

ТИПОВЫЕ СТРОИТЕЛЬНЫЕ КОНСТРУКЦИИ, ИЗДЕЛИЯ И УЗЛЫ

Серия 1.404-11/82

СВЕТОПРОЗРАЧНЫЕ ФОНАРИ С ОДНИМ ЯРУСОМ ПЕРЕПЛАЕТОВ

Выпуск Б

СТАЛЬНЫЕ КОНСТРУКЦИИ ФОНАРЕЙ С ПРИМЕНЕНИЕМ
В ПОКРЫТИИ СТАЛЬНОГО ПРОФИЛИРОВАННОГО НАСТИЛА
ВЫСОТОЙ 114 мм

Чертежи КМ

ТИПОВЫЕ СТРОИТЕЛЬНЫЕ КОНСТРУКЦИИ, ИЗДЕЛИЯ И УЗЛЫ

Серия 1464-11/82

СВЕТОАЗРАЦИОННЫЕ ФОНАРИ С ОДНИМ ЯРУСОМ ПЕРЕПЛЕТОВ

Выпуск Б

СТАЛЬНЫЕ КОНСТРУКЦИИ ФОНАРЕЙ С ПРИМЕНЕНИЕМ
В ПОКРЫТИИ СТАЛЬНОГО ПРОФИЛИРОВАННОГО НАСТИЛА
ВЫСОТОЙ 114мм

ЧЕРТЕЖИ КМ

Разработаны ЦНИИПроектстальконструкциям им Мельникова.

Директор института *В.В. Ларионов*
гл. инженер института *С.К. Каневский*
Зав. отделом *В.Ф. Беляев*
гл. конструктор отдела *Л.К. Шубалов*
гл. инженер проекта *С.А. Торасов*

С участием ЦНИИПромзданий

Зам. директора института *С.М. Александров*
Зав. отделом *Ю.П. Артамонов*
гл. инженер проекта *А.В. Артамонов*

Утверждены Главным управлением организации
проектирования Госстроя СССР
письмом от 10.10.89 № 4/5-1314
Введены в действие с 01.06.90
приказом ЦНИИПроектстальконструкция
им. Мельникова от 14.11.89 № 476.

© ЦИТП Госстроя СССР, 1990

Обозначение	Наименование	Стр. выписки
1.464 - 11/82.6 - ПЗ	Пояснительная записка	2
- 01 км	Схемы расположения конструкции фонаря шириной 12 м. Шаг ферм 12 м, 6 м	2
- 02 км	Схемы расположения конструкций фонаря шириной 6 м. Шаг ферм 12 м, 6 м	
- 03 км	Разрезы 1-1 ; 2-2 ; 3-3 ; 4-4	9
	Разрезы 5-5 ; 6-6 ; 8-8 ; 9-9	
	виды 7-7 ; 10-10. Узел 1	10
- 04 км	Фонарные панели ФП-1с-1 ; ФП-3с-1	
	Узел 2	11
- 05 км	Фонарные панели ФП-1с-2 ; ФП-3с-2	12
- 06 км	Фонарные панели ФП-2с-1 ; ФП-2с-2	13
- 07 км	Сортамент фонарных панелей	14
- 08 км	Фонарная ферма ФФ-1с-1 для фонаря шириной 12 м	15
- 09 км	Фонарная ферма ФФ-2с-1 для фонаря шириной 6 м. Фонарный раскос ФР	
	Сортамент фонарных ферм	16
- 10 км	Панель торца ПТ-1с-1 для фонаря шириной 12 м	17
- 11 км	Панель торца ПТ-2с-1 для фонаря шириной 6 м. Сортамент панелей торца	18
- 12 км	Узел 3 фонарной панели	19
- 13 км	Узлы 4 и 5 фонарной панели	20
- 14 км	Узлы 6...8 фонарной панели	21
- 15 км	Узлы 9...12 фонарной фермы ФФ-1с-1	22
- 16 км	Узлы 13...15 фонарной фермы ФФ-2с-1	
	Узлы 16, 17 фонарного раскоса ФР	23
- 17 км	Узлы 18...20 панелей торца	24
- 18 км	Узлы 21, 22 панелей торца	25

Обозначение	Наименование	Стр. выписки
1.464 - 11/82.6 - 19 км	Узлы 23...25 панелей торца	26
- 20 км	Узлы 26...29 крепления прогонов и	
	горизонтальной связи. Шаг ферм 12 м	27
- 21 км	Узлы 30...32 крепления прогонов и	
	горизонтальной связи. Шаг ферм 6 м	28
- 22 км	Монтажные узлы 33, 34. Прогоны П4, П5	29
- 23 км	Монтажные узлы 35...37	30
- 24 км	Монтажный узел 38	31
- 25 км	Спецификация стали	32
- 26 км	Конструктивные решения ограждающих конструкции фонарей	33
- 27 км	Узлы 39, 40. Устройство карниза фонарей.	34
- 28 км	Раскладка элементов ограждения карниза фонаря шириной 6 м	35
- 29 км	Раскладка элементов ограждения карниза фонаря шириной 12 м	36

Зав. отд.	Беляев	
Н. контр.	Тарасов	С. М.
И. инж. пр.	Шувалов	И. И.
Инж. пр.	Тарасов	И. И.
Инж. пр.	Ладневский	И. И.
Инж. пр.	Ладневский	И. И.
Инж. пр.	Калинина	И. И.

1.464-11/82.6

Содержание

Страниц	Лист	Листов
Р		1

1. Введение

1.1. Выпуск содержит чертежи КМ светоаэрационных фонарей с одним ярусом переплетов с применением в покрытии фонаря профилированного настила высотой 114мм под рулонную кровлю.

Фонари предназначены для установки на стальные стропильные фермы с уклоном верхнего пояса 2,5%.

1.2. Данный выпуск является дополнением к серии 1.464-11/82. Разработанные в выпуске конструкции фонарей рекомендуются для применения при наличии профилированного настила высотой 114мм.

2. Область применения

2.1. Фонари разработаны для зданий: однопролётных и многопролётных; с пролётами 18,24,30 и 36м; с шагом стропильных ферм 6 и 12м, возводимых:

- в I-IV снеговых районах;
- в I-IV ветровых районах;
- во всех климатических районах, кроме I₁, I₂, II₂, II₃

(в районах с расчётной температурой наружного воздуха минус 40°C и выше); в районах несейсмичных и с расчётной сейсмичностью до 6 баллов включительно; в районах с расчётной сейсмичностью 7,8,9 баллов; при этом длина сейсмического отсека здания не должна превышать:

- в зданиях с расчётной сейсмичностью до 7баллов - 144м,
- 8 баллов - 120м,
- 9 баллов - 96м.

3. Конструктивные решения

3.1. Светоаэрационный фонарь с одним ярусом переплетов представляет собой П-образную надстройку, устраиваемую в покрытии здания. Основными элементами светоаэрационного фонаря являются: несущие стальные конструкции, переплеты с остеклением, механизмы открывания и пожарные лестницы.

Материалы для проектирования, стальные переплеты и пожарные лестницы разработаны в выпусках 0 и 3 серии 1.464-11/82.

Переплеты, располагаемые в торцах фонаря не открываются. Переплеты, расположенные в фонарных панелях могут открываться с помощью механизмов реечного типа.

Механизмы открывания разработаны в серии 1.464-12.

3.2. Несущие стальные конструкции фонарей состоят из фонарных панелей, фонарных ферм, фонарных раскосов, панелей торца, профилированного настила (выполняющего роль жёсткого диска) и горизонтальных связей (при строительстве в районах с расчётной сейсмичностью 7,8,9 баллов).

3.3. Фонарная панель представляет собой замкнутую раму, состоящую из бортовой балки, стоек и верхнего обвязочного швеллера. Фонарные панели, примыкающие к торцам фонаря имеют дополнительные связевые раскосы, повышающие продоль-

Зав. отд.	Белрев				1.464-11/82.6-ПЗ			Лист	Листов	
Н. контр.	Тарасов									
Эк. конст.	Шувалов				Пояснительная записка			Р	I	3
Эк. инж.	Тарасов									
Рук. бриг.	Тарчевский				ЦНИИпроектстальинструкция им. Мельникова					
Пробверил	Тарчевский									
Исполнил	Тарасов									

ную жесткость панели, что позволяет воспринять продольные силы действующие на фонарь (от ветра и сейсмички) и передать их на покрытие.

Бортовая балка разработана в виде специального Г-образного профиля (поставляемого металлургическим заводом) и приваренного к нему швеллера. В случае, если не будет организована поставка профиля с металлургического завода, он может изготавливаться на кромкогибочных прессах заводов металлоконструкций.

Фонарные панели располагаются вдоль здания, опираются на стропильные фермы и в соответствии с их шагом имеют номинальную длину 6 или 12 м.

3.4. В направлении, перпендикулярном продольной оси фонаря, фонарные панели фиксируются фонарными фермами или фонарными раскосами, обеспечивающими поперечную жесткость фонаря.

Фонарные фермы состоят из верхнего пояса, стоек и раскосов и имеют номинальную длину 6 или 12 м. соответственно ширине фонаря.

При фонарях шириной 12 м, на фонарную ферму опираются прогоны, располагаемые по продольной оси симметрии фонаря. При этом превышение прогонов над обвязочными швеллерами фонарных панелей обеспечивает уклон кровли фонаря ~ 1,5-2%

3.5. Прогоны пролетом 12 м - решетчатые

по серии 1.462.3-17/85

Прогоны пролетом 6 м, выполнены из стандартных прокатных швеллеров и приняты по серии 1.460.2-10/88, 61 (докум. 61КМ и 71КМ).

Выбор марок прогонов следует выполнять по таблице 4 (документ 1.464-11/82.6-ПЗ л5)

3.6. При ширине фонаря 6 м, для создания уклона кровли на фонарные панели, расположенные с одной стороны фонаря, на монтаже, следует приварить Гн. С 120 × 60 × 4 (длиной 5960 или 11960 мм соответственно фонарной панели).

3.7. Панель торца состоит из стоек, раскосов, верхней обвязки, среднего ригеля и бортовой балки. Бортовая балка запроектирована из специального гнутого профиля, аналогичного примененному в фонарной панели.

3.8. Применение в покрытии профилированного настила высотой 114 мм (по ГОСТ 24045-86) обеспечивает создание жесткого диска и позволяет отказаться от горизонтальных связей, за исключением фонарей шириной 12 м, предназначенных для стропильства в районах с расчетной сейсмичностью 7, 8 и 9 баллов.

3.9. Крепление настила к прогонам и фонарным панелям - самонарезающими болтами: в сейсмических районах через одну волну, а в районах с сейсмичностью 7, 8 и 9 баллов - в каждой волне.

Крепление листов профилированного настила между собой - комбинированными заклепками:

в сейсмических районах через 500 мм, а в районах с сейсмичностью 7, 8, 9 баллов — через 300 мм.

Выбор марок настила следует производить по таблице 3 (на документе 1.464-И/82.6 ПЗ л.5).

310. Марки элементов фонарей приведены в таблице 1 (документ 1.464-И/82.6 ПЗ л.4).

Схемы фонарей с маркировкой элементов фонарей даны на документах 01-03КМ.

4. Расчётные положения

4.1. Расчёт конструкций произведён в соответствии с главами СНиП 2.01.07.-85 "Нагрузки и воздействия" с дополнением "Раздел 10. Прогнбы и перемещения", СНиП II-23-81* "Стальные конструкции", СНиП II-7-81 "Строительство в сейсмических районах".

4.2. Перечень нагрузок на фонарь приведен в таблице 2 (документ 1.464-И/82.6 ПЗ л.5).

4.3. Фонарные панели рассчитаны на нагрузки от кровли, снега, ветра, переплетов, механизмов открывания переплетов и сейсмических сил.

Фонарные фермы рассчитаны на нагрузки от кровли, проганов, ветра и сейсмических сил.

Фонарные раскрасы рассчитаны на нагрузки от ветра и сейсмических сил.

Панели торца рассчитаны на нагрузки от кровли, переплетов, снега, ветра и сейсмических сил.

Профилированный настил рассчитан, как балка пролётом 6м с шарнирным опиранием.

Связи рассчитаны на нагрузки от ветра и сейсмических сил.

5. Материал конструкций

5.1. Материал и сечения элементов фонарей приняты в соответствии с "Рекомендациями по применению сокращённого сортамента".

5.2. Марки стали элементов фонарей следует принимать по таблице спецификации (документ 25КМ).

5.3. Болты крепления элементов фонарей приняты М20, класса прочности 5,8 по ГОСТ 7798-70, гайки — по ГОСТ 5915-70*, шайбы по ГОСТ 11371-78.

Технические требования к болтам, в зависимости от условия их применения, следует принимать по табл. 57* главы СНиП II-23-81*.

Болты и гайки должны соответствовать требованиям ГОСТ'ов 17590-87..17595-87*.

5.4. Заводские сварные соединения элементов фонарей следует выполнять автоматической и полуавтоматической сваркой.

Материалы для сварки следует принимать по таблице 55* главы СНиП II-23-81* "Стальные конструкции".

6. Требования к изготовлению и монтажу

6.1. Изготовление и монтаж конструкций следует производить в соответствии с требованиями главы СНиП III-18-75 "Металлические конструкции". Монтаж и приемку стальных конструкций фонарей следует производить в соответствии с требованиями главы СНиП 3.03.01-87 "Несущие и ограждающие конструкции".

6.2. Защиту конструкций от коррозии следует производить в соответствии с требованиями главы СНиП 2.03.11-85 "Защита строительных конструкций от коррозии". На чертежах КМ должны указываться способ защиты от коррозии, марки материалов,

количество слоёв и

толщина покрытия (для лакокрасочных покрытий) - количество грунтовых и покрывных слоёв.

7. Указания по применению материалов выпуска

7.1. При разработке чертежей КМ реального объекта выбор марок элементов фонаря (в зависимости от шага стропильных ферм, ширины фонаря, снегового района, утеплителя, расчётной сейсмичности) следует производить в соответствии с данными, приведёнными в таблице 2, 3, 4 и на схемах фонарей (документы 01, 02, 03 КМ).

7.2. На схемах расположения конструкций фонаря, выполняемого покрытия здания производится маркировка элементов, определяется их количество и составляется техническая спецификация стали в соответствии с данными, приведёнными на документе 25 КМ.

7.3. Маркировка элементов фонарей принята буквенно-цифровая.

Пример маркировки: ФП-1С-1, где:

ФП - буквенное обозначение фонарной панели;

индекс "1" следующий после дефиса - обозначает, что панель рядовая, имеет номинальную длину 12 м, предназначена для I, II и III снеговых районов; индекс "С" - кровля по стальному профилированному настилу, последний индекс "1" (или "2") - фонарная панель разработана под профилированный настил высотой 114 мм. Маркировка проганов даха в обобщённом виде. При разработке конкретного объекта проганы следует принимать по таблице 4.

Марки элементов фонарей

Таблица 1

Элемент фонаря	Марка	Шаг стропильных ферм, м	Ширина фонаря, м	Местоположение, снеговой район. Сечение элемента, типоловая серия
Фонарная панель	ФП-1С-1	12	6; 12	Рядовая I, II, III снеговой р-н
	ФП-1С-2			Угловая I, II, III снеговой р-н
	ФП-3С-1			Рядовая IV снеговой р-н
	ФП-3С-2	Угловая IV снеговой р-н		
	ФП-2С-1	6		Рядовая I-IV снеговой р-н
	ФП-2С-2			Угловая I-II снеговой р-н
Панель торца	ПТ-1С-1	6; 12	12	
	ПТ-2С-1			6
Фонарная ферма	ФФ-1С-1	6; 12	12	
	ФФ-2С-1			6
Фонарный раскос	ФР	6; 12	6	
Проган	ПР	12	12	Серия 1462.3-17/85
	П	6		Серия 1462.2-10/88, 2С20, 2С22
				75×75×6
Горизонтальные связи	Б1	12	6	21 С 120×60×4
	Б2	6		
Дополнит. элемент на фонарной панели	Д	6; 12	6	

1.464-11/82.6-ПЗ

лист

4

Перечень нагрузок

Таблица 2

Вид нагрузки	Наименование	Единица измерения	Нормат. нагрузка	Кэфф. надежности по небр.	Расчетн. нагрузка
Постоянная	I. Кровля				
	1. Защитный слой кровля по битумной мастике - 20мм	кПа (кес/м ²)	0,4 (40)	1,3	0,52 (52)
	2. Водонепроницаем. ковер из 4 ^х слоев рубероида по битумной мастике	— " —	0,16 (16)	1,2	0,19 (19)
	3. Утеплитель				
	3.1. Минераловатн. плиты повыш жест-ности по ГОСТ 22950-78; $\gamma = 245 \text{ кг/м}^3$; $h = 100 \text{ мм}$	— " —	0,25 (25)	1,2	0,3 (30)
	3.2. Плиты перлитофосфогелиевые $\gamma = 294 \text{ кг/м}^3$; $h = 100 \text{ мм}$	— " —	0,3 (30)	1,2	0,36 (36)
	3.3. Плиты из пенопласта на основе резольных феналформальдегидн смол по ГОСТ 20916-87; $\gamma = 98 \text{ кг/м}^3$; $h = 50 \text{ мм}$	— " —	0,05 (5)	1,2	0,06 (6)
	4. Пароизоляция из одного слоя рубероида	— " —	0,04 (4)	1,2	0,05 (5)
	II. Профилирован. настил по ГОСТ 24045-86	— " —	0,17 (17)	1,05	0,18 (18)
	III. Проганы	— " —	0,09 (9)	1,05	0,1 (10)
	Итого: а) при утеплителе по п. 3.1	— " —	1,11 (11)	—	1,34 (134)
	б) при утеплителе по п. 3.2	— " —	1,16 (116)	—	1,4 (140)
в) при утеплителе по п. 3.3	кПа (кес/м ²)	0,91 (91)	—	1,1 (110)	
IV. Фонарная панель	кН/м (кес/м)				
V. Борт фонаря с теплоизоляцией	— " —	0,35 (35)	1,2	0,42 (42)	
VI. Переплёт с остеклением	кН/м (кес/м)	0,38 (38)	1,1	0,42 (42)	
Временная	I. Ветровая нагрузка	кПа (кес/м ²)	0,63 (63)	1,4	0,9 (90)
	II. Снеговая нагрузка:				
	а) для зданий, возводимых в районах с расчётной сейсмичностью до 7 баллов	— " —	1,5 (150)	1,6	2,4 (240)
б) для зданий, возводимых в районах с расчётной сейсмичностью 8 и 9 баллов	кПа (кес/м ²)	1,0 (100)	1,4	1,4 (140)	

Таблица выбора марок профнастила

Таблица 3

Снеговой район	Утеплитель	
	а) Минераловатн. плиты повышенной жёсткости $\gamma = 245 \text{ кг/м}^3$; $h = 100 \text{ мм}$	Плиты из пенопласта на основе резольных феналформальдегидных смол, $\gamma = 98 \text{ кг/м}^3$; $h = 50 \text{ мм}$.
б) Плиты перлитофосфогелиевые $\gamma = 294 \text{ кг/м}^3$; $h = 100 \text{ мм}$.		
Настил Н 114-750-		
I	Н 114 - 750-0,8	
II		
III		
IV	Н 114-750-0,9	
Настил Н 114-600-		
I	Н 114 - 600-0,8	
II		
III		
IV	Н 114-600-1,0	Н 114-600-0,9

Таблица выбора марок прогонов

Таблица 4

Шаг стропильн ферм, м	Снеговой район				Типовая серия
	I	II	III	IV	
	Марка прогона				
12	пр-11,1	пр-16,5	пр-18,2		1.462.3-17/85
6		п4 (зс 20)	п5 (зс 22)		1.460.2-10/88, & 1 табл. 2 док. 69КМ

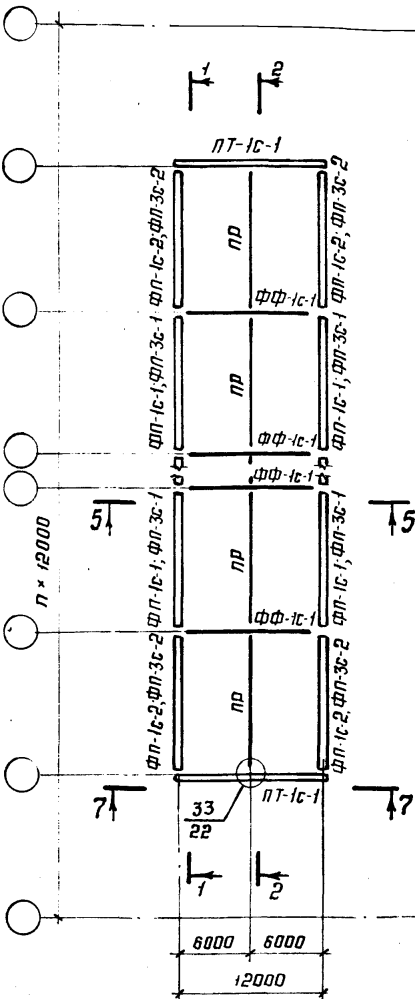
8. Архитектурно-строительная часть фонарей, разработанная институтом ЦНИИПромзданий в дополнение к выпуску 0 серии 1.464-11/82, приведена на документах 26КМ-29КМ.

1.464-11/82.6-ПЗ

лист 5

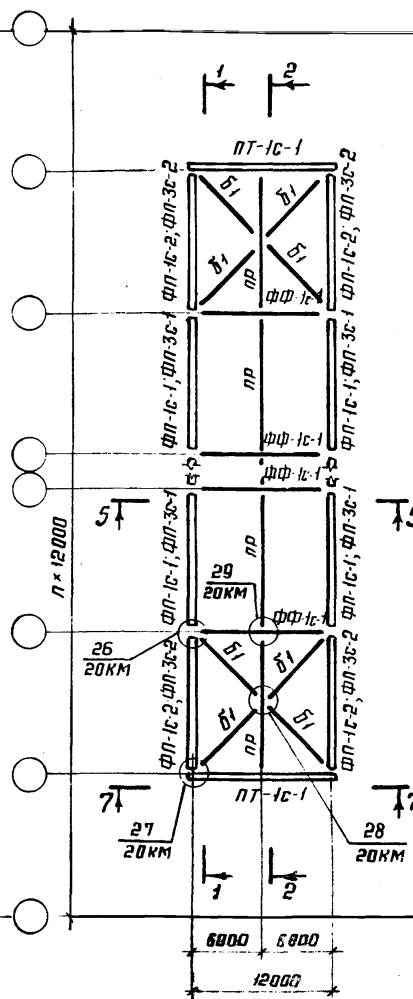
Для зданий, возводимых в районах сейсмичностью до 6 баллов

При шаге ферм 12м



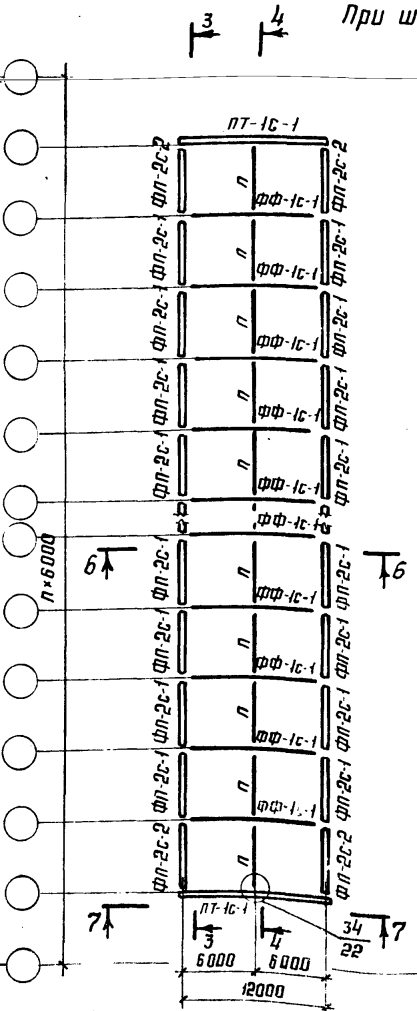
Для зданий, возводимых в районах сейсмичностью 7,8,9 баллов

При шаге ферм 12м



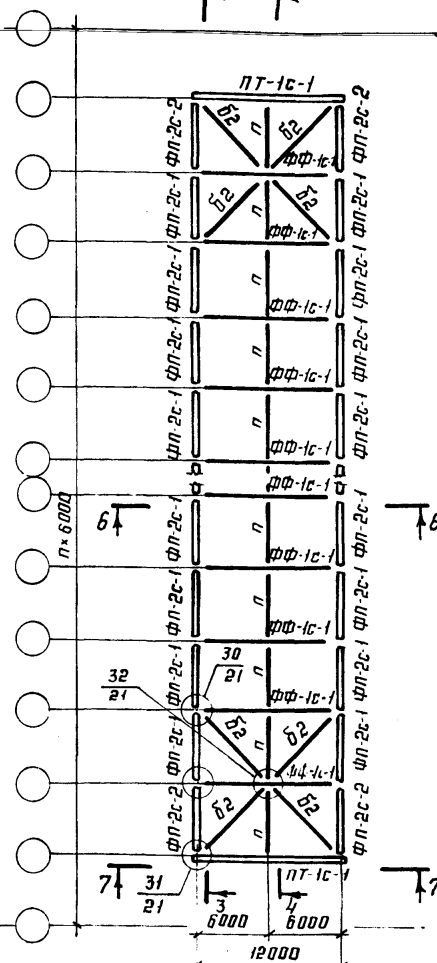
Для зданий, возводимых в районах сейсмичностью до 6 баллов

При шаге ферм 6м



Для зданий, возводимых в районах сейсмичностью 7,8,9 баллов

При шаге ферм 6м



Торцы здания или оси температурного шва

Торцы здания или оси температурного шва

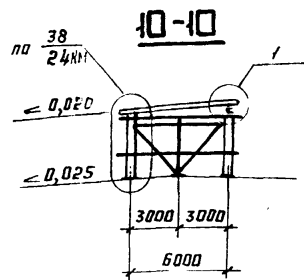
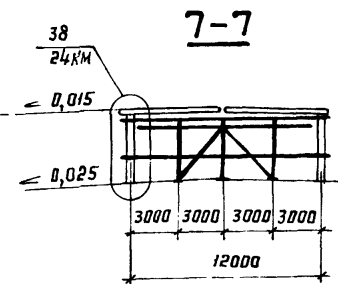
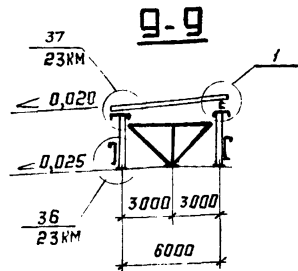
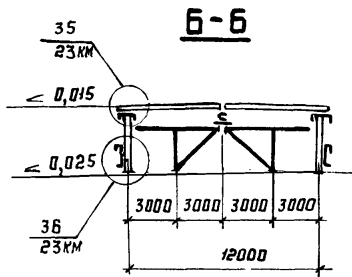
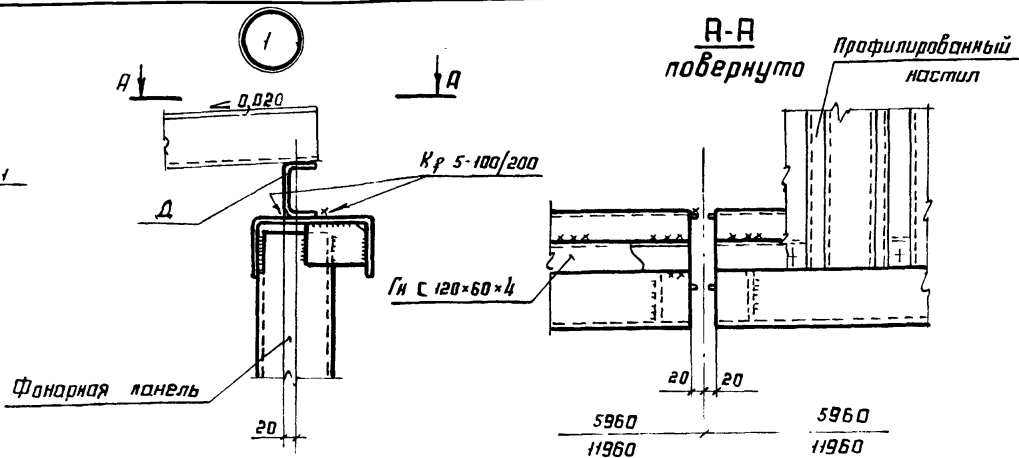
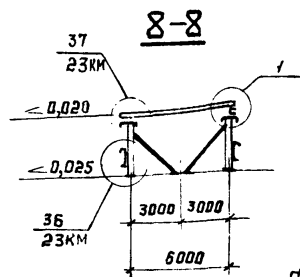
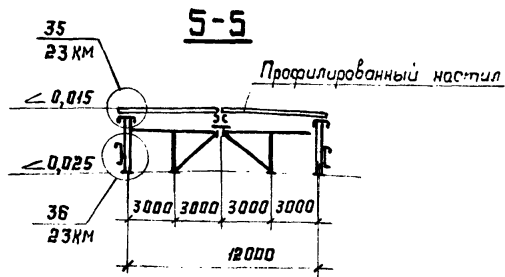
- Общие указания приведены на докум. 03КМ.
- Продольные разрезы 1-1; 2-2; 3-3; 4-4 приведены на докум. 02КМ.
- Поперечные разрезы 5-5; 6-6 и вид 7-7 приведены на докум. 03КМ.

Зуб. отд.	Беляев	
Н. контр.	Тарасов	
Эк. констр.	Шувалов	
Эк. инж. пр.	Тарасов	
Рук. бриг.	Порчевский	
Проверил	Порчевский	
вспомог.	Колыгина	

1.464-11/82.6-01 КМ

Схемы расположения конструкций фанера шириной 12 м. Шаг ферм 12 м, 6 м

Студия	лист	листов
Р		1
ЦНИИпроектстальконструкция им. Мельникова		

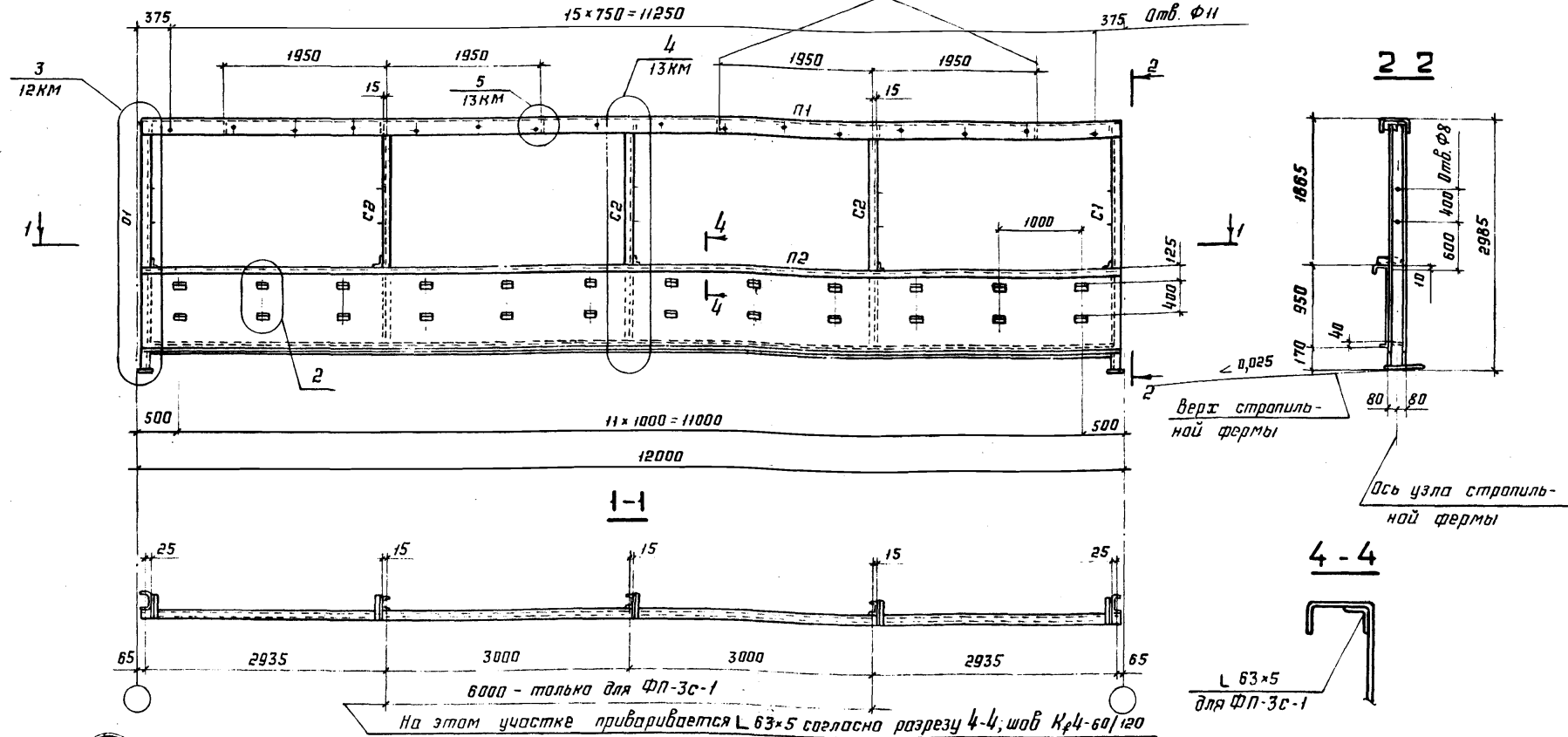


1. Марки элементов фанерей приведены в табл. 4 пояснительной записки.
2. Выбор марок профнастила и прогонов выполнять по таблицам 3 и 4 пояснительной записки.
3. Марки стали принимать по р. 5 пояснительной записки.
4. В фанерях шириной 6 м (для создания уклона кровли) к фанерным панелям, на монтаже, швом Кр 5-100/200 приварить Гн С 120*60*4 (см. узел 1).

Зав. отд.	Беляев		1.464-11/82.6-03 км	Страница	Лист	Листов	
Н. контр.	Парасов			Разрезы 5-5; 6-6; 8-8; 9-9; Виды 7-7; 10-10.	Р		1
Сл. констр.	Шубалов				ЦНИИПРОЕКТАСТАЛЬКОМСТРАКЦИЯ им. Мельникова		
Сл. инж. пр.	Парасов			Узел 1			
Руч. бриг.	Парчевский						
Проверил	Парчевский						
Исполнил	Калинина						

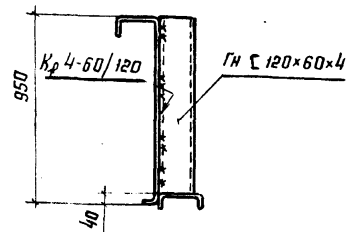
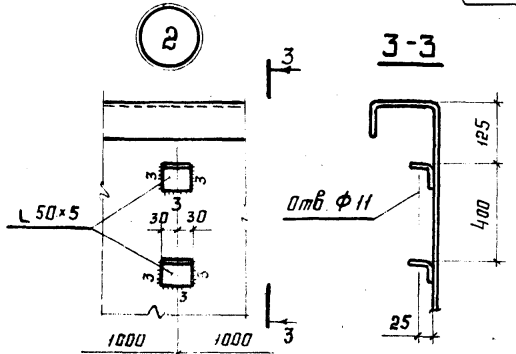
ФП-1с-1 : ФП-3с-1

Места подвески перелёта



Приварка ребра жесткости к стенке элемента П2 в месте установки электроприбора открывания перелётов

Сортамент фанерных панелей приведен на докум. 07КМ.

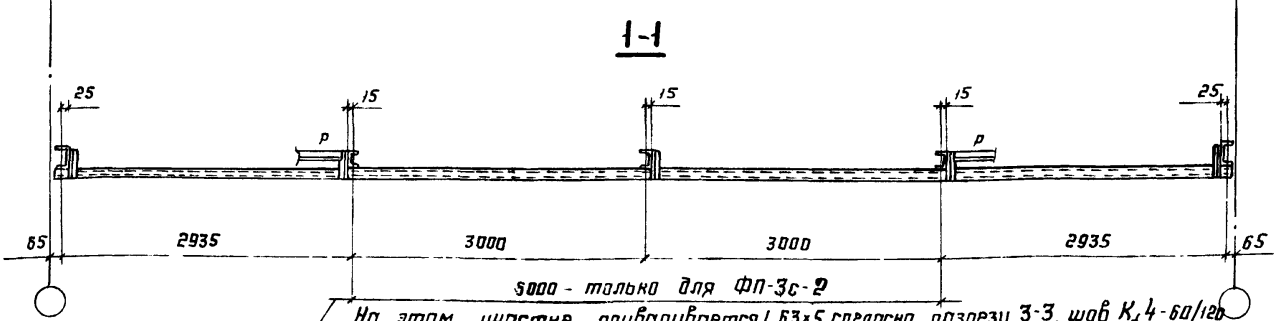
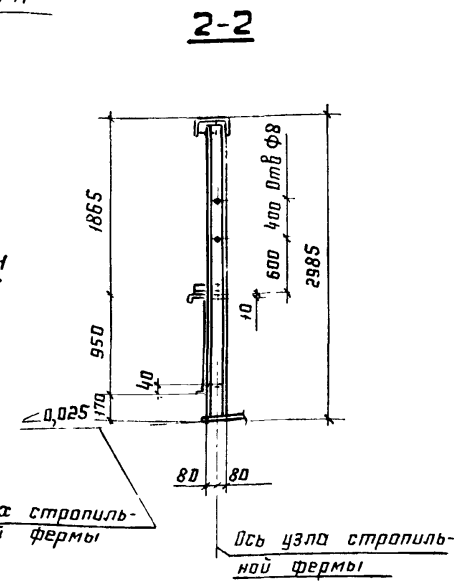
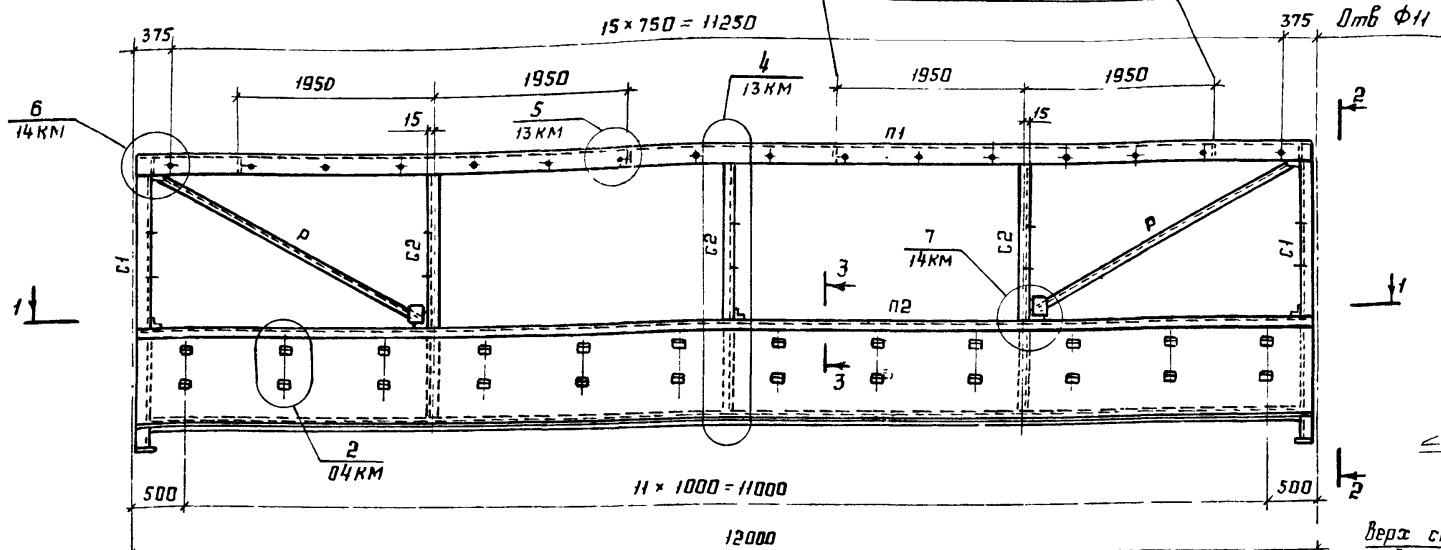


Зав. отд.	Беляев	
Н. контр.	Тарасов	
Гл. констр.	Шубалов	
Зл. инж. пр.	Тарасов	
Руч. пр.	Порчевский	
Проберил	Порчевский	
Исполнил	Калинина	

1464-И/82.6-04КМ		
Фанерные панели ФП-1с-1; ФП-3с-1. Узел 2		
Студия	Лист	Листов
□		1
ЦНИИпроектсвязьконструкция ИМ. Мельникова		

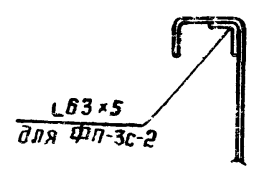
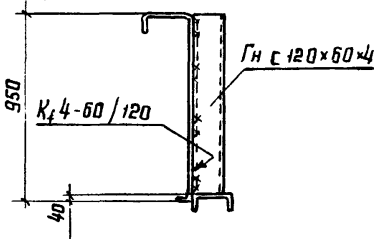
ФП-1с-2 ; ФП-3с-2

Место подвески переплета



Приварка ребра жесткости к стенке элемента П2 в месте установки электропривода открывания переплетов

3-3



Саргамент фонарных панелей приведен на докум 07КМ

Заб. отд.	Беляев	
И. контр.	Тарасов	
Эл. констр.	Шубалов	
Эл. инж. пр.	Тарасов	
Руч. бриг.	Парчевский	
Проверил	Парчевский	
Исполнил	Капанина	

1464-11/82.5-05КМ

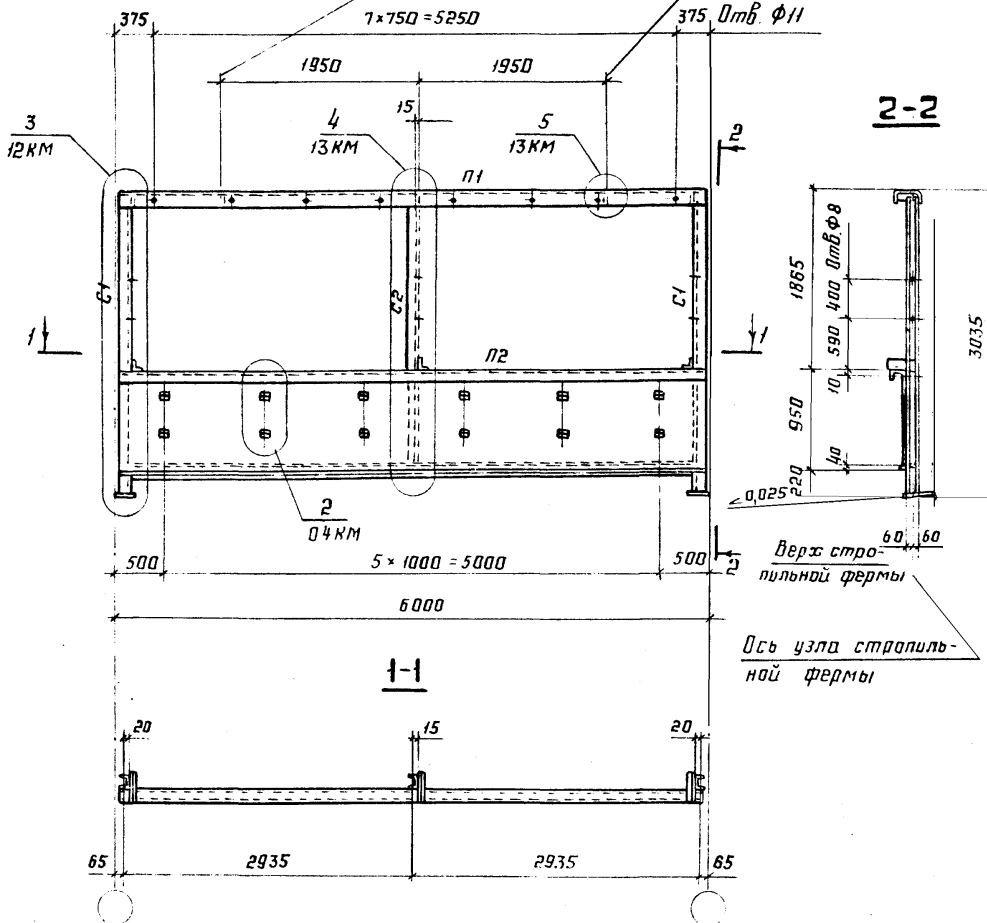
Фонарные панели
ФП-1с-2 ; ФП-3с-2

Стадия	Лист	Листов
Р		1

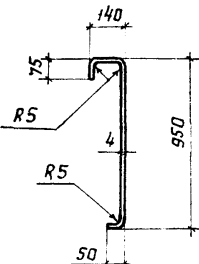
ЦНИИПРОЕКТОСТРОИТЕЛЬСТВО ИМ. ЛЕНИНА

ФП-2с-1

Места подвески перелёта

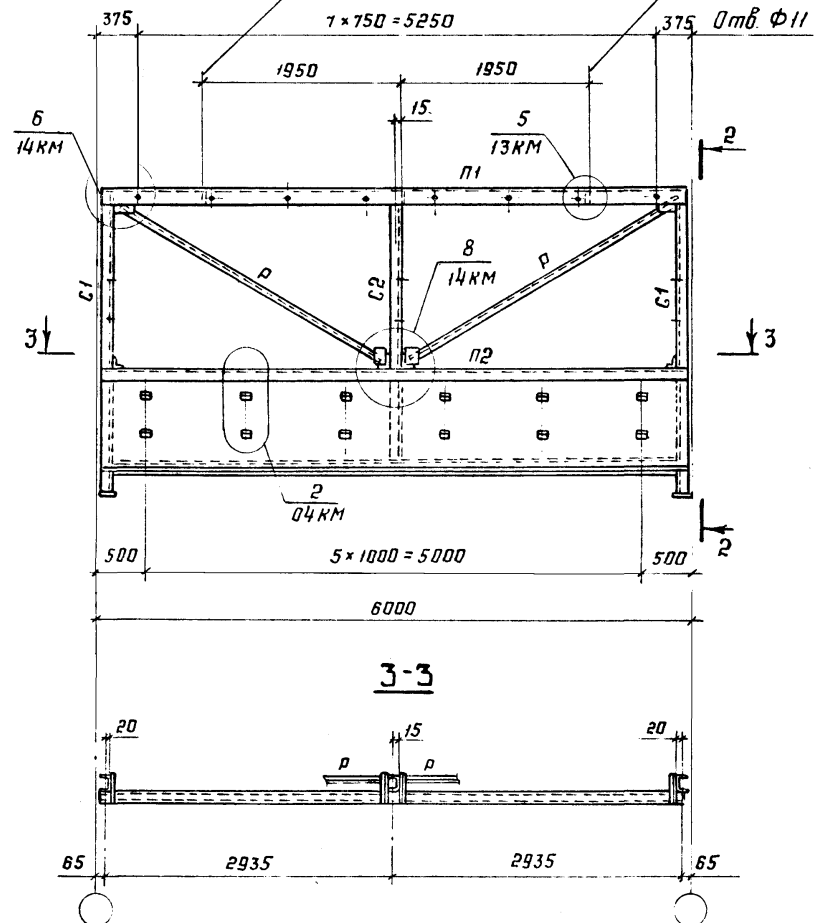


Специальный гнутый профиль П2



ФП-2с-2

Места подвески перелёта



Сортамент фонарных панелей приведен по докум. 07КМ

Зав. отд.	Беляев			1464-11/826-06 КМ	Студия	Лист	Листов
Н. контр.	Тарасов						
Л. констр.	Шубалов				ЦНИИпроектсталяконструкция им. Мельникова		
Эл. инж. пр.	Тарасов						
Руч. брига.	Порчевский						
Проверил	Порчевский						
Исполнил	Калинина						

Сортамент фонарных панелей

Шаг стропильных ферм, м	Марка фонарной панели	Элемент фонарной панели	Сечение элемента	Марка стали, ГОСТ	Длина элемента мм	Кол. шт.	Масса панели, кг	Шаг стропильных ферм, м	Марка фонарной панели	Элемент фонарной панели	Сечение элемента	Марка стали	Длина элемента, мм	Кол. шт.	Масса панели, кг	
12	ФП-1с-1	П1	ГН С 250×125×6	С 245 ГОСТ 27772-88	11960	1	1050	12	ФП-3с-2	П1	ГН С 250×125×6	С 245 ГОСТ 27772-88	11960	1	1130	
		П2	Специальный гнутый профиль t4	С 235 ГОСТ 27772-88	11960	1				11820	1					
			ГН С 160×80×5		11820	1										
		С1	ГН С 160×80×5	27772-88	2960	2				2750	3	С1	ГН С 160×80×5	С 235 ГОСТ 27772-88		2960
	С2	ГН С 120×60×4	2750		3											
	ФП-1с-2	П1	ГН С 250×125×6	С 245 ГОСТ 27772-88	11960	1	1100	6	ФП-2с-1	П1	ГН С 250×125×6	С 245 ГОСТ 27772-88	5960	1	515	
		П2	Специальный гнутый профиль t4	С 235 ГОСТ 27772-88	11960	1				11820	1					
			ГН С 160×80×5		2960	2										
		С2	ГН С 120×60×4	27772-88	2750	3				3300	2	С2	ГН С 120×60×4	С 245 ГОСТ 27772-88		2750
	Р	Л 75×6	3300		2											
	ФП-3с-1	П1	ГН С 250×125×6	С 245 ГОСТ 27772-88	11960	1	1080	6	ФП-2с-2	П1	ГН С 250×125×6	С 245 ГОСТ 27772-88	5960	1	565	
		П2	Специальный гнутый профиль t4	С 235 ГОСТ 27772-88	11960	1				11820	1					
ГН С 160×80×5			6000		1											
С1		ГН С 160×80×5	27772-88	2960	2	2750				3	С2	ГН С 120×60×4	С 235 ГОСТ 27772-88	2750		3
С2		ГН С 120×60×4		2750	3											
Р	Л 75×6	3300	2													

Масса фонарных панелей дана с учётом массы наплавленного металла сварных швов в количестве 1% от массы элементов фермы.

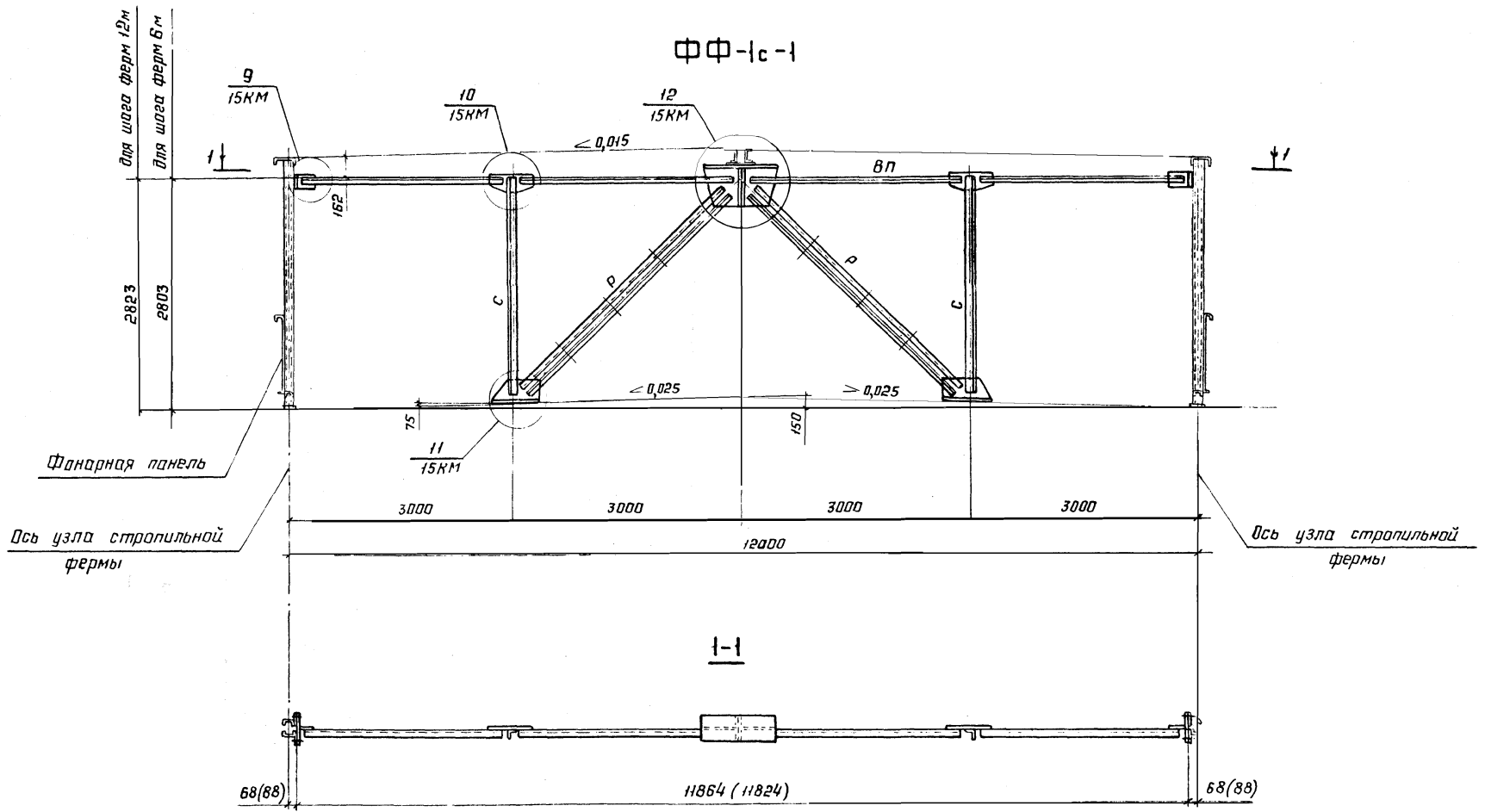
Зав. отд.	Беляев	
Н. контр.	Тарасов	
Зл. констр.	Шуболов	
Зл. инж. пр.	Тарасов	
Руч. бриг.	Ларчевский	
Проверил	Ларчевский	
Исполнил	Калинина	

1464-11/826-07КМ

Сортамент
фонарных панелей

Страница	Лист	Листов
Р		1
ЦНИИпр.ОБСТ.Стальконструкция им. Мельникова		

ФФ-1с-1



Инв. № подл. Подпись и дата Взам. инв. №

1. Сортамент фанерных ферм и указания приведены на докум. 09KM.

Зав. отд.	Беляев	
Н. кантр.	Тарасов	
Эл. констр.	Шувалов	
Эл. инж. пр.	Тарасов	
Руч. бр.	Парчевский	
Проверил	Парчевский	
Исполнил	Калинина	

1464-11/82.6-08KM

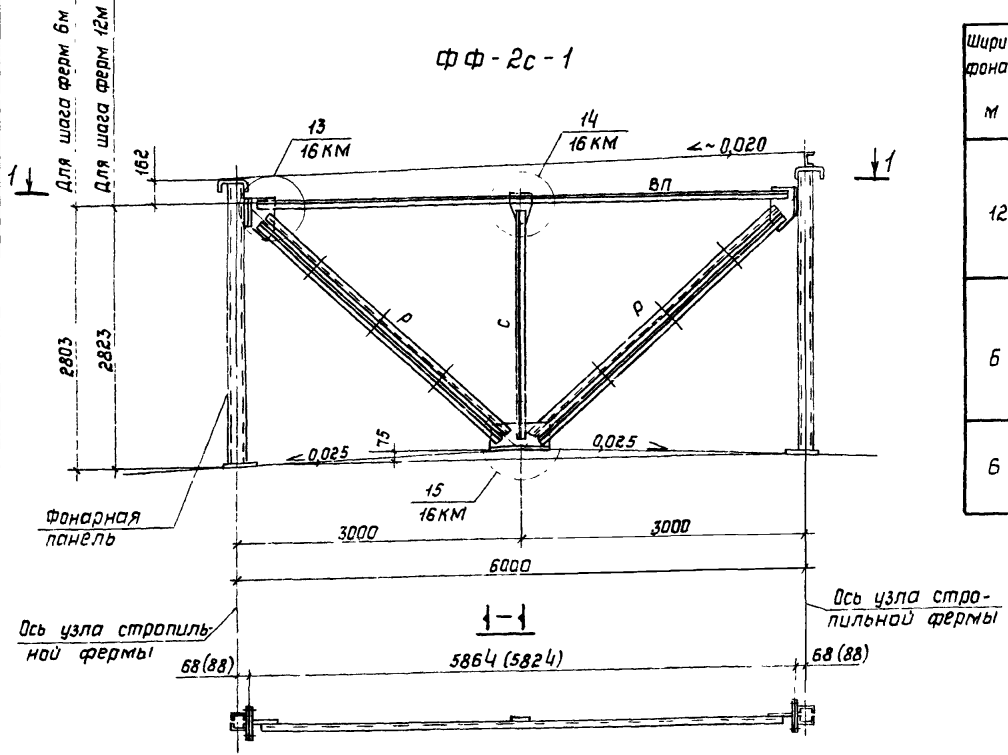
Фанерная ферма
ФФ-1с-1 для
фонаря шириной 12м

Стадия	Лист	Листов
Р	1	1

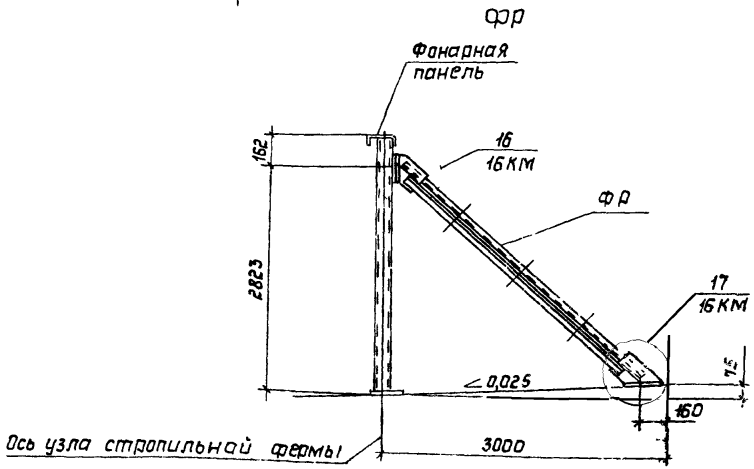
ЦНИИПРОЕКТАЛЬНИКОНСТРУКЦИЯ
им. Мельникова

Сортамент фанарных ферм

ФФ-2с-1



Ширина фанаря, м	Марка фанарной фермы	Масса фанарной фермы, кг	Обозначение стержня	Сечение элемента	Марка стали, ГОСТ	Длина элемента, м	Кол-во шт	Расчетное усилие, кН (тс)	Несущая способность, кН (тс)
12	ФФ-1с-1	407	ВП	L 100×7	С245 ГОСТ 27772-88	2740	4	—	по гибкости
			Р	┴ 90×7		3730	2	170 (17,0)	215 (21,5)
			С	L 75×6		2750	2	—	по гибкости
6	ФФ-2с-1	255	ВП	L 100×7	С245 ГОСТ 27772-88	5720	1	—	по гибкости
			Р	┴ 75×6		3730	2	15 (1,5)	96 (9,6)
			С	L 75×6		2600	1	—	по гибкости
6	ФФ	55	Р	┴ 75×6	С245 ГОСТ 27772-88	2750	2	15 (1,5)	96 (9,6)

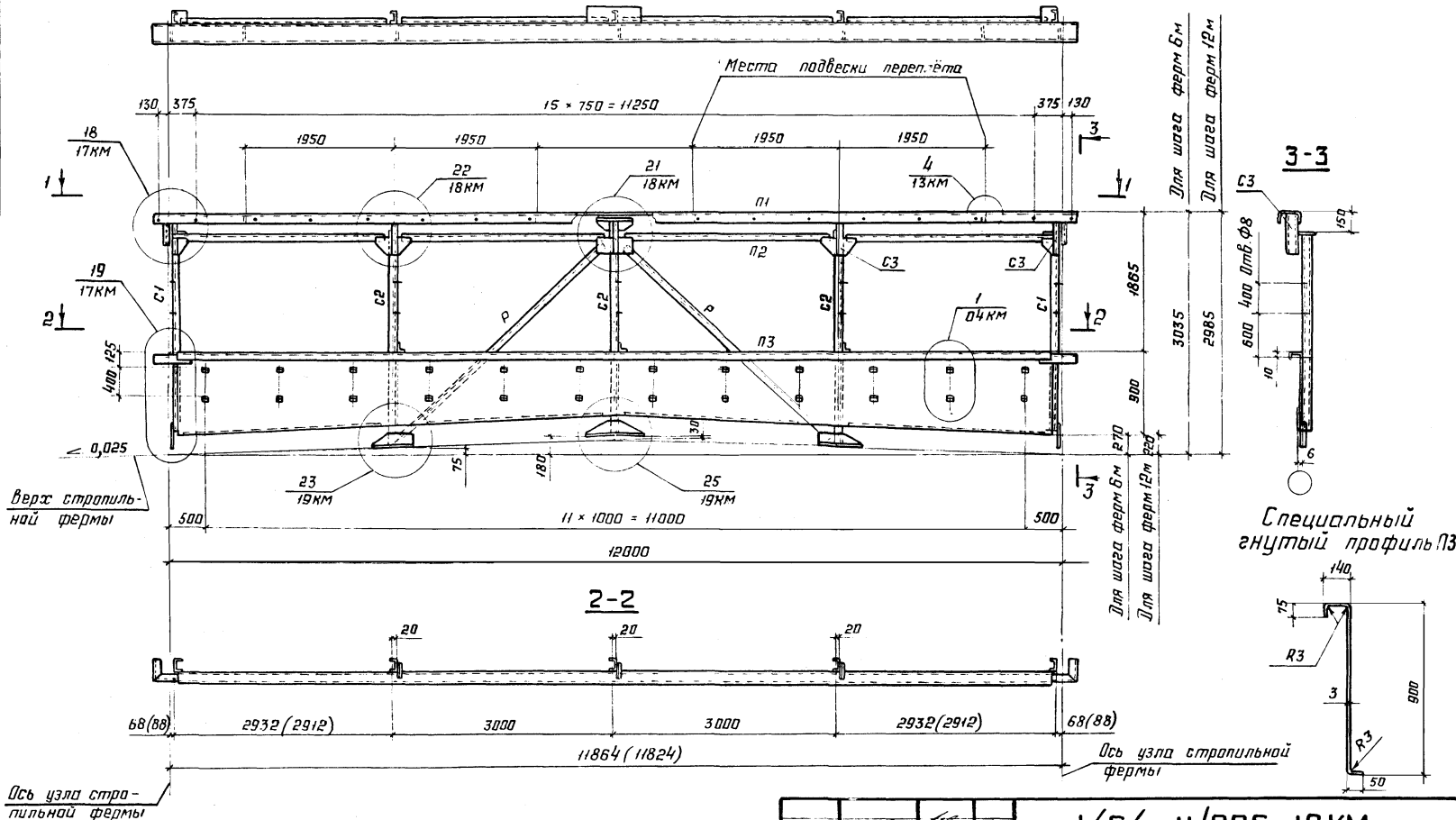


1. Размеры в скобках даны для монтажа с фанарными панелями ФФ-1с-1, ФФ-1с-2, ФФ-3с-1; ФФ-3с-2
2. Масса фанарных ферм указана с учетом массы наплавленного металла сварных швов в количестве 1% от массы элементов фермы

Зав. отд.	Беляев			1.464-11/82.6-09 KM			
И. контр.	Тарасов			Фанарная ферма ФФ-2с-1 для фанаря шириной 6м Фанарный раскос ФР Сортамент фанарных ферм	Стадия	Лист	Листов
Гл. констр.	Шувалов				Р		1
Гл. инж. пр.	Тарасов				ИИИПРОЕКТАР-МОНСТРОИНИНГ им. Мельникова		
Рук. бриг.	Порчевский						
Проверил	Порчевский						
Исполнил	Калинина						

ПТ-1с-1

1-1



верх стропильной фермы

ось узла стропильной фермы

Для шага ферм 6 м
Для шага ферм 12 м
1865
3035
2985
Для шага ферм 6 м
Для шага ферм 12 м

Специальный гнутый профиль ПЗ

Сортамент панелей торца и указания приведены на докум. 11КМ

Нач. отд.	Беляев	<i>Беляев</i>	
Н. контр.	Тарасов	<i>Тарасов</i>	
Эл. констр.	Шубалов	<i>Шубалов</i>	
Эл. инжнр.	Тарасов	<i>Тарасов</i>	
Рук. бриг.	Парчевский	<i>Парчевский</i>	
Пробверл.	Парчевский	<i>Парчевский</i>	
Исполнит.	Калинина	<i>Калинина</i>	

1.664-11/82.6-10КМ

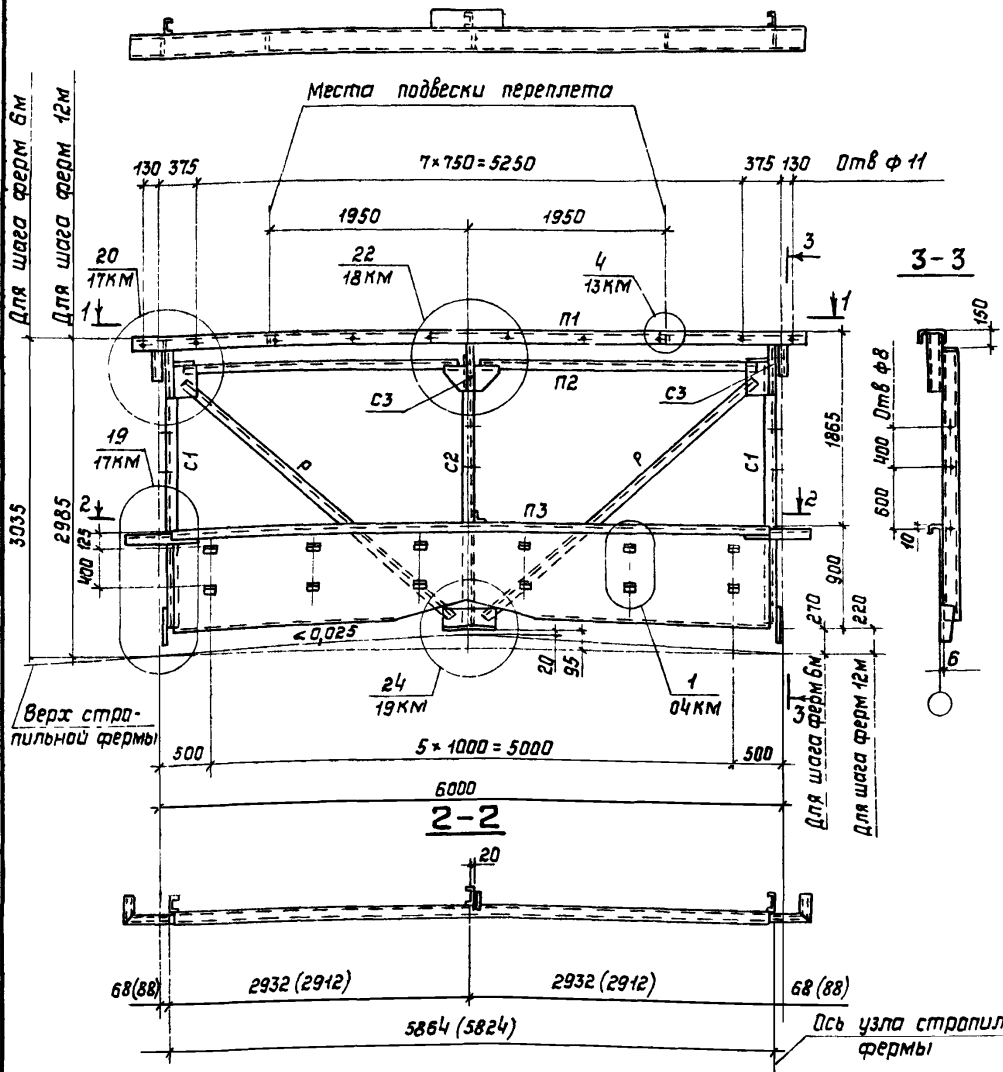
Панель торца ПТ-1с-1 для фанаря шириной 12 м

Этадия	Лист	Листов
Р		1
ЦНИИпроектстальинструкция им. Мельникова		

Шиф. н. в табл. подпись и дата. Взам. инв. №

ПТ-2с-1

1-1



Сортамент панелей торца

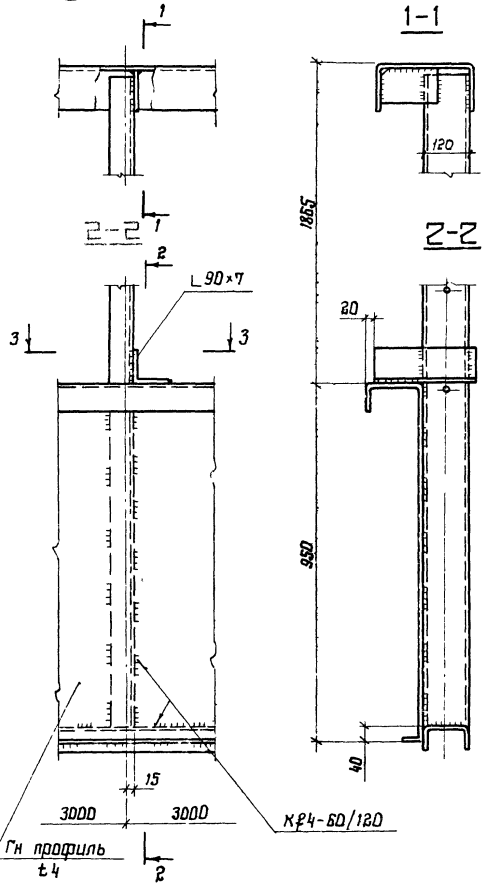
Ширина фанаря, м	Марка панели торца	Масса панели торца, кг	Обозначение стержня	Сечение элемента	Марка стали, ГОСТ	Длина элемента, м	Кол. шт	
12	ПТ-1с-1	1025	П1	Гн С 250×125×6	С 245	12360	1	
			П2	Л 100×7	ГОСТ 27772-88	2800	4	
			П3	Специальный гнутый профиль из листа t3	С 235	11840	1	
			С1	Гн С 160×80×4		ГОСТ 27772-88	2400	2
			С2	Гн С 160×80×4			2700	3
			С3	Гн С 120×60×4	410	5		
			Р	Л 70×5	С 245 ГОСТ 27772-88	3750	2	
			6	ПТ-2с-1	560	П1	Гн С 250×125×6	С 245
П2	Л 100×7	ГОСТ 27772-88				2700	1	
П3	Специальный гнутый профиль из листа t3	С 235				5840	1	
С1	Гн С 160×80×4					ГОСТ 27772-88	2400	2
С2	Гн С 160×80×4						2700	1
С3	Гн С 120×60×4	410				3		
Р	Л 70×5	С 245 ГОСТ 27772-88				3750	2	

Масса панелей торца указана с учетом массы наплавленного металла сварных швов в количестве 1% от массы элементов фермы

Размеры в скобках даны для монтажа с фанарными панелями ФП-1с-1; ФП-1с-2; ФП-3с-1; ФП-3с-2

Зав. отд.	Беляев		1464-11/82.6-11КМ	Стадия	Лист	Листов
Н.контр.	Тарасов			Р		1
Гл. констр.	Шувалов			панель торца ПТ-2с-1 для фанаря шириной 6м Сортамент панелей торца		
Гл. инж. пр.	Тарасов					
Рук. бриг.	Парчевский					
Проверил	Парчевский		ЦНИИПРОЕКТАВЛИКОНСТРУКЦИЯ им. Мельникова			
Исполнил	Калинина					

4



для ФП-2С-1
ФП-2С-2

1-1

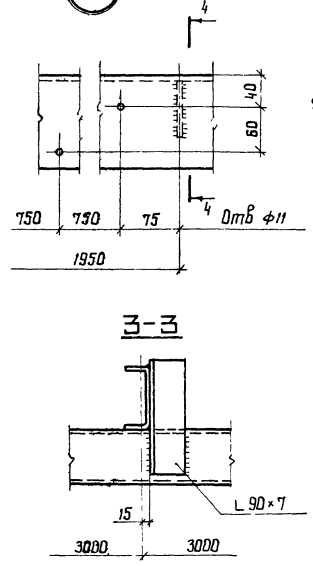
2-2

для ФП-1С-1; ФП-3С-1
ФП-1С-2; ФП-3С-2

1-1

2-2

5



4-4

3-3

5-5

1. Маркировка узлов приведена на докум 04км, 05км, 06км.
2. Все сварные швы КР4.
3. Все неговаренные листовые детали т8.
4. Размер в скобках дан для ФП-1С-1, ФП-3С-1.

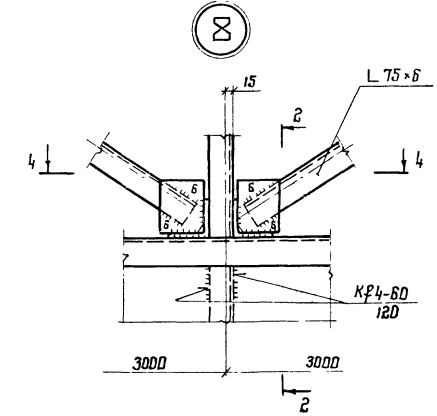
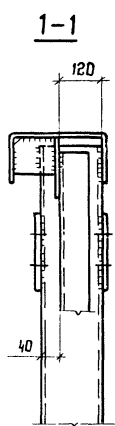
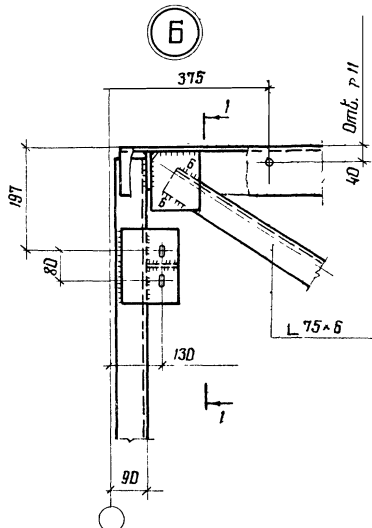
Л. П. ГОЛТА В. ЗОМ / П.

Зав. отд.	Беляев	
И. контр.	Тарасов	С. М.
Ин. констр.	Шубалов	И. П.
Ин. инж. пр.	Тарасов	С. М.
Рук. брше	Парчевский	С. П.
Проверил	Парчевский	С. П.
Исполнил	Кващина	К. В.

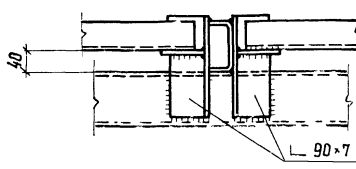
1464-11/826-13 KM

Узлы 4 и 5
фонарной панели

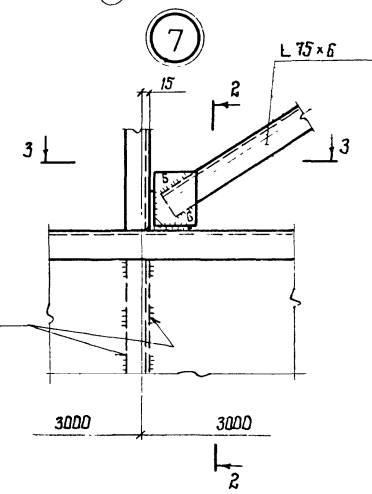
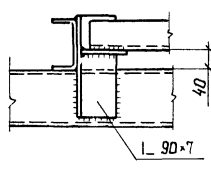
Старая	Лист	Листов
Р		1
ЦНИИпроектСтароевмест, Институт и м. вальников		



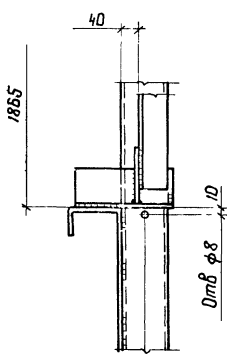
4-4



3-3



2-2



1 маркировка узлов приведена на докум 05КМ, 06КМ
 2 все неоговоренные сварные швы КР4.
 3 все неоговоренные листовые ветви т8

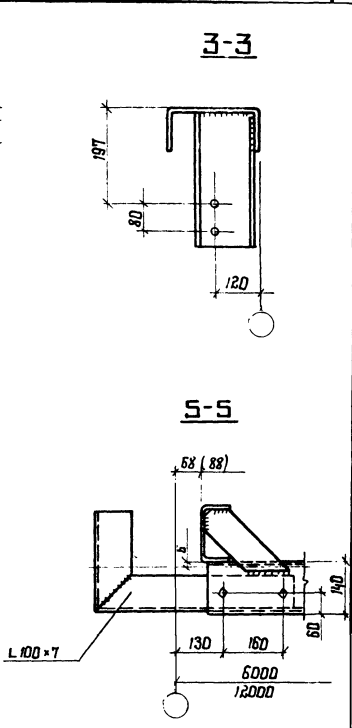
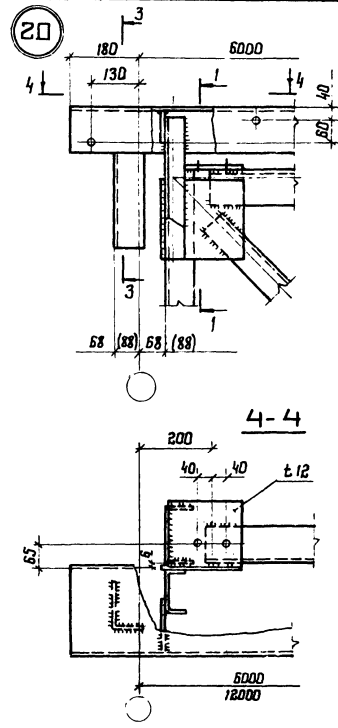
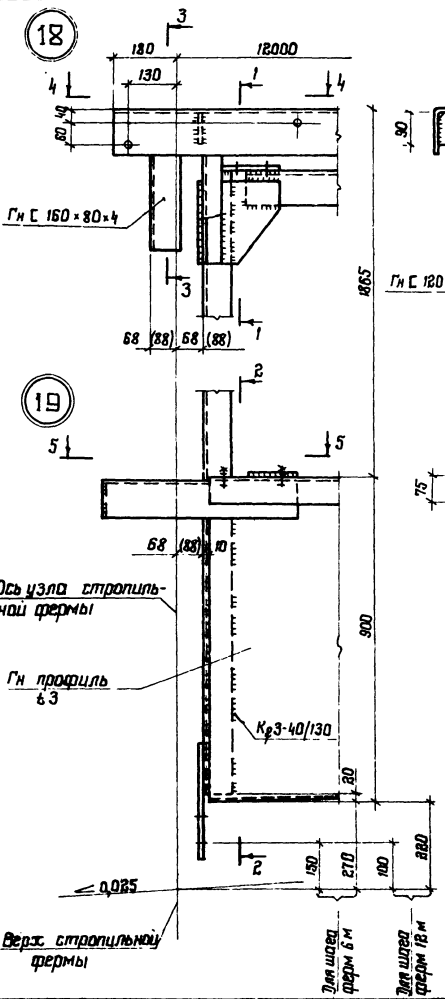
Зав. отд. Беляев	
И. контр. Горосов	С. Мель
Гл. констр. Шувалов	И. Мель
Ил. инж. пр. Горосов	С. Мель
Дик. брига. Парчевский	И. Мель
Проектант. Парчевский	И. Мель
Исполнит. Калинина	И. Мель

1464-11/82.6-14КМ

Узлы 6...8
 фидерной панели

Стация	Лист	Листов
Р	1	1
ЦНИИПРОЕКТСТАЛЬИНОСТРУКЦИЯ им. Мельникова		

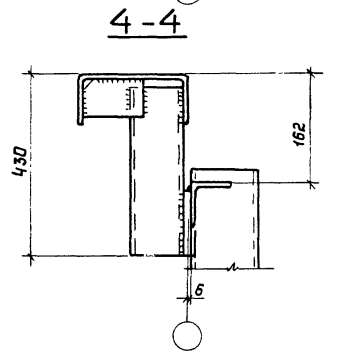
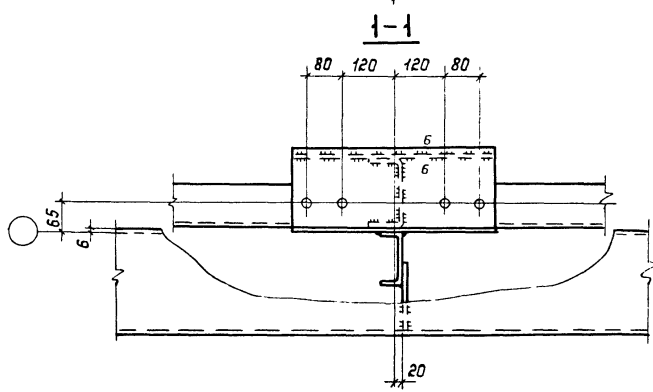
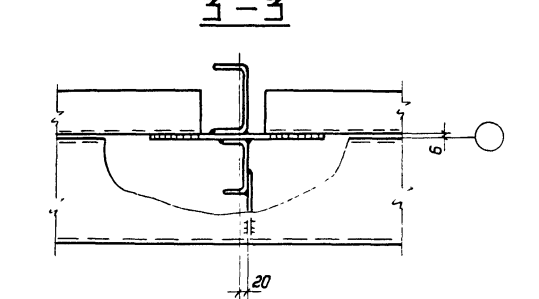
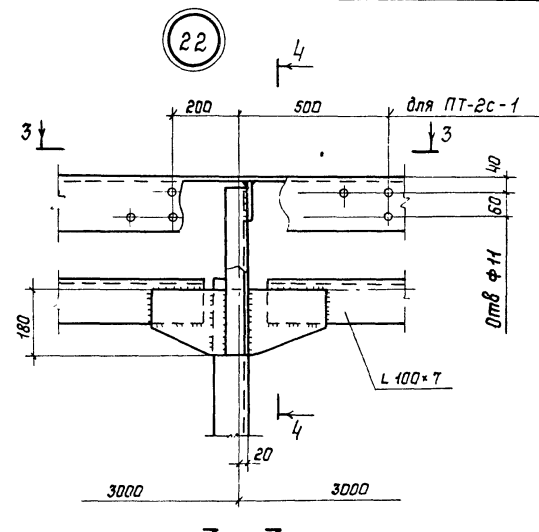
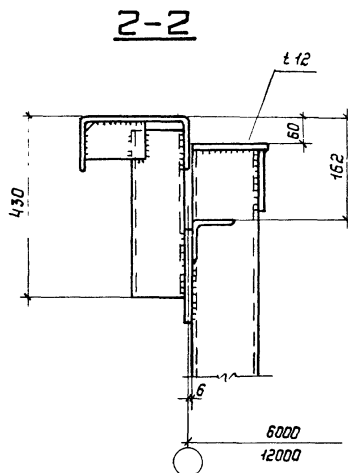
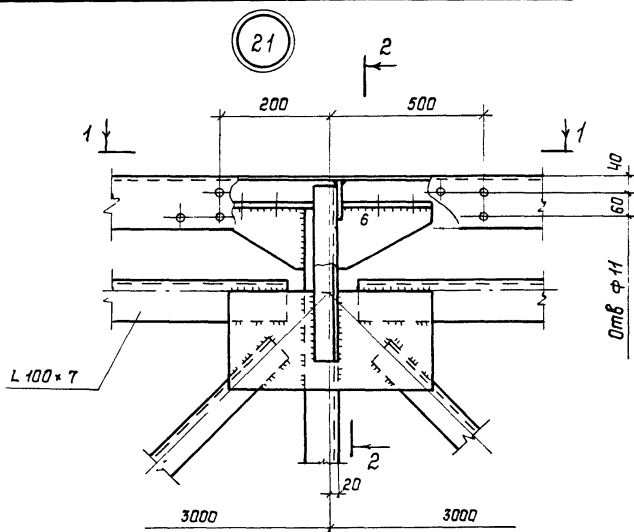
Шифр № подл. 1. Подпись и дата. 33000 шифр № 4



1. маркировка узлов приведена на докум. 10КМ ; 11КМ.
2. Все отверстия $\phi 23$.
3. Все неаглобированные сварные швы Кр 4.
4. Все неаглобированные листовые детали $t 8$.

Зав. отд. Белая	
Н. кантор Горюхов	
Гл. конструктор Шубалов	
Гл. инж. в. Горюхов	
Инж. Бонг Ларейский	
Проектировщик Гладковский	
Чертежник Колыгина	

1464-11/826-17 КМ		
Узлы 18...20		
панелей торца		
Сталь	Лист	Листов
Р		1
Центральный завод «Трансстрой» г. Москва		



1. Маркировка узлов приведена на докум 10КМ, 11КМ.
2. Все неоговаренные сварные швы Кр 4.
3. Все неоговаренные отверстия $\Phi 23$
4. Все неоговаренные листовые детали $t 8$.

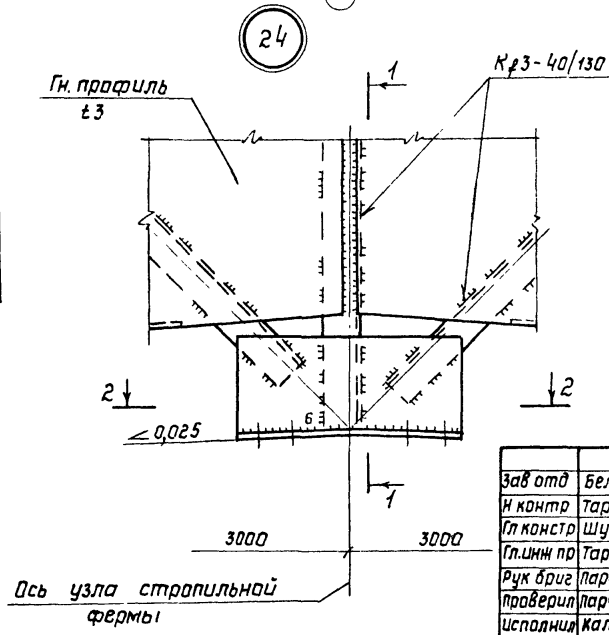
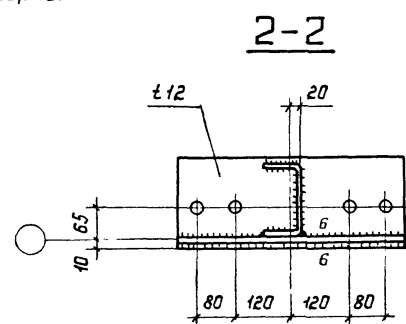
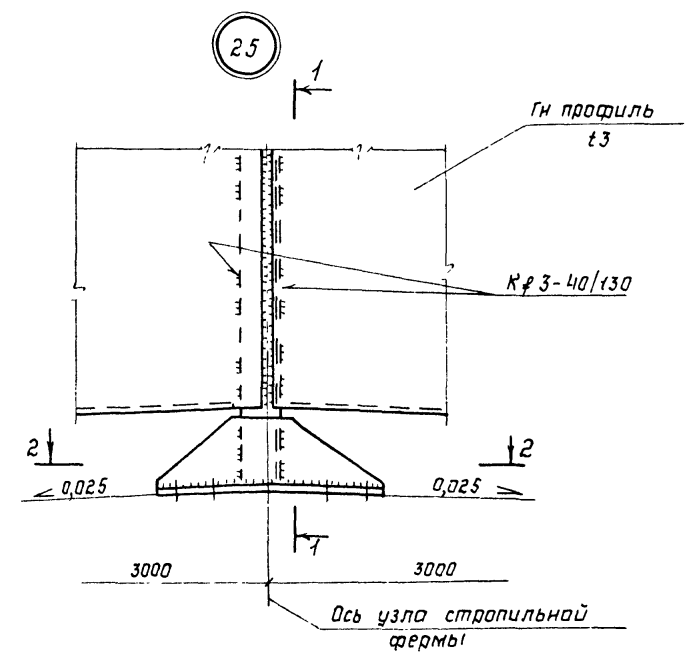
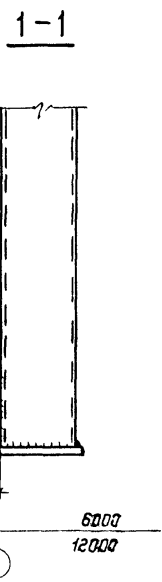
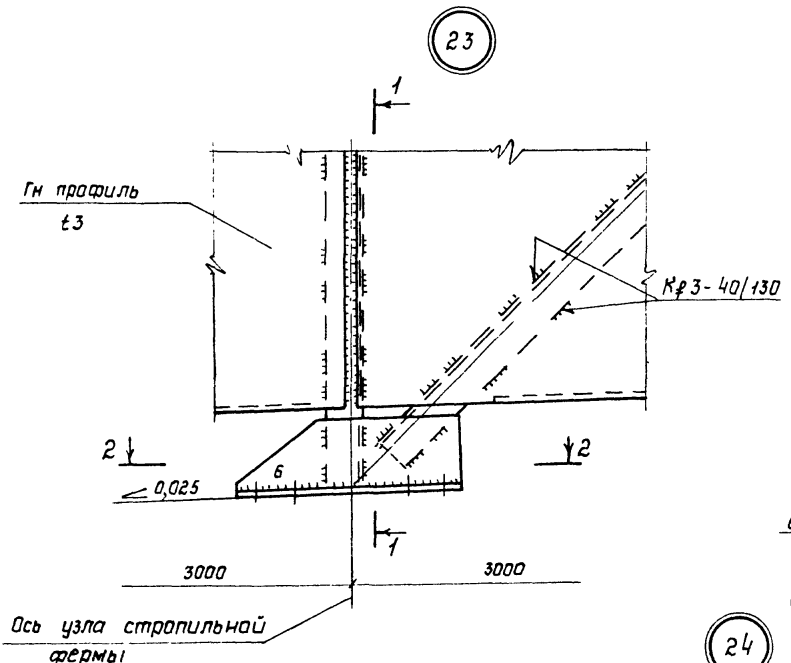
Зав. отд.	Беляев	
И. контр.	Тарасов	
Гл. констр.	Шубалов	
Гл. инж. пр.	Тарасов	
Рук. б-ге	Парчевский	
Проверил	Парчевский	
Исполнил	Калинина	

1464-11/82.6-18 КМ

Узлы 21, 22
панелей торца

Стадия	Лист	Листов
Р		1
ЦНИИПРОЕКТАВТОНОСТРОИТЕЛЬСКИЙ ИМ. МЕЛЬНИКОВА		

Инв. и подл. Подпись и дата. Взам инв. №

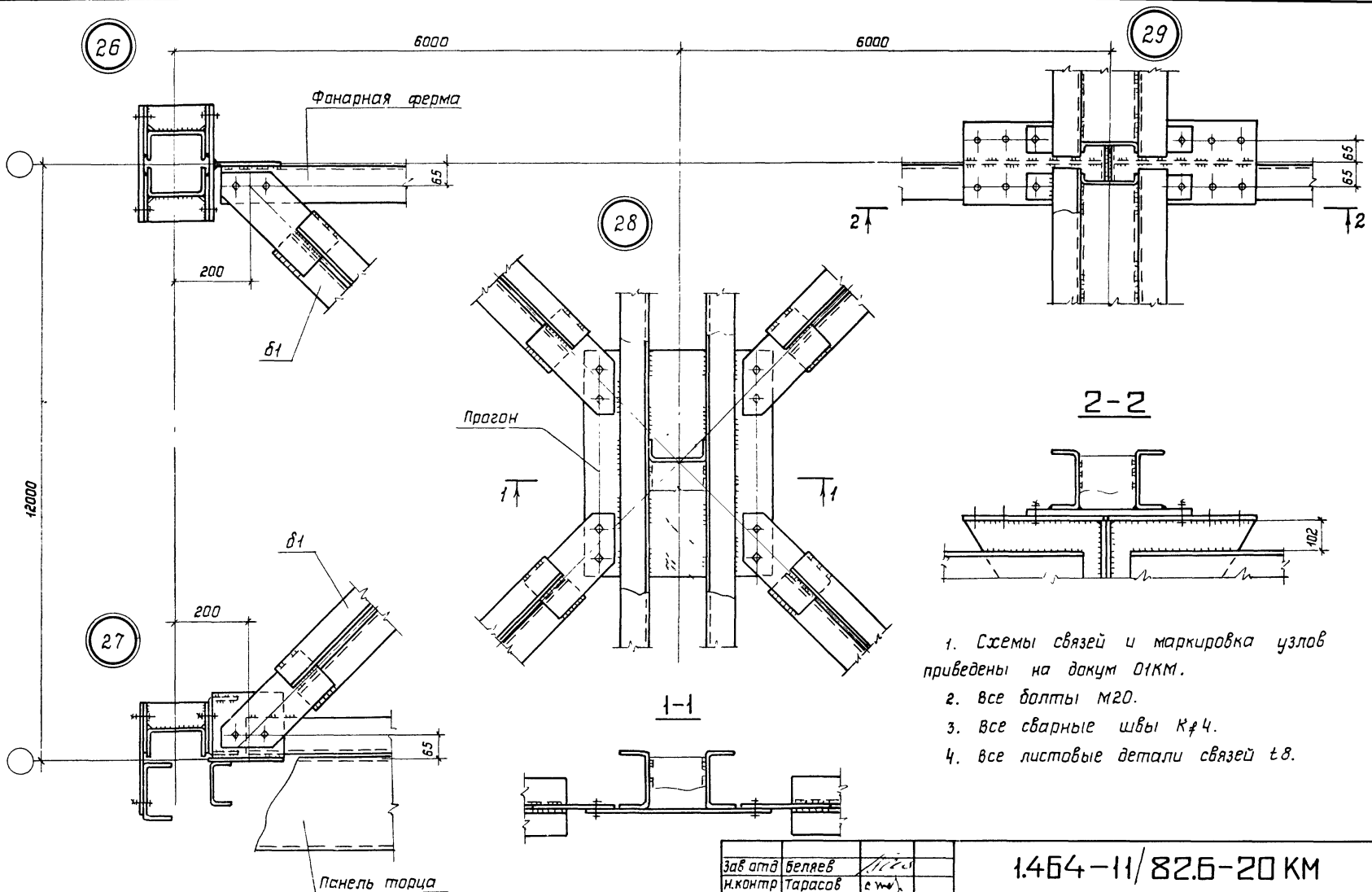


1. Маркировка узлов приведена на докум 10КМ, 11КМ.
2. Все отверстия φ23.
3. Все неоговаренные сварные швы Кφ4.
4. Все неоговаренные листовые детали ε8.

Зав. отд.	Беляев	
И. контр.	Тарасов	С.И.
Гл. констр.	Шувалов	И.И.
Гл. инж. пр.	Тарасов	С.И.
Рук. бриг.	Парчевский	Л.И.
Проверил	Парчевский	Л.И.
Исполнил	Калинина	Л.И.

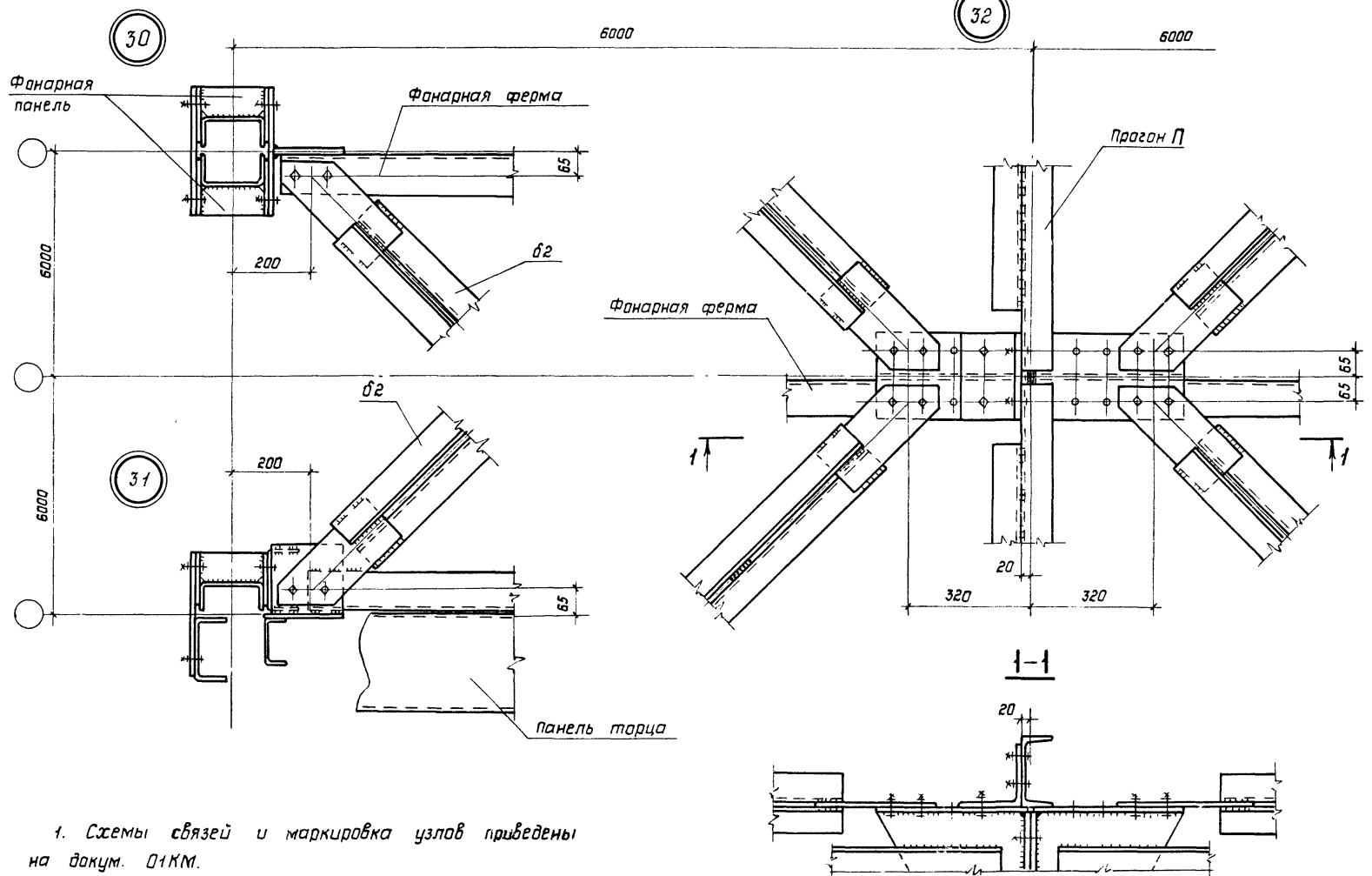
1464-11/826-19КМ		
Узлы 23...25 панелей торца		
Стадия	Лист	Листов
□	↑	↑
ЦНИИПРОЕКТСТАЛЬКОНСТРУКЦИЯ им. Мельникова		

Лист 1 из 1



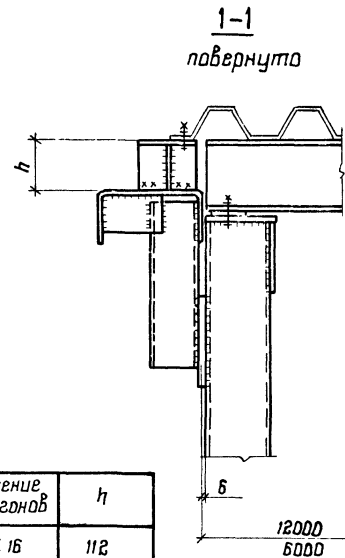
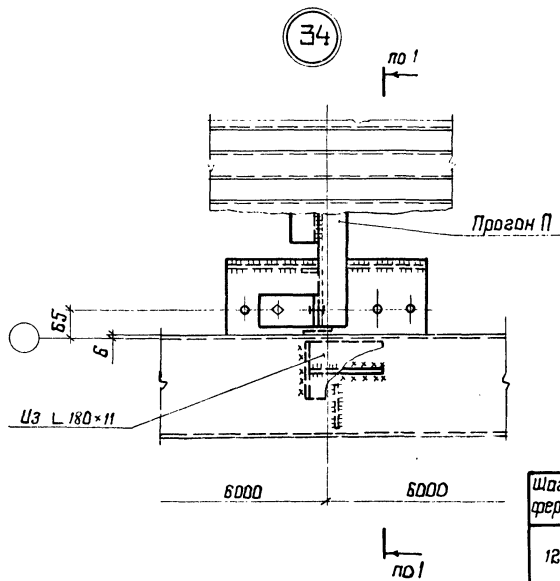
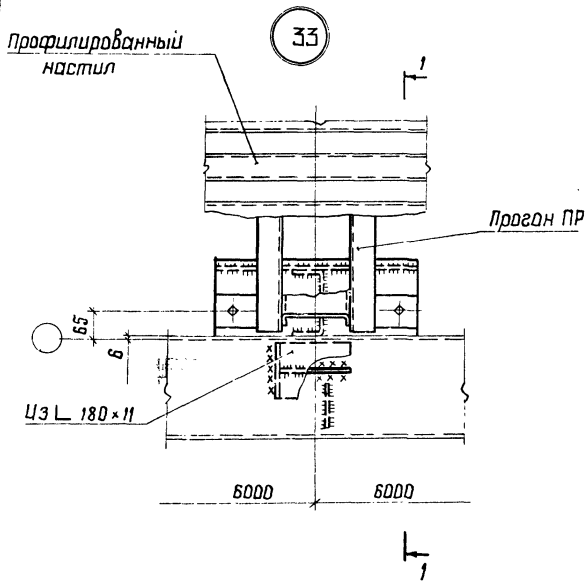
1. Схемы связей и маркировка узлов приведены на док. 01КМ.
2. Все болты М20.
3. Все сварные швы К#4.
4. Все листовые детали связей t=8.

Зав. отд.	Беляев			1.464-11/82.6-20 КМ			
Н.контр.	Тарасов						
Пл.контр.	Шувалов			Узлы 26..29 крепления прогонов и горизонтальной связи шаг ферм 12м	Стадия	Лист	Листов
Пл.инж.пр.	Тарасов				Р		1
Рук.бриг.	Парчевский			ЦНИИПРОЕКТСТАЛЬКОНСТРУКЦИЯ им. Мельникова			
Проверил	Парчевский						
Исполнил	Калинина						

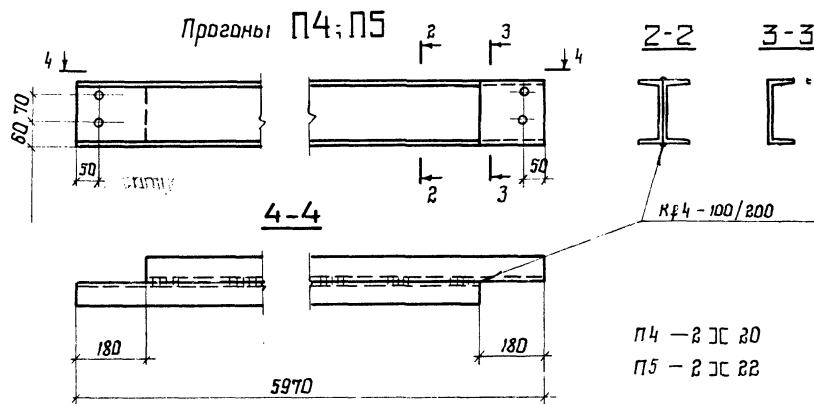


1. Схемы связей и маркировка узлов приведены на докум. 01КМ.
2. Все болты М20.
3. Все сварные швы Кр4.
4. Все листовые детали связей t8.

Зав. отд.	Беляев	<i>Беляев</i>		1464-11/826-21 КМ Узлы 30...32 крепления прогонов и горизонтальной связи. Шаг ферм 6м	Сталь	Лист	Листов
И. контр.	Тарасов	<i>Тарасов</i>			Р		1
Гл. констр.	Шубалов	<i>Шубалов</i>			ЦНИИпроектстальконструкция им. Мельникова		
Гл. инж. пр.	Тарасов	<i>Тарасов</i>					
Руч. бриг.	Ларчевский	<i>Ларчевский</i>					
Проверил	Ларчевский	<i>Ларчевский</i>					
Исполнил	Калинина	<i>Калинина</i>					



Шаг фермы	Сечение прогона	h
12	ДС 16	112
	ДС 18	132
6	ДС 20	152
	ДС 22	172



1. Маркировка узлов приведена на докум. 01КМ.
2. Все болты М20.
3. Все сварные швы Кр 4.
4. Элемент опоры профилированного настила выполнять из L 180×11 и приварить к торцевой панели на монтаже.

Зав. отд.	Беляев	<i>[Signature]</i>
Н. контр.	Тарасов	<i>[Signature]</i>
Гл. констр.	Шубалов	<i>[Signature]</i>
Гл. инж. пр.	Тарасов	<i>[Signature]</i>
Рук. бриг.	Парчевский	<i>[Signature]</i>
Проверил	Парчевский	<i>[Signature]</i>
Исполнил	Калинина	<i>[Signature]</i>

1.464 - 11/826 - 22 КМ

Монтажные узлы 33, 34

Прогон П4; П5

Стадия	Лист	Листов
Р		1

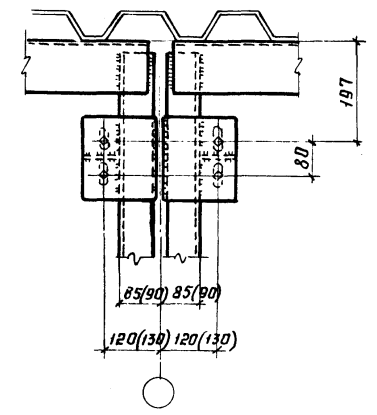
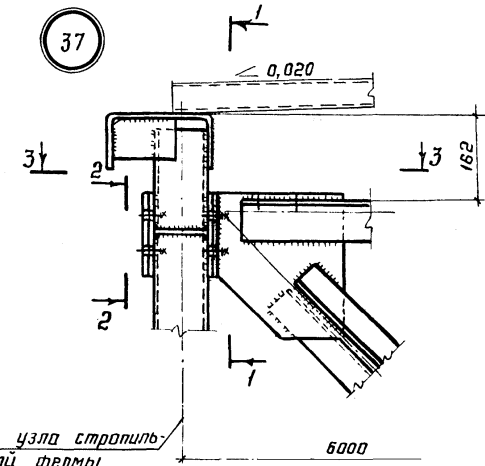
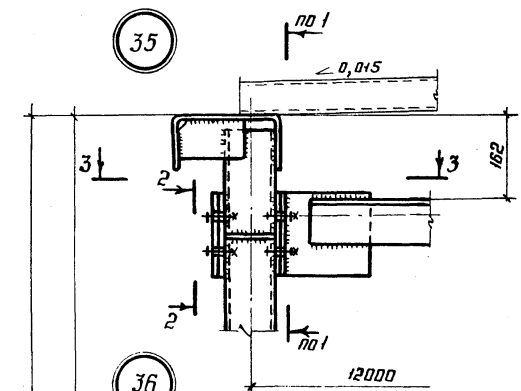
ЦНИИПРОЕКТСТРОЙКОНСТРУКЦИЯ
им. Мельникова

Имя, № подл. Подпись и дата. Взам. инв. №

35

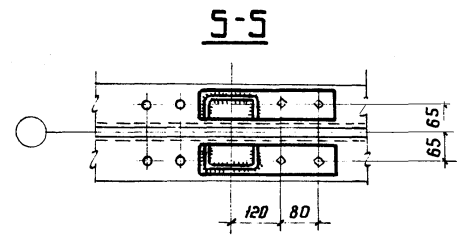
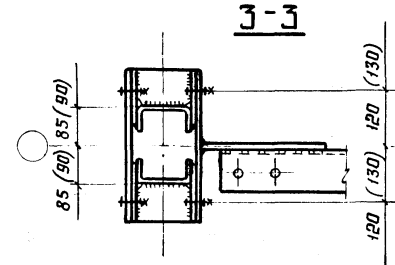
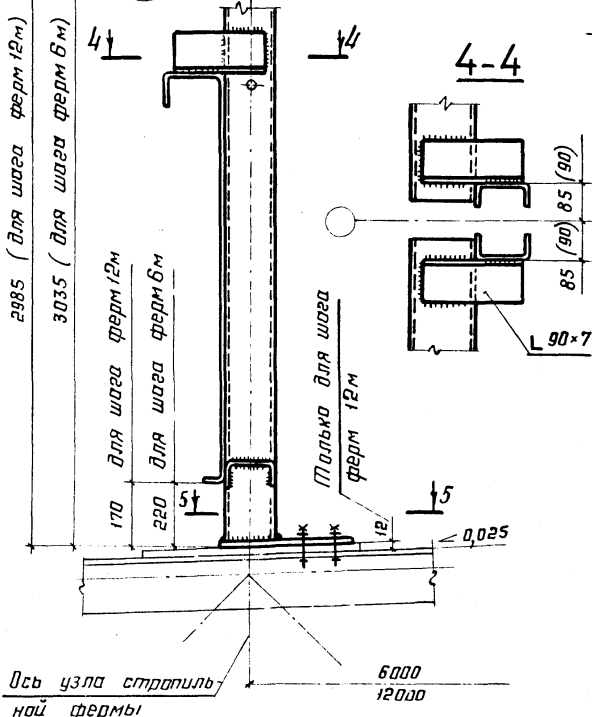
37

1-1

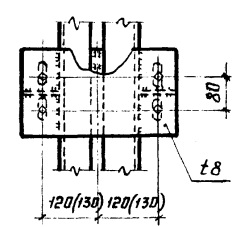


36

Ось узла стропильной фермы



2-2



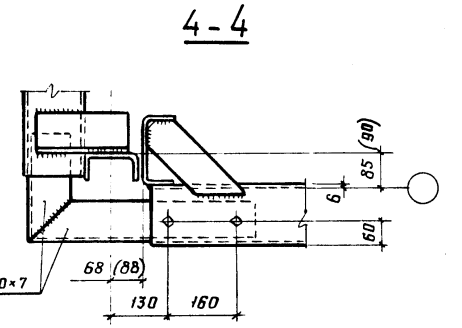
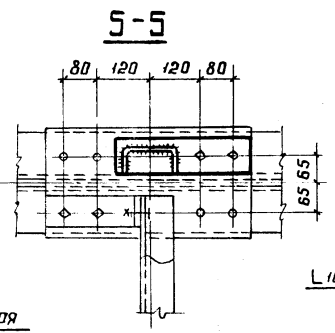
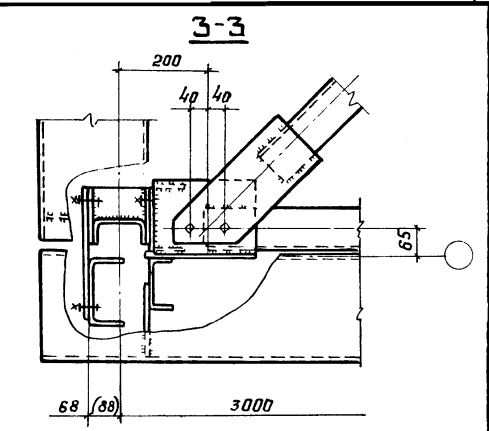
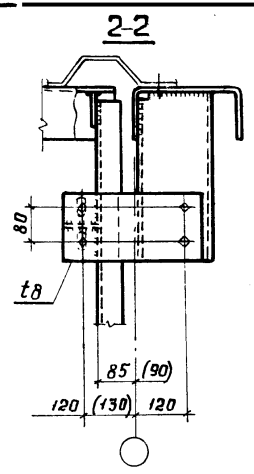
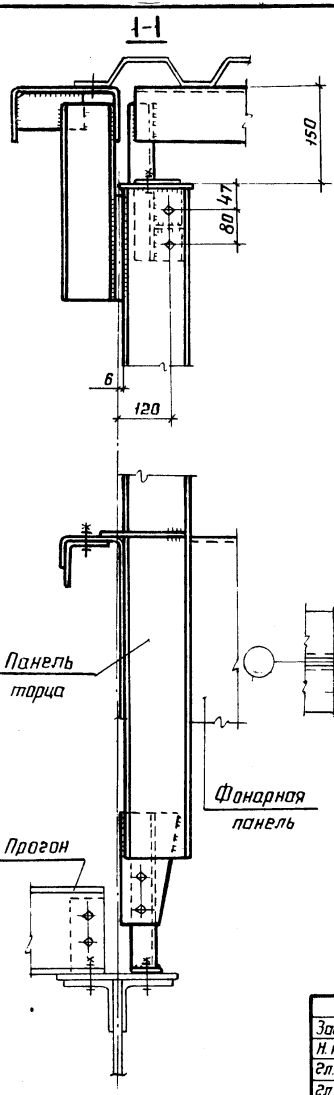
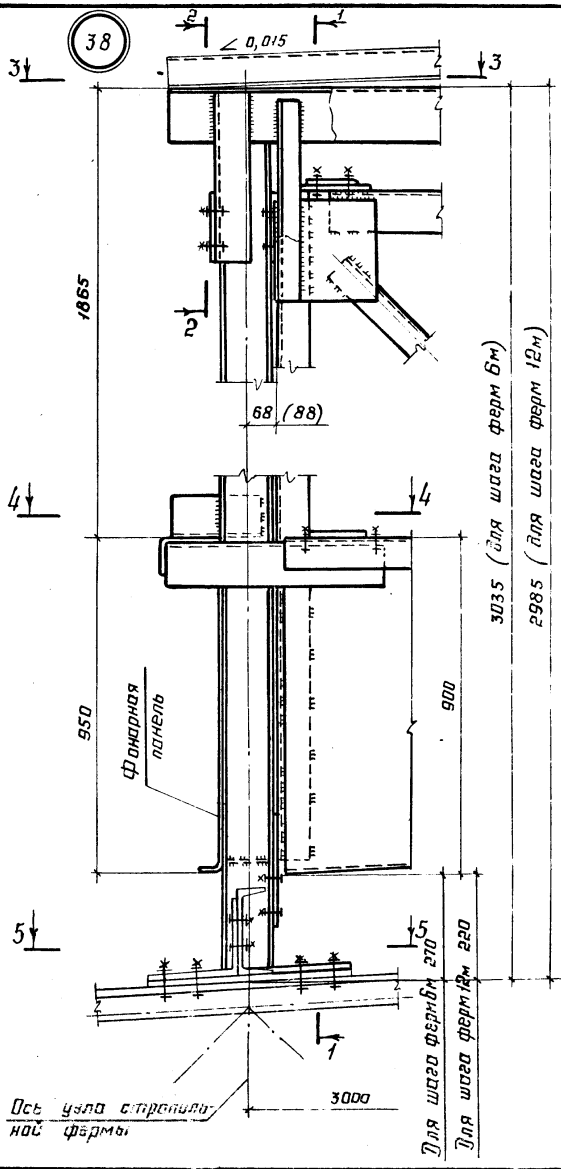
1. Маркировка узлов приведена на докум. 03КМ.
2. Все болты М20.
3. Размеры, указанные в скобках, даны для монтажа с фанерными панелями ФП-1с-1, ФП-1с-2, ФП-3с-1, ФП-3с-2.

Ось узла стропильной фермы

Заб. отд. Белгев		1.464-11/82.6-23КМ		Стация	Лист	Листов	
И.напр.	Тарасов	Монтажные узлы 35.37		Р	1		
гл. констр.	Шубалов			ЦНИИпроектстройинструкция им. Мельникова			
гл. инж.пр.	Тарасов			Формат А3			
рук. бриг.	Ларчевский						
Проверил	Ларчевский						
Исполнил	Калинина						

ЦНИИпроектстройинструкция им. Мельникова

Шв. № табл. Подпись и дата. Взам. шв. № 2



1. Маркировка узла приведена на док. ДЗКМ.
2. Все болты М20.
3. Размеры, указанные в скобках, даны для монтажа с фонарными панелями ФП-1с-1; ФП-1с-2; ФП-3с-1; ФП-3с-2.

Ось узла с противоположной фермы

Для шага ферм 6 м
Для шага ферм 12 м

Зав. отд.	Велаяв	
И. констр.	Тарасов	
Эл. констр.	Шувалов	
Эл. монтаж	Тарасов	
Лук. бриг.	Порчевский	
Проберил	Порчевский	
Исполнил	Калинина	

1.464-11/82.6-24 КМ

Монтажный узел 38

Стадия	Лист	Листов
Р		1
ЦПИПректСтальИнструкция им. Мельникова		

Вид профиля ГОСТ, ТУ	Марка стали, ГОСТ	Обозначение и размер профиля	Масса металла по маркам, кг													
			Фонарные панели						Фонарные фермы, раскос			Панели торцов		Горизонтальные связи		Дополнительный элемент
			ФП-1б-1	ФП-1б-2	ФП-2б-1	ФП-2б-2	ФП-3с-1	ФП-3с-2	ФФ-1с-1	ФФ-2с-1	ФР	ПТ-1с-1	ПТ-2с-1	δ ₁	δ ₂	д
Швеллеры стальные гнутые равнополочные по ГОСТ 8278-83	С 245 ГОСТ 27772-88	Гн.С 250×125×6	269	269	134	134	269	269	—	—	—	278	143	—	—	—
		С 235 ГОСТ 27772-88	210	210	—	—	210	210	—	—	—	131	81	—	—	—
	Гн.С 160×80×4	59	59	104	104	59	59	—	—	—	15	9	—	—	84	
	Гн.С 120×60×4	59	59	104	104	59	59	—	—	—	15	9	—	—	84	
		Всего:	538	538	238	238	538	538	—	—	—	424	233	—	—	84
Уголки стальные горячекатаные равнополочные по ГОСТ 8509-86	С 245 ГОСТ 27772-88	Л 100×7	—	—	—	—	—	—	121	63	—	18	18	—	—	—
		Л 90×7	13	13	13	13	13	13	125	121	—	114	62	—	—	—
		Л 75×6	—	45	—	45	—	45	38	19	38	—	—	106	106	—
		Л 70×5	—	—	—	—	—	—	—	—	—	42	42	—	—	—
		Л 63×5	—	—	—	—	29	29	—	—	—	—	—	—	—	—
	С 235 ГОСТ 27772-88	Л 50×5	5	5	5	5	5	5	—	—	—	5	3	—	—	—
		Всего:	18	63	18	63	47	92	224	203	38	179	125	106	106	—
Прокат листовый горячекатаный по ГОСТ 19903-74	С 245 ГОСТ 27772-88	б 12	6	6	6	6	6	66	22	6	42	16	—	—	—	—
		б 8	22	26	18	26	22	26	53	28	10	57	28	6	6	—
	С 235 ГОСТ 27772-88	б 4	458	458	229	229	458	458	—	—	—	—	—	—	—	—
		б 3	—	—	—	—	—	—	—	—	—	311	152	—	—	—
			Всего:	486	490	253	261	486	490	119	50	16	410	196	6	6
		Итого:	1042	1091	509	558	1071	1120	403	253	54	1013	554	112	112	84

Спецификация составлена без запаса на припуск и отходы.

Зав. отд.	Белая	М
И. контр.	Тарасов	С.И.
Гл. констр.	Щуцалов	И.И.
Гл. инж. пр.	Тарасов	С.И.
Рук. б-на	Ларчевский	И.И.
Продирин	Ларчевский	И.И.
Исполнит.	Калинина	Л.И.

1.464-11/826-25 KM

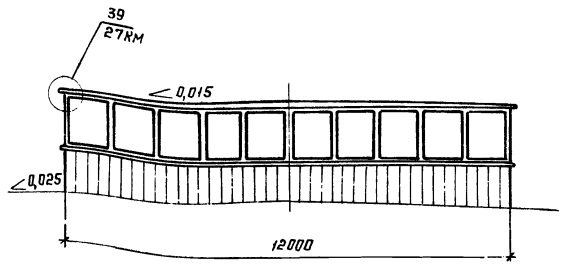
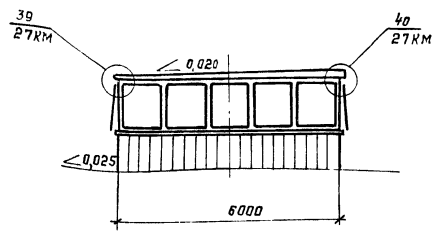
Спецификация
стали

Стальной лист	Лист	Лист
Р	Т	Т
ЦНИИПромСталь, г. Москва им. Маршала		

Настоящие чертежи (1.464-И/82.6-26КМ...1.464-И/82.6-29КМ) разработаны как дополнение к выпуску Д настоящей серии в части конструктивных решений карнизов фонарей при применении в покрытиях зданий стального профилированного настила высотой 114 мм.

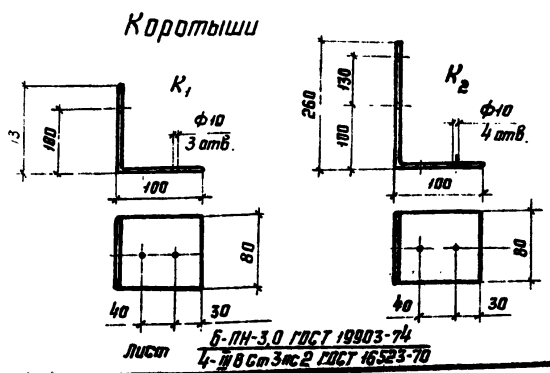
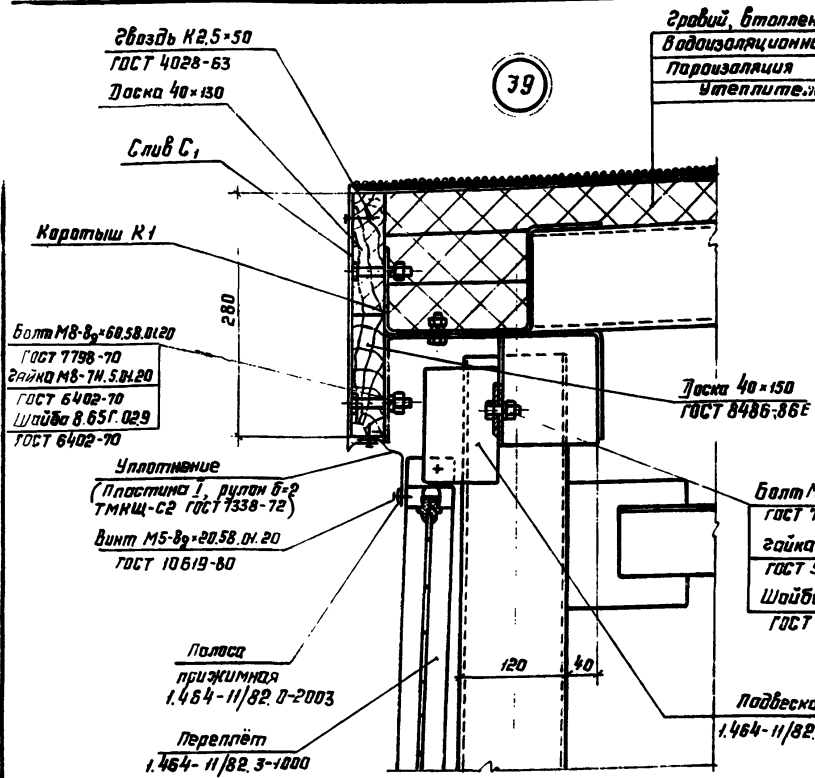
Карниз фонарей состоит из деревянного обрамления, которое крепится к обрамляющему швеллеру с помощью каратышей и балтовых соединений, парализации, утеплителя и слива.

Последовательность монтажа элементов карнизов фонарей соответствует пункту 5.4 выпуска Д серии 1.464-И/82.

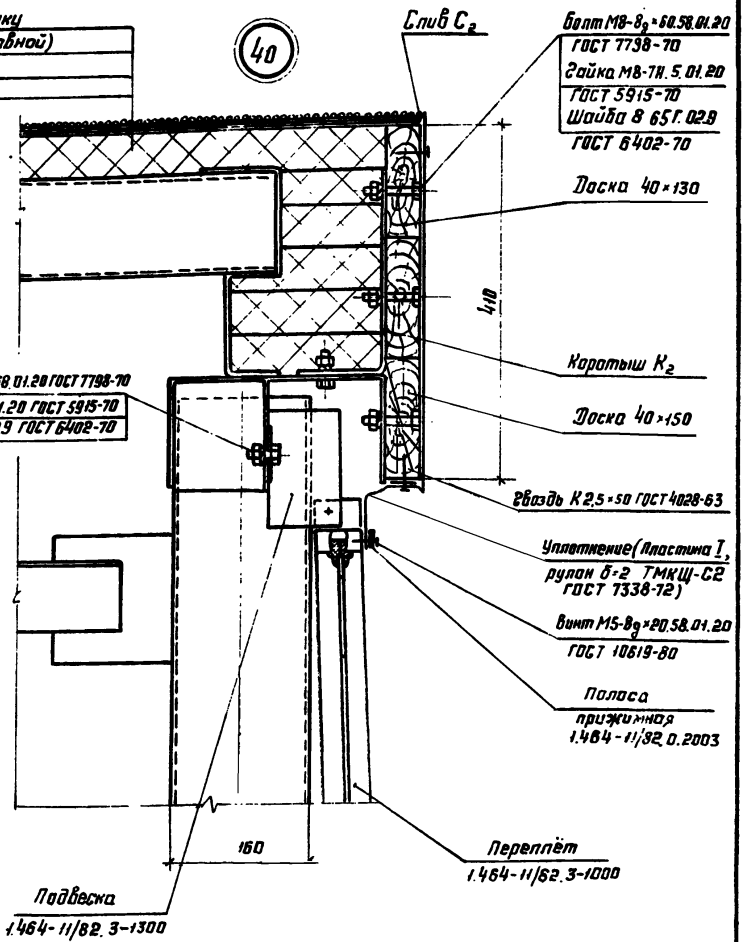


			1.464-И/82.6-26КМ			Стация	Лист	Листов
Зав. отд.	Александров	Л.С.	Конструктивные решения ограждающих конструкций фонарей			Р	1	
И. констр.	Артamonov	Л.С.				ЦНИИПРОМЗДАНИЙ		
Гл. инж. пр.	Артamonov	Л.С.						
Вед. инж.	Максимова	Л.С.						
			24211 34			Фирмот АЗ		

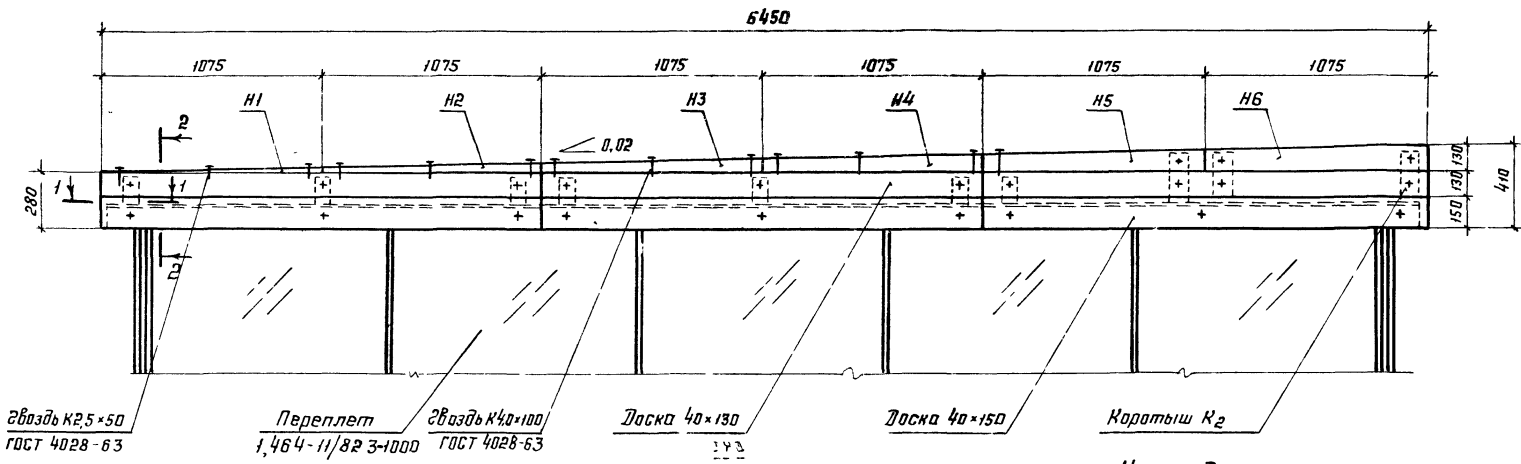
Ильин М. после подписи и даты издан. иль. 82



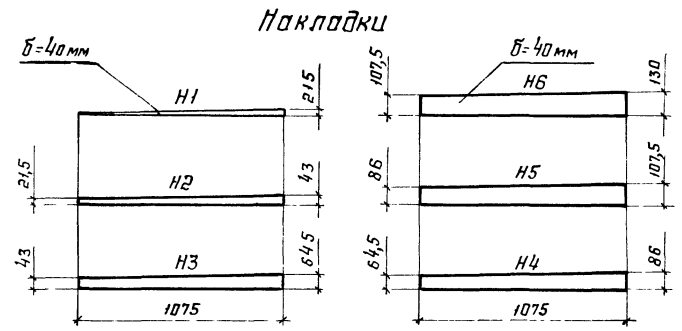
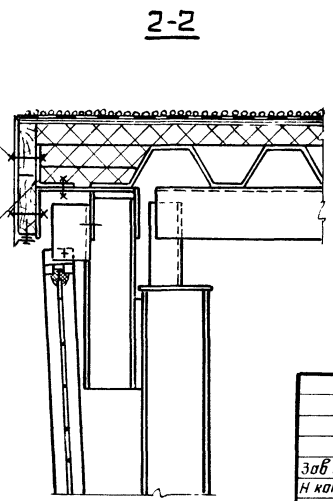
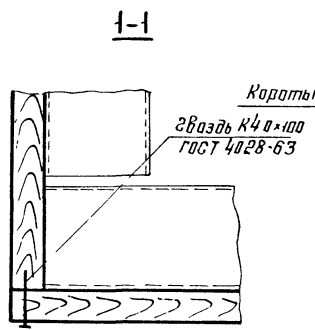
Звезда, вставленный в настику
Водонепроницаемый ковер (основной)
Пароизоляция
Утеплитель



1.464-11/82.5-27КМ			Стр.	Лист	Листов
Узлы 39,40.			9	1	1
Устройство карниза фанарей			ЦНИИПРОМЗДАНИЙ		
Заб. отд.	Александров	Л.С.			
Н. напр.	Яковлев	Л.С.			
В. напр.	Яковлев	Л.С.			
Вед. инж.	Менделеев	Л.С.			

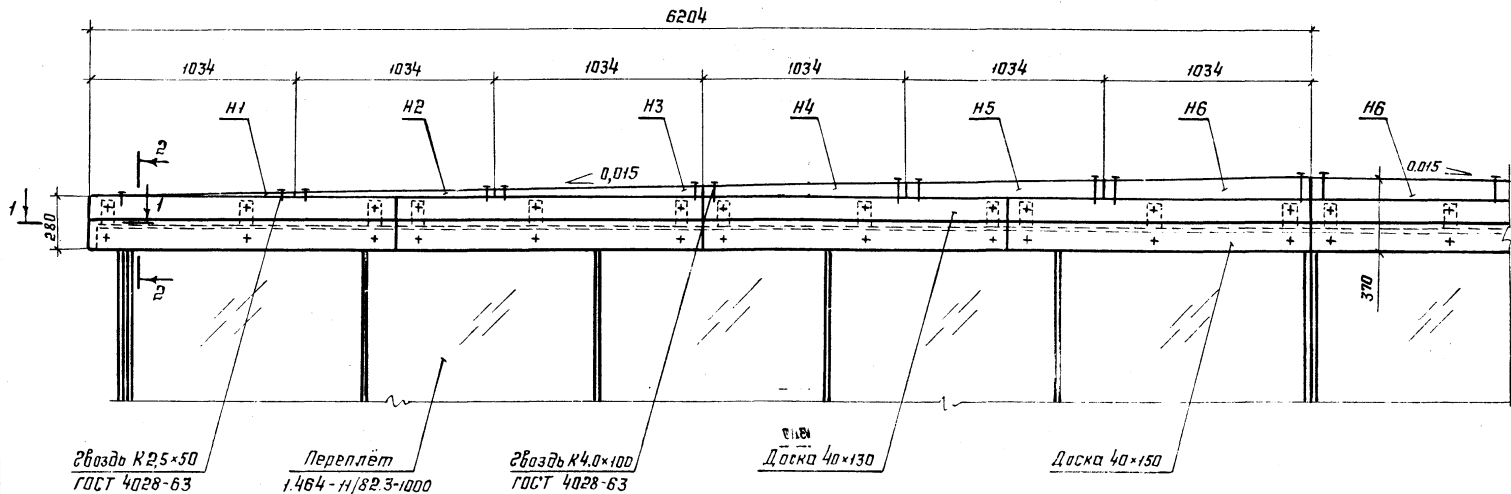


- Болт М8-8g x 60 S8 01 20 ГОСТ 1798-70
- Гайка М8-7H 5 01 20 ГОСТ 5915-70
- Шайба 8 65Г 02 9 ГОСТ 6402-70



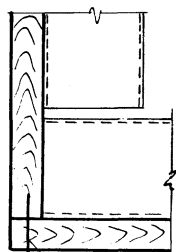
1.464-11/82.6-28KM			Страниц	Лист	Листов
Раскладка элементов врезадения карниза фонаря шириной 6м			0	4	4
Зав. отд.	Я. Александров	Л. К.	ЦНИИПРОМЗДАНИЙ		
Н. контр.	А. Артамонов	Л. К.			
Эл. инж. пр.	А. Артамонов	Л. К.			
Вед. инж.	М. Манжель	Л. К.			

Лист № подл. Подп. и дата. Взам. инв. №



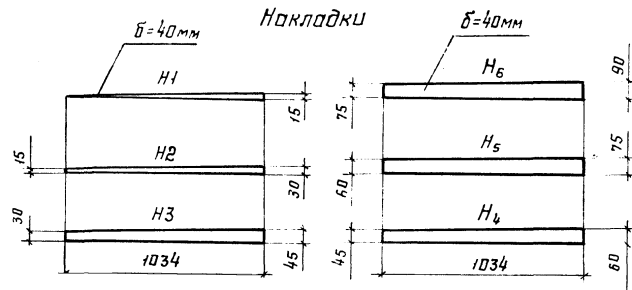
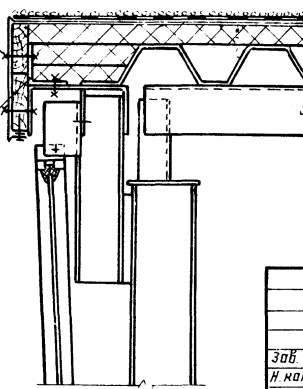
2-2

- 1-1
- Болт М8-8g x 60.58.01.20 ГОСТ 7798-70
 - Гайка М8-7H.5.01.20 ГОСТ 5915-70
 - Шайба 8 65Г.08.9 ГОСТ 6402-70



Звезда K40x100
ГОСТ 4028-63

Корытчи K₁



1.464-И/82.6-29КМ			
Раскладка элементов ограждения карниза фонаря шириной 12м			Стадия Р
			Лист 1
			Листов 1
ЦМИИПРОМЗДАНИЙ			

24211 (37)

Файл 01.5