

ТИПОВЫЕ КОНСТРУКЦИИ, ИЗДЕЛИЯ И УЗЛЫ ЗДАНИЙ И СООРУЖЕНИЙ

Серия 1.464-11/82

СВЕТОАЭРАЦИОННЫЕ ФОНАРИ С ОДНИМ ЯРУСОМ ПЕРЕПЛЕТОВ

Выпуск 4

СТАЛЬНЫЕ КОНСТРУКЦИИ ФОНАРЕЙ
С ПРИМЕНЕНИЕМ В ПОКРЫТИИ СТАЛЬНОГО ПРОФИЛИРОВАННОГО НАСТИЛА
И ПРОФИЛЕЙ ПО СОКРАЩЕННОМУ СОРТАМЕНТУ МЕТАЛЛОПРОКАТА
(дополнение к выпуску 1)

ЧЕРТЕЖИ КМ

ТИПОВЫЕ КОНСТРУКЦИИ, ИЗДЕЛИЯ И УЗЛЫ ЗДАНИЙ И СООРУЖЕНИЙ

Серия 1.464-11/82

СВЕТОАЭРАЦИОННЫЕ ФОНАРИ С ОДНИМ ЯРУСОМ ПЕРЕПЛЕТОВ

Выпуск 4

СТАЛЬНЫЕ КОНСТРУКЦИИ ФОНАРЕЙ
С ПРИМЕНЕНИЕМ В ПОКРЫТИИ СТАЛЬНОГО ПРОФИЛИРОВАННОГО НАСТИЛА
И ПРОФИЛЕЙ ПО СОКРАЩЕННОМУ СОРТАМЕНТУ МЕТАЛЛОПРОКАТА
(ДОПОЛНЕНИЕ К ВЫПУСКУ 1)

ЧЕРТЕЖИ КМ

Разработаны ЦНИИпроектстальконструкцией
им. Мельникова

Директор института
Тя. инженер института
Зав. отделом
Гл. конструктор отдела
Гл. инженер проекта

Кузнецов
Ларионов
Беллев
Шубалов
Лазарев

Кузнецов В.В.
Ларионов В.В.
Беллев В.Ф.
Шубалов Л.К.
Лазарев В.И.

Утверждены
и введены в действие с 1 июня 1987 г.

Протоколом Госстроя СССР
от 3 апреля 1987 г. № АЧ-35

| Обозначение | Наименование | Стр. |
|--------------------|--|------|
| 1464-11/82.4-00ПЗМ | Пояснительная записка | 2 и |
| - 01КМ | Разрезы 5-5; 6-6, 8-8; 9-9. Виды 7-7; 10-10. | |
| | Таблица элементов | 4 |
| - 02КМ | Фонарные панели ФП-1сд; ФП-3сд | |
| | Шаг ферм 12м. Узел 1 | 5 |
| - 03КМ | Фонарная панель ФП-2сд Шаг ферм 6м. | |
| | Сортамент фонарных панелей | 6 |
| - 04КМ | Фонарная ферма ФФ-2сд для фонаря | |
| | шириной 6м. Сортамент фонарных ферм | 7 и |
| - 05КМ | Панель торца ПТ-2сд для фонаря шириной | |
| | 6м. Сортамент панелей торца | 8 |
| - 06КМ | Вертикальные связи; схемы и сортамент | 9 |
| - 07КМ | Узел 2 фонарной панели | 10 |
| - 08КМ | Узлы 3 и 4 фонарной панели | 11 |
| - 09КМ | Узлы 12; 13 и 18 панелей торца | 12 |
| - 10КМ | Узлы 20...23 вертикальной связи | |
| | пролетом 12м | 13 |
| - 11КМ | Монтажные узлы 38; 39 | 14 |
| - 12КМ | Монтажные узлы 40...42 | 15 |
| - 13КМ | Монтажный узел 43 | 16 |
| - 14КМ | Спецификация стали | 17 |

Внесены изменения 13.05.82 Рук. бригады Панфилова Л.А. *Л.А. Панфилов*

1.464-11/82.4-00КМ

Содержание

| Стадия | Лист | Листов |
|--------|------|--------|
| Р | | 1 |

ЦНИИпроектстальконструкция
им. Мельникова

Формат А4

1 Настоящий выпуск является дополнением к выпуску 1 серии 1.464-11/82 „Светоаэрационные фонари с одним ярусом переплетов“.

Металлопрокат, примененный в выпуске, соответствует „Сокращенному сортаменту металлопроката для применения в строительных стальных конструкциях“, утвержденному постановлением Госстроя СССР от 20 апреля 1984г №59.

Чертежи, не требующие изменений, следует принимать по серии 1.464-11/82 вып.1. Маркировка конструкций, разработанных с применением сокращенного сортамента, принята с индексом „Д“

2. выпуск содержит:

- таблицу элементов фонаря;
- сортаменты элементов фонаря;
- чертежи узлов;

3. спецификация стали для элементов фонаря.

3. Область применения, конструктивные решения, основные расчетные положения, а также нагрузки следует принимать соответственно по разделам 2,3,4 пояснительной записки и листу 2 вып.1 серии 1.464-11/82 (далее именуемого вып.1).

4. Материал конструкций:

а) марки стали для элементов светоаэрационных фонарей следует принимать по таблице спецификации (докум.14КМ).

Тек. и табл. Подпись и дата

| | | |
|---------------|-----------|------------------|
| Директор | Иузнцов | <i>Иузнцов</i> |
| Главный инж | Ларионов | <i>Ларионов</i> |
| Зав. отд. | Беляев | <i>Беляев</i> |
| Глав. констр. | Шубалов | <i>Шубалов</i> |
| Главный пр. | Лазарев | <i>Лазарев</i> |
| Рук. бригад | Панфилова | <i>Панфилова</i> |
| Проверил | Розанова | <i>Розанова</i> |
| Исполнил | Михайлова | <i>Михайлова</i> |

1.464-11/82.4-00ПЗМ

Пояснительная записка

| Стадия | Лист | Листов |
|--------|------|--------|
| Р | 1 | 2 |

ЦНИИпроектстальконструкция
им. Мельникова

2212

3

Формат А4

д) балты грубой точности по ГОСТ 13589-70* и нормальной точности по ГОСТ 7798-70* следует принимать класса прочности 5.8, изготовленные с дополнительными испытаниями по п.1 табл. 10 ГОСТ 1759-70*; применение автоматной стали не допускается;

в) материалы для сварки следует принимать по п.5.4 пояснительной записки вып.1.

5. Требования к изготовлению и монтажу следует принимать по разделу 6 пояснительной записки вып.1.

6. Указания по применению материалов выпуска:

а) нагрузки и схемы светоаэрационных фонарей следует принимать по листам 2;3 вып.1 и документу 01КМ

настоящего выпуска;

б) компоновку фонарей следует производить по вып.1;

в) выбор марок элементов конструкций фонарей следует производить по схемам на листах 3;4 вып.1 и по док.м. 01КМ (в ссылке на док.м. приведен только цифровой код) настоящего выпуска;

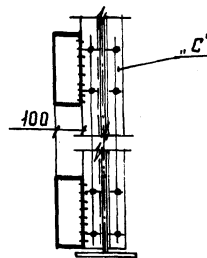
г) сечения элементов стальных конструкций и усцлия для их крепления следует принимать по таблицам, приведенным на док.м. 01КМ 06КМ настоящего выпуска; сечения прогонов - по чертежам покрытий;

д) конструктивные решения сопряжения элементов следует принимать по узлам, приведенным на листах 15;16;18;19;21;22; 23 вып.1 и на док.м. 07КМ...13КМ настоящего выпуска.

7. В местах примыкания элементов вертикальных связей "ВС" к стойкам фонарных ферм "С" (докум. 04КМ) предусмотреть уширение полок стоек путем приварки веток флангов, согласно эскизам 1 и 2

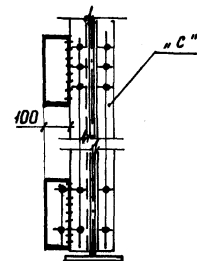
Эскиз 1

Для зданий, возводимых в районах сейсмичностью до 6 баллов включительно



Эскиз 2

Для зданий с расчетной сейсмичностью 7; 8; 9 баллов

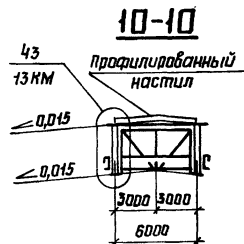
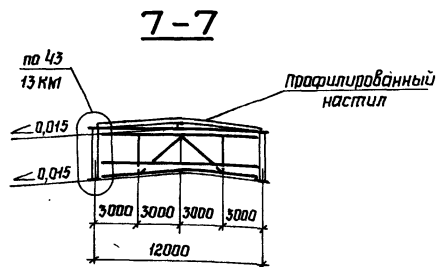
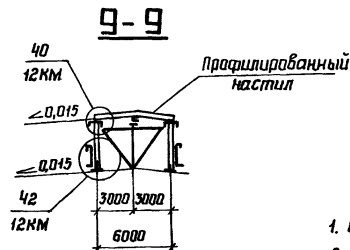
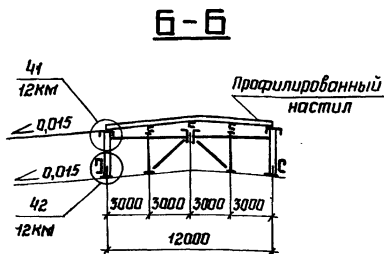
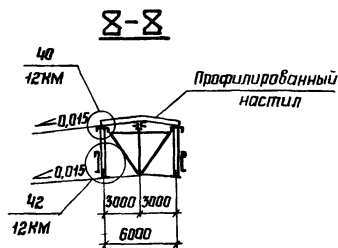
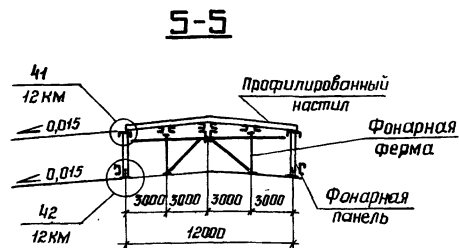


Внесены изменения 13.05.87 Рук. бригады Панфилова Л.Я.

1.464-11/82.4-00ПЗКМ

Лист
2

Исполн. Панфилов Л.Я. 13.05.87



| Марка | Сечение | Примечание |
|------------------|-----------|---|
| ФП-1сД | Составное | докум. 02КМ; 03КМ |
| ФП-2сД | " | докум. 03КМ |
| ФП-3сД | " | докум. 02КМ; 03КМ |
| ФФ-1сД | " | докум. 04КМ; л8 докум. 1.464-11/82.1КМ |
| ФФ-2сД | " | докум. 04КМ |
| ПТ-1сД | " | докум. 05КМ; л10 докум. 1.464-11/82.1КМ |
| ПТ-2сД | " | докум. 05КМ |
| ВС-1сД | " | докум. 06КМ |
| ВС-2сД | " | докум. 06КМ |
| п | " | Серии покрытий |
| пр | " | По серии 1.462.3-17/85 |
| д ₁ Д | ┴ 75×6 | Крепить на усилие 49кН (5,0тс) |
| д ₂ Д | ┴ 100×7 | То же |

1. Схемы расположения конструкций фонаря шириной 6 и 12 м приведены на листах 3 и 4 докум. 1.464-11/82.1КМ
2. Выбор конструкций фонаря по схемам на листах 3 и 4 докум. 1.464-11/82.1КМ производится по маркам без индекса „Д“ (например, марке ФП-1сД соответствует марка ФП-1с и т.д.)
3. Все конструкции и узлы, не указанные в настоящем выпуске, принимать по докум. 1.464-11/82.1КМ
4. Марки стали приведены на докум. 14КМ
5. Таблицы для выбора марок профилированного настила и прогонов приведены в чертежах серий покрытий
6. Фонарная панель ФП-3сД применяется только для зданий, возводимых в IV районе по весу снегового покрова.

| | | |
|--------------|-----------|----------------|
| Директор | Кузнецов | И.И. Кузнецов |
| гл. инж. им. | Ларионов | И.И. Ларионов |
| Зав. отд. | Белая | И.И. Белая |
| гл. констр. | Шувалов | И.И. Шувалов |
| гл. инж. пр. | Лазарев | И.И. Лазарев |
| Рук. брига. | Панфилова | И.И. Панфилова |
| Проверил | Михайлова | И.И. Михайлова |
| Исполнил | Розанова | И.И. Розанова |

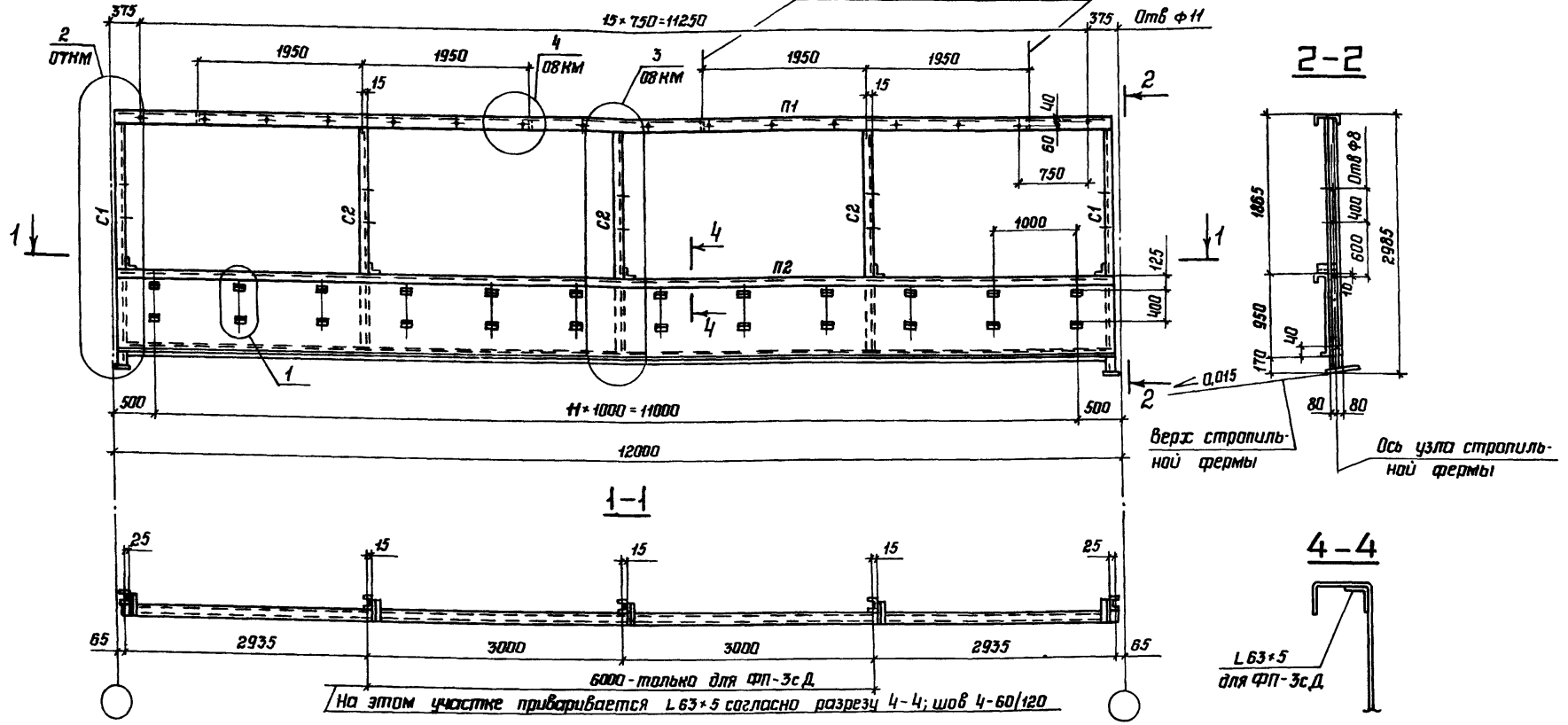
1.464-11/82.4-01КМ

Разрезы 5-5; 6-6; 8-8; 9-9.
Виды 7-7; 10-10.
Таблица элементов

| Стация | Лист | Листов |
|-----------|------|--------|
| Р | | 1 |
| ИЗМЕНЕНИЯ | | |
| им. Мелт | | 1 |

ФП-1сД; ФП-3сД

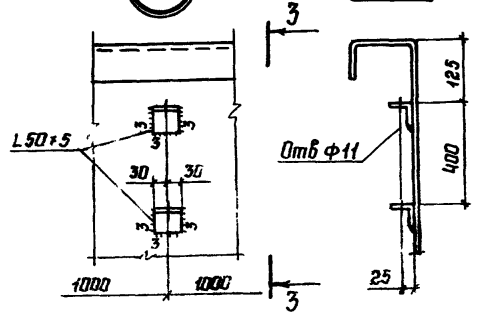
Места подвески переплета



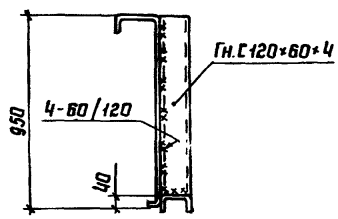
На этом участке приваривается L 63x5 согласно разрезу 4-4; шаг 4-60/120



3-3



Приварка ребра жесткости к стенке элемента П2 в месте установки электроприбора открывания переплетов



Сортамент и указания приведены на докум. 03КМ

| | | |
|-----------|-----------|--|
| Директор | Кузнецов | |
| Гл инж ин | Ларионов | |
| Зав отд | Беляев | |
| Гл констр | Щувалов | |
| Гл инж.пр | Лазарев | |
| Рук.бриг | Панфилова | |
| Проверил | Михайлова | |
| Исполнил | Розанова | |

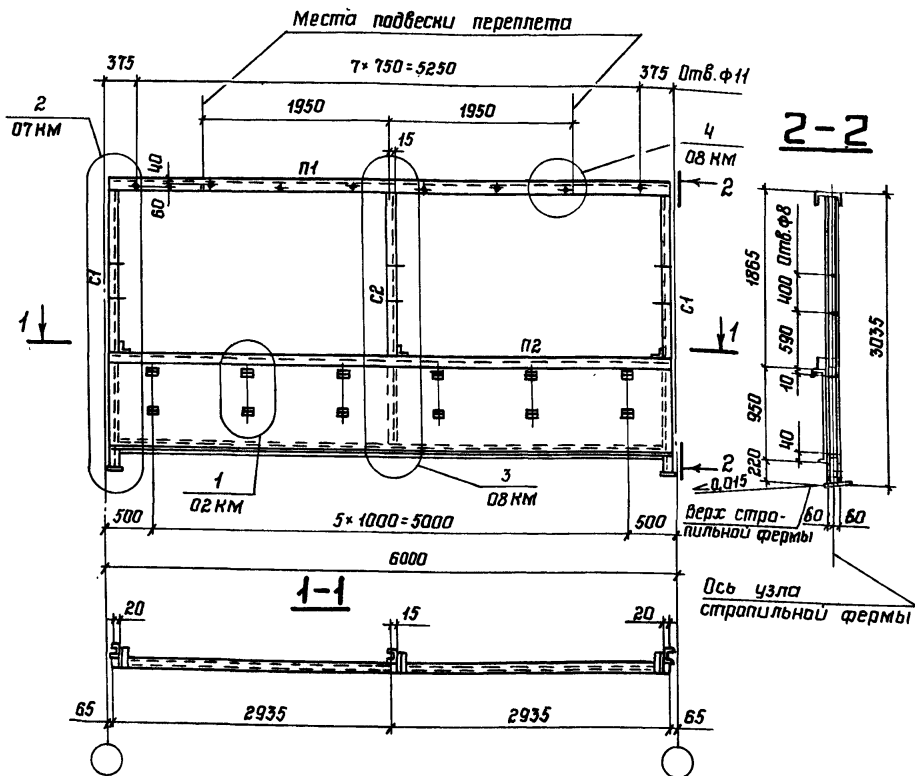
1.464-11/824-02КМ

Фанарные панели
ФП-1сД; ФП-3сД
Шаг ферм 12м. Узел 1

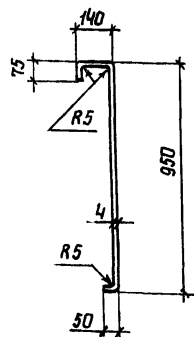
| | | |
|--|------|--------|
| Стадия | Лист | Листов |
| Р | | 1 |
| ЩНПРОЕКТАЛЬИНОСТРОИТЕЛЬСКИЙ ИМ Мельникова | | |

Инв. №подл. Подпись и дата (виза инж. №2)

ФП-2сД



Специальный гнутый профиль



5. Марки стали приведены на докум. 14км.

Сортамент фанарных панелей

| Шаг стропильных ферм, м | Марка фанарной панели | Масса фанарной панели, кг | Обозначение стержня | Сечение | Примечание |
|-------------------------|-----------------------|---------------------------|---------------------|---|------------|
| 12 | ФП-1сД | 1044 | П1 | Гн С 250 × 125 × 6 | |
| | | | П2 | Специальный гнутый профиль из листа S4 Гн С 160 × 80 × 5 | |
| | | | С1 | Гн С 160 × 80 × 5 | |
| | | | С2 | Гн С 120 × 60 × 4 | |
| 6 | ФП-2сД | 497 | П1 | Гн С 250 × 125 × 6 | |
| | | | П2 | Специальный гнутый профиль из листа S4 Гн С 120 × 60 × 4 | |
| | | | С1 | Гн С 120 × 60 × 4 | |
| | | | С2 | Гн С 120 × 60 × 4 | |
| 12 | ФП-3сД | 1073 | П1 | Гн С 250 × 125 × 6 | |
| | | | П2 | Специальный гнутый профиль из листа S4 Гн С 160 × 80 × 5 L 63 × 5 | |
| | | | С1 | Гн С 160 × 80 × 5 | |
| | | | С2 | Гн С 120 × 60 × 4 | |

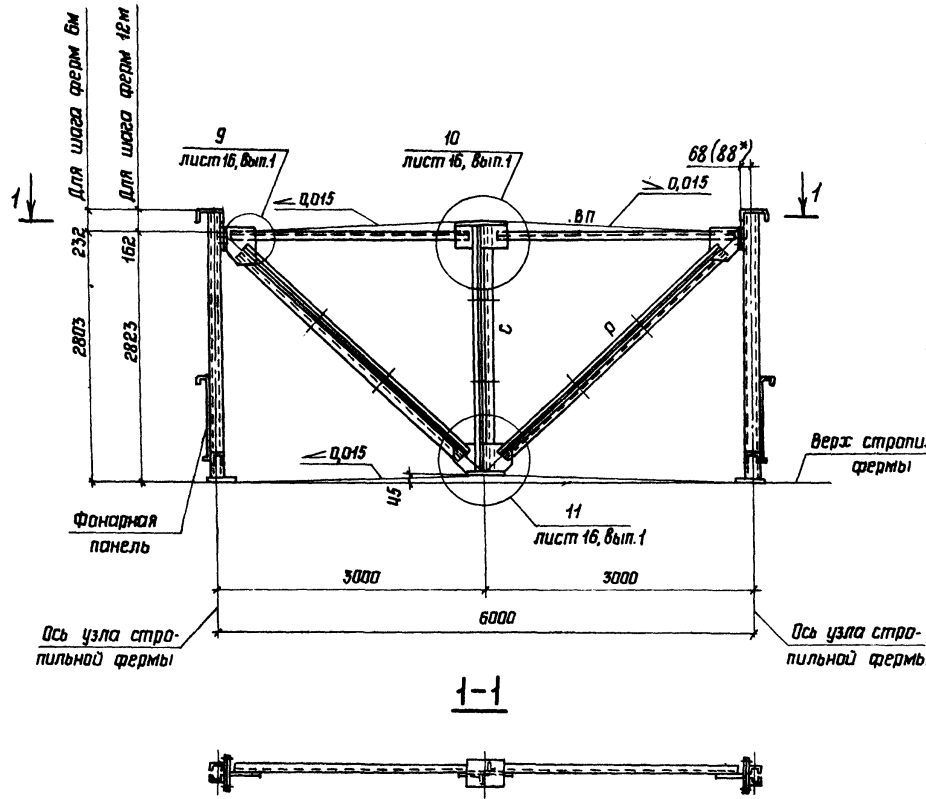
1. Фанарные панели ФП-1сД; ФП-3сД приведены на докум. 02КМ
2. Фанарная панель ФП-3сД применяется только для зданий, возводимых в IV районе по величине снеговой нагрузки.
3. Масса фанарных панелей указана с учетом массы наплавления металла сварных швов в количестве 1% от массы элементов панели
4. Все элементы крепить на усилие N=49 кН (5,0тс)

| | | | | | | | |
|--------------|-----------|--------------------|---------------------------|---|--|------|--------|
| Директор | Кузнецов | <i>[Signature]</i> | 1.464-11/82.4-03КМ | Фанарная панель ФП-2сД, шаг ферм 6 м. Сортамент фанарных панелей | Стация | Лист | Листов |
| Гл. инж. ин. | Ларионов | <i>[Signature]</i> | | | Р | | 1 |
| Зав. отд. | Беляев | <i>[Signature]</i> | | | ЦНИИПРОЕКТСТАЛЬКОНСТРУКЦИЯ им. Мельникова | | |
| Гл. констр. | Шувалов | <i>[Signature]</i> | | | | | |
| Гл. инж. пр. | Лазарев | <i>[Signature]</i> | | | | | |
| Руч. бриг. | Панфилова | <i>[Signature]</i> | | | | | |
| Проверил | Михайлова | <i>[Signature]</i> | | | | | |
| Исполнил | Розанова | <i>[Signature]</i> | | | | | |

Сортамент фанарных ферм

| Ширина фанаря, м | Марка фанарной фермы | Масса фанарной фермы, кг | Обозначен. стержня | Сечение | Расчетное усилие, кН (тс) | Несущая способность, кН (тс) |
|------------------|----------------------|--------------------------|--------------------|-----------|---------------------------|------------------------------|
| 12 | ФФ-1сД | 429 | ВП | L 100*7 | ± 33,4 (± 3,4) | по гибкости |
| | | | Р | L 75*6 | ± 84,4 (± 8,6) | - 122,6 (- 12,5) |
| | | | С | L 70*5 *) | - 98,1 (- 10,0) | - 159,8 (- 16,3) |
| 6 | ФФ-2сД | 237 | ВП | L 100*7 | ± 16,7 (± 1,7) | по гибкости |
| | | | Р | L 70*5 | ± 21,6 (± 2,2) | - 85,3 (- 8,7) |
| | | | С | L 70*5 *) | - 98,1 (- 10,0) | - 159,8 (- 16,3) |

*) См. п. 7 докум. 00ПЗКМ лист 2



* Для монтажа с фанарными панелями ФП-1сД и ФП-3сД

- 1 Конструктивные решения фанарной фермы ФФ-1сД принимать по марке ФФ-1с, приведенной на листе 8 докум. 1.464-11/82.1КМ
- 2 Марки стали приведены на докум. 14КМ
- 3 Масса фанарных ферм указана с учетом массы наплавленного металла сварных швов в количестве 1% от массы элементов фермы

Внесены изменения 13.05.87 Рук. бригады Панфилова Л.А. Ицкел

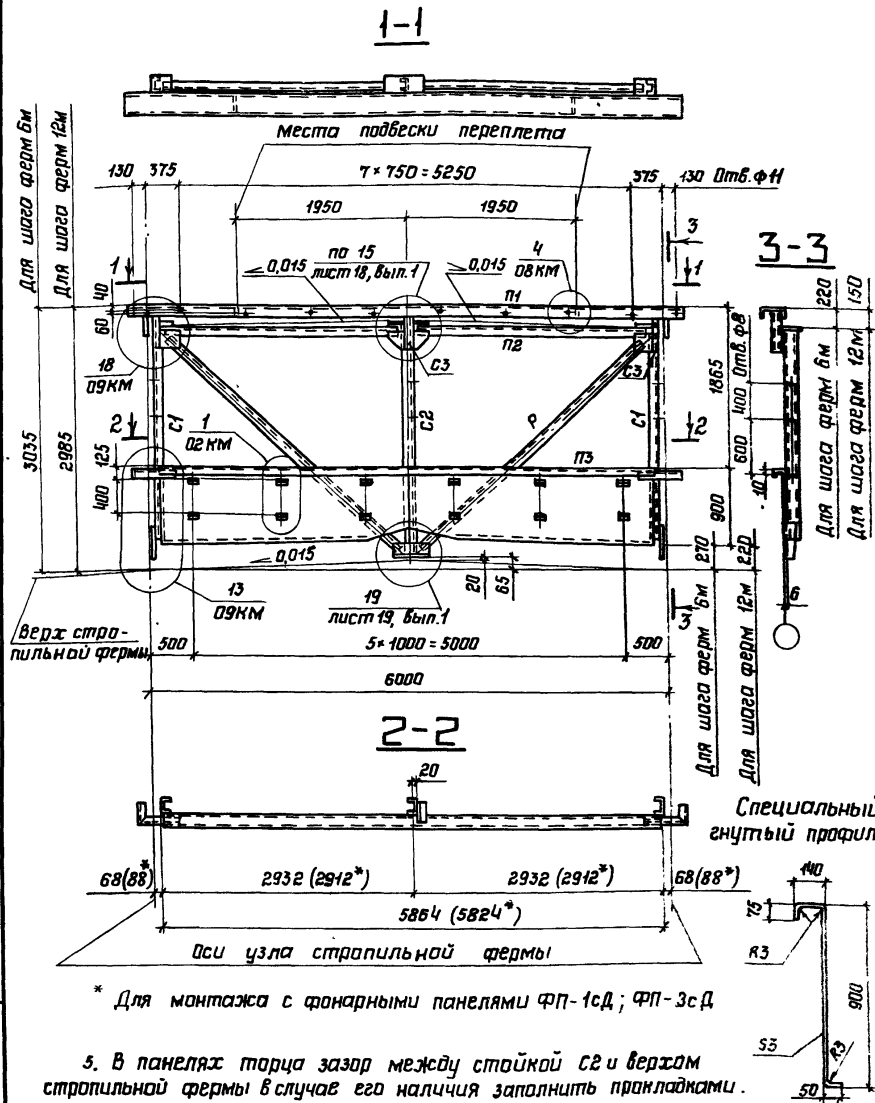
| | | |
|------------|-----------|--------------------|
| Директор | Кузнецов | <i>[Signature]</i> |
| Гл.инж.ин. | Ларионов | <i>[Signature]</i> |
| Зав. отд. | Беляев | <i>[Signature]</i> |
| Гл.инж.пр. | Шувалов | <i>[Signature]</i> |
| | Лазарев | <i>[Signature]</i> |
| Рук. бриг. | Панфилова | <i>[Signature]</i> |
| Проверил | Михайлова | <i>[Signature]</i> |
| Исполнил | Розанова | <i>[Signature]</i> |

1.464-11/82.4-04КМ

Фанарная ферма ФФ-2сД для фанаря шириной 6м. Сортамент фанарных ферм

| | | |
|--------|------|--------|
| Стадия | Лист | Листов |
| Р | | 1 |

ЦНИИПРОЕКТСТАНКОКОНСТРУКЦИЯ им. Мельникова



Сортамент панелей торца

| Ширина пролёта, м | Марка панели торца | Масса панели торца, кг | Обознач. стержня | Сечение | Расчетное усилие кН (тс) |
|-------------------|--------------------|------------------------|------------------|--|--------------------------|
| 12 | ПТ-1сД | 1105 | П1 | Гн С 250×125×6 | — |
| | | | П2 | Л 100×7 | - 9,3 (-0,95) |
| | | | П3 | Специальный гнутый профиль из листа S3 | — |
| | | | С1 | Гн С 160×80×4 | - 24,5 (-2,5) |
| | | | С2 | Гн С 160×80×4 | - 49,0 (-5,0) |
| | | | Р | Л 70×5 | ± 14,7 (±1,5) |
| 6 | ПТ-2сД | 596 | П1 | Гн С 250×125×6 | — |
| | | | П2 | Л 100×7 | - 9,3 (-0,95) |
| | | | П3 | Специальный гнутый профиль из листа S3 | — |
| | | | С1 | Гн С 160×80×4 | - 24,5 (-2,5) |
| | | | С2 | Гн С 160×80×4 | - 49,0 (-5,0) |
| | | | С3 | Гн С 120×60×4 | — |
| Р | Л 70×5 | ± 14,7 (±1,5) | | | |

1. Конструктивные решения панели торца марки ПТ-1сД принимать по марке ПТ-1с, приведенной на листе 10 докум. 1.464-11/82.4 км
2. Марки стали приведены на докум. 14км
3. Элементы, для которых не указано усилие, крепить на усилие N = 49кН (5,0тс)
4. Масса панелей торца указана с учетом массы наплавленного металла сварных швов в количестве 1% от массы элементов панели

* Для монтажа с фанерными панелями ФП-1сД; ФП-3сД

5. В панелях торца зазор между стойкой С2 и верхом стропильной фермы в случае его наличия заполнить прокладками.

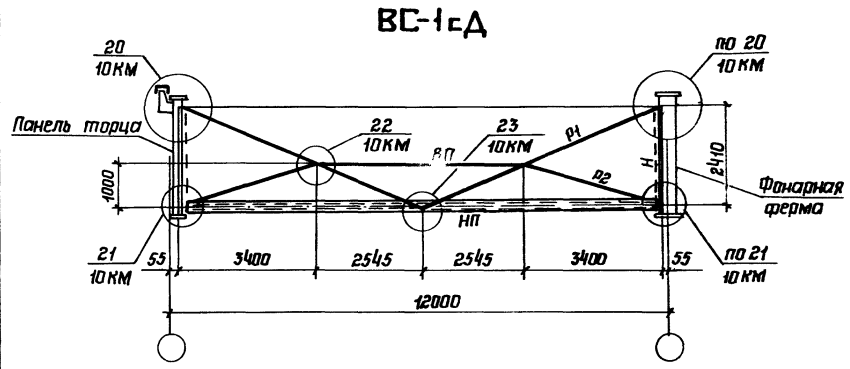
| | | |
|-------------------|----------------|---------------|
| Директор Кузнецов | инж. Ларионов | инж. Беляев |
| Инж. Шувалов | инж. Лазарев | инж. Козырева |
| инж. Мухоморова | инж. Соловьева | инж. Розанова |

1.464-11/82.4-05KM

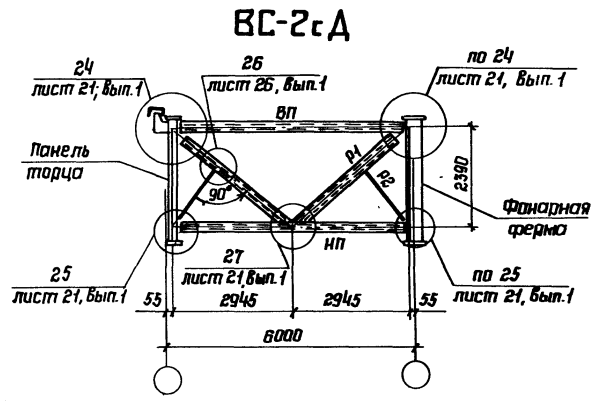
Панель торца ПТ-2сД для фанеры шириной 6м. Сортамент панелей торца

| | | |
|------------------------------------|------|--------|
| Стация | Лист | Листов |
| Р | 4 | 4 |
| ШНИПРОЕКТ С ТОВ "ТРИКЦИЯ" им. Мел' | | |

Сортамент вертикальных связей



| Шаг стропильных ферм, м | Марка связи | Масса связи, кг | Обозначение стержня | Сечение | Расчетное усилие, кН (тс) | Несущая способность, кН (тс) |
|-------------------------|-------------|-----------------|---------------------|------------|---------------------------|------------------------------|
| 12 | BC-1cD | 839 | ВП | Г 90×7 | По гибкости | |
| | | | НП | Гн □ 180×5 | ± 128,5 (± 13,1) | + 181,5 (- 18,5) |
| | | | P1 | Г 100×7 | ± 66,7 (± 6,8) | - 94,2 (- 9,6) |
| | | | P2 | Л 90×7 | По гибкости | |
| | | | Н | Л 70×5 | Съемный элемент | |
| 6 | BC-2cD | 256 | ВП | Гн □ 100×3 | - 63,8 (- 6,5) | - 71,6 (- 7,3) |
| | | | НП | Гн □ 120×4 | ± 125,6 (± 12,8) | - 164,8 (- 16,8) |
| | | | P1 | Гн □ 100×3 | ± 84,4 (± 8,6) | - 142,2 (- 14,5) |
| | | | P2 | Л 63×5 | По гибкости | |



1. Схемы расположения вертикальных связей приведены на листах 3,4 докум. 1.464-11/82.1 км
2. Марки стали приведены на докум. 14 км
3. Элементы, для которых не указана усилие, крепить на усилие $N = 49 \text{ кН}$ (5,0 тс)
4. Масса вертикальных связей указана с учетом массы наплавленного металла сварных швов в количестве 1% от массы элементов связей.

ШВЕ. М. П. Подпись и дата: 03.04.2012 г.

| | | |
|-----------------|-----------|------------------|
| Директор | Кузнецов | <i>Кузнецов</i> |
| Главный инженер | Ларионов | <i>Ларионов</i> |
| Зав. отд. | Беляев | <i>Беляев</i> |
| Тех. конст. | Шубалов | <i>Шубалов</i> |
| Тех. инж. | Лазарев | <i>Лазарев</i> |
| Руч. бриг. | Покришова | <i>Покришова</i> |
| Проверил | Михайлова | <i>Михайлова</i> |
| Исполнил | Разанова | <i>Разанова</i> |

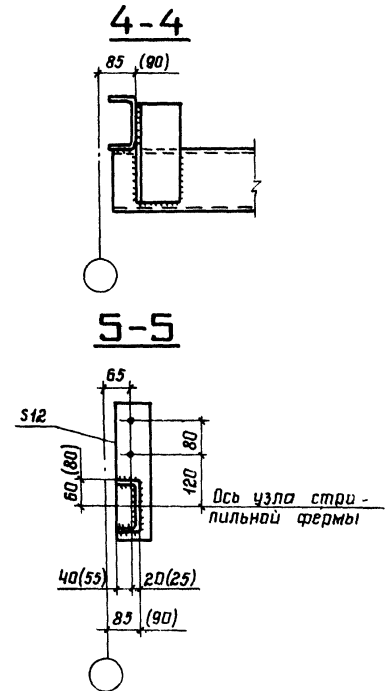
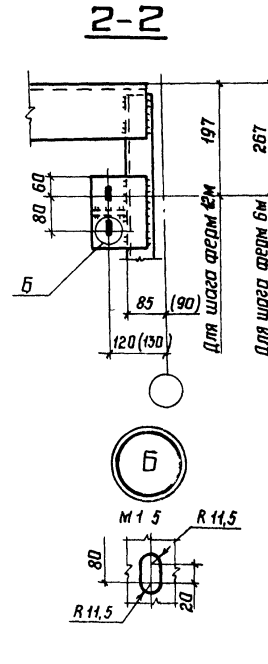
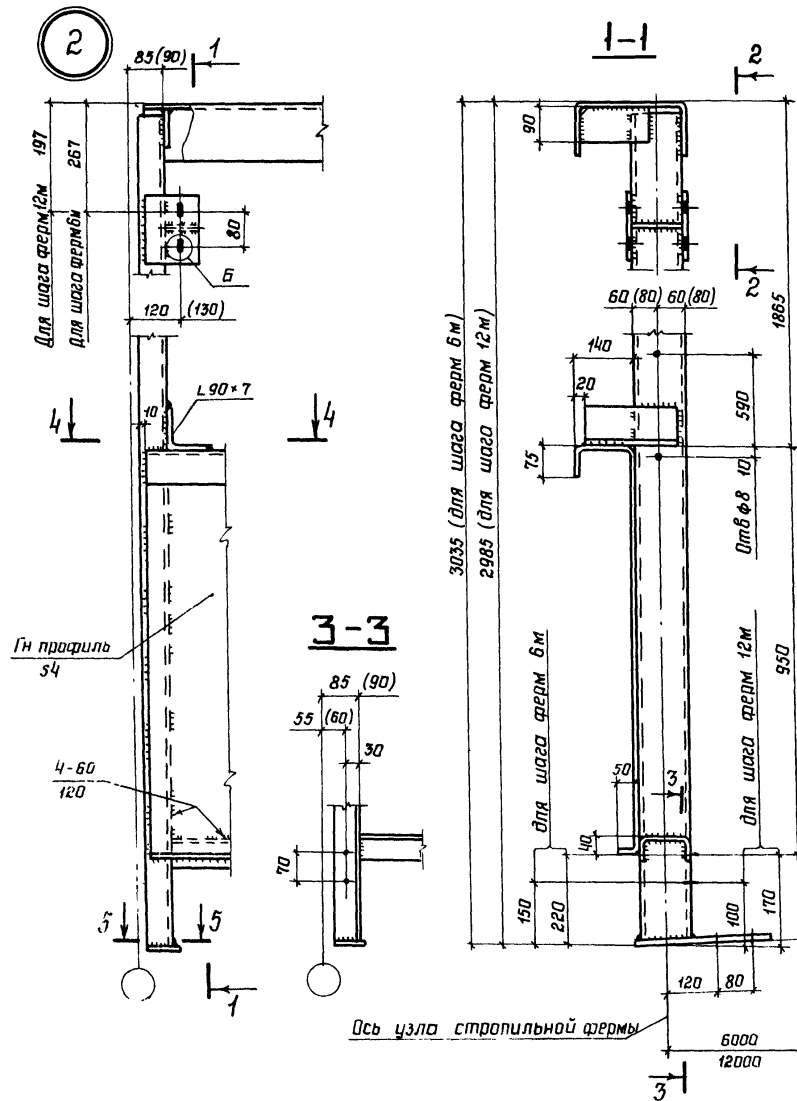
1.464-11/82.4-06 км

вертикальные связи;
схемы и сортамент

| | | |
|---|------|--------|
| Стация | Лист | Листов |
| Р | 1 | 1 |
| И. П. ПРОСЕКТОРСТВО И СТРУКТУРНО-ИМ. МЕЛЬНИКОВА | | |

22112 10

Формат А3



1. Маркировка узла приведена на докум 02КМ; 03КМ
2. все неоговоренные отверстия $\phi 23$
3. все неоговоренные сварные швы $n_{ш}=4$
4. все неоговоренные листовые детали s8
5. Размеры, указанные в скобках, даны для фанерных панелей ФП-1сд и ФП-3сд.

| | | |
|------------|-----------|--------------------|
| Директор | Кузнецов | <i>[Signature]</i> |
| Гл.инж.им | Ларионов | <i>[Signature]</i> |
| Зав.отд. | Веляев | <i>[Signature]</i> |
| Гл.констр. | Щувалов | <i>[Signature]</i> |
| Гл.инж.пр. | Лазарев | <i>[Signature]</i> |
| Руч.диз. | Ланцелова | <i>[Signature]</i> |
| Проверил | Михайлова | <i>[Signature]</i> |
| Исполнил | Розанова | <i>[Signature]</i> |

1.464-11/82.4-07КМ

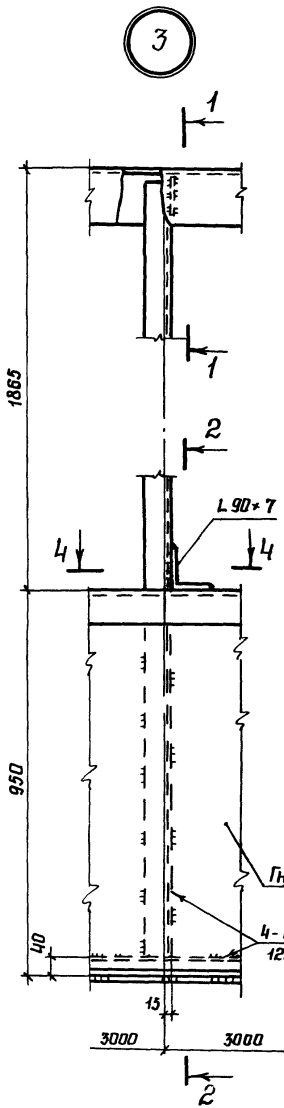
Узел 2
фанерной панели

| Стадия | Лист | Листов |
|--------|------|--------|
| Р | | 1 |

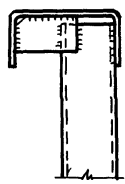
ЦНИИпроектстальконструкция
им Мельникова

22.12 11

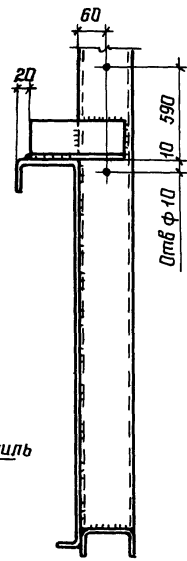
Формат А3



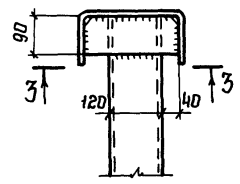
1-1
для ФП-2сД



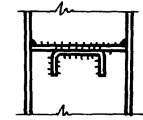
2-2



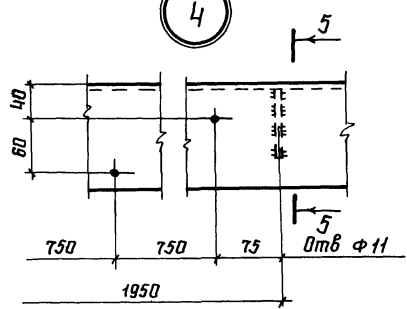
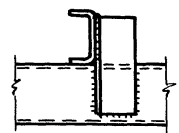
1-1
для ФП-1сД, ФП-3сД



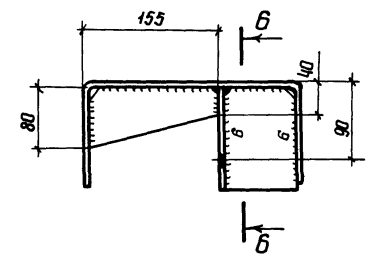
3-3



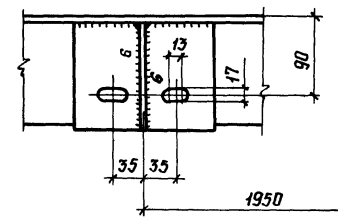
4-4



5-5



6-6



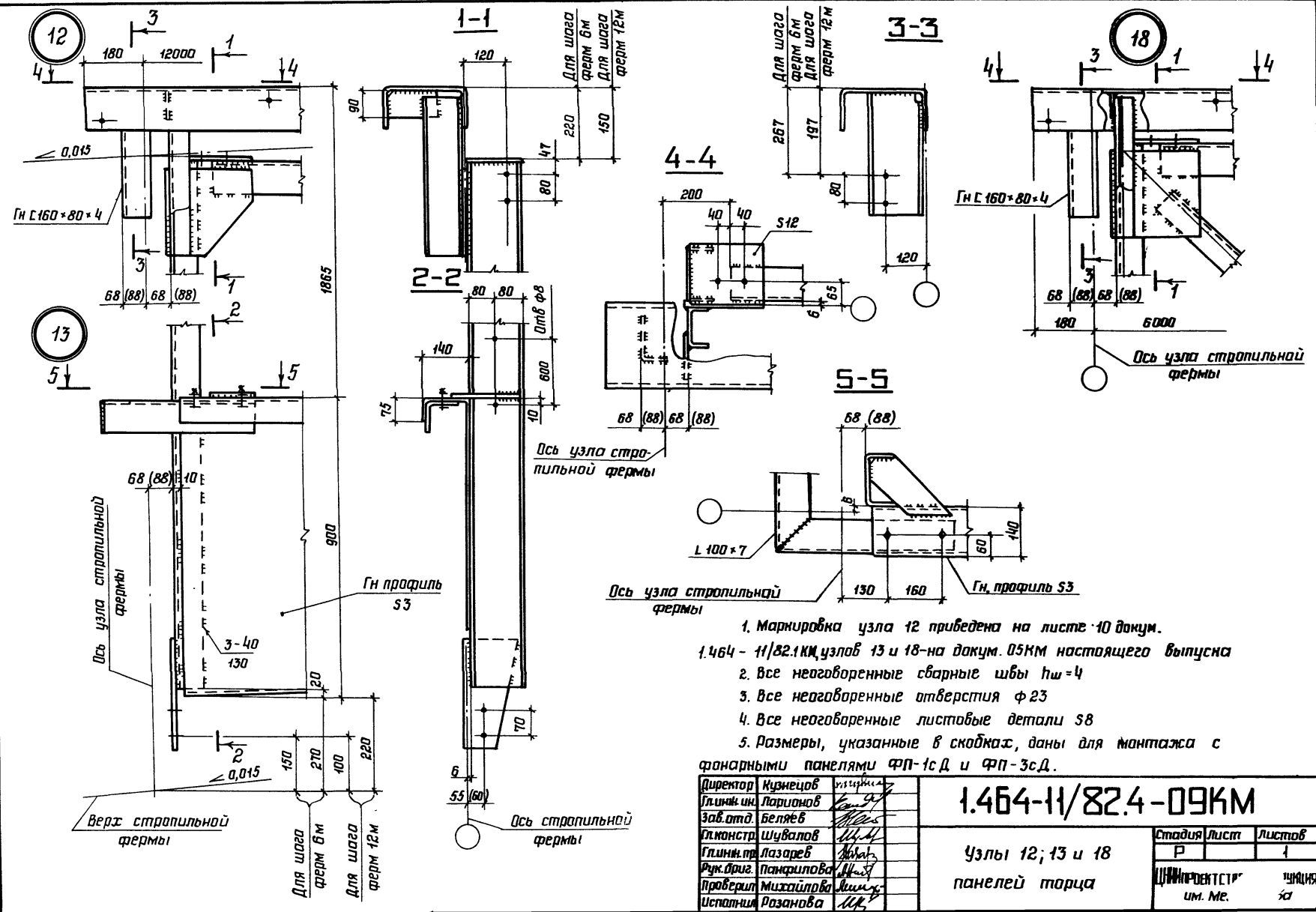
1. Маркировка узлов приведена на докум 02КМ, 03КМ, 05КМ настоящего выпуска и на листе 10 докум 1464-11/82 1КМ
2. все сварные швы $h_w = 4$
3. все неогаваренные листовые детали s_8

| | | |
|-----------|-----------|--------------------|
| Директор | Кузнецов | <i>[Signature]</i> |
| Гл инж ин | Ларионов | <i>[Signature]</i> |
| Зав отб | Беляев | <i>[Signature]</i> |
| Гл конств | Щивалов | <i>[Signature]</i> |
| Гл инж пр | Лазарев | <i>[Signature]</i> |
| Рук орг | Панфилова | <i>[Signature]</i> |
| Проверил | Михайлова | <i>[Signature]</i> |
| Исполнил | Панфилова | <i>[Signature]</i> |

1.464-11/82.4-08КМ

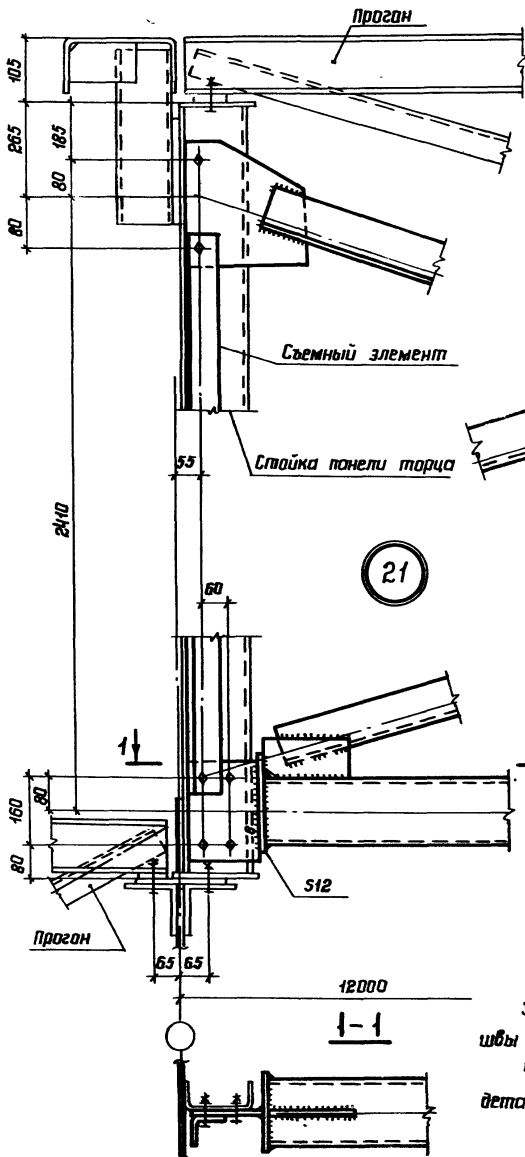
Узлы 3 и 4
фанарной панели

| | | |
|---|------|--------|
| Стация | Лист | Листов |
| Р | | |
| ЦНИИПРОЕКТАВИАВИАТРАКЦИЯ им Мельникова | | |



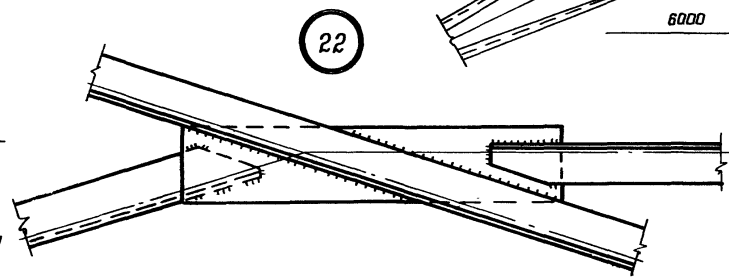
1. Маркировка узла 12 приведена на листе 10 докум.
- 1.464 - 11/82.1КМ, узлы 13 и 18 - на докум. 05КМ настоящего выпуска
2. Все неоговоренные сварные швы $t_w = 4$
3. Все неоговоренные отверстия $\phi 23$
4. Все неоговоренные листовые детали S8
5. Размеры, указанные в скобках, даны для монтажа с фанерными панелями ФП-1сД и ФП-3сД.

| | | |
|---|--|---|
| 1.464-11/82.4-09КМ Узлы 12; 13 и 18 панелей торца | | Стадия _____ Лист _____ Листов _____ ИМ. МЕ. _____ ЧИТАЮЩИЙ _____ |
|---|--|---|



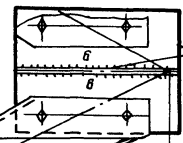
20

21



22

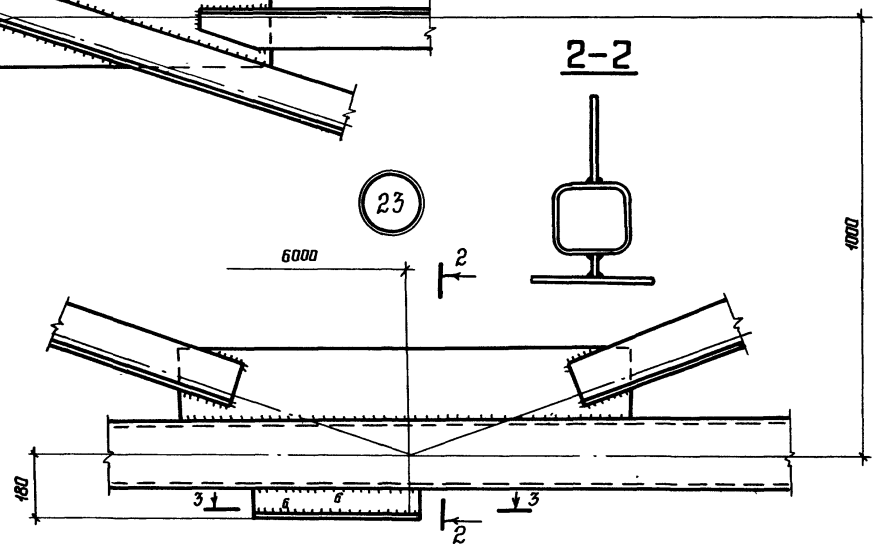
3-3



Детали для крепления горизонтальных связей только для стропильных ферм из труб по серии 1460-5

6000 6000

2-2

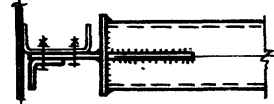


23

1. Схема связи и маркировка узлов приведены на док. 06М
2. Все болты М20

3. Все неоговаренные сварные швы $h_w = 4$
4. Все неоговаренные листовые детали S8.

1-1



| | | |
|--------------|-----------|-----------|
| Директор | Кузнецов | Иванов |
| Гл. инж. им. | Ларионов | Сидоров |
| Зав. отд. | Беляев | Петров |
| Тех. констр. | Щувалов | Мухоморов |
| Гл. инж. пр. | Лазарев | Смирнов |
| Рук. бриг. | Панфилова | Иванов |
| Проверил | Михайлова | Сидоров |
| Исполнил | Возанова | Иванов |

1.464-11/82.4-10КМ

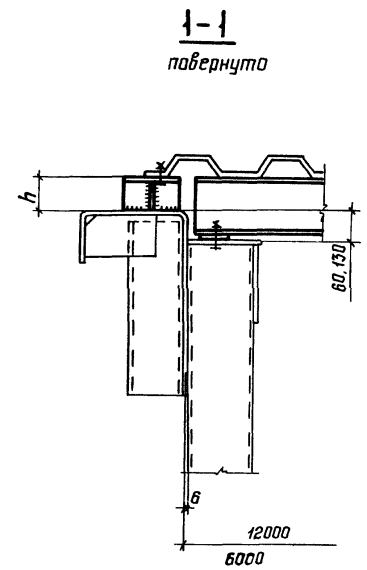
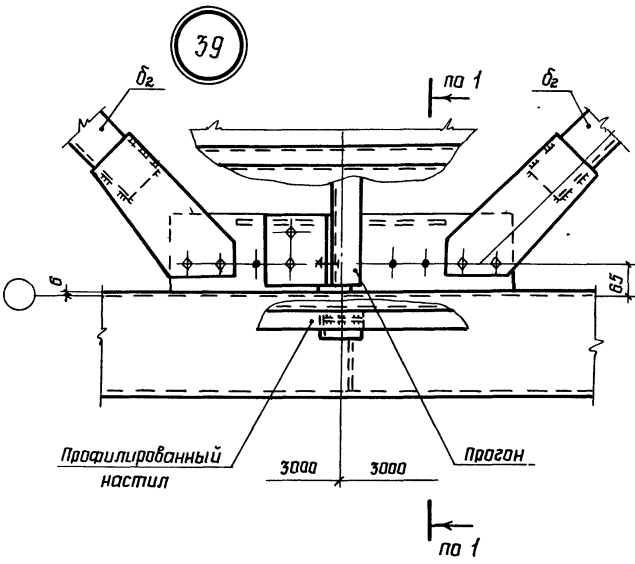
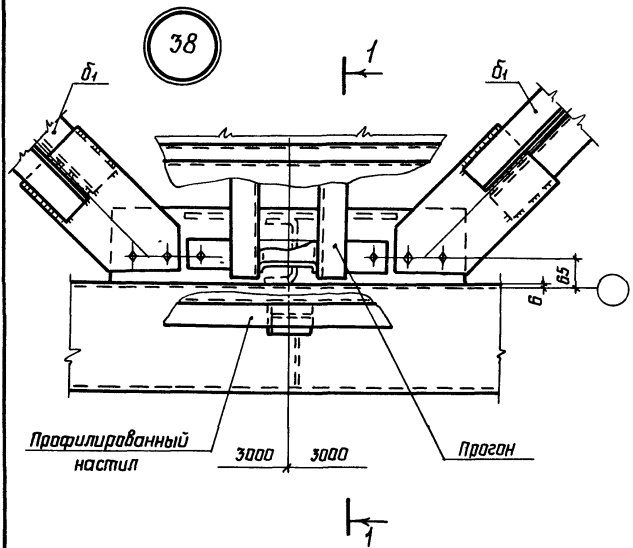
Узлы 20...23
вертикальной связи
пролетом 12м

| | | |
|--|------|--------|
| Стация | Лист | Листов |
| □ | □ | 1 |
| ЦНИИПРОЕКТАЛЬНИКОНСТРУКЦИЯ им. Мельникова | | |

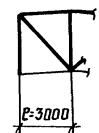
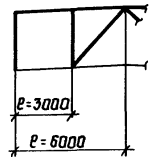
2212 14

Формат А3

ЦНИИПРОЕКТАЛЬНИКОНСТРУКЦИЯ им. Мельникова



| Сечение | h (при $\alpha < 0,015$), мм | |
|--------------|-------------------------------|----------|
| | e = 3000 | e = 6000 |
| Шаг ферм 6м | | |
| С 20 | 25 | 70 |
| С 22 | 45 | 90 |
| С 24 | 65 | 110 |
| Шаг ферм 12м | | |
| С 12 | 27 | 72 |
| С 14 | 47 | 92 |
| С 16 | 67 | 112 |



1. Маркировка узлов приведена на листе 3 док. 1.464-11/82.
2. Все болты М20
3. Все сварные швы $h_w = 4$
4. Подкладки под профилированный настил делать из $\angle 125 \times 8$
5. Все листовые детали связей делать из С8.

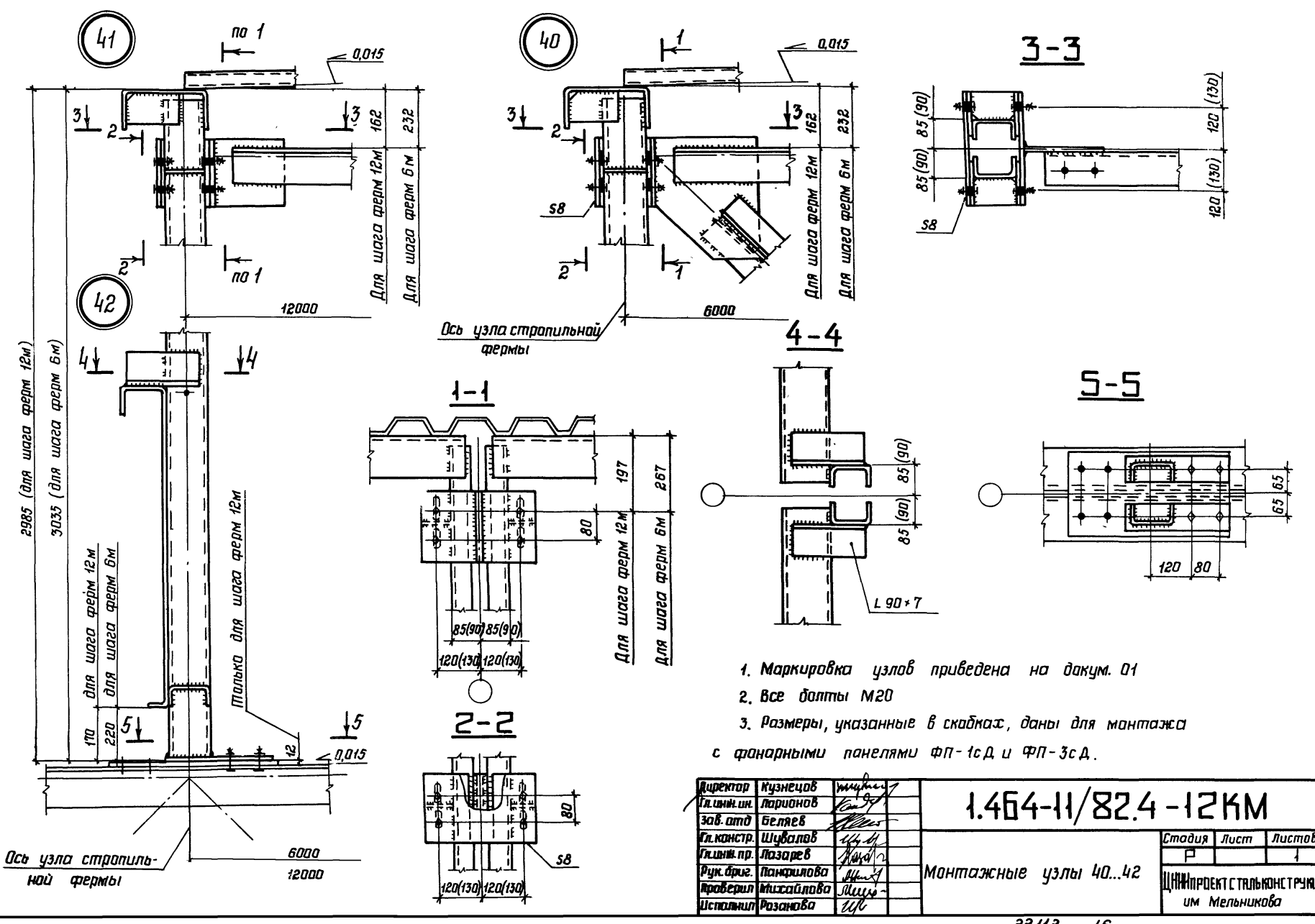
| | | |
|--------------|-----------|---------|
| Директор | Кузнецов | Инженер |
| Гл. инж. ин. | Ларионов | Инженер |
| Зав. отд. | Беляев | Инженер |
| Пл. констр. | Шубалов | Инженер |
| Гл. инж. пр. | Лазарев | Инженер |
| Рук. бриг. | Панфилова | Инженер |
| Проверил | Михайлова | Инженер |
| Исполнил | Разанова | Инженер |

1.464-11/82.4-11КМ

Монтажные узлы 38; 39

| | | |
|---|------|--------|
| Стация | Лист | Листов |
| | | |
| ШТАТПРОЕКТАСТАЛЬКОНСТРУКЦИЯ им. Мельникова | | |

Генеральный директор ООО «ИЗМ-ИНЖ.Н»



1. Маркировка узлов приведена на докум. 01
2. Все болты М20
3. Размеры, указанные в скобках, даны для монтажа с фанерными панелями ФП-1сд и ФП-3сд.

| | | |
|--------------|-----------|-------------|
| Директор | Кузнецов | Инженер |
| Гл. инж. ин. | Ларионов | Конструктор |
| Зав. отд. | Беляев | Монтажник |
| Гл. констр. | Шувалов | Монтажник |
| Гл. инж. пр. | Лазарев | Монтажник |
| Рук. бриг. | Панфилова | Монтажник |
| Проверил | Ильина | Монтажник |
| Исполнит | Разанова | Монтажник |

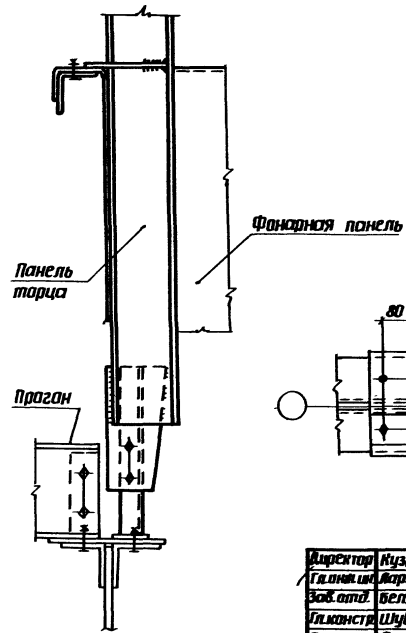
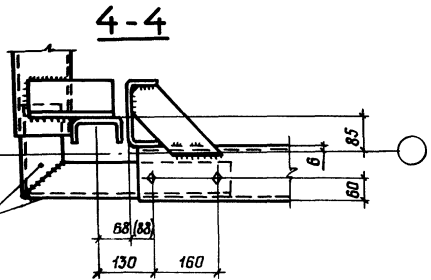
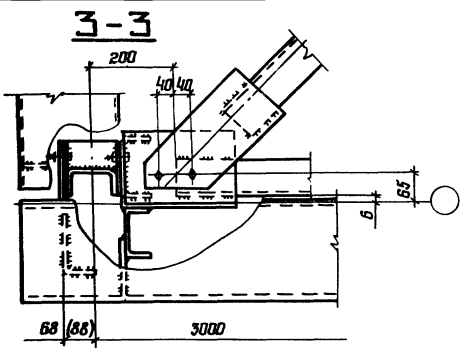
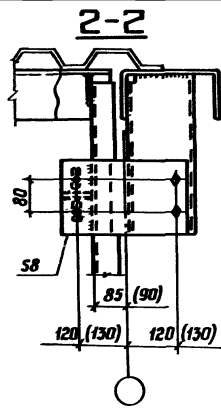
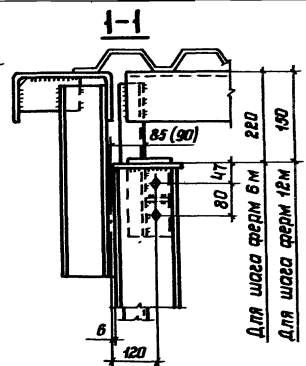
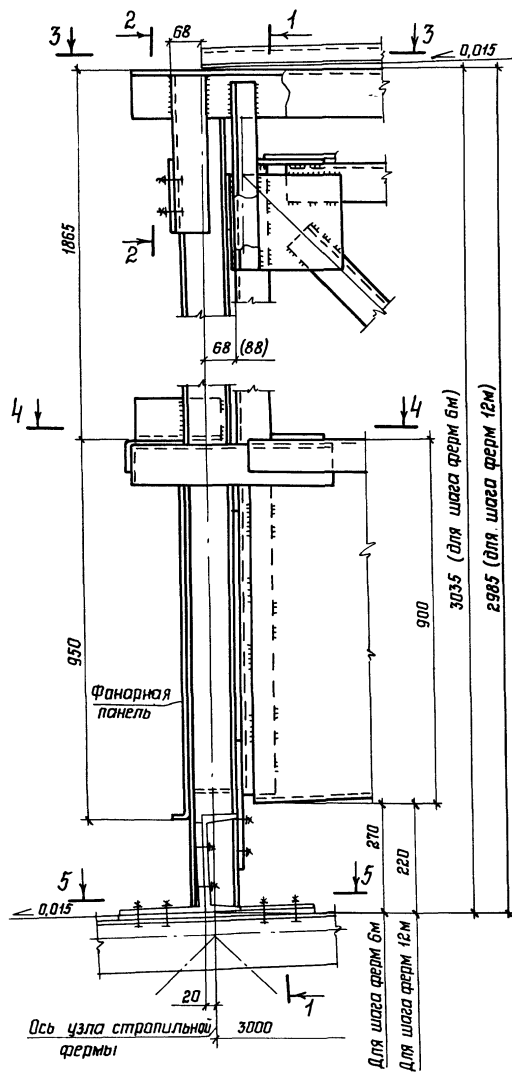
1.464-11/82.4-12КМ

Монтажные узлы 40...42

| | | |
|--|------|--------|
| Стация | Лист | Листов |
| Р | 1 | 1 |
| ЩИТОВО-ПРОЕКТ С ТЯЖЕЛОЙ КОНСТРУКЦИЕЙ ИМ МЕЛЬНИКОВА | | |

22112 16

Формат А3



1. Маркировка узла приведена на докум. 01
2. Все болты М20
3. Размеры, указанные в скобках, даны для монтажа с фанерными панелями ФП-1сд и ФП-3сд.

| | | |
|-----------------|-----------|------------|
| Директор | Кузнецов | Инженер |
| Главный инженер | Ярионов | Специалист |
| Зав. отд. | Вельгеб | Специалист |
| Главный инженер | Шубалов | Специалист |
| Главный инженер | Позарев | Специалист |
| Рук. бригады | Покришова | Специалист |
| Прораб | Рыжиков | Специалист |
| Исполнитель | Рязанова | Специалист |

1.464-11/82.4-13КМ

Монтажный узел 43

| | | |
|------|------|--------|
| Стр. | Лист | Листов |
| Р | 1 | 1 |

ИНЖПРОЕКТ СТАЛЬНОКОНСТРУКЦИЯ
им. Мельникова

22/12 17

| Вид профиля ГОСТ, ТУ | Марка металла ГОСТ | Обозначение и размер профиля | Масса металла по маркам, кг | | | | | | | | | | | |
|---|--------------------------------|---|-----------------------------|--------|--------|-------------------|--------|------------------|--------|-----------------------|--------|-------------------------|-----|----|
| | | | Фанерные панели | | | Фанерные фермы | | Панели тарцов | | Вертикальные связи | | Горизонтальные связи | | |
| | | | ФП-1сД | ФП-2сД | ФП-3сД | ФФ-1сД | ФФ-2сД | ПТ-1сД | ПТ-2сД | ВС-1сД | ВС-2сД | б1Д | б2Д | |
| Профили гнутосварные замкнутые квадрат- ного сечения ТУ 36-2287-80 | ВСт3сп5 ГОСТ 380-71* | Гн □ 180×5 | | | | | | | | | 319 | — | | |
| | ВСт3сп2 ГОСТ 380-71* | Гн □ 120×4 | — | — | — | — | — | — | — | — | — | 83 | — | — |
| | 4-IV ВСт3сп ГОСТ 16523-70* | Гн □ 100×3 | | | | | | | | | | 117 | | |
| Швеллеры стальные гнутые равнопо- лочные ГОСТ 8278-83 | ВСт3пс4 ГОСТ 380-71* | Гн [250×125×6 | 270 | 134 | 270 | | | 279 | 144 | | | | | |
| | ВСт3сп4 ГОСТ 380-71* | Гн [160×80×5 | 210 | — | 210 | — | — | — | — | — | — | — | — | — |
| | ВСт3кп2 ГОСТ 380-71* | Гн [160×80×4 | — | — | — | — | — | 138 | 84 | — | — | — | — | — |
| | | Гн [120×60×4 | 59 | 104 | 59 | | | 14 | 9 | | | | | |
| Уголки стальные горячекатаные равнополочные ГОСТ 8509-72* | ВСт3пс6-1 ТУ 14-1-3023-80 | Л 100×7 | — | — | — | 120 | 60 | 133 | 72 | 253 | | | — | 39 |
| | | Л 90×7 | 12 | 7 | 12 | — | — | 8 | — | 154 | | | — | — |
| | ВСт3пс6 ГОСТ 380-71* | Л 75×6 | — | — | — | 101 | — | — | — | — | | | 84 | — |
| | | Л 70×5 | — | — | — | 60 | 105 | 41 | 41 | 25 | | | — | — |
| | | Л 63×5 | — | — | 29 | — | — | — | — | — | | 16 | — | — |
| | ВСт3кп2 ГОСТ 380-71* | Л 50×5 | 5 | 3 | 5 | — | — | 5 | 3 | — | | — | — | — |
| Сталь толстолистовая ГОСТ 19903-74* | ВСт3пс6-1 ТУ 14-1-3023-80 | Лист 512 | 5 | 5 | 5 | 94 | 35 | 83 | 43 | 9 | 12 | — | — | — |
| | | Лист 58 | 21 | 14 | 21 | 50 | 35 | 71 | 35 | 71 | 25 | 17 | 9 | — |
| | ВСт3кп2 ГОСТ 380-71* | Специальный гнутый профиль (34) | 452 | 226 | 452 | — | — | — | — | — | — | — | — | — |
| | 4-IV ВСт3кп2 ГОСТ 16523-70* | Специальный гнутый профиль (33-1) | — | — | — | — | — | 322 | 159 | — | — | — | — | — |
| | | Итого: | 1034 | 493 | 1063 | 425 | 235 | 1094 | 590 | 831 | 253 | 101 | 48 | |

*) Размеры поперечного сечения показаны на докум. 03КМ; 05КМ

Спецификация составлена без запаса на припуски и
отжары

| | | |
|-----------------|------------|--|
| Директор | Кузнецов | |
| Главный инженер | Ларионов | |
| Зав. отд. | Берез | |
| Главный инженер | Шубалов | |
| Одн. пр. | Лазорев | |
| Рук. бюро | Ванчишкова | |
| Пров. бюро | Михайлова | |
| Вспомог. | Розанова | |

1.464-11/82.4 - 14КМ

Спецификация
стали

| | | |
|---|------|--------|
| Стация | Лист | Листов |
| □ | □ | 1 |
| Центральная конструкторская им. Мельникова | | |

Имя, фамилия, должность и дата