

ТИПОВЫЕ КОНСТРУКЦИИ, ИЗДЕЛИЯ И УЗЛЫ ЗДАНИЙ И ВОПРОУЖЕНИЙ

СЕРИЯ 1464-11/82

СВЕТОАЭРАЦИОННЫЕ ФОНАРИ  
С ОДНИМ ЯРУСОМ ПЕРЕПЛЕТОВ

ВЫПУСК 3

СТАЛЬНЫЕ ПЕРЕПЛЕТЫ И ПОЖАРНЫЕ ЛЕСТНИЦЫ  
РАБОЧИЕ ЧЕРТЕЖИ

18242-02

ЦЕНА 084

ЦЕНТРАЛЬНЫЙ ИНСТИТУТ ТИПОВОГО ПРОЕКТИРОВАНИЯ  
ГОССТРОЯ СССР

Москва, А-445, Смольная ул., 22

Сдано в печать

Х

1982 года

Заказ № 10679

Тираж

4650 экз.

ТИПОВЫЕ КОНСТРУКЦИИ, ИЗДЕЛИЯ И УЗЛЫ ЗДАНИЙ И СООРУЖЕНИЙ

СЕРИЯ 1.464-11/82

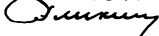
СВЕТОАЭРАЦИОННЫЕ ФОНАРИ  
С ОДНИМ ЯРУСОМ ПЕРЕПЛЕТОВ

ВЫПУСК 3

СТАЛЬНЫЕ ПЕРЕПЛЕТЫ И ПОЖАРНЫЕ ЛЕСТНИЦЫ  
РАБОЧИЕ ЧЕРТЕЖИ


РАЗРАБОТАНЫ  
ЦИНИПРОМЗДАНИЙ

ЗАМ. ДИРЕКТОРА  
И ИНСТИТУТА



С.М. ГЛИКИН

РУК. ЛАБОРАТОРИИ  
СВЕТОПРОЗРАЧНЫХ  
ОГРАЖДЕНИЙ



Ю.П. АЛЕКСАНДРОВ

ГЛ. ИНЖЕНЕР ПРОЕКТА



В.И. БРЫКИН

*Утверждены*

*и введены в действие с 01.01.1983г.*

*Постановлением Госстроя СССР*

*от 08.09.1982 г. № 211*

## Содержание

Обозначение	Наименование	Стр.
1.464-Н/82.3 1000	Переплет стальной П.6х1,8	4-5
1.464-Н/82.3 1000 СБ	Переплет стальной П.6х1,8 Сборочный чертеж	6
1.464-Н/82.3 1100	Рамы переплета и рама-реvizия	7
1.464-Н/82.3 1200	Устройство запорное	8
1.464-Н/82.3 1300	Подвеска	9
1.464-Н/82.3 1300 СБ	Подвеска Сборочный чертеж	10
1.464-Н/82.3 1301	Скоба	11
1.464-Н/82.3 1302	Кронштейн	12
1.464-Н/82.3 2000	Переплет стальной П.6х1,8	13-15
1.464-Н/82.3 2000 СБ	Переплет стальной П.6х1,8 Сборочный чертеж	16-17
1.464-Н/82.3 2001	Кляммера	18
1.464-Н/82.3 2100	Рамы переплета	19
1.464-Н/82.3 2100 СБ	Рамы переплета Сборочный чертеж	20-21
1.464-Н/82.3 2101	Стойка	22
1.464-Н/82.3 2102	Горбылек	23
1.464-Н/82.3 2103	Скоба	24
1.464-Н/82.3 2200	Рамы-реvizия	25
1.464-Н/82.3 2201	Стойка	26
1.464-Н/82.3 3000	Лестница пожарная	27
1.464-Н/82.3 3000 СБ	Лестница пожарная Сборочный чертеж	28
1.464-Н/82.3 3001	Поручень	29
1.464-Н/82.3 3002	Ступень	30
1.464-Н/82.3 3003	Кронштейн	31
1.464-Н/82.3 4000	Держатель рейки	32
1.464-Н/82.3 4001	Скоба	33
1.464-Н/82.3 4010	Скоба	34

<i>Обозначение</i>	<i>Наименование</i>	<i>Стр.</i>
1.464-Н/В2.3 5000	Стойка угловая	35
1.464-Н/В2.3 5100	Стойка угловая	36
1.464-Н/В2.3 0001	Вставка	37
1.464-Н/В2.3 0002	Костыль	38
1.464-Н/В2.3 0003	Нащельник	39
1.464-Н/В2.3 0004	Профиль трубчатый ПТ-1	40
1.464-Н/В2.3 0005	Профиль резиновый	41
1.464-Н/В2.3 0006	Профиль резиновый	42

Формат	Зона	№з.	Обозначение	Наименование	Кол. на испол. 1.464-И/82.3 1000-										Примеч.	
					-	01										
				<u>Документация</u>												
А4			1.464-И/82.3 1000 СБ	Сборочный чертеж	×	×										
А4			1.464-И/82.0 0000 ПЗ	Пояснительная записка	×	×										
				<u>Сборочные единицы</u>												
А4	1		1.464-И/82.3 1100	Рама перелета	1	1										
А4	2		-01	Рама-ревизия		1										
А4	3		1.464-И/82.3 1200	Устройство запорное		1										
А4	4		1.464-И/82.3 1300	Подвеска	2	2										

\* 1.464-И/82.3 1000-01 - перелет  
 стальной из трубчатого профиля  
 с рамкой-ревизией

Шифр	018x1,8	018x1,8														
------	---------	---------	--	--	--	--	--	--	--	--	--	--	--	--	--	--

			1.464-И/82.3 1000			
ГЛП	Брыкин	И.И.	Перелет стальной ПТ. 6 x 1,8	Стальной	Лист	Листов
Н. контр.	Лудинин	В.И.		Р	1	2
Проб.	Брыкин	И.И.		ЦНИИПРОМЭВОНИИ		
Исполн.	Мансфельд	И.И.		г. Москва		

102412-02 5

Итого: 11 шт. Подпись и дата: 03.01.2011

Кол-во	Единица	Поз.	Обозначение	Наименование	Кол. по испол. 1464-Н/82.3 1000-										Примеч.			
					-	01												
				<u>Детали</u>														
				Стекло оконное $\delta = 4 \text{ мм}$														
				ГОСТ 111-78														
84		7	1.464-Н/82.3 1001	$1155^{+2}_{-3} \times 1715^{+2}_{-3}$	5	4											19,7 кг	
84		8	1.464-Н/82.3 1002	$1060^{+2}_{-3} \times 1620^{+2}_{-3}$		1												17 кг
				<u>Стандартные изделия</u>														
		9		Пелляя ПН1-150.1														
				ГОСТ 5088-78		2												
				<u>Материалы</u>														
		10		Профиль резиновый Р16	70	70												М
				см. 1.464-Н/82.3 0006	10,5	10,5												кг
		11		Профиль резиновый Р43.9		6												М
				см. 1.464-Н/82.3 0006		1,7												кг

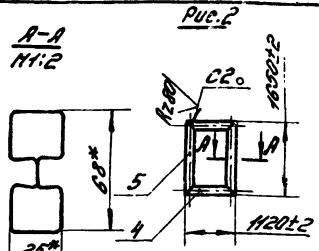
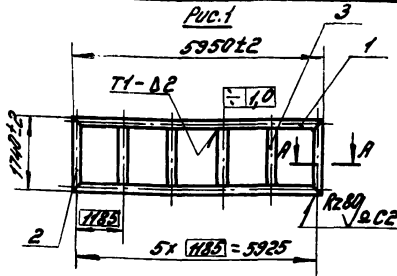
1.464-Н/82.3 1000

Итого

2

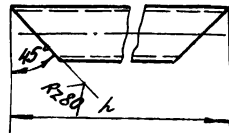






Детали поз. 1, 2, 4 и 5  
H1:2

Обозначение	Рис.	Масса, кг
1.464-Н/82.3 Н100	1	66,8
-01	2	16,7

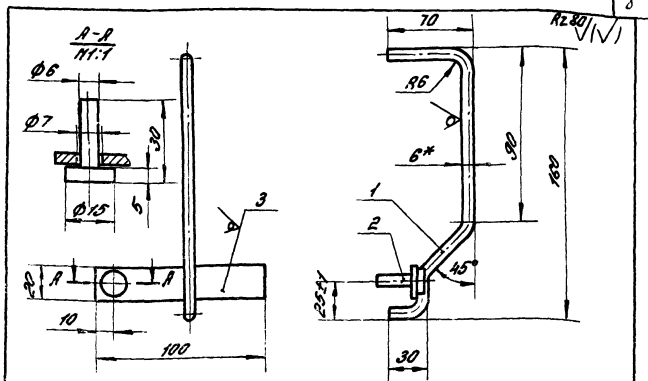


1. Сварные швы по ГОСТ 14771-76. Способ сварки Ил или Уп.  
2.\* Размеры для справок.

Этап	Зона	Поз.	Обозначение	Наименование	кол.	Примечание
				<u>1.464-Н/82.3 Н100</u>		
				<u>Детали</u>		
Б4	1		1.464-Н/82.3 Н101	Балка L=5950 БТ	2	17,85 кг
Б4	2		-01	Балка L=1740 БТ	2	5,38 кг
Б4	3		-02	Балка L=1690 БТ	4	5,07 кг
				<u>1.464-Н/82.3 Н100-01</u>		
				<u>Детали</u>		
Б4	4		1.464-Н/82.3 Н102	Балка L=1120 БТ	2	3,36 кг
Б4	5		-01	Балка L=1650 БТ	2	5,00 кг

1.464-Н/82.3 Н100		
Ряды переллента и ряды-ревизия	Статья	Масса
	р	ст. табл.
	Лист	Листов
	ЦНИИПРОЕКТОДИИ	
	г. Москва	

ГЛП Брыкин  
Н.КОНТР. Выходин  
Проб. Брыкин  
Успехи. Констрел



Предельные отклонения размеров - по СМТ

Код	Зона	Мат	Обозначение	Наименование	Кол.	Примечание
<u>Детали</u>						
64	1		1.464-11/82.3 1201	Ручка Крыш 6/16 ГОСТ 2590-71 Ст. 3 ГОСТ 535-79	1	0,079 кг
64	2		1.464-11/82.3 1202	Стержень Крыш 6/16 ГОСТ 2590-71 Ст. 3 ГОСТ 535-79	1	0,016
64	3		1.464-11/82.3 1203	Планка Лист 6-11-3,0 ГОСТ 10903-74 5-8 Ст. 3 ГОСТ 16523-70	1	0,045

1.464-11/82.3 1200

Устройство зарпное

Страна	Исход	Норматив
Р	0,14	1:2
Лист	Листов 1	
ЦИУИПРОМЗВОДНИЙ г. Москва		

Лист 1 из 1

Код докум.	Код з/вещ.	Поз.	Обозначение	Наименование	Кол.	Примеч.
				<u>Документация</u>		
14			1.464-11/82.3 1300 СБ	Сборочный чертеж		
				<u>Детали</u>		
14	1		1.464-11/82.3 1301	Схемы	1	
				<u>Стандартные изделия</u>		
	2			Болт М16х35.58.09		
				ГОСТ 7798-70	2	
	3			Гайка М16.5.09		
				ГОСТ 5915-70	2	
	4			Шп 22-10Х <sub>3</sub> х 140.		
				40 х ГОСТ 9650-80	1	
	5			Шпшбш 10.01.05		
				ГОСТ 14371-78	3	
	6			Шпшбш 16.65Г.029		
				ГОСТ 6402-70	2	
	7			Шпшшнт 2,5х20		
				ГОСТ 397-79	1	
			<u>Переменные данные</u>	<u>для исполнения</u>		
				<u>1.464-11/82.3 1300</u>		
14	8		1.464-11/82.3 1302	Кронштейн	1	
				<u>1.464-11/82.3 1300.01</u>		
14	8		1.464-11/82.3 1302-01	Кронштейн	1	

1.464-11/82.3 1300

Подвеска

ГЛП  
Н.Кантр.  
Проб.  
Исполн.

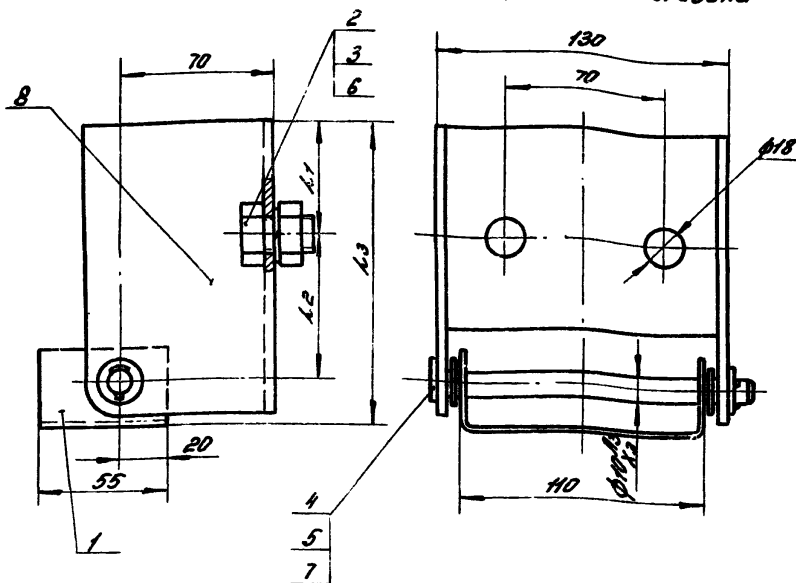
Брыкин  
Дубинин  
Брыкин  
Иванов

Иванов  
Иванов  
Иванов  
Иванов

Листов 1  
Р 1

ЦНИИПРОАЗВОДНИЙ  
г. Москва

Болты условно не показаны



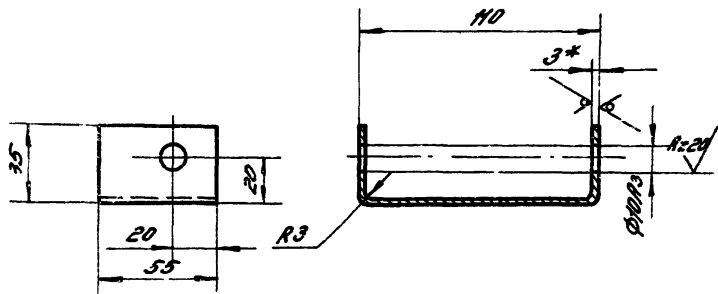
Обозначение	Л1 мм	Л2 мм	Л3 мм	Масса кг
1.464-Н/82.3 1300	50	65	135	0,56
-01	35	45	100	0,50

1. Подвеска 1.464-Н/82.3 1300 применяется в фанаре с покрытием из профилированного материала
2. Размеры для справок.

1.464-Н/82.3 1300 СБ

Подвеска  
сборочный чертёж

Станд.	Масштаб	Листов:
Р	ст. табл.	1:2
Лист		Листов 1
цифротрафаретный с. Москва		



1. \* Размер для справок  
 2. Предельные отклонения размеров по СМТ.

1.164-Н/82.3 1301

СКОБО

Стандарт Исход. Исчислен

Р 42 1:2

Лист Листов 1

ГПП Брыкин М.А.  
 И.КОНТ. Вульфин 9.5.77  
 ДРВ. Брыкин М.А.  
 Исп. инж. Минстерель С.А.

Лист 5-ПН-3.0 ГОСТ 13903-74  
 5-П Ст.3 ГОСТ 16523-70

ЦНИИПРАКЭДИНИИ  
 г. Москва





Лист № 10001	Подпись и дата	Лист № 10001
--------------	----------------	--------------

Код	Вид	Поз.	Объяснение	Наименование	Кар. № Уста. 1.464-11/82.3 2000-										Примеч.		
					-	01											
				<u>Антены</u>													
84	5		1.464-11/82.3 2001	Кабель	248	254											
84	6		1.464-11/82.3 2002	Панель													
				Почт. б-ли 40 ГСГ 18003-74 БСМЗ.П.2 ГСГ 4837-79 (25x540) Б7	1												0,42кг
				Стекло оконное δ=4мм ГОСТ 111-78													
84	7		1.464-11/82.3 2003	575 <sup>+2</sup> / <sub>-3</sub> x 1640 <sup>+2</sup> / <sub>-3</sub>	10	9											9,8кг
84	8		1.464-11/82.3 2004	540 <sup>+2</sup> / <sub>-3</sub> x 1610 <sup>+2</sup> / <sub>-3</sub>	1												8,8кг
				Резина рулонная 345-А-11 ГСГ 7338-77													
84	9		1.464-11/82.3 2005	(10x1630) Б7	2												0,074кг
84	10		1.464-11/82.3 2006	(10x535) Б7	2												0,024кг

1.464-11/82.3 2000	№1 2
--------------------	---------



Проект	Этаж	Поз.	Обозначение	Наименование	Кол. на устан. 1.464-11/82.3 2000 -						Примеч.	
					-	01						
				<u>Стандартные изделия</u>								
		11		Винт М6х16.58.05								
				ГОСТ 17473-72	122	128						
		12		Гайка М6.5.09								
				ГОСТ 5915-70	122	128						
		13		Петля ПМ-1500								
				ГОСТ 5088-78		2						
				<u>Материалы</u>								
		14		Профиль резиновый Р1	40	45						М
				см. 1.464-11/82.3 0005	13	145						КГ
		15		Профиль резиновый Р2	6	6						М
				см. 1.464-11/82.3 0005	3	3						КГ

10242-02 16

1.464-11/82.3 2000

Лист  
3

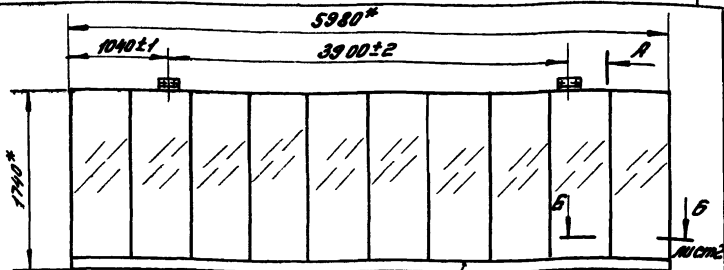
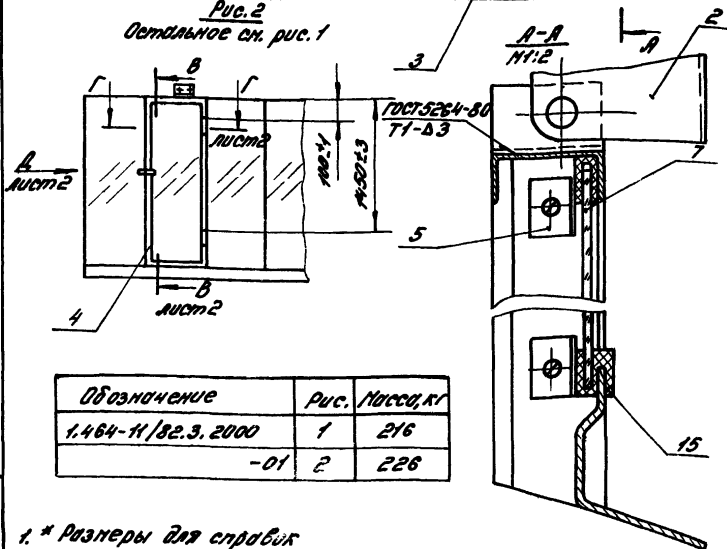


Рис. 2  
Остальное см. рис. 1



Обозначение	Рис.	Масса, кг
1.464-Н/82.3.2000	1	216
-01	2	226

1. \* Размеры для справок

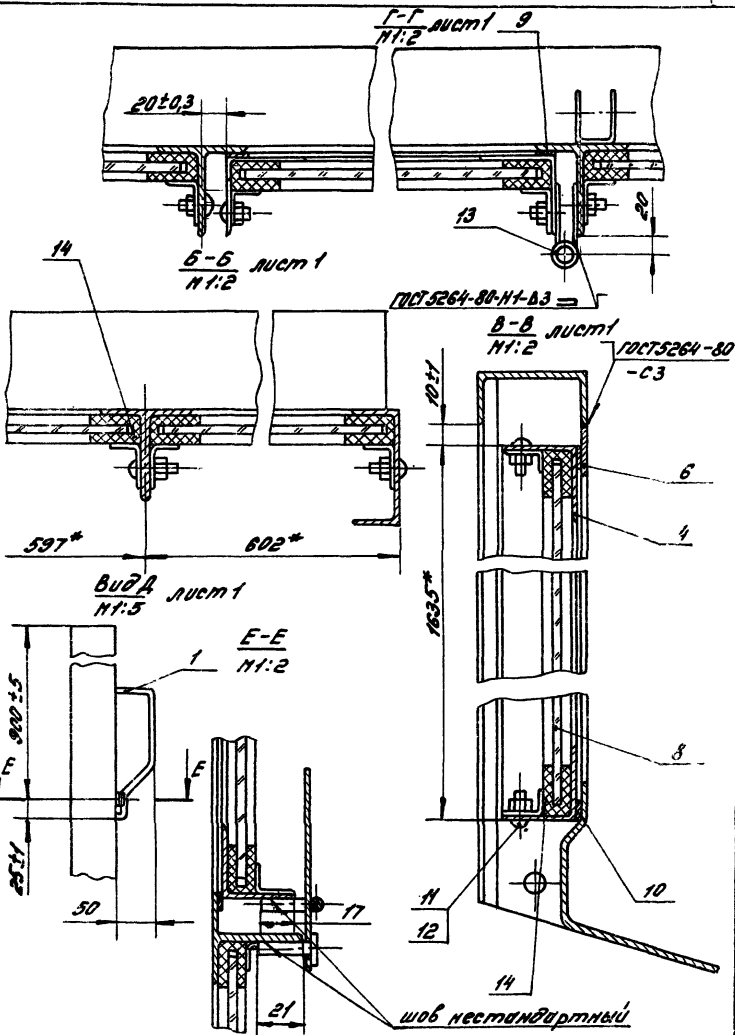
2. Детали поз. 9 и 10 ставить на клей М88-НГТУ-38-105-268-71

1.464-Н/82.3.2000 СБ

Переписан стальной  
П.П. 6 × 1,8  
Сборочный чертёж

Этап	Исполн.	Масса	Табл.
Р	Сн.	1:40	
Лист 1	Лист 2		

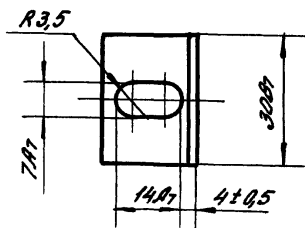
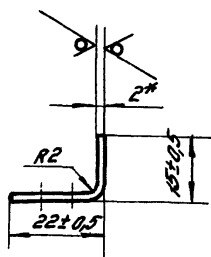
ЦНИИПРОМЗДАНИИ  
г. Москва



1.464-Н/82.3 2000 СБ

Лист
2

R280/ (✓)



\* Размер для справок

1.484-Н/82.3 2001

Кляшнера

Стандарт	Масштаб	Норматив
Р	0,01	1:1
Лист	Листов 5	

ГВП	Брыкин	Рт/Н
Контр.	Дубинин	Р/Н
Дев.	Брыкин	Рт/Н
Мелан.	Понкрелья	И/Н

Лист 5-И-20 ГОСТ 19003-74  
5-И Ст.3 ГОСТ 16523-70

ЦНИИПРОМЗДАНИЙ  
г. Москва

Код документа	Код документа	Код документа	Обозначение	Наименование	Кол.	Примеч.
				<u>Документация</u>		
А4			1.464-11/82.3 2100 СБ	Сборочный чертеж		
				<u>Детали</u>		
А4	1		1.464-11/82.3 2101	Стойка	1	
А4	2		-01	Стойка	1	
А4	3		1.464-11/82.3 2102	Гардылэк	9	
А4	4		1.464-11/82.3 2103	Скоба	2	
Б4	5		1.464-11/82.3 2104	Ригель		
				Профиль №1		
Б4	6		1.464-11/82.3 2105	ГОСТ 7511-73 L = 5980 B7	1	18,24 кг
				СБЯЗБ		
				Профиль №28 ГОСТ 7511-73		
				L = 5970 B7	1	25,85 кг

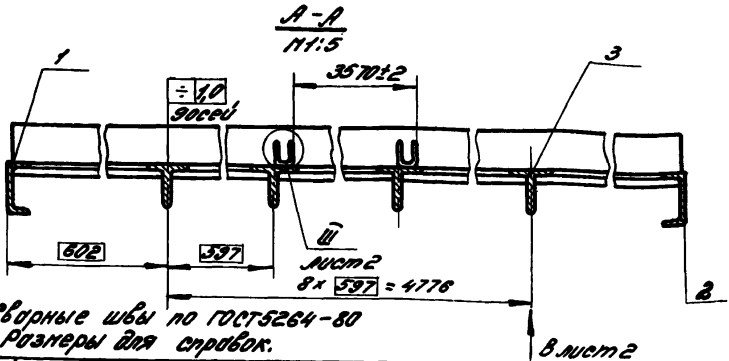
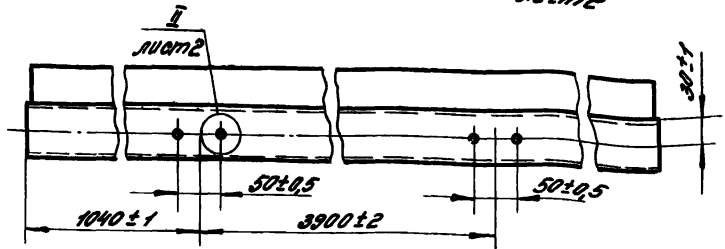
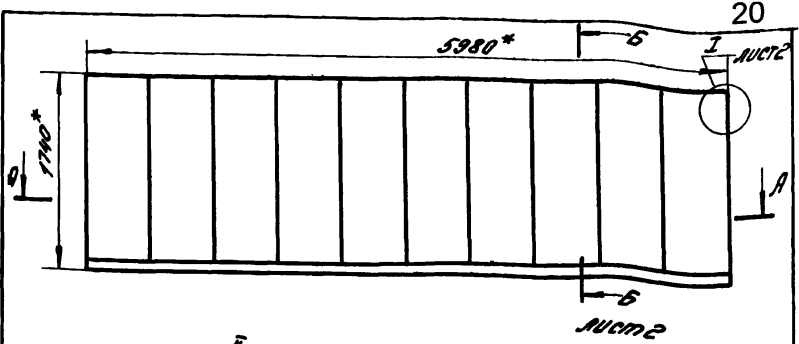
1.464-11/82.3 2100

Риски  
перелёта

Страна	Лист	Листов
Р		1

Центральное  
г. Москва

ГЛП Брыкин  
И. Кондр. Лидинин  
Проб. Брыкин  
Успехи. Кондрель



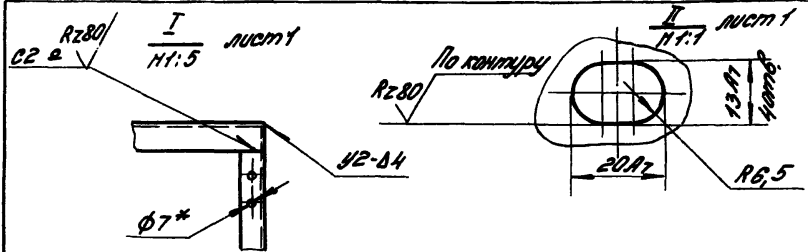
1. Сварные швы по ГОСТ 5264-80  
 2. \* Размеры для справок.

1.464-11/82, 3 2100 СБ

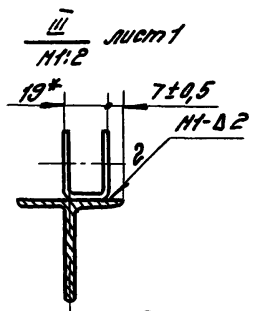
Рама перелета  
 сборный чертёж

Сталь	Новос	Новшг.
Р	96,4	1:40
Лист 1		Листов 2
ЦНИИПРОМЗДАНИИ г. Москва		

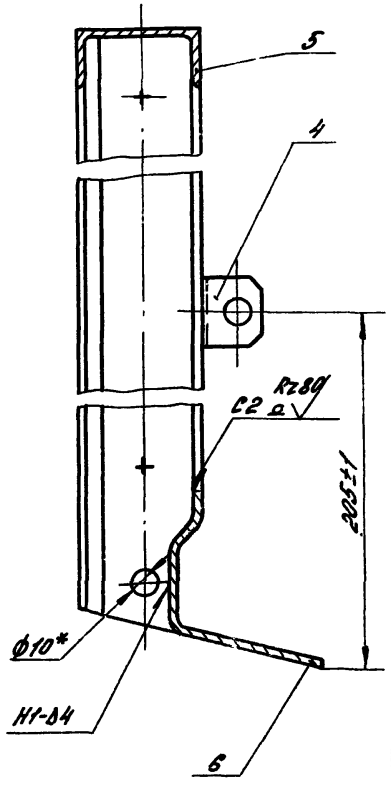
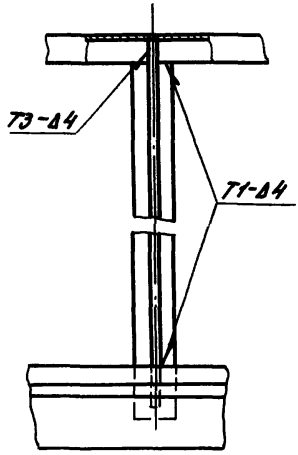
1. Лист  
 2. Лист  
 3. Лист  
 4. Лист  
 5. Лист  
 6. Лист  
 7. Лист  
 8. Лист  
 9. Лист  
 10. Лист  
 11. Лист  
 12. Лист  
 13. Лист  
 14. Лист  
 15. Лист  
 16. Лист  
 17. Лист  
 18. Лист  
 19. Лист  
 20. Лист  
 21. Лист  
 22. Лист  
 23. Лист  
 24. Лист  
 25. Лист  
 26. Лист  
 27. Лист  
 28. Лист  
 29. Лист  
 30. Лист  
 31. Лист  
 32. Лист  
 33. Лист  
 34. Лист  
 35. Лист  
 36. Лист  
 37. Лист  
 38. Лист  
 39. Лист  
 40. Лист  
 41. Лист  
 42. Лист  
 43. Лист  
 44. Лист  
 45. Лист  
 46. Лист  
 47. Лист  
 48. Лист  
 49. Лист  
 50. Лист  
 51. Лист  
 52. Лист  
 53. Лист  
 54. Лист  
 55. Лист  
 56. Лист  
 57. Лист  
 58. Лист  
 59. Лист  
 60. Лист  
 61. Лист  
 62. Лист  
 63. Лист  
 64. Лист  
 65. Лист  
 66. Лист  
 67. Лист  
 68. Лист  
 69. Лист  
 70. Лист  
 71. Лист  
 72. Лист  
 73. Лист  
 74. Лист  
 75. Лист  
 76. Лист  
 77. Лист  
 78. Лист  
 79. Лист  
 80. Лист  
 81. Лист  
 82. Лист  
 83. Лист  
 84. Лист  
 85. Лист  
 86. Лист  
 87. Лист  
 88. Лист  
 89. Лист  
 90. Лист  
 91. Лист  
 92. Лист  
 93. Лист  
 94. Лист  
 95. Лист  
 96. Лист  
 97. Лист  
 98. Лист  
 99. Лист  
 100. Лист



$\text{B-6}$   
 $\text{HT:2}$   $\text{луст 1}$



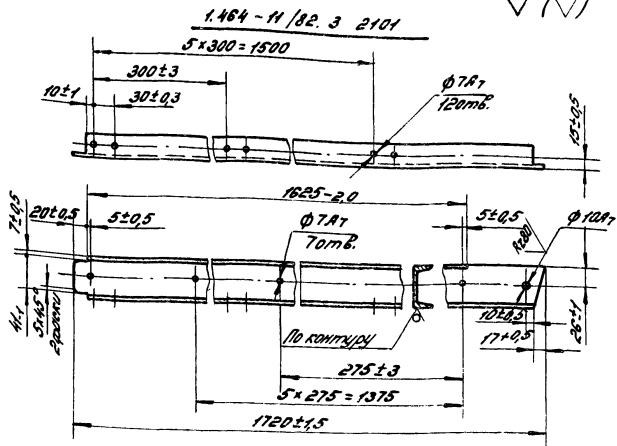
$\text{BUD B}$   
 $\text{HT:5}$   $\text{луст 1}$



Лист № 21. Изготовлено в цехе № 2. 18242-02

1.464-Н/82.3 2100С6		Лист
		2

Rz80/ (✓) (✓)



1.464-Н/82.3 2101-01 - Зеркальное отражение  
Остальное - см. 1.464-Н/82.3 2101



1.464-Н/82.3 2101

Стружка

Профиль №1  
ГОСТ 7511-73

Страна/Масштаб		Масштаб
Р	4,98	1:5
Лист		Листов 1
ЦНИИПРОИЗВОДНИИ г. Москва		

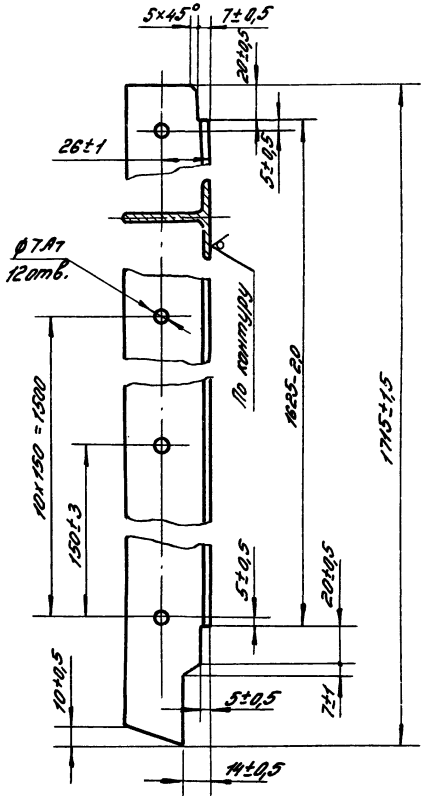
18242-02 23

Инв. № подл. Подписи дата вост. инв.

ГУП	Брыкум	Прод.	-
И.контр.	Аудинин	Зач.	
Проб.	Брыкум	Пр.	
Дополн.	Минерель	Цифр.	



RZ80 (✓)



Шиб. и мод. Ладисья и Дату Аэромашин

1,464-Н/82.3 2102

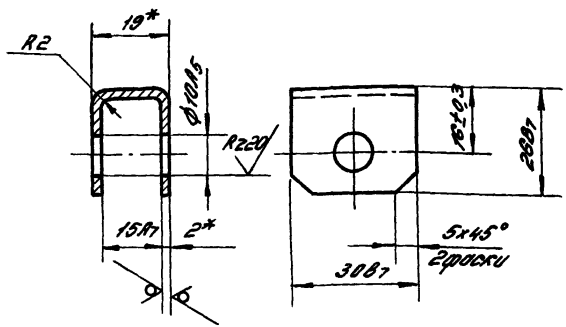
Горбылёк

Стандия	Ниссд	Ниссид
р	4,7	1:2
Лист	Листов 1	
ЦНИИПРОМЗВОННИ г. Москва		

ГИП Брыкин М.А.  
 И.контр. Дубинин В.А.  
 Предв. Брыкин М.А.  
 Череп. Намсрелья Ц.В.

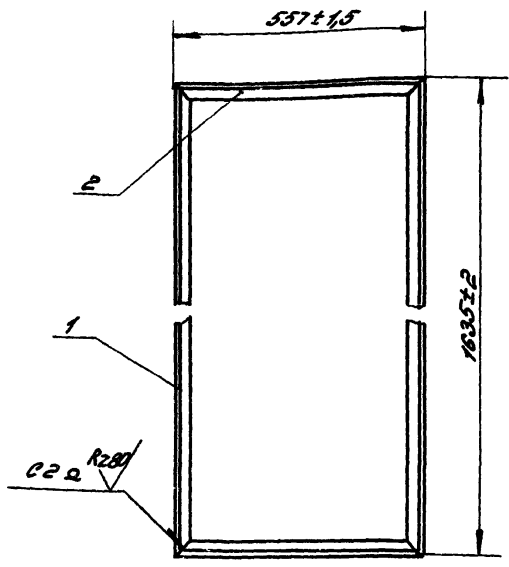
Профиль №5 ГОСТ 7511-73

Rz 80 (✓)



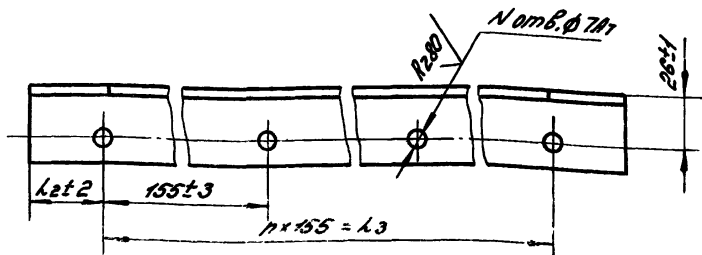
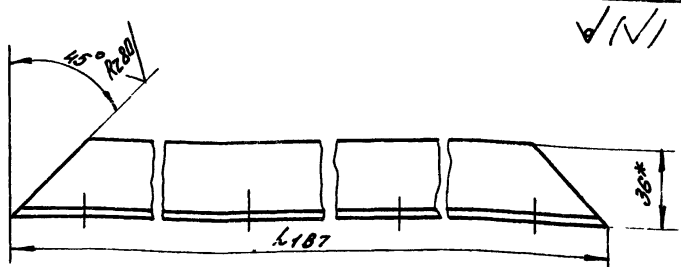
\* Размеры для справок

Имя и Фамилия	Подпись и дата	Имя и Фамилия	Подпись и дата	1.464-Н/82.3 2103		
				СКОБЫ		
Г/П	БРЫКУН	И.И.	Лист	Листов	Р 0,025 1:1	
Н.Кант	Айдинин	С.А.	Лист		Листов	
Проб.	БРЫКУН	И.И.	Лист		Листов	
Исполн.	Ильинский	И.И.	Лист		Листов	
				Б-НН-20 ГОСТ 18803-74		
				Б-И Ст 3 ГОСТ 16523-70		
				ЦНППРОПЭКОНИИ г. Москва		



Сварные швы по ГОСТ 5264-80

Вариант	Возв.	Лист	Обозначение	Наименование	Мат.	Примечание	
				<u>детали</u>			
#4	1		1.464-11/82.3 2201	Стойка	2		
#4	2		-01	Стойка	2		
1.464-11/82.3 2200							
Работы - ревизия					Сталь	Масса	Масштаб
					Р	8,6	1:10
					Лист	Листов	
					ЦНИИПРОМЗАЩИТЫ		г. Москва
Ген. Дир.	Брыкин	И.И.					
Н.конт.	Брыкин	И.И.					
Пров.	Брыкин	И.И.					
Исполн.	Мамсател	И.И.					



Обозначение	n	N	L <sub>1mm</sub>	L <sub>2mm</sub>	L <sub>3, мм</sub>	Масса, кг
1.464-11/82.3 2201	10	11	1635	42	1550	3,2
-01	3	4	557	46	480	1,1

\* Размер для справок

			1.464-11/82.3 2201		
			Стандарт	Масса	
				Р	от мод.
Г/П	Брыкин	М.А.	Лист	Листов 1	
И.КОНТР.	ЛЮДИМИН	3/4	ИЗДАНО 5-36x36 М/ГОСТ 8509-72 СТ 3 ГОСТ 535-79		
Проб.	Брыкин	10/12/79			
Верхотурин	Минскаяль	2/1/80	ЦУИИПРОИЗДАНИИ г. Москва		

Код докум. Знач.	Лист	Обозначение	Наименование	Кол.	Примеч.
			<u>Документация</u>		
А4		1.464-11/82.3 3000 СБ	Сборочный чертёж		
			<u>Детали</u>		
А4	1	1.464-11/82.3 3001	Поручень	2	
А4	2	1.464-11/82.3 3002	Ступень	10	
А4	3	1.464-11/82.3 3003	Кронштейн	2	
			<u>Стандартные изделия</u>		
	4		Болт М8х25.58.09 ГОСТ 7798-70	4	
	5		Гайка М8.5.09 ГОСТ 5815-70	4	
	6		Шайба 8.85Г.029 ГОСТ 6402-70	4	

1.464-11/82.3 3000

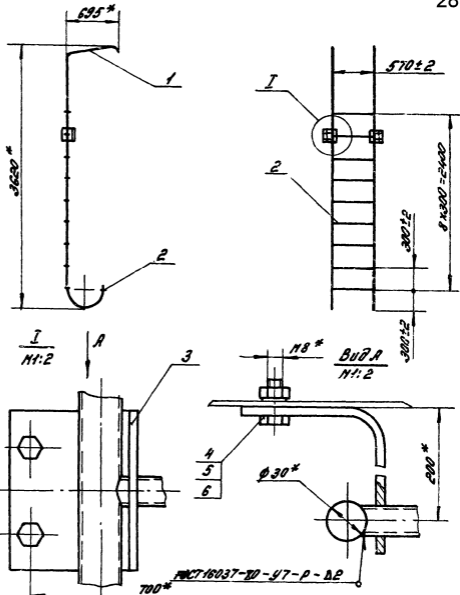
ГУП БРЯНСК *В.И.С.*  
 Н.контр. Аудитинг *82*  
 Подпр. БРЯНСК *В.И.С.*  
 Уполн. Мингаев *М.И.С.*

Лестница

пожарная

Страниц	Лист	Листов
Р		Т

ЦНИИПРОМЗДАНИИ  
 г. Москва



\* Размеры для справок

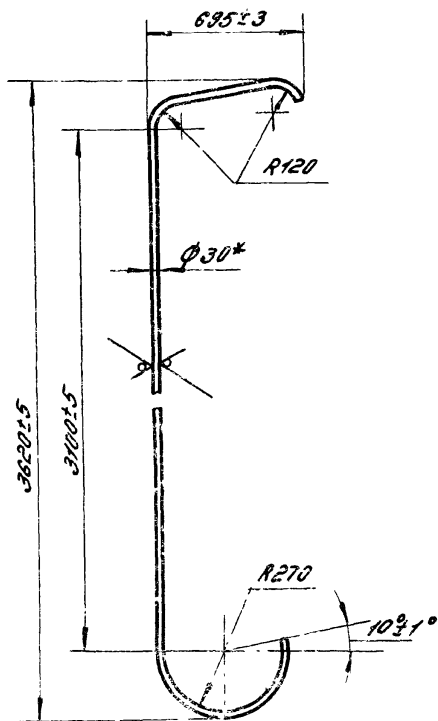
1.464-Н/82.3 3000 СБ

Лестница  
пожарная  
Сборочный чертёж

Стандарт	Марка	Полосы
Р	22,5	1:40
Лист	Листов 1	

ЦНИИПРОМЗДАНИЙ  
г. Москва

18242-02 29



1. Длина развертки  $L = 435087$   
 2. \*Размер для справок

1.464-11/82.3 3001

Поручень

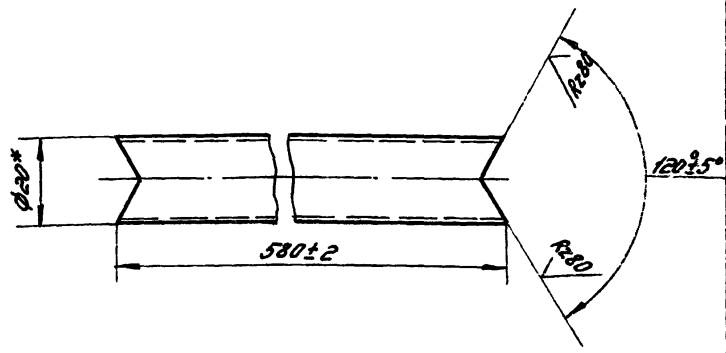
Сталь	Нормы	Нормы
Р	6.0	1:20
Лист		Листов

ГЛП Брыкин Р.И.И.  
 И.Канто А.И.И.  
 Проф. Брыкин Р.И.И.  
 Успехи Потемкина Р.И.И.

Труба 30x2 ГОСТ 8734-75  
 810.1 ГОСТ 8733-74

ЦНИИПРОМЗВНИИ  
 г. Москва

✓(✓)

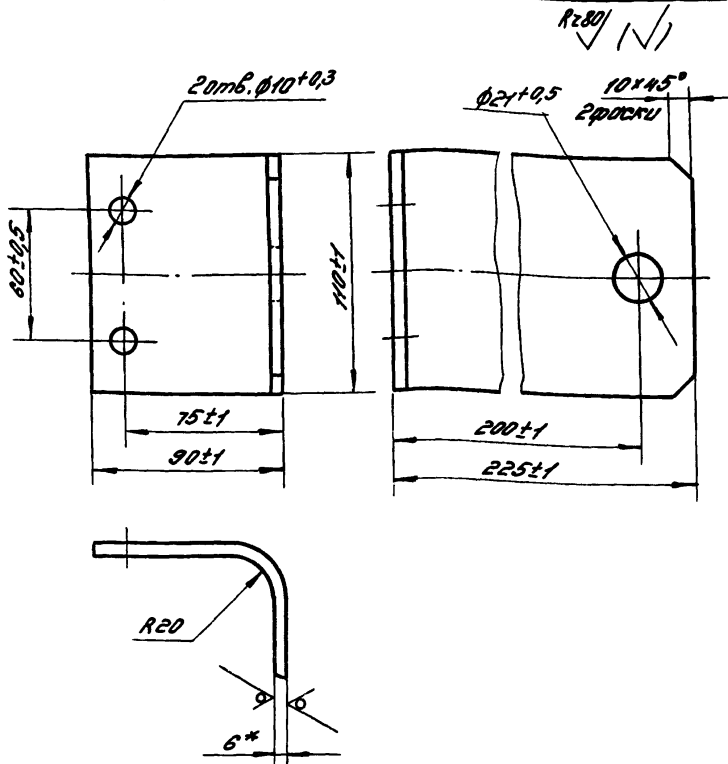


\* Размер для отливок

Изм. № 00000 Изменены размеры вала и втулки

				1.464-1/02.3 3002		
					Сталь	Масса
					Р	0,73
					Лист	Листов 1
					Ступень	
ГЛП	Брыкин	Третьяк		Труба	20x3 ГОСТ 8734-75	
Н.Копт	Лыткин	Сид			810 ГОСТ 8733-74	
Павл.	Брыкин	Третьяк		ЦНИИПРОМЭДОНИИ г. Москва		
Иван.	Натальев	Иванов				





1. Длина развертки  $L = 300 \text{ мм}$   
 2.\* Размер для справок

1.464-11/82.3 3003

Хромированный

Стандарты ГОСТ 19903-74

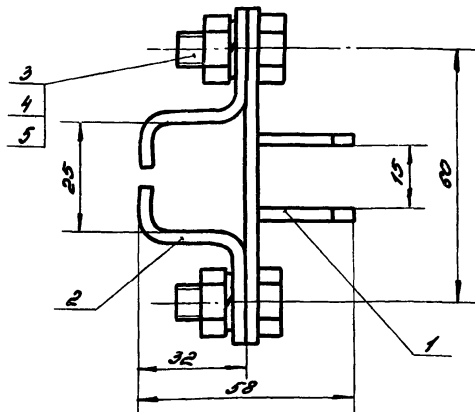
Р 1,5 1:2

Лист Листа 51

ГЛП Брыкин Ф.А. -  
 НКонтр. Вудинин Я.С.  
 Проев. Брыкин Ф.А.  
 Исполн. Писаревский В.И.

Лист 5-111-6 ГОСТ 19903-74  
 В СЗНС 2 ГОСТ 14637-79

Центральное  
 2. Москва



Размеры для справок

Вид	Вид	№	Обозначение	Наименование	кол.	Примечание
				<u>Сварочные единицы</u>		
И		1	1.464-И/82.3 4010	Скоба	1	
				<u>Детали</u>		
И		2	1.464-И/82.3 4001	Скоба	2	
				<u>Стандартные изделия</u>		
		3		Болт М8х20.58.09		
				ГОСТ 7798-70	4	
		4		Полка М8.5.09		
				ГОСТ 5915-70	4	
		5		Шайба 8.65Г.029		
				ГОСТ 6402-70	4	

1.464-И/82.3 4000

Держатель  
рейки

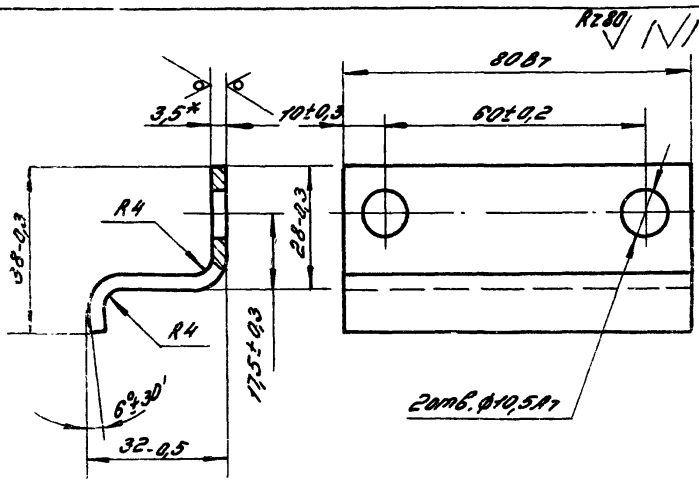
Материал	Масштаб	Масштаб
Р	0,26	1:1

Лист	Листов
1	1

ЦНИИПРОМЗАЩИЩ  
г. Москва

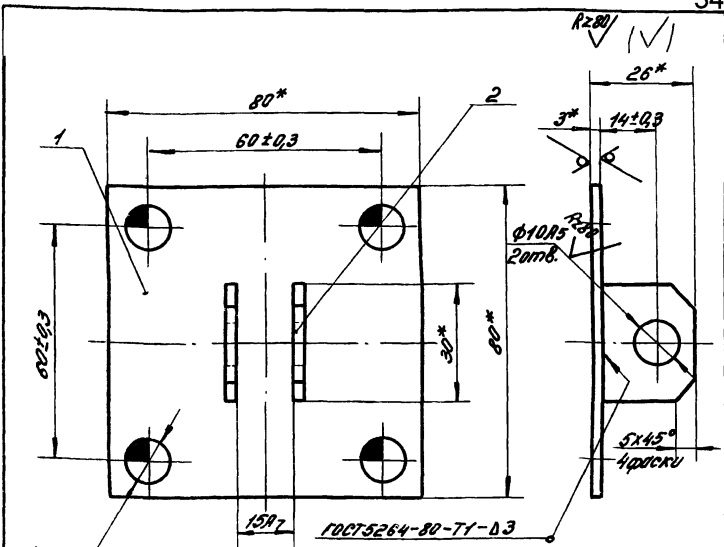
Исполн. Г.И.И. Проверено и одобрено В.С.М. 10/80

Г.И.И. Брыкин 10/80  
И.Контр. Брыкин 10/80  
Пробв. Брыкин 10/80  
Исполн. Носов 10/80



\* размер для справок

			1.464-11/82.3 4001		
			Скоба		
			Материал	Толщина	Масштаб
			Р	0,03	1:1
			Лист	Листов 1	
ГЛП	Брыкин	Труфанов	Лист 5-И СМ 3 ГОСТ 16523-70 ЦНИИПРОИЗВЕДНИЙ г. Москва		
И.КОНТ.	Авдунин	Савицкий			
Проб.	Брыкин	Труфанов			
Исполн.	Полосин	Савицкий			

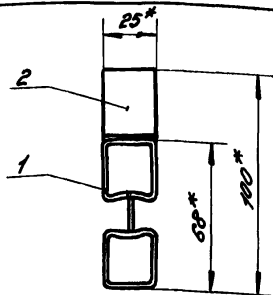
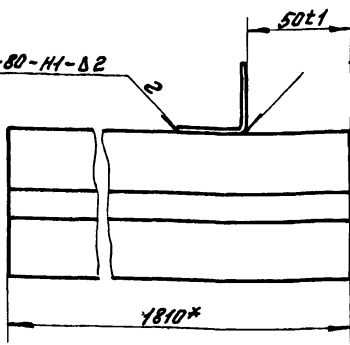


φ10.85  
40гб.

\* Размеры для справок

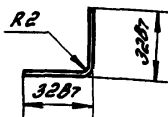
Вариант	Зона	Поз.	Обозначение	Наименование	Тол.	Примечание	
				<u>детали</u>			
				лист 5-ИИ-3,0 ГОСТ 15003-74			
				5-И Ст3 ГОСТ 16523-70			
64	1	1.464-И/82.3	4011	(80x80) В7	1	0,151 кг	
64	2	1.464-И/82.3	4012	(23x30) В7	2	0,016 кг	
			1.464-И/82.3 4010				
					Таблица	Насел	Насел/об
					Р	0,2	1:1
					лист	листов 1	
					ИИИПРОМЗВОДИТЕЛЬ г. Москва		

ГОСТ 5264-80-Н1-В2



Деталь поз. 2

Н1:2



\* Размеры для справок

Код	Элемент	Поз.	Обозначение	Наименование	Тол.	Примечание
				<u>Детали</u>		
54	1		1.464-Н/В2.3 5001	Стойка		
				Профиль трубчатый		
				ПТ-1 L=1810В1		
				СМ. 1.464-Н/В2.3 0004	1	5,43 кг
54	2		1.464-Н/В2.3 5002	Уголок		
				Лист 6-ПН-20 ГОСТ 13903-74		
				6-Э Ст 3 ГОСТ 16523-70		
				(25x66) В7	1	0,04 кг

1.464-Н/В2.3 5000

Стойка  
угловая

Стройка	Масса	Масштаб
Р	5,5	1:2
Лист	Листов 1	
УНИПРОИЗВОДИМЫЙ		
г. Москва		

18242-02 36

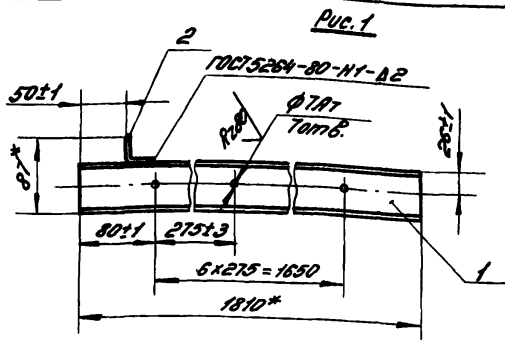
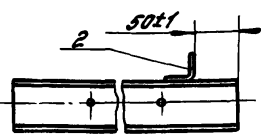
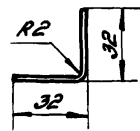


Рис. 2  
Остальное см. рис. 1



Деталь по 3.2  
Н1:2



Обозначение	Рис.
1.464-Н/82.3 5100	1
-01	2

\* Размеры для справок

Вид	Зона	Лист	Обозначение	Номенклатурное	Лист	Примечание
				<u>Детали</u>		
Б4	1		1.464-Н/82.3 5101	Стойка		
				Профиль №8 ГОСТ 75Н-Т3		
				l = 1810 Б7	1	5,52 кг
Б4	2		1.464-Н/82.3 5102	Угелок		
				Лист Б-ИИ-20 ГОСТ 1903-74		
				Б-ИИ-Ст.3 ГОСТ 18523-70		
				(25x86) Б7	1	0,04 кг

1.464-Н/82.3 5100

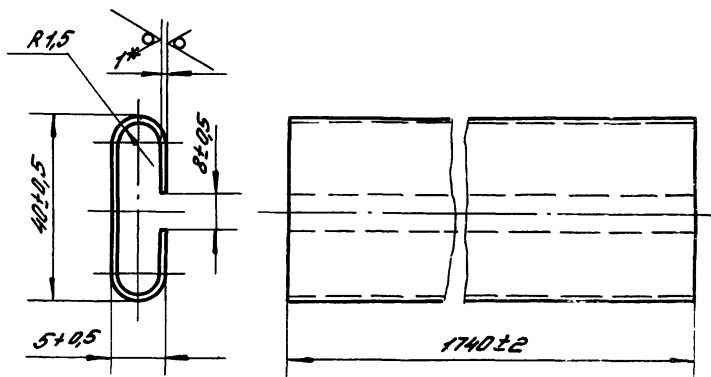
Стойка  
угловая

Стойка	Посад	Посадит
Р	5,56	1:5
Лист	Листов	
УНИПРОКЭЗОНИИ		
г. Москва		

Уни-ПрокЭЗОНИИ

ГЛП Брыкин Г.И.  
Н.КОНТ. Брыкин Г.И.  
Проб. Брыкин Г.И.  
Сектор. Никольский А.И.

R289 ✓✓



1. Ширина развернутого листа  $L = 86$  мм.

2.\* Размер для справок

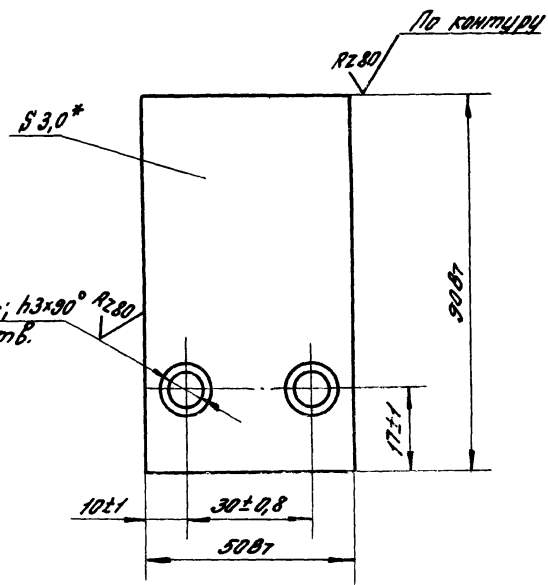
1.464-11/82.3 0001

ВСТАВКА

Строй	Масштаб	Коэффициент
Р	1:07	1:1
Лист	Листов	
ЦНИИПРОИЗДАНИИ г. Москва		

Лист 5-ПН-10 ГОСТ 19903-74  
5-12 СтЗ ГОСТ 16.523-70

V(V)



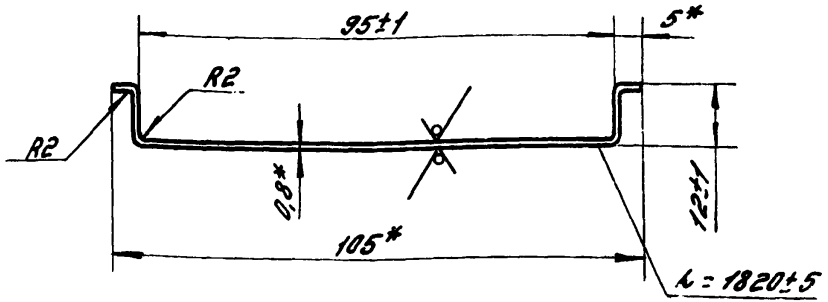
\* размер для отливок

11.8.1982г. Проверка и отбор

				1.464-4/82.3 0002		
				Костыль		
				Сталь	Посад	Посит.
				р	0,1	1:1
				Лист	Листов 1	
Гип	Брыкин	Иванов		Лист 5-ПК-3.0 ГОСТ 19903-74		
Контр.	Дудинин	Сидоров		5-ПК-Ст.3 ГОСТ 16523-70		
Проб.	Брыкин	Иванов		ЦНИИПРОТЭКОНИИ		
Исполн.	Константинов			г. Москва		



RZ160 (✓) (✓)



- 1.\* Размеры для справок
- 2. Ширина развертки  $M = 125 \pm 2$

Изм. в. по зад. Заказчик и дата Изм. №

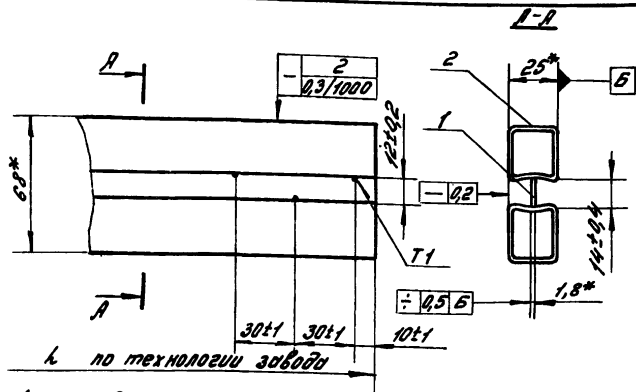
1.464-11/82.3 0003

Нощельник

Шкала	Посад	Посит.
P	1,43	1:1
Лист		Листов
ЦНИИПРОТЭКОНИИ		
г. Москва		

Лист оцинков. 0,8  
ГОСТ 14918-80

Гип. Брыкин Л.А.  
 Н. контр. Дубинин Ф.С.  
 Проб. Брыкин Л.А.  
 Исполн. Кондратьев А.А.



Вес 1 м. н. - 3,0 кг

Сварные швы по ГОСТ 14771-76. Способ сварки Ип или Уп.

\*размеры для справок.

Код	Зона	№	Обозначение	Наименование	Мат.	Примечание
				<u>Материалы</u>		
		1		Лента 10пс ЛН-НТ-4-0-1,8х14 ГОСТ 503-81	0,2	кг на 1 м.н.
		2		Труба стальная электросварная профильная с вогнутой полкой 28х25х1,8 ТУ-14-3-194-73	2,8	кг на 1 м.н.

1.464-11/82.3 0004

Профиль  
трубчатый  
ПТ-1

Статус	Масса	Материал
Р	-	1:2
Лист	Листов	6/1

ЦНИИПРОИЗВОДНИЙ  
г. Москва

ГИП  
И. КОНТР.  
Проб.  
Исполн.

Брыкин  
Дубинин  
Брыкин  
Канарель

П. А.  
В. А.  
П. А.  
В. А.

18242-02 41

Рис.1

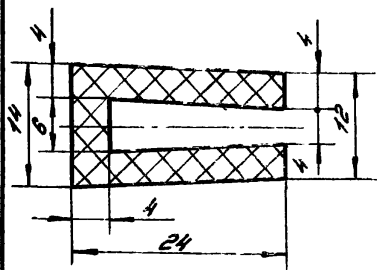
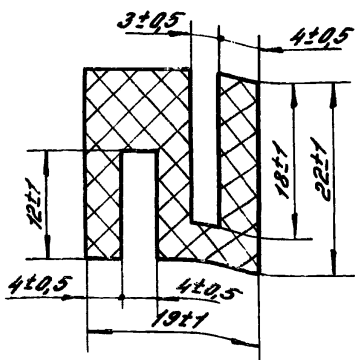


Рис.2



Наименование	Рис.	Масса (н.л., кг)
Профиль резиновый Р1	1	0,324
Профиль резиновый Р2	2	0,473

1.464-11/82.3 0005

Профиль  
резиновый

Стандарт	Масса	Покрытие
Р	н.л. табл.	2:1

Лист	Листов
1	1

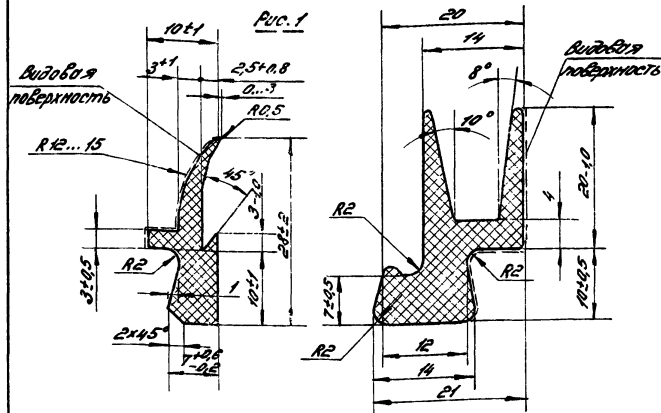
Центроиздательский  
г. Москва

Резина гр. ВС  
ТУ 38105376-72

18242-02 42

ГЛП Брыкин Р.А.  
Н.контр. Дубинин В.И.  
Проб. Брыкин М.С.  
Исп. Поперель И.И.

ИЗМ. И ПОСЛ. ПРОИЗВОДСТВ. ПОСЛ. КОМП. СЛОВА



Наименование	Рис.	Масса 1 м. л. кг
Профиль резиновый Р16	1	0,15
Профиль резиновый Р43,9	2	0,27

Изготовить непрерывным способом. Длина отрезков 3,0 м.  
 Допускается поставка 20% от общего количества профиля отрезками не менее 1,5 м. Резина взмостойкая, морозостойкая, светостойкая, черного цвета.  
 Температура среды ± 40 °С.  
 Предел прочности при разрыве не менее 35 кгс/см<sup>2</sup>.  
 Твердость по Шару 55... 70.  
 Неуказанные радиусы - 0,5 мм.

Инв. и спец. материалы и детали заказывать

			1.464-11/82.3 0006		
			Профиль резиновый	Сталь	Масса
				Р	см. табл.
			Резиновая смесь Т-10-68-1 ТУ 38-005-204-71	Лист	Листов
				ЦНИИПРОИЗВОДНИЙ г. Москва	
ГМП	Брыкин	И.И.			
М.контр.	Лубинин	В.А.			
Пробер.	Брыкин	И.И.			
Червал.	Масарель	И.И.			