

ТИПОВЫЕ КОНСТРУКЦИИ, ИЗДЕЛИЯ И УЗЛЫ ЗДАНИЙ И СООРУЖЕНИЙ

Серия 1.464-11/82

СВЕТОАЭРАЦИОННЫЕ ФОНАРИ С ОДНИМ ЯРУСОМ ПЕРЕПЛЕТОВ

Выпуск 1

СТАЛЬНЫЕ КОНСТРУКЦИИ ФОНАРЕЙ
С ПРИМЕНЕНИЕМ В ПОКРЫТИИ СТАЛЬНОГО ПРОФИЛИРОВАННОГО НАСТИЛА

ЧЕРТЕЖИ КМ

ТИПОВЫЕ КОНСТРУКЦИИ, ИЗДЕЛИЯ И УЗЛЫ ЗДАНИЙ И СООРУЖЕНИЙ

Серия 1.464-11/82

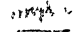
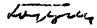
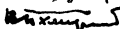


СВЕТОАЭРАЦИОННЫЕ ФОНАРИ С ОДНИМ ЯРУСОМ ПЕРЕПЛЕТОВ

Выпуск 1

СТАЛЬНЫЕ КОНСТРУКЦИИ ФОНАРЕЙ
С ПРИМЕНЕНИЕМ В ПОКРЫТИИ СТАЛЬНОГО ПРОФИЛИРОВАННОГО НАСТИЛА

ЧЕРТЕЖИ КМ

Разработаны ЦНИИпроектстальконструкцией

Директор института  / Мельников Н П
/ Гл инженер института  Кузнецов В В
Начальник отдела  Бахмутский В М
Гл конструктор отдела  Шувалов Л К
/ Гл инженер проекта  Стебаков Б А

Утверждены
и введены в действие с 01 01 1983 г

Постановлением Госстроя СССР

от 08 09 1982 г. № 211

Содержание Выходки

Обозначение	Наименование	Стр. Выходки
1.464-11/82.1 КМ л.11-1.2	Пояснительная записка	3-4
л.2	Нагрузки	5
л.3	Схемы расположения конструкций фонаря шириной 12м.	
л.4	Схемы расположения конструкций фонаря шириной 6м	6
	Шаг ферм 12м, 6м. Разрезы 1-1; 2-2; 3-3; 4-4	7
л.5	Разрезы 5-5; 6-6; 8-8; 9-9. Виды 7-7; 10-10. Таблица элементов	8
л.6	Фонарные панели ФП-1с; ФП-3с.	
л.7	Шаг ферм 12м. Узел 1	9
л.7	Фонарная панель ФП-2с.	
	Шаг ферм 6м. Сортamente	10
л.8	Фонарная ферма ФФ-1с для фонаря шириной 12м	11
л.9	Фонарная ферма ФФ-2с для фонаря шириной 6м. Сортamente	12
л.10	Панель торца ПТ-1с для фонаря шириной 12м	13
л.11	Панель торца ПТ-2с для фонаря шириной 6м. Сортamente панелей торца	14
л.12	Вертикальные связи: схемы и сортamente	15
л.13	Узел 2 фонарной панели	16

Обозначение	Наименование	Стр. Выходки
1.464-11/82.1 КМ л.14	Узлы 3 и 4 фонарной панели	17
л.15	Узлы 5-8 фонарной фермы 12м	18
л.16	Узлы 9-11 фонарной фермы 6м	19
л.17	Узлы 12, 13 и 18 панелей торца	20
л.18	Узлы 14; 15 панелей торца	21
л.19	Узлы 16; 17; 19 панелей торца	22
л.20	Узлы 20-23 вертикальной связи	23
л.21	Узлы 24-27 вертикальной связи	24
л.22	Узлы 28-32 крепления прогонов и горизонтальной связи.	
л.23	Шаг ферм 12м	25
л.23	Узлы 33-37 крепления прогонов и горизонтальной связи.	
	Шаг ферм 6м	26
л.24	Монтажные узлы 38-39	27
л.25	Монтажные узлы 40-42	28
л.26	Монтажный узел 43	29
л.27	Спецификация стали	30

1. Введение

1.1. Выпуск содержит чертежи КМ светоотражающих фонарей, предназначенных для установки на стальные стропильные фермы с уклоном верхнего пояса 0,015 с применением в покрытии стального профилированного настила.

1.2. Настоящая серия состоит из следующих выпусков:

выпуск 0. Материалы для проектирования. Рабочие чертежи узлов;

выпуск 1. Стальные конструкции фонарей с применением в покрытии стального профилированного настила Чертежи КМ;

выпуск 2. Стальные конструкции фонарей с применением в покрытии железобетонных плит. Чертежи КМ;

выпуск 3. Стальные переплеты и пожарные лестницы.

Рабочие чертежи.

1.3. Общее техническое описание фонаря дано в выпуске „0“ настоящей серии.

2. Область применения

2.1. Фонари разработаны для зданий:

однопролетных и многопролетных;

с пролетами 18, 24, 30, 36 м;

с шагом стропильных ферм 6 и 12 м;

с сейсмичностью до 6 баллов включительно;

с расчетной сейсмичностью не выше 9 баллов;

возводимых:

в I-IV районах по снеговому покрову;

в I-IV районах по скоростному напору ветра;

во всех климатических районах кроме I₁, I₂, II₂, II₃.

(в районах с расчетной температурой наружного воздуха минус 40°С и выше).

3. Конструктивные решения

3.1. Стальные конструкции фонарей состоят из фонарных панелей, фонарных ферм, панелей торца и связей.

3.2. Фонарная панель представляет собой замкнутую раму, состоящую из бортовой балки, стоек и верхнего обвязочного швеллера.

Бортовая балка разработана в виде специальногогнутого Г-образного профиля, поставляемого металлургическим заводом, и приваренного к нему швеллера. В случае, если не будет организована поставка профиля с металлургического завода, он может изготавливаться на крамогибочных прессах заводов металлоконструкций.

В зависимости от шага стропильных ферм номинальная длина фонарных панелей принята 6 и 12 м.

3.3. Фонарная ферма состоит из верхнего пояса, стоек и раскосов. Фонарные фермы приняты номинальной шириной 6 и 12 м соответственно ширине фонаря.

3.4. Панель торца состоит из стоек, раскосов, верхнего обвязки, среднего ригеля для поддержания переплетов и бортовой балки. Бортовая балка запроектирована из специальногогнутого профиля, аналогичного применяемому в фонарной панели.

3.5. Связи фонаря состоят из распорок и вертикальных связей.

При ширине фонаря 6 м и в зданиях с расчетной сейсмичностью 7; 8; 9 баллов предусмотрены также и горизонтальные связи по поясам фонарных ферм.

Вертикальные связи располагаются у торцов фонаря, распорки — по всей длине фонаря.

При длине фонаря более 24 м сечения вертикальных связей должны определяться по расчету.

Исполнитель	Мельников	Минин
Л.А. Искенди	Кузнецов	С.А. Яковлев
Нач. отд.	Безмятацкий	В.А. С.
Л.А. Конст.	Шубилов	А.А. Л.
Л.А. Искенди	Стебляков	А.А. С.
Л.А. Яковлев	Панчишвили	А.А. С.
Л.А. Искенди	Панчишвили	А.А. С.
Л.А. Искенди	Стебляков	А.А. С.

1.464-11/82.1 КМ

ПОЯСНИТЕЛЬНАЯ ЗАПИСКА

Старший	Инж.	Инж.
Р	1	2
Л.А. Искенди		
Л.А. Яковлев		
Л.А. С.		
ЦНИИПРОЕКТИСТАЛЬКОНСТРУКЦИЯ		

3.6. Конструкции фонаря запроектированы изгнутых профилей по ГОСТ 19771-74 и ГОСТ 8278-75.* Распорки и вертикальные связи при шаге стропильных ферм 12м приняты из замкнутогох гнутосварных профилей по ГОСТ 12336-66.

3.7. Механизмы открывания переплетов следует принимать по серии 1.464-12.

3.8. Прогонь и профилированный настил принимаются в соответствии с указаниями, приведенными в сериях стальных конструкций покрытий производственных зданий.

3.9. Крепление настила к прогонам и фоновым панелям предусмотрено самонарезающими болтами, а листов настила между собой комбинированными заклепками.

4. Основные расчетные положения

4.1. Расчет конструкций фонаря выполнен в соответствии с главами СНиП II-23-81 "Стальные конструкции", СНиП II-6-74 "Нагрузки и воздействия", СНиП II-7-81. "Строительство в сейсмических районах".

4.2. Фонарные панели рассчитаны на нагрузки от кровли, снега, фонарных переплетов, ветра, механизмов открывания переплетов.

Фонарные фермы рассчитаны на нагрузки от кровли, снега, ветра или сейсмических сил.

Панели торца рассчитаны на нагрузки от кровли, снега, фонарных переплетов, ветра или сейсмических сил.

Связи рассчитаны на нагрузки от ветра или сейсмических сил.

5. Материал конструкций

5.1. Бортовые балки фонарных панелей следует выполнять из стали ВСтЗкп2 по ГОСТ 380-71* толщиной 4мм, а бортовые балки панелей торца из стали 4-IV-ВСтЗкп по ГОСТ 16523-70* толщиной 3мм.

Остальные элементы фонарных панелей, панелей торца и фонарных ферм следует выполнять при толщине их 5мм и выше из стали ВСтЗпс6, а при толщине 4мм из ВСтЗкп2 по ГОСТ 380-71.*

5.2. Элементы связей следует выполнять из стали ВСтЗкп2 по ГОСТ 380-71 при толщине металла 4мм и более и из стали 4-IV-ВСтЗкп по ГОСТ 16523-70 при толщине металла менее 4мм.

5.3. Болты следует применять грубой точности по ГОСТ 15389-70* или 3 приложения I с дополнительными испытаниями по паз I таблицы 10 ГОСТ 1759-70.*

5.4. Материал для сварки следует принимать в соответствии с таблицей 55 СНиП II-23-81.

6. Требования к изготовлению и монтажу

6.1. Изготовление и монтаж конструкций следует производить в соответствии с главой СНиП III-18-75 "Металлические конструкции".

6.2. Сварные соединения рекомендуется выполнять полуавтоматической сваркой. Допускается ручная дуговая сварка с применением электродов типа Э42 по ГОСТ 9487-75.

6.3. Защиту конструкций от коррозии следует производить в соответствии с указаниями глав СНиП II-22-73, "Защита строительных конструкций от коррозии (выполнение)" и СНиП III-23-76, "Защита строительных конструкций и сооружений от коррозии".

7. Указания по применению материалов выпуска

7.1. Выбор марок элементов фонаря при составлении чертежей КМ реального здания производится в зависимости от шага стропильных ферм, принятой ширины фонаря, расчетной сейсмичности здания, по листам 3-5.

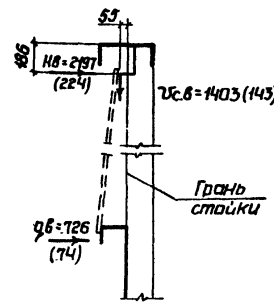
Копия формы №10

Перечень нагрузок

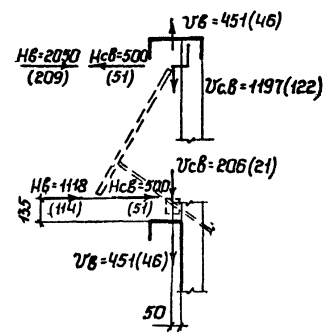
Вид нагрузки	Наименование	Единица измерения	Нормативная нагрузка	Кэфф. перегрузки	Расчетная нагрузка
Постоянная	Кровля	Па(кгс/м ²)			746(76)
	Проганы	Па(кгс/м ²)	98(10)	1.05	108(11)
	Стальной прокатированный настил	Па(кгс/м ²)	147(15)	1.05	157(16)
	Всего:				1011(103)
	Фонарная панель	Н/м(кгс/м)	795(81)	1.05	834(85)
Временная	Барт фонаря (теплоизоляция)	Н/м(кгс/м)	353(36)	1.2	422(43)
	Переплеты с остеклением	Па(кгс/м ²)	245(25)	1.1	275(28)
	Скоростной напор ветра	Па(кгс/м ²)	736(75)	1.2	883(90)
	Снеговой покров:				
	для зданий, возводимых в районах сейсмичности до 6 баллов включительно и зданий с расчетной сейсмичностью 7 баллов;	Па(кгс/м ²)	1472(150)	1.53	2247(229)
	для зданий расчетной сейсмичностью 8 и 9 баллов	Па(кгс/м ²)	981(100)	1.4	1373(140)
	Механизм открывания переплетов	См. схемы и значения нагрузок от ветра и массы переплетов			

Схемы и значения нагрузок на стойки фонарной панели от ветра и массы переплетов

при закрытом переплете

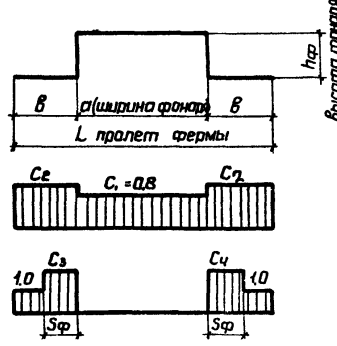


при открытом переплете



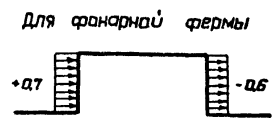
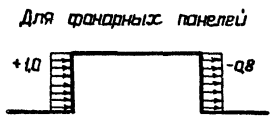
$q_{с.в}$; $q_{в}$ - сосредоточенные нагрузки от давления ветра } H (кгс).
 $q_{с.в}$; $q_{с.в}$ - сосредоточенные нагрузки от массы переплета } H (кгс).
 $q_{в}$ - распределенная нагрузка от давления ветра, $H/м$ (кгс/м)

Схемы снеговых нагрузок и значения коэффициента „С“



$C_1 = 0.8$; $C_2 = 1 + 0.1 \frac{a}{b}$;
 $C_3 = 1.0 + 0.6 \frac{a}{b}$;
 $C_4 = 1.0 + 0.4 \frac{a}{b}$; $S_{фр} = h_{фр}$;
 где: $C_{2,3,4} \leq 2.5$

Аэродинамические коэффициенты ветровой нагрузки, действующей поперек здания



Аэродинамический коэффициент ветровой нагрузки, действующей на торец фонаря, равен (-0.6)

Директор	Мельников	Иванов
Глав. инж.	Кузнецов	Петров
Начальн.	Басинский	Сидоров
Гл. констр.	Щукова	Мухоморов
Гл. инж. пр.	Стебляков	Васильев
Рук. бриг.	Панфилова	Мамонтов
Проверил	Щукова	Мухоморов
Исполнил	Санина	Николаев

1464-11/82.1 КМ

Нагрузки

Студия	Лист	Листов
Р	2	
Проект: Трудовой Красной Знамени		
ЦНИИПРОЕКТАСТРОИТЕЛЬСТВА		

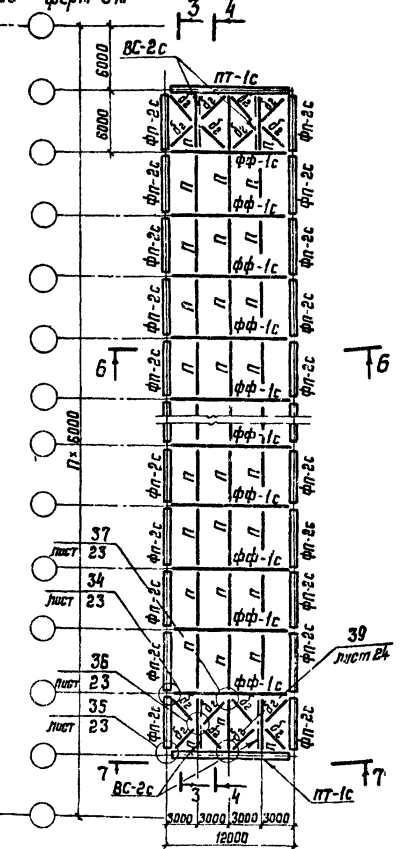
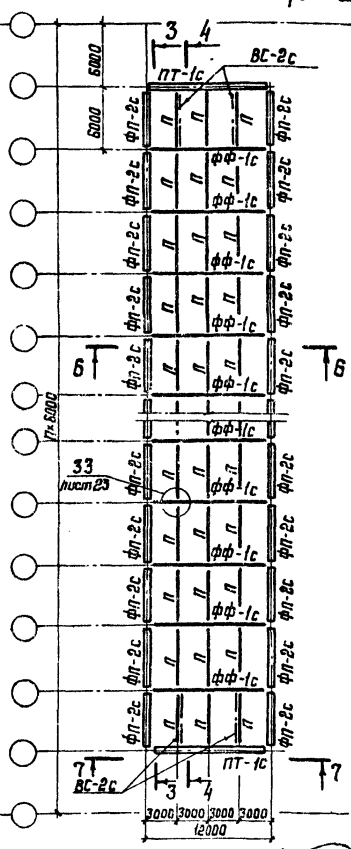
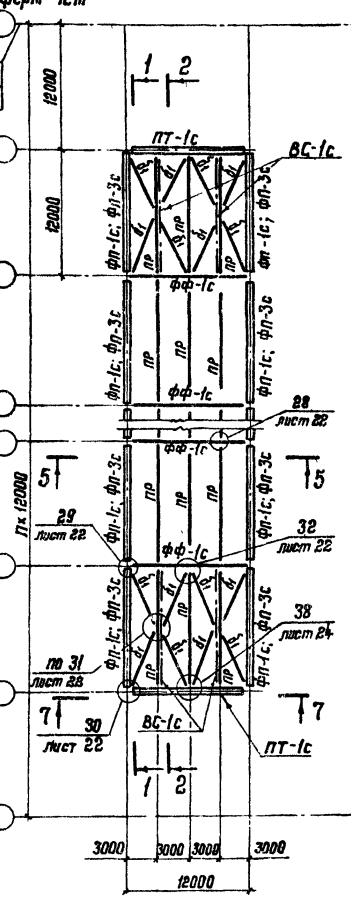
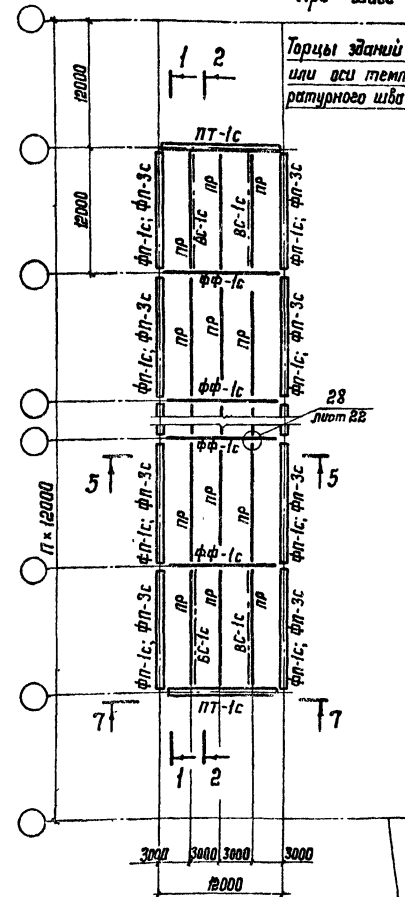
Лист №19 подл. Подпись и дата. Взам. инв. №

Для зданий, возводимых в районах сейсмичностью до 6 баллов.
При шаге ферм 12 м

Для зданий с расчетной сейсмичностью 7, 8, 9 баллов.

Для зданий, возводимых в районах сейсмичностью до 6 баллов.
При шаге ферм 6 м

Для зданий с расчетной сейсмичностью 7, 8, 9 баллов



Торцы зданий или оси температурного шва

1. Указания приведены на листе 5.
2. Разрезы и вид приведены на листах 4 и 5.

Директор	Мельников	<i>[Signature]</i>
Инж. или	Кузнецов	<i>[Signature]</i>
Нач. отд.	Басмунтский	<i>[Signature]</i>
Инж. констр.	Щуцалов	<i>[Signature]</i>
Инж. пр.	Степанов	<i>[Signature]</i>
Пр. брига.	Панфилова	<i>[Signature]</i>
Проверил	Панфилова	<i>[Signature]</i>
Исполнил	Ушакова	<i>[Signature]</i>

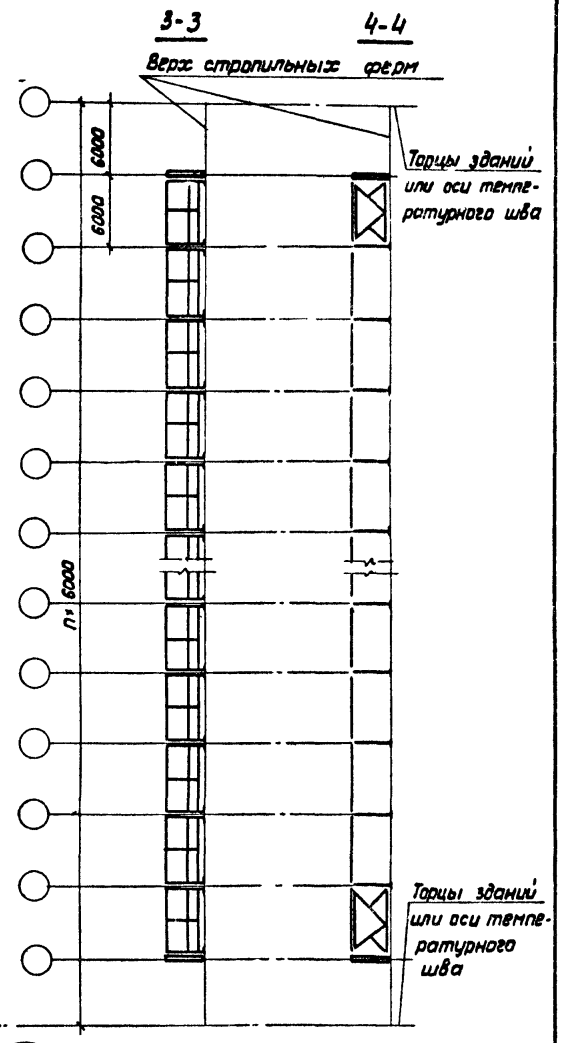
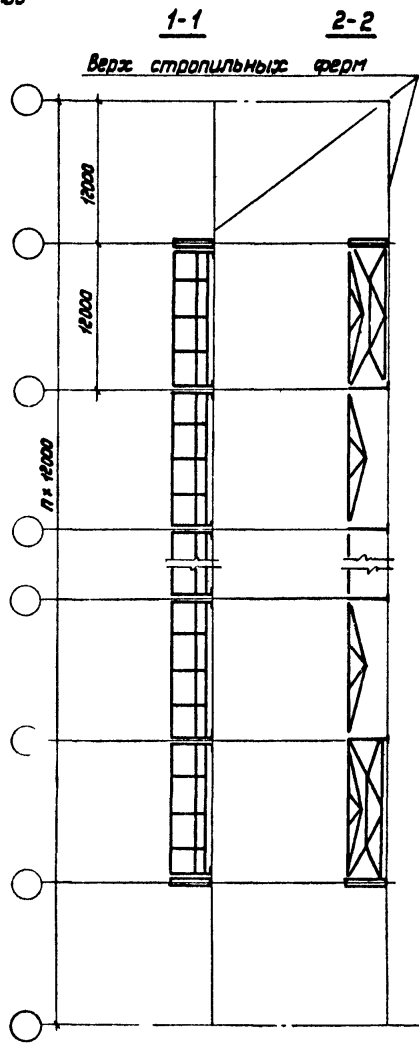
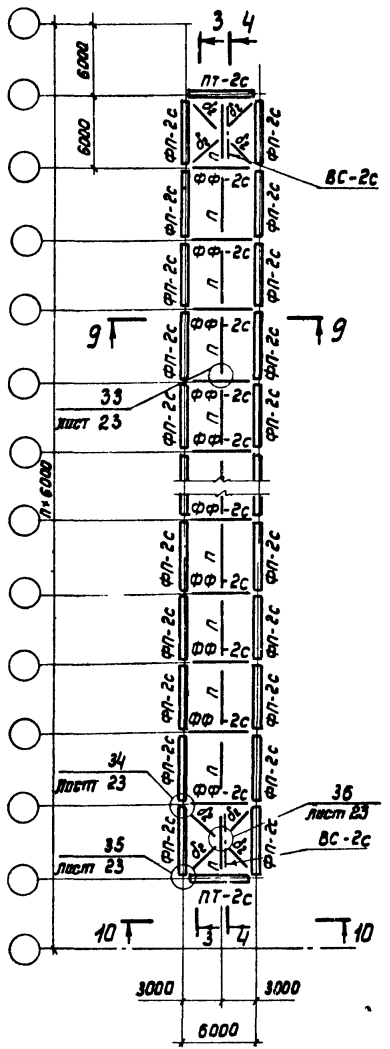
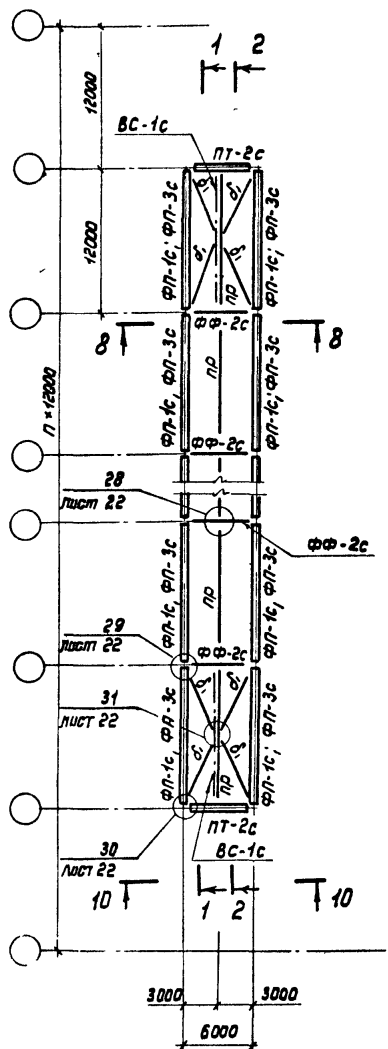
1464-11/82.1 КМ

Схемы расположения конструкций фанаря шириной 12 м Шаг ферм 12 м, 6 м

Стадия	Лист	Листов
Р	3	3
Исполн.	Турфанова	Красноз
Проверил	Турфанова	Красноз
Исполн.	Турфанова	Красноз
Исполн.	Турфанова	Красноз

Для зданий, возводимых в районах сейсмичностью до 6 баллов
и для зданий с расчетной сейсмичностью 7,8,9 баллов
При шаге ферм 12м При шаге ферм 6м

Копия верна Служ



1 Указания приведены на листе 5
2 Разрезы 8-8, 9-9 и вид 10-10 приведены на листе 5.

№, № подл, Подпись и дата, Взам инв №

Директор	Мельников	<i>[Signature]</i>
Глав ин	Кузнецов	<i>[Signature]</i>
Нач отдела	Бажмутский	<i>[Signature]</i>
Гл констр	Шувалов	<i>[Signature]</i>
Гл цин пр	Стедаков	<i>[Signature]</i>
Рук бриг	Панфилова	<i>[Signature]</i>
Проверил	Панфилова	<i>[Signature]</i>
Исполнил	Ушакина	<i>[Signature]</i>

1.464-11/82.1 КМ

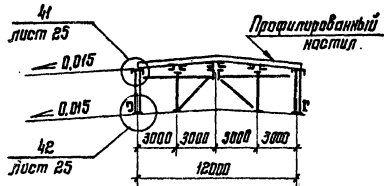
Схемы расположения
конструкций фанаря
шириной 6м.
Шаг ферм 6 м, 12м
Разрезы 1-1; 2-2; 3-3; 4-4

Стадия	Лист	Листов
Р	4	
Ордена Трудового Красного Знамени		
ЦНИИПРОЕКТСТАЛЬКОНСТРУКЦИЯ		

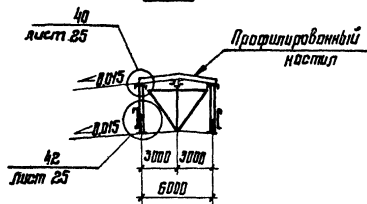
Таблица элементов

Марка	Сечение	Примечание
ФП-1с	Составное	Листы 6;7
ФП-2с	"	Лист 7
ФП-3с	"	Листы 6;7
ФФ-1с	"	Листы 8;9
ФФ-2с	"	Лист 9
ПТ-1с	"	Листы 10;11
ПТ-2с	"	Лист 11
РС-1с	"	Лист 12
РС-2с	"	Лист 12
П	"	Серия 1.460.2-10, Вып.1
ПР	"	Серия 1.462-13
Д1	Гн. $\perp 80 \times 4$	Крепёж на усиле 49 кН (5,0 тс)
Д2	Гн. $\perp 100 \times 5$	То же

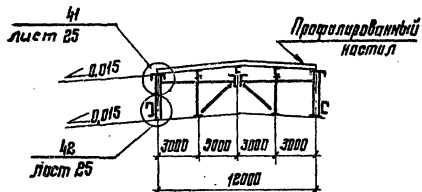
5-5



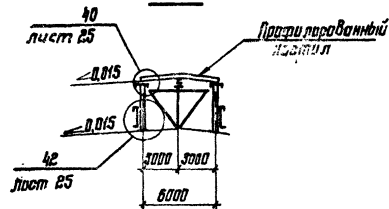
8-8



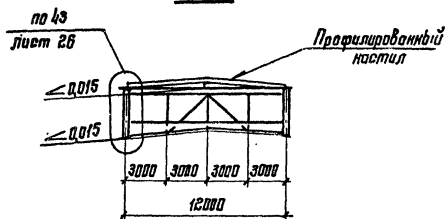
6-6



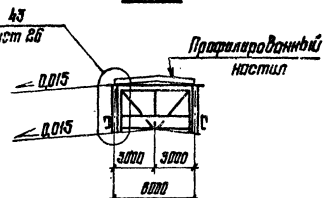
9-9



7-7



10-10



1. Фанерная панель ФП-3с применяется только для зданий, возводимых в IV районе по снеговому покрову.
2. Таблицы для выбора марок профилированного настила и прогонов приведены в чертежах серии 1.460.2-10
3. Марки стали приведены в разделе 5 пояснительной записки.

Директор	Мельников	Труфанов
Тех. эк. инж.	Кузнецов	Сидоркин
Инж. в.отд.	Васильевский	Мухоморов
Инж. констр.	Шубалов	Васильев
Инж. в.эк. пр.	Степанков	Васильев
Рук. бр.в.	Понрилода	Васильев
Пров. в.отд.	Понрилода	Васильев
Исполнител.	Ушакова	Васильев

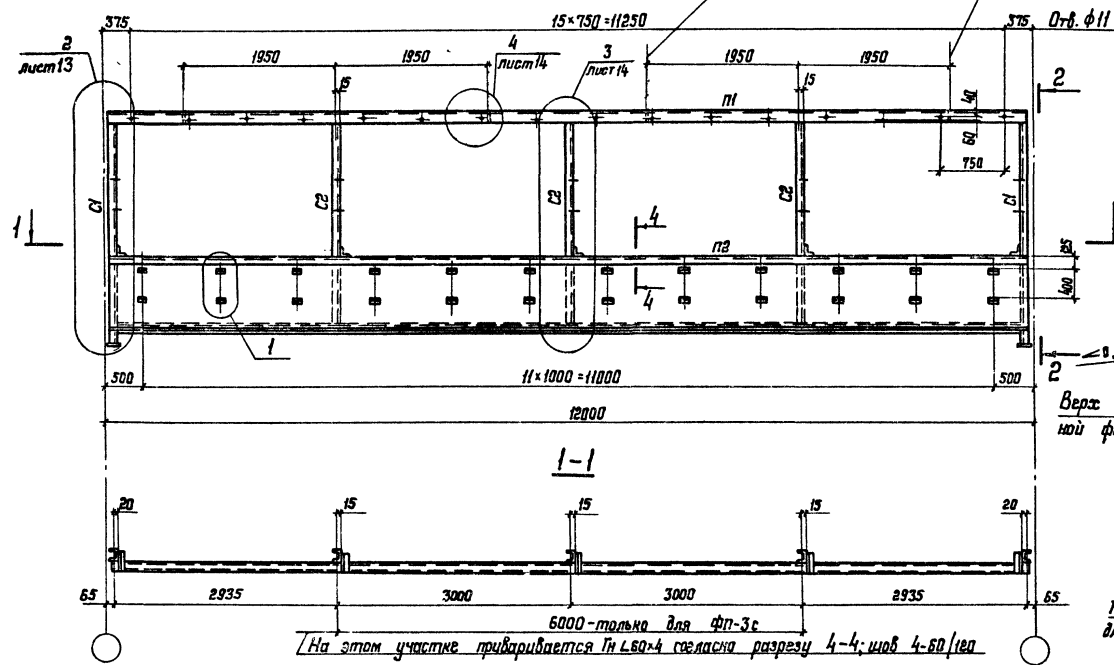
1.464-11/82.1 КМ

Разрезы 5-5; 6-6; 8-8; 9-9;
Выбы 7-7; 10-10.
Таблица элементов

Листов	Лист	Листов
Р	5	

Одобрено: Трудового Класного
Эксперт
ЦНИИПРОЕКТИРОВАНИЯ

ФП-1с; ФП-3с Места подвески перелетов



На этом участке приваривается Гн L60x4 согласно разрезу 4-4; шаг 4-60/100

Вверх стропильной фермы
Ось узла стропильной фермы

Гн L 60x4 для ФП-3с

Приварка ребра жесткости к стенке элемента ПБ в месте установки электропривода открывания перелетов

Сортамент и указания приведены на листе 7

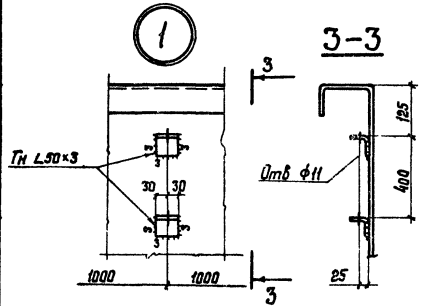
1.464-11/82.1 КМ

Директор	Мельников	<i>[Signature]</i>
Инж. эк. ин.	Кузнецов	<i>[Signature]</i>
Нач. отв.	Васютский	<i>[Signature]</i>
Ин. констр.	Щербатов	<i>[Signature]</i>
Ин. эк. эк. пр.	Степанов	<i>[Signature]</i>
Рис. эк. эк.	Панфилова	<i>[Signature]</i>
Проверил	Панфилова	<i>[Signature]</i>
Исполнил	Ушакова	<i>[Signature]</i>

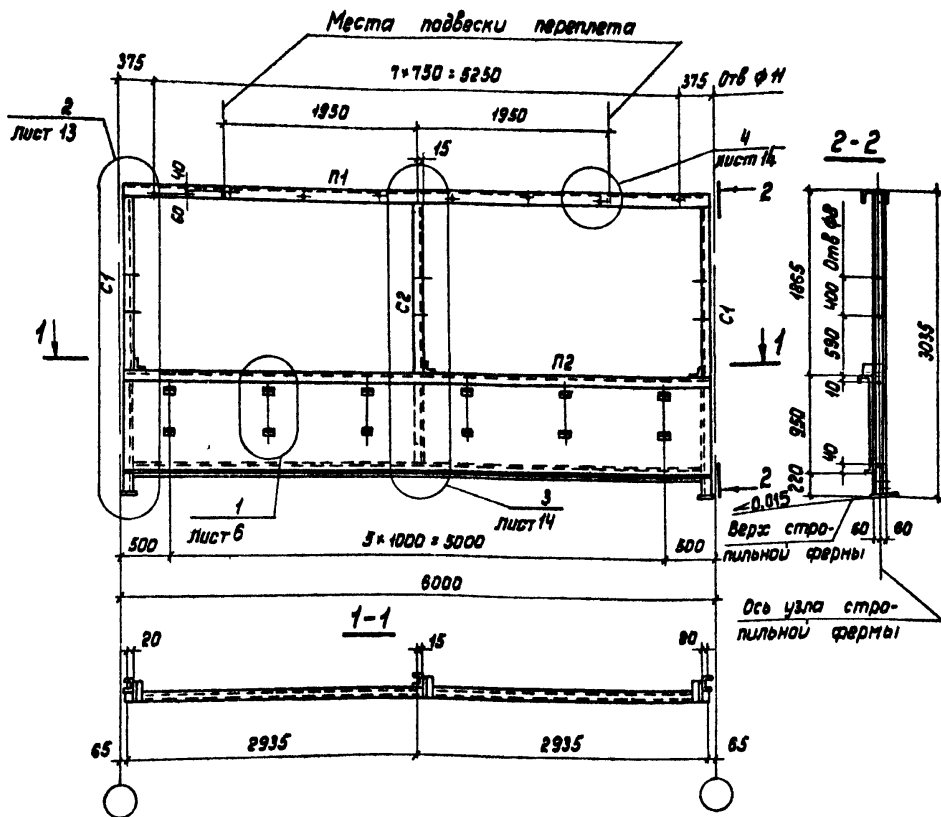
Фонарные панели ФП-1с; ФП-3с. Шаг ферм 12м. Узел 1

Стадия	Лист	Листов
Р	Б	
Исполн. Трудовой Проектно-Знакомый ЦНИИПРОЕКТ СТРОИТЕЛЬСТВА		

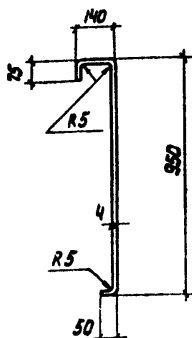
Шифр № подл. подвески и детали. Указ. шифр №



ФП-2с



Специальный гнутый профиль



- 4. Все элементы крепить на $N=49кН (50тс)$
- 5. Марки стали приведены в разделе 5 пояснительной записки.

Сортамент фанерных панелей

Шаг стропильных ферм	Марка фанерной панели	Масса фанерной панели, кг	Обозначение стержня	Сечение	Примечание
12	ФП-1с	1005	П1	ГН С 250 × 125 × 6	
			П2	Специальный гнутый профиль из листа S4 ГН С 120 × 60 × 6	
			С1	ГН С 120 × 60 × 6	
			С2	ГН С 120 × 50 × 4	
6	ФП-2с	488	П1	ГН С 250 × 125 × 6	
			П2	Специальный гнутый профиль из листа S4 ГН С 120 × 50 × 4	
			С1	ГН С 120 × 50 × 4	
			С2	ГН С 120 × 50 × 4	
12	ФП-3с	1026	П1	ГН С 250 × 125 × 6	
			П2	Специальный гнутый профиль из листа S4 ГН С 120 × 60 × 6 ГН L 60 × 4	
			С1	ГН С 120 × 60 × 6	
			С2	ГН С 120 × 50 × 4	

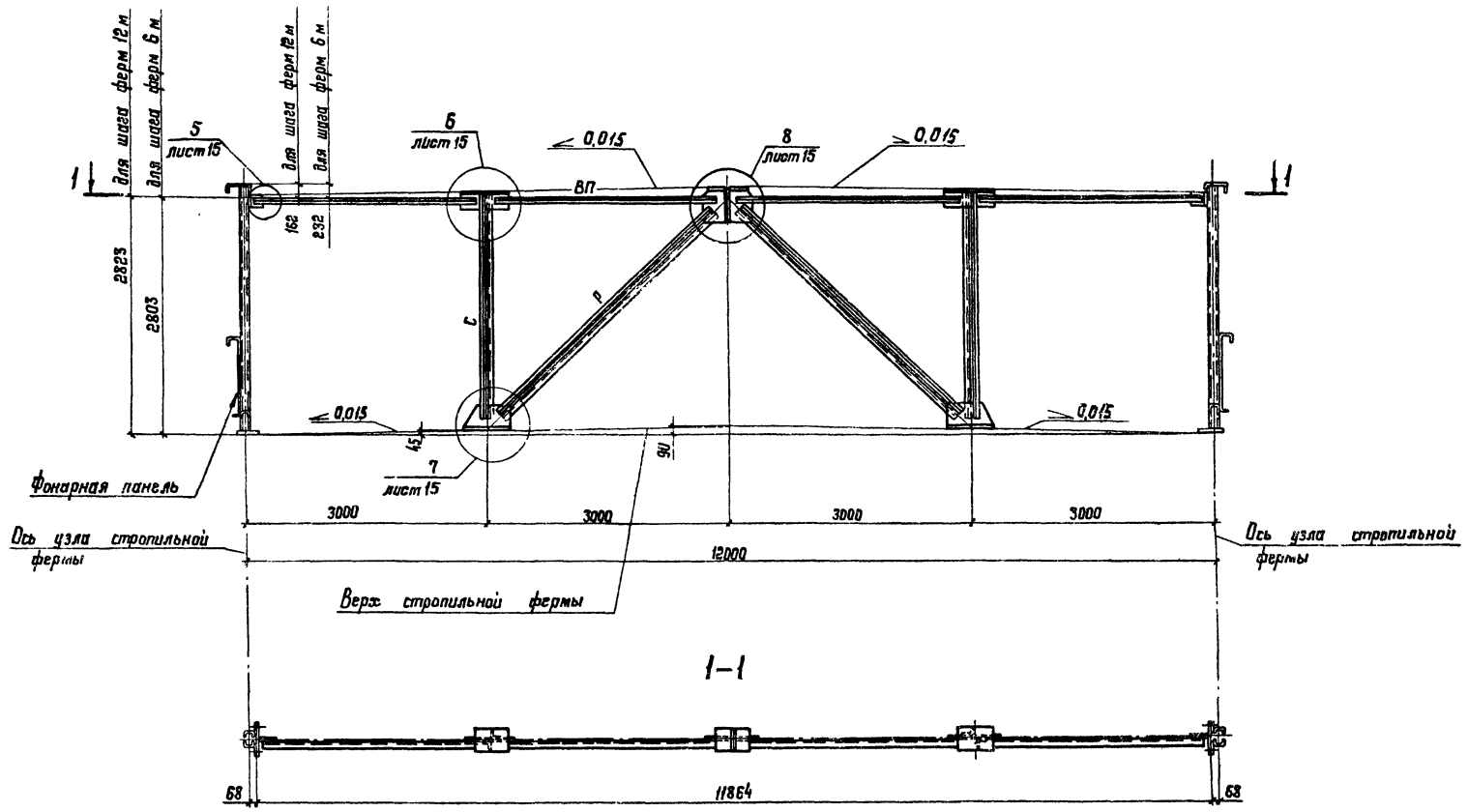
- 1. Фанерные панели ФП-1с; ФП-3с приведены на листе 6
- 2. Фанерная панель ФП-3с применяется только для зданий, возводимых в IV районе по снеговому покрову.
- 3. Масса фанерных панелей указана с учетом массы наплавленного металла сварных швов в количестве 1% от массы элементов панели.

Директор	Мельников	<i>[Signature]</i>
Главный конструктор	Кузнецов	<i>[Signature]</i>
Начальник цеха	Бахмутский	<i>[Signature]</i>
Главный инженер	Шубалов	<i>[Signature]</i>
Лицензия	Стедаков	<i>[Signature]</i>
Аукцион	Панфилова	<i>[Signature]</i>
Проверил	Панфилова	<i>[Signature]</i>
Исполнил	Ушакова	<i>[Signature]</i>

1.464-11/82.1 КМ

Фанерная панель ФП-2с.
Шаг ферм 6м.
Сортамент фанерных панелей

Стадия	Лист	Листов
Р	7	
Офиса Трудового Красного Знамени ЦНИИПРОЕКТСТАЛЬКОНСТРУКЦИЯ		



Сортамент и указания приведены на листе 9.

Директор	Мельников	<i>[Signature]</i>
Инж. ан	Кузнецов	<i>[Signature]</i>
Нач. отд.	Васильевский	<i>[Signature]</i>
Инж. констр.	Щербатов	<i>[Signature]</i>
Инж. пр.	Степанов	<i>[Signature]</i>
Рис. бриг.	Панфилова	<i>[Signature]</i>
Проверил	Панфилова	<i>[Signature]</i>
Исполнил	Ушакова	<i>[Signature]</i>

1.464-11/82.1 КМ

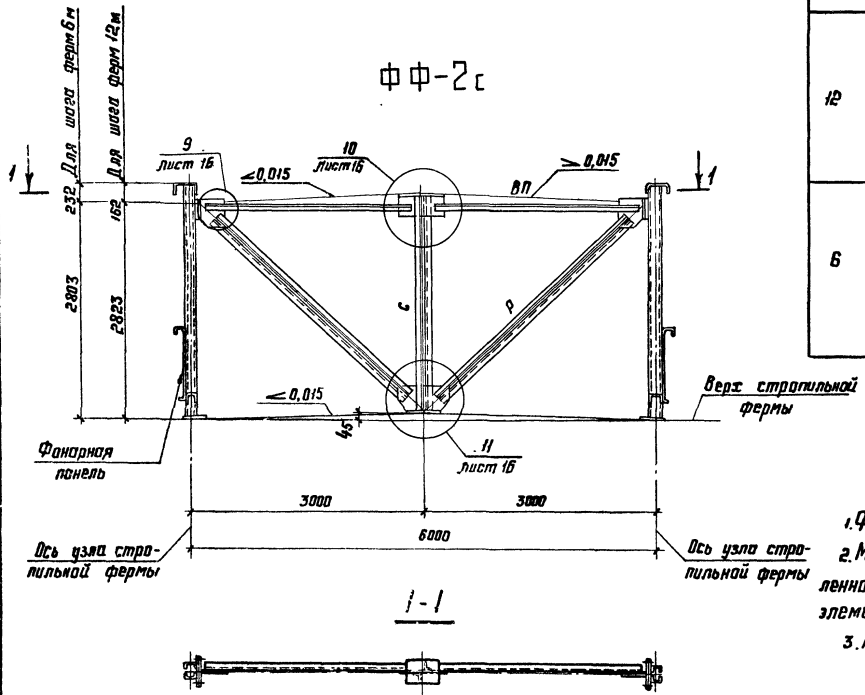
Фонарная ферма ФФ-1с
для фонаря шириной 12м

Ставил	Лист	Листов
Р	8	
Ордена Трудового Красного Знамени ЦНИИПРОЕКТАРХИТЕКТУРНОСТРОИТЕЛЬНИЙ		

Инв. № подл. Габитов и Оста. Ф. 10 м. 12 м.

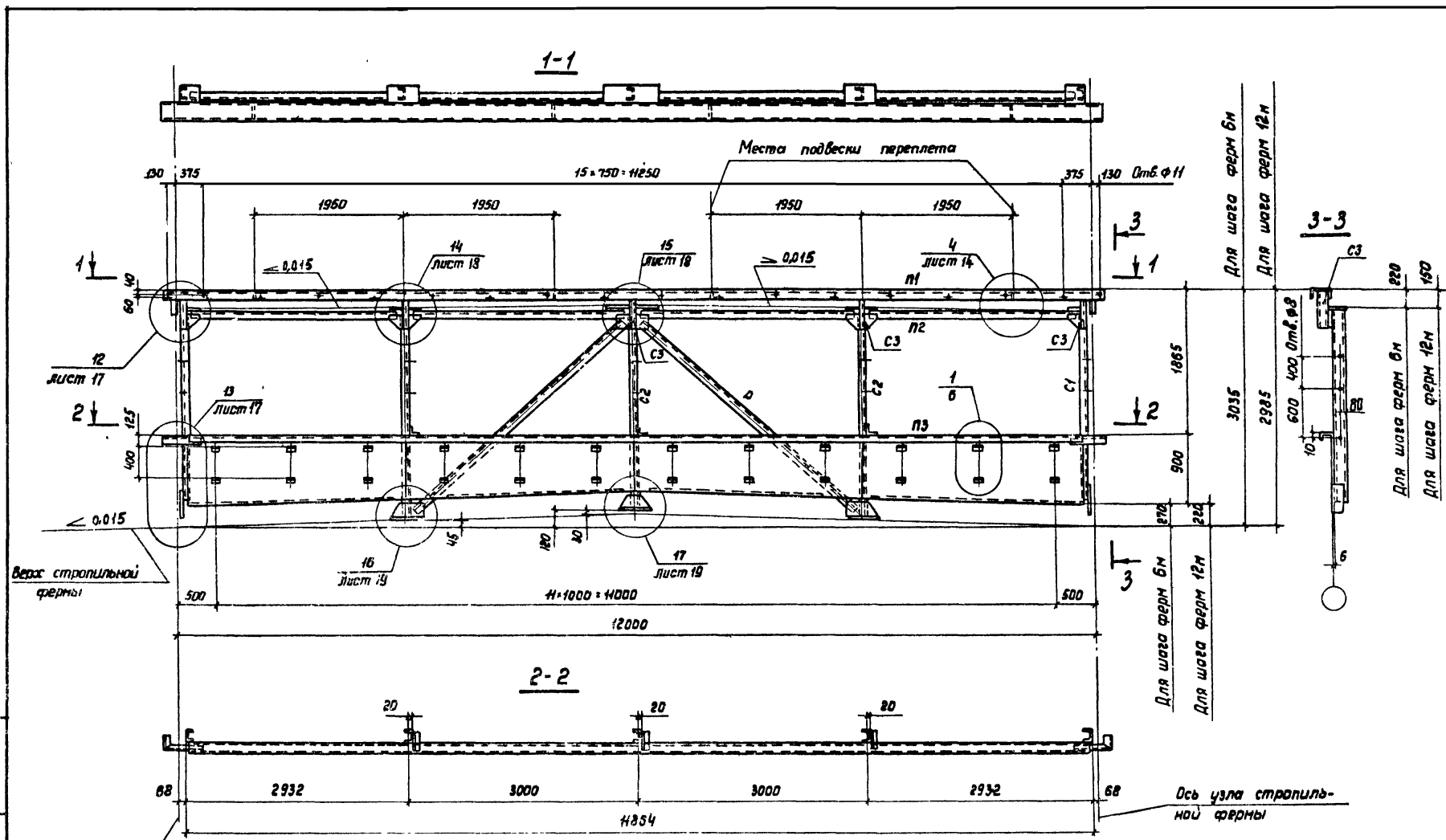
Сортамент фанарных ферм

Ширина фанаря, м	Марка фанарной фермы	Масса фанарной фермы, кг	Обозначение стержня	Сечение	Расчетное усилие, кН (тс)	Несущая способность, кН (тс)
12	ФФ-1С	352	ВП	ГН L 100x5	± 33,4 (± 3,4)	по гибкости
			Р	ГН L 80x4	± 84,4 (± 8,6)	-108,9 (-11,1)
			С	ГН L 70x4	-98,1 (-10,0)	-120,7 (-12,3)
6	ФФ-2С	195	ВП	ГН L 100x5	± 16,7 (± 1,7)	по гибкости
			Р	ГН L 70x4	± 21,6 (± 2,2)	-69,7 (-7,1)
			С	ГН L 70x4	-98,1 (-10,0)	-120,7 (-12,3)



1. Фанарная ферма ФФ-1С приведена на листе 8.
2. Масса фанарных ферм указана с учетом массы наплавленного металла сварных швов в количестве 1% от массы элементов фермы.
3. Марки стали приведены в разделе 5 пояснительной записки.

Директор	Мельников	Инженер		<p>1.464-11/82.1 КМ</p> <p>Фанарная ферма ФФ-2С для фанаря шириной 6 м</p> <p>Сортамент фанарных ферм</p>	Стандарт	Лист	Листов
Гл. инж. пр.	Кузнецов	Инженер			Р	9	9
Нач. отдела	Васильевский	Инженер					
Гл. констр.	Шубалов	Инженер					
Гл. инж. пр.	Степанов	Инженер					
Рис. брвс.	Панфилова	Инженер					
Проверка	Панфилова	Инженер					
Исполнил	Ушакова	Инженер					



Инв. № подл. Подпись и дата выдан шифра

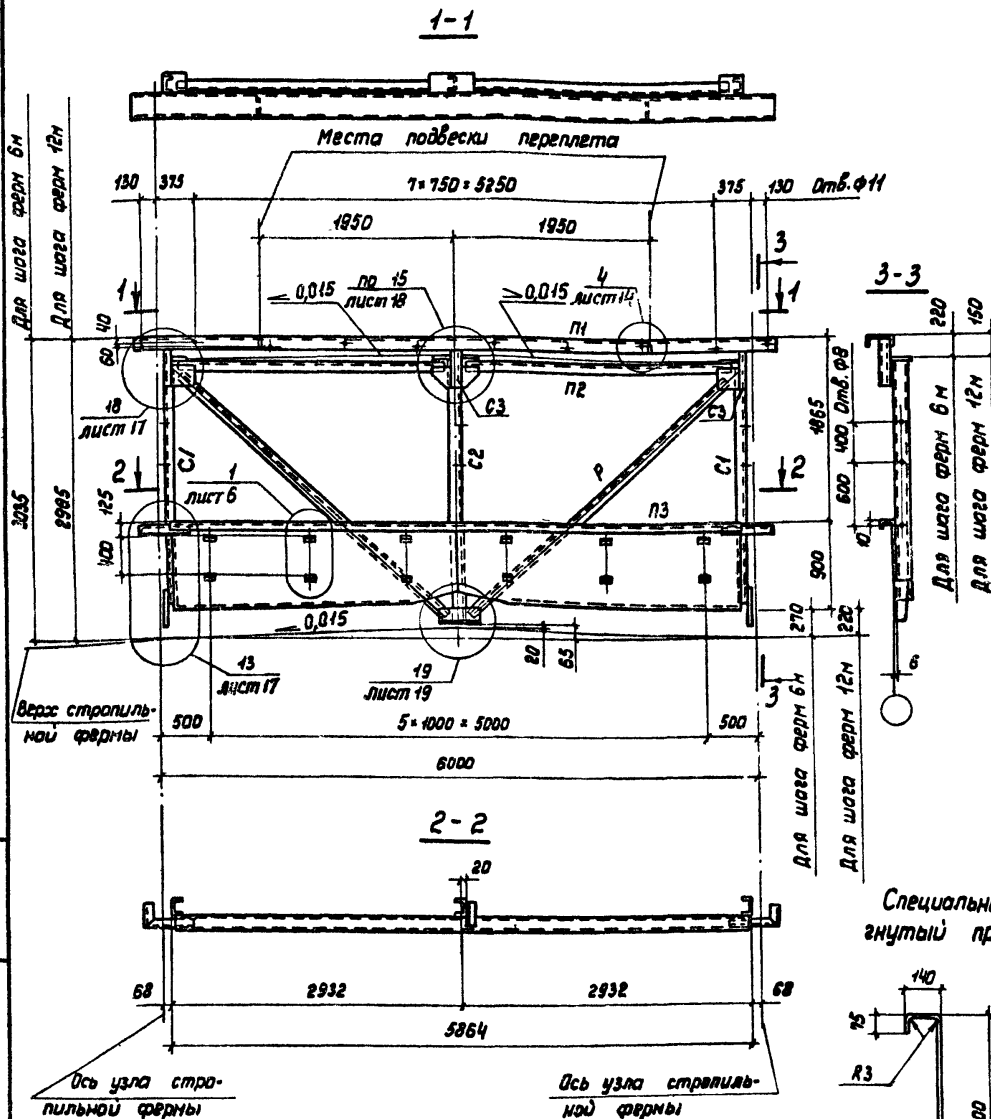
Сортамент и указания приведены на листе 11.

Директор	Мельников	<i>[Signature]</i>
Техн. инж.	Кузнецов	<i>[Signature]</i>
Нач. отдела	Бахмутский	<i>[Signature]</i>
Тех. инж.	Шувалов	<i>[Signature]</i>
Тех. инж. пр.	Стебаков	<i>[Signature]</i>
Рук. бриг.	Панфилова	<i>[Signature]</i>
Проверил	Панфилова	<i>[Signature]</i>
Утвердил	Ушакова	<i>[Signature]</i>

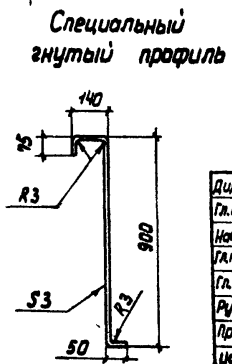
1.464-11/82.1 КМ

Панель торца ПТ-1с
для фанера шириной 12м

Стандарт	Лист	Листов
Р	10	
Ордена Трудового Красного Знамени СНИИПРОЕКТАСТАЛЬКОНСТРУКЦИЯ		



5 Марки стали приведены в разделе 5 пояснительной записки.



Сортамент панелей торца

Ширина фанера, м	Марка панели торца	Масса панели торца, кг	Обозначение стержня	Сечение	Расчетное усилие кН(тс)
12	ПТ-1с	1006	П1	ГН С 250x125x6	—
			П2	ГН L 100x5	-9,3 (-0,95)
			П3	Специальный гнутый профиль из листа S3	—
			С1	ГН С 160x80x3	-24,5 (-2,5)
			С2	ГН С 160x80x3	-49,0 (-5,0)
			С3	ГН С 120x50x4	—
			Р	ГН L 70x4	± 4,7 (±1,5)
6	ПТ-2с	640	П1	ГН С 250x125x6	—
			П2	ГН L 100x5	-9,3 (-0,95)
			П3	Специальный гнутый профиль из листа S3	—
			С1	ГН С 160x80x3	-24,5 (-2,5)
			С2	ГН С 160x80x3	-49,0 (-5,0)
			С3	ГН С 120x50x4	—
			Р	ГН L 70x4	± 4,7 (±1,5)

1. Элементы, для которых не указано усилие, крепить на N=49кН (5,0тс).
2. Панель торца ПТ-1с приведена на листе 10.
3. Масса панелей торца указана с учетом массы наплавленного металла сварных швов в количестве 1% от массы элементов панели.
4. В панелях торца зазор между стойкой С2 и верхом стропильной фермы в случае его наличия заполнить прокладками.

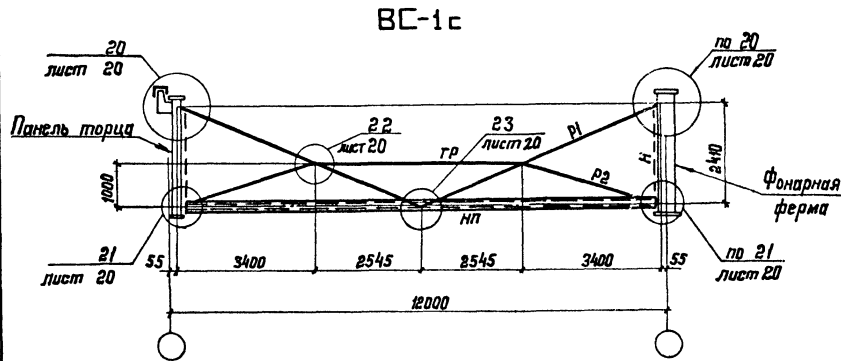
Директор	Мельников	<i>[Signature]</i>
Гл. инж. ин-та	Музичев	<i>[Signature]</i>
Нак. отдела	Бажутский	<i>[Signature]</i>
Инж. констр.	Шубалов	<i>[Signature]</i>
Гл. инж. пр.	Стебаков	<i>[Signature]</i>
Рук. бриг.	Панфилова	<i>[Signature]</i>
Проверил	Панфилова	<i>[Signature]</i>
Исполнил	Ушакова	<i>[Signature]</i>

1.464-11/821 КМ

Панель торца ПТ-2с для фанера шириной 6м. Сортамент панелей торца

Стадия	Лист	Листов
Р	11	
Ордена Трудового Красного Знамени		
ЦНИИПРОЕКТАЛЬНИКОНСТРУКЦИЯ		

Сортамент вертикальных связей



Шаг стропильных ферм, м	Марка связи	Масса связи, кг	Обозначение стержня	Сечение	Расчетное усилие, кН (тс)	Несущая способность, кН (тс)
12	ВС-1с	554	ГР	ГН L160×4	По гибкости	
			НП	ГН \square 180×180×4	$\pm 128,5$ ($\pm 13,1$)	$-148,1$ ($-15,1$)
			Р1	ГН L160×4	$\pm 66,7$ ($\pm 6,8$)	$-114,8$ ($-11,7$)
			Р2	ГН L100×5	По гибкости	
			Н	ГН L70×4	Съемный элемент	
6	ВС-2с	223	ВП	ГН \square 100×100×3	$-63,8$ ($-6,5$)	$-72,6$ ($-7,4$)
			НП	ГН \square 120×120×4	$\pm 125,6$ ($\pm 12,8$)	$-158,0$ ($-16,9$)
			Р1	ГН \square 80×80×3	$\pm 84,4$ ($\pm 8,6$)	$-84,4$ ($-8,6$)
			Р2	ГН L60×4	По гибкости	

1. Схемы расположения вертикальных связей приведены на листах 3;4.

2. Масса вертикальных связей указана с учетом массы наплавленного металла сварных швов в количестве 1% от массы элементов связей.

3. Марки стали приведены в разделе 5 пояснительной записки.

4. Элементы, для которых не указано усилие, крепить на $N=49$ кН (5,0тс).

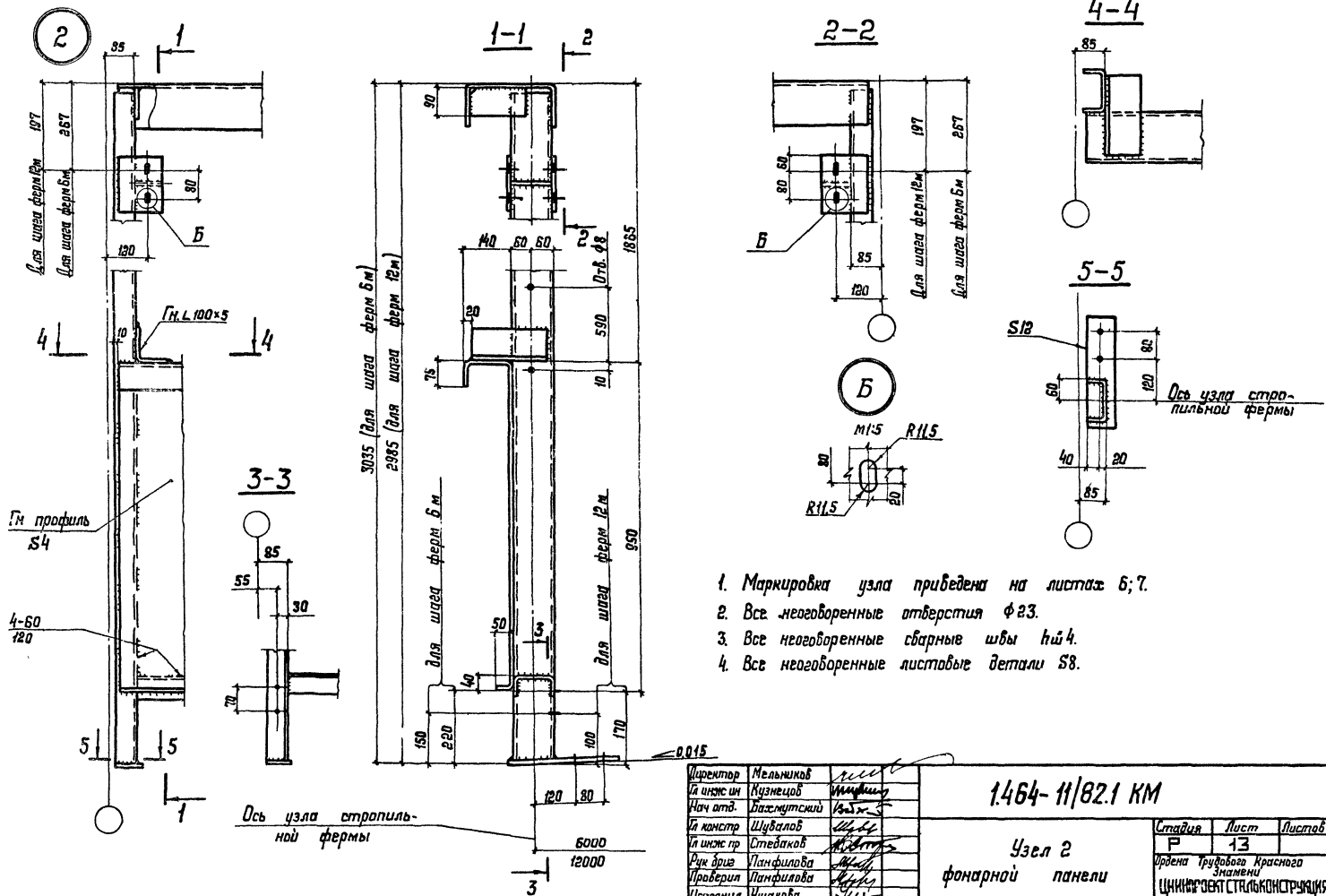
Директор	Мельников	<i>[Signature]</i>
Тех. инж. ин.	Кузнецов	<i>[Signature]</i>
Нач. отд.	Важмутский	<i>[Signature]</i>
Тех. констр.	Шувалов	<i>[Signature]</i>
Тех. инж. пр.	Стебаков	<i>[Signature]</i>
Инж. долг.	Панфилова	<i>[Signature]</i>
Проверил	Шустова	<i>[Signature]</i>
Исполнил	Ушанова	<i>[Signature]</i>

1.464-11/82.1 КМ

Вертикальные связи:
схемы и сортамент

Стадия	Лист	Листов
Р	12	

Ирбена Грудьково Красного знамени
ЦНИИПРОЕКТСТЯЛКОНСТРУКЦИЯ



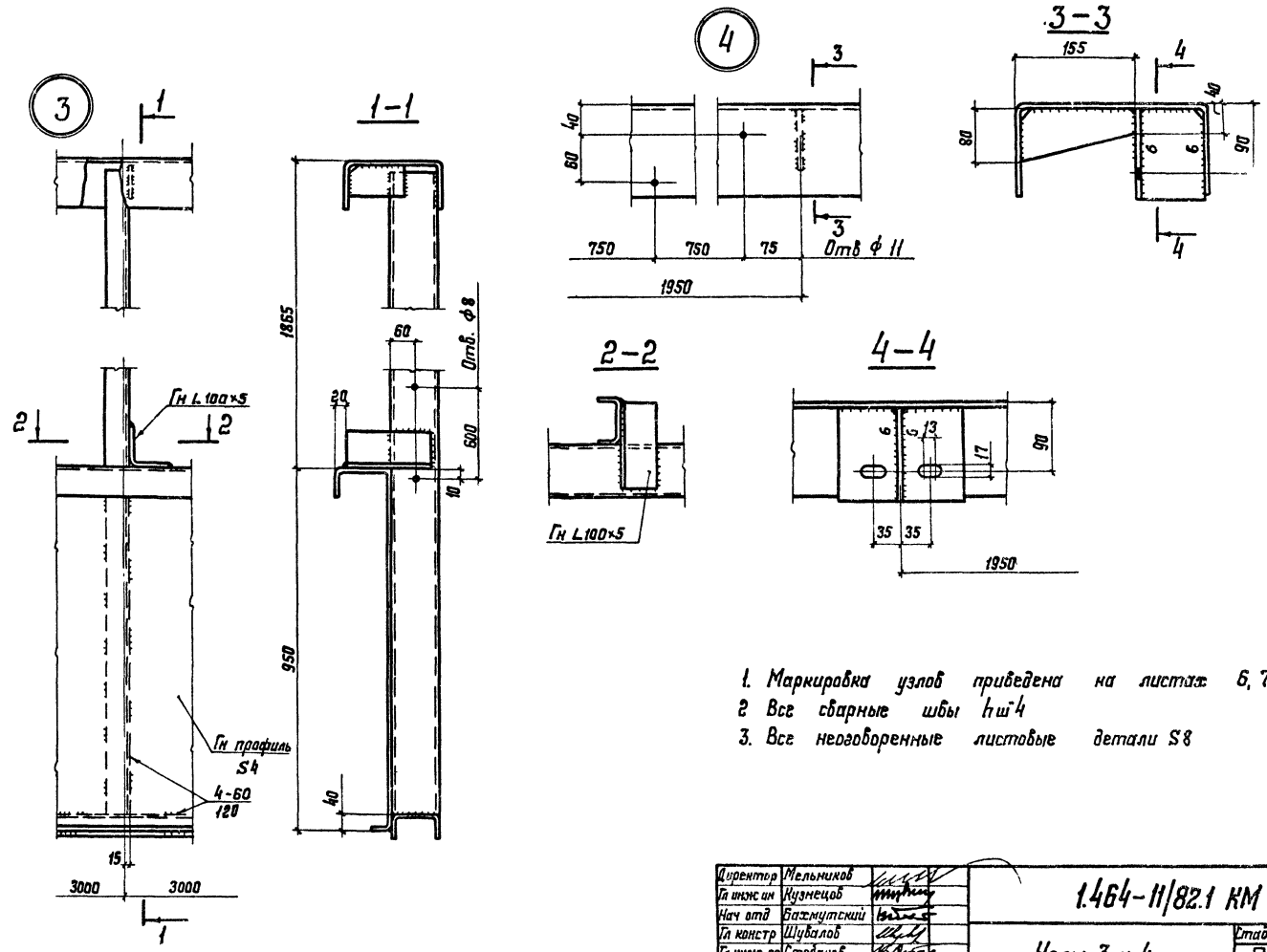
1. Маркировка узла приведена на листах Б; 7.
2. Все неоговоренные отверстия $\phi 23$.
3. Все неоговоренные сварные швы кш 4.
4. Все неоговоренные листовые детали S8.

Проектор	Мельников	
Инженер	Кузнецов	
Маш. инж.	Васильевский	
Инж. констр.	Шувалов	
Инж. стр.	Степанов	
Рис. фронт.	Ванфилова	
Проверил	Ванфилова	
Исполнил	Ушакова	

1464-11/82.1 КМ

Узел 2
фонарной панели

Стадия	Лист	Листов
Р	13	
Удостоверенный Инженер Строительной Конструкции		



1. Маркировка узлов приведена на листах 6, 7, 10, 11
2. Все сварные швы тш4
3. Все неразборные листовые детали S8

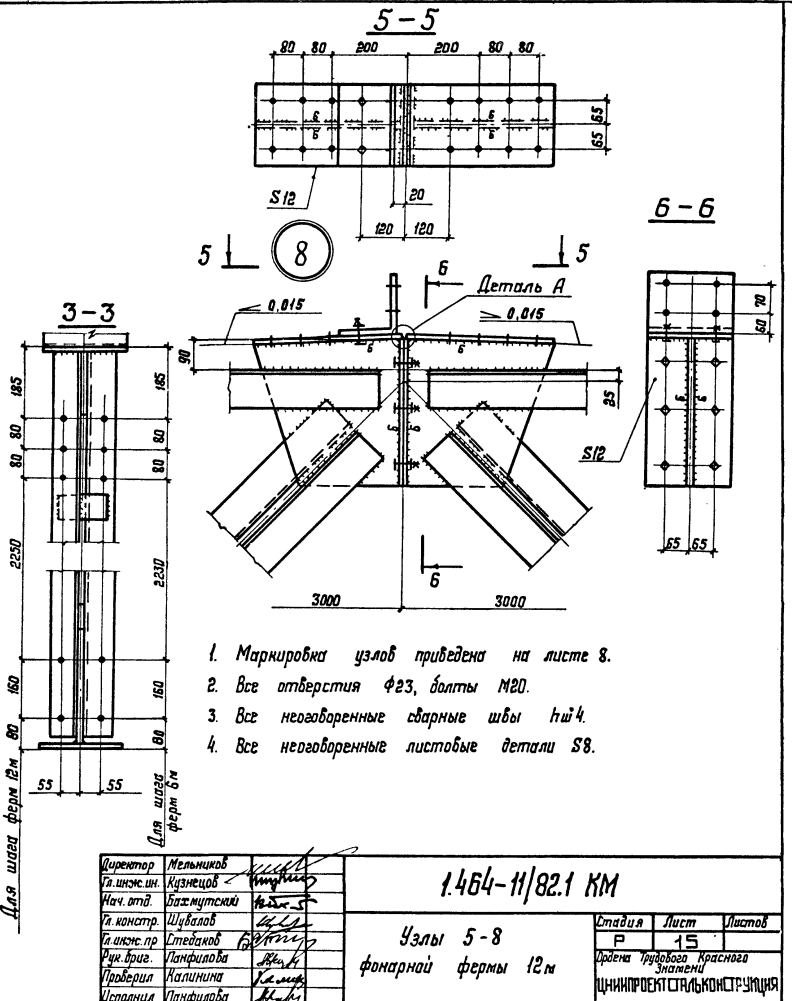
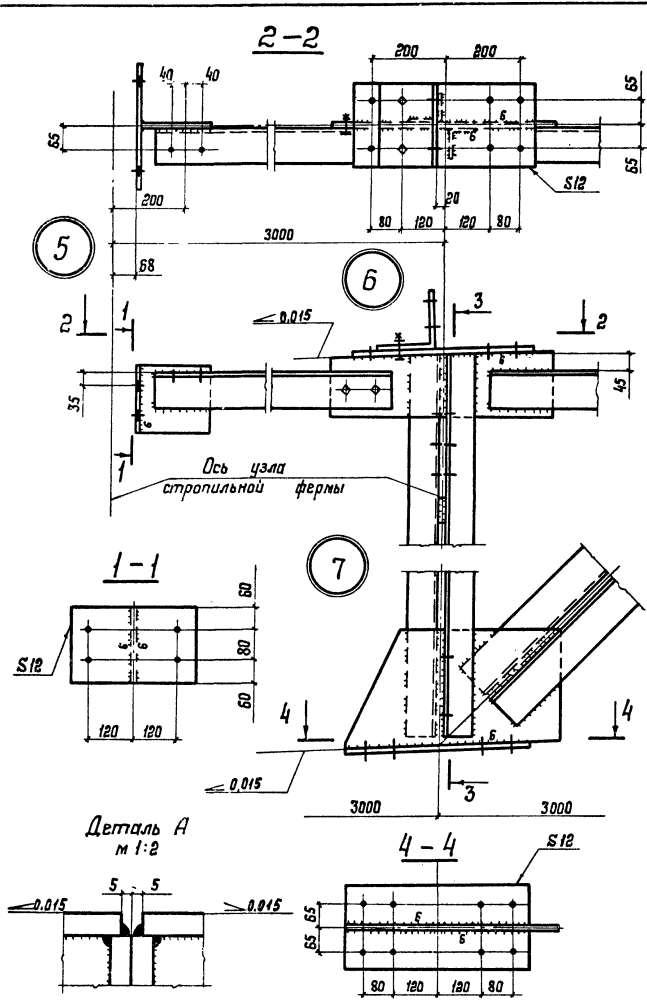
Указ № 1427, подшив и дата издательства

Директор	Мельников	<i>[Signature]</i>
Главинсик	Кузнецов	<i>[Signature]</i>
Нач. отд.	Бажмутский	<i>[Signature]</i>
Глав. констр.	Шувалов	<i>[Signature]</i>
Глав. инж. пр.	Стебляков	<i>[Signature]</i>
Рук. бриг.	Ланфилова	<i>[Signature]</i>
Проверил	Ланфилова	<i>[Signature]</i>
Исполнил	Ушакова	<i>[Signature]</i>

1.464-11/82.1 КМ

Узлы 3 и 4
фонарной панели

Стадия	Лист	Листов
Р	14	
Ордена Трудового Красного Знамени		
ЦИНПРОЕКТ СВАРЬИ И КОНСТРУКЦИЯ		



1. Маркировка узлов приведена на листе 8.
2. Все отверстия $\phi 23$, болты М20.
3. Все неговоренные сварные швы $n\psi 4$.
4. Все неговоренные листовые детали S8.

Директор	Мельников	
Гл. инж. ин.	Кузнецов	
Нач. отд.	Бажумский	
Гл. констр.	Шувалов	
Гл. констр. пр.	Степанов	
Фук. арх.	Умфрилова	
Проберил	Капанина	
Исполнил	Панфилова	

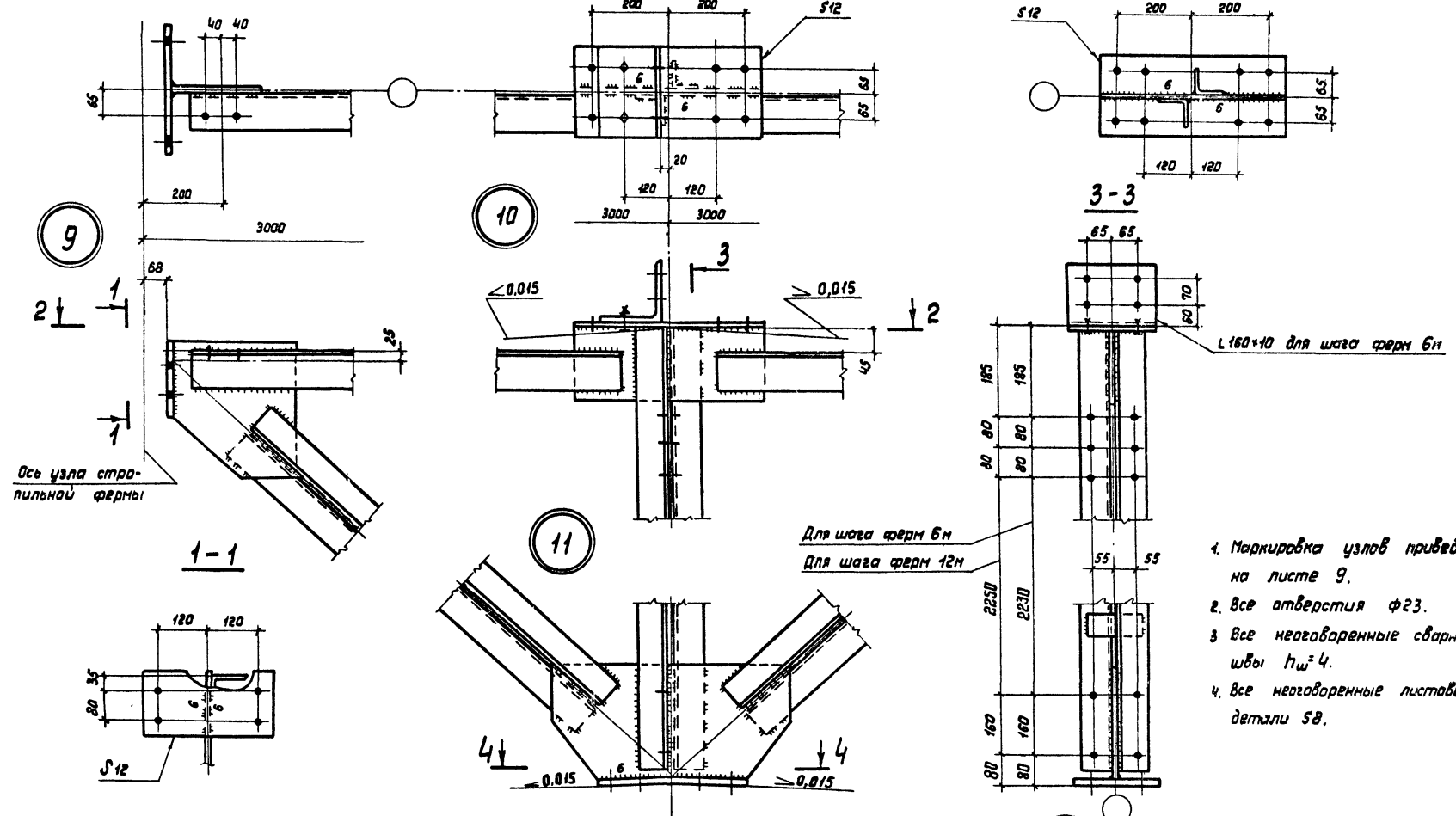
1464-11/82.1 КМ

Узлы 5-8
франной фермы 12 м

Страница	Лист	Листов
Р	15	
Фирма: Институт Красного Знамени		
ЩУНИПРОЕКТСТАЛЬКОНСТРУКЦИЯ		

2-2

4-4



Ось узла стропильной фермы

Для шага ферм 6м
Для шага ферм 12м

1. Маркировка узлов приведена на листе 9.
2. Все отверстия $\phi 23$.
3. Все неоговоренные сварные швы $h_w = 4$.
4. Все неоговоренные листовые детали $5B$.

Ось узла стропильной фермы

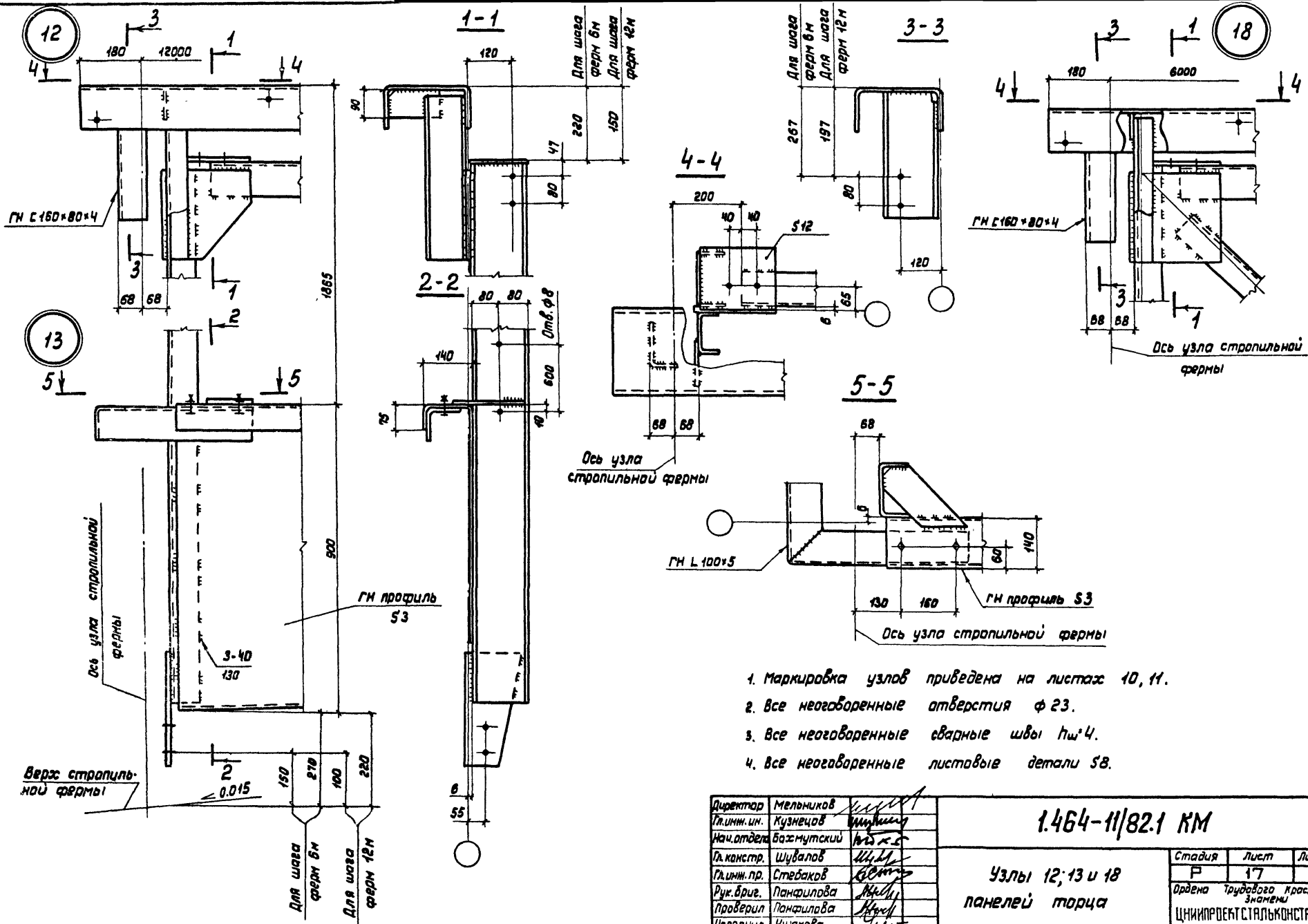
Ш.И. Мелодя, Подпись и дата. 03.11.2014 г.

Директор	Мельников	
Гл. инж. ин.	Кузнецов	
Нач. отдела	Бажутский	
Гл. констр.	Шудалов	
Гл. инж. пр.	Степанов	
Рук. бриг.	Панфилова	
Проверил	Панфилова	
Исполнил	Ушакова	

1.464-11/82.1 КМ

Узлы 9-11
фермы 6м

Стадия	Лист	Листов
Р	16	
Ордена Трудового Красного Знамени ЦНИПРОЕКТАЛЬКОНСТРУКЦИЯ		

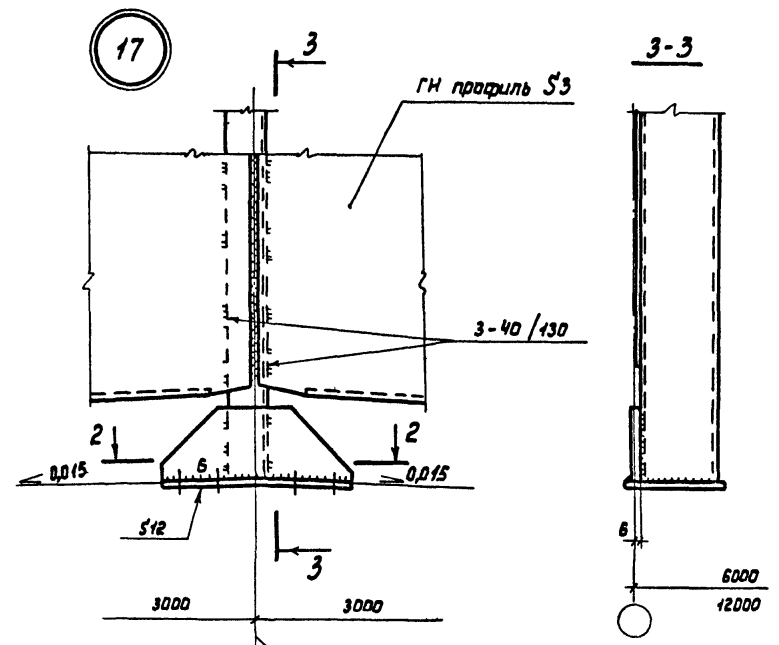
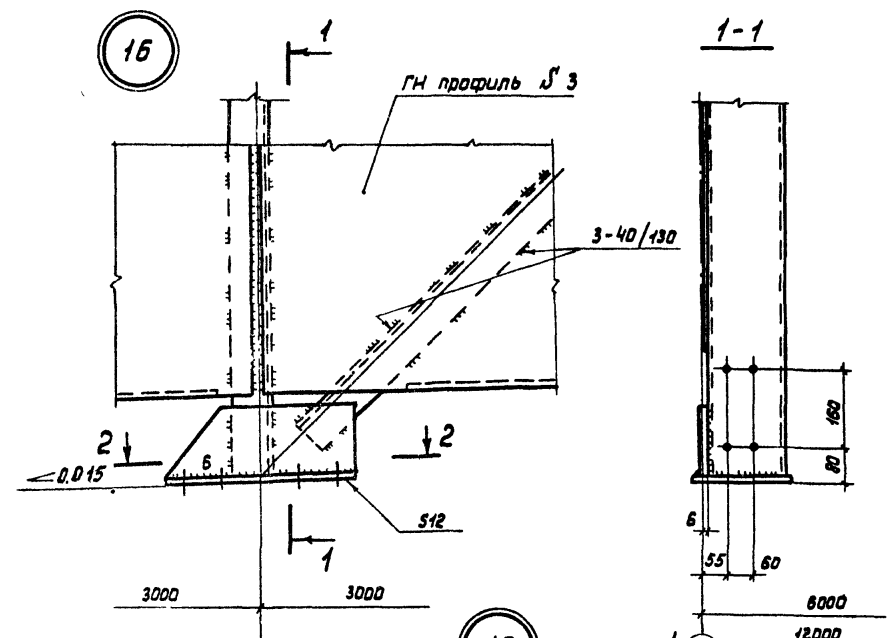


Директор	Мельников	<i>Мельников</i>
Гл.инж.ин.	Кузнецов	<i>Кузнецов</i>
Нач.отдела	Бажмутский	<i>Бажмутский</i>
Гл.констр.	Шувалов	<i>Шувалов</i>
Гл.инж.пр.	Стебаков	<i>Стебаков</i>
Рук.бриг.	Панфилова	<i>Панфилова</i>
Проверил	Панфилова	<i>Панфилова</i>
Исполнил	Ушакова	<i>Ушакова</i>

1.464-11/82.1 КМ

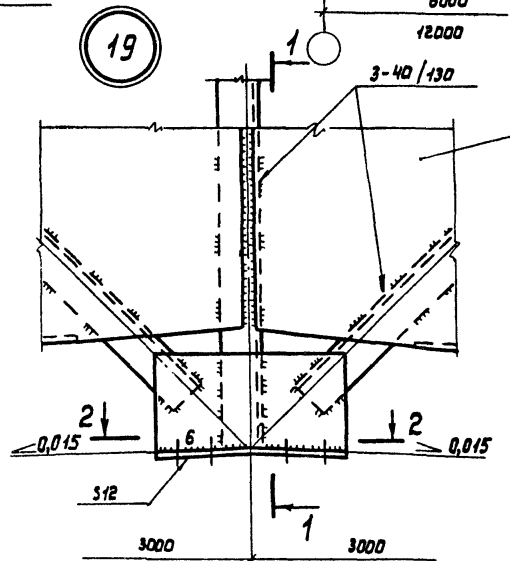
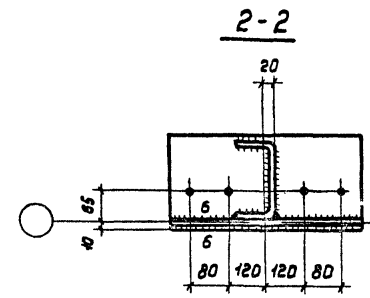
Узлы 12; 13 и 18
панелей торца

Стадия	Лист	Листов
Р	17	
Ордена Трудового Красного Знамени ЦНИИПРОЕКТСТАЛЬКОНСТРУКЦИЯ		



Ось узла стропильной фермы

Ось узла стропильной фермы



Ось узла стропильной фермы

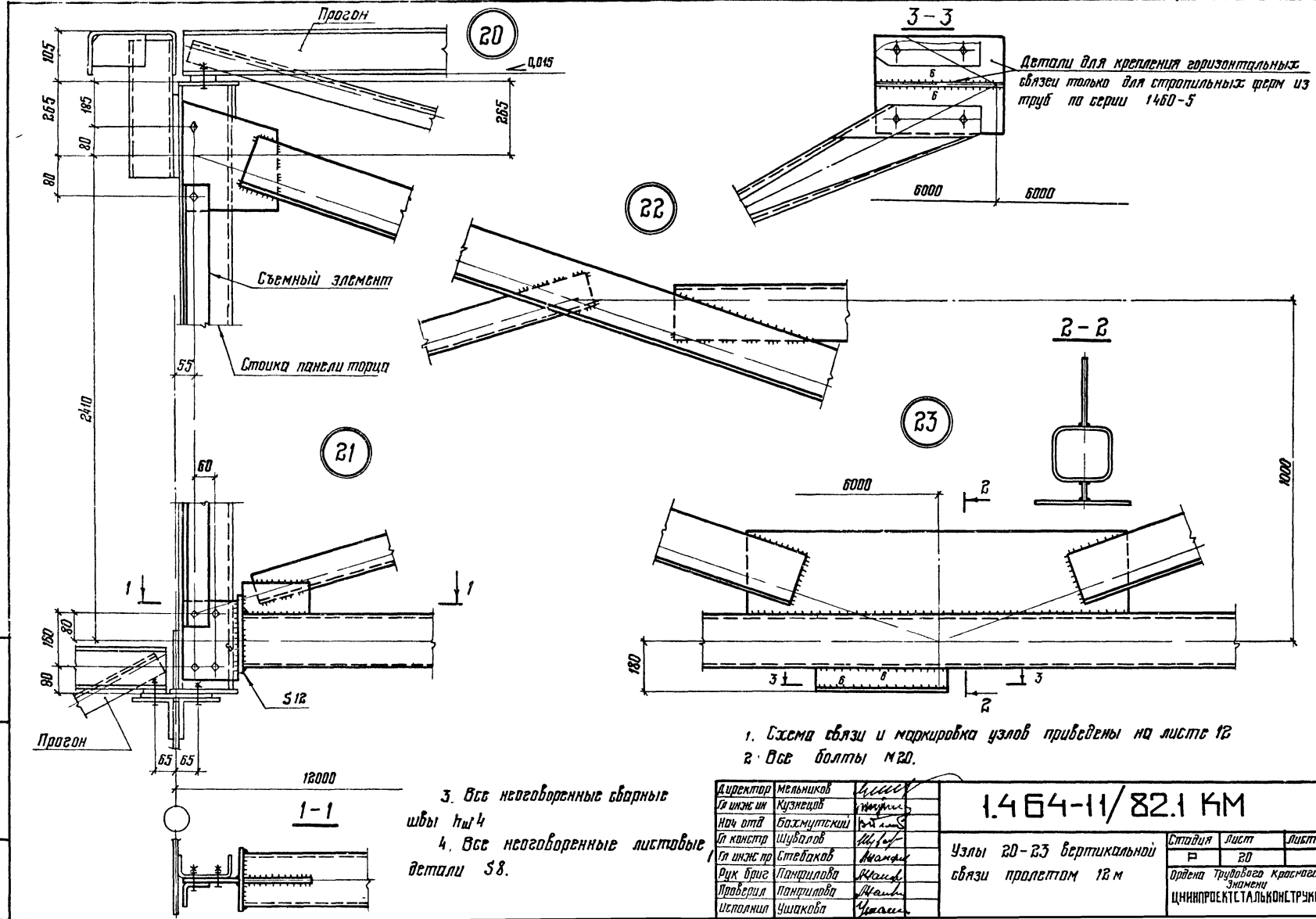
1. Маркировка узлов приведена на листах 10, 11.
2. Все отверстия $\varnothing 23$.
3. Все неговаренные сварные швы $h_w = 4$.
4. Все неговаренные листовые детали S_8 .

Директор	Мельников	<i>[Signature]</i>
Гл.инж. и.м.	Кузнецов	<i>[Signature]</i>
Нач. отдела	Бажмутский	<i>[Signature]</i>
Гл. констр.	Шувалов	<i>[Signature]</i>
Гл. инж. пр.	Стебляков	<i>[Signature]</i>
Рук. д.р.г.	Панфилова	<i>[Signature]</i>
Проверил	Панфилова	<i>[Signature]</i>
Исполнил	Ушакова	<i>[Signature]</i>

1.464-11/82.1 КМ

Узлы 16; 17; 19
панелей тарца

Стадия	Лист	Листов
Р	19	
Ордена Трудового Красного Знамени		
ЦНИПРОЕКТАЛЬКОНСТРУКЦИЯ		



3-3
 Детали для крепления горизонтальных
 связей только для стропильных ферм из
 труб по серии 1460-5

1. Схема связи и маркировка узлов приведены на листе 12
 2. Все болты М20.

3. Все неоговоренные сварные
 швы ИИ4
 4. Все неоговоренные листовые
 детали С8.

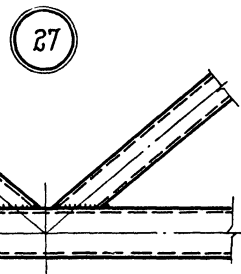
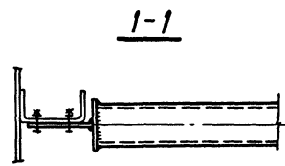
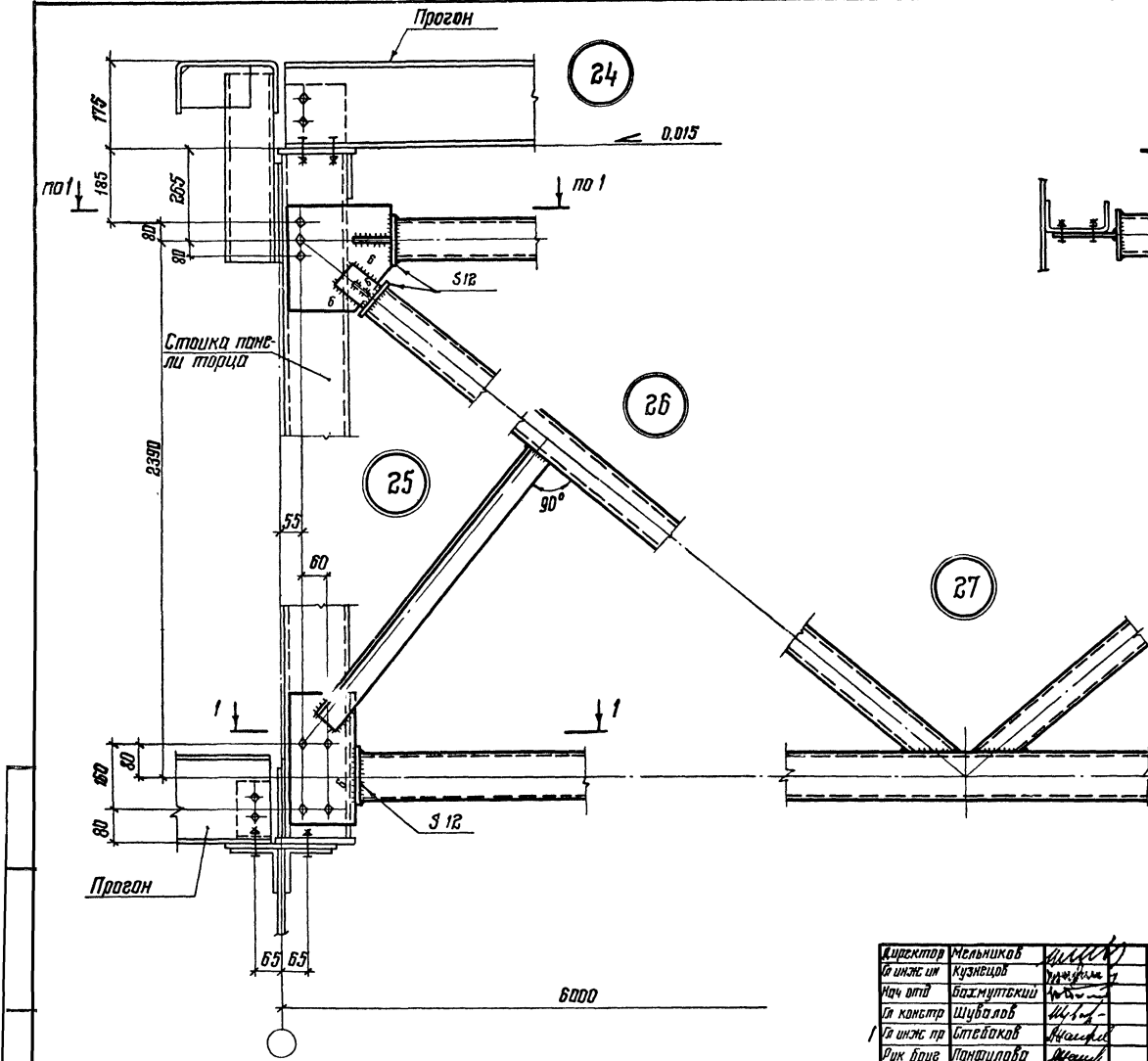
Директор	Мельников	Иванов
Гл. инж. ин.	Кузнецов	Петров
Нач. отд.	Басмунтский	Сидоров
Гл. констр.	Шубалов	Мухоморов
Гл. инж. пр.	Степанов	Иванов
Вук. бриг.	Панчилова	Климов
Проверил	Панчилова	Иванов
Исполнил	Шубалов	Иванов

1.464-11/82.1 КМ

Узлы 20-23 вертикальной
 связи пролетом 12 м

Стация	Лист	Листов
Р	20	
Издана Трубного Крайнего Знамени ЦНИИПРОЕКТАСТАЛЬКОНСТРУКЦИЯ		

Шифр листа / Ссылка и дата / Взам шифр №



1. Система связи и маркировка узлов приведены на листе 12.
2. Все болты М 20.
3. Все неговорящие сварные швы $h \approx 4$.
4. Все неговорящие листовые детали S 8.

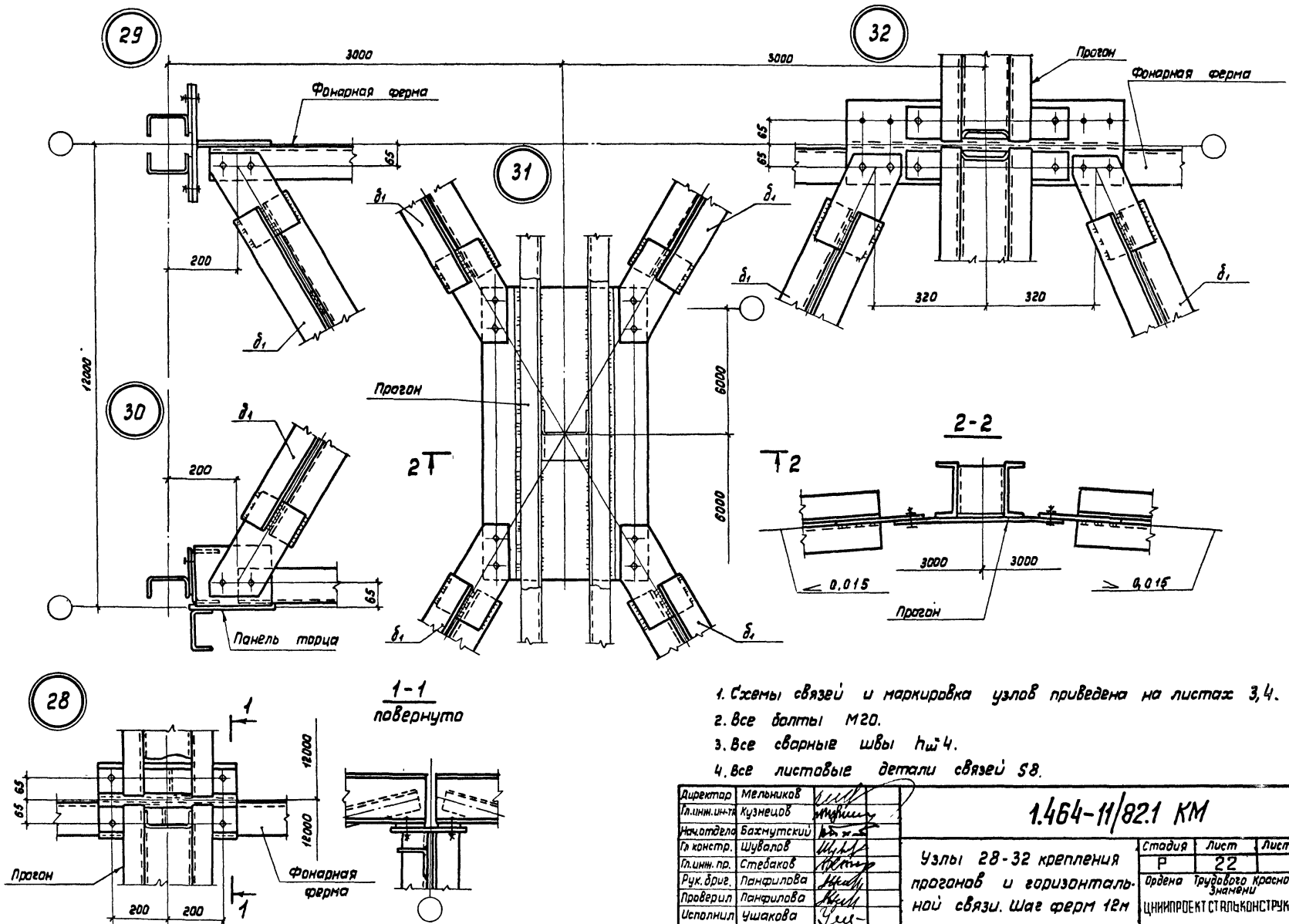
Директор	Мельников	<i>Мельников</i>
Инж. ин.	Кузнецов	<i>Кузнецов</i>
Мач. отд.	Бажумушкин	<i>Бажумушкин</i>
Инж. констр.	Шубалов	<i>Шубалов</i>
Инж. пр.	Бтейколов	<i>Бтейколов</i>
Рук. бриг.	Панфилова	<i>Панфилова</i>
Проверил	Панфилова	<i>Панфилова</i>

1.464-11/82.1 КМ

Узлы 24-27 вертикальный
связи пролетом 8 м

Студия	Лист	Листов
Р	21	
Проектное Управление Красного Знамени Института Строительных Конструкций		

Ш.ч. № подл. Подпись и дата. Взам. инв. №



1. Схемы связей и маркировка узлов приведена на листах 3, 4.
2. Все болты М20.
3. Все сварные швы $n \times 4$.
4. Все листовые детали связей 5×8 .

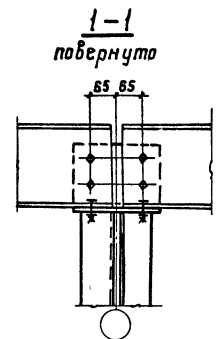
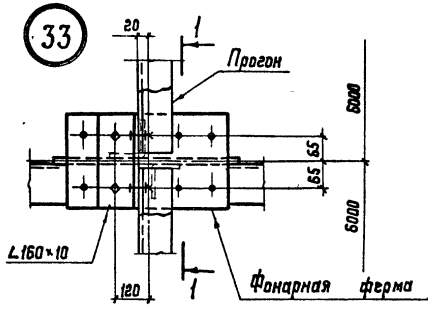
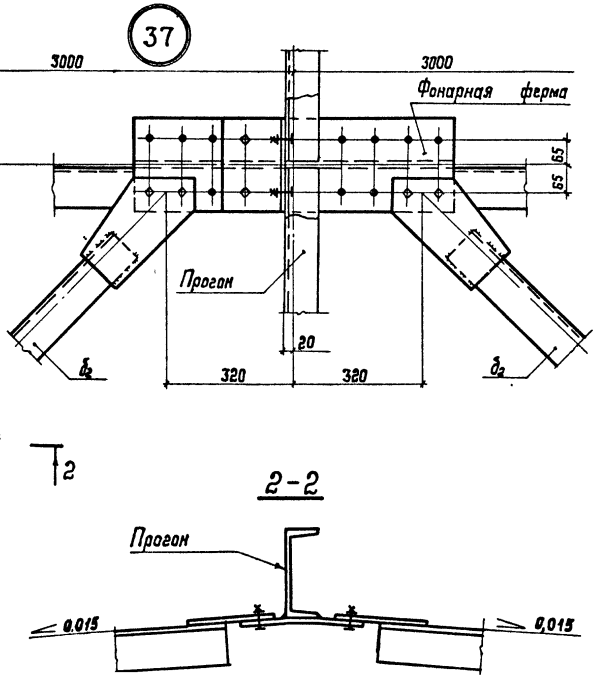
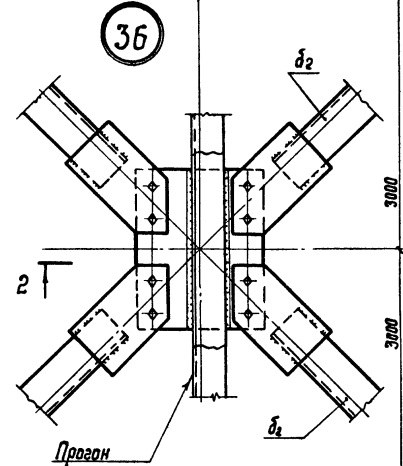
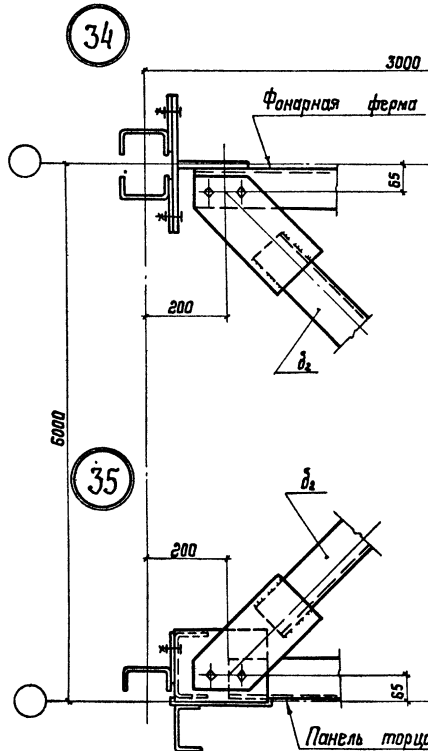
Директор	Мельников	<i>[Signature]</i>
Т.инж.инт.	Кузнецов	<i>[Signature]</i>
Нач. отдела	Бахмутский	<i>[Signature]</i>
Инж. констр.	Шувалов	<i>[Signature]</i>
Т.инж. пр.	Стебаков	<i>[Signature]</i>
Рук. бриг.	Панфилова	<i>[Signature]</i>
Проверил	Панфилова	<i>[Signature]</i>
Исполнил	Чушкова	<i>[Signature]</i>

1.464-11/82.1 КМ

Узлы 28-32 крепления проганов и горизонтальной связи. Шаг ферм 12м

Стадия	Лист	Листов
Р	22	

Ордена Трудового Красного Знамени
ЦНИИПРОЕКТСТРОЙКОНСТРУКЦИЯ



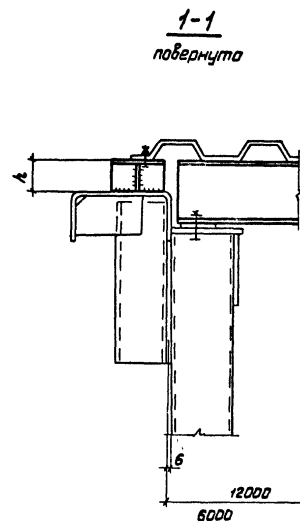
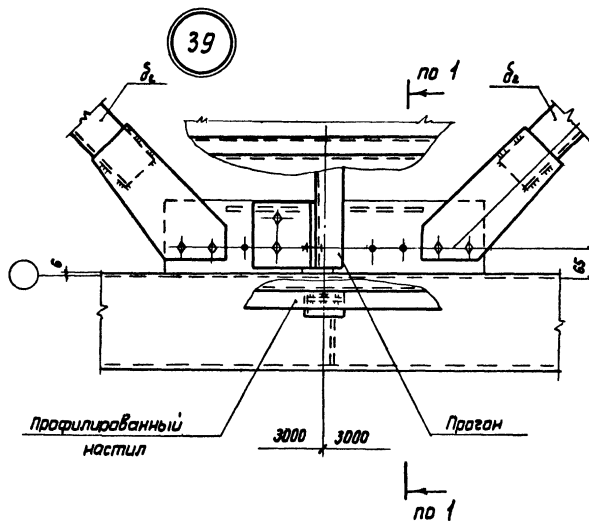
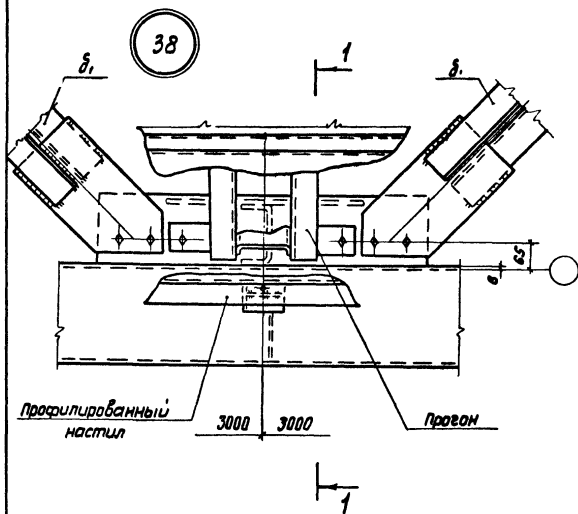
1. Схемы связей и маркировка узлов приведена на листах 3,4.
2. Все болты М20
3. Все сварные швы тн-4.
4. Все листовые детали связей 58.

Директор	Мельников	
Инженер	Вулицев	
Нач. отд.	Бажмучский	
Ин. констр.	Шубалов	
Ин. инж. пр.	Стефанов	
Рук. бриг.	Панфилова	
Пробирка	Панфилова	
Исполн.	Ушакова	

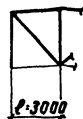
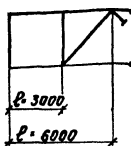
1.464-11/82.1 КМ

Узлы 33-37 крепления прогонов и горизонтальной связи Шаг ферм 6м

Стадия	Лист	Листов
Р	23	
Ордена Трудового Красного знамени ЦНИИПРОЕКТАСТАЛЬКОНСТРУКЦИЯ		



Сечение	h (при $\alpha \leq 45^\circ$), мм	
	В=3000 мм	В=6000 мм
шаг ферм 6 м		
С 20	25	70
С 22	45	90
С 24	65	110
шаг ферм 12 м		
ТС 12	27	72
ТС 14	47	92
ТС 16	67	112
ТС 18	87	132
ТС 20	107	152



1. Маркировка узлов приведена на листе 3.
2. Все болты М20.
3. Все сварные швы $h_w=4$
4. Подкладки под профилированный настил делать из зп. L 160 x 4.
5. Все листовые детали связей делать из С8.

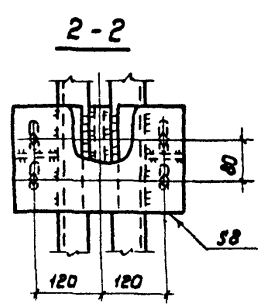
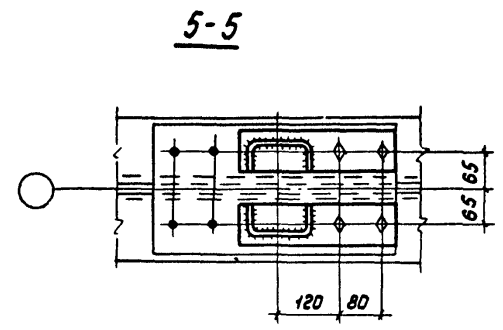
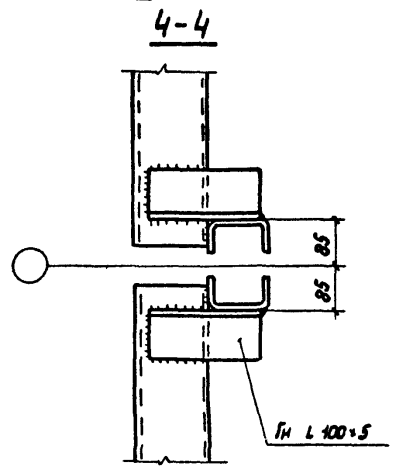
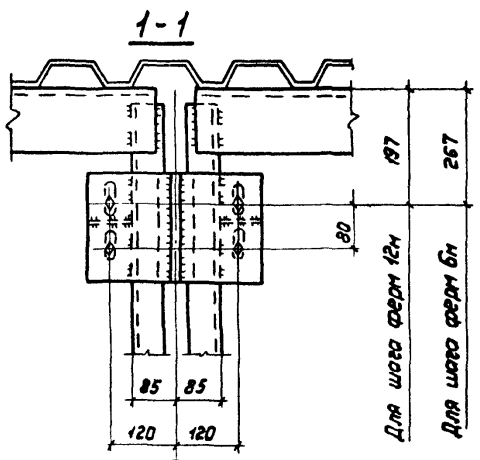
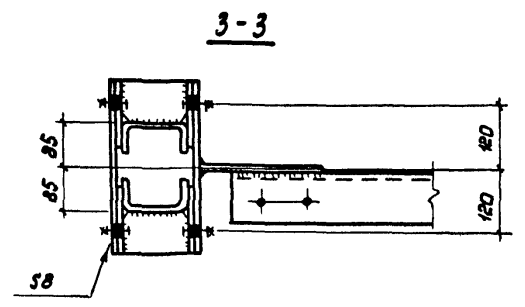
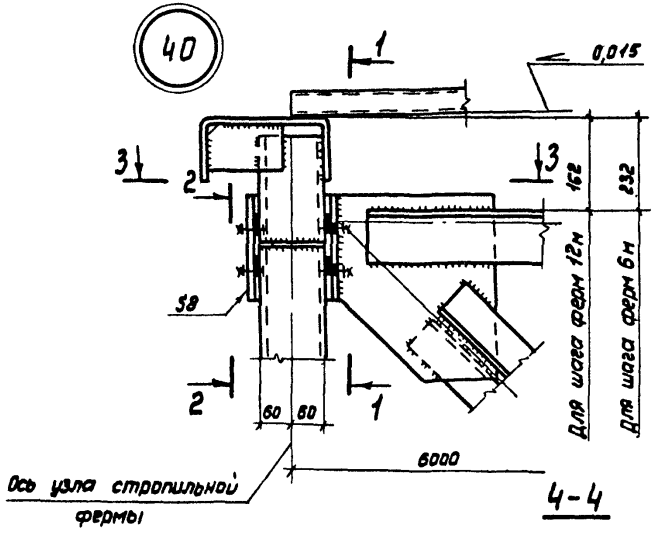
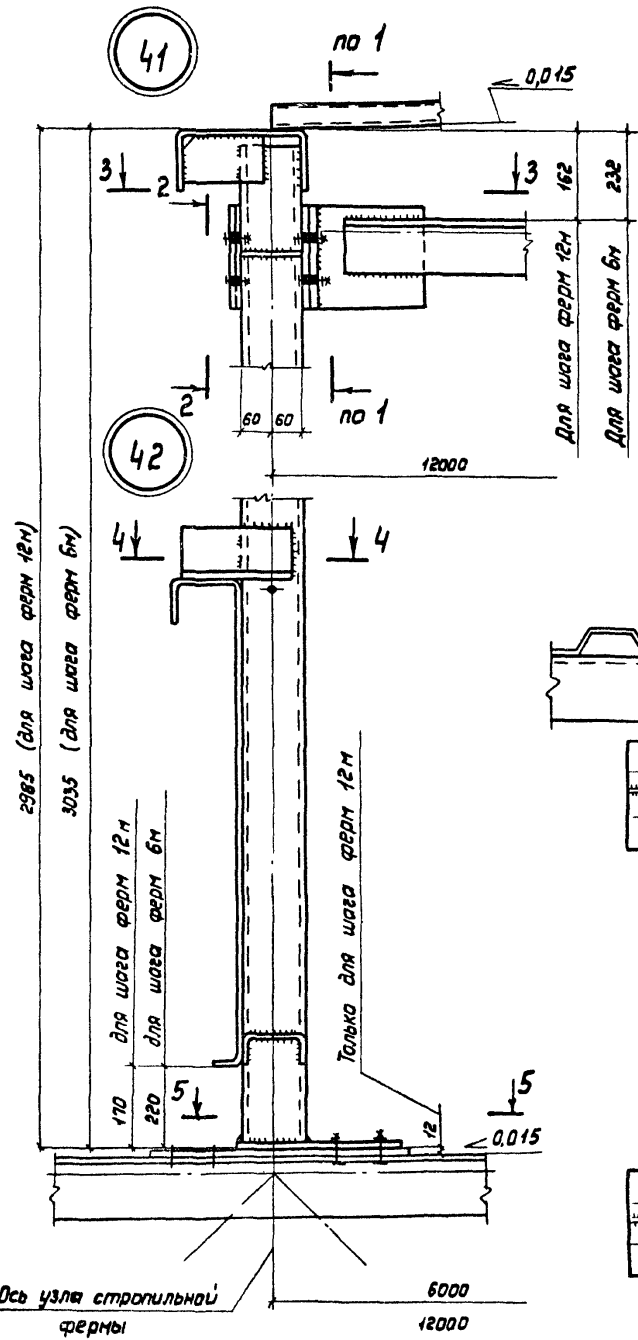
Директор	Мельников	<i>[Signature]</i>
Глав. инж.	Кузнецов	<i>[Signature]</i>
Инж. отв. за	Васютский	<i>[Signature]</i>
Инж. отв. за	Шувалов	<i>[Signature]</i>
Инж. пр.	Стебак	<i>[Signature]</i>
Рук. б-ге.	Панфилова	<i>[Signature]</i>
Проверил	Калинина	<i>[Signature]</i>
Исполнил	Панфилова	<i>[Signature]</i>

1.464-11/82.1 КМ

Монтажные узлы 38;39

Стр. №	Лист	Листов
Р	24	
Ордена Трудового Красного Знамени		
ЦНИПРОЕКТАДЪКОНСТРУКЦИЯ		

Цив. № 10-10/101 (подпись и дата) (подпись и дата)



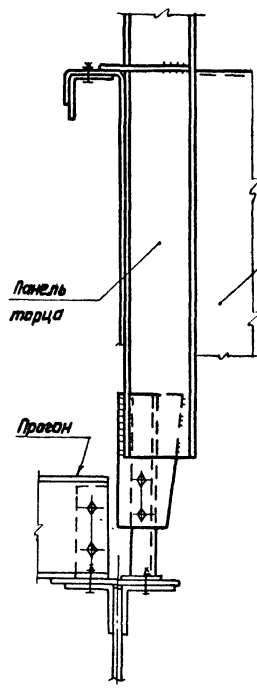
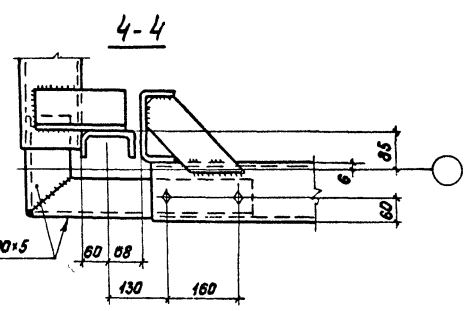
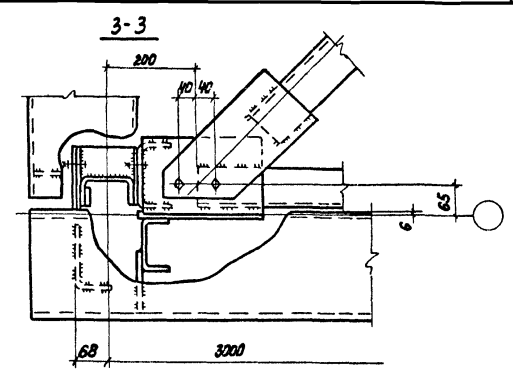
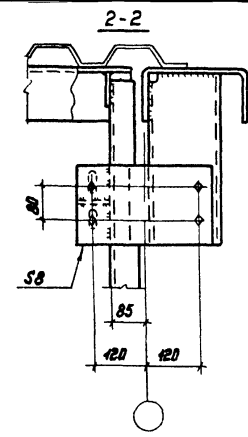
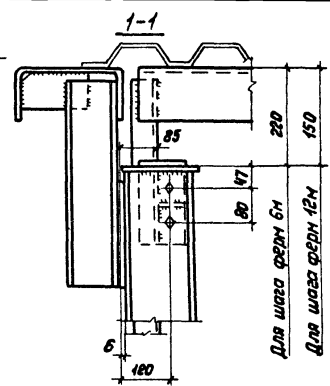
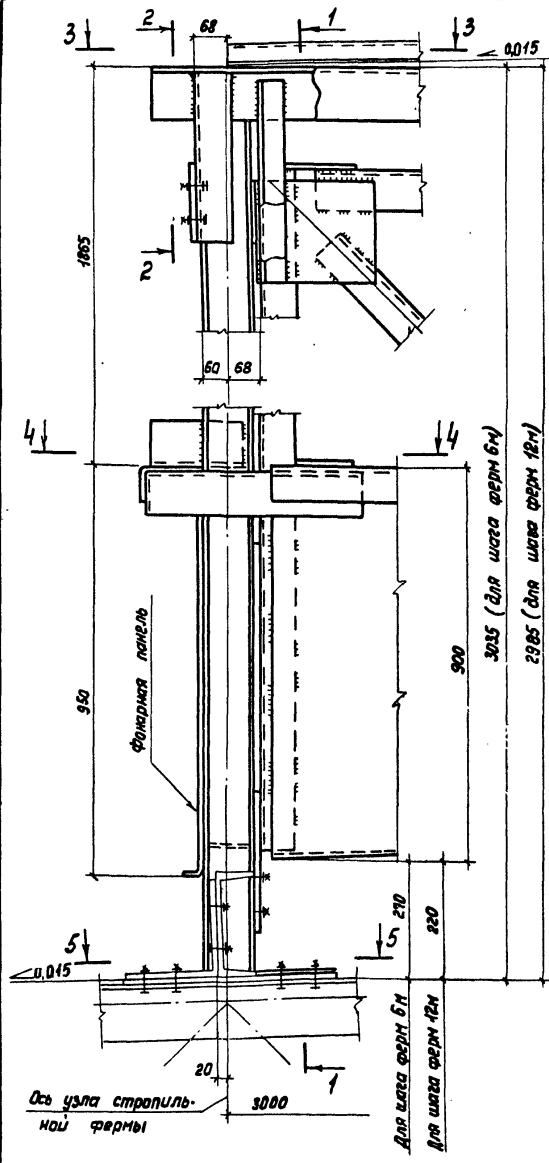
1. Маркировка узлов приведена на листе 5.
2. Все болты М20.

Директор	Мельников	
Гл.инж. ин-та	Кузнецов	
Наклад.дело	Васнецкий	
Гл.констр.	Шубалов	
Гл.инж. пр.	Стебаков	
Рук.бриг.	Панфилова	
Проверил	Панфилова	
исполнил	Ушакова	

1.464-11/82.1 КМ

Монтажные узлы 40-42

Стадия	Лист	Листов
Р	25	
Ордена Трудового Красного Знамени		
ЦНИИПРОЕКТСТАЛЬКОНСТРУКЦИЯ		



Фонарная панель

Панель торца

Прогон

Гн L 400x15

Прогон

- 1. Маркировка узла приведена на листе 5.
- 2. Все болты М20.

Ив. Мельков, Подпись и дата, Взам. инв. №

Директор	Мельников	<i>[Signature]</i>
Гл. инж. и.п.	Кузнецов	<i>[Signature]</i>
Нач. отдела	Бажмуцкий	<i>[Signature]</i>
Инж. констр.	Шубалов	<i>[Signature]</i>
Гл. инж. пр.	Степанов	<i>[Signature]</i>
Рук. б-на	Панфилова	<i>[Signature]</i>
Проверил	Панфилова	<i>[Signature]</i>
Исполнитель	И. Мельков	<i>[Signature]</i>

1.464-11/82.1 КМ

Монтажный узел 43

Стация	Лист	Листов
Р	26	
Издана Трудовой Красною знаменю		
ЦИНПРОЕКТАЛЬКОНСТРУКЦИЯ		

Вид профиля ГОСТ	Марка металла ГОСТ	Обозначение и размер профиля	Масса металла по маркам, кг											
			Фонарные панели			Фонарные фермы		Панели торцов фонаря		Вертикальные связи		Горизонтальные связи		
			ФП-1с	ФП-2с	ФП-3с	ФФ-1с	ФФ-2с	ПТ-1с	ПТ-2с	ВС-1с	ВС-2с	δ1	δ2	
Профили гнутосварные замкнутые квадратного сечения ГОСТ 12336-66	ВСтЗ Кп2 ГОСТ 380-71*	ГН. □ 180x4	—	—	—	—	—	—	—	—	250	—	—	—
		ГН. □ 120x4	—	—	—	—	—	—	—	—	—	75	—	—
	4-й ВСтЗ Кп ГОСТ 16523-70*	ГН. □ 100x3	—	—	—	—	—	—	—	—	—	48	—	—
		ГН. □ 80x3	—	—	—	—	—	—	—	—	—	48	—	—
Швеллеры стальные гнутые равноплечные ГОСТ 8278-75*	ВСтЗ пс 6 ГОСТ 380-71*	ГН. С 250x125x6	270	135	270	—	—	277	142	—	—	—	—	
		ГН. С 120x60x6	183	—	183	—	—	—	—	—	—	—	—	
	4-й ВСтЗ Кп ГОСТ 16523-70*	ГН. С 120x50x4	53	96	53	—	—	14	10	—	—	—	—	
		ГН. С 160x80x3	—	—	—	—	—	99	59	—	—	—	—	
Уголки стальные гнутые равноплечные ГОСТ 19771-74*	ВСтЗ пс 6 ГОСТ 380-71*	ГН. L 100x5	8	5	8	91	42	96	54	40	—	—	31	
		ГН. L 160x4	—	—	—	—	—	—	—	160	—	—	—	
	ВСтЗ Кп2 ГОСТ 380-71*	ГН. L 80x4	—	—	—	67	—	—	—	—	—	—	58	—
		ГН. L 70x4	—	—	—	47	81	31	31	19	—	—	—	
		ГН. L 60x4	—	—	21	—	—	—	—	—	13	—	—	
		ГН. L 50x3	3	2	3	—	—	3	2	—	—	—	—	
Сталь листовая горячекатаная ГОСТ 19903-74*	ВСтЗ пс 6 ГОСТ 380-71*	Лист S12	5	5	5	94	35	83	43	9	12	—	—	
		Лист S8	21	14	21	50	35	71	35	71	25	17	9	
	4-й ВСтЗ Кп ГОСТ 16523-70*	Специальный гнутый профиль из листа S4 ^{*)}	452	226	452	—	—	—	—	—	—	—	—	
		Специальный гнутый профиль из листа S3 ^{*)}	—	—	—	—	—	322	159	—	—	—	—	
		Итого:	995	483	1016	349	193	996	535	549	221	75	40	

^{*)} Размеры поперечного сечения показаны на листах 7; 11

1. Спецификация составлена без запаса на припуски и отходы.
2. Сталь для прогонов и стальной радиально-равноплечный настил для кровли фонаря принимаются в соответствии с указаниями, приведенными в сериях стальных конструкций покрытий производственных зданий.

Исполнитель	Мельников	Иванов
Лишнее	Кузнецов	Петров
Ил. отдел	Базилевич	Сидоров
Ил. контор	Шубаев	Михайлов
Ил. контор	Степанов	Михайлов
Ил. контор	Лавринов	Михайлов
Проверил	Цыганова	Михайлов
Исполнил	Соловьев	Михайлов

1.464-11/82.1 KM

СПЕЦИФИКАЦИЯ
СТАЛИ

Листов	Лист	Листов
Р	27	Красно
Ладина	Иришова	Златина
ПРОИЗВОДИТЕЛЬ: СТАЛЬПРОДУКЦИЯ		