

МЕЖГОСУДАРСТВЕННЫЙ АВИАЦИОННЫЙ КОМИТЕТ

АВИАЦИОННЫЕ ПРАВИЛА

Часть 139

СЕРТИФИКАЦИЯ АЭРОДРОМОВ

ТОМ II

**СЕРТИФИКАЦИОННЫЕ ТРЕБОВАНИЯ
К АЭРОДРОМАМ**

1996

МЕЖГОСУДАРСТВЕННЫЙ АВИАЦИОННЫЙ КОМИТЕТ

АВИАЦИОННЫЕ ПРАВИЛА

Часть 139

СЕРТИФИКАЦИЯ АЭРОДРОМОВ

ТОМ II

**СЕРТИФИКАЦИОННЫЕ ТРЕБОВАНИЯ
К АЭРОДРОМАМ**

1996

Настоящие Авиационные правила, Часть 139, Сертификация аэродромов, том II Сертификационные требования к аэродромам (АП-139) утверждены Советом по авиации и использованию воздушного пространства (Постановление 1-ой /1995 г./ сессии Совета от 16 марта 1995 г.) и рекомендованы государствам – участникам Соглашения о гражданской авиации и об использовании воздушного пространства для введения в действие с датой начала обязательного применения 01.07.96 (применение до этого срока является рекомендуемым).

Настоящие авиационные правила изданы при поддержке Акционерного общества "ИРМАСТ-ХОЛДИНГ".

УВЕДОМЛЕНИЕ!

Полное или частичное воспроизведение или размножение каким бы то ни было способом материалов, опубликованных в данном издании, допускается только с письменного разрешения Авиарегистра МАК.

ОГЛАВЛЕНИЕ

Предисловие

Глава 1. Общие положения

- 1.1. Определения
- 1.2. Сокращения
- 1.3. Определение класса аэродрома и взлетно-посадочной полосы
- 1.4. Персонал

Глава 2. Рабочая площадь аэродрома

- 2.1. Летные полосы
- 2.2. Взлетно-посадочные полосы
- 2.3. Свободные зоны
- 2.4. Концевые полосы торможения
- 2.5. Располагаемые дистанции для взлета и посадки
- 2.6. Рулежные дорожки
- 2.7. Перроны

Глава 3. Ограничение и учет препятствий

- 3.1. Данные о препятствиях
- 3.2. Ограничение препятствий
- 3.3. Учет препятствий при установлении схем полетов

Глава 4. Визуальные средства обеспечения полетов

- 4.1. Общие положения
- 4.2. Светосигнальное оборудование аэродрома
 - 4.2.1. Огни приближения и световых горизонтов
 - 4.2.2. Огни ВПП
 - 4.2.3. Рулежные огни и знаки
 - 4.2.4. Системы визуальной индикации глиссады
 - 4.2.5. Установка светосигнального оборудования
 - 4.2.6. Регулирование яркости огней
 - 4.2.7. Электропитание аэродромных огней
 - 4.2.8. Дистанционное управление светосигнальным оборудованием
 - 4.2.9. Техническое обслуживание системы светосигнального оборудования аэродрома
 - 4.2.10. Прожекторное освещение перронов
 - 4.2.11. Световое ограждение объектов
- 4.3. Дневная маркировка аэродромов
 - 4.3.1. ВПП с искусственным покрытием
 - 4.3.2. Рулежные дорожки с искусственным покрытием
 - 4.3.3. Перроны и места стоянок с искусственным покрытием
 - 4.3.4. Грунтовые ВПП, КПТ, РД и МС
 - 4.3.5. Дневная маркировка для обозначения зон ограниченного использования
 - 4.3.6. Дневная маркировка препятствий
 - 4.3.7. Маркировка аэродромного пункта проверки ВОР

Глава 5. Радиотехническое обеспечение

- 5.1. Общие положения
- 5.2. Системы посадки метрового диапазона волн
- 5.3. Аэродромный дополнительный маркерный радиомаяк
- 5.4. Посадочный радиолокатор
- 5.5. Приводная радиостанция (ПРС)
- 5.6. Система посадки ОСП
- 5.7. Азимутальный радиомаяк системы ВОР
- 5.8. Приемответчик ДМЕ/Н
- 5.9. Обзорный радиолокатор аэродромный (ОРЛ-А)
- 5.10. Автоматический радиопеленгатор (АРП)
- 5.11. Азимутально-дальномерный радиомаяк системы РСБН
- 5.12. Радиолокационная станция обзора летного поля
- 5.13. Средства электросвязи
- 5.14. Система посадки МЛС

Глава 6. Метеорологическое обеспечение

- 6.1. Общие положения
- 6.2. Метеоинформация и метеонаблюдения
- 6.3. Технические требования
- 6.4. Состав метеооборудования
- 6.5. Размещение метеооборудования
- 6.6. Передача, регистрация и отображение метеоинформации

Глава 7. Электрообеспечение и электротехническое оборудование**Глава 8. Обеспечение безопасности на аэродроме**

- 8.1. Ограждение аэродрома и контроль за его состоянием
- 8.2. Контрольно-пропускной режим
- 8.3. Орнитологическое обеспечение полетов на аэродроме
- 8.4. Обеспечение безопасности движения в пределах рабочей площади аэродрома

Глава 9. Аварийно-спасательное и противопожарное обеспечение полетов на аэродроме

- 9.1. Планирование, организация и персонал
- 9.2. Управление, связь и оповещение
- 9.3. Противопожарные средства
- 9.4. Аварийно-спасательные средства

Глава 10. Аэронавигационная информация**Приложения:**

1. Определение располагаемых дистанций
2. Временные препятствия на летном поле
3. Определение пригодности поверхности КПП к эксплуатации
4. Схемы расположения огней
5. Углы установки огней
6. Регулирование яркости огней
7. Техническое обслуживание светосигнального оборудования аэродрома
8. Прожекторное освещение перронов
9. Световое ограждение объектов
10. Маркировка объектов
11. Размещение маркерных радиомаяков
12. Приемлемые методы размещения щитов гарантированного электропитания
13. Приемлемые методы переключения на резервный источник электроэнергии, обеспечивающие допустимое время перерыва электропитания
14. Рекомендуемый перечень дополнительных средств и организационных мер обеспечения безопасности движения ВС в пределах рабочей площади в условиях видимости менее 350 м
15. Правила определения категории ВПП по уровню пожарной защиты воздушных судов
16. Правила определения количества огнетушащих веществ и суммарной производительности их подачи
17. Перечень аварийно-спасательного снаряжения для проведения поисковых и аварийно-спасательных работ в районе аэродрома
18. Представление данных об особенностях аэродромов
19. Представление данных о продольном профиле ВПП
20. Представление данных о препятствиях

ПРЕДИСЛОВИЕ

Настоящие Авиационные правила разработаны в соответствии с "Соглашением о гражданской авиации об использовании воздушного пространства".

В настоящем томе содержатся технические и организационные требования, выполнение которых владельцем сертификационного документа является необходимым условием обеспечения безопасности полетов. В данные требования не входят правила и процедуры управления воздушным движением, а также соответствующие технические требования (например, требования по составу и оборудованию диспетчерских пунктов УВД).

Определения не являются самостоятельными требованиями, однако они являются важной частью тех требований, в которых используются те или иные термины.

Таблицы и рисунки, которые разъясняют или иллюстрируют требования и на которые делаются ссылки, составляют часть соответствующего требования.

В настоящий том включены необходимые материалы, не являющиеся требованиями: предисловие, вводный текст в начале глав или разделов, примечания и приложения.

Сертификационные требования настоящего тома должны учитываться при разработке других нормативных документов, содержащих требования по созданию (строительству), проектированию, реконструкции (модернизации), эксплуатации и ремонту аэродромов, а также их оборудования.

Настоящие сертификационные требования разработаны на основе обобщения отечественной и зарубежной практики сертификации аэродромов и их оборудования, а также с учетом стандартов, рекомендуемой практики и правил ИКАО.

Глава 1. ОБЩИЕ ПОЛОЖЕНИЯ

1.1. ОПРЕДЕЛЕНИЯ

Аэродром – определенный участок земной или водной поверхности с расположенными на нем зданиями, сооружениями и оборудованием, предназначенный полностью или частично для прибытия, стоянки, отправления и движения воздушных судов.

Взлетно-посадочная полоса (ВПШ) – основная часть летной полосы аэродрома, подготовленная для обеспечения разбега при взлете и пробега после посадки воздушного судна.

Взлетная ВПП – ВПП, предназначенная только для взлета.

Взлетно-посадочная полоса необорудованная – ВПП, предназначенная для воздушных судов, выполняющих визуальный заход на посадку.

Взлетно-посадочная полоса оборудованная – один из следующих типов ВПП, предназначенных для воздушных судов, выполняющих заход на посадку по приборам:

– **ВПП захода на посадку по приборам.** ВПП, оборудованная визуальными средствами и каким-либо видом не визуальных средств, обеспечивающим, по крайней мере, наведение воздушного судна в направлении захода на посадку с прямой;

– **ВПП точного захода на посадку I категории.** ВПП, оборудованная радиомаячной системой и визуальными средствами, предназначенными для захода на посадку до высоты принятия решения 60 м и либо при видимости не менее 800 м, либо при дальности видимости на ВПП не менее 550 м;

– **ВПП точного захода на посадку II категории.** ВПП, оборудованная радиомаячной системой и визуальными средствами, предназначенными для захода на посадку до высоты принятия решения менее 60 м, но не менее 30 м и при дальности видимости на ВПП не менее 350 м;

– **ВПП точного захода на посадку III категории.** ВПП, оборудованная радиомаячной системой, действующей до и вдоль всей поверхности ВПП и предназначенной:

IIIА – для захода на посадку и посадки с высотой принятия решения менее 30 м или без ограничения по высоте принятия решения и при дальности видимости на ВПП не менее 200 м;

IIIВ – для захода на посадку и посадки с высотой принятия решения менее 15 м или без ограничения по высоте принятия решения и при дальности видимости на ВПП менее 200 м, но не менее 50м;

IIIС – для захода на посадку и посадки без ограничений по высоте принятия решения и дальности видимости на ВПП.

Видимость – максимальное расстояние, с которого видны и опознаются неосвещенные объекты (ориентиры) днем и световые ориентиры ночью.

Примечание. При инструментальных измерениях под видимостью понимается метеорологическая дальность видимости.

Видимость вертикальная (ВВ) – максимальное расстояние от поверхности земли до уровня, с которого вертикально вниз видны объекты на земной поверхности.

Видимость на ВПП (дальность видимости на ВПП) – максимальное расстояние, в пределах которого пилот воздушного судна, находящегося на осевой линии ВПП, может видеть маркировку ее покрытия или огни, ограничивающие ВПП или обозначающие ее осевую линию.

Высота аэродрома – абсолютная высота наивысшей точки взлетно-посадочной полосы (полос).

Высота нижней границы облаков (ВНГО) – расстояние по вертикали между поверхностью суши (воды) и нижней границей самого низкого слоя облаков.

Высота принятия решения (ВПР) – установленная относительная высота, на которой должен быть начат маневр ухода на второй круг в случаях, если до достижения этой высоты командиром воздушного судна не был установлен необходимый визуальный контакт с ориентирами для продолжения захода на посадку или положение воздушного судна в пространстве или параметры его движения не обеспечивают безопасности посадки.

Главная ВПП – ВПП на аэродроме, расположенная, как правило, в направлении господствующих ветров и имеющая наибольшую длину.

Глиссада – профиль полета, устанавливаемый для снижения воздушных судов на конечном этапе захода на посадку.

Глиссада ИЛС (СП) – геометрическое место точек в вертикальной плоскости, проходящей через осевую линию ВПП, в которых разность глубин модуляции равна нулю и которые составляют наименьший угол с горизонтальной плоскостью.

Зона взлета и посадки – воздушное пространство от уровня аэродрома до высоты второго эшелона включительно в границах, обеспечивающих маневрирование воздушного судна при взлете и заходе на посадку.

Зона действия радиомаяка – область воздушного пространства, в которой радиомаяк обеспечивает нормальную работу соответствующего бортового приемника.

Искусственное покрытие – верхний слой аэродромной одежды, непосредственно воспринимающий нагрузки и воздействия от воздушных судов, эксплуатационных и природных факторов.

Классификационное число воздушного судна (ACN) – число, выражающее относительное воздействие воздушного судна на искусственное покрытие для установленной категории стандартной прочности основания.

Классификационное число покрытия (PCN) – число, выражающее несущую способность искусственного покрытия для эксплуатации без ограничений.

Конечный этап захода на посадку – этап захода на посадку по приборам, на котором производится выход в створ ВПП и снижение воздушного судна с целью посадки.

Контрольная точка аэродрома (КТА) – точка, определяющая географическое местоположение аэродрома.

Концевая полоса торможения (КПТ) – специально подготовленный прямоугольный участок в конце располагаемой дистанции разбега, предназначенный для остановки воздушного судна в случае прерванного взлета.

Критическая зона КРМ (ГРМ) – пространство вокруг курсового (глиссадного) радиомаяка, в котором движение транспортных средств, включая воздушные суда, может вызвать неприемлемые изменения параметров радиомаяков.

Летная полоса (ЛП) – часть летного поля аэродрома, включающая взлетно-посадочную полосу и концевые полосы торможения, если они предусмотрены, предназначенная для обеспечения взлета и посадки воздушных судов, уменьшения риска повреждения воздушных судов, выкатившихся за пределы ВПП, и обеспечения безопасности воздушных судов, пролетающих над ней во время взлета и посадки.

Летное поле – часть аэродрома, на которой расположены одна или несколько летных полос, рулежные дорожки, перроны и площадки специального назначения.

Линейный огонь – три или более огней, размещенных с небольшими интервалами на поперечной линии, которые на расстоянии кажутся короткой световой полосой.

Линия курса ИЛС (СП) – геометрическое место точек в любой горизонтальной плоскости, в которых разность глубин модуляции КРМ ИЛС (КРМ СП) равна нулю.

Маркер – объект, устанавливаемый над уровнем земли для обозначения препятствия, границы, направления, зоны.

Маркировка – символ или группа символов, располагаемых на поверхности рабочей площади аэродрома, для передачи аэронавигационной информации.

Место стоянки (МС) – подготовленная площадка на аэродроме, предназначенная для размещения воздушного судна в целях его обслуживания.

Метеорологическая дальность видимости (МДВ) – максимальное расстояние, на котором яркостной контраст абсолютно черной поверхности на фоне насыщенной (максимальной) яркости дымки или тумана достигает порогового (минимального) значения.

Пороговое значение яркостного контраста для дневных условий инструментальных измерений (яркость более 10 кд/м^2) принимается равным 0,05.

Метеорологическая сводка – сообщение о результатах наблюдений за метеорологическими условиями, относящихся к определенному времени и месту.

Наблюдение с борта воздушного судна – оценка одного или нескольких метеорологических элементов, произведенная на борту воздушного судна, находящегося в полете.

Обочина – участок, прилегающий к краю искусственного покрытия элементов аэродрома (ВПП, РД и др.) и подготовленный таким образом, чтобы обеспечить переход от искусственного покрытия к прилегающей грунтовой поверхности.

Обочина укрепленная – обочина с искусственным покрытием, предназначенная для предотвращения попадания посторонних предметов в двигатели воздушных судов и струйной эрозии грунтовой поверхности.

Опорная точка ИЛС (СП) – точка на определенной высоте, расположенная над пересечением оси ВПП и порога ВПП, через которую проходит продолжение прямолинейного участка глиссады ИЛС (СП).

Перрон – часть летного поля аэродрома, подготовленная и предназначенная для размещения воздушных судов в целях посадки и высадки пассажиров, погрузки и выгрузки багажа, почты и грузов, а также для выполнения других видов обслуживания.

Площадь маневрирования – часть аэродрома, исключая перроны, предназначенная для взлета, посадки и руления воздушных судов.

Подсистема огней – группа огней системы светосигнального оборудования одного функционального назначения.

Полет визуальный – полет, выполняемый в условиях, когда пространственное положение воздушного судна и его местоположение определяется экипажем визуально по естественному горизонту и земным ориентирам.

Полет по приборам – полет, выполняемый в условиях, когда пространственное положение воздушного судна и его местоположение определяется экипажем полностью или частично по пилотажным и навигационным приборам.

Порог ВПП – начало участка ВПП аэродрома, который может использоваться для посадки воздушных судов.

Препятствие – все неподвижные временные или постоянные и подвижные объекты или их части, которые размещены в зоне, предназначенной для движения воздушных судов по поверхности, или которые возвышаются над условной поверхностью, предназначенной для обеспечения безопасности воздушных судов в полете.

Рабочая площадь – специально подготовленная часть летного поля, предназначенная для взлета, посадки и руления воздушных судов, состоящая из площади маневрирования и перрона (перронов).

Район аэродрома – воздушное пространство над аэродромом и прилегающей к нему местностью в установленных границах в горизонтальной и вертикальной плоскостях.

Располагаемая дистанция взлета (РДВ) – сумма располагаемой дистанции разбега и длины свободной зоны, если она предусмотрена.

Располагаемая дистанция прерванного взлета (РДПВ) – сумма располагаемой дистанции разбега и длины конечной полосы торможения, если она предусмотрена.

Располагаемая дистанция разбега (РДР) – длина ВПП, которая объявляется располагаемой и пригодной для разбега самолета, совершающего взлет.

Располагаемая посадочная дистанция (РПД) – длина ВПП, которая объявляется располагаемой и пригодной для пробега самолета после посадки.

Рулежная дорожка (РД) – часть летного поля аэродрома, специально подготовленная для руления воздушных судов.

Свободная зона (СЗ) – находящийся под контролем служб аэропорта прямоугольный участок земной или водной поверхности, примыкающий к концу располагаемой дистанции разбега, выбранный или подготовленный в качестве участка, пригодного для первоначального набора высоты воздушным судном до установленного значения.

Система посадки I категории (ИЛС-I, СП-I) – система посадки, которая обеспечивает данные для управления воздушным судном от границы зоны действия до точки, в которой линия курса пересекает глиссаду на высоте 60 м или менее над горизонтальной плоскостью, находящейся на уровне порога ВПП.

Система посадки II категории (ИЛС-II) – система посадки, которая обеспечивает данные для управления воздушным судном от границы зоны действия до точки, в которой линия курса пересекает глиссаду на высоте 15 м или менее над горизонтальной плоскостью, находящейся на уровне порога ВПП.

Система посадки III категории (ИЛС-III) – система посадки, которая обеспечивает данные для управления воздушным судном от границы зоны действия до поверхности ВПП и вдоль нее.

Скоростная РД – рулежная дорожка, примыкающая под острым углом к ИВПП и предназначенная для обеспечения схода с нее на повышенной скорости приземлившегося ВС в целях сокращения времени занятия ИВПП.

Смещенный порог ВПП – порог взлетно-посадочной полосы, не совпадающий с ее началом.

Точка "А" ИЛС (СП) – точка на номинальной глиссаде, расположенная над продолжением осевой линии ВПП в направлении захода на посадку на расстоянии 7400 м от порога ВПП.

Точка "В" ИЛС (СП) – точка на номинальной глиссаде, расположенная над продолжением осевой линии ВПП в направлении захода на посадку на расстоянии 1050 м от порога ВПП.

Точка "С" ИЛС (СП) – точка, через которую на высоте 30 м над горизонтальной плоскостью, содержащей порог ВПП, проходит номинальная глиссада.

Точка "D" ИЛС (СП) – точка, расположенная на высоте 4 м над осью ВПП на расстоянии 900 м от порога ВПП в направлении курсового маяка.

Точка "Е" ИЛС (СП) – точка, расположенная на высоте 4 м над осью ВПП на расстоянии 600 м от конца ВПП в направлении порога ВПП.

Точка приземления – расчетная точка пересечения установленной глиссады с ВПП.

Примечание. *Определенная выше "точка приземления" – это точка отсчета, а не обязательная точка касания поверхности ВПП воздушным судном.*

Угломестная характеристика ГРМ – зависимость величины разности глубин модуляции в точках действия радиомаяка от углового положения этих точек относительно глиссады.

Чувствительность к смещению глиссадного радиомаяка – отношение измеренной разности глубин модуляции к ее угловому смещению относительно линии с ГРМ, равной нулю.

Чувствительность к смещению курсового радиомаяка – отношение измеренной разности глубин модуляции (КРМ ИЛС) или глубины модуляции (КРМ СП) к ее боковому смещению относительно линии с ГРМ, равной нулю.

Щит гарантированного питания – распределительное устройство, обеспечивающее в случае отказа рабочего источника электроэнергии автоматическое подключение потребителей электроэнергии к резервному источнику.

1.2. СОКРАЩЕНИЯ

- АВР – автоматический ввод резерва
АСН – классификационное число воздушного судна
АП – авиационное происшествие
АРП – автоматический радиопеленгатор
АС УВД – автоматизированная система управления воздушным движением
АСС – аварийно-спасательная станция
БПРМ – ближний приводной радиомаркерный пункт
БМРМ – ближний маркерный радиомаяк
ВВ – видимость вертикальная
ВОР – всенаправленный (азимутальный) УКВ радиомаяк
ВРЛ – вторичный радиолокатор
ВС – воздушное судно
ВНГО – высота нижней границы облаков
ВПП – взлетно-посадочная полоса
ВПр – высота принятия решения
ГВПП – грунтовая взлетно-посадочная полоса
ГГС – громкоговорящая связь
ГРМ – глиссадный радиомаяк
ДМЕ – дальномерное измерительное устройство
ДПК – диспетчерский пункт круга
ДПРМ – дальний приводной радиомаркерный пункт
ДМРМ – дальний маркерный радиомаяк
ДПП – диспетчерский пункт подхода
ДПР – диспетчерский пункт руления
ДПСР – диспетчерский пункт системы посадки
ИВД – интенсивность воздушного движения
ИВПП – взлетно-посадочная полоса с искусственным покрытием
ИЛС (СП) – наземное оборудование системы посадки метрового диапазона волн, работающее по принципу ИЛС или СП
ИПП – инструкция по производству полетов в районе аэродромов
КДП – командно-диспетчерский пункт
КПТ – концевая полоса торможения
КРМ – курсовой радиомаяк
КТА – контрольная точка аэродрома
ЛП – летная полоса
МДВ – метеорологическая дальность видимости
МЛС – микроволновая система посадки
МРЛ – метеорологический радиолокатор
МРМ – маркерный радиомаяк
МОС НГЭА – Методики оценки соответствия Нормам годности к эксплуатации гражданских аэродромов
МС – место стоянки
НГЭА – Нормы годности к эксплуатации гражданских аэродромов
ОВИ – огни высокой интенсивности
ОВЧ – особо высокая частота
ОМИ – огни малой интенсивности
ОПРС – отдельная приводная радиостанция.
ОРЛ-А (ОРЛ-Т) – обзорный радиолокатор аэродромный (трассовый)
ОСИ – огни средней интенсивности
ОСП – оборудование системы посадки
ПА – пожарный автомобиль
ПВП – правила визуальных полетов
ПДП – пункт диспетчера посадки
ПДСР – пункт диспетчера старта и руления
ППП – правила полетов по приборам
ПРЛ – посадочный радиолокатор
ПРЦ – приемный радиоцентр
ПрРЦ – передающий радиоцентр
РСН – классификационное число искусственного покрытия аэродрома
РГМ – разность глубин модуляции
РД – рулежная дорожка

РЛС ОЛП – радиолокационная станция обзора летного поля
 РМС – радиомаячная система
 РСБН – радиомаячная система ближней навигации
 РТС – радиотехническое средство
 РТО – радиотехническое оборудование
 СДП – стартовый диспетчерский пункт
 СДЦ – селекция движущихся целей
 СЗ – свободная зона
 ССО – светосигнальное оборудование
 ТП – трансформаторная подстанция
 УВД – управление воздушным движением
 УНГ – угол наклона глссады
 УТПЗ – уровень требуемой пожарной защиты
 ЭД – эксплуатационная документация

1.3. ОПРЕДЕЛЕНИЕ КЛАССА АЭРОДРОМА И ВЗЛЕТНО-ПОСАДОЧНОЙ ПОЛОСЫ

Класс аэродрома определяется:

- а) на однополосных аэродромах классом ВПП;
- б) на многополосных аэродромах – классом ИВПП, а при ее отсутствии классом ГВПП, имеющей наибольшую длину в стандартных условиях.

Класс ВПП определяется длиной взлетно-посадочной полосы в стандартных условиях по табл. 1.1.

Таблица 1.1

| Показатель | Класс В П П | | | | | |
|-------------------------------------------------|-------------|-------|-------|-------|------|-----|
| | А | Б | В | Г | Д | Е |
| 1 | 2 | 3 | 4 | 5 | 6 | 7 |
| Минимальная длина ВПП в стандартных условиях, м | 3 200 | 2 600 | 1 800 | 1 300 | 1000 | 500 |

Примечание. Предполагается, что методика определения длины ВПП (включая ГВПП) в стандартных условиях аналогична приведенной в МОС НГЭА для ИВПП.

1.4. ПЕРСОНАЛ

Каждый владелец сертификата должен иметь персонал, квалификация и численный состав которого достаточны для выполнения настоящих сертификационных требований.

Примечание. Предполагается, что для определения достаточности квалификации и численного состава персонала будут использоваться действующие требования Договаривающихся государств.

Глава 2. РАБОЧАЯ ПЛОЩАДЬ АЭРОДРОМА

2.1. ЛЕТНЫЕ ПОЛОСЫ

2.1.1. Летная полоса (ЛП) должна простираться за каждым концом ВПП или концевой полосы торможения (КПТ), если она предусмотрена, на расстояние не менее 150 м для ВПП классов А, Б, В, Г, Д и 120 м для ВПП класса Е.

Примечание. В случае невозможности обеспечения этих расстояний (например, из-за сложного рельефа местности или наличия препятствий) для выполнения указанного требования должны быть сокращены располагаемые дистанции. Инструктивный материал по применению данного положения приведен в приложении 1.

2.1.2. Летная полоса, включающая оборудованную ВПП, должна простираться в поперечном направлении по обе стороны от оси ВПП (на всем протяжении ЛП) на расстояние не менее:

- 150 м – для ВПП классов А, Б, В, Г;
- 75 м – для ВПП классов Д и Е.

2.1.3. Летная полоса, включающая необорудованную ВПП, должна простираться в поперечном направлении по обе стороны от оси ВПП (на всем протяжении ЛП) на расстояние не менее:

- 80 м – для ВПП классов А и Б;
- 70 м – для ВПП класса В;
- 65 м – для ВПП класса Г;
- 54 м – для ВПП класса Д;
- 40 м – для ВПП класса Е.

2.1.4. Часть ЛП (которая включает оборудованную или необорудованную ВПП), расположенная по обе стороны от оси ВПП должна быть спланирована и подготовлена таким образом, чтобы свести к минимуму риск повреждения воздушного судна при приземлении с недолетом или выкатывании за пределы ВПП. Спланированная часть ЛП должна простираться от оси ВПП на расстояние не менее:

- 80 м – для ВПП классов А и Б;
- 70 м – для ВПП класса В;
- 65 м – для ВПП класса Г;
- 54 м – для ВПП класса Д;
- 40 м – для ВПП класса Е.

2.1.5. Грунтовая поверхность спланированной части ЛП в местах сопряжения с искусственными покрытиями (ИВПП, обочинами, рулежными дорожками, КПТ и др.) должна располагаться на одном уровне с ними.

2.1.6. Часть ЛП, расположенная перед порогом ИВПП, должна быть укреплена с целью предотвращения эрозии от газоздушных струй ВС и защиты приземляющихся с недолетом воздушных судов от удара о торец ИВПП на расстоянии не менее:

- 75 м – для ИВПП класса А;
- 50 м – для ИВПП классов Б и В;
- 30 м – для ИВПП классов Г и Д.

Ширина укрепления должна быть равна ширине ИВПП у примыкания и может уменьшаться до 2/3 ее ширины у конца укрепленного участка.

Для ИВПП, вводимых в действие, начиная с 1996 г. после строительства или реконструкции, ширина укрепления должна быть постоянной по всей длине и равной ширине ИВПП.

2.1.7. В пределах спланированной части ЛП не должно быть объектов, за исключением тех, которые по своему функциональному назначению должны там находиться и иметь легкую и ломкую конструкцию (например, контрольная антенна курсового радиомаяка, уголковые отражатели ПРЛ и др.)

Примечание. Инструктивный материал относительно наличия временных препятствий (возможности проведения работ) на ЛП приведен в приложении 2.

2.1.8. На летных полосах, содержащих ВПП точного захода на посадку I, II, и III категорий, в пределах 60 м в каждую сторону от осевой линии ВПП не должны находиться объекты, кроме визуальных средств и уголковых отражателей ПРЛ, имеющих легкую и ломкую конструкцию.

2.1.9. Подвижные и неподвижные объекты, расположенные в пределах от границы спланированной части до границы ЛП, необходимо, насколько это практически возможно, устранять за исключением тех, функциональное назначение которых требует размещения вблизи ВПП.

В этих пределах не должны размещаться новые или увеличиваться в размерах существующие объекты, за исключением тех случаев, когда размещение нового или увеличение в размерах существующего объекта:

- а) необходимо для обеспечения взлетов и посадок воздушных судов; или
- б) не окажет неблагоприятного воздействия на безопасность или эффективность полетов воздушных судов.

2.2. ВЗЛЕТНО-ПОСАДОЧНЫЕ ПОЛОСЫ

2.2.1. Используемая (подготовленная для полетов) ширина ВПП должна быть одинакова по всей ее длине.

2.2.2. Несущая способность ВПП с искусственными покрытиями, предназначенными для эксплуатации воздушных судов со стояночной массой более 5700 кг, должна быть определена в виде классификационного показателя покрытия, содержащего следующие данные:

- классификационное число покрытия (PCN),
- тип покрытия;
- категорию прочности грунтового основания;
- категорию максимально допустимого давления в пневматике;
- метод оценки

Несущая способность искусственных покрытий, предназначенных для эксплуатации воздушных судов со стояночной массой 5700 кг и менее, должна быть определена и представлена в следующем виде:

- максимально допустимая масса воздушного судна;
- максимально допустимое давление в пневматике.

Примечания: 1. Классификационное число покрытия (PCN) следует определять по "Методике оценки прочности покрытий гражданских аэродромов" или путем экспериментальных исследований, включая использование опыта эксплуатации воздушных судов на конкретном покрытии и его натурные испытания нагрузками.

2. Максимально допустимые массу и давление в пневматике воздушного судна для покрытий, предназначенных для эксплуатации ВС со стояночной массой 5700 кг и менее, следует определять в соответствии с действующими в ГА нормами расчета искусственных покрытий аэродромов.

2.2.3 ВПП должна содержаться и в возможно короткие сроки ремонтироваться таким образом, чтобы:

а) на ВПП с искусственным покрытием отсутствовали:

- уступы между соседними плитами и кромками трещин высотой более 25 мм;

– выбоины глубиной более 25 мм, за исключением случаев, когда весь участок выбоины может быть накрыт кругом диаметром 12 см;

- оголенные стержни арматуры;

- посторонние предметы или продукты разрушения покрытия;

– волнообразование, образующие просвет под трехметровой рейкой более 25 мм (кроме вершин двускатного профиля и дождеприемных лотков);

б) на ВПП без искусственного покрытия отсутствовали:

- колеи от воздушных судов, участки с разрыхленным, неуплотненным грунтом;

- неспланированные участки, на которых скапливается вода после осадков или таяния снега;

– выбоины и впадины грунта, которые могут оказать влияние на управляемость воздушного судна или привести к поломке шасси;

– посторонние предметы, которые могут привести к поломке шасси или попасть в воздухозаборники двигателей воздушных судов;

- неровности поверхности просветом более 100 мм под трехметровой рейкой.

2.2.4. На ВПП с искусственным покрытием должны:

а) регулярно измеряться, регистрироваться и сообщаться службе УВД характеристики сцепления на ВПП.

Для этой цели должны быть:

- устройство измерения коэффициента сцепления;

- инструкция по проведению измерений;

б) регулярно проводиться оценка слоя осадков на ВПП, регистрироваться и сообщаться службе УВД.

2.2.5. На ВПП без искусственного покрытия должен быть обеспечен контроль прочности грунтовой поверхности ВПП, для чего должны быть средства измерений и методики их применения.

2.3. СВОБОДНЫЕ ЗОНЫ

Примечание. Включение требований к свободным зонам (СЗ) не означает их обязательного наличия на аэродроме. Необходимость СЗ определяется местными условиями и экономической целесообразностью их устройства.

2.3.1. Свободная зона должна начинаться в конце располагаемой дистанции разбега.

2.3.2. Длина свободной зоны не должна превышать половины располагаемой дистанции разбега.

2.3.3. Свободная зона должна простираться на расстояние не менее 75 м в каждую сторону от продолжения осевой линии ВПП.

2.3.4. Поверхность СЗ не должна выступать над плоскостью, имеющей восходящий уклон 1,25%, причем нижней границей этой плоскости является горизонтальная линия:

а) перпендикулярная вертикальной плоскости, содержащей осевую линию ВПП;

б) проходящая через точку, расположенную на осевой линии ВПП в конце располагаемой дистанции разбега.

Примечание. В некоторых случаях, когда при определенных поперечных и продольных уклонах ВПП, обочин или ЛП нижняя граница плоскости свободной зоны может оказаться ниже поверхности ВПП, обочины или ЛП, планировка этих поверхностей не требуется. Рельеф, который располагается за концом ЛП над плоскостью СЗ, но ниже соответствующего уровня ЛП, может не планироваться.

2.3.5. Характеристики продольных уклонов той части свободной зоны, ширина которой по крайней мере не менее ширины ВПП, к которой она примыкает, должны быть сопоставимы с уклонами ВПП, если средний уклон СЗ незначительный или является восходящим. При незначительном (сопоставимом с уклоном ВПП) или восходящим среднем уклоне СЗ не допускаются резкие изменения восходящих уклонов свободной зоны. Отдельные понижения местности, например канавы, пересекающие СЗ, не исключаются.

2.3.6. Объекты, расположенные в свободной зоне, которые могут представлять угрозу для безопасности воздушных судов в воздухе, должны быть устранены.

2.4. КОНЦЕВЫЕ ПОЛОСЫ ТОРМОЖЕНИЯ

Примечание. Включение требований к концевым полосам торможения (КПТ) не означает их обязательного наличия на аэродроме. Необходимость устройства КПТ и ее длина не нормируются, а выбираются владельцем аэродрома с учетом местных условий и экономической целесообразности.

2.4.1. Концевая полоса торможения должна иметь ту же ширину, что и ВПП, к которой она примыкает.

2.4.2. КПТ должна быть подготовлена таким образом, чтобы она могла в случае прекращения взлета выдержать нагрузку, создаваемую самолетом, не вызывая повреждения его конструкции

Примечание. Инструктивный материал относительно пригодности поверхности КПТ без искусственного покрытия к эксплуатации приведен в приложении 3.

2.5. РАСПОЛАГАЕМЫЕ ДИСТАНЦИИ ДЛЯ ВЗЛЕТА И ПОСАДКИ

2.5.1. На аэродроме для каждого направления взлета и посадки должны быть установлены следующие взлетные и посадочные дистанции:

- располагаемая дистанция разбега;
- располагаемая дистанция взлета,
- располагаемая дистанция прерванного взлета;
- располагаемая посадочная дистанция

Примечание. Порядок определения располагаемых дистанций приведен в приложении 1.

2.6. РУЛЕЖНЫЕ ДОРОЖКИ

2.6.1. Несущая способность РД, имеющих искусственные покрытия и предназначенных для эксплуатации воздушных судов, должна определяться так же, как и для ИВПП (п. 2.2.2).

2.6.2. Рулежная дорожка (РД) должна содержаться и в возможно короткие сроки ремонтироваться таким образом, чтобы на ее поверхности отсутствовали:

а) на РД с искусственным покрытием:

- уступы между соседними плитами или кромками трещин более 30 мм;

– выбоины глубиной более 30 мм, за исключением случаев, когда весь участок выбоины может быть накрыт кругом диаметром 12 см;

- оголенные стержни арматуры;
- посторонние предметы, продукты разрушения покрытия.

б) на РД без искусственного покрытия:

- колеи от воздушных судов, участки с разрыхленным неуплотненным грунтом;
- неспланированные участки, на которых застаивается вода после выпадения осадков или при таянии снега;
- посторонние предметы, которые могут привести к поломке шасси или попасть в воздухозаборники двигателей воздушных судов.

2.6.3. РД должна иметь спланированные обочины, которые необходимо подготовить и содержать таким образом, чтобы они:

- предотвращали попадание посторонних предметов в двигатели воздушных судов;
- сводили к минимуму риск повреждения воздушного судна при выкатывании его с РД.

Обочины РД с искусственным покрытием должны содержаться и ремонтироваться таким образом, чтобы на их поверхности отсутствовали:

- посторонние предметы и продукты разрушения покрытия;
- оголенные стержни арматуры;
- уступы поверхности высотой более 50 мм.

2.7. ПЕРРОНЫ

2.7.1. Несущая способность покрытий перронов, предназначенных для эксплуатации воздушными судами, должна определяться так, как это указано в п. 2.2.2 для ИВПП.

2.7.2. Перрон должен содержаться и ремонтироваться таким образом, чтобы:

- на поверхности искусственных покрытий перрона отсутствовали посторонние предметы или продукты разрушения покрытий;
- на поверхности отсутствовали оголенные стержни арматуры;
- выбоины имели глубину не более 30 мм, за исключением случаев, когда весь участок выбоины может быть накрыт кругом диаметром 12 см.

Глава 3. ОГРАНИЧЕНИЕ И УЧЕТ ПРЕПЯТСТВИЙ

Примечание. Изложенные в настоящей главе требования имеют целью определить воздушное пространство вокруг аэродрома, которое необходимо сохранять свободным от препятствий, а также установить требования по получению данных о расположении и высоте препятствий и их учету при установлении схем вылета и захода на посадку.

3.1. ДАННЫЕ О ПРЕПЯТСТВИЯХ

3.1.1 На аэродроме должны быть получены данные о расположении и высоте препятствий, которые могут представлять опасность для выполнения полетов, и установлен контроль за препятствиями как на территории аэродрома, так и на прилегающей к нему территории.

Примечание. Указания по получению данных о препятствиях содержатся в Циркуляре по контролю за препятствиями.

3.2. ОГРАНИЧЕНИЕ ПРЕПЯТСТВИЙ

Поверхности ограничения препятствий

3.2.1. Внешняя горизонтальная поверхность – поверхность установленной формы, расположенная в горизонтальной плоскости над аэродромом и прилегающей к нему территорией на заданном уровне относительно высоты аэродрома. Допускается установление внешней горизонтальной поверхности в форме круга с центром в контрольной точке аэродрома (рис. 3.1)

Примечание. Дополнительные указания относительно формы и размеров внешней горизонтальной поверхности приведены в Циркуляре по контролю за препятствиями.

3.2.2 Коническая поверхность – наклонная поверхность, простирающаяся вверх и в стороны от внешней границы внутренней горизонтальной поверхности (рис. 3.1, 3.2).

Коническая поверхность имеет:

- нижнюю границу, совпадающую с внешней границей внутренней горизонтальной поверхности;
- верхнюю границу, представляющую собой линию пересечения конической поверхности с внешней горизонтальной поверхностью.

Наклон конической поверхности измеряется в вертикальной плоскости, перпендикулярной к внешней границе внутренней горизонтальной поверхности.

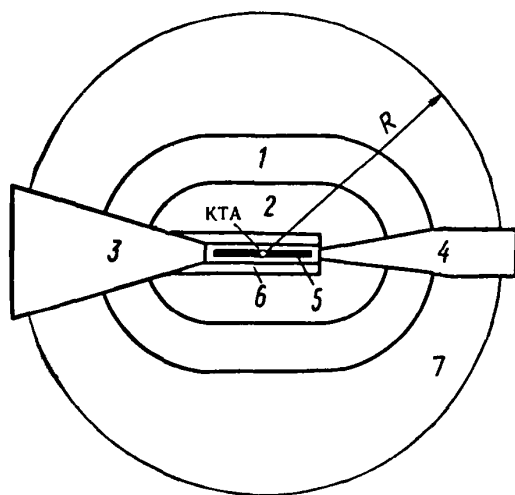


Рис. 3.1. Поверхности ограничения препятствий:

1 – коническая поверхность, 2 – внутренняя горизонтальная поверхность, 3 – поверхность захода на посадку, 4 – поверхность взлета; 5 – ВПП; 6 – переходная поверхность, 7 – внешняя горизонтальная поверхность (случай круговой поверхности с центром в КТА)

3.2.3. Внутренняя горизонтальная поверхность – поверхность овальной формы, расположенная в горизонтальной плоскости над аэродромом и прилегающей к нему территорией на заданной высоте относительно высоты аэродрома.

Внешней границей этой поверхности является линия, образуемая касательными и дугами окружностей установленного радиуса (рис. 3.3).

3.2.4. Поверхность захода на посадку – наклонная плоскость или сочетание плоскостей, расположенных перед порогом ВПП (рис. 3.1, 3.2).

Поверхность захода на посадку имеет:

- нижнюю границу установленной длины, расположенную горизонтально на заданном расстоянии перед порогом ВПП перпендикулярно и симметрично осевой линии ВПП;

– две боковые границы, начинающиеся от концов внутренней границы и равномерно расходящиеся под установленным углом к продолжению осевой линии ВПП;

– верхнюю границу, параллельную нижней границе.

Высота нижней границы поверхности захода на посадку соответствует высоте средней точки порога ВПП.

Наклон поверхности захода на посадку измеряется в вертикальной плоскости, содержащей осевую линию ВПП.

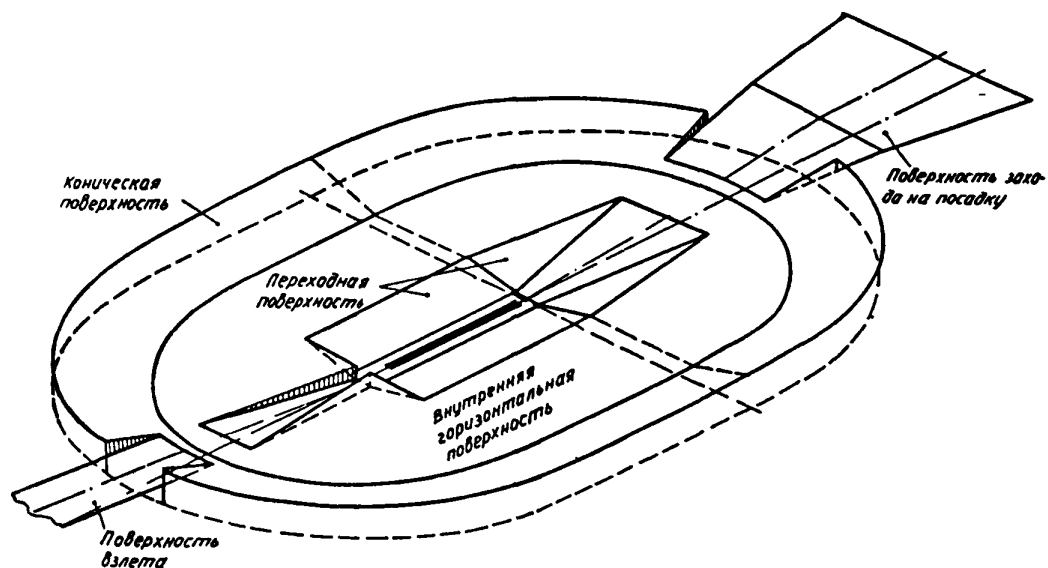


Рис. 3.2. Пример взаимного расположения поверхностей ограничения препятствий для аэродрома с одной ВПП класса А, Б, В или Г

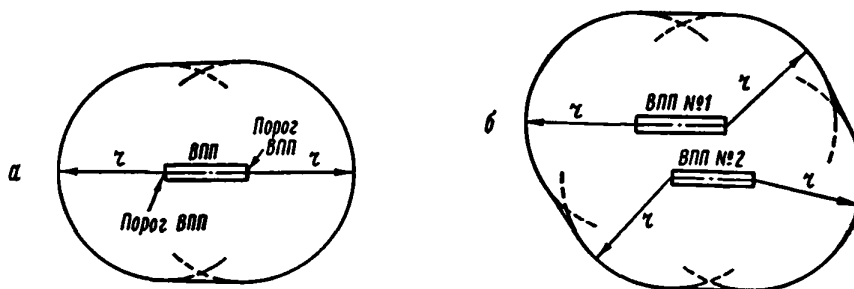


Рис. 3.3. Внутренняя горизонтальная поверхность а – для аэродрома с одной ВПП, б – для аэродрома с двумя ВПП

3.2.5. **Переходная поверхность** – наклонная комбинированная поверхность, расположенная вдоль боковой границы поверхности захода на посадку и ЛПП и простирающаяся вверх и в стороны до внутренней горизонтальной поверхности (рис. 3.1, 3.2).

Переходная поверхность является контрольной поверхностью ограничения естественных и тех искусственных препятствий, функциональное назначение которых не требует их размещения вблизи ВПП (здания и сооружения аэропорта, воздушные суда на местах стоянки, осветительные мачты и т.п.).

Наклон переходной поверхности измеряется в вертикальной плоскости, перпендикулярной оси ВПП или ее продолжению

Переходная поверхность имеет:

– нижнюю границу, начинающуюся у пересечения боковой границы поверхности захода на посадку с внутренней горизонтальной поверхностью и продолжающуюся вниз вдоль боковой границы поверхности захода на посадку и далее вдоль летной полосы параллельно осевой линии ВПП на расстоянии, равном половине длины нижней границы поверхности захода на посадку;

– верхнюю границу, расположенную в плоскости внутренней горизонтальной поверхности.

Высота нижней границы поверхности является в общем случае переменной величиной. Высота точки на этой границе равна:

– вдоль боковой границы поверхности захода на посадку – превышению поверхности захода на посадку в этой точке;

Таблица 3.1

| Поверхности и их параметры | Необорудованные ВПП | | | ВПП захода на посадку по приборам | | ВПП точного зах. на пос. I, II, III кат. | |
|----------------------------------------------------------------------|------------------------|-------|-------|--------------------------------------|-------|---------------------------------------------|----------------------|
| | А-Г | Д | Е | А-Г | Д-Е | А-Г | Д-Е |
| 1 | 2 | 3 | 4 | 5 | 6 | 7 | 8 |
| ВНЕШНЯЯ | | | | | | | |
| ГОРИЗОНТАЛЬНАЯ⁽¹⁾ | | | | | | | |
| Радиус (R), м | 15 000 | 8 000 | 8 000 | 15 000 | 8 000 | 15 000 | 8 000 |
| Высота (относительно высоты аэродрома), м | 150 | 100 | 100 | 150 | 100 | 150 | 100 |
| КОНИЧЕСКАЯ | | | | | | | |
| Наклон, % | 5 | 5 | 5 | 5 | 5 | 5 | 5 |
| Высота (относительно внутренней горизонтальной поверхности), м | 100 | 50 | 50 | 100 | 50 | 100 | 50 |
| ВНУТРЕННЯЯ | | | | | | | |
| ГОРИЗОНТАЛЬНАЯ | | | | | | | |
| Радиус (r), м | 4 000 | 2 500 | 2 500 | 4 000 | 3 500 | 4 000 | 3 500 |
| Высота (относительно высоты аэродрома), м | 50 | 50 | 50 | 50 | 50 | 50 | 50 |
| ЗАХОДА НА ПОСАДКУ | | | | | | | |
| Длина нижней границы, м | 150 | 80 | 60 | 300 | 150 | 300 | 150 |
| Расстояние от порога, м | 60 | 60 | 30 | 60 | 60 | 60 | 60 |
| Расхождение в каждую сторо- ну, % | 10 | 10 | 10 | 15 | 15 | 15 | 15 |
| Первый сектор: | | | | | | | |
| - длина, м | 3 000 | 2 500 | 1 600 | 3 000 | 2 500 | 3 000 | 3 000 |
| - наклон, % | 2,5 | 3,33 | 3,33 | 2 | 2,5 | 2 | 2,5 |
| Второй сектор: | | | | | | | |
| - длина, м | - | - | - | 3 600 ⁽²⁾ | - | 3 600 ⁽²⁾ | 12 000 |
| - наклон, % | - | - | - | 2,5 | - | 2,5 | 3,0 |
| Горизонтальный сектор: | | | | | | | |
| - длина, м | - | - | - | 8 400 ⁽²⁾ | - | 8 400 ⁽²⁾ | - |
| Общая длина | - | - | - | 15 000 | - | 15 000 | 15 000 |
| ВНУТРЕННЯЯ ЗАХОДА НА | | | | | | | |
| ПОСАДКУ | | | | | | | |
| Длина нижней границы, м | - | - | - | - | - | 120 | 90 |
| Расстояние от порога, м | - | - | - | - | - | 60 | 60 |
| Расхождение в каждую сторо- ну, % | - | - | - | - | - | 0 | 0 |
| Наклон, % | - | - | - | - | - | 2 | 2,5 |
| Длина, м | - | - | - | - | - | 900 | 900 |
| ПЕРЕХОДНАЯ | | | | | | | |
| Наклон, % | 14,3 | 20 | 20 | 14,3 | 20 | 14,3 | 20 |
| ВНУТРЕННЯЯ ПЕРЕХОДНАЯ | | | | | | | |
| Наклон, % | - | - | - | - | - | 33,3 | 40 |
| ПРЕРВАННОЙ ПОСАДКИ | | | | | | | |
| Длина нижней границы, м | - | - | - | - | - | 120 | 90 |
| Расстояние от порога, м | - | - | - | - | - | 1 800 ⁽³⁾ | 1 800 ⁽³⁾ |
| Расхождение в каждую сторо- ну, % | - | - | - | - | - | 10 | 10 |
| Наклон, % | - | - | - | - | - | 3,33 | 4 |

(1) Дополнительные указания относительно формы и размеров внешней горизонтальной поверхности приведены в Циркуляре по контролю за препятствиями.

(2) Эта длина может изменяться в зависимости от высоты горизонтального сектора, см. п.п. 3.2.16, 3.2.22.

(3) Или расстояние от порога ВПП до конца ВПП, противоположного этому порогу, в зависимости от того, что меньше.

3.2.14. Новый или увеличиваемый в размерах существующий объект не должен возвышаться над внутренней горизонтальной, конической или внешней горизонтальной поверхностью, за исключением случаев, когда такой объект будет затенен существующим неподвижным объектом или когда аэронавигационное рассмотрение подтвердит, что такой объект не будет существенно влиять на производство полетов.

Ограничение препятствий на ВПП захода на посадку по приборам

3.2.15. Для ВПП захода на посадку по приборам устанавливаются следующие поверхности ограничения препятствий:

- внешняя горизонтальная поверхность;
- коническая поверхность;
- внутренняя горизонтальная поверхность;
- поверхность захода на посадку;
- переходные поверхности.

3.2.16. Относительная высота и наклон поверхностей ограничения препятствий, указанных в п. 3.2.15, не должны превышать указанных в таблице 3.1, а другие их размеры должны быть не менее указанных в этой таблице, за исключением размеров горизонтального участка поверхности захода на посадку (см. п. 3.2.17).

3.2.17. Поверхность захода на посадку расположена горизонтально за точкой, в которой плоскость с наклоном 2,5% пересекается с горизонтальной плоскостью, расположенной на высоте 150 м над высотой аэродрома, или горизонтальной плоскостью, проходящей через верхнюю точку наивысшего объекта в зоне поверхности захода на посадку, в зависимости от того, какая высота больше.

3.2.18. Объекты, возвышающиеся над переходной, внутренней горизонтальной, конической поверхностями или над поверхностью захода на посадку, необходимо, насколько это практически возможно, устранять, за исключением тех случаев, когда такие объекты затенены существующим неподвижным объектом или когда аэронавигационное рассмотрение подтвердит, что данные объекты не оказывают существенного влияния на производство полетов.

Примечания: 1. В некоторых случаях из-за поперечных или продольных уклонов летной полосы нижняя граница или часть нижней границы поверхности захода на посадку может находиться ниже соответствующего превышения летной полосы.

2. Указания по определению затененных препятствий содержатся в Циркуляре по контролю за препятствиями.

3.2.19. Новые или увеличиваемые в размерах объекты не должны выступать за поверхность захода на посадку в пределах 3000 м от нижней границы и за переходную поверхность, за исключением случаев, когда новый или увеличиваемый в размерах существующий объект будет затенен существующим неподвижным объектом.

3.2.20. Новый или увеличиваемый в размерах существующий объект не должен возвышаться над внутренней горизонтальной, конической или внешней горизонтальной поверхностью, а также над поверхностью захода на посадку на расстоянии более 3000 м от ее нижней границы, за исключением случаев, когда такой объект будет затенен существующим неподвижным объектом или когда аэронавигационное рассмотрение подтвердит, что такой объект не будет существенно влиять на производство полетов.

Ограничение препятствий на ВПП

точного захода на посадку I, II, III категорий

3.2.21. Для направления ВПП, оборудованного для точного захода на посадку, должны устанавливаться следующие поверхности ограничения препятствий:

- внешняя горизонтальная поверхность;
- коническая поверхность;
- внутренняя горизонтальная поверхность;
- поверхность захода на посадку;
- переходные поверхности;
- внутренняя поверхность захода на посадку;
- внутренние переходные поверхности;
- поверхность прерванной посадки.

3.2.22. Относительная высота и наклон поверхностей ограничения препятствий, указанных в п. 3.2.21, не должны превышать указанных в таблице 3.1, а другие их размеры должны быть не менее указанных в этой таблице, за исключением размеров горизонтального участка поверхности захода на посадку (см. п. 3.2.23).

3.2.23. Поверхность захода на посадку расположена горизонтально за точкой, в которой плоскость с наклоном 2,5% пересекается с горизонтальной плоскостью, расположенной на высоте 150 м над высотой аэродрома, или горизонтальной плоскостью, проходящей через верхнюю точку наивысшего объекта в зоне поверхности захода на посадку, в зависимости от того, какая высота больше.

3.2.24. Неподвижные объекты не должны выступать за внутреннюю поверхность захода на посадку, внутренние переходные поверхности и поверхность прерванной посадки, за исключением объектов на ломком основании, которые по своему функциональному назначению должны располагаться в пределах этой поверхности. При использовании ВПП для посадки над этой поверхностью не должны возвышаться подвижные объекты.

3.2.25. Объекты, возвышающиеся над переходной, внутренней горизонтальной, конической поверхностями или над поверхностью захода на посадку за пределами внутренней поверхности захода на посадку, необходимо, насколько это практически возможно, устранять, за исключением тех случаев, когда такие объекты затенены существующим неподвижным объектом или когда аэронавигацион-

– вдоль летной полосы – превышению ближайшей точки осевой линии ВПП или ее продолжения.

Примечание. Часть переходной поверхности, расположенная вдоль летной полосы, является криволинейной при криволинейном профиле ВПП или представляет собой плоскость при прямолинейном профиле ВПП. Линия пересечения переходной поверхности с внутренней горизонтальной поверхностью будет также криволинейной или прямолинейной в зависимости от профиля ВПП.

3.2.6 Внутренняя поверхность захода на посадку – наклонная поверхность, расположенная перед порогом ВПП (рис. 3.4).

Внутренняя поверхность захода на посадку имеет:

- нижнюю границу, совпадающую с нижней границей поверхности захода на посадку, но имеющую меньшую длину;
- две боковые границы, начинающиеся у концов нижней границы;
- верхнюю границу, параллельную нижней границе.

3.2.7. Внутренняя переходная поверхность – поверхность, аналогичная переходной поверхности, но расположенная ближе к ВПП (рис. 3.4).

Внутренняя переходная поверхность является контрольной поверхностью ограничения тех препятствий, которые должны располагаться вблизи ВПП (навигационные средства, метеоприборы, СДП, воздушные суда на РД и другие транспортные средства, движущиеся по установленным маршрутам). Наклон внутренней переходной поверхности измеряется в вертикальной плоскости, проходящей перпендикулярно осевой линии ВПП или ее продолжению.

Внутренняя переходная поверхность имеет:

- нижнюю границу, начинающуюся от конца верхней границы внутренней поверхности захода на посадку и простирающуюся вдоль боковой границы этой поверхности и далее вдоль летной полосы параллельно осевой линии ВПП, а затем по боковой границе поверхности прерванной посадки до конца верхней границы этой поверхности;
 - верхнюю границу, расположенную на высоте 60 м относительно высоты аэродрома.
- Высота нижней границы внутренней переходной поверхности является в общем случае переменной величиной и равна:
- вдоль боковой границы внутренней поверхности захода на посадку и поверхности прерванной посадки – превышению соответствующей поверхности в рассматриваемой точке;
 - вдоль летной полосы – превышению ближайшей точки на осевой линии ВПП

Примечание. Часть внутренней переходной поверхности, расположенная вдоль летной полосы, является криволинейной при криволинейном профиле ВПП или плоскостью при прямолинейном профиле ВПП. Верхняя граница внутренней переходной поверхности также является криволинейной или прямолинейной, в зависимости от профиля ВПП.

3.2.8. Поверхность прерванной посадки – наклонная поверхность, расположенная за порогом ВПП и проходящая между внутренними переходными поверхностями (рис. 3.4).

Поверхность прерванной посадки имеет:

- нижнюю границу, проходящую перпендикулярно к осевой линии ВПП на заданном расстоянии за порогом ВПП;
- две боковые границы, начинающиеся у концов нижней границы и равномерно расходящиеся под заданным углом от вертикальной плоскости, содержащей осевую линию ВПП;
- верхнюю границу, параллельную нижней границе и расположенную на высоте 60 м относительно высоты аэродрома.

Высота нижней границы равняется превышению осевой линии ВПП в месте расположения нижней границы.

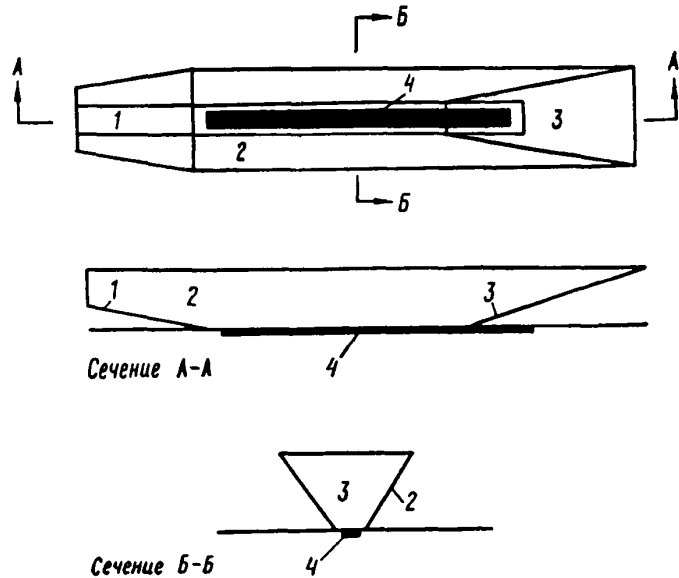


Рис. 3.4. Поверхности ограничения препятствий: 1 – внутренняя поверхность захода на посадку, 2 – внутренняя переходная поверхность; 3 – поверхность прерванной посадки, 4 – ВПП

Наклон поверхности прерванной посадки измеряется в вертикальной плоскости, содержащей осевую линию ВПП.

3.2.9. Поверхность взлета – наклонная поверхность, расположенная за пределами летной полосы или свободной зоны (при ее наличии) (рис. 3.1).

Поверхность взлета имеет:

а) нижнюю границу установленной длины, расположенную горизонтально в конце летной полосы или свободной зоны (если последняя имеется), перпендикулярно и симметрично осевой линии ВПП;

б) две боковые границы, начинающиеся у концов нижней границы и равномерно расходящиеся под установленным углом от линии пути ВС при взлете:

– до ширины 2000 м и затем продолжающиеся параллельно до верхней границы для ВПП классов А, Б, В, Г;

– до верхней границы установленной длины для ВПП классов Д и Е;

в) верхнюю границу, проходящую горизонтально и перпендикулярно линии пути при взлете.

При прямолинейной линии пути расхождение боковых границ и конечная ширина поверхности отсчитывается от продолжения осевой линии ВПП, а при криволинейной – от установленной в плане линии пути набора высоты после взлета.

Высота нижней границы поверхности взлета равна высоте наивысшей точки местности на продолжении осевой линии ВПП в пределах от конца ВПП до конца летной полосы или свободной зоны (в зависимости от того, что дальше от ВПП).

При прямолинейной поверхности взлета наклон поверхности взлета измеряется в вертикальной плоскости, содержащей осевую линию ВПП.

При криволинейной поверхности взлета наклон поверхности взлета измеряется в вертикальной плоскости, содержащей установленную линию пути ВС при взлете.

Ограничение препятствий на необорудованной ВПП

3.2.10. Для необорудованной ВПП должны устанавливаться следующие поверхности ограничения препятствий:

- внешняя горизонтальная поверхность;
- коническая поверхность;
- внутренняя горизонтальная поверхность;
- поверхность захода на посадку;
- переходная поверхность.

3.2.11. Относительная высота и наклон поверхностей ограничения препятствий, указанных в п.3.2.10, не должны превышать указанных в таблице 3.1, а другие их размеры должны быть не меньше указанных в этой таблице.

3.2.12. Объекты, возвышающиеся над переходной, внутренней горизонтальной, конической поверхностями или над поверхностью захода на посадку, необходимо, насколько это практически возможно, устранять, за исключением случаев, когда такие объекты затенены существующим неподвижным объектом или когда аэронавигационное рассмотрение подтвердит, что данные объекты не оказывают существенного влияния на производство полетов.

Примечания: 1. В некоторых случаях из-за поперечных или продольных уклонов летной полосы нижняя граница или часть нижней границы поверхности захода на посадку может находиться ниже соответствующего превышения летной полосы.

2. Указания по определению затененных препятствий содержатся в Циркуляре по контролю за препятствиями.

3.2.13. Новые или увеличиваемые в размерах объекты не должны выступать за поверхность захода на посадку или переходную поверхность, за исключением случаев, когда новый или увеличиваемый в размерах существующий объект будет затенен существующим неподвижным объектом.

ное рассмотрение подтвердит, что данные объекты не оказывают существенного влияния на производство полетов.

Примечания: 1. В некоторых случаях из-за поперечных или продольных уклонов летной полосы нижняя граница или часть нижней границы поверхности захода на посадку может находиться ниже соответствующего превышения летной полосы.
2. Указания по определению затененных препятствий содержатся в Циркуляре по контролю за препятствиями.

3.2.26. Новые или увеличиваемые в размерах объекты не должны выступать за поверхность захода на посадку или переходную поверхность, за исключением случаев, когда новый или увеличиваемый в размерах существующий объект будет затенен существующим неподвижным объектом.

3.2.27. Новый или увеличиваемый в размерах существующий объект не должен возвышаться над внутренней горизонтальной, конической или внешней горизонтальной поверхностью, за исключением случаев, когда такой объект будет затенен существующим неподвижным объектом или когда аэронавигационное рассмотрение подтвердит, что такой объект не будет существенно влиять на производство полетов.

Ограничение препятствий на направлениях ВПП, используемых для взлета

3.2.28. Для направления ВПП, используемого для взлета, устанавливается поверхность взлета

3.2.29. Наклон поверхности взлета должен быть не более указанного в таблице 3.2, а другие размеры должны быть не менее указанных в этой таблице, за исключением того, что для поверхности взлета может быть установлена меньшая длина, если будут приняты соответствующие меры в части правил вылета в данном направлении

Таблица 3.2

| № п/п | Параметр поверхности взлета | Класс ВПП | | |
|-------|---------------------------------|------------|-------|-------|
| | | А, Б, В, Г | Д | Е |
| | 1 | 2 | 3 | 4 |
| | Длина нижней границы, м | 180 | 80 | 60 |
| | Расхождение в каждую сторону, % | 12,5 | 12,5 | 12,5 |
| | Длина, м | 15000 | 7000 | 7000 |
| | Длина верхней границы, м | 2000 | 1830 | 1810 |
| | Наклон, % | 1,6 | 3,33* | 3,33* |

* Если ни один из объектов не достигает поверхности взлета с наклоном 3,33%, то высоту новых объектов следует ограничивать из условия сохранения существующего наклона поверхности взлета, определенного фактически существующим препятствием, причем этот наклон не должен быть менее 1,6%

3.2.30. Объекты, возвышающиеся над поверхностью взлета, необходимо, насколько это практически возможно, устранять, за исключением случаев, когда такие объекты затенены существующим неподвижным объектом или когда аэронавигационное рассмотрение подтвердит, что такие объекты не будут существенно влиять на производство полетов.

Примечания: 1. В некоторых случаях из-за поперечных или продольных уклонов летной полосы нижняя граница или часть нижней границы поверхности захода на посадку может находиться ниже соответствующего превышения летной полосы.
2. Указания по определению затененных препятствий содержатся в Циркуляре по контролю за препятствиями.

3.2.31 Новые или увеличиваемые в размерах объекты не должны выступать за поверхность взлета, за исключением случаев, когда новый или увеличиваемый в размерах существующий объект будет затенен существующим неподвижным объектом.

3.3. УЧЕТ ПРЕПЯТСТВИЙ ПРИ УСТАНОВЛЕНИИ СХЕМ ПОЛЕТОВ

3.3.1 Все препятствия, выявленные согласно положениям раздела 3.1, должны быть учтены при:

а) установлении схем захода на посадку по приборам и минимальных безопасных высот пролета препятствий для захода на посадку по всем РТС, объявленным пригодными для этой цели на данном направлении ВПП и/или для визуального захода на посадку;

б) установлении схем вылета из района аэродрома.

При расчете минимальной высоты пролета препятствий для РМС статистическими методами вероятность столкновения с препятствиями при заходе на посадку должна быть не выше 1×10^{-7} .

3.3.2. Минимальные безопасные высоты пролета препятствий, установленные согласно п. 3.4.1а), должны быть указаны в Инструкции по производству полетов на данном аэродроме и в АИП (для международных аэродромов).

Глава 4. ВИЗУАЛЬНЫЕ СРЕДСТВА ОБЕСПЕЧЕНИЯ ПОЛЕТОВ

4.1. ОБЩИЕ ПОЛОЖЕНИЯ

4.1.1. На аэродроме должна быть эксплуатационная документация предприятия-изготовителя на светосигнальное оборудование (ССО), а также приемо-сдаточная и проектная документация.

4.1.2. ССО должно эксплуатироваться в пределах среднего или продленного срока службы.

4.1.3. ССО должно подвергаться летным и/или наземным проверкам в соответствии с действующими руководствами по летным проверкам и действующими инструкциями (регламентами) технического обслуживания.

4.1.4. Контрольно-измерительная аппаратура, применяемая при техническом обслуживании ССО, должна быть своевременно поверена в органах ведомственной (государственной) метрологической службы.

4.1.5. Тип арматур огней, знаков и источников света должен соответствовать технической документации на оборудование для данного вида системы (ОВИ, ОСИ или ОМИ).

4.2. СВЕТОСИГНАЛЬНОЕ ОБОРУДОВАНИЕ АЭРОДРОМОВ

4.2.1. Огни приближения и световых горизонтов

Необорудованная ВПП и ВПП захода на посадку по приборам

Примечание. Требования п.п. 4.2.1.1 – 4.2.1.5 не означают, что указанное оборудование должно устанавливаться в обязательном порядке.

4.2.1.1. Огни приближения должны располагаться на продолжении оси ВПП или симметрично ей на протяжении, где это возможно, не менее 420 м, с равными интервалами, не превышающими 60 м. Ближайший к ВПП огонь размещается на расстоянии от порога ВПП, равном интервалу между огнями.

Примечание. Примеры схем расположения огней приближения приведены в приложении 4 (рис. П.4.1 – П.4.3).

4.2.1.2. Световой горизонт шириной 18 ± 2 м или 30 ± 3 м должен быть расположен на расстоянии 300 ± 12 м от порога ВПП.

Огни светового горизонта размещаются на линии, перпендикулярной линии огней приближения и симметрично ей.

Примечание. Интервалы между огнями в световом горизонте, за исключением огней, примыкающих к центральному огню приближения, должны быть равными и составлять от 1 до 4 м.

4.2.1.3. В случае, если порог смещен более, чем на 300 м, световой горизонт заменяется двумя фланговыми горизонтами, размещаемыми на расстоянии 300 ± 30 м от смещенного порога. Каждый фланговый горизонт должен иметь длину не менее 10 м и состоять из пяти огней. При этом внутренние огни должны находиться на линиях боковых огней ВПП.

4.2.1.4. На эксплуатируемых ВПП, до замены на новое светосигнальное оборудование, допускается использование систем со схемами расположения "Луч", СП-1 (СП-2) и ССП-1.

Примечание. Примеры схем расположения огней приближения и световых горизонтов в системах "Луч", СП-1 (СП-2) и ССП-1 приведены в приложении 4 (рис. П.4.4 – П.4.6).

4.2.1.5. В качестве огней приближения и светового горизонта должны быть использованы огни постоянного излучения белого цвета одинарные или линейные шириной не менее 3 м.

Допускается применение огней красного или желтого цвета для схемы с одинарными огнями приближения.

ВПП точного захода на посадку I категории

4.2.1.6. Система огней приближения состоит из ряда огней, установленных на продолжении оси ВПП на протяжении 900 м, но не менее 870 м, от порога ВПП, и ряда огней, образующих световой горизонт шириной 30 ± 3 м на расстоянии 300 ± 12 м от порога ВПП.

4.2.1.7. Огни приближения размещаются с продольными интервалами 30 ± 3 м, при этом ближайший к порогу ВПП огонь устанавливается с таким же интервалом от порога.

Допускаются продольные интервалы $25 \pm 2,5$ м.

4.2.1.8. Линия огней приближения должна состоять:

а) из линейных огней шириной 4–4,5 м, в которых световые арматуры размещены равномерно с интервалами, не превышающими $1,5 \pm 0,15$ м; или

б) из одинарных огней на ближайшем к ВПП участке в 300 м, сдвоенных огней на участке 330–600 м и строенных огней на участке 630–900 м от порога ВПП.

Примечания: 1. В сдвоенных и строенных огнях рекомендуемые поперечные интервалы составляют $1,5 \pm 0,15$ м.

2. Примеры схем расположения огней приведены в приложении 4 (рис. П.4.7, П.4.8).

4.2.1.9. Огни световых горизонтов располагаются на линиях, перпендикулярных линии огней приближения и симметрично ей.

Интервалы между огнями в световых горизонтах должны быть равными и составлять от 1 до 4 м, за исключением огней, примыкающих к огням приближения, где допускаются интервалы до 6 м.

4.2.1.10. Если линия огней приближения состоит из огней, указанных в п. 4.2.1.8б), то кроме основного светового горизонта шириной 30 м на расстоянии 300 м световые горизонты размещаются на расстояниях 150, 450, 600 и 750 м от порога ВПП. Ширина световых горизонтов должна быть такой, чтобы их наружные огни лежали на двух прямых, проходящих через крайние точки основного светового горизонта шириной 30 м и сходящихся на оси ВПП в точке, расположенной в 300 м за порогом ВПП.

Примечание. Допуски на указанные расстояния приведены в приложении 4 (рис. П.4.8).

4.2.1.11. На ВПП со смещенным порогом огни приближения и световых горизонтов устанавливаются по таким же схемам, что и на ВПП, где порог совпадает с ее торцом.

4.2.1.12. В дополнение к огням приближения и светового горизонта высокой интенсивности допускается:

а) установка огней кругового обзора малой интенсивности;

б) установка импульсных огней приближения согласно п.п. 4.2.1.25, 4.2.1.26.

Примечание. Примеры схем расположения при совместной установке огней приближения высокой и малой интенсивности приведены в приложении 4 (рис. П.4.7, П.4.8).

4.2.1.13. В качестве огней приближения и световых горизонтов должны быть применены огни постоянного излучения. Дополнительно к ним допускается применение импульсных огней приближения согласно п. 4.2.1.25.

4.2.1.14. Цвет излучения огней приближения и световых горизонтов должен быть белым.

ВПП точного захода на посадку II и III категорий

4.2.1.15. Система огней приближения состоит из ряда огней, установленных на продолжении оси ВПП на протяжении 900 м, но не менее 870 м от порога, двух боковых рядов огней на протяжении 270 м от порога ВПП и двух световых горизонтов, одного на расстоянии 150 ± 6 м и другого – на расстоянии 300 ± 12 м (см. рис. 4.1, стр. 28).

Для ВПП (направления) точного захода на посадку II и III категорий допускается протяженность линии огней приближения не менее 450 м.

4.2.1.16. Огни приближения располагаются с продольными интервалами, равными 30 ± 3 м, при этом ближайший к ВПП огонь устанавливается на расстоянии 30 ± 3 м от порога.

Допускаются продольные интервалы, равные $25 \pm 2,5$ м.

4.2.1.17. Ряды боковых огней приближения размещаются по обе стороны от продолжения осевой линии ВПП с такими же продольными интервалами, что и центральные огни приближения. Расстояние между внутренними арматурами в рядах боковых огней должно быть не менее 18 м и не более 22,5 м, но в любом случае это расстояние должно быть равно расстоянию между соответствующими огнями зоны приземления.

4.2.1.18. Световой горизонт на расстоянии 150 м от порога ВПП образуется огнями, располагаемыми между рядами центральных и боковых огней приближения.

4.2.1.19. Световой горизонт на удалении 300 м от порога ВПП состоит из огней, размещаемых по обе стороны от продолжения оси ВПП на расстоянии 15 ± 1 м.

4.2.1.20. Если огни приближения за пределами 300 м от порога ВПП размещены, как указано в п. 4.2.1.24б), предусматриваются дополнительные световые горизонты на расстоянии 450, 600 и 750 м от порога ВПП.

Примечание. Допуски на указанные расстояния приведены в приложении 4 (рис. П.4.8).

4.2.1.21. Ширина световых горизонтов, указанных в п. 4.2.1.20, должна быть такой, чтобы их наружные огни лежали на двух прямых, проходящих через крайние точки основного светового гори-

зонта шириной 30 м на расстоянии 300 м от порога ВПП и сходящихся в точке, расположенной на оси ВПП в 300 м за ее порогом.

4.2.1.22. На ВПП со смещенным порогом огни приближения и световых горизонтов должны быть установлены по таким же схемам, как на ВПП, где порог совпадает с торцом.

4.2.1.23. Центральные огни приближения на первых 300 м от порога ВПП должны быть линейными, за исключением случаев, когда порог смещен на 300 м или более. В этом случае вместо линейных допускается применение одинарных огней. Линейные огни должны иметь ширину 4,0–4,5 м и состоять из световых арматур, размещенных равномерно с интервалами, не превышающими 1,5 м

4.2.1.24. За пределами 300 м от порога ВПП каждый центральный огонь приближения должен состоять из:

а) линейного огня, аналогичного установленным на первых 300 м от порога ВПП; или

б) сдвоенных огней на участке 330–600 м и строенных огней на участке 630–900 м от порога ВПП

4.2.1.25. Если огни приближения за пределами 300 м от порога ВПП представляют собой линейные огни, как указано в п. 4.2.1.24а), то допускается каждый такой огонь на участке 900–300 м от порога ВПП дополнить импульсным огнем приближения, а линию входных огней двумя парами импульсных входных огней, устанавливаемых на расстояниях 10 ± 1 м от линий боковых огней ВПП с интервалами $2,5 \pm 0,2$ м между огнями

4.2.1.26. Импульсные огни приближения должны поочередно включаться в направлении посадки с частотой две вспышки в секунду. При этом входные импульсные огни должны включаться все одновременно после срабатывания ближайшего к ВПП огня приближения.

4.2.1.27. Боковые огни приближения должны быть линейными, а их ширина и интервалы между отдельными световыми арматурами в огне такими же, что и у огней зоны приземления.

4.2.1.28. Огни световых горизонтов устанавливаются с равными интервалами, не превышающими 2,7 м, за исключением огней, примыкающих к центральному огню приближения.

4.2.1.29. В дополнение к центральным огням приближения и огням светового горизонта на расстоянии 300 м от порога ВПП допускается установка одинарных огней кругового обзора. Интервалы между ними в центральном ряду составляют 60 м.

4.2.1.30. В качестве огней приближения и световых горизонтов должны быть применены огни постоянного излучения. Дополнительно допускается применение импульсных огней согласно п. 4.2.1.25, 4.2.1.26.

4.2.1.31. Цвет излучения огней приближения и световых горизонтов должен быть белым, боковых огней приближения – красным.

4.2.2. Огни ВПП

Боковые огни ВПП

4.2.2.1. Боковые огни должны быть предусмотрены на ВПП, используемых в ночное время, или на ВПП точного захода на посадку I, II, III категорий

4.2.2.2. Боковые огни должны быть размещены по всей длине ВПП двумя параллельными рядами на одинаковом расстоянии от осевой линии ВПП и не далее 3 м от ее края

Примечание. Примеры расположения огней приведены в приложении 4 (рис. П.4.1 – П.4.6, П.4.9, П.4.10)

4.2.2.3. Боковые огни размещаются с одинаковыми интервалами не более 100 м на необорудованных ВПП и не более 60 м на иных ВПП.

Для систем со схемами расположения "Луч", СП-1 (СП-2) и ССП-1 допускаются интервалы до 100 м.

4.2.2.4. Боковые огни должны размещаться на линиях, перпендикулярных оси ВПП.

На пересечениях ВПП, ВПП и РД и в местах примыкания РД к ВПП допускается их неравномерная установка и отсутствие не более одного огня подряд, а в системах ОМИ – двух огней подряд.

При наличии осевых огней ВПП интервалы между соседними боковыми огнями в местах пересечения и примыкания не нормируются

4.2.2.5. Боковые огни ВПП должны быть огнями постоянного излучения белого цвета, за исключением огней

а) на последних 600 м или последней трети ВПП, в зависимости от того, что меньше, которые должны излучать желтый свет;

б) между началом ВПП и смещенным порогом, которые должны излучать красный свет в направлении заходящего на посадку ВС.

В системах ССП-1 допускается желтый цвет излучения огней на всем протяжении ВПП

Огни знака приземления

4.2.2.6. На ВПП, оборудованных боковыми огнями, и при отсутствии глиссадных огней должны быть установлены огни знака приземления, располагаемые двумя группами, не менее трех огней в каждой группе. Огни размещаются с обеих сторон ВПП на линии, перпендикулярной ее оси, на расстоянии 300 ± 30 м от порога. Интервал между огнями и между линией боковых огней ВПП должен составлять 2,0–3,3 м.

Для необорудованных ВПП и ВПП захода на посадку по приборам допускается установка огней только с левой стороны на расстоянии 150–300 м (порядка 0,1 длины ВПП) от порога.

Огни должны быть огнями постоянного горения и излучать свет только в направлении заходящего на посадку ВС.

Цвет излучения огней – белый.

Входные огни ВПП и огни фланговых горизонтов

4.2.2.7. Входные огни должны быть предусмотрены на ВПП, оснащенных боковыми огнями.

4.2.2.8. Входные огни должны быть установлены на линии, перпендикулярной оси ВПП, на расстоянии не более 3 м до порога ВПП. В случае смещенного порога входные огни должны быть размещены на линии, совпадающей со смещенным порогом.

4.2.2.9. Линия входных огней должна состоять:

а) на необорудованной ВПП и ВПП захода на посадку по приборам - не менее, чем из шести огней;

б) на ВПП точного захода на посадку I категории – из такого количества огней, которое требуется при их равномерном размещении между рядами боковых огней ВПП с интервалами 3 м;

в) на ВПП точного захода на посадку II и III категорий – из огней, расположенных между рядами боковых огней ВПП с интервалами не более 3 м.

При этом наружные огни во всех случаях должны быть размещены на линии боковых огней ВПП.

4.2.2.10. Входные огни, предусмотренные в п. 4.2.2.9 а) и б), могут быть установлены:

а) с одинаковыми интервалами между рядами боковых огней ВПП;

б) двумя группами симметрично оси ВПП с одинаковыми интервалами между огнями в каждой группе и интервалом между этими группами, соответствующим расстоянию между знаками дневной маркировки, либо с интервалом, составляющим не более половины расстояния между рядами боковых огней ВПП.

4.2.2.11. В случае смещенного порога на необорудованных ВПП и ВПП захода на посадку по приборам входные огни должны быть установлены в виде двух фланговых горизонтов, размещаемых по обеим сторонам ВПП на продолжении линии смещенного порога. Каждый фланговый горизонт должен состоять не менее, чем из пяти огней, установленных на линии протяженностью не менее 10 м. При этом ближайшие к ВПП огни должны находиться на линиях боковых огней ВПП.

4.2.2.12. На ВПП точного захода на посадку I, II, III категорий допускается дополнять входные огни фланговыми горизонтами, размещаемыми как указано в п. 4.2.2.11.

4.2.2.13. В качестве входных огней должны быть использованы огни, излучающие зеленый свет в направлении заходящего на посадку ВС. Допускается применение дополнительных импульсных входных огней зеленого цвета при наличии импульсных огней приближения.

Ограничительные огни ВПП

4.2.2.14. Ограничительные огни должны быть предусмотрены на ВПП, оснащенной боковыми огнями.

4.2.2.15. Ограничительные огни должны быть размещены на линии, перпендикулярной оси ВПП, на расстоянии не более 3 м с внешней стороны ее торца.

4.2.2.16. Ограничительные огни в количестве не менее шести устанавливаются:

а) с одинаковыми интервалами между рядами боковых огней ВПП, или

б) двумя группами симметрично оси ВПП с одинаковыми интервалами в каждой группе и интервалом между этими группами не более половины расстояния между боковыми огнями.

На ВПП точного захода на посадку III категории интервалы между ограничительными огнями, за исключением интервалов между двумя ближайшими к оси ВПП огнями, не должны превышать 6 м.

В эксплуатируемых системах со схемами расположения "Луч", СП-1 (СП-2) и ССП-1 допускается размещение ограничительных огней двумя группами по два огня в группе.

Примечание. Примеры размещения ограничительных огней приведены в приложении 4.

4.2.2.17. В качестве ограничительных огней должны быть использованы огни, излучающие красный свет в сторону ВПП.

Осевые огни ВПП

4.2.2.18. Осевые огни ВПП должны быть предусмотрены на ВПП точного захода на посадку II и III категорий.

4.2.2.19. Осевые огни должны быть размещены по оси ВПП от порога до ее конца. Допускается смещение линии осевых огней в одну сторону от оси ВПП на расстояние не более 0,75 м.

Осевые огни должны быть установлены с одинаковыми продольными интервалами, как правило, равными 7,5 или 15 м на ВПП точного захода на посадку III категории или 7,5, 15 или 30 м – на остальных ВПП.

4.2.2.20. В качестве осевых огней должны быть применены углубленные огни с белым излучением от порога ВПП до точки на расстоянии 900 ± 15 м от конца ВПП, чередующиеся огни белого и красного излучения на участке $900 - 300$ м от конца ВПП и огни красного излучения на последних 300^{+0}_{-15} м ВПП. В случае, когда осевые огни установлены с интервалами 7,5 и 15 м, на участке $900 - 300$ м от конца ВПП допускается применение попарно чередующихся огней, излучающих белый и красный свет.

Огни зоны приземления

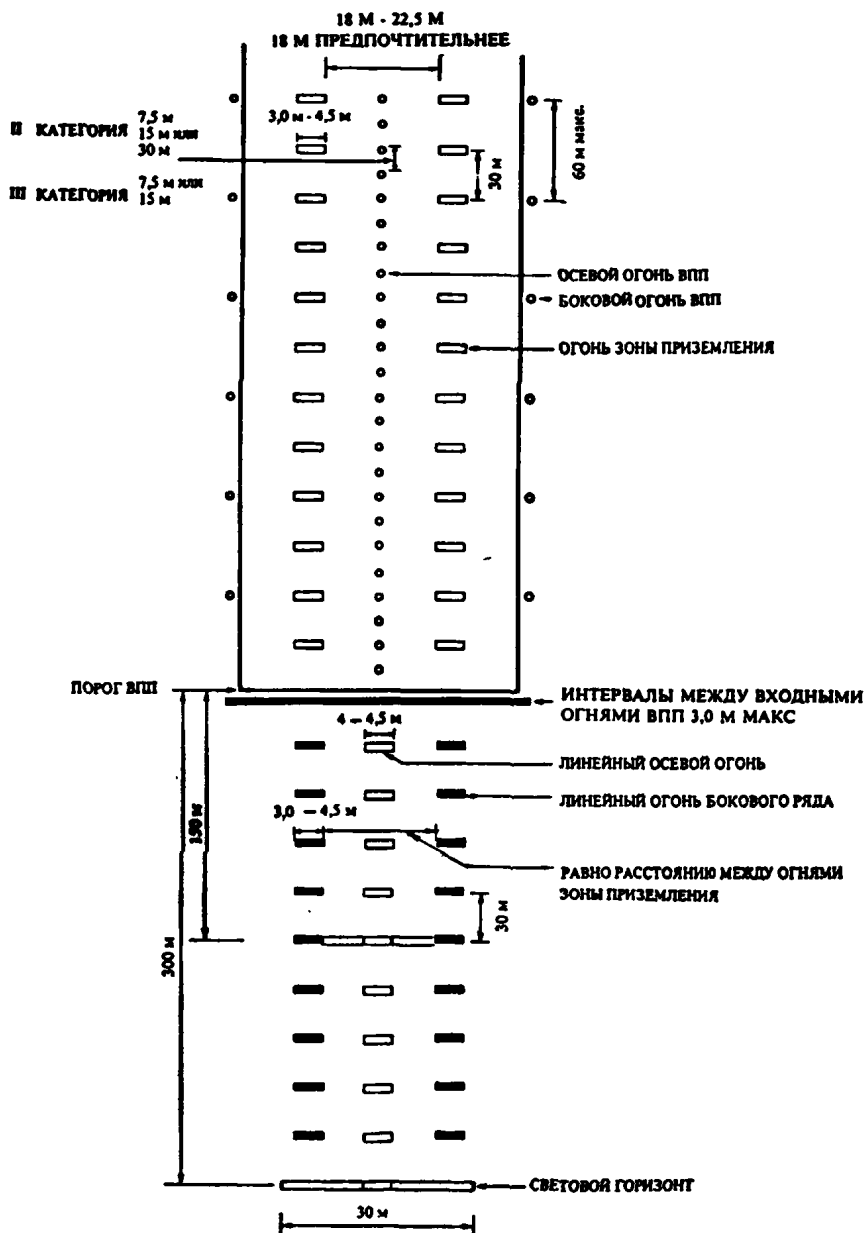


Рис. 4.1. Схема расположения огней приближения и огней ВПП на участках 300 м от порога ВПП точного захода на посадку II и III категорий

4.2.2.21. Огни зоны приземления должны быть предусмотрены на ВПП точного захода на посадку II и III категорий.

4.2.2.22. Огни зоны приземления (рис.4.1) должны быть установлены на первых 900 ± 30 м от порога ВПП в виде двух продольных рядов линейных огней симметрично относительно оси ВПП. Продольные интервалы между огнями должны составлять 30 ± 3 м, а первый огонь устанавливается на расстоянии 30 ± 3 м от порога ВПП. Допускается протяженность линии огней зоны приземления, равная половине длины ВПП, если длина ВПП не превышает 1800 м.

Поперечное расстояние между внутренними огнями в рядах должно соответствовать поперечному расстоянию, выбранному для знаков дневной маркировки зоны приземления.

4.2.2.23. Каждый линейный огонь должен состоять не менее, чем из трех арматур с расстоянием между ними не более 1,5 м.

4.2.2.24. В качестве огней зоны приземления должны быть применены однонаправленные огни углубленного типа, излучающие белый свет.

Огни концевой полосы торможения

4.2.2.25. Концевые полосы торможения, предназначенные для использования в ночное время, должны быть оснащены боковыми и ограничительными огнями

4.2.2.26. Боковые огни устанавливаются по всей длине КПП двумя параллельными рядами, находящимися на одинаковых расстояниях от продолжения осевой линии ВПП и являющимися продолжением боковых огней ВПП с такими же интервалами между огнями.

4.2.2.27. Ограничительные огни в количестве не менее шести размещаются с равными интервалами на конце КПП по всей ее ширине на линии, перпендикулярной оси ВПП.

4.2.2.28. В качестве боковых и ограничительных огней КПП должны быть использованы огни того же типа, что и аналогичные огни ВПП, но с красными светофильтрами. При этом огни должны излучать свет только в направлении к ВПП.

Огни ВПП кругового обзора

4.2.2.29. В системах ОВИ и ОСИ, в которых используются огни прожекторного типа, боковые огни ВПП и огни знака приземления должны быть дополнены огнями кругового обзора малой интенсивности. Аналогичными огнями допускается дополнять также входные и ограничительные огни.

Примечание. Примеры схем расположения указанных выше огней приведены в приложении 4.

4.2.3. Рулежные огни и знаки

Боковые рулежные огни

4.2.3.1. Рулежные дорожки и перроны, предназначенные для использования в ночное время, оснащаются боковыми рулежными огнями, за исключением случаев, когда руление ВС может быть обеспечено путем освещения поверхности или другими способами.

Допускается отсутствие боковых рулежных огней при наличии осевых рулежных огней.

4.2.3.2. Боковые рулежные огни должны быть установлены по обеим сторонам РД с интервалами не более 60 м на ее прямолинейных участках. На закругленных участках РД огни устанавливаются с меньшими интервалами. Огни следует располагать как можно ближе к краям РД или перрона, не далее 3 м от них.

4.2.3.3. В качестве рулежных огней применяются огни кругового обзора, излучающие синий свет.

Осевые огни рулежных дорожек

4.2.3.4. Осевые огни должны быть предусмотрены на РД, предназначенных для использования при видимости на ВПП менее 350 м.

4.2.3.5. На прямолинейных участках РД осевые огни следует устанавливать с продольными интервалами не более 30 м (рис. 4.2.), за исключением выводных РД^{*)} и коротких прямолинейных участков длиной 60 м и менее, где интервалы не должны превышать 15 м.

На закругленных участках РД огни должны устанавливаться с интервалами не более 15 м, а если радиус закругления составляет 400 м или менее – с интервалами не более 7,5 м. Эти интервалы предусматриваются на прямолинейных участках не менее 60 м до и после поворота.

4.2.3.6. Осевые огни РД размещаются вдоль маркировки осевой линии РД, но не далее 0,3 м от нее в одну сторону.

4.2.3.7. Осевые огни скоростных РД устанавливаются с интервалами $15 \pm 1,5$ м на протяжении не менее 60 м до начала закругленного участка выхода на РД и по осевой линии РД на расстоянии не менее 30 м от боковых огней ВПП. Смещение огней от осевой линии ВПП не должно превышать 0,75 м в одну сторону.

Примечание. Указанные требования не означают, что эти огни должны устанавливаться в обязательном порядке.

4.2.3.8. В качестве осевых огней РД должны быть применены огни углубленного типа, излучающие зеленый свет, а на выводных РД – зеленый и желтый свет (через один огонь).

Огни места ожидания на РД (огни защиты ВПП)

4.2.3.9. Места ожидания перед ВПП должны быть обозначены огнями, устанавливаемыми с обеих сторон РД не далее 7 м от ее краев.

^{*)} Здесь и далее по тексту выводная РД означает РД, по которой воздушные суда освобождают ВПП

4 2 3 10. Каждый огонь должен состоять из двух попеременно включаемых световых арматур, излучающих желтый свет только в направлении ВС, рулящего к месту ожидания. Частота мигания должна составлять 30–60 проблесков в минуту, причем длительность проблеска и темного промежутка должны быть одинаковы

Допускается применение постоянно горящих двоярных огней. Цвет излучения огней должен быть красным при наблюдении с ВС, рулящего к ВПП, и желтым при движении от ВПП. Вместо указанных огней допускается применение знаков с символом RMC (ILS) при движении к ВПП и таких же знаков, но перечеркнутых красной линией из левого нижнего угла в правый верхний, при движении от ВПП

Для международных аэропортов вместо знаков RMC (ILS) допускается использование знаков с символами CAT I, II, III.

Стоп-огни

4.2.3.11 Стоп-огни должны быть предусмотрены в каждом месте ожидания перед ВПП точного захода на посадку III категории

4.2.3.12 Стоп-огни должны быть установлены в месте ожидания поперек РД с интервалами не более 3 м в количестве не менее пяти огней. Стоп-огни могут быть дополнены надземными огнями, по два на каждом конце линии стоп-огней, устанавливаемыми на расстоянии не менее 3 м от края РД.

4.2.3.13. В качестве стоп-огней должны быть использованы однонаправленные огни углубленного типа, излучающие красный свет

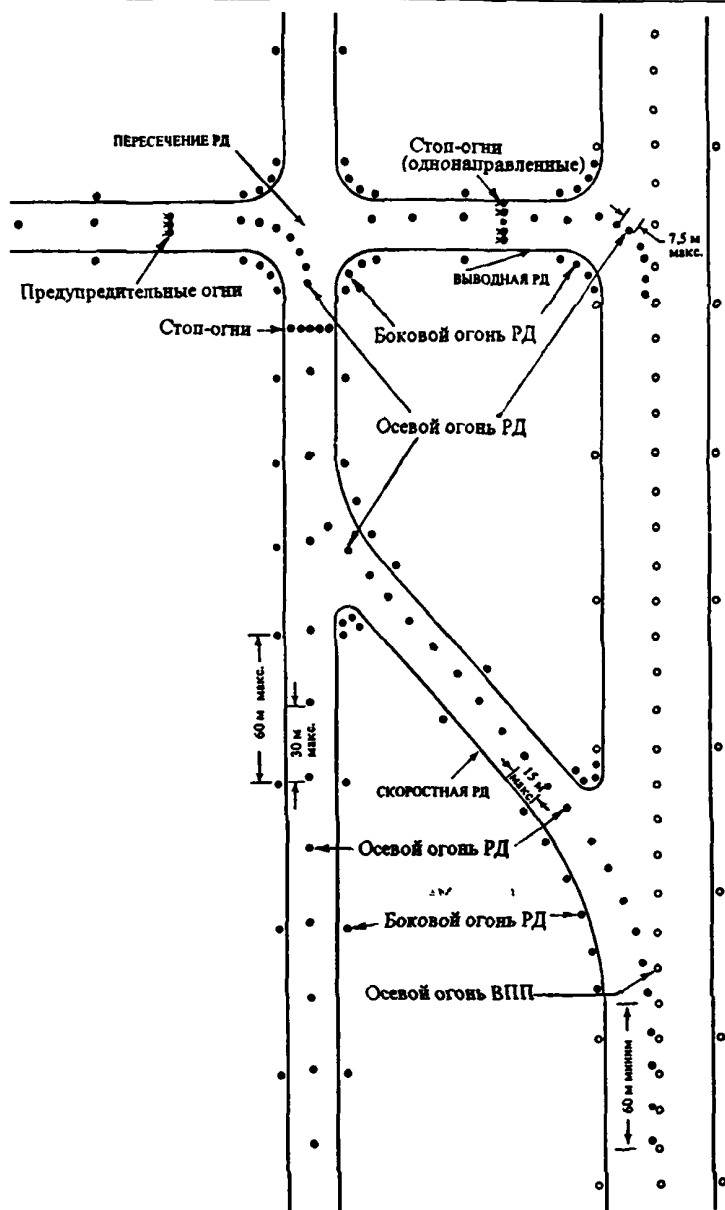


Рис. 4.2. Схема расположения огней на РД и ВПП точного захода на посадку II и III категорий

Предупредительные огни

Примечание. Наличие требований, приведенных в п.п. 4.2.3.14 – 4.2.3.17, не означает, что указанные огни должны устанавливаться в обязательном порядке.

4 2 3.14. Предупредительные огни предусматриваются у пересечения РД, где нет необходимости в сигналах прекращения и возобновления движения, подаваемых стоп-огнями.

4.2.3.15. Огни размещаются на расстоянии 30–60 м от ближнего края пересекаемой РД.

4.2.3.16 Огни, в количестве не менее трех, устанавливают на линии, перпендикулярной оси РД, симметрично относительно нее, с интервалами между огнями $1,5 \pm 0,15$ м.

4 2 3 17. В качестве предупредительных огней используют огни углубленного типа, излучающие желтый свет.

Огни уширения ВПП

4.2.3.18 При наличии уширения, расположенного у торца ВПП, оборудованной боковыми огнями, должны быть предусмотрены огни, устанавливаемые по периметру уширения с интервалами не более 10 м и на удалении не более 3 м от края ВПП.

4.2.3.19. В качестве огней уширения ВПП должны быть применены арматуры, аналогичные боковым огням ВПП кругового обзора, с желтыми светофильтрами и заглушками со стороны торца ВПП.

Знаки

4.2.3.20. ВПП и РД должны быть оснащены знаками магнитных курсов и знаками обозначения РД

Допускается установка знаков "Стоп", "Въезд запрещен", а также знаков, указывающих направление движения.

4.2.3.21. Знаки следует размещать:

а) знаки магнитных курсов, обозначения РД и направления движения – на расстоянии 10–12 м от края ВПП или РД и на расстоянии 30–35 м от пересечения РД/РД и РД/ВПП;

б) знак "Стоп" – с левой стороны РД, напротив точки, в которой предусматривается остановка ВС;

в) знак "Въезд запрещен" – в начале зоны, въезд в которую запрещен.

4.2.3.22. Знаки, содержащие обязательные для исполнения указания, должны представлять собой надписи белого цвета на красном фоне.

4.2.3.23. Указательные знаки должны состоять из желтой надписи на черном фоне или черной надписи на желтом фоне

4.2.3.24. Знаки обязательной информации, предназначенные для использования в ночное время или днем в условиях плохой видимости, должны быть освещены изнутри или снаружи.

4.2.3.25. Указательные знаки, предназначенные для использования в ночное время, должны быть освещены изнутри или снаружи, либо иметь светоотражающее покрытие

4.2.4. Системы визуальной индикации глиссады (подлежит разработке)

4.2.5. Установка светосигнального оборудования

4.2.5.1. Огни наземного типа, используемые в качестве огней ВПП, РД, КПП, огней приближения и световых горизонтов на участке 300 м до торца ВПП или на расстоянии до 150 м от границы ЛП, в зависимости от того, что дальше, должны иметь в основании ослабленное сечение.

4.2.5.2. Ослабленные сечения крепежных стоек огней должны находиться на уровне поверхности, над которой возвышается огонь.

4.2.5.3. Высота огней наземного типа, используемых в качестве огней ВПП, РД, КПП, огней приближения и световых горизонтов в пределах ЛП не должна превышать 0,45 м от ослабленного сечения. На участке длиной 150 м от границы ЛП высота огней приближения и световых горизонтов должна быть не более 0,7 м от ослабленного сечения

Аэродромные знаки должны иметь высоту от ослабленного сечения не более 0,75 м, глиссадные огни – не более 0,9 м.

4.2.5.4. Высота установки огней приближения и световых горизонтов должна быть такой, чтобы огни не экранировались естественными и искусственными объектами, при этом огни не должны возвышаться над поверхностями ограничения препятствий

4.2.5.5. Допускается отсутствие не более одного линейного или сдвоенного огня приближения при невозможности их установки, либо экранировании сооружениями

4.2.5.6. Углубленные огни, используемые в качестве входных и ограничительных огней, огней приближения и световых горизонтов, кроме огней при смещенном пороге, должны иметь высоту крышки над поверхностью ВПП не более 40 мм, боковые и осевые огни ВПП, огни зоны приземления, осевые огни РД схода с ВПП и огни скоростных РД – не более 15 мм, осевые огни РД, стоп-огни и предупредительные огни – не более 25 мм.

Допускается высота крышек углубленных огней над поверхностью ВПП не более 25 мм для огней, устанавливаемых на участке от торца ВПП до смещенного порога

4.2.5.7. В системах ОВИ для ВПП точного захода на посадку I, II и III категорий, а также системах ОСИ, арматуры огней должны быть установлены так, чтобы их световые пучки были направлены под углами, приведенными в табл.4.1

В системах ОВИ для ВПП точного захода на посадку I и II категорий и системах ОСИ допускается установка огней согласно приложению 5

Таблица 4.1

| №№ п/п | Назначение огней | Углы установки огней (световых пучков), град. | |
|-----------|---------------------------------------------------------------------------------------------------------------------------------------------------|-----------------------------------------------|--------------------------|
| | | Верг.пл. | Гориз.пл. ⁽¹⁾ |
| 1 | 2 | 3 | 4 |
| 1 | Огни приближения и световых горизонтов. ^(2,3) на расстоянии от порога ВПП: 0 – 315 м 316 – 475 м 476 – 640 м 641 м и более | 5,5 6,0 7,0 8,0 | 0 0 0 0 |
| 2 | Боковые огни приближения на расстоянии от порога ВПП: 0 – 115 м 116 – 215 м 216 м и более | 5,5 6,0 6,5 | 2 2 2 |
| 3 | Входные огни | 5,5 | 3,5 |
| 4 | Входные огни фланговые | 5,0 | 2,0 |
| 5 | Боковые огни ВПП: – при ширине ВПП 45 м – при ширине ВПП 60 м | 3,5 3,5 | 3,5 4,5 |
| 6 | Огни знака приземления | 3,5 | 3,5 |
| 7 | Ограничительные огни | 2,5 | 0 |
| 8 | Огни зоны приземления | 5,5 | 4 |
| 9 | Осевые огни ВПП – интервал 7,5 и 15 м – интервал 30 м | 4,5 3,5 | 0 0 |
| 10 | Боковые огни РД | 4,0 | 3,0 |
| 11 | Осевые огни РД: – интервал 7,5 и 15 м ⁽⁴⁾ – интервал 30 м | 4,5 2,5 | 0 0 |
| 12 | Стоп-огни, предупредительные огни: – для видимости на ВПП менее 350 м – для видимости на ВПП 350 м и более | 4,5 2,5 | 0 0 |

⁽¹⁾ Огни должны быть развернуты в направлении к оси ВПП

⁽²⁾ Огни световых горизонтов, размещенные на удалении более 22,5 м от продолжения оси ВПП, должны быть развернуты на 2 градуса к оси

⁽³⁾ В случае установки двух и более огней углубленного типа с меньшей силой света, вместо одного огня наземного типа, их взаимное расположение и углы разворота должны соответствовать технической документации

⁽⁴⁾ На закруглениях РД осевые огни должны быть развернуты внутрь на угол 15,75 градуса, отсчитываемый от касательной к осевой линии

4.2.5.8. Погрешность установки огней не должна превышать $\pm 0,5$ градуса.

4.2.5.9. Огни кругового обзора малой интенсивности следует устанавливать в соответствии с приложением 5.

4.2.5.10. В эксплуатируемых системах типа "Луч", СП-1 (СП-2) и ССП-1 углы установки огней должны соответствовать значениям, приведенным в технической документации на указанные системы.

4.2.5.11. Аэродромные огни и их детали крепления должны быть окрашены в оранжевый или желтый цвет.

4.2.6. Регулирование яркости огней

4.2.6.1 Для огней высокой интенсивности, используемых на ВПП точного захода на посадку I, II, III категорий, должно быть предусмотрено ступенчатое или плавное регулирование силы света огней не менее, чем пятью ступенями яркости в соотношениях 100, 30, 10, 3, и 1% от номинальной. Допускается регулирование яркости в соотношениях 100, 25, 5, 1 и 0,2% от номинальной, а также использование дополнительных ступеней яркости.

Примечание. Рекомендации по регулированию яркости огней высокой, средней и малой интенсивности в зависимости от видимости и времени суток приведены в приложении 6.

4.2.6.2. Для регулирования силы света огней средней интенсивности, используемых на ВПП захода на посадку по приборам, следует предусматривать не менее трех ступеней яркости: 100, 30 и 10% или 100, 25 и 5% от номинальной.

4.2.7. Электропитание аэродромных огней

4.2.7.1. В системах огней высокой интенсивности на ВПП точного захода на посадку I, II, III категорий должно быть применено последовательное питание от стабилизированных источников (регуляторов яркости).

Для отдельных типов огней и знаков в указанных системах допускается:

- применение источников питания без стабилизации для огней, сила света которых не нормируется или значительно (в два-три раза) превышает требуемую;
- параллельное питание от сети 220/380 В для аэродромных светомаяков и огней защиты ВПП;
- специальные источники и схемы электропитания для импульсных огней приближения и стоп-огней.

4.2.7.2. В системах огней малой интенсивности, устанавливаемых на необорудованных ВПП и ВПП захода на посадку по приборам, наряду с последовательным питанием огней допускается параллельное питание, либо смешанное, когда для огней ВПП используется последовательное, а для огней приближения и световых горизонтов – параллельное питание.

4.2.7.3. В системах огней высокой и средней интенсивности электропитание отдельных групп огней по назначению (подсистем) должно быть выполнено по самостоятельным кабельным линиям от отдельных источников питания или разных фаз так, чтобы при отказе одной из линий питания сохранялась, по возможности, неискаженная светосигнальная картина.

4.2.7.4. Электропитание должно осуществляться не менее, чем по двум кабельным линиям от двух источников питания с равномерным и симметричным подключением огней высокой интенсивности в следующих подсистемах (для каждого направления посадки):

- прожекторных огней приближения и световых горизонтов;
- боковых огней приближения;
- огней ВПП (боковых, входных и ограничительных) и огней КПП;
- входных огней (на ВПП точного захода на посадку II и III категорий);
- огней зоны приземления,
- осевых огней ВПП.

4.2.7.5. От одного источника питания по одной кабельной линии допускается осуществлять питание в каждой из следующих групп:

- огней приближения малой интенсивности;
- огней ВПП малой интенсивности.
- рулежных огней, неуправляемых знаков, предупредительных огней.

Примечание. Указанное требование относится и к дополнительным огням малой интенсивности, используемым в системах огней высокой и средней интенсивности.

4.2.7.6. Электропитание огней уширения ВПП допускается осуществлять совместно с боковыми огнями РД или боковыми огнями ВПП кругового обзора.

4.2.7.7. Электропитание осевых огней ВПП должно быть таким, чтобы при отказе какой-либо части оборудования сохранялась цветовая индикация (белый, красный) линии осевых огней на участке 900–300 м от торца ВПП.

При интервалах между огнями не более 15 м допускается попарное подключение белых и красных огней к линиям питания.

4.2.7.8 Система электропитания стоп-огней должна обеспечивать:

- включенное состояние огней при отсутствии команд управления;
- исключение возможности одновременного отказа всех огней в группе.

4.2.8. Дистанционное управление светосигнальным оборудованием

4.2.8.1. Дистанционное управление светосигнальным оборудованием для ВПП точного захода на посадку I, II, III категорий должно обеспечивать:

- а) групповое или раздельное (по назначению) включение огней на требуемые ступени яркости в соответствии с п 4.2.6;
- б) включение огней, необходимых для посадки или взлета, одного или другого направления ВПП;
- в) при групповом управлении возможность раздельного управления подсистемами огней зоны приземления, осевых огней ВПП, глиссадных огней, импульсных огней приближения;
- г) управление боковыми огнями РД и знаками;
- д) управление осевыми огнями выводных РД, стоп-огнями и осевыми рулежными огнями по маршрутам руления, используемыми при видимости на ВПП менее 350 м;
- е) контрольную сигнализацию о состоянии отдельных подсистем огней по назначению;
- ж) общую световую и звуковую аварийную сигнализацию;
- з) передачу и исполнение команд управления и сообщений сигнализации за время не более 1 с;
- и) сохранение командной информации при возникновении неисправностей в линии связи или управления и выходе из строя аппаратуры управления на КДП

4.2.8.2. Аппаратура дистанционного управления светосигнальным оборудованием ВПП захода на посадку по приборам должна обеспечивать:

а) включение огней, необходимых для посадки или взлета, одного или другого направления ВПП;

б) раздельное управление огнями приближения, огнями ВПП, боковыми рулежными огнями, системой глиссадных огней и сигнализацию об их включении;

4.2.8.3 Органы управления и сигнализации светосигнального оборудования должны быть размещены в пунктах УВД

4.2.9. Техническое обслуживание системы светосигнального оборудования аэродрома

4.2.9.1. Техническое обслуживание светосигнального и электрического оборудования системы должно проводиться в соответствии с эксплуатационно-технической документацией с учетом местных условий и предыдущего опыта эксплуатации смонтированного оборудования.

Примечание. Рекомендации по проведению технического обслуживания приведены в приложении 7.

4.2.9.2 Сопротивление изоляции кабельных линий последовательного питания огней должно быть не менее 1 МОм

Допускается меньшее значение сопротивления изоляции, если кабельная линия выдержала испытание повышенным напряжением

4.2.10. Прожекторное освещение перронов

4.2.10.1 Перроны, предназначенные для эксплуатации в ночное время, должны быть оборудованы прожекторным освещением

Примечание. Рекомендации по размещению прожекторов, их спектральным характеристикам и создаваемым ими уровням освещенности приведены в приложении 8.

4.2.11. Световое ограждение объектов

Примечание. Приведенный в настоящем разделе перечень объектов, подлежащих световому ограждению, не означает, что не допускается световое ограждение иных объектов, которые по мнению владельца аэродрома, нуждаются в таком ограждении.

4.2.11.1. Объекты в виде зданий и сооружений, линий связи и линий электропередач, радиотехнических и других искусственных сооружений, выступающие за

а) внутреннюю горизонтальную, коническую или переходную поверхность;

б) поверхность взлета или поверхность захода на посадку в пределах 6000 м от их внутренних границ должны иметь световое ограждение.

Допускается отсутствие светового ограждения на памятниках, культовых сооружениях, а также на объектах, затененных более высоким неподвижным объектом, имеющим световое ограждение.

Примечание. Указания по определению затененных препятствий приведены в Циркуляре по контролю за препятствиями.

4.2.11.2. Один или несколько заградительных огней должны быть установлены на самой высокой точке объекта, за исключением дымовых труб или других сооружений аналогичного назначения, на которых верхние огни должны быть размещены на 1,5–3 м ниже обреза трубы.

4.2.11.3 При высоте объекта более 45 м над уровнем окружающей местности должны быть предусмотрены дополнительные огни на промежуточных уровнях, располагаемых, по возможности, на равных расстояниях друг от друга между верхними огнями и уровнем земли. При использовании заградительных огней малой или средней интенсивности интервалы между ярусами указанных огней не должны превышать 45 м

4.2.11.4 Количество и расположение заградительных огней на каждом уровне, подлежащем маркировке, должно быть таким, чтобы с любого направления в горизонтальной плоскости было видно не менее двух огней.

Если в каком-либо направлении огонь затеняется близко расположенным объектом, то на этом объекте должны быть предусмотрены дополнительные огни, устанавливаемые так, чтобы они давали общее представление об объекте, подлежащем световому ограждению, а заслоняемый огонь не устанавливается.

4.2.11.5 На объектах, имеющих большую протяженность или группах близко расположенных объектов, верхние заградительные огни, по крайней мере на точках или краях объектов, имеющих самое большое превышение по отношению к поверхности ограничения препятствий, должны быть размещены так, чтобы можно было определить общие очертания и протяженность объекта. Если два или более края препятствия находятся на одной и той же высоте, допускается маркировать только край, ближайший к летному полю

При использовании заградительных огней малой интенсивности продольные интервалы между ними не должны превышать 45 м, а для огней средней интенсивности – 900 м.

4.2.11.6. На протяженных препятствиях в виде антенн, линий электропередач и т.п., подвешенных между опорами, заградительные огни должны устанавливаться на мачтах (опорах) независимо от расстояния между ними

4.2.11.7. Высотные здания и сооружения, расположенные внутри застроенных районов, должны быть обозначены заградительными огнями сверху вниз до высоты 45 м над средним уровнем высоты застройки.

***Примечание.** Примеры размещения заградительных огней на сооружениях различной высоты и конфигурации приведены в приложении 9.*

4.2.11.8. В верхних точках объектов должны быть предусмотрены сдвоенные заградительные огни, работающие одновременно или по одному при наличии устройства для автоматического включения резервного огня при выходе из строя основного огня

Автомат для включения резервного огня должен работать так, чтобы в случае его выхода из строя оказались включенными оба заградительных огня.

4.2.11.9. В качестве заградительных огней применяются огни малой, средней или высокой интенсивности, либо их сочетание.

4.2.11.10. Заградительные огни малой интенсивности на неподвижных объектах должны быть огнями постоянного излучения красного цвета.

Сила света огней должна быть такой, чтобы они были заметны, учитывая интенсивность соседних огней и общую яркость фона, на котором они будут наблюдаться. При этом сила света огня в любом направлении должна быть не менее 10 красных кандел

4.2.11.11. Для светового ограждения отдельно стоящих объектов, расположенных вне зоны аэродрома и не имеющих вокруг себя посторонних огней, допускается применение проблесковых огней малой интенсивности, излучающих белый свет. Эффективная сила света в проблеске должна быть не менее 10 кд, частота проблесков 60 – 90 в минуту. Все проблесковые огни, установленные на объекте, должны работать синхронно.

4.2.11.12. Заградительные огни, устанавливаемые на объектах, находящихся в створе ВПП (БПРМ, КРМ и т.п.), должны быть размещены с интервалом не менее 3 м на линии, перпендикулярной оси ВПП. Огонь должен быть сдвоенной конструкции с силой света не менее 30 красных кандел.

4.2.11.13. Заградительные огни средней интенсивности должны быть красными проблесковыми огнями с эффективной силой света не менее 1600 красных кандел. Частота проблесков должна составлять 20 – 60 проблесков в минуту.

При использовании совместно с заградительными огнями высокой интенсивности допускается применение белых проблесковых огней.

4.2.11.14. Заградительные огни высокой интенсивности должны быть проблесковыми огнями белого цвета.

4.3. ДНЕВНАЯ МАРКИРОВКА АЭРОДРОМОВ

4.3.1. ВПП с искусственным покрытием

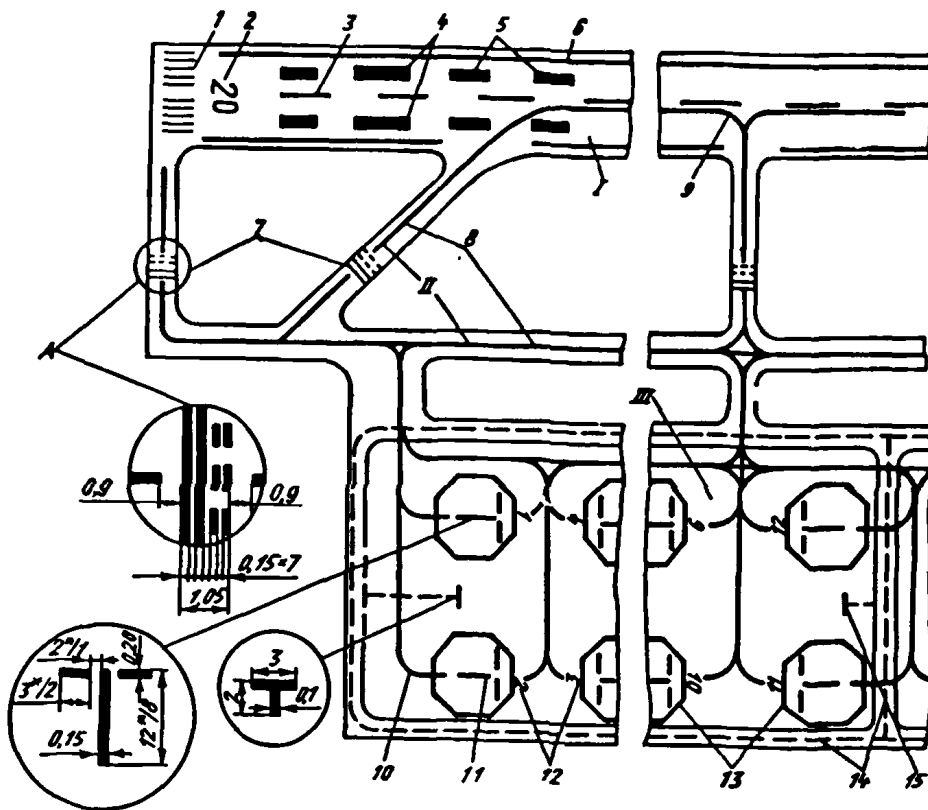
4.3.1.1. На покрытии ВПП должны быть нанесены маркировочные знаки (рис. 4.3, 4.4):

- порогов;
- осевой линии;
- посадочных магнитных путевых углов (ПМПУ);
- зон приземления (кроме ВПП класса E);
- зон фиксированного расстояния (кроме ВПП классов Г, Д, E);
- краев ВПП (кроме ВПП захода на посадку по приборам и необорудованных ВПП, имеющих достаточный контраст между ее границами и примыкающей к ней поверхностью обочин);
- расположения ВПП со стороны захода на посадку (для параллельных ВПП): "L" – левая, "R" – правая.

4.3.1.2. Расположение маркировочных знаков на ВПП, их размеры и количество должны соответствовать табл. 4.2. Цифровые знаки ПМПУ и знаки обозначения параллельных ВПП должны располагаться согласно рис. 4.3, 4.4.

4.3.1.3. Маркировка осевой линии ВПП должна наноситься по ее оси.

4.3.1.4. На участке пересечения взлетно-посадочных полос маркировка главной ВПП должна сохраняться, а вспомогательной прерываться. Маркировка края ВПП должна прерываться также в местах примыкания РД к ВПП и пересечениях ВПП.



4.3.1.5. Маркировка смещенного (постоянно или временно) порога ВПП должна быть выполнена согласно рис. 4.4 Б. При этом все маркировочные знаки до смещенного порога должны быть устранены, за исключением знаков маркировки осевой линии ВПП, которые преобразуются в стрелки-указатели.

4.3.1.6. На ВПП точного захода на посадку II и III категорий осевая линия должна иметь ширину 0,9 м.

4.3.1.7. Маркировочные знаки ВПП должны быть белого цвета.

Рис. 4.3. Схема маркировки аэродрома

I - взлетно-посадочная полоса, II - рулевые дорожки, III - перрон

1 - порог ВПП, 2 - цифровой знак ПМПУ, 3 - ось ВПП, 4 - зона фиксированного расстояния, 5 - зона приземления, 6 - край ВПП, 7 - места ожидания, 8 - оси РД; 9 - участок сопряжения РД с ВПП, 10 - пути руления ВС по прямой и кривой, 11 - знак остановки ВС, 12 - цифра стоянки, 13 - контур зоны обслуживания, 14 - пути движения спецавтотранспорта, 15 - знак остановки спецавтотранспорта

Примечания: 1 Числитель дробей, отмеченных звездочками, обозначает размеры маркировочных знаков аэродромов классов А, Б, В, знаменатель - размеры маркировочных знаков аэродромов классов Г, Д
2. Размеры даны в метрах.

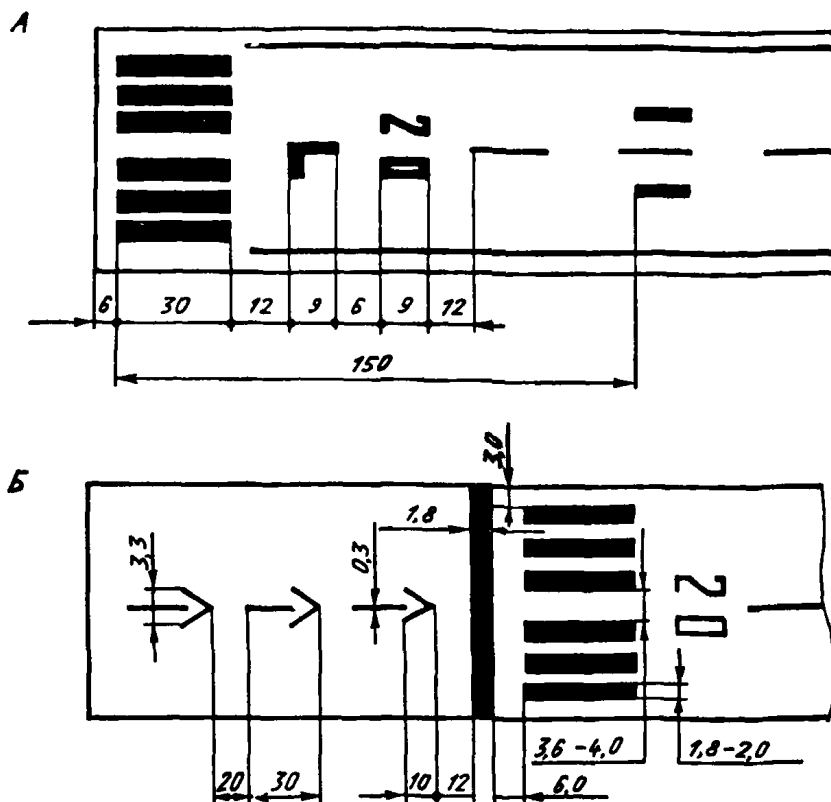


Рис. 4.4. Схема маркировки

А - маркировка параллельных ИВПП, Б - маркировка смещенного порога

Примечание. Размеры даны в метрах

4.3.2. Рулевые дорожки с искусственным покрытием

4.3.2.1. На покрытии РД должны быть нанесены маркировочные знаки (рис. 4.3):

- осевой линии;
- места ожидания при рулении;
- края РД.

Допускается отсутствие маркировки края РД, если между покрытием РД и ее обочинами имеется достаточный контраст.

4.3.2.2. Маркировка осевой линии РД на криволинейных и прямолинейных участках, а также пересечениях РД, должна быть сплошной линией шириной 0,15 м.

На криволинейных участках РД (в местах пересечения рулевых дорожек и на примыканиях) маркировка осевой линии должна наноситься по кривой максимально возможного для данных условий радиуса.

Расстояние маркировочной линии оси от внутреннего края РД на закруглениях и примыканиях должно обеспечивать требуемые удаления колес ВС от края РД при рулении по криволинейному участку.

4.3.2.3. Маркировка осевой линии РД на участке сопряжения с ВПП должна быть продолжена параллельно маркировке осевой линии ВПП на расстояние не менее 60 м.

4.3.2.4. Маркировка каждого края РД, отделяющая несущее покрытие обочины от покрытия РД, должна состоять из двух сплошных линий шириной по 0,15 м с интервалом 0,15 м между ними. Внешняя линия должна быть нанесена по краю покрытия РД

4.3.2.5. Маркировка мест ожидания воздушных судов должна осуществляться в соответствии с рис.4.3.

4.3.2.6. Маркировка мест ожидания ВС на РД, примыкающих к ВПП, оборудованных РМС, должна располагаться за пределами критических зон РМС и во всех случаях не ближе 120 м от осевой линии ВПП.

4.3.2.7. Маркировка мест ожидания ВС на РД, примыкающих к ВПП, не оборудованных РМС, должна располагаться на расстояниях от осевой линии ВПП не менее: 90 м для ВПП класса А, Б, В, 75 м для ВПП класса Г, Д и 41 м для ВПП класса Е. При этом ни одна из частей ВС не должна находиться в пределах спланированной части летной полосы.

4.3.2.8. Маркировочные знаки РД должны быть желтого (оранжевого) цвета.

4.3.3. Перроны и места стоянок с искусственным покрытием

4.3.3.1. На покрытия перронов и мест стоянок должны быть нанесены маркировочные знаки (рис. 4.5):

- осей руления ВС (линий заруливания, разворота, выруливания);
- Т-образных знаков останки ВС;
- номеров стоянок;
- контуров зон обслуживания ВС;
- путей движения и мест остановок спецавтотранспорта.

4.3.3.2. Маркировочные знаки перрона должны быть следующих цветов:

- желтого (оранжевого) - для осей руления ВС, Т-образных знаков места останки ВС и номеров стоянок;
- красного - для линий контуров зон обслуживания ВС;
- белого - для путей движения и знаков останки спецавтотранспорта.

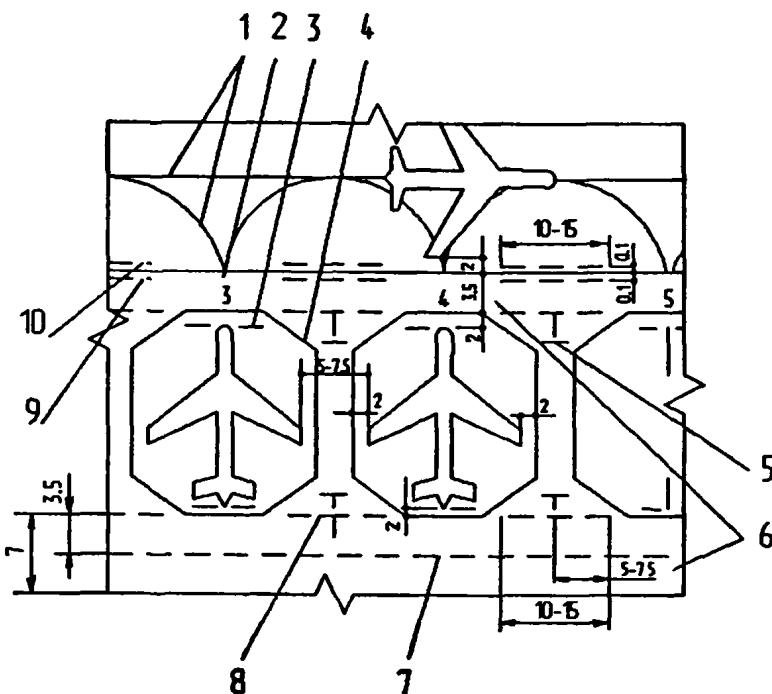


Рис. 4.5. Схема маркировки перрона

- 1 - оси руления ВС,
- 2 - цифра - номер стоянки;
- 3 - Т-образный знак места останки ВС на стоянке,
- 4 - зона обслуживания ВС;
- 5 - знак останки спецмашин;
- 6 - пути движения спецмашин,
- 7 - разделительная ось пути движения спецмашин,
- 8 - знак разрешения на въезд и выезд спецмашин,
- 9 - знак разрешения только на выезд спецмашин,
- 10 - знак разрешения только на въезд спецмашин

Примечание. Размеры даны в метрах

Таблица 4.2

| Параметры | Элементы маркировки ВПП | | | | | | | | | | | Край ВПП, точного захода на посадку I, II, III категорий | |
|------------------------------------------------------------------------|-----------------------------|---------|----------------------------|----------------|------|------------------|-----------|-----------|-------|--------------------------------|-----------|----------------------------------------------------------|-----------------------------|
| | Порог | | Осевая линия | | | Зона приземления | | | | Зона фиксированного расстояния | | | |
| | К л а с с В П П | | | | | | | | | | | | |
| | А, Б, В, Г и Д | Е | А,Б,В | Г,Д | Е | А,Б | В | Г | Д | А,Б | В | | |
| 1 | 2 | 3 | 4 | 5 | 6 | 7 | 8 | 9 | 10 | 11 | 12 | 13 | |
| Расстояние от края ВПП, м | 3,0 | 3,0 | - | - | - | - | - | - | - | - | - | - | 1,0 |
| Расстояние от порога ВПП, м | 6,0 | 6,0 | - | - | - | - | - | - | - | - | - | - | - |
| Размеры знака, м: длина не менее | 30,0 | 12,0 | 30,0 | 30,0 | 12,0 | 22,5 | 22,5 | 22,5 | 18,0 | 50,0 | 50,0 | 50,0 | В пределах длины ВПП |
| ширина | 1,8-2,0 | 1,8-2,0 | 0,5 | 0,3 | 0,3 | 3,0 | 3,0 | 3,0 | 3,0 | 8,0 | 8,0 | 8,0 | 0,9 |
| Расстояние от начала маркировки порога, м | - | - | 63,0 (78,0) | 63,0 (78,0) | 45,0 | 150,0 | 150,0 | 150,0 | 150,0 | 300,0 | 300,0 | 300,0 | 33 |
| Количество полос, шт. | В зависимости от ширины ВПП | | В зависимости от длины ВПП | | | 12 | 8 | 6 | 4 | 2 | 2 | 2 | 2 |
| Расстояние между внутренними сторонами знаков, ближайшими к оси ВПП, м | 3,6-4,0 | 3,6-4,0 | - | - | - | 22,5 | 18,0-22,5 | 18,0-22,5 | 18,0 | 22,5 | 18,0-22,5 | 18,0-22,5 | В зависимости от ширины ВПП |
| Расстояние между знаками, м | 1,8 | 1,8 | 30,0 | 30,0 | 12,0 | 150,0 | 150,0 | 150,0 | 150,0 | - | - | - | - |

Примечания. 1. Значения в скобках соответствуют маркировке параллельных ВПП.
2. Количество знаков зоны приземления дано с учетом знаков фиксированного расстояния для одного курса посадки.

4.3.4. Грунтовые ВПП, КПП, РД и МС

4.3.4.1 ВПП и КПП, не имеющие искусственного покрытия, должны иметь маркировочные знаки (маркеры)

Примечание. Предполагается, что состав, размещение и конструкция указанных маркеров должна соответствовать требованиям, приведенным в действующей нормативной документации по эксплуатации аэродромов государства, на территории которого расположен данный аэродром.

4.3.4.2 РД и МС должны быть оборудованы маркерами края РД и МС и маркерами, обозначающими их номер

Примечание. Предполагается, что состав, размещение и конструкция указанных маркеров должна соответствовать требованиям, приведенным в действующей нормативной документации по эксплуатации аэродромов государства, на территории которого расположен данный аэродром.

4.3.4.3. Маркеры, устанавливаемые вблизи ВПП, КПП, РД и МС, должны иметь конструкцию облегченного типа и устанавливаться на ломких опорах, либо иметь ослабленное сечение в элементах конструкции

4.3.4.4 Высота маркеров, размещаемых вблизи ВПП, КПП, РД и МС, должна быть такой, чтобы исключить повреждение винтов и гондол двигателей ВС.

4.3.4.5. При эксплуатации маркеров должен быть обеспечен их своевременный ремонт и обновление окраски.

4.3.5. Дневная маркировка для обозначения зон ограниченного использования

4.3.5.1. На ВПП, РД или их отдельных участках, которые постоянно или временно закрыты для движения всех ВС, должна быть предусмотрена маркировка, указывающая на их закрытие.

4.3.5.2. Маркировка закрытых для движения ВПП или отдельных участков ВПП должна быть нанесена на их концах, а если их протяженность более 300 м – дополнительно с интервалами, не превышающими 300 м

4.3.5.3. Маркировка закрытых РД должна быть нанесена на каждом конце РД или ее отдельного закрытого участка.

4.3.5.4. Маркировка, указывающая на закрытие ВПП или РД, имеет форму креста, минимальные размеры которого приведены на рис 4.6. Маркировка должна быть белого цвета для ВПП и желтого – для РД.

Зоны на ВПП и РД, временно закрытые для движения, допускается обозначать не только путем маркировки покрытия краской, но и с помощью других материалов

4.3.5.5. Если ВПП, РД или их отдельные участки постоянно закрыты для движения ВС, то вся имевшаяся на них маркировка устраняется.

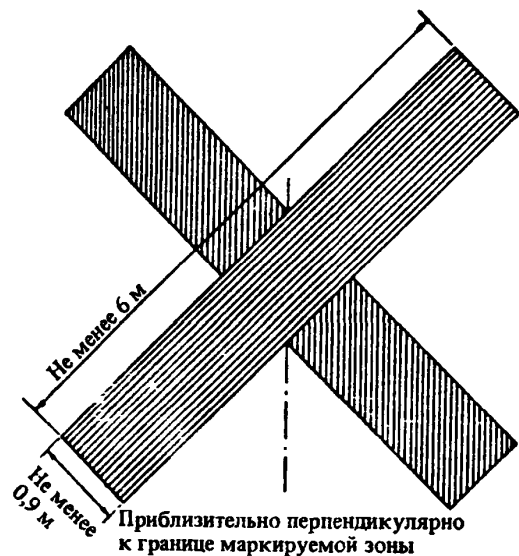


Рис. 4.6. Маркировочный знак для обозначения ВПП, РД или их отдельных участков, закрытых для движения

4.3.6. Дневная маркировка препятствий

Примечание. Приведенный в настоящем разделе перечень объектов, подлежащих маркировке, не означает, что не допускается дневная маркировка иных объектов, которые по мнению владельца аэродрома нуждаются в такой маркировке.

4.3.6.1. Объекты в виде зданий и сооружений, линий связи и линий электропередач, радиотехнических и других искусственных сооружений, выступающие за:

- внутреннюю горизонтальную, коническую или переходную поверхность;
- поверхность взлета или поверхность захода на посадку в пределах 6000 м от их внутренних границ должны иметь дневную маркировку, если эти препятствия не затенены другими неподвижными объектами

Допускается отсутствие дневной маркировки на трубах и других сооружениях из красного кирпича, а также на памятниках, культовых сооружениях и зданиях за пределами ограждения аэродрома.

Допускается отсутствие дневной маркировки, если объект:

- затенен другим неподвижным объектом;
- оснащен заградительными огнями высокой интенсивности, используемыми в дневное время.

Примечание. Указания по определению затененных препятствий приведены в Циркуляре по контролю за препятствиями.

4.3.6.2. Неподвижные постоянные или временные объекты, расположенные на летной полосе за пределами ее спланированной части, должны иметь дневную маркировку.

4.3.6.3. Все наземные объекты, находящиеся в пределах указанного в табл.4.3. расстояния от осевой линии РД, должны иметь дневную маркировку.

Таблица 4.3

| Ширина РД, м | Расстояние от осевой линии РД, м |
|--------------|----------------------------------|
| 1 | 2 |
| до 10,0 | 25,0 |
| 10,0 – 17,0 | 29,5 |
| 17,0 – 22,5 | 38,0 |
| более 22,5 | 47,5 |

4.3.6.4. Дневная маркировка должна наноситься на объекты УВД, радионавигации и посадки (исключая КДП), расположенные в пределах ограждения аэродрома.

4.3.6.5. Аэродромные огни наземного типа, находящиеся в пределах рабочей площади аэродрома, должны быть маркированы (окрашены) в оранжевый (желтый) цвет

4.3.6.6. Все неподвижные объекты, подлежащие маркировке, когда это практически осуществимо, должны быть окрашены в контрастные цвета – красный (оранжевый) и белый, в противном случае на них или над ними должны быть установлены маркеры или флажки, за исключением объектов, которые благодаря своей форме, размерам или цвету являются достаточно заметными и не нуждаются в дополнительной маркировке

4.3.6.7. Объект должен быть окрашен чередующимися контрастными полосами, если:

- он образуется сплошными поверхностями, одна сторона которых в горизонтальном или вертикальном направлении превышает 1,5 м, а другая сторона менее 4,5 м;
- он представляет собой каркасное сооружение, высота или ширина которого превышает 1,5 м.

Полосы следует наносить перпендикулярно наибольшей стороне. При этом ширина полос должна составлять 1/7 наибольшего размера или 30 м, в зависимости от того, что меньше

Цвета полос должны обеспечивать хороший контраст с окружающим фоном

4.3.6.8. Объекты (трубы, теле- и метеомачты, опоры линий электропередач и др.):

- при высоте до 100 м должны маркироваться от верхней точки до линии пересечения с поверхностью ограничения препятствий, но не менее чем на 1/3 их высоты, чередующимися по цвету горизонтальными полосами шириной 0,5 – 6,0 м. Минимальное количество чередующихся полос – три, крайние полосы окрашиваются в темный цвет.

4.3.6.9. Сооружения высотой более 100 м и сооружения каркасно-решетчатого типа (независимо от их высоты) должны маркироваться от верха до основания чередующимися по цвету полосами, ширина которых должна соответствовать приведенным в табл. 4.4, но не более 30 м. Полосы следует наносить перпендикулярно большему измерению, крайние полосы окрашиваются в темный цвет. Ширина полос должна быть одинаковой и может отличаться от указанной в табл. 4.4 не более, чем на 20%.

Таблица 4.4

| Размеры сооружения, м | Ширина полосы в долях от наибольшего размера |
|-----------------------|----------------------------------------------|
| 1 | 2 |
| 100 – 210 | 1/7 |
| 210 – 270 | 1/9 |
| 270 – 330 | 1/11 |
| 330 – 390 | 1/13 |
| 390 – 450 | 1/15 |
| 450 – 510 | 1/17 |
| 510 – 570 | 1/19 |
| 570 – 630 | 1/21 |

4.3.6.10 Объекты, имеющие практически сплошные поверхности, допускается окрашивать:

– в виде шахматной доски прямоугольниками (квадратами) со сторонами не менее 1,5 м и не более 3 м, если проекция поверхностей объекта на любую вертикальную плоскость равна или превышает 4,5 м в обоих измерениях, причем углы окрашиваются в более темный цвет. Для окраски следует использовать красный и белый или оранжевый и белый цвета;

– в один хорошо заметный цвет (красный или оранжевый), если их проекция на любую вертикальную плоскость имеет ширину и высоту менее 1,5 м.

Примечание. Примеры маркировки объектов приведены в приложении 10.

4.3.7. Маркировка аэродромного пункта проверки ВОР

4.3.7.1. При наличии на аэродроме пункта проверки ВОР он должен быть обозначен соответствующей маркировкой и оснащен указательным знаком.

4.3.7.2. Центром маркировки аэродромного пункта проверки ВОР должно служить место, куда устанавливается ВС для приема проверочного сигнала ВОР.

4.3.7.3. Маркировка аэродромного пункта проверки ВОР должна представлять собой окружность диаметром 6 м, выполненную линией шириной 15 см (рис. 4.7 А)

Если ВС устанавливаются в определенном направлении, через центр окружности должна быть проведена линия в соответствии с нужным азимутом. Линия должна быть шириной 15 см, выходить за пределы окружности на 6 м и заканчиваться стрелой (рис. 4.7 Б).

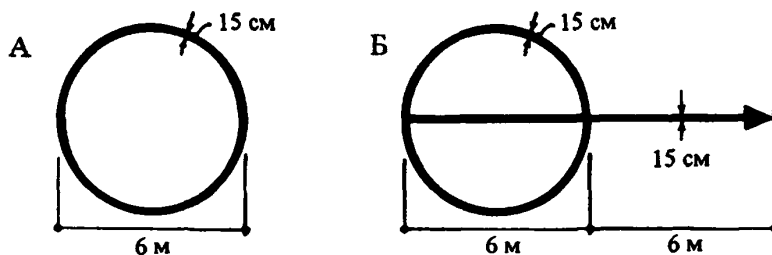


Рис 4.7. Маркировка аэродромного пункта проверки ВОР.

А – без направляющей линии, Б – с направляющей линией

Примечание. Направляющая линия необходима только в случае, когда ВС должно устанавливаться в определенном направлении.

Цвет маркировочных линий (как правило, белый), должен отличаться от цвета маркировки иного назначения (если она существует в месте размещения пункта проверки ВОР). В последнем случае допускается обводить маркировочные линии черной краской.

Глава 5. РАДИОТЕХНИЧЕСКОЕ ОБЕСПЕЧЕНИЕ

5.1. ОБЩИЕ ПОЛОЖЕНИЯ

5.1.1 На каждый экземпляр радиотехнического оборудования (РТО) должна быть эксплуатационная документация предприятия-изготовителя

5.1.2 РТО должно эксплуатироваться в пределах среднего или продленного ресурса (срока службы)

5.1.3 РТО должно подвергаться летным и/или наземным проверкам в соответствии с ЭД

5.1.4 Контрольно-измерительная аппаратура, применяемая для измерений технических характеристик (параметров) РТО в процессе эксплуатации, должна быть своевременно поверена в органах ведомственной (государственной) метрологической службы.

5.1.5 ВПП точного захода на посадку I, II, III категорий должна быть оснащена радиотехническим оборудованием в соответствии с таблицей 5.1.

Таблица 5.1

| Наименование оборудования | Состав оборудования | | |
|------------------------------------------------------------------------------------------------|---------------------|--------------------|---------------------|
| | I категории | II категории | III категории |
| 1 | 2 | 3 | 4 |
| Оборудование системы точного захода на посадку Радиолокационная станция обзора летного поля | ИЛС-I(СП-I) | ИЛС-II РЛС ОЛП* | ИЛС-III РЛС ОЛП* |

* Рекомендуемое оборудование

5.2. СИСТЕМА ПОСАДКИ МЕТРОВОГО ДИАПАЗОНА ВОЛН (ИЛС, СП)

Примечание. Требования настоящего раздела распространяются на наземное оборудование системы точного захода на посадку I, II, III категорий.

5.2.1 Категория системы посадки должна быть не ниже категории ВПП точного захода на посадку

5.2.2. В состав системы посадки должны входить:

- курсовой радиомаяк;
- глиссадный радиомаяк;
- маркерные радиомаяки – ближний (БМРМ) и дальний (ДМРМ);
- оборудование дистанционного управления и индикации технического состояния в пункте управления.

Вместо ближнего и/или дальнего маркерных радиомаяков допускается использование дальнометрического оборудования ДМЕ

5.2.3. Антенна КРМ должна быть установлена на продолжении осевой линии ВПП со стороны, противоположной направлению захода на посадку. Смещение антенны от продолжения осевой линии ВПП не допускается

5.2.4. Ближний маркерный радиомаяк должен располагаться таким образом, чтобы в условиях плохой видимости обеспечивать экипаж ВС информацией о близости начала использования визуальных средств для захода на посадку.

Дальний маркерный радиомаяк должен располагаться таким образом, чтобы обеспечивать экипажу ВС возможность проверки высоты полета, удаления от ВПП и функционирования оборудования на конечном этапе захода на посадку.

Примечание. Инструктивный материал в части размещения маркерных радиомаяков содержится в приложении 11.

5.2.5. Номинальный угол наклона глиссады должен устанавливаться в пределах от 2 до 4 градусов. Рекомендуется устанавливать номинальный угол наклона глиссады, равный 3 градусам. Угол наклона глиссады более 3 градусов может устанавливаться только тогда, когда окружающие условия исключают возможность установки угла 3 градуса.

Номинальный угол наклона глиссады ВПП точного захода на посадку I категории должен быть в пределах от 2,5 до 3,5, а II и III категорий – от 2,5 до 3,0 градусов.

Примечание. Под номинальным понимается расчетный угол по условиям безопасности полетов для данного направления посадки.

5.2.6. Высота опорной точки системы посадки I, II, III категорий над порогом ВПП должна быть $15 \begin{smallmatrix} +3 \\ -0 \end{smallmatrix}$ метров.

В отдельных случаях допускается высота опорной точки 15 ± 3 м для ИЛС I категории.

5.2.7. Критическая зона КРМ должна быть шириной 120 метров в обе стороны от осевой линии ВПП (рис. 5.1) и длиной, равной расстоянию от антенной системы КРМ до порога ВПП данного направления посадки.

Размеры критической зоны в задней полусфере антенной системы определяются в соответствии с эксплуатационной документацией на конкретный тип оборудования.

Границы критической зоны ГРМ для возможных вариантов размещения радиомаяка относительно ВПП определяются в соответствии с рис. 5.2 и 5.3.

Критическая зона системы посадки приведена на рис. 5.4.

В зависимости от местных условий на аэродроме допускается изменение конфигурации и уменьшение размеров критической зоны системы посадки (КРМ и ГРМ).

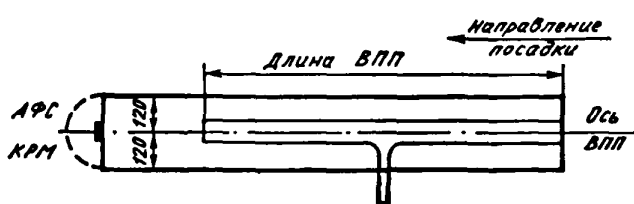


Рис. 5.1 Критическая зона КРМ

Примечание. Размеры даны в метрах (рис. 5.2-5.4)

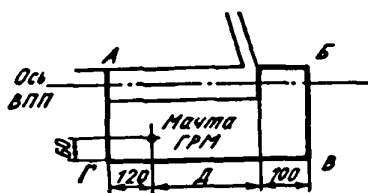


Рис. 5.2. Критическая зона ГРМ (вариант I)

Д - расстояние от антенны ГРМ до порога ВПП

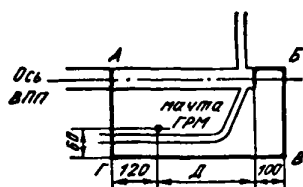


Рис. 5.3. Критическая зона ГРМ (вариант II)

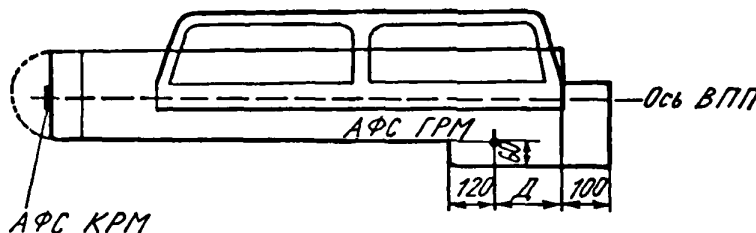


Рис. 5.4. Критическая зона системы посадки

5.2.8. Требования к параметрам КРМ, работающего по принципу ИЛС

Зона действия

5.2.8.1 Зона действия в горизонтальной плоскости должна быть ограничена секторами не менее 35 градусов вправо и влево от линии курса (рис. 5.5).

При использовании других средств, обеспечивающих вход ВС в зону действия КРМ, для КРМ I и II категорий допускается сужение зоны действия до ± 10 градусов в горизонтальной плоскости относительно линии курса.

5.2.8.2. Зона действия в вертикальной плоскости (рис. 5.6) должна быть ограничена сверху прямой, проходящей через электрический центр антенной системы под углом не менее 7 градусов к горизонту

За пределами зоны действия КРМ в вертикальной плоскости его излучение должно быть по возможности минимальным

5.2.8.3 Зона действия КРМ по дальности (рис. 5.6) со стороны захода на посадку на высоте 600 м и выше над порогом ВПП или 300 м над самой высокой точкой на промежуточном и конечном этапах захода на посадку (берется большее превышение над порогом ВПП) должна быть

а) не менее 46 км в пределах горизонтального сектора ± 10 градусов относительно линии курса;

б) не менее 32 км в пределах горизонтального сектора от ± 10 градусов до ± 35 градусов относительно линии курса.

Допускается уменьшение зоны действия КРМ по дальности вследствие ограничений по использованию воздушного пространства

Примечание. Для КРМ с сектором действия ± 10 градусов требования по дальности в секторах от ± 10 градусов до ± 35 градусов относительно линии курса не предъявляются.

5.2.8.4 Напряженность поля КРМ в любой точке зоны действия должна быть не менее 40 мкВ/м (-114 дБВт/м²), кроме того:

а) в пределах сектора курса на глиссаде ИЛС на удалении 18 км от КРМ напряженность поля должна быть не менее 90 мкВ/м (-107 дБВт/м²) для КРМ категории I и 100 мкВ/м (-106 дБВт/м²) для КРМ II и III категорий,

б) в точке, расположенной на высоте 15 м над порогом ВПП для КРМ II категории и 6 м для КРМ III категории, напряженность поля возрастает до величины не менее 200 мкВ/м (-100 дБВт/м²);

в) от точки, расположенной на высоте 6 м над порогом ВПП, до точки, расположенной на высоте 4 м над осевой линией ВПП на расстоянии 300 м от порога ВПП и далее на высоте 4 м вдоль ВПП в направлении КРМ напряженность поля КРМ III категории должна быть не менее 100 мкВ/м (-106 дБВт/м²).

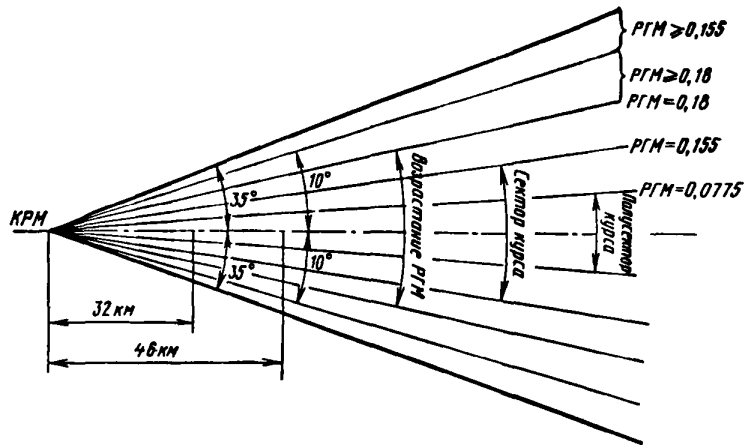


Рис. 5.5. Зона действия КРМ в горизонтальной плоскости

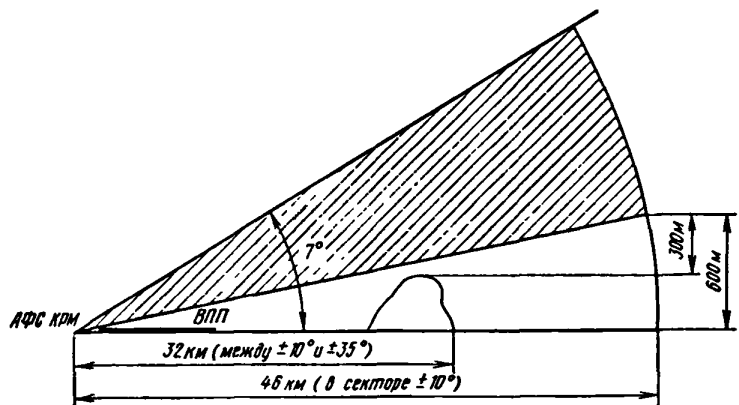


Рис. 5.6. Зона действия КРМ в вертикальной плоскости

Азимутальная характеристика

5.2.8.5. Характер изменения РГМ в секторе:

а) от линии курса до углов с $RGM = 0,180$ должно быть монотонное увеличение РГМ;

б) от углов с $RGM = 0,180$ до углов ± 10 градусов РГМ должна быть не менее 0,180;

в) от углов ± 10 градусов до углов ± 35 градусов РГМ должна быть не менее 0,155.

Примечание. Для КРМ с зоной действия ± 10 градусов требования к характеру изменения РГМ за пределами зоны действия не предъявляются.

Структура курса

5.2.8.6. Искривления линии курса КРМ I категории (для вероятности 0,95) должны быть не более (рис. 5.7) на участках:

а) от границы зоны действия до точки А - 0,031 РГМ;

б) от точки А до точки В уменьшаться по линейному закону от величины 0,031 РГМ в точке А до величины 0,015 РГМ в точке В;

в) от точки В до точки С - 0,015 РГМ

5.2.8.7. Искривления линии курса КРМ II и III категорий (для вероятности 0,95) должны быть не более (рис. 5.8) на участках:

а) от границы зоны действия до точки А - 0,031 РГМ;

б) от точки А до точки В уменьшаться по линейному закону от величины 0,031 РГМ в точке А до величины 0,005 РГМ в точке В;

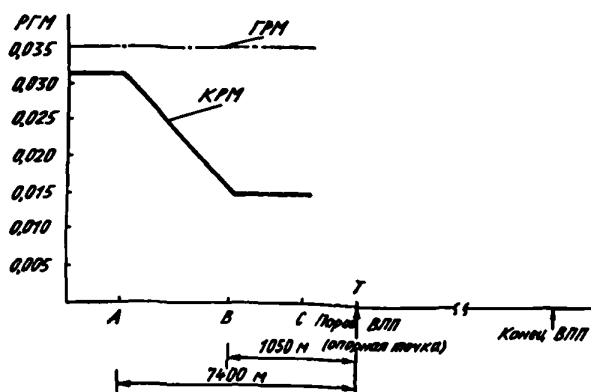


Рис. 5.7. Максимально допустимые амплитуды искривлений линий курса и глиссады для КРМ и ГРМ I категории

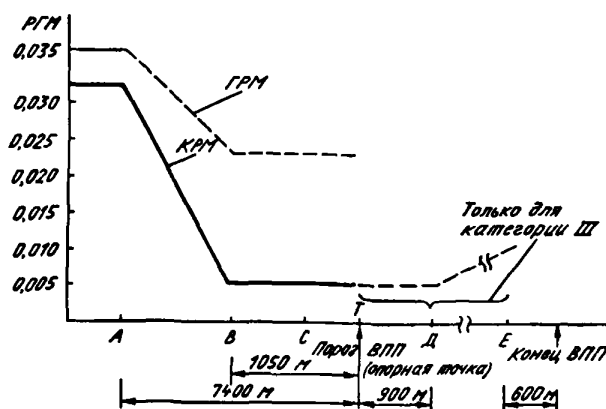


Рис. 5.8. Максимально допустимые амплитуды искривлений линий курса и глиссады для КРМ и ГРМ II и III категорий

Примечание. Для КРМ II категории рекомендуется поддерживать чувствительность в пределах $\pm 10\%$ от номинального значения.

Опознавание

5.2.8.11. Сигнал опознавания должен передаваться на несущей частоте КРМ и не должен влиять на основные функции курсового радиомаяка

5.2.8.12. Сигнал опознавания должен передаваться международным кодом Морзе и состоять из трех букв. Первая буква "И", вторая и третья — код аэродрома или ВПП.

Контроль

5.2.8.13. Автоматическая система контроля должна передавать предупреждение в пункты управления и приводить или к прекращению излучения, или к снятию сигналов модуляции 90 и 150 Гц и составляющей опознавания с несущей частоты, или к переходу на более низкую категорию (для II и III категорий) в течение времени не более:

- 10 с для КРМ I категории;
- 5 с для КРМ II категории;
- 2 с для КРМ III категории;

при возникновении любого из следующих условий:

а) смещение средней линии курса относительно осевой линии ВПП, приведенное к порогу ВПП, более:

- $\pm 10,5$ м для КРМ I категории;
- $\pm 7,5$ м для КРМ II категории;
- ± 6 м для КРМ III категории.

б) уменьшение мощности излучения для КРМ с одной несущей до 50% при условии, что КРМ продолжает отвечать требованиям п.п. 5.2.8.1 – 5.2.8.6;

в) от точки В до точки С – 0,005 РГМ;
г) от точки С до опорной точки – 0,005 РГМ;

для КРМ III категории:

д) от опорной точки до точки Д – 0,005 РГМ;

е) от точки Д до точки Е должны увеличиваться по линейному закону от 0,005 РГМ в точке Д до 0,01 РГМ в точке Е.

Точность направления линии курса

5.2.8.8. Пределы, в которых должна поддерживаться средняя линия курса относительно осевой линии ВПП у опорной точки, должны быть не более:

- а) $\pm 10,5$ м для КРМ I категории;
- б) $\pm 7,5$ м для КРМ II категории;
- в) $\pm 3,0$ м для КРМ III категории.

Чувствительность к смещению

5.2.8.9. Номинальная чувствительность к смещению от линии курса должна быть 0,00145 РГМ/м. Максимальный угол сектора курса не должен превышать 6 градусов.

5.2.8.10. Пределы, в которых должна поддерживаться чувствительность к смещению КРМ (отклонение от номинального значения), должны быть не более:

- а) $\pm 17\%$ для КРМ I категории;
- б) $\pm 17\%$ для КРМ II категории;
- в) $\pm 10\%$ для КРМ III категории.

в) уменьшение мощности излучения для каждой несущей для КРМ II и III категорий с двумя несущими до 80%. Допускается уменьшение мощности до 50% при условии, что КРМ продолжает отвечать требованиям п.п. 5.2.8.1. – 5.2.8.6

Примечание. Под пунктами управления понимаются пункты управления работой оборудования и пункты управления воздушным движением.

5.2.9. Требования к параметрам ГРМ, работающего по принципу ИЛС

Зона действия

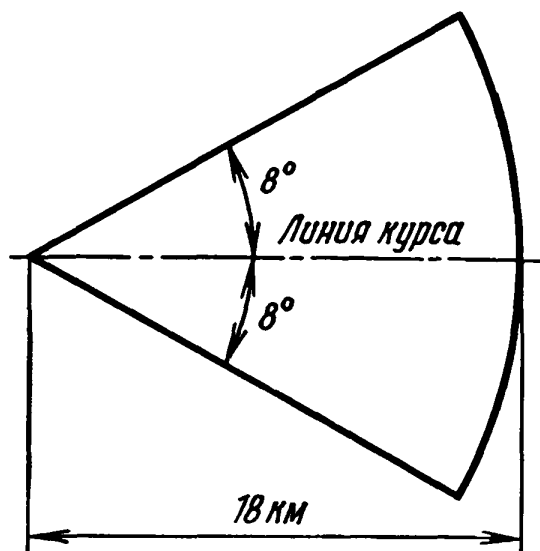


Рис. 5.9. Зона действия ГРМ в горизонтальной плоскости

5.2.9.1. Зона действия в горизонтальной плоскости (рис. 5.9) должна быть ограничена сектором вправо и влево относительно линии курса не менее 8 градусов.

5.2.9.2. Зона действия в вертикальной плоскости (рис. 5.10) должна быть ограничена углами относительно горизонта:

а) выше усредненного значения глиссады не менее $1,75\theta$;

б) ниже усредненного значения глиссады ГРМ не более $0,45\theta$ или до угла $0,30\theta$ для обеспечения гарантированного входа в глиссаду.

5.2.9.3. Зона действия по дальности в направлении захода на посадку (рис. 5.10) должна быть не менее 18 км.

5.2.9.4. Напряженность поля в зоне действия должна быть не менее 400 мкВ/м (-95 дБВт/м^2) и должна обеспечиваться до высоты 30 м для ГРМ I категории и 15 м для ГРМ II и III категорий над горизонтальной плоскостью, проходящей через порог ВПП.

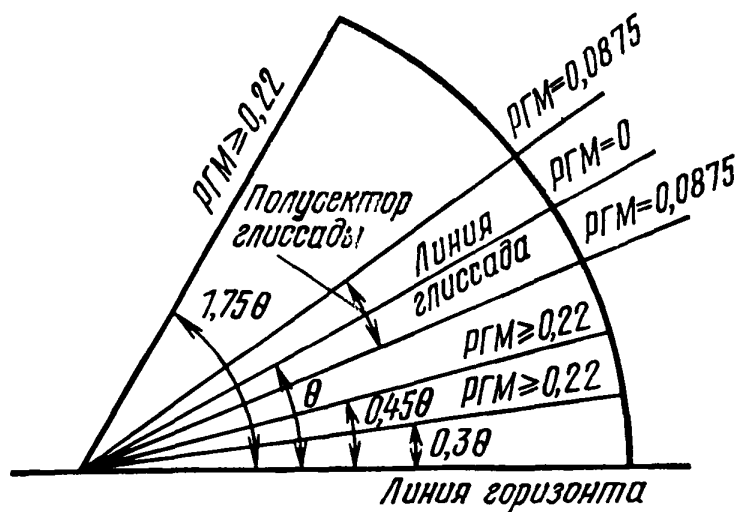


Рис. 5.10. Зона действия ГРМ в вертикальной плоскости

Угломестная характеристика

5.2.9.5. Изменение РГМ от усредненного значения глиссады до угла $0,30\theta$ должно иметь плавный характер и увеличиваться до величины $RGM = 0,22$. Если РГМ достигает значения $0,22$ при углах, больших $0,45\theta$, то значение РГМ должно быть не менее $0,22$ вплоть до угла $0,45\theta$ или до угла $0,30\theta$.

Структура глиссады

5.2.9.6. Искривления линии глиссады (для вероятности $0,95$) должны быть не более на участках:

а) от границы зоны действия до точки С $0,035 RGM$ для ГРМ I категории;

б) от границы зоны действия до точки А $0,035 RGM$ для ГРМ II и III категорий;

в) от точки А до точки В должны уменьшаться по линейному закону от величины $0,035 RGM$ в точке А до величины $0,023 RGM$ в точке В для ГРМ II и III категорий;

г) от точки В до опорной точки – $0,023 RGM$ для ГРМ II и III категорий.

Угол наклона глиссады

5.2.9.7. Угол наклона усредненной глиссады относительно номинальной должен поддерживаться в пределах $\pm 0,075\theta$ для ГРМ I и II категорий и $\pm 0,04\theta$ для ГРМ III категории.

Чувствительность к смещению

5.2.9.8. Номинальная чувствительность к угловому смещению должна соответствовать $R_{GM}=0,0875$ при отклонении:

а) ниже усредненной глissады:

$(0,12 \begin{smallmatrix} +0,02 \\ -0,05 \end{smallmatrix}) \theta$ для ГРМ I категории;

$(0,12 \pm 0,02) \theta$ для ГРМ II и III категорий;

б) выше усредненной глissады:

$(0,12 \begin{smallmatrix} +0,02 \\ -0,05 \end{smallmatrix}) \theta$ для ГРМ I категории;

$(0,12 \begin{smallmatrix} +0,02 \\ -0,05 \end{smallmatrix}) \theta$ для ГРМ II категории;

$(0,12 \pm 0,02) \theta$ для ГРМ III категории.

5.2.9.9. Чувствительность к угловому смещению ГРМ относительно номинального значения должна поддерживаться в пределах не более:

$\pm 25\%$ для ГРМ I категории;

$\pm 20\%$ для ГРМ II категории;

$\pm 15\%$ для ГРМ III категории.

Контроль

5.2.9.10. Автоматическая система контроля должна передавать предупреждение в пункты управления и обеспечивать прекращение излучения в течение времени не более 6 с для ГРМ I категории и 2 с для ГРМ II и III категорий при возникновении любого из следующих условий:

а) отклонение усредненной глissады от установленного номинального значения на величину более $\pm 0,075 \theta$;

б) уменьшение мощности излучения до 50% при условии, что ГРМ продолжает отвечать требованиям п п 5.2.9.1 – 5.2.9.6;

в) уменьшение мощности излучения до 80% для каждой несущей частоты при использовании ГРМ с двумя несущими частотами;

г) уменьшение мощности излучения от 80% до 50% для каждой несущей частоты для ГРМ II и III категорий с двумя несущими частотами при условии, что ГРМ отвечает требованиям п п. 5.2.9.1 – 5.2.9.6;

д) изменение чувствительности к угловому смещению от установленного номинального значения на величину более $\pm 25\%$

5.2.10. Требования к параметрам КРМ I категории, работающего по принципу СП

Зона действия

5.2.10.1. Зона действия КРМ в горизонтальной плоскости в секторах ± 10 градусов должна быть не менее 45 км

Допускается уменьшение зоны действия КРМ по дальности вследствие ограничения использования воздушного пространства.

5.2.10.2 Зона действия в вертикальной плоскости должна быть ограничена снизу прямой, проходящей через центр антенной системы и точку над порогом ВПП на высоте 5 м, и далее от этой точки прямой, образующей угол к горизонту не более 0,85 градусов.

5.2.10.3. Зона действия в вертикальной плоскости должна быть ограничена прямой, проходящей через центр антенной системы под углом к горизонту не менее 7 градуса.

Точность направления линии курса

5.2.10.4. Средняя линия курса в опорной точке относительно осевой линии ВПП должна поддерживаться в пределах $\pm 10,5$ м.

Структура курса

5.2.10.5. Искривления линии курса (для вероятности 0,95) должны:

а) быть не более 3,5% на участке от границы зоны действия до точки А;

б) линейно уменьшаться до 1,7% на участке от точки А до точки В;

в) быть не более 1,7% на участке от точки В до точки С.

Чувствительность к смещению

5.2.10.6. Номинальная чувствительность к смещению от линии курса в опорной точке должна быть 0,167%/м. Максимальный угол сектора курса не должен превышать 6 градусов. Если угол сектора курса менее 4 градусов, то ширина сектора курса должна быть установлена по возможности ближе к величине 210 м.

5.2.10.7. Пределы отклонения чувствительности к смещению от номинального значения должны быть не более $\pm 17\%$

5.2.10.8. Влияние вертикально поляризованной составляющей электромагнитного поля на сигнал управления при полете ВС на линии курса с креном ± 20 градусов не должно превышать 1,8%.

Азимутальная характеристика

5.2.10.9. Изменение глубины модуляции КРМ в секторе должно быть:

а) от линии курса до углов с $M=20,5\%$ – в основном линейным, причем глубина модуляции должна возрастать;

б) от углов, где $M=20,5\%$, до углов ± 10 градусов – не менее 20,5%

Глубина модуляции КРМ в пределах от углов ± 10 градусов до углов ± 15 градусов не должна уменьшаться до нуля и менять знак.

Контроль

5.2.10.10. Система автоматического контроля должна срабатывать:

а) при смещении линии курса относительно осевой линии ВПП в опорной точке более $\pm 10,5$ м;

б) при отклонении чувствительности к смещению от номинального значения более $\pm 17\%$;

в) при уменьшении мощности излучения более, чем на 50%.

5.2.11. Требования к параметрам ГРМ I категории, работающего по принципу СП

Зона действия

5.2.11.1. Зона действия в горизонтальной плоскости в секторе ± 8 градусов относительно осевой линии ВПП должна быть не менее 18 км.

5.2.11.2. Зона действия в вертикальной плоскости должна быть:

а) выше глиссады 1,75 θ ,

б) ниже глиссады 0,45 θ или под меньшим углом, вплоть до 0,30 θ .

Угол наклона глиссады

5.2.11.3. Угол наклона усредненной глиссады относительно номинальной должен поддерживаться в пределах $\pm 0,075 \theta$.

Чувствительность к смещению

5.2.11.4. Номинальная чувствительность к угловому смещению должна соответствовать $RGM=0,0875$ при отклонении:

а) выше глиссады $+ (0,12 \begin{matrix} +0,02 \\ -0,05 \end{matrix}) \theta$;

б) ниже глиссады $- (0,12 \begin{matrix} +0,02 \\ -0,05 \end{matrix}) \theta$.

5.2.11.5. Отклонение чувствительности к угловому смещению от номинального значения должно быть в пределах не более $\pm 25\%$.

5.2.11.6. Ассиметрия чувствительности к угловому смещению должна быть не более 19%.

Угломестная характеристика

5.2.11.7. Изменение РГМ от усредненного значения глиссады до угла 0,30 θ должно иметь характер плавного увеличения до 0,22 РГМ. Если РГМ = 0,22 достигается при углах больших, чем 0,45 θ , то значение РГМ должно быть не менее 0,22 вплоть до угла 0,45 θ или до угла 0,30 θ для обеспечения гарантированного входа в глиссаду.

Структура глиссады

5.2.11.8. Искривления глиссады (для вероятности 0,95) на участке от границы зоны действия до точки на высоте 30 м на глиссаде должны быть не более 0,035 РГМ.

Контроль

5.2.11.9. Система автоматического контроля должна срабатывать:

- а) при смещении угла наклона глиссады относительно номинального значения более $\pm 0,075 \theta$;
- б) при отклонении чувствительности к смещению от номинального значения более $\pm 25\%$;
- в) при уменьшении мощности излучения более, чем на 50%.

5.2.12. Требования к параметрам маркерных радиомаяков

5.2.12.1. Зона действия МРМ на линии курса и глиссады должна быть:

- ближнего МРМ 300 м ± 100 м;
- дальнего МРМ 600 м ± 200 м.

5.2.12.2. Напряженность поля на границе зоны действия должна быть не менее 1,5 мВ/м.

5.2.12.3. Возрастание напряженности поля в пределах зоны действия должно быть не менее 3,0 мВ/м.

5.2.12.4. Сигналы опознавания МРМ должны быть:

- ближнего МРМ – непрерывная передача 6 точек в секунду;
- дальнего МРМ – непрерывная передача 2 тире в секунду.

Отклонение скорости передачи сигналов опознавания от номинальных значений должно быть не более $\pm 15\%$.

5.2.12.5. Система автоматического контроля должна срабатывать и передавать предупреждения в пункт управления:

- а) при уменьшении выходной мощности более 50%;
- б) при уменьшении глубины модуляции более 50%;
- в) при прекращении модуляции или манипуляции.

5.3. АЭРОДРОМНЫЙ ДОПОЛНИТЕЛЬНЫЙ МАРКЕРНЫЙ РАДИОМАЯК

5.3.1. Зона действия дополнительного маркерного радиомаяка должна составлять не менее 600 м, при этом зоны действия дополнительного МРМ и дальнего МРМ не должны перекрываться на высотах их использования.

5.3.2. Сигналы опознавания дополнительного МРМ должны быть отличны от сигналов опознавания МРМ, входящих в состав ИЛС (СП) или ОСП и представлять сочетание точек и тире, со скоростью передачи 6 – 10 пар импульсов в минуту.

5.3.3. Технические параметры, кроме указанных в п.п. 5.3.1 и 5.3.2, должны соответствовать требованиям, содержащимся в разделе 5.2.12.

5.4. ПОСАДОЧНЫЙ РАДИОЛОКАТОР

5.4.1. Посадочный радиолокатор (ПРЛ) должен обеспечивать выдачу на диспетчерские пункты УВД радиолокационной информации о местонахождении ВС с отражающей поверхностью 15 кв.м и более относительно линии курса и глиссады в воздушном пространстве, ограниченном сектором по азимуту не менее 20° и по углу места не менее 7° , на расстоянии не менее 17 км от антенны.

Примечание. Предполагается, что площадь отражающей поверхности ВС соответствует:

для воздушного судна индивидуального пользования (с одним двигателем) – 5–10 кв.м;

для небольшого воздушного судна с двумя двигателями – от 15 кв.м;

для среднего воздушного судна с двумя двигателями – от 25 кв.м;

для воздушного судна с четырьмя двигателями – от 50 до 100 кв.м.

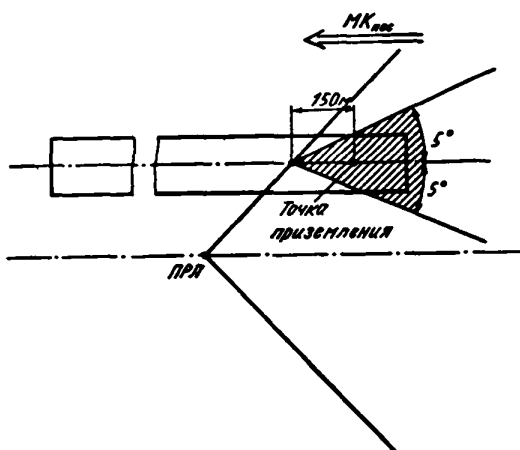


Рис. 5.11. Схема размещения посадочного радиолокатора

5.4.2. ПРЛ должен быть расположен на аэродроме и настроен таким образом, чтобы он обеспечивал обзор в секторе, который начинается в точке, расположенной на расстоянии 150 м от точки приземления в направлении посадки. Угол по азимуту этого сектора должен составлять ± 5 градусов относительно осевой линии ВПП, а угол места – от -1 градуса до $+6$ градусов (рис. 5.11).

5.4.3. Погрешность в определении отклонения ВС от номинальной линии курса должна составлять не более 0,6% расстояния от антенны радиолокатора плюс 10% фактического отклонения от нее, либо 9 м (в зависимости от того, что больше).

5.4.4. Погрешность в определении отклонения ВС от номинальной глиссады должна составлять не более 0,4% расстояния от антенны ПРЛ плюс 10% фактического линейного отклонения от номинальной глиссады, либо 6 м (в зависимости от того, что больше).

5.4.5. Погрешность в определении расстояния от ВС до точки приземления не должна превышать 30 м плюс 3% расстояния от нее

5.4.6. На направлениях посадки, обслуживаемых посадочным радиолокатором и системой точного захода на посадку, должны выбираться одинаковые номинальные углы наклона глиссады.

5.5. ПРИВОДНАЯ РАДИОСТАНЦИЯ

5.5.1. Приводная радиостанция (ПРС) должна обеспечивать излучение сигналов для получения на борту ВС значений курсовых углов и удовлетворительное прослушивание сигналов опознавания

5.5.2. ПРС должна устанавливаться на продолжении оси ВПП на удалении от порога ВПП до 10 км. Допускается установка ПРС в стороне от продолжения оси ВПП или сбоку от ВПП. При этом угол между предпосадочной прямой и продолжением осевой линии ВПП не должен превышать 10 градусов, а точка их пересечения должна находиться на удалении не менее 2000 м от порога ВПП.

5.5.3. Зона действия приводной радиостанции, обеспечивающей полеты в районе аэродрома, должна быть не менее 50 км

5.5.4. Приводная радиостанция должна передавать опознавательный сигнал международным кодом Морзе.

5.5.5. Опознавательный сигнал должен передаваться не менее 6 раз в минуту с равными интервалами.

5.5.6. Погрешность значений курсовых углов, получаемых на борту ВС, не должна превышать ± 5 градусов при вероятности 95 %.

5.5.7. Контрольное устройство ПРС должно отключать работающий комплект аппаратуры и включать резервный или прекращать излучение за время не более 2 с, а также обеспечивать аварийную сигнализацию в пунктах управления в следующих случаях:

- при уменьшении мощности излучения несущей частоты более 50%;
- при уменьшении глубины модуляции более 50%;
- при прекращении передачи опознавательного сигнала.

5.6. СИСТЕМА ПОСАДКИ ОСП

5.6.1. В состав ОСП должны входить ближний приводной радиомаркерный пункт (БПРМ) и дальний приводной радиомаркерный пункт (ДПРМ). БПРМ и ДПРМ должны включать в себя приводную радиостанцию (ПРС) и маркерный радиомаяк (МРМ).

5.6.2. Параметры ПРС должны удовлетворять требованиям, изложенным в разделе 5.5.

5.6.3. Параметры МРМ должны удовлетворять требованиям, изложенным в разделе 5.2. (п 5.2.12.)

5.6.4. На направлениях ВПП, оборудованных ИЛС(СП), ДПРМ и БПРМ должны размещаться в местах установки маркерных радиомаяков ИЛС(СП)

На направлениях ВПП, не оборудованных ИЛС(СП), ДПРМ и БПРМ должны устанавливаться на удаленностях, соответствующих размещению маркерных радиомаяков ИЛС(СП).

5.6.5. В тех случаях, когда системы ОСП установлены на противоположных направлениях одной и той же ВПП и имеют одинаковые присвоенные частоты, должны быть приняты меры, исключающие возможность одновременной работы обеих систем или двух ПРС на одной частоте.

5.7. АЗИМУТАЛЬНЫЙ РАДИОМАЯК СИСТЕМЫ ВОР

5.7.1. Радиомаяк должен обеспечивать излучение сигналов для измерения на борту ВС его магнитного азимута до угла места 40 градусов.

5.7.2. Погрешность информации об азимуте, измеренная на расстоянии не менее четырех длин волн, должна составлять не более ± 2 градуса (для вероятности 0,95) для углов места от 0 до 40 градусов.

5.7.3. Общая погрешность наземного радиомаяка, вносимая в эксплуатационную погрешность системы ВОР, не должна превышать ± 3 градусов для вероятности 0,95.

5.7.4. Радиомаяк должен излучать двух или трех буквенный сигнал опознавания, передаваемый международным кодом Морзе с периодом повторения посылок 30 ± 3 с.

5.7.5. Автоматическая система контроля должна выдавать соответствующую сигнализацию об отказах в пункт управления и исключать сигналы опорной и переменной фазы, либо полностью прекращать излучение маяка при появлении одного из следующих условий:

а) изменение более, чем на ± 1 градус информации об азимуте в точке установки выносного контрольного устройства;

б) уменьшение на 15% и более уровня сигналов опорной или переменной фазы в месте установки контрольного устройства;

в) отказ аппаратуры контроля.

5.7.6 На аэродроме должен(ы) быть определен(ы) пункт(ы) проверки бортового оборудования ВОР

Погрешность определения пеленга из пункта проверки бортового оборудования ВОР должна быть не более $\pm 1,5$ градуса.

5.8. ПРИЕМООТВЕТЧИК ДМЕ/Н

5.8.1 Наземный приемоответчик ДМЕ/Н должен обеспечивать излучение сигналов для определения на борту ВС наклонной дальности от контрольной точки установки ДМЕ/Н до ВС.

5.8.2 Зона действия приемоответчика должна быть:

– при взаимодействии с ВОР не менее зоны действия ВОР;

– при взаимодействии с ИЛС не менее зоны действия КРМ и ГРМ.

5.8.3 Приемоответчик должен передавать сигнал опознавания одним из следующих способов:

а) "независимое" опознавание, представляющее собой передачу кодированных международным кодом Морзе опознавательных импульсов;

б) "взаимодействующее" опознавание, которое должно использоваться приемоответчиком, взаимодействующим с радиомаяком ВОР

5.8.4. Погрешность приемоответчика (для вероятности 0,95) не должна превышать 150 м, а при взаимодействии приемоответчика с оборудованием точного захода на посадку – 75 м

5.8.5 При совмещении с ИЛС приемоответчик должен устанавливаться под углом не более 20 градусов, образуемым траекторией захода на посадку и направлением на ДМЕ/Н в точках, где требуется информация о дальности

5.8.6 Контрольное устройство приемоответчика должно передавать в пункты управления соответствующую индикацию и приводить к автоматическому выключению работающего приемоответчика или автоматически приводить в действие резервный приемоответчик (если таковой имеется) при возникновении любого из следующих условий за время, не превышающее 10 с:

– задержка приемоответчика отличается от назначенной величины на 1 мкс или более;

– в случае ДМЕ/Н, взаимодействующего с посадочным средством, задержка приемоответчика отличается от назначенной величины на 0,5 мкс или более;

– отказ любой части самого контрольного устройства

5.8.7 При взаимодействии ДМЕ/Н с ВОР антенна приемоответчика должна располагаться или на одной и той же вертикальной оси с антенной ВОР, или на расстоянии, не превышающим 600 м от антенны ВОР

При использовании ДМЕ/Н и ВОР для целей посадки разнесенность их антенн не должна превышать 30 м

5.9. ОБЗОРНЫЙ РАДИОЛОКАТОР АЭРОДРОМНЫЙ (ОРЛ-А)

Первичный радиолокатор

5.9.1. Обзорный радиолокатор должен обеспечивать получение и трансляцию на диспетчерские пункты УВД радиолокационной информации о местонахождении ВС с отражающей поверхностью 15 кв м и более в воздушном пространстве аэродрома с вероятностью обнаружения не менее 0,8.

Допускается отсутствие радиолокационной информации в трех-пяти обзорах подряд от ВС, совершающего маневр разворота или пролетающего по маршруту на участке с тангенциальным направлением скорости при выполнении полета по стандартному маршруту захода на посадку.

Примечание. Указания по определению значения отражающей поверхности ВС приведены в п. 5.4.1.

5.9.2 Зона действия при нулевых углах закрытия должна быть не менее 46 км на высоте 3000 м

- 5.9.3. Точностные характеристики по дальности и азимуту должны быть не хуже:
- по дальности 1,5% от истинного расстояния до цели или 150 м (в зависимости от того, что больше);
 - по азимуту ± 2 градуса
- 5.9.4. Разрешающая способность по дальности и азимуту должна быть не хуже:
- по дальности 1% от истинного расстояния до цели или 230 м (в зависимости от того, что больше),
 - по азимуту 4 градуса.
- 5.9.5. Зона действия в вертикальной плоскости должна быть не менее 45 градусов.

Вторичный радиолокатор

- 5.9.6. Вероятность обнаружения ВС и получения дополнительной информации в пределах зоны действия ВРЛ должна быть не менее 0,9.
- 5.9.7 ВРЛ должен обеспечивать зону действия по углу места от 0,5 до 45 градусов.
- 5.9.8 ВРЛ должен обеспечивать подавление переотраженных сигналов и боковых лепестков по запросу и ответу в пределах зоны действия радиолокатора. Допускается появление на экране индикатора кругового обзора отдельных ложных координатных отметок от боковых лепестков на 1–2 обзора
- 5.9.9 При сопряжении радиолокатора с АС УВД его тактико-технические характеристики должны быть не хуже указанных
- для первичного канала в п.п. 5.9.2 – 5.9.5;
 - для вторичного канала в п.п. 5.9.6 – 5.9.8.
- 5.9.10. Точность совмещения на индикаторе координатных отметок первичного и вторичного радиолокаторов должна быть не хуже
- по дальности 500 м;
 - по азимуту 8 минут при встроенном и 30 минут при автономном размещении.

5.10. АВТОМАТИЧЕСКИЙ РАДИОПЕЛЕНГАТОР (АРП)

- 5.10.1. Радиопеленгатор должен обеспечивать устойчивое пеленгование сигналов бортовых радиостанций при длительности передачи не менее 0,5 с.
- 5.10.2. Зона действия АРП на высоте 1000 м должна быть не менее 80 км, а на высоте 3000 м – не менее 150 км
- 5.10.3. Погрешность пеленгования по индикатору АРП на рабочем месте диспетчера должна быть не более 2,5 градусов (для вероятности 0,95)
- 5.10.4 Инструментальная погрешность АРП должна быть не более 1,5 градусов
- 5.10.5. При сопряжении АРП с другими средствами УВД его тактико-технические характеристики должны быть не хуже указанных в п.п. 5.10.1– 5.10.4.

5.11. АЗИМУТАЛЬНО-ДАЛЬНОМЕРНЫЙ РАДИОМАЯК СИСТЕМЫ РСБН

- 5.11.1. Радиомаяк РСБН должен обеспечивать излучение сигналов для измерения на борту ВС текущих значений азимута и наклонной дальности с заданной в п. 5.11.2 погрешностью с учетом углов закрытия.
- 5.11.2. Погрешность измерения координат на борту ВС должна быть (для вероятности 0,95):
- по азимуту не более 0,5 градуса;
 - по дальности не более 0,5 км
- 5.11.3. Радиус нерабочей зоны над радиомаяком при высоте полета ВС 3000 м должен быть не более 3 км
- 5.11.4. Радиомаяк должен иметь опознавательный сигнал, передаваемый кодом Морзе.

5.12. РАДИОЛОКАЦИОННАЯ СТАНЦИЯ ОБЗОРА ЛЕТНОГО ПОЛЯ

- 5.12.1. Радиолокационная станция обзора летного поля (РЛС ОЛП) должна обеспечивать обнаружение с вероятностью 0,9 ВС и транспортных средств с эффективной отражающей поверхностью не менее 2 кв м, находящихся на ВПП или РД с твердым покрытием.
- 5.12.2 Разрешающая способность по дальности и азимуту в режиме кругового обзора на масштабе 2 км должна быть не хуже 20 м

5.12.3. Зона действия РЛС ОЛП в горизонтальной плоскости должна иметь протяженность, по крайней мере, от 90 до 4000 м от места его установки, при этом угол обзора должен быть равен 360 градусам.

Допускается секторный режим работы радиолокатора.

5.13. СРЕДСТВА ЭЛЕКТРОСВЯЗИ

5.13.1. На аэродроме для обеспечения УВД должны быть организованы следующие функциональные сети электросвязи:

- а) воздушная электросвязь для обеспечения радиосвязи между пунктами УВД и ВС;
- б) наземная электросвязь:
 - проводная связь для оперативного взаимодействия пунктов УВД и служб авиапредприятия;
 - воздушная электросвязь (внутриаэродромная радиосвязь) для взаимодействия диспетчерских пунктов УВД и подвижных объектов (спецавтотранспорта).

Средства воздушной электросвязи

5.13.2. Средства воздушной электросвязи должны обеспечивать оперативную двустороннюю беспойсковую радиосвязь между диспетчерскими пунктами УВД и экипажами ВС в районе аэродрома с оценкой качества связи не ниже "удовлетворительно" .

5.13.3. Каждый канал воздушной электросвязи должен иметь основной и резервный комплекты приемного и передающего устройства (либо приемопередающего устройства) с антенно-фидерной системой. Канал метеовещания должен иметь основной и резервный комплекты передающего устройства с антенно-фидерной системой.

5.13.4. Должно быть предусмотрено аварийное электропитание одного из комплектов средств воздушной электросвязи для диспетчерских пунктов УВД от химических источников на каналах связи круга, посадки и старта.

5.13.5. Шаг сетки частот приемных и передающих устройств должен быть 25 кГц.

5.13.6. На аэродромах классов А, Б, В должен быть предусмотрен аварийный канал связи на частоте 121,5 МГц.

Средства проводной связи

5.13.7. Средства проводной связи должны обеспечивать воспроизведение звуковых частот с оценкой качества связи не ниже "удовлетворительно".

5.13.8. Аппаратура проводной связи должна обеспечивать связь по каналам в дуплексном и (или) симплексном режимах.

Средства внутриаэродромной радиосвязи

5.13.9. Средства внутриаэродромной радиосвязи должны обеспечивать беспойсковую, бесподстроечную связь диспетчерских пунктов УВД с подвижными объектами.

5.13.10. Разнос частот между соседними каналами должен быть не менее 25 кГц.

5.13.11. Радиостанция должна обеспечивать непрерывную круглосуточную работу в режиме дежурного приема, а также в режиме приема и передачи при ведении радиообмена.

5.14. СИСТЕМА ПОСАДКИ МЛС. (подлежит разработке)

Глава 6. МЕТЕОРОЛОГИЧЕСКОЕ ОБЕСПЕЧЕНИЕ

6.1. ОБЩИЕ ПОЛОЖЕНИЯ

6 1 1. На аэродроме должны обеспечиваться:

- наблюдения за состоянием погоды;
- составление (получение) оперативных прогнозов погоды;
- доведение метеоинформации до органов УВД, экипажей ВС, служб аэропорта и ее регистрация;
- регистрация данных метеорологических наблюдений с борта ВС.

6 1 2 На каждый экземпляр метеооборудования должна быть эксплуатационная документация, в соответствии с которой должна производиться его эксплуатация в пределах среднего или продленного ресурса (срока службы)

6 1 3 Метеорологическое оборудование аэродрома и соответствующая контрольно-измерительная аппаратура должны своевременно проходить метрологическую поверку.

6.1.4. Наблюдатели, обеспечивающие проведение визуальных наблюдений за видимостью, должны иметь остроту зрения 1,0 на каждый глаз (с коррекцией) и проходить периодическую проверку зрения.

Примечание. Предполагается, что специалисты, обеспечивающие проведение визуальных наблюдений, как правило ежегодно проходят проверку зрения.

6.2. МЕТЕОИНФОРМАЦИЯ И МЕТЕОНАБЛЮДЕНИЯ

6.2.1. На аэродроме должны производиться:

а) регулярные метеорологические наблюдения с выпуском сводок:

- через 30 минут в период полетов;
- через 1 час при отсутствии полетов;

б) специальные наблюдения с выпуском специальных сводок при ухудшениях или улучшениях условий погоды на аэродроме;

в) наблюдения по запросу диспетчеров УВД.

6 2 2 При обеспечении посадки ВС на ВПП точного захода на посадку II и III А категорий наблюдения за дальностью видимости на ВПП, видимостью, высотой нижней границы облаков (вертикальной видимостью), параметрами ветра должны проводиться, а результаты передаваться на средства отображения (блоки индикации) автоматически не реже, чем через 1 мин

6 2 3 На аэродроме должны проводиться измерения или наблюдения:

- видимости;
- видимости на ВПП,
- направления и скорости ветра;
- количества, формы и высоты нижней границы облаков (вертикальной видимости) от 50 м или менее на ВПП точного захода на посадку I категории, на ВПП захода на посадку по приборам и необорудованных ВПП, от 30 м или менее на ВПП точного захода на посадку II категории и от 15 м или менее на ВПП точного захода на посадку III А категории,
- температуры и влажности воздуха;
- атмосферного давления, а также за явлениями погоды

На аэродроме должна быть предоставлена информация о видимости на ВПП с нижним пределом в соответствии с минимумами взлета и посадки ВС, приведенными в Инструкции по производству полетов.

6.2.4 На аэродромах, оборудованных метеорологическими радиолокаторами (МРЛ), должны проводиться наблюдения за пространственным распределением облачных образований, зон осадков, их перемещением и эволюцией. Объем и порядок передачи результатов наблюдений должен устанавливаться и вноситься в Инструкцию по метеорологическому обеспечению полетов на аэродроме

6.3. ТЕХНИЧЕСКИЕ ТРЕБОВАНИЯ

6 3 1. Погрешности измерения метеовеличин не должны превышать пределов, указанных в табл 6 1

Таблица 6.1

| Метеовеличины | Предел допускаемой погрешности измерения | Диапазон измерения |
|--------------------------------------------------------------|-------------------------------------------------------------------------------------|-------------------------------------------------------|
| 1 | 2 | 3 |
| 1. Видимость (видимость на ВПП) | $\pm 20\%$ $\pm 15\%$ $\pm 10\%$ | от 20 до 150 м от 150 до 250 м от 250 до 2000 м |
| 2. Высота нижней границы облаков (вертикальная видимость), h | ± 15 м ± 20 м $\pm (0,1h + 10)$ м | от 15 до 30 м от 30 до 100 м от 100 до 1000 м |
| 3. Направление ветра | ± 10 град. | от 0 до 360 град. |
| 4. Осредненная скорость ветра | ± 1 м/с $\pm 10\%$ | от 1.5 до 10 м/с от 10 до 40 м/с |
| 5. Максимальная скорость ветра (порывы) | ± 2 м/с $\pm 10\%$ | от 3 до 10 м/с от 10 до 50 м/с |
| 6. Давление, приведенное к уровню порога ВПП | ± 0.5 гПа | от 600 до 1080 гПа |
| 7. Температура воздуха | ± 1 град.С | от -60 до +50 град.С |
| 8. Относительная влажность воздуха | $\pm 5\%$ при температуре выше 0 град.С $\pm 10\%$ при температуре ниже 0 град.С | от 30 до 100% |

Примечание. Указанная в таблице 6.1 точность относится только к инструментальным измерениям.

6.4. СОСТАВ МЕТЕООБОРУДОВАНИЯ

6 4 1 Минимальный состав метеооборудования ВПП (направлений взлета и посадки) должен соответствовать табл. 6.2 и 6.3.

Таблица 6.2

| Метеооборудование | ВПП (направления) точного захода на посадку I категории | ВПП (направления) захода на посадку по приборам и необорудованные ВПП классов | | |
|-----------------------------------------------------------------------------------------------------------------------------------------------------------------------|---------------------------------------------------------|-------------------------------------------------------------------------------|------------------------------------|------------------------------------|
| | | А, Б, В | Г | Д, Е |
| 1 | 2 | 3 | 4 | 5 |
| 1 Измерители-регистраторы дальности видимости для одного и двух направлений взлета и посадки ВПП, комплект | 3 | 3 ¹⁾⁷⁾ | 2 ²⁾ | - |
| 2 Щиты-ориентиры видимости, комплект: - для одного направления взлета и посадки ВПП; - для двух направлений взлета и посадки ВПП | | | 1 ⁴⁾ 2 ⁴⁾ | 1 ⁴⁾ 1 ⁴⁾ |
| 3. Измерители высоты нижней границы облаков (вертикальной видимости) для одного и двух направлений взлета и посадки ВПП, комплект | 1 | 1 | 1 | 1 |
| 4. Дистанционные измерители ВНГО (вертикальной видимости), комплект: - для одного направления взлета и посадки ВПП; - для двух направлений взлета и посадки ВПП | 1 2 | 1 2 | 1 2 | - ³⁾ - ³⁾ |
| 5. Измерители параметров ветра, комплект: - для одного направления взлета и посадки ВПП, - для двух направлений взлета и посадки ВПП | 1 ⁵⁾ 2 | 1 ⁵⁾ 2 | 1 ⁵⁾ 2 | 1 ⁵⁾ 2 |
| 6 Измерители атмосферного давления для одного и двух направлений взлета и посадки ВПП, шт | 1 | 1 | 1 | 1 |
| 7. Измерители температуры и влажности воздуха для одного и двух направлений взлета и посадки ВПП, комплект | 1 | 1 | 1 | 1 |
| 8. Ветровой конус, комплект | 2 ⁶⁾ | 2 ⁶⁾ | 2 ⁶⁾ | 2 ⁶⁾ |

- 1) На ВПП класса В при фактической длине полосы 2000 м и менее допускается устанавливать 2 измерителя-регистратора дальности видимости.
- 2) Измерители-регистраторы дальности видимости для ВПП класса Г являются рекомендуемыми.
- 3) На ВПП классов Д и Е для каждого направления посадки, оборудованного для захода на посадку по приборам, в состав оборудования рекомендуется включать дистанционный измеритель ВНГО (вертикальной видимости).
- 4) На ВПП классов Г, Д и Е, где имеются измерители-регистраторы дальности видимости, щиты-ориентиры видимости могут не устанавливаться.
- 5) На аэродромах, где местные условия приводят к значительным изменениям параметров ветра на различных участках ВПП, должны устанавливаться дополнительные датчики.
- 6) Рекомендуемое оборудование.
- 7) Допускается установка щитов-ориентиров видимости по одному комплекту на каждое направление.

Таблица 6.3

| Метеооборудование | Количество направлений взлета и посадки ВПП точного захода на посадку II и III категорий | |
|-------------------------------------------------------------------------------------------------------------------------------------------------------------------------------------------|------------------------------------------------------------------------------------------|-----|
| | одно | два |
| 1 | 2 | 3 |
| 1 Специализированные ЭВМ, обеспечивающие автоматическое вычисление и выдачу на средства отображения дальности видимости на ВПП, ВНГО (вертикальной видимости), параметров ветра, комплект | 1 | 1 |
| 2. Первичные измерительные преобразователи дальности видимости, комплект | 3 | 3 |
| 3 Первичные измерительные преобразователи ВНГО (вертикальной видимости), комплект | 1 | 2 |
| 4 Измерители ВНГО (вертикальной видимости), комплект | 1 | 1 |
| 5 Первичные измерительные преобразователи параметров ветра, комплект | 1 | 2 |
| 6. Первичные измерительные преобразователи атмосферного давления, шт | 1 | 1 |
| 7 Первичные измерительные преобразователи температуры и влажности воздуха, комплект | 1 | 1 |
| 8. Средства регистрации выдаваемой метеоинформации, шт. | 1 | 1 |

6.5. РАЗМЕЩЕНИЕ МЕТЕООБОРУДОВАНИЯ

6 5 1 Измерители-регистраторы дальности видимости должны устанавливаться:

– первичные измерительные преобразователи видимости – у концов ВПП в зонах взлета и посадки и у середины ВПП, на расстоянии не более 180 м от осевой линии ВПП и на высоте 1,5 – 5 м над уровнем земли (основной блок) и на высоте 5 ± 1 м (вспомогательный блок). На ВПП (направлениях взлета и посадки) классов В и Г при длине ВПП 2000 м и менее измерители-регистраторы видимости должны размещаться по возможности ближе к концам ВПП;

– пульты управления (указатели) и регистраторы в рабочем помещении метеонаблюдателей.

6.5.2. Щиты-ориентиры видимости должны устанавливаться вдоль ВПП на участке от СДП (при его отсутствии – от специально определенного для наблюдений места) к середине ВПП на расстояниях 400, 800, 1000, 1500 и 2000 м и на других расстояниях, соответствующих минимумам взлета и посадки ВС, указанным в Инструкции по производству полетов, но не более 2000 м

6 5 3. Размеры щитов-ориентиров должны быть не менее:

- 1,5 x 1,5 м для щитов, устанавливаемых на расстоянии до 800 м;
- 2,5 x 2,0 м для щитов, устанавливаемых на расстоянии от 800 до 1500 м;
- 3,0 x 2,0 м для щитов, устанавливаемых на расстоянии от 1500 м и более.

6 5 4. Щиты-ориентиры видимости должны быть окрашены:

- в черный и белый цвета (в виде четырех расположенных в шахматном порядке, клеток), если они с места наблюдения проецируются на возвышенность, горы, лес и другие объекты;
- в черный цвет, если они с места наблюдения проецируются на фоне неба.

6.5.5. Для определения дальности видимости огней в темное время суток на щитах-ориентирах должны устанавливаться одиночные источники света (электролампочки мощностью 60 ватт) с посекционным или раздельным включением (выключением) с места наблюдения.

6.5.6. Измерители высоты нижней границы облаков (вертикальной видимости) должны устанавливаться:

- первичные измерительные преобразователи ВНГО (ВВ) на расстоянии не более 50 м от рабочих помещений метеонаблюдателей;
- пульта управления в рабочих помещениях метеонаблюдателей.

6.5.7. Дистанционные измерители высоты нижней границы облаков (вертикальной видимости) должны устанавливаться:

- первичные измерительные преобразователи ВНГО (ВВ) – в районе БПРМ;
- пульта управления – в помещениях БПРМ;
- указатели ВНГО (ВВ) – в рабочих помещениях метеонаблюдателей.

6.5.8. Измерители параметров ветра должны устанавливаться:

– первичные измерители-преобразователи параметров ветра – в зонах взлета и посадки ВПП на расстояниях не более 220 м от осевой линии ВПП на мачтах или столбах на высоте 6 – 10 м относительно ближайшей точки осевой линии ВПП;

– указатели (пульта) параметров ветра – в рабочих помещениях метеонаблюдателей и диспетчера старта. При наличии блоков индикации метеовеличин указатели параметров ветра у диспетчера старта не устанавливаются.

Ветровые конусы должны устанавливаться у концов ВПП в зонах взлета и посадки.

6.5.9. Измерители атмосферного давления должны устанавливаться в рабочих помещениях метеонаблюдателей.

6.5.10. Измерители температуры и влажности воздуха должны устанавливаться на метеоплощадке

6.5.11. Автоматизированные метеорологические измерительные системы должны устанавливаться:

- специализированные ЭВМ – в рабочих помещениях метеонаблюдателей;
- первичные измерители-преобразователи – в соответствии с п.п. 6.5.1, 6.5.7, 6.5.8, 6.5.9 и 6.5.10;
- средства регистрации передаваемой органам УВД метеоинформации – в рабочих помещениях метеонаблюдателей.

6.6. ПЕРЕДАЧА, РЕГИСТРАЦИЯ И ОТОБРАЖЕНИЕ МЕТЕОИНФОРМАЦИИ

6.6.1. Для направлений ВПП точного захода на посадку I, II и IIIА категорий, на ВПП захода на посадку по приборам и необорудованных ВПП классов А, Б и В метеоинформация, указанная в п. 6.6.2, должна передаваться на средства отображения, которые устанавливаются на диспетчерских пунктах органов УВД, в рабочих помещениях синоптиков и метеонаблюдателей (контрольный блок).

Для ВПП захода на посадку по приборам и необорудованных ВПП классов Г, Д и Е средства отображения являются рекомендуемыми. При их отсутствии передача метеоинформации осуществляется по громкоговорящей и телефонной связи.

Примечание. Перечень диспетчерских пунктов УВД, которые должны оснащаться средствами отображения (блоками индикации), устанавливается на каждом аэродроме и указывается в ИПП.

6.6.2. На средства отображения должна передаваться следующая метеоинформация, соответствующая рабочему курсу:

- дальность видимости на ВПП (2–3 значения в зависимости от количества датчиков) при инструментальных наблюдениях и одно значение при визуальных наблюдениях;
- видимость (минимальное значение);
- высота нижней границы облаков (вертикальная видимость);
- количество облаков (общее и нижнего яруса);
- направление ветра;
- средняя скорость ветра;
- максимальная скорость ветра (порывы);
- давление на аэродроме;
- наличие на аэродроме или в районе аэродрома опасных для авиации метеорологических явлений;
- температура воздуха;
- относительная влажность или температура точки росы;
- время окончания обработки измерений (наблюдений).

6.6.3. Вся передаваемая на средства отображения метеоинформация должна фиксироваться на технических средствах регистрации.

Метеоинформация, передаваемая по радиоканалу метеовещания, по громкоговорящей и телефонной связи, должна документироваться магнитофонной звукозаписью

Данные метеорологических наблюдений с борта ВС должны регистрироваться в специальном журнале.

6 6.4. Линии связи, предназначенные для передачи сигналов от первичных измерительных преобразователей метеовеличин до указателей (регистраторов), а также для передачи метеоинформации на средства отображения (блоки индикации), должны удовлетворять требованиям, изложенным в технической документации на тип метеоборудования.

6 6.5 При обеспечении посадки ВС на ВПП точного захода на посадку II и III А категорий время передачи метеоинформации (о дальности видимости на ВПП, видимости, ВНГО (ВВ) и параметрах ветра) на средства отображения должно быть не более 15 с после окончания обработки измерений (наблюдений)

Глава 7. ЭЛЕКТРОСНАБЖЕНИЕ И ЭЛЕКТРООБОРУДОВАНИЕ

В части категорий электроприемников требования настоящего раздела соответствуют категориям, установленным Правилами устройства электроустановок (6-е издание, 1986 г.).

7.1 Для электроснабжения радиотехнического, светосигнального и метеорологического оборудования обеспечения полетов, перечисленного в таблицах 7.1 и 7.2, должно быть предусмотрено не менее одного резервного источника электропитания.

Примечание. Резервирование источников электропитания осуществляется на щитах гарантированного электропитания. Приемлемые методы размещения щитов гарантированного электропитания приведены в приложении 12.

7.2. В качестве резервного источника электропитания должен быть использован независимый источник электропитания

Примечание. Под независимым источником электропитания электроприемника или группы электроприемников понимается источник электропитания, на котором сохраняется напряжение при исчезновении его на другом или других источниках электропитания этих электроприемников.

7.3. На аэродромах с ВПП точного захода на посадку для электроснабжения светосигнального оборудования, оборудования ИЛС (СП), вычислительного центра аэродромной АС УВД и диспетчерских пунктов УВД на КДП должно быть предусмотрено дополнительно не менее одного автономного источника электроэнергии. Допускается не предусматривать дополнительный источник для ближнего МРМ на аэродроме с ВПП точного захода на посадку I категории и для дальнего МРМ на аэродромах с ВПП точного захода на посадку I, II, III категорий

Примечание. Под автономным источником электропитания понимается источник электроэнергии (дизель-электрический агрегат, аккумулятор и т. д.), подсоединенный либо к щиту гарантированного электропитания, либо непосредственно к электроприемникам (оборудованию), мощность которого обеспечивает максимальную нагрузку всего подключенного к нему радиотехнического, светосигнального и (или) метеорологического оборудования.

7.4. На аэродроме должна быть разработана и включена в ИПП процедура немедленного оповещения службы УВД о работе светосигнального оборудования, оборудования ИЛС (СП), вычислительного центра аэродромной АС УВД и оборудования диспетчерских пунктов УВД от последнего оставшегося в работоспособном состоянии источника их электропитания.

На вновь проектируемых аэродромах рекомендуется данную процедуру оповещения предусмотреть для всего радиотехнического и метеорологического оборудования, перечисленного в таблицах 7.1 и 7.2

7.5. Электротехническое оборудование должно обеспечивать автоматическое переключение радиотехнического, светосигнального и метеорологического оборудования на резервный источник их электропитания при отказе рабочего источника.

Допускается отсутствие автоматического переключения:

- для метеорологического радиолокатора;
- для РСБН и на ВПП захода на посадку по приборам для ПРЛ, ОРЛ-А и ОПРС при наличии на этих объектах постоянного обслуживающего персонала.

7.6. Максимально допустимое время перерыва в электропитании радиотехнического, светосигнального и метеорологического оборудования должно соответствовать величинам, приведенным в таблицах 7.1 и 7.2

Примечание. Приемлемые методы переключения на резервный источник электропитания, обеспечивающие допустимое время перерыва в электроэнергии, приведены в приложении 13.

7.7 К низковольтным щитам гарантированного электропитания радиотехнического, светосигнального и метеорологического оборудования обеспечения полетов должны подключаться только потребители, обеспечивающие работу и обслуживание этих объектов

7.8 Электротехническое оборудование должно эксплуатироваться, подвергаться регулярным проверкам и испытаниям в соответствии с эксплуатационной документацией.

Примечание. Требования настоящего пункта не заменяют действующих национальных требований в части устройства и эксплуатации этого оборудования, таким образом предполагается, что на него распространяются соответствующие национальные нормы.

7.9 Контрольно-измерительная аппаратура, используемая в процессе эксплуатации электротехнического оборудования, должна своевременно проходить метеорологическую поверку.

Таблица 7.1

| № п/п | Наименование оборудования | Максимально допустимое время перерыва в электропитании, с | | | | |
|----------|---------------------------------------------------------------------------------------------------------------------------------------------------------------------------------------------------------------------------------------------------------------------------------|-----------------------------------------------------------|-------------------------------------------------------|---------------------------------------------------------------|------------------------------------------------------------------------|----------------------------------------------------------------------------------------|
| | | Посадка | | | Взлет | |
| | | Необорудованная ВПП (направление) | ВПП (направление) захода на посадку по приборам | ВПП (направление) точного захода на посадку I категории | ВПП (направление) точного захода на посадку II, III категорий | ВПП, предназначенная для взлета при дальности видимости на ВПП менее 300 м |
| 1 | 2 | 3 | 4 | 5 | 6 | 7 |
| 1 | Светосигнальное оборудование: а) огни приближения и световых горизонтов; б) огни ВПП: - входные; - боковые, ограничительные; - осевые; - зоны приземления; - глиссадные; в) боковые огни РД и аэродромные знаки, г) стоп-огни и осевые огни РД | 120 120 120 - - 120 120 - | 60 60 60 - - 60 60 - | 1 1 1 1 1 15 15 - | 1 1 1 1 1 - 15 1 | - - 1 1 - - 15 1 |
| 2 | ИЛС - КРМ; - ГРМ; - ближний МРМ; - дальний МРМ | - - - - | 60 60 60 60 | 1 1 60 60 | 0 ¹⁾ 0 ¹⁾ 1 10 | - - - - |
| 3 | Диспетчерские пункты: - средства авиационной воздушной связи; - диспетчерские пульты и средства наземной авиационной связи | 60 60 | 1 60 | 1 15 (60 ²⁾) | 1 1 (15 ²⁾) | 1 15 (60 ²⁾) |
| 4 | РЛС ОЛП | - | - | - | 15 ³⁾ | 1 |

¹⁾ Допускается время, близкое к нулю (порядка 0,1 – 0,3 с.)

²⁾ Допускается для стартового диспетчерского пункта (СДП), расположенного отдельно от командно-диспетчерского пункта (КДП).

³⁾ При установке РЛС ОЛП на аэродроме, имеющем ВПП точного захода на посадку III категории, время перерыва электропитания должно быть не более 1 с.

Таблица 7.2

| №№ | Наименование объектов | Максимально допустимое время, с |
|----|-----------------------------------------------------------------------------------------------------------------------------------------------------------|-------------------------------------------------|
| 1 | 2 | 3 |
| 1 | ОСП (БПРМ, ДПРМ) | 60 |
| 2 | Метеорологическое оборудование ¹⁾ | 60 |
| 3 | Объекты радиолокационного контроля и радионавигации (ОРЛ-А ¹⁾ , ПРЛ ¹⁾ , АРП, ОПРС ¹⁾ , РСБН ¹⁾ , VOR, DME/N) | 60 |
| 4 | Радиоцентры (ПРЦ, ПрРЦ) | 60 |
| 5 | Заградительные огни | 60 |
| 6 | Вычислительный центр аэродромной АС УВД | По технической документации завода-изготовителя |

¹⁾ Время перехода на резервный источник электропитания устанавливается в инструкциях по резервированию:

- для метеорологического радиолокатора (МРЛ);
- для РСБН и на некатегорированных аэродромах для ПРЛ, ОРЛ-А и ОПРС при наличии на этих объектах постоянного обслуживающего персонала.

Глава 8. ОБЕСПЕЧЕНИЕ БЕЗОПАСНОСТИ НА АЭРОДРОМЕ

8.1. ОГРАЖДЕНИЕ АЭРОДРОМА И КОНТРОЛЬ ЗА ЕГО СОСТОЯНИЕМ

8.1.1 Территория аэродрома должна быть ограждена по периметру для предотвращения несанкционированного появления на нем транспортных средств, людей и животных.

8.1.2. На аэродроме должна быть обеспечена возможность осуществления периодического визуального контроля периметра территории аэродрома (ограждения) и последующего пресечения преднамеренного несанкционированного появления на аэродроме транспортных средств и людей.

Примечание. Для патрулирования с целью визуального контроля и пресечения преднамеренного несанкционированного появления на аэродроме транспортных средств и людей могут использоваться патрульные периметровые и другие аэропортовые дороги, подъездные дороги к аэродрому и средствам РСТО, элементы аэродрома (например, РД) и др.

8.2. КОНТРОЛЬНО-ПРОПУСКНОЙ РЕЖИМ

8.2.1. На аэродроме должен быть установлен контрольно-пропускной режим для допуска на его территорию людей, грузов и техники. Все постоянно используемые места въезда или входа на территорию аэродрома должны быть оборудованы контрольно-пропускными пунктами.

8.2.2 Для допуска пассажиров на воздушные суда на аэродроме должны быть оборудованы пункты регистрации и досмотра пассажиров, багажа и установлен порядок производства досмотра, учитывающий местные условия. Порядок или технология досмотра должны быть утверждены руководителем аэропорта

Примечание. Под местными условиями, оказывающими влияние на порядок производства досмотра, имеются в виду: оборудованность и количество пунктов досмотра, принята схема досмотра, типы эксплуатируемых воздушных судов и интенсивность их движения.

8.2.3. Порядок обеспечения режима и охраны аэродрома должен быть включен в ИПП в раздел обеспечения полетов

8.3. ОРНИТОЛОГИЧЕСКОЕ ОБЕСПЕЧЕНИЕ ПОЛЕТОВ НА АЭРОДРОМЕ

8.3.1. На аэродроме должен проводиться комплекс мероприятий по орнитологическому обеспечению безопасности полетов, включающий по крайней мере:

- а) визуальный и радиолокационный контроль за орнитологической обстановкой,
- б) оперативное оповещение экипажей ВС при возникновении опасности столкновений с птицами;
- в) отпугивание скоплений птиц;
- г) учет и расследование случаев столкновений с птицами;
- д) предотвращение создания условий, способствующих концентрации птиц;
- е) принятие инструкции, определяющей порядок орнитологического обеспечения.

Примечание. Радиолокационный контроль за орнитологической обстановкой проводится при наличии соответствующих технических средств.

8.3.2. На аэродроме со сложной орнитологической обстановкой должно быть проведено эколого-орнитологическое обследование, рекомендации которого должны быть реализованы при его эксплуатации.

Примечание. Аэродромом со сложной орнитологической обстановкой следует считать аэродром:

- вблизи которого имеются места больших скоплений и маршруты массовых перелетов птиц или
- имеющий по данным учета по 5 и более случаев столкновений ВС с птицами за календарный год.

Примечание. Правила, в соответствии с которыми устанавливается категория ВПП по уровню пожарной защиты ВС, приведены в приложении 15.

9.3.2 В случае изменения количества противопожарных средств на аэродроме, приводящего к снижению уровня требуемой пожарной защиты воздушных судов, установленного в зависимости от размеров и количества движений ВС, владелец Сертификата должен:

- установить (по данным таблицы 9.1.) и объявить категорию ВПП по УТПЗ, соответствующую фактическому количеству противопожарных средств;

- принять меры по обеспечению требуемого уровня пожарной защиты воздушных судов (восстановить количество противопожарных средств до прежнего уровня или ограничить полеты ВС в соответствии с установленной категорией ВПП).

9.3.3. Для обеспечения уровня требуемой пожарной защиты ВС, установленного в соответствии с требованиями п 9.3.1, на аэродроме должны быть пожарные автомобили (ПА), рекомендованные для тушения пожаров на ВС.

Количество ПА, огнетушащих веществ (ОТВ), имеющих расчетную огнетушащую интенсивность подачи 0,14 кг/м² с, которые находятся на этих ПА, и суммарная производительность подачи ОТВ, должны быть не менее, приведенных в таблице 9.1

Общее количество ПА на аэродроме должно обеспечивать установленный уровень требуемой пожарной защиты ВС для всех ВПП

Примечания: 1. При использовании огнетушащих веществ, имеющих расчетную огнетушащую интенсивность подачи, отличную от значения 0,14 кг/м² с, их минимальное количество на ПА и суммарная производительность подачи определяются по правилам, представленным в приложении 16.

2. В отдельных случаях для обеспечения установленного уровня требуемой пожарной защиты ВС допускается привлечение сил и средств взаимодействующих организаций и предприятий.

Таблица 9.1

| Категория ВПП по УТПЗ | Количество ПА, шт. | Количество ОТВ на ПА, кг | Суммарная производительность подачи ОТВ, кг/с |
|-----------------------|--------------------|--------------------------|-----------------------------------------------|
| 1 | 2 | 3 | 4 |
| 1 | 1 | 800 | 6 |
| 2 | 1 | 1 700 | 14 |
| 3 | 1 | 2 600 | 20 |
| 4 | 2 | 8 000 | 60 |
| 5 | 2 | 12 000 | 80 |
| 6 | 2 | 15 200 | 100 |
| 7 | 3 | 24 000 | 130 |
| 8 | 4 | 32 500 | 180 |
| 9 | 4 | 41 000 | 220 |

9.3.4. Время разворачивания в любой точке ВПП первого ПА (из количества, обеспечивающего установленный УТПЗ) не должно превышать 3-х минут, а последующих – 4-х минут от момента объявления сигнала тревоги до момента начала подачи ОТВ.

9.3.5. На аэродромах, имеющих ВПП 6–9 категорий по УТПЗ, должна обеспечиваться возможность покрытия ВПП пеной (нанесения пенной полосы) при аварийных посадках самолетов с отказавшим шасси. Нанесение пенной полосы, имеющей размеры не менее приведенных в таблице 9.2, должно производиться за время, не превышающее 10 мин. от начала подачи пены на ВПП.

Таблица 9.2

| Размеры пенной полосы | Тип самолета | | | |
|-----------------------|-----------------------|----------------------|-----------------------|--------------------|
| | 2-х моторные винтовые | 2-3-х моторные с ГТД | 4-х моторные винтовые | 4-х моторные с ГТД |
| 1 | 2 | 3 | 4 | 5 |
| Толщина, см | 5 | 5 | 5 | 5 |
| Длина, м | 600 | 750 | 750 | 900 |
| Ширина, м | 12 | 12 | 24 | 24 |

9.3.6. На аэродроме должна быть аварийно-спасательная станция (станции) для размещения и обеспечения дежурства персонала ПСР, пожарных автомобилей и других аварийно-спасательных средств. Аварийно-спасательные станции должны быть оснащены средствами для приема сигналов тревоги и оповещения со стороны СКП, ПКП, диспетчерских пунктов УВД и НП.

Допускается (на время взлета и посадки ВС) размещение ПА с пожарно-спасательными расчетами вблизи ВПП, в месте, обеспечивающем нормативное время развертывания пожарных автомобилей, если это не приводит к снижению готовности расчетов и автомобилей.

9.3.7. На аэродроме должен быть, по крайней мере, двукратный запас огнетушащих веществ по отношению к количеству ОТВ, имеющемуся на ПА, и пункты, обеспечивающие одновременную заправку водой ПА, находящихся на дежурстве

9.3.8. Стоянки ВС должны оснащаться (по крайней мере, на время выполнения работ на ВС), огнетушителями из расчета не менее одного огнетушителя на две стоянки. Огнетушитель должен иметь запас ОТВ не менее 40 кг и возможность перемещения и приведения в действие одним человеком

Допускается замена одного огнетушителя несколькими, суммарный запас ОТВ в которых, не менее 40 кг.

9.4. АВАРИЙНО-СПАСАТЕЛЬНЫЕ СРЕДСТВА

9.4.1. На аэродроме должен быть аварийно-спасательный автомобиль (транспортное средство), выбираемый с учетом географических и климатических условий местности, для проведения поисковых и аварийно-спасательных работ в районе аэродрома, обеспечивающий доставку поисково-спасательной группы и аварийно-спасательного снаряжения к месту происшествия.

Допускается обеспечение автомобилем (транспортным средством) и снаряжением по планам взаимодействия с другими организациями и предприятиями.

Примечание. Перечень основного аварийно-спасательного снаряжения для проведения поисковых и аварийно-спасательных работ в районе аэродрома приведен в приложении 17.

9.4.2. На аэродроме должен быть санитарный автомобиль (автомобили) или фургон-прицеп, оснащенные носилками и аварийными медицинскими укладками с перевязочным материалом, рассчитанным на одну четвертую часть пассажироместности самого крупного ВС, регулярно совершающего полеты на аэродроме. В случае использования фургона-прицепа должно быть предусмотрено транспортное средство для его буксировки.

9.4.3. На аэродроме должны быть обеспечены транспортные средства для эвакуации потерпевших бедствие с места происшествия

Допускается обеспечение транспортными средствами по планам взаимодействия с другими организациями и предприятиями.

9.4.4. Аэродром, где взлет или посадка производятся над водным пространством (море, крупное озеро, водохранилище), должен быть обеспечен плавучими транспортными средствами (катера, моторные лодки), укомплектованными:

- средствами воздушной электросвязи с СКП и ПКП;
- оборудованием для освещения места работ на воде;
- звуковыми и световыми сигнальными устройствами;
- индивидуальными и групповыми плавсредствами в количестве, соответствующем пассажироместности самого крупного ВС, совершающего полеты на аэродроме.

Допускается обеспечение плавучими транспортными средствами по планам взаимодействия с другими организациями и предприятиями.

8.4. ОБЕСПЕЧЕНИЕ БЕЗОПАСНОСТИ ДВИЖЕНИЯ В ПРЕДЕЛАХ РАБОЧЕЙ ПЛОЩАДИ АЭРОДРОМА

8.4.1. На аэродроме должны быть разработаны и включены в Инструкцию по производству полетов:

– порядок движения воздушных судов по аэродрому с указанием:

а) порядка движения (руления) ВС на старт и после посадки;

б) мер предосторожности при рулении с учетом условий видимости и состояния РД;

в) ответственности за соблюдение правил руления, буксировки и сопровождения ВС должностными лицами;

– схемы стоянок ВС и схемы руления (организации движения ВС);

– порядка управления движением ВС и технических средств при пересечении ими критических зон РМС;

– схемы критических зон РМС;

– схемы расположения транспорта, маршрутов его движения и движения людей по аэродрому.

8.4.2. Все средства спецавтотранспорта, участвующие в движении по площади маневрирования аэродрома, должны быть:

а) оборудованы средствами аэродромной радиосвязи с руководителем полетов и диспетчерами УВД;

б) окрашены с использованием одного преимущественного цвета:

– красного – для аварийных транспортных средств;

– желтого – для обслуживающих транспортных средств;

в) оборудованы проблесковыми огнями желтого цвета с эффективной силой света не менее 40 и не более 400 кд с частотой вспышек от 60 до 90 в минуту;

г) оборудованы передними и задними габаритными огнями, если они используются в условиях ограниченной видимости и в ночное время;

д) снабжены буксировочными устройствами для удаления при выходе из строя.

Примечание. При движении по площади маневрирования аэродрома группы транспортных средств, участвующих в выполнении определенных работ, допускается отсутствие средств радиосвязи на транспортных средствах, если они есть на автомашине сопровождения у лица, ответственного за проведение работ, и все участники движения проинструктированы о его порядке.

8.4.3. На автомашине лица, ответственного за проведение работ на летной полосе и РД, должен быть установлен радиоприемник для прослушивания радиобмена на частоте диспетчера посадки.

8.4.4. На аэродроме на основе ИПП, действующих нормативов по организации движения воздушных судов, спецавтотранспорта и средств механизации и с учетом местных условий должны быть разработаны:

– схема расстановки и организации движения воздушных судов, спецавтотранспорта и средств механизации на аэродроме;

– схемы подъезда, отъезда и маневрирования спецмашин и механизмов при обслуживании воздушных судов.

Указанные схемы должны быть наглядны, доступны для понимания и изучены всеми водителями и другим персоналом служб, связанных с использованием спецмашин на аэродроме.

8.4.5. Для обеспечения безопасности полетов при работе спецмашин на летном поле аэродрома с учетом местных условий и типовой технологии должна быть разработана и утверждена руководителем аэропорта технология взаимодействия служб, обеспечивающих полеты.

8.4.6. В случае эксплуатации аэродрома в условиях ограниченной видимости (менее 350 м) должны быть разработаны и внесены в ИПП дополнительные меры по обеспечению безопасности движения ВС в пределах его рабочей площади, а также использованы дополнительные технические средства.

Примечание. В качестве дополнительных мер обеспечения безопасности движения могут быть использованы средства и организационные меры, приведенные в приложении 14.

Глава 9. АВАРИЙНО-СПАСАТЕЛЬНОЕ И ПРОТИВОПОЖАРНОЕ ОБЕСПЕЧЕНИЕ ПОЛЕТОВ НА АЭРОДРОМЕ

9.1. ПЛАНИРОВАНИЕ, ОРГАНИЗАЦИЯ И ПЕРСОНАЛ

9.1.1. На аэродроме должны быть:

- инструкция по организации и проведению поисковых и аварийно-спасательных работ на территории и в районе аэродрома,
- оперативный план тушения пожаров на воздушных судах;
- план взаимодействия с другими организациями, предприятиями и учреждениями.

9.1.2. На аэродроме должна быть организована аварийно-спасательная команда (АСК), включающая штатные пожарно-спасательные расчеты (ПСР) и нештатные аварийно-спасательные расчеты для проведения аварийно-спасательных работ при авиационных происшествиях на воздушных судах на территории аэродрома. Из персонала аварийно-спасательной команды должна быть организована поисково-спасательная группа (ПСГ) для проведения поисково-спасательных работ в районе аэродрома.

9.1.3. Численность персонала АСК должна соответствовать установленной категории ВПП по уровню требуемой пожарной защиты воздушных судов.

9.1.4. Персонал аварийно-спасательной команды должен быть подготовлен к проведению аварийно-спасательных работ на ВС в соответствии с планами и программами подготовки персонала и проведения учений АСК. Результаты подготовки персонала аварийно-спасательной команды и учений АСК должны регистрироваться в документе (журнале) установленного образца

9.2. УПРАВЛЕНИЕ, СВЯЗЬ И ОПОВЕЩЕНИЕ

9.2.1. На аэродроме должен быть стационарный командный пункт (СКП) для руководства и координации аварийно-спасательных работ. СКП должен быть оснащен средствами электросвязи с:

- местными административными и правоохранительными органами;
- взаимодействующими организациями, предприятиями и учреждениями;
- службами и объектами аэропорта;
- передвижным командным пунктом

На СКП должны быть средства для объявления тревоги и оповещения расчетов АСК при авиационном или чрезвычайном происшествии на ВС.

Примечание. СКП может оборудоваться в служебном помещении должностного лица, назначаемого руководителем аварийно-спасательных работ.

9.2.2. На аэродроме должен быть передвижной командный пункт (ПКП) для руководства аварийно-спасательными работами на месте происшествия, выполненный на транспортном средстве повышенной проходимости. ПКП должен быть оснащен мегафоном, биноклем и средствами воздушной электросвязи с СКП, аварийно-спасательными станциями, диспетчерскими пунктами УВД, пожарными автомобилями аэропорта и аварийно-спасательным автомобилем (транспортным средством).

9.2.3. На аэродроме должен быть наблюдательный пункт (пункты) для наблюдения за взлетом и посадкой ВС на всех ВПП. Наблюдательный пункт (НП) должен быть оснащен оптическими средствами для наблюдения (биноклем) и средствами для объявления тревоги и оповещения расчетов АСК и СКП при авиационном или чрезвычайном происшествии на ВС.

Допускается совмещение НП с диспетчерскими пунктами УВД, имеющими обзор летного поля

9.2.4. На диспетчерских пунктах УВД аэродрома должны быть средства для объявления тревоги и оповещения расчетов АСК при авиационном или чрезвычайном происшествии на ВС.

9.3. ПРОТИВОПОЖАРНЫЕ СРЕДСТВА

9.3.1. На аэродроме должна быть установлена и объявлена категория каждой ВПП по уровню требуемой пожарной защиты (УТПЗ) воздушных судов, совершающих регулярные полеты на данной ВПП.

Категория ВПП по УТПЗ может быть понижена до соответствующего уровня на период прекращения или снижения интенсивности полетов ВС, относительно которых она была установлена первоначально.

Глава 10. АЭРОНАВИГАЦИОННАЯ ИНФОРМАЦИЯ

10.1. На аэродроме должны быть организованы:

а) сбор необходимых для обеспечения полетов данных для включения в документы аэронавигационной информации;

б) предоставление для связанного с обеспечением и производством полетов авиационного персонала необходимой аэронавигационной информации

10.2 Данные по аэродрому, содержащиеся в документах аэронавигационной информации, должны соответствовать фактическому состоянию аэродрома.

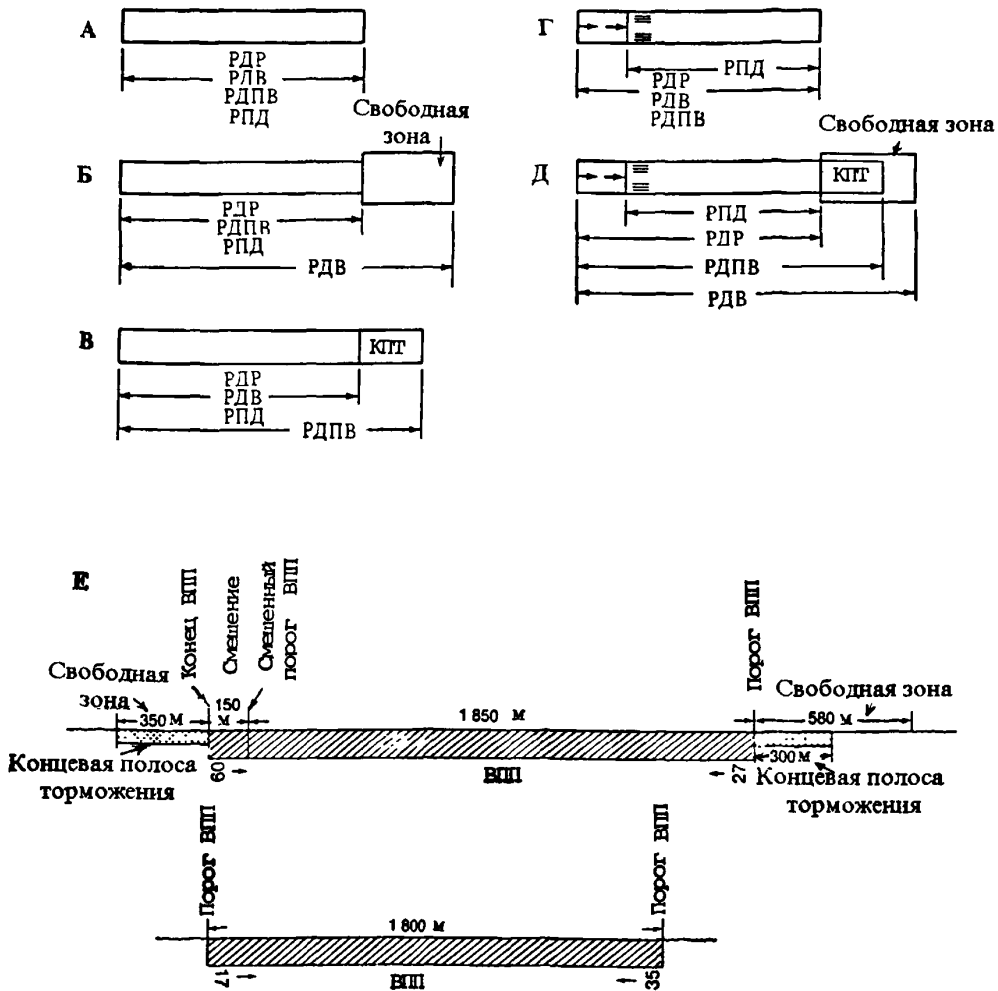
Примечание. Инструктивный материал, касающийся представления некоторых данных по аэродрому и его элементам приведен в приложениях 18 – 20.

ПРИЛОЖЕНИЯ

Приложение 1

ОПРЕДЕЛЕНИЕ РАСПОЛАГАЕМЫХ ДИСТАНЦИЙ

1 Если на ВПП не предусматривается концевая полоса торможения и свободная зона, а порог расположен в конце ВПП, то обычно четыре располагаемые дистанции РДР, РДВ, РДПВ и РПД должны быть равны длине ВПП, как указано на рис. П.1.1 А.



| ВПП | РДР | РДПВ | РДВ | РПД |
|-----|----------------|----------------|----------------|----------------|
| | М | М | М | М |
| 09 | 2 000 | 2 300 | 2 580 | 1 850 |
| 27 | 2 000 | 2 350 | 2 350 | 2 000 |
| 17 | — [*] | — [*] | — [*] | 1 800 |
| 35 | 1 800 | 1 800 | 1 800 | — [*] |

^{*} ВПП 17 для взлета и ВПП 35 для посадки не используются

Рис. П.1.1. Определение располагаемых дистанций

2. Если на ВПП предусматривается свободная зона (СЗ), то РДВ будет включать свободную зону, как указано на рис. П.1.1 Б

3 Если на ВПП предусматривается концевая полоса торможения (КПТ), то РДПВ будет включать КПТ, как указано на рис. П.1.1 В

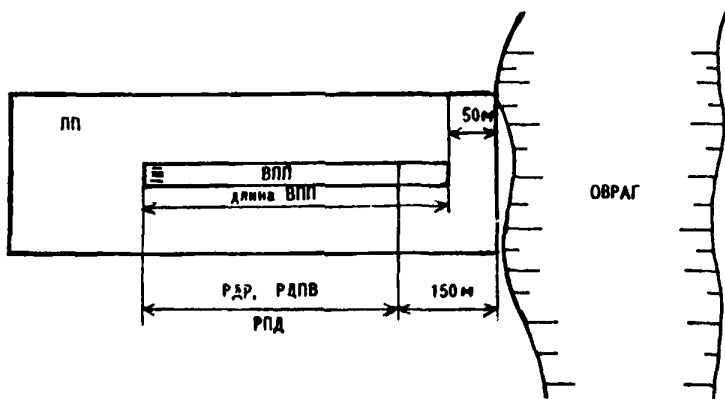
4. Если на ВПП имеется смещенный порог, то РПД уменьшается на величину смещения порога ВПП, как указано на рис. П.1.1 Г Смещенный порог ВПП влияет только на РПД для заходов на посадку, выполняемых в направлении данного порога ВПП. Все располагаемые дистанции для полетов в обратном направлении остаются неизменными.

5 На рис П.1.1 Б, В и Г показаны ВПП со свободной зоной, КПТ и со смещенным порогом ВПП соответственно

Если имеется несколько указанных особенностей, то следует изменить несколько располагаемых дистанций, однако изменение будет проводиться по тому же указанному выше принципу (рис. П.1.1 Д)

Пример, показывающий располагаемые дистанции при наличии всех указанных особенностей, приведен на рис. П.1.1 Е.

6. В случае, когда у конца ВПП имеется сложный рельеф местности или препятствия, которые не позволяют обеспечить необходимую длину спланированной части летной полосы за ее концом, в целях обеспечения безопасности полетов требуется сокращение располагаемых дистанций.



На показанном на рис П.1.2 примере недалеко от конца ВПП находится овраг, и длина спланированной части ЛП за концом ВПП достигает только 50 м. Поэтому РДР, РДПВ и РПД устанавливаются таким образом, чтобы расстояние от их концов было не менее 150 м до конца ЛП (рис. П.1.2).

Рис. П.1.2. Пример сокращения располагаемых дистанций

Приложение 2

ВРЕМЕННЫЕ ПРЕПЯТСТВИЯ НА ЛЕТНОМ ПОЛЕ

"Временные препятствия" в настоящем приложении означает: находящиеся вблизи ВПП (РД) механизмы и материалы, используемые для работ, связанных с развитием или техническим содержанием аэродрома, временные траншеи, земляные валы и др., а также воздушное судно, потерявшее способность двигаться.

1. До начала проведения каких-либо работ на летной полосе и вблизи РД эксплуатант аэродрома должен заблаговременно дать соответствующее предупреждение в документы аэронавигационной информации, а также, при необходимости, ввести ограничения и осуществить мероприятия по обеспечению безопасности полетов воздушных судов на аэродроме.

2 Вдоль ВПП выделяются три зоны производства работ (рис. П.2.1).

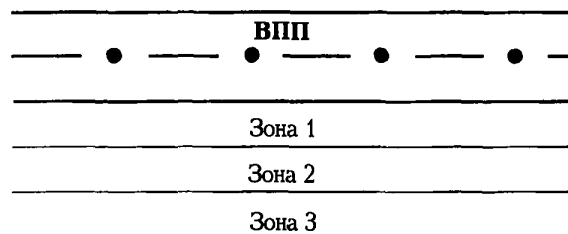


Рис. П.2.1. Зоны производства работ вблизи ВПП

Зона 1 находится в пределах 20 м от края ВПП, для аэродромов всех классов.

Зона 2 находится в пределах от внешнего края зоны 1 до границы спланированной части ЛП.

Зона 3 находится в пределах от границы спланированной части ЛП до границы ЛП.

3. Зона 1.

3.1. Работа в этой зоне может производиться в одно и то же время только на одной стороне ВПП. Площадь препятствия не должна превышать 9 кв. м, однако в качестве исключения допускается устройство узких канав площадью не более 28 кв м. Любое препятствие должно быть ограничено по высоте с целью обеспечения запаса между ним и лопастями винта или гондолой двигателя с учетом типов воздушных судов, использующих этот аэродром. В любом случае высота препятствия над землей не должна превышать 1 м. Кучи земли или обломки, которые могут повредить воздушное судно или двигатели, должны быть удалены. Канавы и ямы должны быть как можно скорее засыпаны с последующим уплотнением грунта.

3.2. Во время использования ВПП никакое оборудование или транспортное средство не должно находиться в этой зоне.

3.3. При нахождении в этой зоне воздушного судна, потерявшего способность двигаться, ВПП должна быть закрыта.

4. Зона 2.

4.1. В этой зоне проведение работ при сухой ВПП и боковой составляющей ветра не более 5 м/с, не ограничивается при условии, что земляные работы или протяженность вынутаго грунта в направлении, параллельном ВПП, сводится к минимуму. Высота вынутаго грунта не должна превышать 2 м над поверхностью земли.

4.2. Все строительное оборудование, используемое в этой зоне, должно быть подвижным.

4.3. Во время захода на посадку ВС с использованием инструментальной системы посадки ИЛС (СП) никакое оборудование или транспортное средство не должно находиться в этой зоне.

4.4. При нахождении в этой зоне воздушного судна, потерявшего способность двигаться, ВПП должна быть закрыта.

4.5. По возможности при производстве работ в зоне 2 следует стремиться к выполнению требований к временным препятствиям, указанных для зоны 1, что особенно существенно при значительной интенсивности использования ВПП, большой продолжительности выполняемых работ и условиях хуже указанных в п. 4.1.

5. Зона 3.

5.1. Ограничений в отношении работы, выполняемой в данной зоне, нет. Однако работа и используемые при ее выполнении транспортные и строительные средства не должны вносить помех в работу радионавигационных средств.

Примечание. *Используемые для работы оборудование и механизмы, которые удалены с летных полос, рекомендуется располагать таким образом, чтобы не нарушать переходные поверхности, определенные в главе 3 настоящих сертификационных требований.*

6. В случае проведения работ в зонах, примыкающих к концам ВПП, эксплуатант аэродрома должен в максимально возможной степени использовать запасные ВПП, сокращение располагаемых дистанций и/или смещение порога для того, чтобы препятствие не выступало за соответствующую поверхность захода на посадку и не являлось помехой в случае прерванного или продолженного взлета.

Приложение 3

ОПРЕДЕЛЕНИЕ ПРИГОДНОСТИ К ЭКСПЛУАТАЦИИ ПОВЕРХНОСТИ

КПТ БЕЗ ИСКУССТВЕННОГО ПОКРЫТИЯ

(подлежит разработке)

СХЕМЫ РАСПОЛОЖЕНИЯ ОГНЕЙ
(на всех рисунках приложения 4 все размеры даны в метрах)

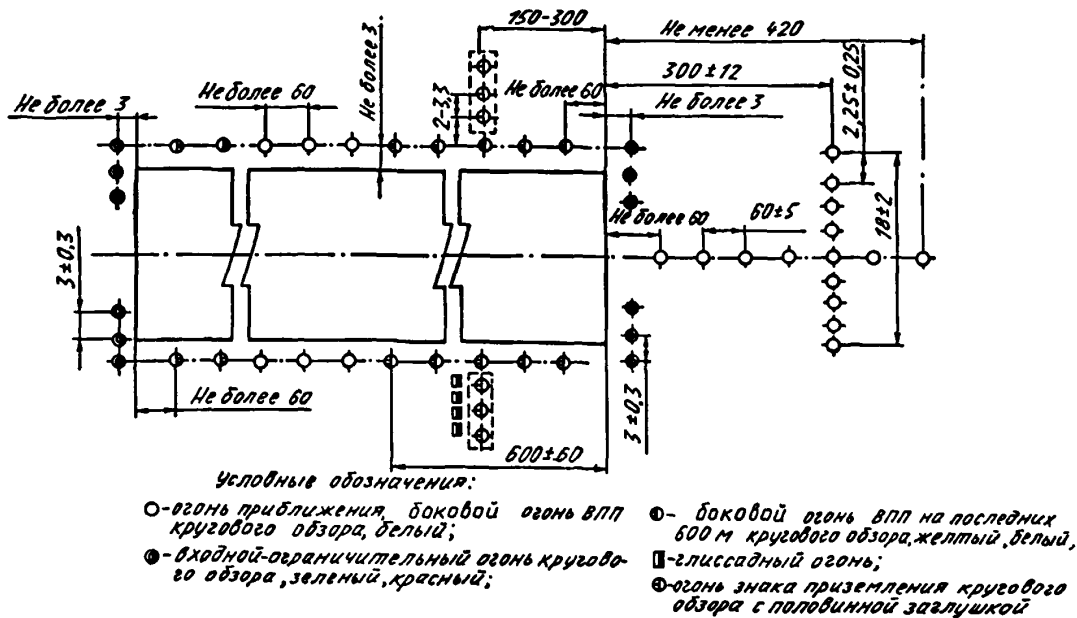


Рис. П.4.1. Схема расположения огней на необорудованной ВПП*

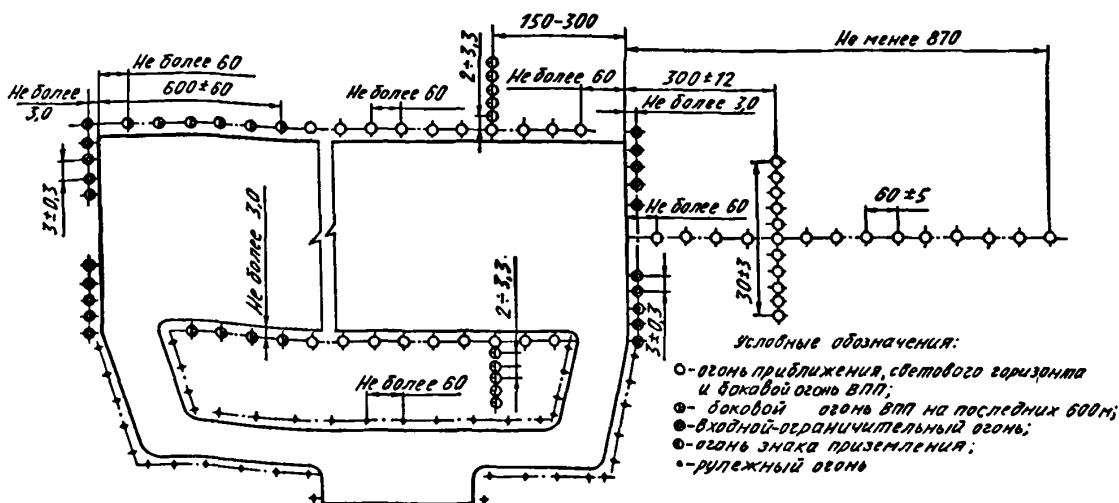
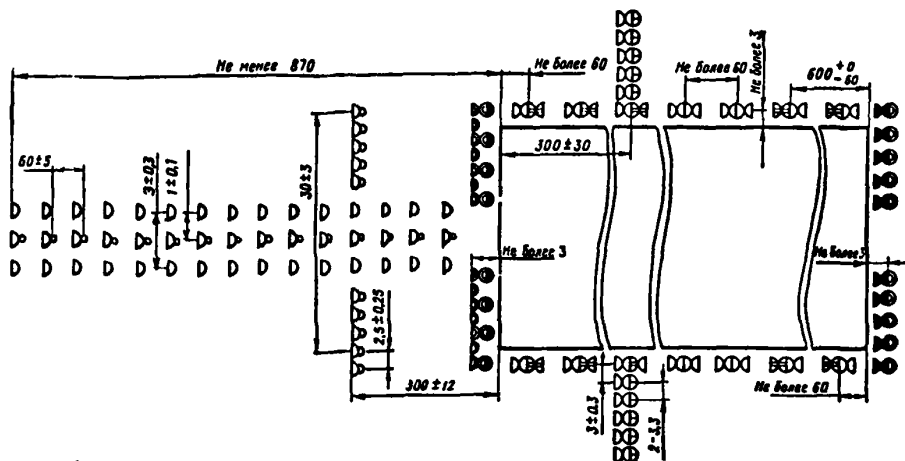
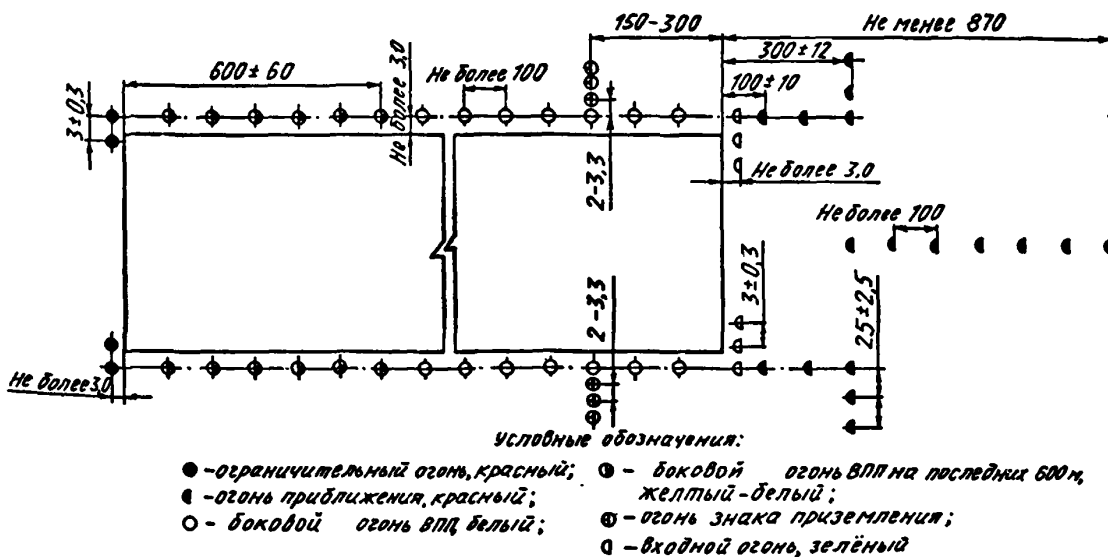


Рис. П.4.2. Схема расположения огней на ВПП захода на посадку по приборам



- Условные обозначения:**
- ▲ - огни приближения и светового горизонта прожекторные, белые;
 - - огни приближения и светового горизонта кругового обзора, белые;
 - ⊙ - боковые огни ВПП кругового обзора, желтые, белые;
 - ⊕ - огни знака приземления кругового обзора, белые, с заглушкой;
 - ▽ - входные прожекторные, зеленые;
 - ⊙ - входные-ограничительные огни кругового обзора, зеленые, красные;
 - ▽ - ограничительные огни прожекторные, красные;
 - ⊙ - боковые огни ВПП и знака приземления прожекторные, белые;
 - ▽ - боковые огни ВПП прожекторные, желтые;
 - ⊙ - боковые огни ВПП кругового обзора, белые;

Рис. П.4.3. Схема расположения огней на ВПП захода на посадку по приборам



- Условные обозначения:**
- - ограничительный огонь, красный;
 - ▲ - огонь приближения, красный;
 - - боковой огонь ВПП, белый;
 - ⊕ - огонь знака приземления;
 - ▽ - входной огонь, зелёный;
 - ⊙ - боковой огонь ВПП на последних 600 м, желтый-белый;

Рис. П.4.4. Схема расположения огней на ВПП захода на посадку по приборам (схема "Луч")

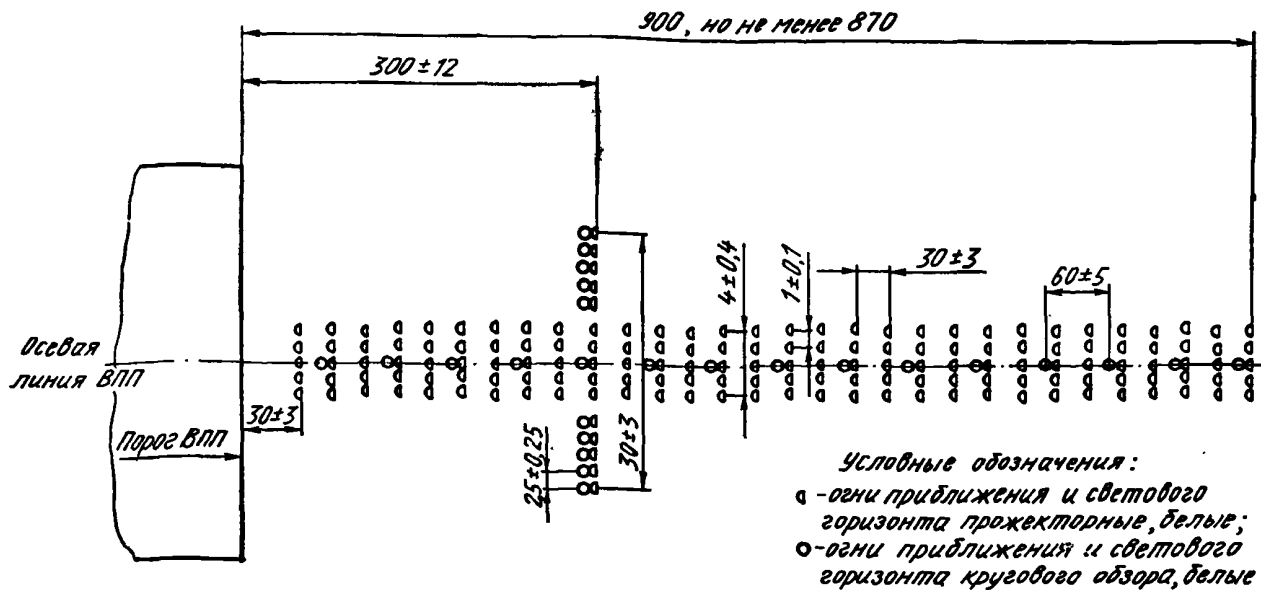


Рис. П.4.7. Схема расположения огней приближения и светового горизонта ВПП точного захода на посадку I категории

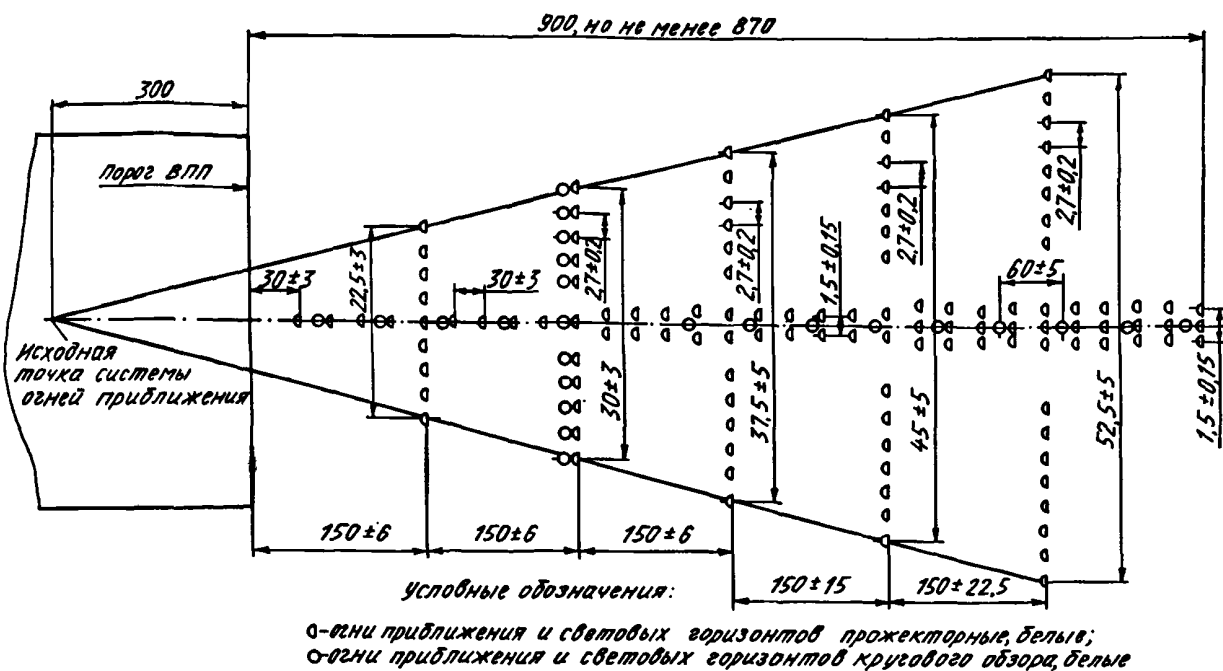


Рис. П.4.8. Схема расположения огней приближения и световых горизонтов ВПП точного захода на посадку I категории

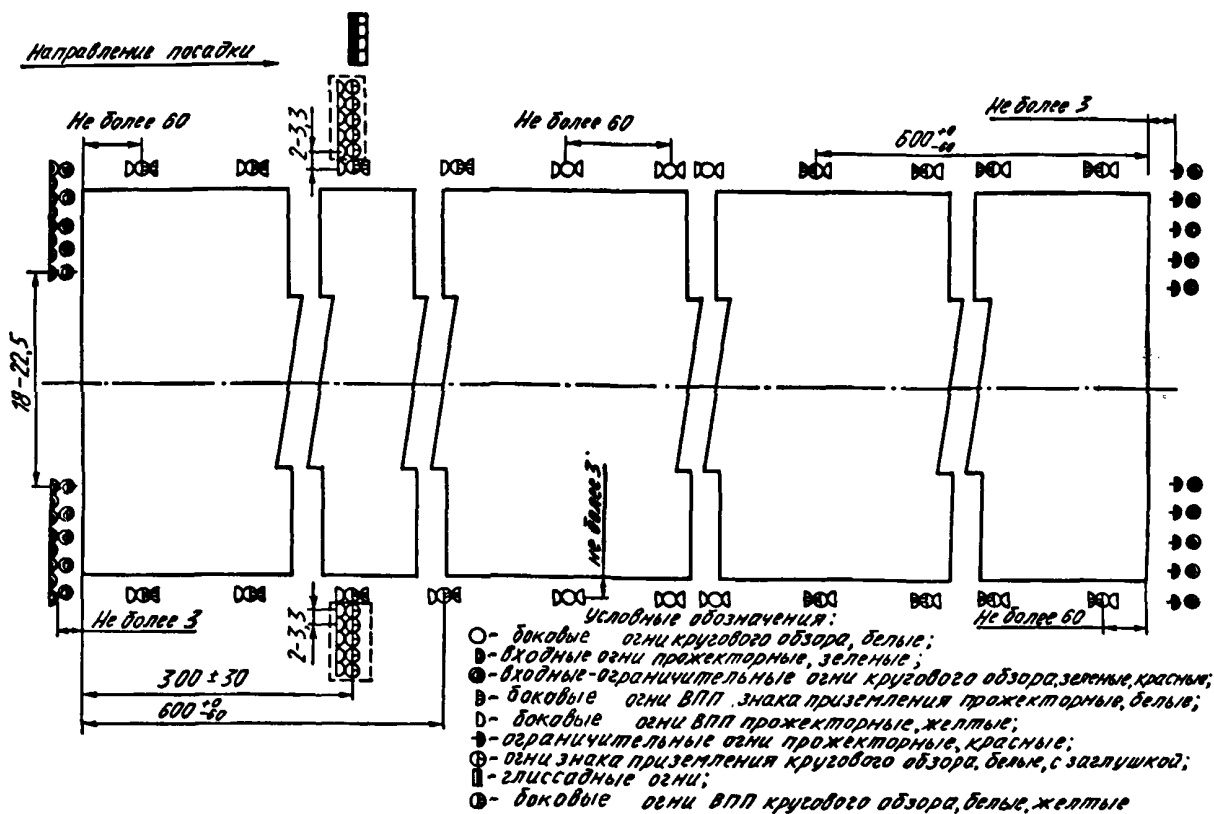


Рис. П.4.9. Схема расположения огней на ВПП захода на посадку I категории

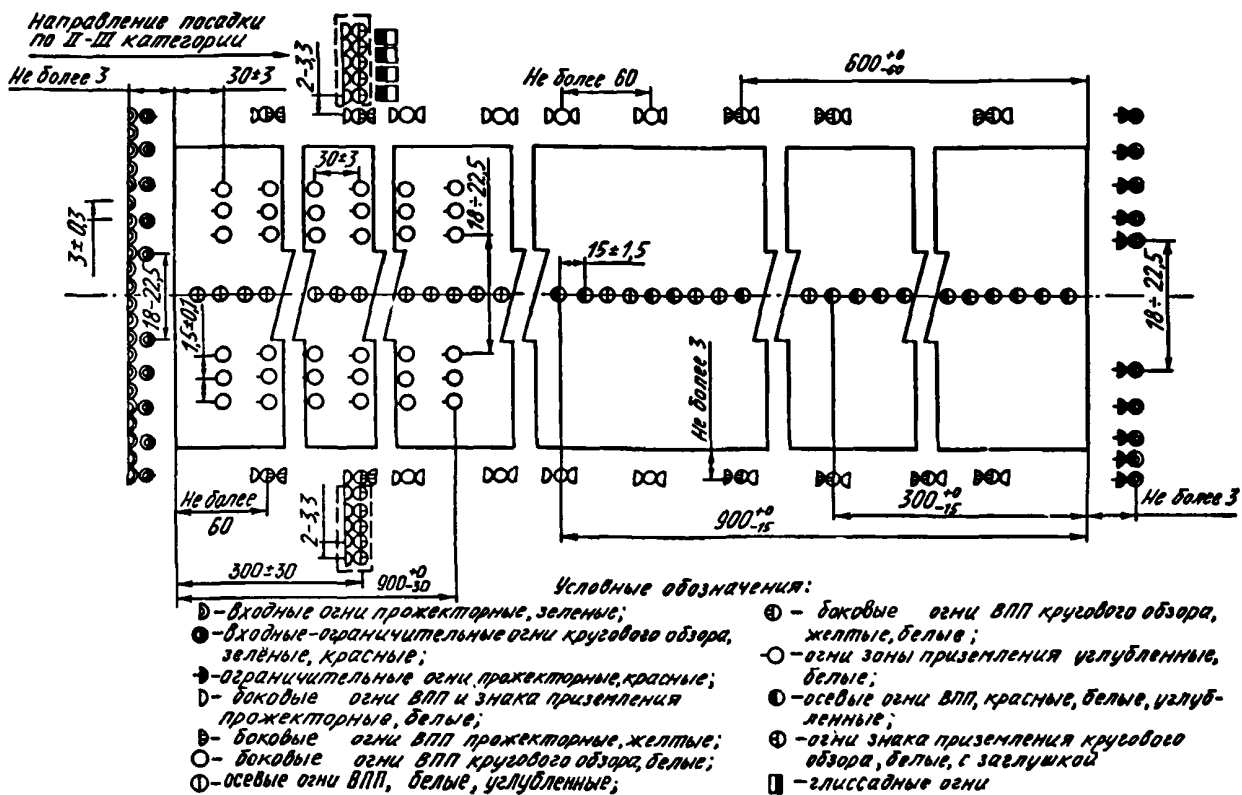


Рис. П.4.10. Схема расположения огней на ВПП захода на посадку II и III категорий

Приложение 5

УГЛЫ УСТАНОВКИ ОГНЕЙ

1. В эксплуатируемых системах ОВИ для ВПП точного захода на посадку I и II категорий, а также системах ОСИ, допускается установка огней согласно табл. П.5.1.

2. Огни кругового обзора, используемые в системах ОМИ, а также в системах ОВИ и ОСИ как дополнительные огни, следует устанавливать согласно табл. П.5.2.

Таблица П.5.1

| № п/п | ОГНИ | Углы установки огней, град. | |
|-------|-----------------------------------------------------------------------------------------------------------------------------------|-----------------------------|--------------------|
| | | Вертикальная пл. | Горизонтальная пл. |
| 1 | 2 | 3 | 4 |
| 1 | Огни приближения и световых горизонтов на расстоянии от порога ВПП: 0-150 м 151-300 м 301-450 м 451-600 м 601 и более | 4,5 | 0 |
| | | 4,5 | 0 |
| | | 5,0 | 0 |
| | | 5,5 | 0 |
| | | 6,0 | 0 |
| 2 | Боковые огни приближения на расстоянии 0-300 м от порога ВПП | 5,5 | 2,0 |
| 3 | Входные огни | 3,5 | 0 |
| 4 | Входные огни фланговые | 3,5 | 0 |
| 5 | Боковые огни ВПП и КПП | 3,0 | 2,0 |
| 6 | Огни знака приземления | 3,0 | 2,0 |
| 7 | Ограничительные огни ВПП и КПП | 3,0 | 0 |
| 8 | Огни зоны приземления | 3,0 | 1,5 |
| 9 | Осевые огни ВПП | 3,0 | 0 |

Таблица П.5.2

| № п/п | ОГНИ | Углы установки световых пучков, град. | |
|-------|-------------------------------------------------------------------------------------------------------------------------------------|---------------------------------------|--------------------|
| | | Вертикальная пл. | Горизонтальная пл. |
| 1 | 2 | 3 | 4 |
| 1 | Огни приближения и светового горизонта на расстоянии от порога ВПП: 0-300 м 301-450 м 451-600 м 601-750 м 751 м и более | 4,0 (4,0) | 0 |
| | | 5,0 (5,0) | 0 |
| | | 6,0 (5,0) | 0 |
| | | 7,0 (6,0) | 0 |
| | | 8,0 (6,0) | 0 |
| 2 | Огни ВПП (боковые, входные-ограничительные, знака приземления) и огни КПП. | 4,0 | 3,0 |

Примечания: 1. В скобках приведены значения углов установки световых пучков огней кругового обзора, используемых в качестве дополнительных в системах ОВИ и ОСИ.

2. При установке огней необходимо учитывать углы возвышения и разворота световых пучков, определяемые конструкцией огней (линз).

Приложение 6

РЕГУЛИРОВАНИЕ ЯРКОСТИ ОГНЕЙ

1. Для регулирования яркости огней высокой интенсивности следует предусматривать не менее пяти ступеней яркости с соотношением 1:3, т.е. 100, 30, 10, 3 и 1% от номинальной силы света.

Дополнительно рекомендуется предусматривать ступени яркости 80% и 0,3%.

Допускается регулирование яркости в соотношении 1:5, т.е. 100, 25, 5, 1 и 0,2%.

Допускается предусматривать регулирование яркости ОВИ в три ступени при их установке на ВПП захода на посадку по приборам.

2. Для огней средней интенсивности следует предусматривать не менее трех ступеней яркости: 100, 30 и 10%.

3. Огни малой интенсивности с силой света не более 200 кд регулирования яркости не требуют.

При бóльших значениях силы света может быть применено регулирование яркости двумя ступенями: 100 и 30%.

4 Рулежные огни следует регулировать двумя ступенями яркости: 100 и 30%. При небольшой силе света этих огней регулирование яркости не требуется.

5. В системах огней высокой интенсивности для ВПП точного захода на посадку I, II, III категорий огни рекомендуется регулировать в соответствии с таблицами П.6.1 (в системах ОВИ с дополнительными огнями кругового обзора малой интенсивности) или П.6.2 (в системах ОВИ без дополнительных огней малой интенсивности), а в системах средней интенсивности – в соответствии с таблицей П.6.3.

Примечания: 1. Должна быть предусмотрена возможность раздельного управления огнями зоны приземления, осевыми огнями ВПП, глиссадными огнями и импульсными огнями приближения.

2. Яркость входных огней и боковых огней приближения в системах II и III категорий рекомендуется устанавливать на одну ступень выше принятой для огней ВПП и огней приближения.

3. В случае применения в качестве огней ВПП линзовых огней высокой интенсивности регулирование производится как для прожекторных огней (табл. П.6.1 и П.6.3).

Таблица П.6.1

| Время суток | Видимость, км | Огни приближения | | Входные огни | Огни ВПП и КПП | | Огни зоны приземления | Осевые огни ВПП | Глиссадные огни |
|-------------|---------------|------------------|----------|--------------|----------------|----------|-----------------------|-----------------|-----------------|
| | | круг. обзора | прожект. | | круг. обзора | прожект. | | | |
| 1 | 2 | 3 | 4 | 5 | 6 | 7 | 8 | 9 | 10 |
| Ночь | >4 | 30 | – | 1 | 10 | – | 1 | 1 | 10 |
| | 4–2 | 100 | 3 | 3 | 30 | 3 | 1 | 3 | 10 |
| | 2–1 | – | 10 | 10 | 30 | 10 | 3 | 10 | 30 |
| | <1 | – | 30 | 30 | – | 30 | 10 | 30 | 100 |
| День | 2–1 | – | 30 | 30 | – | 30 | 30 | 30 | 100 |
| | <1 | – | 100 | 100 | – | 100 | 100 | 100 | 100 |

Таблица П.6.2

| Время суток | Видимость, м | Огни приближения | Входные огни | Огни ВПП и КПП | Огни зоны приземления | Осевые огни ВПП | Глиссадные огни | Импульсные огни приближения |
|-------------|--------------|------------------|--------------|----------------|-----------------------|-----------------|-----------------|-----------------------------|
| 1 | 2 | 3 | 4 | 5 | 6 | 7 | 8 | 9 |
| Ночь | >6000 | 1 | 1 | 1 | 1 | 1 | 10 | – |
| | 6000–1500 | 3 | 3 | 3 | 1 | 3 | 10 | – |
| | 1500–800 | 10 | 10 | 10 | 3 | 10 | 30 | – |
| | <800 | 30 | 30 | 30 | 10 | 30 | 30 | + |
| Сумерки | >6000 | 3 | 3 | 3 | 3 | 3 | 3 | – |
| | 6000–1500 | 10 | 10 | 10 | 10 | 10 | 10 | – |
| | 1500–800 | 30 | 30 | 30 | 30 | 30 | 30 | – |
| | <800 | 100 | 100 | 100 | 100 | 100 | 100 | + |
| День | 6000–1500 | 30 | 30 | 30 | 30 | 30 | 100 | – |
| | 1500–800 | 100 | 100 | 100 | 100 | 100 | 100 | + |
| | <800 | 100 | 100 | 100 | 100 | 100 | 100 | + |

Таблица П.6.3

| Время суток | Видимость, км | Огни приближения | | Огни ВПП и КПП | | Глиссадные огни |
|-------------|---------------|------------------|----------|----------------|----------|-----------------|
| | | круг. обзора | прожект. | круг. обзора | прожект. | |
| 1 | 2 | 3 | 4 | 5 | 6 | 7 |
| Ночь | > 4 | 30 | – | 10 | – | 10 |
| | 4–2 | 100 | 3 | 30 | 3 | 30 |
| | 2–1 | – | 10 | – | 10 | 30 |
| | < 1 | – | 30 | – | 30 | 100 |
| День | 2–1 | – | 30 | – | 30 | 100 |
| | < 1 | – | 100 | – | 100 | 100 |

Приложение 7**ТЕХНИЧЕСКОЕ ОБСЛУЖИВАНИЕ СВЕТОСИГНАЛЬНОГО
ОБОРУДОВАНИЯ АЭРОДРОМА**

1. Техническое обслуживание системы должно проводиться согласно графику, разработанному в соответствии с эксплуатационной документацией завода-изготовителя, с учетом местных условий и предыдущего опыта эксплуатации смонтированного оборудования.

2. Техническое обслуживание должно включать в себя регламентные работы, а также планово-предупредительные, текущие и аварийные ремонты.

3. Для определения пригодности системы ОВИ для ВПП точного захода на посадку I, II, III категорий к летной эксплуатации должен проводиться ежедневный контроль оборудования, непосредственно связанного с обеспечением полетов.

Ежедневный контроль должен предусматривать:

– визуальную проверку состояния и работоспособности огней с определением количества и размещения неисправных огней;

– проверку правильности работы аппаратуры дистанционного управления с рабочих мест диспетчеров;

– проверку основных параметров источников питания огней (регуляторов яркости).

Одновременно с осмотром огней, как правило, следует производить замену перегоревших ламп и устранение дефектов, не требующих значительного времени для выполнения работ

Кроме наземных проверок правильность функционирования системы должна определяться при летных проверках, проводимых в соответствии с действующим руководством по окончании монтажа или капитального ремонта оборудования, а также периодически

Во всех случаях должен быть обеспечен периодический контроль за состоянием светосигнальной картины экипажами рейсовых самолетов.

4. Техническое обслуживание огней должно предусматривать сохранение их целостности и контроль силы света, которая не должна существенно отличаться от нормируемых значений силы света для огней данного типа. При этом нельзя допускать, чтобы сила света огней в требуемом направлении снижалась до величины менее 50% от нормируемой средней силы света по следующим причинам:

– уменьшение светового потока ламп накаливания;

– загрязнение оптических элементов огня;

– нарушение начальной установки арматур огней.

5. В системах ОВИ для ВПП точного захода на посадку I, II, III категорий необходимо осуществлять периодические измерения силы света эксплуатируемых огней, прежде всего огней углубленного типа, с помощью специального измерителя силы света, либо другим объективным методом.

6. В огнях углубленного типа, используемых в качестве входных огней, огней зоны приземления, осевых огней ВПП, стоп-огней и осевых огней РД, рекомендуется выполнять групповую замену ламп накаливания по истечении их номинального срока службы.

7. В случае окончания срока службы светосигнального оборудования необходимо выполнить проверку его состояния. Продление срока службы производится в установленном порядке.

Приложение 8**ПРОЖЕКТОРНОЕ ОСВЕЩЕНИЕ ПЕРРОНОВ**

1. Прожекторы следует располагать таким образом, чтобы они обеспечивали соответствующее освещение всех зон обслуживания на перроне при исключении слепящего действия на экипажи ВС в полете и на земле, диспетчеров, обеспечивающих управление воздушным движением и технического персонала на перроне. Схема установки прожекторов и направление световых пучков выбираются такими, чтобы стоянки ВС освещались с двух и более сторон с целью сведения к минимуму резких теней и, по возможности, равномерному освещению поверхности перрона.

2. Лампы, используемые в перронных прожекторах, следует выбирать с такими спектральными характеристиками, чтобы исключалось искажение цвета линий и знаков, применяемых для маркировки мест обслуживания ВС и маркировки искусственных поверхностей и препятствий.

3. Рекомендуются средние уровни освещенности составляют:

а) стоянки ВС на перроне:

– в горизонтальной плоскости на уровне земли – 20 лк при коэффициенте неравномерности (отношении средней освещенности к минимальной) не более 4:1;

– в вертикальной плоскости – 20 лк на высоте 2 м над поверхностью перрона в соответствующих направлениях;

б) другие участки перрона:

– в горизонтальной плоскости на уровне земли – не менее 50% от среднего уровня освещенности стоянок ВС при коэффициенте неравномерности не более 4:1

4 Должно быть предусмотрено дежурное (аварийное) освещение перронов, обеспечивающее горизонтальную освещенность не менее 1 лк на уровне покрытия.

Приложение 9

СВЕТОВОЕ ОГРАЖДЕНИЕ ОБЪЕКТОВ

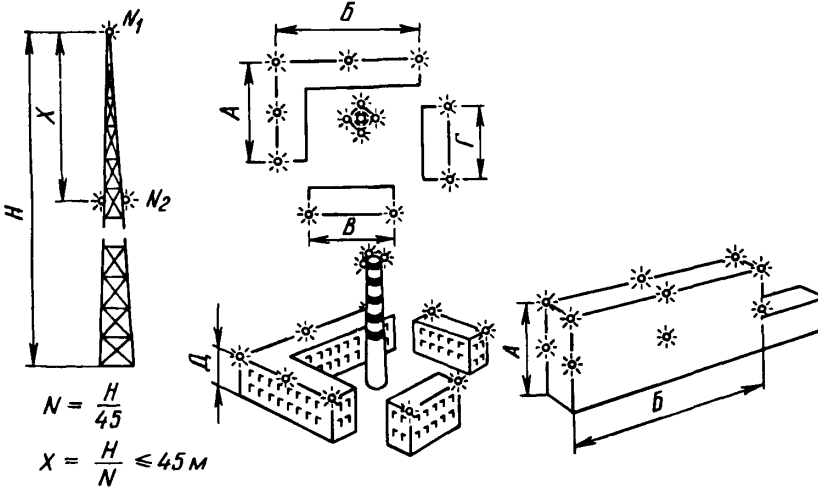


Рис. П.9.1. Примеры светового ограждения препятствий
 Примечание. Размеры А, Б равны 45–90 м, В, Г, Д меньше или равны 45 м.

Приложение 10

МАРКИРОВКА ОБЪЕКТОВ

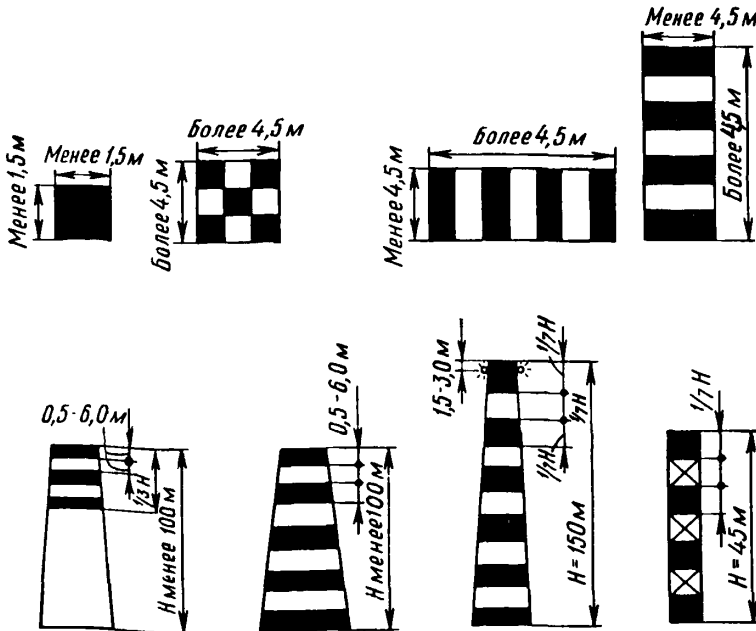


Рис. П.10.1. Примеры маркировки объектов

Приложение 11**РАЗМЕЩЕНИЕ МАРКЕРНЫХ РАДИОМАЯКОВ**

1. Антенны маркерных радиомаяков рекомендуется размещать на продолжении осевой линии ВПП со стороны захода ВС на посадку на расстоянии от порога ВПП

- 850–1200 м для ближнего МРМ,
- 3800–4200 м для дальнего МРМ

2 Смещение МРМ от продолжения осевой линии ВПП должно быть не более:

- ± 15 м для ближнего МРМ;
- ± 75 м для дальнего МРМ.

Наиболее предпочтительным является размещение дальнего маркерного радиомаяка на больших расстояниях от порога ВПП, вплоть до:

- 6 км при высоте точки входа в глиссаду 400 м;
- 7 км при высоте точки входа в глиссаду 500 м;
- 8 км при высоте точки входа в глиссаду 600 м;
- 10 км при высоте точки входа в глиссаду 700 м или более.

Приложение 12**ПРИЕМЛЕМЫЕ МЕТОДЫ РАЗМЕЩЕНИЯ ЩИТОВ ГАРАНТИРОВАННОГО ЭЛЕКТРОПИТАНИЯ**

Щиты гарантированного электропитания должны располагаться в пределах данного объекта (в здании с радиотехническим, светосигнальным и (или) метеорологическим оборудованием, а также в отдельном стоящих агрегатной или трансформаторной подстанциях данного объекта).

На аэродромах, где имеется ВПП точного захода на посадку I, II, III категорий, подача электроэнергии от ЩПП отдельно стоящей трансформаторной подстанции или агрегатной к зданию с оборудованием, указанным в п. 7.3, должна осуществляться не менее, чем по двум взаиморезервируемым кабельным линиям электропередачи

Электроснабжение метеооборудования, заградительных огней и на некатегорированных аэродромах АРП допускается осуществлять по одной кабельной линии от ЩПП ближайших объектов

Приложение 13**ПРИЕМЛЕМЫЕ МЕТОДЫ ПЕРЕКЛЮЧЕНИЯ НА РЕЗЕРВНЫЙ ИСТОЧНИК ЭЛЕКТРОЭНЕРГИИ, ОБЕСПЕЧИВАЮЩИЕ ДОПУСТИМОЕ ВРЕМЯ ПЕРЕРЫВА ЭЛЕКТРОПИТАНИЯ****1. Отсутствие перерыва в электропитании или максимально допустимое время перерыва 0,3 с**

В качестве резервного источника электроэнергии используются статические или маховиковые агрегаты бесперебойного питания, аккумуляторные батареи, работающие в буферном режиме или с быстросрабатывающими электронными переключателями.

2. Максимально допустимое время перерыва электропитания 1 с

А. Методы, предусмотренные п.1 настоящего приложения.

Б. Использование в качестве основного источника электроэнергии дизель-электрического агрегата, а в качестве резервного – централизованного (внешнего) источника с обеспечением автоматического переключения

В Последовательное использование в качестве резервного источника химического источника электроэнергии и дизель-электрического агрегата При этом химический источник обеспечивает работу соответствующего радиотехнического, светосигнального и (или) метеорологического оборудования на время, необходимое для запуска и принятия нагрузки дизель-электрическим агрегатом

Г При подаче на объект электроэнергии от двух независимых внешних источников и наличии на нем дизель-электрического агрегата допускается их взаиморезервирование следующим образом: при отказе любого из централизованных (внешних) источников осуществляется переход на исправный централизованный (внешний) источник (через АВР-0,4 кВ) с одновременным запуском дизель-электрического агрегата и выходом его на рабочий режим за время не более 15 с; в дальнейшем – переход с централизованного (внешнего) источника на дизель-электрический агрегат, вышедший на рабочий

режим, или с дизель-электрического агрегата на централизованный (внешний) источник осуществляется автоматически за время не более 1 с.

3. Максимально допустимое время перерыва в электроснабжении 15 (60) с

А Методы, предусмотренные в п. п. 1 и 2.

Б. Использование в качестве резервного источника дизель-электрического агрегата или других автономных источников с обеспечением автоматического перехода при отказе рабочего источника и обеспечение работы соответствующего радиотехнического, светосигнального и (или) метеорологического оборудования до восстановления основного источника электроэнергии.

Приложение 14

РЕКОМЕНДУЕМЫЙ ПЕРЕЧЕНЬ ДОПОЛНИТЕЛЬНЫХ СРЕДСТВ И ОРГАНИЗАЦИОННЫХ МЕР ОБЕСПЕЧЕНИЯ БЕЗОПАСНОСТИ ДВИЖЕНИЯ ВС В ПРЕДЕЛАХ РАБОЧЕЙ ПЛОЩАДИ В УСЛОВИЯХ ДАЛЬНОСТИ ВИДИМОСТИ НА ВПП МЕНЕЕ 350 М

1. Использование специального электронного оборудования, информирующего службу УВД о занятости ВПП и РД:

1.1. Радиолокационные станции обзора летного поля (РЛС ОЛП), дающие на индикаторе картину ВПП и РД и их занятости;

1.2. Датчики контроля входа/выхода воздушных судов и спецавтотранспорта на РД или блоки РД с соответствующей информацией службе УВД;

1.3. Датчики занятости отдельных участков рабочей площади аэродрома с соответствующей информацией службе УВД.

2. Принятие организационных мер по снижению интенсивности движения спецавтотранспорта на путях руления ВС:

2.1. Использование при рулении воздушных судов наиболее простой схемы, разрабатываемой специально для руления в условиях плохой видимости;

2.2. Полное удаление спецавтотранспорта с маршрута руления воздушного судна до начала его движения;

2.3. Сокращение интенсивности движения спецавтотранспорта на рабочей площади аэродрома, вплоть до полного его прекращения в период выполнения взлета, посадки или маневрирования воздушного судна.

2.4. Организация сопровождения ВС после посадки и перед взлетом, включая контрольный проезд по ВПП спецавтомшины с руководителем полетов или работником службы УВД, фиксирующим отсутствие на ВПП других воздушных судов или спецавтотранспорта.

3. Применение мер, препятствующих ошибочному или случайному выезду на ВПП:

3.1. Установка на РД, примыкающих к действующей ВПП, специального светосигнального оборудования (например, огни линии "стоп");

3.2. Установка на РД, примыкающих к действующей ВПП, но не задействованных в выполнении полетов (в сложных условиях при дальности видимости на ВПП менее 350 м) переносных заграждений, заборов, шлагбаумов и т.д., препятствующих проезду спецавтотранспорта или воздушных судов на ВПП.

Примечание. Объем применения дополнительных мер и средств зависит от местных условий аэродрома, включая: его техническую оснащенность, интенсивность движения воздушных судов и возможности ее уменьшения в данных условиях, сложность конфигурации его ВПП и РД.

Приложение 15

ПРАВИЛА ОПРЕДЕЛЕНИЯ КАТЕГОРИИ ВПП ПО УРОВНЮ ПОЖАРНОЙ ЗАЩИТЫ ВОЗДУШНЫХ СУДОВ

Между размерами (по длине и максимальной ширине фюзеляжа) воздушных судов и категориями ВПП по уровню требуемой пожарной защиты установлена зависимость, представленная в следующей таблице:

Таблица П.15.1

| Длина фюзеляжа наибольших ВС, м | Категория ВПП по УТПЗ | Максимальная ширина фюзеляжа наибольших ВС, м |
|---------------------------------|-----------------------|-----------------------------------------------|
| 1 | 2 | 3 |
| От 0 до 9 | 1 | 2 |
| От 9 до 12 | 2 | 2 |
| От 12 до 18 | 3 | 3 |
| От 18 до 24 | 4 | 4 |
| От 24 до 28 | 5 | 4 |
| От 28 до 39 | 6 | 5 |
| От 39 до 49 | 7 | 5 |
| От 49 до 61 | 8 | 7 |
| От 61 до 76 | 9 | 7 |

Категория ВПП по уровню требуемой пожарной защиты (УТПЗ) устанавливается на основании следующих правил:

1 По указанной таблице для наибольших ВС, совершающих регулярные полеты на данной ВПП, определяется соответствующая категория.

Примечание. К наибольшим ВС относят те типы воздушных судов, совершающих полеты на данной ВПП, длина фюзеляжа которых входит в диапазон длин, соответствующих наибольшей категории по УТПЗ.

2. Категория ВПП по УТПЗ, определенная по длине фюзеляжа, устанавливается на единицу выше (за исключением девятой), если максимальная ширина фюзеляжа любого из наибольших ВС превышает величину, указанную в таблице.

3. Категория ВПП по УТПЗ может быть установлена на единицу ниже (за исключением 1-4 категорий) относительно величины, определенной по длине и ширине фюзеляжа, если суммарное количество взлетов и посадок наибольших для данной ВПП воздушных судов, планируемое на аэродроме на три наиболее интенсивных по полетам месяца года, менее 700. В случае, если достоверно планировать количество полетов невозможно, определяется количество взлетов и посадок за три наиболее интенсивных месяца прошедшего года.

Категория ВПП по УТПЗ должна пересматриваться не реже одного раза в год и при организации полетов новых типов ВС.

Приложение 16

ПРАВИЛА ОПРЕДЕЛЕНИЯ КОЛИЧЕСТВА ОГНЕТУШАЩИХ ВЕЩЕСТВ И СУММАРНОЙ ПРОИЗВОДИТЕЛЬНОСТИ ИХ ПОДАЧИ

1. Количество огнетушащих веществ, имеющих расчетную огнетушащую интенсивность подачи равную $0,14 \text{ кг/м}^2 \text{ с}$, находящиеся на пожарных автомобилях, и суммарная производительность подачи таких ОТВ определяются в зависимости от категории ВПП по УТПЗ по таблице 9.1 пункта 9.3.3 Требований.

2. При использовании ОТВ, имеющих расчетную огнетушащую интенсивность подачи, отличную от значения $0,14 \text{ кг/м}^2 \text{ с}$, их количество на ПА и суммарная производительность подачи определяются по формулам:

$$Q = \frac{I \cdot Q_0}{0,14} \quad \text{и} \quad q = \frac{I \cdot q_0}{0,14},$$

где

I – огнетушащая интенсивность подачи используемого вещества, в $\text{кг/м}^2 \text{ с}$;

Q, q – количество и суммарная производительность подачи используемого ОТВ, в кг и кг/с ;

Q_0, q_0 – количество и суммарная производительность подачи огнетушащего вещества, имеющего расчетную огнетушащую интенсивность подачи $0,14 \text{ кг/м}^2 \text{ с}$, в кг и кг/с .

Приложение 17

ПЕРЕЧЕНЬ АВАРИЙНО-СПАСАТЕЛЬНОГО СНАРЯЖЕНИЯ ДЛЯ ПРОВЕДЕНИЯ ПОИСКОВЫХ И АВАРИЙНО-СПАСАТЕЛЬНЫХ РАБОТ В РАЙОНЕ АЭРОДРОМА

1 Средства воздушной электросвязи с командным пунктом аэродрома и потерпевшими бедствие.

2 Радиопеленгационная антенна

3. Светосигнальное и осветительное оборудование (сигнальные пистолеты и патроны, специальные сигнальные огневые заряды, комплект осветительных средств типа КО-1А, посадочные шашки, фонари электрические, флажки для обозначения посадочной площадки).

- 4 Компас, бинокль, мегафон, фотоаппарат.
- 5 Механические пилы для резки металла и дерева, гидравлический аварийный инструмент.
- 6 Шанцевый и слесарный инструмент (лом, лопата, двуручная и одноручная пилы, багор, кувалда, зубило, молоток, топор)
7. Огнетушители (ручные и /или передвижные).
- 8 Фалы капроновые и металлический трос с крюками.
- 9 Рабочая одежда для спасателей и дыхательные аппараты.
10. Носилки санитарные и медицинские средства
- 11 Лыжи с палками
12. Спальные мешки и палатки.
- 13 Лодки (волокуша и надувная), жилеты (пояса) спасательные.
14. Ружье с боеприпасами и охотничьи ножи
15. Спички ветроустойчивые и бензоплитка
- 16 Термос, емкости для запаса пищи и посуда.
17. Продукты питания.

Примечания. 1. Типы и количество указанного снаряжения устанавливаются на основе эксплуатационных документов органов управления воздушным транспортом.
2. Перечень может уточняться в зависимости от климатических, географических и гидрометеорологических условий района поисковых и аварийно-спасательных работ.

Приложение 18

ПРЕДСТАВЛЕНИЕ ДАННЫХ ОБ ОСОБЕННОСТЯХ АЭРОДРОМОВ

Подготовка и представление данных для включения в документы аэронавигационной информации осуществляется в соответствии с действующими в данной области нормативными документами.

В тоже время, указанные нормативные документы не могут учесть особенности каждого аэродрома, набор его характеристик, которые являются важными с точки зрения их объявления, например, специальные указания или ограничения, вводимые аэропортом или сертификационным органом.

Некоторые характеристики и параметры аэродрома, которые в обычной ситуации не включаются в документы аэронавигационной информации, могут иметь важное значение для эксплуатантов воздушных судов в случае отклонения этих характеристик и параметров от действующих стандартов

Включение таких данных необходимо для эксплуатантов ВС, которые при выполнении полетов принимают специальные меры, если на аэродроме имеют место вышеупомянутые отклонения от стандартов

Приложение 19

ПРЕДСТАВЛЕНИЕ ДАННЫХ О ПРОДОЛЬНОМ ПРОФИЛЕ ВПП

Предназначенный для включения в ИПП продольный профиль ВПП представляет собой в общем случае ломаную линию, отражающую основные изменения профиля ВПП по ее оси (пример продольного профиля приведен на рис. П.19 1).

На продольном профиле должны быть указаны уклоны участков, расположенных между точками излома и абсолютные высоты концов (порогов) ВПП и точек излома (рис. П.19 1) Рекомендуется наносить (пунктирной линией) уклоны за пределами ВПП по продолжению ее оси (рис. П.19 1), однако на этих участках могут не указываться величины уклонов и высотные отметки.

Горизонтальный масштаб может быть принят 1:25000 или 1:50000. Соотношение горизонтального и вертикального масштабов обычно принимается равным 10:1 или близким к нему.

Для представления продольного профиля ВПП рекомендуется использовать (в качестве примера) карту ИКАО типа "А", содержащую в своем составе продольный профиль (требования к таким картам изложены в главе 3 Приложения 4 ИКАО "Аэронавигационные карты", а указания по их составлению – в "Руководстве по аэронавигационным картам" – док ИКАО № 8697-AN 889/2)

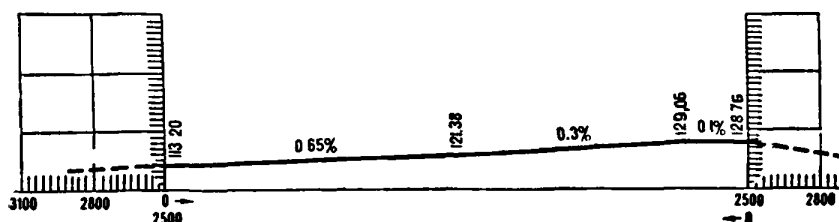


Рис. П.19.1. Пример представления продольного профиля ВПП
Примечание. Пунктиром показан продольный профиль ЛПП по продолжению оси ВПП

Приложение 20

ПРЕДСТАВЛЕНИЕ ДАННЫХ О ПРЕПЯТСТВИЯХ

1. Взлет.

1.1. Для каждого направления ВПП, используемого для взлета, в Инструкции по производству полетов на аэродроме (ИПП), а также в АИП по международным аэродромам, должны быть указаны отдельно для всех незатененных препятствий в зоне траектории взлета расстояния и высоты по отношению к окончанию ВПП со стороны взлета

Примечание. Указания по определению незатененных препятствий приведены в Циркуляре по контролю за препятствиями.

1.2. Зона траектории взлета представляет собой пространство на поверхности земли, расположенное непосредственно под траекторией взлета симметрично по отношению к ней (рис. П.20.1).

Зона начинается в конце летной полосы или свободной зоны (в зависимости от того, что дальше от ВПП) и продолжается до точки, за которой отсутствуют препятствия, или до расстояния 10000 м от ее начала, в зависимости от того, что меньше

Начальная ширина зоны составляет 180 м (± 90 м). По мере удаления от ВПП ширина зоны увеличивается с градиентом 12,5% в каждую сторону, но не превышает 2000 м (± 1000 м)

1.3. Препятствием в зоне траектории взлета является объект, возвышающийся над плоскостью с наклоном 1,2%, которая начинается в начале зоны, или превышающей высоту 100 м относительно уровня нижней границы поверхности взлета, в зависимости от того, что меньше (рис. П.20.1).

Подвижные объекты (железнодорожный и автомобильный транспорт, суда и т.д.), возвышающиеся над плоскостью с наклоном 1,2% или превышающие высоту 100 м над уровнем нижней границы поверхности взлета, являются препятствиями, однако они не могут рассматриваться в качестве "затеняющих" препятствий.

1.4. Если "затеняющее" препятствие устраняется, в ИПП и в АИП указываются предусмотренные п. 1.1 данные о препятствиях, ранее затененных устранимым препятствием.

2. Заход на посадку

2.1. В Инструкции по производству полетов в районе аэродрома, а также в АИП по международным аэродромам, должны быть указаны данные о расположении и высоте препятствий, возвышающихся над поверхностями ограничения препятствий, указанными в п.п. 3.2.10, 3.2.15 или 3.2.22 главы 3 настоящих требований

3. Маневрирование в районе аэродрома.

3.1. В Инструкции по производству полетов в районе аэродрома, а также в АИП по международным аэродромам, должны быть указаны данные о расположении и высоте препятствий, превышающих высоту 100 м относительно высоты аэродрома и расположенных в пределах круга, радиусом 50 км с центром в контрольной точке аэродрома

Примечание. Для аэродромов классов А, Б, В рекомендуется радиус круга 60 км.

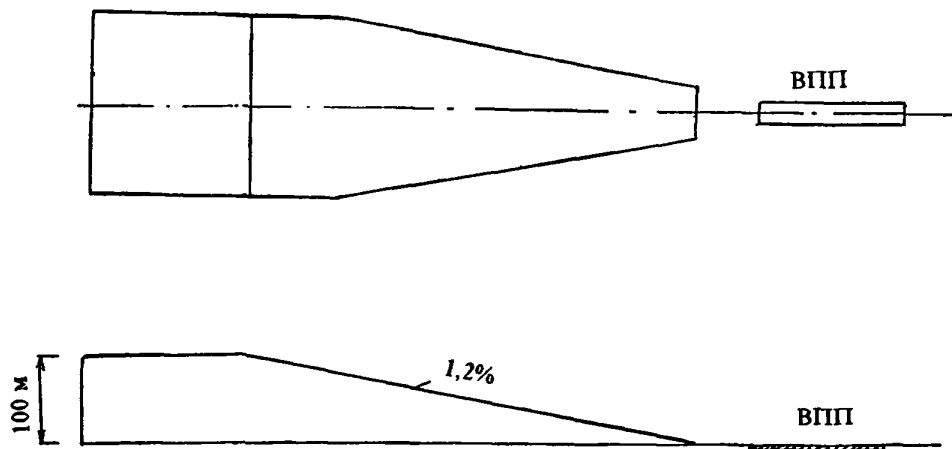


Рис. П.20.1. Зона и поверхность для представления данных о препятствиях при взлете

Примечание. Зона соответствует прямолинейной траектории взлета