

---

ФЕДЕРАЛЬНОЕ АГЕНТСТВО  
ПО ТЕХНИЧЕСКОМУ РЕГУЛИРОВАНИЮ И МЕТРОЛОГИИ

---



НАЦИОНАЛЬНЫЙ  
СТАНДАРТ  
РОССИЙСКОЙ  
ФЕДЕРАЦИИ

ГОСТ Р  
52857.8—  
2007

---

**Сосуды и аппараты**

**НОРМЫ И МЕТОДЫ РАСЧЕТА  
НА ПРОЧНОСТЬ**

**Сосуды и аппараты с рубашками**

Издание официальное



Москва  
Стандартинформ  
2009

## Предисловие

Цели и принципы стандартизации в Российской Федерации установлены Федеральным законом от 27 декабря 2002 г. № 184-ФЗ «О техническом регулировании», а правила применения национальных стандартов Российской Федерации — ГОСТ Р 1.0—2004 «Стандартизация в Российской Федерации. Основные положения»

### Сведения о стандарте

1 РАЗРАБОТАН Открытым акционерным обществом «Научно-исследовательский и конструкторский институт химического машиностроения» (ОАО НИИХИММАШ); Закрытым акционерным обществом «Петрохим Инжиниринг» (ЗАО Петрохим Инжиниринг); Открытым акционерным обществом «Всероссийский научно-исследовательский и проектно-конструкторский институт нефтяного машиностроения» (ОАО ВНИИНЕФТЕМАШ); Федеральной службой по экологическому, технологическому и атомному надзору (Ростехнадзор)

2 ВНЕСЕН Техническим комитетом по стандартизации ТК 260 «Оборудование химическое и нефтегазоперерабатывающее»

3 УТВЕРЖДЕН И ВВЕДЕН В ДЕЙСТВИЕ Приказом Федерального агентства по техническому регулированию и метрологии от 27 декабря 2007 г. № 503-ст

4 В настоящем стандарте учтены основные нормативные положения следующих международных и европейских стандартов: Директивы 97/23 ЕС Европейского Парламента и Совета от 29 мая 1997 г. по сближению законодательств государств-членов, касающейся оборудования, работающего под давлением; EN 13445-3:2002 «Сосуды, работающие под давлением. Часть 3. Расчет» (EN 13445-3:2002 «Unfired pressure vessel — Part 3: Design»)

### 5 ВВЕДЕН ВПЕРВЫЕ

*Информация об изменениях к настоящему стандарту публикуется в ежегодно издаваемом информационном указателе «Национальные стандарты», а текст изменений и поправок — в ежемесячно издаваемых информационных указателях «Национальные стандарты». В случае пересмотра (замены) или отмены настоящего стандарта соответствующее уведомление будет опубликовано в ежемесячно издаваемом информационном указателе «Национальные стандарты». Соответствующая информация, уведомление и тексты размещаются также в информационной системе общего пользования — на официальном сайте Федерального агентства по техническому регулированию и метрологии в сети Интернет*

© Стандартинформ, 2009

Настоящий стандарт не может быть полностью или частично воспроизведен, тиражирован и распространен в качестве официального издания без разрешения Федерального агентства по техническому регулированию и метрологии

**Содержание**

1 Область применения . . . . .	1
2 Нормативные ссылки . . . . .	1
3 Обозначения . . . . .	1
4 Условия применения расчетных формул . . . . .	4
5 Сосуды с U-образной рубашкой . . . . .	6
6 Сосуды с цилиндрическими рубашками . . . . .	12
7 Сосуды, частично охваченные рубашками, сопряженными с корпусом анкерными трубами или отбортовками . . . . .	15
8 Сосуды со змеевиковыми или регистровыми каналами . . . . .	18
Приложение А (справочное) Рисунки, поясняющие текст стандарта и расчетные размеры . . . . .	22

## Сосуды и аппараты

## НОРМЫ И МЕТОДЫ РАСЧЕТА НА ПРОЧНОСТЬ

## Сосуды и аппараты с рубашками

Vessels and apparatus.  
Norms and methods of strength calculation.  
Jacketed vessels and apparatus

Дата введения — 01—04—08

## 1 Область применения

Настоящий стандарт распространяется на сосуды с U-образной или цилиндрической рубашкой, с рубашкой, сопряженной анкерными трубами или отбортовкой, а также с рубашкой в виде змеевиковых или регистровых каналов для обогрева или охлаждения сосуда, нагруженные избыточным давлением в сосуде или (и) в рубашке, собственной массой и стесненностью температурных деформаций.

Настоящий стандарт применяется совместно с ГОСТ Р 52857.1.

## 2 Нормативные ссылки

В настоящем стандарте использованы нормативные ссылки на следующие стандарты:

ГОСТ Р 52857.1—2007 Сосуды и аппараты стальные. Нормы и методы расчета на прочность. Общие требования

ГОСТ Р 52857.2—2007 Сосуды и аппараты. Нормы и методы расчета на прочность. Расчет цилиндрических и конических обечаек, выпуклых и плоских днищ и крышек

ГОСТ Р 52857.6—2007 Сосуды и аппараты. Нормы и методы расчета на прочность. Расчет на прочность при малоцикловых нагрузках

**Примечание** — При пользовании настоящим стандартом целесообразно проверить действие ссылочных стандартов в информационной системе общего пользования — на официальном сайте Федерального агентства по техническому регулированию и метрологии в сети Интернет или по ежегодно издаваемому информационному указателю «Национальные стандарты», который опубликован по состоянию на 1 января текущего года, и по соответствующим ежемесячно издаваемым информационным указателям, опубликованным в текущем году. Если ссылочный стандарт заменен (изменен), то при пользовании настоящим стандартом следует руководствоваться заменяющим (измененным) стандартом. Если ссылочный стандарт отменен без замены, то положение, в котором дана ссылка на него, применяется в части, не затрагивающей эту ссылку.

## 3 Обозначения

В настоящем стандарте применены следующие обозначения:

$A$  — коэффициент осевого усилия;

$A_k$  — площадь поперечного сечения канала, мм<sup>2</sup>;

$a$  — размер сварного шва, мм;

$B$  — коэффициент сопряжения с помощью конуса;

$b$  — наибольший свободный интервал между двумя жесткими элементами для цилиндрической обечайки с кольцами жесткости, мм;

$b_0$  — ширина кольца, мм;

$b_1$  — толщина ленты направляющей спирали, мм;

- $b_2$  — ширина канала, мм;  
 $c$  — сумма всех прибавок к расчетным толщинам стенок, мм;  
 $D_1$  — внутренний диаметр сосуда, мм;  
 $D_2$  — внутренний диаметр рубашки, мм;  
 $D_3$  — средний диаметр сосуда ( $D_3 = D_1 + s_1$ ), мм;  
 $D_4$  — средний диаметр рубашки ( $D_4 = D_2 + s_2$ ), мм;  
 $D_k$  — наибольший внутренний диаметр компенсатора, мм;  
 $D_p$  — расчетный диаметр, мм: для цилиндрической обечайки  $D_p = D_1$ , для днища  $D_p = D_1$ ;  
 $d_0$  — наружный диаметр отбортовки или анкерной трубы, мм;  
 $d_1$  — диаметр окружности сопряжения рубашки с днищем сосуда, мм; если рубашка присоединена не к днищу, то  $d_1$  принимают равным нулю;  
 $E_1$  — модуль упругости материала сосуда при расчетной температуре, МПа;  
 $E_2$  — модуль упругости материала рубашки или канала при расчетной температуре, МПа;  
 $e_0$  — расстояние от середины стенки рубашки до наружной стороны стенки сосуда, мм;  
 $e_2$  — расстояние от центра тяжести поперечного сечения канала до середины стенки сосуда, мм;  
 $F$  — осевое усилие от собственной массы, Н;  
 $F_k$  — осевое усилие на компенсатор, Н;  
 $f_1, f_2, f_3, f_4$  — коэффициенты прочности сопряжений при помощи конуса;  
 $f_5, f_6$  — коэффициенты прочности сопряжений анкерными трубами и отбортовками;  
 $G_1$  — собственная масса сосуда и его содержимого, Н;  
 $G_2$  — собственная масса рубашки и ее содержимого, Н;  
 $H$  — относительный размер кольца;  
 $h_0$  — исполнительная толщина кольца, мм;  
 $h_{0p}$  — расчетная толщина кольца, мм;  
 $h_1$  — ширина ленты направляющей спирали, мм;  
 $h_2$  — высота канала [ $h_2 = r_3 (1 - \cos \gamma)$ ], мм;  
 $I_k$  — момент инерции поперечного сечения канала относительно оси, проходящей через центр его тяжести параллельно стенке сосуда, мм<sup>4</sup>;  
 $K_0, K_1, K_2$  — коэффициенты для расчета напряжений в зоне сопряжения с помощью конуса;  
 $K_3, K_4, K_5, K_6, K_7, K_8$  — коэффициенты для расчета напряжений в сопряжении анкерными трубами или отбортовкой;  
 $K_9, K_{10}, K_{11}$  — коэффициенты для расчета напряжений в каналах;  
 $L$  — расчетная длина рубашки, мм;  
 $l_1, l_2$  — расчетные длины цилиндрических обечаек с кольцами жесткости, мм;  
 $l_3$  — длина примыкающего элемента, учитываемая при определении расчетной длины, мм; определяют по ГОСТ Р 52857.2;  
 $l_e$  — эффективная длина стенки обечайки, учитываемая при определении эффективного момента инерции кольца или канала, мм;  
 $l_R$  — исполнительная длина укрепления стенки рубашки в месте сопряжения с помощью конуса или расстояние от первого кольцевого шва до отбортовки, мм;  
 $M_0$  — относительный момент нагружения;  
 $M_1, M_2, M_3$  — относительные реактивные моменты;  
 $m$  — относительный реактивный момент в месте сопряжения анкерными трубами или отбортовками;  
 $N$  — число рабочих циклов;  
 $[N]_i$  — допускаемое число рабочих циклов рассматриваемого материала при расчетной температуре и размахе напряжений  $\Delta\sigma_i$  по 2.6.3 ( $i = 0; 1; 2; \dots 6$ );  
 $n_1$  — число витков направляющей спирали;  
 $n_2$  — число витков змеевикового канала;  
 $n_3$  — число замыканий змеевикового канала;  
 $P$  — относительное давление, МПа;  
 $p_1$  — расчетное давление в сосуде при эксплуатации или испытании, МПа. Если абсолютное давление больше атмосферного (избыточное давление), то  $p_1 > 0$ ; если абсолютное давление меньше атмосферного (вакуум), то  $p_1 < 0$ ;  
 $p_2$  — расчетное давление в рубашке или в канале в состоянии эксплуатации или испытания, МПа;  
 $[p_2]$  — допускаемое внутреннее избыточное давление в рубашке или в канале, МПа;

- $Q$  — геометрический параметр кольца;  
 $R_1$  — радиус кривизны в вершине днища сосуда по внутренней поверхности, мм;  
 $R_2$  — радиус кривизны в вершине днища рубашки по внутренней поверхности, мм;  
 $r_0$  — внутренний радиус кривизны отбортовки для конических сопряжений, мм;  
 $r_1$  — внутренний радиус кривизны отбортовки для сопряжений с отбортовкой, мм;  
 $r_2$  — наружный радиус канала, мм;  
 $r_3$  — средний радиус канала ( $r_3 = r_2 - 0,5s_2$ ), мм;  
 $s_0$  — исполнительная толщина стенки анкерной трубы, мм;  
 $s_{0p}$  — расчетная толщина стенки анкерной трубы, мм;  
 $s_1$  — исполнительная толщина стенки цилиндрической обечайки сосуда, мм;  
 $s_{1p}$  — расчетная толщина стенки цилиндрической обечайки сосуда, мм;  
 $s_2$  — исполнительная толщина стенки цилиндрической обечайки рубашки и конуса или канала, мм;  
 $s_{2p}$  — расчетная толщина стенки цилиндрической обечайки рубашки и конуса или канала, мм;  
 $s_3$  — исполнительная толщина стенки днища сосуда, мм;  
 $s_4$  — исполнительная толщина стенки днища рубашки, мм;  
 $s_p$  — расчетная толщина стенки рубашки, мм; на цилиндрической обечайке  $s_p = s_2$ , на выпуклом днище  $s_p = s_4$ ;  
 $T$  — рабочая температура, °C;  
 $\Delta T_1$  — разность между средней температурой стенки сосуда и температурой 20 °C;  
 $\Delta T_2$  — разность между средней температурой стенки рубашки или канала и температурой 20 °C;  
 $t_0$  — эффективный шаг анкерных труб или отбортовок, мм;  
 $t_1, t_2$  — расчетный шаг анкерных труб или отбортовок, мм;  
 $t_p$  — шаг анкерных труб или отбортовок вдоль оси на цилиндрической обечайке  $t_p = (R_1 + R_2) \sin \frac{\delta_D}{2}$ , мм;  
 $t_r$  — шаг анкерных труб или отбортовок по окружности, мм:  
на цилиндрической обечайке  $t_r = 0,5 (D_1 + D_2) \sin \frac{\delta_r}{2}$ ,  
на днище  $t_r = (R_1 + R_2) \sin \frac{\delta_D}{2}$ ;  
 $t_i$  — расстояние вдоль оси от края рубашки до первого ряда анкерных труб или отбортовок, мм;  
 $t_k$  — расстояние по окружности от края рубашки до первого ряда анкерных труб или отбортовок  
 $[t_k = 0,5 (D_1 + D_2) \sin \frac{\delta_k}{2}]$ , мм;  
 $t_s$  — шаг направляющей спирали или змеевикового канала, мм;  
 $V$  — коэффициент понижения прочности при наличии отверстий в канале в зоне штуцеров;  
 $W_1$  — момент сопротивления сварного шва на единицу его длины между корпусом сосуда и кольцом, мм<sup>2</sup>;  
 $W_2$  — момент сопротивления сварного шва на единицу его длины между кольцом и рубашкой, мм<sup>2</sup>;  
 $X_1, X_2, X_3$  — вспомогательные величины;  
 $\alpha$  — угол конического сопряжения, ... °;  
 $\alpha_1$  — коэффициент температурного удлинения материала сосуда, 1/°C;  
 $\alpha_2$  — коэффициент температурного удлинения материала рубашки или канала, 1/°C;  
 $\beta_{k1}, \beta_{k2}$  — эффективные коэффициенты концентрации;  
 $\gamma_k$  — общий эффективный коэффициент концентрации;  
 $\gamma$  — половина центрального угла канала, ... °;  
 $\delta_T$  — угол шага анкерных труб или отбортовок на цилиндрической обечайке по окружности, ... °;  
 $\delta_D$  — угол шага анкерных труб или отбортовок на днище, ... °;  
 $\delta_k$  — угол по окружности от края рубашки до первого ряда анкерных труб или отбортовок, ... °;  
 $\Delta \sigma_i$  — размахи напряжений ( $i = 0; 1; 2; \dots 6$ ), МПа;  
 $\epsilon_p$  — относительное продольное удлинение в рубашке;  
 $[\epsilon_p]$  — допускаемое относительное продольное удлинение в рубашке;  
 $\epsilon_T$  — разность температурных относительных удлинений;  
 $\epsilon$  — коэффициент, учитывающий расстояние между корпусом сосуда и рубашкой;  
 $\eta$  — коэффициент нагружения;  
 $\lambda$  — коэффициент длины сопряжения;  
 $\mu$  — относительная эффективная несущая длина конуса;

$\rho$  — коэффициент радиуса отбортовки;  
 $\sigma_A$  — амплитуда напряжений, МПа;  
 $[\sigma]_0$  — допускаемое напряжение для кольца сопряжения или анкерной трубы при расчетной температуре, МПа;  
 $[\sigma]_1$  — допускаемое напряжение для стенки сосуда при расчетной температуре, МПа;  
 $[\sigma]_2$  — допускаемое напряжение для стенки рубашки или канала при расчетной температуре, МПа;  
 $[\sigma_A]$  — допускаемая амплитуда напряжения рассматриваемого материала при расчетной температуре и при числе рабочих циклов  $N$ , МПа;  
 $[\bar{\sigma}]_i$  — допускаемый размах напряжений ( $i = 0; 1; 2; \dots, 6$ ), МПа;  
 $\varphi_0$  — расчетный коэффициент прочности сварного шва на направляющей спирали;  
 $\varphi_1$  — коэффициент снижения допускаемых напряжений при расчете на устойчивость;  
 $\varphi_2$  — коэффициент прочности сварного шва;  
 $\varphi_3, \varphi_4$  — коэффициенты понижения прочности канала;  
 $\varphi_{p1}, \varphi_{p2}, \varphi_{p3}, \varphi_{p4}, \varphi_{p5}, \varphi_{p6}$  — расчетные коэффициенты прочности сварных швов;  
 $\varphi_{n0}$  — коэффициент прочности сварного радиального шва в кольце сопряжения;  
 $\varphi_{n1}$  — коэффициент прочности сварного продольного шва сосуда;  
 $\varphi_{n2}$  — коэффициент прочности сварного продольного шва рубашки;  
 $\varphi_{r1}$  — коэффициент прочности сварного кольцевого шва сосуда;  
 $\varphi_{r2}$  — коэффициент прочности сварного кольцевого шва рубашки;  
 $\chi$  — коэффициент отношения прочности корпуса сосуда и рубашки;  
 $\psi$  — половина угла обхвата рубашки с сопряжением анкерными трубами или отбортовкой, ... °.

## 4 Условия применения расчетных формул

### 4.1 Общие условия применения расчетных формул

4.1.1 Формулы применимы, если в рубашке действует только избыточное внутреннее давление ( $p_2 \geq 0$ ).

4.1.2 Формулы для проверок малоциклового прочностии (см. разделы 5—8) применимы, если рабочие температуры не превышают значений, при которых следует учитывать ползучесть материалов, то есть когда допускаемое напряжение, приведенное в ГОСТ Р 52857.1, определяют только по пределу текучести или временному сопротивлению (пределу прочности). Если нет точных данных, то формулы применимы, если расчетная температура не превышает следующих значений:

380 °С — для углеродистой стали;

420 °С — для низколегированной стали;

525 °С — для аустенитной стали.

4.1.3 Формула для определения допускаемого размаха напряжений  $[\bar{\sigma}]$  действительна, если радиусы кривизны, полученные методом холодной деформации ( $r_0, r_1, r_2$ ), больше четырехкратной толщины стенки.

4.1.4 Проверка на малоцикловую прочность приведена только для мест сопряжения сосуда с рубашкой или каналом. Для всех других элементов, испытывающих циклическую нагрузку, расчет следует проводить по ГОСТ Р 52857.6.

4.1.5 Проверка на малоцикловую прочность приведена для напряжений, вызываемых изменениями средних температур стенок. Если возникающая разница температур между соседними точками составляет больше 15 °С, то расчет на малоцикловую прочность проводят по ГОСТ Р 52857.6.

### 4.2 Условия применения формул для сосудов с U-образной и цилиндрической рубашкой

4.2.1 Формулы применимы при соотношении:

- диаметров

$$\frac{D_2}{D_1} \leq 1,2;$$

- толщины стенки и диаметров

$$0,001 \leq \frac{s_1}{D_1} \leq 0,5 \left( \frac{D_2}{D_1} - 1 \right);$$

- толщин стенок

$$\frac{s_2}{s_1} \leq 1,2.$$

4.2.2 Формулы для сопряжений с помощью конуса применимы для углов  $\alpha = 30^\circ$ ,  $\alpha = 45^\circ$  и радиуса отбортовки

$$r_0 \leq \frac{e_0 - 0,5s_2}{1 - \cos \alpha}.$$

4.2.3 Формулы для сопряжений с помощью конуса применимы при условии полностью проваренных сварных швов, а для числа циклов нагружения  $N > 10^3$  — при условии двустороннего сварного шва между конусом и рубашкой (см. рисунок А.1, приложение А).

4.2.4 Формулы для сопряжения с помощью кольца применимы при толщине кольца

$h_0 \geq 1,5s_2$  — для U-образной рубашки,

$0,5\sqrt{D_1 s_1} > h_0 \geq s_2$  — для цилиндрической рубашки.

4.2.5 Формулы для сопряжений с помощью кольца применимы при условии полностью проваренных сварных швов между кольцом и рубашкой (см. рисунок А.2, приложение А).

4.2.6. Диаметр окружности сопряжения рубашки с днищем сосуда должен удовлетворять условию

$$d_1 \leq 0,4D_2.$$

Расчет сопряжения рубашки с днищем сосуда не проводят, если оно соответствует рисунку А.3, приложение А.

**4.3 Условия применения формул для сосудов с рубашками, сопряженными анкерными трубами или отбортовками**

4.3.1 Угол шага  $\delta_T$  сопряжения анкерными трубами или отбортовками должен удовлетворять условию

$$\delta_T \leq 30^\circ \min \left\{ 1; 4 \sqrt{\frac{L}{D_1}} 4 \sqrt{\frac{s_1 - c}{D_1}} \right\}.$$

4.3.2 Формулы по 4.3—4.5 применимы при соотношении шагов

$$0,8 \leq \frac{t_0}{t_T} \leq 1,25.$$

4.3.3 Формула для сопряжения отбортовкой применима при углах отбортовки  $30^\circ$  и  $45^\circ$  (см. рисунок А.4, приложение А) и при проваренных сварных швах.

4.3.4 Формулы для анкерных труб применимы при размере сварного шва

$$a \geq 0,7 \min \{s_0; s_2\}.$$

4.3.5 Расчет на усталость по 4.6 применим при соотношении толщин стенок

$$\frac{s_2}{s_1} \leq 1,0.$$

**4.4 Условия применения формул для сосудов с каналами**

4.4.1 Расчетные формулы по разделу 5 применимы при:

- ширине канала  $b_2 \leq 0,1D_1$ ;

- высоте канала  $h_2 \geq s_2$ ;

- половине центрального угла канала  $20^\circ \leq \gamma \leq 90^\circ$ .

4.4.2 Формулы для каналов применимы при V-образных сварных швах с полным проваром, а для каналов полукруглого сечения также и при угловых швах.



4.4.3 Расчет на усталость по 8.6 применим при соотношении толщин стенок

$$\frac{s_2}{s_1} \leq 0,5.$$

## 5 Сосуды с U-образной рубашкой

### 5.1 Цилиндрические обечайки

5.1.1 Расчет цилиндрических обечаек на внутреннее избыточное давление проводят по ГОСТ Р 52857.1. Расчетное давление для рубашки равно  $p_2$  и расчетное давление для сосуда —  $p_1$ , если  $p_1 > 0$ .

5.1.2 Расчет цилиндрической обечайки сосуда на наружное давление проводят по ГОСТ Р 52857.2. При  $p_1 < 0$  за расчетное давление для сосуда вне рубашки принимают  $|p_1|$ , а для обечайки корпуса под рубашкой  $p_2 + |p_1|$ .

При  $p_1 > 0$  расчетное давление в зоне рубашки равно  $p_2$  или  $p_2 - p_1$ , если обеспечивается одновременное действие давления  $p_1$  и  $p_2$ .

Расчетную длину  $L$  следует определять по ГОСТ Р 52857.2.

5.1.3 Цилиндрическую стенку сосуда с кольцами жесткости рассчитывают по ГОСТ Р 52857.2.

Направляющие спирали можно рассматривать как кольца жесткости, если выполнены следующие условия:

а) шаг спирали  $t_s$  должен быть не более  $0,3D_1$ . Если  $n_1 \leq 1$ , то цилиндрическую обечайку следует рассчитывать как гладкую обечайку;

б) за расчетную длину  $l_2$  принимают расстояние вдоль оси сосуда от конечной точки расчетной длины (см. рисунок А.5, приложение А) до точки замыкания первого витка направляющей спирали, охватывающего всю окружность сосуда. Для направляющих спиралей, выполненных с концевыми кольцами, действительно определение  $l_2$  по ГОСТ Р 52857.2;

в) расчетные длины  $b$ ,  $l_1$  и  $l_e$  при расчете по ГОСТ Р 52857.2 вычисляют по формулам:

$$b = \max\{t_s - b_1; l_2 - 0,5b_1\}, \quad (1)$$

$$l_1 = \frac{L}{n_1 - 1}, \quad (2)$$

$$l_e = \min\{t_s; b_1 + 1,1\sqrt{D_1(s_1 - c)}\}; \quad (3)$$

г) поперечное сечение направляющей спирали (см. рисунок А.6, приложение А) должно удовлетворять условию  $\frac{h_1}{b_1} \leq 8$ , чтобы исключить потерю устойчивости из плоскости;

д) для обеспечения прочности обоих угловых швов на направляющей спирали должно быть выполнено условие

$$a \geq \frac{2b_1h_1}{\varphi_0 D_1}. \quad (4)$$

Коэффициент сварного шва  $\varphi_0$  определяют как отношение длины сварного шва к общей длине спирали. При этом расстояние между двумя концами прерванного шва не должно превышать восьмикратной толщины стенки обечайки  $s_1$ , а сумма длин сварных швов не должна быть меньше половины окружности направляющей спирали на одном витке. Оба конца спирали должны начинаться швом.

### 5.2 Днища

5.2.1 Расчет выпуклых днищ на внутреннее избыточное и наружное давления проводят по ГОСТ Р 52857.2. Расчетные давления принимают согласно 5.1.1 и 5.1.2. Для днища сосуда, нагруженного избыточным давлением  $p_2$ , допускается проводить расчет по другим методам, которые учитывают отсутствие давления на участке в пределах  $d_1$ .

5.2.2 При расчете днища рубашки отверстие диаметром  $d_1$  не учитывают.

### 5.3 Сопряжение рубашки с корпусом сосуда с помощью конуса (см. рисунок А.1, приложение А)

5.3.1 Вспомогательные параметры вычисляют по формулам:

а) коэффициент осевого усилия:

$$A = \frac{D_1 D_2 - d_1^2}{D_2^2}; \quad (5)$$

б) коэффициент, учитывающий расстояние между корпусом сосуда и рубашкой:

$$\varepsilon = \frac{e_0}{\sqrt{D_2(s_2 - c)}}; \quad (6)$$

в) коэффициент радиуса конической отбортовки:

-  $\rho = 0$  для конусов, приведенных на рисунках А.1а, б (приложение А)

-  $\rho = \frac{r_0 + 0,5s_2}{\sqrt{D_2(s_2 - c)}}$  для конусов, приведенных на рисунках А.1в, г (приложение А) };

г) коэффициент длины сопряжения:

$$\left. \begin{aligned} \lambda &= 2\varepsilon + 0,25\rho \text{ для } \alpha = 30^\circ \\ \lambda &= \varepsilon\sqrt{2} + 0,45\rho \text{ для } \alpha = 45^\circ \end{aligned} \right\}; \quad (8)$$

д) коэффициент отношения прочности корпуса сосуда и рубашки:

$$\chi = 1,25 \frac{[\sigma]_1(s_1 - c)\sqrt{D_1(s_1 - c)}}{[\sigma]_2(s_2 - c)\sqrt{D_2(s_2 - c)}} \left[ \sqrt{1 - \frac{\rho_1 D_1}{2[\sigma]_1(s_1 - c)}} + \sqrt{1 - \frac{(\rho_1 - \rho_2)D_1}{2[\sigma]_1(s_1 - c)}} \right]. \quad (9)$$

Если в сосуде вакуум ( $\rho_1 < 0$ ), то в формулу (9) подставляют  $\rho_1 = 0$ ;

е) расчетные коэффициенты прочности сварного шва:

$$\varphi_{p1} = \varphi_{r1} \frac{\min([\sigma]_1; [\sigma]_2)}{[\sigma]_2}; \quad (10)$$

- для конусов, приведенных на рисунках А.1в, г (приложение А),

$\varphi_{p2} = \varphi_{r2}$ ,

- для конусов, приведенных на рисунках А.1а, б (приложение А),

$$\left. \begin{aligned} \varphi_{p2} &= \varphi_{r2}, \text{ если } l_R \leq 0,5\sqrt{D_2(s_2 - c)} \\ \varphi_{p2} &= 1,0, \text{ если } l_R > 0,5\sqrt{D_2(s_2 - c)} \end{aligned} \right\}; \quad (11)$$

ж) относительную эффективную несущую длину конуса

$$\mu = \min \left\{ \frac{\varepsilon}{\sin \alpha}; \sqrt{\frac{\varphi_{p1} + \varphi_{p2}}{4 \cos \alpha}} \right\}. \quad (12)$$

5.3.2 Допускаемое избыточное давление в рубашке вычисляют по формуле

$$[\rho_2] = \frac{2[\sigma]_2 - (s_2 - c)\varphi_{n2}}{D_2 + (s_2 - c)} \frac{B}{A}. \quad (13)$$

5.3.3 Коэффициент сопряжения с помощью конуса вычисляют по формуле

$$B = 2\sqrt{\frac{(s_2 - c)}{D_2}} \min\{X_1; X_2; X_3\}, \quad (14)$$

где

$$X_1 = \frac{\cos \alpha}{\varepsilon} \left( \frac{\varphi_{p1} + \varphi_{p2}}{4 \cos \alpha} + \lambda f_1 \right); \quad (15)$$

$$X_2 = f_2 \sqrt{1 + \varphi_{p2}}; \quad (16)$$

$$X_3 = \chi f_3 + \left( \frac{\varphi_{p1} + \varphi_{p2}}{4 \mu \cos \alpha} + \mu \right) f_4; \quad (17)$$

$f_1, f_2, f_3$  и  $f_4$  определяют в зависимости от вспомогательных параметров.  
Коэффициент  $f_1$ :

- для  $\lambda > \frac{|\chi - 1|}{2}$

$$f_1 = \frac{1}{2} \left[ 1 + \lambda + \chi - \frac{(\chi - 1)^2}{4\lambda} \right];$$

- для  $\lambda \leq \frac{|\chi - 1|}{2}$

$$f_1 = \lambda + \min(1; \chi).$$

Коэффициент  $f_2$ :

- для  $\alpha = 30^\circ$

$$f_2 = 1,22 (1 + 0,51\rho + 2\varepsilon z),$$

- для  $\alpha = 45^\circ$

$$f_2 = 0,71 + 0,52\rho + \varepsilon z,$$

где

$$z = \begin{cases} 2(\varepsilon_0 / \varepsilon) & \text{при } \varepsilon \geq \varepsilon_0; \\ 1 + (\varepsilon_0 / \varepsilon)^2 & \text{при } \varepsilon < \varepsilon_0; \end{cases}$$

$$\varepsilon_0 = 0,38 \sqrt{1 + 0,54\rho + 0,15\rho^2} \quad \text{при } \alpha = 30^\circ;$$

$$\varepsilon_0 = 0,60 \sqrt{1 + 0,83\rho + 0,37\rho^2} \quad \text{при } \alpha = 45^\circ.$$

Коэффициент  $f_3$ :

- для  $\alpha = 30^\circ$

$$f_3 = \sqrt{3} + \frac{1,34\rho^3 \left(\frac{0,2}{\varepsilon}\right)^4}{24\varepsilon + \rho^2 \max\left\{0; \left(\frac{0,5}{\varepsilon\sqrt{3}}\right)^3 - 1\right\}};$$

- для  $\alpha = 45^\circ$

$$f_3 = 1 + \frac{12\rho^3 \left(\frac{0,2}{\varepsilon}\right)^4}{12\varepsilon + \rho^2 \max\left\{0; \left(\frac{0,5}{\varepsilon}\right)^3 - 1\right\}}$$

Коэффициент  $f_4$ :

- для  $\alpha = 30^\circ$

$$f_4 = \sqrt{3} \max\left\{1; \min\left[1; 0,8 + \frac{4,56}{100\varepsilon}\right] + \frac{\rho}{3} \min\left[1; \frac{\frac{4}{3}}{1 + \varepsilon\sqrt{3}\left[1 + \varepsilon\sqrt{3}(1 + 9,5\varepsilon)\right]}\right]\right\};$$

- для  $\alpha = 45^\circ$

$$f_4 = \max\left\{1; \min\left[1; 0,8 + \frac{6,0}{100\varepsilon}\right] + \frac{\rho}{2} \min\left[1; \frac{\frac{4}{3}}{1 + \varepsilon(1 + \varepsilon(1 + 5,5\varepsilon))}\right]\right\}.$$

### 5.3.4 Определение размеров сопряжения с помощью конуса

Толщина стенки конуса должна быть не менее толщины стенки сопряженной цилиндрической рубашки. Если необходимо увеличить толщину стенки конуса, то следует одновременно увеличить и толщину стенки сопряженной цилиндрической обечайки рубашки на длине

$$l_R \geq \begin{cases} 0,7\sqrt{D_2(s_2 - c)} & \text{для конусов, приведенных на рисунках А.1а, б, приложение А} \\ 0,5\sqrt{D_2(s_2 - c)} & \text{для конусов, приведенных на рисунках А.1в, г, приложение А.} \end{cases}$$

Толщину стенки конуса рассчитывают методом итерации по формулам:

$$s_{2p} = \frac{\rho_2 D_2}{2[\sigma]_2 \varphi_{n2} \frac{B}{A} - \rho_2}; \quad (18)$$

$$s_2 \geq s_{2p} + c. \quad (19)$$

Коэффициент  $A$  вычисляют по формуле (5), а  $B$  — по формуле (14), причем в качестве исходного значения для  $s_2$  берут исполнительную толщину стенки цилиндрической рубашки.

### 5.4 Сопряжение рубашки с корпусом сосуда с помощью кольца (см. рисунок А.2, приложение А).

5.4.1 Вспомогательные параметры определяют по формулам:

а) расчетные коэффициенты прочности сварного шва

$$\left. \begin{aligned} - \varphi_{R1} &= 1,0 \text{ для колец, приведенных на рисунке А.2а, б, г, приложение А} \\ - \varphi_{R1} &= \left(\frac{a}{h_0}\right)^2 \varphi_{r1} \text{ для колец, приведенных на рисунке А.2в, приложение А} \end{aligned} \right\}, \quad (20)$$

$$\left. \begin{aligned} - \varphi_{p2} &= \varphi_{r2} \text{ для колец, приведенных на рисунке А.2а, б, в, приложение А} \\ - \varphi_{p2} &= 0 \text{ для колец, приведенных на рисунке А.2г, приложение А} \end{aligned} \right\}; \quad (21)$$

б) параметры кольца

$$H = \frac{h_0 - c}{\sqrt{D_1(s_1 - c)}}, \quad (22)$$

$$P = \frac{\rho_2}{[\sigma]_0 \varphi_{n0}}, \quad (23)$$

$$Q = \frac{D_1 \varphi_{n1}}{2D_0 \varphi_{n0}}; \quad (24)$$

в) относительный момент нагружения

$$M_0 = \frac{\varepsilon_0}{b_0} \frac{D_2^2}{2D_1(s_1 - c)} A; \quad (25)$$

г) относительный реактивный момент в стенке сосуда

$$M_1 = \frac{[\sigma]_1(s_1 - c)}{2[\sigma]_0 \varphi_{п0} b_0} \left[ 2 - \frac{1}{2} \left( \frac{p_1 D_1}{2[\sigma]_1(s_1 - c)} \right)^2 - \frac{1}{2} \left( \frac{(p_1 - p_2) D_1}{2[\sigma]_1(s_1 - c)} \right)^2 \right], \quad (26)$$

если  $p_1 > p_2 > 0$ , то в формулу (26) подставляют  $p_1$ , равное 0;

д) относительный реактивный момент в стенке рубашки

$$M_2 = \frac{[\sigma]_2(s_2 - c) \varphi_{p2}}{2[\sigma]_0 \varphi_{п0} b_0} \frac{D_2(s_2 - c)}{D_1(s_1 - c)}; \quad (27)$$

е) относительный реактивный момент в месте сопряжения кольца со стенкой сосуда

$$M_3 = \min \{ QH^2; (1 + 2H) M_1 \}. \quad (28)$$

5.4.2 Допускаемое избыточное давление в рубашке вычисляют по формуле

$$[p_2] = (H^2 + M_2 + M_3) \frac{[\sigma]_0 \varphi_{п0}}{M_0}. \quad (29)$$

5.4.3 Высоту кольца вычисляют по формуле

$$h_{0p} = \sqrt{D_1(s_1 - c)} \max \left( \sqrt{\frac{PM_0 - M_2}{1 + Q}}; \sqrt{PM_0 - M_1 - M_2 + M_1^2 - M_1} \right), \quad (30)$$

$$h_0 \geq h_{0p} + c. \quad (31)$$

При наличии в формуле (30) отрицательного значения под знаком радикала соответствующий член при определении максимума не учитывают. Если в обоих членах значения под знаком радикала отрицательны, то толщину кольца определяют по 4.2.4.

#### 5.4.4 Расчет сварных швов

Размер сварного шва между сосудом и кольцом при сопряжениях (см. рисунок А.2а, б, г, приложение А) вычисляют по формуле

$$a \geq \frac{s_1 - c}{2} \frac{\max \left\{ \frac{p_2 D_1}{2(s_1 - c)}; 2[\sigma]_0 \varphi_{п0} \left( PM_0 - M_2 - H^2 \right) \frac{b_0}{h_0} \right\}}{\min \{ [\sigma]_0; [\sigma]_1 \}}. \quad (32)$$

#### 5.5 Нагрузка от собственной массы

Собственные массы  $G_1$  и  $G_2$  вызывают в конусе или в кольце осевое усилие

$$F = \begin{cases} +G, & \text{если опоры на сосуде,} \\ -G, & \text{если опоры на рубашке.} \end{cases}$$

Проверку несущей способности от совместного действия осевого усилия и избыточного давления в рубашке следует проводить по формуле

$$\left| \frac{p_2}{[p_2]} + \frac{4F}{\pi [p_2] D_2^2 A} \right| \leq 1, \quad (33)$$

где  $[p_2]$  — допускаемое избыточное давление по формуле (13) для сопряжения с помощью конуса и по формуле (29) для сопряжения с помощью кольца.

### 5.6 Проверка на малоцикловую прочность

Размах напряжений приближенно вычисляют по формуле

$$\Delta\sigma_0 = \frac{[\sigma]_2 \gamma_k}{[p_2]} \left[ p_2 + E_2 \left| \varepsilon_T \right| \frac{L d_E}{D_2^2} \frac{5}{\left( \frac{R_1}{s_3} \right)^{3/2} + \left( \frac{R_2}{s_4} \right)^{3/2}} \right], \quad (34)$$

где  $d_E = \max \{ d_1; 0,7 \sqrt{R_1 s_3}; 0,7 \sqrt{R_2 s_4} \}$ ;

$[p_2]$  — допускаемое избыточное давление по формуле (13) для сопряжения с помощью конуса, по формуле (29) — для сопряжения с помощью кольца.

5.6.1 Разность температурных относительных удлинений вычисляют по формуле

$$\varepsilon_T = (\alpha_1 \Delta T_1 - \alpha_2 \Delta T_2). \quad (35)$$

За расчетное принимают наибольшее абсолютное значение  $\varepsilon_T$ , которое получается за время рабочего цикла.

5.6.2 Общий эффективный коэффициент концентрации  $\gamma_k$  определяют по таблице 1.

Т а б л и ц а 1 — Эффективные коэффициенты концентрации

Тип сосуда	Номер рисунка	$\beta_{k1}$	$\beta_{k2}$	$\gamma_k$	
Сосуды с U-образной рубашкой по рисунку А.5, приложение А	Рисунок А.1а, приложение А	—	—	4,0	
	Рисунок А.1б, приложение А	—	—		
	Рисунок А.1в, приложение А	—	—		
	Рисунок А.1г, приложение А	—	—		
	Рисунок А.2а, приложение А	Рисунок А.2а, приложение А	—	—	3,5
		Рисунок А.2б, приложение А	—	—	3,5
		Рисунок А.2в, приложение А	—	—	3,0
		Рисунок А.2г, приложение А	—	—	5,5
Сосуды с цилиндрической рубашкой по рисунку А.6, приложение А	Рисунок А.1а, приложение А	2,0	1,6	2,5	
	Рисунок А.1б, приложение А			2,5	
	Рисунок А.1в, приложение А			2,0	
	Рисунок А.1г, приложение А			2,0	
	Рисунок А.2а, приложение А	Рисунок А.2а, приложение А	2,0	1,6	2,5
		Рисунок А.2б, приложение А	1,6	1,6	2,5
		Рисунок А.2в, приложение А	2,0	1,2	2,0
		Рисунок А.2г, приложение А	2,0	2,0	3,5
Сосуды с рубашкой, сопряженной анкерными трубами или отбортовкой по рисунку А.8, приложение А	Рисунок А.4, приложение А	2,0	—	—	
	Рисунок А.10, приложение А	2,0	—	—	
Сосуды с каналами по рисунку А.9, приложение А	Рисунок А.11, приложение А	2,0	—	—	

5.6.3 Проверку на малоцикловую прочность проводят из условий

$$\Delta\sigma_0 \leq [\bar{\sigma}]_0 \text{ или } N \leq [N]_0. \quad (36)$$

Допускаемый размах напряжений  $[\bar{\sigma}]_0$  вычисляют по формуле

$$[\bar{\sigma}]_0 = 2[\sigma_A]. \quad (37)$$

Допускаемую амплитуду напряжения определяют по ГОСТ Р 52857.6. Допускаемое число рабочих циклов  $[N]_0$  определяют для соответствующей амплитуды напряжений по ГОСТ Р 52857.6.

$$\sigma_A = \frac{\Delta\sigma_0}{2}. \quad (38)$$

## 6 Сосуды с цилиндрическими рубашками (см. рисунок А.7, приложение А)

### 6.1 Цилиндрические обечайки

Цилиндрические обечайки рассчитывают в соответствии с 5.1.1 — 5.1.3.

### 6.2 Сопряжение с помощью конуса (см. рисунок А.1, приложение А)

Конические сопряжения удовлетворяют требованиям прочности, если они выполнены с толщиной стенки, равной толщине стенки цилиндрической обечайки рубашки, и если они соответствуют требованиям 4.2.2 и условиям формулы

$$e_0 \leq 1,8 \sqrt{D_2 (s_2 - c)}. \quad (39)$$

### 6.3 Сопряжение с помощью кольца (см. рисунок А.2, приложение А)

6.3.1 Высоту кольца вычисляют по формулам:

$$h_{0p} = 0,6e_0 \sqrt{\frac{p_2}{[\sigma]_0}}; \quad (40)$$

$$h_0 \geq \max \{s_2; h_{0p} + c\}. \quad (41)$$

### 6.3.2 Сварные швы

Размер сварного шва между сосудом и кольцом при сопряжениях, приведенных на рисунках А.2а, б, г, приложение А, вычисляют по формуле

$$a \geq 0,4h_0 \frac{\max \left\{ p_2 \frac{e_0}{h_0}; \min \left\{ [\sigma]_0; 2[\sigma]_1 \left( \frac{s_1}{h_0} \right)^2 \right\} \right\}}{\min \{[\sigma]_0; [\sigma]_1\}}; \quad (42)$$

- для колец при сопряжении, приведенном на рисунке А.2в, приложение А,

$$a = h_0. \quad (43)$$

### 6.4 Компенсаторы

Если по результатам расчета на малоцикловую прочность необходимо встроить в рубашку компенсатор (см. 6.6.3), то допускаемое избыточное давление  $[p_2]$  в рубашке вычисляют для сопряжений с помощью конуса по формуле (13) и для сопряжений с помощью кольца по формуле (29). При этом коэффициент осевого усилия  $A$  вычисляют по формуле

$$A = \left( \frac{D_k + D_2}{2D_2} \right)^2 - \frac{D_1}{D_2}. \quad (44)$$

Компенсатор рассчитывают при нагружении давлением  $p_2$  и силой реакции

$$F_k = -\frac{\pi}{4} p_2 D_2^2 A.$$

### 6.5 Нагрузка от собственной массы сосуда или рубашки

Проверку несущей способности при нагружении конических или кольцевых сопряжений собственной массой сосуда или рубашки проводят по формуле

$$|F| \leq \frac{\pi}{4} D_2^2 [\rho_2] A, \quad (45)$$

где  $[\rho_2]$  — допускаемое избыточное давление по формуле (13) для сопряжения с помощью конуса и по формуле (29) для сопряжения с помощью кольца.

При наличии компенсатора на рубашке формула (45) применима при условии, если опорные элементы сосуда не расположены на рубашке.

### 6.6 Проверка на малоцикловую прочность

**6.6.1 Сопряжение рубашки с корпусом сосуда с помощью конуса** (см. рисунок А.1, приложение А)

Относительное продольное удлинение в рубашке вычисляют по формуле

$$\varepsilon_p = \frac{|\varepsilon_T|}{1 + \frac{D_4 s_2}{D_3 s_1} + \frac{D_4}{L} K_0}, \quad (46)$$

где  $\varepsilon_T$  определяют согласно 5.6.1;

$$K_0 = \sqrt{\frac{D_4}{s_2} \frac{0,5 \operatorname{tg}^2 \alpha (1 + 0,6 \frac{s_2}{s_1})}{1 + \frac{0,5 \operatorname{tg}^2 \alpha (1 + 0,6 \frac{s_2}{s_1})}{\varepsilon (1 + 0,32 (\frac{s_2}{s_1})^2)}}}, \quad (47)$$

$\varepsilon$  вычисляют по формуле (6).

Относительное продольное удлинение рубашки должно удовлетворять условию

$$\varepsilon_p \leq [\varepsilon_p] = \frac{[\sigma]_2}{E_2} \varphi_{p3} \frac{D_3}{D_4}. \quad (48)$$

Расчетный коэффициент прочности сварного шва

$$\varphi_{p3} = \begin{cases} 1,0 & \text{при } \varepsilon_T > 0 \\ \varphi_1 & \text{при } \varepsilon_T < 0 \end{cases}, \quad (49)$$

где  $\varphi_1$  — коэффициент снижения допускаемых напряжений при расчете на устойчивость по ГОСТ Р 52857.2, определенный для рубашки.

Размах напряжений в сварном шве между сосудом и конусом вычисляют по формуле

$$\Delta \sigma_1 = \varepsilon_p E_1 \beta_{k1} K_1 + \frac{p_2 D_2}{2(s_2 - c)} \gamma_k, \quad (50)$$

где  $\beta_{k1}$ ,  $\gamma_k$  — см. таблицу 1;

$$K_1 = 1 - \frac{s_2 + e_0}{2s_1} + \frac{e_0}{s_2} \frac{4 - (\frac{s_2}{s_1})^2}{\sqrt[4]{1 + (3\varepsilon \operatorname{ctg} \alpha)^4}} \left[ 1 - \frac{\varepsilon}{\varepsilon_1} \left( 1 - \frac{1}{2} \left( \frac{s_2}{s_1} \right)^2 \right) \right], \quad (51)$$

где

$$\varepsilon_1 = \begin{cases} \sqrt[4]{\varepsilon^4 + 0,41} & \text{для } \alpha = 30^\circ \\ \sqrt[8]{\varepsilon^8 + 6,0} & \text{для } \alpha = 45^\circ \end{cases}. \quad (52)$$



Размах напряжений в сварном шве между рубашкой и конусом, приведенный на рисунке А.1а, б, приложение А, вычисляют по формулам:

$$\Delta\sigma_2 = \varepsilon_p E_2 \beta_{к2} K_2 + \frac{p_2 D_2}{2(s_2 - c)} \gamma_k, \quad (53)$$

$$K_2 = 1 + \frac{s_2}{2s_1} + \frac{e_0}{s_2} \frac{2 - \frac{0,1}{\varepsilon} \left[ 1 - \left( \frac{s_2}{s_1} \right)^2 \right]}{\sqrt[4]{1 + (2\varepsilon \operatorname{ctg} \alpha)^4}}. \quad (54)$$

Проверку на малоцикловую прочность проводят по формуле (55), а для конусов — по рисункам А.1а, б, приложение А, — дополнительно по формуле (56)

$$\Delta\sigma_1 \leq [\bar{\sigma}]_1 \text{ или } N \leq [N]_1, \quad (55)$$

$$\Delta\sigma_2 \leq [\bar{\sigma}]_2 \text{ или } N \leq [N]_2, \quad (56)$$

Допускаемые размахи напряжений  $[\bar{\sigma}]_1$  и  $[\bar{\sigma}]_2$  или допускаемое число рабочих циклов  $[N]_1$  и  $[N]_2$  определяют согласно 2.6.3. Индекс 1 относится к сварному шву между корпусом сосуда и сопряжением с помощью конуса, а индекс 2 к сварному шву между рубашкой и сопряжением с помощью конуса.

**6.6.2 Сопряжение рубашки с корпусом сосуда с помощью кольца** (см. рисунок А.2, приложение А)

Относительное продольное удлинение в рубашке вычисляют по формуле

$$\varepsilon_p = \frac{|\varepsilon_T|}{1 + \frac{D_4 s_2}{D_3 s_1} + \frac{D_4}{L} \left( \frac{3b_0}{3h_0 + \sqrt{D_3 s_1}} \right) \left( \frac{e_0 s_2}{s_1^2 + 0,5 s_2^2} \right)}, \quad (57)$$

где  $\varepsilon_T$  — см. 5.6.3.

Относительное продольное удлинение рубашки должно удовлетворять условию

$$\varepsilon_p \leq [\varepsilon_p] = 1,5 \frac{[\sigma]_2}{E_2} \varphi_{p4}. \quad (58)$$

Расчетный коэффициент прочности сварного шва вычисляют по формуле

$$\varphi_{p4} = \varphi_2 - \text{для } \varepsilon_T > 0; \left. \begin{array}{l} \varphi_{p4} = \varphi_1 - \text{для } \varepsilon_T < 0 \end{array} \right\}, \quad (59)$$

где  $\varphi_1$  — коэффициент снижения допускаемых напряжений при расчете на устойчивость по ГОСТ Р 52857.2, определенный для рубашки;

$\varphi_2$  — по таблице 2.

Т а б л и ц а 2 — Погонный момент инерции и коэффициент прочности сварного шва

Сопряжение с помощью кольца по рисунку А.2, приложение А	$w_1$	$w_2$	$\varphi_2$
См. рисунок А.2а, приложение А	$a \frac{(h_0 + a)^2}{h_0 + 2a}$	$\frac{s_2^2}{6}$	$\varphi_{T2}$
См. рисунок А.2б, приложение А	$a \frac{h_0^2}{h_0 + a}$	$\frac{s_2^2}{6}$	$\varphi_{T2}$
См. рисунок А.2в, приложение А	$\frac{a^2}{6}$	$\frac{s_2^2}{6}$	$\varphi_{T2}$
См. рисунок А.2г, приложение А	$a \frac{(h_0 + a)^2}{h_0 + 2a}$	$\frac{s_2^2}{12}$	0,5

Размах напряжений в сварном шве между сосудом и кольцом вычисляют по формуле

$$\Delta\sigma_1 = \varepsilon_p E_1 \beta_{k1} \frac{2e_0 s_2}{W_1 \left[ 2 + \left( \frac{s_2}{s_1} \right)^2 \right]} \frac{D_4}{D_3} + \frac{p_2 D_1}{(s_1 - c)}. \quad (60)$$

Размах напряжений в сварном шве между рубашкой и кольцом вычисляют по формуле

$$\Delta\sigma_2 = \varepsilon_p E_2 \beta_{k2} \frac{e_0 s_2}{W_2 \left[ 1 + 2 \left( \frac{s_1}{s_2} \right)^2 \right]} \frac{3h_0 + \sqrt{D_4 s_2}}{3h_0 + \sqrt{D_3 s_1}} + \frac{p_2 D_2}{2(s_2 - c)} \gamma_k. \quad (61)$$

Проверку на малоцикловую прочность проводят по формулам (55) и (56), при этом допускаемые размахи напряжений  $[\bar{\sigma}]_1$  и  $[\bar{\sigma}]_2$  или допускаемое число рабочих циклов  $[N]_1$  и  $[N]_2$  определяют согласно 5.6.3. Индекс 1 относится к сварному шву между корпусом сосуда и кольцом, а индекс 2 к сварному шву между рубашкой и кольцом.

6.6.3 Если не удовлетворяются требования малоцикловой прочности по 6.6.1 или 6.6.2, необходимо произвести конструктивные изменения, например предусмотреть компенсатор.

В этом случае он должен воспринимать температурное удлинение, равное  $L\varepsilon_T$  при рабочем числе циклов. Дальнейший расчет следует выполнять по 6.4.

6.6.4 Допускается определять уточненное значение размаха напряжений, а также допускаемую амплитуду или допускаемое число циклов в соответствии с ГОСТ Р 52857.6.

## 7 Сосуды, частично охваченные рубашками, сопряженными с корпусом анкерными трубами или отбортовками (см. рисунок А.8, приложение А)

### 7.1 Цилиндрическая обечайка

7.1.1 Цилиндрическую обечайку сосуда рассчитывают по ГОСТ Р 52857.2 на внутреннее избыточное давление с расчетным давлением  $p_1$ , если  $p_1 > 0$ .

7.1.2 Если  $p_1 < 0$ , то цилиндрическую обечайку сосуда рассчитывают по ГОСТ Р 52857.2 на наружное давление с расчетным давлением  $|p_1|$ .

7.1.3 Части цилиндрической обечайки сосуда, охваченные рубашкой, и цилиндрические части рубашки при нагружении давлением  $p_2$  рассчитывают по 7.4.3, как плоские участки.

Если  $p_1 < 0$ , следует дополнительно выполнять условие по формуле (62) и требование 7.3.1, чтобы исключить появление вмятин на цилиндрической обечайке сосуда

$$\frac{s_1 - c}{D_1} \geq \sqrt[3]{4,5 \frac{p_1}{E_1} \left( \frac{\delta_T}{360^\circ} \right)^2}. \quad (62)$$

### 7.2 Днища

7.2.1 Выпуклые днища рассчитывают по ГОСТ Р 52857.2 на внутреннее избыточное давление с расчетным давлением  $p_1$ , если  $p_1 > 0$ , и на наружное давление с расчетным давлением  $|p_1|$ , если  $p_1 < 0$ .

7.2.2 Части днища сосуда, охваченные рубашкой, и части рубашки в зоне днища при нагружении давлением  $p_2$  рассчитывают по 7.3, как плоские участки. При этом в формулы вместо толщины стенки цилиндрической обечайки  $s_1$  подставляют толщину днища сосуда  $s_3$  и вместо толщины стенки цилиндрической обечайки  $s_2$  толщину днища рубашки  $s_4$ .

### 7.3 Плоские участки

7.3.1 Допускаемое избыточное давление в рубашке вычисляют по формуле - для стенки сосуда:

$$[p_2] = [\sigma]_1 \frac{(s_1 - c)^2}{t_p t_T} f_5 \left[ 1 - \left( \frac{p_1 D_p}{2[\sigma]_1 (s_1 - c)} \right)^2 \right], \quad (63)$$

- для стенки рубашки:

$$[p_2] = [\sigma]_2 \frac{(s_2 - c)^2}{t_p t_T} f_6. \quad (64)$$

Коэффициенты прочности  $f_5$  и  $f_6$  определяют в зависимости от отношения  $d_0 / t_0$  и от относительного реактивного момента  $m$ , вычисленного по формулам (66),

$$t_0 = \sqrt{t_p t_T}, \quad (65)$$

$$m = \begin{cases} 1,0 & \text{при определении } f_5 \text{ и при определении } f_6 \text{ для сопряжений отбортовкой;} \\ \min \left\{ 1; \left( \frac{a}{s_2} \right)^2; \left( \frac{s_0}{s_2} \right)^2 \right\} & \text{при определении } f_6 \text{ для сопряжений анкерными трубами.} \end{cases}$$

$$f_5 = \frac{\pi}{2} \left( 1 + 1,3 \frac{1,8 + 2,3 \frac{d_0}{t_0}}{\ln \frac{t_0}{d_0}} \right); \quad (66)$$

$$f_6 = \frac{\pi}{2} \left( 1 + 1,3 \frac{1,3 + \frac{m}{2} + (1 + 1,3m) \frac{d_0}{t_0}}{\ln \frac{t_0}{d_0}} \right).$$

### 7.3.2 Расчет размеров плоских участков

Шаг вычисляют по формулам:

$$t_1 = (s_1 - c) \sqrt{\frac{[\sigma]_1}{p_2} f_5 \left[ 1 - \left( \frac{p_1 D_p}{2[\sigma]_1 (s_1 - c)} \right)^2 \right]}; \quad (67)$$

$$t_2 = (s_2 - c) \sqrt{\frac{[\sigma]_2}{p_2} f_6}; \quad (68)$$

$$t_0 \geq \min \{t_1; t_2\}. \quad (69)$$

Для заданного отношения  $d_0 / t_0$  и  $m$  определяют коэффициенты прочности  $f_5$  и  $f_6$ . Если задаться диаметром  $d_0$ , то  $t_1$  и  $t_2$  можно получить методом итерации. При определении  $t_p$  и  $t_T$  по формулам (69) и (65) необходимо учитывать требование 4.3.2.

Толщину стенок вычисляют по формулам:

$$s_{1p} = t_0 \sqrt{\frac{p_2}{[\sigma]_1 f_5} + \left( \frac{p_1 D_p}{2[\sigma]_1 f_0} \right)^2}, \quad (70)$$

$$s_1 \geq s_{1p} + c, \quad (71)$$

$$s_{2p} = t_0 \sqrt{\frac{p_2}{[\sigma]_2 f_6}}, \quad (72)$$

$$s_2 \geq s_{2p} + c. \quad (73)$$

Для сосудов с рубашками на анкерных трубах значение  $s_2$  определяют методом последовательных приближений с учетом зависимости  $s_2$  от  $m$ .

### 7.3.3 Краевые зоны рубашек, сопряженных с корпусом анкерными трубами или отбортовками

Размеры сопряжений с помощью конуса определяют по 6.2 и размеры сопряжений с помощью кольца — по 6.3.

Расстояния от края рубашки до первого ряда анкерных труб или отбортовок должны удовлетворять условиям:

$$t_L \leq t_p \min \left( 1; 0,5 + \sqrt{\frac{t_T}{t_p f_6}} \right), \quad (74)$$

$$t_K \leq t_T \min \left( 1; 0,5 + \sqrt{\frac{t_p}{t_T f_6}} \right), \quad (75)$$

где  $f_6$  вычисляют по формуле (66).

### 7.4 Определение толщины отбортовок (см. рисунок А.4, приложение А)

Толщину отбортовок вычисляют по формуле

$$s_{2p} = \frac{\rho_2 t_p t_T \eta}{0,7\pi(d_0 - s_2) \min\{[\sigma]_1; [\sigma]_2\}}, \quad (76)$$

где  $s_2 = a \geq s_{2p} + c$ , (77)

$$\eta = 1 - \frac{\pi}{4} \left( \frac{d_0}{t_0} \right)^2. \quad (78)$$

$t_0$  вычисляют по формуле (65).

### 7.5 Определение толщины анкерных труб (см. рисунок А.4, приложение А)

Толщину анкерных труб вычисляют по формуле

$$s_{0p} = \frac{\rho_2 t_p t_T \eta}{\pi(d_0 - 2s_0) \min\{[\sigma]_0; [\sigma]_1; [\sigma]_2\}}, \quad (79)$$

где  $\eta$  вычисляют по формуле (78).

$$s_0 \geq s_{0p} + c. \quad (80)$$

Размер сварного шва должен удовлетворять условию:

$$a \geq 1,41s_{0p} + c. \quad (81)$$

Определяемые по формулам (80) и (81) размеры угловых швов и анкерных труб должны отвечать требованию 4.3.4.

### 7.6 Проверка на малоцикловую прочность

7.6.1 Размах напряжений в сварных швах вычисляют по формулам:

а) сопряжение отбортовкой

$$\Delta\sigma_3 = \frac{t_p t_T}{\pi d_0 s_p} \beta_{K1} \left( \frac{E_2 |\varepsilon_T|}{K_3 + K_4} + \rho_2 \right); \quad (82)$$

б) сопряжение анкерными трубами

$$\Delta\sigma_3 = \frac{t_p t_T}{\pi d_0 0,7a} \beta_{K1} \left( \frac{E_2 |\varepsilon_T|}{K_3 + K_4} + \frac{d_0 \rho_2}{a K_5} \right), \quad (83)$$

- для рубашки на цилиндрической обечайке:

$$K_3 = \frac{D_3}{2s_1}, \quad (84)$$

$$K_4 = \frac{D_4}{2s_2}, \quad (85)$$

- для рубашки на выпуклом днище:

$$K_3 = \frac{R_1}{2s_3}, \quad (86)$$

$$K_4 = \frac{R_2}{2s_4}, \quad (87)$$

- для сопряжений анкерными трубами:

$$x = \frac{d_0}{t_0} \sqrt{\frac{\pi}{4}}; y = 1,1 \left( \frac{s_p}{s_0} \right)^3 \sqrt{\frac{s_0}{d_0}},$$

$$K_5 = 1,9 \frac{1 - x^2 + y(0,7 + 1,3x^2)}{x^2(4 - x^2) - 4 \ln x - 3}.$$

7.6.2 Размах напряжений в плоских участках вычисляют по формуле

$$\Delta\sigma_4 = \frac{E|\varepsilon_T|}{K_7} + \frac{t_p t_T}{K_6 s_p^2} p_2, \quad (88)$$

$$\text{где } K_6 = 4,2 \frac{1 - x^2 + y(0,7 + 1,3x^2)}{1 - x^4 + y(0,7 + 3,3x^4) - 4x^2(y + (1,3y - 1)\ln x)};$$

$$K_7 = 1 + \frac{D_4 s_2}{D_3 s_1} \left( \frac{\psi}{180^\circ} + \frac{\sin 2\psi}{\pi} \right) - \left( \frac{D_4 s_2}{D_3 s_1} \right)^2 \frac{2 \left( \frac{\sin \psi}{\pi} \right)^2}{1 + \frac{D_4 s_2}{D_3 s_1} \left( \frac{\psi}{180^\circ} \right)}.$$

$$\left. \begin{aligned} K_8 &= K_7 \text{ для рубашки на цилиндрической обечайке,} \\ K_8 &= 1 + \frac{R_2 s_4}{R_1 s_3} \text{ для рубашки на выпуклом днище.} \end{aligned} \right\} \quad (89)$$

7.6.3 Проверку на малоцикловую прочность проводят по формулам:

$$\Delta\sigma_3 \leq [\bar{\sigma}]_3 \text{ или } N \leq [M]_3, \quad (90)$$

$$\Delta\sigma_4 \leq [\bar{\sigma}]_4 \text{ или } N \leq [M]_4. \quad (91)$$

Допускаемые размахи напряжений  $[\bar{\sigma}]_3$  или  $[\bar{\sigma}]_4$  или допускаемое число рабочих циклов  $[M]_3$  и  $[M]_4$  определяют согласно 5.6.3. Индекс 3 относится к сварному шву между корпусом сосуда и сопряжением отбортовкой или к сварному шву между рубашкой и анкерной трубой, индекс 4 относится к рубашке.

7.7 Допускается применение методики, указанной в разделе 7, для приближенного расчета сосудов, полностью охваченных рубашками.

## 8 Сосуды со змеевиковыми или регистровыми каналами

### 8.1 Цилиндрическая обечайка

8.1.1 Цилиндрическую обечайку сосуда рассчитывают по ГОСТ Р 52857.2 на внутреннее избыточное давление с расчетным давлением  $p_1$ , если  $p_1 > 0$ .

8.1.2 Если  $p_1 < 0$ , то цилиндрическую обечайку сосуда рассчитывают по ГОСТ Р 52857.2 на наружное давление с расчетным давлением  $|p_1|$ .

8.1.3 В сосудах со змеевиковым каналом (рисунок А.9, приложение А) его можно рассматривать как кольцо жесткости и цилиндрическую обечайку рассчитывать, как укрепленную кольцами жесткости по ГОСТ Р 52857.2, при условии, что учитываются следующие особенности:

а) шаг змеевикового канала  $t_s$  должен быть не более  $0,3D_1$ . Если  $n_2 \leq n_3 + 1$ , то цилиндрическую обечайку рассчитывают, как гладкую обечайку;

б) расчетную длину  $l_2$  при расчете по ГОСТ Р 52857.2 определяют, как осевое расстояние от начала или конца расчетной длины (см. рисунок А.9а, приложение А) до места окончания первого витка змеевикового канала, охватывающего всю окружность рубашки;

в) расчетные значения  $b$ ,  $l_1$  и  $l_e$  при расчете по ГОСТ Р 52857.2 вычисляют по формулам:

$$b = \max \{ t_s - b_2; l_2 - 0,5b_2; b_2 \}, \quad (92)$$

$$l_1 = \frac{L}{n_2 - n_3 - 1}, \quad (93)$$

$$l_2 = \min \left[ t_s; 2(s_2 - c) + b_2 + 1,1 \sqrt{D_1(s_1 - c)}; t_s - b_2 + 1,1 \sqrt{D_1(s_1 - c)}; 2(s_2 - c) + 1,1 \sqrt{D_1(s_1 - c)} \right]; \quad (94)$$

г) используемые в ГОСТ Р 52857.2 величины  $e$ ,  $I_k$  и  $A_k$  вычисляют по формулам:

$$e = e_2 = \frac{s_1 - c}{2} + 0,65h_2; \quad (95)$$

$$I_k = r_3 h_2^2 (s_2 - c) 0,3 \frac{\gamma}{90^\circ}; \quad (96)$$

$$A_k = \begin{cases} r_3 (s_2 - c) \pi \frac{\gamma}{90^\circ} & \text{для } p_1 \leq 0, \\ r_3 (s_2 - c) \pi \frac{\gamma}{90^\circ} - \frac{\pi p_2}{4 [\sigma]_2} h_2 b_2 & \text{для } p_1 > 0. \end{cases} \quad (97)$$

8.1.4 Цилиндрическую обечайку сосуда при нагружении давлением  $p_2$  в каналах вычисляют, как полосу обечайки шириной  $b_2$  по 8.3.

## 8.2 Днища

8.2.1 Выпуклые днища рассчитывают по ГОСТ Р 52857.2 на внутреннее избыточное давление с расчетным давлением  $p_1$ , если  $p_1 > 0$ , и на наружное давление с расчетным давлением  $p_1$ , если  $p_1 < 0$ .

8.2.2 Выпуклые днища при нагружении давлением  $p_2$  в каналах вычисляют, как полосу обечайки шириной  $b_2$  по 8.3.2.

## 8.3 Полоса обечайки под каналами

8.3.1 Каналы по окружности цилиндрической обечайки должны отвечать условию:

$$p_2 \leq [p_2] = \frac{4[\sigma]_1 (s_1 - c)^2}{b_2^2 + 4r_3 (s_1 - c) \cos \gamma} \left( 1 + \frac{b_2^2}{2D_1 (s_1 - c)} \right). \quad (98)$$

Если  $p_1 < 0$ , то должно дополнительно выполняться условие:

$$\frac{p_2}{[p_2]} \leq 1 - \left[ \frac{|p_1| D_1}{4[\sigma]_1 (s_1 - c)} \right] \left[ \frac{D_1 (s_1 - c) + b_2^2}{D_1 (s_1 - c) + 0,5b_2^2} \right]. \quad (99)$$

Если  $p_2 > p_1 > 0$ , то должно дополнительно выполняться условие:

$$\frac{p_2 - p_1}{[p_2]} \leq 1 - \left( \frac{p_1 D_1}{4[\sigma]_1 (s_1 - c)} \right). \quad (100)$$

8.3.2 Каналы вдоль оси цилиндрической обечайки и каналы на днище вычисляют по формуле

$$[p_2] = \frac{4[\sigma]_1(s_1 - c)^2}{b_2^2} \left[ 1 - \left( \frac{p_1 D_p - 2p_2 r_3 \cos \gamma}{2[\sigma]_1(s_1 - c)} \right)^2 \right]. \quad (101)$$

## 8.4 Каналы

### 8.4.1 Вспомогательные параметры

Коэффициент понижения прочности  $V$  в зоне сопряжения штуцера с каналом рассчитывают по ГОСТ Р 52857.3. Если канал и штуцер выполнены из трубы одинаковых размеров и материала, то коэффициент  $V$  вычисляют по формуле

$$V = \frac{1}{0,9 + \sqrt{\frac{r_3}{8(s_2 - c)}}}. \quad (102)$$

Коэффициент прочности сварного шва:

- для V-образного шва (см. рисунок А.9а, б, приложение А):

$$\varphi_{p5} = \varphi_{p6} = \varphi_{T2}, \quad (103)$$

- для углового шва (см. рисунок А.9б, приложение А):

$$\varphi_{p5} = \min \left\{ 0,4; 0,7 \frac{a}{s_2 - c} \right\}; \quad (104)$$

$$\varphi_{p6} = 0,4. \quad (105)$$

Коэффициенты понижения прочности каналов  $\varphi_3$  и  $\varphi_4$  вычисляют по формулам:

$$\varphi_3 = \min \{ V; \varphi_{p5} \}; \quad (106)$$

$$\varphi_4 = \min \{ V; \varphi_{p6} \}. \quad (107)$$

8.4.2 Допускаемое избыточное давление в канале вычисляют по формуле

$$[p_2] = \frac{[\sigma]_2(s_2 - c)}{r_3} \varphi_3. \quad (108)$$

8.4.3 Толщину стенки канала вычисляют по формулам:

$$s_{2p} = \frac{2r_2 p_2}{2[\sigma]_2 \varphi_4 + p_2}, \quad (109)$$

$$s_2 \geq s_{2p} + c, \quad (110)$$

при этом размер сварного шва для угловых швов

$$a \geq 0,6s_{2p}. \quad (111)$$

**8.5 Распределительные каналы в сосудах с регистровыми каналами** (см. рисунок А.9б, приложение А).

Расчет проводят в соответствии с 8.4, причем следует использовать величины  $V$ ,  $\varphi_3$ ,  $\varphi_4$  по формулам:

$$V = 1 - \frac{b_2}{t_s}, \quad (112)$$

$$\varphi_3 = V\varphi_{p5}, \quad (113)$$

$$\varphi_4 = V\varphi_{p6}. \quad (114)$$

## 8.6 Проверка на усталостную прочность

8.6.1 Размах напряжений в сварных швах между сосудом и каналом вычисляют по формуле

$$\Delta\sigma_5 = \beta_{K1} \left[ \rho_2 \frac{r_3}{s_2} (K_9 + K_{10}) + E_2 |\varepsilon_T| K_9 \right] K_{11}, \quad (115)$$

$$\text{где } K_9 = 1,6 \frac{s_2}{h_2} \left[ 1 + 1,5 \left( 1 - \frac{s_2}{h_2} \cos 0,8\gamma \right) \right], \quad (116)$$

$$\left. \begin{aligned} K_{10} &= 1 \text{ для V-образного сварного шва по рисунку А.11а, в, приложение А,} \\ K_{10} &= 3 + 3,5 \frac{a}{s_2} \text{ для углового сварного шва по рисунку А.11б, приложение А.} \end{aligned} \right\} \quad (117)$$

$$\left. \begin{aligned} K_{11} &= 1 \text{ для V-образного сварного шва по рисунку А.11а, в, приложение А,} \\ K_{11} &= \left( \frac{s_2}{a} \right)^2 \text{ для углового сварного шва по рисунку А.11б, приложение А.} \end{aligned} \right\} \quad (118)$$

8.6.2 Размах напряжений в поперечном сечении канала вычисляют по формуле

$$\Delta\sigma_6 = \frac{\rho_1 \frac{D_p}{2s_1} + E_2 |\varepsilon_T|}{1 + \frac{r_3 s_2}{t_s s_1} \frac{\pi\gamma}{90^\circ}}. \quad (119)$$

8.6.3 Проверку на малоцикловую прочность проводят из условий:

$$\Delta\sigma_5 \leq [\tilde{\sigma}]_5 \text{ или } N \leq [M]_5, \quad (120)$$

$$\Delta\sigma_6 \leq [\tilde{\sigma}]_6 \text{ или } N \leq [M]_6. \quad (121)$$

Допускаемые размахи напряжений  $[\tilde{\sigma}]_5$  и  $[\tilde{\sigma}]_6$  или допускаемое число рабочих циклов  $[M]_5$  и  $[M]_6$  определяют согласно 5.6.3. Индекс 5 относится к сварному шву между корпусом сосуда и каналом, а индекс 6 — к каналам.



Приложение А  
(справочное)

Рисунки, поясняющие текст стандарта и расчетные размеры

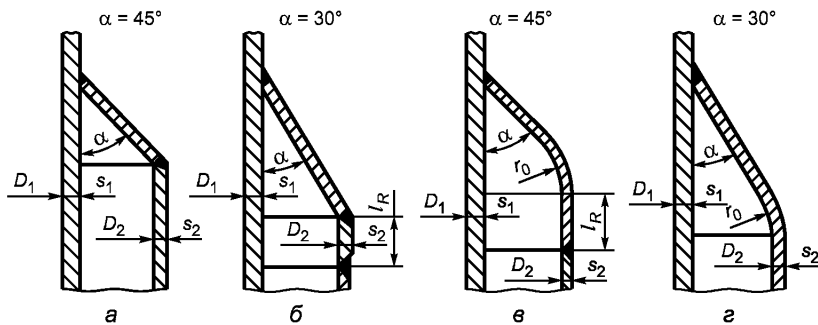


Рисунок А.1 — Сопряжение рубашки с корпусом сосуда с помощью конуса

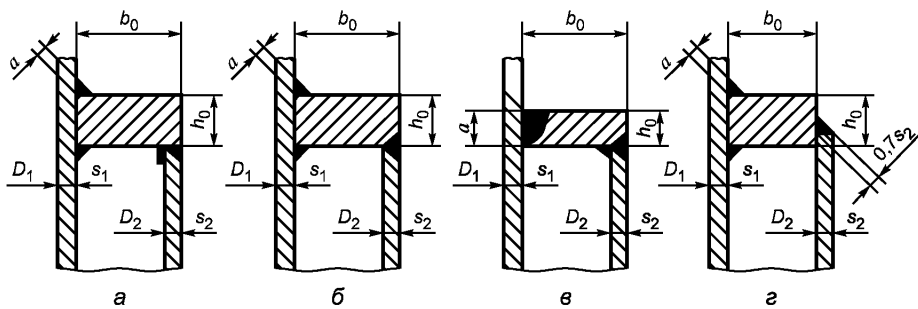
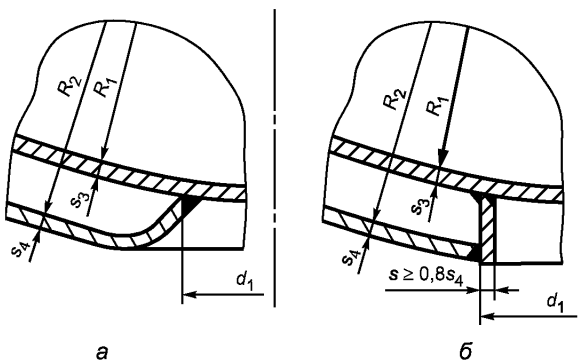


Рисунок А.2 — Сопряжение рубашки с корпусом сосуда с помощью кольца



а — коническое

б — кольцевое

Рисунок А.3 — Сопряжение рубашки с дном

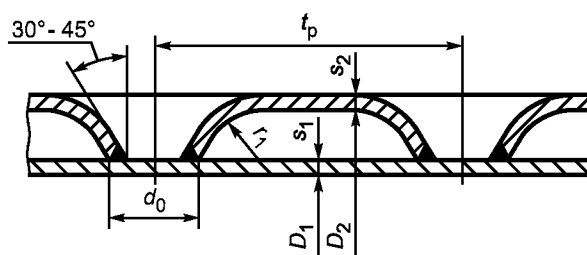
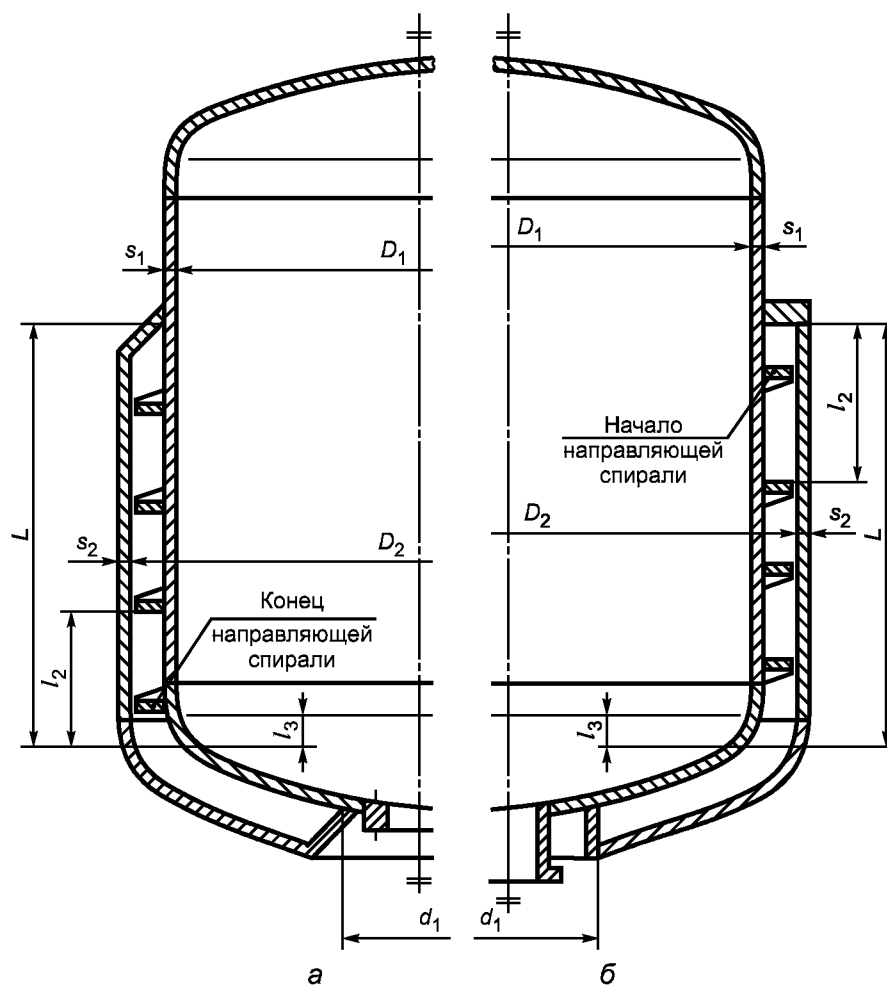


Рисунок А.4 — Сопряжение рубашки с корпусом сосуда отбортовкой



а — с сопряжением с помощью конуса; б — с сопряжением с помощью кольца

Рисунок А.5 — Сосуды с U-образной рубашкой

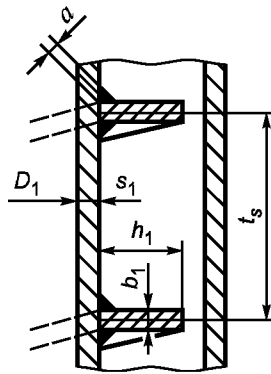
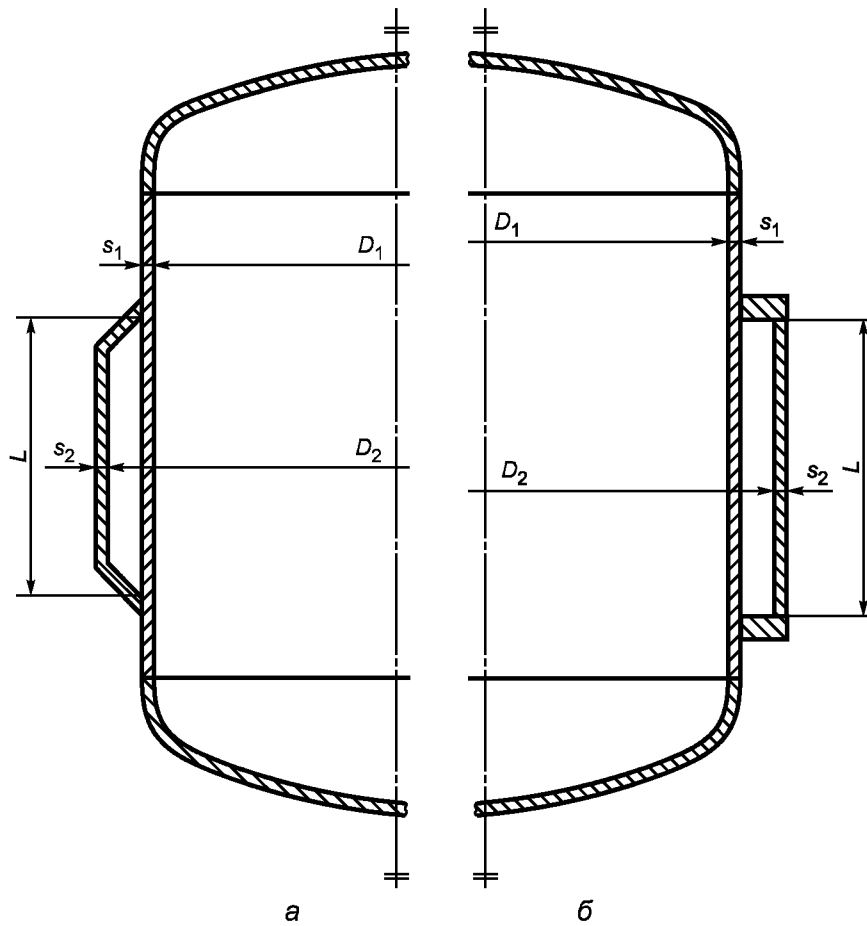
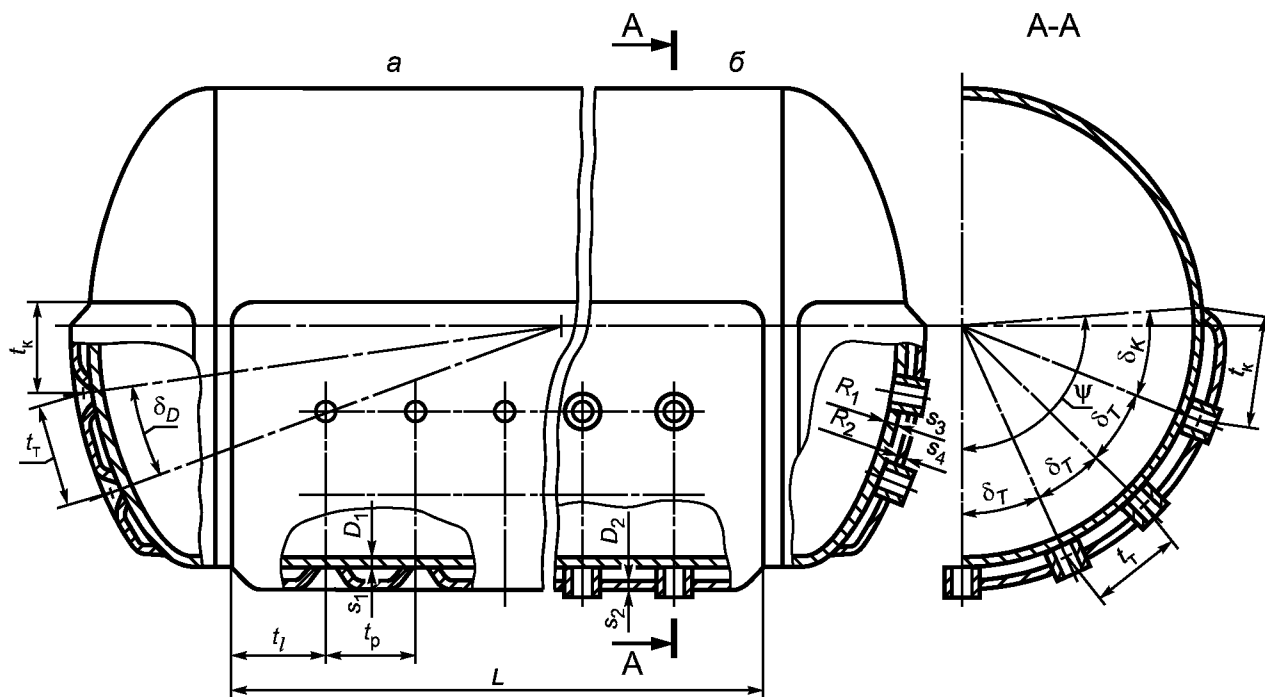


Рисунок А.6 — Направляющая спираль



*a* — с сопряжением с помощью конуса; *b* — с сопряжением с помощью кольца

Рисунок А.7 — Сосуды с цилиндрической рубашкой



а — с отбортовкой; б — с анкерными трубами

Рисунок А.8 — Сосуды с рубашками, сопряженными с корпусом сосуда анкерными трубами или отбортовкой

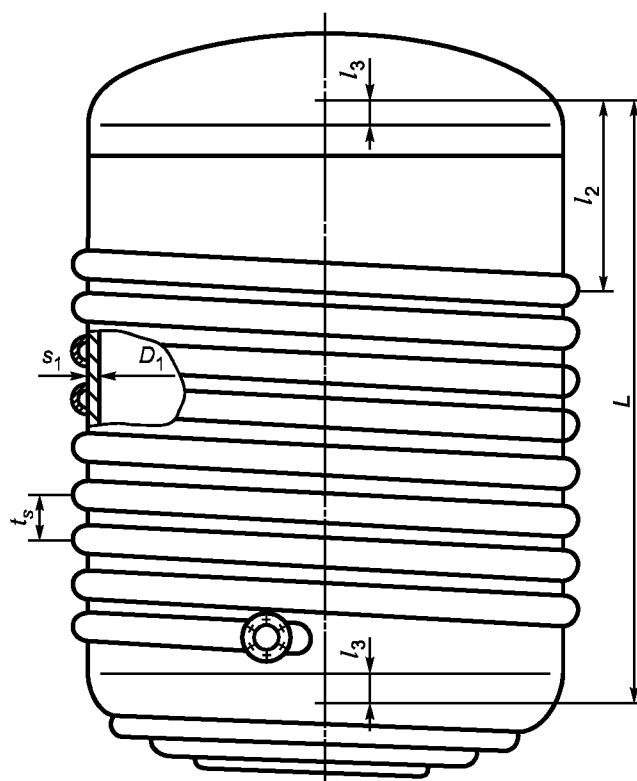


Рисунок А.9а — Сосуды со змеевиковыми каналами

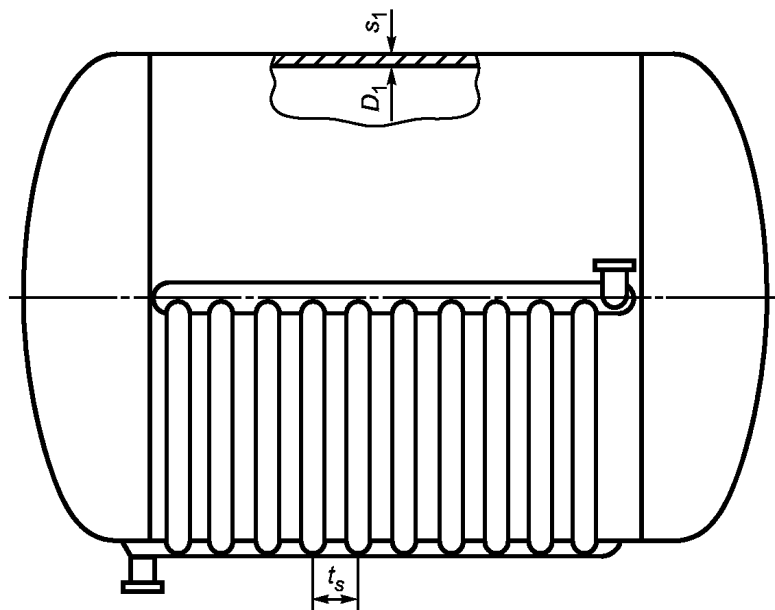


Рисунок А.9б — Сосуды с регистровыми каналами

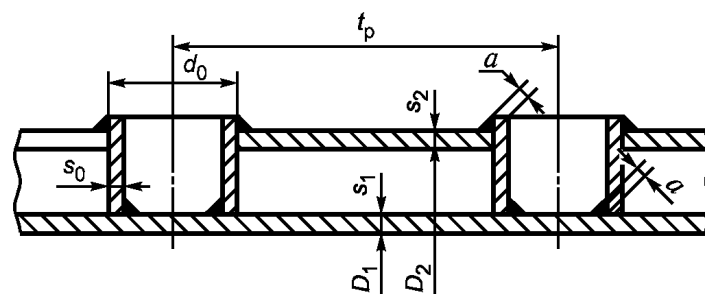
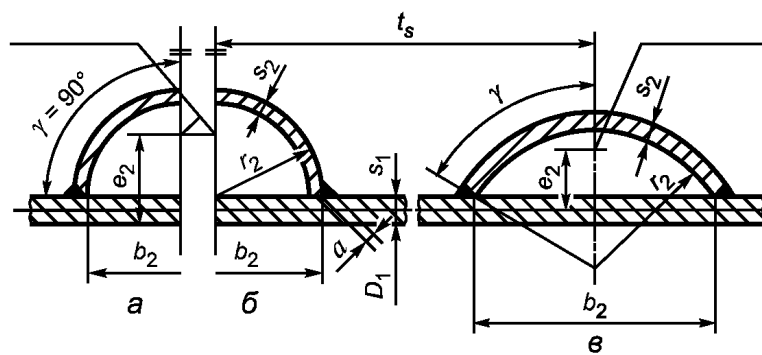


Рисунок А.10 — Сопряжение рубашки с корпусом сосуда анкерными трубами



а — полукруглое сечение с V-образным швом; б — полукруглое сечение с угловым швом; в — сегментное сечение

Рисунок А.11 — Каналы

---

УДК 66.023:006.354

ОКС 71.120  
75.200

Г02

ОКП 36 1500

Ключевые слова: сосуды и аппараты с рубашками, нормы и методы расчета на прочность

---

Редактор *Р. Г. Говердовская*  
Технический редактор *В. Н. Прусакова*  
Корректор *Н. И. Гаврищук*  
Компьютерная верстка *А. П. Финогеновой*

Подписано в печать 20.05.2009. Формат 60×84<sup>1</sup>/<sub>8</sub>. Бумага офсетная. Гарнитура Ариал.  
Печать офсетная. Усл. печ. л. 3,72. Уч.-изд. л. 2,70. Тираж 73 экз. Зак. 977.

---

ФГУП «СТАНДАРТИНФОРМ», 123995 Москва, Гранатный пер., 4.  
[www.gostinfo.ru](http://www.gostinfo.ru) [info@gostinfo.ru](mailto:info@gostinfo.ru)  
Набрано и отпечатано в Калужской типографии стандартов, 248021 Калуга, ул. Московская, 256.