

---

ФЕДЕРАЛЬНОЕ АГЕНТСТВО  
ПО ТЕХНИЧЕСКОМУ РЕГУЛИРОВАНИЮ И МЕТРОЛОГИИ

---



НАЦИОНАЛЬНЫЙ  
СТАНДАРТ  
РОССИЙСКОЙ  
ФЕДЕРАЦИИ

ГОСТ Р  
52857.6—  
2007

---

Сосуды и аппараты

**НОРМЫ И МЕТОДЫ РАСЧЕТА  
НА ПРОЧНОСТЬ**

Расчет на прочность  
при малоцикловых нагрузках

Издание официальное



Москва  
Стандартинформ  
2009

## Предисловие

Цели и принципы стандартизации в Российской Федерации установлены Федеральным законом от 27 декабря 2002 г. № 184-ФЗ «О техническом регулировании», а правила применения национальных стандартов Российской Федерации — ГОСТ Р 1.0—2004 «Стандартизация в Российской Федерации. Основные положения»

### Сведения о стандарте

1 РАЗРАБОТАН Открытым акционерным обществом «Научно-исследовательский и конструкторский институт химического машиностроения» (ОАО НИИХИММАШ); Закрытым акционерным обществом «Петрохим Инжиниринг» (ЗАО Петрохим Инжиниринг); Открытым акционерным обществом «Всероссийский научно-исследовательский и проектно-конструкторский институт нефтяного машиностроения» (ОАО ВНИИНЕФТЕМАШ); Федеральной службой по экологическому, технологическому и атомному надзору (Ростехнадзор)

2 ВНЕСЕН Техническим комитетом по стандартизации ТК 260 «Оборудование химическое и нефтегазоперерабатывающее»

3 УТВЕРЖДЕН И ВВЕДЕН В ДЕЙСТВИЕ Приказом Федерального агентства по техническому регулированию и метрологии от 27 декабря 2007 г. № 503-ст

4 В настоящем стандарте учтены основные нормативные положения следующих международных стандартов: Директивы 97/23 ЕС Европейского Парламента и Совета от 29 мая 1997 г. по сближению законодательств государств-членов, касающейся оборудования, работающего под давлением; Европейского стандарта EN 13445-3:2002 «Сосуды, работающие под давлением. Часть 3. Расчет» (EN 13445-3:2002 «Unfired pressure vessel — Part 3: Design»)

### 5 ВВЕДЕН ВПЕРВЫЕ

*Информация об изменениях к настоящему стандарту публикуется в ежегодно издаваемом информационном указателе «Национальные стандарты», а текст изменений и поправок — в ежемесячно издаваемых информационных указателях «Национальные стандарты». В случае пересмотра (замены) или отмены настоящего стандарта соответствующее уведомление будет опубликовано в ежемесячно издаваемом информационном указателе «Национальные стандарты». Соответствующая информация, уведомление и тексты размещаются также в информационной системе общего пользования — на официальном сайте Федерального агентства по техническому регулированию и метрологии в сети Интернет*

© Стандартиформ, 2009

Настоящий стандарт не может быть полностью или частично воспроизведен, тиражирован и распространен в качестве официального издания без разрешения Федерального агентства по техническому регулированию и метрологии

## Сосуды и аппараты

## НОРМЫ И МЕТОДЫ РАСЧЕТА НА ПРОЧНОСТЬ

## Расчет на прочность при малоцикловых нагрузках

Vessels and apparatus. Norms and methods of strength calculation.  
Strength calculation under low-cyclic loads

Дата введения — 01—04—08

## 1 Область применения

Настоящий стандарт устанавливает нормы и методы расчета на прочность сосудов и аппаратов, применяемых в химической, нефтегазоперерабатывающей и других смежных отраслях промышленности, работающих в условиях многократных нагрузок от давления, стесненности температурных деформаций и других видов нагрузок при числе циклов нагружения не более  $10^6$  за весь срок эксплуатации.

Расчетные формулы настоящего стандарта применимы при условии, что расчетные температуры не превышают значений, при которых необходимо учитывать ползучесть материала. Если нет точных данных по этим температурам, то формулы применимы при расчетных температурах, которые не превышают 380 °С для углеродистых сталей, 420 °С — для низколегированных и легированных сталей, 520 °С — для аустенитных сталей, 150 °С — для алюминия и его сплавов, 250 °С — для меди и ее сплавов, 300 °С — для титана и его сплавов.

Настоящий стандарт применим совместно с ГОСТ Р 52857.1, ГОСТ Р 52857.2, ГОСТ Р 52857.3, ГОСТ Р 52857.9, ГОСТ Р 52857.11.

## 2 Нормативные ссылки

В настоящем стандарте использованы нормативные ссылки на следующие стандарты:

ГОСТ Р 52857.1 — 2007 Сосуды и аппараты. Нормы и методы расчета на прочность. Общие требования

ГОСТ Р 52857.2 — 2007 Сосуды и аппараты. Нормы и методы расчета на прочность. Расчет цилиндрических и конических обечаек, выпуклых и плоских днищ и крышек

ГОСТ Р 52857.3 — 2007 Сосуды и аппараты. Нормы и методы расчета на прочность. Укрепление отверстий в обечайках и днищах при внутреннем и внешнем давлениях. Расчет на прочность обечаек и днищ при внешних статических нагрузках на штуцер

ГОСТ Р 52857.4 — 2007 Сосуды и аппараты. Нормы и методы расчета на прочность. Расчет на прочность и герметичность фланцевых соединений

ГОСТ Р 52857.5 — 2007 Сосуды и аппараты. Нормы и методы расчета на прочность. Расчет обечаек и днищ от воздействия опорных нагрузок

ГОСТ Р 52857.7 — 2007 Сосуды и аппараты. Нормы и методы расчета на прочность. Теплообменные аппараты

ГОСТ Р 52857.9 — 2007 Сосуды и аппараты. Нормы и методы расчета на прочность. Определение напряжений в местах пересечений штуцеров с обечайками и днищами при воздействии давления и внешних нагрузок на штуцер

ГОСТ Р 52857.11 — 2007 Сосуды и аппараты. Нормы и методы расчета на прочность. Метод расчета на прочность обечаек и днищ с учетом смещения кромок сварных соединений, угловатости и некруглости обечаек

ГОСТ 30780—2002 Сосуды и аппараты стальные. Компенсаторы сильфонные и линзовые. Методы расчета на прочность

**П р и м е ч а н и е** — При пользовании настоящим стандартом целесообразно проверить действие ссылочных стандартов в информационной системе общего пользования — на официальном сайте Федерального агентства по техническому регулированию и метрологии в сети Интернет или по ежегодно издаваемому информационному указателю «Национальные стандарты», который опубликован по состоянию на 1 января текущего года, и по соответствующим ежемесячно издаваемым информационным указателям, опубликованным в текущем году. Если ссылочный стандарт заменен (изменен), то при пользовании настоящим стандартом следует руководствоваться заменяющим (измененным) стандартом. Если ссылочный стандарт отменен без замены, то положение, в котором дана ссылка на него, применяется в части, не затрагивающей эту ссылку.

### 3 Обозначения

В настоящем стандарте применены следующие обозначения:

$A$  — характеристика материала, МПа;

$B$  — характеристика материала, МПа;

$c$  — сумма прибавок к расчетной толщине стенки обечайки, мм;

$C_t$  — поправочный коэффициент, учитывающий температуру;

$D$  — внутренний диаметр сосуда, мм;

$E_t$  — модуль продольной упругости при расчетной температуре, МПа;

$[F]$  — допускаемое растягивающее или сжимающее усилие, Н;

$\Delta F_j$  — размах колебаний усилия, Н;

$i$  — индекс нагрузки;

$j$  — индекс для обозначения цикла нагружения (одного вида);

$H_i$  — нагрузка  $i$ -го типа (давление, момент, усилие и др. или их совместное воздействие);

$\Delta H_i$  — размах колебаний нагрузки  $i$ -го типа (главного и второстепенного);

$K_\sigma$  — эффективный коэффициент концентрации напряжений;

$[M]$  — допускаемый изгибающий момент, Н·мм;

$\Delta M_j$  — размах колебания изгибающего момента, Н·мм;

$N_j$  — число циклов нагружения  $j$ -го вида;

$[N]$  — допускаемое число циклов нагружения  $j$ -го вида;

$N$  — число циклов нагружения;

$[M]$  — допускаемое число циклов нагружения;

$n_N$  — коэффициент запаса прочности по числу циклов;

$n_\sigma$  — коэффициент запаса прочности по напряжениям;

$p$  — расчетное давление в сосуде в состоянии эксплуатации или испытания, МПа;

$[p]$  — допускаемое внутреннее избыточное или наружное давление, МПа;

$\Delta p_j$  — размах колебания рабочего давления, МПа;

$s$  — толщина стенки сосуда, мм;

$q$  — коэффициент чувствительности к концентрации напряжений;

$R_{mt}$  — временное сопротивление материала при расчетной температуре, МПа;

$\Delta T_{Tj}$  — размах колебания разности температур двух соседних точек стенки сосуда, °С;

$\Delta T_{\sigma j}$  — размах колебаний расчетных температур в местах соединения двух материалов с различными коэффициентами линейного расширения, °С;

$t$  — расчетная температура, °С;

$U$  — коэффициент линейного суммирования повреждений;

$\alpha; \alpha_1; \alpha_2$  — температурные коэффициенты линейного расширения материалов,  $1/^\circ\text{C}$ ;

$\delta$  — величина смещения срединных поверхностей листов, мм;

$\eta$  — коэффициент, учитывающий местные напряжения;

$\xi$  — коэффициент, учитывающий тип сварного соединения;

$\sigma_a$  — амплитуда напряжений, МПа;

$[\sigma_a]$  — допускаемая амплитуда напряжений, МПа;

$\Delta\sigma_x; \Delta\sigma_y; \Delta\sigma_z; \Delta\tau_{xy}; \Delta\tau_{xz}; \Delta\tau_{yz}$  — размахи составляющих напряжений, МПа;

$\Delta\sigma_1; \Delta\sigma_2; \Delta\sigma_3$  — размахи главных напряжений, МПа.

## 4 Общие положения

4.1 Расчет на малоцикловую прочность проводят для сосудов и аппаратов, которые отвечают условиям прочности при статической нагрузке в соответствии с нормативным документом.

4.2 Расчетное число циклов нагружения сосуда или аппарата определяют на основании установленного в документации режима эксплуатации и расчетного срока службы.

4.3 Под циклом нагружения понимают последовательность изменения нагрузки, которая заканчивается первоначальным состоянием и затем повторяется.

4.4 Под размахом колебания нагрузки следует понимать разность между максимальным и минимальным значениями нагрузок в течение одного цикла.

$$\Delta p_j = \max(p_j; 0) - \min(p_j; 0);$$

$$\Delta F_j = \max(F_j; 0) - \min(F_j; 0);$$

$$\Delta M_j = \max(M_j; 0) - \min(M_j; 0).$$

В соответствии с режимом эксплуатации размахи колебаний нагрузок могут быть разными. Условно их разделяют на главные (тип 1) и второстепенные (тип 2) (см. рисунок 1).

На рисунке 1 для упрощения расчетов эпюры циклов нагружения представлены в виде прямоугольников, причем число циклов определяется при постоянном размахе колебания нагрузки.

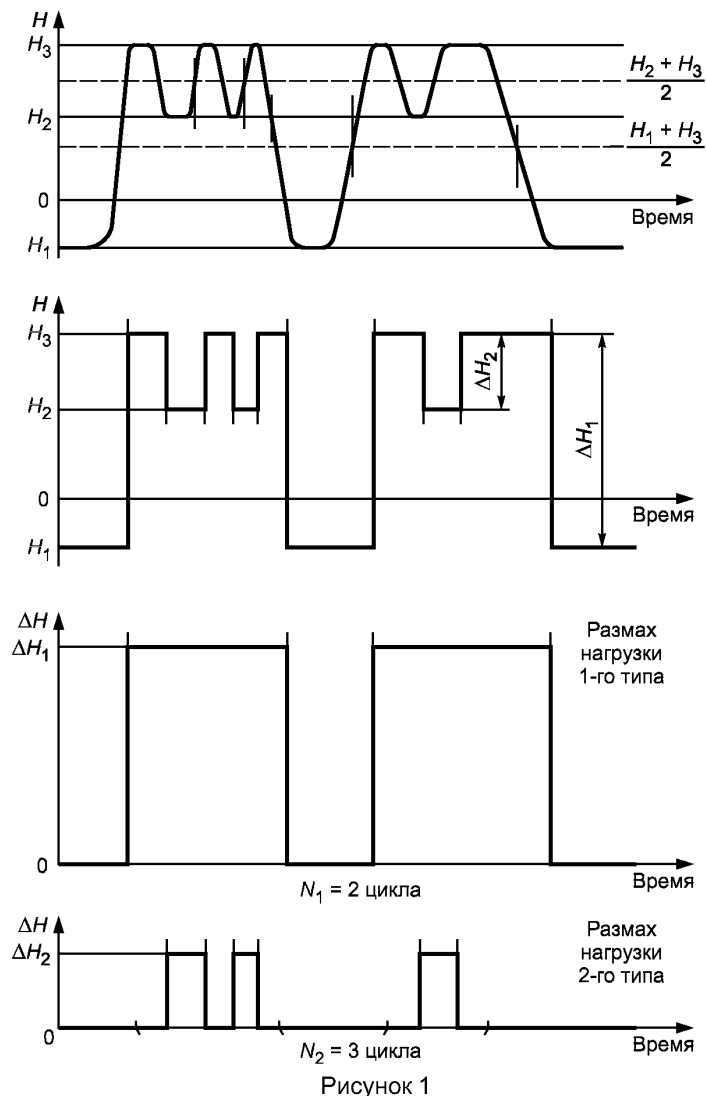


Рисунок 1

4.5 При расчете на малоцикловую прочность учитывают следующие циклы нагружения:

- рабочие циклы, которые имеют место между пуском и остановом рассчитываемого сосуда и относятся к нормальной эксплуатации сосуда;
- циклы нагружения при повторяющихся испытаниях давлением;
- циклы дополнительных усилий от воздействия трубопроводов на элементы сосуда или аппарата через крепление;
- циклы нагружения, вызванные стесненностью температурных деформаций при нормальной эксплуатации сосуда.

4.6 При расчете на малоцикловую прочность не учитывают циклы нагружения от:

- ветровых и сейсмических воздействий;
- нагрузок, возникающих при транспортировании и монтаже;
- нагрузок, у которых размах колебаний не превышает 15 % допустимого значения при расчете на статическую прочность. При определении суммы размахов нагрузок от различных воздействий не учитывают второстепенные размахи колебаний нагрузок, которые составляют менее 10 % всех остальных нагрузок;
- температурных нагрузок, при которых размах колебания разности температур в двух соседних точках менее 15 °С. Под соседними точками следует понимать две точки стенки сосуда, расстояние между которыми не превышает  $\sqrt{2Ds}$  ( $D$  — диаметр сосуда,  $s$  — толщина стенки сосуда).

4.7 Главный размах колебаний главных нагрузок определяют на основании рабочих нагрузок.

4.8 Число циклов нагружения определяют по установленной в документации долговечности сосуда или аппарата.

## 5 Условия проверки на малоцикловую прочность

5.1 Поверочный расчет на малоцикловую прочность выполняют на основе анализа общего и местного напряженного состояния с целью исключения появления трещин. Расчет напряжений проводят в предположении линейно-упругого поведения материала, за исключением особо оговоренных случаев. Полученные амплитуды условных упругих напряжений не должны превышать допускаемые амплитуды напряжений.

5.2 Расчет на малоцикловую прочность по разделам 6 и 7 не проводят, если для всех элементов сосудов выполняются следующие условия:

- общее число циклов нагружения за весь срок эксплуатации не превышает:
  - 10<sup>3</sup> циклов — для стальных сосудов и аппаратов, сосудов из латуни марок ЛС59-1, Л63, сплавов алюминия марок АМг2 и АМг3, титана и титановых сплавов марок ВТ1-0, ВТ1-00, ОТ4-0, АТ3;
  - 3·10<sup>3</sup> циклов — для сосудов из меди марок М2, М3, МЗр и сплава алюминия марки АМЦС;
  - 0,2·10<sup>3</sup> циклов — для сосудов из латуни марок ЛЖМц59-1-1, ЛО62-1 и сплавов алюминия марок АМг5 и АМг6;
  - 10<sup>6</sup> циклов — для сосудов из алюминия марок А-85, А-8, АД00, АД0М, АД1М;

- все изменения нагрузок удовлетворяют условиям 4.6;
- имеются положительные результаты эксплуатации аналогичного сосуда при тех же условиях работы и в течение времени не менее расчетной долговечности.

5.3 Если условия 5.2 не выполняются, то проводят либо упрощенный, либо уточненный расчет на малоцикловую прочность по разделам 6 и 7.

Допускается уточненный расчет не проводить, если по разделу 6 получены положительные результаты.

## 6 Упрощенный расчет на малоцикловую прочность

6.1 Условие малоциклового прочностного состояния будет выполняться, если амплитуда напряжений, возникающих при эксплуатации сосуда, не превышает допускаемую амплитуду напряжений для заданного числа циклов.

$$\sigma_a \leq [\sigma_a]. \quad (1)$$

Допускаемую амплитуду напряжений определяют по разделу 8.

6.2 При заданной амплитуде напряжений условие малоциклового прочностного будет выполняться, если эксплуатационное число циклов не превышает допускаемое число циклов.

$$N \leq [N]. \quad (2)$$

Допускаемое число циклов нагружения определяют по разделу 8.

6.3 Если процесс нагружения состоит из ряда циклов  $N_j$  с разными амплитудами напряжений от одной или нескольких типов нагрузок, для всех нагруженных элементов сосуда должно выполняться условие:

$$U = \sum \frac{N_j}{[N_j]} \leq 1. \quad (3)$$

Допускаемое число циклов нагружения  $j$ -го вида определяют по разделу 8 в зависимости от амплитуды напряжений для цикла нагружения  $j$ -го вида.

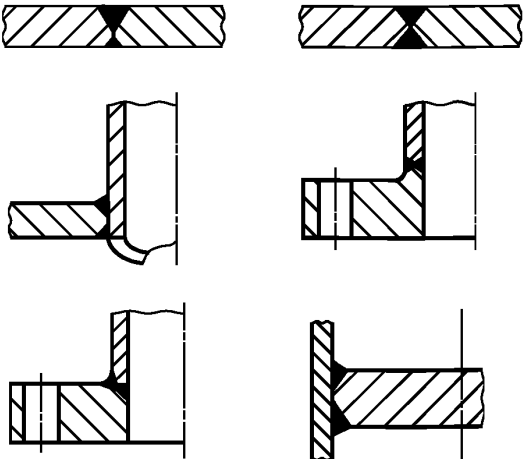
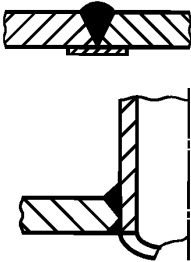
6.4 Амплитуду напряжений для цикла нагружения  $j$ -го вида вычисляют по формуле

$$\sigma_a = \frac{[\sigma] \xi \eta}{2} \left( \frac{\Delta p_j}{[\rho]} + \frac{\Delta F_j}{[F]} + \frac{\Delta M_j}{[M]} \right) + \frac{\eta}{2} (E \alpha \Delta T_{Tj} + |E_1 \alpha_1 - E_2 \alpha_2| \Delta T_{\alpha j}), \quad (4)$$

где  $\xi$  и  $\eta$  определяют по таблицам 1 и 2. При расчете гладкой обечайки коэффициент  $\xi$  принимается только для продольных сварных швов.

$[F]$  и  $[M]$  определяют по ГОСТ Р 52857.2 и ГОСТ Р 52857.3.

Таблица 1

Тип сварного шва или соединение элементов	Пример сварного шва	$\xi$
<p>Стыковые сварные швы с полным проваром и плавным переходом</p> <p>Тавровые сварные швы с полным проваром и плавным переходом</p> <p>Бесшовная обечайка</p>		1,0
<p>Сварные швы сосуда с подкладным листом по всей длине</p> <p>Стыковые и тавровые сварные швы с полным проваром без плавного перехода</p>		1,2

Окончание таблицы 1

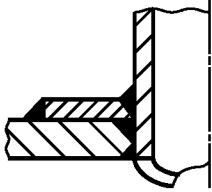
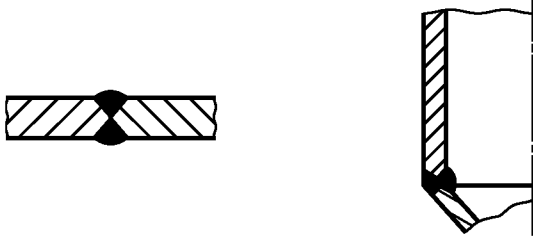
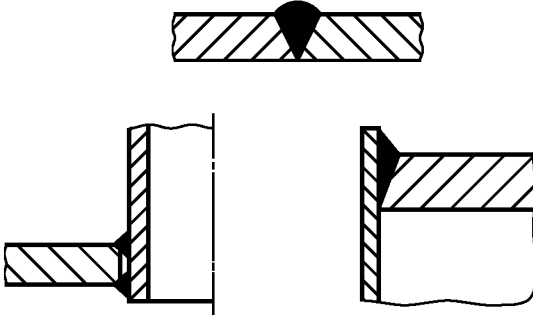
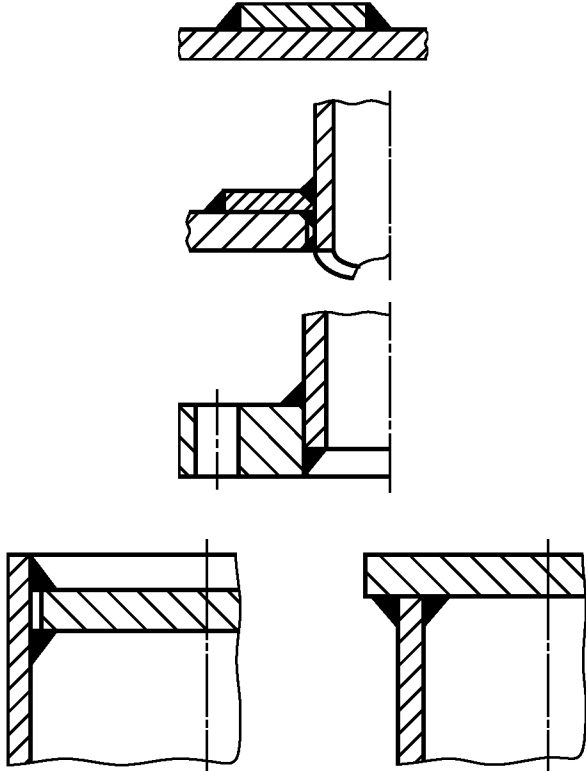
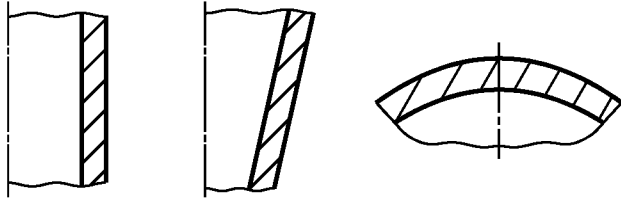
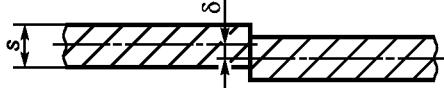
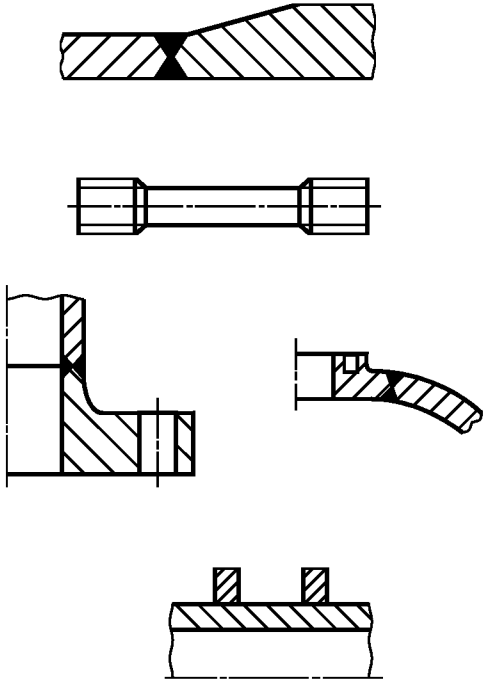
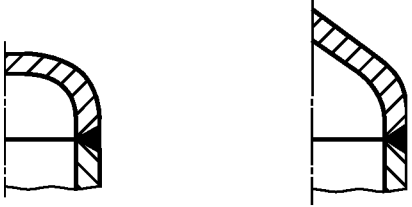
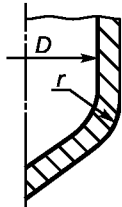
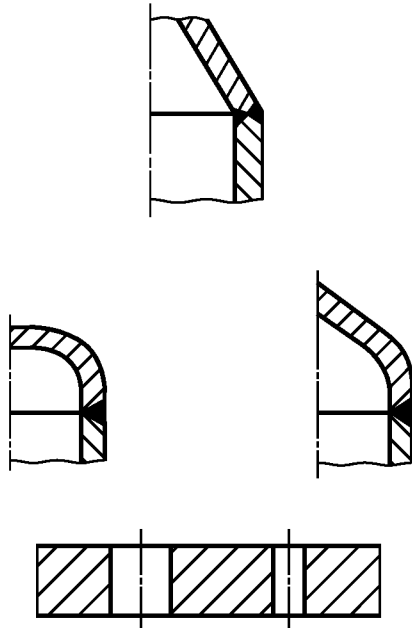
Тип сварного шва или соединение элементов	Пример сварного шва	ξ
Сварные швы штуцеров с укрепляющим кольцом с полным проваром		1,2
Стыковой сварной шов с усилением		
<p>Односторонние сварные швы без подкладного листа с непроваром в корне шва</p> <p>Сварные швы штуцеров с конструктивным зазором</p>		1,5
<p>Сварные швы подкладных листов</p> <p>Сварные швы штуцеров с укрепляющим кольцом и конструктивным зазором</p> <p>Сварные швы плоских приварных фланцев с конструктивным зазором</p>		



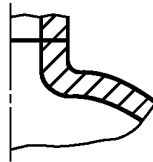
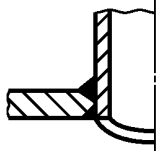
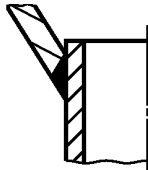


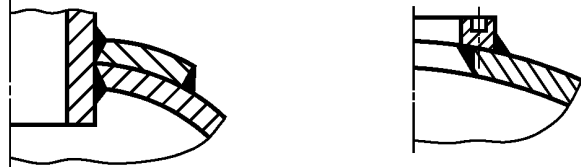
Таблица 2

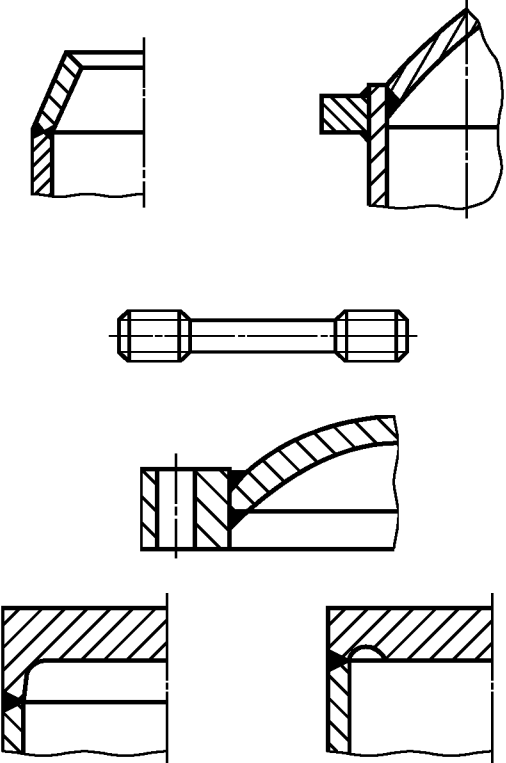
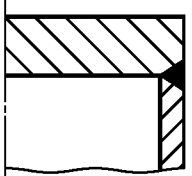
Узел или элемент сосуда	Расчетный элемент	Эскиз узла	$\eta$
Гладкая оболочка Сферическая часть выпуклых днищ без отверстий Укрепляющие подкладки	Оболочка		1,5
Смещение кромок сварного шва	Оболочка		$\eta = 1 + 3 \frac{e}{s}$
Соединение оболочек разной толщины  Плоское днище или крышка без отверстий (отверстия для болтов не учитываются) Эллиптическое днище  Шпильки ( $R_m < 540$ МПа)  Приварка встык фланца с плавным переходом  Обечайка с кольцом жесткости	Более тонкая оболочка  Плоское днище, крышка  Резьба  Оболочка и фланец  Обечайка		2,0

∞ Продолжение таблицы 2

Узел или элемент сосуда	Расчетный элемент	Эскиз узла	$\eta$
Отбортованная часть торосферического днища и конической обечайки	Торовый переход		2,5
Пологое коническое днище с отбортовкой	Оболочка		$\max \{1,5; 3,0 - 9 \frac{r}{D}\}$
<p>Коническое днище без перехода</p> <p>Отбортованная часть торосферического и конического днища</p> <p>Плоское днище или крышка с отверстием, трубная решетка</p>	<p>Оболочка</p> <p>Место соединения днища с обечайкой</p> <p>Днище, крышка, трубная решетка</p>		3,0

Продолжение таблицы 2

Узел или элемент сосуда	Расчетный элемент	Эскиз узла	$\eta$
Отбортованные штуцеры и лазы	Оболочка в месте установки штуцера или лаза		
Оболочка со штуцером без накладного кольца	Оболочка в месте установки штуцера		
Соединение конической обечайки с цилиндрической обечайкой меньшего диаметра	Конический переход		3,0
Приварные плоские фланцы к оболочке	Оболочка и фланец		
Болты ( $R_m < 540$ МПа)	Резьба		
Оболочка со штуцером и укрепляющим кольцом	Оболочка в месте установки штуцера		4,0

Узел или элемент сосуда	Расчетный элемент	Эскиз узла	$\eta$
<p>Угловые соединения конической или сферической обечайки</p> <p>Соединения неотбортованной конической обечайки с цилиндрической</p> <p>Болты и шпильки (<math>R_m &gt; 540</math> МПа)</p> <p>Сферическая крышка с кольцом</p> <p>Соединение с обечайкой плоского днища с отбортовкой или выточкой</p>	<p>Переход</p> <p>Место соединения обечайек</p> <p>Резьба</p> <p>Сферический сегмент</p> <p>Цилиндрическая обечайка и плоское днище без отверстия (определяющим является элемент с более низким допусаемым давлением)</p>		4,0
<p>Соединение с обечайкой приварных плоских днищ остальных типов</p>	<p>Цилиндрическая обечайка и плоское днище без отверстия (определяющим является элемент с более низким допусаемым давлением)</p>		5,0

## 7 Уточненный расчет на малоцикловую прочность

7.1 Уточненный расчет на малоцикловую прочность основан на определении напряжений для линейно-упругого материала по теории пластин, оболочек, колец и балок.

При расчете определяют главные напряжения в наиболее нагруженных узлах. Для каждого вида нагрузки рассматривается размах отдельных составляющих напряжений  $\Delta\sigma_x$ ;  $\Delta\sigma_y$ ;  $\Delta\sigma_z$ ;  $\Delta\tau_{xy}$ ;  $\Delta\tau_{xz}$ ;  $\Delta\tau_{yz}$  или размах главных напряжений  $\Delta\sigma_1$ ;  $\Delta\sigma_2$ ;  $\Delta\sigma_3$ .

Определение составляющих напряжений в различных узлах сосуда приведено в ГОСТ Р 52857.4, ГОСТ Р 52857.5, ГОСТ Р 52857.7, ГОСТ Р 52857.9, ГОСТ Р 52857.11, ГОСТ 30780.

Составляющие напряжений можно определять по специальным методикам или экспериментальными методами.

Амплитуду напряжений для каждого цикла вычисляют по формуле

$$\sigma_a = \frac{K_\sigma}{2} \max \{ |\Delta\sigma_1 - \Delta\sigma_2|; |\Delta\sigma_2 - \Delta\sigma_3|; |\Delta\sigma_1 - \Delta\sigma_3| \}. \quad (5)$$

Допускается амплитуду напряжений вычислять по формуле

$$\sigma_a = \frac{K_\sigma}{2} \sqrt{\Delta\sigma_x^2 + \Delta\sigma_y^2 + \Delta\sigma_z^2 - \Delta\sigma_x \Delta\sigma_y - \Delta\sigma_x \Delta\sigma_z - \Delta\sigma_y \Delta\sigma_z + 3(\Delta\tau_{xy}^2 + \Delta\tau_{xz}^2 + \Delta\tau_{yz}^2)} \quad (6)$$

или

$$\sigma_a = \frac{K_\sigma}{2} \sqrt{(\Delta\sigma_1 - \Delta\sigma_2)^2 + (\Delta\sigma_2 - \Delta\sigma_3)^2 - (\Delta\sigma_1 - \Delta\sigma_3)^2}. \quad (7)$$

Для плоского напряженного состояния при главных напряжениях  $\Delta\sigma_1$  и  $\Delta\sigma_2$  ( $\Delta\sigma_3 = 0$ ) амплитуда напряжений равна

$$\sigma_a = \frac{K_\sigma}{2} \max \{ |\Delta\sigma_1 - \Delta\sigma_2|; |\Delta\sigma_2|; |\Delta\sigma_1| \} \quad (8)$$

или допускается вычислять амплитуду напряжений по формуле

$$\sigma_a = \frac{K_\sigma}{2} \sqrt{\Delta\sigma_1^2 + \Delta\sigma_2^2 - \Delta\sigma_1 \Delta\sigma_2}. \quad (9)$$

7.2 Эффективный коэффициент концентрации напряжений  $K_\sigma$  определяют по формуле

$$K_\sigma = 1 + q (\alpha_\sigma - 1), \quad (10)$$

где  $0 \leq q \leq 1$  — коэффициент чувствительности к концентрации напряжений;

$\alpha_\sigma$  — теоретический коэффициент концентрации.

$q$  и  $\alpha_\sigma$  определяют в зависимости от применяемых материалов и концентрации напряжений.

При отсутствии точных данных

$$K_\sigma = \frac{\rho \xi}{\varphi}, \quad (11)$$

где  $\xi$  определяют по таблице 1.

$$\rho = \begin{cases} 1,0 & \text{— для шлифованных поверхностей сварных швов;} \\ 1,1 & \text{— для необработанных поверхностей сварных швов;} \end{cases}$$

$\varphi$  — коэффициент прочности сварных швов определяют по ГОСТ Р 52857.1.

7.3 При известных значениях амплитуды напряжений либо проверяют условие прочности по формуле (1), либо определяют допускаемое число циклов по формуле (13) и выполнение условий прочности по формуле (2).

Если сосуд работает при различных режимах нагружения, то определяют допускаемое число циклов для каждого вида нагружения  $[N_j]$  и выполнение условий прочности по формуле (3).

## 8 Определение допускаемой амплитуды напряжений и допускаемого числа циклов нагружения

8.1 Допускаемую амплитуду напряжений определяют по графикам, приведенным на рисунках 2 — 7, или вычисляют по формуле

$$[\sigma_a] = C_t \frac{A}{\sqrt{n_N N}} + \frac{B}{n_\sigma}. \quad (12)$$

8.2 Допускаемое число циклов нагружения определяют по графикам, приведенным на рисунках 2 — 7, или вычисляют по формуле

$$[N] = \frac{1}{n_N} \left[ \frac{A}{\left( \bar{\sigma}_a - \frac{B}{n_\sigma} \right)} C_t \right]^2, \quad (13)$$

$$\text{где } \bar{\sigma}_a = \max \left\{ \sigma_a; \frac{B}{n_\sigma} \right\}. \quad (14)$$

Если  $\sigma_a \leq \frac{B}{n_\sigma}$ , то число циклов соответствующего вида не ограничивают и их влияние на прочность не учитывают.

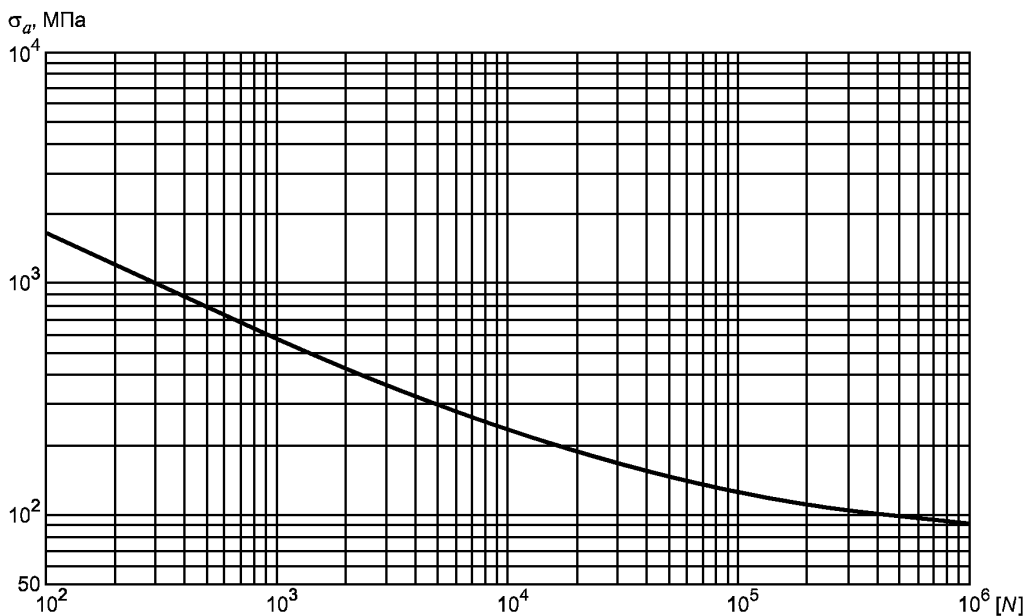


Рисунок 2 — Расчетная кривая усталости для углеродистых сталей  
(при  $A = 0,6 \cdot 10^5$  МПа,  $B = 150$  МПа,  $T = 380$  °С)

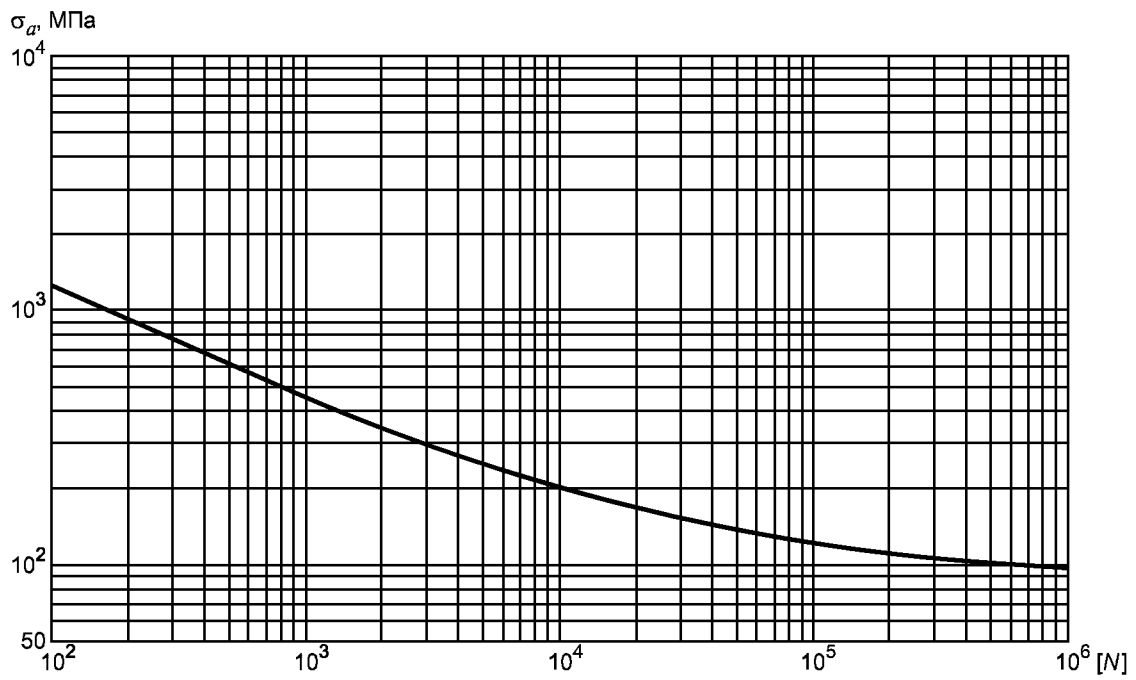


Рисунок 3 — Расчетная кривая усталости для низколегированных и легированных сталей  
(при  $A = 0,45 \cdot 10^5$  МПа,  $B = 170$  МПа,  $T = 420$  °С)

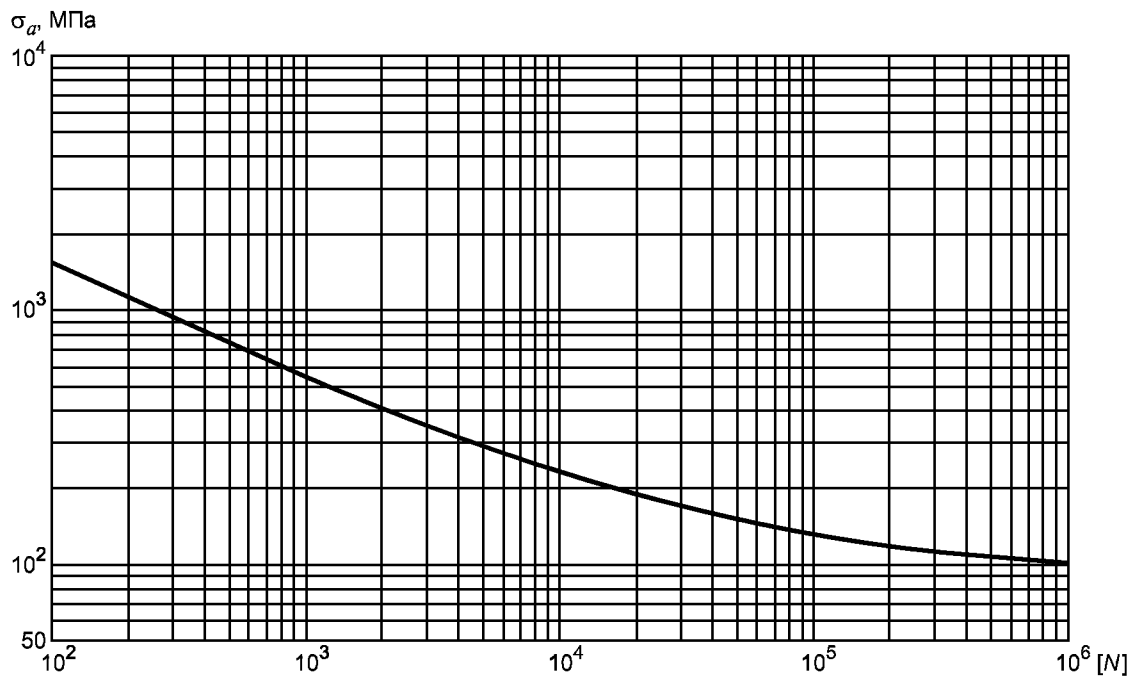


Рисунок 4 — Расчетная кривая усталости для аустенитных сталей  
(при  $A = 0,6 \cdot 10^5$  МПа,  $B = 170$  МПа,  $T = 525$  °С)

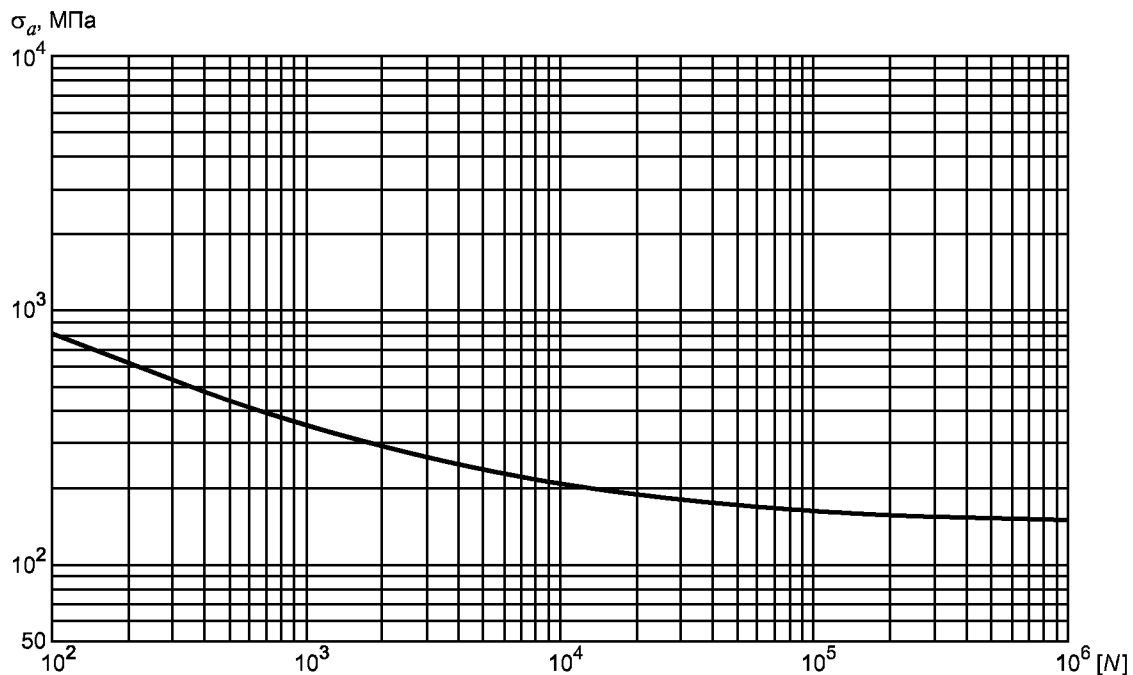
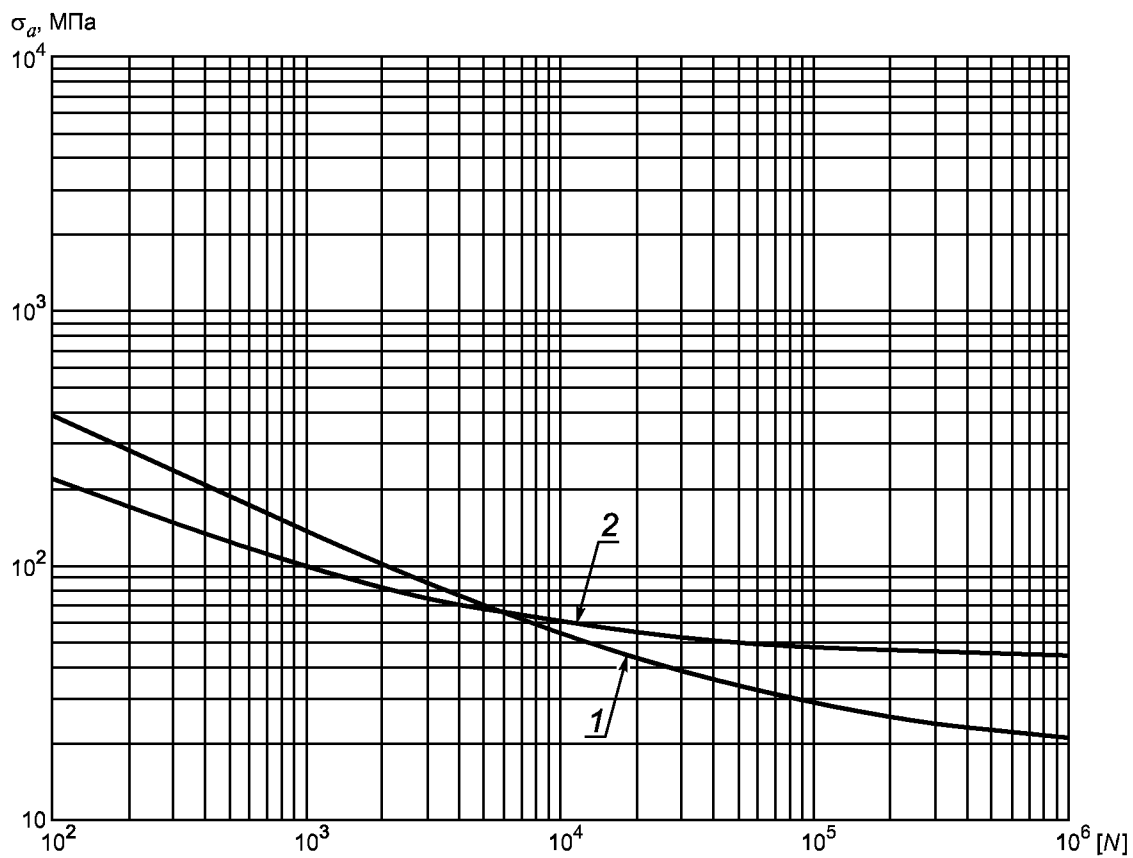


Рисунок 5 — Расчетная кривая усталости для крепежных ( $R_m \geq 700$  МПа) сталей (при  $A = 0,25 \cdot 10^5$  МПа,  $B = 280$  МПа,  $T = 350$  °С)



1 — АМцС, АМг2, АМг3 при  $A = 0,18 \cdot 10^5$  МПа,  $B = 34$  МПа,  $T = 150$  °С;  
 2 — АМг5, АМг6 при  $A = 0,86 \cdot 10^5$  МПа,  $B = 84$  МПа,  $T = 150$  °С

Рисунок 6 — Расчетная кривая усталости для сплавов алюминия



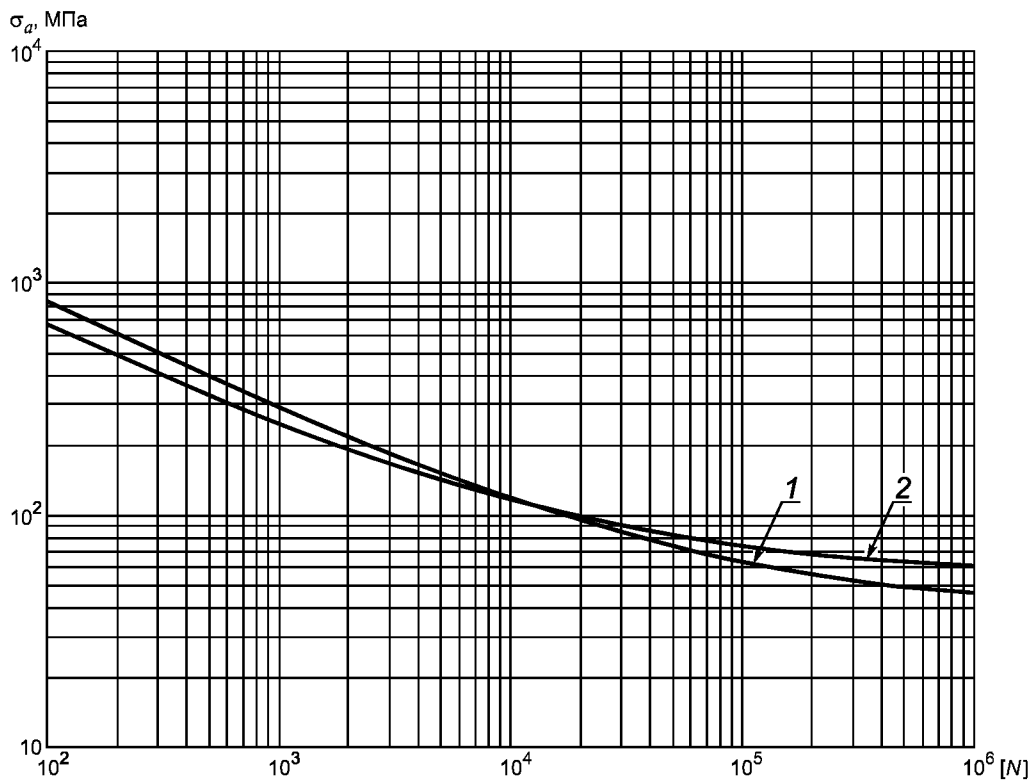


Рисунок 7 — Расчетная кривая усталости для сплавов меди

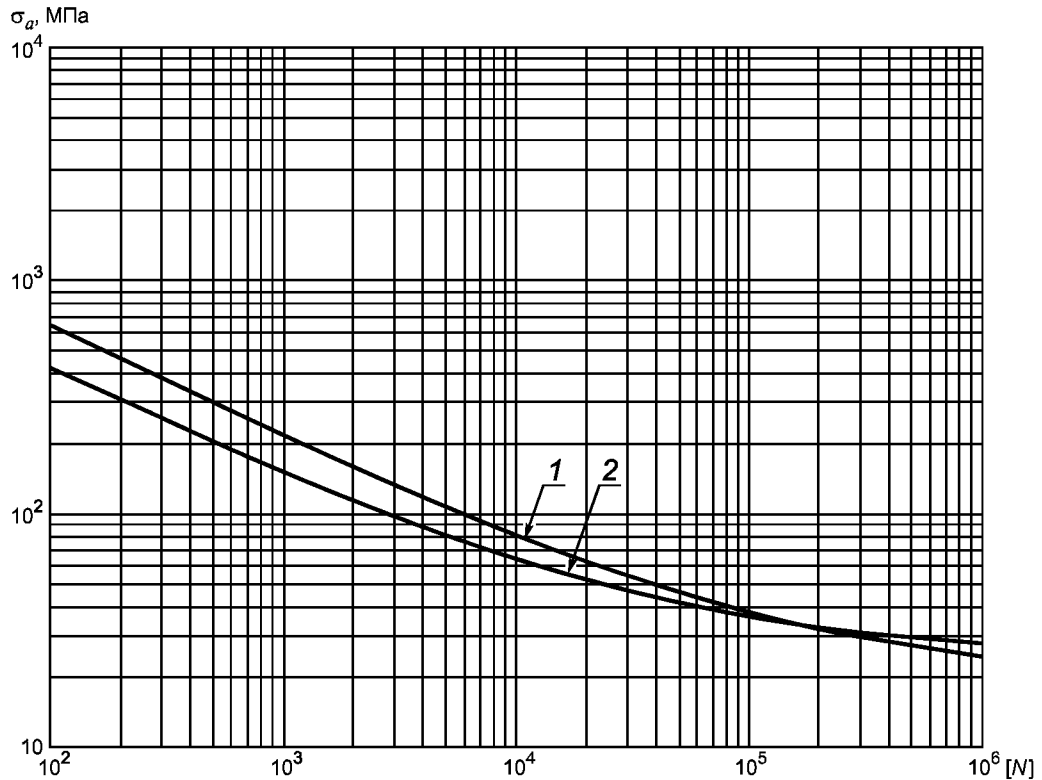


Рисунок 8 — Расчетная кривая усталости для сплавов титана

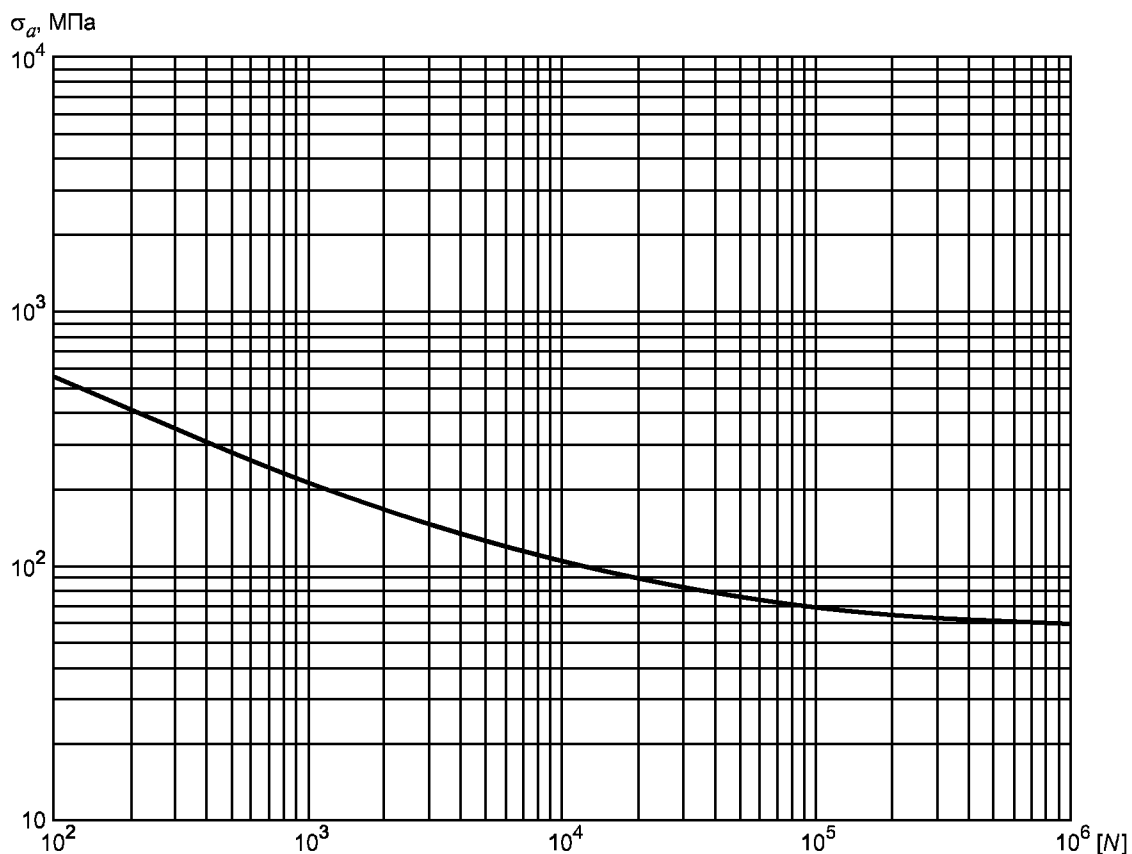


Рисунок 9 — Расчетная кривая усталости для сплава титана АТЗ  
(при  $A = 0,31 \cdot 10^5$  МПа,  $B = 133,6$  МПа,  $T = 350$  °С)

8.3  $A$ ,  $B$  и  $C_t$  определяют по таблице 3.

Т а б л и ц а 3

Материал	$A$ , МПа	$B$ , МПа	$C_t$ , °С
Углеродистые стали	$0,6 \cdot 10^5$	$0,4 R_{m/t}$	$\frac{2300 - t}{2300}$
Низколегированные и легированные стали	$0,45 \cdot 10^5$	$0,4 R_{m/t}$	$\frac{2300 - t}{2300}$
Аустенитные стали	$0,6 \cdot 10^5$	$0,4 R_{m/t}$	$\frac{2300 - t}{2300}$
Высокопрочные стали для болтов $R_m > 700$ МПа	$0,25 \cdot 10^5$	$0,4 R_{m/t}$	$\frac{2300 - t}{2300}$
Сплавы алюминия марок АМцС; АМг2; АМг3	$0,18 \cdot 10^5$	$0,4 R_{m/t}$	$\frac{2300 - t}{2300}$
Сплавы алюминия марок АМг5; АМг6	$0,086 \cdot 10^5$	$0,4 R_{m/t}$	$\frac{2300 - t}{2300}$
Медь марок М2; М3; М3р	$0,39 \cdot 10^5$	$0,5 R_{m/t}$	$\frac{3200 - t}{3200}$
Медные сплавы марок ЛС59-1; Л63; ЛО62-1; ЛЖМц	$0,3 \cdot 10^5$	$0,4 R_{m/t}$	$\frac{3200 - t}{3200}$

Окончание таблицы 3

Материал	A, МПа	B, МПа	C <sub>p</sub> , °C
Титан марок BT1-0; BT1-00	$0,46 \cdot 10^5$	$0,4 R_m / t$	$\frac{1200 - t}{1200}$
Титановый сплав марки OT4-0	$0,33 \cdot 10^5$	$0,4 R_m / t$	$\frac{1200 - t}{1200}$
Титановый сплав марки AT3	$0,31 \cdot 10^5$	$0,4 R_m / t$	$\frac{3200 - t}{3200}$

8.4 Коэффициенты запаса прочности по числу циклов и коэффициенты запаса прочности по напряжениям должны соответствовать:

- для стальных сосудов  $n_N = 10$ ;  $n_\sigma = 2,0$ ;
- для сосудов из алюминия, меди и их сплавов  $n_N = 20$ ;  $n_\sigma = 2,0$ ;
- для сосудов из титана и его сплавов  $n_N = 30$ ;  $n_\sigma = 2,5$ .

8.5 В случае соединения материалов с разными механическими характеристиками определяющим является материал, дающий меньшее значение  $[\sigma_a]$  и  $[M]$ .

УДК 66.023:006.354

ОКС 71.120  
75.200

Г02

ОКП 36 1500

Ключевые слова: сосуды и аппараты, нормы и методы расчета на прочность, малоцикловая нагрузка

Редактор *Р. Г. Говердовская*  
Технический редактор *В. Н. Прусакова*  
Корректор *Н. И. Гавришук*  
Компьютерная верстка *З. И. Мартыновой*

Подписано в печать 20.05.2009. Формат 60×84<sup>1</sup>/<sub>8</sub>. Бумага офсетная. Гарнитура Ариал.  
Печать офсетная. Усл. печ. л. 2,32. Уч.-изд. л. 1,90. Тираж 73 экз. Зак. 975.

---

ФГУП «СТАНДАРТИНФОРМ», 123995 Москва, Гранатный пер., 4.  
[www.gostinfo.ru](http://www.gostinfo.ru) [info@gostinfo.ru](mailto:info@gostinfo.ru)  
Набрано и отпечатано в Калужской типографии стандартов, 248021 Калуга, ул. Московская, 256.