

Открытое акционерное общество
«Инжиниринговая компания по теплотехническому строительству
«ТЕПЛОПРОЕКТ»

Утверждаю:

Генеральный директор ОАО «Теплопроект»



М.М. Луцки
2004 г.

ОАО «ТЕРМОСТЕПС»

**ТЕПЛОИЗОЛЯЦИОННЫЕ ИЗДЕЛИЯ «ТЕРМО»
В ОГРАЖДАЮЩИХ КОНСТРУКЦИЯХ ЗДАНИЙ
И СООРУЖЕНИЙ**

**Рекомендации по применению
с альбомом технических решений**

ТР 12279 - ТИ.2004

Заместитель генерального директора
канд. техн. наук

Б.М. Шойхет

Главный специалист комплексного
отдела тепловой изоляции

Л.В. Ставрицкая

Москва
2004 г.

ВВЕДЕНИЕ	3
1. ОБЩИЕ ТЕХНИЧЕСКИЕ ТРЕБОВАНИЯ К ЭФФЕКТИВНЫМ УТЕПЛИТЕЛЯМ ДЛЯ ОГРАЖДАЮЩИХ КОНСТРУКЦИЙ ЗДАНИЙ	5
2. ПЛИТЫ ИЗ МИНЕРАЛЬНОЙ ВАТЫ ТЕПЛОИЗОЛЯЦИОННЫЕ “ТЕРМО”. ОБЛАСТЬ ПРИМЕНЕНИЯ. ТЕХНИЧЕСКИЕ ХАРАКТЕРИСТИКИ	7
3. РАСЧЕТНЫЕ ТЕПЛОТЕХНИЧЕСКИЕ ПОКАЗАТЕЛИ ПЛИТ ИЗ МИНЕРАЛЬНОЙ ВАТЫ ТЕПЛОИЗОЛЯЦИОННЫХ “ТЕРМО”	12
4. РАСЧЕТНЫЕ ХАРАКТЕРИСТИКИ ОГРАЖДАЮЩИХ КОНСТРУКЦИЙ С ПРИМЕНЕНИЕМ ПЛИТ марки “ТЕРМО”	12
5. РЕКОМЕНДАЦИИ ПО ПРИМЕНЕНИЮ ПЛИТ ИЗ МИНЕРАЛЬНОЙ ВАТЫ ТЕПЛОИЗОЛЯЦИОННЫХ “ТЕРМО” В ОГРАЖДАЮЩИХ КОНСТРУКЦИЯХ ЗДАНИЙ	17
5.10. Применение теплоизоляционных плит марки “ТЕРМОФАСАД” в конструкциях наружного утепления стен зданий со штукатурным покрытием	23
5.11. Применение теплоизоляционных плит марки “ТЕРМО” в качестве среднего слоя в трехслойных конструкциях стен с наружной облицовкой кирпичом	53
5.12. Применение теплоизоляционных плит марки “ТЕРМОВЕНТ” в конструкциях наружного утепления стен с вентилируемым фасадом ..	79
5.13. Применение теплоизоляционных плит марки “ТЕРМО” в конструкциях утепления покрытий и перекрытий зданий	100
5.14. Применение теплоизоляционных плит марки “ТЕРМО” для утепления ограждающих конструкций деревянных домов в малоэтажном и коттеджном строительстве	167
5.15. Применение теплоизоляционных плит марки “ТЕРМО” в “сэндвич-панелях”	191
6. ЗАЩИТНО-ДЕКОРАТИВНЫЕ ПОКРЫТИЯ, ВЕТРОЗАЩИТНЫЕ И ПАРОИЗОЛЯЦИОННЫЕ МАТЕРИАЛЫ, ДЕТАЛИ КРЕПЛЕНИЯ	205

ВВЕДЕНИЕ

Реализация программы энергосбережения в строительном секторе экономики России требует радикального пересмотра принципов проектирования и строительства зданий. Широкое жилищное строительство, проводившееся в России в предшествующие годы в условиях дешевизны энергоносителей, привело к тому, что теплозащитные характеристики ограждающих конструкций зданий оказались много ниже, чем в странах, близких России по климатическим условиям. Это привело к значительным затратам на отопление зданий и подогрев воды. После введения новых нормативов по теплозащите зданий применение традиционных для России строительных материалов и технических решений не обеспечивает требуемое термическое сопротивление наружных ограждающих конструкций.

Одним из путей повышения энергоэффективности ограждающих конструкций жилых, общественных и производственных зданий, является применение эффективных утеплителей в конструкциях наружных стен, покрытиях, перекрытиях и перегородках. Существующие варианты утепления зданий отличаются, как конструктивными решениями, так и используемыми в конструкциях материалами.

В новом строительстве все большее распространение получают трехслойные конструкции стен, в которых предусмотрено применение эффективных утеплителей в качестве среднего слоя между несущей или самонесущей стеной и защитно-декоративной облицовкой.

Рациональным и эффективным способом повышения теплозащиты эксплуатируемых зданий является дополнительное наружное утепление ограждающих конструкций.

При новом строительстве используется как наружное утепление, так и применение эффективных утеплителей в качестве среднего слоя в трехслойных стенах из кирпича и бетона.

При проектировании новых и реконструкции существующих зданий, как правило, следует применять теплоизоляцию из эффективных материалов, размещая её с наружной стороны ограждающей конструкции.

В отечественной практике для утепления ограждающих строительных конструкциях наибольшее применение нашли гидрофобизированные теплоизоляционные плиты из тонковолокнистой минеральной ваты из

горных пород на синтетическом связующем.

Применение высококачественных теплоизоляционных плит различной плотности из минеральной тонковолокнистой ваты из горных пород повышает энергоэффективность ограждающих конструкций жилых, общественных и производственных зданий и является реальным вкладом в решение задачи энергосбережения в строительном секторе экономики России.

Теплоизоляционные плиты из минеральной ваты “ТЕРМО”, производимые ОАО “ТЕРМОСТЕПС” и предназначенные для применения в ограждающих конструкциях зданий, отвечают требованиям, предъявляемым к теплоизоляционным материалам в составе ограждающих конструкций зданий, и занимают прочное место на отечественном рынке теплоизоляционных материалов.

В данных рекомендациях рассмотрены технические решения по утеплению ограждающих конструкций зданий теплоизоляционными плитами с учетом действующей номенклатуры и специфики их эксплуатации в различных регионах России.

Приводятся результаты анализа теплофизических, физико-механических и эксплуатационных свойств теплоизоляционных плит из минеральной тонковолокнистой ваты из горных пород и рекомендации по их использованию в современной отечественной строительной практике в конструкциях утепления стен, покрытий и перекрытий реконструируемых и вновь возводимых зданий.

Приведенные в настоящих рекомендациях номенклатура и технические характеристики теплоизоляционных плит “ТЕРМО”, предназначенных для применения в строительстве, предоставлены ОАО “ТЕРМОСТЕПС”. Расчеты толщины теплоизоляционного слоя в конструкциях утепления ограждающих конструкций зданий проведены на основании данных ОАО “ТЕРМОСТЕПС”.

1. ОБЩИЕ ТЕХНИЧЕСКИЕ ТРЕБОВАНИЯ К ЭФФЕКТИВНЫМ УТЕПЛИТЕЛЯМ ДЛЯ ОГРАЖДАЮЩИХ КОНСТРУКЦИЙ ЗДАНИЙ

Физико-технические свойства используемых в строительстве теплоизоляционных материалов оказывают определяющее влияние на теплотехническую эффективность и эксплуатационную надежность конструкций, трудоемкость монтажа, возможность ремонта в процессе эксплуатации и в значительной степени определяют надежность, долговечность, безопасность для окружающей среды и населения применяемых вариантов теплоэффективных конструкций ограждений зданий.

Теплоизоляционные материалы в конструкциях утепления зданий должны соответствовать требованиям пожарной безопасности по СНиП 2.01.02-85* и СНиП 21-01-97, не выделять токсичные вещества в процессе эксплуатации и при горении, иметь санитарно-эпидемиологическое заключение и сертификат пожарной безопасности.

На долговечность и стабильность теплофизических и физико-механических свойств теплоизоляционных материалов в конструкциях утепления зданий влияют многие эксплуатационные факторы, включая:

- знакопеременный температурно-влажностный режим теплоизоляционных конструкций;
- возможность капиллярного и диффузионного увлажнения теплоизоляционного материала в конструкции;
- воздействие ветровых нагрузок;
- воздействие атмосферных осадков;
- механические нагрузки от собственного веса в конструкциях стен и нагрузки при перемещении людей в конструкциях крыш и перекрытий.

С учетом указанных факторов теплоизоляционные материалы для утепления зданий должны отвечать следующим основным требованиям:

- теплоизоляционный материал должен обеспечивать требуемое сопротивление теплопередаче при возможно минимальной толщине конструкции, что достигается применением материалов с расчетным коэффициентом теплопроводности в условиях эксплуатации $-0,04 - 0,06 \text{ Вт}/(\text{м} \cdot ^\circ\text{C})$;

Рекомендации по применению

- паропроницаемость материала должна иметь значения исключающие возможность накопления влаги в конструкции в процессе ее эксплуатации;
- плотность теплоизоляционных материалов для утепления зданий не должна превышать 200 - 250 кг/м³, что определяется допустимыми нагрузками на несущие конструкции;
- предел прочности при 10-ти % деформации в конструкциях утепления крыш и перекрытий, не менее 0,020 МПа;
- предел прочности на отрыв слоев для волокнистых теплоизоляционных материалов в конструкции утепления со штукатурным покрытием при жестком креплении теплоизоляционного слоя должен быть не менее 0,015 МПа;
- морозостойкость;
- водостойкость, рН не более 4;
- гидрофобность;
- биостойкость и отсутствие токсичных выделений при эксплуатации.

Для волокнистых теплоизоляционных материалов, применяемых в наружных ограждающих конструкциях зданий, особенно важным является показатель водостойкости. Учитывая возможность периодического увлажнения теплоизоляционных материалов в конструкции, показатель водостойкости в значительной степени определяет их долговечность.

Гидрофобизация снижает смачиваемость волокнистых материалов, т.е. уменьшает поверхность контакта волокон с капельной влагой, что приводит к повышению водостойкости и, соответственно, долговечности материала.

В ограждающих конструкциях зданий допускается применение только гидрофобизированных теплоизоляционных материалов и изделий.

Для обеспечения долговременной стабильности свойств теплоизоляционные материалы, применяемые в наружных ограждающих конструкциях зданий, должны быть гидрофобизированы в процессе производства.

Предотвращение конденсации паров воды в конструкции может быть достигнуто за счет конструктивных решений при соответствующем расположении слоев материалов с различной паропроницаемостью. При необходимости могут быть установлены дополнительные паровые барьеры, предотвращающие или ограничивающие конденсацию влаги.

2. ПЛИТЫ ИЗ МИНЕРАЛЬНОЙ ВАТЫ ТЕПЛОИЗОЛЯЦИОННЫЕ “ТЕРМО”. ОБЛАСТЬ ПРИМЕНЕНИЯ. ТЕХНИЧЕСКИЕ ХАРАКТЕРИСТИКИ

2.1. Настоящие рекомендации распространяются на ограждающие конструкции зданий с применением гидрофобизированных теплоизоляционных плит из минеральной ваты из горных пород на синтетическом связующем марки “ТЕРМО”, выпускаемых ОАО “ТЕРМОСТЕПС” по ТУ 5762-005-0141183-04.

Производятся плиты следующих марок:

- ТЕРМОЛАЙТ;
- ТЕРМОЛАЙТ +;
- ТЕРМОСТЕНА;
- ТЕРМОСТЕНА+;
- ТЕРМОВЕНТ;
- ТЕРМОМОНОЛИТ;
- ТЕРМОСЭНДВИЧ С;
- ТЕРМОКРОВЛЯ Н;
- ТЕРМОПОЛ;
- ТЕРМОФАСАД;
- ТЕРМОСЭНДВИЧ К;
- ТЕРМОКРОВЛЯ;
- ТЕРМОКРОВЛЯ В;
- ТЕРМОКРОВЛЯ В+.

2.2. Плиты изготавливаются из тонковолокнистой минеральной ваты вида ВМТ типа А, отвечающей требованиям ГОСТ 4640-93.

Для производства ваты применяют горные породы габбро-базальтового типа и их аналоги, осадочные породы, вулканические породы, шлаки и смеси перечисленных компонентов, обеспечивающих модуль кислотности не менее 1,8.

Плиты изготавливаются на синтетическом связующем с применением

Рекомендации по применению

гидрофобизаторов (масляные и кремнийорганические композиции) и модифицирующих добавок по действующей нормативной документации.

Теплоизоляционные плиты всех приведенных выше марок относятся к группе негорючих материалов (НГ) по ГОСТ 30244 и являются невзрывоопасным материалом.

2.3. Сырьевые материалы, применяемые для изготовления минеральной ваты, проходят радиологический контроль. Удельная эффективная активность естественных радионуклидов (ЕРА) не превышает 370 Бк/кг, что соответствует требованиям НРБ “Нормы радиационной безопасности”.

Содержание вредных веществ, выделяющихся из плит в процессе эксплуатации при температуре 40°C и насыщенности 1,3 м²/м³ (пары фенола, формальдегида и аммиака) не превышает среднесуточных предельнодопустимых концентраций (ПДК) для атмосферного воздуха в соответствии с требованиями ГН 2.1.6.695-98 и или ориентировочных безопасных уровней воздействия (ОБУВ) в соответствии с ГН 2.1.6.696-98, утвержденных органами здравоохранения.

2.4. Высокий уровень качества тонковолокнистой минеральной ваты из горных пород обеспечивает высокое качество изделий на её основе и позволяет получить стабильные показатели теплоизоляционных плит по прочности, сжимаемости и водостойкости. Тонковолокнистая вата при малом содержании неволоконистых включений обеспечивает более низкую теплопроводность изготовленных из нее плит в сравнении с показателями, указанными в государственных стандартах на аналогичную продукцию.

2.5. Номенклатура теплоизоляционных плит “ТЕРМО” с указанием марки, условного обозначения и размеров приведена в таблице 2.1.

Рекомендации по применению

Таблица 2.1.

Марка	Наименование	Плотность, кг/м ³	Размеры, мм		
			длина	ширина	толщина
ТЕРМОЛАЙТ	ПМ-35	35	1200/1000	400/600/1200	30-150
ТЕРМОЛАЙТ+	ПМ-50	50	1200/1000	400/600/1200	30-150
ТЕРМОСТЕНА	ПП-60	60	1200/1000	400/600/1200	30-200
ТЕРМОСТЕНА+	ПП-70	70	1200/1000	400/600/1200	30-200
ТЕРМОВЕНТ	ПЖ-80	80	1200/1000	400/600/1200	30-150
ТЕРМОМОНОЛИТ	ПЖ-100	100	1200/1000	400/600/1200	30-150
ТЕРМОСЭНДВИЧ С	ПЖ-120	120	1200/1000	400/600/1200	30-150
ТЕРМОКРОВЛЯ Н	ПЖ-120	120	1200/1000	400/600/1200	30-150
ТЕРМОПОЛ	ПЖ-140	140	1200/1000	400/600/1200	30-150
ТЕРМОФАСАД	ПСЖ-150	150	1200/1000	400/600/1200	30-100
ТЕРМОСЭНДВИЧ К	ПСЖ-150	150	1200/1000	400/600/1200	30-100
ТЕРМОКРОВЛЯ	ПСЖ-150	150	1200/1000	400/600/1200	30-100
ТЕРМОКРОВЛЯ В	ПСЖ-175	175	1200/1000	400/600/1200	30-100
ТЕРМОКРОВЛЯ В+	ПСЖ-200	200	1200/1000	400/600/1200	20-100

2.6. Основные и дополнительные технические характеристики плит из минеральной ваты теплоизоляционных “ТЕРМО” по ТУ 5762-005-0141183-04, приведены соответственно в таблицах 2.2. и 2.3.

2.7. Гидрофобизированные теплоизоляционные плиты из тонковолокнистой минеральной ваты на синтетическом связующем, выпускаемые ОАО “Термостепс” по ТУ 5762-005-0141183-04 следует применять для утепления ограждающих конструкций зданий в соответствии с настоящими рекомендациями.

Основные технические характеристики плит “ТЕРМО”

Марка	Наименование	Наименование показателя									
		Плотность, кг/м ³	Теплопроводность, при 10°C (283±5) К, Вт/(м·К), не более	Теплопроводность, при 25°C (298±5) К, Вт/(м·К), не более	Сжимаемость, %, не более	Прочность на сжатие при 10%-ной деформации, кПа, не менее	Предел прочности на отрыв слоев, кПа	Водопоглощение при полном погружении, % по объему, не более	Влажность, % по массе, не более	Содержание органических веществ, % по массе, не более	Группа горючести
		Значение									
ТЕРМОЛАЙТ	ПМ-35	35±5	0,036	0,039	25	-	-	1,5	0,5	2,5	НГ
ТЕРМОЛАЙТ+	ПМ-50	50±5	0,036	0,039	10	-	-	1,5	0,5	2,5	НГ
ТЕРМОСТЕНА	ПП-60	60 ⁺¹⁰ ₋₅	0,035	0,038	10	-	-	1,5	0,5	3,0	НГ
ТЕРМОСТЕНА+	ПП-70	70 ⁺¹⁰ ₋₅	0,035	0,038	7	-	-	1,5	0,5	3,0	НГ
ТЕРМОВЕНТ	ПЖ-80	80 ⁺¹⁵ ₋₅	0,034	0,037	-	18	3	1,5	0,5	3,5	НГ
ТЕРМОМОНОЛИТ	ГЖ-100	100 ⁺¹⁵ ₋₅	0,034	0,037	2	20	3,5	1,5	0,5	3,5	НГ
ТЕРМОСЭНДВИЧ С	ГЖ-120	120 ⁺¹⁵ ₋₅	0,034	0,037	2	25	-	1,5	0,5	4,0	НГ
ТЕРМОКРОВЛЯ Н	ГЖ-120	120 ⁺¹⁵ ₋₅	0,034	0,037	-	25	4	1,5	0,5	4,0	НГ
ТЕРМОПОЛ	ГЖ-140	140 ⁺¹⁵ ₋₅	0,035	0,038	-	35	5	1,5	0,5	4,0	НГ
ТЕРМОФАСАД	ПСЖ-150	150 ⁺²⁰ ₋₁₀	0,035	0,038	-	40	15	1	0,5	4,5	НГ
ТЕРМОСЭНДВИЧ К	ПСЖ-150	150 ⁺²⁰ ₋₁₀	0,035	0,038	-	45	-	1	0,5	4,5	НГ
ТЕРМОКРОВЛЯ	ПСЖ-150	150 ⁺²⁰ ₋₁₀	0,035	0,038	-	45	7,5	1	0,5	4,5	НГ
ТЕРМОКРОВЛЯ В	ПСЖ-175	175 ⁺²⁵ ₋₁₀	0,037	0,041	-	50	7,5	1	0,5	4,5	НГ
ТЕРМОКРОВЛЯ В+	ПСЖ-200	200 ⁺³⁰ ₋₁₀	0,037	0,042	-	60	7,5	1	0,5	4,5	НГ

Рекомендации по применению

Таблица 2.3.

Дополнительные технические характеристики плит “ТЕРМО”

Марка	Наименование показателя					
	Теплопроводность при условиях эксплуатации А, Вт/(м·К), не более	Теплопроводность при условиях эксплуатации Б, Вт/(м·К), не более	Водопоглощение по массе при частичном погружении, %, не более	Сжимаемость после сорбционного увлажнения, %, не более	Прочность на сжатие при 10%-ной деформации после сорбционного увлажнения, кПа, не менее	Паропроницаемость, мг/(м·ч·Па), не менее
	Значение					
ТЕРМОЛАЙТ	0,042	0,045	20	30	-	0,60
ТЕРМОЛАЙТ+	0,041	0,044	15	15	-	0,60
ТЕРМОСТЕНА	0,041	0,044	12	12	-	0,56
ТЕРМОСТЕНА+	0,042	0,045	10	10	-	0,56
ТЕРМОВЕНТ	0,042	0,045	10	-	15	0,56
ТЕРМОМОНОЛИТ	0,042	0,045	8	-	18	0,54
ТЕРМОСЭНДВИЧ С	0,042	0,045	8	-	20	0,54
ТЕРМОКРОВЛЯ Н	0,043	0,046	8	-	20	0,54
ТЕРМОПОЛ	0,044	0,047	6	-	30	0,52
ТЕРМОФАСАД	0,045	0,048	5	-	40	0,52
ТЕРМОСЭНДВИЧ К	0,045	0,048	5	-	40	0,52
ТЕРМОКРОВЛЯ	0,045	0,048	5	-	40	0,52
ТЕРМОКРОВЛЯ В	0,046	0,049	5	-	45	0,50
ТЕРМОКРОВЛЯ В+	0,046	0,050	4	-	50	0,49

3. РАСЧЕТНЫЕ ТЕПЛОТЕХНИЧЕСКИЕ ПОКАЗАТЕЛИ ПЛИТ ИЗ МИНЕРАЛЬНОЙ ВАТЫ ТЕПЛОИЗОЛЯЦИОННЫХ “ТЕРМО”

3.1. Значения теплотехнических характеристик строительных материалов в ограждающих конструкциях зданий под воздействием эксплуатационных факторов, перечисленных в разделе 1, изменяются во времени и могут существенно отличаться от значений, получаемых при лабораторных испытаниях.

При проектировании тепловой защиты зданий следует использовать расчетные значения коэффициента теплопроводности, теплоусвоения и паропроницаемости материалов ограждающих конструкций в условиях эксплуатации А и Б, приведенные в СНиП 23-02-2003 “Тепловая защита зданий” и СП 23-101-2000 “Проектирование тепловой защиты зданий”.

3.2. Значения коэффициентов теплопроводности в условиях эксплуатации А и Б для плит марки “ТЕРМО” производства ОАО “Термостепс”, используемые при определении толщины теплоизоляционного слоя в конструкциях ограждений зданий различного назначения, приняты по данным ТУ 5762-005-0141183-04, которые приведены в таблице 2.3.

4. РАСЧЕТНЫЕ ХАРАКТЕРИСТИКИ ОГРАЖДАЮЩИХ КОНСТРУКЦИЙ С ПРИМЕНЕНИЕМ ПЛИТ марки “ТЕРМО”

4.1. Расчет тепловой защиты зданий и влажностных характеристик ограждающих конструкций зданий следует выполнять в соответствии с требованиями и по методикам, изложенным в СНиП 23-02-2003 “Строительная теплотехника” и СП 23-101-2000 “Проектирование теплозащиты зданий”.

Необходимый уровень теплозащиты наружных ограждений зданий определяется требованиями СНиП 23-02-2003 в зависимости от числа градусо-суток отопительного периода ($D_{от}$, °С·сут.) с учетом рекомендаций территориальных строительных норм, принятых в регионе.

4.2. Расчетные параметры окружающей среды для различных регионов принимаются по СНиП 23-01-99 “Строительная климатология” и с учетом требований территориальных строительных норм .

4.3. Расчетные параметры внутреннего воздуха принимаются по ГОСТ 12.1.005-88 “ССБТ. Общие санитарно-гигиенические требования к воздуху рабочей зоны”, с учетом требований СНиП 2.08.01-89* “Жилые здания”, СНиП 2.09.02.-85* “Производственные здания”, СНиП 2.09.04-87* “Административные и бытовые здания”, СНиП 2.08.02-89* “Общественные здания и сооружения”.

4.4. Приведенное сопротивление теплопередаче ограждающих конструкций определяется исходя из необходимости соблюдения санитарно-гигиенических требований, условий комфортности и требований энергосбережения.

Сопротивление теплопередаче многослойной ограждающей конструкции с последовательно расположенными однородными слоями определяется по формуле:

$$R_0 = 1/\alpha_i + R_1 + R_2 + \dots + R_n + 1/\alpha_e;$$

где: α_i - коэффициент теплоотдачи внутренней поверхности ограждающих конструкций, Вт/(м²·°C);

R_1, R_2, \dots, R_n - термическое сопротивление отдельных слоев ограждающей конструкции, включая термическое сопротивление замкнутой воздушной прослойки, если таковая имеется, (м²·°C)/ Вт;

α_e - коэффициент теплоотдачи от наружной поверхности ограждающей конструкции, Вт/(м²·°C).

Коэффициент теплоотдачи для воздушной вентилируемой прослойки принимается равным 10,8 Вт/(м²·°C).

Термическое сопротивление отдельного однородного слоя многослойной ограждающей конструкции определяется по формуле:

$$R = \delta/\lambda ,$$

где: δ - толщина слоя, м;

λ - расчетный коэффициент теплопроводности материала слоя, Вт/(м·°C).

Расчетный коэффициент теплопроводности каждого слоя конструкции, за исключением теплоизоляционного слоя из плит из тонковолокнистой минеральной ваты из горных пород на синтетическом связующем, принимается по приложению Е СП 23-101-2000 “Проектирование

тепловой защиты зданий”. Коэффициент теплопроводности плит марки “ТЕРМО” следует принимать по таблице 2.3. раздела 2.

4.5. Приведенное сопротивление теплопередаче R_0^r , $\text{м}^2 \cdot \text{°C}/\text{Вт}$, неоднородной ограждающей конструкции или её участка (фрагмента) определяется по формуле:

$$R_0^r = n \cdot (t_{\text{int}} - t_{\text{ext}}) \cdot A / Q,$$

где: n - коэффициент, учитывающий положение наружной поверхности ограждающей конструкции по отношению к наружному воздуху, принимаемый по СНиП 23-02-2003;

t_{int} - температура наружного воздуха, °C ;

t_{ext} - температура внутреннего воздуха, °C ;

A - площадь неоднородной ограждающей конструкции или её фрагмента, м^2 ;

Q - суммарный тепловой поток через конструкцию, или её фрагмент, площадью A , Вт , определяемый на основании расчета температурного поля на персональном компьютере, либо по ГОСТ 26254 или ГОСТ 26602.1 с внутренней стороны.

4.6. Приведенное сопротивление характерного участка ограждающей конструкции может быть также определено по формуле:

$$R_0^r = R_0 \cdot r,$$

где: R_0^r - приведенное сопротивление с учетом теплопроводных включений, $\text{м}^2 \cdot \text{°C}/\text{Вт}$;

r - коэффициент теплотехнической однородности, учитывающий наличие в конструкции теплопроводных включений (стыков, гибких и жестких связей, крепежных элементов, обрамлений балконов и дверей и т.п.).

Коэффициент теплотехнической однородности, r , фактически является отношением приведенного сопротивления теплопередаче к сопротивлению теплопередаче однородной конструкции (без теплопроводных включений).

Коэффициент теплотехнической однородности - γ определяется по методикам, изложенным в СНиП 23-02-2003 “Тепловая защита зданий” и СП 23-101-2000 “Проектирование тепловой защиты зданий”.

В настоящих рекомендациях расчетная толщина теплоизоляционного слоя в составе ограждающих конструкций определена по глади многослойной конструкции ограждения с коэффициентом теплотехнической однородности $\gamma = 0,9 - 0,95$ в зависимости от вида конструкции при расчетных значениях коэффициента теплопроводности теплоизоляционных плит в соответствии с таблицей 2.3.

При расчетах толщины теплоизоляционного слоя из теплоизоляционных плит для “сэндвич-панелей” принят коэффициент теплотехнической однородности $0,75$ в соответствии с рекомендациями СНиП 23-02-2003.

Приведенные в таблицах значения расчетной толщины теплоизоляционных плит подлежат корректировке при проектировании конкретного объекта с учетом фактического коэффициента теплотехнической однородности (γ) ограждающих конструкций. Расчетный коэффициент теплотехнической однородности указан в примечании к каждой таблице разделов 5.10. - 5.15.

4.7. Требуемое сопротивление паропрооницанию ограждающей конструкции определяется исходя из условия недопустимости накопления влаги в ограждающей конструкции при расчете за годовой период эксплуатации и за период эксплуатации с отрицательными среднемесячными температурами наружного воздуха.

Методика расчета основана на определении материального баланса влаги в конструкции за расчетный период времени с учетом изменения температурно-влажностных параметров окружающей среды в зависимости от климатического района.

В связи с большим разнообразием конструктивных решений, свойств применяемых теплоизоляционных и строительных материалов и климатических условий для различных регионов страны, расчет влажностного режима конструкции следует выполнять при проектировании конкретного объекта.

Расчет возможности выпадения и количества выпадающего в конструкции конденсата при стационарных условиях теплопередачи и диффузии водяного пара. выполняется по принятой в практике проектирования инженерной методике, позволяющей с достаточной степенью достоверности установить возможность выпадения и накопления конденсата в конструкции в процессе ее эксплуатации.

Рекомендации по применению

Исходными данными при расчете являются температура и относительная влажность воздуха снаружи и внутри здания, термическое сопротивление и сопротивление паропроницанию отдельных слоев и конструкции в целом.

Распределение температур по толщине конструкции рассчитывается по формулам стационарной теплопередачи. По термодинамическим таблицам определяются значения максимальной упругости водяного пара при расчетных температурах в конструкции.

Изменение парциального давления по толщине конструкции рассчитывается по заданным значениям влажности воздуха внутри и снаружи здания и сопротивлению паропроницанию отдельных слоев, входящих в состав ограждающей конструкции.

Если рассчитанное значение парциального давления пара в каком-либо сечении превышает значение максимальной упругости пара для этого сечения, то выпадение конденсата возможно.

В расчете определяется протяженность зоны выпадения конденсата и количество образующегося конденсата в единицу времени.

Температурно-влажностный режим рассчитывается для периода возможного выпадения конденсата (холодное время года) и для периода его сушки (теплое время года) при среднемесячных температурах и влажностях воздуха.

По результатам расчета определяется материальный баланс влаги в конструкции и возможность ее накопления в круглогодичном цикле.

Результаты проведенных расчетов влажностного режима различных вариантов ограждающих конструкций зданий с применением теплоизоляционных плит марки "ТЕРМО" позволяют сделать обобщенные выводы о необходимости применения пароизоляции для рассмотренных вариантов конструкций.

На графиках приводятся распределение температур - t , °С по толщине конструкции, изменение максимальной упругости водяного пара - E , мм.рт.ст. и фактической упругости пара - e , мм.рт.ст. по толщине конструкции с учетом распределения температур и возможной конденсации, изменение относительной влажности воздуха - φ , % и сорбционная влажность материалов в слое - ω , % по массе и количество влаги в конструкции в круглогодичном цикле.

5. РЕКОМЕНДАЦИИ ПО ПРИМЕНЕНИЮ ПЛИТ ИЗ МИНЕРАЛЬНОЙ ВАТЫ ТЕПЛОИЗОЛЯЦИОННЫХ “ТЕРМО” В ОГРАЖДАЮЩИХ КОНСТРУКЦИЯХ ЗДАНИЙ

5. РЕКОМЕНДАЦИИ ПО ПРИМЕНЕНИЮ ПЛИТ ИЗ МИНЕРАЛЬНОЙ ВАТЫ ТЕПЛОИЗОЛЯЦИОННЫХ “ТЕРМО” В ОГРАЖДАЮЩИХ КОНСТРУКЦИЯХ ЗДАНИЙ

5.1. В настоящих рекомендациях рассматриваются системы наружного утепления стен и покрытий зданий. К преимуществам систем наружного утепления зданий относятся следующие факторы:

- наружное утепление защищает ограждающие конструкции (стены, покрытия, чердачные перекрытия.) от воздействий переменных температур наружного воздуха, благодаря чему улучшается их температурно-влажностный режим, исключается появление трещин, что приводит к увеличению долговечности конструкций;
- при эксплуатации точка росы перемещается во внешний теплоизоляционный слой, что улучшает влажностный режим внутренних частей ограждающих конструкций;
- обеспечивается благоприятный режим работы ограждающих конструкций по условиям паропроницаемости (расположение слоев в порядке возрастающей плотности, устраняется паровой барьер);
- формируется более благоприятный микроклимат помещения за счет повышения температуры внутренних поверхностей стен, потолка и пола над подвалом и уменьшения перепада температур внутреннего воздуха и поверхности стены;
- при наружном утеплении стен при реконструкции и ремонте не уменьшается площадь помещений;
- при реконструкции достигается возможность улучшения оформления фасадов и проведения строительных работ без отселения жильцов.

При наружной теплоизоляции зданий возрастает теплоаккумулирующая способность утепляемой стены. Так при наружной теплоизоляции кирпичных стен при отключении отопления они остывают значительно медленнее, чем при внутренней изоляции такой же толщины, что особенно актуально при печном отоплении индивидуальных домов.

5.2. Рекомендации по применению гидрофобизированных теплоизоляционных плит из минеральной ваты марки “ТЕРМО”

производства ОАО «Термостепс» в ограждающих конструкциях зданий разработаны для следующих вариантов наружного утепления.

5.2.1. Стены:

- трехслойные стены из кирпича глиняного обыкновенного на цементно-песчаном растворе, легкогобетонных панелей или блоков с плитами марки ТЕРМОСТЕНА, ТЕРМОСТЕНА+, ТЕРМОМОНОЛИТ, ТЕРМОВЕНТ, в качестве среднего слоя и наружной облицовкой из кирпича (с вентилируемым зазором и без него),
- наружное утепление зданий плитами марки ТЕРМОФАСАД и штукатурным покрытием;
- наружное утепление стен плитами марки ТЕРМОВЕНТ (или ТЕРМОВЕНТ + ТЕРМОСТЕНА) в конструкции с вентилируемым зазором и защитно-декоративной облицовкой изделиями типа «сайдинг», «ранила», «этернит» и др;
- стены из «сэндвич-панелей» с облицовкой тонколистовым металлом и внутренним слоем из плит марки ТЕРМОВЕНТ, ТЕРМОСЭНДВИЧ С, ТЕРМОКРОВЛЯ Н, ТЕРМОСЭНДВИЧ К, ТЕРМОКРОВЛЯ.

5.2.2. Покрытия:

- железобетонная плита или многопустотный настил с изоляцией плитами марки ТЕРМОКРОВЛЯ Н, ТЕРМОПОЛ, ТЕРМОКРОВЛЯ, в сочетании с верхним слоем из плит марки ТЕРМОКРОВЛЯ В+ толщиной 20 мм или ТЕРМОКРОВЛЯ В толщиной 40 мм с рулонной кровлей без устройства цементной стяжки;
- железобетонная плита или многопустотный настил с изоляцией плитами марки ТЕРМОКРОВЛЯ или ТЕРМОКРОВЛЯ с рулонной кровлей без устройства цементной стяжки;
- железобетонная плита или многопустотный настил с изоляцией плитами марки ТЕРМОКРОВЛЯ Н, ТЕРМОПОЛ, ТЕРМОКРОВЛЯ с рулонной кровлей по цементной стяжке;
- профилированный стальной лист с изоляцией плитами марки ТЕРМОКРОВЛЯ Н, ТЕРМОПОЛ, ТЕРМОСЭНДВИЧ К и ТЕРМОКРОВЛЯ с металлической кровлей;
- скатная крыша с изоляцией плитами марки ТЕРМОЛАЙТ, ТЕРМОЛАЙТ+, ТЕРМОСТЕНА и ТЕРМОСТЕНА+, или ТЕРМОВЕНТ;

Рекомендации по применению

- покрытие из кровельных “сэндвич”-панелей с теплоизоляционным слоем из плит марки ТЕРМОСЭНДВИЧ К, ТЕРМОКРОВЛЯ, ТЕРМОКРОВЛЯ В.

5.2.3. Перекрытия:

- чердачное перекрытие из железобетонной плиты или многопустотного настила (холодный проходной или полупроходной чердак) с изоляцией плитами марки ТЕРМОЛАЙТ, ТЕРМОЛАЙТ+, ТЕРМОСТЕНА и ТЕРМОСТЕНА+, ТЕРМОВЕНТ, ТЕРМОМОНОЛИТ;
- чердачное перекрытие из железобетонной плиты или многопустотного настила (холодный проходной или полупроходной чердак) с изоляцией плитами марки ТЕРМОПОЛ, ТЕРМОКРОВЛЯ и ТЕРМОКРОВЛЯ В с цементной стяжкой;
- перекрытие из железобетонной плиты или многопустотного настила над холодным подвалом или проездом с изоляцией плитами из минеральной ваты теплоизоляционными ТЕРМОЛАЙТ, ТЕРМОЛАЙТ+, ТЕРМОСТЕНА и ТЕРМОСТЕНА+, ТЕРМОВЕНТ, ТЕРМОМОНОЛИТ;
- перекрытие из железобетонного и многопустотного настила над холодным подвалом или проездом с изоляцией плитами из минеральной ваты теплоизоляционными ТЕРМОПОЛ, ТЕРМОКРОВЛЯ и ТЕРМОКРОВЛЯ В с цементной стяжкой и паркетной доской.

5.3. Рекомендации по применению плит теплоизоляционных “ТЕРМО” разработаны для следующих вариантов ограждающих конструкций:

- кирпичные стены толщиной 250мм, 380мм, 510 и 640 мм с изоляцией теплоизоляционными плитами в качестве среднего слоя в конструкции с наружной защитно-декоративной стенкой из кирпича толщиной 120 мм (трехслойная стена);
- стены из легкогобетонных панелей или блоков толщиной 250 и 380 мм с изоляцией теплоизоляционными плитами в качестве среднего слоя в конструкции с защитно-декоративной стенкой из облицовочного кирпича толщиной 120 мм (трехслойная стена);
- стены из кирпича толщиной 250мм, 380мм, 510 и 640 мм , легкогобетонных панелей и блоков толщиной 250 и 380 мм с изоляцией теплоизоляционными плитами марки ТЕРМОФАСАД с жестким креплением в конструкции со штукатурным покрытием;
- стены из кирпича толщиной 250мм, 380мм, 510 и 640 мм , легкогобетонных панелей и блоков толщиной 250 и 380 мм с изоляцией

плитами марки ТЕРМОВЕНТ в конструкции наружного утепления с вентилируемым зазором и защитно-декоративным экраном;

- стены из бруса толщиной 150мм с теплоизоляционными плитами различных марок в конструкции наружного утепления со штукатурным покрытием, с облицовкой кирпичом толщиной 120 мм без вентилируемого зазора; с облицовкой вагонкой или защитно-декоративным экраном с вентилируемым зазором
- покрытие или перекрытие из сплошной железобетонной плиты толщиной 100 мм или многослойного настила толщиной 250 мм;
- покрытие из профилированного стального листа;
- скатная крыша.

Для указанных видов ограждающих конструкций и типов помещений даны рекомендуемые к применению марки плит “ТЕРМО” и таблицы расчетной толщины теплоизоляционного слоя, соответствующей требованиям СНиП 23-02-2003 для различных регионов (городов) Российской Федерации.

5.4. Толщина теплоизоляционного слоя определена для ограждений с коэффициентом теплотехнической однородности по п. 4.6. при расчетных значениях коэффициента теплопроводности теплоизоляционных изделий в соответствии с таблицей 2.3.

Приведенные расчетные данные подлежат корректировке при проектировании конкретного объекта с учетом фактического коэффициента теплотехнической однородности (γ) ограждающих конструкций.

5.5. Толщину утеплителя в конструкции ограждения следует принимать с учетом типоразмеров выпускаемых изделий, при этом выбирается ближайшее большее значение, кратное толщине применяемого изделия в соответствии с выпускаемой номенклатурой (таблица 2.1.).

В таблицах расчетной толщины теплоизоляционного слоя из теплоизоляционных плит марки “ТЕРМО” в графе “Тип помещения” номера соответствуют номерам указанных типов зданий.

- 1 - жилые здания;
- 2 - общественные и административные здания;
- 3 - производственные здания.

5.6. В данных рекомендациях для конкретных видов ограждающих конструкций приводятся одна или несколько марок допускаемых к

применению теплоизоляционных материалов.

При выборе марки утеплителя для конкретной конструкции следует учитывать, что гидрофобизированные материалы большей плотности характеризуются более высокой долговечностью (т.е. сроком эксплуатации без разрушения) при одновременно более высокой стоимости, обусловленной повышенными затратами при производстве.

5.7. При разработке рекомендаций по применению теплоизоляционных плит “ТЕРМО” в ограждающих конструкциях зданий использованы опубликованные в печати статьи и документы, рекламные материалы фирм-разработчиков конкретных систем утепления зданий, альбомы типовых конструкций утепления ограждающих конструкций, разработанные институтами ЦНИИЭПЖилища, в том числе при участии института Теплопроект, и ЦНИИПромзданий, действующие строительные нормы и правила.

5.10. Применение теплоизоляционных плит марки “ТЕРМОФАСАД” в конструкциях наружного утепления стен зданий со штукатурным покрытием

5.10. Применение теплоизоляционных плит марки “ТЕРМОФАСАД” в конструкциях наружного утепления стен зданий со штукатурным покрытием

5.10.1. Наружное утепления зданий при реконструкции и капитальном ремонте должно проводиться с учетом результатов обследования технического состояния утепляемого фасада, с оценкой его прочности, наличия трещин, влажности и т.д., так как эти показатели являются определяющими при выборе конструкции крепления, ее эксплуатационной надежности и долговечности.

5.10.2. В настоящее время в России фирмами “ТЕХ-COLOR”, “Фасад-технология”, “СИНТЕКО”, “Капатек”, “Бауколар” и др. применяются различные варианты системы наружного утепления с оштукатуриванием фасадов, отличающиеся как конструктивными особенностями, так и применяемыми материалами.

Принципиальное техническое решение систем утепления “ХЕКК-ТИСС”, “СИНТЕКО” и др., состоит в том, что на подготовленную выровненную поверхность при помощи клеевого состава закрепляются плиты из волокна из горных пород, которые затем дополнительно крепятся дюбелями. На поверхность плит наносится клеевой состав и армирующая кислотощелочестойкая стеклосетка. Затем наносится водоотталкивающая грунтовка и декоративная штукатурка с окраской силикатными красками. Может применяться двойное армирование.

Помимо указанных элементов в конструкции системы утепления фирмами комплектуются элементы отделки цоколя, углов здания и фасонных участков.

В указанных системах применяются жесткие элементы крепления тепловой изоляции (дюбели), воспринимающие нагрузки от собственного веса конструкции. Крепежные элементы рассчитывают на поперечный изгиб и растяжение от ветрового отсоса.

В системах утепления с жесткими крепежными элементами применяются плиты теплоизоляционные с пределом прочности на отрыв слоев не менее 12 - 15 кПа.

Этому требованию отвечают гидрофобизированные теплоизоляционные плиты марки “ТЕРМОФАСАД”. Прочность на отрыв слоев для этих

изделий по данным заказчика составляет 15кПа.

Система утепления для плит “ТЕРМОФАСАД” с жесткими элементами крепления предусматривает комбинированное крепление плит к стене: клеевое и дюбелями. При этом клей рекомендуется наносить полосами или точечно во избежание создания сплошного парового барьера (слой клея).

Как правило, на плиты наносится базовый штукатурный слой толщиной 3 - 5 мм, в который втапливают армирующую сетку. На базовый слой наносят промежуточный грунтовочный слой специального состава толщиной 2 - 4 мм для улучшения сцепления с отделочным слоем. Толщина отделочного слоя от 3 до 5 мм (Рис. 5.10.1.-5.10.3.).

5.10.3. Плиты марки “ТЕРМОФАСАД” могут быть применены в системах утепления с гибкими (подвижными) элементами крепления, отличающихся тем, что плиты крепятся к стене без применения клеевого состава с помощью специальных шарнирных крепежных элементов, что позволяет всей теплоизоляционной конструкции свободно перемещаться вдоль утепляемой стены (Рис. 5.10.4 - 5.10.6.).

Помимо плит “ТЕРМОФАСАД” в системах утепления с гибкими (подвижными) элементами крепления могут быть использованы плиты “ТЕРМОМОНОЛИТ”.

При таком способе крепления исключается передача деформаций стен на отделочный штукатурный слой. В штукатурном слое не возникает напряжений, приводящих к разрушению и появлению трещин на поверхности штукатурки.

Такую технологию использует, например, фирма “OPTIROC”, разработавшая технологию “SERPOROCK” и ЗАО “Хантер-Стар” с системой “Термофасад”.

В соответствии с технологией “SERPOROCK” для крепления плит к стене применяют специальные шарнирные фиксаторы с подвижными маятниковыми крючками. Плита насаживается на фиксаторы и укрывается сеткой, которая закрепляется крючками (шпильками). Под действием собственного веса конструкции крючки опускаются под углом к горизонтальной плоскости, прижимая плиту к стене. Нанесенный сверху штукатурный слой толщиной 20 - 30 мм усиливает прижим (Рис. 5.10.7.).

В конструкции применяется металлическая гальванически оцинкованная сварная сетка с ячейкой не более 20x20 из проволоки не менее 1 мм. На сетку наносятся штукатурные слои: вначале базовый или укрывной

Рекомендации по применению

толщиной до 10 - 11 мм, затем, выравнивающий примерно той же толщины. Затем наносится отделочный слой толщиной 3 - 5 мм. Общая толщина штукатурного слоя 20 - 30 мм. В конструкции может быть использована сетка из нержавеющей стали.

В качестве элемента крепления может быть использован также анкер и качающийся крюк типа "Пармитерм" или другие гибкие крепежные элементы, которые вместе с металлической сеткой несут основные нагрузки.

5.10.3. Для наружного утепления стен зданий следует применять только гидрофобизированные теплоизоляционные плиты из минеральной ваты вида ВМТ с модулем кислотности не менее 1,8.

5.10.4. Штукатурки, применяемые в конструкциях наружного утепления зданий плитами из минеральной ваты, должны быть паропроницаемыми, но водонепроницаемыми, долговечными, обладать необходимыми декоративными свойствами.

Для устройства штукатурных слоев используют составы на основе минеральных и полимерных материалов. В цветных штукатурках содержатся светостойкие сухие пигменты. Состав штукатурных смесей определяется в зависимости от требований к оформлению фасада при проектировании.

5.10.5. В соответствии с существующими требованиями в штукатурном покрытии предусматривают вертикальные и горизонтальные деформационные швы заполняемые нетвердеющими герметиками или с установкой водоотбойной ленты (Рис. 5.10.8.)

5.10.6. В конструкциях со штукатурным покрытием рекомендуется защитно-декоративное покрытие цоколя выполнять из материалов повышенной прочности (кирпич, керамические плиты и др.). Рис. 5.10.9.

5.10.7. Крепежные элементы, применяемые для фиксации теплоизоляционных плит и металлической сетки должны быть изготовлены из коррозионно-стойкой стали, а армирующая металлическая сетка - с гальваническим оцинкованием поверхности или из нержавеющей стали.

5.10.8. Необходимое количество крепежных элементов (дюбелей) на единицу поверхности определяется расчетом по известным методикам, с учетом технического состояния поверхности утепляемой стены и прочностных характеристик применяемых дюбелей.

5.10.10. Расчетные значения толщины теплоизоляционного слоя из плит

марки “ТЕРМОФАСАД” и “ТЕРМОМОНОЛИТ” для различных регионов Российской Федерации в условиях эксплуатации А и Б, приведены в таблицах 5.10.1. и 5.10.3., соответственно.

Расчеты выполнены для кирпичных стен толщиной 250, 380 мм, 510 мм и 640 мм и стен из керамзитобетона с плотностью 1200 кг/м^3 толщиной 250 и 380 мм.

Расчеты проведены для глады стены с коэффициентом теплотехнической однородности 0,95, учитывающим крепление плит дюбелями.

5.10.11. Результаты расчета влажностного режима конструкций с применением плит марки “ТЕРМОФАСАД” для г.г. Москвы, Волгограда и Архангельска приведены на рис. 5.10.10. - 5.10.12.

Расчеты выполнены для штукатурного покрытия из сложного раствора (песок, известь, цемент). Расчетные коэффициенты паропроницаемости и теплопроводности приняты по приложению Е СП 23-101-2000 “Проектирование тепловой защиты зданий”. При использовании других штукатурных покрытий с отличными от указанных свойствами (по паропроницаемости и теплопроводности) следует проводить проверочный расчет возможности конденсации и накопления влаги в конструкции.

Анализ результатов расчета показывает, что в конструкции при определенном сочетании свойств применяемых материалов и внешних и внутренних условий эксплуатации может происходить конденсация влаги на границе утеплителя и наружного штукатурного покрытия, однако, образующееся количество конденсата высыхает в теплое время года для большинства регионов России.

Рекомендации по применению

Таблица 5.10.1. Расчетная толщина теплоизоляционного слоя из плит марки «ТЕРМОФАСАД» в конструкции утепления со штукатурным покрытием для стен из кирпича или керамзитобетонных блоков.

№ п/п	Город	Условия эксплуатации	D_d , °C·сут	Тип помещения	R_0 , $M^2 \cdot CBT$	Тип стены					
						кирпичная			керамзитобетон		
						Толщина стены, мм					
						250	380	510	640	250	380
Толщина теплоизоляционного слоя из плит марки «ТЕРМОФАСАД», мм											
1	2	3	4	5	6	7	8	9	10	11	12
1	Архангельск	Б	6426	1	3.65	159	151	144	136	151	139
			5667	2	2.77	115	107	100	92	107	95
			5667	3	2.13	83	75	67	60	74	62
2	Астрахань	А	3540	1	2.64	99	90	82	74	89	76
			3206	2	1.99	68	59	51	43	58	45
			3206	3	1.64	51	43	35	26	42	29
3	Анадырь	Б	9797	1	4.83	219	211	203	196	211	199
			8864	2	3.80	167	159	151	144	158	146
			8864	3	2.77	115	107	100	92	107	95
4	Барнаул	А	6343	1	3.62	145	137	128	120	136	122
			5680	2	2.78	105	97	88	80	96	82
			5680	3	2.14	75	66	58	50	65	52
5	Белгород	А	4183	1	2.86	109	101	93	84	100	86
			3801	2	2.18	77	68	60	52	67	54
			3801	3	1.76	57	49	40	32	47	34
6	Благовещенск	Б	6889	1	3.81	167	160	152	144	159	147
			6235	2	2.96	124	116	109	101	116	104
			6235	3	2.25	88	81	73	65	80	68
7	Брянск	Б	4572	1	3.00	126	119	111	103	118	106
			4162	2	2.29	91	83	75	68	82	70
			4162	3	1.83	67	60	52	44	59	47
8	Братск	А	7370	1	3.98	162	154	145	137	153	139
			6623	2	3.08	119	111	103	94	110	97
			6623	3	2.32	84	75	67	59	74	61
9	Волгоград	А	3952	1	2.78	105	97	89	80	96	83
			3596	2	2.11	74	65	57	48	64	51
			3596	3	1.72	55	47	38	30	46	32
10	Вологда	Б	5798	1	3.43	148	140	133	125	140	128
			5105	2	2.59	106	98	90	83	98	86
			5105	3	2.02	77	69	62	54	69	57

Рекомендации по применению

Продолжение табл. 5.10.1.

1	2	3	4	5	6	7	8	9	10	11	12
11	Воронеж	А	4528	1	2.98	115	107	98	90	105	92
			4136	2	2.28	82	73	65	57	72	59
			4136	3	1.83	60	52	43	35	51	37
12	Владимир	Б	5006	1	3.15	134	126	119	111	126	114
			4580	2	2.43	97	90	82	74	89	77
			4154	3	1.83	67	60	52	44	59	47
13	Владивосток	Б	4684	1	3.04	128	121	113	105	120	108
			4292	2	2.33	93	85	77	70	84	72
			4292	3	1.86	69	61	53	46	60	48
14	Владикавказ	А	3410	1	2.59	96	88	80	71	87	74
			3062	2	1.94	65	57	49	40	56	43
			3062	3	1.61	50	42	33	25	40	27
15	Грозный	А	3056	1	2.47	91	82	74	65	81	68
			2736	2	1.84	61	52	44	35	51	38
			2736	3	1.55	47	39	30	22	37	24
16	Екатеринбург	А	6210	1	3.57	143	134	126	118	133	120
			5520	2	2.73	103	94	86	78	93	80
			5520	3	2.10	73	65	57	48	64	50
17	Иваново	Б	см. Владимир								
18	Игарка	Б	10575	1	5.10	233	225	217	209	224	212
			9666	2	4.05	180	172	164	156	171	159
			9666	3	2.93	123	115	108	100	115	103
19	Иркутск	А	7080	1	3.88	157	149	141	132	148	134
			6360	2	3.00	115	107	99	90	106	93
			6360	3	2.27	81	73	64	56	72	58
20	Ижевск	Б	5905	1	3.47	150	142	135	127	142	130
			5239	2	2.64	108	100	93	85	100	88
			5239	3	2.05	78	71	63	55	70	58
21	Йошкар-Ола	Б	5742	1	3.41	147	139	132	124	139	127
			5082	2	2.59	105	98	90	82	97	85
			5082	3	2.02	77	69	61	54	68	56
22	Казань	Б	см. Вологда								
23	Калининград	Б	3648	1	2.68	110	102	95	87	102	90
			3262	2	2.00	76	68	61	53	68	56
			3262	3	1.65	58	51	43	35	50	38
24	Калуга	Б	см. Владивосток								
25	Кемерово	А	6537	1	3.69	148	140	132	123	139	125
			6075	2	2.90	111	103	94	86	102	88
			6075	3	2.22	79	70	62	53	69	56

Рекомендации по применению

Продолжение табл. 5.10.1.

1	2	3	4	5	6	7	8	9	10	11	12
26	Вятка	Б	5660	1	3.38	146	138	130	123	137	125
			4967	2	2.55	104	96	88	81	95	83
			4967	3	1.99	76	68	60	52	67	55
27	Кострома	Б	5528	1	3.33	143	136	128	120	135	123
			4862	2	2.52	102	94	87	79	94	82
			4862	3	1.97	74	67	59	51	66	54
28	Краснодар	А	2682	1	2.34	84	76	68	59	75	62
			2384	2	1.72	55	47	38	30	46	32
			2384	3	1.48	44	35	27	18	34	21
29	Красноярск	А	6575	1	3.70	149	141	132	124	139	126
			5873	2	2.84	108	100	91	83	99	85
			5873	3	2.17	77	68	60	52	67	54
30	Курган	А	см. Барнаул								
31	Курск	Б	4435	1	2.95	124	116	109	101	116	104
			4039	2	2.25	89	81	73	66	80	68
			4039	3	1.81	66	58	51	43	58	46
32	Кызыл	А	7875	1	4.16	170	162	154	145	161	148
			7425	2	3.34	132	123	115	107	122	109
			7425	3	2.49	91	83	75	66	82	69
33	Липецк	А	4703	1	3.05	118	110	101	93	108	95
			4301	2	2.34	84	76	68	59	75	61
			4301	3	1.86	62	53	45	37	52	39
34	Магадан	Б	7805	1	4.13	184	176	168	160	175	163
			7229	2	3.27	140	133	125	117	132	120
			7229	3	2.45	98	91	83	75	90	78
35	Махачкала	А	2560	1	2.30	82	74	66	57	73	60
			2264	2	1.68	53	45	37	28	44	31
			2264	3	1.45	42	34	26	17	33	20
36	Москва	Б	5027	1	3.16	134	127	119	111	126	114
			4601	2	2.43	98	90	82	75	89	77
			4601	3	1.92	72	64	56	49	64	52
37	Мурманск	Б	6380	1	3.63	158	151	143	135	150	138
			5830	2	2.83	118	110	102	94	109	97
			5830	3	2.17	84	77	69	61	76	64
38	Нальчик	А	3259	1	2.54	94	86	77	69	84	71
			2923	2	1.90	63	55	47	38	54	41
39	Нижний Новгород	Б	2923	3	1.58	49	40	32	24	39	26
			см. Владимир								

Рекомендации по применению

Продолжение табл. 5.10.1.

1	2	3	4	5	6	7	8	9	10	11	12
40	Новгород	Б	4928	1	3.12	133	125	117	110	124	112
			4486	2	2.40	96	88	80	73	88	76
			4486	3	1.90	71	63	55	48	62	50
41	Новосибирск	А	см. Кемерово								
42	Омск	А	6497	1	3.67	148	139	131	123	138	125
			5834	2	2.83	107	99	91	82	98	85
			5834	3	2.17	76	68	60	51	67	53
43	Оренбург	А	5515	1	3.33	131	123	115	106	122	109
			4909	2	2.53	93	85	77	68	84	71
			4909	3	1.98	67	59	51	42	58	45
44	Орел	Б	4654	1	3.03	128	120	112	105	120	108
			4244	2	2.32	92	84	77	69	84	72
			4244	3	1.85	68	61	53	45	60	48
45	Пенза	А	5072	1	3.18	124	116	107	99	114	101
			4658	2	2.45	90	81	73	65	80	67
			4658	3	1.93	65	57	48	40	56	42
46	Пермь	Б	см. Вятка								
47	Петропавловск-Камчатский	Б	см. Ижевск								
48	Петрозаводск	Б	см. Вологда								
49	Псков	Б	см. Курск								
50	Ростов-на-Дону	А	3523	1	2.63	98	90	82	73	89	76
			3181	2	1.98	67	59	51	42	58	44
			3181	3	1.64	51	43	34	26	42	28
51	Рязань	Б	4888	1	3.11	132	124	117	109	124	112
			4472	2	2.39	96	88	80	73	87	75
			4472	3	1.89	71	63	55	47	62	50
52	Самара	Б	см. Кострома								
53	Санкт-Петербург	Б	см. Орел								
54	Саранск	А	см. Пенза								
55	Саратов	А	4763	1	3.07	119	111	102	94	109	96
			4371	2	2.36	85	77	69	60	76	63
			4371	3	1.87	62	54	46	37	53	40
56	Салехард	Б	9461	1	4.71	213	205	197	190	205	193
			8585	2	3.71	162	154	147	139	154	142
			8585	3	2.72	112	104	97	89	104	92
57	Смоленск	Б	4816	1	3.09	131	123	115	108	122	110
			4386	2	2.36	94	87	79	71	86	74
			4386	3	1.88	70	62	54	47	61	49
58	Ставрополь	А	3209	1	2.52	93	85	76	68	84	70
			2873	2	1.88	63	54	46	38	53	40
			2873	3	1.57	48	40	31	23	39	25

Рекомендации по применению

Продолжение табл. 5.10.1.

1	2	3	4	5	6	7	8	9	10	11	12
59	Сыктывкар	Б	6566	1	3.70	162	154	146	139	153	141
			5831	2	2.83	118	110	102	94	109	97
			5831	3	2.17	84	77	69	61	76	64
60	Тамбов	А	4764	1	3.07	119	111	102	94	109	96
			4362	2	2.36	85	77	68	60	76	62
			4362	3	1.87	62	54	46	37	53	39
61	Тверь	Б	5014	1	3.15	134	127	119	111	126	114
			4578	2	2.42	97	90	82	74	89	77
			4578	3	1.92	72	64	56	48	63	51
62	Томск	Б	см. Благовещенск								
63	Тула	Б	см. Новгород								
64	Тюмень	А	см. Екатеринбург								
65	Ульяновск	А	5597	1	3.36	133	124	116	108	123	110
			4961	2	2.55	94	86	78	69	85	71
			4961	3	1.99	68	60	51	43	58	45
66	Улан-Уде	А	7442	1	4.00	163	155	147	138	154	140
			6731	2	3.11	121	113	104	96	112	98
			6731	3	2.35	85	76	68	60	75	62
67	Уфа	А	5517	1	3.33	131	123	115	106	122	109
			5091	2	2.59	96	88	80	71	87	73
			5091	3	2.02	69	61	52	44	60	46
68	Хабаровск	Б	6393	1	3.64	159	151	143	136	150	138
			5760	2	2.80	116	109	101	93	108	96
			5760	3	2.15	84	76	68	60	75	63
69	Чехоксары)	Б	5620	1	3.37	145	137	130	122	137	125
			4969	2	2.55	104	96	88	81	95	83
			4969	3	1.99	76	68	60	52	67	55
70	Челябинск	Б	5995	1	3.50	152	144	136	128	143	131
			5341	2	2.67	110	102	94	87	101	89
			5341	3	2.07	79	72	64	56	71	59
71	Чита	А	7841	1	4.14	170	162	153	145	160	147
			7115	2	3.24	127	119	110	102	117	104
			7115	3	2.42	88	80	72	63	79	66
72	Элиста	А	3668	1	2.68	101	92	84	76	91	78
			3322	2	2.02	69	61	53	44	60	47
			3322	3	1.66	52	44	36	27	43	30
73	Южно-Сахалинск	Б	см. Вологда								
74	Якутск	А	10650	1	5.13	216	208	200	191	207	194
			9882	2	4.12	169	160	152	144	159	146
			9882	3	2.98	115	106	98	89	105	92
75	Ярославль	Б	см. Смоленск								

Примечание. Толщина теплоизоляционного слоя рассчитана для гладкой стены при коэффициенте теплотехнической однородности 0,95.

Рекомендации по применению

Таблица 5.10.2. Расчетная толщина теплоизоляционного слоя из плит марки «ТЕРМО-МОНОЛИТ» в конструкции утепления со штукатурным покрытием по несущей металлической сетке и креплением гибкими анкерами для стен из кирпича или керамзитобетонных блоков.

№ п/п	Город	Условия эксплуатации	$D_{д}, ^\circ\text{C}\cdot\text{сут}$	Тип помещения	$R_{о.т.}, \text{M}^2\cdot^\circ\text{C}/\text{Вт}$	Тип стены					
						кирпичная			керамзитобетон		
						Толщина стены, мм					
						250	380	510	640	250	380
						Толщина теплоизоляционного слоя из плит марки «ТЕРМОМОНОЛИТ», мм					
1	2	3	4	5	6	7	8	9	10	11	12
1	Архангельск	Б	6426	1	3.65	149	142	135	128	142	130
			5667	2	2.77	108	101	93	86	100	89
			5667	3	2.13	77	70	63	56	70	58
2	Астрахань	А	3540	1	2.64	92	84	76	69	83	71
			3206	2	1.99	63	55	48	40	54	42
			3206	3	1.64	48	40	32	25	39	27
3	Анадырь	Б	9797	1	4.83	205	198	191	183	197	186
			8864	2	3.80	156	149	142	135	148	137
			8864	3	2.77	108	101	93	86	100	89
4	Барнаул	А	6343	1	3.62	135	128	120	112	127	114
			5680	2	2.78	98	90	83	75	89	77
			5680	3	2.14	70	62	54	46	61	49
5	Белгород	А	4183	1	2.86	102	94	86	79	93	81
			3801	2	2.18	72	64	56	48	63	50
			3801	3	1.76	53	45	38	30	44	32
6	Благовещенск	Б	6889	1	3.81	157	150	142	135	149	138
			6235	2	2.96	116	109	102	95	109	97
			6235	3	2.25	83	76	68	61	75	64
7	Брянск	Б	4572	1	3.00	119	111	104	97	111	100
			4162	2	2.29	85	78	71	63	77	66
			4162	3	1.83	63	56	49	42	55	44
8	Братск	А	7370	1	3.98	151	143	136	128	142	130
			6623	2	3.08	111	104	96	88	103	90
			6623	3	2.32	78	70	63	55	69	57
9	Волгоград	А	3952	1	2.78	98	91	83	75	90	77
			3596	2	2.11	69	61	53	45	60	47
			3596	3	1.72	51	44	36	28	42	30
10	Вологда	Б	5798	1	3.43	139	132	124	117	131	120
			5105	2	2.59	99	92	85	78	92	80
			5105	3	2.02	72	65	58	50	64	53

Рекомендации по применению

Продолжение табл. 5.10.2.

1	2	3	4	5	6	7	8	9	10	11	12
11	Воронеж	А	4528	1	2.98	107	99	92	84	98	86
			4136	2	2.28	76	68	61	53	67	55
			4136	3	1.83	56	48	41	33	47	35
12	Владимир	Б	5006	1	3.15	126	118	111	104	118	107
			4580	2	2.43	91	84	77	70	84	72
			4154	3	1.83	63	56	49	41	55	44
13	Владивосток	Б	4684	1	3.04	120	113	106	99	113	101
			4292	2	2.33	87	80	72	65	79	68
			4292	3	1.86	64	57	50	43	57	45
14	Владикавказ	А	3410	1	2.59	90	82	74	67	81	69
			3062	2	1.94	61	53	46	38	52	40
			3062	3	1.61	47	39	31	23	38	25
15	Грозный	А	3056	1	2.47	85	77	69	61	76	63
			2736	2	1.84	56	49	41	33	48	35
			2736	3	1.55	44	36	28	20	35	22
16	Екатеринбург	А	6210	1	3.57	133	126	118	110	124	112
			5520	2	2.73	96	88	80	72	87	75
			5520	3	2.10	68	61	53	45	60	47
17	Иваново	Б	см. Владимир								
18	Игарка	Б	10575	1	5.10	218	211	204	196	210	199
			9666	2	4.05	168	161	154	147	161	149
			9666	3	2.93	115	108	101	94	108	96
19	Иркутск	А	7080	1	3.88	147	139	131	123	138	126
			6360	2	3.00	108	100	92	84	99	86
			6360	3	2.27	76	68	60	52	67	55
20	Ижевск	Б	5905	1	3.47	141	133	126	119	133	122
			5239	2	2.64	101	94	87	80	94	82
			5239	3	2.05	73	66	59	52	66	54
21	Йошкар-Ола	Б	5742	1	3.41	138	131	123	116	130	119
			5082	2	2.59	99	92	84	77	91	80
			5082	3	2.02	72	65	57	50	64	53
22	Казань	Б	см. Вологда								
23	Калининград	Б	3648	1	2.68	103	96	89	82	95	84
			3262	2	2.00	71	64	57	50	64	52
			3262	3	1.65	55	47	40	33	47	36
24	Калуга	Б	см. Владивосток								
25	Кемерово	А	6537	1	3.69	138	131	123	115	130	117
			6075	2	2.90	104	96	88	80	95	82
			6075	3	2.22	73	65	58	50	64	52

Рекомендации по применению

Продолжение табл. 5.10.2.

1	2	3	4	5	6	7	8	9	10	11	12
26	Вятка	Б	5660	1	3.38	137	129	122	115	129	118
			4967	2	2.55	97	90	83	75	89	78
			4967	3	1.99	71	64	56	49	63	52
27	Кострома	Б	5528	1	3.33	134	127	120	113	127	115
			4862	2	2.52	96	88	81	74	88	77
			4862	3	1.97	70	63	55	48	62	51
28	Краснодар	А	2682	1	2.34	79	71	63	55	70	57
			2384	2	1.72	52	44	36	28	43	30
			2384	3	1.48	41	33	25	17	32	19
			6575	1	3.70	139	131	123	116	130	118
29	Красноярск	А	5873	2	2.84	101	93	85	77	92	80
			5873	3	2.17	71	64	56	48	63	50
30	Курган	А	см. Барнаул								
31	Курск	Б	4435	1	2.95	116	109	102	95	108	97
			4039	2	2.25	83	76	69	61	75	64
			4039	3	1.81	62	55	48	40	54	43
32	Кызыл	А	7875	1	4.16	159	151	143	136	150	138
			7425	2	3.34	123	115	107	99	114	102
			7425	3	2.49	85	77	70	62	76	64
33	Липецк	А	4703	1	3.05	110	102	94	87	101	89
			4301	2	2.34	79	71	63	55	70	57
			4301	3	1.86	58	50	42	34	49	36
34	Магадан	Б	7805	1	4.13	172	165	158	150	164	153
			7229	2	3.27	131	124	117	110	124	112
			7229	3	2.45	92	85	78	71	85	73
35	Махачкала	А	2560	1	2.30	77	69	61	53	68	56
			2264	2	1.68	50	42	34	26	41	29
			2264	3	1.45	40	32	24	16	31	18
36	Москва	Б	5027	1	3.16	126	119	112	104	118	107
			4601	2	2.43	92	84	77	70	84	73
			4601	3	1.92	67	60	53	46	60	48
37	Мурманск	Б	6380	1	3.63	148	141	134	127	141	129
			5830	2	2.83	110	103	96	89	102	91
			5830	3	2.17	79	72	65	57	71	60
			3259	1	2.54	88	80	72	64	79	66
38	Нальчик	А	2923	2	1.90	59	51	44	36	50	38
			2923	3	1.58	45	38	30	22	37	24
39	Нижний Новгород	Б	см. Владимир								

Рекомендации по применению

Продолжение табл. 5.10.2.

1	2	3	4	5	6	7	8	9	10	11	12
40	Новгород	Б	4928	1	3.12	124	117	110	103	117	105
			4486	2	2.40	90	83	75	68	82	71
			4486	3	1.90	66	59	52	45	59	47
41	Новосибирск	А	см. Кемерово								
42	Омск	А	6497	1	3.67	138	130	122	114	129	117
			5834	2	2.83	100	93	85	77	91	79
			5834	3	2.17	71	63	56	48	62	50
43	Оренбург	А	5515	1	3.33	123	115	107	99	114	101
			4909	2	2.53	87	79	72	64	78	66
			4909	3	1.98	63	55	47	40	54	42
44	Орел	Б	4654	1	3.03	120	113	105	98	112	101
			4244	2	2.32	86	79	72	65	78	67
			4244	3	1.85	64	57	50	42	56	45
45	Пенза	А	5072	1	3.18	116	108	100	92	107	94
			4658	2	2.45	84	76	68	60	75	62
			4658	3	1.93	61	53	45	37	52	39
46	Пермь	Б	см. Вятка								
47	Петропавловск-Камчатский	Б	см. Ижевск								
48	Петрозаводск	Б	см. Вологда								
49	Псков	Б	см. Курск								
50	Ростов-на-Дону	А	3523	1	2.63	92	84	76	68	83	70
			3181	2	1.98	63	55	47	39	54	42
			3181	3	1.64	48	40	32	24	39	26
51	Рязань	Б	4888	1	3.11	124	117	109	102	116	105
			4472	2	2.39	90	82	75	68	82	71
			4472	3	1.89	66	59	52	44	58	47
52	Самара	Б	см. Кострома								
53	Санкт-Петербург	Б	см. Орел								
54	Саранск	А	см. Пенза								
55	Саратов	А	4763	1	3.07	111	103	95	88	102	90
			4371	2	2.36	80	72	64	56	71	58
			4371	3	1.87	58	50	43	35	49	37
56	Салехард	Б	9461	1	4.71	200	192	185	178	192	181
			8585	2	3.71	152	145	138	130	144	133
			8585	3	2.72	105	98	91	83	97	86
57	Смоленск	Б	4816	1	3.09	123	115	108	101	115	104
			4386	2	2.36	88	81	74	67	81	69
			4386	3	1.88	65	58	51	44	58	46
58	Ставрополь	А	3209	1	2.52	87	79	71	63	78	66
			2873	2	1.88	58	51	43	35	50	37
			2873	3	1.57	45	37	29	22	36	24

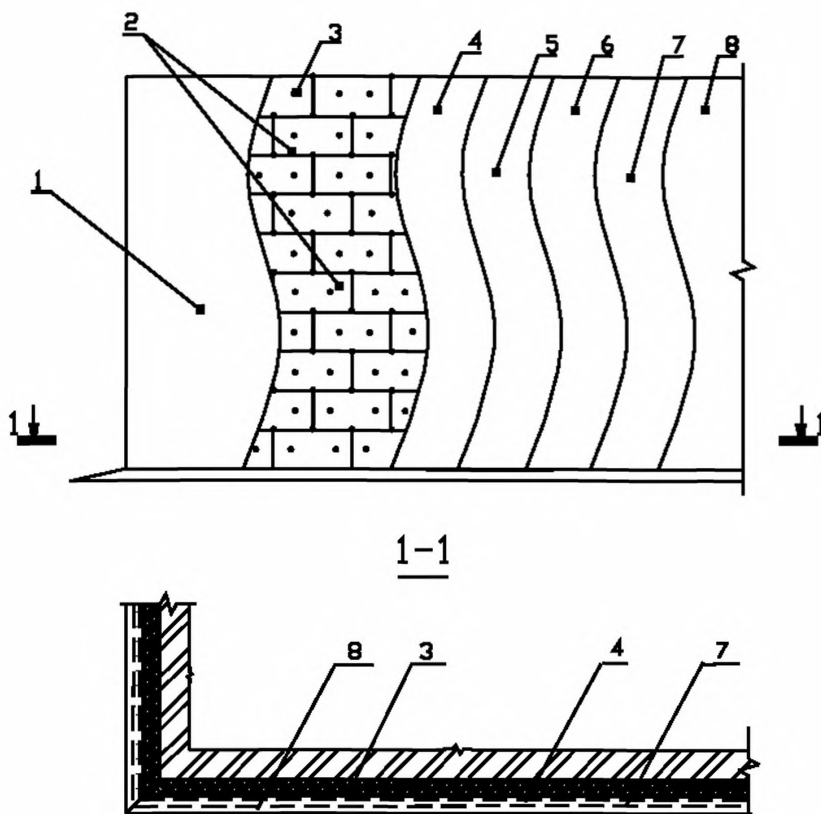
Рекомендации по применению

Продолжение табл. 5.10.2

1	2	3	4	5	6	7	8	9	10	11	12
59	Сыктывкар	Б	6566	1	3.70	152	144	137	130	144	133
			5831	2	2.83	110	103	96	89	103	91
			5831	3	2.17	79	72	65	57	71	60
60	Тамбов	А	4764	1	3.07	111	103	95	88	102	90
			4362	2	2.36	79	72	64	56	71	58
			4362	3	1.87	58	50	43	35	49	37
61	Тверь	Б	5014	1	3.15	126	119	111	104	118	107
			4578	2	2.42	91	84	77	70	84	72
			4578	3	1.92	67	60	53	45	59	48
62	Томск	Б	см. Благовещенск								
63	Тула	Б	см. Новгород								
64	Тюмень	А	см. Екатеринбург								
65	Ульяновск	А	5597	1	3.36	124	116	108	100	115	103
			4961	2	2.55	88	80	72	65	79	67
			4961	3	1.99	63	56	48	40	55	42
66	Улан-Уде	А	7442	1	4.00	152	145	137	129	144	131
			6731	2	3.11	113	105	97	90	104	92
			6731	3	2.35	79	71	63	56	70	58
67	Уфа	А	5517	1	3.33	123	115	107	99	114	101
			5091	2	2.59	90	82	74	66	81	69
			5091	3	2.02	65	57	49	41	56	43
68	Хабаровск	Б	6393	1	3.64	149	141	134	127	141	130
			5760	2	2.80	109	102	95	88	101	90
			5760	3	2.15	78	71	64	57	71	59
69	Чебоксары)	Б	5620	1	3.37	136	129	121	114	128	117
			4969	2	2.55	97	90	83	76	89	78
			4969	3	1.99	71	64	56	49	63	52
70	Челябинск	Б	5995	1	3.50	142	135	128	120	134	123
			5341	2	2.67	103	96	88	81	95	84
			5341	3	2.07	74	67	60	53	67	55
71	Чита	А	7841	1	4.14	159	151	143	135	150	137
			7115	2	3.24	118	111	103	95	110	97
			7115	3	2.42	82	75	67	59	74	61
72	Элиста	А	3668	1	2.68	94	86	78	71	85	73
			3322	2	2.02	65	57	49	41	56	44
			3322	3	1.66	49	41	33	26	40	28
73	Южно-Сахалинск	Б	см. Вологда								
74	Якутск	А	10650	1	5.13	202	194	186	179	193	181
			9882	2	4.12	158	150	142	134	149	136
			9882	3	2.98	107	99	91	84	98	86
75	Ярославль	Б	см. Смоленск								

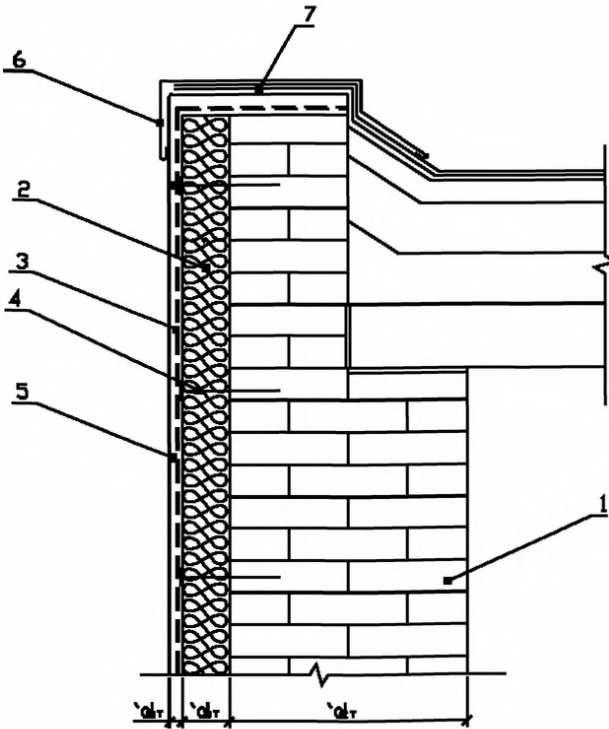
Примечание. Толщина теплоизоляционного слоя рассчитана для гладкой стены при коэффициенте теплотехнической однородности 0,95.

Рис. 5.10.1. Кирпичная стена с утеплением из плит марки "ТЕРМОФАСАД" со штукатурным покрытием и жестким креплением теплоизоляционного слоя.



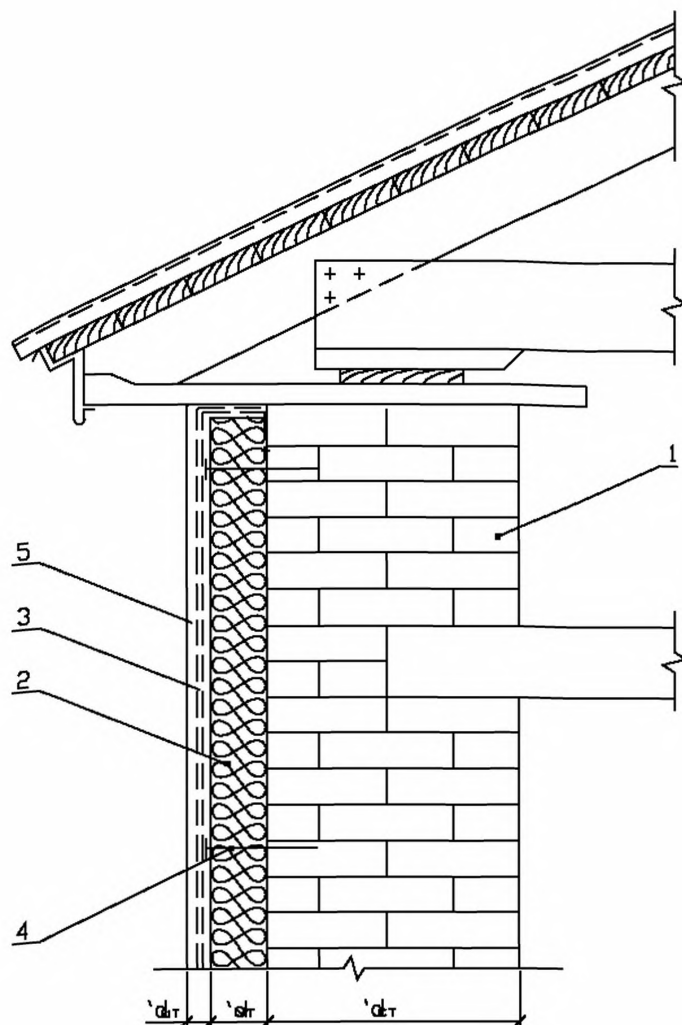
1. Несущая кирпичная стена.
2. Плиты марки "ТЕРМОФАСАД".
(толщина теплоизоляционного слоя по табл. 5.10.1.).
3. Дробель.
4. Выравнивающий штукатурный слой.
5. Армирующая сетка.
6. Штукатурный слой.
7. Дополнительная армирующая сетка.
8. Грунтовочный и отделочный слой.

Рис.5.10.2. Кирпичная стена с теплоизоляцией плитами марки "ТЕРМОФАСАД". Примыкание к парапету.



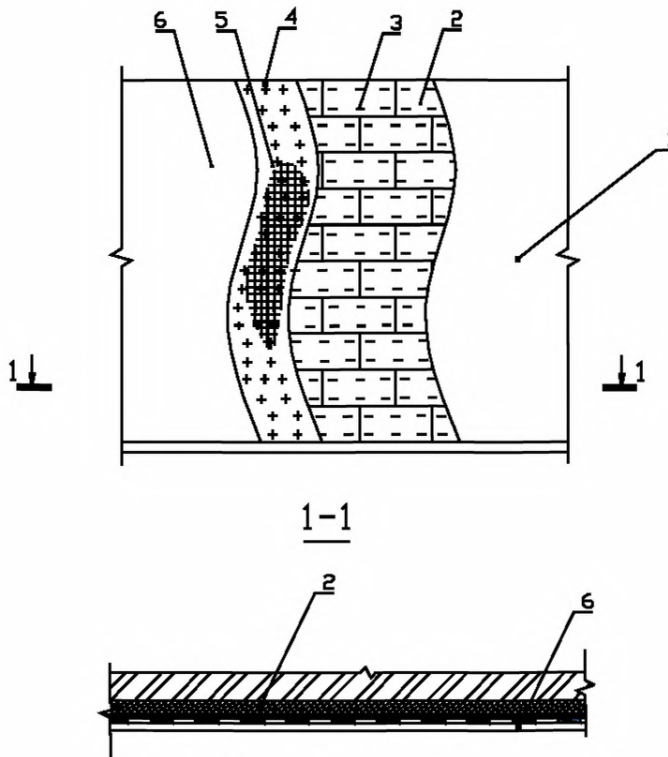
1. Несущая кирпичная стена.
2. Плиты марки "ТЕРМОФАСАД" (толщина теплоизоляционного слоя по табл. 5.10.1).
3. Армирующая сетка.
4. Дюбель с шайбой.
5. Штукатурное покрытие.
6. Отделка парапета оцинкованным железом.
7. Гидроизоляция.

Рис.5.10.3. Кирпичная стена с теплоизоляцией плитами марки "ТЕРМОФАСАД". Узел примыкания к карнизу.



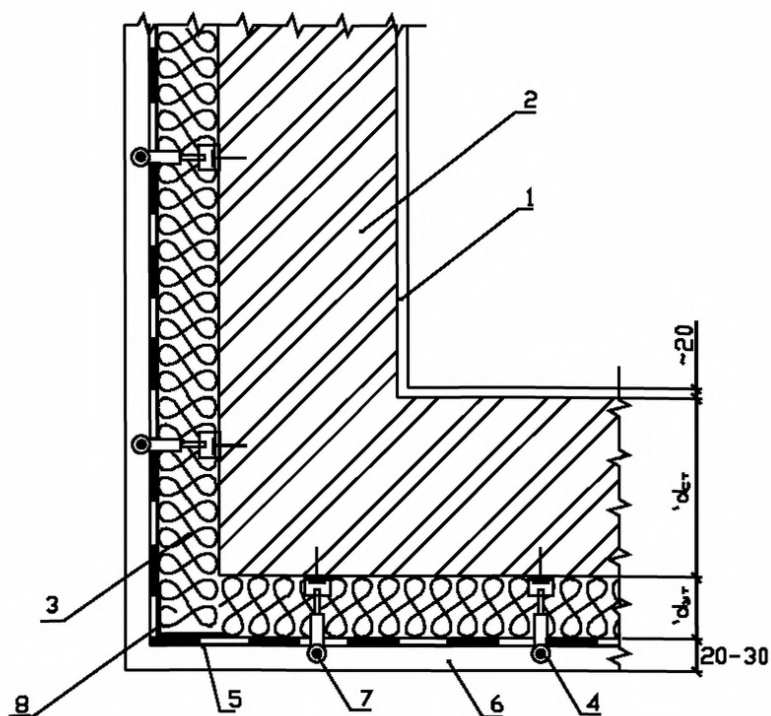
1. Несущая кирпичная стена.
2. Плиты марки "ТЕРМОФАСАД" (толщина теплоизоляционного слоя по табл. 5.10.1.).
3. Армирующая сетка.
4. Дюбель с шайбой.
5. Штукатурное покрытие.

Рис. 5.10.4. Утепление стены плитами марки "ТЕРМОФАСАД" или "ТЕРМОМОНОЛИТ" в конструкции со штукатурным покрытием и креплением теплоизоляционного слоя гибкими (подвижными) анкерами.



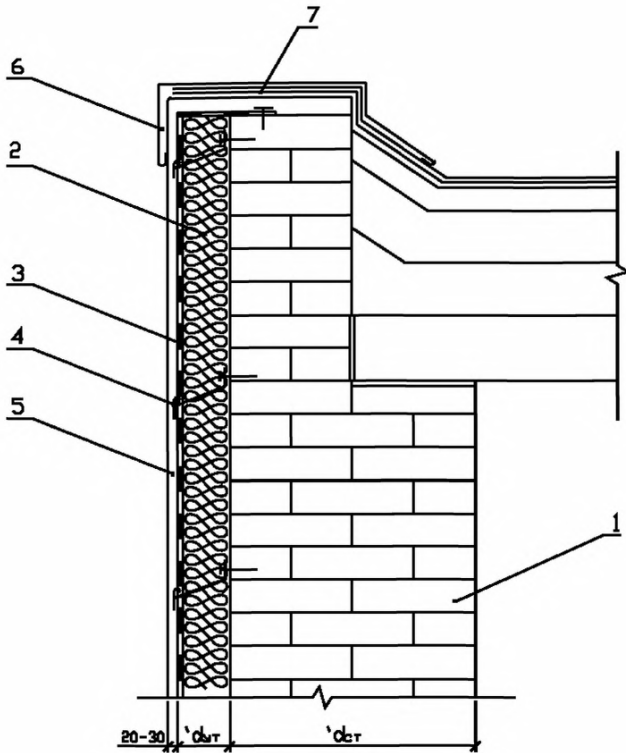
1. Несущая стена.
2. Плиты марки "ТЕРМОФАСАД" или "ТЕРМОМОНОЛИТ" (толщина теплоизоляционного слоя по табл. 5.10.1. или 5.10.2).
3. Гибкий (подвижный) анкер (рис. 5.10.7).
4. Армирующая металлическая сетка.
5. Шпилька.
6. Штукатурный слой.

Рис. 5.10.5. Внешний угол здания с утеплением плитами марки "ТЕРМОФАСАД" в конструкции со штукатурным покрытием и креплением подвижными анкерами



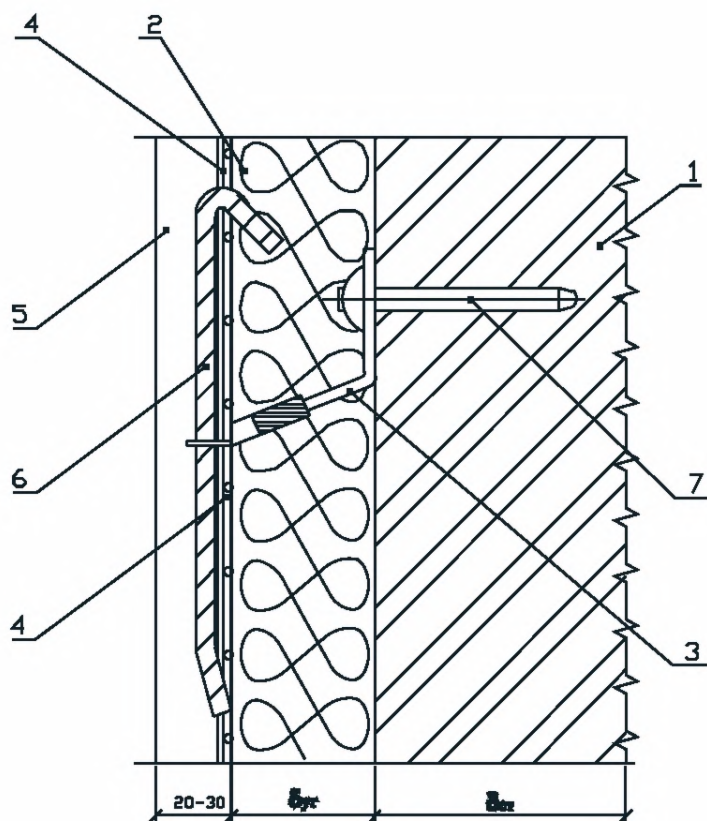
1. Внутренняя штукатурка.
2. Несущая стена.
3. Плиты марки "ТЕРМОФАСАД".
4. Подвижный элемент крепления.
5. Армирующая сетка.
6. Штукатурный слой.
7. Шпилька.
8. Уголок.

Рис. 5.10.6. Кирпичная стена с теплоизоляцией из плит марки "ТЕРМОМОНОЛИТ" или "ТЕРМОФАСАД" со штукатурным покрытием. Верх утепления.



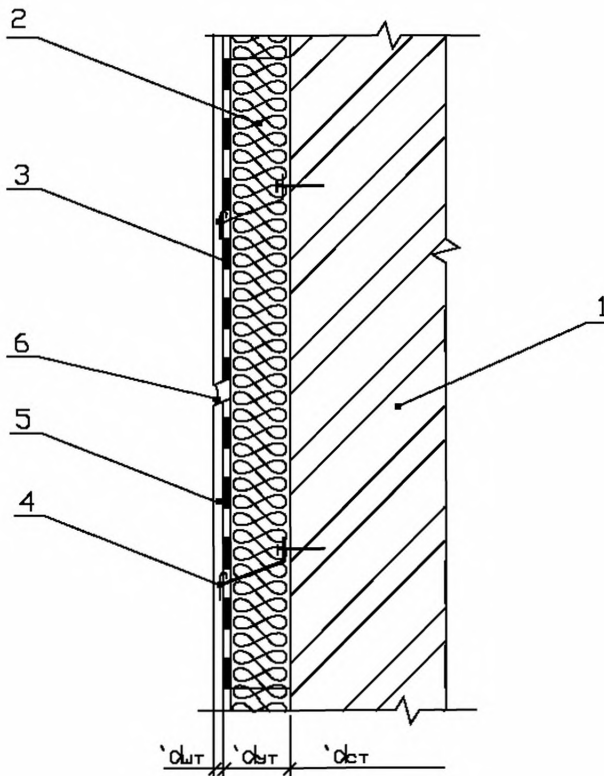
1. Несущая кирпичная стена.
2. Плиты марки "ТЕРМОМОНОЛИТ" или "ТЕРМОФАСАД".
3. Армирующая металлическая сетка.
4. Элемент крепления (гибкий анкер).
5. Штукатурное покрытие.
6. Отделка парапета оцинкованным железом.
7. Гидроизоляция.

Рис. 5.10.7. Крепление теплоизоляционной конструкции подвижным элементом крепления.



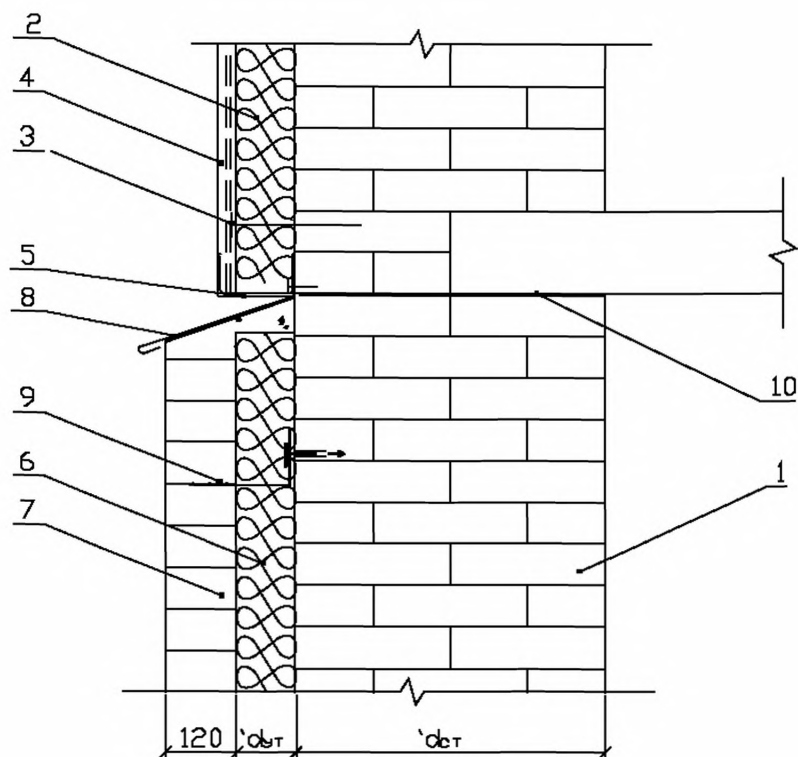
1. Существующая стена.
2. Плиты марки "ТЕРМОФАСАД" или "ТЕРМОНОЛИТ".
3. Подвижный элемент крепления.
4. Армирующая сетка.
5. Штыктырка.
6. Шпилька.
7. Добель распорная

Рис. 5.10.8. Вариант горизонтального деформационного шва в штукатурном покрытии.



1. Несущая стена.
2. Плиты марки "ТЕРМОМОНОЛИТ" или "ТЕРМОФАСАД".
3. Армирующая металлическая сетка.
4. Элемент крепления (гибкий анкер).
5. Штукатурное покрытие.
6. Силиконовая мастика.

Рис. 5.10.9. Вариант отделки цоколя кирпичной стены при утеплении теплоизоляционными плитами марки "ТЕРМОФАСАД" со штукатурным покрытием



1. Несущая кирпичная стена.
2. Плиты марки "ТЕРМОФАСАД" .
3. Дюбель для крепления утеплителя.
4. Штукатурное покрытие по армирующей сетке.
5. Металлический перфорированный профиль.
6. Плиты марок "ТЕРМОСТЕНА", "ТЕРМОСТЕНА+", "ТЕРМОВЕНТ".
7. Облицовка из кирпича.
8. Слив.
9. Крепление облицовки.
10. Гидроизоляция.

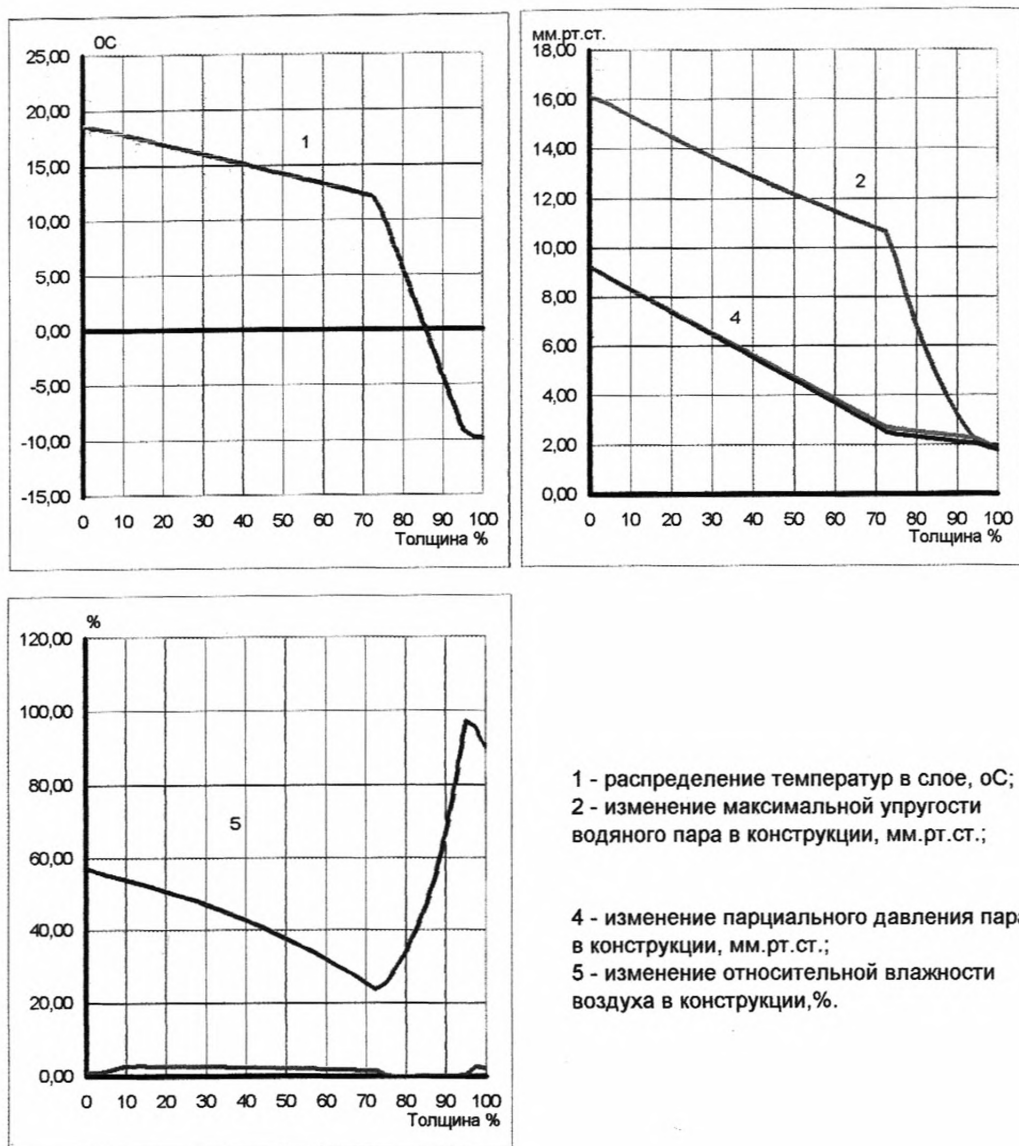
Рис. 5.10.10. Пример расчета влажностного режима стены из керамзитобетона, утепленной снаружи плитами “ТЕРМОФАСАД” со штукатурным покрытием (штукатурка - 20 мм, керамзитобетон - 380 мм, утеплитель - 120 мм, штукатурка - 25 мм) для жилого дома в г. Москве



г.Москва	Помещ.	Окт.	Нояб.	Дек.	Янв.	Февр.	Март	Апр.	Май	Июнь	Июль	Авг.	Сент.
Температура ОС	20,0	4,2	-2,2	-7,6	-10,2	-9,6	-4,7	4,0	11,6	15,8	18,1	16,2	10,6
Отн. влажность %	55,0	78,0	82,0	85,0	84,0	81,0	78,0	66,0	58,0	59,0	63,0	68,0	73,0
Объем конденс. кг/м²	0,00	0,00	0,00	0,39	1,07	1,51	0,97	0,00	0,00	0,00	0,00	0,00	0,00

Рекомендации по применению

Рис. 5.10.10 (продолжение). Результаты расчета влажностного режима наиболее холодного месяца - января



Материал слоя	Толщина мм	Температура слоя оС	Отн. влажность воздуха %	Отн. влажность материала %
штукатурка	0,020	18,47	55,85	1,08
керамзитобетон	0,380	12,12	23,24	1,66
МинВата	0,120	-9,57	100,00	0,60
штукатурка	0,025	-9,82	90,32	2,38

Зона конденсации

Уд. кол-во конденсата (г/м ² ч)	0,936	Начало (м)	0,520	Конец (м)	0,520
--	-------	------------	-------	-----------	-------

Рекомендации по применению

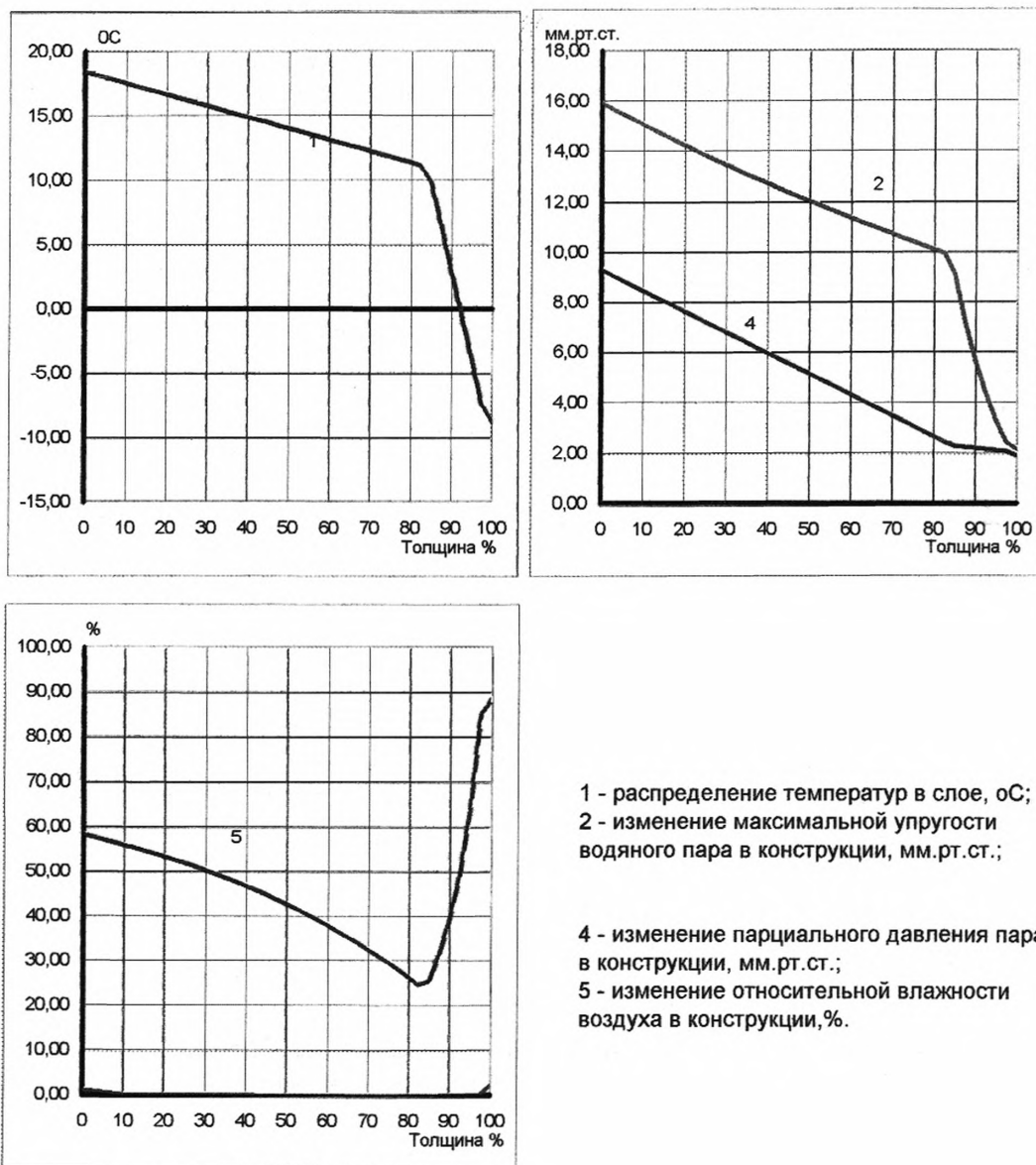
Рис. 5.10.11. Пример расчета влажностного режима кирпичной стены, утепленной снаружи плитами “ТЕРМОФАСАД” со штукатурным покрытием (штукатурка - 20 мм, кирпич - 510 мм; утеплитель - 90 мм, штукатурка - 10 мм) для жилого дома в г. Волгограде



г.Волгоград	Помещ.	Окт.	Нояб.	Дек.	Янв.	Февр.	Март	Апр.	Май	Июнь	Июль	Авг.	Сент.
Температура ОС	20,0	7,5	1,4	-4,2	-9,1	-7,6	-1,4	10,0	17,0	21,0	23,4	22,0	16,2
Отн.влажность %	55,0	71,0	82,0	86,0	85,0	85,0	84,0	65,0	56,0	49,0	47,0	51,0	57,0
Объем конденс. кг/м2	0,00	0,00	0,00	0,00	0,00	0,00	0,00	0,00	0,00	0,00	0,00	0,00	0,00

Рекомендации по применению

Рис. 5.10.11 (продолжение). Результаты расчета влажностного режима наиболее холодного месяца - января



Материал слоя	Толщина мм	Температура слоя оС	Отн. влажность воздуха %	Отн. влажность материала %
штукатурка	0,020	18,21	57,75	1,09
кирпич	0,510	11,07	23,70	0,03
МинВата	0,090	-8,53	94,11	0,35
штукатурка	0,010	-8,67	88,51	2,26

Зона конденсации

Уд. кол-во конденсата (г/м ² ч)	0,000	Начало (м)	0,000	Конец (м)	0,000
--	-------	------------	-------	-----------	-------

Рекомендации по применению

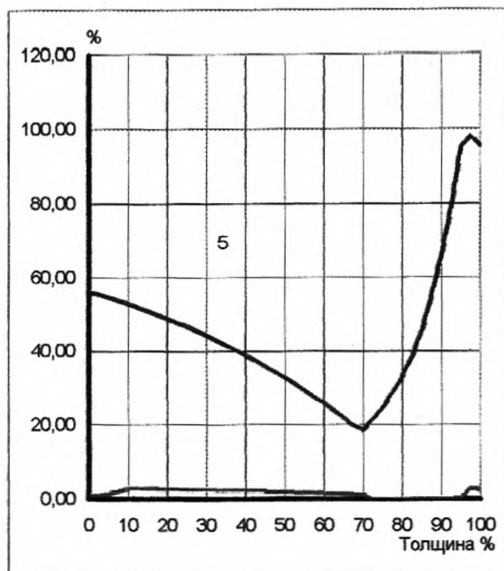
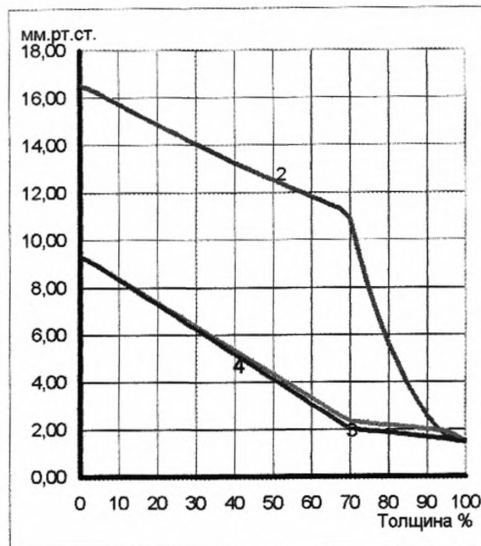
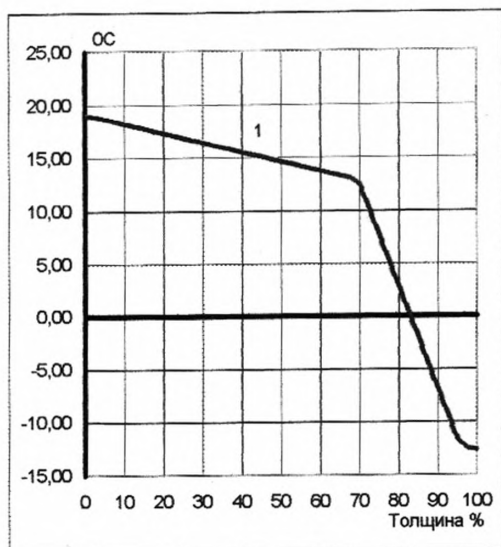
Рис. 5.10.10. Пример расчета влажностного режима стены из керамзитобетона, утепленной плитами “ТЕРМОФАСАД” со штукатурным покрытием (внутренняя штукатурка - 20 мм, керамзитобетон - 380 мм; утеплитель - 150 мм, штукатурка - 25 мм) для административного здания в г. Архангельске.



г. Архангельск	Помещ.	Окт.	Нояб.	Дек.	Янв.	Февр.	Март	Апр.	Май	Июнь	Июль	Авг.	Сент.	
Температура ОС		20,0	1,5	-4,1	-9,5	-12,9	-12,5	-8,0	-0,9	6,0	12,4	15,6	13,6	7,9
Отн. влажность %		55,0	68,0	90,0	89,0	86,0	82,0	76,0	70,0	70,0	73,0	79,0	86,0	
Объем конденс. кг/м ²		0,00	0,00	0,11	0,80	1,74	2,58	2,68	1,24	0,00	0,00	0,00	0,00	

Рекомендации по применению

Рис. 5.10.12 (продолжение). Результаты расчета влажностного режима наиболее холодного месяца - января



- 1 - распределение температур в слое, оС;
- 2 - изменение максимальной упругости водяного пара в конструкции, мм.рт.ст.;
- 3 - изменение парциального давления пара в констр.без учета конденсации, мм.рт.ст.;
- 4 - изменение парциального давления пара в констр.с учетом конденсации, мм.рт.ст.;
- 5 - изменение относительной влажности воздуха в конструкции, %.

Материал слоя	Толщина мм	Температура слоя оС	Отн.влажность воздуха %	Отн.влажность материала %
штукатурка	0,020	18,87	55,38	1,08
керамзитобетон	0,380	12,96	18,41	1,42
МинВата	0,150	-12,33	100,00	0,60
штукатурка	0,025	-12,55	95,41	2,86

Зона конденсации

Уд.кол-во конденсата (г/м ² ч)	1,290	Начало (м)	0,550	Конец (м)	0,550
---	-------	------------	-------	-----------	-------

5.11. Применение теплоизоляционных плит марки “ТЕРМО” в качестве среднего слоя в трехслойных конструкциях стен с наружной облицовкой кирпичом

5.11. Применение теплоизоляционных плит марки “ТЕРМО” в качестве среднего слоя в трехслойных конструкциях стен с наружной облицовкой кирпичом

5.11.1. Конструкции стен, в которых предусмотрено применение утеплителей в качестве среднего слоя между несущей или самонесущей стеной из кирпича, керамзитобетонных, газобетонных и др. блоков или монолитного бетона и защитно-декоративной облицовкой из кирпича и других мелкоштучных материалов, применяются как при новом строительстве, так и при реконструкции эксплуатируемых зданий (Рис. 5.11.1).

Эти конструкции выполняются либо в виде колодцевой кладки, либо с использованием гибких связей из коррозионностойкой стали или стеклопластиковой арматуры.

Применение жестких кирпичных связей значительно снижает термическое сопротивление конструкции и требует увеличения теплоизоляционного слоя.

Наиболее предпочтительным является применение гибких стеклопластиковых связей.

5.11.2. В качестве наружной облицовки может применяться кирпич, камни керамические лицевые по ГОСТ 7484-78 или по ГОСТ 530-95, силикатный кирпич по ГОСТ 379-95, бетонные лицевые кирпичи. При проектировании конструкций с наружной облицовкой кирпичом учитываются требования СНиП II-22-81 “Каменные и армокаменные конструкции”. При новом строительстве облицовка из кирпича армируется сварной арматурной сеткой или связями из стеклопластика (Рис. 5.11.2., 5.11.3.), а при реконструкции закрепляется к утепляемой стене при помощи кронштейнов и анкеров (Рис. 5.11.4., 5.11.5).

5.11.3. Конструкции утепления с облицовкой кирпичом допускается применять в зданиях всех степеней огнестойкости по СНиП 2.01.02-85* и СНиП 21-01-97.

5.11.4. При проектировании трехслойных стен с внутренним расположением утеплителя без вентилируемого зазора обязательным является выполнение расчетов влажностного режима, так как облицовка выполняется из материалов с низким коэффициентом

паропроницаемости. Конденсация водяного пара, попадающего в толщу конструкции в результате диффузии, может привести к влагонасыщению конструкции и потере теплоизолирующей способности.

При невозможности высыхания утеплителя в теплое время года, требуется установка пароизоляционного слоя с внутренней стороны ограждения или создание воздушного зазора между облицовкой и утеплителем.

5.11.5. В трехслойных конструкциях стен в качестве утеплителя рекомендуется применять гидрофобизированные плиты из минеральной ваты на синтетическом связующем производства ОАО “Термостепс” марок:

- ТЕРМОСТЕНА (ПП-60);
- ТЕРМОСТЕНА+ (ПП-70);
- ТЕРМОВЕНТ (ПЖ-80);
- ТЕРМОМОНОЛИТ (ПЖ-100).

5.11.6. В трехслойных конструкциях с кирпичной наружной облицовкой теплоизоляционные плиты устанавливаются свободно в вертикальном положении в пространстве между основной стеной и облицовочном слоем кирпича.

В таких конструкциях в качестве разгрузочных (опорных) элементов для утеплителя могут служить гибкие связи и крепления, предусмотренные для облицовки в соответствии с проектом.

5.11.7. Для обеспечения требуемого влажностного режима в конструкции стен может быть предусмотрен вентилируемый или невентилируемый зазоры между наружной поверхностью утеплителя и кирпичной облицовкой (Рис. 5.11.6.).

5.11.8. При устройстве вентилируемого зазора в конструкциях с облицовкой кирпичом следует предусматривать ветрозащиту теплоизоляционного материала и дистанционные элементы, обеспечивающие создание вентилирующего пространства. Дистанционные устройства устанавливают по опорным элементам.

5.11.9. Расчетные значения толщины теплоизоляционного слоя из плит марки ТЕРМОСТЕНА для различных регионов Российской Федерации в условиях эксплуатации А и Б, приведены в таблице 5.11.1.

Расчетные значения толщины теплоизоляционного слоя из плит марки ТЕРМОСТЕНА+, ТЕРМОВЕНТ и ТЕРМОМОНОЛИТ для тех же условий приведены в таблице 5.11.2.

Расчеты выполнены для кирпичных стен толщиной 250, 380мм, 510мм и 640мм и стен из керамзитобетона с плотностью 1200 кг/м^3 толщиной 250 и 380 мм с защитно-декоративной облицовкой в полкирпича без зазора между утеплителем и облицовкой.

5.11.10. Проведенные расчеты влажностного режима стен с наружной изоляцией и облицовкой кирпичом без зазора показывают, что в рассматриваемых вариантах конструкций наблюдается выпадение конденсата в холодное время года практически во всех климатических зонах России. Однако, количество выпадающего конденсата различно, и для большинства регионов не происходит его накопления в конструкции при круглогодичном цикле за счет высыхания в теплое время года. Необходимость в дополнительной парозащите определяется проверочным расчетом степени увлажнения материалов в конструкции и соответствия этого показателя требованиям СНиП 23-02-2003.

На рис. 5.11.7. - 5.11.9 приведены результаты расчета влажностного режима конструкций для г.г. Мурманска, Самары и Санкт-Петербурга.

5.11.11. Если расчетом установлена необходимость устройства пароизоляции, в качестве парового барьера могут быть использованы паронепроницаемые пленки различных производителей, в том числе могут быть применены:

- паронепроницаемые пленки "JUTAFOL-H" и "JUTAFOL-NAL", с эквивалентным сопротивлением паропроницанию, указанному в табл. 6.1. раздела 6 или паронепроницаемая пленка "Monarflex" (Дания);
- полиэтиленовая пленка, рубероид, пергамин и т.д.

Конструктивное решение дополнительного парового барьера определяется технологией возведения или реконструкции стен.

Рекомендации по применению

Таблица 5.11.1. Расчетная толщина теплоизоляционного слоя из плит марки ТЕРМОСТЕНА в конструкциях утепления стен из кирпича и керамзитобетонных блоков с облицовкой кирпичом. Новое строительство и реконструкция.

№ п/п	Город	Условия эксплуатации	$D_{д}, ^\circ\text{C}\cdot\text{сут}$	Тип помещения	$R_{0, \text{пр}}, \text{м}^2\cdot^\circ\text{C}/\text{Вт}$	Тип стены					
						кирпичная			керамзитобетонные блоки		
						Толщина стены, мм					
						250	380	510	640	250	380
						Толщина теплоизоляционного слоя из плит марки ТЕРМОСТЕНА, мм					
1	2	3	4	5	6	7	8	9	10	11	12
1	Архангельск	Б	6426	1	3.65	141	134	127	120	133	122
			5667	2	2.77	100	93	86	79	93	82
			5667	3	2.13	72	65	58	51	64	53
2	Астрахань	А	3540	1	2.64	85	77	69	62	76	64
			3206	2	1.99	56	49	41	34	48	45
			3206	3	1.64	43	35	27	20	34	22
3	Анадырь	Б	9797	1	4.83	196	189	181	174	188	177
			8864	2	3.80	148	141	134	127	140	129
			8864	3	2.77	101	94	87	80	94	83
4	Барнаул	А	6343	1	3.62	127	119	112	104	118	106
			5680	2	2.78	91	83	75	68	82	82
			5680	3	2.14	64	56	49	41	55	43
5	Белгород	А	4183	1	2.86	94	87	79	71	86	74
			3801	2	2.18	65	57	49	42	56	54
			3801	3	1.76	48	40	33	25	39	27
6	Благовещенск	Б	6889	1	3.81	148	141	134	127	141	130
			6235	2	2.96	109	102	95	88	101	90
			6235	3	2.25	77	70	63	56	69	58
7	Брянск	Б	4572	1	3.00	111	104	97	90	103	92
			4162	2	2.29	78	71	64	57	70	59
			4162	3	1.83	58	51	44	37	50	39
8	Братск	А	7370	1	3.98	142	135	127	120	134	122
			6623	2	3.08	104	96	88	81	95	96
			6623	3	2.32	72	65	57	49	64	51
9	Волгоград	А	3952	1	2.78	91	83	76	68	82	70
			3596	2	2.11	62	54	47	39	53	51
			3596	3	1.72	46	38	31	23	37	25
10	Вологда	Б	5798	1	3.43	131	124	117	110	123	112
			5105	2	2.59	92	85	78	71	84	73
			5105	3	2.02	67	59	52	45	59	48
11	Воронеж	А	4528	1	2.98	99	92	84	77	91	79
			4136	2	2.28	69	62	54	46	61	59
			4136	3	1.83	51	43	35	28	42	30

1	2	3	4	5	6	7	8	9	10	11	12
12	Владимир	Б	5006	1	3.15	118	111	104	97	110	99
			4580	2	2.43	84	77	70	63	77	66
			4154	3	1.83	58	51	44	37	50	39
13	Владивосток	Б	4684	1	3.04	113	106	99	92	105	94
			4292	2	2.33	80	73	66	59	72	61
			4292	3	1.86	59	52	45	38	51	40
14	Владикавказ	А	3410	1	2.59	83	75	67	60	74	62
			3062	2	1.94	54	47	39	32	46	43
			3062	3	1.61	41	34	26	19	33	21
15	Грозный	А	3056	1	2.47	77	70	62	54	69	56
			2736	2	1.84	50	42	35	27	41	38
			2736	3	1.55	39	31	23	16	30	18
16	Екатеринбург	А	6210	1	3.57	125	117	110	102	116	104
			5520	2	2.73	88	81	73	65	80	80
			5520	3	2.10	63	55	47	40	54	42
17	Иваново	Б	см. Владимир								
18	Игарка	Б	10575	1	5.10	208	201	194	187	201	190
			9666	2	4.05	160	153	146	138	152	141
			9666	3	2.93	109	102	95	88	101	90
19	Иркутск	А	7080	1	3.88	138	130	123	115	129	117
			6360	2	3.00	100	92	85	77	91	92
			6360	3	2.27	70	62	55	47	61	49
20	Ижевск	Б	5905	1	3.47	132	125	118	111	125	114
			5239	2	2.64	94	87	80	73	86	75
			5239	3	2.05	68	61	54	47	60	49
21	Йошкар-Ола	Б	5742	1	3.41	130	123	116	109	122	111
			5082	2	2.59	92	85	78	71	84	73
			5082	3	2.02	66	59	52	45	59	48
22	Казань	Б	см. Вологда								
23	Калининград	Б	3648	1	2.68	96	89	82	75	88	77
			3262	2	2.00	65	58	51	44	57	46
			3262	3	1.65	49	42	35	28	42	31
24	Калуга	Б	см. Владивосток								
25	Кемерово	А	6537	1	3.69	130	122	115	107	121	109
			6075	2	2.90	96	88	81	73	87	88
			6075	3	2.22	67	60	52	45	59	47
26	Вятка	Б	5660	1	3.38	129	121	114	107	121	110
			4967	2	2.55	90	83	76	69	82	71
			4967	3	1.99	65	58	51	44	58	47
27	Кострома	Б	5528	1	3.33	126	119	112	105	119	108
			4862	2	2.52	88	81	74	67	81	70
			4862	3	1.97	64	57	50	43	57	46

Рекомендации по применению

Продолжение табл. 5.11.1

1	2	3	4	5	6	7	8	9	10	11	12
28	Краснодар	А	2682	1	2.34	72	64	56	49	63	51
			2384	2	1.72	45	37	30	22	36	33
			2384	3	1.48	36	28	20	13	27	15
29	Красноярск	А	6575	1	3.70	130	123	115	108	122	110
			5873	2	2.84	93	86	78	70	85	85
			5873	3	2.17	66	58	50	43	57	45
30	Курган	А	см. Барнаул								
31	Курск	Б	4435	1	2.95	109	102	95	87	101	90
			4039	2	2.25	76	69	62	55	69	58
			4039	3	1.81	57	50	43	35	49	38
32	Кызыл	А	7875	1	4.16	150	142	135	127	141	129
			7425	2	3.34	115	107	99	92	106	108
			7425	3	2.49	79	71	64	56	70	58
33	Липецк	А	4703	1	3.05	102	95	87	79	93	81
			4301	2	2.34	71	64	56	49	63	62
			4301	3	1.86	52	45	37	29	43	31
34	Магадан	Б	7805	1	4.13	163	156	149	142	156	145
			7229	2	3.27	124	116	109	102	116	105
			7229	3	2.45	86	79	72	65	79	68
35	Махачкала	А	2560	1	2.30	70	62	55	47	61	49
			2264	2	1.68	43	36	28	21	35	31
			2264	3	1.45	35	27	19	12	26	14
36	Москва	Б	5027	1	3.16	118	111	104	97	111	100
			4601	2	2.43	85	78	70	63	77	66
			4601	3	1.92	62	55	48	41	54	43
37	Мурманск	Б	6380	1	3.63	140	133	126	119	133	122
			5830	2	2.83	103	96	89	82	95	84
			5830	3	2.17	73	66	59	52	66	55
38	Нальчик	А	3259	1	2.54	80	73	65	57	72	60
			2923	2	1.90	52	45	37	30	44	41
			2923	3	1.58	40	33	25	17	32	19
39	Нижний Новгород	Б	см. Владимир								
40	Новгород	Б	4928	1	3.12	117	110	103	95	109	98
			4486	2	2.40	83	76	69	62	75	64
			4486	3	1.90	61	54	47	40	53	42
41	Новосибирск	А	см. Кемерово								
42	Омск	А	6497	1	3.67	129	122	114	106	121	108
			5834	2	2.83	93	85	77	70	84	84
			5834	3	2.17	65	58	50	43	57	45

Рекомендации по применению

Продолжение табл. 5.11.1

1	2	3	4	5	6	7	8	9	10	11	12
43	Оренбург	А	5515	1	3.33	114	107	99	92	106	94
			4909	2	2.53	80	72	65	57	71	71
			4909	3	1.98	57	50	42	35	49	37
44	Орел	Б	4654	1	3.03	112	105	98	91	105	94
			4244	2	2.32	79	72	65	58	72	61
			4244	3	1.85	59	51	44	37	51	40
45	Пенза	А	5072	1	3.18	108	100	92	85	99	87
			4658	2	2.45	76	69	61	54	68	67
			4658	3	1.93	55	48	40	32	47	34
46	Пермь	Б	см. Вятка								
47	Петропавловск-Камчатский	Б	см. Ижевск								
48	Петрозаводск	Б	см. Вологда								
49	Псков	Б	см. Курск								
50	Ростов-на-Дону	А	3523	1	2.63	84	77	69	61	76	64
			3181	2	1.98	56	48	41	33	47	45
			3181	3	1.64	42	35	27	20	34	22
51	Рязань	Б	4888	1	3.11	116	109	102	95	108	97
			4472	2	2.39	83	76	69	61	75	64
			4472	3	1.89	61	54	47	39	53	42
52	Самара	Б	см. Кострома								
53	Санкт-Петербург	Б	см. Орел								
54	Саранск	А	см. Пенза								
55	Саратов	А	4763	1	3.07	103	95	88	80	94	82
			4371	2	2.36	72	65	57	50	64	63
			4371	3	1.87	53	45	37	30	44	32
56	Салехард	Б	9461	1	4.71	190	183	176	169	183	172
			8585	2	3.71	144	137	129	122	136	125
			8585	3	2.72	99	92	85	78	91	80
57	Смоленск	Б	4816	1	3.09	115	108	101	94	107	96
			4386	2	2.36	81	74	67	60	74	63
			4386	3	1.88	60	53	46	39	52	41
58	Ставрополь	А	3209	1	2.52	80	72	64	57	71	59
			2873	2	1.88	52	44	37	29	43	40
			2873	3	1.57	40	32	25	17	31	19
59	Сыктывкар	Б	6566	1	3.70	143	136	129	122	136	125
			5831	2	2.83	103	96	89	82	95	84
			5831	3	2.17	73	66	59	52	66	55
60	Тамбов	А	4764	1	3.07	103	95	88	80	94	82
			4362	2	2.36	72	65	57	49	64	62
			4362	3	1.87	53	45	37	30	44	32
61	Тверь	Б	5014	1	3.15	118	111	104	97	110	99
			4578	2	2.42	84	77	70	63	77	66
			4578	3	1.92	62	55	48	40	54	43
62	Томск	Б	см. Благовещенск								

Рекомендации по применению

Продолжение табл. 5.11.1

1	2	3	4	5	6	7	8	9	10	11	12
63	Тула	Б	см. Новгород								
64	Тюмень	А	см. Екатеринбург								
65	Ульяновск	А	5597	1	3.36	116	108	100	93	107	95
			4961	2	2.55	81	73	65	58	72	71
			4961	3	1.99	58	50	43	35	49	37
66	Улан-Уде	А	7442	1	4.00	143	136	128	121	135	123
			6731	2	3.11	105	97	90	82	96	98
			6731	3	2.35	73	65	58	50	64	52
67	Уфа	А	5517	1	3.33	114	107	99	92	106	94
			5091	2	2.59	82	75	67	60	74	73
			5091	3	2.02	59	51	44	36	50	38
68	Хабаровск	Б	6393	1	3.64	140	133	126	119	133	122
			5760	2	2.80	102	95	88	81	94	83
			5760	3	2.15	73	66	58	51	65	54
69	Чебоксары)	Б	5620	1	3.37	128	121	114	107	120	109
			4969	2	2.55	90	83	76	69	82	71
			4969	3	1.99	65	58	51	44	58	47
70	Челябинск	Б	5995	1	3.50	134	127	120	113	126	115
			5341	2	2.67	96	88	81	74	88	77
			5341	3	2.07	69	62	55	48	61	50
71	Чита	А	7841	1	4.14	150	142	134	127	141	129
			7115	2	3.24	110	103	95	88	102	103
			7115	3	2.42	76	69	61	54	68	56
72	Элиста	А	3668	1	2.68	86	79	71	64	78	66
			3322	2	2.02	58	50	43	35	49	47
			3322	3	1.66	44	36	28	21	35	23
73	Южно-Сахалинск	Б	см. Вологда								
74	Якутск	А	10650	1	5.13	192	184	177	169	183	171
			9882	2	4.12	149	141	133	126	140	144
			9882	3	2.98	100	93	85	77	92	80
75	Ярославль	Б	см. Смоленск								

Примечание. Толщина теплоизоляционного слоя рассчитана для гладки стены при коэффициенте теплотехнической однородности 0,95.

Рекомендации по применению

Таблица 5.11.2. Расчетная толщина теплоизоляционного слоя из плит марки ТЕРМОСТЕНА+, ТЕРМОВЕНТ, ТЕРМОМОНОЛИТ в конструкциях утепления стен из кирпича и керамзитобетонных блоков с облицовкой кирпичом. Новое строительство и реконструкция.

№ п/п	Город	Условия эксплуатации	$D_{вн}, \text{°C}\cdot\text{сут}$	Тип помещения	$R_o, \text{м}^2\cdot\text{°C}/\text{Вт}$	Тип стены					
						кирпичная			керамзитобетонные блоки		
						Толщина стены, мм					
						250	380	510	640	250	380
						Толщина теплоизоляционного слоя из плит «ТЕРМО», мм					
1	2	3	4	5	6	7	8	9	10	11	12
1	Архангельск	Б	6426	1	3.65	144	137	130	122	136	125
			5667	2	2.77	103	95	88	81	95	84
			5667	3	2.13	73	66	59	52	66	54
2	Астрахань	А	3540	1	2.64	87	79	71	63	78	65
			3206	2	1.99	58	50	42	34	49	46
			3206	3	1.64	44	36	28	20	35	22
3	Анадырь	Б	9797	1	4.83	200	193	186	178	192	181
			8864	2	3.80	151	144	137	129	143	132
			8864	3	2.77	104	96	89	82	96	85
4	Барнаул	А	6343	1	3.62	130	122	114	107	121	109
			5680	2	2.78	93	85	77	69	84	84
			5680	3	2.14	66	58	50	42	57	44
5	Белгород	А	4183	1	2.86	97	89	81	73	88	75
			3801	2	2.18	66	58	51	43	57	55
			3801	3	1.76	49	41	33	26	40	28
6	Благовещенск	Б	6889	1	3.81	152	145	137	130	144	133
			6235	2	2.96	111	104	97	90	104	92
			6235	3	2.25	79	72	64	57	71	60
7	Брянск	Б	4572	1	3.00	113	106	99	92	106	94
			4162	2	2.29	80	73	65	58	72	61
			4162	3	1.83	59	52	45	37	51	40
8	Братск	А	7370	1	3.98	146	138	130	122	137	125
			6623	2	3.08	106	98	90	83	97	98
			6623	3	2.32	74	66	58	51	65	53
9	Волгоград	А	3952	1	2.78	93	85	77	70	84	72
			3596	2	2.11	63	55	48	40	54	52
			3596	3	1.72	47	39	32	24	38	26
10	Вологда	Б	5798	1	3.43	134	127	119	112	126	115
			5105	2	2.59	94	87	80	72	86	75
			5105	3	2.02	68	61	54	46	60	49
11	Воронеж	А	4528	1	2.98	102	94	86	78	93	81
			4136	2	2.28	71	63	55	47	62	60
			4136	3	1.83	52	44	36	29	43	31

Рекомендации по применению

Продолжение табл. 5.11.2

1	2	3	4	5	6	7	8	9	10	11	12
12	Владимир	Б	5006	1	3.15	121	113	106	99	113	102
			4580	2	2.43	86	79	72	65	78	67
			4154	3	1.83	59	52	45	37	51	40
13	Владивосток	Б	4684	1	3.04	115	108	101	94	108	96
			4292	2	2.33	82	75	67	60	74	63
			4292	3	1.86	60	53	46	39	53	41
14	Владикавказ	А	3410	1	2.59	85	77	69	61	76	63
			3062	2	1.94	56	48	40	32	47	44
			3062	3	1.61	42	35	27	19	34	21
15	Грозный	А	3056	1	2.47	79	71	64	56	70	58
			2736	2	1.84	51	43	35	28	42	39
			2736	3	1.55	40	32	24	16	31	18
16	Екатеринбург	А	6210	1	3.57	128	120	112	105	119	107
			5520	2	2.73	90	83	75	67	82	81
			5520	3	2.10	64	56	49	41	55	43
17	Иваново	Б	см. Владимир								
18	Игарка	Б	10575	1	5.10	213	206	198	191	205	194
			9666	2	4.05	163	156	149	142	156	144
			9666	3	2.93	111	104	97	90	104	92
19	Иркутск	А	7080	1	3.88	141	134	126	118	133	120
			6360	2	3.00	102	95	87	79	94	94
			6360	3	2.27	72	64	56	48	63	50
20	Ижевск	Б	5905	1	3.47	135	128	121	114	128	117
			5239	2	2.64	96	89	82	75	88	77
			5239	3	2.05	69	62	55	48	62	50
21	Йошкар-Ола	Б	5742	1	3.41	133	126	118	111	125	114
			5082	2	2.59	94	87	79	72	86	75
			5082	3	2.02	68	61	53	46	60	49
22	Казань	Б	см. Вологда								
23	Калининград	Б	3648	1	2.68	98	91	84	76	90	79
			3262	2	2.00	66	59	52	45	58	47
			3262	3	1.65	51	43	36	29	43	32
24	Калуга	Б	см. Владивосток								
25	Кемерово	А	6537	1	3.69	133	125	117	110	124	112
			6075	2	2.90	98	91	83	75	89	90
			6075	3	2.22	69	61	53	46	60	48
26	Вятка	Б	5660	1	3.38	131	124	117	110	124	112
			4967	2	2.55	92	85	78	70	84	73
			4967	3	1.99	67	60	52	45	59	48
27	Кострома	Б	5528	1	3.33	129	122	115	108	121	110
			4862	2	2.52	90	83	76	69	83	71
			4862	3	1.97	66	59	51	44	58	47

Рекомендации по применению

Продолжение табл. 5.11.2

1	2	3	4	5	6	7	8	9	10	11	12
28	Краснодар	А	2682	1	2.34	73	66	58	50	64	52
			2384	2	1.72	46	38	31	23	37	34
			2384	3	1.48	36	29	21	13	28	15
29	Красноярск	А	6575	1	3.70	134	126	118	110	125	112
			5873	2	2.84	95	88	80	72	87	87
			5873	3	2.17	67	59	52	44	58	46
30	Курган	А	см. Барнаул								
31	Курск	Б	4435	1	2.95	111	104	97	89	103	92
			4039	2	2.25	78	71	64	56	70	59
			4039	3	1.81	58	51	44	36	50	39
32	Кызыл	А	7875	1	4.16	154	146	138	130	145	132
			7425	2	3.34	117	110	102	94	109	110
			7425	3	2.49	81	73	65	58	72	60
33	Липецк	А	4703	1	3.05	105	97	89	81	96	83
			4301	2	2.34	73	65	58	50	64	63
			4301	3	1.86	53	46	38	30	45	32
34	Магадан	Б	7805	1	4.13	167	160	153	145	159	148
			7229	2	3.27	126	119	112	105	119	107
			7229	3	2.45	88	81	74	67	80	69
35	Махачкала	А	2560	1	2.30	71	64	56	48	63	50
			2264	2	1.68	44	37	29	21	36	32
			2264	3	1.45	35	28	20	12	27	14
36	Москва	Б	5027	1	3.16	121	114	106	99	113	102
			4601	2	2.43	86	79	72	65	79	67
			4601	3	1.92	63	56	49	42	56	44
37	Мурманск	Б	6380	1	3.63	143	136	129	122	136	124
			5830	2	2.83	105	98	91	83	97	86
			5830	3	2.17	75	68	60	53	67	56
38	Нальчик	А	3259	1	2.54	82	74	67	59	73	61
			2923	2	1.90	54	46	38	30	45	42
			2923	3	1.58	41	33	26	18	32	20
39	Нижний Новгород	Б	см. Владимир								
40	Новгород	Б	4928	1	3.12	119	112	105	98	112	100
			4486	2	2.40	85	78	70	63	77	66
			4486	3	1.90	62	55	48	41	54	43
41	Новосибирск	А	см. Кемерово								
42	Омск	А	6497	1	3.67	132	125	117	109	124	111
			5834	2	2.83	95	87	79	72	86	86
			5834	3	2.17	67	59	51	44	58	46
			5515	1	3.33	117	109	102	94	108	96
43	Оренбург	А	4909	2	2.53	82	74	66	58	73	72
			4909	3	1.98	59	51	43	35	50	37

Рекомендации по применению

Продолжение табл. 5.11.2

1	2	3	4	5	6	7	8	9	10	11	12
44	Орел	Б	4654	1	3.03	115	108	100	93	107	96
			4244	2	2.32	81	74	67	59	73	62
			4244	3	1.85	60	53	45	38	52	41
45	Пенза	А	5072	1	3.18	110	103	95	87	101	89
			4658	2	2.45	78	70	63	55	69	68
			4658	3	1.93	57	49	41	33	48	35
46	Пермь	Б	см. Вятка								
47	Петропавловск-Камчатский	Б	см. Ижевск								
48	Петрозаводск	Б	см. Вологда								
49	Псков	Б	см. Курск								
50	Ростов-на-Дону	А	3523	1	2.63	86	79	71	63	77	65
			3181	2	1.98	57	50	42	34	49	46
			3181	3	1.64	43	36	28	20	35	22
51	Рязань	Б	4888	1	3.11	119	111	104	97	111	100
			4472	2	2.39	85	77	70	63	77	66
			4472	3	1.89	62	55	48	40	54	43
52	Самара	Б	см. Кострома								
53	Санкт-Петербург	Б	см. Орел								
54	Саранск	А	см. Пенза								
55	Саратов	А	4763	1	3.07	106	98	90	82	97	84
			4371	2	2.36	74	66	59	51	65	64
			4371	3	1.87	54	46	38	31	45	33
56	Салехард	Б	9461	1	4.71	194	187	180	173	187	175
			8585	2	3.71	147	140	132	125	139	128
			8585	3	2.72	101	94	87	79	93	82
57	Смоленск	Б	4816	1	3.09	117	110	103	96	110	98
			4386	2	2.36	83	76	69	62	75	64
			4386	3	1.88	61	54	47	40	53	42
58	Ставрополь	А	3209	1	2.52	81	74	66	58	73	60
			2873	2	1.88	53	45	37	30	44	41
			2873	3	1.57	41	33	25	17	32	19
59	Сыктывкар	Б	6566	1	3.70	146	139	132	125	139	127
			5831	2	2.83	105	98	91	83	97	86
			5831	3	2.17	75	68	60	53	67	56
60	Тамбов	А	4764	1	3.07	106	98	90	82	97	84
			4362	2	2.36	74	66	58	51	65	64
			4362	3	1.87	54	46	38	31	45	33
61	Тверь	Б	5014	1	3.15	121	114	106	99	113	102
			4578	2	2.42	86	79	72	64	78	67
			4578	3	1.92	63	56	49	41	55	44
62	Томск	Б	см. Благовещенск								

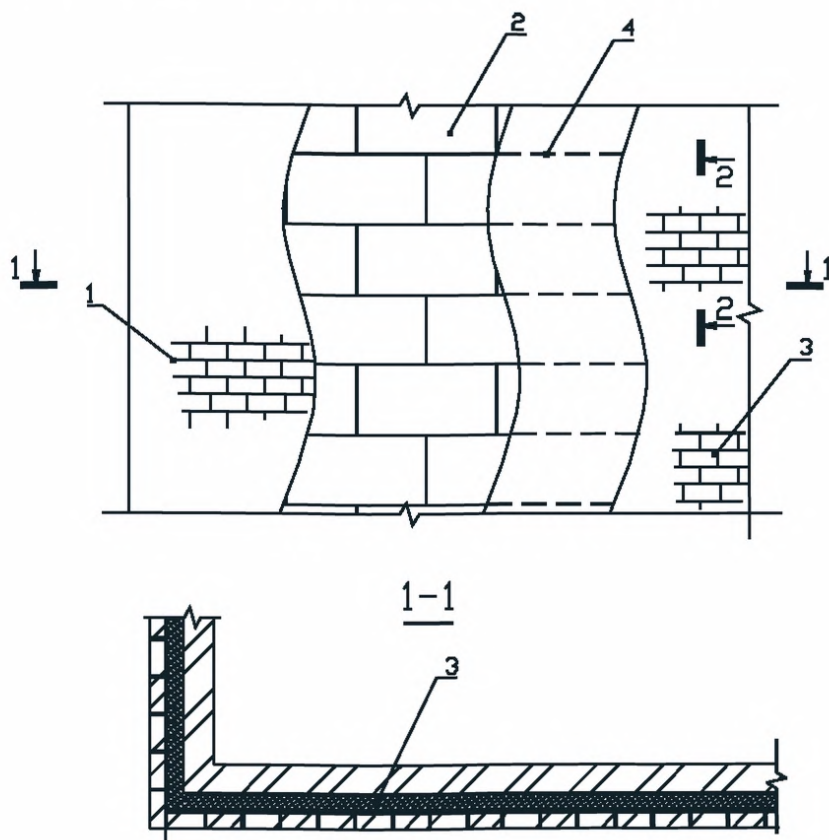
Рекомендации по применению

Продолжение табл. 5.11.2

1	2	3	4	5	6	7	8	9	10	11	12
63	Тула	Б	см. Новгород								
64	Тюмень	А	см. Екатеринбург								
65	Ульяновск	А	5597	1	3.36	118	111	103	95	110	97
			4961	2	2.55	83	75	67	59	74	73
			4961	3	1.99	59	51	44	36	50	38
66	Улан-Уде	А	7442	1	4.00	147	139	131	124	138	126
			6731	2	3.11	108	100	92	84	99	100
			6731	3	2.35	75	67	59	51	66	54
67	Уфа	А	5517	1	3.33	117	109	102	94	108	96
			5091	2	2.59	84	77	69	61	76	75
			5091	3	2.02	60	53	45	37	52	39
68	Хабаровск	Б	6393	1	3.64	144	136	129	122	136	125
			5760	2	2.80	104	97	90	82	96	85
			5760	3	2.15	74	67	60	53	67	55
69	Чебоксары)	Б	5620	1	3.37	131	124	116	109	123	112
			4969	2	2.55	92	85	78	70	84	73
			4969	3	1.99	67	60	52	45	59	48
70	Челябинск	Б	5995	1	3.50	137	130	123	115	129	118
			5341	2	2.67	98	90	83	76	90	79
			5341	3	2.07	70	63	56	49	63	51
71	Чита	А	7841	1	4.14	153	145	138	130	144	132
			7115	2	3.24	113	105	97	90	104	106
			7115	3	2.42	78	70	63	55	69	57
72	Элиста	А	3668	1	2.68	89	81	73	65	80	67
			3322	2	2.02	59	52	44	36	51	48
			3322	3	1.66	45	37	29	21	36	23
73	Южно-Сахалинск	Б	см. Вологда								
74	Якутск	А	10650	1	5.13	197	189	181	173	188	175
			9882	2	4.12	152	144	137	129	143	148
			9882	3	2.98	103	95	87	79	94	81
75	Ярославль	Б	см. Смоленск								

Примечание. Толщина теплоизоляционного слоя рассчитана для гладки стены при коэффициенте теплотехнической однородности 0,95.

Рис. 5.11.1. Фрагмент стены здания с теплоизоляцией из плит марки "ТЕРМО" в качестве среднего слоя кладки.

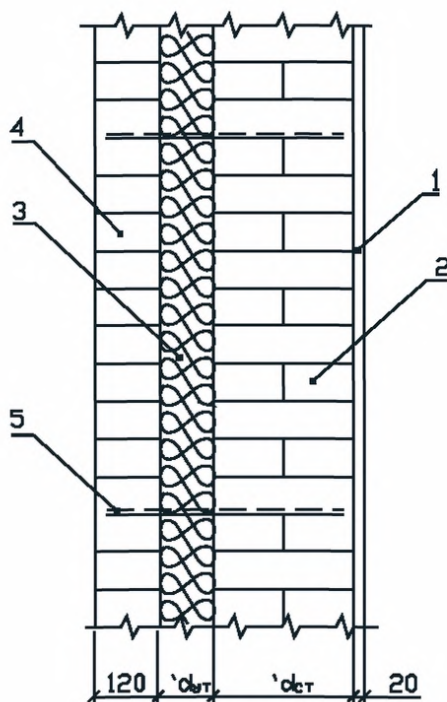


1. Несущая стена (кирпичная, из мелкоштучных блоков, панельная, монолитного железобетона).
2. Плиты марки "ТЕРМОСТЕНА", "ТЕРМОСТЕНА+", "ТЕРМОВЕНТ", "ТЕРМОМОНОЛИТ" толщина теплоизоляционного слоя по табл. 5.11.1. - 5.11.2.).
3. Облицовка из кирпича (наружная часть кладки).
4. Гибкие связи.

Примечание. Разрез 2-2 на рис. 5.11.2.

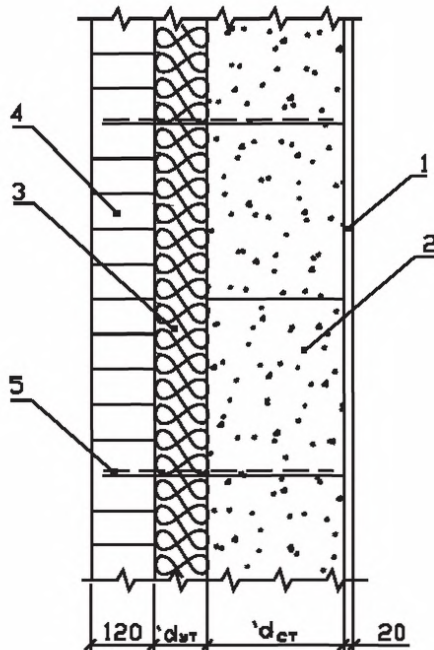
Рис. 5.11.2. Кирпичная стена с теплоизоляцией из плит марки "ТЕРМО" в качестве среднего слоя конструкции с облицовкой лицевым кирпичом (новое строительство)

Разрез 2-2 к рис. 5.11.1.



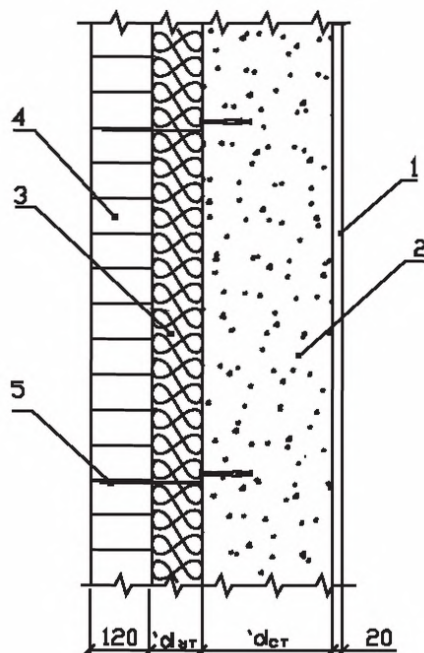
1. Внутренняя штукатурка.
2. Несущая кирпичная стена.
3. Плиты марки "ТЕРМОСТЕНА", "ТЕРМОСТЕНА+", "ТЕРМОВЕНТ", "ТЕРМОМОНОЛИТ"
(толщина теплоизоляционного слоя по табл. 5.11.1.-5.11.2.)
4. Облицовка из лицевого кирпича.
5. Гибкие связи.

Рис. 5.11.3. Стена из блоков с теплоизоляцией из плит марки "ТЕРМО" в качестве среднего слоя конструкции с облицовкой лицевым кирпичом (новое строительство).



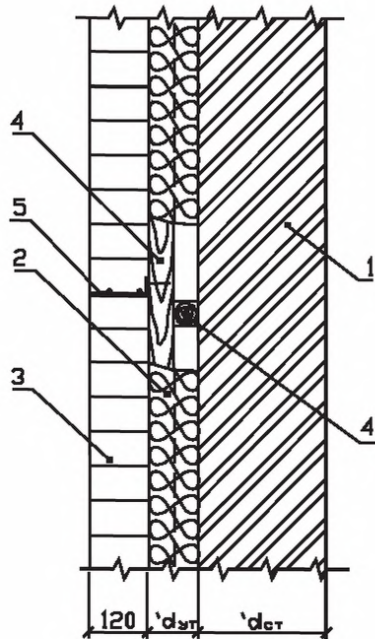
1. Внутренняя штукатурка.
2. Несущие стены из легковесных бетонных блоков
3. Плиты марки "ТЕРМОСТЕНА", "ТЕРМОСТЕНА+", "ТЕРМОВЕНТ", "ТЕРМОМОНОЛИТ"
(толщина теплоизоляционного слоя по табл. 5.11.1.-5.11.2.)
4. Облицовка из лицевого кирпича.
5. Гибкие связи.

Рис. 5.11.4. Панельная стена с теплоизоляцией из плит марки "ТЕРМО" в качестве среднего слоя конструкции с облицовкой лицевым кирпичом



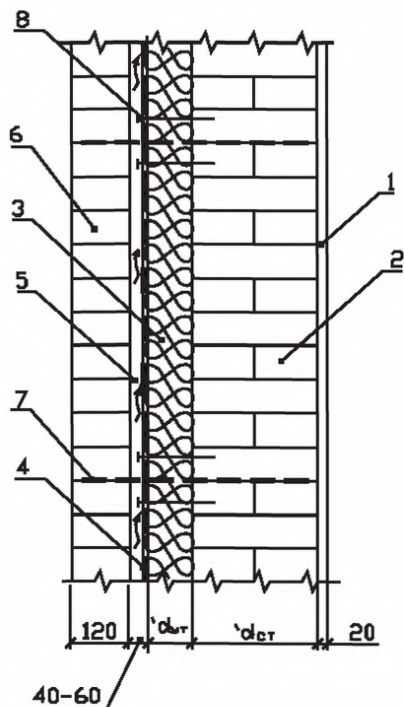
1. Внутренняя штукатурка.
2. Несущая панельная стена.
3. Плиты марки "ТЕРМОСТЕНА", "ТЕРМОСТЕНА+", "ТЕРМОВЕНТ", "ТЕРМОМОНОЛИТ"
(толщина теплоизоляционного слоя по табл. 5.11.1.-5.11.2.)
4. Облицовка из лицевого кирпича.
5. Крепление облицовки (анкер, кронштейн и связи).

Рис. 5.11.5. Кирпичная стена с теплоизоляцией из плит марки "ТЕРМО" в конструкции с облицовкой лицевым кирпичом по деревянному каркасу без вентилируемого зазора. Вариант. (реконструкция)



1. Несущая кирпичная стена.
2. Плиты марки "ТЕРМОСТЕНА", "ТЕРМОСТЕНА+", "ТЕРМОВЕНТ", "ТЕРМОМОНОЛИТ"
(толщина теплоизоляционного слоя по табл. 5.11.1.-5.11.2.)
3. Облицовка из лицевого кирпича.
4. Деревянный каркас.
5. Крепление облицовки.

Рис. 5.11.6. Кирпичная стена с теплоизоляцией плитами марки "ТЕРМОВЕНТ" в конструкции с вентилируемым зазором и с облицовкой лицевым кирпичом (новое строительство)



1. Внутренняя штукатурка.
2. Несущая кирпичная стена.
3. Плиты марки "ТЕРМОВЕНТ" (толщина теплоизоляционного слоя по таблице 5.12.1.).
4. Ветрозащита.
5. Вентилируемый зазор.
6. Облицовка из лицевого кирпича.
7. Гибкие связи.
8. Добель.

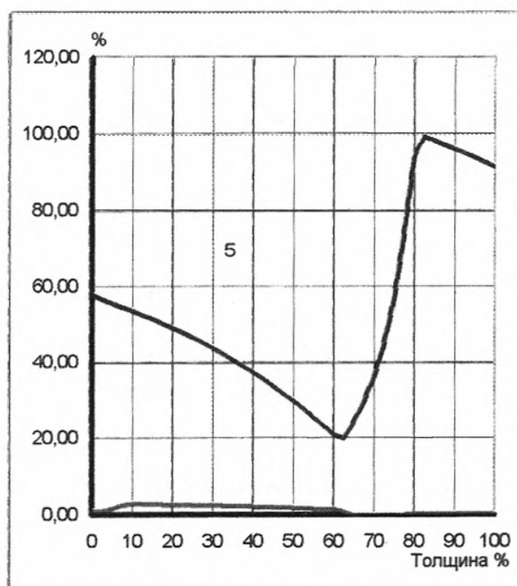
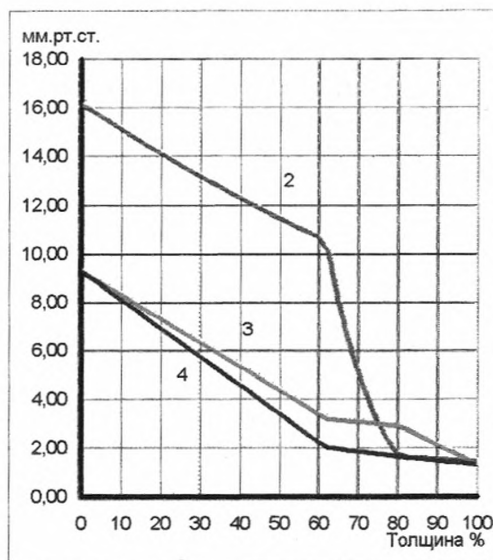
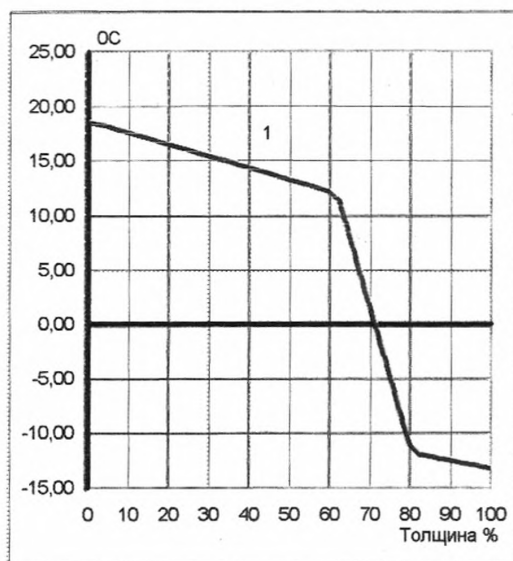
Рис. 5.11.7. Пример расчета влажностного режима стены из керамзитобетона, утепленной плитами “ТЕРМОСТЕНА” с облицовкой кирпичем (внутренняя штукатурка 20 мм, керамзитобетон - 380 мм, утеплитель 120 мм, кирпич - 125 мм) для жилого дома в г. Самаре.



г. Самара	Помещ.	Окт.	Нояб.	Дек.	Янв.	Февр.	Март	Апр.	Май	Июнь	Июль	Авг.	Сент.
Температура ОС	20,0	4,2	-3,4	-9,6	-13,5	-12,6	-5,8	5,8	14,3	18,6	20,4	19,0	12,8
Отн. влажность %	55,0	76,0	84,0	86,0	85,0	82,0	82,0	69,0	54,0	56,0	62,0	62,0	69,0
Объем конденс. кг/м²	0,00	0,00	0,36	1,18	2,19	3,12	3,63	2,51	0,00	0,00	0,00	0,00	0,00

Рекомендации по применению

Рис. 5.11.7 (продолжение). Результаты расчета влажностного режима наиболее холодного месяца - февраля



- 1 - распределение температур в слое, оС;
- 2 - изменение максимальной упругости водяного пара в конструкции, мм.рт.ст.;
- 3 - изменение парциального давления пара в констр.без учета конденсации, мм.рт.ст.;
- 4 - изменение парциального давления пара в констр.с учетом конденсации, мм.рт.ст.;
- 5 - изменение относительной влажности воздуха в конструкции, %.

Материал слоя	Толщина мм	Температура слоя оС	Отн.влажность воздуха %	Отн.влажность материала %
штукатурка	0,020	18,45	56,51	1,08
керамзитобетон	0,380	12,07	19,35	1,47
МинВата	0,120	-11,77	100,00	0,60
кирпич	0,125	-13,12	91,51	0,39

Зона конденсации

Уд.кол-во конденсата (г/м ² ч)	1,371	Начало (м)	0,520	Конец (м)	0,520
---	-------	------------	-------	-----------	-------

Рекомендации по применению

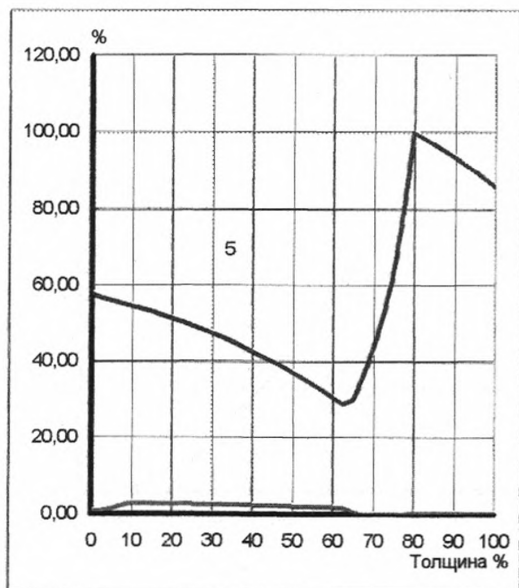
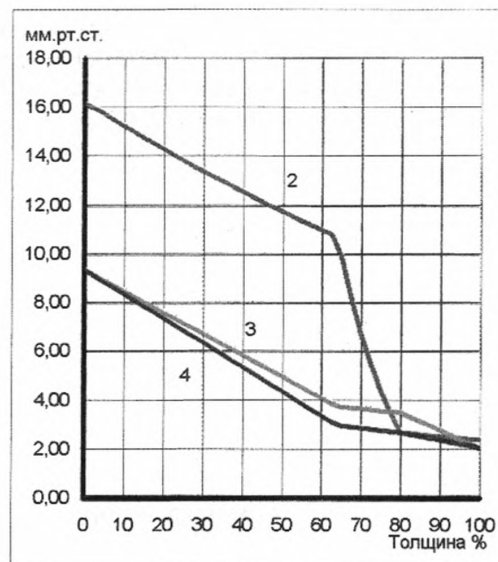
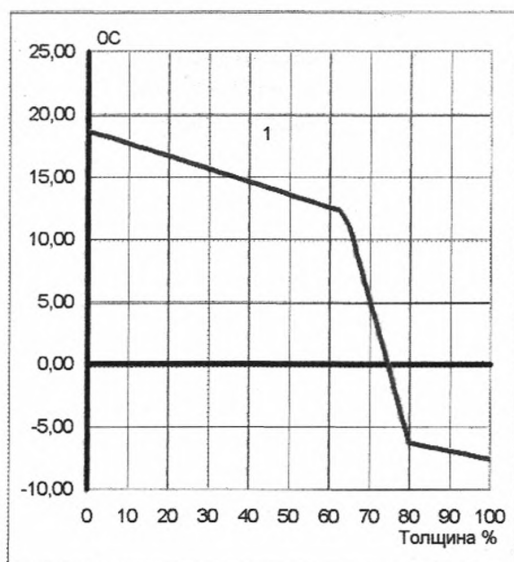
Рис. 5.11.8. Пример расчета влажностного режима стены из керамзитобетона, утепленной плитами “ТЕРМОСТЕНА” с облицовкой кирпичем (внутренняя штукатурка 20 мм, керамзитобетон - 380 мм, утеплитель 100 мм, кирпич - 125 мм) для жилого дома в г. Санкт-Петербурге.



г. Санкт-Петербург	Помещ.	Окт.	Нояб.	Дек.	Янв.	Февр.	Март	Апр.	Май	Июнь	Июль	Авг.	Сент.
Температура ОС	20,0	4,8	-0,5	-5,1	-7,7	-7,9	-4,2	3,0	9,6	14,8	17,8	16,0	10,8
Отн. влажность %	55,0	94,0	97,0	88,0	86,0	84,0	78,0	73,0	66,0	68,0	71,0	77,0	81,0
Объем конденс. кг/м²	0,00	0,00	0,43	0,97	1,65	2,32	2,58	1,97	0,00	0,00	0,00	0,00	0,00

Рекомендации по применению

Рис. 5.11.8 (продолжение). Результаты расчета влажностного режима наиболее холодного месяца – февраля



- 1 - распределение температур в слое, оС;
- 2 - изменение максимальной упругости водяного пара в конструкции, мм.рт.ст.;
- 3 - изменение парциального давления пара в констр.без учета конденсации, мм.рт.ст.;
- 4 - изменение парциального давления пара в констр.с учетом конденсации, мм.рт.ст.;
- 5 - изменение относительной влажности воздуха в конструкции, %.

Материал слоя	Толщина мм	Температура слоя оС	Отн.влажность воздуха %	Отн.влажность материала %
штукатурка	0,020	18,50	56,79	1,08
керамзитобетон	0,380	12,29	27,95	1,90
МинВата	0,100	-6,17	100,00	0,60
кирпич	0,125	-7,48	86,12	0,31

Зона конденсации

Уд.кол-во конденсата (г/м2 ч)	0,885	Начало (м)	0,500	Конец (м)	0,500
-------------------------------	-------	------------	-------	-----------	-------

Рекомендации по применению

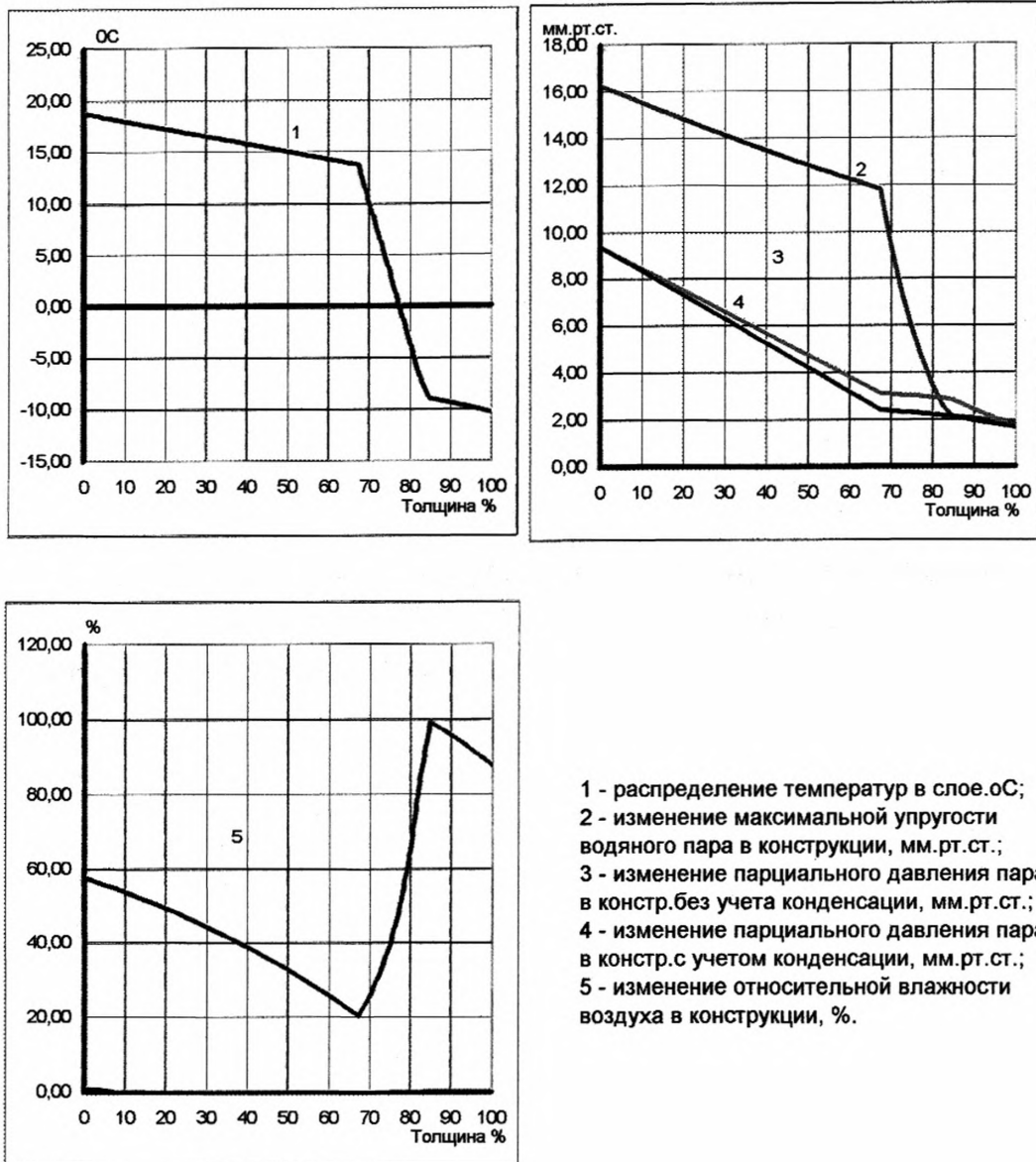
Рис. 5.11.9. Пример расчета влажностного режима ограждающей конструкции с плитами “ТЕРМОСТЕНА” в качестве среднего слоя (штук. - 20 мм, кирпич - 510 мм, утеплитель - 130 мм, кирпич - 125 мм) для жилого дома в г. Мурманске.



г.Мурманск	Помещ.	Окт.	Нояб.	Дек.	Янв.	Февр.	Март	Апр.	Май	Июнь	Июль	Авг.	Сент.
Температура ОС	20,0	0,7	-4,2	-7,8	-10,5	-10,8	-6,9	-1,6	3,4	9,3	12,6	11,3	6,6
Отн.влажность %	55,0	84,0	85,0	85,0	85,0	84,0	79,0	74,0	70,0	69,0	73,0	78,0	81,0
Объем конденс. кг/м2	0,00	0,00	0,20	0,62	1,18	1,74	2,02	1,75	0,88	0,00	0,00	0,00	0,00

Рекомендации по применению

Рис. 5.11.8 (продолжение). Результаты расчета влажностного режима наиболее холодного месяца – января

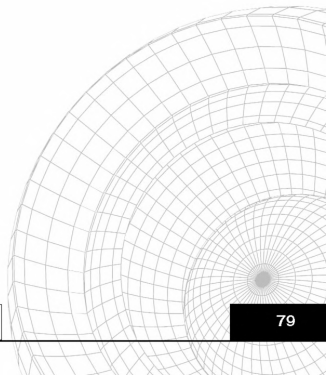


Материал слоя	Толщина мм	Температура слоя оС	Отн.влажность воздуха %	Отн.влажность материала %
штукатурка	0,020	18,65	56,86	1,08
кирпич	0,510	13,82	20,61	0,03
МинВата	0,130	-8,80	100,00	0,60
кирпич	0,125	-10,17	88,05	0,34

Зона конденсации

Уд.коп-во конденсата (г/м ² .ч)	0,768	Начало (м)	0,660	Конец (м)	0,660
--	-------	------------	-------	-----------	-------

5.12. Применение теплоизоляционных плит марки “ТЕРМОВЕНТ” в конструкциях наружного утепления стен с вентилируемым фасадом



5.12. Применение теплоизоляционных плит марки “ТЕРМОВЕНТ” в конструкциях наружного утепления стен с вентилируемым фасадом

5.12.1. Система наружного утепления с вентилируемым фасадом (вентилируемым зазором) и защитно-декоративным покрытием из листо-вых или штучных материалов (металлического и винилового сайдинга, профилированного металлического покрытия “Ранила”, плит “Этернит”, керамического покрытия “Интерстоун”, стеклофибробетонных плит “СЕМ STONE” и др.) применяется при реконструкции и новом строительстве зданий.

5.12.2. Защитный экран (защитно-декоративное покрытие) из листо-вых или штучных материалов предохраняет утеплитель от механических повреждений, атмосферных осадков, воздействия ветра и солнечной радиации. Улучшает внешний вид и облегчает выполнение работ при ремонте тепловой изоляции ограждающих конструкций.

Вентилируемый зазор предотвращает накопление влаги в конструкции, что способствует, как повышению ее теплозащитных свойств, так и долговечности, улучшается температурно-влажностный режим помещений.

Конструкция изоляции с применением защитного экрана позволяет вести строительные и ремонтные работы круглогодично. При этом повышается степень индустриализации строительно-монтажных работ по утеплению зданий, и снижаются трудозатраты при строительстве и ремонте.

5.12.3. Вентилируемый воздушный зазор следует располагать между наружным облицовочным покрытием и теплоизоляционным слоем. Ширина воздушной прослойки должна быть не менее 40 мм и не более 150 мм.

Нижние и верхние вентиляционные отверстия, как правило, следует совмещать с цоколем (карнизами).

5.12.4. Утеплитель и защитно-декоративное покрытие крепятся с использованием специальных систем крепления и крепежных элементов. Системы крепления отличаются большим разнообразием и

разрабатываются применительно к конкретному виду облицовки (покрытия) (Рис.5.12.1. - 5.12.6.).

Система крепления облицовки должна обладать несущей способностью, воспринимающей собственный вес и вес облицовки, и необходимой подвижностью узлов для восприятия динамических нагрузок.

При разработке под облицовочной конструкции рекомендуется использовать системы отечественных производителей (“ДИАТ”, “Каптехнострой” (КТС-ВФ), “Алкон Трейд” (U-kon) и другие) (Рис. 5.12.1. -5.12.2.)

5.12.5. В конструкциях наружного утепления с вентилируемым зазором и защитно-декоративным покрытием рекомендуется использовать гидрофобизированные теплоизоляционные плиты из минеральной ваты марки “ТЕРМОВЕНТ”.

При двухслойной изоляции в качестве первого слоя могут быть использованы плиты марки “ТЕРМОЛАЙТ+”, “ТЕРМОСТЕНА” и “ТЕРМОСТЕНА+” с последующей установкой плит марки “ТЕРМОВЕНТ” (рис. 5.12.4. и 5.12.6.).

5.12.6. В конструкциях с вентилируемым зазором по теплоизоляционному слою необходимо предусматривать ветрозащитный слой, защищающий теплоизоляционный материал от выветривания в процессе эксплуатации. В качестве ветрозащиты могут быть использованы паропроницаемые пленки Ютафол-Д, Тайвек, стеклоткани и стеклосетки.

5.12.7. Все металлические элементы крепления должны быть защищены антикоррозионными покрытиями или выполнены из коррозионно-стойкой стали.

5.12.8. Фасадные защитно-декоративные покрытия на высоту до 2,5 м от земли должны быть достаточно прочными или защищенными от возможных механических повреждений.

5.12.9. Пример расчета температурно-влажностного режима конструкции вентилируемого фасада с плитами марки “ТЕРМОВЕНТ” применительно к условиям г. Мурманска, Омска и Челябинска приведен на рис 5.12.7. - 5.12.9.

Анализ результатов проведенных расчетов влажностного режима различных вариантов утепленных стен (кирпичные, керамзитобетонные, деревянные) показывает, что в конструкциях с вентилируемым зазором и проницаемым защитно-декоративным покрытием конденсация влаги

отсутствует при строительстве во всех климатических зонах России.

5.12.10. Расчетная толщина теплоизоляционного слоя из теплоизоляционных плит марки “ТЕРМОВЕНТ” для различных регионов Российской Федерации в условиях эксплуатации А и Б приведены в таблице 5.12.1.

Толщину плит марки “ТЕРМОЛАЙТ+”, “ТЕРМОСТЕНА” и “ТЕРМОСТЕНА+”, при применении их в качестве первого слоя, следует определять исходя из толщины теплоизоляционного слоя, приведенного в таблице 5.12.1. и толщины плит “ТЕРМОВЕНТ”, применяемой в качестве наружного слоя, с учетом действительного коэффициента теплотехнической однородности конструкции стены с утеплением.

При расчете теплопередачи для этих конструкций термическое сопротивление вентилируемого зазора и защитно-декоративного покрытия не учитывалось.

Расчеты выполнены для кирпичных стен толщиной 250, 380мм, 510мм и 640мм и стен из керамзитобетонных блоков с плотностью 1200 кг/м^3 толщиной 250 и 380 мм с коэффициентом теплотехнической однородности 0,95 с утеплителем из плит марки “ТЕРМОВЕНТ” в конструкциях с защитно-декоративной облицовкой и с вентилируемым зазором. Допускается применение в этих конструкциях плит более высокой плотности, однако при этом следует учитывать, что это приводит к необоснованному удорожанию конструкции.

Рекомендации по применению

Таблица 5.12.1. Расчетная толщина теплоизоляционного слоя из плит марки ТЕРМОВЕНТ в конструкции утепления с вентилируемым фасадом для стен из кирпича или легкого бетона.

№ п/п	Город	Условия эксплуатации	$D_d, ^\circ\text{C}\cdot\text{сут}$	Тип помещения	$R_{0, TP}, \text{M}^2\cdot^\circ\text{C}/\text{Вт}$	Тип стены					
						кирпичная				керамзитобетонная панель	
						Толщина стены, мм					
						250	380	510	640	250	380
Толщина теплоизоляционного слоя, мм, из плит ТЕРМОВЕНТ											
1	2	3	4	5	6	7	8	9	10	11	12
1	Архангельск	Б	6426	1	3.65	149	142	135	127	141	130
			5667	2	2.77	108	100	93	86	100	89
			5667	3	2.13	78	71	64	57	71	59
2	Астрахань	А	3540	1	2.64	92	84	77	69	83	71
			3206	2	1.99	63	55	48	40	54	51
			3206	3	1.64	49	41	34	26	40	28
3	Анадырь	Б	9797	1	4.83	205	198	190	183	197	186
			8864	2	3.80	156	149	142	134	148	137
			8864	3	2.77	109	101	94	87	101	90
4	Барнаул	А	6343	1	3.62	136	128	120	112	127	114
			5680	2	2.78	98	90	83	75	89	89
			5680	3	2.14	71	63	56	48	62	50
5	Белгород	А	4183	1	2.86	102	94	86	79	93	81
			3801	2	2.18	72	64	56	48	63	60
			3801	3	1.76	54	47	39	31	46	33
6	Благовещенск	Б	6889	1	3.81	157	149	142	135	149	138
			6235	2	2.96	116	109	102	94	108	97
			6235	3	2.25	84	76	69	62	76	65
7	Брянск	Б	4572	1	3.00	118	111	104	97	111	99
			4162	2	2.29	85	77	70	63	77	66
			4162	3	1.83	64	57	50	42	56	45
8	Братск	А	7370	1	3.98	151	144	136	128	143	130
			6623	2	3.08	112	104	96	88	103	103
			6623	3	2.32	79	72	64	56	71	58
9	Волгоград	А	3952	1	2.78	99	91	83	75	90	77
			3596	2	2.11	69	61	53	45	60	57
			3596	3	1.72	53	45	37	29	44	31
10	Вологда	Б	5798	1	3.43	139	131	124	117	131	120
			5105	2	2.59	99	92	85	77	91	80
			5105	3	2.02	73	66	58	51	65	54
11	Воронеж	А	4528	1	2.98	107	100	92	84	99	86
			4136	2	2.28	76	69	61	53	68	65
			4136	3	1.83	57	50	42	34	49	36

Рекомендации по применению

Продолжение табл. 5.12.1.

1	2	3	4	5	6	7	8	9	10	11	12
12	Владимир	Б	5006	1	3.15	125	118	111	104	118	106
			4580	2	2.43	91	84	77	69	83	72
			4154	3	1.83	64	57	49	42	56	45
13	Владивосток	Б	4684	1	3.04	120	113	106	98	112	101
			4292	2	2.33	87	79	72	65	79	68
			4292	3	1.86	65	58	51	44	57	46
14	Владикавказ	А	3410	1	2.59	90	82	75	67	81	69
			3062	2	1.94	61	53	46	38	52	49
			3062	3	1.61	48	40	32	25	39	27
15	Грозный	А	3056	1	2.47	85	77	69	61	76	63
			2736	2	1.84	57	49	41	33	48	44
			2736	3	1.55	45	37	29	22	36	24
16	Екатеринбург	А	6210	1	3.57	133	126	118	110	125	112
			5520	2	2.73	96	88	80	73	87	86
			5520	3	2.10	70	62	54	46	61	48
17	Иваново	Б	см. Владимир								
18	Игарка	Б	10575	1	5.10	218	211	203	196	210	199
			9666	2	4.05	168	161	154	146	160	149
			9666	3	2.93	116	109	102	94	108	97
19	Иркутск	А	7080	1	3.88	147	139	131	124	138	126
			6360	2	3.00	108	100	92	84	99	99
			6360	3	2.27	77	69	62	54	68	56
20	Ижевск	Б	5905	1	3.47	140	133	126	119	133	121
			5239	2	2.64	101	94	87	79	93	82
			5239	3	2.05	74	67	60	53	66	55
21	Йошкар-Ола	Б	5742	1	3.41	138	130	123	116	130	119
			5082	2	2.59	99	91	84	77	91	80
			5082	3	2.02	73	65	58	51	65	54
22	Казань	Б	см. Вологда								
23	Калининград	Б	3648	1	2.68	103	96	89	81	95	84
			3262	2	2.00	71	64	57	49	63	52
			3262	3	1.65	55	48	41	34	48	36
24	Калуга	Б	см. Владивосток								
25	Кемерово	А	6537	1	3.69	139	131	123	115	130	117
			6075	2	2.90	104	96	88	80	95	95
			6075	3	2.22	75	67	59	51	66	53
26	Вятка	Б	5660	1	3.38	136	129	122	115	129	117
			4967	2	2.55	97	90	82	75	89	78
			4967	3	1.99	72	64	57	50	64	53

Рекомендации по применению

Продолжение табл. 5.12.1.

1	2	3	4	5	6	7	8	9	10	11	12
27	Кострома	Б	5528	1	3.33	134	127	120	112	126	115
			4862	2	2.52	95	88	81	74	88	76
			4862	3	1.97	71	63	56	49	63	52
28	Краснодар	А	2682	1	2.34	79	71	63	55	70	58
			2384	2	1.72	52	44	36	28	43	39
			2384	3	1.48	42	34	26	19	33	21
29	Красноярск	А	6575	1	3.70	139	131	124	116	130	118
			5873	2	2.84	101	93	85	78	92	92
			5873	3	2.17	73	65	57	49	64	52
30	Курган	А	см. Барнаул								
31	Курск	Б	4435	1	2.95	116	109	102	94	108	97
			4039	2	2.25	83	76	68	61	75	64
			4039	3	1.81	63	56	48	41	55	44
32	Кызыл	А	7875	1	4.16	159	151	144	136	150	138
			7425	2	3.34	123	115	107	100	114	115
			7425	3	2.49	87	79	71	63	78	65
33	Липецк	А	4703	1	3.05	110	102	95	87	101	89
			4301	2	2.34	79	71	63	55	70	68
			4301	3	1.86	59	51	43	36	50	38
34	Магадан	Б	7805	1	4.13	172	165	157	150	164	153
			7229	2	3.27	131	124	117	110	123	112
			7229	3	2.45	93	86	79	71	85	74
35	Махачкала	А	2560	1	2.30	77	69	61	54	68	56
			2264	2	1.68	50	42	34	27	41	37
			2264	3	1.45	41	33	25	18	32	20
36	Москва	Б	5027	1	3.16	126	119	111	104	118	107
			4601	2	2.43	91	84	77	70	84	72
			4601	3	1.92	68	61	54	46	60	49
37	Мурманск	Б	6380	1	3.63	148	141	134	127	140	129
			5830	2	2.83	110	103	96	88	102	91
			5830	3	2.17	80	73	65	58	72	61
38	Нальчик	А	3259	1	2.54	88	80	72	64	79	67
			2923	2	1.90	59	51	44	36	50	47
			2923	3	1.58	47	39	31	23	38	25
39	Нижний Новгород	Б	см. Владимир								
40	Новгород	Б	4928	1	3.12	124	117	110	103	116	105
			4486	2	2.40	90	82	75	68	82	71
			4486	3	1.90	67	60	53	45	59	48
41	Новосибирск	А	см. Кемерово								

Рекомендации по применению

Продолжение табл. 5.12.1

1	2	3	4	5	6	7	8	9	10	11	12
42	Омск	А	6497	1	3.67	138	130	122	115	129	117
			5834	2	2.83	100	93	85	77	92	91
			5834	3	2.17	72	65	57	49	64	51
43	Оренбург	А	5515	1	3.33	123	115	107	99	114	101
			4909	2	2.53	87	80	72	64	78	77
			4909	3	1.98	64	56	49	41	55	43
44	Орел	Б	4654	1	3.03	120	112	105	98	112	101
			4244	2	2.32	86	79	72	64	78	67
			4244	3	1.85	65	58	50	43	57	46
45	Пенза	А	5072	1	3.18	116	108	100	92	107	95
			4658	2	2.45	84	76	68	60	75	73
			4658	3	1.93	62	54	46	39	53	41
46	Пермь	Б	см. Вятка								
47	Петропавловск-Камчатский	Б	см. Ижевск								
48	Петрозаводск	Б	см. Вологда								
49	Псков	Б	см. Курск								
50	Ростов-на-Дону	А	3523	1	2.63	92	84	76	68	83	71
			3181	2	1.98	63	55	47	40	54	51
			3181	3	1.64	49	41	33	26	40	28
51	Рязань	Б	4888	1	3.11	124	116	109	102	116	105
			4472	2	2.39	89	82	75	68	82	70
			4472	3	1.89	67	60	52	45	59	48
52	Самара	Б	см. Кострома								
53	Санкт-Петербург	Б	см. Орел								
54	Саранск	А	см. Пенза								
55	Саратов	А	4763	1	3.07	111	103	95	88	102	90
			4371	2	2.36	80	72	64	56	71	69
			4371	3	1.87	60	52	44	36	51	38
56	Салехард	Б	9461	1	4.71	199	192	185	178	192	180
			8585	2	3.71	152	145	137	130	144	133
			8585	3	2.72	106	99	91	84	98	87
57	Смоленск	Б	4816	1	3.09	122	115	108	101	115	103
			4386	2	2.36	88	81	74	66	80	69
			4386	3	1.88	66	59	52	44	58	47
58	Ставрополь	А	3209	1	2.52	87	79	71	64	78	66
			2873	2	1.88	59	51	43	35	50	46
			2873	3	1.57	46	38	31	23	37	25
59	Сыктывкар	Б	6566	1	3.70	151	144	137	130	144	132
			5831	2	2.83	110	103	96	88	102	91
			5831	3	2.17	80	73	65	58	72	61

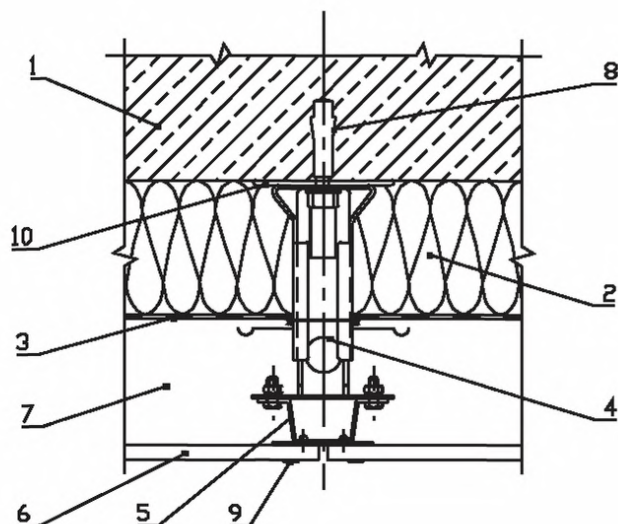
Рекомендации по применению

Продолжение табл. 5.12.1

1	2	3	4	5	6	7	8	9	10	11	12
60	Тамбов	А	4764	1	3.07	111	103	95	88	102	90
			4362	2	2.36	80	72	64	56	71	69
			4362	3	1.87	59	52	44	36	51	38
61	Тверь	Б	5014	1	3.15	126	118	111	104	118	107
			4578	2	2.42	91	84	77	69	83	72
			4578	3	1.92	68	61	53	46	60	49
62	Томск	Б	см. Благовещенск								
63	Тула	Б	см. Новгород								
64	Тюмень	А	см. Екатеринбург								
65	Ульяновск	А	5597	1	3.36	124	116	108	101	115	103
			4961	2	2.55	88	80	72	65	79	78
			4961	3	1.99	65	57	49	41	56	43
66	Улан-Уде	А	7442	1	4.00	153	145	137	129	144	131
			6731	2	3.11	113	105	98	90	104	105
			6731	3	2.35	80	73	65	57	72	59
67	Уфа	А	5517	1	3.33	123	115	107	99	114	101
			5091	2	2.59	90	82	74	67	81	80
			5091	3	2.02	66	58	50	42	57	45
68	Хабаровск	Б	6393	1	3.64	148	141	134	127	141	129
			5760	2	2.80	109	102	94	87	101	90
			5760	3	2.15	79	72	65	57	71	60
69	Чехоксары)	Б	5620	1	3.37	136	128	121	114	128	117
			4969	2	2.55	97	90	83	75	89	78
			4969	3	1.99	72	64	57	50	64	53
70	Челябинск	Б	5995	1	3.50	142	135	127	120	134	123
			5341	2	2.67	103	95	88	81	95	84
			5341	3	2.07	75	68	61	53	67	56
71	Чита	А	7841	1	4.14	159	151	143	135	150	137
			7115	2	3.24	119	111	103	95	110	110
			7115	3	2.42	84	76	68	60	75	63
72	Элиста	А	3668	1	2.68	94	86	79	71	85	73
			3322	2	2.02	65	57	49	42	56	53
			3322	3	1.66	50	42	35	27	41	29
73	Южно-Сахалинск	Б	см. Вологда								
74	Якутск	А	10650	1	5.13	202	194	187	179	193	181
			9882	2	4.12	158	150	142	134	149	152
			9882	3	2.98	108	100	93	85	99	87
75	Ярославль	Б	см. Смоленск								

Примечание. Толщина теплоизоляционного слоя рассчитана для гладкой стены при коэффициенте теплотехнической однородности 0,95.

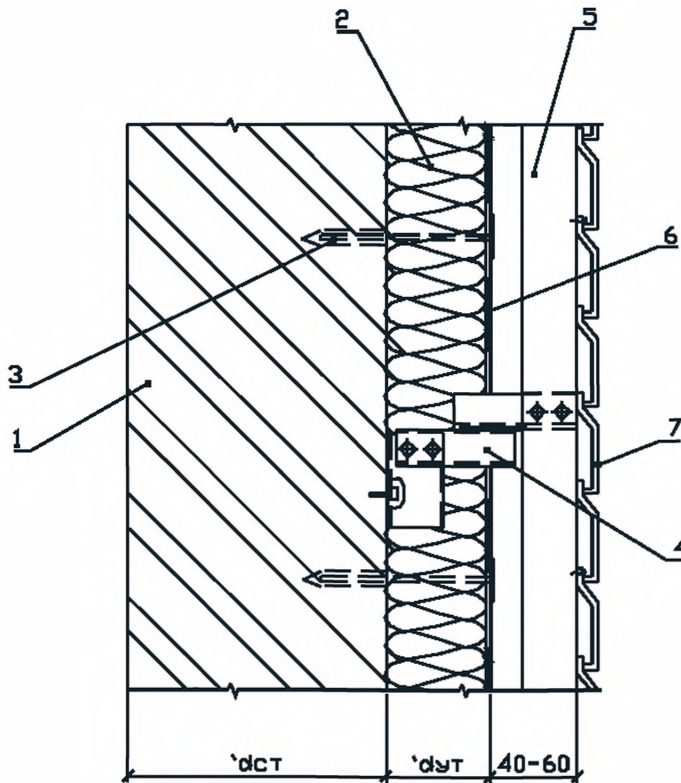
Рис. 5.12.1. Утепление стен плитами марки "ТЕРМОВЕНТ" в конструкции вентилируемого фасада с облицовкой плитным материалом с применением крепления по системе "ДИАТ"*



1. Несущая стена
2. Плиты марки "ТЕРМОВЕНТ"
(толщина теплоизоляционного
слоя по табл. 5.12.1.).
3. Ветрозащита
4. Кронштейн
5. Направляющая (П-образная прожилка)
6. Облицовка (керамическая плитка, плиты
из стеклофивробетона и т.д.)
7. Вентилируемый зазор
8. Добель
9. Кляммер
10. Теплоизоляционная прокладка

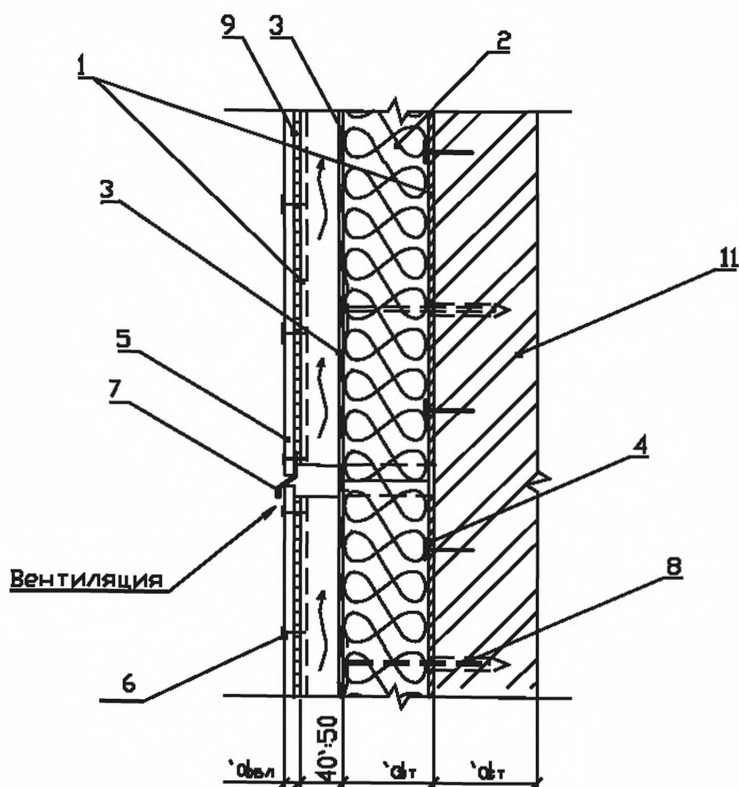
* Для крепления облицовки применена система ДИАТ
(поз. 4 - 6, 8 - 10).

Рис. 5.12.2. Утепление стены здания плитами марки 'ТЕРМОВЕНТ' в конструкции вентилируемого фасада с защитно-декоративной облицовкой типа 'siding' по металлической под облицовочной конструкции



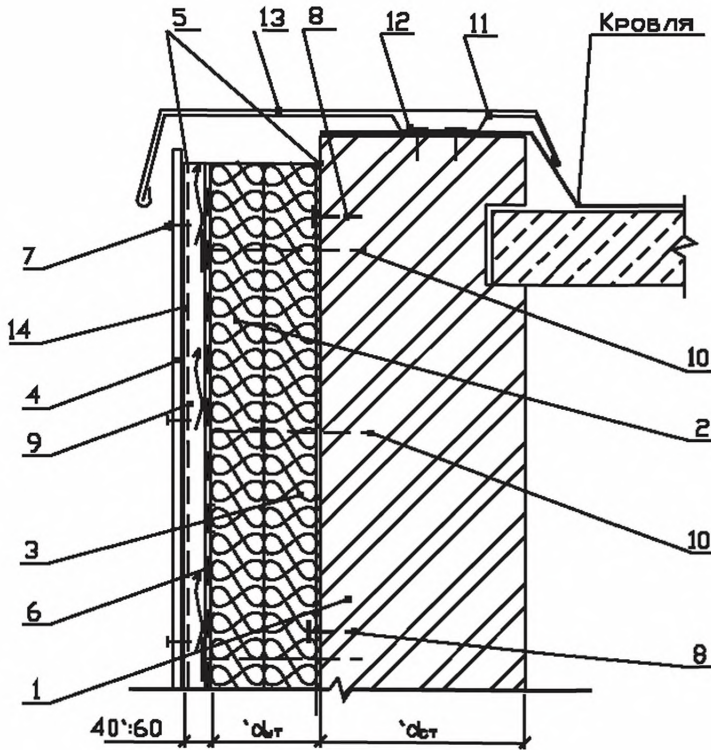
1. Несущая стена
2. Плиты марки 'ТЕРМОВЕНТ' (толщина теплоизоляционного слоя по табл. 5.12.1).
3. Дюбель для крепления утеплителя
4. Кронштейн каркаса
5. Направляющая каркаса
6. Ветрозащита
7. Облицовка 'siding'

Рис. 5.12.3. Вентилируемый фасад с применением плит марки "ТЕРМОВЕНТ" с облицовкой плитным материалом. Горизонтальный шов.



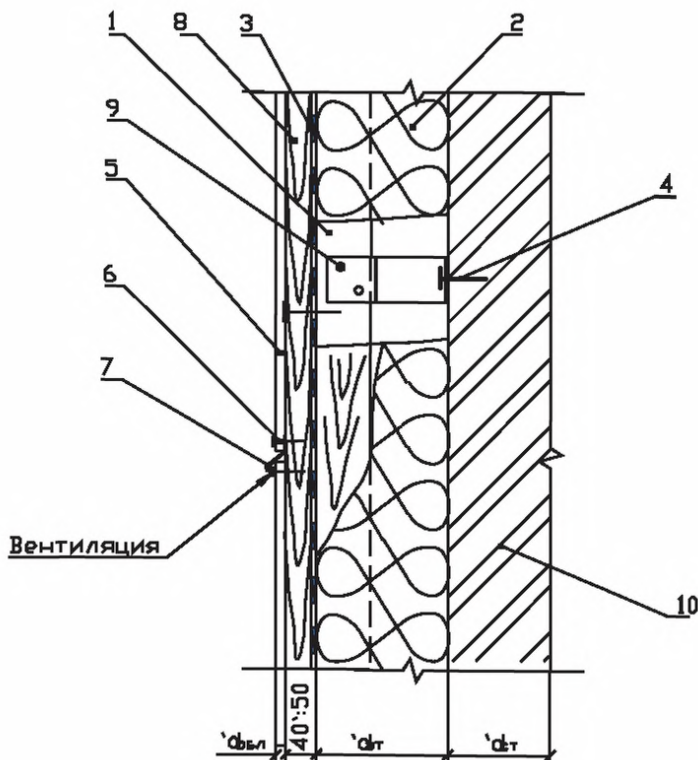
1. Под облицовочной конструкцией.
2. Плиты марки "ТЕРМОВЕНТ" (толщина теплоизоляционного слоя по табл. 5.12.1.).
3. Ветрозащита.
4. Анкер для крепления под облицовочной конструкцией.
5. Облицовка плитным материалом.
6. Винты (шурупы) для крепления облицовки.
7. Планка горизонтального шва.
8. Дюбель для крепления утеплителя.
9. Уплотнительная прокладка.
10. Вентилируемый зазор.
11. Несущая стена.

Рис. 5.12.4. Узел примыкания к парапету стены с теплоизоляцией плитами марки "ТЕРМОВЕНТ" в конструкции вентилируемого фасада.



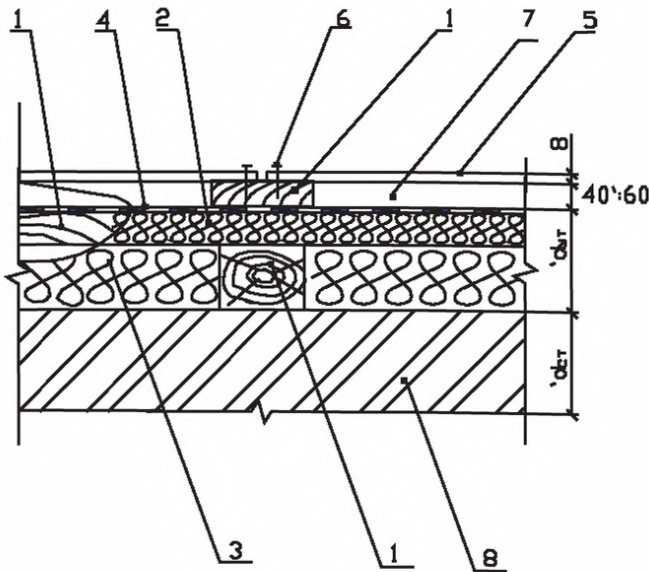
1. Несущая стена.
2. Плиты марки "ТЕРМОВЕНТ".
3. Плиты марки "ТЕРМОЛАЙТ", "ТЕРМОСТЕНА" или ТЕРМОСТЕНА+.
4. Облицовка плитным или листовым материалом.
5. Подоблицовочная конструкция.
6. Ветрозащита.
7. Крепление облицовки.
8. Анкер для крепления подоблицовочной конструкции.
9. Вентилируемый зазор.
10. Дюбель для крепления утеплителя.
11. Опора парапетного отлива.
12. Крепление опоры парапетного отлива.
13. Отлив парапета.
14. Прокладка под облицовку.

Рис. 5.12.5. Вариант крепления деревянных стоек под облицовочной конструкцией вентилируемого фасада к стене здания при утеплении плитами марки "ТЕРМОВЕНТ" и облицовкой плитным материалом.



1. Стойка из деревянного бруса.
2. Плиты марки "ТЕРМОВЕНТ" (толщина теплоизоляционного слоя по табл. 5.12.1.).
3. Ветрозащита.
4. Анкер и скоба для крепления стоек
5. Облицовка плитным материалом.
6. Винты (шурупы) для крепления облицовки.
7. Планка горизонтального шва.
8. Обрешетка (бруски).
9. Шурупы или болты для крепления стоек к скобе.
10. Несущая стена.

Рис. 5.12.6. Вариант крепления облицовки плитным материалом к деревянному каркасу в конструкции утепления стены здания плитами марки "ТЕРМОВЕНТ" в конструкции вентилируемого фасада



1. Элементы деревянного каркаса.
2. Плиты марки "ТЕРМОВЕНТ".
3. Плиты марки "ТЕРМОЛАЙТ+", "ТЕРМОСТЕНА", "ТЕРМОСТЕНА+" .
4. Ветрозащита.
5. Облицовка плитным материалом.
6. Винты для крепления облицовки.
7. Вентилируемый зазор.
8. Несущая стена.

Рекомендации по применению

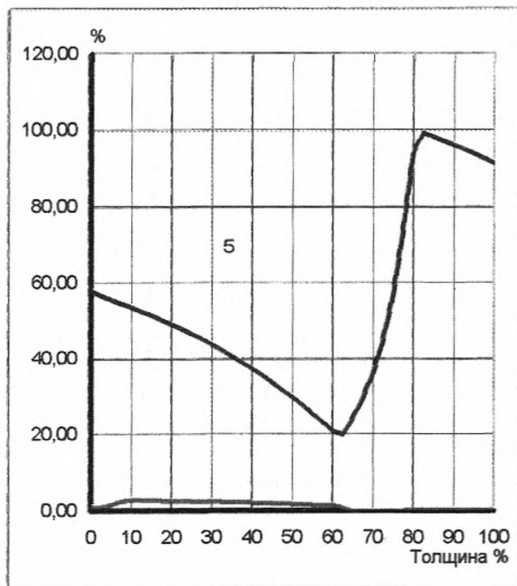
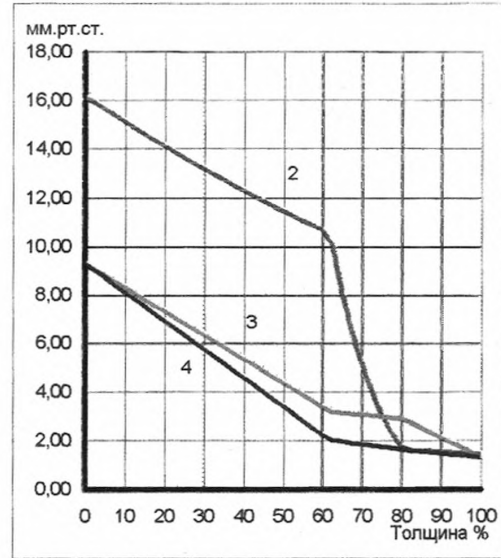
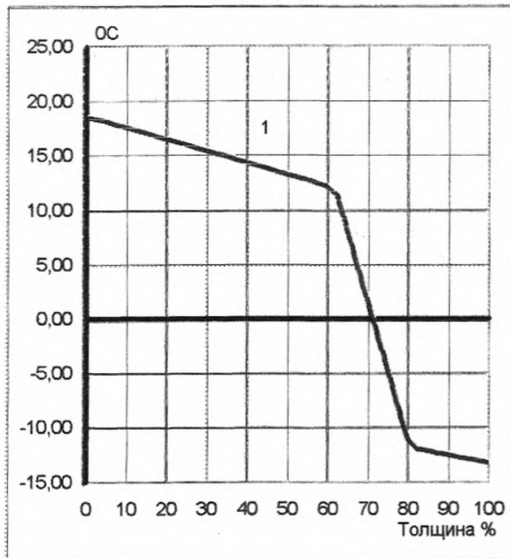
Рис. 5.12.7 Пример расчета влажностного режима кирпичной стены, утепленной снаружи плитами “ТЕРМОВЕНТ” с вентилируемым зазором и покрытием типа “сайдинг” (штукатурка - 20 мм, кирпич - 510 мм, утеплитель - 140мм) для жилого дома в г. Мурманске



г.Мурманск	Помещ.	Окт.	Нояб.	Дек.	Янв.	Февр.	Март	Апр.	Май	Июнь	Июль	Авг.	Сент.
Температура ОС	20,0	0,7	-4,2	-7,8	-10,5	-10,8	-6,9	-1,6	3,4	9,3	12,6	11,3	6,6
Отн.влажность %	55,0	84,0	85,0	85,0	85,0	84,0	79,0	74,0	70,0	69,0	73,0	78,0	81,0
Объем конденс. кг/м ²	0,00	0,00	0,00	0,00	0,00	0,00	0,00	0,00	0,00	0,00	0,00	0,00	0,00

Рекомендации по применению

Рис. 5.12.7 (продолжение). Результаты расчета влажностного режима наиболее холодного месяца – февраля



- 1 - распределение температур в слое, oC;
- 2 - изменение максимальной упругости водяного пара в конструкции, мм.рт.ст.;
- 3 - изменение парциального давления пара в констр.без учета конденсации, мм.рт.ст.;
- 4 - изменение парциального давления пара в констр.с учетом конденсации, мм.рт.ст.;
- 5 - изменение относительной влажности воздуха в конструкции, %.

Материал слоя	Толщина мм	Температура слоя oC	Отн.влажность воздуха %	Отн.влажность материала %
штукатурка	0,020	18,45	56,51	1,08
керамзитобетон	0,380	12,07	19,35	1,47
МинВата	0,120	-11,77	100,00	0,60
кирпич	0,125	-13,12	91,51	0,39

Зона конденсации

Уд.кол-во конденсата (г/м ² ч)	1,371	Начало (м)	0,520	Конец (м)	0,520
---	-------	------------	-------	-----------	-------

Рекомендации по применению

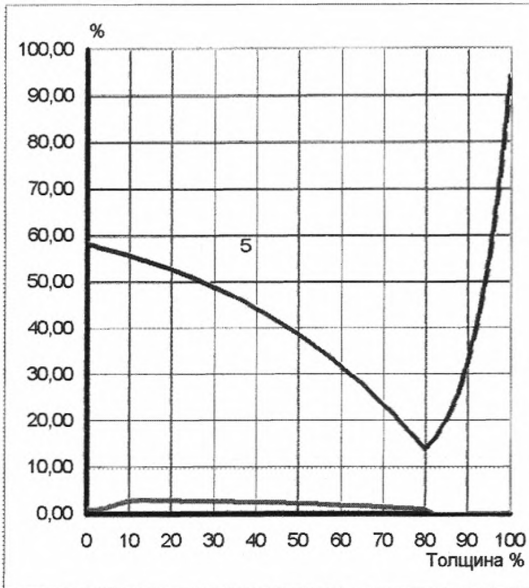
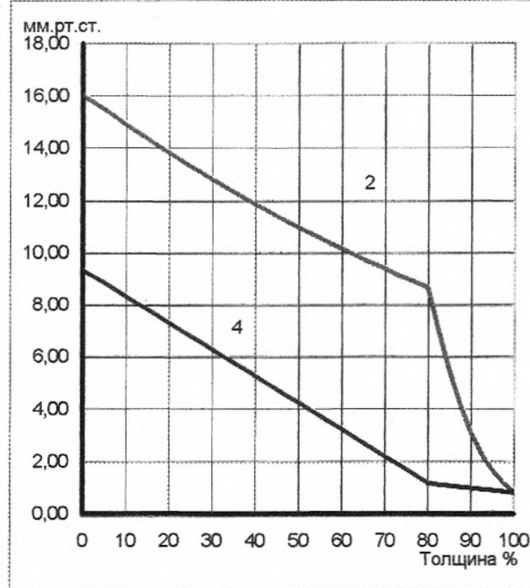
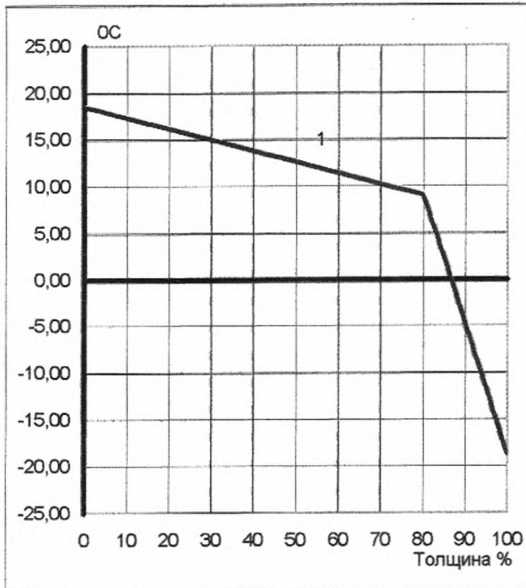
Рис. 5.12.8 Пример расчета влажностного режима стены из керамзитобетона, утепленной снаружи плитами “ТЕРМОВЕНТ” с вентилируемым зазором и покрытием типа “сайдинг” (штукатурка - 20 мм, керамзитобетон - 380 мм, утеплитель - 120мм) для жилого дома в г. Омске



г.Омск	Помещ.	Окт.	Нояб.	Дек.	Янв.	Февр.	Март	Апр.	Май	Июнь	Июль	Авг.	Сент.
Температура ОС	20,0	1,9	-8,5	-16,0	-19,0	-17,6	-10,2	2,8	11,4	17,1	18,9	15,8	10,6
Отн. влажность %	55,0	76,0	83,0	82,0	82,0	81,0	82,0	71,0	56,0	59,0	67,0	70,0	70,0
Объем конденс. кг/м ²	0,00	0,00	0,00	0,00	0,00	0,00	0,00	0,00	0,00	0,00	0,00	0,00	0,00

Рекомендации по применению

Рис. 5.12.8 (продолжение). Результаты расчета влажностного режима наиболее холодного месяца – января



1 - распределение температур в слое, оС;
2 - изменение максимальной упругости водяного пара в конструкции, мм.рт.ст.;

4 - изменение парциального давления пара в конструкции, мм.рт.ст.;
5 - изменение относительной влажности воздуха в конструкции, %.

Материал слоя	Толщина мм	Температура слоя оС	Отн. влажность воздуха %	Отн. влажность материала %
штукатурка	0,020	18,29	57,60	1,09
керамзитобетон	0,510	9,10	13,74	1,19
МинВата	0,130	-18,59	94,32	0,36

Зона конденсации

Уд. кол-во конденсата (г/м ² ч)	0,000	Начало (м)	0,000	Конец (м)	0,000
--	-------	------------	-------	-----------	-------

Рекомендации по применению

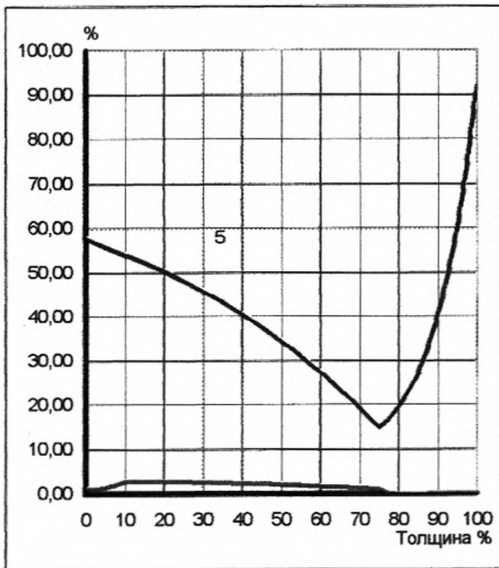
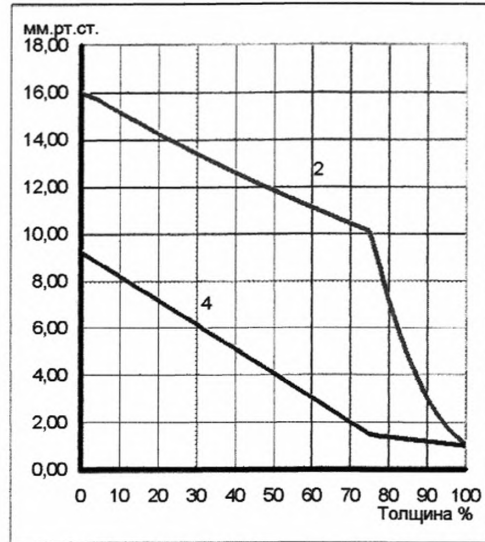
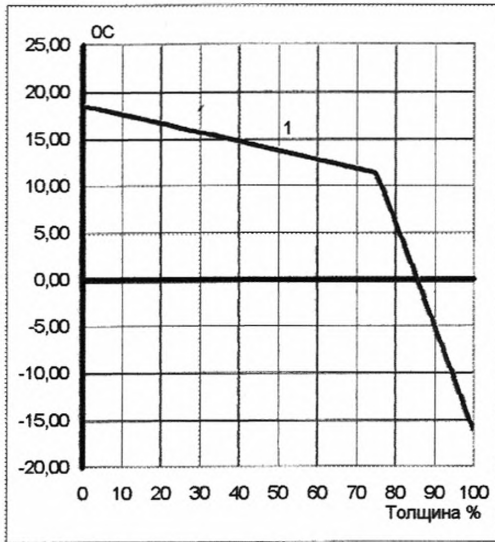
Рис. 5.12.9 Пример расчета влажностного режима стены из керамзитобетона, утепленной снаружи плитами “ТЕРМОВЕНТ” с вентилируемым зазором и покрытием типа “сайдинг” (штукатурка - 20 мм, керамзитобетон - 380 мм, утеплитель - 130мм) для жилого дома в г. Челябинске



г.Челябинск	Помещ.	Окт.	Нояб.	Дек.	Январ.	Февр.	Март	Апр.	Май	Июнь	Июль	Авг.	Сент.
Температура ОС	20,0	2,2	-6,7	-13,5	-16,4	-14,1	-8,4	2,7	11,4	16,7	18,1	16,0	10,2
Отн. влажность %	55,0	74,0	80,0	82,0	80,0	79,0	79,0	70,0	57,0	58,0	65,0	66,0	68,0
Объем конденс. кг/м ²	0,00	0,00	0,00	0,00	0,00	0,00	0,00	0,00	0,00	0,00	0,00	0,00	0,00

Рекомендации по применению

Рис. 5.12.9 (продолжение). Результаты расчета влажностного режима наиболее холодного месяца – января



- 1 - распределение температур в слое, оС;
 2 - изменение максимальной упругости водяного пара в конструкции, мм.рт.ст.;
 4 - изменение парциального давления пара в конструкции, мм.рт.ст.;
 5 - изменение относительной влажности воздуха в конструкции, %.

Материал слоя	Толщина мм	Температура слоя оС	Отн.влажность воздуха %	Отн.влажность материала %
штукатурка	0,020	18,33	56,34	1,08
керамзитобетон	0,380	11,41	14,69	1,23
МинВата	0,130	-15,93	92,06	0,27

Зона конденсации

Уд.кол-во конденсата (г/м ² ч)	0,000	Начало (м)	0,000	Конец (м)	0,000
---	-------	------------	-------	-----------	-------

**5.13. Применение теплоизоляционных плит
марки “ТЕРМО” в конструкциях утепления
покрытий и перекрытий зданий**

5.13. Применение теплоизоляционных плит марки “ТЕРМО” в конструкциях утепления покрытий и перекрытий зданий

5.13.1. Тепловая изоляция покрытий и чердачный перекрытий зданий позволяет обеспечить благоприятный микроклимат в помещениях за счет повышения температуры внутренней поверхности покрытия (потолка) и уменьшения перепада температур внутреннего воздуха и поверхности потолка, в том числе и в чердачных помещениях.

Утепление скатных крыш позволяет превратить чердачное помещение в жилое, что увеличивает полезную площадь жилья, а утепление кровли из металлического профилированного настила предотвращает выпадение конденсата на его поверхности в холодное время года и перегрев помещения в летом.

5.13.2. В качестве основания без устройства цементной стяжки под рулонную, наплавляемую и мастичную кровлю в конструкциях покрытий с рулонными и мастичными кровлями по СНиП -26-76* “Кровли” рекомендуется применять только гидрофобизированные теплоизоляционные плиты “ТЕРМО” марок:

- “ТЕРМОКРОВЛЯ” или “ТЕРМОКРОВЛЯ В” и “ТЕРМОКРОВЛЯ В+” в однослойных конструкциях утепления покрытий (рис. 5.13.1. - 5.13.5);
- “ТЕРМОКРОВЛЯ Н” в качестве нижнего слоя с последующей установкой плит марки “ТЕРМОКРОВЛЯ В” или “ТЕРМОКРОВЛЯ В+” в качестве верхнего слоя;
- “ТЕРМОПОЛ” в качестве нижнего слоя с последующей установкой плит марки “ТЕРМОКРОВЛЯ В” или “ТЕРМОКРОВЛЯ В+” в качестве верхнего слоя (рис. 5.13.6. - 5.13.8.).

При двухслойной изоляции при изоляции плитами марки “ТЕРМОКРОВЛЯ” в качестве верхнего слоя рекомендуется использовать плиты марки “ТЕРМОКРОВЛЯ В” или “ТЕРМОКРОВЛЯ В+”

При однослойной изоляции покрытий и перекрытий с устройством цементной стяжки могут быть использованы плиты марок “ТЕРМОКРОВЛЯ Н”, “ТЕРМОКРОВЛЯ”, “ТЕРМОПОЛ” (рис. 5.13.1.)

При устройстве тепловой изоляции в два слоя, второй слой плит

укладывается с перекрытием швов первого (нижнего) слоя. Между собой плиты рекомендуется склеивать битумом или битумными мастиками.

5.13.3. В покрытиях с кровлей и основанием из профилированного металлического настила при отсутствии нагрузки на теплоизоляцию могут быть использованы плиты марок “ТЕРМОЛАЙТ+”, “ТЕРМОСТЕНА”, “ТЕРМОСТЕНА+” или “ТЕРМОВЕНТ”. Применение плит с большей плотностью увеличивает долговечность конструкции (рис. 5.13.9. и 5.13.10).

Швы нижнего профилированного настила должны быть герметизированы. По нижнему настилу предусматривается пароизоляционный слой из полиэтиленовой пленки или другого пароизоляционного материала. Теплоизоляционные плиты наклеиваются на пароизоляционный слой или закрепляются механически.

Если нагрузка от профилированного листа может передаваться на теплоизоляционный материал рекомендуется использовать плиты “ТЕРМОКРОВЛЯ Н”, “ТЕРМОПОЛ”, “ТЕРМОСЭНДВИЧ К” или “ТЕРМОКРОВЛЯ” с учетом допустимой нагрузки не более 20 - 40 кПа в зависимости от применяемой марки плит.

5.13.4. Для утепления скатных крыш с кровлями из металлических листов, металлочерепицы, асбестоцементных волокнистых листов, черепицы и др. листовых и штучных кровельных материалов рекомендуется использовать плиты марок “ТЕРМОЛАЙТ”, “ТЕРМОЛАЙТ+”, “ТЕРМОСТЕНА” и “ТЕРМОСТЕНА+”. (Рис. 5.13.11.).

При двухслойной изоляции скатных крыш в качестве наружного слоя, обращенного к вентилируемому пространству могут быть использованы плиты марки “ТЕРМОВЕНТ”.

В подкровельное пространство следует устанавливать подкровельные водонепроницаемые диффузионные пленки, пропускающие пары воды. Установка паронепроницаемых материалов не допускается.

5.13.5. Для утепления чердачных перекрытий и перекрытий над техподпольем и сквозными проездами рекомендуется применять плиты марок “ТЕРМОЛАЙТ”, “ТЕРМОЛАЙТ+”, “ТЕРМОСТЕНА” и “ТЕРМОСТЕНА+”, с устройством ходовых мостиков или пола по несущим лагам. Применение плиты “ТЕРМОВЕНТ” увеличит стоимость конструкции, но повысит её долговечность и надежность.

Для утепления перекрытий полупроходного чердака и перекрытий над техподпольем, для тепловоздухоизоляции междуэтажных перекрытий с устройством цементной стяжки (или под наливной пол) могут

применяться плиты марок “ТЕРМОПОЛ”, “ТЕРМОКРОВЛЯ” и “ТЕРМОКРОВЛЯ В”. При теплозвукоизоляции междуэтажных перекрытий пароизоляционный слой не устанавливается.

5.13.6. В конструкциях чердачных перекрытий холодного чердака утеплитель укладывается поверх перекрытия между элементами несущего каркаса деревянного настила, предохраняющего утеплитель от внешних механических воздействий (рис. 5.13.12.).

При использовании плит “ТЕРМОПОЛ”, “ТЕРМОКРОВЛЯ” и “ТЕРМОКРОВЛЯ В”, в том числе с верхним слоем из плит марки “ТЕРМОКРОВЛЯ В+”, может быть выполнена песчано-цементная стяжка, предохраняющая теплоизоляционный материал от внешних воздействий и выветривания (рис. 5.13.3).

5.13.7. В утепленных покрытиях и перекрытиях холодного чердака установка пароизоляционного слоя между основанием и внутренней поверхностью утеплителя является обязательной. Пароизоляционный слой должен быть герметичным. Пароизоляционный слой предотвращает диффузию пара из помещения к холодной наружной поверхности, теплоизоляцию от увлажнения.

В утепленных перекрытиях над холодным подвалом или сквозным проездом пароизоляционный слой устанавливается под полом поверх теплоизоляционного слоя (рис. 5.13.14. и 5.13.15).

Требуемое сопротивление паропроонианию пароизоляционного слоя определяется в соответствии с рекомендациями СНиП 23-02-2003 “Тепловая защита зданий” и СП 23-101-2000 “Проектирование тепловой защиты зданий” с учетом направления теплового потока “снизу-вверх”, сопротивления паропроонианию отдельных слоев покрытия и параметров среды (наружных и внутренних) на основании результатов расчета влажностного режима конструкции.

5.13.8. В случае необходимости установки дополнительной пароизоляции могут быть использованы пароизоляционные пленки фирмы “JUTA” (паронепроницаемые пленки ЮТАФОЛ-Н-110, ЮТАФОЛ-Н-140, ЮТАФОЛ-Н-220 или пленки “Monarflex”, зависимости от требуемого сопротивления паропроонианию) или отечественные пароизоляционные материалы.

5.4.9. Расчетная толщина нижнего слоя тепловой изоляции из плит марок “ТЕРМОКРОВЛЯ Н”, “ТЕРМОПОЛ” и “ТЕРМОКРОВЛЯ” в качестве нижнего слоя в двухслойной конструкции утепления с верхним слоем из плит “ТЕРМОКРОВЛЯ В+” толщиной 20 мм для совмещенного покрытия

из железобетонной плиты толщиной 100 мм или многопустотного настила толщиной 250 мм с кровлей из наплавляемых рулонных материалов приведена в таблицах 5.13.1. и 5.13.2.

Расчетная толщина тепловой изоляции из плит марки «ТЕРМОКРОВЛЯ» в конструкции утепления совмещенного покрытия из железобетонной плиты толщиной 100 мм или многопустотного настила толщиной 250 мм с кровлей из наплавляемых рулонных материалов без устройства цементной стяжки для различных регионов России приведена в таблице 5.13.3.

В расчетах принят коэффициент теплотехнической однородности теплоизоляционной конструкции 0,95, учитывающий возможность механического крепления плит и кровельного покрытия.

5.9.10. Расчетная толщина теплоизоляционного слоя из плит марок «ТЕРМОЛАЙТ», «ТЕРМОСТЕНА», «ТЕРМОСТЕНА+» и «ТЕРМОВЕНТ» в конструкциях утепления скатных крыш для различных регионов России приведена в таблице 5.13.4.

В расчетах принят коэффициент теплотехнической однородности 0,9.

5.13.11. Расчетная толщина тепловой изоляции из плит марок «ТЕРМОЛАЙТ», «ТЕРМОСТЕНА», «ТЕРМОСТЕНА+» и «ТЕРМОВЕНТ» в конструкции утепления покрытия из стального профилированного настила с металлической кровлей приведена в таблице 5.13.5.

В расчетах принят коэффициент теплотехнической однородности 0,75.

5.13.12. Расчетная толщина тепловой изоляции из плит марки «ТЕРМОКРОВЛЯ Н», «ТЕРМОПОЛ», «ТЕРМОСЭНДВИЧ К» и «ТЕРМОКРОВЛЯ» и «ТЕРМОКРОВЛЯ В» с верхним слоем из плит марки «ТЕРМОКРОВЛЯ В+» толщиной 20 мм в конструкции утепления покрытия из стального профилированного настила с рулонной кровлей приведена в таблице 5.13.6.

В расчетах принят коэффициент теплотехнической однородности теплоизоляционной конструкции 0,95, учитывающий влияние крепежных элементов в случае механического крепления рулонной кровли.

5.13.13. Расчетная толщина теплоизоляционного слоя из плит марки «ТЕРМО» в конструкциях утепления чердачных перекрытий холодного чердака из многопустотного настила или сплошной железобетонной плиты с устройством пола, ходовых мостиков или цементной стяжки приведены в таблицах 5.13.7 - 5.13.9. Расчетный коэффициент теплотехнической однородности указан в примечании к таблицам.

5.13.14. Расчетная толщина теплоизоляционного слоя из плит марки “ТЕРМО” в конструкциях утепления перекрытий над неутепленным подвалом (техподпольем) из многослойного настила или сплошной железобетонной плиты в таблицах 5.13.10 - 5.13.12. Расчетный коэффициент теплотехнической однородности указан в примечании к таблицам.

5.13.15. При других коэффициентах однородности конструкции покрытий и перекрытий толщина тепловой изоляции из плит марки “ТЕРМО” должна быть скорректирована.

Рекомендации по применению

Таблица 5.13.1. Расчетная толщина тепловой изоляции из плит марки “ТЕРМОКРОВЛЯ Н”, “ТЕРМОПОЛ”, “ТЕРМОКРОВЛЯ” в качестве нижнего теплоизоляционного слоя в конструкции утепления совмещенного покрытия из железобетонной плиты толщиной 100 мм. Верхний слой из плит “ТЕРМОКРОВЛЯ В+” толщиной 20 мм. Рулонная кровля без цементной стяжки.

№ п/п	Город РФ	Условия эксплуатации	D _д , °С·сут	Тип помещения	R _{о.т.} (M ² ·°C)/Вт	Плиты марки		
						ТЕРМОКРОВЛЯ Н	ТЕРМОПОЛ	ТЕРМОКРОВЛЯ
1	2	3	4	5	6	7	8	9
1	Архангельск	Б	6426	1	5,41	231	236	242
			5667	2	3,87	157	160	163
			5667	3	2,92	111	113	115
2	Астрахань	А	3540	1	3,97	149	153	156
			3206	2	2,88	100	103	105
			3206	3	2,30	74	76	77
3	Анадырь	Б	9797	1	7,10	313	320	327
			8864	2	5,15	218	223	228
			8864	3	3,72	149	153	156
4	Барнаул	А	6343	1	5,37	213	218	223
			5680	2	3,87	145	148	152
			5680	3	2,92	102	104	107
5	Белгород	А	4183	1	4,29	164	168	172
			3801	2	3,12	111	114	116
			3801	3	2,45	81	83	84
6	Благовещенск	Б	6889	1	5,64	243	248	253
			6235	2	4,09	168	171	175
			6235	3	3,06	117	120	123
7	Брянск	Б	4572	1	4,49	187	191	195
			4162	2	3,26	127	130	133
			4162	3	2,54	92	94	96
8	Братск	А	7370	1	5,89	236	242	247
			6623	2	4,25	162	166	170
			6623	3	3,16	113	115	118
9	Волгоград	А	3952	1	4,18	159	162	166
			3596	2	3,04	107	110	112
			3596	3	2,40	78	80	82
10	Вологда	Б	5798	1	5,10	216	221	226
			5105	2	3,64	146	149	152
			5105	3	2,78	104	106	108
11	Воронеж	А	4528	1	4,46	172	176	180
			4136	2	3,25	117	120	122
			4136	3	2,53	84	86	88
12	Владимир	Б	5006	1	4,70	197	201	206
			4580	2	3,43	136	138	141
			4154	3	2,54	92	94	96
13	Владивосток	Б	4684	1	4,54	189	193	198
			4292	2	3,32	130	133	136
			4292	3	2,57	94	96	98

Рекомендации по применению

Продолжение табл. 5.13.1

1	2	3	4	5	6	7	8	9
			3410	1	3,91	146	150	153
14	Владикавказ	А	3062	2	2,82	98	100	102
			3062	3	2,27	72	74	76
15	Грозный	А	3056	1	3,73	138	142	145
			2736	2	2,69	92	94	96
			2736	3	2,18	69	70	72
16	Екатеринбург	А	6210	1	5,31	210	215	220
			5520	2	3,81	142	145	149
			5520	3	2,88	100	102	105
17	Иваново	Б	см. Владимир					
18	Игарка	Б	10575	1	7,49	332	339	346
			9666	2	5,47	234	239	244
			9666	3	3,92	159	162	166
19	Иркутск	А	7080	1	5,74	230	235	240
			6360	2	4,14	157	161	165
			6360	3	3,09	110	112	115
20	Ижевск	Б	5905	1	5,15	219	224	228
			5239	2	3,70	148	152	155
			5239	3	2,81	105	108	110
21	Йошкар-Ола	Б	5742	1	5,07	215	220	224
			5082	2	3,63	145	148	152
			5082	3	2,77	104	106	108
22	Казань	Б	см. Вологда					
23	Калининград	Б	3648	1	4,02	164	168	171
			3262	2	2,90	110	112	115
			3262	3	2,32	81	83	85
24	Калуга	Б	см. Владивосток					
25	Кемерово	А	6537	1	5,47	217	222	227
			6075	2	4,03	152	156	159
			6075	3	3,02	106	109	111
26	Вятка	Б	5660	1	5,03	213	218	222
			4967	2	3,59	143	146	149
			4967	3	2,74	102	104	107
27	Кострома	Б	5528	1	4,96	210	214	219
			4862	2	3,54	141	144	147
			4862	3	2,72	101	103	105
28	Краснодар	А	2682	1	3,54	130	133	136
			2384	2	2,55	85	87	89
			2384	3	2,10	65	66	68
29	Красноярск	А	6575	1	5,49	218	223	228
			5873	2	3,95	148	152	155
			5873	3	2,97	104	107	109
30	Курган	А	см. Барнаул					
31	Курск	Б	4435	1	4,42	183	187	191
			4039	2	3,22	125	128	130
			4039	3	2,51	91	93	95
			7875	1	6,14	248	253	259
32	Кызыл	А	7425	2	4,57	177	181	185
			7425	3	3,36	122	124	127

1	2	3	4	5	6	7	8	9
			4703	1	4,55	176	180	184
33	Липецк	А	4301	2	3,32	120	123	126
			4301	3	2,58	86	88	90
			7805	1	6,10	265	271	276
34	Магадан	Б	7229	2	4,49	187	191	195
			7229	3	3,31	129	132	135
			2560	1	3,48	127	130	133
35	Махачкала	А	2264	2	2,51	83	85	87
			2264	3	2,07	63	65	66
			5027	1	4,71	198	202	206
36	Москва	Б	4601	2	3,44	136	139	142
			4601	3	2,65	98	100	102
			6380	1	5,39	230	235	240
37	Мурманск	Б	5830	2	3,93	160	163	167
			5830	3	2,96	113	115	117
			3259	1	3,83	143	146	150
38	Нальчик	А	2923	2	2,77	95	97	99
			2923	3	2,23	71	72	74
39	Нижний Новгород	Б	см. Владимир					
			4928	1	4,66	195	199	204
40	Новгород	Б	4486	2	3,39	134	137	140
			4486	3	2,62	96	98	100
41	Новосибирск	А	см. Кемерово					
			6497	1	5,45	216	221	226
42	Омск	А	5834	2	3,93	148	151	155
			5834	3	2,96	104	106	108
			5515	1	4,96	194	199	203
43	Оренбург	А	4909	2	3,56	131	134	137
			4909	3	2,73	93	95	97
			4654	1	4,53	189	193	197
44	Орел	Б	4244	2	3,30	129	132	135
			4244	3	2,56	93	95	97
			5072	1	4,74	184	188	193
45	Пенза	А	4658	2	3,46	126	129	132
			4658	3	2,66	90	92	95
46	Пермь	Б	см. Вятка					
47	Петропавловск-Камчатский	Б	см. Ижевск					
48	Петрозаводск	Б	см. Вологда					
49	Псков	Б	см. Курск					
			3523	1	3,96	149	152	156
50	Ростов-на-Дону	А	3181	2	2,87	100	102	104
			3181	3	2,30	74	75	77
			4888	1	4,64	194	198	203
51	Рязань	Б	4472	2	3,39	133	136	139
			4472	3	2,62	96	98	100
52	Самара	Б	см. Кострома					
53	Санкт-Петербург	Б	см. Орел					
54	Саранск	А	см. Пенза					
			4763	1	4,58	177	181	185
55	Саратов	А	4371	2	3,35	121	124	127
			4371	3	2,59	87	89	91
			9461	1	6,93	305	312	318
56	Салехард	Б	8585	2	5,03	213	218	222
			8585	3	3,65	146	149	152

Рекомендации по применению

Продолжение табл. 5.13.1.

1	2	3	4	5	6	7	8	9
57	Смоленск	Б	4816	1	4,61	192	197	201
			4386	2	3,35	132	135	138
			4386	3	2,60	95	97	99
58	Ставрополь	А	3209	1	3,80	142	145	149
			2873	2	2,75	94	96	99
			2873	3	2,22	70	72	73
59	Сыктывкар	Б	6566	1	5,48	235	240	245
			5831	2	3,93	160	163	167
			5831	3	2,96	113	115	117
60	Тамбов	А	4764	1	4,58	177	181	185
			4362	2	3,34	121	124	127
			4362	3	2,59	87	89	91
61	Тверь	Б	5014	1	4,71	197	202	206
			4578	2	3,43	135	138	141
			4578	3	2,64	97	100	102
62	Томск	Б	см. Благовещенск					
63	Тула	Б	см. Новгород					
64	Тюмень	А	см. Екатеринбург					
65	Ульяновск	А	5597	1	5,00	196	201	205
			4961	2	3,58	132	135	138
			4961	3	2,74	94	96	98
66	Улан-Уде	А	7442	1	5,92	238	243	249
			6731	2	4,29	164	168	172
			6731	3	3,18	114	116	119
67	Уфа	А	5517	1	4,96	194	199	203
			5091	2	3,64	134	137	141
			5091	3	2,77	95	97	100
68	Хабаровск	Б	6393	1	5,40	231	236	241
			5760	2	3,90	158	162	165
			5760	3	2,94	112	114	117
69	Чебоксары	Б	5620	1	5,01	212	217	221
			4969	2	3,59	143	146	149
			4969	3	2,74	102	104	107
70	Челябинск	Б	5995	1	5,20	221	226	231
			5341	2	3,74	150	154	157
			5341	3	2,84	107	109	111
71	Чита	А	7841	1	6,12	247	252	258
			7115	2	4,45	171	175	179
			7115	3	3,28	118	121	124
72	Элиста	А	3668	1	4,03	152	156	159
			3322	2	2,93	102	105	107
			3322	3	2,33	75	77	79
73	Южно-Сахалинск	Б	см. Вологда					
74	Якутск	А	10650	1	7,52	310	318	325
			9882	2	5,55	221	226	231
			9882	3	3,97	149	153	156
75	Ярославль	Б	см. Смоленск					

Примечание: В расчете принят коэффициент теплотехнической однородности - 0,95.

Рекомендации по применению

Таблица 5.13.2. Расчетная толщина тепловой изоляции из плит марки “ТЕРМОКРОВЛЯ Н”, “ТЕРМОПОЛ”, “ТЕРМОКРОВЛЯ” в качестве нижнего теплоизоляционного слоя в конструкции утепления совмещенного покрытия из многослойного настила толщиной 250 мм. Верхний слой из плит “ТЕРМОКРОВЛЯ В+” толщиной 20 мм. Рулонная кровля без цементной стяжки.

№ п/п	Город РФ	Условия эксплуатации	D _d , °С·сут	Тип помещения	R _{т.р.} , (м ² ·°С)/Вт	Плиты марки		
						ТЕРМОКРОВЛЯ Н	ТЕРМОПОЛ	ТЕРМОКРОВЛЯ
1	2	3	4	5	6	7	8	9
1	Архангельск	Б	6426	1	5,41	226	231	236
			5667	2	3,87	151	155	158
			5667	3	2,92	105	108	110
2	Астрахань	А	3540	1	3,97	144	148	151
			3206	2	2,88	95	97	100
			3206	3	2,30	69	70	72
3	Анадырь	Б	9797	1	7,10	308	314	321
			8864	2	5,15	213	218	222
			8864	3	3,72	144	147	150
4	Барнаул	А	6343	1	5,37	208	213	217
			5680	2	3,87	140	143	146
			5680	3	2,92	97	99	101
5	Белгород	А	4183	1	4,29	159	163	166
			3801	2	3,12	106	108	111
			3801	3	2,45	76	77	79
6	Благовещенск	Б	6889	1	5,64	237	242	248
			6235	2	4,09	162	166	169
			6235	3	3,06	112	115	117
7	Брянск	Б	4572	1	4,49	181	185	189
			4162	2	3,26	122	125	127
			4162	3	2,54	87	89	91
8	Братск	А	7370	1	5,89	231	236	242
			6623	2	4,25	157	161	164
			6623	3	3,16	107	110	112
9	Волгоград	А	3952	1	4,18	154	157	161
			3596	2	3,04	102	105	107
			3596	3	2,40	73	75	77
10	Вологда	Б	5798	1	5,10	211	215	220
			5105	2	3,64	140	143	146
			5105	3	2,78	98	101	103
11	Воронеж	А	4528	1	4,46	167	171	174
			4136	2	3,25	112	115	117
			4136	3	2,53	79	81	83
12	Владимир	Б	5006	1	4,70	192	196	200
			4580	2	3,43	130	133	136
			4154	3	2,54	87	89	91
13	Владивосток	Б	4684	1	4,54	184	188	192
			4292	2	3,32	125	127	130
			4292	3	2,57	89	91	92

Рекомендации по применению

Продолжение табл. 5.13.2.

1	2	3	4	5	6	7	8	9
14	Владикавказ	А	3410	1	3,91	141	145	148
			3062	2	2,82	93	95	97
			3062	3	2,27	67	69	70
15	Грозный	А	3056	1	3,73	133	136	140
			2736	2	2,69	87	89	91
			2736	3	2,18	64	65	66
16	Екатеринбург	А	6210	1	5,31	205	210	214
			5520	2	3,81	137	140	143
			5520	3	2,88	95	97	99
17	Иваново	Б	см. Владимир					
18	Игарка	Б	10575	1	7,49	327	334	341
			9666	2	5,47	229	234	239
			9666	3	3,92	154	157	160
19	Иркутск	А	7080	1	5,74	224	230	235
			6360	2	4,14	152	156	159
			6360	3	3,09	105	107	109
20	Ижевск	Б	5905	1	5,15	213	218	223
			5239	2	3,70	143	146	149
			5239	3	2,81	100	102	104
21	Йошкар-Ола	Б	5742	1	5,07	210	214	219
			5082	2	3,63	140	143	146
			5082	3	2,77	98	100	102
22	Казань	Б	см. Вологда					
23	Калининград	Б	3648	1	4,02	159	162	166
			3262	2	2,90	105	107	109
			3262	3	2,32	76	78	79
24	Калуга	Б	см. Владивосток					
25	Кемерово	А	6537	1	5,47	212	217	222
			6075	2	4,03	147	150	154
			6075	3	3,02	101	104	106
26	Вятка	Б	5660	1	5,03	208	212	217
			4967	2	3,59	138	141	144
			4967	3	2,74	97	99	101
27	Кострома	Б	5528	1	4,96	204	209	213
			4862	2	3,54	136	139	142
			4862	3	2,72	95	98	100
28	Краснодар	А	2682	1	3,54	125	128	131
			2384	2	2,55	80	82	84
			2384	3	2,10	60	61	62
29	Красноярск	А	6575	1	5,49	213	218	223
			5873	2	3,95	143	147	150
			5873	3	2,97	99	101	104
30	Курган	А	см. Барнаул					
31	Курск	Б	4435	1	4,42	178	182	186
			4039	2	3,22	120	122	125
			4039	3	2,51	86	87	89
			7875	1	6,14	242	248	254
32	Кызыл	А	7425	2	4,57	172	175	179
			7425	3	3,36	117	119	122

1	2	3	4	5	6	7	8	9
			4703	1	4,55	171	175	179
33	Липецк	А	4301	2	3,32	115	118	120
			4301	3	2,58	81	83	85
34	Магадан	Б	7805	1	6,10	259	265	271
			7229	2	4,49	181	185	189
			7229	3	3,31	124	127	130
35	Махачкала	А	2560	1	3,48	122	125	128
			2264	2	2,51	78	80	82
			2264	3	2,07	58	60	61
36	Москва	Б	5027	1	4,71	192	196	201
			4601	2	3,44	131	133	136
			4601	3	2,65	92	94	96
37	Мурманск	Б	6380	1	5,39	225	230	235
			5830	2	3,93	154	158	161
			5830	3	2,96	107	110	112
38	Нальчик	А	3259	1	3,83	138	141	144
			2923	2	2,77	90	92	94
			2923	3	2,23	66	67	69
39	Нижний Новгород	Б	см. Владимир					
40	Новгород	Б	4928	1	4,66	190	194	198
			4486	2	3,39	128	131	134
			4486	3	2,62	91	93	95
41	Новосибирск	А	см. Кемерово					
42	Омск	А	6497	1	5,45	211	216	221
			5834	2	3,93	143	146	149
			5834	3	2,96	99	101	103
43	Оренбург	А	5515	1	4,96	189	193	198
			4909	2	3,56	126	129	132
			4909	3	2,73	88	90	92
44	Орел	Б	4654	1	4,53	183	187	191
			4244	2	3,30	124	126	129
			4244	3	2,56	88	90	92
45	Пенза	А	5072	1	4,74	179	183	187
			4658	2	3,46	121	124	127
			4658	3	2,66	85	87	89
46	Пермь	Б	см. Вятка					
47	Петропавловск-Камчатский	Б	см. Ижевск					
48	Петрозаводск	Б	см. Вологда					
49	Псков	Б	см. Курск					
50	Ростов-на-Дону	А	3523	1	3,96	144	147	151
			3181	2	2,87	95	97	99
			3181	3	2,30	69	70	72
51	Рязань	Б	4888	1	4,64	189	193	197
			4472	2	3,39	128	131	134
			4472	3	2,62	91	93	95
52	Самара	Б	см. Кострома					
53	Санкт-Петербург	Б	см. Орел					
54	Саранск	А	см. Пенза					
55	Саратов	А	4763	1	4,58	172	176	180
			4371	2	3,35	116	119	122
			4371	3	2,59	82	84	86
56	Салехард	Б	9461	1	6,93	300	306	313
			8585	2	5,03	208	212	217
			8585	3	3,65	141	144	147

Рекомендации по применению

Продолжение табл. 5.13.2.

1	2	3	4	5	6	7	8	9
57	Смоленск	Б	4816	1	4,61	187	191	195
			4386	2	3,35	126	129	132
			4386	3	2,60	90	92	94
58	Ставрополь	А	3209	1	3,80	137	140	143
			2873	2	2,75	89	91	93
			2873	3	2,22	65	67	68
59	Сыктывкар	Б	6566	1	5,48	229	234	239
			5831	2	3,93	154	158	161
			5831	3	2,96	107	110	112
60	Тамбов	А	4764	1	4,58	172	176	180
			4362	2	3,34	116	119	121
			4362	3	2,59	82	84	86
61	Тверь	Б	5014	1	4,71	192	196	200
			4578	2	3,43	130	133	136
			4578	3	2,64	92	94	96
62	Томск	Б	см. Благовещенск					
63	Тула	Б	см. Новгород					
64	Тюмень	А	см. Екатеринбург					
65	Ульяновск	А	5597	1	5,00	191	195	200
			4961	2	3,58	127	130	133
			4961	3	2,74	89	91	93
66	Улан-Уде	А	7442	1	5,92	233	238	243
			6731	2	4,29	159	163	166
			6731	3	3,18	109	111	114
67	Уфа	А	5517	1	4,96	189	193	198
			5091	2	3,64	129	132	135
			5091	3	2,77	90	92	94
68	Хабаровск	Б	6393	1	5,40	225	230	235
			5760	2	3,90	153	156	160
			5760	3	2,94	106	109	111
69	Чебоксары	Б	5620	1	5,01	207	211	216
			4969	2	3,59	138	141	144
			4969	3	2,74	97	99	101
70	Челябинск	Б	5995	1	5,20	216	220	225
			5341	2	3,74	145	148	151
			5341	3	2,84	101	103	106
71	Чита	А	7841	1	6,12	242	247	253
			7115	2	4,45	166	170	174
			7115	3	3,28	113	116	118
72	Элиста	А	3668	1	4,03	147	151	154
			3322	2	2,93	97	99	102
			3322	3	2,33	70	72	73
73	Южно-Сахалинск	Б	см. Вологда					
74	Якутск	А	10650	1	7,52	305	312	319
			9882	2	5,55	216	221	226
			9882	3	3,97	144	148	151
75	Ярославль	Б	см. Смоленск					

Примечание. В расчете принят коэффициент теплотехнической однородности - 0,95.

Рекомендации по применению

Таблица 5.13.3. Расчетная толщина тепловой изоляции из плит марки "ТЕРМОКРОВЛЯ" в конструкции утепления совмещенного покрытия из железобетонной плиты или многпустотного настила. Рулонная кровля без цементной стяжки.

№ п/п	Город РФ	Условия эксплуатации	D _d , °C·сут	Тип помещения	R _{о тр} , (м ² ·°C)/Вт	Железобетонная плита	Многупустотный настил
						Толщина изоляции, мм	
1	2	3	4	5	6	7	8
1	Архангельск	Б	6426	1	5,41	261	255
			5667	2	3,87	183	177
			5667	3	2,92	135	129
2	Астрахань	А	3540	1	3,97	176	171
			3206	2	2,88	124	119
			3206	3	2,30	97	92
3	Анадырь	Б	9797	1	7,10	346	340
			8864	2	5,15	247	242
			8864	3	3,72	175	169
4	Барнаул	А	6343	1	5,37	242	237
			5680	2	3,87	171	166
			5680	3	2,92	126	121
5	Белгород	А	4183	1	4,29	191	186
			3801	2	3,12	136	130
			3801	3	2,45	104	99
6	Благовещенск	Б	6889	1	5,64	272	267
			6235	2	4,09	194	188
			6235	3	3,06	142	136
7	Брянск	Б	4572	1	4,49	214	208
			4162	2	3,26	152	147
			4162	3	2,54	116	110
8	Братск	А	7370	1	5,89	267	261
			6623	2	4,25	189	184
			6623	3	3,16	137	132
9	Волгоград	А	3952	1	4,18	186	180
			3596	2	3,04	132	126
			3596	3	2,40	102	96
10	Вологда	Б	5798	1	5,10	245	239
			5105	2	3,64	171	166
			5105	3	2,78	127	122
11	Воронеж	А	4528	1	4,46	199	194
			4136	2	3,25	142	137
			4136	3	2,53	108	103
12	Владимир	Б	5006	1	4,70	225	219
			4580	2	3,43	161	155
			4154	3	2,54	115	110
13	Владивосток	Б	4684	1	4,54	217	211
			4292	2	3,32	155	149
			4292	3	2,57	117	112

Рекомендации по применению

Продолжение табл. 5.13.3.

1	2	3	4	5	6	7	8
14	Владикавказ	А	3410	1	3,91	173	168
			3062	2	2,82	122	116
			3062	3	2,27	95	90
15	Грозный	А	3056	1	3,73	164	159
			2736	2	2,69	116	110
			2736	3	2,18	91	86
16	Екатеринбург	А	6210	1	5,31	239	234
			5520	2	3,81	168	163
			5520	3	2,88	124	119
17	Иваново	Б	см. Владимир				
18	Игарка	Б	10575	1	7,49	366	360
			9666	2	5,47	263	258
			9666	3	3,92	185	180
19	Иркутск	А	7080	1	5,74	260	254
			6360	2	4,14	184	179
			6360	3	3,09	134	129
20	Ижевск	Б	5905	1	5,15	248	242
			5239	2	3,70	174	168
			5239	3	2,81	129	124
21	Йошкар-Ола	Б	5742	1	5,07	243	238
			5082	2	3,63	171	165
			5082	3	2,77	127	122
22	Казань	Б	см. Вологда				
23	Калининград	Б	3648	1	4,02	191	185
			3262	2	2,90	134	128
			3262	3	2,32	104	99
24	Калуга	Б	см. Владивосток				
25	Кемерово	А	6537	1	5,47	247	242
			6075	2	4,03	179	173
			6075	3	3,02	131	126
26	Вятка	Б	5660	1	5,03	241	236
			4967	2	3,59	168	163
			4967	3	2,74	126	120
27	Кострома	Б	5528	1	4,96	238	232
			4862	2	3,54	166	161
			4862	3	2,72	124	119
28	Краснодар	А	2682	1	3,54	156	150
			2384	2	2,55	109	104
			2384	3	2,10	87	82
29	Красноярск	А	6575	1	5,49	248	243
			5873	2	3,95	175	170
			5873	3	2,97	128	123
30	Курган	А	см. Барнаул				
31	Курск	Б	4435	1	4,42	210	205
			4039	2	3,22	150	144
			4039	3	2,51	114	108
32	Кызыл	А	7875	1	6,14	279	273
			7425	2	4,57	204	199
			7425	3	3,36	147	142
33	Липецк	А	4703	1	4,55	203	198
			4301	2	3,32	145	140
			4301	3	2,58	110	105

Рекомендации по применению

Продолжение табл. 5.13.3.

1	2	3	4	5	6	7	8
34	Магадан	Б	7805	1	6,10	296	290
			7229	2	4,49	214	209
			7229	3	3,31	154	149
35	Махачкала	А	2560	1	3,48	153	147
			2264	2	2,51	107	101
			2264	3	2,07	86	80
36	Москва	Б	5027	1	4,71	225	220
			4601	2	3,44	161	155
			4601	3	2,65	121	116
37	Мурманск	Б	6380	1	5,39	260	254
			5830	2	3,93	186	180
			5830	3	2,96	137	131
38	Нальчик	А	3259	1	3,83	169	164
			2923	2	2,77	119	114
			2923	3	2,23	94	88
39	Нижний Новгород	Б	см. Владимир				
40	Новгород	Б	4928	1	4,66	223	217
			4486	2	3,39	159	153
			4486	3	2,62	120	114
41	Новосибирск	А	см. Кемерово				
42	Омск	А	6497	1	5,45	246	241
			5834	2	3,93	174	169
			5834	3	2,96	128	123
43	Оренбург	А	5515	1	4,96	223	217
			4909	2	3,56	157	151
			4909	3	2,73	117	112
44	Орел	Б	4654	1	4,53	216	210
			4244	2	3,30	154	148
			4244	3	2,56	117	111
45	Пенза	А	5072	1	4,74	212	207
			4658	2	3,46	152	147
			4658	3	2,66	114	109
46	Пермь	Б	см. Вятка				
47	Петропавловск-Камчатский	Б	см. Ижевск				
48	Петрозаводск	Б	см. Вологда				
49	Псков	Б	см. Курск				
50	Ростов-на-Дону	А	3523	1	3,96	176	170
			3181	2	2,87	124	119
			3181	3	2,30	97	91
51	Рязань	Б	4888	1	4,64	222	216
			4472	2	3,39	158	153
			4472	3	2,62	119	114
52	Самара	Б	см. Кострома				
53	Санкт-Петербург	Б	см. Орел				
54	Саранск	А	см. Пенза				
55	Саратов	А	4763	1	4,58	205	200
			4371	2	3,35	146	141
			4371	3	2,59	111	105
56	Салехард	Б	9461	1	6,93	337	332
			8585	2	5,03	242	236
			8585	3	3,65	171	166

Рекомендации по применению

Продолжение табл. 5.13.3.

1	2	3	4	5	6	7	8
57	Смоленск	Б	4816	1	4,61	219	213
			4386	2	3,35	157	151
			4386	3	2,60	118	113
58	Ставрополь	А	3209	1	3,80	168	163
			2873	2	2,75	118	113
			2873	3	2,22	93	88
59	Сыктывкар	Б	6566	1	5,48	264	259
			5831	2	3,93	186	180
			5831	3	2,96	137	131
60	Тамбов	А	4764	1	4,58	205	200
			4362	2	3,34	146	141
			4362	3	2,59	111	105
61	Тверь	Б	5014	1	4,71	225	219
			4578	2	3,43	161	155
			4578	3	2,64	121	115
62	Томск	Б	см. Благовещенск				
63	Тула	Б	см. Новгород				
64	Тюмень	А	см. Екатеринбург				
65	Ульяновск	А	5597	1	5,00	225	219
			4961	2	3,58	158	152
			4961	3	2,74	118	112
66	Улан-Уде	А	7442	1	5,92	268	263
			6731	2	4,29	191	186
			6731	3	3,18	139	133
67	Уфа	А	5517	1	4,96	222	217
			5091	2	3,64	159	154
			5091	3	2,77	119	113
68	Хабаровск	Б	6393	1	5,40	260	254
			5760	2	3,90	184	179
			5760	3	2,94	136	130
69	Чебоксары	Б	5620	1	5,01	240	235
			4969	2	3,59	168	163
			4969	3	2,74	126	120
70	Челябинск	Б	5995	1	5,20	250	244
			5341	2	3,74	176	170
			5341	3	2,84	130	125
71	Чита	А	7841	1	6,12	278	272
			7115	2	4,45	198	193
			7115	3	3,28	143	138
72	Элиста	А	3668	1	4,03	179	174
			3322	2	2,93	127	121
			3322	3	2,33	98	93
73	Южно-Сахалинск	Б	см. Вологда				
74	Якутск	А	10650	1	7,52	344	339
			9882	2	5,55	251	246
			9882	3	3,97	176	171
75	Ярославль	Б	см. Смоленск				

Примечание. В расчете принят коэффициент теплотехнической однородности - 0,95.

Рекомендации по применению

Таблица 5.13.4. Расчетная толщина тепловой изоляции из теплоизоляционных плит марки "ТЕРМО" в конструкции тепловой изоляции скатных крыш.

№ п/п	Город РФ	Условия эксплуатации	$D_{дн}$, °C·сут	Тип помещения	$R_{о,тр}$, (м ² ·°C)/Вт	Толщина теплоизоляционного слоя, мм, из плит марки		Толщина плит ТЕРМОЛАЙТ+ и ТЕРМОСТЕНА при толщине наружного слоя плит ТЕРМОВЕНТ 40 мм
						ТЕРМОЛАЙТ ТЕРМОСТЕНА+ ТЕРМОВЕНТ	ТЕРМОЛАЙТ+ ТЕРМОСТЕНА	
1	2	3	4	5	6	7	8	9
1	Архангельск	Б	6426	1	5,41	260	254	215
			5667	2	3,87	183	179	140
			5667	3	2,92	137	134	95
2	Астрахань	А	3540	1	3,97	175	171	132
			3206	2	2,88	125	122	83
			3206	3	2,30	99	97	58
3	Анадырь	Б	9797	1	7,10	344	337	298
			8864	2	5,15	247	241	202
			8864	3	3,72	177	173	134
4	Барнаул	А	6343	1	5,37	241	235	196
			5680	2	3,87	171	167	128
			5680	3	2,92	128	125	86
5	Белгород	А	4183	1	4,29	190	186	147
			3801	2	3,12	136	132	93
			3801	3	2,45	106	103	64
6	Благовещенск	Б	6889	1	5,64	272	266	227
			6235	2	4,09	194	190	151
			6235	3	3,06	144	141	102
7	Брянск	Б	4572	1	4,49	214	209	170
			4162	2	3,26	153	149	110
			4162	3	2,54	118	115	76
8	Братск	А	7370	1	5,89	265	258	219
			6623	2	4,25	188	184	145
			6623	3	3,16	139	136	97
9	Волгоград	А	3952	1	4,18	185	181	141
			3596	2	3,04	132	129	90
			3596	3	2,40	104	101	62
10	Вологда	Б	5798	1	5,10	244	239	200
			5105	2	3,64	172	168	129
			5105	3	2,78	130	127	88
11	Воронеж	А	4528	1	4,46	198	194	155
			4136	2	3,25	142	139	100
			4136	3	2,53	110	107	68
12	Владимир	Б	5006	1	4,70	225	220	181
			4580	2	3,43	161	158	118
			4154	3	2,54	118	115	76
13	Владивосток	Б	4684	1	4,54	217	212	173
			4292	2	3,32	155	152	113
			4292	3	2,57	120	117	78

Рекомендации по применению

Продолжение табл. 5.13.4.

1	2	3	4	5	6	7	8	9
14	Владикавказ	А	3410	1	3,91	172	168	129
			3062	2	2,82	122	119	80
			3062	3	2,27	97	95	56
15	Грозный	А	3056	1	3,73	164	160	121
			2736	2	2,69	116	113	74
			2736	3	2,18	94	91	52
16	Екатеринбург	А	6210	1	5,31	238	232	193
			5520	2	3,81	168	164	125
			5520	3	2,88	126	123	84
17	Иваново	Б	см. Владимир					
18	Игарка	Б	10575	1	7,49	364	356	317
			9666	2	5,47	263	257	218
			9666	3	3,92	187	183	144
19	Иркутск	А	7080	1	5,74	258	252	213
			6360	2	4,14	183	179	140
			6360	3	3,09	136	133	94
20	Ижевск	Б	5905	1	5,15	247	242	203
			5239	2	3,70	174	170	131
			5239	3	2,81	132	129	90
21	Йошкар-Ола	Б	5742	1	5,07	243	238	199
			5082	2	3,63	171	167	128
			5082	3	2,77	130	127	88
22	Казань	Б	см. Вологда					
23	Калининград	Б	3648	1	4,02	191	186	147
			3262	2	2,90	135	132	93
			3262	3	2,32	107	104	65
24	Калуга	Б	см. Владивосток					
25	Кемерово	А	6537	1	5,47	245	239	200
			6075	2	4,03	178	174	135
			6075	3	3,02	133	129	90
26	Вятка	Б	5660	1	5,03	241	236	197
			4967	2	3,59	169	165	126
			4967	3	2,74	128	125	86
27	Кострома	Б	5528	1	4,96	237	231	188
			4862	2	3,54	166	162	118
			4862	3	2,72	126	123	80
28	Краснодар	А	2682	1	3,54	155	152	113
			2384	2	2,55	109	107	68
			2384	3	2,10	89	87	48
29	Красноярск	А	6575	1	5,49	246	240	201
			5873	2	3,95	174	170	131
			5873	3	2,97	130	127	88
30	Курган	А	см. Барнаул					
31	Курск	Б	4435	1	4,42	210	206	167
			4039	2	3,22	150	147	108
			4039	3	2,51	117	114	75
32	Кызыл	А	7875	1	6,14	276	270	231
			7425	2	4,57	203	198	159
			7425	3	3,36	148	145	106

Рекомендации по применению

Продолжение табл. 5.13.4.

1	2	3	4	5	6	7	8	9
			4703	1	4,55	202	198	159
33	Липецк	А	4301	2	3,32	145	142	103
			4301	3	2,58	112	109	70
34	Магадан	Б	7805	1	6,10	295	288	249
			7229	2	4,49	214	209	170
			7229	3	3,31	156	153	114
35	Махачкала	А	2560	1	3,48	152	149	110
			2264	2	2,51	107	104	65
			2264	3	2,07	88	86	47
36	Москва	Б	5027	1	4,71	225	220	181
			4601	2	3,44	162	158	119
			4601	3	2,65	124	121	82
37	Мурманск	Б	6380	1	5,39	259	253	214
			5830	2	3,93	186	182	143
			5830	3	2,96	139	136	97
38	Нальчик	А	3259	1	3,83	169	165	126
			2923	2	2,77	119	116	77
			2923	3	2,23	96	93	54
39	Нижний Новгород	Б	см. Владимир					
40	Новгород	Б	4928	1	4,66	223	218	179
			4486	2	3,39	159	156	117
			4486	3	2,62	122	119	80
41	Новосибирск	А	см. Кемерово					
42	Омск	А	6497	1	5,45	244	239	199
			5834	2	3,93	174	170	130
			5834	3	2,96	130	127	88
43	Оренбург	А	5515	1	4,96	221	216	177
			4909	2	3,56	156	153	114
			4909	3	2,73	119	116	77
44	Орел	Б	4654	1	4,53	216	211	172
			4244	2	3,30	154	151	112
			4244	3	2,56	119	116	77
45	Пенза	А	5072	1	4,74	211	206	167
			4658	2	3,46	152	148	109
			4658	3	2,66	116	113	74
46	Пермь	Б	см. Вятка					
47	Петропавловск-Камчатский	Б	см. Ижевск					
48	Петрозаводск	Б	см. Вологда					
49	Псков	Б	см. Курск					
50	Ростов-на-Дону	А	3523	1	3,96	175	171	132
			3181	2	2,87	124	121	82
			3181	3	2,30	99	96	57
51	Рязань	Б	4888	1	4,64	222	217	178
			4472	2	3,39	159	155	116
			4472	3	2,62	122	119	80
52	Самара	Б	см. Кострома					
53	Санкт-Петербург	Б	см. Орел					
54	Саранск	А	см. Пенза					
55	Саратов	А	4763	1	4,58	204	199	160
			4371	2	3,35	146	143	104
			4371	3	2,59	113	110	71
56	Салехард	Б	9461	1	6,93	336	329	289
			8585	2	5,03	241	236	197
			8585	3	3,65	173	170	130

Рекомендации по применению

Продолжение табл. 5.13.4.

1	2	3	4	5	6	7	8	9
57	Смоленск	Б	4816	1	4,61	220	215	176
			4386	2	3,35	157	154	115
			4386	3	2,60	121	118	79
58	Ставрополь	А	3209	1	3,80	168	164	125
			2873	2	2,75	118	116	76
			2873	3	2,22	95	93	54
59	Сыктывкар	Б	6566	1	5,48	264	258	219
			5831	2	3,93	186	182	143
			5831	3	2,96	139	136	97
60	Тамбов	А	4764	1	4,58	204	199	160
			4362	2	3,34	146	143	104
			4362	3	2,59	113	110	71
61	Тверь	Б	5014	1	4,71	225	220	181
			4578	2	3,43	161	157	118
			4578	3	2,64	123	121	81
62	Томск	Б	см. Благовещенск					
63	Тула	Б	см. Новгород					
64	Тюмень	А	см. Екатеринбург					
65	Ульяновск	А	5597	1	5,00	223	218	179
			4961	2	3,58	157	154	115
			4961	3	2,74	120	117	78
66	Улан-Уде	А	7442	1	5,92	266	260	221
			6731	2	4,29	190	186	147
			6731	3	3,18	140	137	98
67	Уфа	А	5517	1	4,96	221	216	177
			5091	2	3,64	160	156	117
			5091	3	2,77	121	118	79
68	Хабаровск	Б	6393	1	5,40	259	254	214
			5760	2	3,90	185	181	142
			5760	3	2,94	138	135	96
69	Чебоксары	Б	5620	1	5,01	240	235	196
			4969	2	3,59	169	165	126
			4969	3	2,74	128	125	86
70	Челябинск	Б	5995	1	5,20	249	244	205
			5341	2	3,74	176	172	133
			5341	3	2,84	133	130	91
71	Чита	А	7841	1	6,12	276	269	230
			7115	2	4,45	198	193	154
			7115	3	3,28	145	141	102
72	Элиста	А	3668	1	4,03	178	174	135
			3322	2	2,93	127	124	85
			3322	3	2,33	100	98	59
73	Южно-Сахалинск	Б	см. Вологда					
74	Якутск	А	10650	1	7,52	341	333	294
			9882	2	5,55	249	243	204
			9882	3	3,97	177	173	134
75	Ярославль	Б	см. Смоленск					

Примечание.

1. В расчете принят коэффициент теплотехнической однородности- 0,9.
2. В графе 9 указана толщина теплоизоляционного слоя в конструкции утепления скатных крыш из плит марки "ТЕРМОЛАЙТ+" и "ТЕРМОСТЕНА" с наружным слоем из плит марки "ТЕРМОВЕНТ" толщиной 40 мм. При применении плит "ТЕРМОЛАЙТ" или "ТЕРМОСТЕНА+" в качестве внутреннего слоя и "ТЕРМОВЕНТ" в качестве наружного, толщину плит "ТЕРМОЛАЙТ" или "ТЕРМОСТЕНА+", указанную в графе 7, следует уменьшить на толщину применяемой плиты "ТЕРМОВЕНТ".

Рекомендации по применению

Таблица 5.13.5. Расчетная толщина тепловой изоляции из плит марки "ТЕРМОЛАЙТ+", "ТЕРМОСТЕНА", "ТЕРМОСТЕНА+", "ТЕРМОВЕНТ", "ТЕРМОМОНОЛИТ" в конструкции утепления покрытия из профилированного металлического листа с кровлей из профилированного металлического листа.

№ п/п	Город РФ	Условия эксплуатации	D _d , °C·сут	Тип помещения	R _{о.тп} , (м ² ·°C)/Вт	Плиты марки	
						ТЕРМОЛАЙТ+, ТЕРМОСТЕНА	ТЕРМОСТЕНА+, ТЕРМОМОНОЛИТ, ТЕРМОВЕНТ
						Толщина изоляции, мм	
1	2	3	4	5	6	7	8
1	Архангельск	Б	5667	2	3,87	220	225
			5667	3	2,92	164	168
2	Астрахань	А	3206	2	2,88	151	155
			3206	3	2,30	119	122
3	Анадырь	Б	8864	2	5,15	295	302
			8864	3	3,72	211	216
4	Барнаул	А	5680	2	3,87	205	210
			5680	3	2,92	153	157
5	Белгород	А	3801	2	3,12	164	168
			3801	3	2,45	127	131
6	Благовещенск	Б	6235	2	4,09	233	239
			6235	3	3,06	172	176
7	Брянск	Б	4162	2	3,26	185	189
			4162	3	2,54	142	145
8	Братск	А	6623	2	4,25	226	231
			6623	3	3,16	166	170
9	Волгоград	А	3596	2	3,04	160	163
			3596	3	2,40	125	128
10	Вологда	Б	5105	2	3,64	207	211
			5105	3	2,78	156	159
11	Воронеж	А	4136	2	3,25	171	176
			4136	3	2,53	132	135
12	Владимир	Б	4580	2	3,43	194	199
			4154	3	2,54	142	145
13	Владивосток	Б	4292	2	3,32	188	192
			4292	3	2,57	144	147
14	Владикавказ	А	3062	2	2,82	148	152
			3062	3	2,27	117	120
15	Грозный	А	2736	2	2,69	141	144
			2736	3	2,18	113	116
16	Екатеринбург	А	5520	2	3,81	202	207
			5520	3	2,88	151	155
17	Иваново	Б	см. Владимир				
18	Игарка	Б	9666	2	5,47	314	321
			9666	3	3,92	223	228
19	Иркутск	А	6360	2	4,14	220	225
			6360	3	3,09	162	166
20	Ижевск	Б	5239	2	3,70	210	215
			5239	3	2,81	158	161
21	Йошкар-Ола	Б	5082	2	3,63	206	211
			5082	3	2,77	156	159
22	Казань	Б	см. Вологда				

Рекомендации по применению

Продолжение табл. 5.13.5.

1	2	3	4	5	6	7	8
23	Калининград	Б	3262	2	2,90	163	167
			3262	3	2,32	129	132
24	Калуга	Б	см. Владивосток				
25	Кемерово	А	6075	2	4,03	214	219
			6075	3	3,02	159	162
26	Вятка	Б	4967	2	3,59	203	208
			4967	3	2,74	154	157
27	Кострома	Б	4862	2	3,54	199	203
			4862	3	2,72	150	153
28	Краснодар	А	2384	2	2,55	133	136
			2384	3	2,10	108	111
29	Красноярск	А	5873	2	3,95	209	215
			5873	3	2,97	156	160
30	Курган	А	см. Барнаул				
31	Курск	Б	4039	2	3,22	182	186
			4039	3	2,51	140	143
32	Кызыл	А	7425	2	4,57	243	249
			7425	3	3,36	177	181
33	Липецк	А	4301	2	3,32	175	179
			4301	3	2,58	134	138
34	Магадан	Б	7229	2	4,49	257	262
			7229	3	3,31	187	191
35	Махачкала	А	2264	2	2,51	130	134
			2264	3	2,07	106	109
36	Москва	Б	4601	2	3,44	195	199
			4601	3	2,65	149	152
37	Мурманск	Б	5830	2	3,93	224	229
			5830	3	2,96	167	170
38	Нальчик	А	2923	2	2,77	145	148
			2923	3	2,23	115	118
39	Нижний Новгород	Б	см. Владимир				
40	Новгород	Б	4486	2	3,39	192	197
			4486	3	2,62	147	150
41	Новосибирск	А	см. Кемерово				
42	Омск	А	5834	2	3,93	209	214
			5834	3	2,96	155	159
43	Оренбург	А	4909	2	3,56	188	193
			4909	3	2,73	143	146
44	Орел	Б	4244	2	3,30	186	191
			4244	3	2,56	143	147
45	Пенза	А	4658	2	3,46	183	187
			4658	3	2,66	139	143
46	Пермь	Б	см. Вятка				
47	Петропавловск-Камчатский	Б	см. Ижевск				
48	Петрозаводск	Б	см. Вологда				
49	Псков	Б	см. Курск				
50	Ростов-на-Дону	А	3181	2	2,87	151	154
			3181	3	2,30	119	122
51	Рязань	Б	4472	2	3,39	192	196
			4472	3	2,62	147	150
52	Самара	Б	см. Кострома				
53	Санкт-Петербург	Б	см. Орел				

Продолжение табл. 5.13.5.

1	2	3	4	5	6	7	8
54	Саранск	А	см. Пенза				
55	Саратов	А	4371	2	3,35	177	181
			4371	3	2,59	135	139
56	Салехард	Б	8585	2	5,03	288	295
			8585	3	3,65	207	212
57	Смоленск	Б	4386	2	3,35	190	194
			4386	3	2,60	145	149
58	Ставрополь	А	2873	2	2,75	144	147
			2873	3	2,22	115	118
59	Сыктывкар	Б	5831	2	3,93	224	229
			5831	3	2,96	167	170
60	Тамбов	А	4362	2	3,34	176	181
			4362	3	2,59	135	138
61	Тверь	Б	4578	2	3,43	194	199
			4578	3	2,64	148	152
62	Томск	Б	см. Благовещенск				
63	Тула	Б	см. Новгород				
64	Тюмень	А	см. Екатеринбург				
65	Ульяновск	А	4961	2	3,58	189	194
			4961	3	2,74	143	147
66	Улан-Уде	А	6731	2	4,29	228	234
			6731	3	3,18	167	172
67	Уфа	А	5091	2	3,64	192	197
			5091	3	2,77	145	149
68	Хабаровск	Б	5760	2	3,90	222	227
			5760	3	2,94	166	169
69	Чебоксары	Б	4969	2	3,59	204	208
			4969	3	2,74	154	157
70	Челябинск	Б	5341	2	3,74	212	217
			5341	3	2,84	159	163
71	Чита	А	7115	2	4,45	237	242
			7115	3	3,28	173	177
72	Элиста	А	3322	2	2,93	154	157
			3322	3	2,33	121	124
73	Южно-Сахалинск	Б	см. Вологда				
74	Якутск	А	9882	2	5,55	297	304
			9882	3	3,97	211	216
75	Ярославль	Б	см. Смоленск				

Примечание. В расчете принят коэффициент теплотехнической однородности 0,75.

Рекомендации по применению

Таблица 5.13.6. Расчетная толщина тепловой изоляции из плит марки “ТЕРМОКРОВЛЯ Н”, “ТЕРМОПОЛ”, “ТЕРМОСЭНДВИЧ К”, “ТЕРМОКРОВЛЯ”, “ТЕРМОКРОВЛЯ В” с верхним слоем из плит марки “ТЕРМОКРОВЛЯ В+” толщиной 20 мм в конструкции утепления покрытия из профилированного металлического листа с рулонной кровлей.

№ п/п	Город РФ	Условия эксплуатации	ГСОП	Тип помещения	$R_{0,TP}$ ($m^2 \cdot ^\circ C$)/В Т	Плиты марки			
						ТЕРМО-КРОВЛЯ Н	ТЕРМОПОЛ	ТЕРМОКРОВА, ТЕРМОСЭНДВИЧ К	ТЕРМО-КРОВЛЯ В
						Толщина теплоизоляционного слоя, мм			
1	2	3	4	5	6	7	8	9	10
1	Архангельск	Б	5667	2	3,87	159	163	166	169
			5667	3	2,92	116	118	121	123
2	Астрахань	А	3206	2	2,88	103	105	107	117
			3206	3	2,30	79	80	82	90
3	Анадырь	Б	8864	2	5,15	221	226	231	235
			8864	3	3,72	154	158	161	164
4	Барнаул	А	5680	2	3,87	147	151	154	168
			5680	3	2,92	107	109	112	122
5	Белгород	А	3801	2	3,12	113	116	119	129
			3801	3	2,45	85	87	89	97
6	Благовещенск	Б	6235	2	4,09	170	174	178	181
			6235	3	3,06	122	125	128	130
7	Брянск	Б	4162	2	3,26	130	133	136	138
			4162	3	2,54	97	99	102	104
8	Братск	А	6623	2	4,25	165	168	172	188
			6623	3	3,16	117	120	123	134
9	Волгоград	А	3596	2	3,04	110	112	115	125
			3596	3	2,40	83	85	87	95
10	Вологда	Б	5105	2	3,64	148	151	155	158
			5105	3	2,78	109	111	113	116
11	Воронеж	А	4136	2	3,25	120	122	125	136
			4136	3	2,53	89	91	93	102
12	Владимир	Б	4580	2	3,43	138	141	144	147
			4154	3	2,54	97	99	101	104
13	Владивосток	Б	4292	2	3,32	132	135	138	141
			4292	3	2,57	99	101	103	105
14	Владикавказ	А	3062	2	2,82	100	102	105	114
			3062	3	2,27	77	79	81	88
15	Грозный	А	2736	2	2,69	94	96	99	107
			2736	3	2,18	73	75	77	84
16	Екатеринбург	А	5520	2	3,81	145	148	151	165
			5520	3	2,88	105	107	110	119
17	Иваново	Б	см. Владимир						
18	Игарка	Б	9666	2	5,47	237	242	247	252
			9666	3	3,92	164	168	171	175
19	Иркутск	А	6360	2	4,14	160	164	167	182
			6360	3	3,09	114	117	120	130
20	Ижевск	Б	5239	2	3,70	151	154	157	161
			5239	3	2,81	110	113	115	118

Рекомендации по применению

Продолжение табл. 5.13.6.

1	2	3	4	5	6	7	8	9	10
21	Йошкар-Ола	Б	5082	2	3,63	148	151	154	157
			5082	3	2,77	108	111	113	116
22	Казань	Б	см. Вологда						
23	Калининград	Б	3262	2	2,90	113	115	117	120
			3262	3	2,32	86	88	90	92
24	Калуга	Б	см. Владивосток						
25	Кемерово	А	6075	2	4,03	155	158	162	176
			6075	3	3,02	111	114	116	127
26	Вятка	Б	4967	2	3,59	146	149	152	155
			4967	3	2,74	107	109	112	114
27	Кострома	Б	4862	2	3,54	142	145	148	151
			4862	3	2,72	104	107	109	111
28	Краснодар	А	2384	2	2,55	88	90	92	100
			2384	3	2,10	69	71	73	79
29	Красноярск	А	5873	2	3,95	151	154	158	172
			5873	3	2,97	109	111	114	124
30	Курган	А	см. Барнаул						
31	Курск	Б	4039	2	3,22	128	130	133	136
			4039	3	2,51	96	98	100	102
32	Кызыл	А	7425	2	4,57	179	183	187	204
			7425	3	3,36	126	129	132	144
33	Липецк	А	4301	2	3,32	123	125	128	140
			4301	3	2,58	91	93	95	104
34	Магадан	Б	7229	2	4,49	189	193	198	202
			7229	3	3,31	134	137	140	143
35	Махачкала	А	2264	2	2,51	86	88	90	98
			2264	3	2,07	68	70	71	77
36	Москва	Б	4601	2	3,44	138	141	144	147
			4601	3	2,65	103	105	107	109
37	Мурманск	Б	5830	2	3,93	162	166	169	173
			5830	3	2,96	118	120	123	125
38	Нальчик	А	2923	2	2,77	98	100	102	111
			2923	3	2,23	75	77	79	86
39	Нижний Новгород	Б	см. Владимир						
40	Новгород	Б	4486	2	3,39	136	139	142	145
			4486	3	2,62	101	103	106	108
41	Новосибирск	А	см. Кемерово						
42	Омск	А	5834	2	3,93	150	154	157	171
			5834	3	2,96	108	111	113	124
43	Оренбург	А	4909	2	3,56	134	137	140	152
			4909	3	2,73	98	100	102	112
44	Орел	Б	4244	2	3,30	132	134	137	140
			4244	3	2,56	98	100	103	105
45	Пенза	А	4658	2	3,46	129	132	135	147
			4658	3	2,66	95	97	100	108
46	Пермь	Б	см. Вятка						
47	Петропавловск-Камчатский	Б	см. Ижевск						
48	Петрозаводск	Б	см. Вологда						
49	Псков	Б	см. Курск						
50	Ростов-на-Дону	А	3181	2	2,87	102	105	107	116
			3181	3	2,30	78	80	82	89
51	Рязань	Б	4472	2	3,39	136	139	142	145
			4472	3	2,62	101	103	105	108

Рекомендации по применению

Продолжение табл. 5.13.6.

1	2	3	4	5	6	7	8	9	10
52	Самара	Б	см. Кострома						
53	Санкт-Петербург	Б	см. Орел						
54	Саранск	А	см. Пенза						
55	Саратов	А	4371	2	3,35	124	127	130	141
			4371	3	2,59	92	94	96	105
56	Салехард	Б	8585	2	5,03	216	220	225	230
			8585	3	3,65	151	154	157	161
57	Смоленск	Б	4386	2	3,35	134	137	140	143
			4386	3	2,60	100	102	104	107
58	Ставрополь	А	2873	2	2,75	97	99	101	110
			2873	3	2,22	75	77	78	85
59	Сыктывкар	Б	5831	2	3,93	162	166	169	173
			5831	3	2,96	118	120	123	125
60	Тамбов	А	4362	2	3,34	124	126	129	141
			4362	3	2,59	92	94	96	105
61	Тверь	Б	4578	2	3,43	138	141	144	147
			4578	3	2,64	102	105	107	109
62	Томск	Б	см. Благовещенск						
63	Тула	Б	см. Новгород						
64	Тюмень	А	см. Екатеринбург						
65	Ульяновск	А	4961	2	3,58	134	138	141	153
			4961	3	2,74	99	101	103	112
66	Улан-Уде	А	6731	2	4,29	166	170	174	190
			6731	3	3,18	119	121	124	135
67	Уфа	А	5091	2	3,64	137	140	143	156
			5091	3	2,77	100	102	105	114
68	Хабаровск	Б	5760	2	3,90	161	164	168	171
			5760	3	2,94	117	119	122	124
69	Чебоксары	Б	4969	2	3,59	146	149	152	155
			4969	3	2,74	107	109	112	114
70	Челябинск	Б	5341	2	3,74	153	156	159	163
			5341	3	2,84	112	114	116	119
71	Чита	А	7115	2	4,45	173	177	182	198
			7115	3	3,28	123	126	129	140
72	Элиста	А	3322	2	2,93	105	107	110	119
			3322	3	2,33	80	82	84	91
73	Южно-Сахалинск	Б	см. Вологда						
74	Якутск	А	9882	2	5,55	224	229	234	255
			9882	3	3,97	154	158	161	176
75	Ярославль	Б	см. Смоленск						

- Примечания: 1. В расчете принят коэффициент теплотехнической однородности - 0,95.
2. Толщина плит марки ТЕРМОКРОВЛЯ В+ 20 мм.

Рекомендации по применению

Таблица 5.13.7. Расчетная толщина тепловой изоляции из теплоизоляционных плит марки "ТЕРМО" в конструкции утепления чердачного перекрытия из железобетонной сплошной плиты или многпустотного настила.

№ п/п	Город РФ	Условия эксплуатации	$D_{д}, ^\circ\text{C}\cdot\text{сут}$	Тип помещения	$R_{тп}, (\text{м}^2\cdot\text{C})/\text{Вт}$	Вид перекрытия			
						Железобетонная плита		Многпустотный настил	
						Толщина теплоизоляционного слоя, мм, из плит марки			
						ТЕРМОЛАЙТ+ТЕРМОСТЕНА	ТЕРМОЛАЙТ, ТЕРМОСТЕНА+, ТЕРМОМОНОЛИТ, ТЕРМОВЕНТ	ТЕРМОЛАЙТ+ТЕРМОСТЕНА	ТЕРМОЛАЙТ, ТЕРМОСТЕНА+, ТЕРМОМОНОЛИТ, ТЕРМОВЕНТ
1	2	3	4	5	6	7	8	9	10
1	Архангельск	Б	6426	1	4,79	141	147	215	220
			5667	2	3,28	91	95	139	142
			5667	3	2,13	57	60	83	85
2	Астрахань	А	3540	1	3,49	133	140	138	144
			3206	2	2,42	86	90	88	92
			3206	3	1,64	54	56	53	55
3	Анадырь	Б	9797	1	6,31	199	209	291	297
			8864	2	4,40	131	137	195	200
			8864	3	2,77	80	84	115	117
4	Барнаул	А	6343	1	4,75	141	147	197	206
			5680	2	3,29	91	95	128	134
			5680	3	2,14	57	60	76	79
5	Белгород	А	4183	1	3,78	133	140	151	159
			3801	2	2,63	86	90	98	102
			3801	3	1,76	54	56	58	61
6	Благовещенск	Б	6889	1	5,00	199	209	225	230
			6235	2	3,48	131	137	149	153
			6235	3	2,25	80	84	89	91
7	Брянск	Б	4572	1	3,96	141	147	173	177
			4162	2	2,76	91	95	113	116
			4162	3	1,83	57	60	68	69
8	Братск	А	7370	1	5,22	133	140	218	229
			6623	2	3,62	86	90	144	151
			6623	3	2,32	54	56	85	89
9	Волгоград	А	3952	1	3,68	199	209	147	154
			3596	2	2,56	131	137	94	99
			3596	3	1,72	80	84	56	59
10	Вологда	Б	5798	1	4,51	141	147	201	205
			5105	2	3,09	91	95	130	132
			5105	3	2,02	57	60	77	79
11	Воронеж	А	4528	1	3,94	133	140	159	166
			4136	2	2,75	86	90	103	108
			4136	3	1,83	54	56	61	64
12	Владимир	Б	5006	1	4,15	141	147	183	187
			4580	2	2,90	91	95	120	123
			4154	3	1,83	57	60	68	69
13	Владивосток	Б	4684	1	4,01	133	140	176	179
			4292	2	2,80	86	90	115	118
			4292	3	1,86	54	56	69	71

Рекомендации по применению

Продолжение табл. 5.13.7.

1	2	3	4	5	6	7	8	9	10
14	Владикавказ	А	3410	1	3,43	141	147	135	142
			3062	2	2,37	91	95	86	90
			3062	3	1,61	57	60	51	54
15	Грозный	А	3056	1	3,28	133	140	128	134
			2736	2	2,26	86	90	80	84
			2736	3	1,55	54	56	48	51
16	Екатеринбург	А	6210	1	4,69	199	209	194	203
			5520	2	3,23	131	137	126	132
			5520	3	2,10	80	84	74	78
17	Иваново	Б	см. Владимир						
18	Игарка	Б	10575	1	6,66	314	321	308	315
			9666	2	4,68	215	220	209	214
			9666	3	2,93	129	132	123	126
19	Иркутск	А	7080	1	5,09	218	228	212	222
			6360	2	3,53	145	152	139	146
			6360	3	2,27	88	92	82	86
20	Ижевск	Б	5905	1	4,56	209	214	203	208
			5239	2	3,13	138	141	132	135
			5239	3	2,05	84	86	79	80
21	Йошкар-Ола	Б	5742	1	4,48	205	210	199	204
			5082	2	3,08	135	138	129	132
			5082	3	2,02	83	85	77	79
22	Казань	Б	см. Вологда						
23	Калининград	Б	3648	1	3,54	158	162	152	156
			3262	2	2,44	103	105	97	99
			3262	3	1,65	65	66	59	60
24	Калуга	Б	см. Владивосток						
25	Кемерово	А	6537	1	4,84	206	216	201	210
			6075	2	3,43	140	147	135	141
			6075	3	2,22	85	89	80	83
26	Вятка	Б	5660	1	4,45	203	208	198	202
			4967	2	3,04	133	136	127	130
			4967	3	1,99	82	84	76	78
27	Кострома	Б	5528	1	4,39	200	205	195	199
			4862	2	3,00	131	134	125	128
			4862	3	1,97	81	82	75	77
28	Краснодар	А	2682	1	3,11	125	131	120	126
			2384	2	2,13	80	84	75	78
			2384	3	1,48	51	53	45	47
29	Красноярск	А	6575	1	4,86	207	217	202	211
			5873	2	3,36	137	144	132	138
			5873	3	2,17	83	87	78	81
30	Курган	А	см. Барнаул						
31	Курск	Б	4435	1	3,90	176	180	170	174
			4039	2	2,71	117	119	111	113
			4039	3	1,81	72	74	67	68
32	Кызыл	А	7875	1	5,44	234	246	229	240
			7425	2	3,90	162	170	157	164
			7425	3	2,49	98	102	92	96
33	Липецк	А	4703	1	4,02	168	176	162	170
			4301	2	2,81	111	117	106	111
			4301	3	1,86	68	72	63	66

Рекомендации по применению

Продолжение табл. 5.13.7.

1	2	3	4	5	6	7	8	9	10
34	Магадан	Б	7805	1	5,41	252	257	246	251
			7229	2	3,83	173	176	167	170
			7229	3	2,45	104	107	99	101
35	Махачкала	А	2560	1	3,05	123	129	117	123
			2264	2	2,09	78	82	73	76
			2264	3	1,45	49	52	44	46
36	Москва	Б	5027	1	4,16	189	193	183	187
			4601	2	2,91	127	129	121	123
			4601	3	1,92	78	80	72	74
37	Мурманск	Б	6380	1	4,77	220	224	214	218
			5830	2	3,34	148	151	142	145
			5830	3	2,17	90	92	85	86
38	Нальчик	А	3259	1	3,37	138	144	132	138
			2923	2	2,32	89	93	83	87
			2923	3	1,58	56	58	50	52
39	Нижний Новгород	Б	см. Владимир						
40	Новгород	Б	4928	1	4,12	187	191	181	185
			4486	2	2,87	125	127	119	121
			4486	3	1,90	77	79	71	73
41	Новосибирск	А	см. Кемерово						
42	Омск	А	6497	1	4,82	206	215	200	210
			5834	2	3,34	136	143	131	137
			5834	3	2,17	83	87	77	81
43	Оренбург	А	5515	1	4,38	185	194	179	188
			4909	2	3,02	121	127	116	121
			4909	3	1,98	74	78	69	72
44	Орел	Б	4654	1	3,99	181	185	175	179
			4244	2	2,79	120	123	114	117
			4244	3	1,85	75	76	69	70
45	Пенза	А	5072	1	4,18	176	184	170	178
			4658	2	2,93	117	123	112	117
			4658	3	1,93	72	75	66	69
46	Пермь	Б	см. Вятка						
47	Петропавловск-Камчатский	Б	см. Ижевск						
48	Петрозаводск	Б	см. Вологда						
49	Псков	Б	см. Курск						
50	Ростов-на-Дону	А	3523	1	3,49	143	150	138	144
			3181	2	2,41	93	97	88	92
			3181	3	1,64	58	61	52	55
51	Рязань	Б	4888	1	4,10	186	190	180	184
			4472	2	2,87	124	127	118	121
			4472	3	1,89	77	79	71	73
52	Самара	Б	см. Кострома						
53	Санкт-Петербург	Б	см. Орел						
54	Саранск	А	см. Пенза						
55	Саратов	А	4763	1	4,04	169	177	164	171
			4371	2	2,83	112	118	107	112
			4371	3	1,87	69	72	64	67
56	Салехард	Б	9461	1	6,16	289	295	283	289
			8585	2	4,30	196	201	190	195
			8585	3	2,72	118	121	112	115

Рекомендации по применению

Продолжение табл. 5.13.7.

1	2	3	4	5	6	7	8	9	10
57	Смоленск	Б	4816	1	4,07	184	188	179	183
			4386	2	2,84	123	125	117	120
			4386	3	1,88	76	78	70	72
58	Ставрополь	А	3209	1	3,34	136	143	131	137
			2873	2	2,31	88	92	83	86
			2873	3	1,57	55	58	50	52
59	Сыктывкар	Б	6566	1	4,85	224	229	218	223
			5831	2	3,34	148	151	142	145
			5831	3	2,17	90	92	85	86
60	Тамбов	А	4764	1	4,04	169	177	164	171
			4362	2	2,83	112	118	107	112
			4362	3	1,87	69	72	64	67
61	Тверь	Б	5014	1	4,16	189	193	183	187
			4578	2	2,90	126	129	120	123
			4578	3	1,92	78	80	72	74
62	Томск	Б	см. Благовещенск						
63	Тула	Б	см. Новгород						
64	Тюмень	А	см. Екатеринбург						
65	Ульяновск	А	5597	1	4,42	187	196	181	190
			4961	2	3,04	122	128	117	122
			4961	3	1,99	75	78	69	72
66	Улан-Уде	А	7442	1	5,25	225	236	220	230
			6731	2	3,66	151	158	146	152
			6731	3	2,35	91	95	86	90
67	Уфа	А	5517	1	4,38	185	194	179	188
			5091	2	3,08	124	130	119	124
			5091	3	2,02	76	79	70	74
68	Хабаровск	Б	6393	1	4,78	220	225	214	219
			5760	2	3,32	147	150	141	144
			5760	3	2,15	90	92	84	86
69	Чебоксары	Б	5620	1	4,43	202	207	197	201
			4969	2	3,04	133	136	127	130
			4969	3	1,99	82	84	76	78
70	Челябинск	Б	5995	1	4,60	211	216	205	210
			5341	2	3,17	139	143	134	137
			5341	3	2,07	85	87	80	81
71	Чита	А	7841	1	5,43	234	245	228	239
			7115	2	3,79	157	165	152	159
			7115	3	2,42	95	99	89	93
72	Элиста	А	3668	1	3,55	146	153	141	147
			3322	2	2,46	95	100	90	94
			3322	3	1,66	59	62	54	56
73	Южно-Сахалинск	Б	см. Вологда						
74	Якутск	А	10650	1	6,69	293	307	287	301
			9882	2	4,76	202	212	197	206
			9882	3	2,98	121	126	115	121
75	Ярославль	Б	см. Смоленск						

Примечания. 1. Толщина теплоизоляционного слоя рассчитана для чердачного перекрытия проходного чердака при коэффициенте теплотехнической однородности 0,9.

2. Толщина железобетонной плиты 100 мм, толщина многпустотного настила 250 мм.

Рекомендации по применению

Таблица 5.13.8. Расчетная толщина тепловой изоляции из теплоизоляционных плит марок “ТЕРМОКРОВЛЯ Н”, “ТЕРМОПОЛ”, “ТЕРМОКРОВЛЯ” с цементной стяжкой в конструкции утепления чердачного перекрытия (холодный чердак) из железобетонной плиты толщиной 100 мм.

№ п/п	Город РФ	Условия эксплуатации	D_d , °С · сут	Тип помещения	$R_{o,TP}$, (м ² ·°С)/Вт	Плиты марки		
						ТЕРМОКРОВЛЯ Н	ТЕРМОПОЛ	ТЕРМОКРОВЛЯ
						Толщина теплоизоляционного слоя, мм		
1	2	3	4	5	6	7	8	9
1	Архангельск	Б	6426	1	4,79	216	221	226
			5667	2	3,28	143	146	150
			5667	3	2,13	89	91	93
2	Астрахань	А	3540	1	3,49	143	146	149
			3206	2	2,42	94	96	99
			3206	3	1,64	60	61	63
3	Анадырь	Б	9797	1	6,31	290	296	302
			8864	2	4,40	198	202	206
			8864	3	2,77	120	122	125
4	Барнаул	А	6343	1	4,75	200	204	209
			5680	2	3,29	133	136	140
			5680	3	2,14	82	84	86
5	Белгород	А	4183	1	3,78	156	159	163
			3801	2	2,63	104	106	108
			3801	3	1,76	65	67	68
6	Благовещенск	Б	6889	1	5,00	226	231	236
			6235	2	3,48	153	156	160
			6235	3	2,25	94	96	98
7	Брянск	Б	4572	1	3,96	176	180	184
			4162	2	2,76	118	120	123
			4162	3	1,83	74	76	77
8	Братск	А	7370	1	5,22	221	226	231
			6623	2	3,62	148	152	155
			6623	3	2,32	91	93	95
9	Волгоград	А	3952	1	3,68	151	154	158
			3596	2	2,56	100	103	105
			3596	3	1,72	64	65	66
10	Вологда	Б	5798	1	4,51	203	207	212
			5105	2	3,09	134	137	140
			5105	3	2,02	83	85	87
11	Воронеж	А	4528	1	3,94	163	167	170
			4136	2	2,75	109	111	114
			4136	3	1,83	68	70	72
12	Владимир	Б	5006	1	4,15	185	189	194
			4580	2	2,90	125	128	130
			4154	3	1,83	74	76	77
13	Владивосток	Б	4684	1	4,01	178	182	186
			4292	2	2,80	120	123	125
			4292	3	1,86	75	77	79

Рекомендации по применению

Продолжение табл. 5.13.8.

1	2	3	4	5	6	7	8	9
14	Владикавказ	А	3410	1	3,43	140	143	146
			3062	2	2,37	92	94	96
			3062	3	1,61	59	60	61
15	Грозный	А	3056	1	3,28	133	136	139
			2736	2	2,26	87	89	91
			2736	3	1,55	56	57	58
16	Екатеринбург	А	6210	1	4,69	197	202	206
			5520	2	3,23	131	134	137
			5520	3	2,10	81	83	85
17	Иваново	Б	см. Владимир					
18	Игарка	Б	10575	1	6,66	307	313	320
			9666	2	4,68	211	216	220
			9666	3	2,93	127	130	133
19	Иркутск	А	7080	1	5,09	215	220	225
			6360	2	3,53	144	147	151
			6360	3	2,27	89	91	93
20	Ижевск	Б	5905	1	4,56	205	210	214
			5239	2	3,13	136	139	142
			5239	3	2,05	85	86	88
21	Йошкар-Ола	Б	5742	1	4,48	201	206	210
			5082	2	3,08	133	136	139
			5082	3	2,02	83	85	87
22	Казань	Б	см. Вологда					
23	Калининград	Б	3648	1	3,54	156	159	163
			3262	2	2,44	103	105	107
			3262	3	1,65	65	67	68
24	Калуга	Б	см. Владивосток					
25	Кемерово	А	6537	1	4,84	204	208	213
			6075	2	3,43	140	143	146
			6075	3	2,22	86	88	90
26	Вятка	Б	5660	1	4,45	200	204	208
			4967	2	3,04	131	134	137
			4967	3	1,99	82	84	86
27	Кострома	Б	5528	1	4,39	197	201	205
			4862	2	3,00	130	133	135
			4862	3	1,97	81	83	84
28	Краснодар	А	2682	1	3,11	125	128	131
			2384	2	2,13	81	83	85
			2384	3	1,48	53	54	55
29	Красноярск	А	6575	1	4,86	204	209	214
			5873	2	3,36	136	140	143
			5873	3	2,17	84	86	88
30	Курган	А	см. Барнаул					
31	Курск	Б	4435	1	3,90	173	177	181
			4039	2	2,71	116	118	121
			4039	3	1,81	73	75	76
32	Кызыл	А	7875	1	5,44	231	236	242
			7425	2	3,90	161	165	168
			7425	3	2,49	98	100	103
33	Липецк	А	4703	1	4,02	166	170	174
			4301	2	2,81	111	114	117
			4301	3	1,86	70	72	73

Рекомендации по применению

Продолжение табл. 5.13.8.

1	2	3	4	5	6	7	8	9
34	Магадан	Б	7805	1	5,41	246	252	257
			7229	2	3,83	170	174	177
			7229	3	2,45	104	106	108
35	Махачкала	А	2560	1	3,05	123	126	128
			2264	2	2,09	79	81	83
			2264	3	1,45	51	53	54
36	Москва	Б	5027	1	4,16	186	190	194
			4601	2	2,91	125	128	131
			4601	3	1,92	78	80	82
37	Мурманск	Б	6380	1	4,77	215	220	225
			5830	2	3,34	146	149	152
			5830	3	2,17	90	92	94
38	Нальчик	А	3259	1	3,37	137	140	143
			2923	2	2,32	90	92	94
			2923	3	1,58	57	59	60
39	Нижний Новгород	Б	см. Владимир					
40	Новгород	Б	4928	1	4,12	184	188	192
			4486	2	2,87	123	126	129
			4486	3	1,90	77	79	81
41	Новосибирск	А	см. Кемерово					
42	Омск	А	6497	1	4,82	203	208	212
			5834	2	3,34	136	139	142
			5834	3	2,17	84	86	88
43	Оренбург	А	5515	1	4,38	183	187	191
			4909	2	3,02	121	124	127
			4909	3	1,98	75	77	79
44	Орел	Б	4654	1	3,99	178	182	186
			4244	2	2,79	119	122	124
			4244	3	1,85	75	77	78
45	Пенза	А	5072	1	4,18	174	178	182
			4658	2	2,93	117	120	123
			4658	3	1,93	73	75	77
46	Пермь	Б	см. Вятка					
47	Петропавловск-Камчатский	Б	см. Ижевск					
48	Петрозаводск	Б	см. Вологда					
49	Псков	Б	см. Курск					
50	Ростов-на-Дону	А	3523	1	3,49	142	146	149
			3181	2	2,41	94	96	98
			3181	3	1,64	60	61	63
51	Рязань	Б	4888	1	4,10	183	187	191
			4472	2	2,87	123	126	128
			4472	3	1,89	77	79	81
52	Самара	Б	см. Кострома					
53	Санкт-Петербург	Б	см. Орел					
54	Саранск	А	см. Пенза					
55	Саратов	А	4763	1	4,04	168	171	175
			4371	2	2,83	113	115	118
			4371	3	1,87	71	72	74
56	Салехард	Б	9461	1	6,16	283	289	295
			8585	2	4,30	193	197	201
			8585	3	2,72	117	120	122

Рекомендации по применению

Продолжение табл. 5.13.8.

1	2	3	4	5	6	7	8	9
57	Смоленск	Б	4816	1	4,07	181	185	189
			4386	2	2,84	122	124	127
			4386	3	1,88	76	78	80
58	Ставрополь	А	3209	1	3,34	136	139	142
			2873	2	2,31	89	91	93
			2873	3	1,57	57	58	60
59	Сыктывкар	Б	6566	1	4,85	219	224	229
			5831	2	3,34	146	149	153
			5831	3	2,17	90	92	94
60	Тамбов	А	4764	1	4,04	168	171	175
			4362	2	2,83	112	115	118
			4362	3	1,87	70	72	74
61	Тверь	Б	5014	1	4,16	186	190	194
			4578	2	2,90	125	128	130
			4578	3	1,92	78	80	82
62	Томск	Б	см. Благовещенск					
63	Тула	Б	см. Новгород					
64	Тюмень	А	см. Екатеринбург					
65	Ульяновск	А	5597	1	4,42	184	189	193
			4961	2	3,04	122	125	128
			4961	3	1,99	76	78	79
66	Улан-Уде	А	7442	1	5,25	222	227	232
			6731	2	3,66	150	153	157
			6731	3	2,35	92	94	96
67	Уфа	А	5517	1	4,38	183	187	191
			5091	2	3,08	124	127	130
			5091	3	2,02	77	79	81
68	Хабаровск	Б	6393	1	4,78	216	220	225
			5760	2	3,32	145	148	151
			5760	3	2,15	90	92	94
69	Чебоксары	Б	5620	1	4,43	199	203	207
			4969	2	3,04	132	134	137
			4969	3	1,99	82	84	86
70	Челябинск	Б	5995	1	4,60	207	212	216
			5341	2	3,17	138	141	144
			5341	3	2,07	86	87	89
71	Чита	А	7841	1	5,43	230	236	241
			7115	2	3,79	156	160	163
			7115	3	2,42	95	98	100
72	Элиста	А	3668	1	3,55	145	149	152
			3322	2	2,46	96	98	100
			3322	3	1,66	61	62	64
73	Южно-Сахалинск	Б	см. Вологда					
74	Якутск	А	10650	1	6,69	287	294	301
			9882	2	4,76	200	205	209
			9882	3	2,98	120	123	126
75	Ярославль	Б	см. Смоленск					

Примечание: В расчете принят коэффициент теплотехнической однородности - 0,95.



Рекомендации по применению

Таблица 5.13.9. Расчетная толщина тепловой изоляции из теплоизоляционных плит марок “ТЕРМОКРОВЛЯ Н”, “ТЕРМОПОЛ”, “ТЕРМОКРОВЛЯ” с цементной стяжкой в конструкции утепления чердачного перекрытия (холодный чердак) из многоспустотного настила толщиной 250 мм.

№ п/п	Город РФ	Условия эксплуатации	D_d , °C·сут	Тип помещения	$R_{o,TP}$, (м ² ·°C)/Вт	Плиты марки		
						ТЕРМОКРОВЛЯ Н	ТЕРМОПОЛ	ТЕРМОКРОВЛЯ
						Толщина теплоизоляционного слоя, мм		
1	2	3	4	5	6	7	8	9
1	Архангельск	Б	6426	1	4,79	211	215	220
			5667	2	3,28	138	141	144
			5667	3	2,13	83	85	87
2	Астрахань	А	3540	1	3,49	137	140	144
			3206	2	2,42	89	91	93
			3206	3	1,64	55	56	57
3	Анадырь	Б	9797	1	6,31	284	290	297
			8864	2	4,40	192	196	200
			8864	3	2,77	114	117	119
4	Барнаул	А	6343	1	4,75	194	199	203
			5680	2	3,29	128	131	134
			5680	3	2,14	77	79	81
5	Белгород	А	4183	1	3,78	150	154	157
			3801	2	2,63	98	100	103
			3801	3	1,76	60	61	63
6	Благовещенск	Б	6889	1	5,00	221	226	230
			6235	2	3,48	147	151	154
			6235	3	2,25	89	91	92
7	Брянск	Б	4572	1	3,96	170	174	178
			4162	2	2,76	112	115	117
			4162	3	1,83	69	70	71
8	Братск	А	7370	1	5,22	215	220	225
			6623	2	3,62	143	146	150
			6623	3	2,32	86	88	90
9	Волгоград	А	3952	1	3,68	146	149	152
			3596	2	2,56	95	97	99
			3596	3	1,72	58	60	61
10	Вологда	Б	5798	1	4,51	197	201	206
			5105	2	3,09	128	131	134
			5105	3	2,02	78	79	81
11	Воронеж	А	4528	1	3,94	157	161	165
			4136	2	2,75	104	106	108
			4136	3	1,83	63	65	66
12	Владимир	Б	5006	1	4,15	180	184	188
			4580	2	2,90	119	122	124
			4154	3	1,83	68	70	71
13	Владивосток	Б	4684	1	4,01	173	177	180
			4292	2	2,80	114	117	119
			4292	3	1,86	70	71	73

Рекомендации по применению

Продолжение табл. 5.13.9.

1	2	3	4	5	6	7	8	9
14	Владикавказ	А	3410	1	3,43	135	138	141
			3062	2	2,37	87	89	91
			3062	3	1,61	53	55	56
15	Грозный	А	3056	1	3,28	127	130	133
			2736	2	2,26	81	83	85
			2736	3	1,55	50	52	53
16	Екатеринбург	А	6210	1	4,69	192	196	201
			5520	2	3,23	125	128	131
			5520	3	2,10	76	77	79
17	Иваново	Б	см. Владимир					
18	Игарка	Б	10575	1	6,66	301	308	314
			9666	2	4,68	205	210	214
			9666	3	2,93	122	124	127
19	Иркутск	А	7080	1	5,09	209	214	219
			6360	2	3,53	139	142	145
			6360	3	2,27	83	85	87
20	Ижевск	Б	5905	1	4,56	199	204	208
			5239	2	3,13	130	133	136
			5239	3	2,05	79	81	82
21	Йошкар-Ола	Б	5742	1	4,48	196	200	204
			5082	2	3,08	128	131	133
			5082	3	2,02	77	79	81
22	Казань	Б	см. Вологда					
23	Калининград	Б	3648	1	3,54	150	153	157
			3262	2	2,44	97	99	101
			3262	3	1,65	60	61	62
24	Калуга	Б	см. Владивосток					
25	Кемерово	А	6537	1	4,84	198	203	208
			6075	2	3,43	134	137	140
			6075	3	2,22	81	82	84
26	Вятка	Б	5660	1	4,45	194	198	202
			4967	2	3,04	126	129	131
			4967	3	1,99	76	78	80
27	Кострома	Б	5528	1	4,39	191	195	199
			4862	2	3,00	124	127	129
			4862	3	1,97	75	77	79
28	Краснодар	А	2682	1	3,11	120	123	125
			2384	2	2,13	76	78	79
			2384	3	1,48	47	48	49
29	Красноярск	А	6575	1	4,86	199	204	208
			5873	2	3,36	131	134	137
			5873	3	2,17	79	81	82
30	Курган	А	см. Барнаул					
31	Курск	Б	4435	1	3,90	167	171	175
			4039	2	2,71	110	113	115
			4039	3	1,81	67	69	70
32	Кызыл	А	7875	1	5,44	226	231	236
			7425	2	3,90	156	159	163
			7425	3	2,49	93	95	97
33	Липецк	А	4703	1	4,02	161	165	168
			4301	2	2,81	106	109	111
			4301	3	1,86	65	66	68

Рекомендации по применению

Продолжение табл. 5.13.9.

1	2	3	4	5	6	7	8	9
34	Магадан	Б	7805	1	5,41	241	246	251
			7229	2	3,83	164	168	171
			7229	3	2,45	98	100	102
35	Махачкала	А	2560	1	3,05	117	120	123
			2264	2	2,09	74	76	77
			2264	3	1,45	46	47	48
36	Москва	Б	5027	1	4,16	180	184	188
			4601	2	2,91	120	122	125
			4601	3	1,92	73	74	76
37	Мурманск	Б	6380	1	4,77	210	214	219
			5830	2	3,34	140	144	147
			5830	3	2,17	85	86	88
38	Нальчик	А	3259	1	3,37	132	135	138
			2923	2	2,32	84	86	88
			2923	3	1,58	52	53	54
39	Нижний Новгород	Б	см. Владимир					
40	Новгород	Б	4928	1	4,12	178	182	186
			4486	2	2,87	118	120	123
			4486	3	1,90	72	73	75
41	Новосибирск	А	см. Кемерово					
42	Омск	А	6497	1	4,82	198	202	207
			5834	2	3,34	130	133	136
			5834	3	2,17	78	80	82
43	Оренбург	А	5515	1	4,38	177	182	186
			4909	2	3,02	116	118	121
			4909	3	1,98	70	72	73
44	Орел	Б	4654	1	3,99	172	176	180
			4244	2	2,79	114	116	119
			4244	3	1,85	69	71	72
45	Пенза	А	5072	1	4,18	168	172	176
			4658	2	2,93	112	114	117
			4658	3	1,93	68	69	71
46	Пермь	Б	см. Вятка					
47	Петропавловск-Камчатский	Б	см. Ижевск					
48	Петрозаводск	Б	см. Вологда					
49	Псков	Б	см. Курск					
50	Ростов-на-Дону	А	3523	1	3,49	137	140	143
			3181	2	2,41	88	90	92
			3181	3	1,64	54	56	57
51	Рязань	Б	4888	1	4,10	177	181	185
			4472	2	2,87	117	120	123
			4472	3	1,89	72	73	75
52	Самара	Б	см. Кострома					
53	Санкт-Петербург	Б	см. Орел					
54	Саранск	А	см. Пенза					
55	Саратов	А	4763	1	4,04	162	166	170
			4371	2	2,83	107	110	112
			4371	3	1,87	65	67	68
56	Салехард	Б	9461	1	6,16	277	283	289
			8585	2	4,30	187	191	195
			8585	3	2,72	111	114	116

Рекомендации по применению

Продолжение табл. 5.13.9.

1	2	3	4	5	6	7	8	9
57	Смоленск	Б	4816	1	4,07	176	179	183
			4386	2	2,84	116	119	121
			4386	3	1,88	71	72	74
58	Ставрополь	А	3209	1	3,34	131	134	137
			2873	2	2,31	84	85	87
			2873	3	1,57	52	53	54
59	Сыктывкар	Б	6566	1	4,85	214	218	223
			5831	2	3,34	141	144	147
			5831	3	2,17	85	87	88
60	Тамбов	А	4764	1	4,04	162	166	170
			4362	2	2,83	107	110	112
			4362	3	1,87	65	67	68
61	Тверь	Б	5014	1	4,16	180	184	188
			4578	2	2,90	119	122	124
			4578	3	1,92	73	74	76
62	Томск	Б	см. Благовещенск					
63	Тула	Б	см. Новгород					
64	Тюмень	А	см. Екатеринбург					
65	Ульяновск	А	5597	1	4,42	179	183	187
			4961	2	3,04	117	119	122
			4961	3	1,99	71	72	74
66	Улан-Уде	А	7442	1	5,25	217	222	227
			6731	2	3,66	145	148	151
			6731	3	2,35	87	89	91
67	Уфа	А	5517	1	4,38	178	182	186
			5091	2	3,08	119	121	124
			5091	3	2,02	72	73	75
68	Хабаровск	Б	6393	1	4,78	210	215	219
			5760	2	3,32	139	142	145
			5760	3	2,15	84	86	88
69	Чебоксары	Б	5620	1	4,43	193	197	202
			4969	2	3,04	126	129	131
			4969	3	1,99	76	78	80
70	Челябинск	Б	5995	1	4,60	201	206	210
			5341	2	3,17	132	135	138
			5341	3	2,07	80	82	83
71	Чита	А	7841	1	5,43	225	230	235
			7115	2	3,79	151	154	158
			7115	3	2,42	90	92	94
72	Элиста	А	3668	1	3,55	140	143	146
			3322	2	2,46	91	93	95
			3322	3	1,66	56	57	58
73	Южно-Сахалинск	Б	см. Вологда					
74	Якутск	А	10650	1	6,69	282	289	295
			9882	2	4,76	195	199	204
			9882	3	2,98	115	118	120
75	Ярославль	Б	см. Смоленск					

Примечание. В расчете принят коэффициент теплотехнической однородности - 0,95.

Рекомендации по применению

Таблица 5.13.10. Расчетная толщина тепловой изоляции из плит марки «ТЕРМО» в конструкции утепления перекрытия из железобетонной сплошной плиты или многпустотного настила над холодным подвалом или техподпольем.

№ п/п	Город РФ	Условия эксплуатации	$D_d, ^\circ\text{C}\cdot\text{сут}$	Тип помещения	$R_{0,TP} (M^2\cdot^{\circ}C)/Bт$	Вид перекрытия			
						Железобетонная плита		Многпустотный настил	
						Толщина теплоизоляционного слоя, мм, из плит марки			
						ТЕРМОЛАЙТ+ ТЕРМОСТЕНА	ТЕРМОЛАЙТ. ТЕРМОСТЕНА+ ТЕРМОВЕНТ ТЕРМОМОНОЛИТ	ТЕРМОЛАЙТ+ ТЕРМОСТЕНА	ТЕРМОЛАЙТ. ТЕРМОСТЕНА+ ТЕРМОВЕНТ ТЕРМОМОНОЛИТ
1	2	3	4	5	6	7	8	9	10
1	Архангельск	Б	6426	1	4,79	212	217	206	211
			5667	2	3,28	137	140	131	134
			5667	3	2,13	79	81	73	75
2	Астрахань	А	3540	1	3,49	134	140	129	135
			3206	2	2,42	84	88	79	82
			3206	3	1,64	48	50	42	44
3	Анадырь	Б	9797	1	6,31	288	294	282	288
			8864	2	4,40	193	197	187	191
			8864	3	2,77	111	114	105	108
4	Барнаул	А	6343	1	4,75	193	202	187	196
			5680	2	3,29	124	130	119	125
			5680	3	2,14	71	74	65	68
5	Белгород	А	4183	1	3,78	148	155	142	149
			3801	2	2,63	94	98	88	92
			3801	3	1,76	53	56	48	50
6	Благовещенск	Б	6889	1	5,00	223	227	217	222
			6235	2	3,48	147	150	141	144
			6235	3	2,25	85	87	79	81
7	Брянск	Б	4572	1	3,96	170	174	165	168
			4162	2	2,76	110	113	105	107
			4162	3	1,83	64	66	58	60
8	Братск	А	7370	1	5,22	214	225	209	219
			6623	2	3,62	140	147	134	141
			6623	3	2,32	80	83	74	78
9	Волгоград	А	3952	1	3,68	143	149	137	144
			3596	2	2,56	90	95	85	89
			3596	3	1,72	51	54	46	48
10	Вологда	Б	5798	1	4,51	198	202	192	196
			5105	2	3,09	127	130	121	124
			5105	3	2,02	74	75	68	69
11	Воронеж	А	4528	1	3,94	155	162	149	156
			4136	2	2,75	99	104	94	98
			4136	3	1,83	56	59	51	53
12	Владимир	Б	5006	1	4,15	180	184	174	178
			4580	2	2,90	118	120	112	114
			4154	3	1,83	64	66	58	60
13	Владивосток	Б	4684	1	4,01	173	177	167	171
			4292	2	2,80	113	115	107	109
			4292	3	1,86	65	67	60	61

Рекомендации по применению

Продолжение табл. 5.13.10.

1	2	3	4	5	6	7	8	9	10
14	Владикавказ	А	3410	1	3,43	131	138	126	132
			3062	2	2,37	82	86	76	80
			3062	3	1,61	46	49	41	43
15	Грозный	А	3056	1	3,28	124	130	118	124
			2736	2	2,26	76	80	71	74
			2736	3	1,55	43	45	38	40
16	Екатеринбург	А	6210	1	4,69	190	199	185	193
			5520	2	3,23	122	128	116	122
			5520	3	2,10	69	73	64	67
17	Иваново	Б	см. Владимир						
18	Игарка	Б	10575	1	6,66	305	312	300	306
			9666	2	4,68	207	211	201	205
			9666	3	2,93	119	122	113	116
19	Иркутск	А	7080	1	5,09	208	218	203	213
			6360	2	3,53	136	142	130	136
			6360	3	2,27	77	81	72	75
20	Ижевск	Б	5905	1	4,56	200	205	195	199
			5239	2	3,13	129	132	123	126
			5239	3	2,05	75	77	69	71
21	Йошкар-Ола	Б	5742	1	4,48	197	201	191	195
			5082	2	3,08	126	129	121	123
			5082	3	2,02	73	75	68	69
22	Казань	Б	см. Вологда						
23	Калининград	Б	3648	1	3,54	150	153	144	147
			3262	2	2,44	95	97	89	91
			3262	3	1,65	55	56	49	50
24	Калуга	Б	см. Владивосток						
25	Кемерово	А	6537	1	4,84	197	206	191	201
			6075	2	3,43	131	137	125	131
			6075	3	2,22	74	78	69	72
26	Вятка	Б	5660	1	4,45	195	199	189	193
			4967	2	3,04	124	127	119	121
			4967	3	1,99	72	74	66	68
27	Кострома	Б	5528	1	4,39	192	196	186	190
			4862	2	3,00	123	125	117	119
			4862	3	1,97	71	73	65	67
28	Краснодар	А	2682	1	3,11	116	122	111	116
			2384	2	2,13	71	74	65	68
			2384	3	1,48	40	42	34	36
29	Красноярск	А	6575	1	4,86	198	207	192	201
			5873	2	3,36	128	134	122	128
			5873	3	2,17	73	76	67	70
30	Курган	А	см. Барнаул						
31	Курск	Б	4435	1	3,90	167	171	162	165
			4039	2	2,71	108	111	102	105
			4039	3	1,81	63	64	57	58
32	Кызыл	А	7875	1	5,44	225	236	220	230
			7425	2	3,90	153	160	147	155
			7425	3	2,49	87	91	82	85
33	Липецк	А	4703	1	4,02	158	166	153	160
			4301	2	2,81	102	107	96	101
			4301	3	1,86	58	61	52	55

Рекомендации по применению

Продолжение табл. 5.13.10.

1	2	3	4	5	6	7	8	9	10
34	Магадан	Б	7805	1	5,41	243	249	237	243
			7229	2	3,83	164	168	158	162
			7229	3	2,45	95	97	89	91
35	Махачкала	А	2560	1	3,05	113	119	108	113
			2264	2	2,09	69	72	63	66
			2264	3	1,45	39	41	33	35
36	Москва	Б	5027	1	4,16	181	185	175	179
			4601	2	2,91	118	121	112	115
			4601	3	1,92	69	70	63	64
37	Мурманск	Б	6380	1	4,77	211	216	205	210
			5830	2	3,34	140	143	134	137
			5830	3	2,17	81	83	75	77
38	Нальчик	А	3259	1	3,37	128	134	123	128
			2923	2	2,32	79	83	74	77
			2923	3	1,58	45	47	39	41
39	Нижний Новгород	Б	см. Владимир						
40	Новгород	Б	4928	1	4,12	178	182	173	176
			4486	2	2,87	116	119	110	113
			4486	3	1,90	67	69	62	63
41	Новосибирск	А	см. Кемерово						
42	Омск	А	6497	1	4,82	196	206	191	200
			5834	2	3,34	127	133	122	127
			5834	3	2,17	72	76	67	70
43	Оренбург	А	5515	1	4,38	176	184	170	178
			4909	2	3,02	112	117	106	111
			4909	3	1,98	64	67	58	61
44	Орел	Б	4654	1	3,99	172	176	166	170
			4244	2	2,79	112	114	106	108
			4244	3	1,85	65	66	59	60
45	Пенза	А	5072	1	4,18	166	174	161	168
			4658	2	2,93	108	113	102	107
			4658	3	1,93	61	64	56	58
46	Пермь	Б	см. Вятка						
47	Петропавловск-Камчатский	Б	см. Ижевск						
48	Петрозаводск	Б	см. Вологда						
49	Псков	Б	см. Курск						
50	Ростов-на-Дону	А	3523	1	3,49	134	140	128	134
			3181	2	2,41	84	88	78	82
			3181	3	1,64	47	50	42	44
51	Рязань	Б	4888	1	4,10	178	181	172	176
			4472	2	2,87	116	118	110	112
			4472	3	1,89	67	69	61	63
52	Самара	Б	см. Кострома						
53	Санкт-Петербург	Б	см. Орел						
54	Саранск	А	см. Пенза						
55	Саратов	А	4763	1	4,04	160	167	154	162
			4371	2	2,83	103	108	98	102
			4371	3	1,87	59	61	53	56
56	Салехард	Б	9461	1	6,16	280	287	275	281
			8585	2	4,30	188	192	182	186
			8585	3	2,72	108	111	103	105

Рекомендации по применению

Продолжение табл. 5.13.10.

1	2	3	4	5	6	7	8	9	10
57	Смоленск	Б	4816	1	4,07	176	180	170	174
			4386	2	2,84	114	117	108	111
			4386	3	1,88	66	68	61	62
58	Ставрополь	А	3209	1	3,34	127	133	122	127
			2873	2	2,31	79	82	73	77
			2873	3	1,57	45	47	39	41
59	Сыктывкар	Б	6566	1	4,85	215	220	209	214
			5831	2	3,34	140	143	134	137
			5831	3	2,17	81	83	75	77
60	Тамбов	А	4764	1	4,04	160	167	154	162
			4362	2	2,83	103	108	97	102
			4362	3	1,87	58	61	53	55
61	Тверь	Б	5014	1	4,16	180	184	175	178
			4578	2	2,90	118	120	112	114
			4578	3	1,92	68	70	63	64
62	Томск	Б	см. Благовещенск						
63	Тула	Б	см. Новгород						
64	Тюмень	А	см. Екатеринбург						
65	Ульяновск	А	5597	1	4,42	177	186	172	180
			4961	2	3,04	113	118	107	112
			4961	3	1,99	64	67	59	61
66	Улан-Уде	А	7442	1	5,25	216	226	210	221
			6731	2	3,66	142	148	136	143
			6731	3	2,35	81	84	75	79
67	Уфа	А	5517	1	4,38	176	184	170	178
			5091	2	3,08	115	120	109	115
			5091	3	2,02	65	68	60	63
68	Хабаровск	Б	6393	1	4,78	211	216	206	210
			5760	2	3,32	138	141	133	135
			5760	3	2,15	80	82	74	76
69	Чебоксары	Б	5620	1	4,43	194	198	188	192
			4969	2	3,04	125	127	119	121
			4969	3	1,99	72	74	66	68
70	Челябинск	Б	5995	1	4,60	202	207	197	201
			5341	2	3,17	131	134	125	128
			5341	3	2,07	76	78	70	72
71	Чита	А	7841	1	5,43	224	235	219	229
			7115	2	3,79	148	155	142	149
			7115	3	2,42	84	88	79	82
72	Элиста	А	3668	1	3,55	137	143	131	137
			3322	2	2,46	86	90	80	84
			3322	3	1,66	49	51	43	45
73	Южно-Сахалинск	Б	см. Вологда						
74	Якутск	А	10650	1	6,69	283	297	278	291
			9882	2	4,76	193	202	188	197
			9882	3	2,98	110	115	104	109
75	Ярославль	Б	см. Смоленск						

Примечания. 1. Толщина теплоизоляционного слоя рассчитана для перекрытия над неотапливаемым подвалом или техподпольем при коэффициенте теплотехнической однородности 0,9.

2. Толщина железобетонной плиты 100 мм, толщина многослойного настила 250 мм.

Рекомендации по применению

Таблица 5.13.11. Расчетная толщина тепловой изоляции из теплоизоляционных плит марок “ТЕРМОКРОВЛЯ Н”, “ТЕРМОПОЛ”, “ТЕРМОКРОВЛЯ” с цементной стяжкой в конструкции утепления перекрытия над холодным подвалом или техподпольем из многослойного настила толщиной 250 мм.

№ п/п	Город РФ	Условия эксплуатации	D_d , °С·сут	Тип помещения	R_o^{TP} , (м ² ·°С)/Вт	Плиты марки		
						ТЕРМОКРОВЛЯ Н	ТЕРМОПОЛ	ТЕРМОКРОВЛЯ
						Толщина теплоизоляционного слоя, мм		
1	2	3	4	5	6	7	8	9
1	Архангельск	Б	6426	1	4,79	203	207	212
			5667	2	3,28	130	133	135
			5667	3	2,13	74	76	77
2	Астрахань	А	3540	1	3,49	128	131	134
			3206	2	2,42	80	82	84
			3206	3	1,64	45	46	47
3	Анадырь	Б	9797	1	6,31	276	282	288
			8864	2	4,40	184	188	192
			8864	3	2,77	105	107	110
4	Барнаул	А	6343	1	4,75	185	190	194
			5680	2	3,29	119	122	125
			5680	3	2,14	67	68	70
5	Белгород	А	4183	1	3,78	141	145	148
			3801	2	2,63	89	91	93
			3801	3	1,76	50	51	52
6	Благовещенск	Б	6889	1	5,00	213	217	222
			6235	2	3,48	139	142	145
			6235	3	2,25	80	81	83
7	Брянск	Б	4572	1	3,96	162	166	169
			4162	2	2,76	104	107	109
			4162	3	1,83	59	61	62
8	Братск	А	7370	1	5,22	206	211	216
			6623	2	3,62	134	137	140
			6623	3	2,32	75	77	79
9	Волгоград	А	3952	1	3,68	137	140	143
			3596	2	2,56	86	88	90
			3596	3	1,72	48	49	50
10	Вологда	Б	5798	1	4,51	189	193	197
			5105	2	3,09	120	123	125
			5105	3	2,02	69	70	72
11	Воронеж	А	4528	1	3,94	148	152	155
			4136	2	2,75	95	97	99
			4136	3	1,83	53	54	55
12	Владимир	Б	5006	1	4,15	172	176	179
			4580	2	2,90	111	114	116
			4154	3	1,83	59	61	62
13	Владивосток	Б	4684	1	4,01	165	168	172
			4292	2	2,80	106	109	111
			4292	3	1,86	61	62	63

Рекомендации по применению

Продолжение табл. 5.13.11.

1	2	3	4	5	6	7	8	9
14	Владикавказ	А	3410	1	3,43	126	129	132
			3062	2	2,37	78	79	81
			3062	3	1,61	43	44	45
15	Грозный	А	3056	1	3,28	118	121	124
			2736	2	2,26	72	74	76
			2736	3	1,55	40	41	42
16	Екатеринбург	А	6210	1	4,69	183	187	191
			5520	2	3,23	117	119	122
			5520	3	2,10	65	67	69
17	Иваново	Б	см. Владимир					
18	Игарка	Б	10575	1	6,66	293	300	306
			9666	2	4,68	198	202	206
			9666	3	2,93	113	115	118
19	Иркутск	А	7080	1	5,09	200	205	210
			6360	2	3,53	130	133	136
			6360	3	2,27	73	75	76
20	Ижевск	Б	5905	1	4,56	191	196	200
			5239	2	3,13	123	125	128
			5239	3	2,05	70	71	73
21	Йошкар-Ола	Б	5742	1	4,48	188	192	196
			5082	2	3,08	120	122	125
			5082	3	2,02	68	70	71
22	Казань	Б	см. Вологда					
23	Калининград	Б	3648	1	3,54	142	145	148
			3262	2	2,44	89	91	93
			3262	3	1,65	51	52	53
24	Калуга	Б	см. Владивосток					
25	Кемерово	А	6537	1	4,84	189	194	198
			6075	2	3,43	125	128	131
			6075	3	2,22	70	72	74
26	Вятка	Б	5660	1	4,45	186	190	194
			4967	2	3,04	118	120	123
			4967	3	1,99	67	69	70
27	Кострома	Б	5528	1	4,39	183	187	191
			4862	2	3,00	116	119	121
			4862	3	1,97	66	68	69
28	Краснодар	А	2682	1	3,11	111	113	116
			2384	2	2,13	67	68	70
			2384	3	1,48	37	38	39
29	Красноярск	А	6575	1	4,86	190	195	199
			5873	2	3,36	122	125	128
			5873	3	2,17	69	70	72
30	Курган	А	см. Барнаул					
31	Курск	Б	4435	1	3,90	159	163	166
			4039	2	2,71	102	104	107
			4039	3	1,81	58	60	61
32	Кызыл	А	7875	1	5,44	217	222	227
			7425	2	3,90	147	150	154
			7425	3	2,49	83	85	87
33	Липецк	А	4703	1	4,02	152	156	159
			4301	2	2,81	97	99	102
			4301	3	1,86	54	56	57

Рекомендации по применению

Продолжение табл. 5.13.11.

1	2	3	4	5	6	7	8	9
34	Магадан	Б	7805	1	5,41	233	238	243
			7229	2	3,83	156	160	163
			7229	3	2,45	89	91	93
35	Махачкала	А	2560	1	3,05	108	111	113
			2264	2	2,09	65	66	68
			2264	3	1,45	36	37	38
36	Москва	Б	5027	1	4,16	172	176	180
			4601	2	2,91	112	114	117
			4601	3	1,92	64	65	67
37	Мурманск	Б	6380	1	4,77	202	206	211
			5830	2	3,34	133	135	138
			5830	3	2,17	76	77	79
38	Нальчик	А	3259	1	3,37	123	125	128
			2923	2	2,32	75	77	79
			2923	3	1,58	42	43	44
39	Нижний Новгород	Б	см. Владимир					
40	Новгород	Б	4928	1	4,12	170	174	178
			4486	2	2,87	110	112	115
			4486	3	1,90	63	64	65
41	Новосибирск	А	см. Кемерово					
42	Омск	А	6497	1	4,82	189	193	197
			5834	2	3,34	122	124	127
			5834	3	2,17	68	70	71
43	Оренбург	А	5515	1	4,38	169	172	176
			4909	2	3,02	107	109	112
			4909	3	1,98	60	61	63
44	Орел	Б	4654	1	3,99	164	168	171
			4244	2	2,79	106	108	110
			4244	3	1,85	60	62	63
45	Пенза	А	5072	1	4,18	160	163	167
			4658	2	2,93	103	105	108
			4658	3	1,93	58	59	60
46	Пермь	Б	см. Вятка					
47	Петропавловск-Камчатский	Б	см. Ижевск					
48	Петрозаводск	Б	см. Вологда					
49	Псков	Б	см. Курск					
50	Ростов-на-Дону	А	3523	1	3,49	128	131	134
			3181	2	2,41	79	81	83
			3181	3	1,64	44	45	46
51	Рязань	Б	4888	1	4,10	169	173	177
			4472	2	2,87	110	112	114
			4472	3	1,89	62	64	65
52	Самара	Б	см. Кострома					
53	Санкт-Петербург	Б	см. Орел					
54	Саранск	А	см. Пенза					
55	Саратов	А	4763	1	4,04	153	157	160
			4371	2	2,83	98	101	103
			4371	3	1,87	55	56	58
56	Салехард	Б	9461	1	6,16	269	275	281
			8585	2	4,30	179	183	187
			8585	3	2,72	102	105	107

Рекомендации по применению

Продолжение табл. 5.13.11.

1	2	3	4	5	6	7	8	9
57	Смоленск	Б	4816	1	4,07	168	171	175
			4386	2	2,84	108	110	113
			4386	3	1,88	62	63	64
58	Ставрополь	А	3209	1	3,34	122	124	127
			2873	2	2,31	75	76	78
			2873	3	1,57	42	42	43
59	Сыктывкар	Б	6566	1	4,85	206	210	215
			5831	2	3,34	133	135	138
			5831	3	2,17	76	77	79
60	Тамбов	А	4764	1	4,04	153	157	160
			4362	2	2,83	98	100	103
			4362	3	1,87	55	56	58
61	Тверь	Б	5014	1	4,16	172	176	179
			4578	2	2,90	111	114	116
			4578	3	1,92	64	65	66
62	Томск	Б	см. Благовещенск					
63	Тула	Б	см. Новгород					
64	Тюмень	А	см. Екатеринбург					
65	Ульяновск	А	5597	1	4,42	170	174	178
			4961	2	3,04	108	110	113
			4961	3	1,99	60	62	63
66	Улан-Уде	А	7442	1	5,25	208	213	217
			6731	2	3,66	136	139	142
			6731	3	2,35	76	78	80
67	Уфа	А	5517	1	4,38	169	173	176
			5091	2	3,08	110	112	115
			5091	3	2,02	62	63	64
68	Хабаровск	Б	6393	1	4,78	202	206	211
			5760	2	3,32	131	134	137
			5760	3	2,15	75	77	78
69	Чебоксары	Б	5620	1	4,43	185	189	193
			4969	2	3,04	118	120	123
			4969	3	1,99	67	69	70
70	Челябинск	Б	5995	1	4,60	193	198	202
			5341	2	3,17	124	127	130
			5341	3	2,07	71	72	74
71	Чита	А	7841	1	5,43	216	221	226
			7115	2	3,79	142	145	148
			7115	3	2,42	80	82	84
72	Элиста	А	3668	1	3,55	131	134	137
			3322	2	2,46	82	84	86
			3322	3	1,66	46	47	48
73	Южно-Сахалинск	Б	см. Вологда					
74	Якутск	А	10650	1	6,69	273	280	286
			9882	2	4,76	186	190	194
			9882	3	2,98	105	107	110
75	Ярославль	Б	см. Смоленск					

Примечание. В расчете принят коэффициент теплотехнической однородности- 0,95.

Рекомендации по применению

Таблица 5.13.12. Расчетная толщина тепловой изоляции из теплоизоляционных плит марок “ТЕРМОКРОВЛЯ Н”, “ТЕРМОПОЛ”, “ТЕРМОКРОВЛЯ” с цементной стяжкой в конструкции утепления перекрытия над холодным подвалом или техподпольем из железобетонной плиты толщиной 100 мм.

№ п/п	Город РФ	Условия эксплуатации	D_d , °С·сут	Тип помещения	R_{co}^{TP} , (м ² ·°С)/Вт	Плиты марки		
						ТЕРМОКРОВЛЯ Н	ТЕРМОПОЛ	ТЕРМОКРОВЛЯ
						Толщина теплоизоляционного слоя, мм		
1	2	3	4	5	6	7	8	9
1	Архангельск	Б	6426	1	4,79	208	213	217
			5667	2	3,28	135	138	141
			5667	3	2,13	80	81	83
2	Астрахань	А	3540	1	3,49	134	137	140
			3206	2	2,42	85	87	89
			3206	3	1,64	50	51	52
3	Анадырь	Б	9797	1	6,31	282	288	294
			8864	2	4,40	190	194	198
			8864	3	2,77	111	113	115
4	Барнаул	А	6343	1	4,75	191	195	200
			5680	2	3,29	124	127	130
			5680	3	2,14	72	74	76
5	Белгород	А	4183	1	3,78	147	150	154
			3801	2	2,63	95	97	99
			3801	3	1,76	55	57	58
6	Благовещенск	Б	6889	1	5,00	219	223	228
			6235	2	3,48	145	148	151
			6235	3	2,25	85	87	89
7	Брянск	Б	4572	1	3,96	168	172	175
			4162	2	2,76	110	112	115
			4162	3	1,83	65	67	68
8	Братск	А	7370	1	5,22	212	217	222
			6623	2	3,62	139	143	146
			6623	3	2,32	81	83	85
9	Волгоград	А	3952	1	3,68	142	145	149
			3596	2	2,56	91	94	96
			3596	3	1,72	53	55	56
10	Вологда	Б	5798	1	4,51	195	199	203
			5105	2	3,09	126	129	131
			5105	3	2,02	74	76	77
11	Воронеж	А	4528	1	3,94	154	157	161
			4136	2	2,75	100	102	105
			4136	3	1,83	58	60	61
12	Владимир	Б	5006	1	4,15	177	181	185
			4580	2	2,90	117	120	122
			4154	3	1,83	65	66	68
13	Владивосток	Б	4684	1	4,01	170	174	178
			4292	2	2,80	112	115	117
			4292	3	1,86	66	68	69

Рекомендации по применению

Продолжение табл. 5.13.12.

1	2	3	4	5	6	7	8	9
14	Владикавказ	А	3410	1	3,43	131	134	137
			3062	2	2,37	83	85	87
			3062	3	1,61	49	50	51
15	Грозный	А	3056	1	3,28	124	127	130
			2736	2	2,26	78	80	81
			2736	3	1,55	46	47	48
16	Екатеринбург	А	6210	1	4,69	188	192	197
			5520	2	3,23	122	125	128
			5520	3	2,10	71	72	74
17	Иваново	Б	см. Владимир					
18	Игарка	Б	10575	1	6,66	299	305	312
			9666	2	4,68	203	208	212
			9666	3	2,93	118	121	124
19	Иркутск	А	7080	1	5,09	206	211	215
			6360	2	3,53	135	138	141
			6360	3	2,27	78	80	82
20	Ижевск	Б	5905	1	4,56	197	201	206
			5239	2	3,13	128	131	134
			5239	3	2,05	76	77	79
21	Йошкар-Ола	Б	5742	1	4,48	194	198	202
			5082	2	3,08	125	128	131
			5082	3	2,02	74	76	77
22	Казань	Б	см. Вологда					
23	Калининград	Б	3648	1	3,54	148	151	154
			3262	2	2,44	95	97	99
			3262	3	1,65	56	58	59
24	Калуга	Б	см. Владивосток					
25	Кемерово	А	6537	1	4,84	195	199	204
			6075	2	3,43	131	134	137
			6075	3	2,22	76	78	79
26	Вятка	Б	5660	1	4,45	192	196	200
			4967	2	3,04	124	126	129
			4967	3	1,99	73	75	76
27	Кострома	Б	5528	1	4,39	189	193	197
			4862	2	3,00	122	124	127
			4862	3	1,97	72	73	75
28	Краснодар	А	2682	1	3,11	116	119	122
			2384	2	2,13	72	74	76
			2384	3	1,48	42	43	44
29	Красноярск	А	6575	1	4,86	196	200	205
			5873	2	3,36	127	130	133
			5873	3	2,17	74	76	77
30	Курган	А	см. Барнаул					
31	Курск	Б	4435	1	3,90	165	169	172
			4039	2	2,71	108	110	112
			4039	3	1,81	64	65	67
32	Кызыл	А	7875	1	5,44	222	227	232
			7425	2	3,90	152	156	159
			7425	3	2,49	88	90	92
33	Липецк	А	4703	1	4,02	157	161	165
			4301	2	2,81	103	105	107
			4301	3	1,86	60	61	63

Продолжение табл. 5.13.12.

1	2	3	4	5	6	7	8	9
34	Магадан	Б	7805	1	5,41	238	244	249
			7229	2	3,83	162	165	169
			7229	3	2,45	95	97	99
35	Махачкала	А	2560	1	3,05	114	116	119
			2264	2	2,09	70	72	74
			2264	3	1,45	41	42	43
36	Москва	Б	5027	1	4,16	178	182	186
			4601	2	2,91	117	120	122
			4601	3	1,92	69	71	72
37	Мурманск	Б	6380	1	4,77	207	212	216
			5830	2	3,34	138	141	144
			5830	3	2,17	81	83	85
38	Нальчик	А	3259	1	3,37	128	131	134
			2923	2	2,32	81	83	84
			2923	3	1,58	47	48	50
39	Нижний Новгород	Б	см. Владимир					
40	Новгород	Б	4928	1	4,12	176	180	183
			4486	2	2,87	115	118	120
			4486	3	1,90	68	70	71
41	Новосибирск	А	см. Кемерово					
42	Омск	А	6497	1	4,82	194	198	203
			5834	2	3,34	127	130	133
			5834	3	2,17	74	75	77
43	Оренбург	А	5515	1	4,38	174	178	182
			4909	2	3,02	112	115	117
			4909	3	1,98	65	67	68
44	Орел	Б	4654	1	3,99	170	173	177
			4244	2	2,79	111	114	116
			4244	3	1,85	66	67	69
45	Пенза	А	5072	1	4,18	165	169	173
			4658	2	2,93	108	111	113
			4658	3	1,93	63	64	66
46	Пермь	Б	см. Вятка					
47	Петропавловск-Камчатский	Б	см. Ижевск					
48	Петрозаводск	Б	см. Вологда					
49	Псков	Б	см. Курск					
50	Ростов-на-Дону	А	3523	1	3,49	133	136	140
			3181	2	2,41	85	87	89
			3181	3	1,64	50	51	52
51	Рязань	Б	4888	1	4,10	175	179	183
			4472	2	2,87	115	118	120
			4472	3	1,89	68	70	71
52	Самара	Б	см. Кострома					
53	Санкт-Петербург	Б	см. Орел					
54	Саранск	А	см. Пенза					
55	Саратов	А	4763	1	4,04	159	162	166
			4371	2	2,83	104	106	108
			4371	3	1,87	60	62	63
56	Салехард	Б	9461	1	6,16	275	281	286
			8585	2	4,30	185	189	193
			8585	3	2,72	108	110	113

Рекомендации по применению

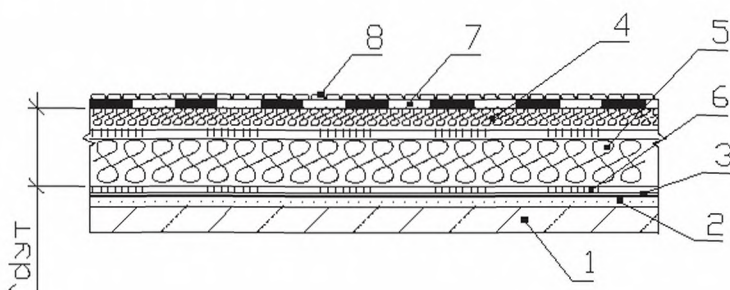
Продолжение табл. 5.13.12.

1	2	3	4	5	6	7	8	9
57	Смоленск	Б	4816	1	4,07	173	177	181
			4386	2	2,84	114	116	119
			4386	3	1,88	67	69	70
58	Ставрополь	А	3209	1	3,34	127	130	133
			2873	2	2,31	80	82	84
			2873	3	1,57	47	48	49
59	Сыктывкар	Б	6566	1	4,85	211	216	221
			5831	2	3,34	138	141	144
			5831	3	2,17	81	83	85
60	Тамбов	А	4764	1	4,04	159	162	166
			4362	2	2,83	104	106	108
			4362	3	1,87	60	62	63
61	Тверь	Б	5014	1	4,16	178	182	185
			4578	2	2,90	117	119	122
			4578	3	1,92	69	71	72
62	Томск	Б	см. Благовещенск					
63	Тула	Б	см. Новгород					
64	Тюмень	А	см. Екатеринбург					
65	Ульяновск	А	5597	1	4,42	176	180	184
			4961	2	3,04	113	116	118
			4961	3	1,99	66	67	69
66	Улан-Уде	А	7442	1	5,25	213	218	223
			6731	2	3,66	141	144	148
			6731	3	2,35	82	84	86
67	Уфа	А	5517	1	4,38	174	178	182
			5091	2	3,08	115	118	120
			5091	3	2,02	67	68	70
68	Хабаровск	Б	6393	1	4,78	208	212	217
			5760	2	3,32	137	140	143
			5760	3	2,15	81	82	84
69	Чебоксары	Б	5620	1	4,43	191	195	199
			4969	2	3,04	124	126	129
			4969	3	1,99	73	75	76
70	Челябинск	Б	5995	1	4,60	199	203	208
			5341	2	3,17	130	133	136
			5341	3	2,07	77	78	80
71	Чита	А	7841	1	5,43	221	226	232
			7115	2	3,79	147	151	154
			7115	3	2,42	85	87	89
72	Элиста	А	3668	1	3,55	136	139	143
			3322	2	2,46	87	89	91
			3322	3	1,66	51	52	53
73	Южно-Сахалинск	Б	см. Вологда					
74	Якутск	А	10650	1	6,69	278	285	291
			9882	2	4,76	191	195	200
			9882	3	2,98	110	113	115
75	Ярославль	Б	см. Смоленск					

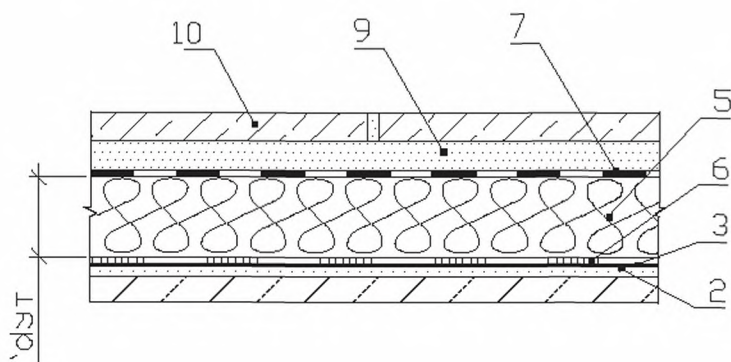
Примечание. В расчете принят коэффициент теплотехнической однородности - 0,95.

Рис. 5.13.1. Покрытие по железобетонным плитам с теплоизоляцией из плит марки "ТЕРМО" с приклейкой битумными мастиками

А. Рулонная кровля с защитным слоем из гравия

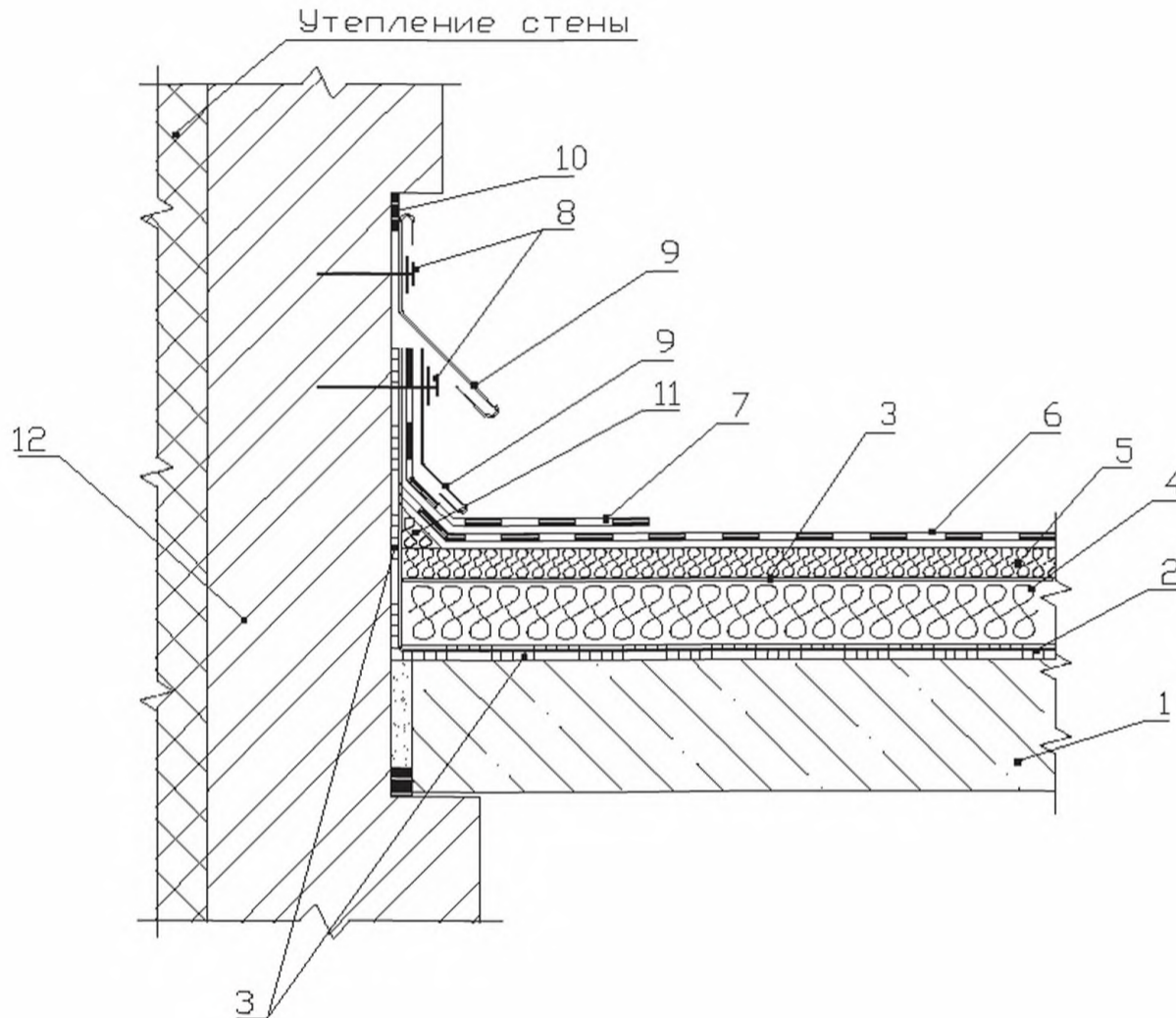


Б. Эксплуатируемые покрытия



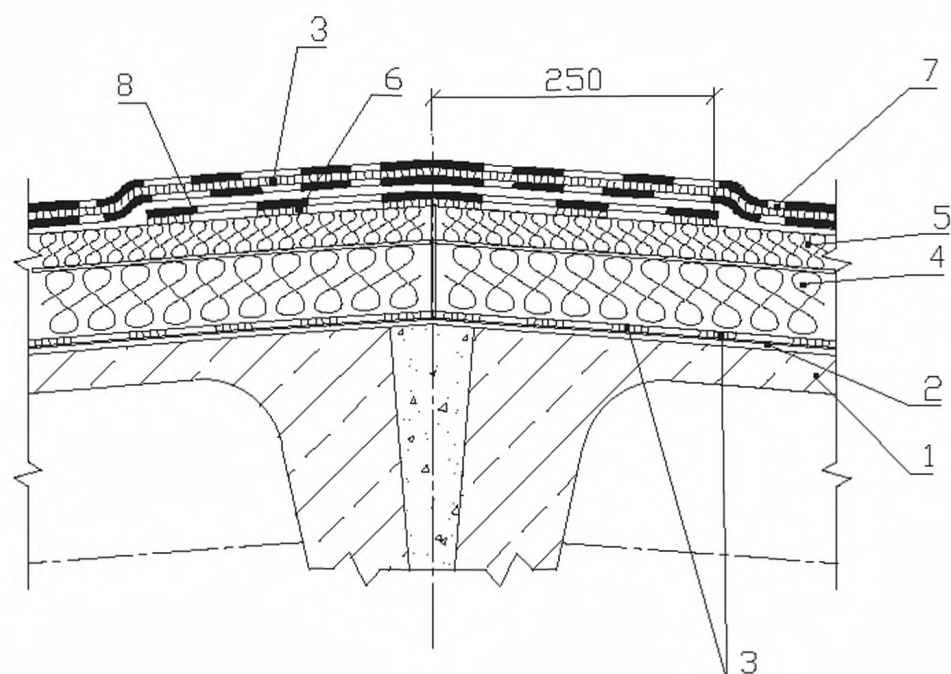
1. Несущая железобетонная плита покрытия
2. Затирка цементно-песчаным раствором
3. Пароизоляционный слой
4. Плиты марки "ТЕРМОКРОВЛЯ В+"
5. Плиты марки "ТЕРМОКРОВЛЯ", "ТЕРМОКРОВЛЯ В", "ТЕРМОПОЛ" (толщина по табл. 5.13.1).
6. Приклейка битумной мастикой
7. Основной водоизоляционный ковер
8. Защитный слой из гравия
9. Промежуточный слой
10. Защитный слой из тротуарных плит

Рис. 5.13.2. Вариант примыкания покрытия с теплоизоляцией из плит марки "ТЕРМО" и рулонной кровлей к парапету.



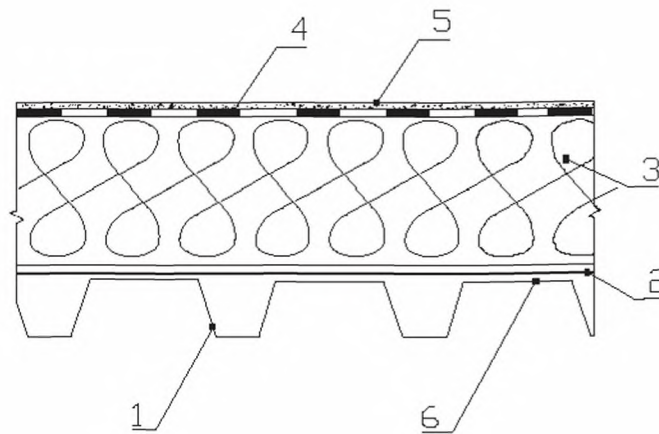
1. Плита покрытия.
2. Пароизоляция.
3. Точечная приклейка теплоизоляции и полосовая приклейка пароизоляции.
4. Плиты марки "ТЕРМОПОЛ", "ТЕРМОКРОВЛЯ Н", "ТЕРМОКРОВЛЯ" или "ТЕРМОКРОВЛЯ В".
5. Плиты марки "ТЕРМОКРОВЛЯ В+"
6. Кровельный ковер.
7. Дополнительные слои кровельного ковра.
8. Крепление фартуков дюбельными гвоздями.
9. Фартук из оцинкованной стали.
10. Герметик
11. Бортик.
12. Несущая стена.

Рис. 5.13.3. Конек покрытия с рулонной кровлей и теплоизоляцией из плит "марки "ТЕРМО"



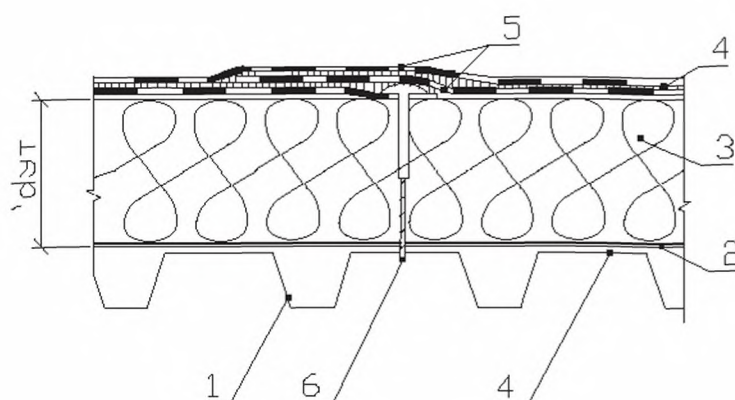
1. Плиты покрытия
2. Пароизоляция
3. Точечная приклейка теплоизоляции
4. Плиты марки "ТЕРМОПОЛ", "ТЕРМОКРОВЛЯ Н", "ТЕРМОКРОВЛЯ", "ТЕРМОКРОВЛЯ В".
5. Плиты марки "ТЕРМОКРОВЛЯ В+".
6. Точечная приклейка дополнительного слоя кровельного ковра
7. Кровельный ковер
8. Дополнительный слой кровельного ковра

Рис. 5.13.4. Покрытие из стального профилированного настила с теплоизоляционным слоем из плит марки "ТЕРМО" с приклежкой битумной мастикой



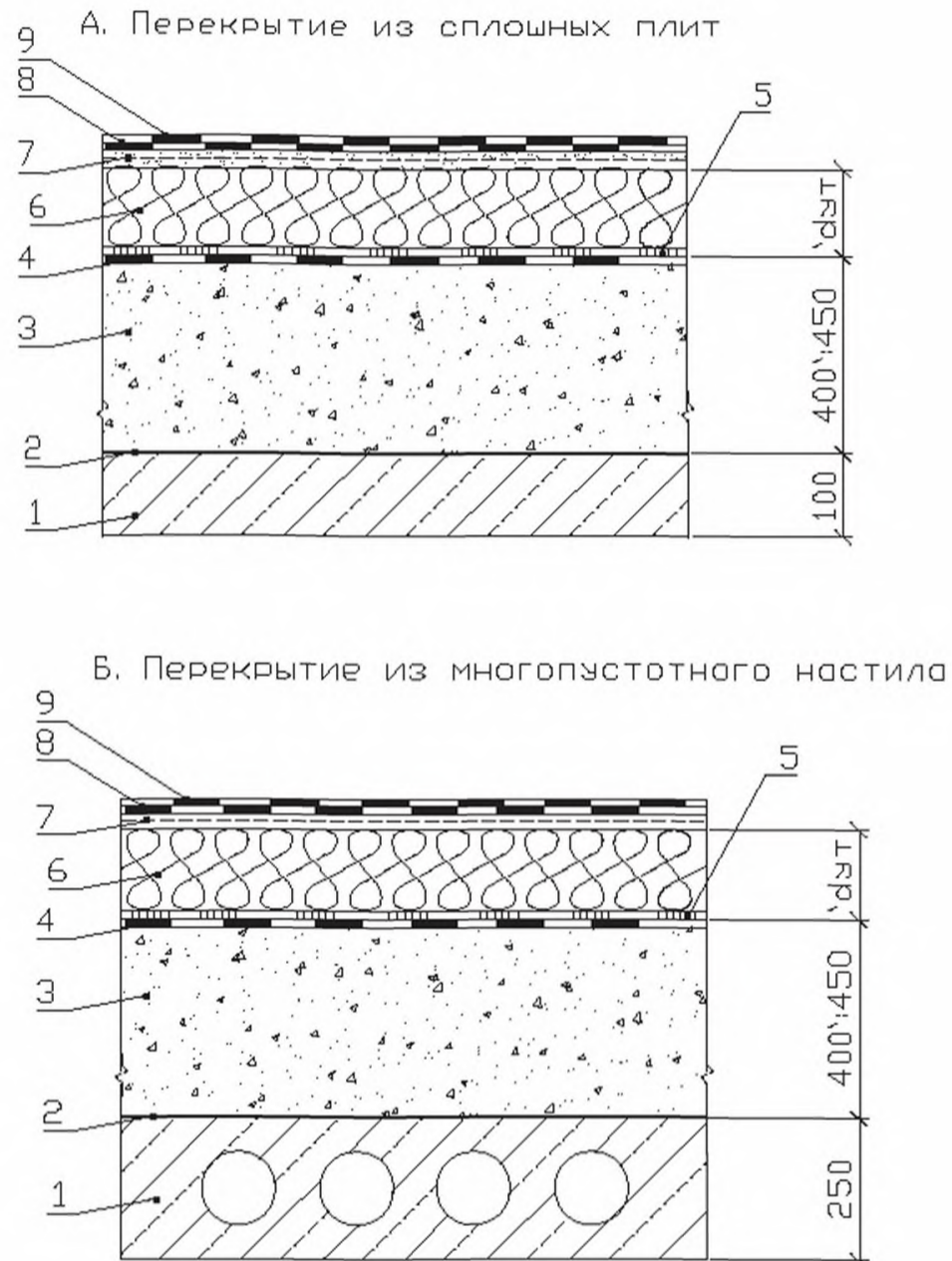
1. Несущий стальной профилированный лист
2. Пароизоляция
3. Плиты марки "ТЕРМОКРОВЛЯ", "ТЕРМОКРОВЛЯ В", "ТЕРМОКРОВЛЯ В+" (толщина теплоизоляционного слоя по табл. 5.13.6.)
4. Основной водоизоляционный ковер
5. Крупнозернистая посыпка верхнего слоя водоизоляционного ковра
6. Приклежка пароизоляционного и теплоизоляционного слоев

Рис.5.13.5. Покрытие из стального профилированного настила с теплоизоляцией из плит марки "ТЕРМО" с механическим креплением



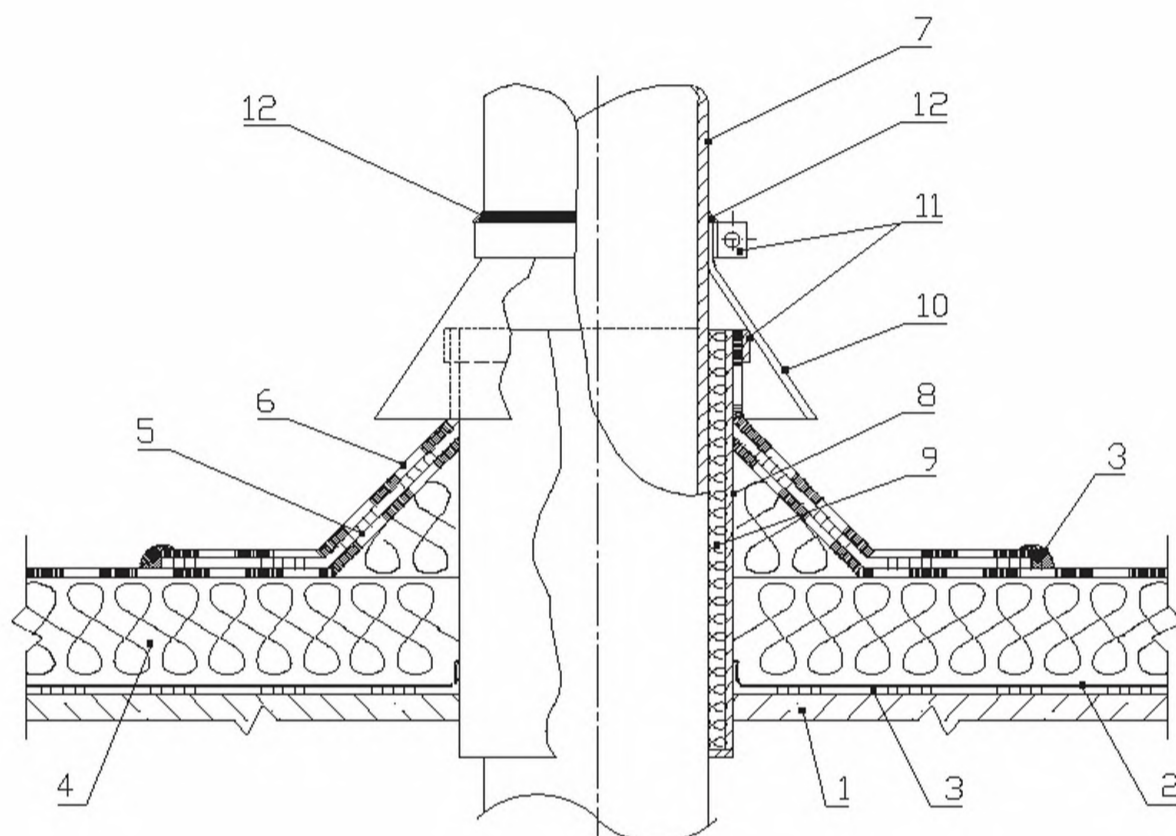
1. Несущий стальной профилированный лист
2. Пароизоляционный слой
3. Плиты марки "ТЕРМОКРОВЛЯ", "ТЕРМОКРОВЛЯ В", "ТЕРМОКРОВЛЯ В+"
4. Приклейка пароизоляционного слоя и нахлеста полотнищ кровельного покрытия
5. Элементы кровельного покрытия (нижний слой водоизоляционного ковра с приклейкой насухо и верхний слой со сплошной приклейкой)
6. Механическое крепление

Рис. 5.13.6. Усиление теплозащиты существующей кровли плитами марки "ТЕРМО" с кровельным покрытием по цементной стяжке



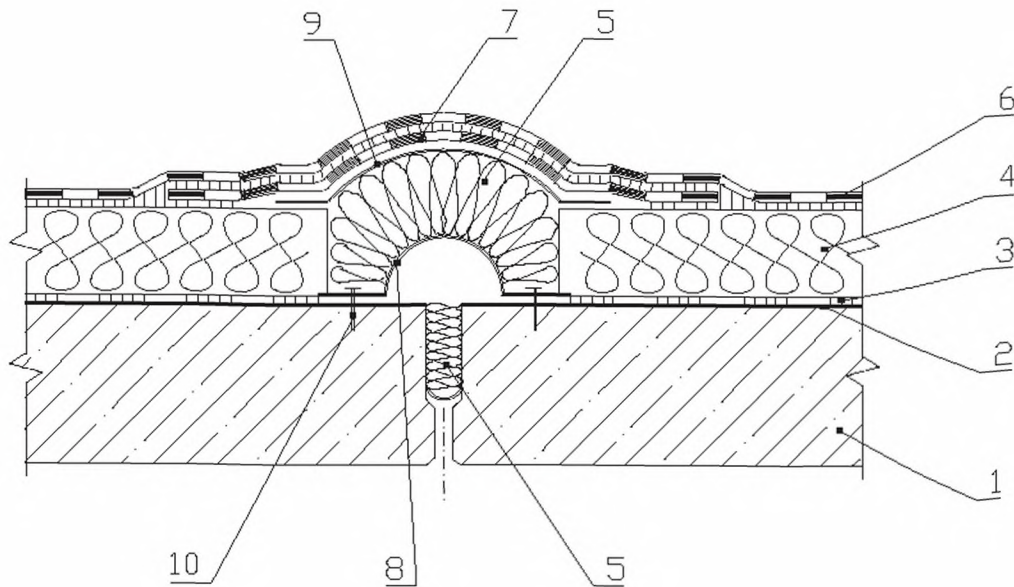
1. Перекрытие
2. Существующая пароизоляция
3. Керамзитобетонная панель $\text{'d} = 400-450$
4. Существующее кровельное покрытие
5. Приклейка утеплителя
6. Плиты марки "ТЕРМОПОЛ", "ТЕРМОКРОВЛЯ Н", "ТЕРМОКРОВЛЯ".
7. Цементная стяжка с армированием
8. Нижний слой кровельного листа
9. Верхний слой кровельного ковра с крупнозернистой посыпкой

Рис. 5.13.7. Пропуск трубы через покрытие с теплоизоляционным слоем из плит марки "ТЕРМО"



1. Плиты покрытия
2. Пароизоляция
3. Приклейка пароизоляционного и теплоизоляционного слоев, и кровельного ковра
4. Плиты марки "ТЕРМОКРОВЛЯ", "ТЕРМОКРОВЛЯ В", "ТЕРМОКРОВЛЯ В+".
5. Кровельный ковер
6. Дополнительные слои кровельного ковра
7. Труба
8. Стальной стакан
9. Набивка из минеральной ваты
10. Защитный фартук
11. Хомут
12. Герметик

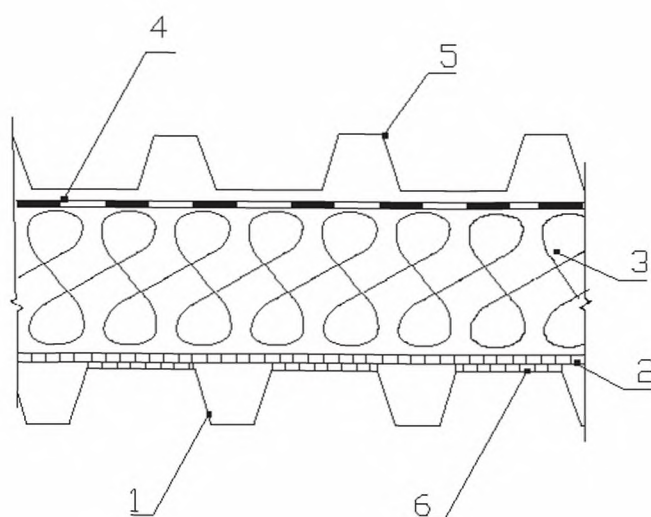
Рис. 5.13.8. Деформационный шов покрытия с рулонной кровлей и теплоизоляцией из плит марки "ТЕРМО"



1. Плиты покрытия
2. Пароизоляция
3. Точечная приклейка теплоизоляции
4. Плиты марки "ТЕРМОКРОВЛЯ", "ТЕРМОКРОВЛЯ В"
5. Плиты марки "ТЕРМОЛАЙТ", "ТЕРМОЛАЙТ+"
6. Основной кровельный ковер
7. Дополнительный слой водоизоляционного ковра
8. Компенсатор
9. Выкружка из оцинкованной кровельной стали
10. Механическое крепление компенсатора

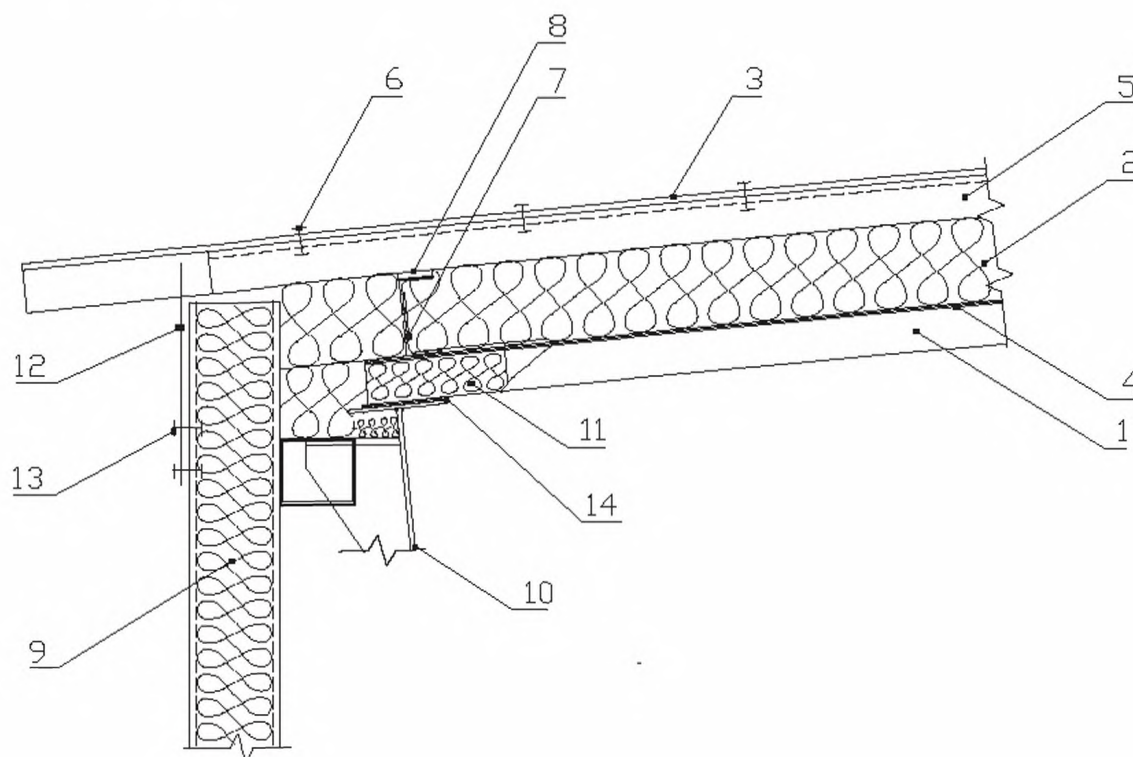
*Ж Плиты могут быть установлены в 2 слоя:
верхний слой – плиты "ТЕРМОКРОВЛЯ В"

Рис. 5.13.9. Кровля из стального профилированного листа с теплоизоляционным слоем из плит марки "ТЕРМО" по несущему стальному профилированному настилу.



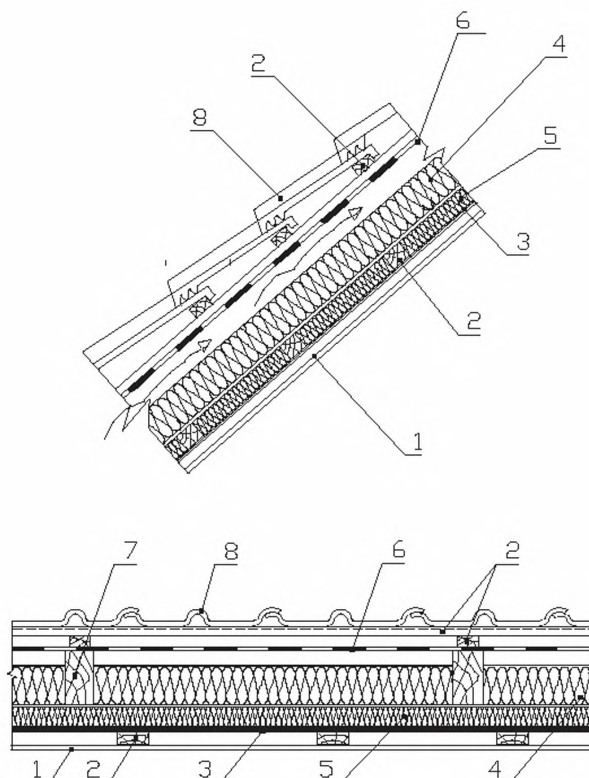
1. Несущий стальной профилированный настил
2. Пароизоляция
3. Плиты марки "ТЕРМОЛАЙТ+", "ТЕРМОСТЕНА", "ТЕРМОСТЕНА+", "ТЕРМОВЕНТ", "ТЕРМОМОНОЛИТ" (толщина теплоизоляционного слоя по таблице 5.13.5.).
4. Ветрозащита из паропропускаемого материала
5. Стальной профилированный лист (кровельный).
6. Приклеивка пароизоляционного и теплоизоляционного слоев.

Рис. 5.13.10. Кровля из металлического профилированного настила производственных и общественных зданий с теплоизоляцией из плит марки "ТЕРМО" по несущему стальному профилированному настилу.



1. Стальной профилированный настил (несущий).
2. Плиты марки "ТЕРМОЛАЙТ+", "ТЕРМОСТЕНА", "ТЕРМОСТЕНА+", "ТЕРМОВЕНТ", "ТЕРМОМОНОЛИТ" (толщина теплоизоляционного слоя по таблице 5.13.5.).
3. Стальной профилированный настил (кровельный).
4. Пароизоляция.
5. Z-образный профиль (под стык профилированного кровельного настила).
6. Крепление настила (винт самонарезающий).
7. Дистанцирующий прогон.
8. Теплоизолирующая прокладка.
9. Стеновая "сэндвич-панель" с изоляцией из плит марки "ТЕРМО" (рис. 5.15.3).
10. Прогон покрытия (несущий).
11. Плиты "ТЕРМОЛАЙТ" в полиэтиленовой пленке.
12. Фартук (из металлического листа).
13. Заклепка.
14. Прокладка уплотняющая.

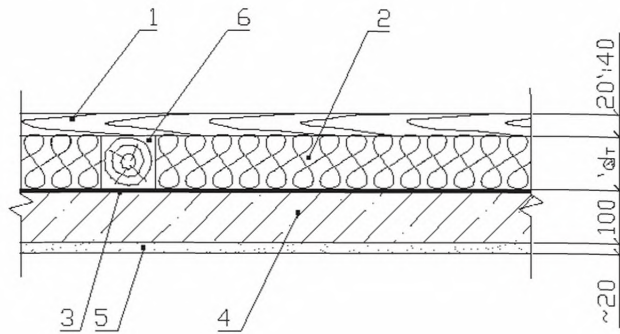
Рис. 5.13.11. Скатная крыша с теплоизоляцией из плит марки "ТЕРМО"



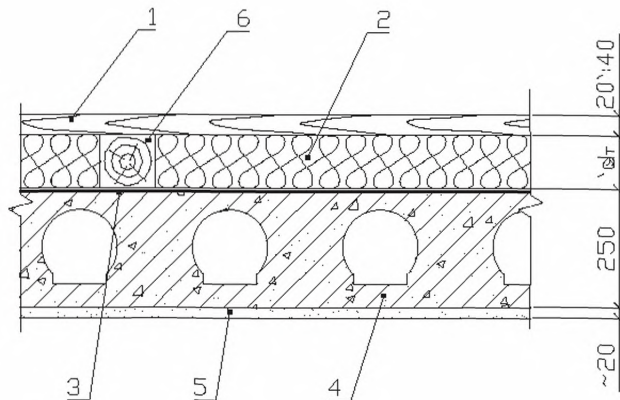
1. Внутренняя облицовка
2. Обрешетка, контрообрешетка
3. Пароизоляция
4. Плиты марки "ТЕРМОЛАЙТ", "ТЕРМОЛАЙТ+", "ТЕРМОСТЕНА", "ТЕРМОСТЕНА+"
(толщина теплоизоляционного слоя по табл. 5.13.4.)
5. Плиты марки "ТЕРМОВЕНТ"
6. Гидрозащита (подкровельная диффузионная пленка)
7. Стропила
8. Кровля

Рис. 5.13.12. Чердачное перекрытие проходного чердака с теплоизоляцией из плит марки "ТЕРМО"

А. Сплошная железобетонная плита



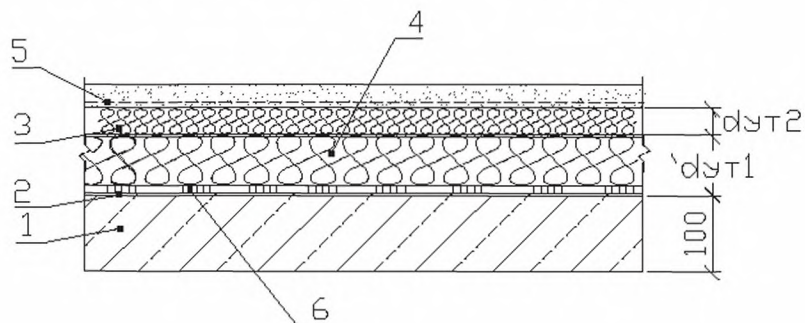
Б. Многопустотный настил



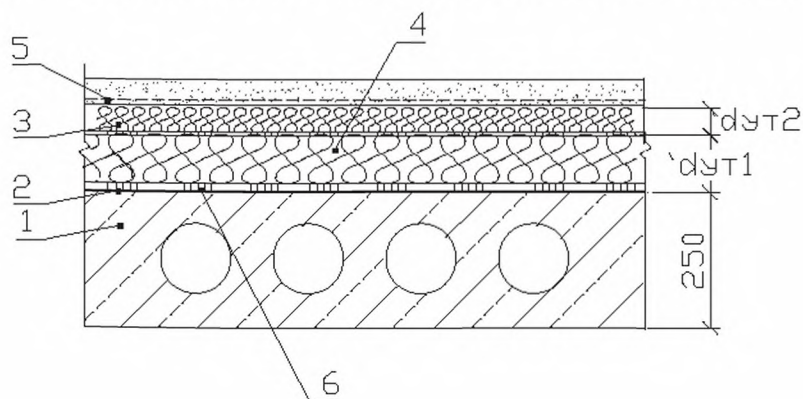
1. Деревянный настил.
2. Плиты марки "ТЕРМОЛАЙТ", "ТЕРМОЛАЙТ+", "ТЕРМОСТЕНА", "ТЕРМОСТЕНА+", "ТЕРМОВЕНТ".
(толщина теплоизоляционного слоя по табл. 5.13.7.)
3. Пароизоляция.
4. Плита перекрытия.
5. Потолок (штукатурка).
6. Лаги.

Рис. 5.13.13. Чердачное перекрытие проходного чердака с теплоизоляцией из плит марки "ТЕРМО"

А. Перекрытие из плоских сплошных плит



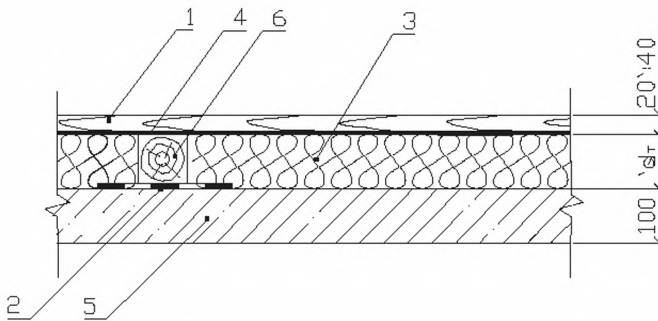
Б. Перекрытие из многпустотного настила



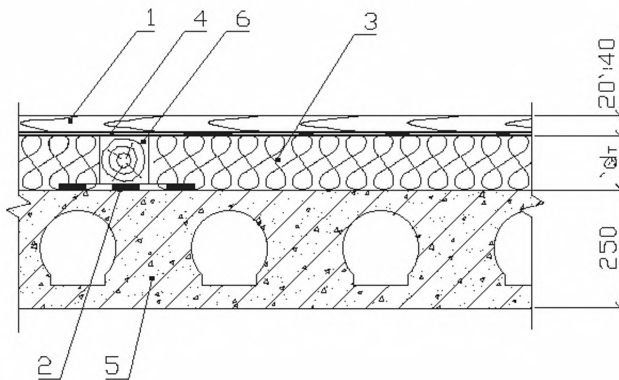
1. Перекрытие
2. Пароизоляция
3. Плиты марки "ТЕРМОКРОВЛЯ В+".
4. Плиты марки "ТЕРМОПОЛ", "ТЕРМОКРОВЛЯ Н", "ТЕРМОКРОВЛЯ", "ТЕРМОКРОВЛЯ В"
5. Армированная песчано-цементная стяжка
6. Приклейка плит утеплителя

Рис. 5.13.14. Перекрытие над холодным подвалом (техподпольем) с теплоизоляцией из плит марки "ТЕРМО"

А. Сплошная железобетонная плита



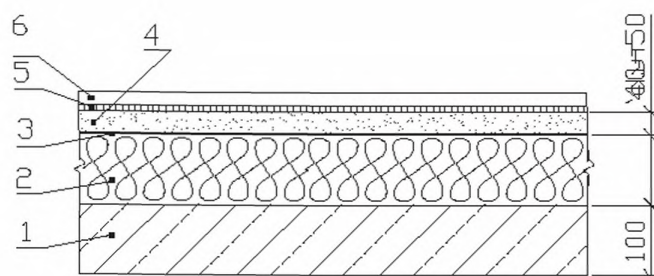
Б. Многопустотный настил



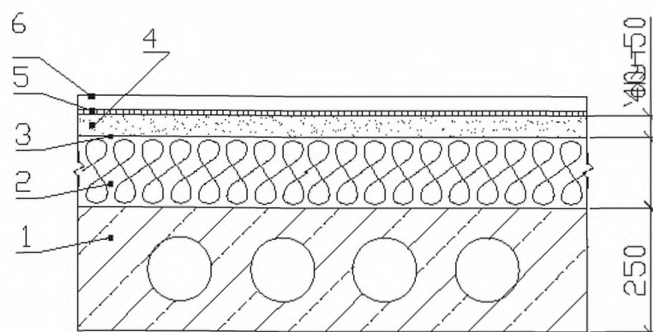
1. Пол (деревянный настил).
2. Гидроизоляция
3. Плиты марки "ТЕРМОЛАЙТ", "ТЕРМОЛАЙТ+", "ТЕРМОСТЕНА", "ТЕРМОСТЕНА+", "ТЕРМОВЕНТ"
(толщина теплоизоляционного слоя по табл. 5.13.10.)
4. Пароизоляция.
5. Плита перекрытия.
6. Лаги.

Рис. 5.13.15. Перекрытие над неотапливаемым подвалом с теплоизоляцией из плит марки "ТЕРМО".

А. Перекрытие из сплошных плит



Б. Перекрытие из многопустотного настила



1. Перекрытие
2. Плиты марки "ТЕРМОПОЛ", "ТЕРМОКРОВЛЯ", "ТЕРМОКРОВЛЯ В" (толщина теплоизоляционного слоя см. табл. 5.13.11, 5.13.12.)
3. Пароизоляция, гидроизоляция
4. Стяжка из песчано-цементного раствора
5. Мастика клеящая
6. Пол (щиты паркетные, линолеум и т. д.)

**5.14. Применение теплоизоляционных плит
марки “ТЕРМО” для утепления
ограждающих конструкций деревянных
домов в малоэтажном и коттеджном
строительстве**

5.14. Применение теплоизоляционных плит марки “ТЕРМО” для утепления ограждающих конструкций деревянных домов в малоэтажном и коттеджном строительстве

5.14.1. При малоэтажном и коттеджном строительстве наружное утепление стен вновь строящихся и реконструируемых зданий с применением теплоизоляционных плит из минеральной ваты на синтетическом связующем производства марки “ТЕРМО” может выполняться:

- с оштукатуриванием фасадов;
- с облицовкой кирпичом или другими мелкоштучными изделиями;
- с защитно-декоративным вентилируемым фасадом.

5.14.2. В конструкциях утепления со штукатурным покрытием наружных стен деревянных домов при применении жесткого крепления плит рекомендуется использовать плиты марки “ТЕРМОФАСАД”.

Штукатурное покрытие армируется одним или двумя слоями сетки из алюмоборосиликатного стекла марки Е с покрытием щелочестойкими полимерными составами.

В сельском и дачном строительстве может быть использована конструкция с применением несущего каркаса (деревянного или металлического). К каркасу крепится металлическая сетка, по которой наносится штукатурный слой толщиной 15 - 20 мм. Поскольку нагрузка от штукатурного слоя не передается на утеплитель, могут быть использованы плиты марки “ТЕРМОВЕНТ” (рис. 5.14.1.).

5.14.3. В конструкциях утепления стен из бруса или при дополнительном утеплении существующих каркасных стен домов с облицовкой кирпичом, вагонкой, доской, цементностружечной плитой, сайдингом и т.п. при устройстве вентилируемого зазора рекомендуется использовать плиты марки “ТЕРМО-ВЕНТ”.

В конструкциях с вентилируемым зазором по теплоизоляционному слою необходимо устанавливать ветрозащиту. Рекомендуется использовать паропроницаемые пленки Ютафол-Д или Тайвек. Возможно применение стеклотканей, стеклосеток или пергамина (в дачном и малоэтажном строительстве) (Рис 5.14.2.- 5.14.5).

5.14.4. В каркасных конструкциях наружных стен домов в качестве утеплителя рекомендуется применять плиты марок “ТЕРМОЛАЙТ+”, “ТЕРМО-СТЕНА”, “ТЕРМОСТЕНА+”, “ТЕРМОВЕНТ” или “ТЕРМОМОНОЛИТ”. (Рис. 5.14.6., 5.14.7.).

5.14.5. При изоляции дачных домиков, а также в сельском строительстве при утеплении построек из бруса для крепления изоляции и облицовки наряду с дюбелями и анкерами могут использоваться гвозди с плоской шляпкой большого диаметра или обычные, но с шайбами из подручного материала.

5.14.6. Плиты утеплителя при изоляции вертикальных поверхностей при двухслойной (и более слоев) изоляции должны устанавливаться с перекрытием швов.

5.14.7. Для утепления скатных крыш, мансард, чердачных и подвальных перекрытий деревянных или каркасных домов и коттеджей могут применяться плиты марок “ТЕРМОЛАЙТ”, “ТЕРМОЛАЙТ+”, “ТЕРМОСТЕНА”, “ТЕРМО-СТЕНА+”, “ТЕРМОВЕНТ”.

При утеплении перекрытия холодного чердака (или неутепленной мансарды) теплоизоляционные плиты укладываются между лагами по пароизоляционному слою на подшивку потолка. Если чердачное помещение используется для жилья или хозяйственных нужд, по лагам устанавливается пол или деревянный настил с устройством воздушной прослойки или без неё. При необходимости защиты от воды под половые доски устанавливается гидроизоляция (рис. 5.14.8). Если чердачное помещение необслуживаемое, гидроизоляция и пол не устраиваются.

При утеплении перекрытия над вентилируемым (открытым) пространством или над холодным подвалом пароизоляционный слой устанавливается под полом поверх утеплителя. Гидроизоляция из рубероида устанавливается по цоколю или стенам подвала под деревянные конструкции (Рис. 5.14.9).

5.14.8. В конструкциях междуэтажных перекрытий и перегородок между помещениями деревянного дома могут быть использованы плиты “ТЕРМО-ЛАЙТ”, “ТЕРМОЛАЙТ+”, “ТЕРМОСТЕНА”, “ТЕРМОСТЕНА+”, которые устанавливаются между деревянными стойками каркаса и зашиваются гипсокартонными листами, вагонкой, фанерой или досками. В качестве каркаса могут использоваться металлические конструкции. Пароизоляционный слой из рубероида или полиэтиленовой пленки в перегородках между теплыми помещениями не устанавливается.

5.14.9. Расчетная толщина теплоизоляционного слоя из плит марки

Рекомендации по применению

“ТЕРМО” в конструкциях утепления наружных стен из бруса толщиной 150 мм в условиях эксплуатации А и Б различных регионов России, в зависимости от применяемой марки с облицовкой:

- кирпичом без вентилируемого зазора;
- “вагонкой”, “сайдингом” или другими изделиями с вентилируемым зазором;
- со штукатурным покрытием,
приведена в таблице 5.14.1.

5.14.10. Расчетная толщина теплоизоляционного слоя из теплоизоляционных плит марки “ТЕРМО” в конструкциях каркасных деревянных стен (облицовка гипсокартоном толщиной 6 мм по деревянной доске толщиной 25 изнутри и “вагонкой” с зазором 20 ± 25 мм снаружи) в условиях эксплуатации А и Б, в зависимости от применяемой марки теплоизоляционных плит приведена в таблице 5.14.2.

5.14.11. Расчетная толщина теплоизоляционного слоя из теплоизоляционных плит марки “ТЕРМО” в конструкциях чердачных и подвальных перекрытий деревянных домов (подшивка или “черный пол” - из доски толщиной 20 мм и пол из доски 30 мм) в условиях эксплуатации А и Б, в зависимости от применяемой марки приведена в таблице 5.14.3.

5.14.12. Толщина плит в конструкциях междуэтажных перекрытий и внутренних перегородок деревянного дома определяется необходимым уровнем звукоизоляции между смежными помещениями.



Рекомендации по применению

Таблица 5.14.1. Расчетная толщина теплоизоляционного слоя из плит марки “ТЕРМО” в конструкции утепления стен из бруса с облицовкой сайдингом с вентилируемым зазором, штукатуркой или керамическим кирпичом (без вентилируемого зазора).

№ п/п	Город	Условия эксплуатации	$D_{д}, \text{C} \cdot \text{сут}$	Тип помещения	$R_{\text{ср}}, \text{M}^2 \cdot \text{C}/\text{Вт}$	Тип облицовки						
						штукатурка			сайдинг		кирпич	
						Толщина теплоизоляционного слоя, мм					термоена+, термонолит	
						термоена	термофасад	термоена	термоена	термоена		
1	2	3	4	5	6	7	8	9	10	11		
1	Архангельск	Б	6426	1	3,65	132	142	132	127	130		
			5667	2	2,77	89	95	88	84	86		
			5667	3	2,13	57	61	56	53	54		
2	Астрахань	А	3540	1	2,64	65	70	64	62	63		
			3206	2	1,99	34	38	34	32	33		
			3206	3	1,64	18	20	18	16	17		
3	Анадырь	Б	9797	1	4,83	191	205	191	185	189		
			8864	2	3,80	140	150	139	134	137		
			8864	3	2,77	88	95	88	84	86		
4	Барнаул	А	6343	1	3,62	111	119	110	106	109		
			5680	2	2,78	71	77	71	68	70		
			5680	3	2,14	41	45	41	39	40		
5	Белгород	А	4183	1	2,86	75	81	75	72	74		
			3801	2	2,18	43	47	43	41	42		
			3801	3	1,76	24	26	23	22	22		
6	Благовещенск	Б	6889	1	3,81	140	150	140	135	138		
			6235	2	2,96	98	105	97	93	95		
			6235	3	2,25	62	67	61	59	60		
7	Брянск	Б	4572	1	3,00	94	101	93	96	98		
			4162	2	2,29	59	63	58	61	62		
			4162	3	1,83	36	39	35	38	39		
8	Братск	А	7370	1	3,98	127	137	127	123	126		
			6623	2	3,08	85	92	85	82	84		
			6623	3	2,32	50	54	50	47	48		
9	Волгоград	А	3952	1	2,78	72	77	71	68	70		
			3596	2	2,11	40	44	40	38	38		
			3596	3	1,72	22	24	21	20	20		
10	Вологда	Б	5798	1	3,43	121	130	121	116	119		
			5105	2	2,59	80	85	79	76	77		
			5105	3	2,02	51	55	50	48	49		
11	Воронеж	А	4528	1	2,98	81	87	81	77	79		
			4136	2	2,28	48	52	48	45	47		
			4136	3	1,83	27	30	27	25	25		
12	Владимир	Б	5006	1	3,15	107	115	107	103	105		
			4580	2	2,43	71	76	70	67	69		
			4154	3	1,83	41	45	41	38	39		
13	Владивосток	Б	4684	1	3,04	102	109	101	97	100		
			4292	2	2,33	67	72	66	63	64		
			4292	3	1,86	43	46	42	40	41		
14	Владикавказ	А	3410	1	2,59	63	68	62	60	61		
			3062	2	1,94	32	35	32	30	30		
			3062	3	1,61	17	19	17	15	15		
15	Грозный	А	3056	1	2,47	57	62	57	54	55		
			2736	2	1,84	27	30	27	25	26		
			2736	3	1,55	14	16	13	12	12		

Рекомендации по применению

Продолжение табл. 5.14.1.

1	2	3	4	5	6	7	8	9	10	11
16	Екатеринбург	А	6210	1	3,57	109	117	108	104	107
			5520	2	2,73	69	75	69	66	67
			5520	3	2,10	40	43	39	37	38
17	Иваново	Б	см. Владимир							
18	Игарка	Б	10575	1	5,10	205	219	204	198	203
			9666	2	4,05	152	163	152	147	150
			9666	3	2,93	96	103	96	92	94
19	Иркутск	А	7080	1	3,88	123	132	122	118	121
			6360	2	3,00	82	88	81	78	80
			6360	3	2,27	48	52	47	45	46
20	Ижевск	Б	5905	1	3,47	123	132	122	118	121
			5239	2	2,64	82	88	81	78	79
			5239	3	2,05	52	56	51	49	50
21	Йошкар-Ола	Б	5742	1	3,41	120	129	120	116	118
			5082	2	2,59	79	85	78	75	77
			5082	3	2,02	51	55	50	47	48
22	Казань	Б	см. Вологда							
23	Калининград	Б	3648	1	2,68	84	90	83	80	82
			3262	2	2,00	50	54	49	47	48
			3262	3	1,65	32	35	32	30	30
24	Калуга	Б	см. Владивосток							
25	Кемерово	А	6537	1	3,69	114	123	113	109	112
			6075	2	2,90	77	83	77	74	75
			6075	3	2,22	45	49	45	42	43
26	Вятка	Б	5660	1	3,38	119	127	118	114	117
			4967	2	2,55	77	83	77	73	75
			4967	3	1,99	50	53	49	46	47
27	Кострома	Б	5528	1	3,33	117	125	116	112	114
			4862	2	2,52	76	81	75	72	73
			4862	3	1,97	48	52	48	45	46
28	Краснодар	А	2682	1	2,34	51	55	50	48	49
			2384	2	1,72	22	24	22	20	20
			2384	3	1,48	11	12	10	9	9
29	Красноярск	А	6575	1	3,70	114	123	114	110	113
			5873	2	2,84	74	80	74	71	72
			5873	3	2,17	43	47	43	40	41
30	Курган	А	см. Барнаул							
31	Курск	Б	4435	1	2,95	97	105	97	93	95
			4039	2	2,25	62	67	62	59	60
			4039	3	1,81	40	43	39	37	38
32	Кызыл	А	7875	1	4,16	136	146	135	131	134
			7425	2	3,34	97	105	97	93	96
			7425	3	2,49	58	62	57	55	56
33	Липецк	А	4703	1	3,05	84	91	83	80	82
			4301	2	2,34	51	55	50	48	49
			4301	3	1,86	29	31	28	26	27
34	Магадан	Б	7805	1	4,13	151	162	150	151	154
			7229	2	3,27	108	116	107	109	111
			7229	3	2,45	67	72	66	68	70
35	Махачкала	А	2560	1	2,30	49	53	48	46	47
			2264	2	1,68	20	22	20	18	19
			2264	3	1,45	10	11	9	8	8
36	Москва	Б	5027	1	3,16	108	116	107	103	106
			4601	2	2,43	71	77	71	68	69
			4601	3	1,92	46	49	45	43	44

Рекомендации по применению

Продолжение табл. 5.14.1.

1	2	3	4	5	6	7	8	9	10	11
37	Мурманск	Б	6380	1	3,63	131	141	131	126	129
			5830	2	2,83	91	98	90	87	89
			5830	3	2,17	58	63	57	55	56
38	Нальчик	А	3259	1	2,54	60	65	60	57	59
			2923	2	1,90	30	33	30	28	28
			2923	3	1,58	16	17	15	14	14
39	Нижний Новгород	Б	см. Владимир							
40	Новгород	Б	4928	1	3,12	106	114	105	102	104
			4486	2	2,40	70	75	69	66	67
			4486	3	1,90	45	48	44	42	43
41	Новосибирск	А	см. Кемерово							
42	Омск	А	6497	1	3,67	113	122	113	109	111
			5834	2	2,83	74	80	73	70	72
			5834	3	2,17	43	47	42	40	41
43	Оренбург	А	5515	1	3,33	97	105	97	93	95
			4909	2	2,53	60	65	59	57	58
			4909	3	1,98	34	37	34	32	32
44	Орел	Б	4654	1	3,03	101	109	101	97	99
			4244	2	2,32	66	71	65	62	64
			4244	3	1,85	42	46	42	39	40
45	Пенза	А	5072	1	3,18	90	97	89	86	88
			4658	2	2,45	56	61	56	53	54
			4658	3	1,93	32	35	31	29	30
46	Пермь	Б	см. Вятка							
47	Петропавловск-Камчатский	Б	см. Ижевск							
48	Петрозаводск	Б	см. Вологда							
49	Псков	Б	см. Курск							
50	Ростов-на-Дону	А	3523	1	2,63	65	70	64	61	63
			3181	2	1,98	34	37	34	31	32
			3181	3	1,64	18	20	18	16	16
51	Рязань	Б	4888	1	3,11	105	113	105	101	103
			4472	2	2,39	69	75	69	66	67
			4472	3	1,89	45	48	44	41	42
52	Самара	Б	см. Кострома							
53	Санкт-Петербург	Б	см. Орел							
54	Саранск	А	см. Пенза							
55	Саратов	А	4763	1	3,07	85	92	84	81	83
			4371	2	2,36	52	56	51	49	50
			4371	3	1,87	29	32	29	27	27
56	Салехард	Б	9461	1	4,71	185	198	185	179	183
			8585	2	3,71	135	145	134	130	133
			8585	3	2,72	86	92	85	82	84
57	Смоленск	Б	4816	1	3,09	99	106	98	100	102
			4386	2	2,36	62	67	62	64	66
			4386	3	1,88	38	41	37	41	42
58	Ставрополь	А	3209	1	2,52	59	64	59	56	58
			2873	2	1,88	29	32	29	27	28
			2873	3	1,57	15	17	15	13	13

1	2	3	4	5	6	7	8	9	10	11
59	Сыктывкар	Б	6566	1	3,70	135	144	134	130	133
			5831	2	2,83	91	98	90	87	89
			5831	3	2,17	58	63	57	55	56
60	Тамбов	А	4764	1	3,07	85	92	84	81	83
			4362	2	2,36	52	56	51	49	50
			4362	3	1,87	29	32	29	27	27
61	Тверь	Б	5014	1	3,15	108	115	107	103	105
			4578	2	2,42	71	76	70	67	69
			4578	3	1,92	46	49	45	42	43
62	Томск	Б	см. Благовещенск							
63	Тула	Б	см. Новгород							
64	Тюмень	А	см. Екатеринбург							
65	Ульяновск	А	5597	1	3,36	98	106	98	94	97
			4961	2	2,55	61	66	60	57	59
			4961	3	1,99	35	38	34	32	33
66	Улан-Уде	А	7442	1	4,00	129	138	128	124	127
			6731	2	3,11	87	94	87	83	85
			6731	3	2,35	51	56	51	48	49
67	Уфа	А	5517	1	3,33	97	105	97	93	95
			5091	2	2,59	63	68	62	59	61
			5091	3	2,02	36	39	35	33	34
68	Хабаровск	Б	6393	1	3,64	132	141	131	127	130
			5760	2	2,80	90	97	89	86	88
			5760	3	2,15	57	62	57	54	55
69	Чебоксары	Б	5620	1	3,37	118	127	117	113	116
			4969	2	2,55	77	83	77	74	75
			4969	3	1,99	50	53	49	46	47
70	Челябинск	Б	5995	1	3,50	125	134	124	120	123
			5341	2	2,67	83	89	83	79	81
			5341	3	2,07	53	57	52	50	51
71	Чита	А	7841	1	4,14	135	145	135	130	133
			7115	2	3,24	93	100	92	89	91
			7115	3	2,42	55	59	54	52	53
72	Элиста	А	3668	1	2,68	67	72	67	64	65
			3322	2	2,02	36	39	36	34	34
			3322	3	1,66	19	21	19	17	18
73	Южно-Сахалинск	Б	см. Вологда							
74	Якутск	А	10650	1	5,13	181	195	181	175	179
			9882	2	4,12	134	144	134	129	132
			9882	3	2,98	81	87	80	77	79
75	Ярославль	Б	см. Смоленск							

Примечания. 1. Толщина теплоизоляционного слоя в конструкциях утепления со штукатурным покрытием по сетке, несущей нагрузку (графа 7), с вентилируемым фасадом (графа 9), с облицовкой кирпичом без вентилируемого зазора (графы 10 и 11) рассчитана по глади стены при коэффициенте теплотехнической однородности 0,9.

2. Толщина теплоизоляционного слоя из плит ТЕРМОФАСАД с жестким креплением (графа 8) рассчитана по глади стены при коэффициенте теплотехнической однородности теплоизоляционной конструкции 0,95.

Рекомендации по применению

Таблица 5.14.2. Расчетная толщина теплоизоляционного слоя из плит марки "ТЕРМО" в конструкции каркасных стен деревянных зданий.

№ п/п	Город	Условия эксплуатации	D_d , °С·сут	Тип помещения	$R_{p,0.1}$, м ² ·°С/Вт	Толщина теплоизоляционного слоя, мм, для плит марки	
						ТЕРМОЛАЙТ+, ТЕРМОСТЕНА	ТЕРМОЛАЙТ+, ТЕРМОСТЕНА, ТЕРМОМОНИЛТ, ТЕРМОВЕНТ
1	2	3	4	5	6	7	8
1	Архангельск	Б	6426	1	3,65	161	164
			5667	2	2,77	118	121
			5667	3	2,13	87	89
2	Астрахань	А	3540	1	2,64	102	104
			3206	2	1,99	72	74
			3206	3	1,64	56	58
3	Анадырь	Б	9797	1	4,83	218	223
			8864	2	3,80	168	172
			8864	3	2,77	118	120
4	Барнаул	А	6343	1	3,62	146	150
			5680	2	2,78	108	111
			5680	3	2,14	79	81
5	Белгород	А	4183	1	2,86	112	115
			3801	2	2,18	81	83
			3801	3	1,76	62	63
6	Благовещенск	Б	6889	1	3,81	169	172
			6235	2	2,96	127	130
			6235	3	2,25	92	94
7	Брянск	Б	4572	1	3,00	129	132
			4162	2	2,29	94	96
			4162	3	1,83	72	73
8	Братск	А	7370	1	3,98	163	167
			6623	2	3,08	122	125
			6623	3	2,32	87	90
9	Волгоград	А	3952	1	2,78	108	111
			3596	2	2,11	78	80
			3596	3	1,72	60	61
10	Вологда	Б	5798	1	3,43	150	153
			5105	2	2,59	109	112
			5105	3	2,02	81	83
11	Воронеж	Б	4528	1	2,98	117	120
			4136	2	2,28	86	88
			4136	3	1,83	65	66
12	Владимир	Б	5006	1	3,15	136	139
			4580	2	2,43	101	103
			4154	3	1,83	72	73
13	Владивосток	Б	4684	1	3,04	131	134
			4292	2	2,33	96	99
			4292	3	1,86	73	75
14	Владикавказ	А	3410	1	2,59	100	102
			3062	2	1,94	70	72
			3062	3	1,61	55	56
15	Грозный	А	3056	1	2,47	94	96
			2736	2	1,84	65	67
			2736	3	1,55	52	53

1	2	3	4	5	6	7	8	
16	Екатеринбург	А	6210	1	3,57	144	148	
			5520	2	2,73	106	108	
			5520	3	2,10	77	79	
17	Иваново	Б	см. Владимир					
18	Игарка	Б	10575	1	5,10	232	237	
			9666	2	4,05	180	184	
			9666	3	2,93	126	128	
19	Иркутск	А	7080	1	3,88	158	162	
			6360	2	3,00	118	121	
			6360	3	2,27	85	87	
20	Ижевск	Б	5905	1	3,47	152	155	
			5239	2	2,64	111	114	
			5239	3	2,05	82	84	
21	Йошкар-Ола	Б	5742	1	3,41	149	152	
			5082	2	2,59	109	111	
			5082	3	2,02	81	83	
22	Казань	Б	см. Вологда					
23	Калининград	Б	3648	1	2,68	113	116	
			3262	2	2,00	80	82	
			3262	3	1,65	63	64	
24	Калуга	Б	см. Владивосток					
25	Кемерово	А	6537	1	3,69	150	153	
			6075	2	2,90	114	117	
			6075	3	2,22	82	84	
26	Вятка	Б	5660	1	3,38	148	151	
			4967	2	2,55	107	109	
			4967	3	1,99	80	82	
27	Кострома	Б	5528	1	3,33	145	149	
			4862	2	2,52	105	108	
			4862	3	1,97	79	80	
28	Краснодар	А	2682	1	2,34	88	90	
			2384	2	1,72	60	61	
			2384	3	1,48	49	50	
29	Красноярск	А	6575	1	3,70	150	154	
			5873	2	2,84	111	114	
			5873	3	2,17	81	83	
30	Курган	А	см. Барнаул					
31	Курск	Б	4435	1	2,95	127	129	
			4039	2	2,25	92	94	
			4039	3	1,81	71	72	
32	Кызыл	А	7875	1	4,16	171	175	
			7425	2	3,34	134	137	
			7425	3	2,49	95	97	
33	Липецк	А	4703	1	3,05	120	123	
			4301	2	2,34	88	90	
			4301	3	1,86	66	68	
34	Магадан	Б	7805	1	4,13	184	188	
			7229	2	3,27	142	145	
			7229	3	2,45	102	104	

Рекомендации по применению

Продолжение табл. 5.14.2.

1	2	3	4	5	6		
35	Махачкала	А	2560	1	2,30	86	88
			2264	2	1,68	58	60
			2264	3	1,45	48	49
36	Москва	Б	5027	1	3,16	137	140
			4601	2	2,43	101	103
			4601	3	1,92	76	78
37	Мурманск	Б	6380	1	3,63	160	163
			5830	2	2,83	120	123
			5830	3	2,17	88	90
38	Нальчик	А	3259	1	2,54	97	100
			2923	2	1,90	68	70
			2923	3	1,58	54	55
39	Нижний Новгород	Б	см. Владимир				
40	Новгород	Б	4928	1	3,12	135	138
			4486	2	2,40	99	102
			4486	3	1,90	75	77
41	Новосибирск	А	см. Кемерово				
42	Омск	А	6497	1	3,67	149	153
			5834	2	2,83	110	113
			5834	3	2,17	80	82
43	Оренбург	А	5515	1	3,33	133	136
			4909	2	2,53	97	99
			4909	3	1,98	72	74
44	Орел	Б	4654	1	3,03	130	133
			4244	2	2,32	96	98
			4244	3	1,85	73	74
45	Пенза	А	5072	1	3,18	126	129
			4658	2	2,45	93	95
			4658	3	1,93	70	71
46	Пермь	Б	см. Вятка				
47	Петропавловск-Камчатский	Б	см. Ижевск				
48	Петрозаводск	Б	см. Вологда				
49	Псков	Б	см. Курск				
50	Ростов-на-Дону	А	3523	1	2,63	101	104
			3181	2	1,98	72	73
			3181	3	1,64	56	57
51	Рязань	Б	4888	1	3,11	134	137
			4472	2	2,39	99	101
			4472	3	1,89	75	77
52	Самара	Б	см. Кострома				
53	Санкт-Петербург	Б	см. Орел				
54	Саранск	А	см. Пенза				
55	Саратов	А	4763	1	3,07	121	124
			4371	2	2,36	89	91
			4371	3	1,87	67	69
56	Салехард	Б	9461	1	4,71	213	217
			8585	2	3,71	163	167
			8585	3	2,72	115	118

Рекомендации по применению

Продолжение табл. 5.14.2.

1	2	3	4	5	6	7	8
57	Смоленск	Б	4816	1	3,09	133	136
			4386	2	2,36	98	100
			4386	3	1,88	74	76
58	Ставрополь	А	3209	1	2,52	96	99
			2873	2	1,88	67	69
			2873	3	1,57	53	55
59	Сыктывкар	Б	6566	1	3,70	163	167
			5831	2	2,83	120	123
			5831	3	2,17	88	90
60	Тамбов	А	4764	1	3,07	121	124
			4362	2	2,36	89	91
			4362	3	1,87	67	68
61	Тверь	Б	5014	1	3,15	136	140
			4578	2	2,42	101	103
			4578	3	1,92	76	78
62	Томск	Б	см. Благовещенск				
63	Тула	Б	см. Новгород				
64	Тюмень	А	см. Екатеринбург				
65	Ульяновск	А	5597	1	3,36	135	138
			4961	2	2,55	98	100
			4961	3	1,99	72	74
66	Улан-Уде	А	7442	1	4,00	164	168
			6731	2	3,11	123	126
			6731	3	2,35	88	91
67	Уфа	А	5517	1	3,33	133	137
			5091	2	2,59	99	102
			5091	3	2,02	73	75
68	Хабаровск	Б	6393	1	3,64	160	164
			5760	2	2,80	119	122
			5760	3	2,15	87	89
69	Чебоксары	Б	5620	1	3,37	147	150
			4969	2	2,55	107	109
			4969	3	1,99	80	82
70	Челябинск	Б	5995	1	3,50	153	157
			5341	2	2,67	113	115
			5341	3	2,07	83	85
71	Чита	А	7841	1	4,14	170	174
			7115	2	3,24	129	132
			7115	3	2,42	92	94
72	Элиста	А	3668	1	2,68	104	106
			3322	2	2,02	74	75
			3322	3	1,66	57	59
73	Южно-Сахалинск	Б	см. Вологда				
74	Якутск	А	10650	1	5,13	215	220
			9882	2	4,12	169	173
			9882	3	2,98	117	120
75	Ярославль	Б	см. Смоленск				

Примечание. Коэффициент теплотехнической однородности 0,9.

Рекомендации по применению

Таблица 5.14.3. Расчетная толщина теплоизоляционного слоя из плит марки "ТЕРМО" в конструкции утепления чердачного перекрытия неотапливаемого чердака (холодной мансарды) или над холодным подвалом в деревянных зданиях.

№ п/п	Город РФ	Условия эксплуатации	D _d , °С·сут	Тип помещения	R ₀ ^{тп} , (м ² ·°С)/Вт	Толщина теплоизоляционного слоя из плит марки, мм,	
						ТЕРМОЛАЙТ+, ТЕРМОСТЕНА	ТЕРМОЛАЙТ+, ТЕРМОСТЕНА, ТЕРМОМОНОЛИТ, ТЕРМОВЕНТ
1	2	3	4	5	6	7	8
1	Архангельск	Б	6426	1	4,79	210	214
			5667	2	3,28	136	139
2	Астрахань	А	3540	1	3,49	133	136
			3206	2	2,42	84	86
3	Анадырь	Б	9797	1	6,31	284	290
			8864	2	4,40	191	195
4	Барнаул	А	6343	1	4,75	190	195
			5680	2	3,29	123	126
5	Белгород	А	4183	1	3,78	146	149
			3801	2	2,63	93	95
6	Благовещенск	Б	6889	1	5,00	220	225
			6235	2	3,48	146	149
7	Брянск	Б	4572	1	3,96	169	173
			4162	2	2,76	110	113
8	Братск	А	7370	1	5,22	211	216
			6623	2	3,62	138	142
9	Волгоград	А	3952	1	3,68	141	144
			3596	2	2,56	90	92
10	Вологда	Б	5798	1	4,51	196	200
			5105	2	3,09	126	129
11	Воронеж	А	4528	1	3,94	153	156
			4136	2	2,75	99	101
12	Владимир	Б	5006	1	4,15	178	183
			4580	2	2,90	117	120
13	Владивосток	Б	4684	1	4,01	171	175
			4292	2	2,80	112	115
14	Владикавказ	А	3410	1	3,43	130	133
			3062	2	2,37	81	83
15	Грозный	А	3056	1	3,28	123	126
			2736	2	2,26	76	78
16	Екатеринбург	А	6210	1	4,69	187	192
			5520	2	3,23	121	124
17	Иваново	Б			см. Владимир		
18	Игарка	Б	10575	1	6,66	301	308
			9666	2	4,68	204	209
19	Иркутск	А	7080	1	5,09	205	210
			6360	2	3,53	134	137
20	Ижевск	Б	5905	1	4,56	198	203
			5239	2	3,13	129	132
21	Йошкар-Ола	Б	5742	1	4,48	195	199
			5082	2	3,08	126	129

Рекомендации по применению

Продолжение табл. 5.14.3

1	2	3	4	5	6	7	8	9	10	11
16	Екатеринбург	А	6210	1	3,57	109	117	108	104	107
			5520	2	2,73	69	75	69	66	67
			5520	3	2,10	40	43	39	37	38
17	Иваново	Б	см. Владимир							
18	Игарка	Б	10575	1	5,10	205	219	204	198	203
			9666	2	4,05	152	163	152	147	150
			9666	3	2,93	96	103	96	92	94
19	Иркутск	А	7080	1	3,88	123	132	122	118	121
			6360	2	3,00	82	88	81	78	80
			6360	3	2,27	48	52	47	45	46
20	Ижевск	Б	5905	1	3,47	123	132	122	118	121
			5239	2	2,64	82	88	81	78	79
			5239	3	2,05	52	56	51	49	50
21	Йошкар-Ола	Б	5742	1	3,41	120	129	120	116	118
			5082	2	2,59	79	85	78	75	77
			5082	3	2,02	51	55	50	47	48
22	Казань	Б	см. Вологда							
23	Калининград	Б	3648	1	2,68	84	90	83	80	82
			3262	2	2,00	50	54	49	47	48
			3262	3	1,65	32	35	32	30	30
24	Калуга	Б	см. Владивосток							
25	Кемерово	А	6537	1	3,69	114	123	113	109	112
			6075	2	2,90	77	83	77	74	75
			6075	3	2,22	45	49	45	42	43
26	Вятка	Б	5660	1	3,38	119	127	118	114	117
			4967	2	2,55	77	83	77	73	75
			4967	3	1,99	50	53	49	46	47
27	Кострома	Б	5528	1	3,33	117	125	116	112	114
			4862	2	2,52	76	81	75	72	73
			4862	3	1,97	48	52	48	45	46
28	Краснодар	А	2682	1	2,34	51	55	50	48	49
			2384	2	1,72	22	24	22	20	20
			2384	3	1,48	11	12	10	9	9
29	Красноярск	А	6575	1	3,70	114	123	114	110	113
			5873	2	2,84	74	80	74	71	72
			5873	3	2,17	43	47	43	40	41
30	Курган	А	см. Барнаул							
31	Курск	Б	4435	1	2,95	97	105	97	93	95
			4039	2	2,25	62	67	62	59	60
			4039	3	1,81	40	43	39	37	38
32	Кызыл	А	7875	1	4,16	136	146	135	131	134
			7425	2	3,34	97	105	97	93	96
			7425	3	2,49	58	62	57	55	56
33	Липецк	А	4703	1	3,05	84	91	83	80	82
			4301	2	2,34	51	55	50	48	49
			4301	3	1,86	29	31	28	26	27
34	Магадан	Б	7805	1	4,13	151	162	150	151	154
			7229	2	3,27	108	116	107	109	111
			7229	3	2,45	67	72	66	68	70
35	Махачкала	А	2560	1	2,30	49	53	48	46	47
			2264	2	1,68	20	22	20	18	19
			2264	3	1,45	10	11	9	8	8
36	Москва	Б	5027	1	3,16	108	116	107	103	106
			4601	2	2,43	71	77	71	68	69
			4601	3	1,92	46	49	45	43	44

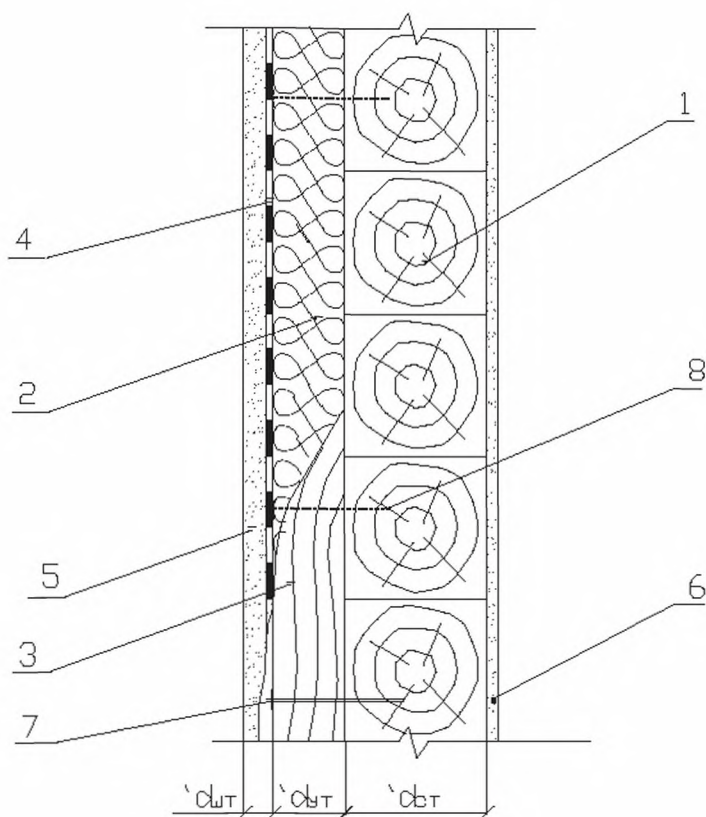
Рекомендации по применению

Продолжение табл. 5.14.3

1	2	3	4	5	6	7	8	9	10	11
37	Мурманск	Б	6380	1	3,63	131	141	131	126	129
			5830	2	2,83	91	98	90	87	89
			5830	3	2,17	58	63	57	55	56
38	Нальчик	А	3259	1	2,54	60	65	60	57	59
			2923	2	1,90	30	33	30	28	28
			2923	3	1,58	16	17	15	14	14
39	Нижний Новгород	Б	см. Владимир							
40	Новгород	Б	4928	1	3,12	106	114	105	102	104
			4486	2	2,40	70	75	69	66	67
			4486	3	1,90	45	48	44	42	43
41	Новосибирск	А	см. Кемерово							
42	Омск	А	6497	1	3,67	113	122	113	109	111
			5834	2	2,83	74	80	73	70	72
			5834	3	2,17	43	47	42	40	41
43	Оренбург	А	5515	1	3,33	97	105	97	93	95
			4909	2	2,53	60	65	59	57	58
			4909	3	1,98	34	37	34	32	32
44	Орел	Б	4654	1	3,03	101	109	101	97	99
			4244	2	2,32	66	71	65	62	64
			4244	3	1,85	42	46	42	39	40
45	Пенза	А	5072	1	3,18	90	97	89	86	88
			4658	2	2,45	56	61	56	53	54
			4658	3	1,93	32	35	31	29	30
46	Пермь	Б	см. Вятка							
47	Петропавловск-Камчатский	Б	см. Ижевск							
48	Петрозаводск	Б	см. Вологда							
49	Псков	Б	см. Курск							
50	Ростов-на-Дону	А	3523	1	2,63	65	70	64	61	63
			3181	2	1,98	34	37	34	31	32
			3181	3	1,64	18	20	18	16	16
51	Рязань	Б	4888	1	3,11	105	113	105	101	103
			4472	2	2,39	69	75	69	66	67
			4472	3	1,89	45	48	44	41	42
52	Самара	Б	см. Кострома							
53	Санкт-Петербург	Б	см. Орел							
54	Саранск	А	см. Пенза							
55	Саратов	А	4763	1	3,07	85	92	84	81	83
			4371	2	2,36	52	56	51	49	50
			4371	3	1,87	29	32	29	27	27
			9461	1	4,71	185	198	185	179	183
56	Салехард	Б	8585	2	3,71	135	145	134	130	133
			8585	3	2,72	86	92	85	82	84
			4816	1	3,09	99	106	98	100	102
57	Смоленск	Б	4386	2	2,36	62	67	62	64	66
			4386	3	1,88	38	41	37	41	42
			3209	1	2,52	59	64	59	56	58
58	Ставрополь	А	2873	2	1,88	29	32	29	27	28
			2873	3	1,57	15	17	15	13	13

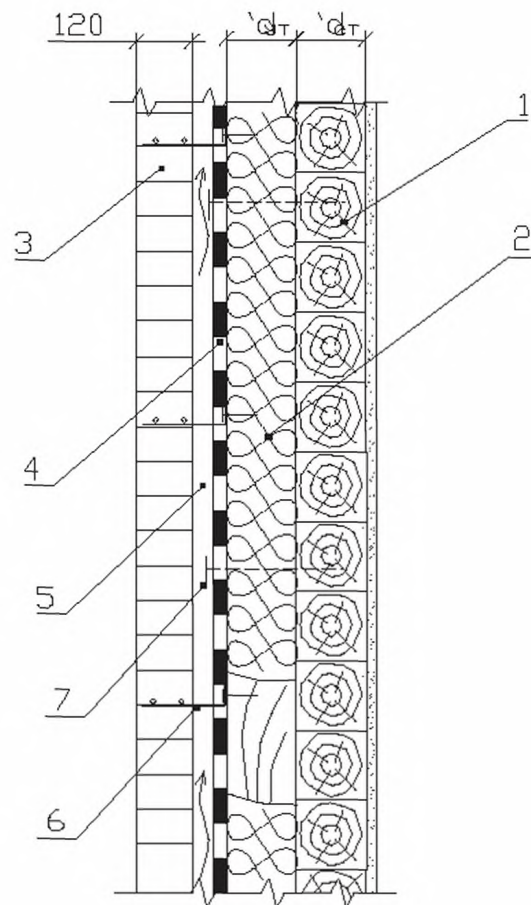
Примечание. В расчете принят коэффициент теплотехнической однородности - 0,9.

Рис. 5.14.1. Утепление стены из бруса плитами марки "ТЕРМОВЕНТ" в один слой в конструкции со штукатурным покрытием по несущей металлической сетке



1. Стена из бруса.
2. Плиты марки "ТЕРМОВЕНТ"
(толщина теплоизоляционного слоя по табл. 5.14.1.)
3. Вертикальная стойка из бруса.
4. Металлическая сетка.
5. Штукатурное покрытие.
6. Внутренняя облицовка (гипсокартон вагонка и т.д.).
7. Крепление вертикальной стойки.
8. Дюбель или гвоздь с шайбой.

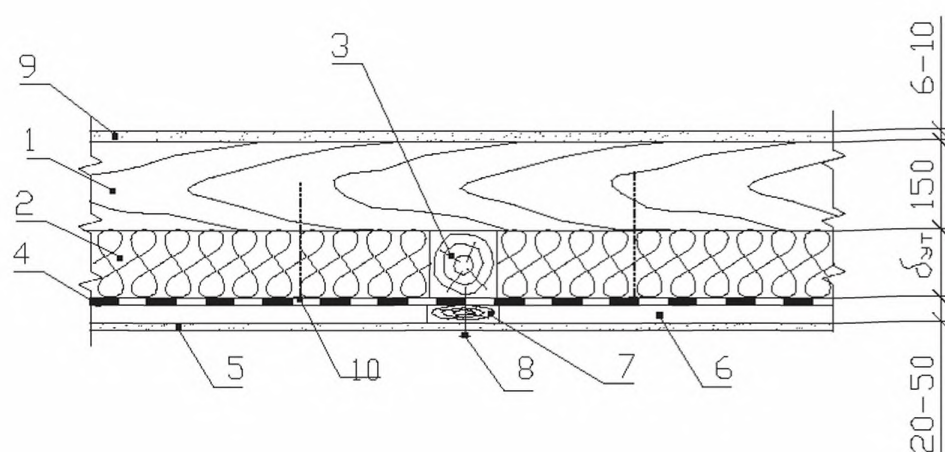
Рис. 5.14.2. Стена из бруса с теплоизоляцией из плит марки "ТЕРМОВЕНТ" с облицовкой кирпичом в конструкции с вентилируемым зазором



1. Стена из бруса.
2. Плиты марки "ТЕРМОВЕНТ" (толщина теплоизоляционного слоя по табл. 5.14.1.)
3. Кирпичная облицовка.
4. Ветрозащита.
5. Вентилируемый зазор.
6. Крепление облицовки.
7. Крепление плит "ТЕРМОВЕНТ".

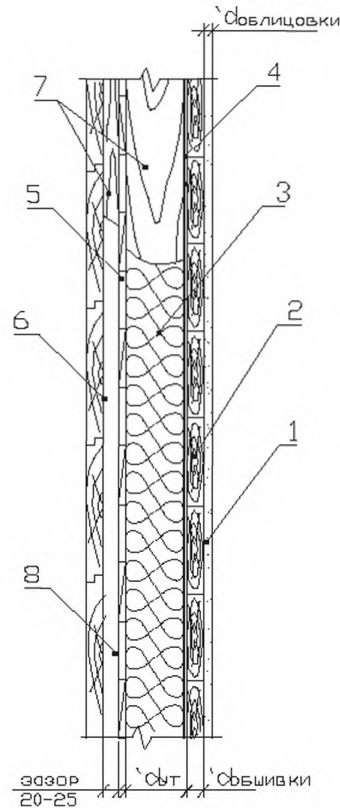
Рис. 5.14.4. Вид А к рис. 5.14.3. Стена из бруса с вентилируемым фасадом и теплоизоляцией из плит марки "ТЕРМОВЕНТ" в один слой с облицовкой листовым материалом

Вид А (повернуто)



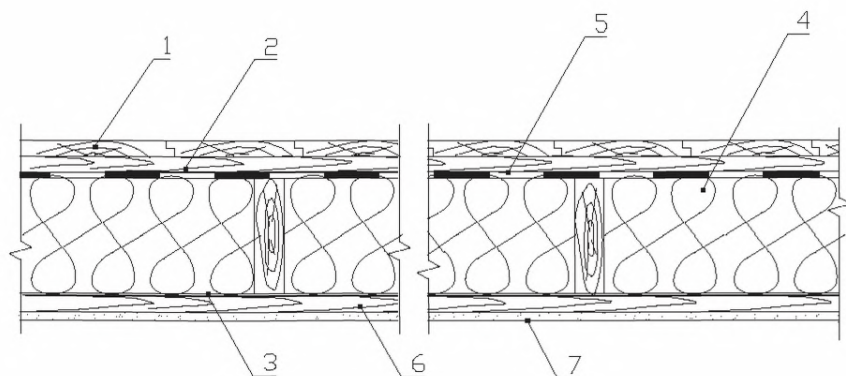
1. Стена из бруса.
2. Плиты марки "ТЕРМОВЕНТ"
(толщина теплоизоляционного
слоя по табл. 5.14.1.)
3. Вертикальная стойка из бруса.
4. Ветрозащита.
5. Облицовка.
6. Вентилируемый зазор.
7. Вертикальная деревянная планка.
8. Крепежный элемент (винт, шуруп и т.п.).
9. Гипсокартон.
10. Дюбель, гвоздь.

Рис. 5.14.6. Разрез каркасной стены с теплоизоляционным слоем из плит марки "ТЕРМО" в качестве среднего слоя каркасной конструкции



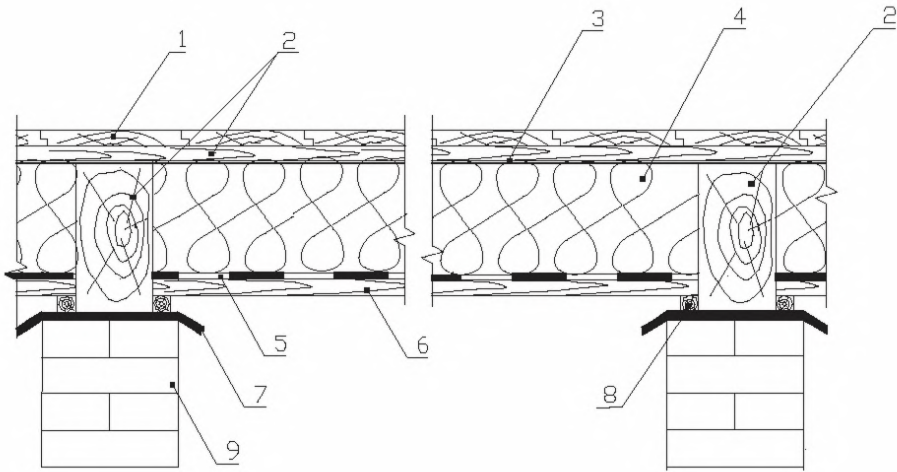
1. Внутренняя облицовка (гипсокартон и т.п.).
2. Внутренняя обшивка (обрешетка) из досок толщиной 20–30 мм.
3. Плиты марки "ТЕРМОЛАЙТ", "ТЕРМОЛАЙТ+", "ТЕРМОСТЕНА", "ТЕРМОСТЕНА+", "ТЕРМОВЕНТ", "ТЕРМОМОНОЛИТ" (толщина теплоизоляционного слоя по табл. 5.14.3.)
4. Пароизоляция.
5. Ветрозащита.
6. Наружная стена из шпунтованной доски.
7. Вертикальная стойка каркаса.
8. Воздушный зазор

Рис. 5.14.8. Чердачное перекрытие неутепленной мансарды или холодного чердака с теплоизоляцией из плит марки "ТЕРМОЛАЙТ", "ТЕРМОЛАЙТ+", "ТЕРМОСТЕНА", "ТЕРМОСТЕНА+", "ТЕРМОВЕНТ"



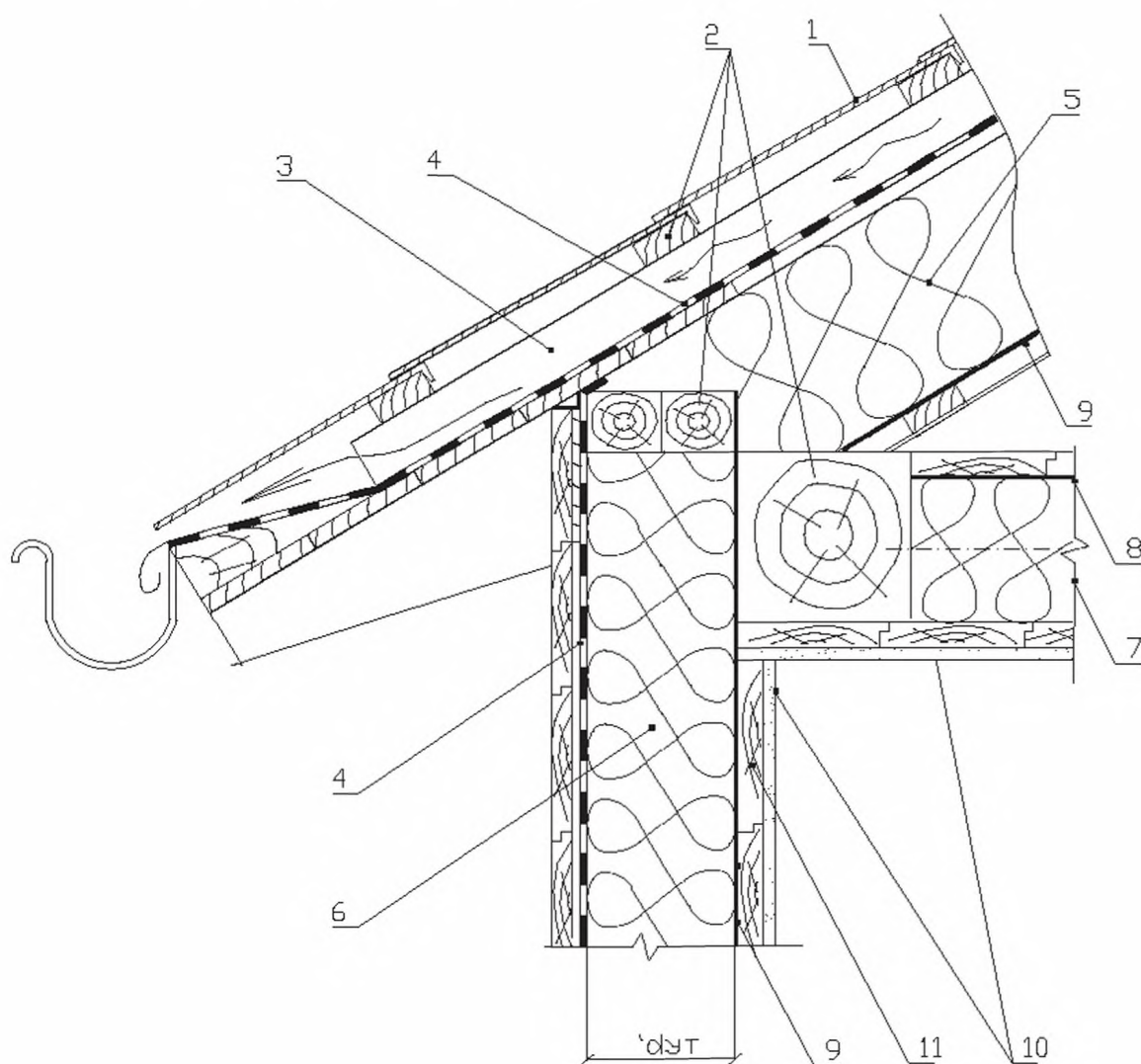
1. Половая доска или настил.
2. Лаги, балки (каркас).
3. Пароизоляция.
4. Плиты марки "ТЕРМОЛАЙТ", "ТЕРМОЛАЙТ+", "ТЕРМОСТЕНА", "ТЕРМОСТЕНА+", "ТЕРМОВЕНТ"
(толщина теплоизоляционного слоя по табл. 5.14.3.)
5. Гидроизоляция.
6. Доски 20-30 мм.
7. Обшивка (потолок).

Рис. 5.14.9. Конструкция пола над холодным подвалом с теплоизоляцией из плит марки "ТЕРМОЛАЙТ", "ТЕРМОЛАЙТ+", "ТЕРМОСТЕНА", "ТЕРМОСТЕНА+", "ТЕРМОВЕНТ"



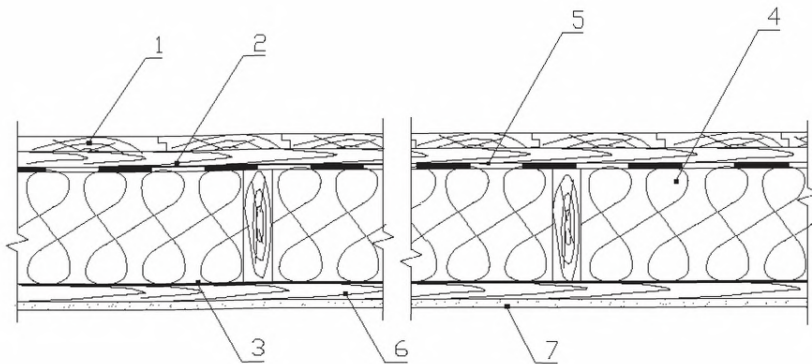
1. Пол.
2. Лаги, балки (каркас).
3. Пароизоляция.
4. Плиты марки "ТЕРМОЛАЙТ", "ТЕРМОЛАЙТ+", "ТЕРМОСТЕНА", "ТЕРМОСТЕНА+", "ТЕРМОВЕНТ" (толщина теплоизоляционного слоя по табл. 5.14.3.)
5. Ветрозащита (пергамин).
6. Обшивка из досок.
7. Гидроизоляция.
8. Опорные брусочки.
9. Опорные столбики.

Рис. 5.14.7. Узел сопряжение крыши и каркасной стены дома с утеплением из плит марки "ТЕРМО"



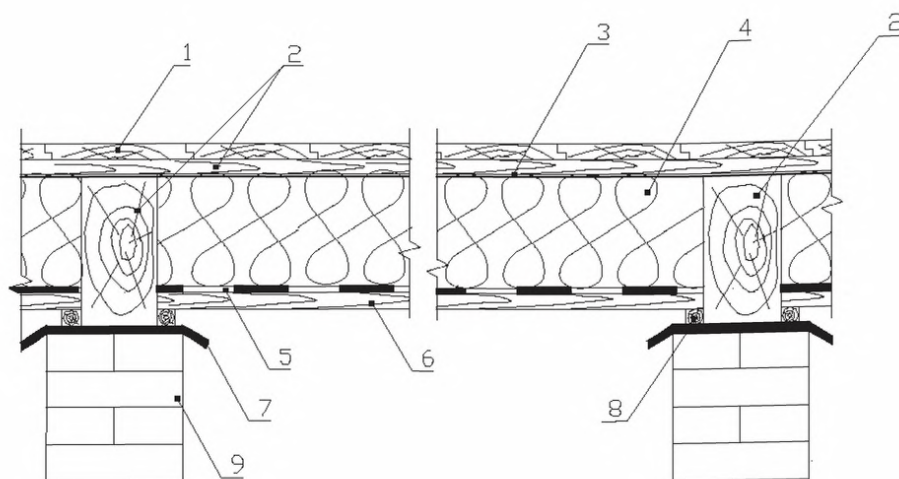
1. Кровля.
2. Деревянные конструкции чердака.
3. Вентилируемое подстропильное пространство.
4. Диффузионная пленка (гидро-ветроизоляция).
5. Плиты марки "ТЕРМО" по рис. 5.13.11.
6. Плиты марки "ТЕРМО" по рис. 5.14.6.
7. Изоляция чердачного перекрытия утепленной мансарды.
8. Гидроизоляция.
9. Пароизоляция.
10. Внутренняя облицовка.
11. Каркасная стена дома.

Рис. 5.14.8. Чердачное перекрытие неутепленной мансарды или холодного чердака с теплоизоляцией из плит марки "ТЕРМОЛАЙТ", "ТЕРМОЛАЙТ+", "ТЕРМОСТЕНА", "ТЕРМОСТЕНА+", "ТЕРМОВЕНТ"



1. Половая доска или настил.
2. Лаги, балки (каркас).
3. Пароизоляция.
4. Плиты марки "ТЕРМОЛАЙТ", "ТЕРМОЛАЙТ+", "ТЕРМОСТЕНА", "ТЕРМОСТЕНА+", "ТЕРМОВЕНТ"
(толщина теплоизоляционного слоя по табл. 5.14.3.)
5. Гидроизоляция.
6. Доски 20-30 мм.
7. Обшивка (потолок).

Рис. 5.14.9. Конструкция пола над холодным подвалом с теплоизоляцией из плит марки "ТЕРМОЛАЙТ", "ТЕРМОЛАЙТ+", "ТЕРМОСТЕНА", "ТЕРМОСТЕНА+", "ТЕРМОВЕНТ"



1. Пол.
2. Лаги, балки (каркас).
3. Пароизоляция.
4. Плиты марки "ТЕРМОЛАЙТ", "ТЕРМОЛАЙТ+", "ТЕРМОСТЕНА", "ТЕРМОСТЕНА+", "ТЕРМОВЕНТ" (толщина теплоизоляционного слоя по табл. 5.14.3.)
5. Ветрозащита (пергамин).
6. Обшивка из досок.
7. Гидроизоляция.
8. Опорные бруски.
9. Опорные столбики.

5.15. Применение теплоизоляционных плит марки “ТЕРМО” в “сэндвич-панелях”

5.15. Применение теплоизоляционных плит марки “ТЕРМО” в “сэндвич-панелях”

5.15.1. Теплоизоляционные плиты из минеральной ваты на синтетическом связующем марки “ТЕРМО” могут применяться в качестве теплоизоляционного слоя в “сэндвич-панелях” с облицовкой из металлических листов с двух сторон.

Стеновые “сэндвич-панели” применяются в стеновых ограждающих конструкциях административных, общественных и производственных зданий. “Сэндвич-панели” могут быть использованы для строительства спортивных залов, торговых центров, объектов автосервиса, складских помещений и других объектов.

Кровельные “сэндвич-панели” применяются в качестве покрытий административных, общественных и производственных зданий.

Применение “сэндвич-панелей” для ограждающих конструкций сокращает сроки и снижает стоимость строительства, дает возможность быстрого демонтажа конструкций и их повторного использования.

5.15.2. В стеновых “сэндвич-панелях” в качестве теплоизоляционного слоя могут быть использованы плиты марки “ТЕРМОМОНОЛИТ”, “ТЕРМОСЭНДВИЧ С”, “ТЕРМОКРОВЛЯ Н”, “ТЕРМОСЭНДВИЧ К”, “ТЕРМОКРОВЛЯ” (Рис. 5.15.1).

В кровельных “сэндвич-панелях” в качестве теплоизоляционного слоя используются плиты марки “ТЕРМОСЭНДВИЧ К”, “ТЕРМОКРОВЛЯ”, “ТЕРМОКРОВЛЯ В”. (Рис. 5.15.2.).

Технические характеристики плит марок “ТЕРМОМОНОЛИТ”, “ТЕРМОСЭНДВИЧ С”, “ТЕРМОКРОВЛЯ Н”, “ТЕРМОСЭНДВИЧ К”, “ТЕРМОКРОВЛЯ” и “ТЕРМОКРОВЛЯ В” приведены в табл. 2.3.

5.15.3. В качестве облицовки могут применяться гладкие и профилированные листы из тонколистовой оцинкованной стали (горячего оцинкования), электролитически оцинкованный (ЭОЦ) прокат, профилированные алюминиевые листы или листы из нержавеющей стали.

На поверхность облицовки может быть нанесено защитно-декоративное покрытие в соответствии с требованиями ГОСТ 30246-94 “Прокат тонколистовой с защитно-декоративным покрытием для строительных конструкций”.

5.15.3. Кровельные панели и стеновые панели с теплоизоляционным слоем из плит марки “ТЕРМО” могут крепиться на стальные, деревянные или бетонные прогоны. Для крепления панелей и заделки стыков панелей следует применять коррозионно-стойкие крепежные изделия, совместимые (не вызывающие контактную коррозию) с облицовкой панелей. Количество крепежных элементов определяется в зависимости от ветровой и снеговой нагрузок и собственного веса панелей.

5.15.4. Конструкция стыков панелей должны обеспечивать прочное соединение, не допускать проникновения влаги в утеплитель, воспринимать температурные деформации и не иметь “мостиков холода”.

Как правило, стыковка стеновых панелей пазо-ребневым соединением обеспечивает указанные требования. Стеновые панели при горизонтальной раскладке следует располагать так, чтобы не допускать затекания влаги при атмосферных осадках (Рис. 5.15.4).

Кровельные панели соединяются “в нахлест”. При монтаже панелей не допускаются зазоры в замковом соединении панелей.

При необходимости швы и стыки панелей могут быть герметизированы мастикой, неопрено-полиуретановой лентой, алюминиевой лентой с липким слоем и др. Для повышения надежности конструкции соединения соседних стеновых панелей необходимо защищать замок нащельником. Пространство между нащельником и панелями заполнить вкладышами из плит марки “ТЕРМОЛАЙТ+” (Рис. 5.15.5).

5.15.5. Расчетная толщина теплоизоляционного слоя из плит “ТЕРМОМОНОЛИТ”, “ТЕРМОСЭНДВИЧ С”, “ТЕРМОКРОВЛЯ Н”, “ТЕРМОСЭНДВИЧ К” и “ТЕРМОКРОВЛЯ” в стеновых и из плит “ТЕРМОСЭНДВИЧ К”, “ТЕРМОКРОВЛЯ” и “ТЕРМОКРОВЛЯ В” в кровельных “сэндвич-панелях” приведена, соответственно, в таблицах 5.15.1. и 5.15.2..

Рекомендации по применению

Таблица 5.15.1. Расчетная толщина тепловой изоляции из теплоизоляционных плит марки “ТЕРМОМОНОЛИТ”, “ТЕРМОСЭНДВИЧ С”, “ТЕРМОКРОВЛЯ Н”, “ТЕРМОСЭНДВИЧ К” и “ТЕРМОКРОВЛЯ” в стеновых “сэндвич-панелях”.

№ п/п	Город РФ	Условия эксплуатации	$D_{д, °C \cdot сут}$	Тип помещения	$R_{о, тр} (м^2 \cdot °C) / Вт$	Плиты марки		
						ТЕРМОМОНОЛИТ, ТЕРМОСЭНДВИЧ С	ТЕРМОКРОВЛЯ Н	ТЕРМОСЭНДВИЧ К ТЕРМОКРОВЛЯ
						Толщина теплоизоляционного слоя, мм		
1	2	3	4	5	6	7	8	9
1	Архангельск	Б	5667	2	3,28	130	133	135
			5667	3	2,13	74	76	77
2	Астрахань	А	3206	2	2,42	80	82	84
			3206	3	1,64	45	46	47
3	Анадырь	Б	8864	2	4,40	184	188	192
			8864	3	2,77	105	107	110
4	Барнаул	А	5680	2	3,29	119	122	125
			5680	3	2,14	67	68	70
5	Белгород	А	3801	2	2,63	89	91	93
			3801	3	1,76	50	51	52
6	Благовещенск	Б	6235	2	3,48	139	142	145
			6235	3	2,25	80	81	83
7	Брянск	Б	4162	2	2,76	104	107	109
			4162	3	1,83	59	61	62
8	Братск	А	6623	2	3,62	134	137	140
			6623	3	2,32	75	77	79
9	Волгоград	А	3596	2	2,56	86	88	90
			3596	3	1,72	48	49	50
10	Вологда	Б	5105	2	3,09	120	123	125
			5105	3	2,02	69	70	72
11	Воронеж	А	4136	2	2,75	95	97	99
			4136	3	1,83	53	54	55
12	Владимир	Б	4580	2	2,90	111	114	116
			4154	3	1,83	59	61	62
13	Владивосток	Б	4292	2	2,80	106	109	111
			4292	3	1,86	61	62	63
14	Владикавказ	А	3062	2	2,37	78	79	81
			3062	3	1,61	43	44	45
15	Грозный	А	2736	2	2,26	72	74	76
			2736	3	1,55	40	41	42
16	Екатеринбург	А	5520	2	3,23	117	119	122
			5520	3	2,10	65	67	69
17	Иваново	Б	см. Владимир					
18	Игарка	Б	9666	2	4,68	198	202	206
			9666	3	2,93	113	115	118
19	Иркутск	А	6360	2	3,53	130	133	136
			6360	3	2,27	73	75	76
20	Ижевск	Б	5239	2	3,13	123	125	128
			5239	3	2,05	70	71	73

Рекомендации по применению

Продолжение табл. 5.15.1.

1	2	3	4	5	6	7	8	9
21	Йошкар-Ола	Б	5082	2	3,08	120	122	125
			5082	3	2,02	68	70	71
22	Казань	Б	см. Вологда					
23	Калининград	Б	3262	2	2,44	89	91	93
			3262	3	1,65	51	52	53
24	Калуга	Б	см. Владивосток					
25	Кемерово	А	6075	2	3,43	125	128	131
			6075	3	2,22	70	72	74
26	Вятка	Б	4967	2	3,04	118	120	123
			4967	3	1,99	67	69	70
27	Кострома	Б	4862	2	3,00	116	119	121
			4862	3	1,97	66	68	69
28	Краснодар	А	2384	2	2,13	67	68	70
			2384	3	1,48	37	38	39
29	Красноярск	А	5873	2	3,36	122	125	128
			5873	3	2,17	69	70	72
30	Курган	А	см. Барнаул					
31	Курск	Б	4039	2	2,71	102	104	107
			4039	3	1,81	58	60	61
32	Кызыл	А	7425	2	3,90	147	150	154
			7425	3	2,49	83	85	87
33	Липецк	А	4301	2	2,81	97	99	102
			4301	3	1,86	54	56	57
34	Магадан	Б	7229	2	3,83	156	160	163
			7229	3	2,45	89	91	93
35	Махачкала	А	2264	2	2,09	65	66	68
			2264	3	1,45	36	37	38
36	Москва	Б	4601	2	2,91	112	114	117
			4601	3	1,92	64	65	67
37	Мурманск	Б	5830	2	3,34	133	135	138
			5830	3	2,17	76	77	79
38	Нальчик	А	2923	2	2,32	75	77	79
			2923	3	1,58	42	43	44
39	Нижний Новгород	Б	см. Владимир					
40	Новгород	Б	4486	2	2,87	110	112	115
			4486	3	1,90	63	64	65
41	Новосибирск	А	см. Кемерово					
42	Омск	А	5834	2	3,34	122	124	127
			5834	3	2,17	68	70	71
43	Оренбург	А	4909	2	3,02	107	109	112
			4909	3	1,98	60	61	63
44	Орел	Б	4244	2	2,79	106	108	110
			4244	3	1,85	60	62	63
45	Пенза	А	4658	2	2,93	103	105	108
			4658	3	1,93	58	59	60
46	Пермь	Б	см. Вятка					
47	Петропавловск-Камчатский	Б	см. Ижевск					
48	Петрозаводск	Б	см. Вологда					
49	Псков	Б	см. Курск					
50	Ростов-на-Дону	А	3181	2	2,41	79	81	83
			3181	3	1,64	44	45	46

Рекомендации по применению

Продолжение табл. 5.15.1.

1	2	3	4	5	6	7	8	9
51	Рязань	Б	4472	2	2,87	110	112	114
			4472	3	1,89	62	64	65
52	Самара	Б	см. Кострома					
53	Санкт-Петербург	Б	см. Орел					
54	Саранск	А	см. Пенза					
55	Саратов	А	4371	2	2,83	98	101	103
			4371	3	1,87	55	56	58
56	Салехард	Б	8585	2	4,30	179	183	187
			8585	3	2,72	102	105	107
57	Смоленск	Б	4386	2	2,84	108	110	113
			4386	3	1,88	62	63	64
58	Ставрополь	А	2873	2	2,31	75	76	78
			2873	3	1,57	42	42	43
59	Сыктывкар	Б	5831	2	3,34	133	135	138
			5831	3	2,17	76	77	79
60	Тамбов	А	4362	2	2,83	98	100	103
			4362	3	1,87	55	56	58
61	Тверь	Б	4578	2	2,90	111	114	116
			4578	3	1,92	64	65	66
62	Томск	Б	см. Благовещенск					
63	Тула	Б	см. Новгород					
64	Тюмень	А	см. Екатеринбург					
65	Ульяновск	А	4961	2	3,04	108	110	113
			4961	3	1,99	60	62	63
66	Улан-Уде	А	6731	2	3,66	136	139	142
			6731	3	2,35	76	78	80
67	Уфа	А	5091	2	3,08	110	112	115
			5091	3	2,02	62	63	64
68	Хабаровск	Б	5760	2	3,32	131	134	137
			5760	3	2,15	75	77	78
69	Чебоксары	Б	4969	2	3,04	118	120	123
			4969	3	1,99	67	69	70
70	Челябинск	Б	5341	2	3,17	124	127	130
			5341	3	2,07	71	72	74
71	Чита	А	7115	2	3,79	142	145	148
			7115	3	2,42	80	82	84
72	Элиста	А	3322	2	2,46	82	84	86
			3322	3	1,66	46	47	48
73	Южно-Сахалинск	Б	см. Вологда					
74	Якутск	А	9882	2	4,76	186	190	194
			9882	3	2,98	105	107	110
75	Ярославль	Б	см. Смоленск					

Примечание. В расчете принят коэффициент теплотехнической однородности - 0,75.

Рекомендации по применению

Таблица 5.15.2. Расчетная толщина тепловой изоляции из плит марки “ТЕРМОСЭНДВИЧ К”, “ТЕРМОКРОВЛЯ” и “ТЕРМОКРОВЛЯ В” в кровельных “сэндвич-панелях”.

№ п/п	Город РФ	Условия эксплуатации	D_{01} , °С/сут	Тип помещения	R_{01}^{TP} , (м ² ·°С)/Вт	Толщина изоляции, мм, из плит марки	
						ТЕРМОСЭНДВИЧ К, ТЕРМОКРОВЛЯ	ТЕРМОКРОВЛЯ В
1	2	3	4	5	6	7	8
1	Архангельск	Б	5667	2	3,87	240	245
			5667	3	2,92	179	183
2	Астрахань	А	3206	2	2,88	166	170
			3206	3	2,30	131	134
3	Анадырь	Б	8864	2	5,15	322	328
			8864	3	3,72	230	235
4	Барнаул	А	5680	2	3,87	225	230
			5680	3	2,92	168	172
5	Белгород	А	3801	2	3,12	180	184
			3801	3	2,45	140	143
6	Благовещенск	Б	6235	2	4,09	254	260
			6235	3	3,06	188	192
7	Брянск	Б	4162	2	3,26	201	206
			4162	3	2,54	155	158
8	Братск	А	6623	2	4,25	248	253
			6623	3	3,16	182	186
9	Волгоград	А	3596	2	3,04	175	179
			3596	3	2,40	137	140
10	Вологда	Б	5105	2	3,64	225	230
			5105	3	2,78	170	174
11	Воронеж	А	4136	2	3,25	188	192
			4136	3	2,53	145	148
12	Владимир	Б	4580	2	3,43	212	216
			4154	3	2,54	155	158
13	Владивосток	Б	4292	2	3,32	205	209
			4292	3	2,57	157	160
14	Владикавказ	А	3062	2	2,82	162	166
			3062	3	2,27	129	132
15	Грозный	А	2736	2	2,69	155	158
			2736	3	2,18	124	127
16	Екатеринбург	А	5520	2	3,81	221	226
			5520	3	2,88	166	169
17	Иваново	Б	см. Владимир				
18	Игарка	Б	9666	2	5,47	342	349
			9666	3	3,92	243	248
19	Иркутск	А	6360	2	4,14	242	247
			6360	3	3,09	178	182
20	Ижевск	Б	5239	2	3,70	229	234
			5239	3	2,81	172	176

Рекомендации по применению

Продолжение табл. 5.15.2.

1	2	3	4	5	6	7	8
21	Йошкар-Ола	Б	5082	2	3,63	225	230
			5082	3	2,77	170	173
22	Казань	Б	см. Вологда				
23	Калининград	Б	3262	2	2,90	178	182
			3262	3	2,32	141	144
24	Калуга	Б	см. Владивосток				
25	Кемерово	А	6075	2	4,03	235	240
			6075	3	3,02	174	178
26	Вятка	Б	4967	2	3,59	222	227
			4967	3	2,74	168	171
27	Кострома	Б	4862	2	3,54	217	221
			4862	3	2,72	164	167
28	Краснодар	А	2384	2	2,55	146	149
			2384	3	2,10	119	121
29	Красноярск	А	5873	2	3,95	230	235
			5873	3	2,97	171	175
30	Курган	А	см. Барнаул				
31	Курск	Б	4039	2	3,22	198	202
			4039	3	2,51	153	156
32	Кызыл	А	7425	2	4,57	267	273
			7425	3	3,36	194	199
33	Липецк	А	4301	2	3,32	192	196
			4301	3	2,58	147	151
34	Магадан	Б	7229	2	4,49	280	286
			7229	3	3,31	204	208
35	Махачкала	А	2264	2	2,51	143	146
			2264	3	2,07	117	119
36	Москва	Б	4601	2	3,44	213	217
			4601	3	2,65	162	165
37	Мурманск	Б	5830	2	3,93	244	249
			5830	3	2,96	182	185
38	Нальчик	А	2923	2	2,77	159	163
			2923	3	2,23	127	130
39	Нижний Новгород	Б	см. Владимир				
40	Новгород	Б	4486	2	3,39	210	214
			4486	3	2,62	160	164
41	Новосибирск	А	см. Кемерово				
42	Омск	А	5834	2	3,93	229	234
			5834	3	2,96	170	174
43	Оренбург	А	4909	2	3,56	207	211
			4909	3	2,73	156	160
44	Орел	Б	4244	2	3,30	203	208
			4244	3	2,56	156	160
45	Пенза	А	4658	2	3,46	201	205
			4658	3	2,66	153	156
46	Пермь	Б	см. Вятка				
47	Петропавловск-Камчатский	Б	см. Ижевск				
48	Петрозаводск	Б	см. Вологда				
49	Псков	Б	см. Курск				

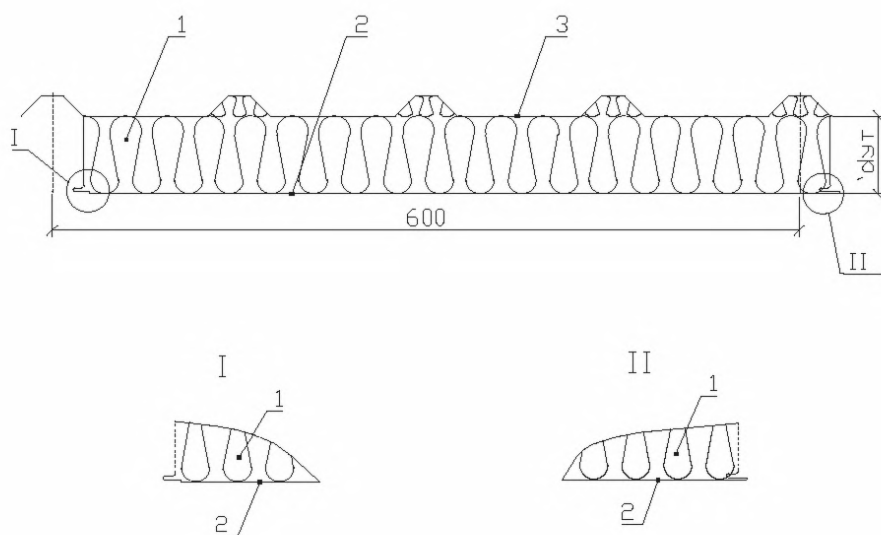
Рекомендации по применению

Продолжение табл. 5.15.2.

1	2	3	4	5	6	7	8
50	Ростов-на-Дону	А	3181	2	2,87	165	169
			3181	3	2,30	131	133
51	Рязань	Б	4472	2	3,39	209	214
			4472	3	2,62	160	163
52	Самара	Б	см. Кострома				
53	Санкт-Петербург	Б	см. Орел				
54	Саранск	А	см. Пенза				
55	Саратов	А	4371	2	3,35	194	198
			4371	3	2,59	148	152
56	Салехард	Б	8585	2	5,03	315	321
			8585	3	3,65	226	230
57	Смоленск	Б	4386	2	3,35	207	211
			4386	3	2,60	159	162
58	Ставрополь	А	2873	2	2,75	158	161
			2873	3	2,22	126	129
59	Сыктывкар	Б	5831	2	3,93	244	249
			5831	3	2,96	182	185
60	Тамбов	А	4362	2	3,34	194	198
			4362	3	2,59	148	152
61	Тверь	Б	4578	2	3,43	212	216
			4578	3	2,64	162	165
62	Томск	Б	см. Благовещенск				
63	Тула	Б	см. Новгород				
64	Тюмень	А	см. Екатеринбург				
65	Ульяновск	А	4961	2	3,58	208	213
			4961	3	2,74	157	161
66	Улан-Уде	А	6731	2	4,29	250	256
			6731	3	3,18	184	188
67	Уфа	А	5091	2	3,64	211	216
			5091	3	2,77	159	163
68	Хабаровск	Б	5760	2	3,90	242	247
			5760	3	2,94	181	184
69	Чебоксары	Б	4969	2	3,59	222	227
			4969	3	2,74	168	171
70	Челябинск	Б	5341	2	3,74	232	236
			5341	3	2,84	174	177
71	Чита	А	7115	2	4,45	260	265
			7115	3	3,28	190	194
72	Элиста	А	3322	2	2,93	169	172
			3322	3	2,33	133	136
73	Южно-Сахалинск	Б	см. Вологда				
74	Якутск	А	9882	2	5,55	326	333
			9882	3	3,97	231	236
75	Ярославль	Б	см. Смоленск				

Примечание. В расчете принят коэффициент теплотехнической однородности - 0,75.

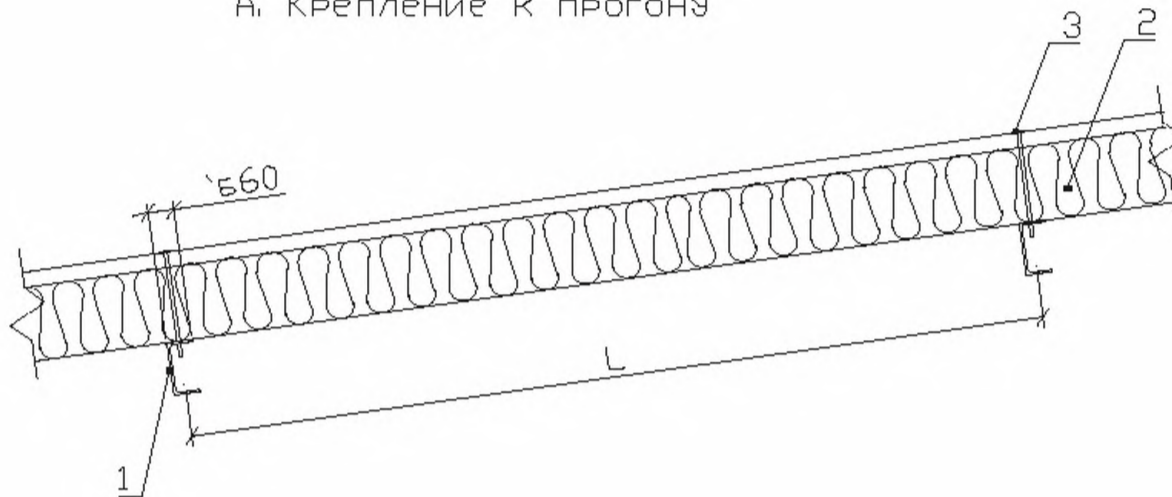
Рис. 5.15.1 Кровельная панель типа "сэндвич" с теплоизоляционным слоем из плит марки "ТЕРМОСЭНДВИЧ К", "ТЕРМОКРОВЛЯ", "ТЕРМОКРОВЛЯ В" с металлической облицовкой



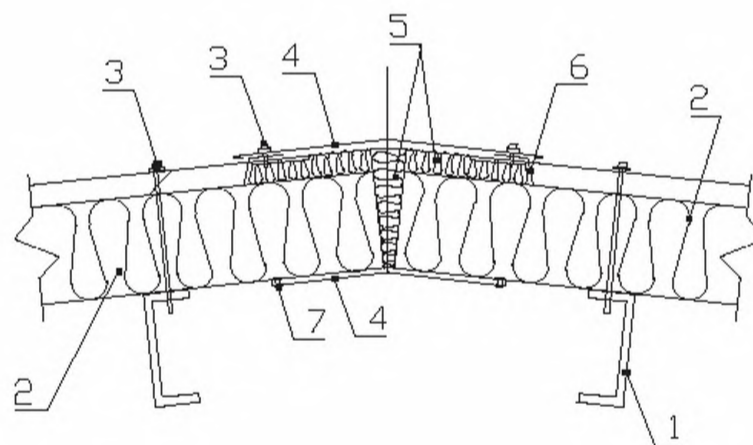
1. Плиты марки "ТЕРМОСЭНДВИЧ К", "ТЕРМОКРОВЛЯ", "ТЕРМОКРОВЛЯ В" (толщина теплоизоляционного слоя по табл. 5.15.2)
2. Внутренняя облицовка панели
3. Наружная облицовка панели

Рис. 5.15.2 Узлы крепления кровельных «сэндвич»-панелей с теплоизоляционным слоем из плит «ТЕРМО».

А. Крепление к прогону



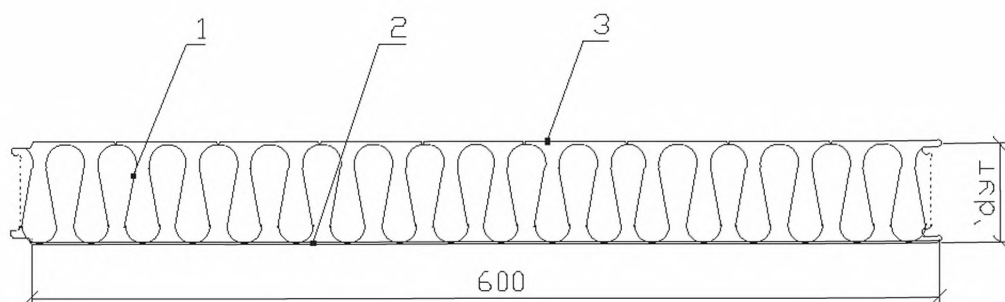
Б. Коньковый узел



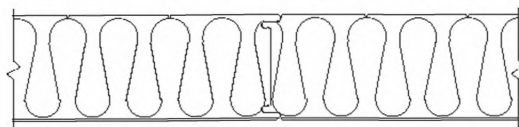
1. Прогон
2. Кровельная «сэндвич»-панель с теплоизоляционным слоем из плит марки «ТЕРМО» (рис. 5.15.1.)
3. Самосверлящий шуруп
4. Защитный фартук
5. Вкладыш из плит «ТЕРМОЛАЙТ» в полиэтиленовой пленке
6. Гребенка
7. Заклепка

L - определяется допустимой нагрузкой

Рис. 5.15.3 Стеновая панель типа "сэндвич" с теплоизоляционным слоем из плит из марки "ТЕРМО" с металлической облицовкой

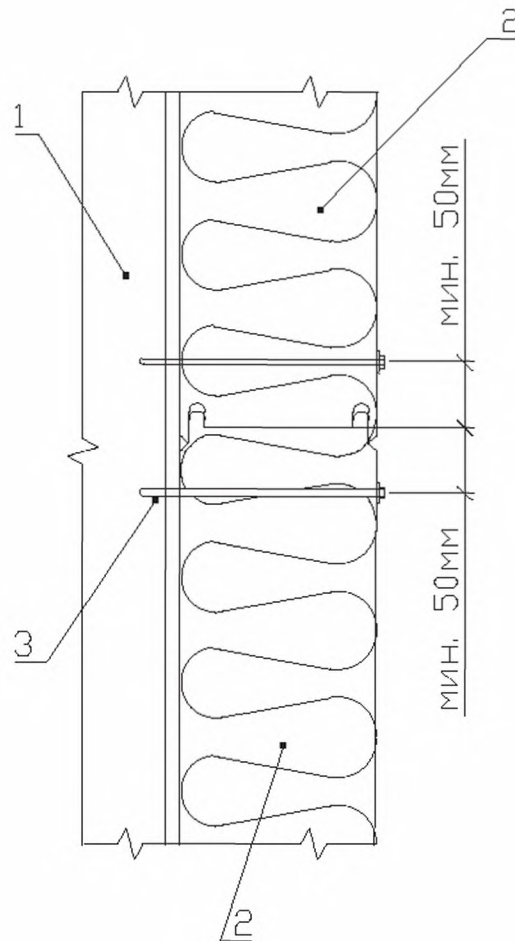


Узел соединения панелей



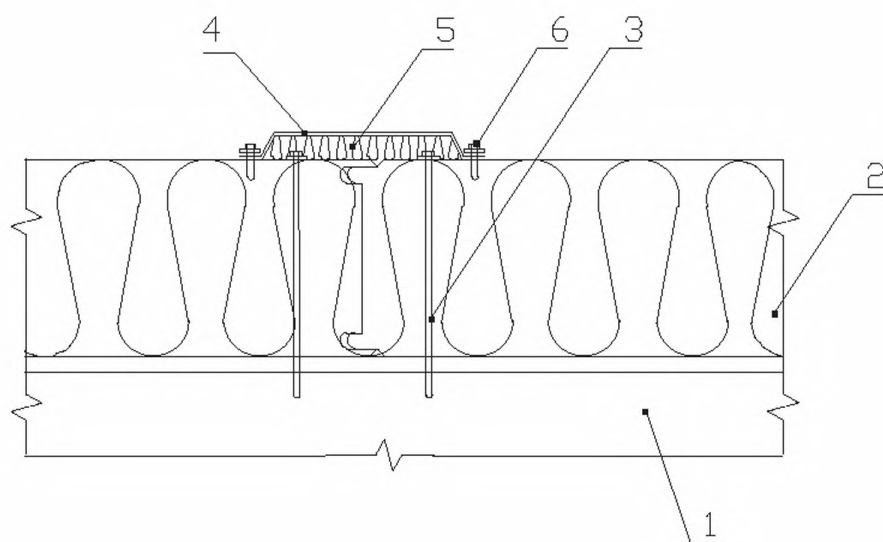
1. Плиты марки "ТЕРМОМОНОЛИТ", "ТЕРМОСЭНДВИЧ С", "ТЕРМОКРОВЛЯ", "ТЕРМОКРОВЛЯ Н" (толщина теплоизоляционного слоя по табл. 5.15.1)
2. Внутренняя облицовка панели
3. Наружная облицовка панели

Рис. 5.15.4 Крепление стеновых "сэндвич"-панелей с теплоизоляционным слоем из плит марки "ТЕРМО" к прогону при их горизонтальном расположении



1. Прогон
2. Стеновая панель теплоизоляционным слоем из плит "ТЕРМО"
3. Крепежные винты

Рис. 5.15.5. Узел соединения стеновых
"сэндвич"-панелей.



1. Прогон
2. Стеновая "сэндвич"-панель с теплоизоляционным слоем из плит марки "ТЕРМО" (рис. 5.15.3.)
3. Крепежный винт
4. Нащельник
5. Уплотнитель из плит марки "ТЕРМО" или матов минераловатных в полиэтиленовой пленке
6. Винт самонарезающий

6. ЗАЩИТНО-ДЕКОРАТИВНЫЕ ПОКРЫТИЯ, ВЕТРОЗАЩИТНЫЕ И ПАРОИЗОЛЯЦИОННЫЕ МАТЕРИАЛЫ, ДЕТАЛИ КРЕПЛЕНИЯ

6.1. Конструкции крепления и материалы защитно-декоративного покрытия (облицовки) в системах наружного утепления зданий с вентилируемым зазором отличаются большим разнообразием.

Для облицовки фасадов многоэтажных зданий применяются фиброцементные плиты “Minerit”, “Супор”, “Сem Stone” (Финляндия), “Eternit” (Бельгия), плиты, выпускаемые красноярским заводом “Краспан”, плиты (или плитки) керамогранитные и керамические (Италия), плиты гранитные, мраморные, плитка “Мраморок”, и другие.

Профилированные металлические покрытия “Ранила”, “сайдинг” могут применяться для облицовки фасадов административных и производственных зданий.

В малоэтажном и коттеджном строительстве наиболее эффективны покрытия типа “сайдинг” (металлический и полимерный), а также традиционная для России деревянная “вагонка”.

6.2. В качестве ветрозащиты в конструкциях с вентилируемым зазором могут быть использованы материалы, обладающие гидроизоляционными и ветрозащитными свойствами при достаточно высокой паропроницаемости.

К таким материалам относятся: диффузионные пленки фирмы “JUTA” (Чешская республика), “JUTAVEK”, “JUTAFOL-D”; ветро- и гидроизоляционные материалы “Тыvek”, выпускаемые фирмой “Du Pont Engineering Products S.A” (Люксембург), технические характеристики которых приведены в таблицах 6.1. и 6.2.

Современные подкровельные материалы выпускает датская фирма “Monarflex”. В конструкциях кровли из листовых металлических материалов и конструкциях утепления стен с вентилируемым зазором может использоваться дышащая полипропиленовая мембрана с высокой паропроницаемостью “Monarflex BM 310” толщиной 0,31 мм. Также может применяться влагонепроницаемая полиэтиленовая мембрана “Монарфол 125 перфорированный” толщиной 0,125 мм с паропроницаемостью 20 г/м² за 24 часа.

Рекомендации по применению

В качестве ветрозащиты могут быть использованы гидрофобизированные стеклохолсты и стеклоткани.

6.3. В качестве пароизоляционных материалов в ограждающих конструкциях с применением теплоизоляционных плит марки “ТЕРМО” могут быть использованы паронепроницаемые пленки “JUTAFOL-N” и “JUTAFOL-NAL”, “Monarflex”, а также отечественные пароизоляционные материалы с характеристиками по СНиП 23-02-2003 “Тепловая защита зданий”.

Таблица 6.1. Технические характеристики диффузионных и пароизоляционных пленок фирмы “JUTA”.

Наименование пленок	Паропроницаемость за 24 часа, г/м ² , по DIN 53122	Эквивалентное диффузионное сопротивление	Эквивалентная диффузионная толщина, С _д м	Поверхностная плотность г/м ²
Подкровельные:				
диффузионные микроперфорированные				
Ютафол Д 110 Стандарт	22,65	7215μ	2,09	110
Ютафол Д 110 Специал	22,65	7215μ	2,09	110
Ютафол Д 140 Стандарт	30,52	4143μ	1,20	140
Ютафол Д 140Специал	30,52	4143μ	1,20	140
Ютафол Д 220 Стандарт	20,0	5800μ	1,40	220
Ютафол Д 220 Специал	20,0	5800μ	1,40	220
супердиффузионная мембрана				
Ютавек	1200	21μ	0,013	114
абсорбирующая (антиконденсационная)				
Ютакон Н 140 ВС УВ	0,352	321514μ	7702	140
Паронепроницаемые (паробарьеры)				
Ютафол Н 110 Стандарт	0,90	210152μ	46	110
Ютафол Н 110 Специал	0,90	210152μ	46	110
Ютафол Н 140 Стандарт	1,10	148275μ	43	140
Ютафол Н 140Специал	1,10	148275μ	43	140
Ютафол Н 220 Стандарт	0,52	185714μ	78	220
Ютафол Н 220 Специал	0,52	185714μ	78	220
пленка с отражательным покрытием				
Ютафол НАЛ 170 Специал	0,20	938600μ	188	170

6.4. Выбор системы крепления конструкций наружного утепления стен зданий определяется массой и конструктивными особенностями покрытий, деформативными и прочностными свойствами утеплителя, конструктивными и прочностными характеристиками крепежных элементов, при этом наружные стены зданий, должны обладать достаточной прочностью для закрепления дюбелей и анкеров конструкции утепления.

Таблица 6.2. Технические характеристики рулонного пленочного материала типа “Тайвек” фирмы “Du Pont Engineering Products S.A.” (Люксембург)

Техническая характеристика	Единица измерения	«Тувек» («Тайвек»), марки	
		“Soft”	“Pro”
Масса, не менее	г/м ²	60	130
Толщина, не менее	мм	0,2	0,5
Паропроницаемость за 24 часа	г/м ²	830	940
Водонепроницаемость в течение 10 мин., не менее	кг/см ²	5	5
Разрывная нагрузки при растяжении, не менее	кг/см ²	11	23
Относительное удлинение	%	30	21
Прочность на отрыв при закреплении гвоздем с диаметром шляпки 9 мм	кг	9,4	16,9
Теплостойкость, не менее	°C	95	95