

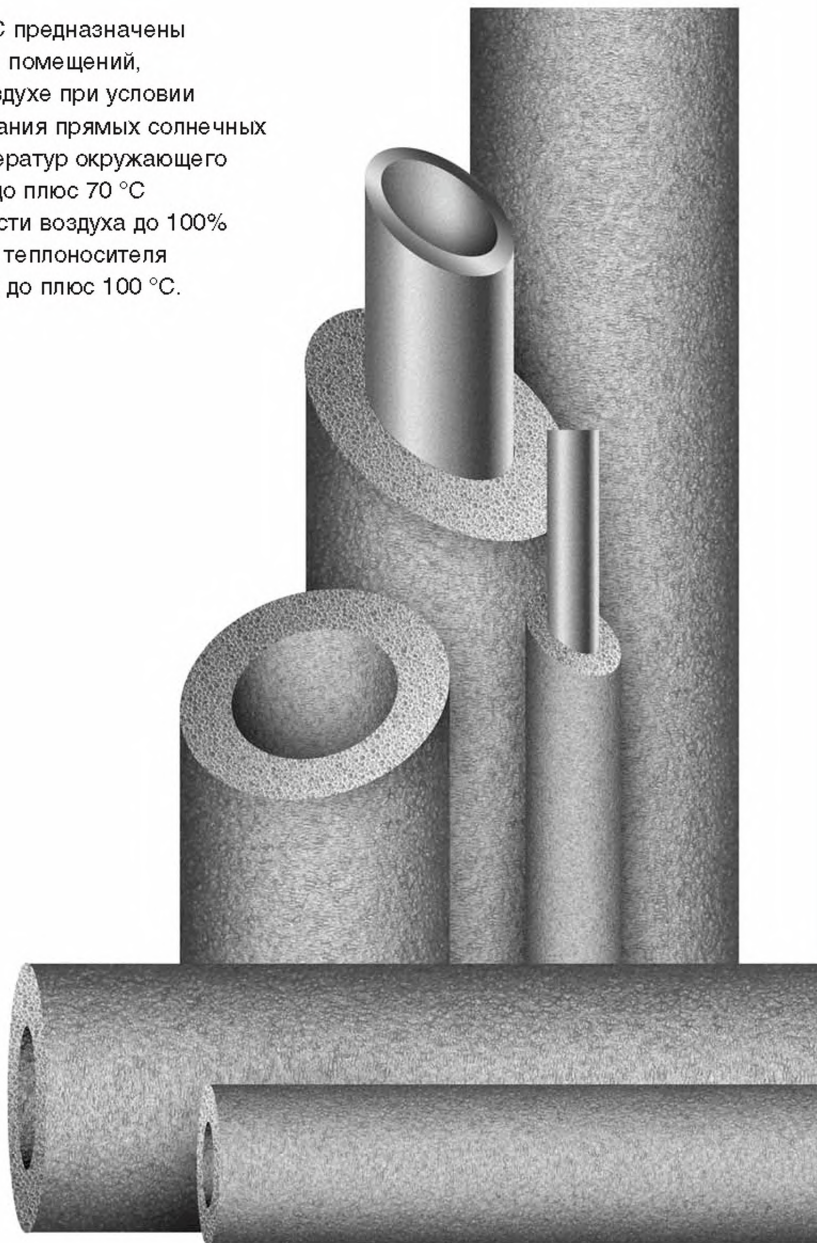
ЭНЕРГОФЛЕКС



ИНСТРУКЦИЯ ПО МОНТАЖУ

Настоящая инструкция распространяется на изделия ЭНЕРГОФЛЕКС из пенополиэтилена, предназначенные для тепловой изоляции оборудования и трубопроводов.

Изделия ЭНЕРГОФЛЕКС предназначены для эксплуатации внутри помещений, а также на открытом воздухе при условии полной защиты от попадания прямых солнечных лучей в диапазоне температур окружающего воздуха от минус 40 °С до плюс 70 °С и относительной влажности воздуха до 100% и диапазоне температур теплоносителя в изолируемых изделиях до плюс 100 °С.



	Стр.
1. Основные правила монтажа	2
2. Инструменты и приспособления	2
3. Аксессуары	2
4. Основные правила использования клея	2
5. Установка на прямые участки трубопроводов	3
5.1. Установка трубок	3
5.1.1. Метод натяжения	3
5.1.2. Метод продольной разрезки	3
5.2. Установка рулонов	3
6. Установка на углы	4
6.1. Установка трубок	4
6.1.1. Метод натяжения	4
6.1.2. Метод продольной разрезки	4
6.1.3. Метод вырезания клиньев	4
6.1.4. Метод разрезки под углом	4
6.1.5. Метод разметки диаметра	5
6.2. Установка рулонов	5
7. Установка на тройники	6
7.1. Установка трубок	6
7.2. Установка рулонов	6
8. Установка на переходники	7
8.1. Установка трубок	7
8.2. Установка рулонов	8
9. Установка на вентили и задвижки	9
9.1. Установка трубок	9
9.2. Установка рулонов	9
10. Установка на фланцы	11
11. Установка на емкости	11
12. Установка на воздухопроводы	12

1. ОСНОВНЫЕ ПРАВИЛА МОНТАЖА

- При работах необходимо использовать только качественные инструменты, приспособления и аксессуары
- Поверхность изделий ЭНЕРГОФЛЕКС должна быть сплошной, шероховатой, без дырок, углублений, изломов и загрязнений. Если имеются загрязнения поверхности изделий, то их необходимо удалить при помощи очистителя ЭНЕРГОФЛЕКС или любого другого очищающего средства.
- Поверхность оборудования и трубопроводов должна быть без ржавчины, масла и грязи. Если на поверхности изолируемых изделий имеется ржавчина, масло и грязь, то их необходимо удалить при помощи очистителя ЭНЕРГОФЛЕКС или любого другого очищающего средства. При установке изделий ЭНЕРГОФЛЕКС на оборудование и трубопроводы в системах вентиляции и кондиционирования на поверхность оборудования необходимо нанести антикоррозионное покрытие.
- Не допускается растягивать изделия ЭНЕРГОФЛЕКС при установке и фиксации продольных и поперечных швов. Рекомендуется материал слегка сжать.
- Изделия ЭНЕРГОФЛЕКС необходимо устанавливать на неработающее оборудование и трубопроводы. Оборудование и трубопроводы допускается включать не ранее, чем через 24 часа после завершения установки изделий ЭНЕРГОФЛЕКС.
- При использовании изделий ЭНЕРГОФЛЕКС на открытом воздухе необходимо применять покровный слой в соответствии со СНиП 2.04.14-88*.
- Установку изделий ЭНЕРГОФЛЕКС в два и более слоев необходимо производить с перекрытием швов.
- При установке трубок ЭНЕРГОФЛЕКС на трубопроводы в системах вентиляции и кондиционирования необходимо приклеивать концы трубок ЭНЕРГОФЛЕКС с их внутренней стороны к трубопроводам. Ширина полоски клея должна быть не меньше толщины трубки ЭНЕРГОФЛЕКС. Продольные разрезы на трубках необходимо склеивать клеем ЭНЕРГОФЛЕКС.

2. ИНСТРУМЕНТЫ И ПРИСПОСОБЛЕНИЯ

Стусло ЭНЕРГОФЛЕКС

для резки трубок под различными углами и вырезания из трубок угловых клиньев

Нож с длинным лезвием (~ 30 см)

для резки рулонов и трубок большого диаметра

Нож с коротким лезвием (~ 7 см)

для резки трубок малого диаметра

Точильный брусок

для заточки ножей

Кисть с короткой щетиной 15~20

для нанесения клея на швы трубок и рулонов

Кольцевые пробойники

для вырезания отверстий в трубках

Металлическая линейка

для выполнения измерений и разметки

Металлическая рулетка

для выполнения измерений

Циркуль

для выполнения разметки

Кронциркуль

для измерения наружных диаметров

Шариковая ручка

для нанесения разметки

Гладкий шпатель

для нанесения клея на поверхности рулонов и оборудования

3. АКСЕССУАРЫ

Клей ЭНЕРГОФЛЕКС

для фиксации швов на трубках и рулонах, а также для приклеивания рулонов к поверхности оборудования

Зажимы ЭНЕРГОФЛЕКС

для механической фиксации продольных швов на трубках

Очиститель ЭНЕРГОФЛЕКС

для очистки поверхностей оборудования и изоляции, а также для разбавления загустевшего клея

4. ОСНОВНЫЕ ПРАВИЛА ИСПОЛЬЗОВАНИЯ КЛЕЯ

- Клей ЭНЕРГОФЛЕКС перед использованием необходимо тщательно перемешать.
- Рекомендуется использовать клей в таре емкостью 0,5 л. При необходимости перелейте клей из более крупной тары в тару емкостью 0,5 л.
- Необходимо наносить клей тонким равномерным слоем на обе склеиваемые поверхности.
- Склеиваемые поверхности необходимо соединять через 5 минут после нанесения клея.
- Если клей высох до момента соединения поверхностей, то необходимо нанести клей повторно.
- Клей необходимо использовать при температуре окружающего воздуха не ниже плюс 17°C. Рекомендуемая температура окружающего воздуха – плюс 20°C.
- Для разбавления загустевшего клея необходимо использовать очиститель ЭНЕРГОФЛЕКС.

5. УСТАНОВКА НА ПРЯМЫЕ УЧАСТКИ ТРУБОПРОВОДОВ



5.1. УСТАНОВКА ТРУБОК

5.1.1. МЕТОД НАТЯЖЕНИЯ

Рекомендуется для установки на несмонтированные трубы.

Действия	Рисунки	Инструменты	Аксессуары
Надеть трубки ЭНЕРГОФЛЕКС на трубу			
Склеить торцы трубок ЭНЕРГОФЛЕКС между собой		Кисть	Клей ЭНЕРГОФЛЕКС
Сдвинуть трубки ЭНЕРГОФЛЕКС от концов труб на 25–30 см			
Сварить трубы между собой			
Склеить торцы трубок ЭНЕРГОФЛЕКС между собой в месте сварного шва		Кисть	Клей ЭНЕРГОФЛЕКС

5.1.2. МЕТОД ПРОДОЛЬНОЙ РАЗРЕЗКИ

Рекомендуется для установки на смонтированные трубопроводы.

Действия	Рисунки	Инструменты	Аксессуары
Разрезать трубку ЭНЕРГОФЛЕКС вдоль		Нож с коротким лезвием	
Установить трубку ЭНЕРГОФЛЕКС на трубу			
Закрепить продольный шов на трубке ЭНЕРГОФЛЕКС		Кисть	Клей ЭНЕРГОФЛЕКС или зажимы ЭНЕРГОФЛЕКС
Склеить торцы трубок ЭНЕРГОФЛЕКС между собой		Кисть	Клей ЭНЕРГОФЛЕКС



5.2. УСТАНОВКА РУЛОНОВ

Рекомендуется для установки на трубопроводы с наружным диаметром свыше 160 мм и для установки второго и последующих слоев при многослойной изоляции.

Действия	Рисунки	Инструменты	Аксессуары
Отрезать от рулона ЭНЕРГОФЛЕКС полосу шириной 10–20 мм		Нож с длинным лезвием	
Измерить периметр наружного диаметра трубы «П»			
Отметить расстояние «П» на рулоне ЭНЕРГОФЛЕКС		Полоска ЭНЕРГОФЛЕКС	
Отрезать участок рулона ЭНЕРГОФЛЕКС шириной «П» по разметке		Шариковая ручка, металлическая линейка, полоска ЭНЕРГОФЛЕКС	
Закрепить участок рулона ЭНЕРГОФЛЕКС на трубе		Нож с длинным лезвием	
		Кисть	Клей ЭНЕРГОФЛЕКС или зажимы ЭНЕРГОФЛЕКС

6. УСТАНОВКА НА УГЛЫ



6.1. УСТАНОВКА ТРУБОК

6.1.1. МЕТОД НАТЯЖЕНИЯ

Рекомендуется для установки на несмонтированные трубы диаметром до 35 мм и толщине изоляции до 9 мм.

Производить в соответствии с п. 5.1.1.

6.1.2. МЕТОД ПРОДОЛЬНОЙ РАЗРЕЗКИ

Рекомендуется для установки на смонтированные трубопроводы диаметром до 35 мм и толщине изоляции до 9 мм.

Производить в соответствии с п. 5.1.2.

6.1.3. МЕТОД ВЫРЕЗАНИЯ КЛИНЬЕВ

Рекомендуется для установки на трубопроводы диаметром до 89 мм.

Действия	Рисунки	Инструменты	Аксессуары
<p>Вырезать из трубки ЭНЕРГОФЛЕКС угловые клинья 45° или 22,5°. Сумма углов клиньев должна соответствовать углу изгиба трубопровода. Расстояние между клиньями 5-10 мм</p> <p>Сформировать УГОЛ ЭНЕРГОФЛЕКС, склеив трубку по поверхностям разрезов</p> <p>Разрезать УГОЛ ЭНЕРГОФЛЕКС вдоль по внутренней поверхности изгиба</p> <p>Закрепить УГОЛ ЭНЕРГОФЛЕКС на трубе</p>		<p>Стусло ЭНЕРГОФЛЕКС, нож с длинным лезвием</p> <p>Кисть</p> <p>Нож с коротким лезвием</p> <p>Кисть</p>	<p>Клей ЭНЕРГОФЛЕКС</p> <p>Клей ЭНЕРГОФЛЕКС или зажимы ЭНЕРГОФЛЕКС</p>

6.1.4. МЕТОД РАЗРЕЗКИ ПОД УГЛОМ

Рекомендуется для установки на трубопроводы диаметром до 89 мм.

Действия	Рисунки	Инструменты	Аксессуары
<p>Разрезать трубку ЭНЕРГОФЛЕКС под углом 45° или 22,5° (для изгиба трубопровода 90° или 45° соответственно)</p> <p>Сформировать УГОЛ ЭНЕРГОФЛЕКС, развернув одну часть трубки относительно другой на 180° и склеив поверхности разреза</p> <p>Разрезать УГОЛ ЭНЕРГОФЛЕКС вдоль по внутренней поверхности изгиба</p> <p>Закрепить УГОЛ ЭНЕРГОФЛЕКС на трубе</p>		<p>Стусло ЭНЕРГОФЛЕКС, нож с длинным лезвием</p> <p>Кисть</p> <p>Нож с коротким лезвием</p> <p>Кисть</p>	<p>Клей ЭНЕРГОФЛЕКС</p> <p>Клей ЭНЕРГОФЛЕКС или зажимы ЭНЕРГОФЛЕКС</p>

6. УСТАНОВКА НА УГЛЫ

6.1.5. МЕТОД РАЗМЕТКИ ДИАМЕТРА

Рекомендуется для установки на углы 90° трубопроводов диаметром более 89 мм.

Действия	Рисунки	Инструменты	Аксессуары	
Измерить наружный диаметр трубки ЭНЕРГОФЛЕКС		Кронциркуль		
Нанести разметку «D» по образующей трубки ЭНЕРГОФЛЕКС			Металлическая линейка, шариковая ручка	
Разрезать трубку ЭНЕРГОФЛЕКС по линии A-B			Нож с длинным лезвием	
Сформировать УГОЛ ЭНЕРГОФЛЕКС, развернув одну часть трубки относительно другой на 180° и склеив поверхности разреза			Кисть	Клей ЭНЕРГОФЛЕКС
Разрезать УГОЛ ЭНЕРГОФЛЕКС вдоль по внутренней поверхности изгиба		Нож с коротким лезвием		
Закрепить УГОЛ ЭНЕРГОФЛЕКС на трубе		Кисть	Клей ЭНЕРГОФЛЕКС или зажимы ЭНЕРГОФЛЕКС	



6.2. УСТАНОВКА РУЛОНОВ

Рекомендуется для установки на углы 90° трубопроводов диаметром более 89 мм.


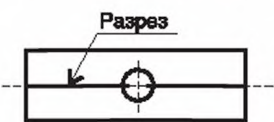
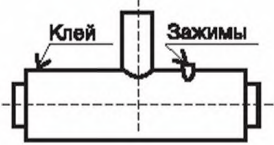
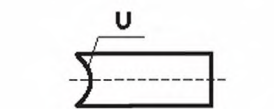
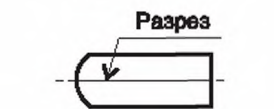
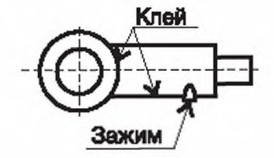
Действия	Рисунки	Инструменты	Аксессуары	
Измерить внутренний радиус изгиба трубы «r»		Металлическая линейка		
Отрезать от рулона ЭНЕРГОФЛЕКС полосу шириной 10~20 мм			Нож с длинным лезвием	
Измерить периметр наружного диаметра трубы «П»			Полоска ЭНЕРГОФЛЕКС	
Разметить полусекцию УГЛА ЭНЕРГОФЛЕКС			Металлическая линейка, циркуль, шариковая ручка	
Вырезать полусекцию УГЛА ЭНЕРГОФЛЕКС по линии A-B-C-D (2 штуки)		Нож с длинным лезвием		
Сформировать УГОЛ ЭНЕРГОФЛЕКС, склеив полусекции по линии Л		Кисть	Клей ЭНЕРГОФЛЕКС	
Закрепить УГОЛ ЭНЕРГОФЛЕКС на трубе		Кисть	Клей ЭНЕРГОФЛЕКС	
Отрезать излишки УГЛА ЭНЕРГОФЛЕКС перпендикулярно оси трубы		Нож с коротким лезвием		

7. УСТАНОВКА НА ТРОЙНИКИ



7.1. УСТАНОВКА ТРУБОК

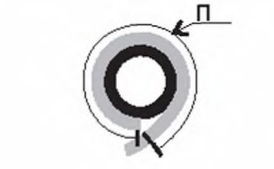
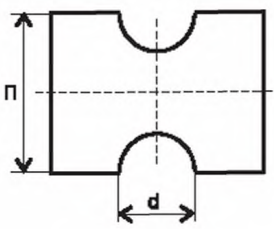
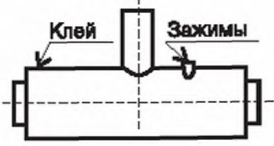
Рекомендуется для установки на тройники диаметром до 89 мм.

Действия	Рисунки	Инструменты	Аксессуары
Сделать отверстие в трубке ЭНЕРГОФЛЕКС диаметром, равным диаметру отвода		Кольцевой пробойник или нож с коротким лезвием	
Разрезать трубку ЭНЕРГОФЛЕКС вдоль так, чтобы разрез проходил через центр вырезанного отверстия		Нож с коротким лезвием	
Закрепить трубку ЭНЕРГОФЛЕКС на трубе так, чтобы отвод проходил через вырезанное отверстие		Кисть Нож с длинным лезвием	Клей ЭНЕРГОФЛЕКС или зажимы ЭНЕРГОФЛЕКС
По торцу трубки ЭНЕРГОФЛЕКС, предназначенной для изоляции отвода, сделать «U»-образный вырез		Нож с коротким лезвием	
Разрезать трубку ЭНЕРГОФЛЕКС, предназначенную для изоляции отвода вдоль		Кисть	Клей ЭНЕРГОФЛЕКС или зажимы ЭНЕРГОФЛЕКС
Закрепить трубку ЭНЕРГОФЛЕКС на отводе		Кисть	Клей ЭНЕРГОФЛЕКС

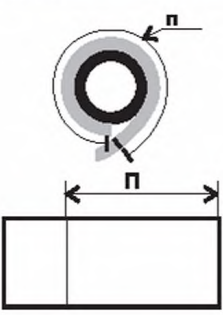
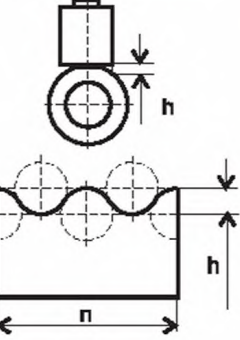
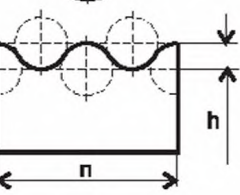
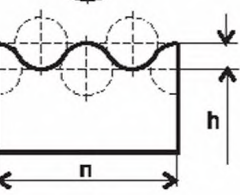
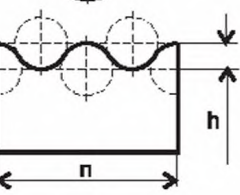
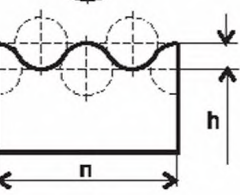
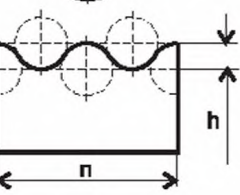
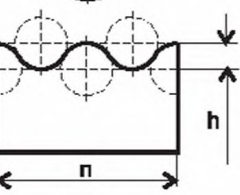


7.2. УСТАНОВКА РУЛОНОВ

Рекомендуется для установки на тройники диаметром более 89 мм.

Действия	Рисунки	Инструменты	Аксессуары
Отрезать от рулона ЭНЕРГОФЛЕКС полосу шириной 10–20 мм		Нож с длинным лезвием	
Измерить периметр наружного диаметра трубы «П»		Полоска ЭНЕРГОФЛЕКС	
Измерить наружный диаметр отвода «d»		Кронциркуль	
Разметить участок изоляции трубы		Металлическая линейка, циркуль, шариковая ручка	
Вырезать участок изоляции трубы		Нож с длинным лезвием	
Закрепить участок изоляции трубы на трубе		Кисть	Клей ЭНЕРГОФЛЕКС или зажимы ЭНЕРГОФЛЕКС

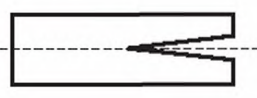
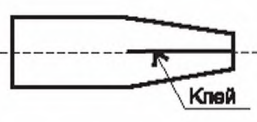
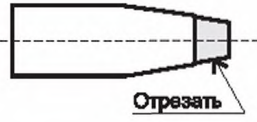
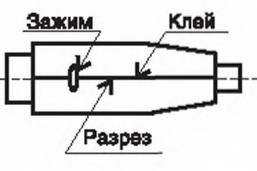
7. УСТАНОВКА НА ТРОЙНИКИ

Действия	Рисунки	Инструменты	Аксессуары
Измерить периметр наружного диаметра отвода «п»		Полоска ЭНЕРГОФЛЕКС	
Разметить и вырезать заготовку изоляции отвода и обернуть вокруг отвода		Металлическая линейка, шариковая ручка, нож с длинным лезвием	
Измерить высоту горловины отвода «h»		Металлическая линейка	
Разметить участок изоляции отвода		Циркуль, шариковая ручка	
Вырезать участок изоляции отвода		Нож с длинным лезвием	
Закрепить участок изоляции отвода на отводе		Кисть	Клей ЭНЕРГОФЛЕКС или зажимы ЭНЕРГОФЛЕКС
Приклеить торец участка изоляции отвода к участку изоляции трубы		Кисть	Клей ЭНЕРГОФЛЕКС
			

8. УСТАНОВКА НА ПЕРЕХОДНИКИ



8.1. УСТАНОВКА ТРУБОК

Действия	Рисунки	Инструменты	Аксессуары
Вырезать с одного конца трубки ЭНЕРГОФЛЕКС два «V»-образных клина друг напротив друга		Нож с коротким лезвием	
Сформировать КОНУС ЭНЕРГОФЛЕКС, склеив трубку по краям «V»-образных вырезов		Кисть	Клей ЭНЕРГОФЛЕКС
От узкой стороны КОНУСА ЭНЕРГОФЛЕКС отрезать участок так, чтобы полученный внутренний диаметр соответствовал наружному диаметру меньшей трубы		Нож с длинным лезвием	
Разрезать КОНУС ЭНЕРГОФЛЕКС вдоль, установить на переходник и закрепить		Нож с коротким лезвием, кисть	Клей ЭНЕРГОФЛЕКС или зажимы ЭНЕРГОФЛЕКС

8. УСТАНОВКА НА ПЕРЕХОДНИКИ



8.2. УСТАНОВКА РУЛОНОВ

Действия

Измерить наружный диаметр большой трубы «D», наружный диаметр маленькой трубы «d», высоту переходника «h», периметр окружности большой трубы «П» и толщину рулона ЭНЕРГОФЛЕКС «т»

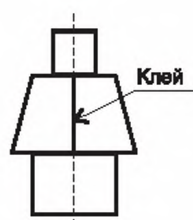
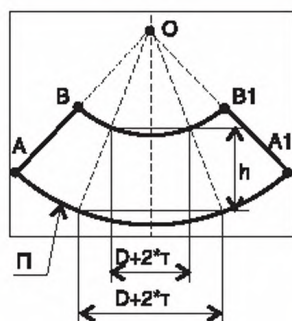
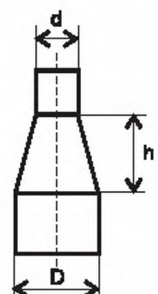
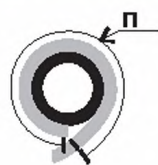
Сделать разметку КОНУСА ЭНЕРГОФЛЕКС следующим образом:

- нарисовать трапецию с основаниями « $d+2\cdot t$ » и « $D+2\cdot t$ » и высотой «h»
- определить точку «O» как точку пересечения боковых сторон трапеции
- из точки «O» нарисовать дугу, проходящую через концы нижнего основания трапеции, длиной «П»
- из точки «O» нарисовать дугу, проходящую через концы верхнего основания трапеции до пересечения с линиями «A-O» и «A1-O»

Вырезать КОНУС ЭНЕРГОФЛЕКС по точкам A-B-B1-A1

Закрепить КОНУС ЭНЕРГОФЛЕКС на переходнике

Рисунки



Инструменты

Кронциркуль, металлическая линейка, полоска ЭНЕРГОФЛЕКС

Циркуль, металлическая линейка, шариковая ручка

Нож с длинным лезвием

Кисть

Аксессуары

Клей ЭНЕРГОФЛЕКС

9. УСТАНОВКА НА ВЕНТИЛИ И ЗАДВИЖКИ



9.1. УСТАНОВКА ТРУБОК

Рекомендуется для установки на низкие вентили и задвижки

Действия	Рисунки	Инструменты	Аксессуары
<p>Измерить наружный диаметр изоляции трубопровода «D» и длину вентиля или задвижки «L»</p> <p>От трубки ЭНЕРГОФЛЕКС с внутренним диаметром, равным «D», отрезать участок длиной, равной «L*2»</p> <p>В середине участка ЭНЕРГОФЛЕКС сделать отверстие диаметром, равным диаметру ножики вентиля или задвижки</p> <p>Разрезать участок ЭНЕРГОФЛЕКС вдоль так, чтобы он проходил через середину отверстия</p> <p>Закрепить участок ЭНЕРГОФЛЕКС на вентиль или задвижку</p>		<p>Кронциркуль, металлическая линейка</p> <p>Нож с длинным лезвием</p> <p>Кольцевой пробойник или нож с коротким лезвием</p> <p>Нож с коротким лезвием</p> <p>Кисть</p>	<p>Клей ЭНЕРГОФЛЕКС или зажимы ЭНЕРГОФЛЕКС</p>



9.2. УСТАНОВКА РУЛОНОВ

Рекомендуется для установки на высокие вентили и задвижки

Действия	Рисунки	Инструменты	Аксессуары
<p>Измерить наружный диаметр изоляции трубопровода «D» и наружный диаметр фланца вентиля «D1»</p> <p>Разметить ФЛАНЕЦ ЭНЕРГОФЛЕКС</p> <p>Вырезать ФЛАНЕЦ ЭНЕРГОФЛЕКС (2 штуки)</p> <p>Разрезать ФЛАНЦЫ ЭНЕРГОФЛЕКС по диаметру</p> <p>Закрепить ФЛАНЦЫ ЭНЕРГОФЛЕКС на трубопроводе по обе стороны от фланцев вентиля</p> <p>Измерить периметр окружности «П» по наружному диаметру ФЛАНЦЕВ ЭНЕРГОФЛЕКС, расстояние между ФЛАНЦАМИ ЭНЕРГОФЛЕКС по наружным поверхностям «L» и диаметр горловины вентиля «Dг»</p>		<p>Кронциркуль</p> <p>Циркуль</p> <p>Нож с длинным лезвием</p> <p>Нож с длинным лезвием</p> <p>Кисть</p> <p>Полоска ЭНЕРГОФЛЕКС, кронциркуль, металлическая линейка</p>	<p>Клей ЭНЕРГОФЛЕКС</p>

9. УСТАНОВКА НА ВЕНТИЛИ И ЗАДВИЖКИ

Действия	Рисунки	Инструменты	Аксессуары
Разметить покрытие вентиля		Металлическая линейка, циркуль, шариковая ручка	
Вырезать покрытие вентиля		Нож с длинным лезвием	
Закрепить покрытие вентиля		Кисть	Клей ЭНЕРГОФЛЕКС или зажимы ЭНЕРГОФЛЕКС
Измерить наружный диаметр торцевого фланца Dт и наружный диаметр ножки вентиля Dн		Кронциркуль	
Разметить торцевой фланец горловины вентиля		Циркуль	
Вырезать торцевой фланец горловины вентиля		Нож с длинным лезвием	
Разрезать торцевой фланец горловины вентиля по диаметру		Нож с длинным лезвием	
Закрепить торцевой фланец горловины вентиля		Кисть	Клей ЭНЕРГОФЛЕКС
Измерить максимальную глубину горловины вентиля Г1 и минимальную глубину горловины вентиля Г2		Металлическая линейка	
Измерить периметр наружной окружности торцевого фланца горловины вентиля Пт		Полоска ЭНЕРГОФЛЕКС	
Сделать разметку покрытия горловины вентиля		Циркуль, металлическая линейка, шариковая ручка	
Вырезать покрытие горловины вентиля		Нож с длинным лезвием	
Закрепить покрытие горловины вентиля		Кисть	Клей ЭНЕРГОФЛЕКС или зажимы ЭНЕРГОФЛЕКС

10. УСТАНОВКА НА ФЛАНЦЫ



УСТАНОВКА РУЛОНОВ

Действия	Рисунки	Инструменты	Аксессуары
Измерить наружный диаметр изоляции трубопровода «D» и наружный диаметр фланца «D1»		Кронциркуль	
Разметить ФЛАНЕЦ ЭНЕРГОФЛЕКС		Циркуль	
Вырезать ФЛАНЕЦ ЭНЕРГОФЛЕКС (2 штуки)		Нож с длинным лезвием	
Разрезать ФЛАНЕЦ ЭНЕРГОФЛЕКС по диаметру		Нож с длинным лезвием	
Закрепить ФЛАНЦЫ ЭНЕРГОФЛЕКС по обе стороны фланца и измерить расстояние между ФЛАНЦАМИ ЭНЕРГОФЛЕКС по наружным поверхностям «L»		Кисть	Клей ЭНЕРГОФЛЕКС
Измерить периметр наружной окружности фланца «П»		Полоска ЭНЕРГОФЛЕКС	
Разметить покрытие фланца		Полоска ЭНЕРГОФЛЕКС, металлическая линейка, шариковая ручка	
Вырезать покрытие фланца		Нож с длинным лезвием	
Закрепить покрытие фланца		Кисть	Клей ЭНЕРГОФЛЕКС или зажимы ЭНЕРГОФЛЕКС

11. УСТАНОВКА НА ЕМКОСТИ



УСТАНОВКА РУЛОНОВ

Действия	Рисунки	Инструменты	Аксессуары
Измерить периметр обечайки «П»		Полоска ЭНЕРГОФЛЕКС	
Измерить высоту обечайки «Н»		Металлическая линейка	
Разметить ОБЕЧАЙКУ ЭНЕРГОФЛЕКС		Металлическая линейка, полоска ЭНЕРГОФЛЕКС, шариковая ручка	
Вырезать ОБЕЧАЙКУ ЭНЕРГОФЛЕКС		Нож с длинным лезвием	

11. УСТАНОВКА НА ЕМКОСТИ



УСТАНОВКА РУЛОНОВ

Действия	Рисунки	Инструменты	Аксессуары
<p>Закрепить ОБЕЧАЙКУ ЭНЕРГОФЛЕКС, приклеив ее по всей поверхности к обечайке емкости и склеив стыки</p> <p>Измерить периметр сечения днища «Пд»</p> <p>Разметить ДНИЩЕ ЭНЕРГОФЛЕКС</p> <p>Вырезать ДНИЩЕ ЭНЕРГОФЛЕКС</p> <p>Закрепить ДНИЩЕ ЭНЕРГОФЛЕКС, приклеив его по всей поверхности к днищу емкости и склеив по шву с ОБЕЧАЙКОЙ ЭНЕРГОФЛЕКС</p>		<p>Кисть, гладкий шпатель</p> <p>Полоска ЭНЕРГОФЛЕКС</p> <p>Циркуль</p> <p>Нож с длинным лезвием</p> <p>Кисть, гладкий шпатель</p>	<p>Клей ЭНЕРГОФЛЕКС</p> <p>Клей ЭНЕРГОФЛЕКС</p>

12. УСТАНОВКА НА ВОЗДУХОВОДЫ



УСТАНОВКА РУЛОНОВ

Действия	Рисунки	Инструменты	Аксессуары
<p>Отрезать от рулона участки ЭНЕРГОФЛЕКС в соответствии с размерами воздуховода (участки ЭНЕРГОФЛЕКС, предназначенные для изоляции горизонтальных поверхностей воздуховода вырезаются с учетом установки «внахлест»)</p> <p>Закрепить участки ЭНЕРГОФЛЕКС на поверхностях воздуховода, приклеив их по всей поверхности, стыки между участками ЭНЕРГОФЛЕКС склеить, торцы горизонтальных участков ЭНЕРГОФЛЕКС промазать клеем</p>		<p>Нож с длинным лезвием</p> <p>Кисть, гладкий шпатель</p>	<p>Клей ЭНЕРГОФЛЕКС</p>

Lined area for notes, consisting of horizontal lines on a white background.

