

УДК 621.643.4.083:629.7

Группа Д15

ОТРАСЛЕВЫЕ СТАНДАРТЫ

ТРОЙНИКИ ВВЕРТНЫЕ Конструкция и размеры

ОСТ 1 13678-80
ОСТ 1 13679-80
ОСТ 1 13680-80
ОСТ 1 14703-90

На 6 страницах
Введен впервые

ОКП 75 9510

Проверено в 1985 г.

Распоряжением Министерства от 14 мая 1980 г.

№ 087-16

Срок введения установлен с 1 января 1981 г.

Несоблюдение стандарта преследуется по закону

1. Настоящие стандарты распространяются на ввертные тройники (в дальнейшем изложении - тройники), предназначенные для разъемных соединений трубопроводов.

Издание официальное

ГР 8167153, 8167169, 8167174 от 10.06.80

Перепечатка воспрещена

№ изм.

1

8071

№ изм.

2

10017

3

10291

4

10829

5

1.1.609

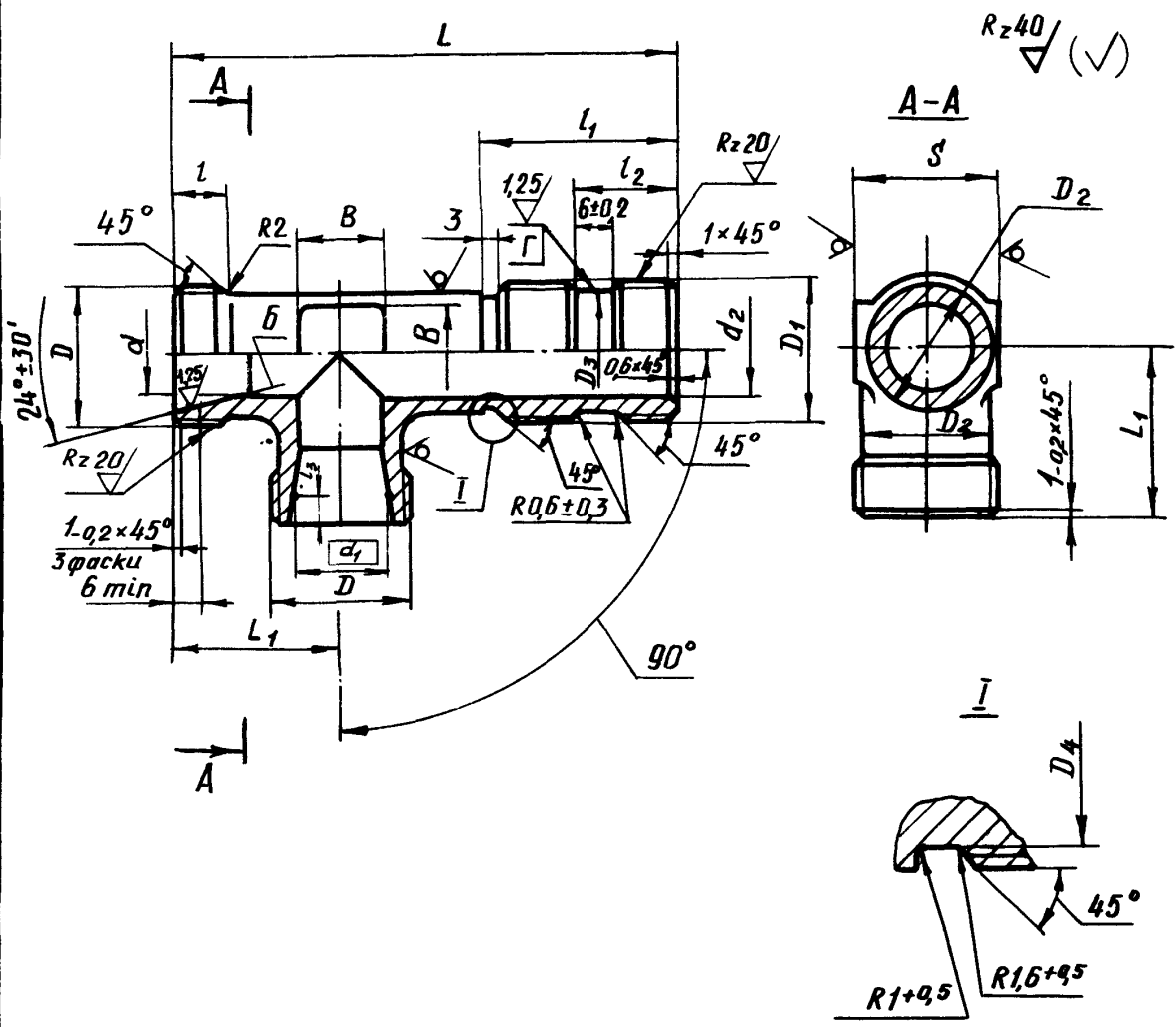
4282

Ив. № дубликата

Ив. № подлинника

2. Конструкция и размеры тройников должны соответствовать указанным на черт. 1, 2 и в таблице.

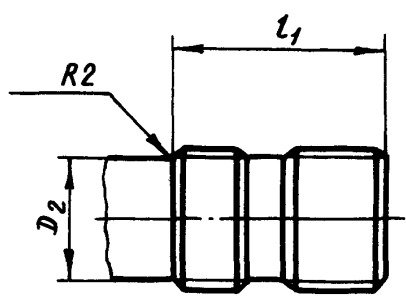
Для $D_1 < D$



Черт. 1

Для $D_1 = D$

Остальное - см. черт. 1



Черт. 2

1	2	4	5
№ изм.	№ изм.	№ изм.	№ изм.
8071	10017	10629	11609

4282
№ № дубликата
№ № подлинника

Размеры, мм

Наружный диаметр трубы D_H *	D	D_1	D_2	D_3 Пред. откл. $h \ 11$	D_4	d	d_1	d_2	s	t	t_1	t_2	l_3 Пред. откл. $\pm 0,1$	L	L_1	B	Масса, г	
																	Титановый сплав	Сталь
6	MR12x1,25	MR10	9	7,6	7,8	5	8,0	4	9	24	13	1,3	51	19	7	21,2	36,6	
													54			22,0	37,8	
	62												23,9			41,0		
	51												21,2			36,6		
	54												22,0			37,8		
	62												23,9			41,0		
8	MR14x1,5	MR12x1,5	11	9,6	9,8	7	10,0	6	11	25	14	1,3	54	20	9	24,4	42,1	
													60			26,4	45,2	
													68			29,7	51,0	
10	MR16x1,5	MR14x1,5	13	11,6	11,8	9	12,0	8	13	10	11	1,3	58	22	9	30,9	53,4	
													66			34,2	58,6	
12	MR18x1,5	MR16x1,5	15	13,6	13,8	10	14,0	10	17	27	15	1,3	63	24	10	37,8	64,8	
													71			43,3	74,8	
	81	47,2	80,9															
	63	47,5	82,0															
	71	50,5	87,2															
	81	55,9	96,4															
14	MR20x1,5	MR20x1,5	17	17,6	19	12	16,0	12	19	26	16	1,3	67	25	12	51,7	89,2	
													72			54,6	93,6	
													82			60,4	103,5	
16	MR22x1,5	MR22x1,5	19	19,6	21	14	18,0	14	19	26	16	1,3	69	27	14	56,7	97,8	
													78			62,4	107,0	
													88			69,0	118,2	
18	MR24x1,5	MR24x1,5	21	21,6	24	16	20,0	16	22	28	18	1,5	73	28	16	66,9	115,4	
													86			76,0	130,2	
													98			84,7	145,2	
20	MR27x1,5	MR27x1,5	24	24,6	27	18	22,4	18	24	30	19	1,5	78	30	18	92,9	160,2	
													88			102,5	175,7	
													100			114,0	196,0	
22	MR30x1,5	MR30x1,5	27	27,6	30	20	24,4	20	27	30	19	1,5	86	31	18	118,1	203,7	
													97			131,5	226,0	
													110			146,6	251,9	

* Размер для справок.

Изм. № дубликата
Изм. № подлинника
4292

1 8071
2 10017
3 10291
4 10829
5 11609
6 12258

Продолжение

Размеры, мм

Наружный диаметр трубы D_H^*	D	D_1	D_2	D_3 Пред. откл. h_{11}	D_4	d	d_1	d_2	S	l	l_1	l_2	l_3 Пред. откл. $\pm 0,1$	L	L_1	B	Масса, г	
																	Титано-ый сплав	Сталь
25	MR33x1,5	MR30x1,5	30	27,6	27,8	23	27,4	22	30	11	33	19	1,5	88	33	22	138,5	238,9
														99			155,5	267,1
														112			173,0	296,6
28	MR36x1,5	MR33x1,5	33	30,6	30,8	26	30,4	25	36	11	35	20	1,5	90	35	25	160,0	276,0
														105			185,6	319,0
														118			205,0	352,1
30	MR39x1,5	MR36x1,5	35	33,6	33,8	28	33,0	27	36	12	35	21	2,3	96	38	28	213,0	367,3
														108			235,0	404,0
														121			261,0	447,7
32	MR42x2	MR39x1,5	37	36,6	36,8	30	35,0	30	41	12	36	22	2,3	100	40	30	246,6	425,3
														116			275,0	471,5
														130			304,0	521,3
34	MR42x2	MR39x1,5	38	36,6	36,8	32	36,6	30	41	12	36	22	2,1	100	40	30	185,7	320,3
														116			218,0	374,0
														130			241,0	413,4
36	MR45x2	MR42x1,5	41	39,6	39,8	34	39,0	32	41	12	36	22	2,3	105	42	30	241,5	416,5
														116			269,0	461,0
														130			297,0	509,8
38	MR48x2	MR45x1,5	43	42,6	42,8	36	41,0	34	46	12	36	22	2,3	107	42	30	280,6	483,8
														118			309,0	530,0
														132			344,0	589,2
42	MR52x2	MR48x1,5	47	45,6	45,8	40	45,0	37	50	12	36	22	2,3	114	44	32	349,1	601,9
														125			380,0	658,0
														139			426,0	738,0

* Размер для справок.

Л. № 1
№ 8071
2 10017
3 10291
4 10829
5 11609
6 12258

Инв. № дубликата
Инв. № подлинника
4292

ОСТ 1 13678-80 - ОСТ 1 13680-80, Стр. 5

ОСТ 1 14703-90

3. Материал: титановые сплавы ВТЗ-1, ВТ6 заготовка-штамповка
ОСТ 1 90000-70, группа контроля III; сталь 13X11H2B2MФ-Ш заготовка-штамп-
повка ОСТ 1 90176-75, группа контроля III; сталь 15X16H2AM-Ш ТУ 14-1-948-74,
заготовка-штамповка ОСТ 1 90176-75, группа контроля III.

4. Неуказанные штамповочные радиусы - 2,5 мм.

5. Неуказанные предельные отклонения размеров необрабатываемых поверх-
ностей - по ОСТ 1 41187-78, класс точности 5.

6. Термическая обработка: тройники из титанового сплава - отжечь, группа
контроля 5 ОСТ 1 00021-78; из стали - 25 . . . 35 HRC, группа контроля 4
ОСТ 1 00021-78^{*}.

7. Неуказанные предельные отклонения размеров, формы и расположения
поверхностей - по ОСТ 100022-80.

8. Допуск радиального биения поверхности B относительно оси резьбы
 D - 0,05 мм.

9. Допуск радиального биения поверхности Γ относительно оси резьбы
 D_1 - 0,08 мм.

10. Покрытие: тройников из титанового сплава - Ан.Окс 2-3; из стали -
Хим.Пас.^{*}

11. Маркировать обозначение и клеймить окончательную приемку на бирке
для партии деталей.

12. Технические условия - по ОСТ 1 00943-79.

Пример наименования и обозначения свертного тройника к трубопро-
воду наружным диаметром $D_H = 12$ мм и длиной $L = 71$ мм из титанового спла-
ва ВТЗ-1:

Тройник свертной 12-71-ОСТ 1 13678-80

То же, из титанового сплава ВТ6:

Тройник свертной 12-71-ОСТ 1 14703-90

То же, из стали 13X11H2B2MФ-Ш:

Тройник свертной 12-71-ОСТ 1 13679-80

То же, из стали 15X16H2AM-Ш:

Тройник свертной 12-71-ОСТ 1 13680-80

В обозначение свертного тройника к трубопроводу $D_H = 6$ мм с резьбой
 $D = MR12x1,5$ дополнительно вводится шаг резьбы, например:

Тройник свертной 6-1,5-54-ОСТ 1 13680-80

В обозначение свертного тройника к трубопроводу $D_H = 12$ мм с резьбой
 $D_1 = MR18x1,5$ дополнительно вводится диаметр резьбы, например:

Тройник свертной 12-71-18-ОСТ 1 13680-80.

^{*} По действующему в отрасли документу.

№ инв.	1	2	3	4	
№ инв.	8071	10017	10291	10829	11609

№ инв. дубляжата	
№ инв. оригинала	4292

ЛИСТ РЕГИСТРАЦИИ ИЗМЕНЕНИЙ

№ изм.	Номера страниц				Номер "Изв. об изм."	Подпись	Дата	Срок введения изменений
	измененных	замененных	новых	аннулированных				
Перезедан с учетом изменений № 1, 2, 3, 4, 5.								
6	3, 4	-	-	-	22258	<i>[Signature]</i>	26.10.94	01.07.94

Изм. № дубликата	42182
Изм. № подлинника	