

УДК 621.643.4.069:629.7

Группа Д15

ОТРАСЛЕВЫЕ СТАНДАРТЫ

ТРОЙНИКИ ФЛАНЦЕВЫЕ ГЕРМЕТИЗИРУЕМЫЕ

Конструкция и размеры

ОСТ 1 13669-80
ОСТ 1 13670-80
ОСТ 1 13671-80
ОСТ 1 14700-90

На 5 страницах

Введен впервые

ОКП 75 9510

Проверено в 1985 г.

Распоряжением Министрства от 14 мая 1980 г.

№ 087-16

срок введения установлен с 1 января 1981 г.

Несоблюдение стандарта преследуется по закону

1. Настоящие стандарты распространяются на фланцевые герметизируемые тройники (в дальнейшем изложении - тройники), предназначенные для разъемных соединений трубопроводов.

Издание официальное

ГР 8167064, 8167072, 8167085 от 10.06.80

Перепечатка воспрещена

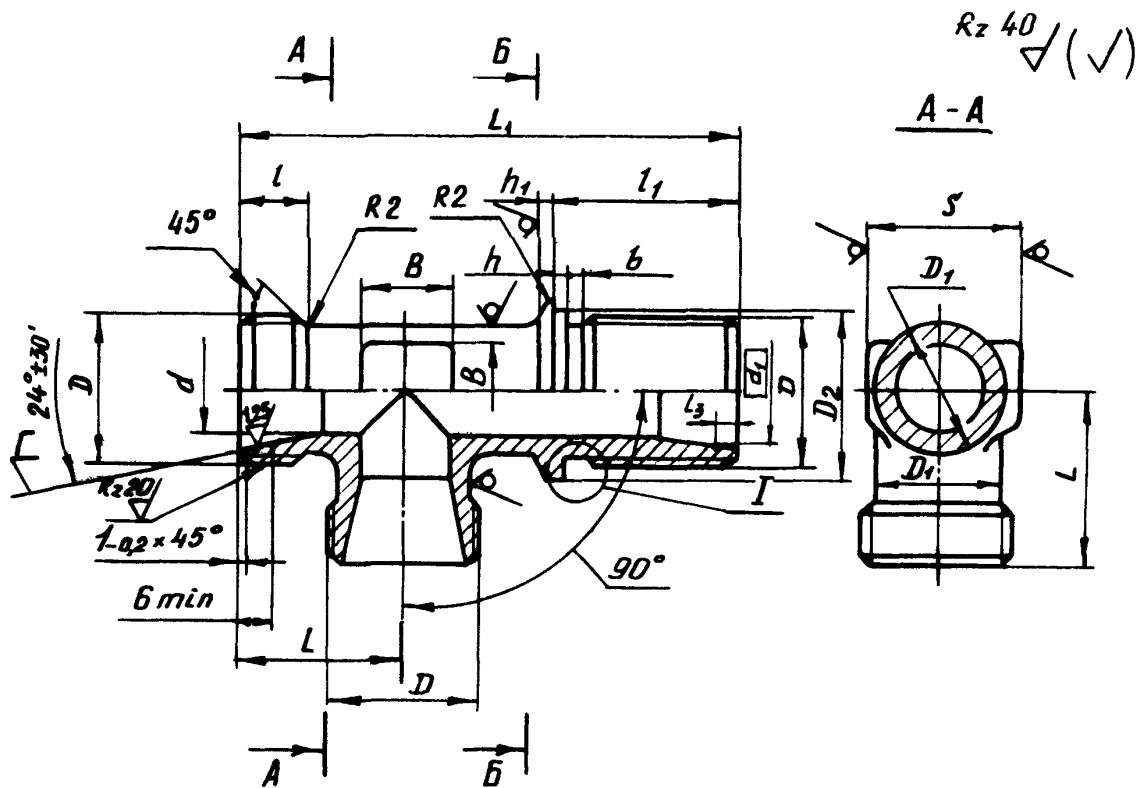
№ изм.	№ из.
1	8071
2	10017
3	10291
4	10829
5	111609

4289

Изм. № дубляжата	
Изм. № подлинника	

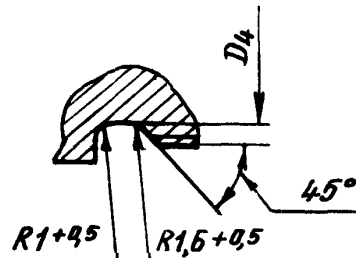
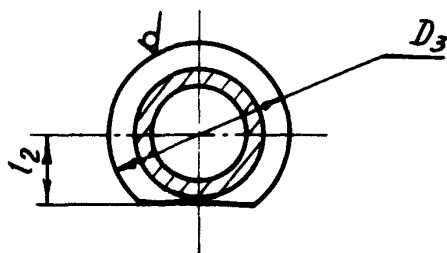
ОСТ 1 13669-80 – ОСТ 1 13671-80, стр. 2
 ОСТ 1 14700-90

2. Конструкция и размеры тройников должны соответствовать указанным на чертеже и в таблице.



Б - Б

I



№ п/п	1	2	4	5
№ инв.	8071	10017	10828	11609

Изм. № документа	4289
Изм. № ведомости	

Изм. № дубликата	
Изм. № ведомости	4289

№ изм.	1	2	3	4	5															
№ изм.	8071	10017	10041	10829	11609															

Размеры, мм

Наружный диаметр трубы D_H^*	D	D_1	D_2	D_3	D_4	d	d_1	s	l	l_1 Пред. откл. $\pm 0,1$	l_2	l_3 Пред. откл. $\pm 0,1$	L	L_1 Пред. откл. $\pm 0,1$	h	h_1	b	β	Масса, г	
																			Титановый сплав	Сталь
6	MR12x1,25	9	12,2	16	10,2	5	8,0	9	9	24,0	6,1	1,3	19	55	1,5	1,5	2,5	7	20,6	35,3
	9,8				24,3														41,6	
8	MR14x1,5	11	14,2	17	11,8	7	10,0	11	10	25,5	7,1	1,3	20	68	2	2,0	9	28,1	48,3	
10	MR16x1,5	13	16,2	19	13,8	9	12,0	13	10	27,5	8,1	1,3	22	69	2	2,0	10	42,6	73,0	
12	MR18x1,5	15	18,2	22	15,8	10	14,0	17	9,1		10,1		24	70				12	48,2	82,6
14	MR20x1,5	17	20,2	25	17,8	12	16,0	19	11	28,5	11,1	1,5	27	76	2,5	3,0	14	57,6	98,9	
16	MR22x1,5	19	22,2	28	19,8	14	18,0	22	11	29,0	12,1		28	78			16	64,6	110,6	
18	MR24x1,5	21	24,2	30	21,8	16	20,0	24	11	30,0	13,6	1,5	30	83	2,5	3,0	18	92,6	158,9	
20	MR27x1,5	24	27,2	34	24,8	18	22,4	27	11	31,0	15,1		31	86			22	116,5	199,4	
22	MR30x1,5	27	30,2	37	27,8	20	24,4	30	12	32,0	16,6	2,3	33	91	3,0	4,0	25	138,0	236,2	
25	MR33x1,5	30	33,2	39	30,8	23	27,4	36	12	33,0	18,1		35	96			28	170,0	290,6	
28	MR36x1,5	33	36,2	43	33,8	26	30,4	41	12	33,0	19,1	2,1	38	99	3,0	4,0	30	215,0	368,6	
30	MR39x1,5	35	39,2	46	36,8	28	33,0	41	12	33,5	21,1		40	105			32	256,0	439,8	
32	MR42x2	37	42,2	48	39,0	30	35,0	41	12	33,5	22,6	2,3	42	109	3,0	4,0	30	202,0	346,8	
34		38				32	36,6											32	247,0	423,0
36	MR45x2	41	45,2	55	42,0	34	39,0	46	12	34,5	24,1	2,3	44	112	3,0	4,0	30	308,0	529,8	
38	MR48x2	43	48,2	56	45,0	36	41,0	50	12	34,5	26,1		44	119			32	363,0	629,0	
42	MR52x2	47	52,2	58	49,0	40	45,0	50	12	34,5	26,1	44	119	32	363,0	629,0				

* Размер для справок.

ОСТ 1 13669-80 - ОСТ 1 13671-80, ОСТ 1 14700-90 стр. 3

ОСТ 1 13669-80 – ОСТ 1 13671-80, Стр. 4
ОСТ 1 14700-90

3. Материал: титановые сплавы ВТЗ-1, ВТ6 заготовка-штамповка
ОСТ 1 90000-70, группа контроля III; сталь 13X11H2B2MФ-Ш заготовка-штамповка
ОСТ 1 90176-75, группа контроля III; сталь 15X16H2AM-Ш ТУ 14-1-948-74,
заготовка-штамповка ОСТ 1 90176-75, группа контроля III.

4. Неуказанные штамповочные радиусы – 2,5 мм.

5. Неуказанные предельные отклонения размеров необрабатываемых поверхностей – по ОСТ 1 41187-78, класс точности 5.

6. Термическая обработка: тройники из титанового сплава – отжечь, группа контроля 5 ОСТ 1 00021-78; из стали – 25 . . . 35 НРС₉, группа контроля 4 ОСТ 1 00021-78.*

7. Неуказанные предельные отклонения размеров, формы и расположения поверхностей – по ОСТ 1 00022-80.

8. Допуск радиального биения поверхности Γ относительно оси резьбы – 0,05 мм.

9. Покрытие: тройников из стали – Хим.Пас, из титанового сплава Ан.Окс 2-3*.

10. Маркировать обозначение и клеймить окончательную приемку на бирке для партии деталей.

11. Технические условия – по ОСТ 1 00943-79.

Пример наименования и обозначения фланцевого герметизируемого тройника к трубопроводу наружным диаметром $D_H = 12$ мм из титанового сплава ВТЗ-1:

Тройник фланцевый 12-ОСТ 1 13669-80

То же, из титанового сплава ВТ6:

Тройник фланцевый 12-ОСТ 1 14700-90

То же, из стали 13X11H2B2MФ-Ш:

Тройник фланцевый 12-ОСТ 1 13670-70

То же, из стали 15X16H2AM-Ш:

Тройник фланцевый 12-ОСТ 1 13671-80

В обозначение фланцевого герметизируемого тройника к трубопроводу наружным диаметром $D_H = 6$ мм с резьбой МР 12 х 1,5 дополнительно вводится шаг резьбы, например:

Тройник фланцевый 6-1,5-ОСТ 1 13671-80

* По действующему в отрасли документу.

№ пз.	1	2	3	4					
№ пз.	8071	10017	10291	10829	11609				

№ пз.	4289
№ пз.	

ЛИСТ РЕГИСТРАЦИИ ИЗМЕНЕНИЙ

№ изм.	Номера страниц				Номер "Изв. об изм."	Подпись	Дата	Срок введения изменения
	изме- ненных	замене- нных	новых	анну- лиро- ванных				
Переиздан с учетом изменений № 1, 2, 3, 4, 5.								

Изм. № дубликата	4289
Изм. № оригинала	