

УДК 621.649.4.069:629.7

Группа Д15

# ОТРАСЛЕВЫЕ СТАНДАРТЫ

## ПРОХОДИКИ УДЛИНЕННЫЕ ГЕРМЕТИЗИРУЕМЫЕ Конструкция и размеры

ОСТ 1 12940-77  
ОСТ 1 12941-77  
ОСТ 1 12942-77  
ОСТ 1 14682-90

На 5 страницах

Введен впервые

Проверено в 1985 г.

ОКП 75 9510

Распоряжением Министерства от 22 декабря 1977 г. № 087-16

срок введения установлен с 1 января 1979 г.

Несоблюдение стандарта преследуется по закону

1. Настоящие стандарты распространяются на герметизируемые удлиненные проходники, предназначенные для соединений трубопроводов с углом конуса  $24^\circ$ .

Издание официальное

ГР 8067413, 8067429, 8067434 от 31.03.78

Перепечатка воспрещена

№ изм.  
№ изв.

1

2

3

4

5

8067

10017

10291

10829

11...9

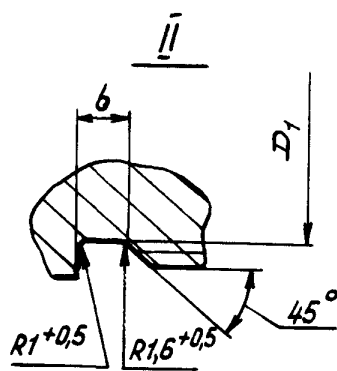
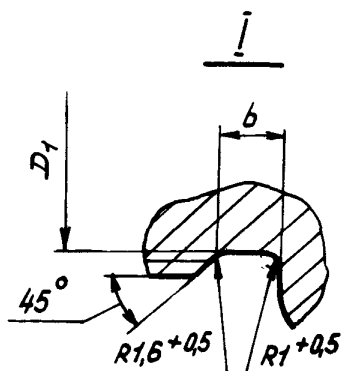
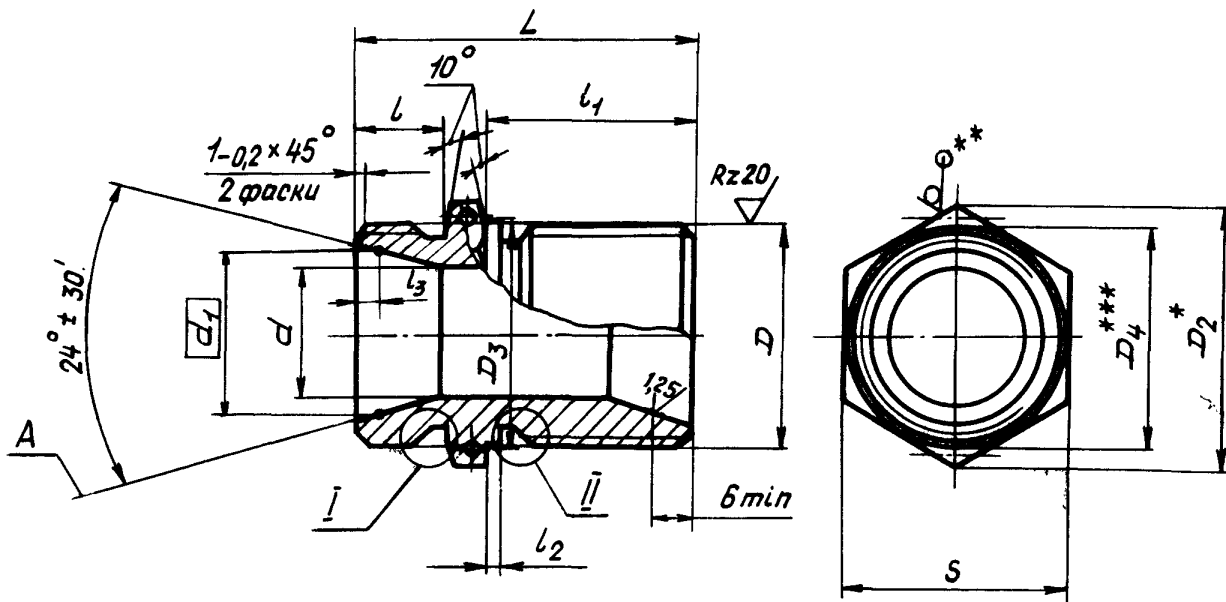
3962

Изм. № дубликата  
Изм. № подлинника

ОСТ 1 12940-77—ОСТ 1 12942-77, Стр. 2  
ОСТ 1 14682-90

2. Конструкция и размеры герметизируемых удлиненных проходников должны соответствовать указанным на чертеже и в таблице.

Rz40 / (✓)



№ изм.	1	2	3	4
№ изм.	8087	10017	10291	10829
				11609

Изм. № дубликата	3562
Изм. № подлинника	

\* Размер для справок.  
\*\* Для проходников из стали.  
\*\*\*  $D_4 \approx S$ .

№№ дубликата	
№№ подлинника	3682

№№ зм.	2	3	4	5											
№№ зм.	10017	10291	10829	11609											

Размеры, мм

Наружный диаметр трубы $D_H^*$	$D$	$D_1$	$D_2$	$D_3$	$d$	$d_1$	$l$	$l_1$	$l_2$	$l_3$	$L$	$S$	$b$	Масса, г	
														Титано- вый сплав	Сталь
6	MR12x1,25	10,2	15,0	12,2	5	8,0	10	23	1,5			13	2,5	13,0	22,6
	MR12x1,5	9,8													
8	MR14x1,5	11,8	19,6	14,2	7	10,0	11	24				17		18,7	32,6
10	MR16x1,5	13,8		16,2	9	12,0									
12	MR18x1,5	15,8	21,9	18,2	10	14,0	12	26				19		26,9	46,9
14	MR20x1,5	17,8		20,2	12	16,0									
16	MR22x1,5	19,8	27,7	22,2	14	18,0	13	29				24	3,0	38,3	66,6
18	MR24x1,5	21,8		24,2	16	20,0									
20	MR27x1,5	24,8	34,6	27,2	18	22,4	13	32				30		58,0	100,1
22	MR30x1,5	27,8		30,2	20	24,4									
25	MR33x1,5	30,8	41,6	33,2	23	27,4	13	32				36		86,9	151,2
28	MR36x1,5	33,8		36,2	26	30,4									
30	MR39x1,5	36,8	47,3	39,2	28	33,0	14	33				46	4,0	110,7	192,4
32	MR42x2	39,0		53,1	42,2	30									
34			32		36,6	32	36,6	33	3,0	2,1	55	46	126,4	220,0	
36	MR45x2	42,0	57,7	45,2	34	39,0	14	34				50		143,1	249,4
38	MR48x2	45,0		48,2	36	41,0									
42	MR52x2	49,0	63,5	52,2	40	45,0	14	34				55		192,2	333,0
				52,2	40	45,0									

\* Размер для справок.

ГОСТ 1 12940-77 - ГОСТ 1 12942-77 Стр. 3  
 ГОСТ 1 14682-90

## ОСТ 1 14682-90

3. Материал: титановые сплавы ВТЗ-1, ВТ6 ОСТ 1 90173-75 и ОСТ 1 90266-86; шестигранник 4-го класса точности ГОСТ 8560-78 из стали 13X11H2B2MФ-Ш ТУ 14-1-1791-76; шестигранник 5-го класса точности ГОСТ 8560-78 из стали 15X16H2AM-Ш ТУ 14-1-3575-83.

4. Термическая обработка\*: проходники из титанового сплава - отжечь, группа контроля 5 ОСТ 1 00021-78; из стали 25 . . . 35 HRC<sub>2</sub>, группа контроля 4 ОСТ 1 00021-78.

5. Отверстия для контровки - по ОСТ 1 03815-76, исполнение 5.

6. Неуказанные предельные отклонения размеров, формы и расположения поверхностей - по ОСТ 1 00022-80.

7. Предельное отклонение размера  $S$  проходников из титанового сплава - по  $h_{12}$ .

8. Допуск радиального биения поверхности  $A$  относительно оси резьбы - 0,05 мм.

9. Покрытие проходников из стали: Хим.Пас, из титанового сплава Ан.Окс 2-3\*.

10. Маркировать обозначение и клеймить окончательную приемку на бирке для партии деталей.

11. Технические условия - по ОСТ 1 00943-79.

Пример наименования и обозначения герметизируемого удлиненного проходника к трубопроводу  $D_H = 12$  мм из титанового сплава ВТЗ-1:

Проходник удлиненный 12-ОСТ 1 12940-77

То же, из титанового сплава ВТ6:

Проходник удлиненный 12-ОСТ 1 14682-90

То же, из стали 13X11H2B2MФ-Ш:

Проходник удлиненный 12-ОСТ 1 12941-77

То же, из стали 15X16H2AM-Ш:

Проходник удлиненный 12-ОСТ 1 12942-77

В обозначение герметизируемого удлиненного проходника к трубопроводу

$D_H = 6$  мм с резьбой  $MR12 \times 1,5$  дополнительно вводится шаг резьбы, например:

Проходник удлиненный 6-1,5-ОСТ 1 12942-77

\* По действующему в отрасли документу.

				5	11609
			4	10829	
		3	10291		
		2	10017		
	1	8067			
№ изм.					
№ изд.					

Име. № дубликата	3562
Име. № подлинника	

ЛИСТ РЕГИСТРАЦИИ ИЗМЕНЕНИЙ

№ изм.	Номера страниц				Номер "Изв. об изм."	Подпись	Дата	Срок введения изменения
	Изме- ненных	Заме- ненных	Новых	Анну- лиру- емых				
Переиздан с учетом изменений № 1, 2, 3, 4, 5.								