

МИНИСТЕРСТВО СТРОИТЕЛЬСТВА ПРЕДПРИЯТИЯ
НЕФТЯНОЙ И ГАЗОВОЙ ПРОМЫШЛЕННОСТИ

Всесоюзный научно-исследовательский институт
по строительству магистральных трубопроводов

·ВНИИСТ·

ИНСТРУКЦИЯ

ПО ТЕХНОЛОГИИ КОНТРОЛЯ КАЧЕСТВА
ОЧИСТКИ НАРУЖНОЙ ПОВЕРХНОСТИ
ТРУБОПРОВОДОВ
ИНСТРУМЕНТАЛЬНЫМИ МЕТОДАМИ

ВСН 178-84

Миннефтегазстрой



Москва 1986

МИНИСТЕРСТВО СТРОИТЕЛЬСТВА ПРЕДПРИЯТИЙ
НЕФТЯНОЙ И ГАЗОВОЙ ПРОМЫШЛЕННОСТИ

Всесоюзный научно-исследовательский институт
по строительству магистральных трубопроводов

-ВНИИСТ-

ИНСТРУКЦИЯ

ПО ТЕХНОЛОГИИ КОНТРОЛЯ КАЧЕСТВА
ОЧИСТКИ НАРУЖНОЙ ПОВЕРХНОСТИ
ТРУБОПРОВОДОВ
ИНСТРУМЕНТАЛЬНЫМИ МЕТОДАМИ

ВСН 178-84

Миннефтегазстрой



Москва 1986

В инструкции рассмотрены вопросы приборного контроля качества подготовки поверхности стальных труб для магистральных трубопроводов, очищаемых перед нанесением антикоррозионных покрытий в заводских (базовых) и трассовых условиях.

Инструкция содержит методику визуальной оценки исходной (неочищенной) поверхности как по степени загрязненности, так и по степени окисленности, а также классификацию очищенной поверхности по результатам приборного контроля. В зависимости от состояния исходной поверхности даются рекомендации по выбору режима очистных работ в трассовых условиях самоходными трубоочистными машинами.

В инструкции описывается метод контроля чистоты поверхности и с помощью приборов серии УКСО (устройство контроля степени очистки)

Инструкция предназначена для строительных организаций Миннефтегазстроя, занимающихся изоляционно-укладочными работами при сооружении магистральных трубопроводов.

Инструкция разработана сотрудниками ВНИИСТА: Г.А.Демидовским, Е.А.Демидовским, В.И.Булаевым, Е.И.Вертманом.

Министерство строительства предприятий нефтяной и газовой про- мышленности	Ведомственные строительные нормы	ВСН 178-84 Миннефтегастрой
	Инструкция по технологии контроля каче- ства очистки наружной поверх- ности трубопроводов инстру- ментальными методами	Впервые

1. ОБЩИЕ ПОЛОЖЕНИЯ

1.1. Настоящая Инструкция распространяется на инструментальный (приборный) контроль качества механизированной очистки наружной поверхности стальных труб и трубопроводов большого диаметра без консервационного покрытия.

Инструкция определяет технологию проведения контроля качества подготовки поверхности металлических труб для магистральных трубопроводов перед нанесением защитных антикоррозионных покрытий в заводских, базовых и трассовых условиях с помощью приборов контроля типа "Поверхность-1" (УКСО-2) и УКСО-3.

Под технологией контроля качества подготовки поверхности подразумевается последовательность контрольных операций и правила их выполнения с целью обеспечения надежной антикоррозионной защиты трубопровода.

В том случае, когда трубоочистные машины не оборудованы приборами типа УКСО, оценку чистоты производят визуально по описательной части табл.3 настоящей Инструкции.

1.2. Очистку поверхности стальных труб под антикоррозионные покрытия следует проводить механизированным способом.

В трассовых условиях строительства трубопроводов очистные работы и их контроль во время снегопада, дождя, тумана, пылевых бурь и без высушивания поверхности трубопровода производить не разрешается.

Внесена ВНИИСТОМ, отделом комплексной механизации и авто- матизации строитель- ства	Утверждена Миннефтегаз- строем 6 декабря 1984 г.	Срок введения 1 июня 1986 г.
---	--	---------------------------------

Перед выполнением работ в зимних условиях и при температуре воздуха ниже плюс 5°C (когда возможны иней или роса) поверхность трубопровода должна быть просушена с помощью сушительных устройств.

2. ПОСЛЕДОВАТЕЛЬНОСТЬ ВЫПОЛНЕНИЯ ОПЕРАЦИИ КОНТРОЛЯ

2.1. Контроль качества подготовки поверхности под антикоррозионные покрытия включает предварительную оценку исходной (неочищенной) поверхности до проведения очистных работ и собственно контроль окончательного результата очистки.

Предварительную оценку исходной поверхности производят с целью ориентировочного определения объема и режима выполнения очистных работ. Так как степень коррозии и загрязненность исходной поверхности оказывают значительное влияние на энергозатраты и на время, необходимые для очистки труб, то их предварительная оценка позволит более эффективно планировать график работы очистных установок.

Оценку состояния исходной поверхности производит контролер, обладающий нормальным цветовосприятием при условии достаточного освещения и свободного обзора труб. Оценка в трассовых условиях заключается в осмотре смонтированного трубопровода. При этом необходимо учитывать состояние земляных призм, на которых монтируется трубопровод, так как обычно высохшую глину трудно устранять.

2.2. Визуальная оценка загрязненности исходной поверхности труб.

Под загрязненностью подразумевают любые неметаллические включения на поверхности, которые подлежат полному удалению в процессе очистки. По трудности удаления с поверхности загрязнения подразделяют на группы (табл.1).

2.3. Оценка окисленности исходной поверхности труб

Под окисленностью подразумевают коррозионное состояние поверхности, т.е. наличие окалина, ржавчины и глубины поражения ее тела трубы. Характеристика групп окисленности приведена в табл.2. Для определения группы окисленности (например,

групп В и Г) необходимо ручной щеткой с металлическим ворсом очистить небольшой участок поверхности от ржавчины до появления металла. Если на теле трубы имеются каверны, различные невооруженным глазом, поверхность относят к группе Г.

Таблица 1

Группа загрязненности исходной поверхности	Характеристика поверхности при визуальном контроле
0	Видимые загрязнения отсутствуют на всей поверхности
I	Видимые загрязнения отсутствуют или имеются тонкие, легко удаляемые протиранием пятна глины, пыль, снег без льда, жировые пятна, влага
2	Наличие слоев глины, снега со льдом, высохших цементных растворов, консистентных смазок и других трудно удаляемых загрязнений

Таблица 2

Группа окисленности исходной поверхности	Характеристика поверхности при визуальном контроле
А	Поверхность покрыта сплошь или местами прокатной окалиной. Ржавчина отсутствует полностью
Б	Поверхность покрыта прокатной окалиной, в местах отслоения имеется ржавчина, занимающая до 2/3 всей площади поверхности
В	Поверхность покрыта неплотно связанной ржавчиной, занимающей более 2/3 ее поверхности. После снятия ржавчины и ее изъятие основного металла незаметны
Г	Поверхность полностью покрыта ржавчиной, плотно сцепленной с металлом. После удаления ржавчины на теле трубы видны изъязвления и каверны

2.4. На основании данных предварительной оценки состояния исходной поверхности планируют режим работы очистных установок. При очистке трубопровода в трассовых условиях самоходными машинами режим работы выбирают в соответствии с положением I, обязательным.

2.5. Оценка тщательности обработки поверхности труб после очистки. Очищенная поверхность труб должна отвечать требованиям одной из групп чистоты табл.3. В этой же таблице даны параметры контроля и тип контрольного прибора. Группу чистоты определяют типом изоляционного покрытия и технологией его нанесения; она должна соответствовать данным разд.3. При отсутствии приборных средств контроля оценку чистоты проводят визуально по описательной части табл.3.

2.6. Приборный контроль качества очистки поверхности осуществляют автоматическими приборами типа УКСО. Их краткие технические характеристики приведены в приложении 2, обязательном. Контролю подвергаются все трубы или весь трубопровод. Отключать прибор контроля в процессе очистки не разрешается.

Показания прибора выводятся на стрелочный или цифровой индикаторы. При снижении степени очистки ниже допустимого предела загорается сигнальная лампа красного цвета.

При контроле качества очистки трубопровода в трассовых условиях допускается периодическое загорание красной лампы длительностью не более 3 с и не более одного раза в минуту. При более длительном горении красной лампы необходимо снизить скорость передвижения трубоочистной машины. Если это не приводит к улучшению качества очистки, машину следует остановить, выявить причину недостаточной очистки и устранить ее.

Принцип действия и работа прибора УКСО-2 для контроля качества очистки в трассовых условиях описаны в приложении 3, обязательном.

При контроле качества очистки труб в заводских или базовых условиях в случае загорания красной лампы или транспоранта "Брак" трубу необходимо подвергнуть повторной очистке. Если недостаточная очистка носит систематический характер, необходимо выявить причины и устранить их в соответствии с инструкцией по эксплуатации оборудования.

Таблица 3

Тип контрольного устройства	Обозначение группы очищенной поверхности	Характеристика поверхности металла при визуальном методе контроля	Степень очистки в %, не ниже	Величина граничного сопротивления, Ом
УКСО-3	I	Полностью отсутствует ржавчина, окалина и др. загрязнения по всей поверхности, включая и сварные швы	90	1,0
УКСО-3	2	Поверхность при визуальном контроле аналогична группе I	80	1,0
Поверхность-I (УКСО-2)	3	Местами плотно связанная с основным металлом окалина. Ржавчина и другие виды загрязнений полностью отсутствуют	80	$3 \cdot 10^3$
Поверхность-I (УКСО-2)	4	Плотно связанная окалина, следы ржавчины только в зоне сварных швов, остальная поверхность равномерно очищена без заметных полос и пятен. Другие виды загрязнений отсутствуют	60	$3 \cdot 10^3$
Поверхность-I (УКСО-2)	5	Плотно связанная окалина, следы плотно сцепленной ржавчины в углубленных коррозионных нарывах на фоне блестящей поверхности. Сплошные пятна и продольные полосы ржавчины не допускаются	40	$3 \cdot 10^3$
Поверхность-I (УКСО-2)	6	Допускаются пятна плотно сцепленной ржавчины и окислы	30	$10 \cdot 10^3$

3. ГРУППЫ ЧИСТОТЫ ПОВЕРХНОСТИ ТРУБ,
ПРИМЕНЯЕМЫЕ ПОД НАНЕСЕНИЕ РАЗЛИЧНЫХ
ТИПОВ ИЗОЛЯЦИИ

3.1. Тщательность подготовки поверхности труб под нанесение изоляции определяют по типу применяемого покрытия. Группа чистоты поверхности должна соответствовать табл.4. Степень очистки на любом участке поверхности должна быть не ниже значения, указанного в табл.3, для соответствующей группы чистоты поверхности.

Таблица 4

Условия изоляции	Тип изоляционного покрытия	Группы чистоты поверхности					
		1	2	3	4	5	6
Трассовые	Ленточные липкие по праймеру + обертка			+	+	+	-
Трассовые	Битумно-резиновые			+	+	+	-
Трассовые	Смазка типа ВНИИСТ			+	+	+	+
Заводские	Полиэтиленовые методом экструзии или напыления	+	+	-	-	-	-
Заводские	Эпоксидные методом напыления	+	-	-	-	-	-
Заводские	Ленточные, липкие по праймеру + обертка	+	+	+	-	-	-

П р и м е ч а н и е . + допустимые группы; - недопустимые группы.

4. КЛАССИФИКАЦИЯ СОСТОЯНИЯ ПОВЕРХНОСТИ ТРУБ

4.1. Трубам присваивают буквенно-цифровую классификацию, которая отражается в проектной, строительной и отчетной документации для учета состояния поверхности, оценки объема очистных работ и определения соответствия очищенной поверхности виду применяемой изоляции.

4.2. Классификацию формируют из следующих элементов:

первый элемент - буква П - поверхность;

второй элемент - цифра, обозначающая одну из трех групп загрязненности исходной (неочищенной) поверхности (0, I, 2). Группу определяют визуально в соответствии с табл. I;

третий элемент - буква, обозначающая одну из четырех групп (А, Б, В, Г) окисленности (поражения коррозией) исходной поверхности. Группу также определяют визуально в соответствии с табл. 2;

четвертый элемент - цифра, обозначающая одну из шести групп (1-6) чистоты поверхности после обработки ее очистными инструментами; ее определяют по показанию контрольного прибора в соответствии с табл. 3. В случае отсутствия контрольного прибора определяют визуально по описательной таблице 3;

пятый элемент в скобках - степень очистки трубы или трубопровода, усредненное значение, процент по показанию прибора. В случае отсутствия приборного контроля элемент опускается;

шестой элемент - номер контролируемой трубы или номер пикета, ограничивающего контролируемый участок трубопровода;

седьмой элемент - дата контроля;

восьмой элемент - фамилия лица, ответственного за проведение контроля.

4.3. Пример записи состояния поверхности трубы под нанесение ленточной липкой изоляции по примеру в трассовых условиях:

п-1В-5 (50) 09.26I-16.08.83				Фамилия, имя, отчество контролера		
II	I	В	5	(50)	09.26I	16.08.83
Исходная неочищенная поверхность				Дата проведения контроля		
				Номер пикета или трубы		
				Степень очистки, в %, по показанию прибора		
				Группа чистоты поверхности после обработки очистным инструментом (по табл.3)		
				Группа окисленности (коррозии) исходной поверхности (по табл.2)		
				Группа загрязненности исходной поверхности (по табл.1)		
Поверхность - общее обозначение						

Данные по фактической степени очистки при контроле в трассовых условиях должны заноситься в "журнал работ по очистке, праймированию изоляции и засышке", форма 3, Инструкция по контролю качества строительства и техническому надзору при производстве изоляционно-укладочных и сооружений средств электрохимической защиты на магистральных трубопроводах",

ВСН 150-82

Миннефтегазстрой.

П Р И Л О Ж Е Н И Я

Приложение I

РЕКОМЕНДУЕМЫЕ РЕЖИМЫ РАБОТЫ САМОХОДНЫХ
ТРУБООЧИСТНЫХ МАШИН В ЗАВИСИМОСТИ
ОТ СОСТОЯНИЯ ИСХОДНОЙ ПОВЕРХНОСТИ ТРУБОПРОВОДА

При планировании проведения изоляционно-укладочных работ необходимо учитывать состояние исходной поверхности труб, ее загрязненность и заржавленность (окисленность). Скорость передвижения машины, необходимую для достижения заданной степени очистки (группа чистоты 5) под наложение по праймеру ленточных липких и битумно-резиновых покрытий, можно ориентировочно определить из табл.5,6 при условии использования технически исправной машины, полностью укомплектованной штатным очистным инструментом.

Таблица 5

Диаметр трубо- про- вода, мм	Группа загрязненности поверхности							
	Первая				Вторая			
	Группа окисленности поверхности							
	А	Б	В	Г	А	Б	В	Г
720	3	3-2	2-1	1	3-2	3-2	1-П	1-П
820	3	3-2	2-1	1	3-2	3-2	1-П	1-П
1020	3	3-2	2-1	1-П	3-2	3-3	1-П	1-П
1220	3	2-1	2-1	1-П	3-2	3-2	1-П	П
1420	3	2-1	2-1	1-П	3-2	2-1	1-П	П

Примечание. 1-3 - передачи ходового механизма трубоочистной машины; П - рекомендуется повторная очистка на первой передаче или работа с двумя трубоочистными машинами.

**Характеристики рабочих скоростей передвижения
выпускаемых машин для очистки и изоляции труб**

1. Трубоочистная машина . . .	ОМ-82П	ОМ-122П	ОМ-1423П
2. Наружный диаметр очища- емого трубопровода, мм .	630-820	1020 и 1220	1420
3. Максимальные рабочие скорости передвижения машины, м/ч:			
I-я передача	262	140	180
II-я передача	385	280	290
III-я передача	515	410	330

КРАТКИЕ ТЕХНИЧЕСКИЕ ХАРАКТЕРИСТИКИ ПРИБОРОВ
ТИПА УКСО

Параметры	УКСО-2 (Поверхность-1)	УКСО-3
Условия работы	Трасса строительства трубопровода -30 - +50°C	Завод, база +10 - +50°C
Контролируемая поверхность	Трубопровод диаметром от 820 до 1420 мм	Труба от 300 до 2500 мм
Диаметр контроль- ного ролика, мм	90	90
Усилие прижатия контактного ро- лика, Н (кгс)	100 ±20 (10 ±2)	100 ±20 (10 ±2)
Граничное сопроти- вление, Ом	1000, 3000 или 10000 в зависимости от за- каза	1,0
Вывод информации	Стрелочный индикатор, может быть подключен "Регистратор I"	Цифровой, четыре десятичных разря- да
Сигнализация пре- дельных значений степени очистки	Сигнальные лампы: красная, зеленая	Транспарант "Годен" "Брак" "Дефект"
Питание приборов	Бортовая сеть постоян- ного тока 12 или 24 в; 15 Вт	220 В 50 гц 500 Вт
Масса, кг	Не более 15	180

РАБОТА ПРИБОРА УКСО-2 (ПОВЕРХНОСТЬ-I)

I. Назначение и область применения

Контрольный прибор предназначен для установки на самоходные трубоочистные или комбинированные машины и обеспечивает непрерывный автоматизированный контроль степени очистки наружной поверхности трубы, световую и звуковую сигнализацию предельно допустимых значений и при подключении регистратора - автоматическую запись информации о степени очистки на металлизированной бумажной ленте в масштабе длины трубы.

Внешний вид прибора без регистратора показан на рис. I.

Его устанавливают непосредственно на трубоочистной машине и осуществляют контроль в процессе очистки трубопровода. Информация о степени очистки выводится на стрелочный индикатор со шкалой 0-100%.

Результаты измерений (показания стрелочного индикатора) служат для своевременного выявления и устранения причин плохой очистки; эти результаты должны быть занесены в журнал учета качества изоляционно-укладочных работ и использованы приемной комиссией при оценке качества строительства.

Кроме основного своего назначения прибор может быть использован и для научных целей, например, для определения эффективности очистного инструмента, выбора оптимального режима работы, определения энергозатрат на очистку и скорости износа очистного инструмента и т.д.

2. Принцип действия

В основе метода контроля лежит измерение электрической проводимости поверхностного слоя очищаемой трубы. Измерительным электродом является контактный измерительный ролик, поджимаемый к контролируемой поверхности с помощью калиброванной пружины. Ролик закреплен на вращающемся щеточном роторе тру-

боочистной машины (рис.2). Поверхность трубопровода, очищенная от грязи, ржавчины, плохо связанной окалины, обладает хорошей проводимостью электрического тока, в то время как любые постоянные включения на поверхности ухудшают проводимость между трубой и контактными роликами.

Информация о проводимости различных участков трубы преобразуется с помощью электронного устройства в высокочастотный сигнал и через систему антенн передается с вращающегося рабочего органа трубоочистной машины на прибор индикаторный, закрепленный на верхней раме машины.

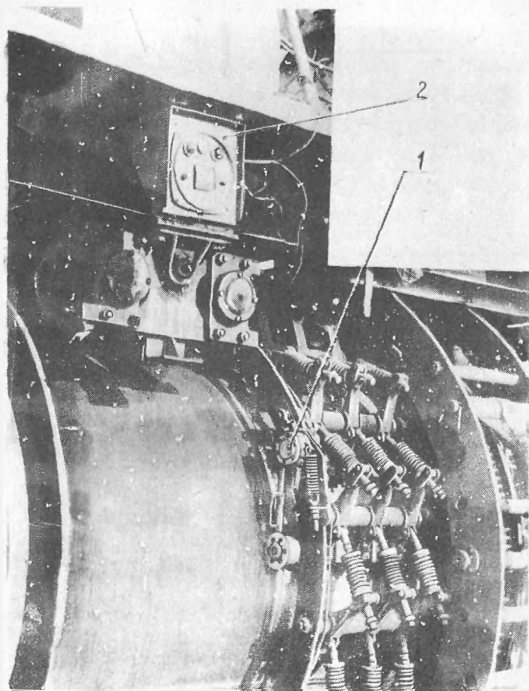


Рис.1. Прибор УКСО-2 (Поверхность-1), смонтированный на трубоочистной машине:
1-датчик; 2-индикаторный прибор

В приборе индикаторном (приемном блоке) высокочастотный сигнал усиливается, формируется в прямоугольные импульсы, усредняется интегрирующей цепочкой и выходит в виде постоянного тока, пропорционального степени очистки, на стрелочный индикатор магнитоэлектрической системы. Длительность высокочастотного сигнала зависит от времени прохождения очищенного участка трубы контактным роликом.

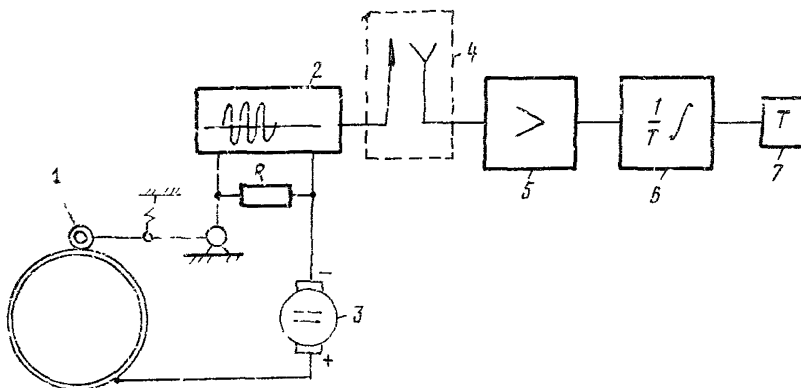


Рис.2. Функциональная схема прибора УКСО-2 для контроля степени очистки наружной поверхности трубопровода:

1-контактный ролик; 2-передающий блок; 3-источник питания; 4-линия связи; 5-усилитель-преобразователь; 6-усредняющий интегратор; 7-индикатор; 8-труба

Так как ролик движется по спиральной кривой вокруг трубы с определенным шагом и при этом чередуются очищенные и неочищенные участки, сумму всех сигналов по длительности по отношению к длительности пропусков в течение нескольких оборотов рабочего органа можно рассматривать как отношение очищенной и неочищенной площади на поверхности трубы.

Основными параметрами, косвенно характеризующими состояние поверхности при контроле ее электроконтактным методом, являются граничное сопротивление $R_{гр}$, которое является качественным параметром, и степень очистки S , показывающая, какой процент контролируемой поверхности по площади отвечает заданному параметру качества:

$$S = \frac{A_1 \cdot 100}{A_1 + A_2},$$

где A_1 — площадь поверхности с проводимостью $\geq R_{гр}$, т.е. площадь поверхности, очищенной от загрязнений;

A_2 — площадь поверхности с проводимостью $< R_{гр}$, т.е. площадь поверхности, неочищенной и обладающей повышенным переходным сопротивлением.

Граничное сопротивление определяют настройкой измерительной схемы передающего блока; оно в процессе эксплуатации не изменяется. Конструктивно прибор выполнен в виде двух блоков — передающего и приемного. Передающий блок содержит миниатюрный генератор переменного тока для питания электронной схемы, механизм поджатия ролика к поверхности трубы, электронный узел и передающую антенну. Приемный блок подвешен на амортизирующих подвесках к настилу верхней рамы трубоочистной машины и подключен к бортовой электросети напряжением 12 или 24 В. На лицевую панель блока вынесены сигнальные лампы, стрелочный индикатор, тумблер включения и кнопка "Контроль".

3. Технология контроля и обслуживание

Приборы контроля могут быть поставлены как с новыми трубоочистными машинами, так и отдельно. При постановке приборов отдельно от машины в паспорте на устройство должен быть указан тип трубоочистной машины, на которую рассчитано устройство.

Монтаж комплекса на трубоочистную машину должен производиться в соответствии с инструкцией по эксплуатации. По окончании монтажа и проверки работоспособности комплекса составляют акт о приемке его в эксплуатацию. Контролю качества очистки подвергают весь очищаемый трубопровод за исключением труб, предварительно покрытых консервационным покрытием. При прохождении очистной машиной участков, покрытых консервацией, устройство контроля не отключается.

Во время работы трубоочистной машины обслуживающий персонал обязан следить за качеством очистки по световым сигналам приемного блока и по показаниям стрелочного индикатора. Работа

машины при горящей красной сигнальной лампе недопустима. Работу можно проводить при горении красной лампы не более 3 с на протяжении 1 мин. Если красная лампа горит более 3 с, машина должна быть остановлена для выяснения и устранения причин плохой очистки.

Перед пуском комплекса в работу необходимо провести следующие операции:

осмотреть передающий блок, передающую и приемную антенны, приемный блок и соединительные провода;

проверить легкость вращения контактного ролика и осмотреть его рабочую поверхность. В случае необходимости очистить поверхность с помощью ветоши, смоченной в бензине;

снять рычаг ролика с предохранителя и аккуратно опустить на поверхность трубы. Усилие прижатия ролика к трубе должно быть не менее 100 Н;

включить приемный блок с помощью тумблера "ВКЛ", при этом должна загореться белая сигнальная лампа;

несколько раз быстро нажать на кнопку "Контроль", при этом должна загореться красная сигнальная лампа, затем нажать кнопку и держать в течение 15-20 с. Стрелка индикатора должна отклониться на всю шкалу и загореться зеленая лампа. При этом проверка приемного блока заканчивается;

запустить очистную машину и повернуть ротор на несколько оборотов. Как только ротор начнет вращаться, должна загореться красная лампа. Загорание красной лампы в момент пуска машины в работу показывает правильную работу устройства в целом.

Правильно сцентрированная относительно оси трубопровода машина, имеющая полный комплект неизношенного очистного инструмента, обеспечивает достаточную степень очистки поверхности трубы. В табл.6 показаны наиболее характерные причины некачественной очистки и способы их устранения.

По окончании смены необходимо остановить щеточный ротор очистной машины в таком положении, при котором передающий блок доступен для обслуживания. После остановки двигателя очистной машины отвести контактный ролик от трубы до защелкивания предохранителя. Во время снятия очистной машины с трубы

и ее насаживания на другую трубу необходимо соблюдать повышенную осторожность во избежание повреждения контактного ролика и передающего блока; при этом ролик должен быть обязательно на предохранителе.

Таблица 6

Дефекты	Способы устранения
Недостаточное прилетание очистного инструмента к поверхности трубы	Усилить поджатие скребков и щеток регулировкой пружин согласно инструкции по эксплуатации
Неполный комплект очистного инструмента, инструмент изношен	Проверить комплектность и изношенность очистного инструмента; при необходимости дополнить или заменить
Поверхность трубы сильно загрязнена или заржавлена	Снизить скорость передвижения машины или осуществить повторную очистку
Машина неправильно сцентрирована относительно оси трубопровода	Выполнить центровку машины согласно инструкции по эксплуатации трубоочистной машины
При работе в зимних условиях печь обогрева трубы и ее неправильная установка приводит к смещению очистной машины относительно оси трубопровода	Отрегулировать направляющие катки обогревательной печи
Высота машины над уровнем грунта превышает допустимую норму. Машина наклонена в сторону опорного колеса	Следить за высотой подъема машины над уровнем грунта

При перебазировании очистной машины или при окончании работ (например, в связи с сезонностью) устройство должно быть демонтировано. При демонтаже необходимо:

отвести ролик от трубы до щелчка предохранителя. Ослабить болты крепления передающего блока;

отсоединить передающую антенну и аккуратно снять передающий блок. Свободные концы передающей антенны закрепить к щеке ротора с помощью изоляционной ленты;

отсоединить штепсельный разъем приемного блока. Конец присоединительного кабеля с колодкой закрепить к верхней раме очистной машины. Ослабить болты крепления амортизаторов подвески приемного блока;

снять поддерживающий блок аккуратно снизу;

очистить оба блока от пыли, грязи и следов праймера сжатым сухим воздухом, затем протереть ветошью;

хранить в специальной деревянной таре, входящей в комплект поставки устройства, приемный и передающий блоки, демонтированные с трубоочистной машины. Устройства, которые должны храниться на складе более 3 мес, должны быть законсервированы путем нанесения на поверхность тонкого слоя консистентной смазки;

проводить профилактический ремонт не реже одного раза в год. Гарантийный ремонт осуществляет завод-изготовитель в течение одного года с момента пуска устройства при условии правильной эксплуатации.

РАБОТА КОМПЛЕКСА УКСО-3

I. Назначение и область применения

Комплекс УКСО-3 применяют в заводских и базовых условиях на участках антикоррозионных покрытий труб и предназначен для контроля работы дробеметно-дробеструйной трубоочистной установки путем измерения качества очистки наружной поверхности трубы от загрязнений.

Технологическая схема контроля качества очистки труб представлена на рис.3.

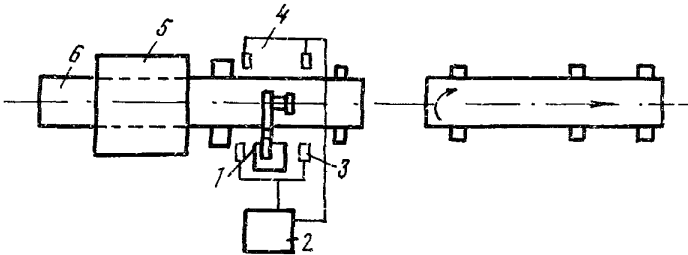


Рис.3. Технологическая схема контроля качества очистки труб:

1-датчик очистки; 2-шкаф управления; 3-фотореле; 4-осветитель; 5-дробеметная установка; 6-труба

2. Принцип работы комплекса

Принцип работы комплекса основан на электроконтактном методе, при котором производится измерение электрического сопротивления поверхностного слоя металла трубы с помощью контактных датчиков И2, которые катятся по трубе (см.рис.4).

В комплексе может быть использовано от 1 до 3 датчиков.

На цифровом табло И6 индикатора периодически высвечивается показание степени очистки проконтролированного участка поверхности трубы (%), которая равна отношению площади очищенной поверхности к всей контролируемой поверхности.

Цифровой датчик I4 "Задание" устанавливает нижнее допустимое значение степени очистки в %. Если показания цифрового табло ниже допустимого значения степени очистки, то загорается транспарант красного цвета "Брак", который светится до окончания процесса измерения.

Если на поверхности очищаемой трубы имеются дефекты типа пятно, полоса и т.д., размеры которых превышают допустимые, то загорается транспарант "Дефект" белого цвета. При достаточной степени очистки периодически загорается транспарант "Годен" зеленого цвета.

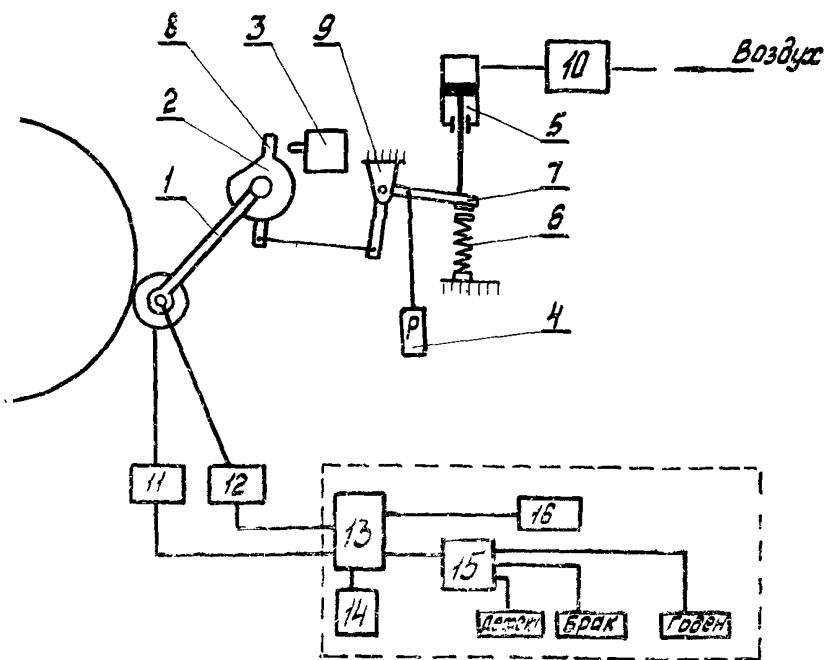


Рис.4. Принципиальная схема комплекса УКСО-3:

I-корпус; 2-основание; 3-концевой выключатель; 4-панель; 5-пневматический цилиндр; 6-упор пружины; 7-рычаг; 8-упор; 9-ось; 10-электропневматический клапан; 11-датчик пути; 12-датчик очистки; 13-анализатор; 14-датчик; 15-сигнализатор; 16-цифровой индикатор

Измерительные ролики датчиков И1, И2 приводятся в контакт с трубой при помощи механической системы, состоящей из штока пневматического цилиндра 5, рычага 7, корпуса I, по команде от двух фотореле, расположенных по обе стороны от блока датчиков.

Электропневматический клапан И0 служит для управления пневматическим цилиндром по сигналам от фотореле.

Прекращение контроля происходит на конце трубы при засветке фотозлемента в первом по ходу трубы фотореле. При этом датчики отводятся от трубы. Во избежание поломки их следующей трубой срабатывает схема блокировки, датчики переводятся в дальнейшее от трубы положение, и дальнейший контроль труб можно продолжить только после сброса блокировки.

3. Контроль качества очистки труб комплексом УКСО-3

Комплекс включается в работу автоматически при прохождении трубы через зону контроля.

Если в процессе контроля результат одного или нескольких измерений ниже установленного значения степени очистки и загорается транспарант "Брак", то необходимо:

- а) устранить причину плохой очистки;
- б) трубу подвергнуть повторной очистке.

При обнаружении дефекта на поверхности трубы, когда загорается транспарант "Дефект", то трубу необходимо очистить повторно.

Транспарант зеленого цвета "Годен" горит в том случае, когда показания цифрового табло находится в заданных пределах, предусмотренных настоящей Инструкцией под определенным типом изоляционного покрытия.

При обнаружении неисправности в работе комплекса необходимо его выключить с помощью автоматического защитного выключателя, внести соответствующую запись в рабочий журнал и вызвать дежурного электромонтера, обслуживающего установку.

При срабатывании схемы защиты датчика необходимо выяснить и установить причину, вызвавшую срабатывание схемы защиты, и только после этого можно нажать на кнопку "Снятие блокировки".

СОДЕРЖАНИЕ

1. Общие положения	3
2. Последовательность выполнения операций контроля	4
3. Группы чистоты поверхности труб, применяемые под нанесение различных типов изоляции	8
4. Классификация состояния поверхности труб	9
Приложения	II

Инструкция

по технологии контроля качества
очистки наружной поверхности
трубопроводов инструментальными
методами

ВСН 178-84

Миннефтегазстрой

Редактор Ф.Д.Остаева

Технический редактор Т.Л.Датнова

Корректор Г.Ф. Меликова

Подписано в печать 8/11 86г.	Формат 60х84/16	
Печ.л. 1,5	Уч.-изд.л. 1,4	Бум.л. 0,25
Тираж 650 экз.	Цена 14 коп.	Заказ 153

Ротапринт ВНИИСТА