

Проектно-конструкторский и технологический  
институт промышленного строительства

**ОАО ПКТИпромстрой**

**ПКТИ**  
ПРОМСТРОЙ

**ОТКРЫТОЕ АКЦИОНЕРНОЕ ОБЩЕСТВО**

**ТЕХНОЛОГИЧЕСКАЯ КАРТА  
НА УСТРОЙСТВО СТОЕЧНЫХ  
ПРИСТАВНЫХ КЛИНОВЫХ  
ЛЕСОВ**

129-05 ТК




Открытое акционерное общество  
Проектно-конструкторский и технологический  
институт промышленного строительства  
ОАО ПКТИпромстрой



УТВЕРЖДАЮ

Генеральный директор, к.т.н.

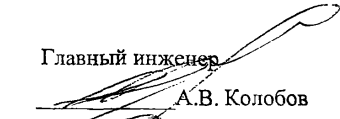
 С.Ю. Едличка

« \_\_\_\_\_ » \_\_\_\_\_ 2005 г.


# ТЕХНОЛОГИЧЕСКАЯ КАРТА НА УСТРОЙСТВО СТОЕЧНЫХ ПРИСТАВНЫХ КЛИНОВЫХ ЛЕСОВ

129-05 ТК

Главный инженер

  
А.В. Колобов

Начальник отдела

  
Б.И. Бычковский

Инв. № подл.	Подпись и дата	Взам. инв. №

Технологическая карта на устройство стоечных приставных клиновых лесов содержит решения по организации и технологии установки клиновых лесов с целью обеспечения безопасности и качества монтажа, снижения материальных и трудовых затрат.

В технологической карте приведены область применения, организация и технология строительного процесса, требования к качеству и приемке работ, безопасности и охране труда, экологической и пожарной безопасности, потребность в материально-технических ресурсах, технико-экономические показатели.

Технологическая карта предназначена для инженерно-технических работников строительных организаций, а также производителей работ, мастеров и бригадиров, связанных с производством и контролем качества монтажных работ по устройству стоечных приставных клиновых лесов.

В разработке технологической карты участвовали сотрудники ОАО ПКТИпромстрой:

- Савина О.А. – разработка технологической карты, компьютерная обработка и графика;
- Черных В.В. – общее технологическое сопровождение;
- Бычковский Б.И. – разработка технологической карты, техническое руководство, корректура и нормоконтроль;
- Колобов А.В. – общее техническое руководство разработкой технологических карт;
- к.т.н. Едличка С.Ю. – общее руководство разработкой технологической документации.

Авторы будут признательны за предложения и возможные замечания по составу и содержанию настоящей карты.

Контактный телефон (095) 214-14-72.

Факс (095) 214-95-53.

E-mail: [pkti@co.ru](mailto:pkti@co.ru)

<http://www.pkti.co.ru>

© ОАО ПКТИпромстрой

Настоящая «Технологическая карта на устройство стоечных приставных клиновых лесов» не может быть полностью или частично воспроизведена, тиражирована и распространена без разрешения ОАО ПКТИпромстрой.

# СОДЕРЖАНИЕ

	стр.
1 Общие данные .....	3
2 Организация и технология строительного процесса .....	4
3 Требования к качеству и приемке работ.....	24
4 Требования безопасности и охраны труда, экологической и пожарной безопасности .....	27
5 Потребность в материально-технических ресурсах .....	33
6 Техничко-экономические показатели .....	40
7 Перечень нормативно-технической литературы .....	43

	Взам. инв. №												
	Подпись и дата												
		129-05 ТК											
		Отделочные работы											
		Изм.	К.уч	Лист	Медок	Подп.	Дата	Технологическая карта			Стадия	Лист	Листов
Инв. № подл.		Гл. техн.	Черных								р	2	43
		Н.контр.	Бычковский	<i>[Signature]</i> 24.10.08				Устройство стоечных приставных клиновых лесов			ОАО ПКТИпромстрой г.Москва, отдел №41		
		Нач.отд.	Бычковский	<i>[Signature]</i> 24.10.08									
		Пров.	Черных	<i>[Signature]</i> 24.10.08									
		Разраб.	Савина	<i>[Signature]</i> 24.10.08									

## 1 ОБЩИЕ ДАННЫЕ

1.1 Настоящая технологическая карта предназначена для применения при устройстве строительных лесов стоечных приставных из стальных труб с клиновым креплением их элементов, используемых для возведения, реконструкции и ремонта зданий и сооружений, производства кирпичной кладки, отделочных и ремонтных работ на фасадах зданий высотой до 80 м, а также для оппукатуривания зданий, в т.ч. и для зданий сложной конфигурации как в плане, так и по высоте, а также при наклонных основаниях.

1.2 Применяемые при производстве лесов технологии и сам принцип клинового крепления элементов позволяют создавать сложные пространственные конструкции. Универсальность конструкции элементов позволяет устанавливать строительные леса не только на горизонтальных, но и на пересеченных поверхностях, а также создавать сложные конструкции для любых областей строительства и ремонта, в том числе и для любых видов округленных поверхностей (емкостей для нефтеналивных терминалов).

Леса допускают также возможность использования в качестве:

- защитного экрана;
- силового каркаса при реконструкции кирпичных зданий, для размещения рабочих и материалов непосредственно в зоне проведения строительно-монтажных работ;
- временных сооружений различного типа, например, трибун, временных павильонов, стеллажей, сцен и площадок и т.д.;
- строительных вышек, подмостей, опорной каркасной системы для опалубок.

Леса могут оснащаться декоративными щитами, закрывающими фасад ремонтируемого здания, или щитами с теплоизоляцией, что обеспечивает возможность проведения работ в холодное время года.

1.3 В основу разрабатываемой карты принят паспорт «Леса стоечные приставные с клиновым креплением деталей». Карта разработана с учетом требований СНиП 12-03-2001 «Безопасность труда в строительстве. Часть 1. Общие требования», СНиП 12-04-2002 «Безопасность труда в строительстве. Часть 2. Строительное производство» и ГОСТ 27321-87 «Леса стоечные приставные для строительно-монтажных работ. Технические условия».

1.4 Привязка технологической карты к конкретным объектам и условиям производства работ состоит в уточнении объемов работ и данных потребности в трудовых и материально-технических ресурсах.

1.5 Форма использования технологической карты предусматривает обращение ее в сфере информационных технологий с включением в базу данных по технологии и

Ивл.№ подл.	Подпись и дата	Взам.инв. №

Изм.	Кол.уч.	Лист	№док.	Подп.	Дата

129-05 ТК

Лист  
3

организации строительного производства автоматизированного рабочего места технолога строительного производства (АРМ ТСП), подрядчика и заказчика.

## 2 ОРГАНИЗАЦИЯ И ТЕХНОЛОГИЯ СТРОИТЕЛЬНОГО ПРОЦЕССА

2.1 Леса строительные стоечные приставные клинового типа (ЛСПК), общий вид которых изображен на рисунке 1, представляют собой пространственную каркасно-ярусную систему, смонтированную из трубчатых элементов посредством соединения замка и фланца с помощью клина, приведенного на рисунке 2.

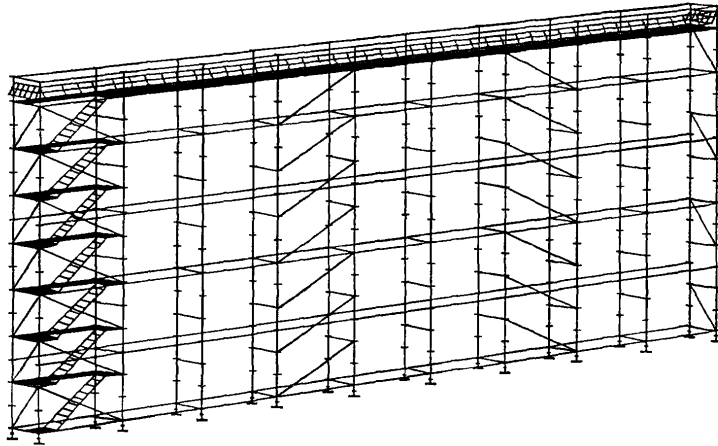
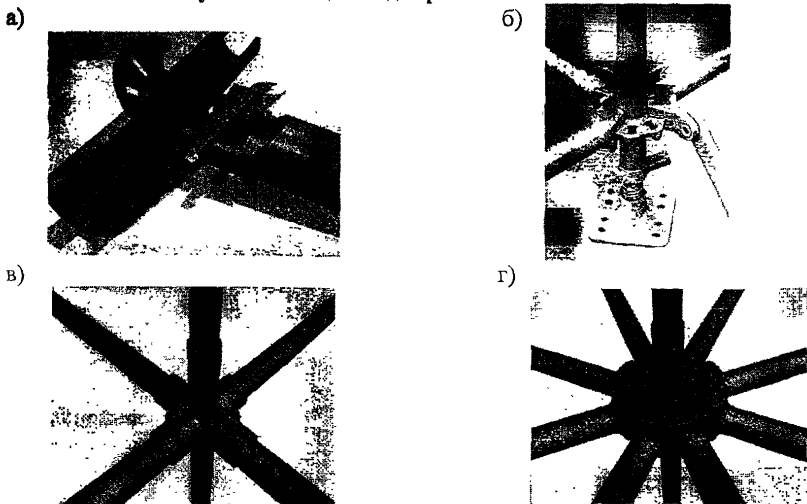


Рисунок 1 – Общий вид строительных лесов клинового типа



а) соединение замка и фланца с помощью клина; б) крепление горизонтальных и диагональных элементов; в) штампованный замок; г) литой замок

Рисунок 2 – Соединение замка и фланца

Инв. № подл.	Подпись и дата	Взам инв. №

Изм	Кол уч	Лист	№ док	Подп.	Дата

129-05 ТК

Технические данные лесов ЛСПК приведены в таблице 1.

Таблица 1 – Технические данные лесов ЛСПК высотой 40 и 80 м

№ п/п	Наименование	Ед. изм.	ЛСПК-40	ЛСПК-80
1	Максимальная высота	м	40	80
2	Высота рабочего яруса (без учета горизонталей и толщины настила)	м	2	2
3	Шаг яруса	м		0,5; 1,0; 2,0
4	Минимальная ширина яруса (прохода)	м		1,0
5	Шаг вертикалей вдоль стены	м	2,5	2,0; 2,5; 3,0
6	Расстояние между вертикалями	м	1,25	
7	Диаметр вертикалей	мм		48 (1,5") 60 (2")
8	Количество ярусов настила одновременно укладываемых на леса	шт.	4	4
9	Допускаемая нагрузка: на вертикаль по условию смятия торцевой поверхности: – для трубы Ø 48 мм – для трубы Ø 60 мм на становочную пята по прочности витков гайки на срез на лестницу распределоченная на настил	кгс кгс кгс кгс кгс/м <sup>2</sup>		9000 12000 7800 500 500
10	Нормативная поверхностная нагрузка	кг/м <sup>2</sup>	200	
11	Вес лесов на 1000 м <sup>2</sup>	т	11,33	

Леса стоечные приставные клинового типа поставляются в комплекте, включающем в себя вертикальные и горизонтальные элементы, становочные пяты, стартовые элементы и стеновые опоры. На всю площадь в горизонтальной проекции леса комплектуются стальными настилами и лестницами.

2.2 При помощи замка и клина горизонталь соединяет через фланец вертикали лесов в единую систему. Для повышения устойчивости лесов каждый ярус в начале и конце должен иметь диагональную связку вертикалей с обеспечением наклона в разные стороны (встречный угол). Устойчивость лесов заключается также в надежности размещения щитов настила, настилы при помощи крюков устанавливаются на поперечные горизонталы. Для повышения безопасности на лесах устанавливается ограждение.

Крепление лесов к стене производится при помощи металлических саморасклинивающихся пробок, закладываемых в пробуренные в стене отверстия диаметром 35 мм.

2.3 Для установки стартовых элементов лесов на неровных поверхностях и уклонах применяются становочные пяты различных размеров по высоте от 35 до 50 см,

Взам. инв. №
Подпись и дата
Инв. № подл.

Изм.	Кол.уч.	Лист	№ док.	Подп.	Дата

показанные на рисунке 3, с опорной частью в виде пластины размером 150×150 мм. Литая чугунная гайка и накатанная на стальной сердечник резьба выдерживают высокие нагрузки и позволяют регулировать высоту установки конструкции.

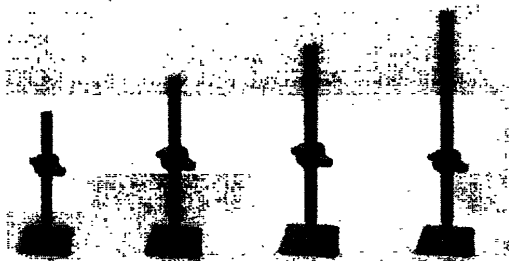


Рисунок 3 – Становочные пяты

2.4 Монтаж лесов производится лицом, имеющим допуск к этим работам, при контроле производителя установки лесов и ответственного за работы, для выполнения которых устанавливаются леса. Производитель работ, руководящий монтажом, должен:

- тщательно ознакомиться с проектом лесов;
- составить схему установки лесов для обслуживаемого объекта;
- ознакомить рабочих с конструкцией лесов и провести инструктаж по безопасным методам работы, о порядке и приемах монтажа лесов и их креплении к несущим элементам здания;
- произвести приемку лесов согласно спецификации с тщательной отбраковкой поврежденных элементов;
- проверить наличие допусков у рабочих, разрешающих им производство работ на высоте.

2.5 До начала работ по устройству лесов необходимо:

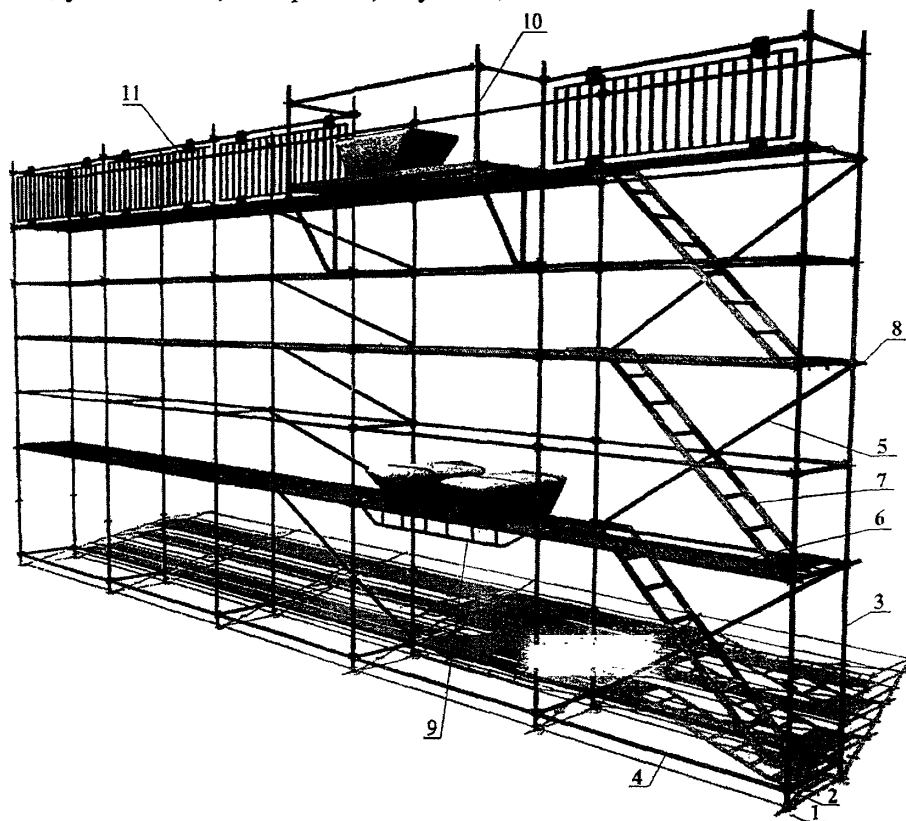
- установить временные ограждения вдоль границы опасной зоны на период монтажа, эксплуатации и демонтажа лесов. Пределы опасной зоны устанавливаются согласно СНиП 12-03-2001 «Безопасность труда в строительстве. Часть 1. Общие требования», а ее границы принимаются от внешнего ряда стоек лесов;
- доставить к месту установки отремонтированные и укомплектованные согласно спецификации элементы лесов;
- расчистить и спланировать с учетом отвода поверхностных вод полосы шириной 2,5 м по всей длине фасада. В случае наличия в основании насыпного грунта полоса вдоль здания должна быть уплотнена, а при необходимости по спланированной поверхности уложено основание из дорожных плит в соответствии с проектом;

Изм.	Код.уч.	Лист	№ док.	Подп.	Дата
Изм. № подл.	Подпись и дата				
	Взам. инв. №				



- установить подъемную консольную балку с блоком на крыше (перекрытии);
- установить электролебедку для подъема элементов лесов;
- проверить исправность инструмента, приспособлений, подъемных механизмов, предохранительных поясов – неисправные заменить;
- проверить каждый трубчатый элемент лесов на отсутствие трещин, вмятин, изгибов – неисправные отложить;
- проверить щиты настила на отсутствие изломов;
- ознакомить монтажников с технологической картой на установку клиновых лесов под роспись.

2.6 Монтаж клиновых лесов, конструктивная схема которых представлена на рисунке 4, осуществляется в соответствии с паспортом и инструкцией на леса ЛСПК по монтажным схемам, в которых указывается начало и направление монтажа. Монтаж лесов следует начинать, как правило, от угла здания.



1 – становочная пята; 2 – стартовый элемент; 3 – вертикальный элемент (вертикаль); 4 – горизонтальный элемент (горизонталь); 5 – диагональный элемент (диагональ); 6 – настил; 7 – лестница; 8 – стеновая опора; 9 – усиленная горизонталь; 10 – консоль; 11 – защитное ограждение

Рисунок 4 – Конструктивная схема лесов ЛСПК-40

Изн. № подл.	Подпись и дата	Взам. инв. №

Изм.	Кол.уч.	Лист	№ док.	Подп.	Дата

129-05 ТК

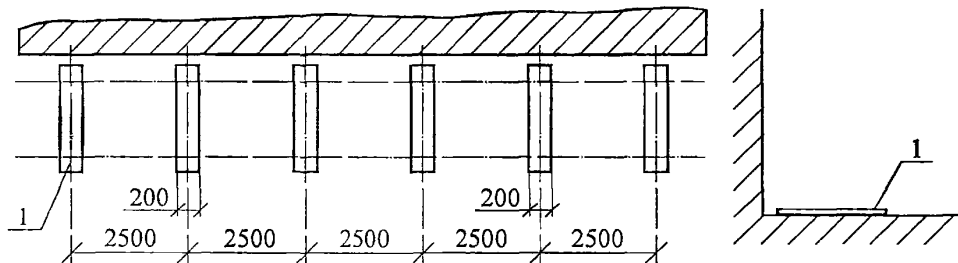
Лист  
7

2.7 Монтаж лесов выполняется по ярусам, указанным в проекте производства работ. Для выполнения облицовочных, штукатурных, малярных и других видов отделочных работ на фасаде здания высота яруса устанавливается 2 м.

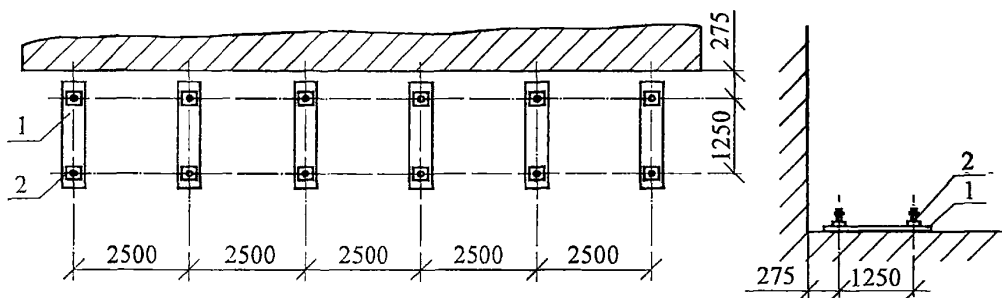
2.8 Монтаж лесов ЛСПК осуществляется в следующей технологической последовательности:

- разметить места установки деревянных подкладок и места сверления гнезд под пробки;
- разложить деревянные подкладки перпендикулярно фасаду здания по разметкам согласно схеме 1 рисунка 5. Шаг раскладки, размер сечения и длина подкладок принимаются в соответствии с проектом (при толщине подкладок не менее 40 мм).
- расставить становочные пяты на подкладки по длине и ширине так, чтобы расстояние между ними соответствовало длине горизонтальных элементов этих лесов. Расстояние от стены до оси внутреннего ряда становочных элементов и между рядами становочных элементов вдоль стены должно соответствовать паспорту лесов. Эту работу следует выполнять особенно тщательно путем регулировки по высоте в пределах от 35 см до 50 см, т.к. от правильной первоначальной разбивки, укладки и выверки становочных пят согласно схеме 2 рисунка 5 зависит точность последующего монтажа клиновых лесов;

1) Схема установки подкладок (1 ярус)



2) Схема установки становочных пят (1 ярус)



1 – подкладки; 2 – становочные пяты

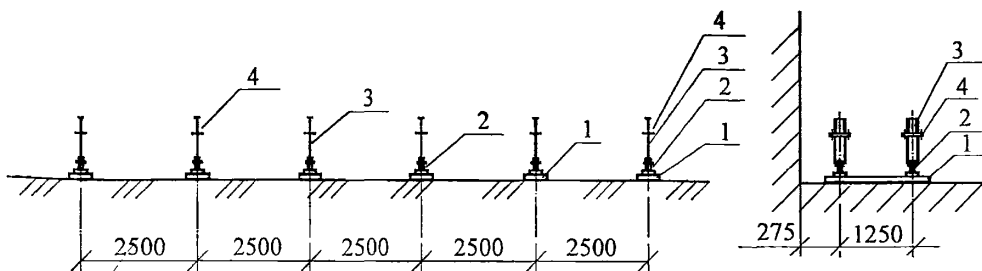
Рисунок 5 – Схемы очередности установки элементов лесов (шаг вертикалей вдоль стены принят 250 см)

Изн. № подл.	Подпись и дата	Взам. инв. №

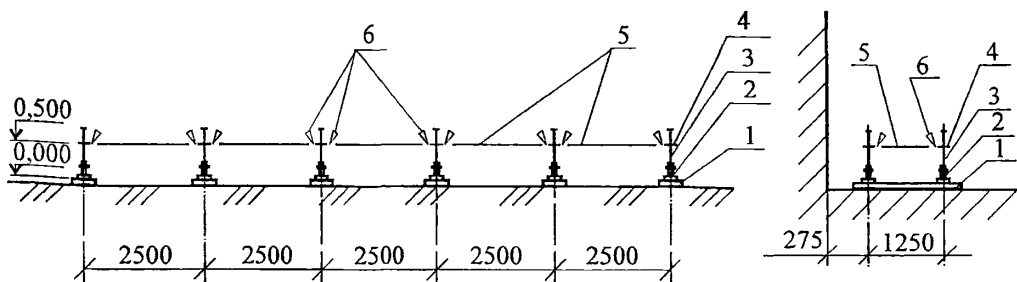
Изм.	Кол.уч.	Лист	№ док.	Подп.	Дата

- пробурить отверстия для установки пробок;
- на станочные пяты установить стартовые элементы с фланцами в соответствии со схемой 3 рисунка 5. Стартовые элементы необходимы для начала монтажа лесов и служат для установки вертикалей. Сварочный шов на фланцах должен быть снизу;
- соединить конструкцию горизонтальными элементами (горизонталями) с помощью замков и фланцев согласно схеме 4 рисунка 5. Соединение замка и фланца, показанное на схеме 5 рисунка 5, происходит следующим образом: фланец вставить в прорези замка, совместив клин с нужным отверстием во фланце; клин забить молотком до упора; острие клина должно быть направлено вниз;

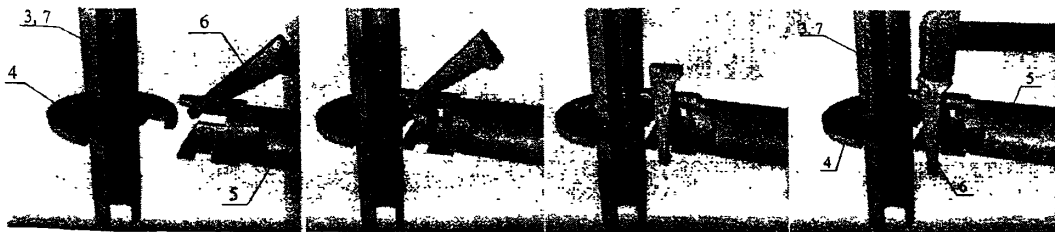
3) Схема установки стартовых элементов (1-й ярус)



4) Схема соединения конструкции горизонталями на отм. 0,500 (1-й ярус)



5) Схема соединения замка и фланца клином



1 – подкладки; 2 – станочные пяты; 3 – стартовые элементы; 4 – фланец; 5 – горизонтальные элементы (горизонтали); 6 – клин; 7 – вертикальные элементы (вертикали)

Продолжение рисунка 5 – Схемы очередности установки элементов лесов

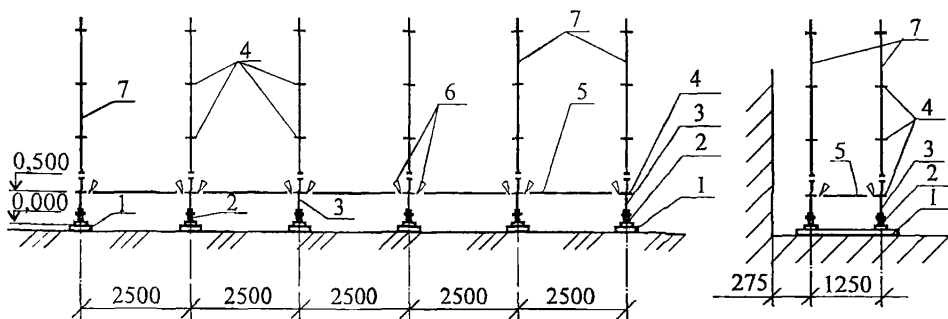
Изм. № подл.	Подпись и дата		Взам. инв. №	

Изм.	Кол.уч.	Лист	№ док.	Подп.	Дата

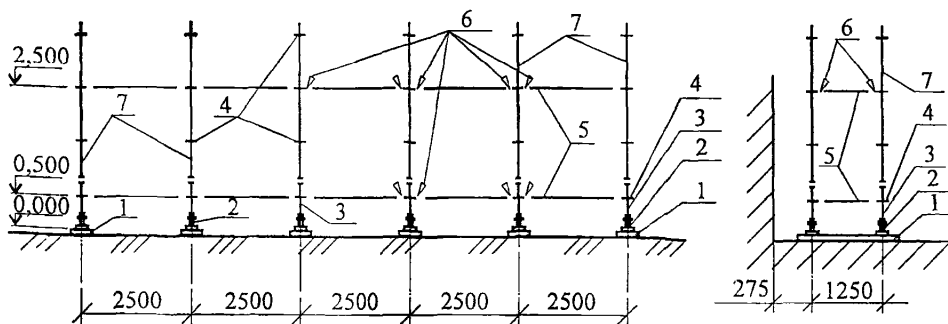
— вставить в отверстия стартовых элементов вертикальные элементы (вертикали) согласно схеме 6 рисунка 5 с одновременной выверкой вертикальности элементов в продольном направлении. Этот элемент представляет собой трубу диаметром 48 или 60 мм и длиной от 1 м до 3 м с приваренными на ней с шагом 0,5 м или 1,0 м фланцами, за которые крепятся горизонтальные и диагональные элементы (диагонали). Сварочный шов на фланце должен быть снизу;

— связать вертикали горизонтальными элементами для первого рабочего яруса на отм. 2,500 м в соответствии со схемой 7 рисунка 5. Каждая горизонталь на концах имеет замок с клином, при помощи которого горизонталь соединяется с вертикальными элементами. Заклепка на клине удерживает его в замке. Размер горизонтали определяет расстояние между вертикалями и колеблется в пределах от 1000 до 3000 мм. Шаг между вертикалями устанавливается в зависимости от конфигурации объекта;

б) Схема установки вертикальных элементов длиной 3 м



7) Схема установки горизонтальных элементов на отм. 2,500 (1 ряд)



1 — подкладки; 2 — станочные пяты; 3 — стартовые элементы; 4 — фланец; 5 — горизонтальные элементы (горизонтали); 6 — клин; 7 — вертикальные элементы (вертикали)

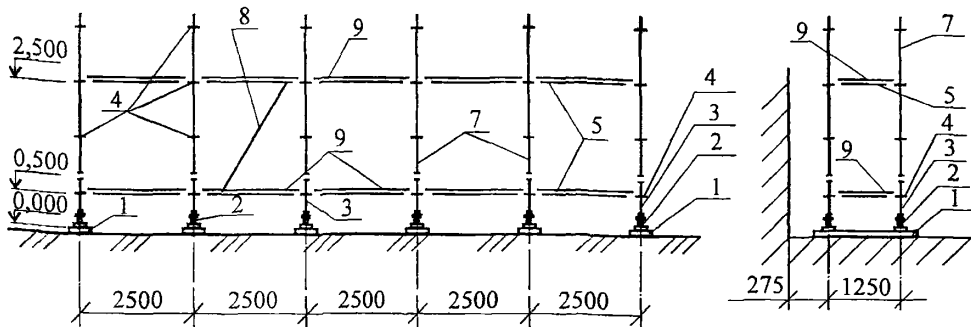
Продолжение рисунка 5 — Схемы очередности установки элементов лесов

— разместить стальной настил первого монтажного яруса на отм. 0,500, лестницу I-го яруса и стальной настил первого рабочего яруса на отм. 2,500 согласно схемам 8 и 9 ри-

Инв. № подл. Подпись и дата. Взам. инв. №

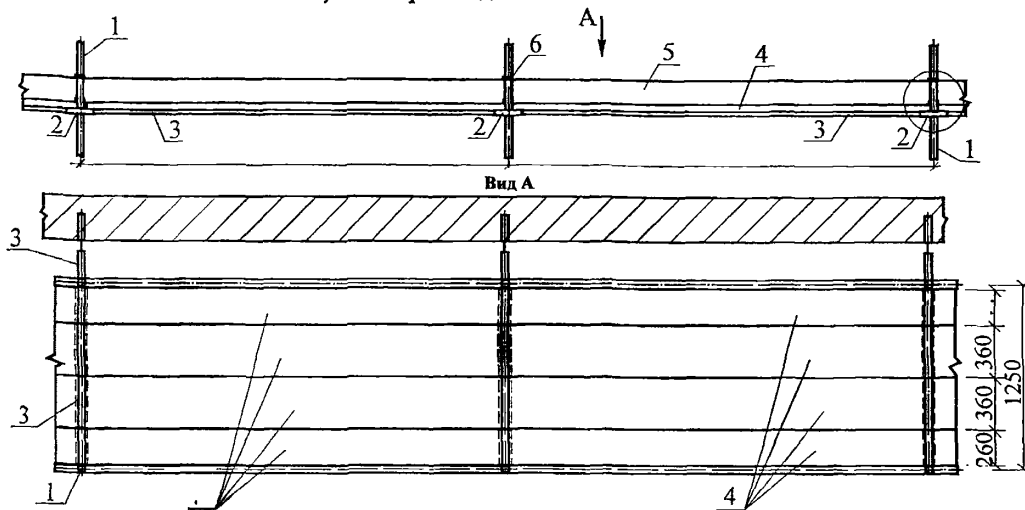
сунка 5. Настилы устанавливаются на поперечные горизонталы при помощи крюков;

8) Схема раскладки стального настила первого монтажного яруса на отм. 0,500 и первого рабочего яруса на отм. 2,500 и установки лестниц (1-й ярус)

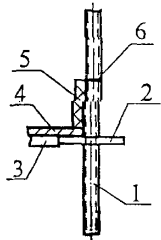


1 – подкладки; 2 – становочные пяты; 3 – стартовые элементы; 4 – фланец; 5 – горизонтальные элементы (горизонталы); 7 – вертикальные элементы (вертикали); 8 – лестница; 9 – стальной настил

9) Схема раскладки стального настила



Крепление бортовой доски



1 – вертикальный элемент (вертикаль);  
2 – фланец;  
3 – горизонтальный элемент (горизонталь);  
4 – стальной настил;  
5 – бортовая доска;  
6 – скоба

Продолжение рисунка 5 – Схемы очередности установки элементов лесов

– установить на высоте 2,5 м ограждение рабочего яруса и перила согласно схеме 10 рисунка 5;

Взам. инв. №

Подпись и дата

Инв. № подл.

Изм.	Кол.вч	Лист	№док	Подп.	Дата

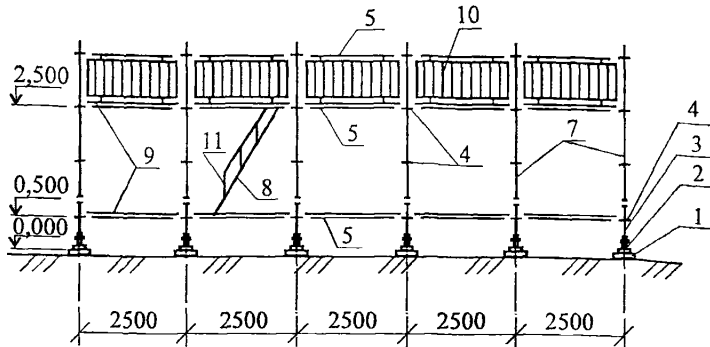
129-05 ТК

Лист

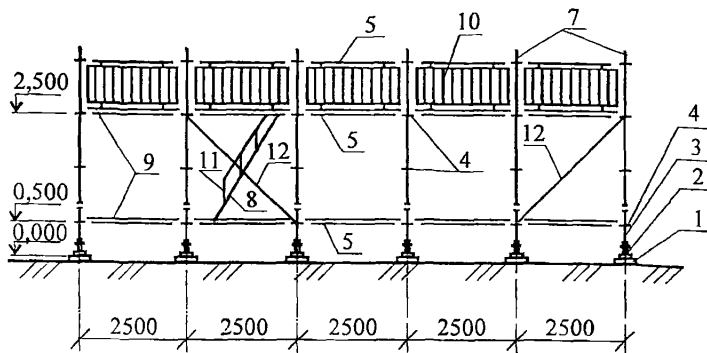
11

– закрепить диагональные элементы для усиления жесткости конструкции на всю высоту лесов через каждые два яруса согласно схеме 11 рисунка 5;

10) Установка ограждения рабочего яруса и перил



11) Схема закрепления диагональных элементов (диагоналей)



1 – подкладки; 2 – станочные пяты; 3 – стартовые элементы; 4 – фланец; 5 – горизонтальные элементы (горизонтали); 6 – клин; 7 – вертикальные элементы (вертикали); 8 – лестница; 9 – стальной настил; 10 – ограждение; 11 – перила; 12 – диагональные элементы (диагонали)

**Продолжение рисунка 5 – Схемы очередности установки элементов лесов**

– закрепить конструкцию из стальных лесов к стене с помощью саморасклинивающих пробок в местах, указанных в ППР согласно паспорту лесов. Вариант крепления лесов представлен на схеме 12 рисунка 5. Крепление лесов к стене производится при помощи металлических саморасклинивающихся пробок, закладываемых в пробуренные в стене отверстия соответствующие длине пробки, согласно рисунку 6. При вращении конусная гайка раздвигает щеки, закрепленные на той же оси, и расклинивает пробку в отверстии;

– последующие яруса устанавливаются в той же последовательности, как и первый ярус согласно схеме 13 рисунка 5.

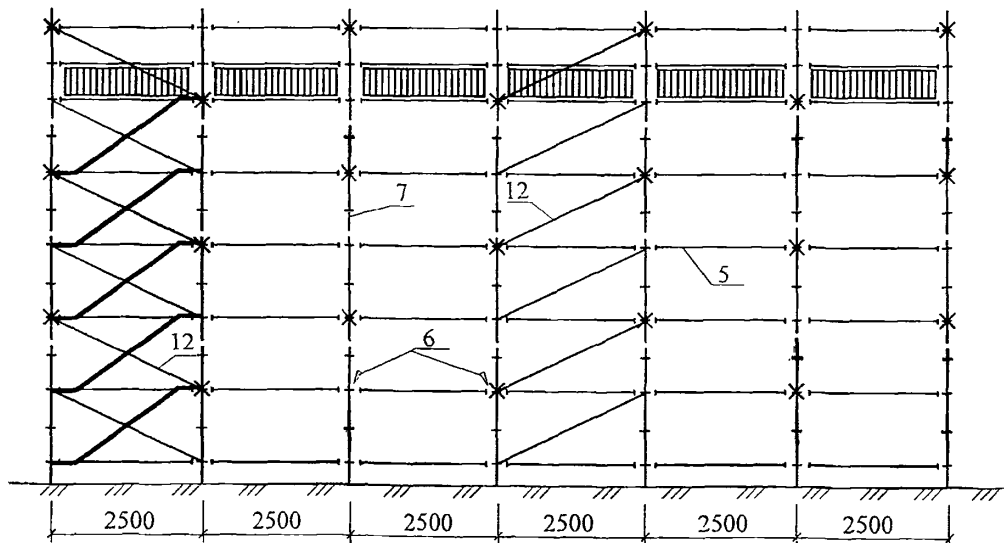
Подъем элементов лесов лебедкой осуществляется согласно приведенному на рисун-

Инд.№ подл.	Подпись и дата	Взам.инв. №

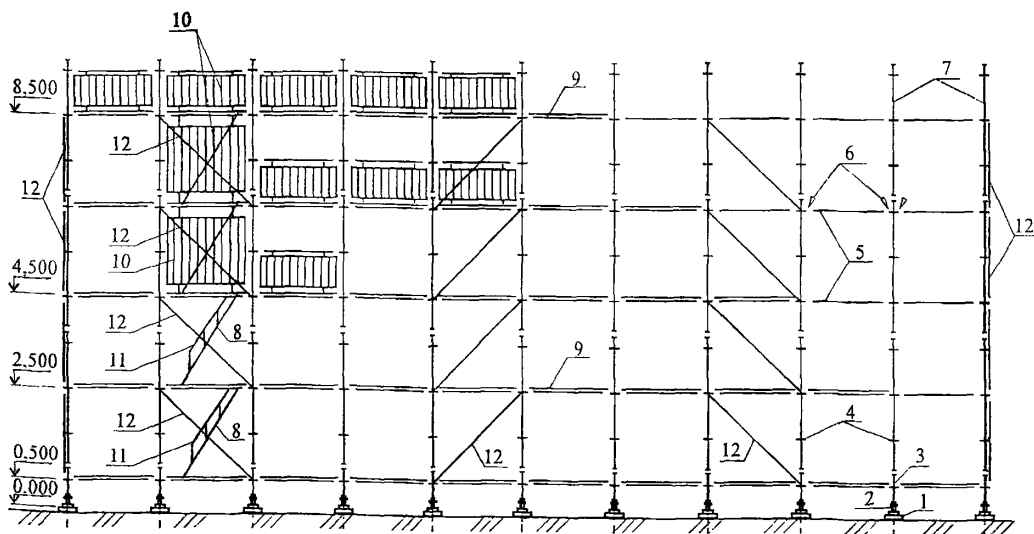
Изм.	Кол.уч.	Лист	№ док.	Подп.	Дата

ке 7 варианту схемы. Подъем труб, настилов и ящиков с крепежом выполнять через консоль, установленную на лесах, при условии подъема груза массой в пределах грузоподъемности лебедки и консоли, при соблюдении мер предосторожности на всех этапах подъема и подачи элементов лесов на рабочие места. Работы по подъему осуществляются с разрешения и под непосредственным наблюдением ИТР.

12) Схема крепления строительных лесов к стене



13) Схема установки последующих ярусов лесов



1 – подкладки; 2 – станочные пьты; 3 – стартовые элементы; 4 – фланцы; 5 – горизонтальные элементы (горизонтали); 6 – клин; 7 – вертикальные элементы (вертикали); 8 – лестница; 9 – стальная настил; 10 – ограждение; 11 – перила; 12 – диагональные элементы (диагонали)

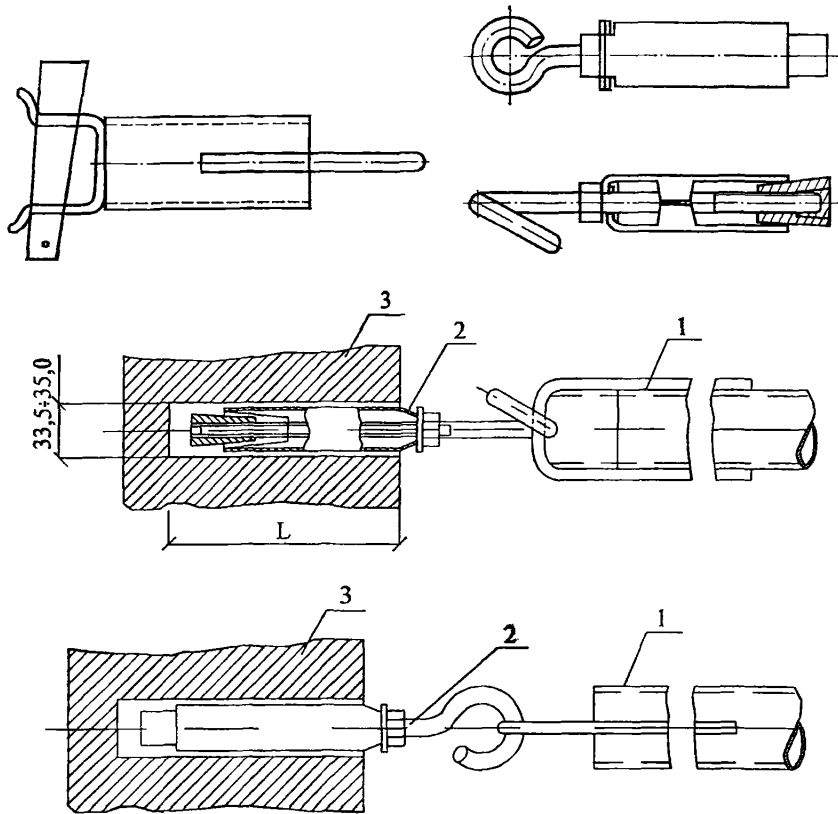
Продолжение рисунка 5 – Схемы очередности установки элементов лесов

Инв. № подл.	Подпись и дата	Взам. инв. №

Изм.	Кол. вч	Лист	№ док	Подп.	Дата

129-05 ТК

Лист  
13



Примечание: – Удлиненные пробки применять при ослабленной кирпичной кладке, а также кладке из семицелевого и других видов эффективного кирпича.

1 – поперечина лесов; 2 – инвентарная саморасклинивающаяся пробка; 3 – кирпичная кладка; L – глубина гнезда для пробки.

Длина пробки, А, мм	Наименование	Масса, кг	Проект ЦНИИОМТП
136	Стандартная пробка	–	–
315	Удлиненная пробка	0,34	3316
365	– « –	0,38	– « –
415	– « –	0,43	– « –
520	– « –	0,51	– « –

Рисунок 6 – Типовое крепление лесов инвентарными пробками

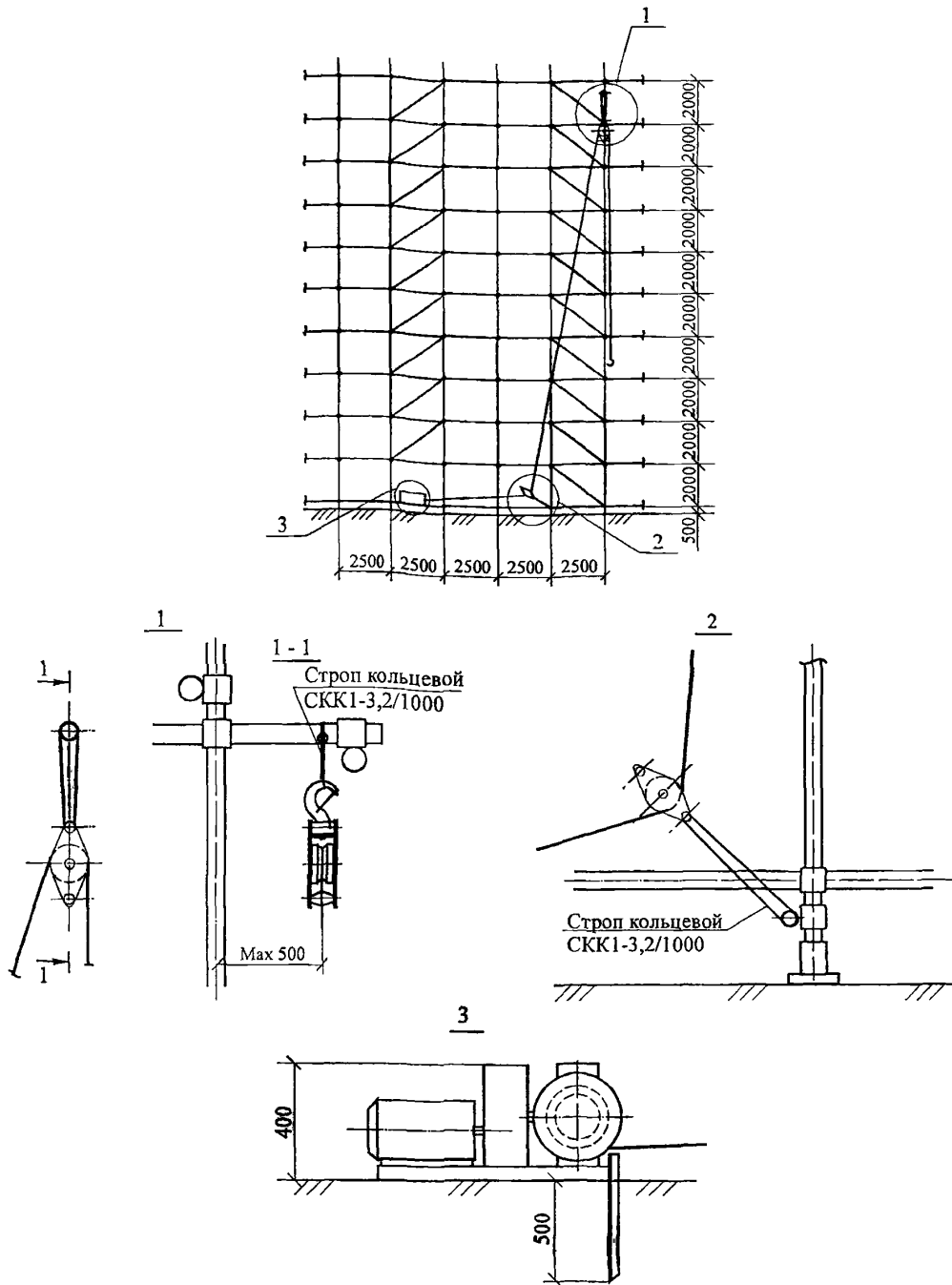
Изм. № подл.	Подпись и дата	Взам. инв. №

Изм.	Кол. уч.	Лист	№ док.	Подп.	Дата

129-05 ТК

Лист  
14





**Рисунок 7 – Вариант схемы подъема груза лебедкой**

Варианты схем установки лесов, последовательность монтажа и их крепления в зависимости от архитектурно-планировочных решений зданий представлены на рисунках 8÷13.

По установленным лесам может устраиваться защитное ограждение (сетка, пленка, брезент).

Инв.№ подл.	Подпись и дата	Взам.инв.№
-------------	----------------	------------

Изм.	Кол.уч.	Лист	№ док.	Подп.	Дата
------	---------	------	--------	-------	------

Схема № 1

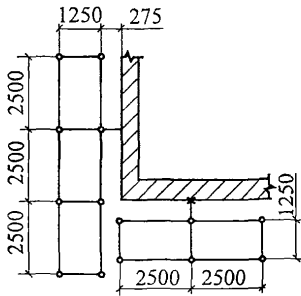


Схема № 2

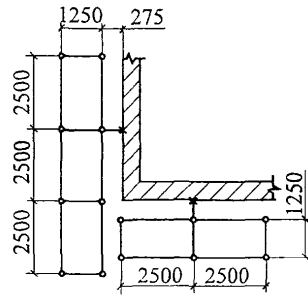


Схема № 3

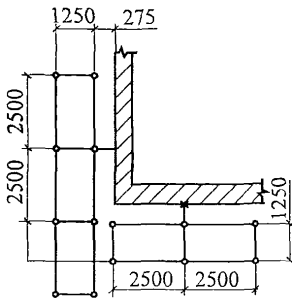


Схема № 4  
(при выступе стены до 1 м)

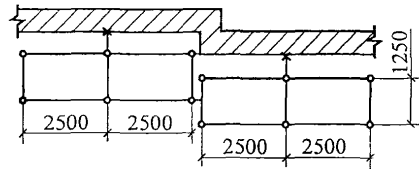


Схема № 5  
(при выступе стены более 1 м)

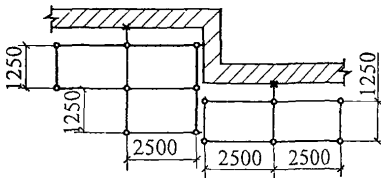


Схема № 6

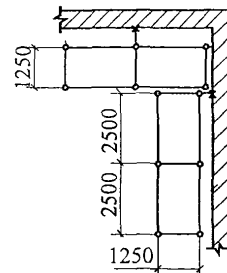


Схема № 7

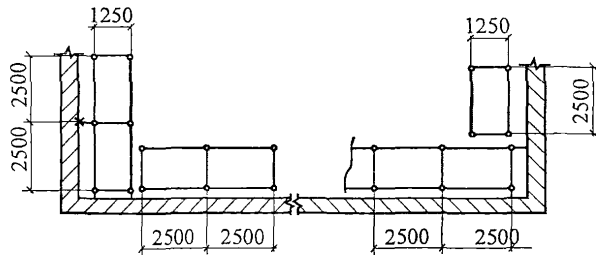
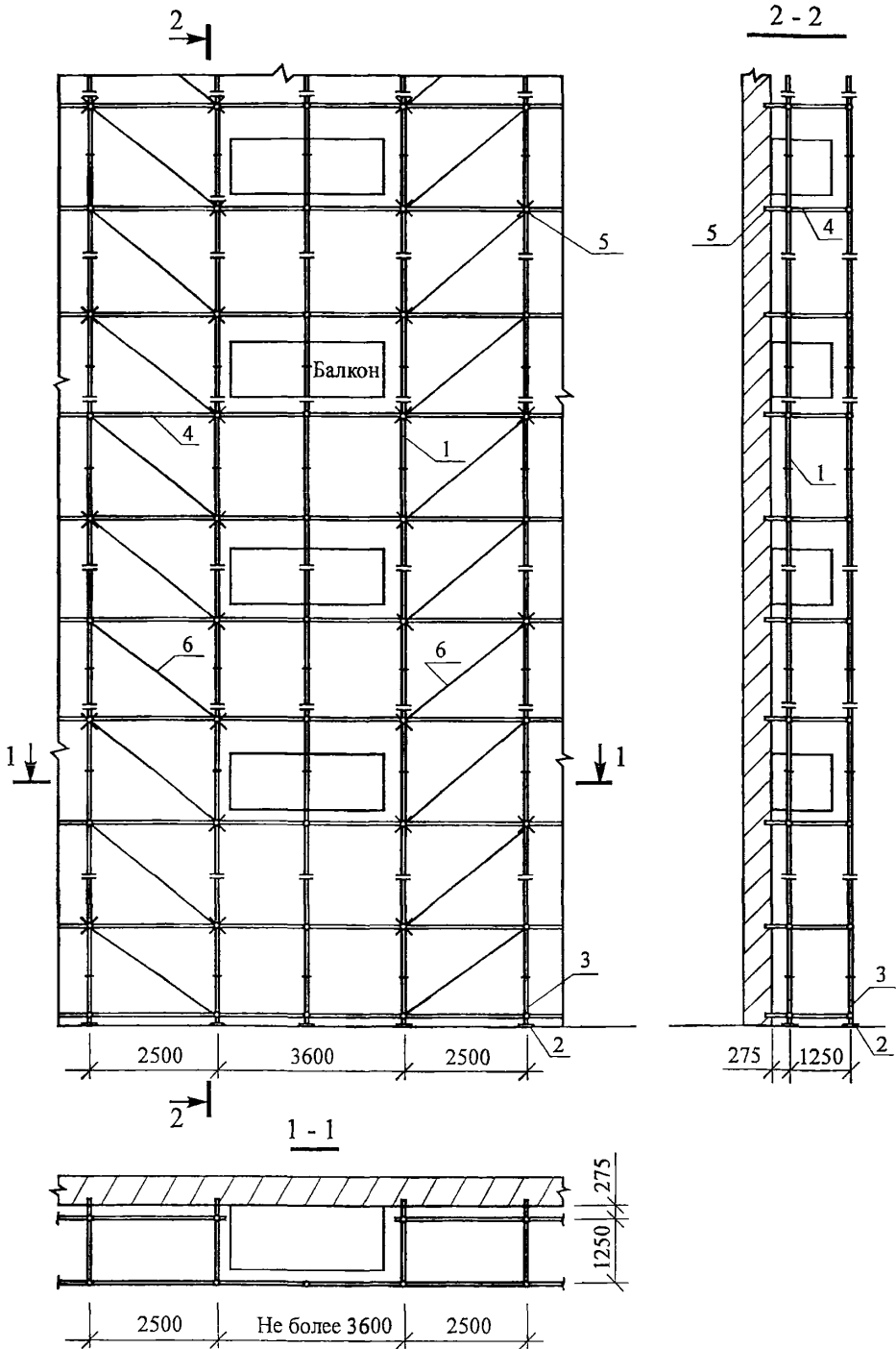


Рисунок 8 – Схемы установки лесов при различной конфигурации зданий

Инд. № подл.	Подпись и дата	Взам. инв. №

Изм	Кол.уч.	Лист	№ док.	Подп.	Дата

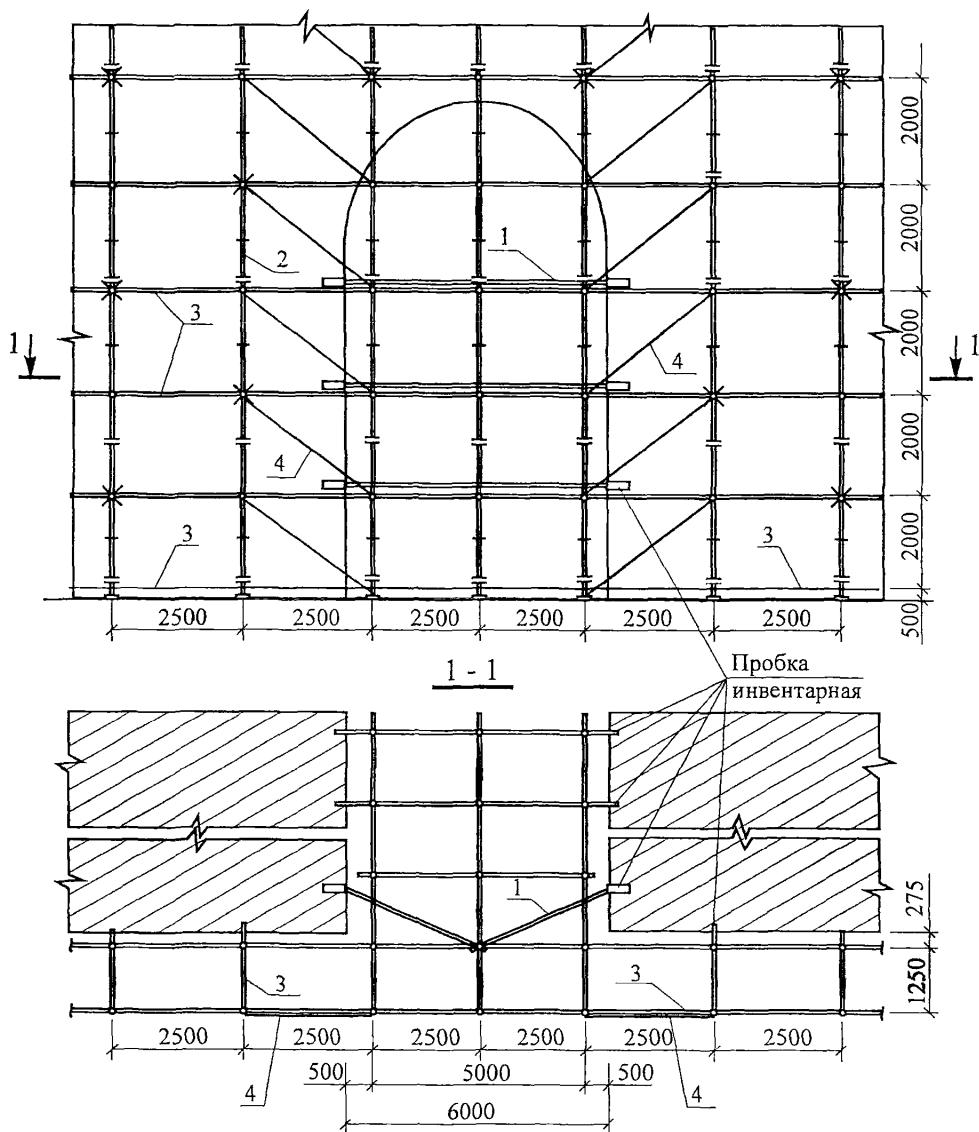


1 – вертикальный элемент (вертикаль); 2 – становочная пята; 3 – стартовый элемент; 4 – горизонтальные элементы (горизонтали); 5 – инвентарная пробка; 6 – диагональные элементы (диагонали)

Рисунок 9 – Схема крепления лесов при наличии балконов

Индв.№ подл.	Подпись и дата	Взам.инв.№

Изм.	Кол.уч.	Лист	№ док.	Подп.	Дата



1 – раскос; 2 – вертикальный элемент (вертикаль); 3 – горизонтальные элементы (горизонтали); 4 – диагональные элементы (диагонали)

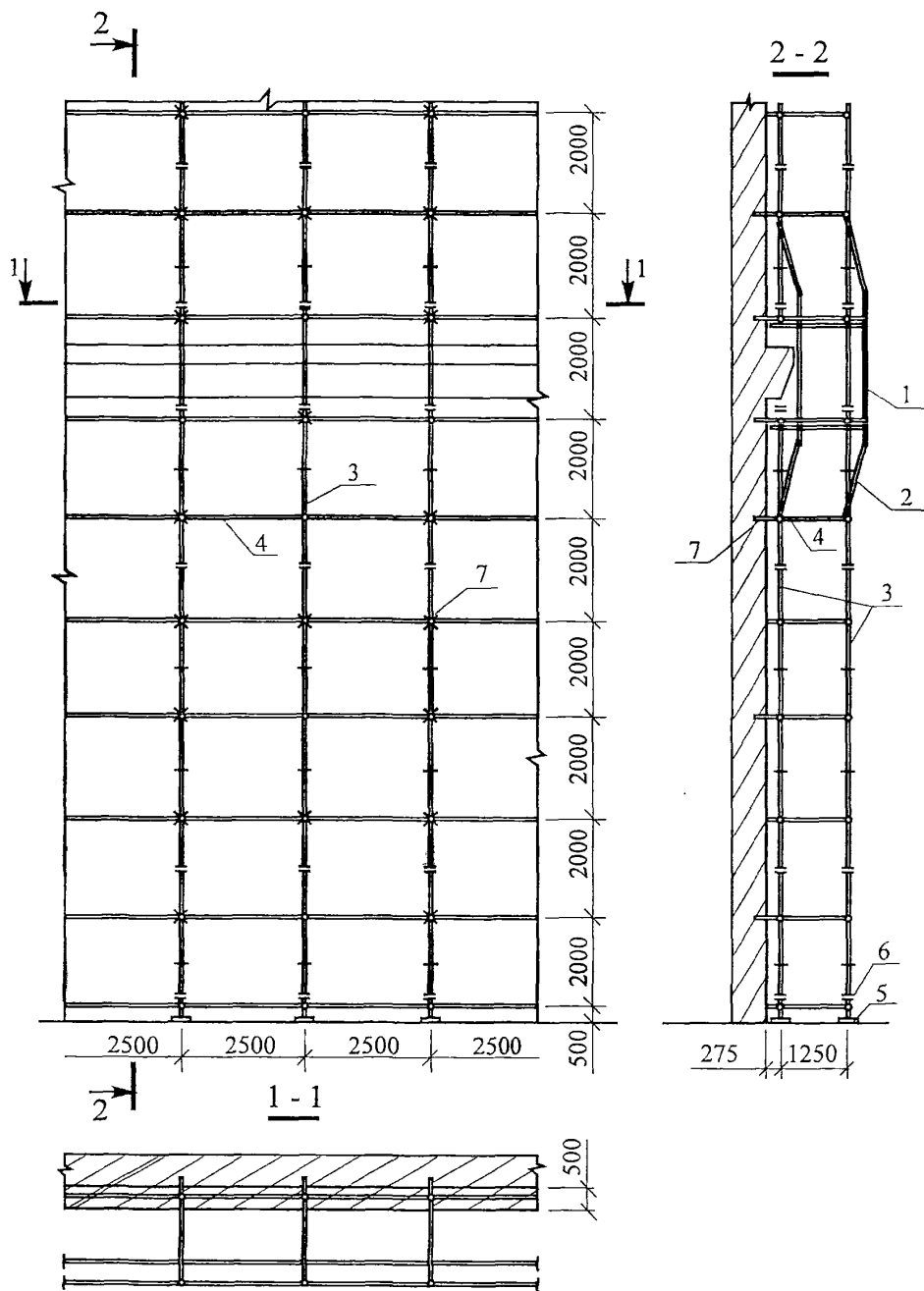
Рисунок 10 – Схема крепления лесов при наличии арки

Взам. инв. №
Подпись и дата
Инв. № подл.

Изм.	Кол.уч.	Лист	№ док.	Подп.	Дата

129-05 ТК

Лист
18



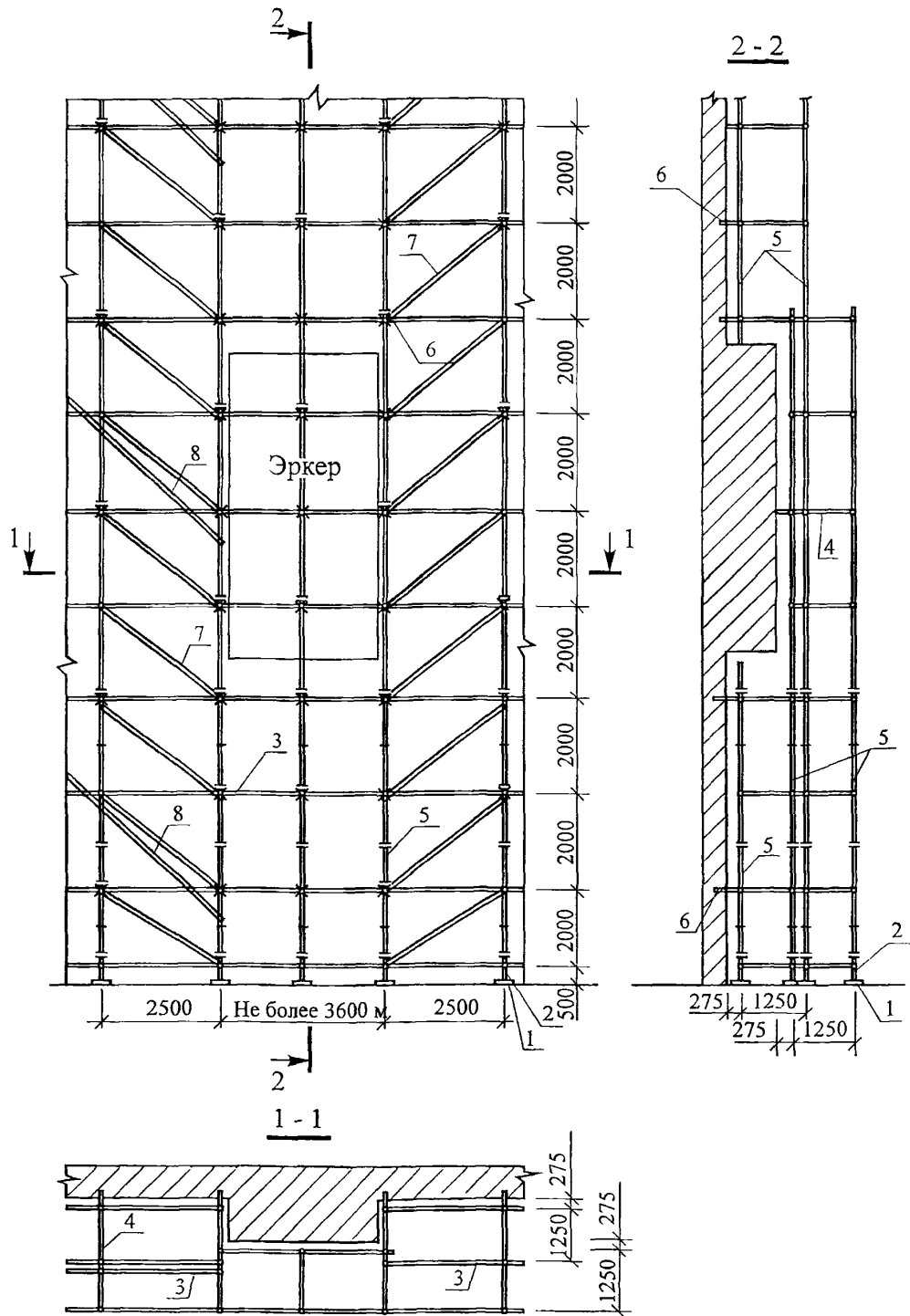
1 – дополнительные вертикали длиной 3 м; 2 – раскос; 3 – основные вертикали длиной по 3 м; 4 – горизонтальные элементы (горизонтали); 5 – станочная пята; 6 – стартовый элемент; 7 – инвентарная пробка

Рисунок 11 – Схема крепления лесов при наличии карниза

Изм. № подл.	Подпись и дата	Взам. инв. №

Изм.	Кол. уч.	Лист	№ док.	Подп.	Дата

129-05 ТК



1 – станочная пята; 2 – стартовый элемент; 3, 4 – горизонтальные элементы (горизонтالي); 5 – вертикальные элементы (вертикали); 6 – инвентарная пробка; 7 – диагональные элементы (диагонали); 8 – связь

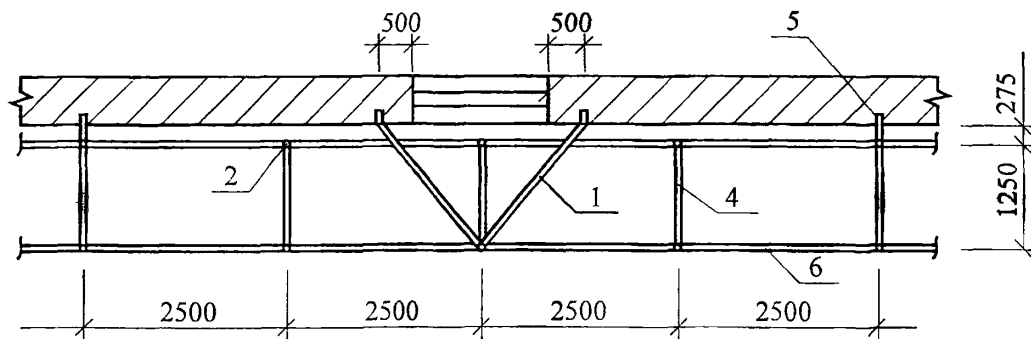
Рисунок 12 – Схемы установки лесов при наличии эркера

Инв. № подл.	Подпись и дата	Взам. инв. №

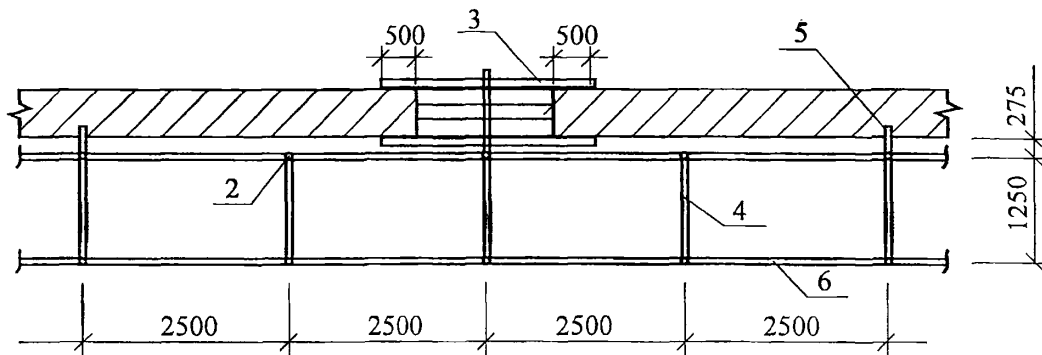
Изм.	Кол.уч.	Лист	№ док.	Подп.	Дата

129-05 ТК

а) у оконного проема



б) в оконный проем



1 – раскос; 2 – вертикаль; 3 – поперечина; 4, 6 – горизонталь; 5 – инвентарная пробка

Рисунок 13 – Схема крепления лесов при наличии оконных проемов

2.9 Молниеприемники устанавливаются после монтажа вертикальных элементов на высоту 8 м (4 яруса) и затем по мере наращивания лесов их переставляют на вышележащие ярусы каждый раз, плотно прикрепляя к вертикальным элементам лесов. Расстояние между молниеприемниками должно соответствовать проекту согласно рисунку 14.

Инв. № подл.	Подпись и дата	Взам. инв. №

Изм	Кол.уч	Лист	№ док	Подп.	Дата

129-05 ТК

Лист
21

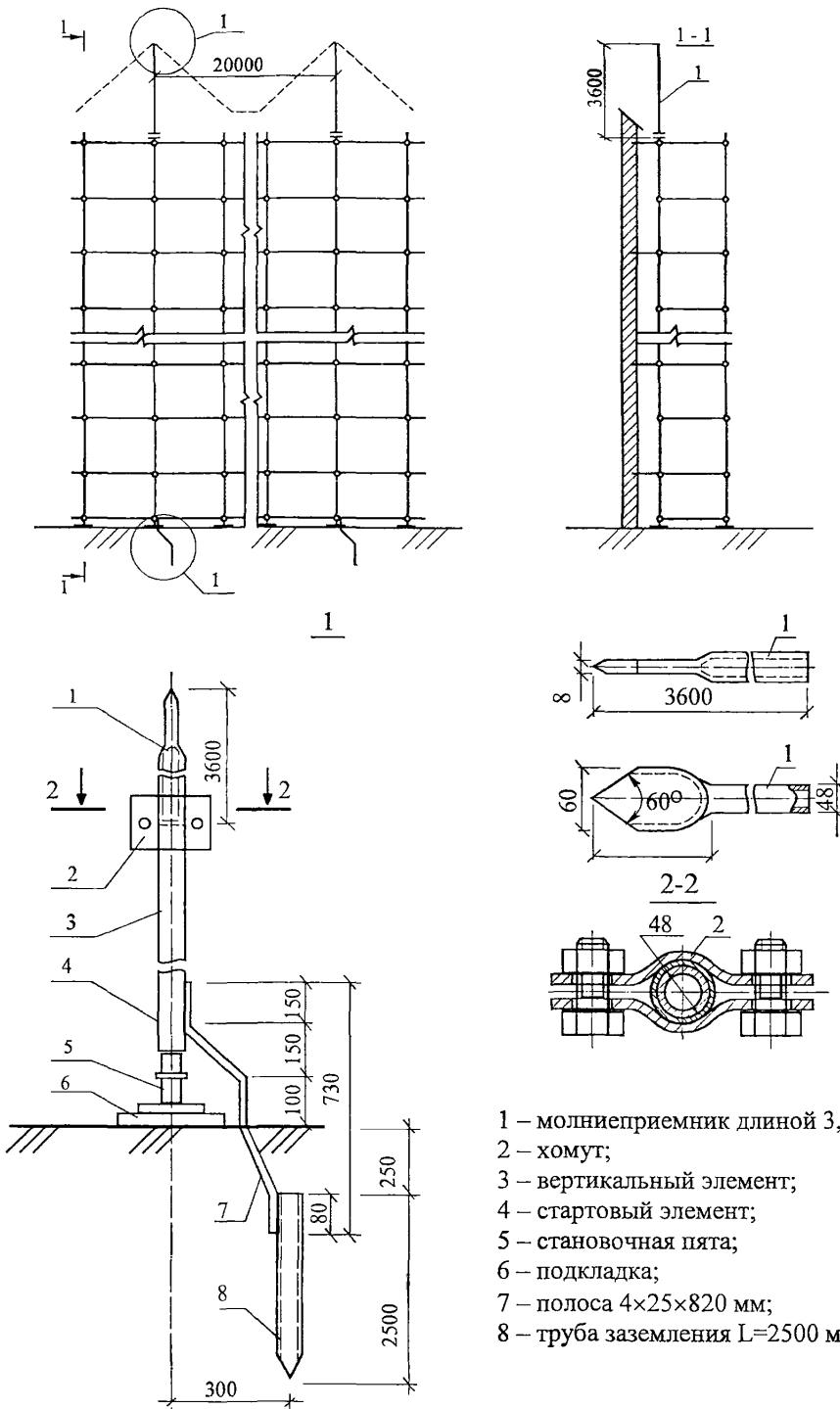


Рисунок 14 – Грозозащитное устройств

Инв. № подл.	Подпись и дата	Взам. инв. №

Изм.	Кол.уч.	Лист	№ док.	Подп.	Дата



2.10 Леса допускаются в эксплуатацию только после приемки производителем работ или мастером при их высоте до 4 м с регистрацией в журнале работ, а выше 4 м – после приемки комиссией, назначенной лицом, ответственным за обеспечение охраны труда в организации, и оформления актом.

2.11 Демонтаж лесов осуществляется только после того, как работы с лесов закончены и с настилов сняты все материалы, тара, мусор, инвентарь, инструменты, а доступ на леса закрыт. Работы по демонтажу выполняются под наблюдением инженерно-технического работника, ответственного за соблюдение правил монтажа и демонтажа лесов в соответствии с проектом, а также следит за соблюдением правил безопасности работ и сохранностью элементов лесов.

2.12 До начала разборки ответственный руководитель по демонтажу должен осмотреть леса и ознакомить рабочих с последовательностью и способом разборки, мерами, обеспечивающими безопасность работ.

2.13 Все дверные проемы первого этажа на участке разборки лесов должны быть защищены, а проходы полностью ограждены.

2.14 Демонтаж лесов начинают после снятия защитного ограждения с верхнего яруса и ведут по ярусно сверху вниз в следующей последовательности:

- снять бортовые доски и перила ограждения;
- демонтировать диагональные, горизонтальные, вертикальные элементы и стыковые соединения, которые находятся выше стального настила разбираемого яруса лесов, а также горизонтальные и диагональные элементы в пределах разбираемого яруса;
- снять стальной настил, начиная с края лесов, часть настила переносится на ярус ниже для подмащивания при разборке лесов;
- снять горизонтальные, перпендикулярные фасаду стены;
- снять крепления к стене.

2.15 Лестничная клетка разбирается одновременно с лесами в следующей последовательности: перила площадок, вертикали, стыки которых расположены выше площадок в данном ярусе, настил верхних площадок и лестницы.

2.16 После окончания демонтажа верхнего яруса рабочие переходят на нижележащий ярус, временно подмащиваясь на нем, и заканчивают разборку каркаса выплевающего яруса, снимаются поперечные и продольные горизонтальные.

2.17 Элементы лесов при помощи блоков, лебедки и пеньковых канатов спускаются вниз. Сбрасывание отдельных элементов лесов с высоты категорически за-

Взам. инв. №
Подпись и дата
Инв. № подл.

Изм.	Кол.уч.	Лист	№док	Подп.	Дата
------	---------	------	------	-------	------

129-05 ТК

прещается. Мелкие элементы перед спуском вниз укладываются в специальные ящики.

2.18 Внизу элементы лесов раскладываются по маркам и укладываются в контейнер для перевозки на новый объект или на склад. При сортировке элементы, требующие ремонта или замены, складываются отдельно и направляются в мастерские для ремонта.

2.19 При демонтаже лесов не допускается соприкосновение трубчатых элементов с электропроводами.

2.20 Монтаж, демонтаж и эксплуатация инвентарных лесов должны производиться специализированным подразделением (участком), в обязанности которого входит:

- хранение и ремонт элементов инвентарных лесов;
- изготовление нетиповых деталей;
- комплектование лесов согласно спецификации в составе проекта лесов для конкретного объекта;
- монтаж и демонтаж лесов;
- контроль за состоянием лесов в процессе эксплуатации;
- сдача смонтированных лесов в аренду строительным организациям.

### 3 ТРЕБОВАНИЯ К КАЧЕСТВУ И ПРИЕМКЕ ЛЕСОВ

3.1 Требуемое качество и надежность устройства и эксплуатации лесов должны обеспечиваться строительными организациями путем осуществления комплекса технических и организационных мер в соответствии с требованиями ГОСТ 27321-87 «Леса стоечные приставные для строительно-монтажных работ», СНиП 12-01-2004 «Организация строительства».

3.2 Производственный контроль качества устройства лесов должен включать входной контроль качества элементов лесов, операционный контроль отдельных монтажных процессов или операций и оценку соответствия смонтированных лесов.

3.3 При входном контроле элементов лесов проверяется их комплектность и соответствие требованиям стандартов, а также наличие и содержание паспортов, сертификатов и других сопроводительных документов. Результаты входного контроля записываются в «Журнал входного учета и контроля качества получаемых деталей, материалов, конструкций и оборудования».

3.3.1 Каждая партия лесов, состоящая из набора элементов, отправляется потребителю комплектно и сопровождается паспортом завода-изготовителя, актом приемки

Инд. № подл.	Подпись и дата	Взам. инв. №

Изм.	Кол.уч.	Лист	№док.	Подп.	Дата

ОТК и комплектовочной спецификацией, в которой указывается количество и масса отправляемых элементов по маркам.

3.3.2 Крупные детали лесов отправляются с завода-изготовителя без упаковки, связанными проволокой в пачках массой не более 80 кг. К каждой пачке прикрепляется бирка с указанием марки и количества элементов в пачке.

3.3.3 Элементы лесов, рассортированные по маркам, хранятся в закрытых помещениях или на открытом воздухе на подкладках под навесом, не соприкасаясь с грунтом. Консервация производится в соответствии с ГОСТ 13163-67\*.

3.3.4 Перед отправкой на объект леса комплектуются всеми типовыми и нетиповыми элементами согласно спецификации проекта лесов конкретного объекта. Комплектование лесов производится с отбраковкой элементов лесов, не соответствующих нормативным допускам.

3.3.5 При комплектовании лесов соблюдаются следующие нормативные допуски и требования:

- все элементы лесов, включая стальной настил, поручни, бортовые доски, обрабатываются огнезащитным составом;
- геометрические размеры стального настила, лестниц и др. элементов должны соответствовать проекту;
- отклонения от проектной длины элементов лесов не должны превышать в вертикалях + 2 мм, а в остальных элементах  $\pm 3$  мм.

3.3.6 Транспортирование лесов производится транспортом любого вида, обеспечивающим сохранность элементов лесов от повреждений.

Не допускается сбрасывать изделия при разгрузке, транспортирование волоком и другие действия, могущие причинить повреждения элементам конструкции.

При транспортировании и хранении пакеты и ящики могут укладываться друг на друга не более чем в три яруса.

Элементы лесов должны храниться в закрытых помещениях или под навесом на подкладках, исключаяющих соприкосновение с грунтом.

3.4 При операционном контроле проверяется соблюдение технологии монтажа элементов лесов, соответствие устройства лесов рабочим чертежам, строительным нормам, правилам и стандартам.

3.5 При оценке соответствия производится проверка требуемого качества смонтированных лесов, подготовленных к эксплуатации.

Инв. № подл.	Подпись и дата	Взам. инв. №
--------------	----------------	--------------

Изм.	Кол-во	Дата	Исполн.	Подп.	Дата

3.6 Металлические трубчатые леса клинового типа допускаются к эксплуатации только после полного окончания их монтажа, приемки комиссией с участием лиц, ответственных за монтаж лесов, производство работ с лесов, а также лица, ответственного за обеспечение охраны труда в организации и оформление актом.

3.7 При приемке установленных лесов в эксплуатацию проверяются:

- выставление уровня лесов на жестком основании и надежность опорных площадок;
- соответствие собранного каркаса монтажным схемам;
- правильность сборки узлов (правильность установки вертикалей, надежность соединения замков горизонталей и диагоналей с фланцами вертикалей, установка горизонталей и диагоналей в необходимом наборе) и соответствие крепления лесов проекту;
- правильность и надежность опирания лесов на основание;
- наличие и правильность установки и крепления ограждения, настила и лестниц;
- наличие диагональных связей по внешнему ряду стоек;
- обеспечение сохранности лесов от возможных ударов транспортными средствами;
- обеспечение отвода воды от лесов;
- соблюдение вертикальности установки вертикалей и наличие крепления лесов к стенам;
- правильность установки молниеприемников и устройства заземления;
- наличие средств пожаротушения;
- приемку лесов следует производить под расчетной нагрузкой, расположенной на рабочем настиле верхнего яруса. Величина нагрузки и ее расположение должно соответствовать принятой в проекте лесов схеме нагрузок.

3.8 Надежность крепления проверяется приспособлением для контроля усилий заклинивания пробок лесов, которое развивает усилие выдергивания не менее 300 кгс.

При приложении усилия выдергивания 300 кгс к пробке она не должна выдергиваться из стены.

3.9 Поверхность грунта, на которую устанавливают леса, должна быть спланирована, утрамбована и обеспечен отвод с нее поверхностных вод.

3.10 В процессе эксплуатации должно производиться систематическое наблюдение за состоянием всех соединений, креплений к стене, настилов и ограждений. Для этого ежедневно перед началом смены леса осматриваются прорабом или мастером ру-

Изн.№ подл.	Подпись и дата	Взам.инв. №

Изм.	Кол.вч	Лист	№док	Подп.	Дата

ководящими работами, выполняемыми с этих лесов.

Не реже одного раза в 10 дней состояние лесов должно проверяться представителями строительной организации с фиксированием замеченных дефектов.

3.11 Во всех случаях обнаружения деформаций элементов лесов, нарушения устойчивости и других дефектов работа с лесов должна быть прекращена до исправления и повторной приемки лесов.

#### **4 ТРЕБОВАНИЯ БЕЗОПАСНОСТИ И ОХРАНЫ ТРУДА, ЭКОЛОГИЧЕСКОЙ И ПОЖАРНОЙ БЕЗОПАСНОСТИ**

4.1 К работам на высоте при устройстве и эксплуатации средств подмащивания допускаются лица не моложе 18 лет, прошедшие медицинскую комиссию и признанные годными к выполнению этих работ, прошедшие обучение согласно ГОСТ 12.0.004-90 безопасным приемам работы, сдавшие экзамены квалификационной комиссии и имеющие соответствующее удостоверение. Помимо специального обучения, рабочие должны получить первичный инструктаж на рабочем месте по безопасности труда и наряд-допуск на выполнение работ в зонах действия опасных производственных факторов. Рабочие должны быть ознакомлены с конструкцией лесов, а также порядком, способами и приемами выполнения работ. Лица, впервые допускаемые к выполнению работ, должны работать в течение года под непосредственным надзором более опытного рабочего. К работам по монтажу и демонтажу лесов на высоте более 15 м могут допускаться только рабочие, прошедшие дополнительный медицинский осмотр.

4.2 Перед началом работ по монтажу лесов рабочие должны получить наряд-допуск на производство этих работ на срок, необходимый для выполнения всего объема работ.

4.3 Масса сборочных элементов лесов, приходящаяся на одного рабочего (при ручной сборке средств подмащивания) на строительном объекте, не должна превышать 25 кг – при монтаже и демонтаже (средств подмащивания) на высоте и 50 кг – при устройстве их на земле.

4.4 Леса должны быть оборудованы лестницами для подъема и спуска людей, находящимися на расстоянии не более 40 м друг от друга, причем для лесов длиной менее 40 м должно устанавливаться не менее двух лестниц. Верхние концы лестниц должны быть прикреплены к поперечинам лесов, а проемы в настилах лесов для выхода с лестниц – ограждены с трех сторон. Угол наклона лестницы к горизонту при подъеме людей на леса не должен превышать 60°.

Изм.	Кол. вых.	Лист	№ док.	Полн.	Дата
Изм.	Кол. вых.	Лист	№ док.	Полн.	Дата

Изм.	Кол. вых.	Лист	№ док.	Полн.	Дата

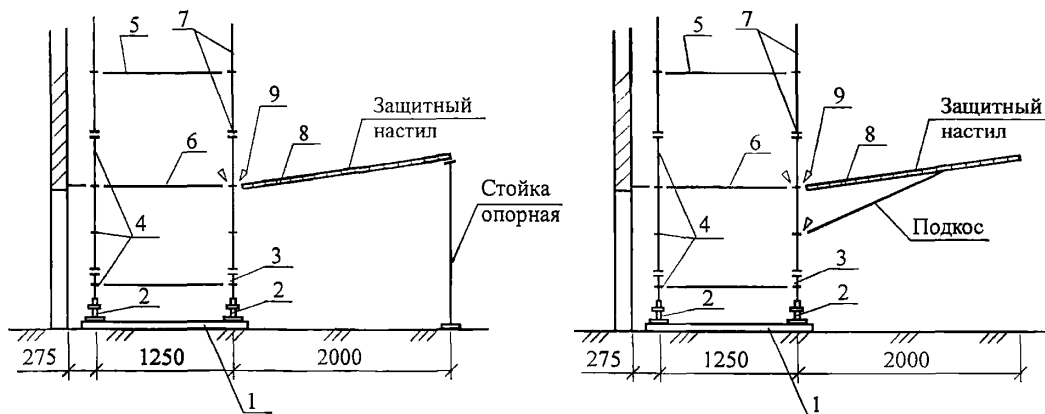
4.5 Вертикальные элементы лесов, расположенные у проездов и в местах подъема груза, должны быть защищены от возможных ударов транспортными средствами.

4.6 Рабочий настил со стороны внешнего ряда лесов должен иметь ограждение. Высота ограждения должна быть не менее 1,1 м. Расстояние между горизонтальными элементами ограждения в вертикальной плоскости не должно быть более 0,5 м, между стойками не должно быть более 2 м. Перила ограждения лесов согласно ГОСТ 27321-87 должны выдерживать сосредоточенную статическую нагрузку равную 70 кг, приложенную горизонтально или вертикально в любом месте по длине поручня.

4.7 В местах проходов в здание леса должны иметь защитные козырьки в соответствии с рисунком 15 и боковую сплошную обшивку для предохранения людей от падения сверху различных предметов, причем защитный козырек должен выступать за леса не менее чем на 2,0 м и устанавливаться под углом 15-20° к горизонту. Высота проходов должна быть не менее 1,8 м.

При выполнении работ с лесов высотой 6 м и более должно быть не менее двух настилов: рабочий (верхний) и защитный (нижний), а каждое рабочее место на лесах, примыкающих к зданию или сооружению, должно быть, кроме того, защищено сверху настилом, расположенным на расстоянии по высоте не более 2 м от рабочего настила.

В случаях, когда выполнение работ, движение людей или транспорта под лесами и вблизи от них не предусматривается, устройство защитного (нижнего) настила необязательно.



1 – подкладка; 2 – станочная пята; 3 – стартовый элемент; 4 – фланец; 5 – горизонтальный элемент; 6 – стальной настил; 7 – вертикальный элемент; 8 – козырек

Рисунок 15 – Варианты установки козырька

4.8 Для защиты людей от электрических разрядов во время грозы леса должны быть оборудованы грозозащитными устройствами и молниеотводами, состоящими из

Взам. инв. №

Подпись и дата

Инв. № подл.

Изм.	Кол.уч.	Лист	№док.	Подп.	Дата

молниеприемника, токоотвода и надежного заземления. Расстояние между молниеприемниками не должно превышать 20 м, а сопротивление заземления не должно быть более 15 Ом. Во время грозы и при ветре силой 6 баллов и более работу на лесах, а также их монтаж и демонтаж следует прекратить.

4.9 Леса должны быть надежно закреплены к стенам зданий по всей высоте в соответствии паспортом завода-изготовителя на «Леса стоечные приставные с клиновым креплением деталей». Произвольное снятие крепления лесов к стене не допускается.

4.10 Запрещается крепить леса к трубам, балконам и другим выступающим частям зданий и сооружений. При совпадении мест крепления вертикалей лесов с проемами в стене леса следует крепить с внутренней стороны здания через проемы посредством накладных устройств согласно рисунку 13.

4.11. При работе на высоте во время монтажа и демонтажа лесов рабочие должны быть снабжены предохранительными поясами для крепления к надежным частям здания или к ранее установленным вертикалям лесов в соответствии с указанием инженерно-технического работника, руководящего монтажом или демонтажом лесов.

Рабочие-монтажники должны быть обеспечены спецодеждой, спецобувью, испытанными предохранительными поясами, веревками, касками и др. средствами индивидуальной защиты.

4.12 Во время монтажа лесов должны быть обеспечены:

- прочность и надежность конструкций;
- безопасные условия работы во время монтажа и эксплуатации;
- устойчивость во время монтажа и эксплуатации;
- ограждения и индивидуальные средства защиты, исключающие возможность падения рабочих и материалов с высоты;
- безопасное транспортирование материалов.

4.13 При установке диагональных элементов, устанавливаемых через каждые два яруса на всю высоту, необходимо следить за тем, чтобы угол их наклона был направлен в разные стороны и образовывал т.н. встречный угол.

4.14 Настилы лесов, расположенные на высоте 1,3 м и более от уровня земли, должны быть ограждены. Высота перильного ограждения должна быть не менее 1,1 м от рабочего настила, а бортовой доски не менее 10 см. Зазор между досками настила должен быть не более 5 мм. Расстояние между горизонтальными элементами ограждения – не более 0,5 м.

В местах, под которыми ведутся другие работы или есть проход, настил должен быть без зазоров.

В трех рабочих ярусах устанавливается двойное перильное ограждение.

Изм. № подл.	Подпись и дата	Взам. инв. №
--------------	----------------	--------------

Изм.	Кол.уч.	Лист	№ док.	Подп.	Дата
------	---------	------	--------	-------	------

4.15 Зазор между стеной существующего здания и рабочим настилом устанавливаемых лесов зависит от вида выполняемых работ и устанавливается в проекте производства работ.

4.16 После окончания монтажа каждого яруса лесов до начала работ с них проверяется их правильность и качество монтажа путем осмотра всей конструкции.

4.17 Акт приемки лесов утверждается главным инженером организации. До утверждения акта работать с лесов не разрешается.

4.18 На лесах должны быть вывешены плакаты со схемами размещения нагрузок и их допустимой величиной (рисунки 16, 17), а также схемы эвакуации работников в случае возникновения аварийной ситуации. Нагрузка на настилы не должна превышать установленных проектом норм. Скопление людей в одном месте запрещается.

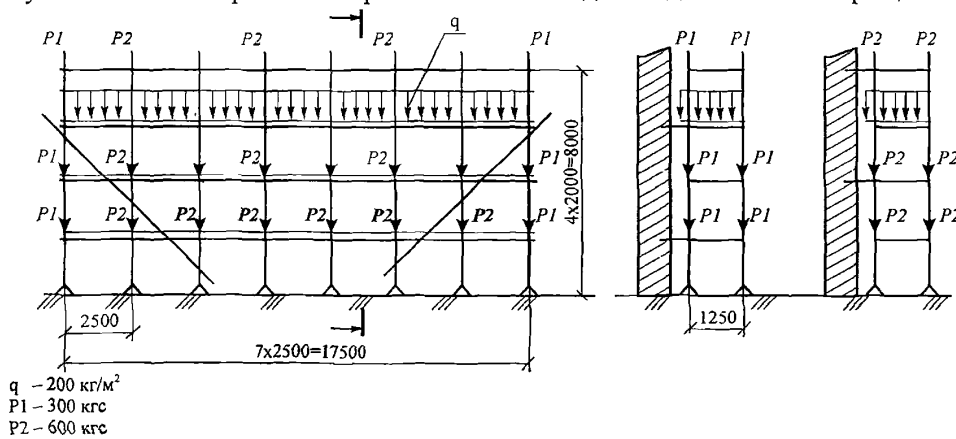


Рисунок 16 – Схема допустимых нагрузок на леса

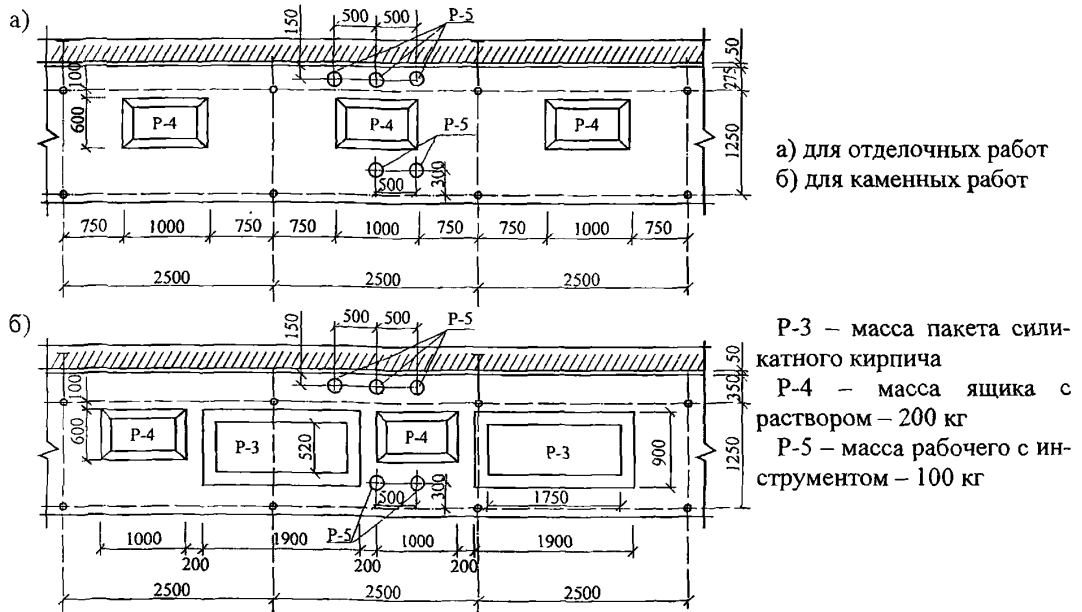


Рисунок 17 – Схема размещения нагрузок

Интв.№ подл.	Подпись и дата	Взам. инв. №

Изм	Кол	уч	Ист	№лох	Полн	Дата

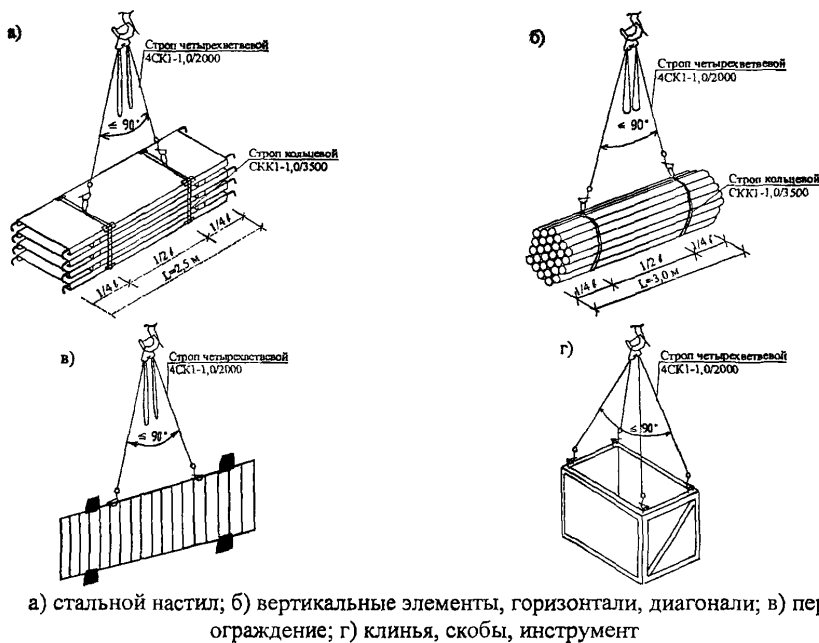


4.19 Увеличивать вылет консольного свеса стальных настила не допускается.

4.20 Необходимо запретить движение и маневрирование транспортных средств вдоль фронта лесов на расстоянии менее границы опасной зоны, вдоль которой должны быть установлены ограждения и предупредительные знаки.

4.21 Строительная площадка, участки работ и рабочие места, проезды и подходы к ним в темное время суток должны быть освещены в соответствии с требованием ГОСТ 12.1.046-85. С наступлением темноты, если нет достаточного искусственного освещения, работы по монтажу, эксплуатации и демонтажу лесов должны быть прекращены.

4.22 Схемы строповки элементов лесов при подаче их на рабочие места представлены на рисунке 18. Масса подаваемых грузов определяется несущей способностью лесов.



а) стальной настил; б) вертикальные элементы, горизонталы, диагонали; в) перильное ограждение; г) клинья, скобы, инструмент

**Рисунок 18 – Схемы строповки грузов**

4.23 При подаче материалов на леса башенным краном непосредственно к рабочим местам необходимо соблюдать следующие правила:

- во избежание ударов по лесам грузом, подвешенным к крюку крана, запрещается поворот стрелы одновременно с движением крана или подъемом груза в непосредственной близости от лесов; эти операции должны производиться раздельно – сначала подъем и передвижение, а затем поворот стрелы;

- на лесах должен находиться сигнальщик, регулирующий путь движения груза за подачей сигналов машинисту крана;

Изм. № подл.	Подпись и дата	Взам. инв. №
--------------	----------------	--------------

Изм.	Кол.уч.	Лист	Недок.	Подп.	Дата
------	---------	------	--------	-------	------

– при работе стрелы груз должен быть поднят над ограждением не менее чем на 1 м, спуск груза на настил лесов должен производиться плавно и с наименьшей скоростью.

4.24 При подаче материалов на леса стационарными подъемниками каркасы их должны крепиться к зданию независимо от лесов.

4.25 Лебедки, применяемые для подачи грузов и устанавливаемые на земле, должны быть загружены балластом, масса которого должна не менее чем в два раза превышать тяговое усилие лебедки. Балласт закрепляется на раме лебедки.

Количество витков каната на барабане лебедки при нижнем положении груза должно быть не менее двух.

4.26 Демонтаж лесов или их перемещение на другой ярус можно начинать только после того, как все работы на лесах будут закончены и с настилов лесов будут убраны все материалы, тара, инвентарь, инструмент и строительный мусор, а доступ на леса будет закрыт. Запрещается находиться людям под настилом во время его перемещения.

4.27 Во время демонтажа лесов все дверные проемы первого этажа и выходы на балконы всех этажей в пределах разбираемого участка должны быть закрыты.

4.28 Зона работ при монтаже и демонтаже лесов, а также во время их эксплуатации должна быть ограждена по границе опасной зоны согласно СНиП 12-03-2001 и иметь предупреждающие знаки и надписи, отвечающие требованиям ГОСТ Р 12.4.026-2001. Доступ не участвующих в работе людей в зону, где производится монтаж или разборка лесов, должен быть закрыт.

4.29 При монтаже, эксплуатации и демонтаже лесов необходимо руководствоваться требованиями ИПБ 01-03 «Правила пожарной безопасности в Российской Федерации» и СанПиН 2.2.3.1384-03 «Гигиенические требования к организации строительного производства и строительных работ».

4.30 Рабочий настил лесов должен иметь следующие первичные средства пожаротушения:

- на каждые 20 м рабочего настила – 1 огнетушитель;
- ведра – не менее 4 шт. на весь настил.

4.31 В случае монтажа лесов для ремонта зданий повышенной пожарной опасности должна быть предусмотрена установка временного стояка пожарного водопровода с разборкой воды на рабочем настиле.

4.32 В целях пожарной безопасности кроме лестничной клетки на лесах должны быть предусмотрены запасные выходы с рабочего настила в помещение через проемы.

Инв. № подл.	Подпись и дата	Взам. инв. №

Изм.	Кол-во	Дата	Исполн.	Провер.	Дата

4.33 Линии электропередачи, расположенные ближе 5 м от металлических лесов, необходимо (на время установки или их разборки) снять, обесточить или заключить в деревянные короба, а оттяжки троллейбусных и других проводов в зоне лесов заключить в резиновые шланги.

4.34 Кроме перечисленных в настоящем разделе решений при устройстве, эксплуатации и демонтаже лесов должны соблюдаться требования СНиП 12-03-2001 «Безопасность труда в строительстве. Часть 1. Общие требования», СНиП 12-04-2002 «Безопасность труда в строительстве. Часть 2. Строительное производство»; СНиП 12-01-2004 «Организация строительства», ГОСТ 24258-88 «Средства подмащивания. Общие технические условия», ГОСТ 27321-87 «Леса стоечные приставные для строительномонтажных работ. Технические условия», СанПиН 2.2.3.1384-03 «Гигиенические требования к организации строительного производства и строительных работ».

## 5 ПОТРЕБНОСТЬ В МАТЕРИАЛЬНО-ТЕХНИЧЕСКИХ РЕСУРСАХ

5.1 Потребность в машинах, оборудовании, инструментах, приспособлениях и оснастке должна определяться в соответствии с данными, приведенными в таблице 2.

Таблица 2 – Ведомость потребности в машинах, механизмах, приспособлениях и инструменте

№ п/п	Наименование	Марка, тип, ГОСТ	Технические характеристики	Назначение	Кол. на звено (бригаду)
1	2	3	4	5	6
1	Лебедка электрическая	Т-66Г	Грузоподъемность, кг 320 Масса, кг 227	Подъем элементов лесов	1
2	Блок монтажный		Грузоподъемность, кг 500	То же	1
3	Перфоратор				1
4	Лопата совковая				2
5	Ящик для инструмента				1
6	Молоток слесарный	ГОСТ 11042-90	Масса, кг 0,5		2
7	Строп кольцевой	СКК1-5,0/2000 ГОСТ 25573-82*	Грузоподъемность, т 5,0 Длина стропа, м 2,0	Подъем элементов лесов	2
8	Лестница приставная	Проект № 1045.06 СКБ Мосстрой	Размеры, м: высота 3,90 ширина 0,65 Масса, кг 42,5	Предназначена для подъема рабочих	2

Взам.инв. №

Подпись и дата

Инв. № подл.

Изм.	Кол. изм.	Лист	№ докум.	Подп.	Дата

129-05 ТК

Лист

33

Продолжение таблицы 2

1	2	3	4	5	6
9	Лом	ЛО-24	Диаметр, мм 24	Для выравнивания лесов	1
10	Уровень строительный	УС2-300 ГОСТ 9416-83	Длина, мм 300 Масса, кг 0,24	Проверка горизонтальности и вертикальности ле-	2
11	Отвес стальной строительный	ОТ-400 ГОСТ 7948-80	Масса, кг 0,4	Проверка вертикальности	1
12	Каска строительная	ГОСТ 12.4.087-84		Для защиты головы	5
13	Рукавицы специальные	Тип Г ГОСТ 12.4.010-75*		Для защиты рук	5
14	Рожковые ключи			Для затяжки гаек	1

5.2 Для установки лесов стоечных приставных клинового типа на площадь фасада высотой 40 м и длиной 25 м используются приведенные в таблице 3 комплектующие изделия (рисунки 19:29).

**Таблица 3 – Потребность в комплектующих изделиях клиновых лесов на 1000 м<sup>2</sup> фасада**

Наименование	Ед. изм.	Кол.
1	2	3
Становочная пятя (рисунок 19)	шт.	22
Стартовый элемент (рисунок 20)	шт.	22
Вертикальный элемент (вертикаль) (рисунок 21):	шт.	
– короткие $l = 1,0$ м		22
– длинные $l = 3,0$ м		286
Горизонтальный элемент (горизонталь):	шт.	
– вдоль фасада $l = 2,5$ м (рисунок 22, а)		300
– перпендикулярно фасаду $l = 1,25$ м (рисунок 22, б)		165
Диагональный элемент (рисунок 23):	шт.	
– вдоль фасада		78
– перпендикулярно фасаду		26
Перильное ограждение (рисунок 26, а)	шт.	130
Перильное ограждение (рисунок 26, б)	шт.	10
Лестницы стальные (рисунок 24)	шт.	13
Пробка (рисунок 7)	шт.	45
Стальной настил (рисунок 25) шириной:	шт.	950
– 260 мм		260+130
– 360 мм		260

Изм. № подл. Подпись и дата Взам. инв. №

Изм.	Код. уч.	Лист	№ док.	Подп.	Дата
------	----------	------	--------	-------	------

129-05 ТК

Лист  
34

Продолжение таблицы 3

1	2	3
Защитное ограждающее покрытие (сетка, пленка, брезент)	м <sup>2</sup>	1100
Стеновые опоры (рисунок 27)	штг.	45
Клинья (рисунок 28)	штг.	1754
Скобы (рисунок 29)	штг.	260

5.2.1 Становочная пята предназначена для размещения на ней стартовых элементов. Данный элемент регулируется по высоте от 35 до 50 см, таким образом можно выровнять конструкцию, которая устанавливается на неровную поверхность.

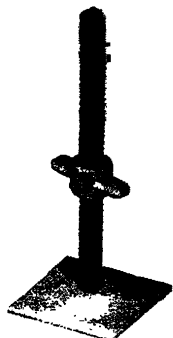


Рисунок 19 – Становочная пята

Становочная пята имеет опорную часть в виде пластины размером 150×150 мм; литая гайка изготовлена из чугуна повышенного качества. Определяющим прочностное соединение «винт-гайка» является срез витков, которые выдерживают нагрузку более 3000 кг. Становочная пята устанавливается под каждый вертикальный элемент на жесткое основание.

5.2.2 Стартовый элемент устанавливается на становочную пята. Данный элемент необходим для начала монтажа лесов и служит для установки вертикалей (как «подставка»). Имеет фланец для крепления горизонталей с соседними аналогичными элементами, что дает возможность обвязывать леса горизонталями на малой высоте, которая выставляется становочной пятой.

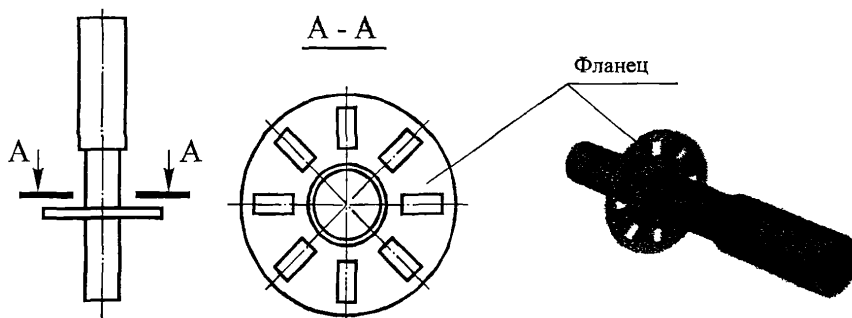


Рисунок 20 – Стартовый элемент

Взам. инв. №

Подпись и дата

Инв. № подл.

Изм.	Кол.уч.	Лист	№док	Полп.	Дата

5.2.3 Вертикальный элемент (вертикаль) является основным несущим элементом лесов. Этот элемент представляет собой трубу диаметром 48 мм или 60 мм с приваренными на ней с шагом 0,5 м или 1,0 м фланцами, за которые крепятся горизонтальные и диагональные элементы. Вертикали стыкуются между собой по принципу «труба в трубу» до необходимой высоты. Вертикальные элементы выпускаются от 1 м до 3 м длиной.

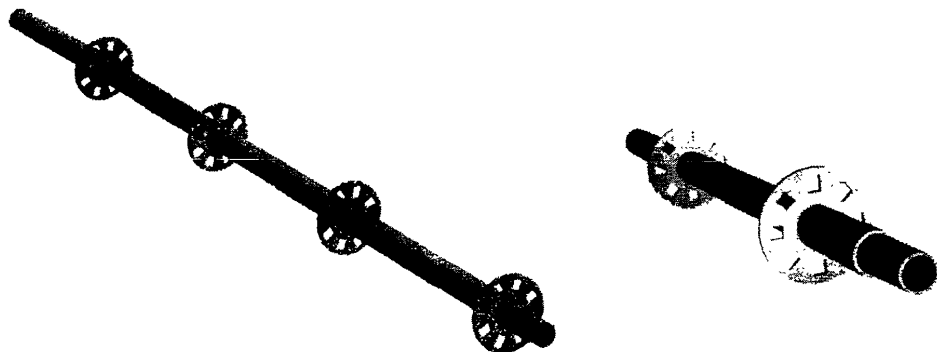


Рисунок 21 – Вертикальный элемент (вертикаль)

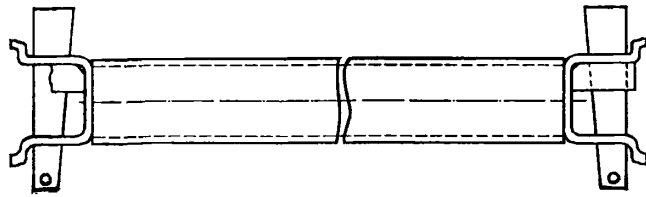
5.2.4 Каждый горизонтальный элемент (горизонталь) имеет на концах замок с клином, при помощи которого горизонталь соединяется с вертикалью как в продольном направлении, так и перпендикулярно фасаду здания. Заклепка на клине надежно держит его в замке. Размер горизонтали определяет расстояние между вертикалями и может быть от 1000 до 3000 мм. Шаг между вертикалями может увеличиваться или уменьшаться по желанию клиента. Горизонтالي служат основанием для рабочих настилов, перил ограждения рабочих ярусов, а также в качестве диагоналей каркаса лесов. Связи длиной 230 мм осуществляют крепление лесов к стене крюками и втулками, смонтированными в фасаде здания.

Горизонтальные элементы, расположенные поперек клиновых лесов, соединяют вертикальные элементы лесов между собой по горизонтали перпендикулярно плоскости фасада здания. Они служат основанием для рабочих площадок, торцевых перил рабочих ярусов, часть из которых крепится к стене здания с помощью пробок для придания жесткости каркасу лесов и предотвращения его опрокидывания или завала. Горизонтали имеют проушину для крепления к стене здания.

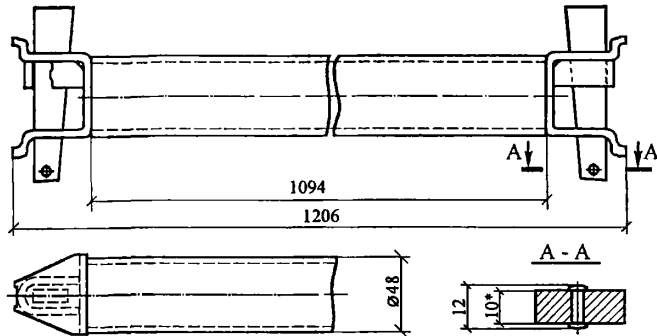
Ивл.№ подл.	Взам.инв. №
	Подпись и дата

Ивл.№ подл.	Взам.инв. №	Подпись и дата
-------------	-------------	----------------

а)



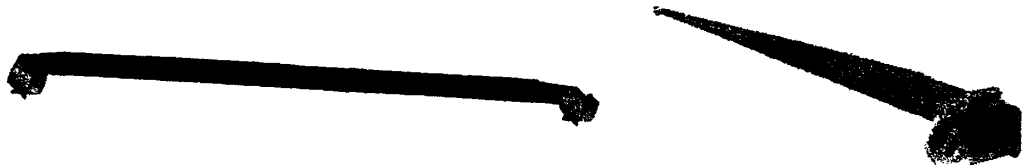
б)



а) вдоль фасада; б) перпендикулярно фасаду

**Рисунок 22 – Горизонтальный элемент (горизонталь)**

5.2.5 Для обеспечения жесткости лесов каждый ярус в начале и конце конструкции по ее ширине должен иметь диагональную связку вертикалей на всю высоту. По длине конструкция также должна равномерно связываться диагоналями через каждые 2 яруса на всю высоту. В зависимости от шага вертикалей вдоль стены и ширины лесов диагональные элементы будут иметь различные размеры по длине. Особенностью установки диагоналей является обеспечение их наклона в разные стороны (встречный угол). Наклон диагоналей в одну сторону повышает опасность опрокидывания системы. Диагональ рассчитана на высоту 2 м, а ее длина зависит от длины горизонтального элемента.



**Рисунок 23 – Диагональный элемент (диагональ)**

Изм. № подл.	Подпись и дата	Взам. инв. №
--------------	----------------	--------------

Изм.	Кол. вч.	Лист	№ док.	Подп.	Дата
------	----------	------	--------	-------	------

5.2.6 Стальная лестница для строительных лесов имеет форму лестничного марша, выполнена из стали 1,5 мм и укреплена профильной трубой. На ступенях лестниц пробиты отверстия с пуклевкой, что обеспечивает безопасность работы на них.

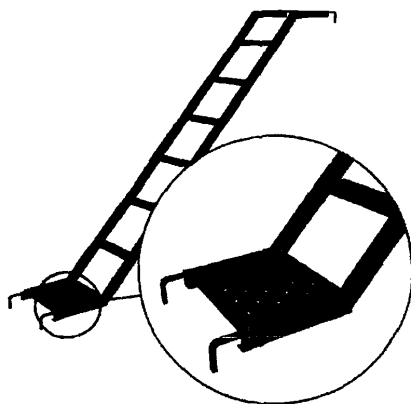


Рисунок 24 – Лестница стальная

Лестницы покрыты противоскользящим покрытием и имеют широкие и плоские ступени, что позволяет нормально передвигаться с грузом. Лестница устанавливается по диагонали под углом 45° на высоту 2 м и крюками крепится за поперечные горизонталы. Стальная лестница выдерживает нагрузку до 500 кг.

5.2.7 Стальной настил выполнен из листовой стали 1,5 мм и усилен каркасом из профильной трубы. На рабочей поверхности настила для повышения безопасности перемещения методом штамповки пробито множество отверстий с пуклевкой, что способствует надежному сцеплению подошв с поверхностью настила, а также устранению с поверхности строительного мусора и воды. Настилы изготавливаются шириной 360 мм и 260 мм; максимальная длина настила 3000 мм. Рассредоточенная нагрузка на настил длиной 3000 мм шириной 360 мм составляет от 250 кг до 500 кг. Настилы при помощи крюков устанавливаются на поперечные горизонталы. Для повышения безопасности по ним в плоскости наружных вертикальных элементов должны быть установлены перильные ограждения.

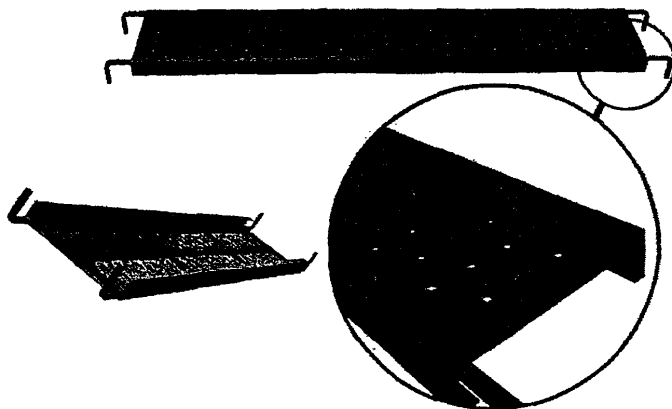


Рисунок 25 – Стальной настил

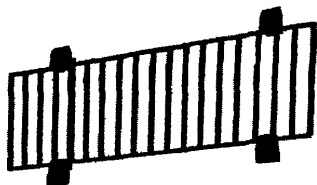
Ивл. № подл.	Подпись и дата	Взам. инв. №

Изм.	Кол-во	Писм.	№ док.	Полп.	Дата

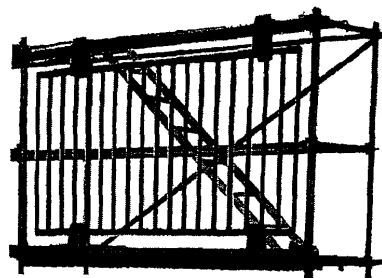


5.2.8 Перильное ограждение служит для ограждения рабочих ярусов клиновых лесов и лестничных площадок.

а)



б)

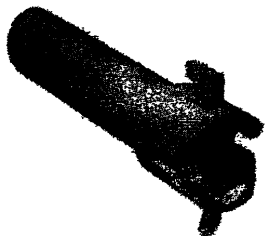


а) рабочих ярусов; б) лестничных площадок

**Рисунок 26 – Перильное ограждение**

5.2.9 Стеновая опора выдерживает расстояние между лесами и обрабатываемой

поверхностью, а также предотвращает заваливание лесов на стены и т.д. Данный элемент устанавливается на вертикальные элементы через каждые 4 м по высоте и 6 м по длине. Устанавливается в местах анкерного крепления лесов к стене и служит дополнительным элементом для предотвращения деформации вертикальных элементов относительно стены.



**Рисунок 27 – Стеновая опора**

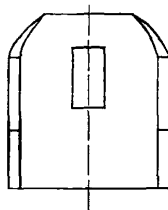
5.2.10 Клин служит для крепления горизонтальных и диагональных элементов с

вертикальными элементами, обеспечивая устойчивое положение лесов.



**Рисунок 28 – Клин**

5.2.11 Скоба – элемент крепления, устанавливается на горизонтальных элементах.



**Рисунок 29 – Скоба**

Ивл.№ подл.	Подпись и дата	Взам.инв. №

Изм.	Кол.уч	Лист	Недок.	Подп.	Дата

## 6 ТЕХНИКО-ЭКОНОМИЧЕСКИЕ ПОКАЗАТЕЛИ

6.1 Для установки и демонтажа лесов приставных стоечных клиновых, используемых для производства отделочных работ, принята бригада в составе:

слесари-монтажники	4 разряда	—	1 чел.
	3 разряда	—	2 чел.
	2 разряда	—	1 чел.
Моторист	3 разряда	—	1 чел.

6.2 Затраты труда на устройство приставных стоечных клиновых лесов подсчитаны по «Единым нормам и расценкам на строительные, монтажные и ремонтно-строительные работы», введенным в действие в 1987 г., и приведены в таблице 4 «Калькуляция затрат труда на устройство лесов площадью 1000 м<sup>2</sup>».

6.3 Продолжительность работ на монтаж лесов первого яруса определяется календарным графиком производства работ в таблице 5.

6.4 Техничко-экономические показатели составляют:  
затраты труда, чел.-ч:

на устройство 1000 м <sup>2</sup> лесов	—	357,7
на устройство 1 м <sup>2</sup> лесов	—	3,6
на разборку 1000 м <sup>2</sup> лесов (60%)	—	214,6
на разборку 1 м <sup>2</sup> лесов (60%)	—	0,2
продолжительность установки лесов первого яруса, часов	—	8,0

Общая трудоемкость составляет, чел.-ч:

Монтаж лесов		
	I ярус	13,04
	II ярус	7,67
	III ярус	10,81
	IV-V ярус	23,28
	VI ярус	10,81
	VII-VIII ярус	23,28
	IX ярус	10,81
	X-XI ярус	23,44
	XII ярус	10,81
	XIII-XIV ярус	23,44
	XV ярус	10,81
	XVI-XVII ярус	23,44
	XVIII ярус	10,81
	XIX-XX ярус	23,44
		95
	Устройство ограждающего покрытия	34,76
	Подноска элементов лесов	0,87
	Разгрузка элементов лесов автокраном	0,87
	Погрузка элементов лесов	0,87
	<b>Всего:</b>	<b>357,71</b>

Инв. № подл.	Взам. инв. №	
Подпись и дата		

Изм.	Кол.уч.	Лист	№ док.	Подп.	Дата		

129-05 ТК

Инв. № подл.	Подпись и дата	Взам. инв. №

Таблица 4 – Калькуляция затрат труда на устройство лесов площадью 1000 м<sup>2</sup>

Наименование работы	Ед. изм.	Обоснование ЕНиР	Норма времени на ед. изм., чел.-мин.	Объем работ по ярусам				Затраты труда, чел.-ч				Всего	
				I	II	III	IV	по ярусам					
								I	II	III	IV		
Разметка площади	Разметка	Сборник Е6 Выпуск 1	2,21	11	—	—	—	0,41	—	—	—	0,41	
Установка подкладок	шт.		3,24	11	—	—	—	0,59	—	—	—	0,59	
Установка и крепление стеновых пят	шт.		3,77	22	—	—	—	1,38	—	—	—	1,38	
Установка стартовых элементов	шт.		3,77	22	—	—	—	1,38	—	—	—	1,38	
Установка горизонталей	шт.		4,70	40	20	20	20	3,13	1,6	1,6	1,6	7,9	
Установка поперечин	шт.		4,70	22	11	11	11	1,72	0,86	0,86	0,86	4,3	
Укладка стального настила рабочего яруса	м <sup>2</sup>		2,70	37,5	37,5	37,5	37,5	1,69	1,69	1,69	1,69	6,76	
Разметка высоты яруса	Разметка		0,65	5	6	5	6	0,05	0,06	0,05	0,06	0,22	
Сверление отверстий в стене	Отверстия		1,45	5	6	5	6	0,12	0,15	0,12	0,15	0,54	
Установка пробок	Пробка		1,4	5	6	5	6	0,12	0,14	0,12	0,14	0,52	
Установка вертикалей	шт.		0,74	66	66	—	66	0,8	0,8	—	0,8	2,4	
Установка лестниц	шт.		4,34	1	1	1	1	0,07	0,07	0,07	0,07	0,28	
Установка диагоналей	шт.		4,70	6	6	6	6	0,47	0,47	0,47	0,47	1,88	
Установка бортовой доски	м		2,38	27	27	27	27	1,07	1,07	1,07	1,07	4,28	
Установка ограждений	шт.		4,56	10	10	10	10	0,76	0,76	0,76	0,76	3,04	
Подъем элементов лесов	Подъем		4,80	—	—	50	50	—	—	4	4	8	
<b>Итого:</b>									13,04	7,67	10,82	11,67	43,19
Устройство и разборка защитного ограждающего покрытия лесов	м <sup>2</sup>		Сборник общегородских единичных расценок на строительные работы для Москвы, Дополнение 4, расценки 24-М96	0,19 чел.-ч		1000							190
Подноска элементов лесов	т		Е 1-19 № 2-а	1,2 чел.-ч			28,97						34,76
Разгрузка элементов лесов с транспортных средств	10 т	Е 1-5 табл. 2 № 7	Машинист крана – 2,1 чел.-ч Такелажник – 4,2 чел.-ч		0,28							0,58 1,17	
Погрузка элементов лесов на транспортные средства	100 т	Е 1-5 табл. 2 № 7	Машинист крана – 2,1 чел.-ч Такелажник – 4,2 чел.-ч		0,28							0,58 1,16	

Примечание: для каждых 4 м лесов высотой свыше 16 м норма времени увеличивается на 15%.

129-05 ТК

Таблица 5 – График производства работ

В настоящем разделе приводится график производства работ на монтаж лесов первого яруса на длину 25 м

Наименование технологических процессов	Ед. изм.	Объем работ	Затраты труда рабочих, чел.ч	Принятый состав звена	Продолж. процесса, ч.	Рабочие часы																			
						1	2	3	4	5	6	7	8	9	10	11	12	13							
Разметка площадки	Разметка	11	0,41	Слесари-монтажники 4 разр. – 1 3 разр. – 2 2 разр. – 1	0,2	-																			
Установка подкладок	шт.	11	0,59		0,3	-																			
Установка и крепление станочных пят	шт.	22	1,38		0,7	-	-																		
Установка стартовых элементов	шт.	22	1,38		0,7		-	-																	
Установка горизонталей на отм. 0,500 м	шт.	20	1,56		0,8			-	-																
Установка поперечин на отм. 0,500 м	шт.	11	0,86		0,43				-	-															
Установка стального настила первого монтажного яруса на отм. 0,500 м	м <sup>2</sup>	37,5	1,69		0,85					-	-														
Разметка высоты яруса	Разметка	5	0,05		0,05						-														
Сверление отверстий в стене	Отверстие	5	0,12		0,12							-													
Установка пробок	Пробка	5	0,12		0,12								-												
Установка вертикалей	м	66	0,8		0,4									-											
Установка горизонталей на отм. 2,500 м	шт.	20	1,56		0,8										-										
Установка поперечин на отм. 2,500 м	шт.	11	0,86		0,43											-									
Установка лестниц	шт.	1	0,07		0,07												-								
Установка диагоналей	шт.	6	0,47		0,24													-							
Установка ограждения первого яруса на отм. 0,500 м	шт.	10	0,86	0,4														-							
Устройство настила первого рабочего яруса на отм. 2,500 м	м <sup>2</sup>	37,5	1,69	0,85															-						
Установка бортовой доски первого яруса	м	27	1,07	0,53																-					

129-05 ТК

Изм. Кол.ч. Лист. Месяц. Подп. Дата

## 7 ПЕРЕЧЕНЬ ИСПОЛЬЗУЕМОЙ НОРМАТИВНО-ТЕХНИЧЕСКОЙ ЛИТЕРАТУРЫ

- 1 СНиП 12-01-2004 «Организация строительства»;
- 2 СНиП 12-03-2001 «Безопасность труда в строительстве. Часть 1. Общие требования»;
- 3 СНиП 12-04-2002 «Безопасность труда в строительстве. Часть 2. Строительное производство»;
- 4 ГОСТ 12.0.004-90 «ССБТ. Организация обучения безопасности труда. Общие положения»;
- 5 ГОСТ 12.1.046-85. ССБТ. Строительство. Нормы освещения строительных площадок»;
- 6 ГОСТ Р 12.4.026-2001 «Цвета сигнальные, знаки безопасности и разметка сигнальная. Назначение и правила применения. Общие технические требования и характеристики. Методы испытаний»;
- 7 ГОСТ 24258-88 «Средства подмащивания. Общие технические условия»;
- 8 ГОСТ 27321-87 «Леса стоечные приставные для строительного-монтажных работ. Технические условия»;
- 9 ЕНиР. Единые нормы и расценки на строительные, монтажные и ремонтно-строительные работы. Сборник 1. Внутривозвращаемые транспортные работы»;
- 10 ППБ 01-03 «Правила пожарной безопасности в Российской Федерации»;
- 11 СП 12-135-2003 «Безопасность труда в строительстве. Отраслевые типовые инструкции по охране труда»;
- 12 СанПиН 2.2.3.1384-04 «Гигиенические требования к организации строительного производства и строительных работ»;
- 13 ТУ 5225-001-45894302-99 «Леса стоечные приставные с клиновым креплением деталей»;
- 14 Паспорт на леса стоечные приставные с клиновым креплением деталей»;
- 15 СО 153-34.21-122-2003 Инструкция по устройству молниезащиты зданий, сооружений и промышленных коммуникаций».

Инв. № подл.	Подпись и дата	Взам. инв. №
--------------	----------------	--------------

Изм.	Код	Лист	№ док.	Подп.	Дата