

СЕРИЯ 3.015-2/82

УНИФИЦИРОВАННЫЕ
ОДНОЯРУСНЫЕ ЭСТАКАДЫ ПОД ТЕХНОЛОГИЧЕСКИЕ ТРУБОПРОВОДЫ

ВЫПУСК II-9

ЧАСТЬ 1 (стр.1... 129)

СБОРНЫЕ ЖЕЛЕЗОБЕТОННЫЕ КОЛОННЫ,ТРАВЕРСЫ И ВСТАВКИ.

ВАРИАНТ АРМИРОВАНИЯ СТАЛЬЮ КЛАССА А_т-IV_с

АРМАТУРНЫЕ ИЗДЕЛИЯ

РАБОЧИЕ ЧЕРТЕЖИ

КНИГА I (СТР 1 ÷ 64)

НАЧАЛО

23402-02

ЦЕНА 9-96

ЦЕНТРАЛЬНЫЙ ИНСТИТУТ ТИПОВОГО ПРОЕКТИРОВАНИЯ
ГОССТРОЯ СССР

Москва А-445 Смольная ул. 22

Сдано в печать VII 1989 года

Заказ № 7254 Тираж 1800 экз

СЕРИЯ 3.015-2/82

УНИФИЦИРОВАННЫЕ
ОДНОЯРУСНЫЕ ЭСТАКАДЫ ПОД ТЕХНОЛОГИЧЕСКИЕ ТРУБОПРОВОДЫ

ВЫПУСК II-9

СБОРНЫЕ ЖЕЛЕЗОБЕТОННЫЕ КОЛОННЫ, ТРАВЕРСЫ И ВСТАВКИ.

ВАРИАНТ АРМИРОВАНИЯ СТАЛЬЮ КЛАССА Ат-IVс

АРМАТУРНЫЕ ИЗДЕЛИЯ

РАБОЧИЕ ЧЕРТЕЖИ

РАЗРАБОТАНЫ

ИНСТИТУТОМ ХАРЬКОВСКИЙ ПРОМСТРОЙНИИПРОЕКТ

ГЛАВНЫЙ ИНЖЕНЕР ИНСТИТУТА *М.М.М.* Н.Ф.ДОВГИЙ
ГЛАВНЫЙ ИНЖЕНЕР ПРОЕКТА *А.М.М.* А.М.МОНИН
НАЧАЛЬНИК АСО-3 *В.Б.З.* М.И.БРОДСКИЙ
ГЛ. КОНСТРУКТОР *В.Б.З.* В.Б.ЗОРИН

УТВЕРЖДЕНЫ ГЛАВНЫМ УПРАВЛЕНИЕМ ПРОЕКТИРОВАНИЯ
Госспроя СССР, письмо от 27.07.88 №6/6-1511
ВВЕДЕНЫ В ДЕЙСТВИЕ СО 01.01.89 ИНСТИТУТОМ
„ХАРЬКОВСКИЙ ПРОМСТРОЙНИИПРОЕКТ“, ПРИКАЗ
от 28.07.88 №85
СРОК ДЕЙСТВИЯ - 1992 г

ОБОЗНАЧЕНИЕ	НАИМЕНОВАНИЕ	СТР.
3.015-2/82. II-9-1	КАРКАС КЛ1-1	9
3.015-2/82. II-9-2	КАРКАС КЛ2-1; КЛ2-2	9
3.015-2/82. II-9-3	КАРКАС КЛ3-1; КЛ3-2	10
3.015-2/82. II-9-4	КАРКАС КЛ4-1	10
3.015-2/82. II-9-5	КАРКАС КЛ5-1; КЛ5-2	11
3.015-2/82. II-9-6	КАРКАС КЛ5-3; КЛ5-4	11
3.015-2/82. II-9-7	КАРКАС КЛ6-1; КЛ6-2	12
3.015-2/82. II-9-8	КАРКАС КЛ6-3; КЛ6-4	12
3.015-2/82. II-9-9	КАРКАС КЛ6-5	13
3.015-2/82. II-9-10	КАРКАС КЛ6-6; КЛ6-7	13
3.015-2/82. II-9-11	КАРКАС КЛ7-1; КЛ7-2	14
3.015-2/82. II-9-12	КАРКАС КЛ7-3	14
3.015-2/82. II-9-13	КАРКАС КЛ8-1	15
3.015-2/82. II-9-14	КАРКАС КЛ9-1	15
3.015-2/82. II-9-15	КАРКАС КЛ10-1	16
3.015-2/82. II-9-16	КАРКАС КЛ11-1	16
3.015-2/82. II-9-17	КАРКАС КЛ12-1	17
3.015-2/82. II-9-18	КАРКАС КЛ13-1	18
3.015-2/82. II-9-19	КАРКАС КЛ14-1... КЛ14-3; КЛ15-1	19
3.015-2/82. II-9-20	КАРКАС КЛ16-1	20
3.015-2/82. II-9-21	КАРКАС КЛ17-1	21
3.015-2/82. II-9-22	КАРКАС КЛ18-1	22
3.015-2/82. II-9-23	КАРКАС КЛ19-1	23

НАЧ. ОТА БРОДСКИЙ
 Н. КОСТА ЗОРНИ
 П. КОСТА ЗОРНИ
 РУК. ГР. ШАНОВСКАЯ
 ПРЗРАБ. БОДИНСКАЯ
 РИСУИТ. ПЕТРАШ
 ИСП. АРТЕМЕНКО

3.015-2/82. II-9

СОДЕРЖАНИЕ

СТАВКА	ЛИСТ	ЛИСТОВ
Р	1	14

ХАРЬКОВСКИЙ

ОБОЗНАЧЕНИЕ	НАИМЕНОВАНИЕ	СТР.
3.015-2/82. II-9-24	КАРКАС КЛ20-1... КЛ20-3; КЛ21-1; КЛ21-2	24
3.015-2/82. II-9-25	КАРКАС КЛ22-1... КЛ22-3; КЛ23-1; КЛ23-2	25
3.015-2/82. II-9-26	КАРКАС КЛ24-1	26
3.015-2/82. II-9-27	КАРКАС КЛ25-1	27
3.015-2/82. II-9-28	КАРКАС КЛ26-1; КЛ27-1	28
3.015-2/82. II-9-29	КАРКАС КЛ28-1	29
3.015-2/82. II-9-30	КАРКАС КЛ29-1	30
3.015-2/82. II-9-31	КАРКАС КЛ30-1... КЛ30-5	31
3.015-2/82. II-9-32	КАРКАС КЛ31-1; КЛ31-2; КЛ32-1	32
3.015-2/82. II-9-33	КАРКАС КЛ33-1	33
3.015-2/82. II-9-34	КАРКАС КЛ34-1	34
3.015-2/82. II-9-35	КАРКАС КЛ35-1	35
3.015-2/82. II-9-36	КАРКАС КЛ36-1	36
3.015-2/82. II-9-37	КАРКАС КЛ37-1	37
3.015-2/82. II-9-38	КАРКАС КЛ38-1... КЛ38-3; КЛ39-1	38
3.015-2/82. II-9-39	КАРКАС КЛ40-1; КЛ40-2; КЛ41-1; КЛ42-1; КЛ42-2; КЛ43-1	
3.015-2/82. II-9-40	КАРКАС КЛ44-1... КЛ44-4; КЛ45-1; КЛ43-2	40
3.015-2/82. II-9-41	КАРКАС КЛ46-1... КЛ46-4	41
3.015-2/82. II-9-42	КАРКАС КЛ47-1; КЛ48-1	42
3.015-2/82. II-9-43	КАРКАС КЛ49-1; КЛ50-1	43
3.015-2/82. II-9-44	КАРКАС КЛ51-1	44
3.015-2/82. II-9-45	КАРКАС КЛ52-1; КЛ52-2	45
3.015-2/82. II-9-46	КАРКАС КЛ53-1; КЛ53-2	46
3.015-2/82. II-9-47	КАРКАС КЛ54-1; КЛ55-1	47
3.015-2/82. II-9-48	КАРКАС КЛ56-1; КЛ57-1	48
3.015-2/82. II-9-49	КАРКАС КЛ58-1; КЛ59-1	49

ПОДПИСЬ И ПЕЧАТ

3.015-2/82. II-9

ЛИСТ

ОБОЗНАЧЕНИЕ	НАИМЕНОВАНИЕ	СТР.
3.015-2/82. II-9-50	КАРКАС Кп60-1	50
3.015-2/82. II-9-51	КАРКАС Кп61-1; Кп62-1	51
3.015-2/82. II-9-52	КАРКАС Кп63-1; Кп64-1	52
3.015-2/82. II-9-53	КАРКАС Кп65-1	53
3.015-2/82. II-9-54	КАРКАС Кп66-1; Кп67-1	54
3.015-2/82. II-9-55	КАРКАС Кп68-1; Кп69-1	55
3.015-2/82. II-9-56	КАРКАС Кп70-1; Кп71-1	56
3.015-2/82. II-9-57	КАРКАС Кп72-1... Кп72-3; Кп73-1; Кп73-2	57
3.015-2/82. II-9-58	КАРКАС Кп74-1... Кп74-3	58
3.015-2/82. II-9-59	КАРКАС Кп75-1; Кп75-2	59
3.015-2/82. II-9-60	КАРКАС Кп76-1	60
3.015-2/82. II-9-61	КАРКАС Кп77-1; Кп77-2	61
3.015-2/82. II-9-62	КАРКАС Кп78-1; Кп79-2	62
3.015-2/82. II-9-63	КАРКАС Кп80-1; Кп81-1	63
3.015-2/82. II-9-64	КАРКАС Кп82-1; Кп83-1	64
3.015-2/82. II-9-65	КАРКАС Кп84-1	65
3.015-2/82. II-9-66	КАРКАС Кп85-1	66
3.015-2/82. II-9-67	КАРКАС Кп86-1; Кп87-1	67
3.015-2/82. II-9-68	КАРКАС Кп88-1	68
3.015-2/82. II-9-69	КАРКАС Кп89-1; Кп89-4; Кп90-1; Кп90-2; Кп91-1; Кп91-2	
3.015-2/82. II-9-70	КАРКАС Кп92-1; Кп92-2; Кп92-3	70
3.015-2/82. II-9-71	КАРКАС Кп93-1	71
3.015-2/82. II-9-72	КАРКАС Кп94-1	72
3.015-2/82. II-9-73	КАРКАС Кп95-1; Кп96-1	73
3.015-2/82. II-9-74	КАРКАС Кп97-1... Кп97-3; Кп98-1; Кп98-2	74
3.015-2/82. II-9-75	КАРКАС Кп99-1... Кп99-2	75
3.015-2/82. II-9		ЛМСТ 2

№ ПОДА ПОДПИСИ И ДАТЫ ВЗАИМ НОМ

ОБОЗНАЧЕНИЕ	НАИМЕНОВАНИЕ	СТР.
3.015-2/82. II-9-76	КАРКАС Кп 100-1... Кп 100-4	76
3.015-2/82. II-9-77	КАРКАС Кп 101-1... Кп101-3; Кп149-1	77
3.015-2/82. II-9-78	КАРКАС Кп 102-1; Кп 102-2	78
3.015-2/82. II-9-79	КАРКАС Кп 103-1; Кп 104-1	79
3.015-2/82. II-9-80	КАРКАС Кп 105-1; Кп 106-1	80
3.015-2/82. II-9-81	КАРКАС Кп 107-1... Кп 107-3	81
3.015-2/82. II-9-82	КАРКАС Кп 108-1	82
3.015-2/82. II-9-83	КАРКАС Кп 109-1... Кп 109-3; Кп 110-1	83
3.015-2/82. II-9-84	КАРКАС Кп 111-1	84
3.015-2/82. II-9-85	КАРКАС Кп112-1; Кп112-2; Кп113-1; Кп113-2	85
3.015-2/82. II-9-86	КАРКАС Кп114-1; Кп 115-1	86
3.015-2/82. II-9-87	КАРКАС Кп116-1	87
3.015-2/82. II-9-88	КАРКАС Кп 117-1; Кп 118-1	88
3.015-2/82. II-9-89	КАРКАС Кп 119-1	89
3.015-2/82. II-9-90	КАРКАС Кп 120-1	90
3.015-2/82. II-9-91	КАРКАС Кп 121-1	91
3.015-2/82. II-9-92	КАРКАС Кп122-1	92
3.015-2/82. II-9-93	КАРКАС Кп 123-1... Кп 123-3	93
3.015-2/82. II-9-94	КАРКАС Кп124-1; Кп 125-1	94
3.015-2/82. II-9-95	КАРКАС Кп 126-1... Кп 126-3	95
3.015-2/82. II-9-96	КАРКАС Кп 127-1	96
3.015-2/82. II-9-97	КАРКАС Кп 128-1; Кп128-2; Кп129-1; Кп129-2	97
3.015-2/82. II-9-98	КАРКАС Кп 130-1; Кп 131-1	98
3.015-2/82. II-9-99	КАРКАС Кп132-1; Кп 133-1	99
3.015-2/82. II-9-100	КАРКАС Кп 134-1	100
3.015-2/82. II-9-101	КАРКАС Кп 135-1	101
3.015-2/82. II-9		ЛМСТ 1

ОБОЗНАЧЕНИЕ	НАИМЕНОВАНИЕ	СТР.
3.015-2/82.П-9-102	КАРКАС Кп136-1	102
3.015-2/82.П-9-103	КАРКАС Кп137-1; Кп137-2; Кп138-1; Кп138-2	103
3.015-2/82.П-9-104	КАРКАС Кп139-1	104
3.015-2/82.П-9-105	КАРКАС Кп140-1; Кп140-2; Кп141-1	105
3.015-2/82.П-9-106	КАРКАС Кп142-1; Кп142-2	106
3.015-2/82.П-9-107	КАРКАС Кп143-1; Кп144-1	107
3.015-2/82.П-9-108	КАРКАС Кп145-1; Кп145-2; Кп146-1	108
3.015-2/82.П-9-109	КАРКАС Кп147-1; Кп147-2; Кп148-1	109
3.015-2/82.П-9-110	КАРКАС Кп150-1; Кп151-1	110
3.015-2/82.П-9-111	КАРКАС Кп152-1	111
3.015-2/82.П-9-112	КАРКАС Кп153-1; Кп153-2	112
3.015-2/82.П-9-113	КАРКАС Кп154-1; Кп155-1	113
3.015-2/82.П-9-114	КАРКАС Кп156-1	114
3.015-2/82.П-9-115	КАРКАС Кп157-1; Кп157-2; Кп158-1	115
3.015-2/82.П-9-116	КАРКАС Кп159-1; Кп159-2	116
3.015-2/82.П-9-117	КАРКАС Кп160-1; Кп160-2	117
3.015-2/82.П-9-118	КАРКАС Кп161-1	118
3.015-2/82.П-9-119	КАРКАС Кп162-1	119
3.015-2/82.П-9-120	КАРКАС Кп163-1; Кп163-2	120
3.015-2/82.П-9-121	КАРКАС Кп164-1; Кп164-2	121
3.015-2/82.П-9-122	КАРКАС Кп165-1; Кп165-2; Кп166-1	122
3.015-2/82.П-9-123	КАРКАС Кп167-1; Кп167-2; Кп168-1	123
3.015-2/82.П-9-124	КАРКАС Кп169-1; Кп169-2; Кп170-1	124
3.015-2/82.П-9-125	КАРКАС Кп171-1	125
3.015-2/82.П-9-126	КАРКАС Кп172-1	126

3.015-2/82.П-9

Лист
6

ОБОЗНАЧЕНИЕ	НАИМЕНОВАНИЕ	СТР.
3.015-2/82.П-9-127	КАРКАС Кп173-1	127
3.015-2/82.П-9-128	КАРКАС Кп174-1; Кп174-2; Кп175-1; Кп175-2	128
3.015-2/82.П-9-129	КАРКАС Кп176-1; Кп179-1	129
3.015-2/82.П-9-130	КАРКАС Кр1-1; Кр2-2	130
3.015-2/82.П-9-131	КАРКАС Кр2-1	130
3.015-2/82.П-9-132	КАРКАС Кр3-2; Кр4-1	131
3.015-2/82.П-9-133	КАРКАС Кр3-1	131
3.015-2/82.П-9-134	КАРКАС Кр5-1; Кр5-2	132
3.015-2/82.П-9-135	КАРКАС Кр5-3; Кр5-4	132
3.015-2/82.П-9-136	КАРКАС Кр6-1; Кр6-2	133
3.015-2/82.П-9-137	КАРКАС Кр6-3; Кр6-4	133
3.015-2/82.П-9-138	КАРКАС Кр6-5; Кр6-6	134
3.015-2/82.П-9-139	КАРКАС Кр6-7	134
3.015-2/82.П-9-140	КАРКАС Кр7-1; Кр7-2	135
3.015-2/82.П-9-141	КАРКАС Кр7-3	135
3.015-2/82.П-9-142	КАРКАС Кр8-1; Кр9-1	136
3.015-2/82.П-9-143	КАРКАС Кр10-1	136
3.015-2/82.П-9-144	КАРКАС Кр11-1	137
3.015-2/82.П-9-145	КАРКАС Кр12-1	137
3.015-2/82.П-9-146	КАРКАС Кр13-1	138
3.015-2/82.П-9-147	КАРКАС Кр14-1; Кр14-3	138
3.015-2/82.П-9-148	КАРКАС Кр15-1	139
3.015-2/82.П-9-149	КАРКАС Кр16-1	139
3.015-2/82.П-9-150	КАРКАС Кр17-1	140
3.015-2/82.П-9-151	КАРКАС Кр18-1	140

3.015-2/82.П-9

Лист
6

ОБОЗНАЧЕНИЕ	НАИМЕНОВАНИЕ	СТР.
3.015-2/82. II-9-152	КАРКАС КР 19-1	141
3.015-2/82. II-9-153	КАРКАС КР 20-1... КР20-3	141
3.015-2/82. II-9-154	КАРКАС КР 21-1; КР21-2	142
3.015-2/82. II-9-155	КАРКАС КР 22-1... КР22-3	142
3.015-2/82. II-9-156	КАРКАС КР 23-1; КР23-2	143
3.015-2/82. II-9-157	КАРКАС КР 24-1	143
3.015-2/82. II-9-158	КАРКАС КР 25-1... КР25-3	144
3.015-2/82. II-9-159	КАРКАС КР 26-1	144
3.015-2/82. II-9-160	КАРКАС КР 27-1... КР27-3	145
3.015-2/82. II-9-161	КАРКАС КР 27-4... КР27-6	145
3.015-2/82. II-9-162	КАРКАС КР 27-7; КР27-8	146
3.015-2/82. II-9-163	КАРКАС КР 28-1	146
3.015-2/82. II-9-164	КАРКАС КР 29-1; КР29-2	147
3.015-2/82. II-9-165	КАРКАС КР 30-1	147
3.015-2/82. II-9-166	КАРКАС КР 31-1	148
3.015-2/82. II-9-167	КАРКАС КР 32-1	148
3.015-2/82. II-9-168	КАРКАС КР 33-1	149
3.015-2/82. II-9-169	КАРКАС КР 34-1	149
3.015-2/82. II-9-170	КАРКАС КР 35-1; КР 35-2	150
3.015-2/82. II-9-171	КАРКАС КР 35-3; КР 35-4	150
3.015-2/82. II-9-172	КАРКАС КР 36-1; КР 36-2	151
3.015-2/82. II-9-173	КАРКАС КР 37-1	151
3.015-2/82. II-9-174	КАРКАС КР 38-1... КР 38-3	152
3.015-2/82. II-9-175	КАРКАС КР 38-4; КР 38-5	152
3.015-2/82. II-9-176	КАРКАС КР 39-1	153
3.015-2/82. II-9-177	КАРКАС КР 40-1	153

3.015 - 2 / 82. II - 9

ЛИСТ

7

ОБОЗНАЧЕНИЕ	НАИМЕНОВАНИЕ	СТР.
3.015-2/82. II-9-178	КАРКАС КР 41-1	154
3.015-2/82. II-9-179	КАРКАС КР 42-1	154
3.015-2/82. II-9-180	КАРКАС КР 43-1; КР 43-2	155
3.015-2/82. II-9-181	КАРКАС КР 44-1; КР 44-2	155
3.015-2/82. II-9-182	КАРКАС КР 45-1; КР 45-2	156
3.015-2/82. II-9-183	КАРКАС КР 46-1	156
3.015-2/82. II-9-184	КАРКАС КР 47-1; КР 47-2	157
3.015-2/82. II-9-185	КАРКАС КР 48-1	157
3.015-2/82. II-9-186	КАРКАС КР 49-1; КР 49-2	158
3.015-2/82. II-9-187	КАРКАС КР 50-1; КР 50-4	158
3.015-2/82. II-9-188	КАРКАС КР 51-1	159
3.015-2/82. II-9-189	КАРКАС КР 52-1; КР 52-2	159
3.015-2/82. II-9-190	КАРКАС КР 53-1; КР 53-2	160
3.015-2/82. II-9-191	КАРКАС КР 54-1... КР 54-3	160
3.015-2/82. II-9-192	КАРКАС КР 55-1	161
3.015-2/82. II-9-193	КАРКАС КР 56-1	161
3.015-2/82. II-9-194	КАРКАС КР 57-1	162
3.015-2/82. II-9-195	КАРКАС КР 58-1	162
3.015-2/82. II-9-196	КАРКАС КР 59-1	163
3.015-2/82. II-9-197	КАРКАС КР 60-1	163
3.015-2/82. II-9-198	КАРКАС КР 61-1	164
3.015-2/82. II-9-199	КАРКАС КР 62-1; КР 62-2	164
3.015-2/82. II-9-200	КАРКАС КР 63-1; КР 63-2	165
3.015-2/82. II-9-201	КАРКАС КР 64-1	165
3.015-2/82. II-9-202	КАРКАС КР 65-1	166

3.015 - 2 / 82. II - 9

ЛИСТ

8

ИВ. № 10201. ПОДАРИТЬ И ДАТЬ

ОБОЗНАЧЕНИЕ	НАИМЕНОВАНИЕ	СТР.
3.015-2/82. II-9-203	КАРКАС Кр 66-1	166
3.015-2/82. II-9-204	КАРКАС Кр 67-1	167
3.015-2/82. II-9-205	КАРКАС Кр 68-1	167
3.015-2/82. II-9-206	КАРКАС Кр 69-1	168
3.015-2/82. II-9-207	КАРКАС Кр 70-1	168
3.015-2/82. II-9-208	КАРКАС Кр 71-1	169
3.015-2/82. II-9-209	КАРКАС Кр 72-1; Кр 72-2	169
3.015-2/82. II-9-210	КАРКАС Кр 73-1	170
3.015-2/82. II-9-211	КАРКАС Кр 74-1	170
3.015-2/82. II-9-212	КАРКАС Кр 75-1	171
3.015-2/82. II-9-213	КАРКАС Кр 76-1	171
3.015-2/82. II-9-214	КАРКАС Кр 77-1; Кр 77-2	172
3.015-2/82. II-9-215	КАРКАС Кр 78-1	172
3.015-2/82. II-9-216	КАРКАС Кр 79-1; Кр 79-2	173
3.015-2/82. II-9-217	КАРКАС Кр 80-1	173
3.015-2/82. II-9-218	КАРКАС Кр 81-1	174
3.015-2/82. II-9-219	КАРКАС Кр 82-1	174
3.015-2/82. II-9-220	КАРКАС Кр 83-1; Кр 83-2	175
3.015-2/82. II-9-221	КАРКАС Кр 84-1... Кр 84-3	175
3.015-2/82. II-9-222	КАРКАС Кр 85-1; Кр 85-2	176
3.015-2/82. II-9-223	КАРКАС Кр 86-1	176
3.015-2/82. II-9-224	КАРКАС Кр 87-1; Кр 87-2	177
3.015-2/82. II-9-225	КАРКАС Кр 88-1	177
3.015-2/82. II-9-226	КАРКАС Кр 89-1	178
3.015-2/82. II-9-227	КАРКАС Кр 90-1	178

3.015-2/82. II-9

Лист
а

ОБОЗНАЧЕНИЕ	НАИМЕНОВАНИЕ	СТР.
3.015-2/82. II-9-228	КАРКАС Кр 91-1	179
3.015-2/82. II-9-229	КАРКАС Кр 92-1; Кр 93-1	179
3.015-2/82. II-9-230	КАРКАС Кр 94-1... Кр 94-3	180
3.015-2/82. II-9-231	КАРКАС Кр 94-4; Кр 94-5	180
3.015-2/82. II-9-232	КАРКАС Кр 95-1... Кр 95-3	181
3.015-2/82. II-9-233	КАРКАС Кр 96-1; Кр 96-2	181
3.015-2/82. II-9-234	КАРКАС Кр 97-1	182
3.015-2/82. II-9-235	КАРКАС Кр 98-1; Кр 98-2	182
3.015-2/82. II-9-236	КАРКАС Кр 99-1; Кр 99-2	183
3.015-2/82. II-9-237	КАРКАС Кр 100-1; Кр 100-2	183
3.015-2/82. II-9-238	КАРКАС Кр 101-1; Кр 101-2	184
3.015-2/82. II-9-239	КАРКАС Кр 102-1; Кр 102-3	184
3.015-2/82. II-9-240	КАРКАС Кр 103-1	185
3.015-2/82. II-9-241	КАРКАС Кр 104-1	185
3.015-2/82. II-9-242	КАРКАС Кр 105-1; Кр 106-1	186
3.015-2/82. II-9-243	КАРКАС Кр 107-1; Кр 107-2	186
3.015-2/82. II-9-244	КАРКАС Кр 108-1	187
3.015-2/82. II-9-245	КАРКАС Кр 109-1	187
3.015-2/82. II-9-246	КАРКАС Кр 110-1	188
3.015-2/82. II-9-247	КАРКАС Кр 111-1; Кр 111-2	188
3.015-2/82. II-9-248	КАРКАС Кр 112-1; Кр 113-1	189
3.015-2/82. II-9-249	КАРКАС Кр 114-1... Кр 114-3	189
3.015-2/82. II-9-250	КАРКАС Кр 114-4... Кр 114-6	190
3.015-2/82. II-9-251	КАРКАС Кр 114-7; Кр 114-8	190
3.015-2/82. II-9-252	КАРКАС Кр 115-1; Кр 115-2	191

3.015-2/82. II-9

Лист

ОБОЗНАЧЕНИЕ	НАИМЕНОВАНИЕ	СТР.
3.015-2/82. II-9-253	КАРКАС Кр 116-1; Кр 116-2	191
3.015-2/82. II-9-254	КАРКАС Кр 117-1... Кр 117-3	192
3.015-2/82. II-9-255	КАРКАС Кр 118-1	192
3.015-2/82. II-9-256	КАРКАС Кр 119-1	193
3.015-2/82. II-9-257	КАРКАС Кр 120-1; Кр 120-2	193
3.015-2/82. II-9-258	КАРКАС Кр 121-1... Кр 121-3	194
3.015-2/82. II-9-259	КАРКАС Кр 121-4; Кр 121-5	194
3.015-2/82. II-9-260	КАРКАС Кр 122-1	195
3.015-2/82. II-9-261	КАРКАС Кр 123-1; Кр 123-2	195
3.015-2/82. II-9-262	КАРКАС Кр 124-1; Кр 124-2	196
3.015-2/82. II-9-263	КАРКАС Кр 125-1... Кр 125-3	196
3.015-2/82. II-9-264	КАРКАС Кр 126-1; Кр 126-2	197
3.015-2/82. II-9-265	КАРКАС Кр 127-1... Кр 127-3	197
3.015-2/82. II-9-266	КАРКАС Кр 127-4... Кр 127-6	198
3.015-2/82. II-9-267	КАРКАС Кр 127-7; Кр 127-8	198
3.015-2/82. II-9-268	КАРКАС Кр 128-1... Кр 128-3	199
3.015-2/82. II-9-269	КАРКАС Кр 129-1... Кр 129-3	199
3.015-2/82. II-9-270	КАРКАС Кр 130-1; Кр 132-1	200
3.015-2/82. II-9-271	КАРКАС Кр 131-1; Кр 133-1	200
3.015-2/82. II-9-272	КАРКАС Кр 134-1... Кр 134-3	201
3.015-2/82. II-9-273	КАРКАС Кр 135-1; Кр 137-1	201
3.015-2/82. II-9-274	КАРКАС Кр 136-1	202
3.015-2/82. II-9-275	КАРКАС Кр 138-1... Кр 138-3	202
3.015-2/82. II-9-276	КАРКАС Кр 139-1... Кр 139-3	203
3.015-2/82. II-9-277	КАРКАС Кр 140-1; Кр 140-2	203

3.015-2/82. II-9

ЛИСТ

41

№ ПОТОКА ПОСЛЕС. РАБОТ ВСТАВ. ИЛИ З.

ОБОЗНАЧЕНИЕ	НАИМЕНОВАНИЕ	СТР.
3.015-2/82. II-9-278	КАРКАС Кр 141-1... Кр 141-3	204
3.015-2/82. II-9-279	КАРКАС Кр 142-1... Кр 142-3	204
3.015-2/82. II-9-280	КАРКАС Кр 143-1	205
3.015-2/82. II-9-281	КАРКАС Кр 144-1	205
3.015-2/82. II-9-282	КАРКАС Кр 145-1	206
3.015-2/82. II-9-283	КАРКАС Кр 146-1	206
3.015-2/82. II-9-284	КАРКАС Кр 147-1; Кр 147-2	207
3.015-2/82. II-9-285	КАРКАС Кр 148-1; Кр 150-1	207
3.015-2/82. II-9-286	КАРКАС Кр 149-1; Кр 149-2	208
3.015-2/82. II-9-287	КАРКАС Кр 151-1; Кр 151-2	208
3.015-2/82. II-9-288	КАРКАС Кр 151-3; Кр 151-4	209
3.015-2/82. II-9-289	КАРКАС Кр 152-1	209
3.015-2/82. II-9-290	КАРКАС Кр 153-1	210
3.015-2/82. II-9-291	КАРКАС Кр 154-1; Кр 154-2	210
3.015-2/82. II-9-292	КАРКАС Кр 155-1; Кр 158-1	211
3.015-2/82. II-9-293	КАРКАС Кр 156-1	211
3.015-2/82. II-9-294	КАРКАС Кр 157-1	211
3.015-2/82. II-9-295	КАРКАС Кр 159-1; Кр 160-1; Кр 160-2; Кр 163-1	212
3.015-2/82. II-9-296	КАРКАС Кр 161-1	212
3.015-2/82. II-9-297	КАРКАС Кр 162-1... Кр 162-3	213
3.015-2/82. II-9-298	КАРКАС Кр 164-1	213
3.015-2/82. II-9-299	КАРКАС Кр 165-1; Кр 165-2	214
3.015-2/82. II-9-300	КАРКАС Кр 166-1... Кр 166-3	214
3.015-2/82. II-9-301	КАРКАС Кр 167-1... Кр 167-3	215
3.015-2/82. II-9-302	КАРКАС Кр 168-1; Кр 168-2	216

3.015-2/82. II-9

ЛИСТ

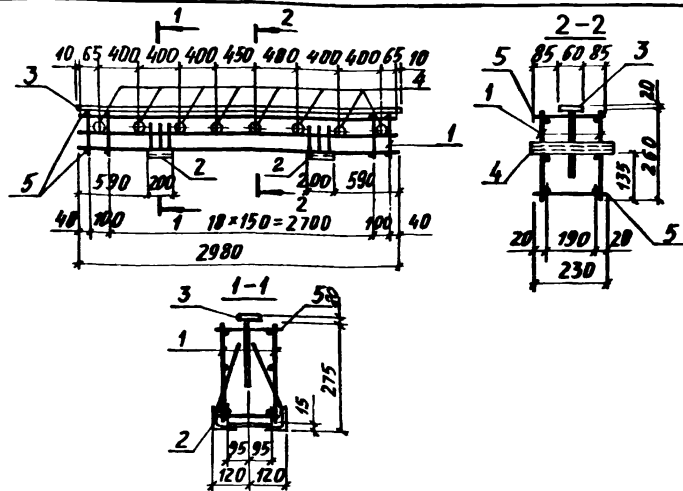
12

ОБОЗНАЧЕНИЕ	НАИМЕНОВАНИЕ	СТР.
3.015-2/82.И-9-303	КАРКАС Кр169-1; Кр170-1	216
3.015-2/82.И-9-304	КАРКАС Кр171-1; Кр171-2	217
3.015-2/82.И-9-305	КАРКАС Кр171-3... Кр171-5	217
3.015-2/82.И-9-306	КАРКАС Кр172-1; Кр172-2	218
3.015-2/82.И-9-307	КАРКАС Кр173-1; Кр173-2	218
3.015-2/82.И-9-308	КАРКАС Кр174-1; Кр176-1	219
3.015-2/82.И-9-309	КАРКАС Кр175-1; Кр175-2	219
3.015-2/82.И-9-310	КАРКАС Кр177-1; Кр179-1	220
3.015-2/82.И-9-311	КАРКАС Кр178-1; Кр180-1	220
3.015-2/82.И-9-312	КАРКАС Кр181-1; Кр183-1	221
3.015-2/82.И-9-313	КАРКАС Кр182-1; Кр184-1	221
3.015-2/82.И-9-314	КАРКАС Кр185-1	222
3.015-2/82.И-9-315	КАРКАС Кр186-1	222
3.015-2/82.И-9-316	КАРКАС Кр187-1	223
3.015-2/82.И-9-317	КАРКАС Кр188-1	223
3.015-2/82.И-9-318	КАРКАС Кр189-1; Кр190-1	224
3.015-2/82.И-9-319	КАРКАС Кр191-1	224
3.015-2/82.И-9-320	КАРКАС Кр192-1; Кр192-2; Кр194-1	225
3.015-2/82.И-9-321	КАРКАС Кр193-1; Кр195-1	225
3.015-2/82.И-9-322	КАРКАС Кр196-1; Кр196-2	226
3.015-2/82.И-9-323	КАРКАС Кр197-1; Кр199-1	226
3.015-2/82.И-9-324	КАРКАС Кр198-1; Кр200-1	227
3.015-2/82.И-9-325	КАРКАС Кр201-1; Кр201-2; Кр202-1	227
3.015-2/82.И-9-326	КАРКАС Кр203-1; Кр203-2; Кр204-1	228
3.015-2/82.И-9-327	КАРКАС Кр205-1	228
3.015-2/82.И-9-328	КАРКАС Кр206-1	229
3.015-2/82.И-9-329	КАРКАС Кр207-1	229
3.015-2/82.И-9		ИИСТ 42

РЕДАКЦИОННО-ТЕХНИЧЕСКАЯ КОЛЛЕКЦИЯ И ИИСТ

ОБОЗНАЧЕНИЕ	НАИМЕНОВАНИЕ	СТР.
3.015-2/82.И-9-330	КАРКАС Кр208-1	230
3.015-2/82.И-9-331	КАРКАС Кр209-1; Кр210-1; Кр210-2	230
3.015-2/82.И-9-332	КАРКАС Кр211-1; Кр212-1	231
3.015-2/82.И-9-333	КАРКАС Кр213-1; Кр214-1	231
3.015-2/82.И-9-334	КАРКАС Кр215-1... Кр215-3	232
3.015-2/82.И-9-335	КАРКАС Кр216-1	232
3.015-2/82.И-9-336	КАРКАС Кр218-1	233
3.015-2/82.И-9-337	КАРКАС Кр217-1; Кр219-1	233
3.015-2/82.И-9-338	КАРКАС Кр220-1; Кр220-2	234
3.015-2/82.И-9-339	КАРКАС Кр221-1; Кр221-2	234
3.015-2/82.И-9-340	КАРКАС Кр222-1; Кр222-2; Кр224-1	235
3.015-2/82.И-9-341	КАРКАС Кр223-1; Кр225-1; Кр225-2	235
3.015-2/82.И-9-342	КАРКАС Кр226-1	236
3.015-2/82.И-9-343	КАРКАС Кр227-1	236
3.015-2/82.И-9-344	КАРКАС Кр228-1; Кр228-2; Кр229-1	237
3.015-2/82.И-9-345	КАРКАС Кр230-1; Кр230-2	237
3.015-2/82.И-9-346	КАРКАС Кр231-1	238
3.015-2/82.И-9-347	КАРКАС Кр232-1	238
3.015-2/82.И-9-348	КАРКАС Кр233-1	239
3.015-2/82.И-9-349	КАРКАС Кр234-1; Кр236-1	239
3.015-2/82.И-9-350	КАРКАС Кр235-1; Кр235-2	240
3.015-2/82.И-9-351	КАРКАС Кр237-1; Кр237-2	240
3.015-2/82.И-9-352	КАРКАС Кр238-1	241
3.015-2/82.И-9-353	КАРКАС Кр239-1	241
3.015-2/82.И-9-354	КАРКАС Кр240-1	242
3.015-2/82.И-9-355	КАРКАС Кр241-1	242
3.015-2/82.И-9		ИИСТ 42

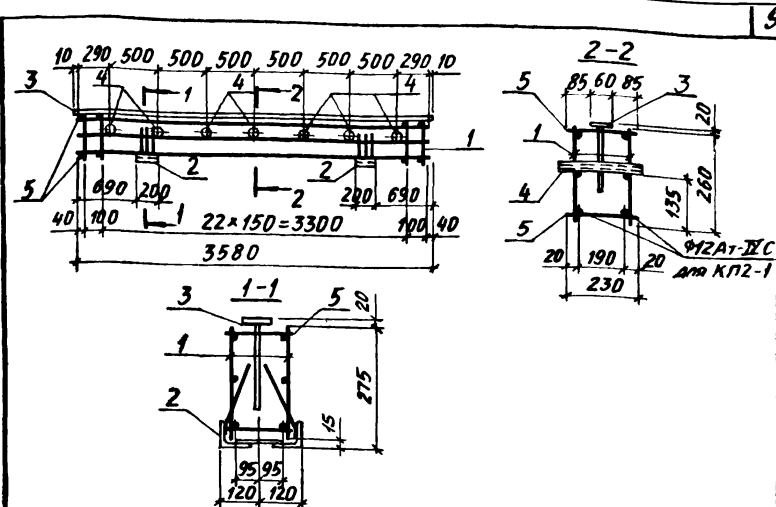
РЕДАКЦИОННО-ТЕХНИЧЕСКАЯ КОЛЛЕКЦИЯ И ИИСТ



МАРКА КАРКАСА	Поз.	НАИМЕНОВАНИЕ	Кол.	ОБОЗНАЧЕНИЕ ДОКУМЕНТА	МАССА КАРКАСА, КГ
КП1-1	1	Каркас Кр 1-1	2	3.015-2/82.И-9-10	40,8
	2	ИЗДЕЛИЕ ЗАКЛАДНОЕ МН4-2	2	3.400-6/76 л.30	
	3	МН1-2	3,0 л.м	3.400-6/76 л.16	
	4	М5	8	3.015-2/82.И-1 л.62	
	5	ФБАТ, $\rho=230$; 0,05 кг	42	БЕЗ ЧЕРТ.	

Арматура класса А-I по ГОСТ 5781-82.
ТЕХНИЧЕСКИЕ ТРЕБОВАНИЯ СМОТРЕТЬ В ВЫПУСКЕ И-8.

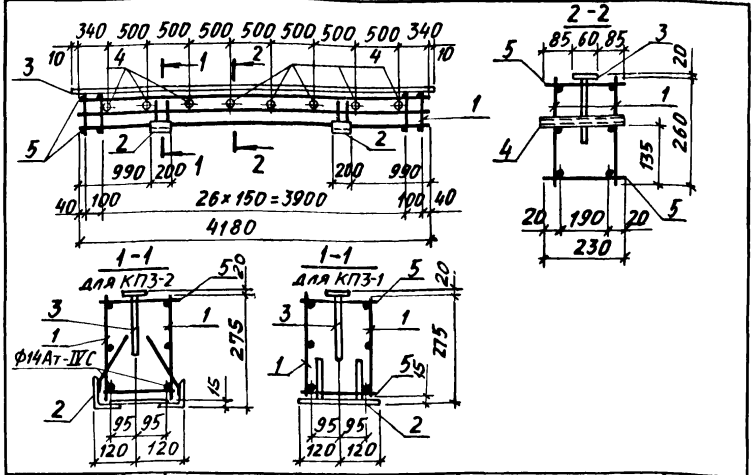
Нач. отд. БРОДСКИЙ	И. КОМП. ЗОРИН	Л. КОНСТ. ЗОРИН	Рук. гр. ШАХНОВСКИЙ	РАЗРАБ. БОДЯНСКАЯ	РАССЧИТ. ПЕТРАШ	ИСПОЛН. ЛУЧКАТАЯ	3.015-2/82.И-9-1	СТАДИЯ ИЛСТ	ИЛСТОВ	Р	1	ХАРЬКОВСКИЙ
							Каркас КП1-1					



МАРКА КАРКАСА	Поз.	НАИМЕНОВАНИЕ	Кол.	ОБОЗНАЧЕНИЕ ДОКУМЕНТА	МАССА КАРКАСА, КГ
КП2-1	1	Каркас Кр 2-1	2	3.015-2/82.И-9-13/1	51,4
	2	ИЗДЕЛИЕ ЗАКЛАДНОЕ МН4-2	2	3.400-6/76 л.30	
	3	МН1-2	3,6 л.м	3.400-6/76 л.16	
	4	М5	7	3.015-2/82.И-1 л.62	
	5	ФБАТ, $\rho=230$; 0,05 кг	50	БЕЗ ЧЕРТ.	
КП2-2	Поз. 2...4 по КП2-1				63,2
	1	Каркас Кр 2-2	2	3.015-2/82.И-9-130	
	5	ФБАТ, $\rho=230$; 0,09 кг	50	БЕЗ ЧЕРТ.	

Арматура класса А-I по ГОСТ 5781-82.
ТЕХНИЧЕСКИЕ ТРЕБОВАНИЯ СМОТРЕТЬ В ВЫПУСКЕ И-8.

Нач. отд. БРОДСКИЙ	И. КОМП. ЗОРИН	Л. КОНСТ. ЗОРИН	Рук. гр. ШАХНОВСКИЙ	РАЗРАБ. БОДЯНСКАЯ	РАССЧИТ. ПЕТРАШ	ИСПОЛН. ЛУЧКАТАЯ	3.015-2/82.И-9-2	СТАДИЯ ИЛСТ	ИЛСТОВ	Р	1	ХАРЬКОВСКИЙ
							Каркас КП2-1 КП2-2					



Марка каркаса	Поз	Наименование	Кол	Обозначение документа	Масса каркаса, кг
КП3-1	1	Каркас Кр 3-1	2	3.015-2/82. II-9-133	60,2
	2	Изделие закладное МИ-32	2	3.400-6/76. л. 20	
	3	МИ-2	4,2 шт	3.400-6/76. л. 16	
	4	М5	8	3.015-2/82В II-л. 62	
	5	φ 8АІ, ρ=230, 0,05кг	58	БЕЗ ЧЕРТ.	
КП3-2	Поз. 3,4 по КП3-1				68,9
	1	Каркас Кр 3-2	2	3.015-2/82. II-9-132	
	2	Изделие закладное МИ4-2	2	3.400-6/76. л. 30	
		5 φ 8АІ, ρ=230, 0,09кг	58	БЕЗ ЧЕРТ.	

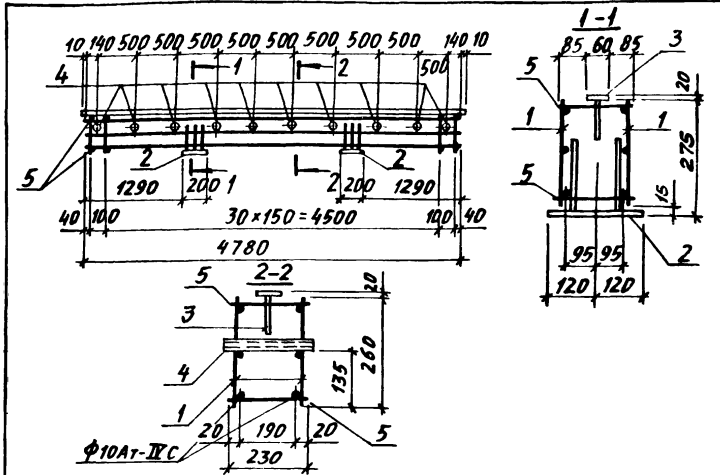
Арматура класса А-І по ГОСТ 5781-82.

НАЧ ОТА БРОДСКИЙ
И. КОНТР ЗОРНИ
П. КОНСТ ЗОРНИ
РУК ГР ШАХОВСКИЙ
П. ИЗРАБ БОДНЯНСКАЯ
РАССЧТ ПЕТРАШ
ИСПОЛН ЛИЧКАТАЯ

3.015-2/82. II-9-3

Каркас КП3-1, КП3-2

СТАДИЯ ЛИСТ ЛИСТОВ
Р 1
ХАРЬКОВСКИЙ



Марка каркаса	Поз	Наименование	Кол	Обозначение документа	Масса каркаса, кг
КП4-1	1	Каркас Кр 4-1	2	3.015-2/82. II-9-132	80,3
	2	Изделие закладное МИ-32	2	3.400-6/76 л. 20	
	3	МИ-2	4,8 шт	3.400-6/76 л. 16	
	4	М5	10	3.015-2/82В II-л. 62	
	5	φ 8АІ, ρ=230, 0,09кг	66	БЕЗ ЧЕРТ.	

Арматура класса А-І по ГОСТ 5781-82.

НАЧ ОТА БРОДСКИЙ
И. КОНТР ЗОРНИ
П. КОНСТ ЗОРНИ
РУК ШАХОВСКИЙ
РАЗД. БОДНЯНСКАЯ
РАССЧТ ПЕТРАШ
ИСПОЛН ЛИЧКАТАЯ

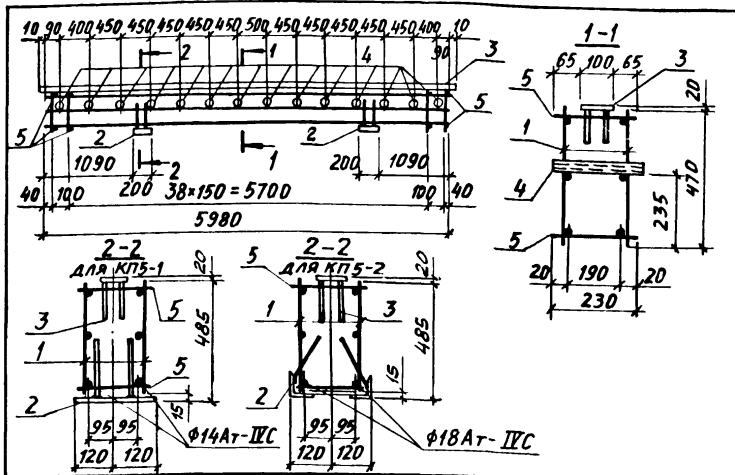
3.015-2/82. II-9-4

Каркас КП4-1

СТАДИЯ ЛИСТ ЛИСТОВ
Р 1
ХАРЬКОВСКИЙ

НАЧАЛО РАБОТ И ДАТА ВЪЕЗДА

НАЧАЛО РАБОТ И ДАТА ВЪЕЗДА



МАРКА КАРКАСА	Поз	НАИМЕНОВАНИЕ	Кол.	ОБОЗНАЧЕНИЕ ДОКУМЕНТА	МАССА КАРКАСА, кг
КП5-1	1	Каркас Кр 5-1	2	3.015-2/82.ІІ-9-134	100,7
	2	Изделие закладное МИ-25	2	3.400-6/76 л. 19	
	3	МИ-8	6,0 п.м	3.400-6/76 л. 17	
	4	М5	14	3.015-2/82 в.ІІ-1 л. 62	
	5	φ8АІ, ρ=230; 0,05 кг	82	БЕЗ ЧЕРТ.	
Поз. 3, 4 по КП5-1					
КП5-2	1	Каркас Кр 5-2	2	3.015-2/82.ІІ-9-134	131,0
	2	Изделие закладное МИ-4-5	2	3.400-6/76 л. 31	
	5	φ8АІ, ρ=230; 0,09 кг	82	БЕЗ ЧЕРТ.	

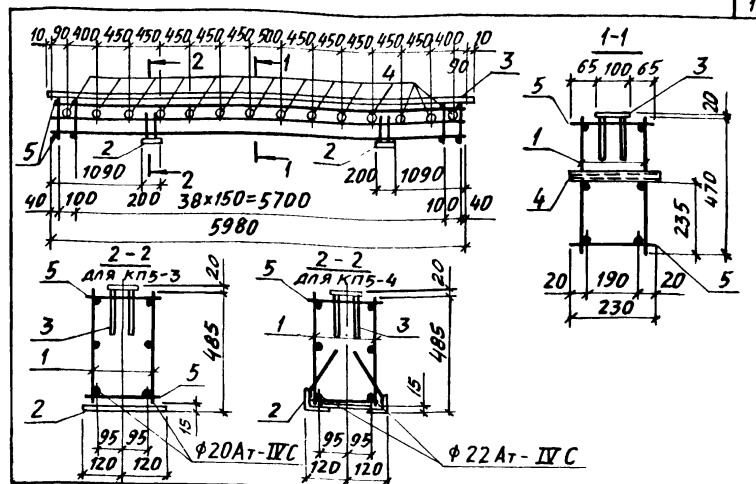
Арматура класса А-І по ГОСТ 5781-82

Нач. отд. Бродский
Н. контр. Зорин
гл. констр. Зорин
рук. гр. Шахновская
Разраб. Боднянская
Рассчит. Петраш
Исполн. Личкатав

3.015-2/82.ІІ-9-5

Каркас КП5-1, КП5-2

СТADIЯ Лист Листов
Р 1
ХАРЬКОВСКИЙ



МАРКА КАРКАСА	Поз.	НАИМЕНОВАНИЕ	Кол.	ОБОЗНАЧЕНИЕ ДОКУМЕНТА	МАССА КАРКАСА, кг
КП5-3	1	Каркас Кр 5-3	2	3.015-2/82.ІІ-9-135	150,3
	2	Изделие закладное МИ-25	2	3.400-6/76 л. 19	
	3	МИ-8	6,0 п.м	3.400-6/76 л. 17	
	4	М5	14	3.015-2/82 в.ІІ-1 л. 62	
	5	φ10АІ, ρ=230; 0,14 кг	82	БЕЗ ЧЕРТ.	
КП5-4	1	Каркас Кр 5-4	2	3.015-2/82.ІІ-9-135	185,4
	2	Изделие закладное МИ-4-5	2	3.400-6/76 л. 31	
	3	МИ-8	6,0 п.м	3.400-6/76 л. 17	
	4	М5	14	3.015-2/82 в.ІІ-1 л. 62	
	5	φ12АІ, ρ=230; 0,2 кг	82	БЕЗ ЧЕРТ.	

Арматура класса А-І по ГОСТ 5781-82.

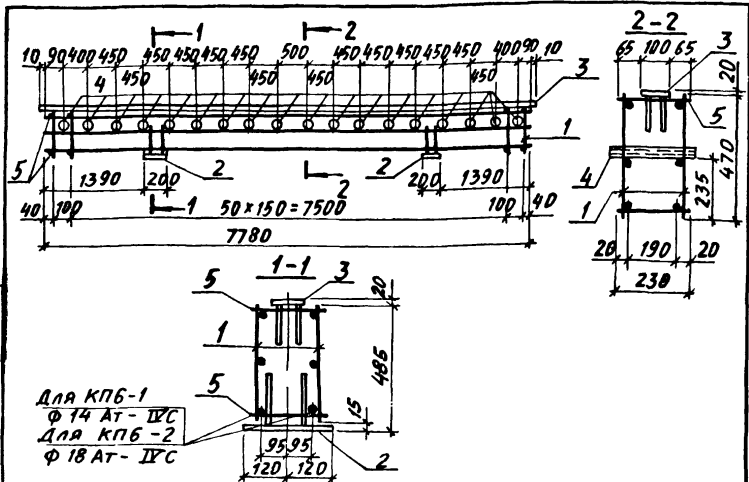
Нач. отд. Бродский
Н. контр. Зорин
гл. констр. Зорин
рук. гр. Шахновская
Разраб. Боднянская
Рассчит. Петраш
Исполн. Личкатав

3.015-2/82.ІІ-9-6

Каркас КП5-3,
КП5-4

СТADIЯ Лист Листов
Р 1
ХАРЬКОВСКИЙ

№ п/п Подпись и дата



Для КПБ-1
 Ø 14 Ат-IVС
 Для КПБ-2
 Ø 18 Ат-IVС

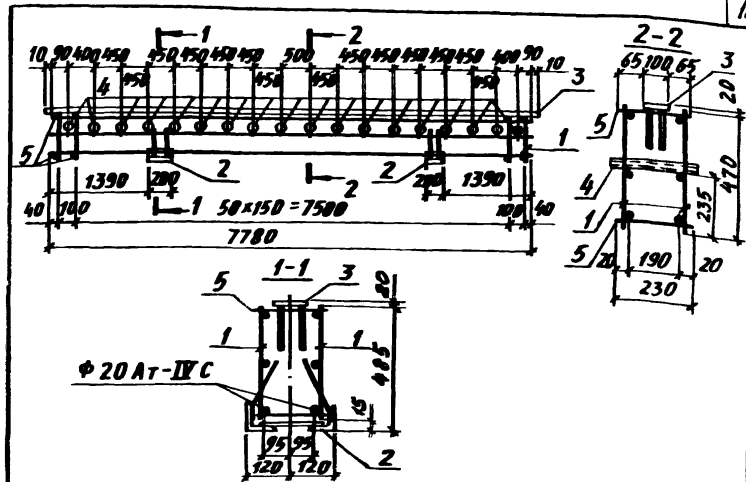
МАРКА КАРКАСА	Поз.	НАИМЕНОВАНИЕ	Кол.	ОБОЗНАЧЕНИЕ ДОКУМЕНТА	МАССА КАРКАСА, кг
КПБ-1	1	КАРКАС Кр Б-1	2	3.015-2/82.ІІ-9-136	128,0
	2	ИЗДЕЛИЕ ЗАКЛАДНОЕ МНІ-25	2	3.400-6/76 л. 19	
	3	МНІ-8	7,8 л.п	3.400-6/76 л. 17	
	4	М15	18	3.015-2/82 в.ІІ-1 л.62	
	5	Ø 8 АІ, ρ=230; 0,05 кг	106	БЕЗ ЧЕРТ.	
КПБ-2	Поз.2...4 по КПБ-1				163,2
	1	КАРКАС Кр Б-2	2	3.015-2/82.ІІ-9-136	
	5	Ø 8 АІ, ρ=230; 0,09 кг	106	БЕЗ ЧЕРТ.	

Арматура класса А-I по ГОСТ 5781-82.

И.ОТД.	БРЯДСКИЙ	
И.КОНТР.	ЗОРНИ	
И.КОНСТ.	ЗОРНИ	
РУК.ГР.	ШАХНОВСКИЙ	
РАЗРАБ.	БЕЛЯНСКАЯ	
РАСЧЕТ	ПЕТРАШ	
ИСПОЛН.	ИВЧКАТАВ	

Каркас КПБ-1, КПБ-2

СТАНДА	ЛИСТ	ЛИСТОВ
Р		1
ХАРЬКОВСКИЙ		



Ø 20 Ат-IVС

МАРКА КАРКАСА	Поз.	НАИМЕНОВАНИЕ	Кол.	ОБОЗНАЧЕНИЕ ДОКУМЕНТА	МАССА КАРКАСА, кг
КПБ-3	1	КАРКАС Кр Б-3	2	3.015-2/82.ІІ-9-137	185,8
	2	ИЗДЕЛИЕ ЗАКЛАДНОЕ МНІ-5	2	3.400-6/76 л. 31	
	3	МНІ-8	7,8 л.п	3.400-6/76 л. 17	
	4	М15	18	3.015-2/82 в.ІІ-1 л.62	
	5	Ø 8 АІ, ρ=230; 0,09 кг	106	БЕЗ ЧЕРТ.	
КПБ-4	Поз.2...5 по КПБ-3				173,6
	1	КАРКАС Кр Б-4	2	3.015-2/82.ІІ-9-137	

Арматура класса А-I по ГОСТ 5781-82.

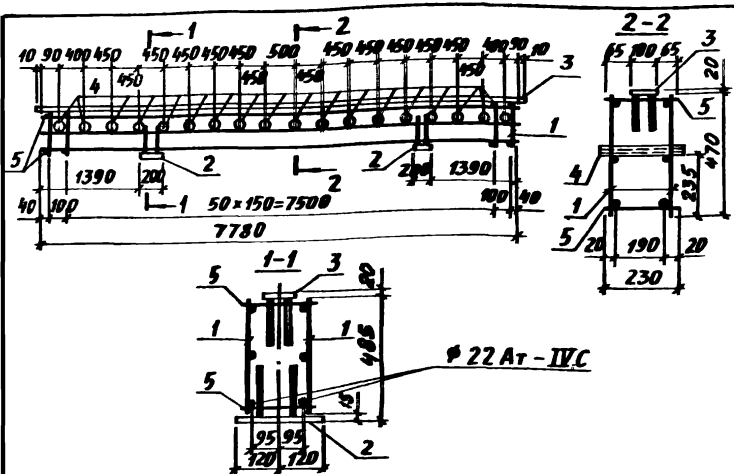
И.ОТД.	БРЯДСКИЙ	
И.КОНТР.	ЗОРНИ	
И.КОНСТ.	ЗОРНИ	
РУК.ГР.	ШАХНОВСКИЙ	
РАЗРАБ.	БЕЛЯНСКАЯ	
РАСЧЕТ	ПЕТРАШ	
ИСПОЛН.	ИВЧКАТАВ	

Каркас КПБ-3, КПБ-4

СТАНДА	ЛИСТ	ЛИСТОВ
Р		1
ХАРЬКОВСКИЙ		

№ 10-001/Подпись и дата В.Я.М.И.В.И.

№ 10-001/Подпись и дата В.Я.М.И.В.И.



МАРКА КАРКАСА	Поз.	НАИМЕНОВАНИЕ	КОЛ.	ОБОЗНАЧЕНИЕ ДОКУМЕНТА	МАССА КАРКАСА, КГ
КП6-5	1	Каркас Кр 6-5	2	3.015-2/82.І-9-138	174,3
	2	ИЗДЕЛИЕ ЗАКЛАДНОЕ МНІ-2	2	3.400-6/76 л. 19	
	3	МНІ-8	7,8 п.м	3.400-6/76 л. 17	
	4	М15	18	3.015-2/82.В.ІІ-1.62	
	5	Ø 8АІ, l=230; D.05 кг	106	БЕЗ ЧЕРТ.	

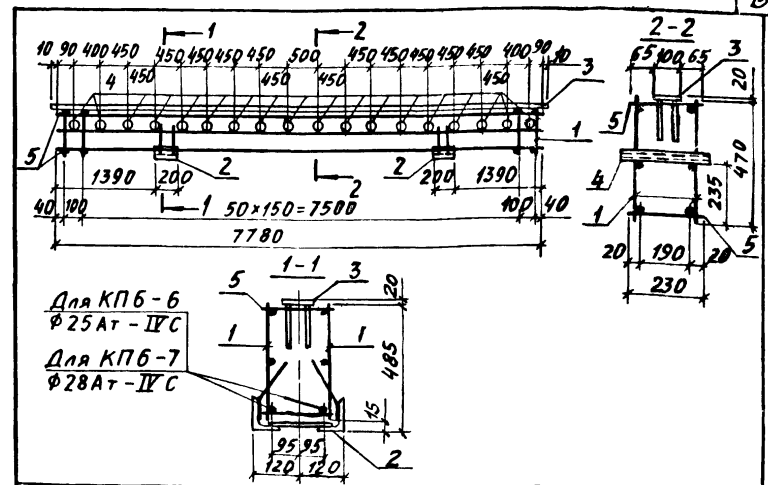
Арматура класса А-І по ГОСТ 5781-82.

Нач. отд. Бродский
 Н. контр. Зорин
 Гл. конст. Зорин
 Рук. гр. Шахматовский
 Разраб. Бодянская
 Расчет. Петраш
 Исполн. Личкатав

3.015-2/82.І-9-9

Каркас КП6-5

Станд. Лист Листов
 Р 1
 ХАРЬКОВСКИЙ



МАРКА КАРКАСА	Поз.	НАИМЕНОВАНИЕ	КОЛ.	ОБОЗНАЧЕНИЕ ДОКУМЕНТА	МАССА КАРКАСА, КГ
КП6-6	1	Каркас Кр 6-6	2	3.015-2/82.ІІ-9-133	207,4
	2	ИЗДЕЛИЕ ЗАКЛАДНОЕ МНІ-4	2	3.400-6/76 л. 31	
	3	МНІ-8	7,8 п.м	3.400-6/76 л. 17	
	4	М15	18	3.015-2/82.В.ІІ-1.62	
	5	Ø 8АІ, l=230; D.09 кг	106	БЕЗ ЧЕРТ.	
КП6-7	Поз. 2...5 по КП6-6				230,0
	1	Каркас Кр 6-7	2	3.015-2/82	

Арматура класса А-І по ГОСТ 5781-82.

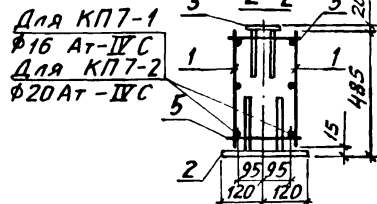
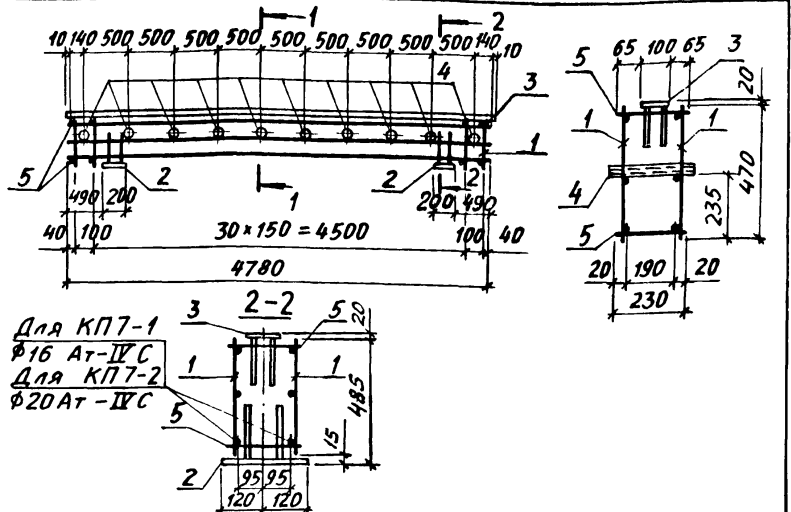
Нач. отд. Бродский
 Н. контр. Зорин
 Гл. конст. Зорин
 Рук. гр. Шахматовский
 Разраб. Бодянская
 Расчет. Петраш
 Исполн. Личкатав

3.015-2/82.ІІ-9-10

Каркас КП6-6, КП6-7

Станд. Лист Листов
 Р 1
 ХАРЬКОВСКИЙ

№ 1044 Подпись и дата 2001 г. 11.04



МАРКА КАРКАСА	Поз.	НАИМЕНОВАНИЕ	Кол.	ОБОЗНАЧЕНИЕ ДОКУМЕНТА	МАССА КАРКАСА, КГ
КП 7-1	1	Каркас Кр 7-1	2	3.015-2/82.И-9-140	83,1
	2	ИЗДЕЛИЕ ЗАКЛАДНОЕ МИ-25	2	3.400-6/76 л. 19	
	3	МИ-8	4,8 л.м	3.400-6/76 л. 17	
	4	М5	10	3.015-2/82.В-И-1 л. 62	
	5	Ø 6 А I; ρ=230; 0,05 кг	66	БЕЗ ЧЕРТ.	
	Поз.2...4 по КП7-1				
КП7-2	1	Каркас Кр 7-2	2	3.015-2/82.И-9-140	112,0
	5	Ø 10 А I; ρ=230; 0,14 кг	66	БЕЗ ЧЕРТ.	

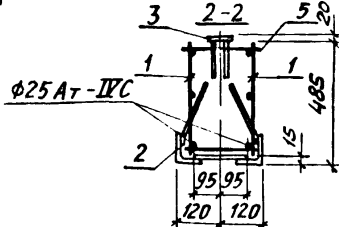
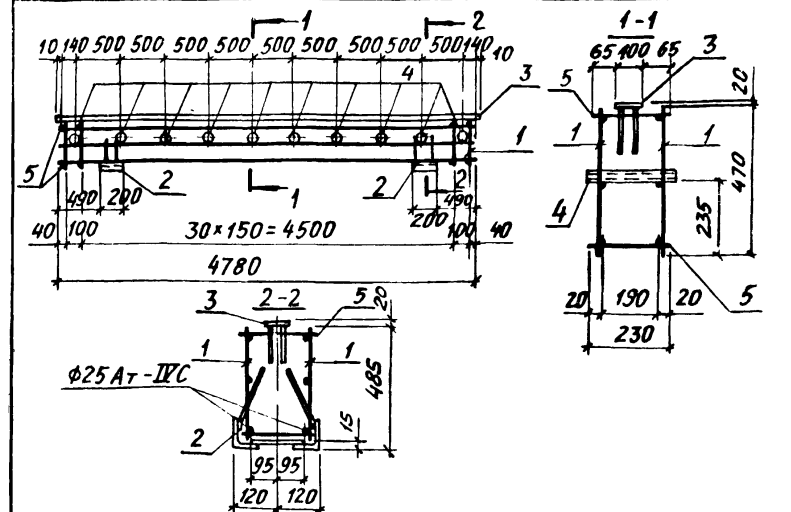
Арматура класса А-I по ГОСТ 5781-82

Илч. ОТА	БРДАСКИЙ	
И. КОНТР.	ЗОРНИ	
Гл. КОНСТ.	ЗОРНИ	
Рук. гр.	ШАХОВСКАЯ	
РАЗРЯБ.	БОДНЯНСКАЯ	
РАССЧТ.	ПЕТРАШ	
Исполн.	ЛИКЧАТАЯ	

3.015-2/82.И-9-11

Каркас КП7-1, КП7-2

СТАДИЯ	ЛИСТ	ЛИСТОВ
Р		1
ХАРЬКОВСКИЙ		



МАРКА КАРКАСА	Поз.	НАИМЕНОВАНИЕ	Кол.	ОБОЗНАЧЕНИЕ ДОКУМЕНТА	МАССА КАРКАСА, КГ
КП7-3	1	Каркас Кр 7-3	2	3.015-2/82.И-9-141	162,2
	2	ИЗДЕЛИЕ ЗАКЛАДНОЕ МИ-8	2	3.400-6/76 л. 31	
	3	МИ-8	4,8 л.м	3.400-6/76 л. 17	
	4	М5	10	3.015-2/82.В-И-1, л. 62	
	5	Ø 12 А I; ρ=230; 0,2 кг	66	БЕЗ ЧЕРТ.	

Арматура класса А-I по ГОСТ 5781-82.

Илч. ОТА	БРДАСКИЙ	
И. КОНТР.	ЗОРНИ	
Гл. КОНСТ.	ЗОРНИ	
Рук. гр.	ШАХОВСКАЯ	
РАЗРЯБ.	БОДНЯНСКАЯ	
РАССЧТ.	ПЕТРАШ	
Исполн.	ЛИКЧАТАЯ	

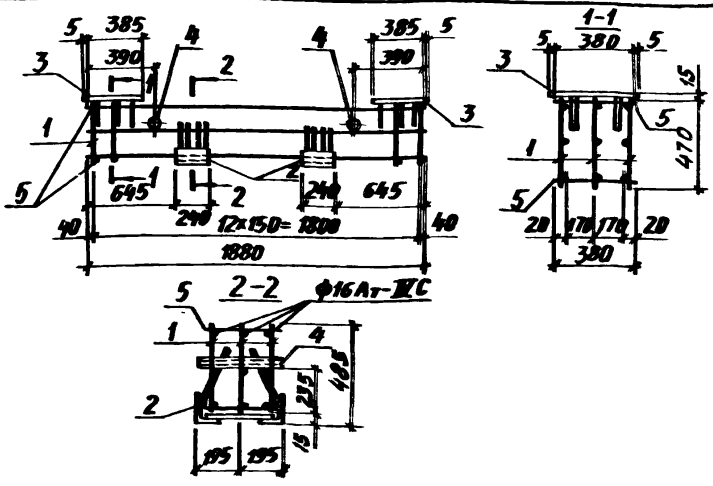
3.015-2/82.И-9-12

Каркас КП7-3

СТАДИЯ	ЛИСТ	ЛИСТОВ
Р		1
ХАРЬКОВСКИЙ		

В.№ подл. Подпись и дата ВЗАГ. ИВ. №

В.№ подл. Подпись и дата ВЗАГ. ИВ. №

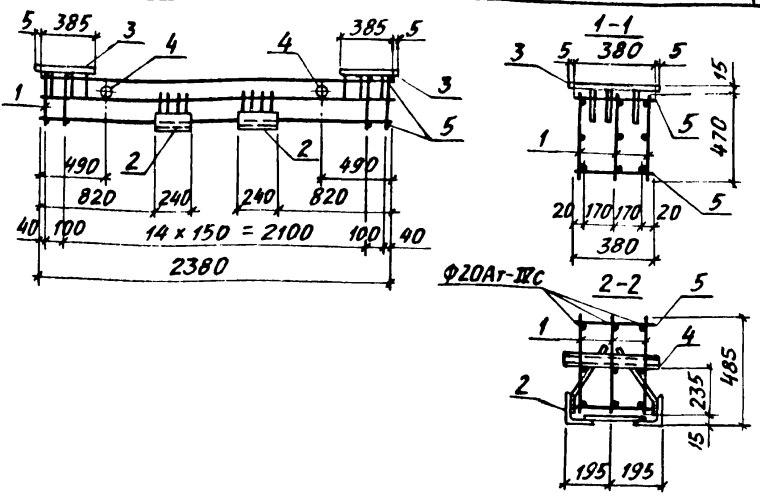


МАРКА КАРКАСА	Поз.	НАИМЕНОВАНИЕ	Кол.	ОБОЗНАЧЕНИЕ ДОКУМЕНТА	МАССА КАРКАСА, кг
КП8-1	1	Кр 8-1	3	3.015-2/82.ІІ-9-142	72,5
	2	ИЗДЕЛИЕ ЗАКЛАДНОЕ МНЧ-8	2	3.400-6/76 л.31	
	3	МНЧ-35	2	3.400-6/76 л.21	
	4	М2	2	3.015-2/82 в.ІІ-1 л.62	
	5	φ8AІ, l=380; 0,15 кг	26	БЕЗ ЧЕРТ.	

Арматура класса А-I по ГОСТ 5781-82.

Нач. отд. Бродский
Н. контр. Зорин
Гл. констр. Зорин
Рук. гр. Шахновский
Разраб. Боднянская
Рассчит. Петраш

3.015-2/82.ІІ-9-13
КАРКАС КП8-1
ХАРЬКОВСКИЙ



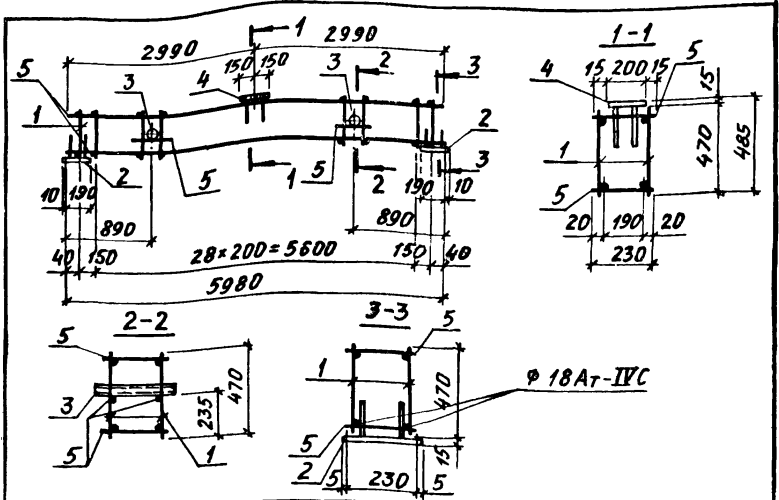
МАРКА КАРКАСА	Поз.	НАИМЕНОВАНИЕ	Кол.	ОБОЗНАЧЕНИЕ ДОКУМЕНТА	МАССА КАРКАСА, кг
КП9-1	1	Кр 9-1	3	3.015-2/82.ІІ-9-142	85,6
	2	ИЗДЕЛИЕ ЗАКЛАДНОЕ МНЧ-8	2	3.400-6/76 л.31	
	3	МНЧ-35	2	3.400-6/76 л.21	
	4	М2	2	3.015-2/82 в.ІІ-1 л.62	
	5	φ8AІ, l=380; 0,15 кг	34	БЕЗ ЧЕРТ.	

Арматура класса А-I ГОСТ 5781-82.

Нач. отд. Бродский
Н. контр. Зорин
Гл. констр. Зорин
Рук. гр. Шахновский
Разраб. Боднянская
Рассчит. Петраш
Исполн. Лучкавая

3.015-2/82.ІІ-9-14
КАРКАС КП9-1
ХАРЬКОВСКИЙ

В.Н. ПОДВОДНИКОВ И ДАТА ВСТАВКИ



МАРКА КАРКАСА	Поз.	НАИМЕНОВАНИЕ	КОЛ.	ОБОЗНАЧЕНИЕ ДОКУМЕНТА	МАССА КАРКАСА, КГ
КП 10-1	1	КАРКАС Кр 10-1	2	3.015-2/82. II-9-143	62,1
	2	ИЗДЕЛИЕ ЗАКЛАДНОЕ ММ1-25	2	3.400-6/76 л. 19	
	3	М5	2	3.015-2/82, в. II-1, л. 62	
	4	ММ1-26	1	3.400-6/76 л. 20	
	5	φ 8 А I, ρ=230, 0,09 кг	66	БЕЗ ЧЕРТ.	

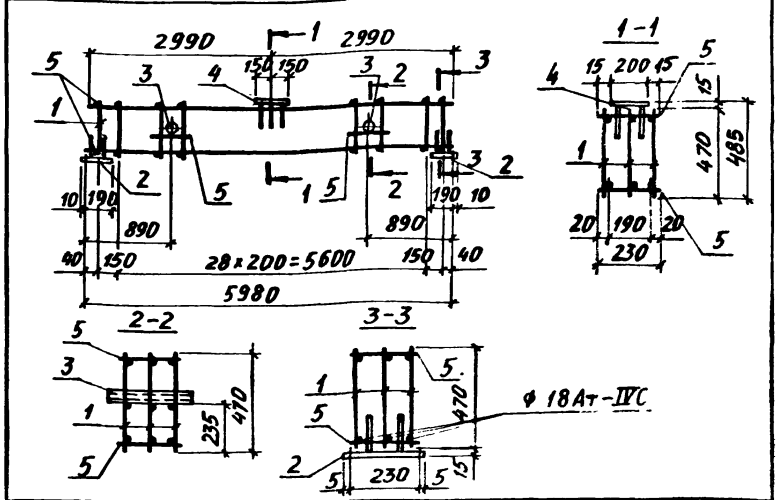
Арматура класса А-I по ГОСТ 5781-82.

НАЧ. ОТА.	БРОДСКИЙ	
И. КОНТР.	ЗОРНИ	
ГЛ. КОНСТР.	ЗОРНИ	
РУК. ГР.	ШАХОВСКИЙ	
РАЗРАБ.	БОДЯНСКАЯ	
РАСЧИТ.	ПЕТРАШ	
ИСПОЛН.	ЛИЧКАТАЯ	

3.015-2/82. II-9-15

КАРКАС КП 10-1

СТADIЯ	ЛИСТ	ЛИСТОВ
Р		1
ХАРЬКОВСКИЙ		



МАРКА КАРКАСА	Поз.	НАИМЕНОВАНИЕ	КОЛ.	ОБОЗНАЧЕНИЕ ДОКУМЕНТА	МАССА КАРКАСА, КГ
КП 11-1	1	КАРКАС Кр 10-1	3	3.015-2/82. II-9-143	82,6
	2	ИЗДЕЛИЕ ЗАКЛАДНОЕ ММ1-25	2	3.400-6/76 л. 19	
	3	М5	2	3.015-2/82, в. II-1, л. 62	
	4	ММ1-26	1	3.400-6/76 л. 20	
	5	φ 8 А I, ρ=230, 0,09 кг	66	БЕЗ ЧЕРТ.	

Арматура класса А-I по ГОСТ 5781-82.

НАЧ. ОТА.	БРОДСКИЙ	
И. КОНТР.	ЗОРНИ	
ГЛ. КОНСТР.	ЗОРНИ	
РУК. ГР.	ШАХОВСКИЙ	
РАЗРАБ.	БОДЯНСКАЯ	
РАСЧИТ.	ПЕТРАШ	
ИСПОЛН.	ЛИЧКАТАЯ	

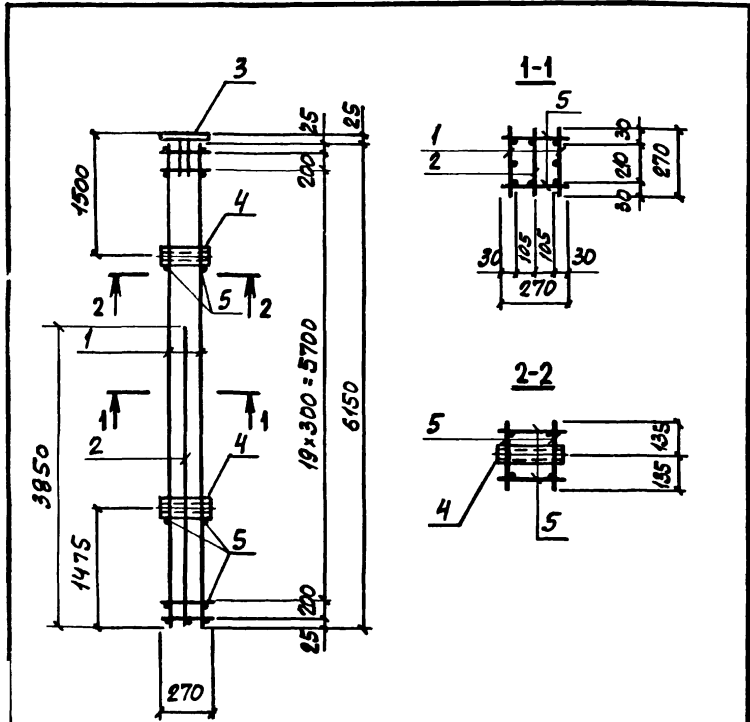
3.015-2/82. II-9-16

КАРКАС КП 11-1

СТADIЯ	ЛИСТ	ЛИСТОВ
Р		1
ХАРЬКОВСКИЙ		

№ 17 подл. Подпись и дата

№ 17 подл. Подпись и дата

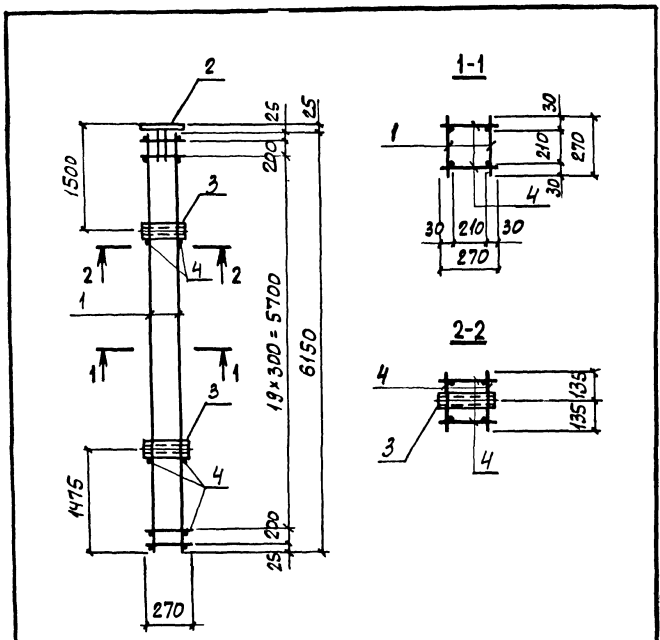


Арматура класса А-I по ГОСТ 5781-82

МАРКА КАРКАСА	Поз.	НАИМЕНОВАНИЕ	Кол.	ОБОЗНАЧЕНИЕ ДОКУМЕНТА	МАССА КАРКАСА КГ
КП12-1	1	КАРКАС Кр11-1	2	3.015-2/В2. II-9 -144	97,4
	2	Кр12-1	1	-145	
	3	ИЗДЕЛИЕ ЗАКЛАДНОЕ МН138	1	3.400-6/76 л.21	
	4	М1	2	3.015-2/В2, В. II-1 л.62	
	5	φ6АI, ℓ=270; 0,06кг	48	БЕЗ ЧЕРТ.	

НАЧ. ОТД.	БРОДСКИЙ	Ев		3.015-2/В2. II-9 -17		
Ч. КОНТР.	ЗОРНИ	Зор-1				
СТ. КОНСТ.	ЗОРНИ	Зор-1				
УК. ГР.	ШАХОВСКИЙ	Шах-1				
РАЗРАБ.	БОДЯНСКАЯ	Бод-1				
РАССЧТ	ПЕТРАШ	Петр-1				
КАРКАС				СЯДИЯ	ЛИСТ	ЛИСТОВ
КП12-1				1	2	
				УДОВЕРЖИЛИ		

№ ПОДА ПОСТАВИТЬ И ДАТА ВСТАВКИ В Л



АМАТУРА КЛАССА А-І по ГОСТ 5781-82

ЛИСТЫ ПОДАЛИТЬ И АДАПТ. ВОЗВРАТИТЬ

ИЗВ. ОТД.	БРОДСКИЙ	
И КОНТР.	БОРИН	
КЛ. КОНСТ.	БОРИН	
ИЗГ. Р.	ШАКОВСКАЯ	
ЗНАЕ.	БОДНЯНСКАЯ	
РАССЧТ.	ПЕТРАШ	

3.015-2/82. II-9-18

КАРКАС
КП13-1

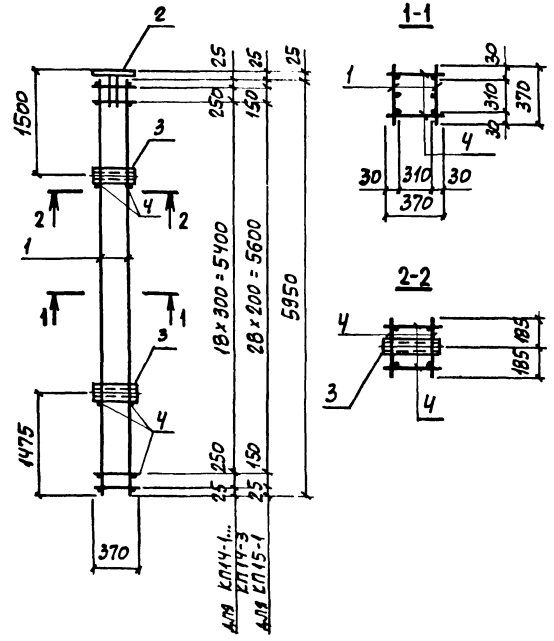
СТРАНА	ЛИСТ	ЛИСТОВ
Р	1	2
ХАРЬКОВСКИЙ		

МАРКА КАРКАСА	Поз	НАИМЕНОВАНИЕ	Кол	ОБОЗНАЧЕНИЕ ДОКУМЕНТА	МАССА КАРКАСА кг
КП13-1	1	КАРКАС Кр13-1	2	3.015-2/82. II-9-18	77,8
	2	УЗЕЛЫЕ ЗАКЛЮЧЕНИЯ	1	3.400-6/76 л. 21	
	3	М1	2	3.015-2/82. В. I-1. 68	
	4	φ6A2, l=270; 0,06 кг	48	БЕЗ ЧЕРТ.	

ЛИСТЫ ПОДАЛИТЬ И АДАПТ. ВОЗВРАТИТЬ

3.015-2/82 II-9-18

Лист



Арматура класса А-I по ГОСТ 5781-82

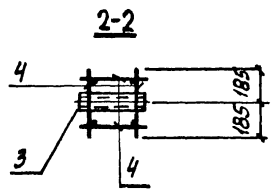
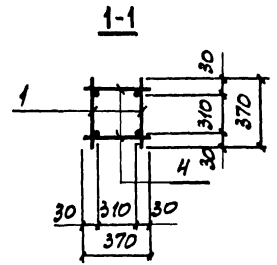
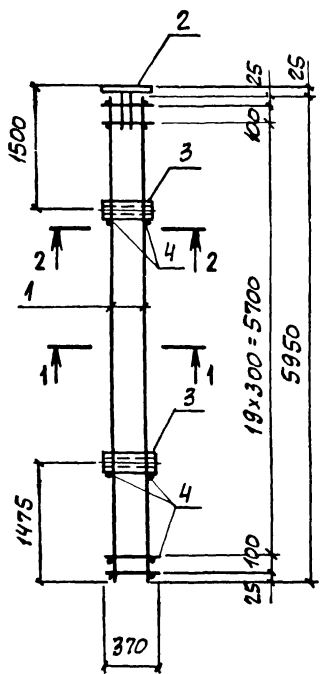
МАРКА КАРКАСА	Поз	НАИМЕНОВАНИЕ	Кол.	ОБОЗНАЧЕНИЕ ДОКУМЕНТА	МАССА КАРКАСА, КГ
КП14-1	1	КАРКАС Кр14-1	2	3.015-2/82.П-9-147	106,0
	2	УЗДЕЛКЕ ЗАКЛЮЧНОЕ МК1-35	1	3.400-6/76 л. 21	
	3	М2	2	3.015-2/82.в.П-1.л.62	
	4	Ф6А1, l=370; 0,08кг	46	БЕЗ ЧЕРТ.	
КП14-2		Поз. 2...4 по КП14-1			85,4
1	КАРКАС Кр14-2	2	3.015-2/82.П-9-147		
КП14-3		Поз. 2...4 по КП14-1			116,0
	1	КАРКАС Кр14-3	2	3.015-2/82.П-9-147	
КП15-1		Поз. 2,3 по КП14-1			109,2
	1	КАРКАС Кр15-1	2	3.015-2/82.П-9-148	
	4	Ф6А1, l=370; 0,08кг	66	БЕЗ ЧЕРТ.	

НАЧ. ОТД.	БРОДСКИЙ	
Н. КОНТ.	ЗОРУН	
ПР. КОНСТ.	ЗОРУН	
ДИК. ГД	ШАРКОВСКИЙ	
ПР. ДИР.	БОДЯНКО	
РАССЧИТ.	ПЕТРАШ	
ЗОРУН	ВИТЕ МЕЛКО	

3.015-2/82.П-9-19

КАРКАС КП14-1... КП14-3; КП15-1	СТРАНА	ЛИСТ	ЛИСТОВ
	Р	1	2
ХАРЬКОВСКИЙ			

3.015-2/82.П-9-19



Арматура класса А-I по ГОСТ 5781-82

МАРКА КАРКАСА	№	НАИМЕНОВАНИЕ	Кол.	ОБОЗНАЧЕНИЕ ДОКУМЕНТА	МАССА КАРКАСА, кг
КП16-1	1	КАРКАС Кр16-1	2	3.015-2/В2. П-9 -149	71,6
	2	ИЗДЕЛИЕ ЗАКЛАДНОЕ МШ1-36	4	3.400-6/76 А. 21	
	3	М2	2	3.015-2/В2, В. П-1А. 62	
	4	Ф6А1, L=370; 908 кг	48	БЕЗ ЧЕРТ.	

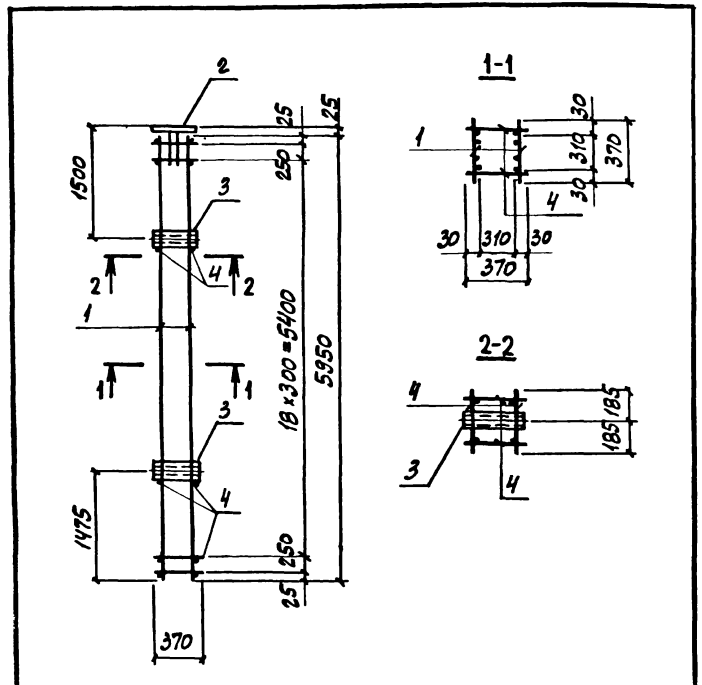
В. Мелод, Подпись и дата 30.01.82

В. Мелод, Подпись и дата 30.01.82

НАЧ. ОФД	БРОДСКИЙ	
И. КОНСТ	ЗОРНИ	30.01
ПР. КОНСТ	ЗОРНИ	30.01
Р. В. Т. Д.	ШАКНОВСКИЙ	
РАЗРАБ.	БОДИНСКАЯ	
ПРОСЧИТ.	ПЕТРАШ	

3.015-2/В2. П-9 -20	
КАРКАС	СТАНДА Лист
КП16-1	Р 1 2
ХАРЬКОВСКИЙ	

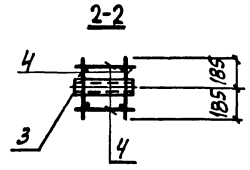
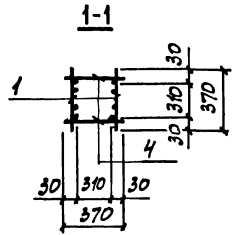
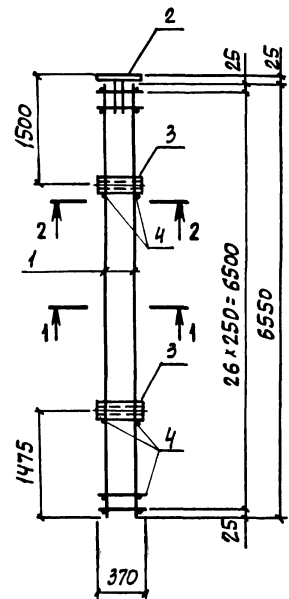
МАРКА КАРКАСА	Поз.	НАИМЕНОВАНИЕ	Кол.	ОБОЗНАЧЕНИЕ ДОКУМЕНТА	МАССА КАРКАСА, кг
КП17-1	1	КАРКАС Кр17-1	2	3.015-2/82.И-9-150	130,8
	2	Изделие закладное МШ1-36	1	3.400-6/76 А. 21	
	3	М2	2	3.015-2/82.В.И-1.а.62	
	4	Ф6А1, с=370; 0,08кг	46	БЕЗ ЧЕРТ.	



Арматура класса А-1 по ГОСТ 5781-82

ИЗМ. ОТД.	БРЮДСКИЙ					3.015-2/82.И-9-21	Старая Лист Листов	1 2
И. КОНТР.	ЗОРДИН							
ПРОЕКТОР	ЗОРДИН					КАРКАС КП17-1	ХАРЬКОВСКИЙ	
РОС. Г.Д.	ШАХОВСКИЙ							
ПРОФ. ДР.	БОДНЯНСКИЙ							
РАССЧЕТ.	ПЕТРАШ							
ИСПОЛН.	ПОПЕЛНИЦА							

ПРОЕКТ ПОДАТЬСЯ И АДРЕСОВАТЬ НА ИМЯ



Арматура класса А-I по ГОСТ 5781-82

МАРКА КАРКАСА	Поз.	НАИМЕНОВАНИЕ	Кол.	ОБОЗНАЧЕНИЕ ДОКУМЕНТА	МАССА КАРКАСА, КГ
КП18-1	1	КАРКАС Кр18-1	2	3.015-2/В2. П-9-151	183,0
	2	УЗДЕЛИ ЗАКЛАДНОЕ ММТ-36	1	3.400-6/76 Л. 21	
	3	М2	2	3.015-2/В2, В. П-1. 62	
	4	ФВАТ, е=370; 0,15 КГ	58	БЕЗ ЧЕРТ.	

Этапы: Подпись и дата

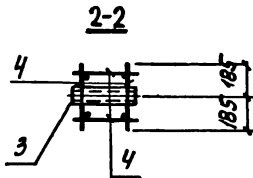
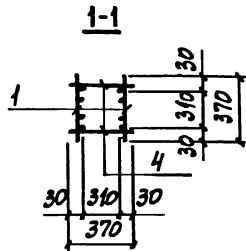
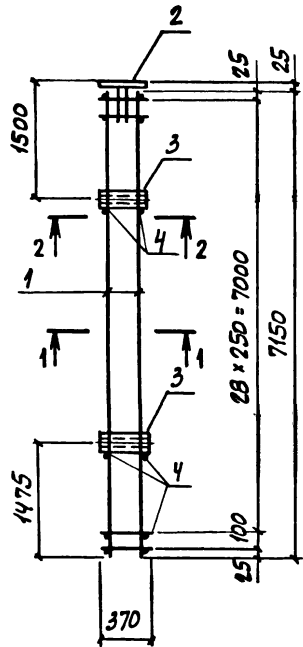
ИЗЧ. ОД	БРОДСКИЙ	22
ИЗКОНО	ЗОДИН	2004
ПР. КОНСТ.	ЗОДИН	2004
СНЧ. ГД	ШАРНОВСКИЙ	22
ИЗДАВ.	БОДНЯНСКИЙ	22
ПР. РАБОТ	ПЕТРАШ	22

3.015-2/В2. П-9-22

КАРКАС
КП 18-1

СВЯЗЬ ЛИСТ	ЛИСТОВ
Р	1 2
УДЕРЖИВАЮЩИЙ	

Этапы: Подпись и дата



Арматура класса А-I по ГОСТ 5781-82

МАРКА КАРКАСА	Поз.	НАИМЕНОВАНИЕ	Кол.	ОБОЗНАЧЕНИЕ ДОКУМЕНТА	МАССА КАРКАСА, кг
КП19-1	1	КАРКАС Кр19-1	2	3.015-2/82. II-9-152	197,6
	2	УЗДЕЛНЕ ВЯЖАЮЩЕМИТ-36	1	3.400-6/76 Л-21	
	3	М2	2	3.015-2/82. в. II-1.62	
	4	Ф В А I, ρ=370; 0,15 кг	64	БЕЗ ЧЕРТ.	

ИЗЧ. ОТД.	БРОДСКИЙ	Л
И.КОНТР.	ЗОРИН	Л
ГЛАВ.ИСТ.	ЗОРИН	Л
ДИК. ГР.	ШАРНОВСКИЙ	Л
ИЗДАВ.	БОДНЯНСКАЯ	Л
РАСЧ.ИЛ.	ПЕТРАШ	Л
ИЗДАВ.	ИЗДАТ. ИСК. УССР	Л

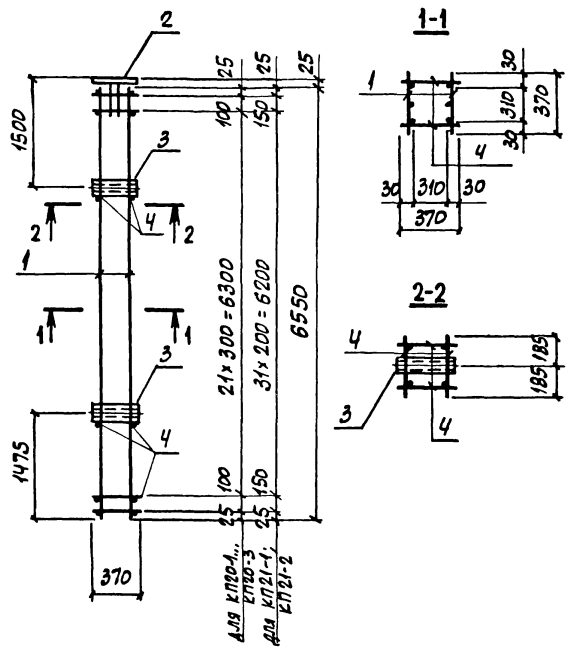
3.015-2/82. II-9-23

КАРКАС
КП19-1

СТРАНА	ЛИСТ	ЛИСТОВ
У	1	2

ХАРЬКОВСКИЙ

ПРОЕКТ ПОДАТЬСЯ В АРХИВ БУД.ИТ.ИМ.В.К.Б.



Арматура класса А-I по ГОСТ 5781-82

3.015-2/82.И-9-24

КЛРКАС
КП20-1... КП20-3;
КП21-1; КП21-2

СГАНКА	ЛЮСТ	ЛЮСТОВ
Р	7	2

ХАРЬКОВСКИЙ

МАРКА КАРКАСА	Поз.	НАИМЕНОВАНИЕ	Кол.	ОБОЗНАЧЕНИЕ ДОКУМЕНТА	МАССА КАРКАСА, КГ
КП20-1	1	КАРКАС Кр20-1	2	3.015-2/82.И-9-153	89,8
	2	УЗДЕЛИЕ ЗАКЛЮЧАЮЩЕ МНТ-36	1	3.400-6/76 л. 21	
	3	М2	2	3.015-2/82.В.И-1.А.62	
	4	Ф6А1, l=370; 0,08кг	52	БЕЗ ЧЕРТ.	
КП20-2	Поз. 2... 4 по КП20-1				78,6
	1	КАРКАС Кр20-2	2	3.015-2/82.И-9-153	
КП20-3	Поз. 2... 4 по КП20-1				105,6
	1	КАРКАС Кр20-3	2	3.015-2/82.И-9-153	
КП21-1	Поз. 2,3 по КП20-1				93,0
	1	КАРКАС Кр21-1	2	3.015-2/82.И-9-154	
	4	Ф6А1, l=370; 0,08кг	72	БЕЗ ЧЕРТ.	
КП21-2	Поз. 2... 4 по КП21-1				81,8
	1	КАРКАС Кр21-2	2	3.015-2/82.И-9-154	

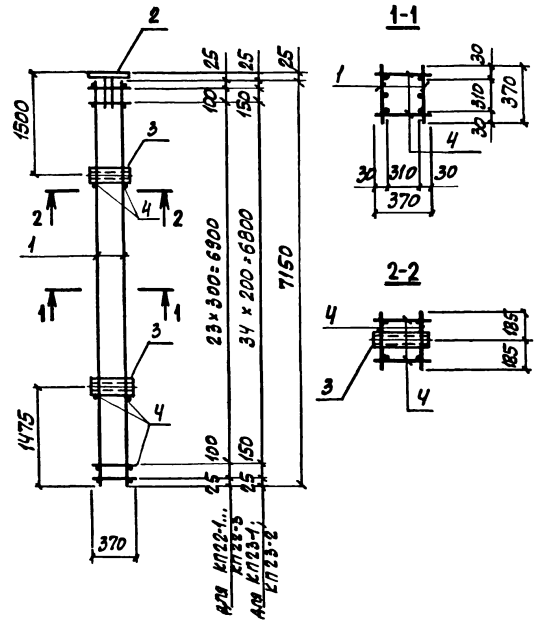
ПРОВЕРКА ПОДПИСЬ И ДАТА

НАЧ. ОТА	БРОДСКИЙ	1/24
Н. КОИТО	ЗОРУН	20/1
П. КОИТО	ЗОРУН	20/1
РИК. Т.Д.	ШАРНОВОСКИ	1/24
ОБЗ. Д.О.Б.	БОДЯНЧЕНКО	1/24
ПРОС. Ч.Л.	ПЕТРАВИ	1/24
ДИРАКТОР	ДИРЕКТОР	1/24

ПРОВЕРКА ПОДПИСЬ И ДАТА

3.015-2/82.И-9-24

Лист 2



АРМАТУРА КЛАССА А-I ПО ГОСТ 5781-82

МАРКА КАРКАСА	Поз.	НАИМЕНОВАНИЕ	Кол.	ОБОЗНАЧЕНИЕ ДОКУМЕНТА	МАССА КАРКАСА КГ
КП22-1	1	КАРКАС Кр 22-1	2	3.015-2/В2. II-9-155	96,2
	2	УЗДЕЛНЕ ЗАКЛЮЧАНЕ МИТ-36	1	3.400-6/76 А.21	
	3	М2	2	3.015-2/В2. В. II-1 А.62	
	4	Ф6А1, В=370; 0,08 кг	56	БЕЗ ЧЕРТ.	
КП22-2		Поз. 2...4 по КП22-1			84,2
1	КАРКАС Кр 22-2	2	3.015-2/В2. II-9-155		
КП22-3		Поз. 2...4 по КП22-1			117,0
1	КАРКАС Кр 22-3	2	3.015-2/В2. II-9-155		
КП23-1		Поз. 2,3 по КП22-1			99,8
	1	КАРКАС Кр 23-1	2	3.015-2/В2. II-9-156	
	4	Ф6А1, В=370; 0,08 кг	78	БЕЗ ЧЕРТ.	
КП23-2		Поз. 2...4 по КП23-1			87,8
	1	КАРКАС Кр 23-2	2	3.015-2/В2. II-9-156	

МАТЕРИАЛ ПОДЛЕЖИТ ПОДЛЕЖИТЬ ОБЪЕМНОМУ КТ

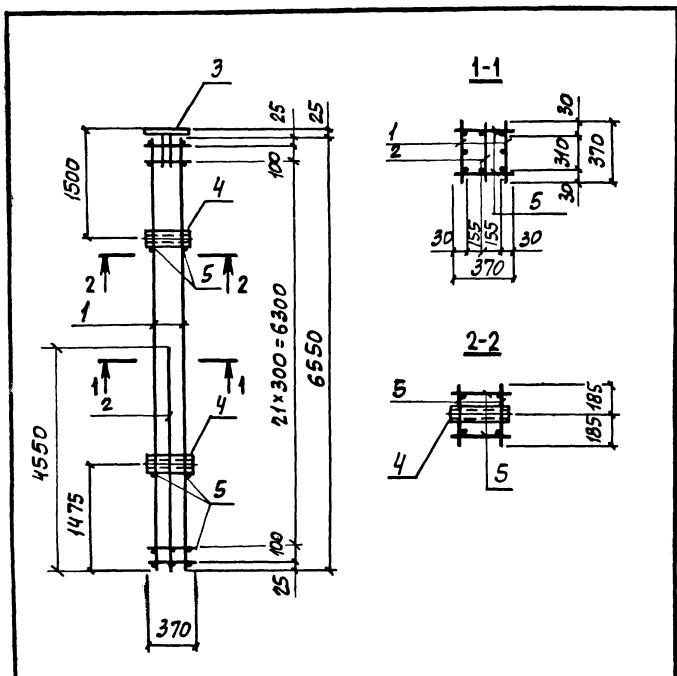
МАЧ.ОТД.	БОДЯНСКИЙ	
Н.КОНТ.Д.	ЗОДУН	
П.КОНТ.Д.	ЗОДУН	
ВЫК.ГР.	ШАКИНОВСКИЙ	
ЗЫЗОВ	БОДЯНСКИЙ	
ПАСИЧУТ	ПЕТРАШ	

3.015-2/В2. II-9-25

КАРКАС
КП22-1... КП22-3;

СЯДНО	ЛЮСТ	ЛЮСТОВ
1	1	2
ХАДЬКОВСКИЙ		

МАРКА КАРКАСА	Поз.	НАИМЕНОВАНИЕ	Кол.	ОБОЗНАЧЕНИЕ ДОКУМЕНТА	МАССА КАРКАСА, КГ
КП24-1	1	КАРКАС Кр24-1	2	3.015-2/82.П-9-157	126,3
	2	Кр25-1	1	-158	
	3	УДЕЛЕНЕ ЗАКЛАДНОЕ МНТ-36	1	3.400-6/76 Л. 21	
	4	М2	2	3.015-2/82, В.П-1 Л. 62	
	5	Ф6А1, l=370; 0,08 кг	52	БЕЗ ЧЕРТ.	



АРМАТУРА КЛАССА А-1 ПО ГОСТ 5781-82

ИСПОЛНИТЕЛЬ И АРМ. ВСЯМ ШИФР

И.П.О.Т.А.	БЕЛОДСКИЙ	
И.К.О.М.П.	БОРИН	Вс
И.К.О.М.П.	БОРИН	Вс
О.К.Т.Д.	ШУРНОВИЧ	Вс
К.С.О.В.	БОДНЯНСКИЙ	Вс
О.С.С.У.Т.	ПЕТРАШ	Вс

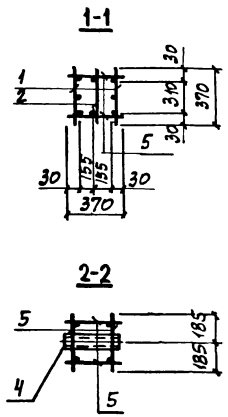
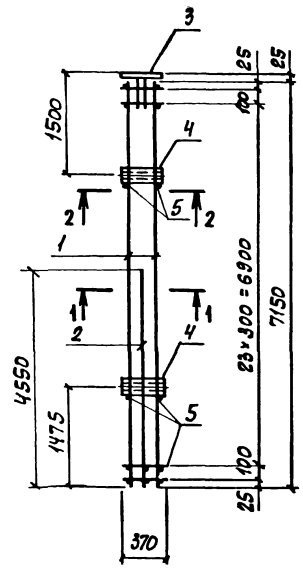
3.015-2/82.П-9-26

КАРКАС
КП24-1

ОТЯЖЬ	ЛИСТ	ЛИСТОВ
Р	1	2

ХАРЬКОВСКИЙ

ИСПОЛНИТЕЛЬ И АРМ. ВСЯМ ШИФР



Арматура класса А-1 по ГОСТ 5781-82

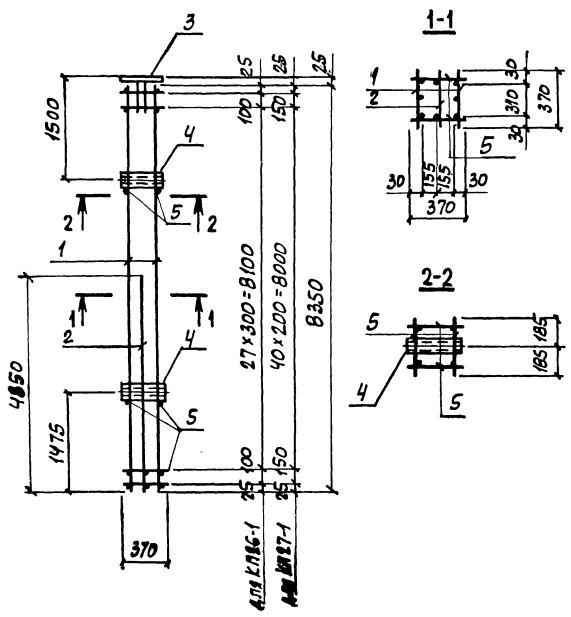
МАРКА КАРКАСА	Поз.	НАИМЕНОВАНИЕ	Кол.	ОБОЗНАЧЕНИЕ ДОКУМЕНТА	МАССА КАРКАСА, кг
КП 25-1	1	КАРКАС Кр 26-1	2	3.015-2/82. II-9-159	155,7
	2	Кр 25-2	1	-158	
	3	Надежные закладные МНТ-36	1	3.400-6/76 л. 21	
	4	М2	2	3.015-2/82. в. II-1 л. 62	
	5	φ6А1, ρ=370; 0,08 кг	56	БЕЗ ЧЕРТ.	

ИЗМ. ОТД.	БРОДСКИЙ	
И. КОМП.	БОРИН	30.1
Т. КОМП.	БОРИН	30.1
РАСЧ. ГР.	ШАПОВСКИЙ	
КАРКАС	БОДЯНСКОЕ	
ДАССЧИТ.	ПЕТРАШ	

3.015-2/82. II-9-27

КАРКАС	Лист	Листов
КП 25-1	1	2
ХАРЬКОВСКИЙ		

Метод Подольск и АРТА (В.В.И.В.2)



Арматура класса А-1 по ГОСТ 5781-82

МАРКА КАРКАСА	Поз.	НАИМЕНОВАНИЕ	Кол.	ОБОЗНАЧЕНИЕ ДОКУМЕНТА	МАССА КАРКАСА, кг
КП26-1	1	КАРКАС Кр27-1	2	3.015-2/82. II-9-160	110,7
	2	Кр28-1	1	-183	
	3	ИЗДЕЛИЕ ЗАКЛЮЧЕНОЕ МИ-36	1	3.400-6/76 л.21	
	4	М2	2	3.015-2/82. в. II-1. л.62	
	5	ф6А1, l=370; 0,08 кг	64	БЕЗ ЧЕРТ.	
КП27-1	Поз. 3,4 по КП26-1				114,8
	1	КАРКАС Кр29-1	2	3.015-2/82. II-9-164	
	2	Кр30-1	1	-185	
	5	ф6А1, l=370; 0,08 кг	90	БЕЗ ЧЕРТ.	

Метод. Подпись и дата

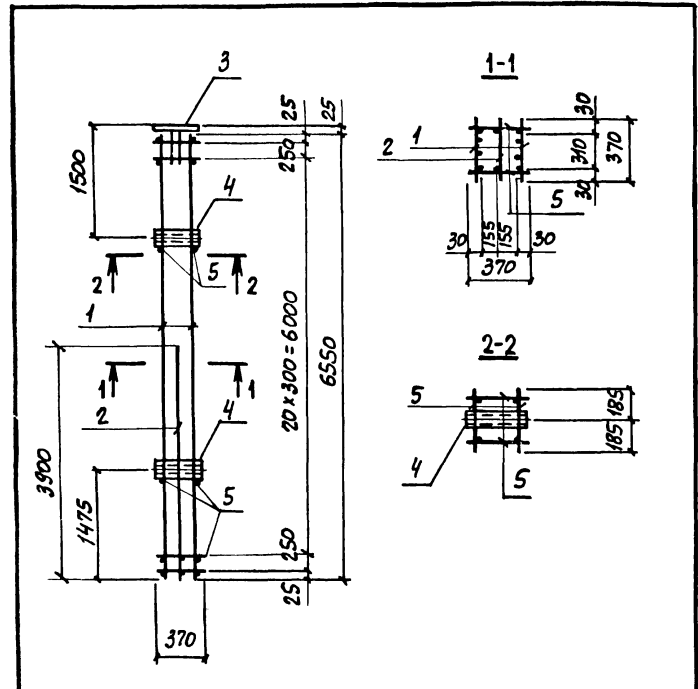
И.И.О.А.	БЕРАСКИИ	З
И.И.О.А.	ЗОРИН	З
И.И.О.А.	ЗОРИН	З
И.И.О.А.	И.И.И.И.И.	
И.И.О.А.	И.И.И.И.И.	
И.И.О.А.	И.И.И.И.И.	
И.И.О.А.	И.И.И.И.И.	

3.015-2/82. II-9-28

КАРКАС
КП26-1; КП27-1

СЯДНЯ	ЛИСТ	ЛИСТОВ
Р	1	2
ХАРЬКОВСКИЙ		

Метод. Подпись и дата



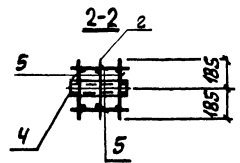
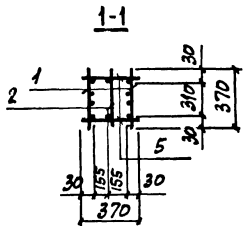
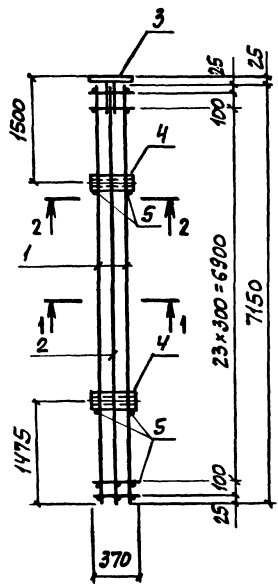
Арматура класса А-I по ГОСТ 5781-82

МАРКА КАРКАСА	Поз.	НАИМЕНОВАНИЕ	КОЛ	ОБОЗНАЧЕНИЕ ДОКУМЕНТА	МАССА КАРКАСА, кг
КП28-1	1	КАРКАС Кр31-1	2	3.015-2/82. II-9-166	160,4
	2	Кр32-1	1	-167	
	3	ИЗДЕЛИЕ ЗАКЛАДНОЕ МН1-36	1	3.400-6/76 Л. 21	
	4	М2	2	3.015-2/82, в. II-1. 68	
	5	Ф6А1, l=370; 908 кг	50	БЕЗ ЧЕРТ.	

ПРОЕКТ ПОДАТЬ И ДАТЬ ВЕРДИКАЛЬ

НАЧ. ОТД.	БОНДАСКИН	
Н. КАНИСТ	БОРИН	
ПР. КАНИСТ	БОРИН	
РАЧ. Г.Д.	ШУРНОВСКАЯ	
РАЧ. РАБ.	БОДЯНСКИЕ	
РАСЧ. М.	ПЕТРАШ	

3.015-2/82. II-9-29	
КАРКАС	Лист 2
КП28-1	2
УЛЬЯНОВСКИЙ	



Арматура класса А-I по ГОСТ 5781-82

3.015-2/82.П-9-30

КАРКАС
КП 29-1

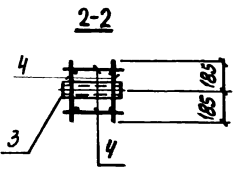
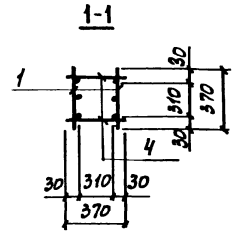
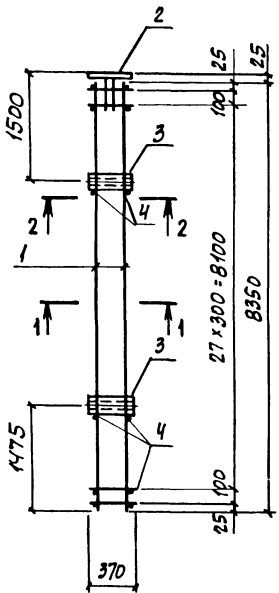
СТАНДА Лист Листов
Р 1 2
ХАРЬКОВСКИЙ

МАРКА КАРКАСА	Пос.	НАИМЕНОВАНИЕ	Кол.	ОБЪЯСНЕНИЕ ДОКУМЕНТА	МАССА КАРКАСА, кг
КП 29-1	1	КАРКАС Кр33-1	2	3.015-2/82.П-9-168	173,4
	2	Кр34-1	1	-169	
	3	ИЗДЕЛИЕ ЗАКЛАДНОЕ МНН-36	1	3.400-6/76 А.21	
	4	М2	2	3.015-2/82.В.П-1.А.62	
	5	φ6A1, l=370; 908kr	56	БЕЗ ЧЕРТ.	

Испол. Подпись и дата
Взам. инвент.

И.П. ОТД.	БЕЛЕНСКИЙ	2007
И.П. ОТД.	БОРИН	2007
И.П. ОТД.	БОРИН	2007
И.П. ОТД.	БОРИН	2007
И.П. ОТД.	БОРИН	2007
И.П. ОТД.	БОРИН	2007
И.П. ОТД.	БОРИН	2007
И.П. ОТД.	БОРИН	2007
И.П. ОТД.	БОРИН	2007

Испол. Подпись и дата Взам. инвент.



Арматура класса А-I по ГОСТ 5781-82

ИРЧ.ОП	Б.ДОДСКИ	
И КОМП	ЗОДИН	
ГР.КОМП	ЗОДИН	
ОСМ.ТО	ШАРКОВСКИЙ	
ОП.РАБ	БОДИНСКИЙ	
ОЛ.СЧИТ	ПЕТРАШ	
К.ТОП	ЧЕРЕМЕНКО	

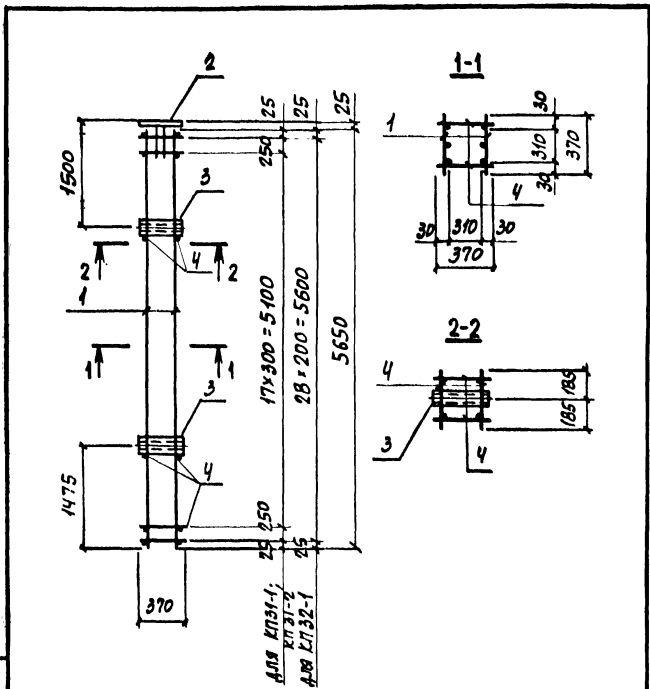
3.015-2/82. II-9-31

КАРКАС
КП30-1... КП30-5

Станд	Лист	Листов
Р	1	2
ХАРЬКОВСКИЙ		

МАРКА КАРКАСА	Поз.	НАИМЕНОВАНИЕ	Кол.	ОБЪЯВЛЕНИЕ ДОКУМЕНТА	МАССА КАРКАСА, кг
КП30-1	1	КАРКАС Кр 27-2	2	3.015-2/82. II-9-160	132,9
	2	ИЗДЕЛИЕ ВЯЖАЮЩЕЕ МИИ-36	1	3.400-6/76 л. 21	
	3	М2	2	3.015-2/82. В. II-1 л. 62	
	4	ФВАЗ, ρ=370; 0,08 кг	64	БЕЗ ЧЕРТ.	
КП30-2	Поз. 2,3 по КП30-1				201,0
	1	КАРКАС Кр 27-3	2	3.015-2/82. II-9-160	
КП30-3	Поз. 2... 4 по КП30-1				155,1
	1	КАРКАС Кр 27-4	2	3.015-2/82. II-9-161	
КП30-4	Поз. 2... 4 по КП30-1				128,3
	1	КАРКАС Кр 27-5	2	3.015-2/82. II-9-161	
КП30-5	Поз. 2... 4 по КП30-2				187,6
	1	КАРКАС Кр 27-6	2	3.015-2/82. II-9-161	

В. ПЕТРАШ (ОБРАТИТЬСЯ К А. ПЕТРАШ) В. ПЕТРАШ



Арматура класса А-І по ГОСТ 5781-82

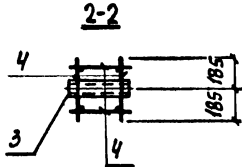
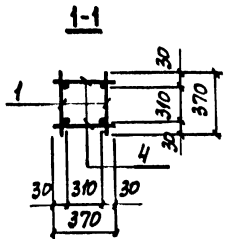
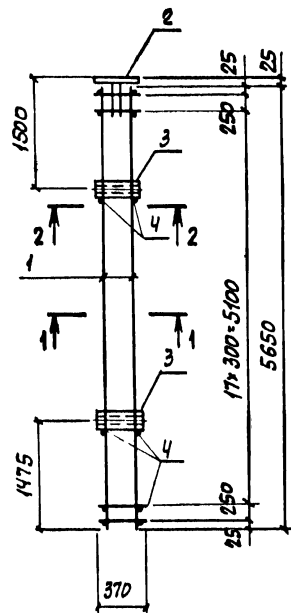
МАССА КАРКАСА	Поз.	НАИМЕНОВАНИЕ	Кол.	ОБОЗНАЧЕНИЕ ДОКУМЕНТА	МАССА КАРКАСА, кг
КПЭ1-1	1	КАРКАС Кр35-1	2	3.015-2/В2.И-9-170	70,5
	2	УЗДЕЛЫЕ ЗАКЛЮЧКИ МНТ-36	1	3.400-6/76 Л.21	
	3	М2	2	3.015-2/В2.В.В-1.1.68	
	4	Ф6АІ, l=370; 0,08 кг	44	БЕЗ ЧЕРТ.	
КПЭ1-2	Поз. 2...4 по КПЭ1-1				93,5
	1	КАРКАС Кр35-2	2	3.015-2/В2.И-9-170	
КПЭ2-1	Поз. 2,3 по КПЭ1-1				73,4
	1	КАРКАС Кр36-1	2	3.015-2/В2.И-9-172	
	4	Ф6АІ, l=370; 0,08 кг	62		

ПРОСЯ: ПОДПИСЬ И ДАТА

ПРОСЯ: ПОДПИСЬ И ДАТА

НАЧ. ОТД.	Б. ДОДКРИЛ	
И. КОУЛД.	В. ОДИН	В.С.У.
Ф. РАКОНД.	В. ОДИН	В.С.У.
И.М. П.Д.	И. АНХОВСКИЙ	
И.С. Д.А.С.	В. АНХОВСКИЙ	
И.С.С.В.И.Т.	Л. ЕТДИН	

3.015-2/В2.И-9-32	
КАРКАС	С. А. Д. И. С. Т. О. В.
КПЭ1-1; КПЭ1-2;	1 2
КАРКАС	ХАРЬКОВСКИЙ



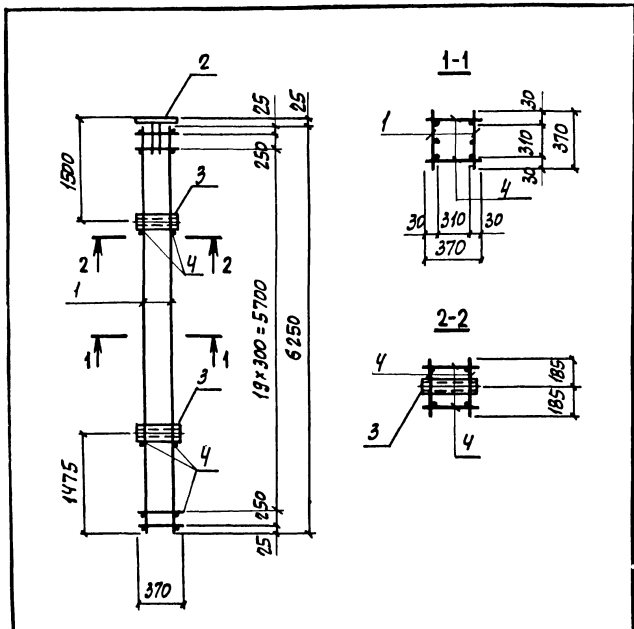
Арматура класса А-I по ГОСТ 5781-82

МАРКА КАРКАСА	№	НАИМЕНОВАНИЕ	Кол.	ОБОЗНАЧЕНИЕ ДОКУМЕНТА	МАССА КАРКАСА, КГ
КП 33-1	1	КАРКАС Кр 37-1	2	3.015-2/82.Д-9-173	78,9
	2	КОДЫЛИ ЗАКЛАДНЫЕ МН-36	1	3.400-6/76 л. 21	
	3	М2	2	3.015-2/82.В.В-1 Л.62	
	4	Ф6 А I, L=370; 0,08 кг	44	БЕЗ ЧЕРТ.	

В. П. ПЕТРОВИЧ И ДР. АД. АД. АД. АД. АД.

И. А. О. Т. А.	Б. Д. Д. А. С. К. И. Д.	
И. К. О. П. Т. Д.	З. О. Д. И. Н.	
И. Т. К. О. Н. С. Т. А.	З. О. Д. И. Н.	
Д. У. М. Т. Д.	И. Я. Н. О. В. С. К. И. Я.	
И. Я. Д. А. Б.	Б. О. Д. Я. Н. И. К. И. Я.	
И. Р. О. С. Ч. И. П.	П. Е. Т. Д. А. Ш.	
И. С. О. Д. И. Я.	И. Т. Е. М. Е. Н. К. И. Я.	

3.015-2/82.Д-9-33
 КАРКАС КП 33-1
 Харьковский



Арматура класса А-І по ГОСТ 5781-82

МАРКА КАРКАСА	№	НАИМЕНОВАНИЕ	КОЛ.	ОБОЗНАЧЕНИЕ ДОКУМЕНТА	МАССА КАРКАСА, КГ
КП34-1	1	КАРКАС Кр38-1	2	З.015-2/82. II-9-174	104,7
	2	УДЕЛИТЕ ЗАКЛАДНОЕ МИИ-36	1	З.400-6/76 л. 21	
	3	М2	2	З.015-2/82, в. II-1 л. 62	
	4	φ6АІ, l=370; 0,08кг	48	БЕЗ ЧЕРТ.	

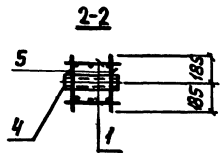
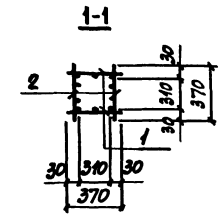
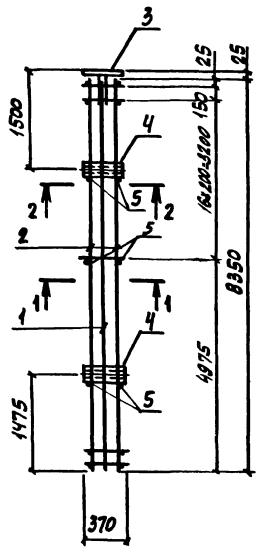
Исполн. Подпись и дата В.В.В.

И.В.О.А.	БРОДСКИЙ	З
И.КОНТ.	БОДИН	300
И.КОМ.П.	БОДИН	300
И.И.П.	ШАХНОВСКИЙ	300
И.О.С.	БОДИН	300
И.С.Ч.П.	ПЕТРОВ	300

3.015-2/82. II-9-34

КАРКАС КП 34-1	Страницы	Лист	Листов
	Р	1	2
ХАФК ПРГК ИИ			

Исполн. Подпись и дата В.В.В.



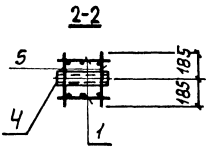
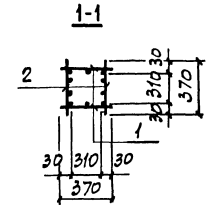
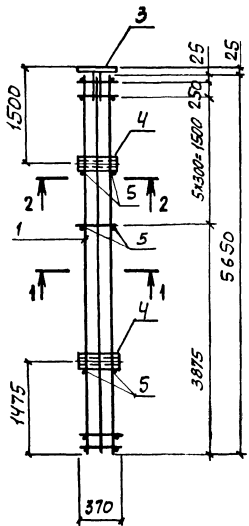
Арматура класса А-I по ГОСТ 5781-82

МАРКА КАРКАСА	Поз.	НАИМЕНОВАНИЕ	Кол.	ОБОЗНАЧЕНИЕ ДОКУМЕНТА	МАССА КАРКАСА, кг
КП35-1	1	КАРКАС Кр39-1	2	3.015-2/В2. II-9-176	290,5
	2	Кр40-1	2	-177	
	3	ИЗДЕЛИЕ ЗАКЛЮЧЕННОМУ-36	1	3.400-6/76 л. 21	
	4	М2	2	3.015-2/В2,В. II-1.62	
	5	ФВ81, l=370; 0,15 кг	40	БЕЗ ЧЕРТ.	

Э. М. КОТЛ. ПОДПИСЬ И Д. П. ТА. ВЕРХ. ИЛИ Д. С.

ИЗМ. ОТВ.	Б. БОДРИК	
И. КОМП.	З. ОДИН	
Т. КОМП.	З. ОДИН	
С. КОМП.	З. ОДИН	
ИЗДАВ.	Б. БОДРИК	
ПРОС. ДИ.	П. ПЕТРОВ	
ИСПОЛН.	Д. ПЕТРОВ	

3.015-2/В2. II-9-35
КАРКАС
КП35-1
 СТРАНА ЛИСТ ЛИСТОВ
 Р 1 2
 ХАРЬКОВСКИЙ



Арматура класса АІ по ГОСТ 5781-В2.

3.015-2/82. II-9-36

КАРКАС
КП36-1

СВЯДКА	ЛИСТ	ЛИСТОВ
Р	1	2
ХАРЬКОВСКИЙ		

МАРКА КАРКАСА	№№	НАИМЕНОВАНИЕ	КОЛ.	ОБОЗНАЧЕНИЕ ДОКУМЕНТА	МАССА КАРКАСА, кг
КП36-1	1	КАРКАС Кр 41-1	2	3.015-2/82. II-9-178	157,3
	2	Кр 42-1	2	- 179	
	3	УЗРЕАНЕ ЗАКОНДАНЕ МНН-36	1	3.400-6/76 Л. 21	
	4	М2	2	3.015-2/82. В. П-1.1.62	
	5	ф 6АІ, l=370; 0,08кг	18	БЕЗ ЧЕРТ.	

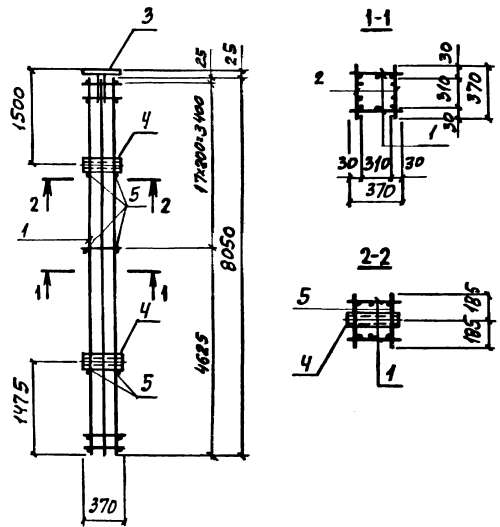
ИСПОЛ. ПОДПИСЬ И АРТИКУЛ ИМЕНИ

ИСПОЛ. ПОДПИСЬ И АРТИКУЛ ИМЕНИ

ИСПОЛ.	БРОДСКИЙ	
И. КОМП.	ВОДИН	
П. КОМП.	ВОДИН	
Д. КОМП.	ВЯХОВСКИЙ	
Д. КОМП.	БОДНЯНСКИЙ	
Д. КОМП.	ПЕТРОВ	

3.015-2/82 II-9-36

ЛИСТ



Арматура класса А-I по ГОСТ 5781-82

ИПЧ.ОТД.	БРОДСКИЙ	
И.КОНТ.	ЗОРИН	
ПР.КОНСТ.	ЗОРИН	
ДУМ.ТД.	ШАРНОВСКИЙ	
ПРОВ.Д.	БОДИНСКИЙ	
ПРОСЧУТ.	ПЕТРАШ	
КОРР.	ПЕТРАШ	

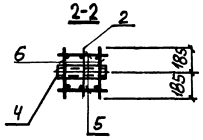
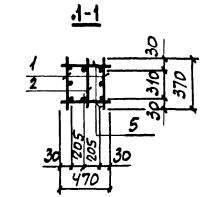
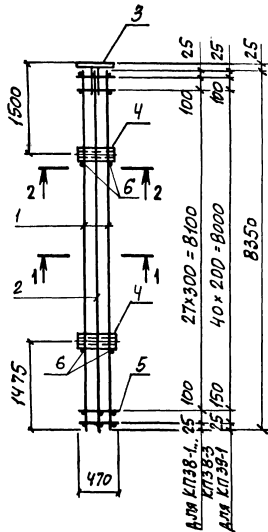
3.015-2/82. II-9-37

КАРКАС
КП37-1

ГРАД.	ЛИСТ	ЛИСТОВ
Р	1	2
УАФЬКОВСКИЙ		

МАРКА КАРКАСА	ПЛОЩ.	НАИМЕНОВАНИЕ	КОЛ.	ОБОЗНАЧЕНИЕ ДОКУМЕНТА	МАССА КАРКАСА, кг
КП37-1	1	КАРКАС Кр43-1	2	3.015-2/82. II-9-180	251,9
	2	Кр44-1	2	-181	
	3	ИЗДЕЛИЕ ЗАКЛАДНОЕ МНТ-36	1	3.400-6/76 Л.21	
	4	М2	2	3.015-2/82. В. II-1-180	
	5	φ В А I, l=370; q=15 кг	40	БЕЗ ЧЕРТ.	

УАФЬКОВСКИЙ



А 108 КЛ38-1... КЛ38-3
 А 118 КЛ39-1

Арматура класса А-I по ГОСТ 5781-82

3.015-2/82. II-9-38

КАРКАС
 КЛ38-1... КЛ38-3;

СТАНДА	ЛИСТ	ЛИСТОВ
1	1	2

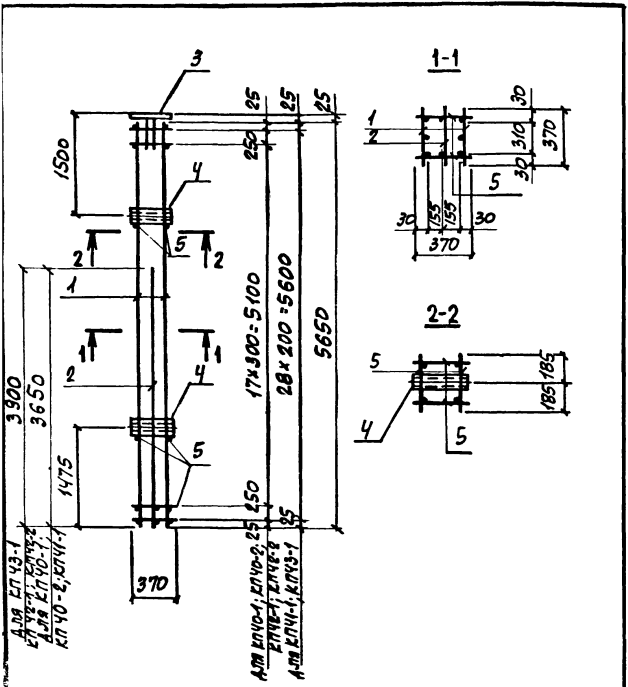
МАРКА КАРКАСА	№з.	НАИМЕНОВАНИЕ	КОЛ	ОБЪЯСНЕНИЕ ДОКУМЕНТА	МАССА КАРКАСА, кг
КЛ38-1	1	КАРКАС Кр27-7	2	3.015-2/82. II-9-182	153,6
	2	Кр45-1	1	-182	
	3	ИЗДЕЛИЕ ЗАКЛЮЧАЮЩЕ МИТ36	1	3.400-6/76 л. 21	
	4	МЗ	2	3.015-2/82. А.Б.1-1.62	
	5	φ6А1, l=470; 9,10 кг	60	БЕЗ ЧЕРТ.	
	6	φ6А1, l=370; 9,08 кг	4	БЕЗ ЧЕРТ.	
КЛ38-2	1	КАРКАС Кр27-4	2	3.015-2/82. II-9-181	207,8
	2	Кр45-2	1	-182	
КЛ38-3	№з. 2...4 по КЛ38-2				246,5
	1	КАРКАС Кр27-8	2	3.015-2/82. II-9-182	
	5	φ8А1, l=470; 9,19 кг	60	БЕЗ ЧЕРТ.	
КЛ39-1	№з. 3,4,6 по КЛ38-1				158,2
	1	КАРКАС Кр29-2	2	3.015-2/82. II-9-184	
	2	Кр46-1	1	-183	
	5	φ6А1, l=470; 9,10 кг	86	БЕЗ ЧЕРТ.	

Исполн. Подпись и дата

Исполн. Подпись и дата

Исполн.	Подпись	и дата
Исполн.	Подпись	и дата
Исполн.	Подпись	и дата
Исполн.	Подпись	и дата
Исполн.	Подпись	и дата
Исполн.	Подпись	и дата

ИЛИ



Арматура класса А-I по ГОСТ 5781-82

НАЧ. ОТД.	Б. ДРАКОВ	З
Н. КОНТ.	З. ОДИН	З
ГР. КОНТ.	З. ОДИН	З
ОУК. Т.Д.	И. ЯКОВСКИЙ	З
ОЗД. Д.Б.	Б. ДРАКОВ	З
РАСС. ЧЛ.	В. ТРАВА	З
ИСП. ДИ.	В. ТРАВА	З

3.015-2/82 II-9-39

КАРКАС
КЛ40-1; КЛ40-2; КЛ41-1;
КЛ42-1; КЛ42-2; КЛ43-1

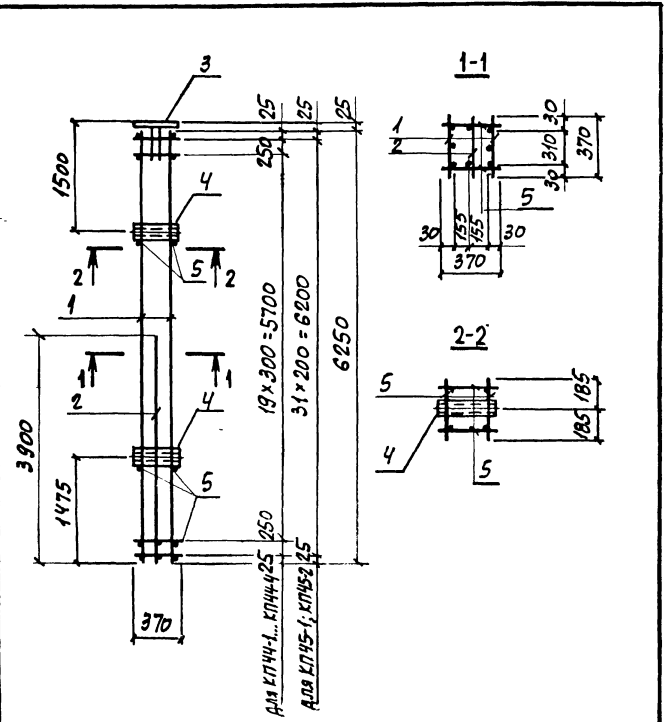
СТАРШ. ЛУС	ЛУС	ЛУС	ЛУС
Д	1	2	
ХАРЬКОВСКИЙ			

МАРКА КАРКАСА	ПОЗ	НАИМЕНОВАНИЕ	КОЛ.	ОБОЗНАЧЕНИЕ ДОКУМЕНТА	МАССА КАРКАСА КГ
КЛ40-1	1	КАРКАС Кр35-3	2	3.015-2/82 II-9-171	120,5
	2	Кр47-1	1	-184	
	3	ИЗВЛЕНЕ ЗАКЛАДНОЕ МИИ-36	1	3.400-6/76 л. 21	
	4	М2	2	3.015-2/82, в. II-1.62	
	5	Ф6А1, l=370; 0,08 кг	44	БЕЗ ЧЕРТ.	
КЛ40-2	1	КАРКАС Кр35-4	2	3.015-2/82 II-9-171	102,5
	2	Кр47-2	1	-184	
КЛ41-1	Поз. 3, 4 по КЛ40-1				105,4
	1	КАРКАС Кр36-2	2	3.015-2/82 II-9-172	
	2	Кр48-1	1	-185	
КЛ42-1	Поз. 3...5 по КЛ40-1				137,4
	1	КАРКАС Кр49-1	2	3.015-2/82 II-9-186	
КЛ42-2	2	Кр50-1	1	-187	111,2
	Поз. 3...5 по КЛ40-1				
КЛ43-1	1	КАРКАС Кр49-2	2	3.015-2/82 II-9-186	114,2
	2	Кр50-2	1	-187	
КЛ43-1	Поз. 3...5 по КЛ41-1				114,2
	1	КАРКАС Кр51-1	2	3.015-2/82 II-9-188	
	2	Кр52-1	1	-189	

Автор: Подпись и дата: Взам. Инвар

3.015-2/82 II-9-39

ИСП



Арматура класса А-I по ГОСТ 5781-82

ИЗДАТЕЛЬСТВО	БРОДКОВСКИЙ	И
И. КОМП.	БОДИН	З
И. КОМП.	БОДИН	З
И. КОМП.	БОДИН	З
И. КОМП.	БОДИН	З
И. КОМП.	БОДИН	З
И. КОМП.	БОДИН	З
И. КОМП.	БОДИН	З
И. КОМП.	БОДИН	З
И. КОМП.	БОДИН	З

3.015-2/82. II-9-40

КАРКАС
КПЧ4-1... КПЧ4-4;
КПЧ5-1... КПЧ5-2
ХАРЬКОВСКИЙ

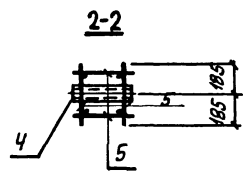
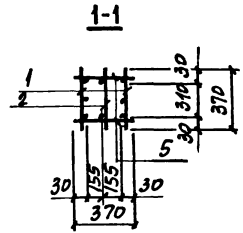
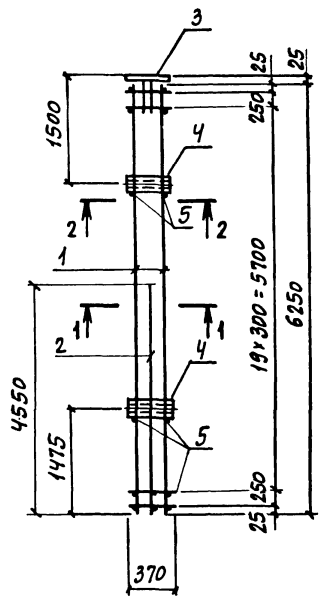
СТАВЛЯ	ЛУСТ	ЛУСТОВ
Р	1	2

МАРКА КАРКАСА	Поз	НАИМЕНОВАНИЕ	КОП.	ОБОЗНАЧЕНИЕ ДОКУМЕНТА	МАССА КАРКАСА, кг
КПЧ4-1	1	КАРКАС Кр38-2	2	3.015-2/82. II-9-174	110,8
	2	Кр50-3	1	-187	
	3	УЗДЕЛНЕ ЗАКЛЮЧЕНЕ МИУ-36	1	3.400-6/76 л. 21	
	4	М2	2	3.015-2/82.6. II-1 л. 62	
	5	φ6AII, l=370; 0,08кг	48	БЕЗ ЧЕРТ.	
КПЧ4-2	Поз. 3... 5 по КПЧ4-1				130,1
	1	КАРКАС Кр38-3	2	3.015-2/82. II-9-174	
КПЧ4-3	Поз. 3... 5 по КПЧ4-1				123,4
	1	КАРКАС Кр38-4	2	3.015-2/82. II-9-175	
КПЧ4-4	Поз. 3... 5 по КПЧ4-1				137,3
	1	КАРКАС Кр38-5	2	3.015-2/82. II-9-175	
КПЧ5-1	Поз. 3,4 по КПЧ4-1				102,6
	1	КАРКАС Кр53-1	2	3.015-2/82. II-9-190	
	2	Кр52-2	1	-189	
КПЧ5-2	Поз. 2... 5 по КПЧ5-1				126,8
	1	КАРКАС Кр53-2	2	3.015-2/82. II-9-190	

ИЗДАТЕЛЬСТВО

3.015-2/82. II-9-40

ЛУСТ 2



Арматура класса А-I по ГОСТ-5781-82

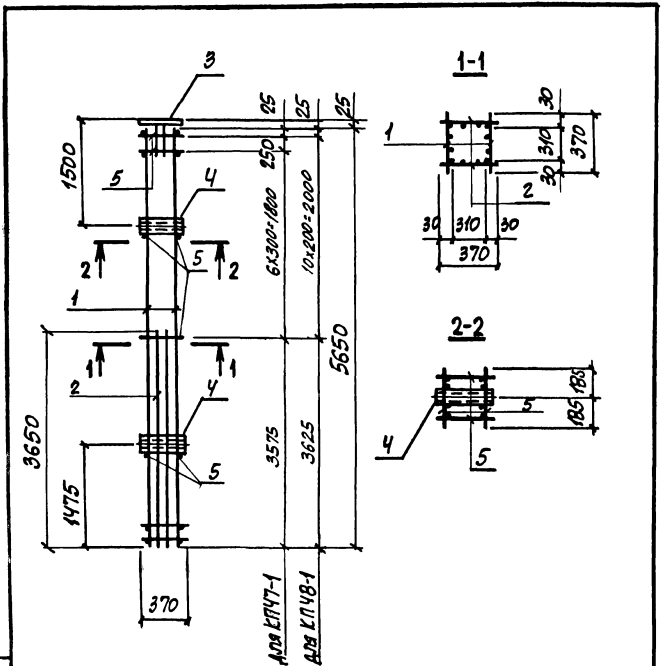
МАРКА КАРКАСА	Поз.	НАИМЕНОВАНИЕ	КОЛ.	ОБОЗНАЧЕНИЕ ДОКУМЕНТА	МАССА КАРКАСА, кг
КП46-1	1	КАРКАС Кр 54-1	2	3.015-2/82. II-9-191	144,2
	2	Кр 25-1	1	-158	
	3	ИЗДЕЛИЕ ЗАКЛАДНОЕ МНТ-36	1	3.400-6/76 л. 21	
	4	М2	2	3.015-2/82. в. II-1 л. 62	
	5	Ф6 А1, l=370; 9,08 кг	48	БЕЗ ЧЕРТ.	
КП46-2	Поз. 1, 3... 5 по КП46-1				153,2
	2	КАРКАС Кр 25-3	1	3.015-2/82. II-9-158	
КП46-3	Поз. 2... 5 по КП46-1				122,4
	1	КАРКАС Кр 54-2	2	3.015-2/82. II-9-191	
КП46-4	Поз. 3... 5 по КП46-1				143,6
	1	КАРКАС Кр 54-3	2	3.015-2/82. II-9-191	
	2	Кр 25-2	1	-158	

№ 3094 ПЕТРОВСЬ СЕРГЕЙ ВАЛЕНТИНОВИЧ

ИЗЧ. ОД.	БРОДСКИЙ	
И. КОМП.	ЗОРУН	
ЭКОНСТ.	ЗОРУН	
ДИК. ТД.	ШАХОВСКИЙ	
РАЗРАБ.	БОДНЯКОВ	
РАССЧЛ.	ПЕТРОВ	

3.015-2/82. II-9-41

КАРКАС	СТРАНА	ЛИСТ	ЛИСТОВ
КП46-1... КП46-4	Р	1	2
	ХАРЬКОВСКИЙ		



Арм. КЛ47-1
Арм. КЛ48-1

Арматура класса А-I по ГОСТ 5781-82

МАРКА КАРКАСА	Поз.	НАИМЕНОВАНИЕ	КОЛ.	ОБОЗНАЧЕНИЕ ДОКУМЕНТА	МАССА КАРКАСА КГ
КЛ47-1	1	КАРКАС Кр55-1	2	3.015-2/82. II-9-192	127,4
	2	Кр56-1	2	-193	
	3	УЗЕЛНЫЕ ЗАКЛАДНЫЕ МИТ-36	1	3.400-6/76 л.21	
	4	М2	2	3.015-2/82. В. II-1 л.62	
	5	φ 6 А I, l=370; 0,08 кг	20	БЕЗ ЧЕРТ.	
КЛ48-1	Поз. 3,4 по КЛ47-1				130,3
	1	КАРКАС Кр57-1	2	3.015-2/82. II-9-194	
	2	Кр58-1	2	-195	
	5	φ 6 А I, l=370; 0,08 кг	26	БЕЗ ЧЕРТ.	

ИЗДАНИЕ ПОДГОТОВЛЕНО В ЦАТТИ БИРАНИВУВА

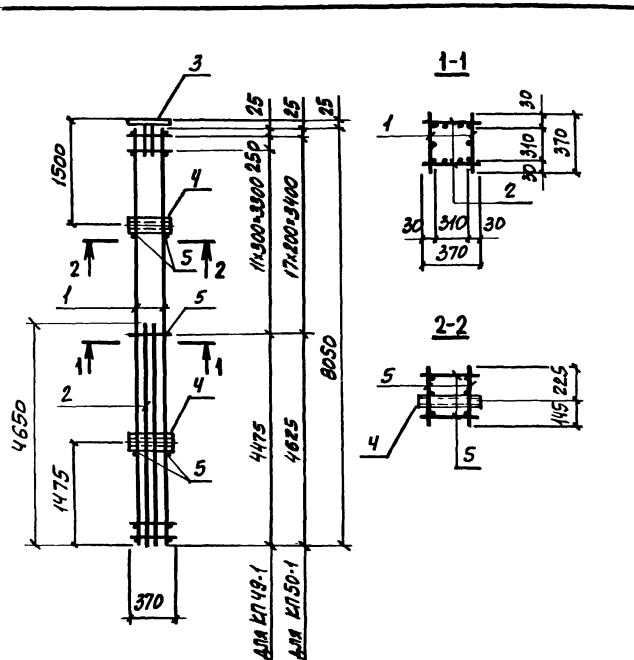
ИЗДАНИЕ ПОДГОТОВЛЕНО В ЦАТТИ БИРАНИВУВА

ИЗДАНИЕ	БРАДАНОВИ	
И. КОПИ	30 ДУН	
И. КОПИ	30 ДУН	
И. КОПИ	30 ДУН	
И. КОПИ	30 ДУН	
И. КОПИ	30 ДУН	
И. КОПИ	30 ДУН	
И. КОПИ	30 ДУН	
И. КОПИ	30 ДУН	

3.015-2/82. II-9-42

КАРКАС
КЛ47-1; КЛ48-1

СТРАНА	ЛИСТ	ЛЮСТОВ
В	1	2
ХАДОНКПРГКИИ		



Арматура класса А-1 по ГОСТ 5781-82

МАРКА КАРКАСА	Поз	НАИМЕНОВАНИЕ	Кол.	ОБОЗНАЧЕНИЕ ДОКУМЕНТА	МАССА КАРКАСА, кг
КП49-1	1	КАРКАС Кр59-1	2	3.015-2/82. II-9-196	145,6
	2	Кр60-1	2	-197	
	3	УЗЕЛЫе ЗАКЛАННОЕ МНТ-36	1	3.400-6/76 л. 21	
	4	М2	2	3.015-2/82. II-1.62	
	5	ф6 А1, $l=370$; 0,08 кг	30	БЕЗ ЧЕРТ.	
КП50-1		Поз. 3,4 по КП49-1			149,2
	1	КАРКАС Кр43-2	2	3.015-2/82. II-9-180	
	2	Кр44-2	2	-181	
	5	ф6 А1, $l=370$; 0,08 кг	40	БЕЗ ЧЕРТ.	

НАЧ. ОЛД.	БРОДСКИЙ	С	
И. КОНТ.	ЗОРДИН	30.1	
ГЛ. КОНСТ.	ЗОРДИН	30.1	
ОУК. ТР.	УЯКНОВСКИЙ	11.1	
ПРОВ. ДАБ.	БОДИНОВСКИЙ	11.1	
ПРОВ. ДАСИЧ	ПЕТРОВИЧ	11.1	
ИСП. ДИ.	ВАНДЕНКО	11.1	

3.015-2/82. II-9-43

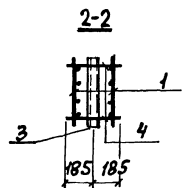
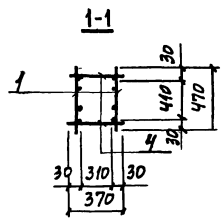
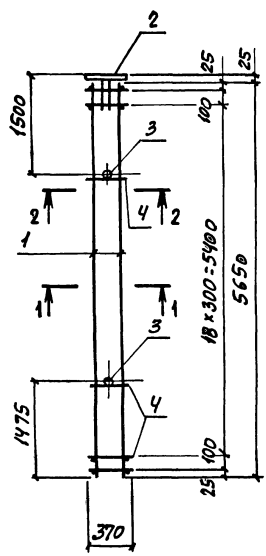
КАРКАС
КП49-1; КП50-1

СТАДИИ	ЛИСТ	ЛИСТОВ
Р	1	2

ХАРКОВСКИЙ

ПРОЕКТ ПЕЧАТАТЬ ИЛИ НА ПЕЧАТАТЬ

ЛИСТ



Арматура класса А-1 по ГОСТ 5781-82

МАРКА КАРКАСА	Поз.	НАИМЕНОВАНИЕ	Кол.	ОБОЗНАЧЕНИЕ ДОКУМЕНТА	МАССА КАРКАСА, кг
КП51-1	1	КАРКАС Кр 61-1	2	3.015-2/В2.Д-9-198	207,0
	2	ИЗДЕЛИЕ ЗАКЛАДНОЕ МИИ-36	1	3.400-6/76 Л. 21	
	3	МЗ	2	3.015-2/В2.В.Д-1.Л. 62	
	4	Ф.ВАИ, с-370; 0,15 кг	46	БЕЗ ЧЕРТ.	

История разработки чертежа

ИВЧ ОТД.	БОДАКСКИЙ	Л
И. КОНОТ	ЗОДИН	Вор
И. КОНОТ	ЗОДИН	Вор
В. И. Т.	ШАРНОВСКИЙ	М
О. Д. Р. В.	БОДАНСКИЙ	М
И. В. С. Ч. Л.	ПЕТРОВА	М
И. П. О. Л. Н.	В. П. Т. Е. М. Е. Н. К. О	М

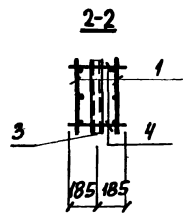
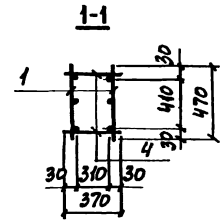
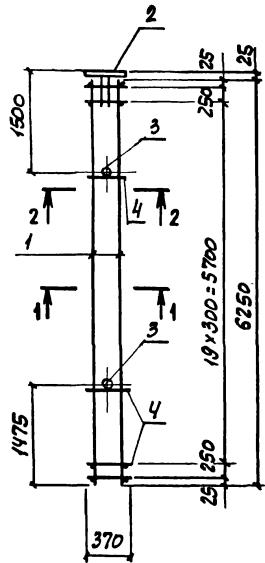
3.015-2/В2.Д-9-44

КАРКАС
КП 51-1

СТРАНА	ЛИСТ	ИЗ КОЛ-ВА
У	1	2
ХАРЬКОВСКИЙ		

История разработки и дата введения

3.015-2/В2.Д-9-44	ЛИСТ
	2



АРМАТУРА КЛАССА А-I ПО ГОСТ 5781-82

МАРКА КАРКАСА	Поз	НАИМЕНОВАНИЕ	Кол.	УВЗНАЧЕНИЕ ДОКУМЕНТА	МАССА КАРКАСА, кг
КП52-1	1	КАРКАС Кр62-1	2	3.015-2/82.п-9-199	124,9
	2	ИЗДЕЛИЕ ЗАКЛАДНОЕ МН-36	1	3.400-6/76 л.21	
	3	МЗ	2	3.015-2/82, д.п-1.62	
	4	ф6А-I, l=370; 0,08 кг	48	БЕЗ ЧЕРТ.	
КП52-2		Поз. 2... 4 по КП52-1			130,7
	1	КАРКАС Кр62-2	2	3.015-2/82.п-9-199	

НАЧ. ОТА	БРОДСКИЙ	
И. КОМП.	ЗОДИН	
ГЛ. КОМП.	ЗОДИН	
ВЫК. ГР.	ШАРНОВСКИЙ	
ПРОД. Б.	БАДНИКОВ	
РАССЧИЛ.	ПЕТРОВ	
И. П.	ОБТЯЖЕНКО	

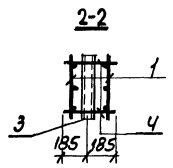
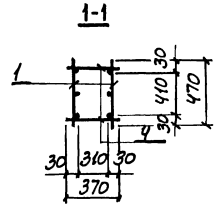
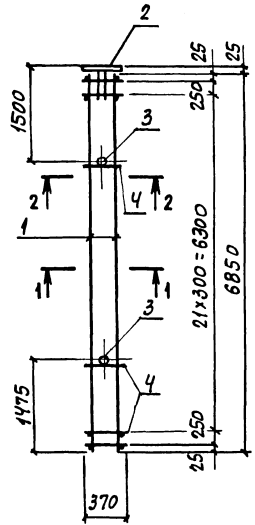
3.015-2/82.п-9-45

КАРКАС
КП52-1; КП52-2

СТАРШ.	ЛУСТ	КОСТОВ
5	1	2

ХАРЬКОВСКИЙ

ИЗДАТ. ПАРКЕТСКО-И. Д. П. П. В. З. А. И. Ш. В. П.



АРМАТУРА КЛАССА А-I ПО ГОСТ 5781-82

МАРКА КАРКАСА	Поз.	НАИМЕНОВАНИЕ	Кол.	ОБЪЯВЛЕНИЕ ДОКУМЕНТА	МАССА КАРКАСА, кг
КП53-1	1	КАРКАС Кр63-1	2	З.015-2/В2.И-9-200	141,6
	2	УДЕЛНЫЕ ЗАКЛАДНЫЕ МЫШ	1	З.400-6/76 А.21	
	3	МЗ	2	З.015-2/В2.В.И-1.68	
	4	Ф6А1, l=370; 0,0В,кр	52	БЕЗ ЧЕРТ.	
КП53-2		Поз. 2,3 по КП53-1			181,0
	1	КАРКАС Кр63-2	2	З.015-2/В2.И-9-200	
	4	Ф8А1, l=370; 0,15кр	52	БЕЗ ЧЕРТ.	

МАРКА ПОДПИСА СЛОВА ВЕРИЛИЯ К

МАРКА ПОДПИСА СЛОВА ВЕРИЛИЯ К

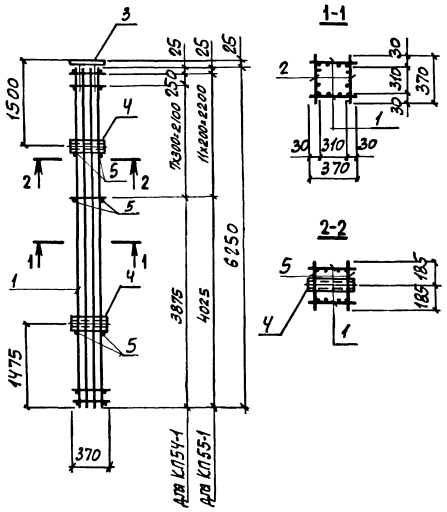
НАЧ.ОД	БРОДСКИЙ	2
Н.КОНТД	ЗОДИН	200
ГП.КОНТД	ЗОДИН	300
РУК.ТД	ИВАНОВСКИЙ	300
ИЗДАТ	БОДНАРСКИЙ	300
ИЗДАТ	ПЕТРОВ	300
ИЗДАТ	ВАНТЕННИКОВ	300

3.015-2/В2.И-9-46

КАРКАС
КП53-1; КП53-2

СТРАНА	ЛИСТ	ЛИСТОВ
У	1	2
ХАРЬКОВСКИЙ		

3.015-2/В2.И-9-46 Лист 7



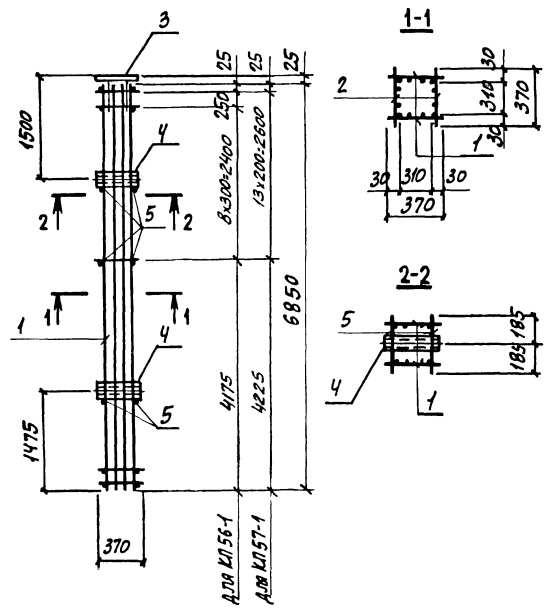
АРМАТУРА КЛАССА А-I по ГОСТ 5781-82

МАРКА КАРКАСА	Поз.	НАИМЕНОВАНИЕ	Кол.	ОБОЗНАЧЕНИЕ ДОКУМЕНТА	МАССА КАРКАСА, кг
КП54-1	1	КАРКАС Кр64-1	2	3.015-2/82. Д-9-201	128,0
	2	Кр65-1	2	-202	
	3	УЗДЕЛИЕ ЗАКЛАДНОЕ МНТ-36	1	3.400-6/76 л. 21	
	4	М2	2	3.015-2/82, В. Д-1-162	
	5	Ф6 А I, $l=370$; 0,08 кг	22	БЕЗ ЧЕРТ.	
КП55-1	1	КАРКАС Кр66-1	2	3.015-2/82. Д-9-203	132,2
	2	Кр67-1	2	-204	
	5	Ф6 А I, $l=370$; 0,08 кг	28	БЕЗ ЧЕРТ.	

ИВЧ ОДТ	БРОДСКИЙ	
И.КОНОД	ЗОВИН	ЗОВИ
В.КОКТО	ЗОВИН	ЗОВИ
В.М.ГД	ВИДНОВСКИЙ	ВИДН
И.В.С.В.Б.	БОДИНКИВ	БОДИ
В.С.С.В.П.	ПЕТУРА	ПЕТУ
В.С.ПОД.	В.ТЕМЕНКО	В.ТЕМ

3.015-2/82. Д-9-47		
КАРКАС	СТАРИЕ	ЛИСТ
КП54-1; КП55-1	Р	2
	1	2
ХАРЬКОВСКИЙ		

УВЕДОМЛЕНИЕ ПОДПИСЬ И ДАТА ВЗЯТ ШИВА К



Арматура класса А-I по ГОСТ 5781-82

МАРКА КАРКАСА	Поз.	НАИМЕНОВАНИЕ	Кол.	ОБОЗНАЧЕНИЕ ДОКУМЕНТА	МАССА КАРКАСА, кг
КЛ56-1	1	КАРКАС Кр68-1	2	3.015-2/82.И-9-205	137,9
	2	Кр69-1	2	-206	
	3	УЗДЕЛЕНЕ ЗАКЛАДНОЕ МНН-36	1	3.400-6/76 л.21	
	4	М2	2	3.015-2/82,8.И-1 л.62	
	5	Ф6А1, $\ell=370$; 0,08 кг	24	БЕЗ ЧЕРТ.	
КЛ57-1	Поз. 3, 4 по КЛ56-1				141,1
	1	КАРКАС Кр70-1	2	3.015-2/82.И-9-207	
	2	Кр71-1	2	-208	
	5	Ф6А1, $\ell=370$; 0,08 кг	32	БЕЗ ЧЕРТ.	

Контроль подписан и датирован 01.08.84

ИВЧ ОТА	БРОДСКИЙ	22
И.КОИД	ВОДИН	20.07
Т.КОИД	ВОДИН	20.07
ИВЧ ТД	ИВАНОВСКИЙ	20.07
ИВЧ ДАБ	БОДНЯНСКИЙ	20.07
ИВЧ СЛП	ПЕТРОВ	20.07

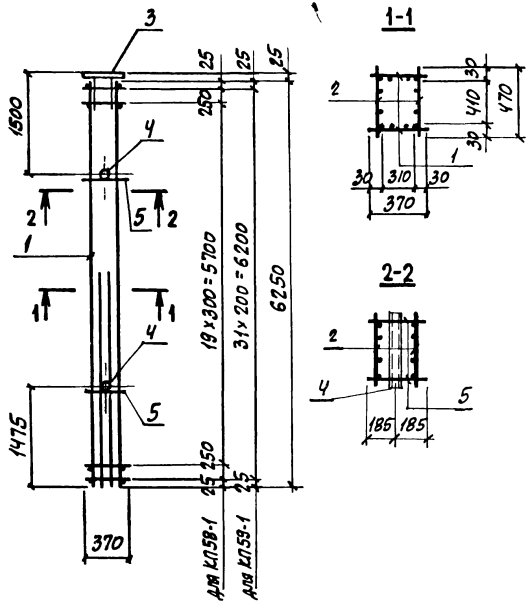
3.015-2/82.И-9-48

КАРКАС
КЛ56-1; КЛ57-1

СТРАНА	ЛИСТ	УКЛОВ
У	1	2

ХАРЬКОВСКИЙ

Контроль подписан и датирован 01.08.84



Арматура класса А-I по ГОСТ 5781-82

МАРКА КАРКАСА	Поз.	НАИМЕНОВАНИЕ	Кол.	ОБОЗНАЧЕНИЕ ДОКУМЕНТА	МАССА КАРКАСА, кг
КЛ58-1	1	КАРКАС Кр 72-1	2	3.015-2/В2. П-9-209	129,6
	2	Кр 73-1	2	-210	
	3	ИЗДЕЛИЕ ЗАКЛАДНОЕ МИ-36	1	3.400-6/76 л. 21	
	4	МЗ	2	3.015-2/В2, В. П-1.62	
	5	ф6А1, l=370; 0,08 кг	4	БЕЗ ЧЕРТ.	
КЛ59-1	1	КАРКАС Кр 74-1	2	3.015-2/В2. П-9-211	133,2
	2	Кр 75-1	2	-212	

№ 2021 ПОДПИСЬ И ПЕЧАТЬ ЗАДАЧА

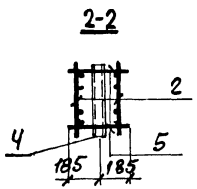
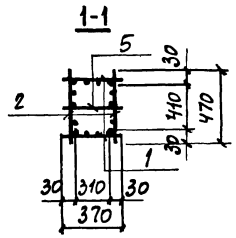
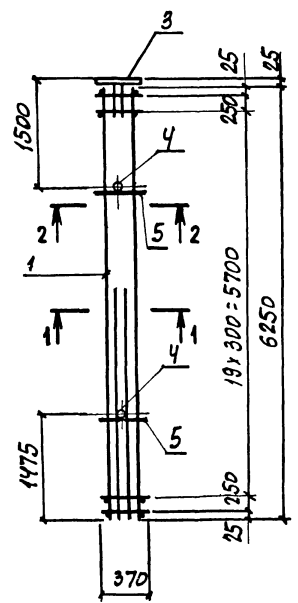
ИЗЧ. ОТД.	БООДСКИЙ	И
И. КОМП.	БОДИН	И
О. КОМП.	БОДИН	И
ГЛАВ. Т.Д.	ШАРКОВСКИЙ	И
РАЗРАБ.	БОДИН	И
ПРОСЧ.	ПЕТРОВ	И
И. ПОДП.	В. ПЕТРОВ	И

3.015-2/В2. П-9-49

КАРКАС
КЛ58-1; КЛ59-1

СТАНДАРТ	ЛИСТ	ЛИСТОВ
Р	1	2

ХАРЬКОВСКИЙ



АРМАТУРА КЛАССА А-I по ГОСТ 5781-82

МАРКА КАРКАСА	Пов.	НАИМЕНОВАНИЕ	Кол.	ОБОЗНАЧЕНИЕ ДОКУМЕНТА	МАССА КАРКАСА, КГ
КП60-1	1	КАРКАС Кр 72-2	2	3.015-2/82. II-9-209	
	2	Кр 76-1	2	-213	
	3	ИЗДЕЛИЕ ЗАКЛАДНОЕ МНЗБ	1	3.400-6/76 Л.21	207,6
	4	МЗ	2	3.015-2/82. II-1-62	
	5	Ф6А1, l=370; 0,08 кг	18	БЕЗ ЧЕРТ.	

3.015-2/82. II-9-50

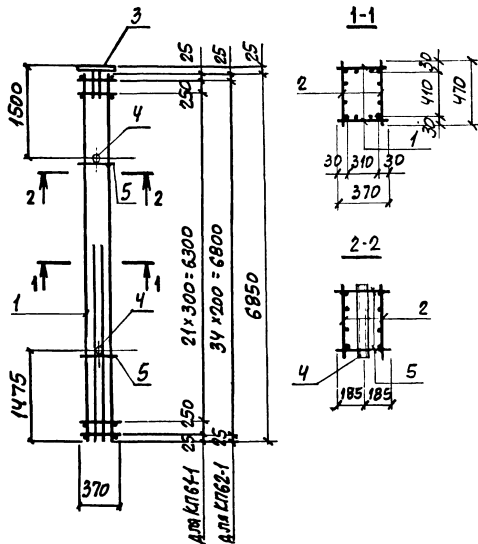
КАРКАС КП60-1

СТАРШ	ПУСТ	ПУСТОВ
Р	1	2

ХАДОНКПР.ГКЦИИ

ИЗДАНИЕ ПОДПИСЬ СЛОВА ВЕРИ УИВ.А

ИЗДАНИЕ ПОДПИСЬ СЛОВА ВЕРИ УИВ.А

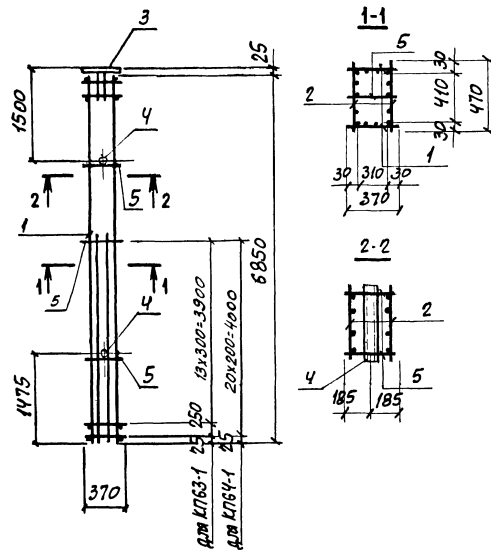


АРМАТУРА КЛАССА А-I по ГОСТ 5781-82

МАРКА КАРКАСА	Поз.	НАИМЕНОВАНИЕ	КОЛ.	ОБОЗНАЧЕНИЕ ДОКУМЕНТА	МАССА КАРКАСА, кг
К161-1	1	КАРКАС Кр 77-1	2	3.015-2/82. II-9-214	138,9
	2	Кр 78-1	2	-215	
	3	УЗЕЛЫЕ ЗАКЛЮЧАЮЩИЕ-36	1	3.400-6/76 л. 21	
	4	МЗ	2	3.015-2/82, В.И-1а.62	
	5	Ф 6 А I, $\ell=370$; 0,08 кг	4	БЕЗ ЧЕРТ.	
К162-1	Поз. 3...5 по К161-1				
	1	КАРКАС Кр 79-1	2	3.015-2/82. II-9-216	142,9
	2	Кр 80-1	2	-217	

ПРОЕКТ ПОДРОБЕС ЧАСТИ ВЕРХНИЙ

НАЧ. ОТД.	Б. ДОДЯКИН				
Н. КОНСТ.	З. ОДИН				
ГЛАВ. КОНСТ.	З. ОДИН				
ДИР. ТД.	НАИМОВСКИЙ				
ДИЗ. РАБ.	БОДИННИКОВ				
АРХИТЕКТ.	ПЕТРОВ				
МАШ. РАБ.	В. ПЕТРОВ				
3.015-2/82. II-9-51					
КАРКАС			СТАДИИ	РИС.	ЛЮКОВ
К161-1; К162-1			Р	1	2
ХАРЬКОВСКИЙ					



АРМАТУРА КЛАССА А-І по ГОСТ 5781-82

НАЧ. ОТД.	БОДАРСКИЙ	✓
Н. КОНТР.	ЗОДУН	209-1
Т. КОНТР.	ЗОДУН	93
ДИК. Т.О.	ШАРНОВИЧ	
ПРОД. Д.С.	БОДЯНКО	
РАССЧ. ОТ.	ПЕТРАШ	
ИСП. ПОДП.	А. АТЕМЬКИН	

3.015-2/82. II-9-52

КАРКАС
КП63-1; КП64-1

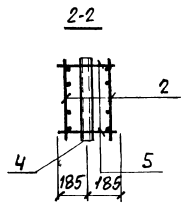
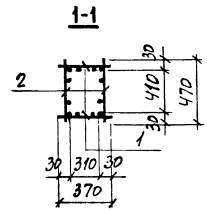
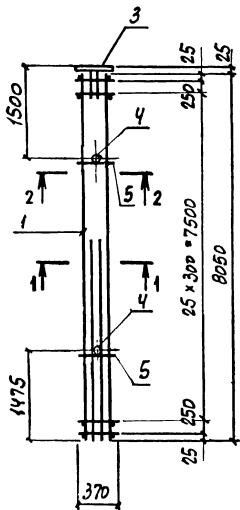
СТАДИИ	КОЛ-Т	КОЛ-ТОВ
Р	1	2
ХАРЬКОВСКИЙ		

МАРКА КАРКАСА	Поз.	НАИМЕНОВАНИЕ	Кол.	ОБЪЯВЛЕНИЕ ДОКУМЕНТА	МАССА КАРКАСА, кг
КП63-1	1	КАРКАС Кр 77-2	2	3.015-2/82. II-9-214	241,9
	2	Кр 81-1	2	-218	
	3	ИЗДЕЛИЕ ЗАКЛАДНО-МОНТАЖ	1	3.400-6/76 л. 21	
	4	МЗ	2	3.015-2/82. В. II-11.62	
	5	ф6А3, L=370; 0,08кг	19	БЕЗ ЧЕРТ.	
КП64-1		Пов. 3,4 по КП63-1			246,5
	1	КАРКАС Кр 79-2	2	3.015-2/82. II-9-216	
	2	Кр 82-1	2	-219	
	5	ф6А3, L=370; 0,08кг	25	БЕЗ ЧЕРТ.	

В. АТЕМЬКИН

3.015-2/82. II-9-52

КП63
2



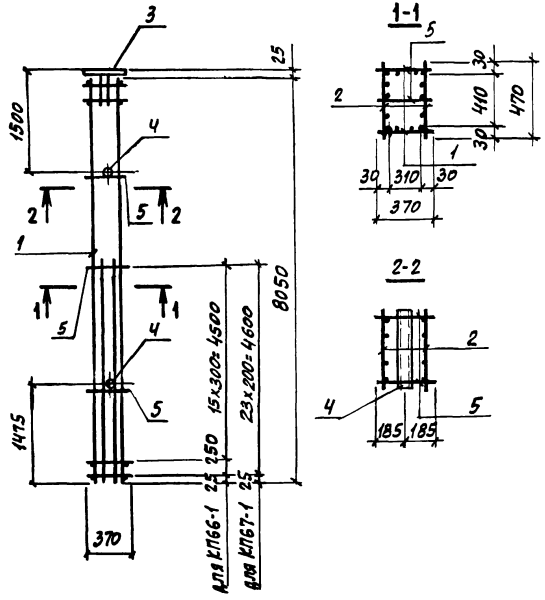
Арматура класса А-I по ГОСТ 5781-82

МАРКА КАРКАСА	Поз.	НАИМЕНОВАНИЕ	Кол.	ОБОЗНАЧЕНИЕ ДОКУМЕНТА	МАССА КАРКАСА, КГ
КП65-1	1	КАРКАС КрВ3-1	2	З.015-2/82. Д-9-220	210,0
	2	КрВ4-1	2	-220	
	3	НАДЕЛНЕ ЗАКЛЯДНОЕ МШ-36	1	З.400-6/76 Л. 21	
	4	МЗ	2	З.015-2/82, В.И-1.62	
	5	Ф6А1, L=370; 0,08 кг	4	БЕЗ ЧЕРТ.	

Копия проекта с даты 20.01.82

НАЧ. ОТД.	БРОДСКИЙ	
Н. КОНТ.	ЗОДИН	
ГЛ. КОНСТ.	ЗОДИН	
ВЫК. ПР.	УВАЧЕНСКИЙ	
ОТВЕТС.	БЕЛАНСКИЙ	
РАССЧИТ.	ПЕТРОВ	

З.015-2/82. Д-9-53		
КАРКАС КП65-1	СТРОИТЕЛЬ	ПЛОСКО
	1	2
	УВАЧЕНСКИЙ	



Арматура класса А-І по ГОСТ 5781-82

МАРКА КАРКАСА	Поз.	НАИМЕНОВАНИЕ	Кол.	ОБОЗНАЧЕНИЕ ДОКУМЕНТА	МАССА КАРКАСА кг
КП66-1	1	КАРКАС Кр 83-2	2	3.015-2/82. Д-9-220	242,4
	2	Кр 85-1	2	-222	
	3	Изделие закладное МН-36	1	3.400-6/76 л. 21	
	4	МЗ	2	3.015-2/82, в.р-1 л. 62	
	5	φ6AII, l=370; 0,08кг	21	БЕЗ ЧЕРТ.	
КП67-1	Поз. 3,4 по КП66-1				247,7
	1	КАРКАС Кр 86-1	2	3.015-2/82. Д-9-225	
	2	Кр 87-1	2	-224	
	5	φ6AII, l=370; 0,08кг	28	БЕЗ ЧЕРТ.	

Исполнитель: [Signature]

И.О.Д.	БРОДСКИЙ	✓
Н. КОНТР.	БОРИН	✓
П. КОНСТ.	БОРИН	✓
Р.К. ТР.	ШАПОВСКИЙ	✓
Р.З. ДАБ.	БОДНЯНСКИЙ	✓
РАССЧИТ.	ПЕТРОВ	✓

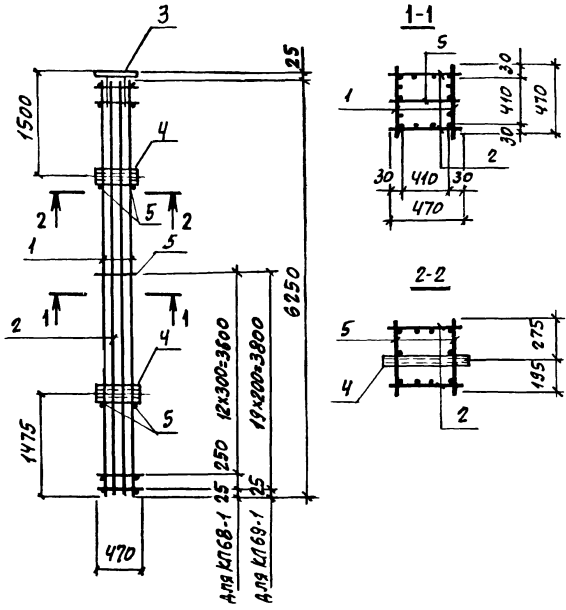
3.015-2/82. Д-9-54

КАРКАС
КП66-1; КП67-1

СТРАНА	Лист	Листов
Р	1	2

ХАРЬКОВСКИЙ

Исполнитель: [Signature]



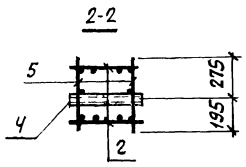
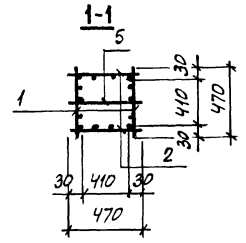
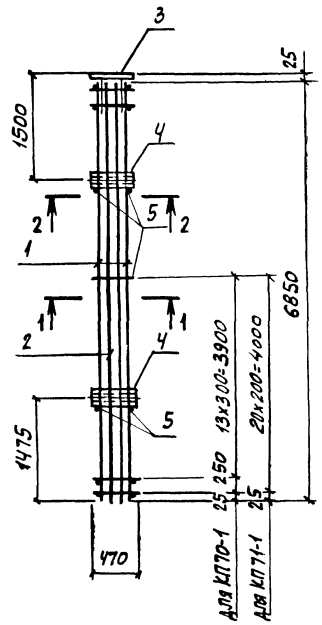
Арматура класса А-I по ГОСТ 5781-82

МАРКА КАРКАСА	Поз.	НАИМЕНОВАНИЕ	КОЛ.	ОБОЗНАЧЕНИЕ ДОКУМЕНТА	МАССА КАРКАСА, кг
КЛ68-1	1	КАРКАС Кр88-1	2	3.015-2/82.И-9-225	173,7
	2	Кр89-1	2	-226	
	3	УЗДЕЛИЕ ЗАКЛАДНОЕ МШ-36	1	3.400-6/76 л.21	
	4	МЗ	2	3.015-2/82.В.И-1.62	
	5	Ф6А1, ρ=470; 0,10 кг	18	БЕЗ ЧЕРТ.	
КЛ69-1	Поз. 3... 4 по КЛ68-1				
	1	КАРКАС Кр90-1	2	3.015-2/82.И-9-227	178,3
	2	Кр91-1	2	-228	
5	Ф6А1, ρ=470; 0,10 кг	24	БЕЗ ЧЕРТ.		

ЗЕНЕДИТ ВОДЯНОС И ВОДА СЪВМ. СИЛОСЪ

ИЗЧ. ОТД.	Ф. ДОДАКЦИ	22
И. КОИТД	З. ОДИН	30-7
П. КОИТД	З. ОДИН	30-7
ВЫК. ГД.	ШАКНОВСКИ	31-1
РАЗДАВ.	БОДНЯКОВ	31-1
ПАСЧУП.	ПЕТРОВ	31-1
УКЛОПН.	ВАТЕМЕНКО	31-1

3.015-2/82.И-9-55		
КАРКАС КЛ68-1; КЛ69-1	СТРАНА	ЛУК
	Р	ЛУКОВ
	1	2
ХАРЬКОВСКИЙ		



Арматура класса А-I по ГОСТ 5781-82

МАРКА КАРКАСА	Поз	НАИМЕНОВАНИЕ	Кол.	ОБЪЯВЛЕНИЕ ДОКУМЕНТА	МАССА КАРКАСА, кг
КЛ70-1	1	КАРКАС Кр 92-1	2	3.015-2/82. II-9-229	201,5
	2	Кр 78-1	2	-215	
	3	УЗЕЛЫЕ ЗАКЛАДНОЕ МНТ-36	1	3.400-6/76 л. 21	
	4	МЗ	2	3.015-2/82. В. II-1 л. 62	
	5	φ 6 А I, l=470; 0,10 кг	19	БЕЗ ЧЕРТ.	
КЛ71-1	Поз. 3,4 по КЛ70-1				206,6
	1	КАРКАС Кр 93-1	2	3.015-2/82. II-9-229	
	2	Кр 80-1	2	-217	
	5	φ 6 А I, l=470; 0,10 кг	25	БЕЗ ЧЕРТ.	

Исполнитель: ПОДРОБНО СМ. АРХИВ НА Ч. 1

Исполнитель: ПОДРОБНО СМ. АРХИВ НА Ч. 1

И.О.Д.	Б.Б.С.К.И.	Б
И.К.О.П.	З.О.Д.И.Н.	З.О.П.
И.К.О.Н.С.	З.О.Д.И.Н.	З.О.П.
И.О.К.Т.	И.А.Т.О.В.С.К.И.	И.А.Т.
И.О.С.Т.	Б.О.Д.И.А.С.К.И.	Б.О.Д.
И.О.С.Т.	П.Е.Т.Р.О.В.	П.Е.Т.
И.О.С.Т.	И.Т.Е.М.Е.Н.С.К.И.	И.Т.Е.

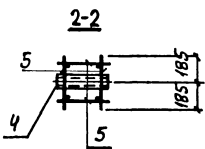
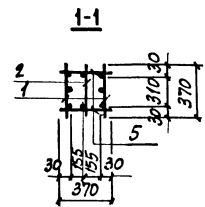
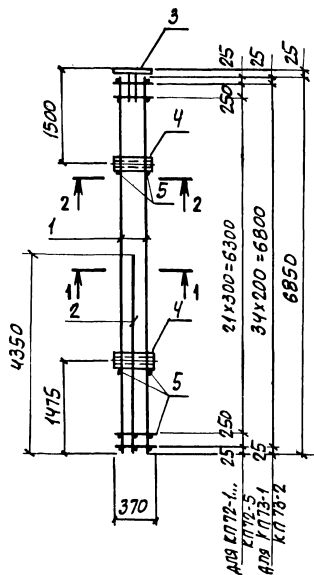
3.015-2/82. II-9-56

КАРКАС
КЛ70-1; КЛ71-1

СТАРИ	ЛИСТ	ЛИСТОВ
Р	1	2
ХАРЬКОВСКИЙ		

3.015-2/82. II-9-56

ЛИСТ
1



АРМАТУРА КЛАССА А-I по ГОСТ 5781-82

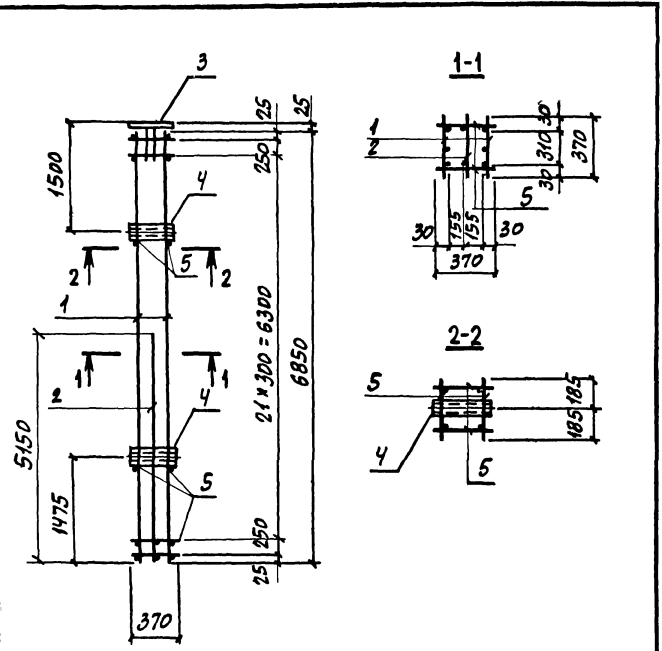
ИВЧ ОТА	БЮДЖЕТ	
И. КОИТО	ВОДИН	30.1
П. КОИТО	ВОДИН	30.1
И. КОИТО	ВОДИН	30.1
И. КОИТО	ВОДИН	30.1
И. КОИТО	ВОДИН	30.1
И. КОИТО	ВОДИН	30.1
И. КОИТО	ВОДИН	30.1
И. КОИТО	ВОДИН	30.1
И. КОИТО	ВОДИН	30.1

3. 015-2/Б2. II-9-57		
КАРКАС	СТАДИЯ	МУКТ
КП 72-1... КП 72-5;	0	1 2
	ХАРАКТЕРИСТИКИ	

МАРКА КАРКАСА	Поз.	НАИМЕНОВАНИЕ	Кол.	ОБОЗНАЧЕНИЕ ДОКУМЕНТА	МАССА КАРКАСА, кг
КП 72-1	1	КАРКАС Кр 94-1	2	3.015-2/Б2. II-9-230	107,5
	2	Кр 95-1	1	-232	
	3	ИЗДЕЛИЕ ЗАКЛАДНОЕ ИИЛ-35	1	3.400-6/76 л. 21	
	4	М2	2	3.015-2/Б2. В.Б. I-1.62	
	5	φ 6 А I, l=370; QOBKc	52	БЕЗ ЧЕРТ.	
КП 72-2	Поз. 3... 5 по КП 72-1				141,6
	1	КАРКАС Кр 94-2	2	3.015-2/Б2. II-9-230	
КП 72-3	Поз. 2... 5 по КП 72-2				150,2
	1	КАРКАС Кр 94-3	2	3.015-2/Б2. II-9-230	
КП 72-4	Поз. 2... 5 по КП 72-1				134,4
	1	КАРКАС Кр 94-4	2	3.015-2/Б2. II-9-231	
КП 72-5	Поз. 3... 5 по КП 72-1				158,8
	1	Кр 94-3	2	3.015-2/Б2. II-9-230	
	2	Кр 95-3	1	-232	
КП 73-1	Поз. 3, 4 по КП 72-1				111,2
	1	КАРКАС Кр 96-1	2	3.015-2/Б2. II-9-233	
	2	Кр 97-1	1	-234	
КП 73-2	Поз. 2... 5 по КП 73-1				138,0
	1	КАРКАС Кр 96-2	2	3.015-2/Б2. II-9-233	

ИЗДЕЛИЕ ПОДГОТОВЛЕНО СООБЩЕНИЕМ

МУКТ

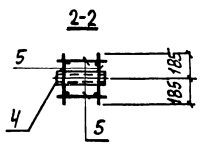
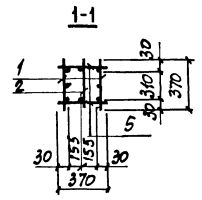
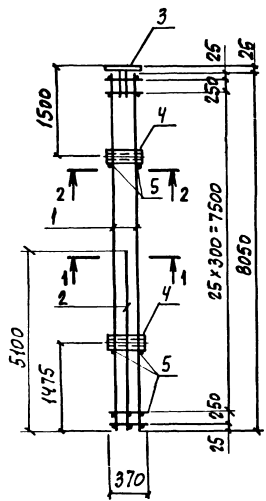


АРМАТУРА КЛАССА А-I по ГОСТ 5781-82

МАРКА КАРКАСА	Поз	НАИМЕНОВАНИЕ	Кол.	ОБОЗНАЧЕНИЕ ДОКУМЕНТА	МАССА КАРКАСА, кг
КП74-1	1	КАРКАС Кр98-1	2	3.015-2/82.И-9-235	168,0
	2	Кр99-1	1	-236	
	3	УЗДЕЛЫ ЗАКЛАДНОЕИИ-36	1	3.400-6/76 л.21	
	4	М2	2	3.015-2/82.В.И-1.162	
	5	Ф6А1, l=370; 0,08 кг	52	БЕЗ ЧЕРТ.	
КП74-2	Поз. 3... 5 по КП74-1				143,6
	1	КАРКАС Кр98-2	2	3.015-2/82.И-9-235	
КП74-3	2	Кр99-2	1	-236	162,8
	Поз. 1, 3... 5 по КП74-1				
Поз. 2 по КП74-2					

Исполнитель	Бродский	3.015-2/82.И-9-58		
Н.контр.	30 дин			
Пр.контр.	30 дин			
Инж.гид.	Ивановский			
Инж.в.в.б.	Бордюков			
Инж.в.в.б.	Летдач			
МАТЕРИАЛ	КАРКАС	СТАЛЬ	ИВЕТ	ПУСТО
КП74-1... КП74-3		1	2	
		ХАРЬКОВСКИЙ		

Исполнитель	Бродский	3.015-2/82.И-9-58		
МАТЕРИАЛ	КАРКАС	СТАЛЬ	ИВЕТ	ПУСТО
		1	2	
		ХАРЬКОВСКИЙ		
		3.015-2/82.И-9-58		ИВЕТ
				7



Арматура класса А-І по ГОСТ 5781-82

МАРКА КАРКАСА	Поз.	ОБОЗНАЧЕНИЕ	КОЛ.	ОБОЗНАЧЕНИЕ ДОКУМЕНТА	МАССА КАРКАСА, кг
КП 75-1	1	КАРКАС Кр 100-1	2	З.015-2/В2.ІІ-9-237	156,4
	2	Кр 101-1	1	-238	
	3	УЗДЕЛЫЕ ЗАКЛАДНОЕ МНТ-35	1	З.400-6/76 л. 21	
	4	МЕ	2	З.015-2/В2.В.ІІ-1 л. 62	
	5	Ф6 АІ, l=370; QOB Кр	60	БЕЗ ЧЕРТ.	
КП 75-2	1	КАРКАС Кр 100-2	2	З.015-2/В2.ІІ-9-237	173,2
	2	Кр 101-2	1	-238	

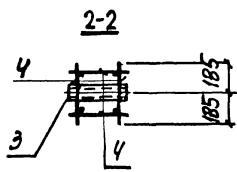
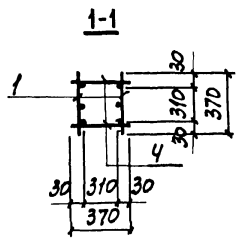
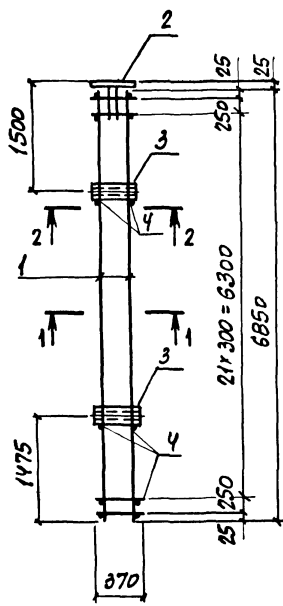
15 КОМП. ПЛАТФОРМА С ПАРТ. В СВАР. ШВАРЖ.

НАЧ. ОТД.	БРОДСКИЙ	ИЗ
И КОМП.	ЗОРДИН	ИЗ
ГЛАВ. КОМП.	ЗОРДИН	ИЗ
ДУХ. ТД.	УИРНОВСКИЙ	ИЗ
ПАР. ЧАВ.	БОДНАКОВ	ИЗ
РАССЧИТ.	ПЕТЯКОВ	ИЗ
КОНСТ.	ДОБРАНСКИЙ	ИЗ

З.015-2/В2.ІІ-9-59

КАРКАС КП 75-1; КП 75-2
 СТАДИУ ПУСТ ПУСТОВ
 Р 1 2
 ХАРЬКОВСКИЙ

ПРКТ



Арматура класса А-I по ГОСТ 5781-82

МАРКА КАРКАСА	№	НАИМЕНОВАНИЕ	КОЛ.	ОБОЗНАЧЕНИЕ ДОКУМЕНТА	МАССА КАРКАСА, кг
КП 76-1	1	КАРКАС Кр 94-5	2	3.015-2/82. II-9-231	113,6
	2	УЗДЕЛЕНИЕ ЗАКЛЮЧАЮЩИЕ	1	3.400-6/76 А-21	
	3	М2	2	3.005-2/82. II-1.62	
	4	Ф6А1, l=370; 0,08 кг	52	БЕЗ ЧЕРТ.	

В. Шенко, Подпись и дата 03.01.82

В. Шенко, Подпись и дата 03.01.82

ИЗЧ. ОТД.	БООДСКИЙ	1
И КОНТР.	ЗОДИН	1
ТЯЖ. КОНСТ.	ЗОДИН	1
ДУК. ГИД.	ВЯНОВСКИЙ	1
МАЗОВА	БОДНЯКОВА	1
ОБСЛУЖ.	ПЕТРАШ	1
КОНТРОЛ.	ВАСИЛЬЕВСКИЙ	1

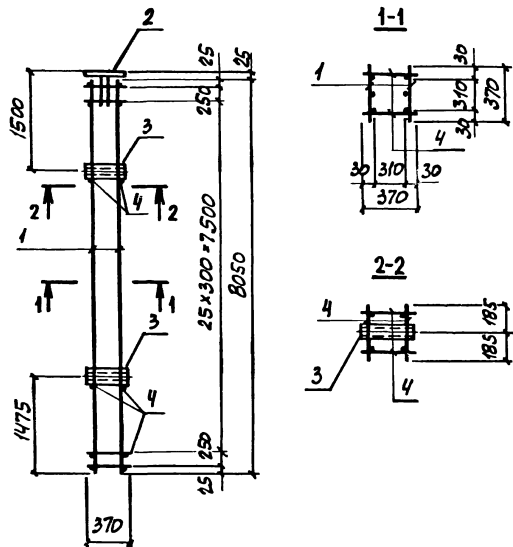
3.015-2/82. II-9-60

КАРКАС
КП 76-1

СТАЛЬ	ЛЮСТ	ЛЮСТОВ
Р	1	2
ХАРЬКОВСКИЙ		

3.015-2/82. II-9-60

КАТ
0



АРМАТУРА КЛАССА А-I ПО ГОСТ 5781-82

НАЧ. ОУД.	БЕЛОВСКИЙ	✓
И. КОМП.	ЗОДИН	✓
СТ. КОМП.	ЗОДИН	✓
ДЛК. ГД.	ШАРШИНСКИЙ	✓
ДЛЗ. ДАБ.	БЕЛОВСКИЙ	✓
ДЛЗ. ОУД.	ПЕТРОВ	✓

3.015-2/82. II-9-61

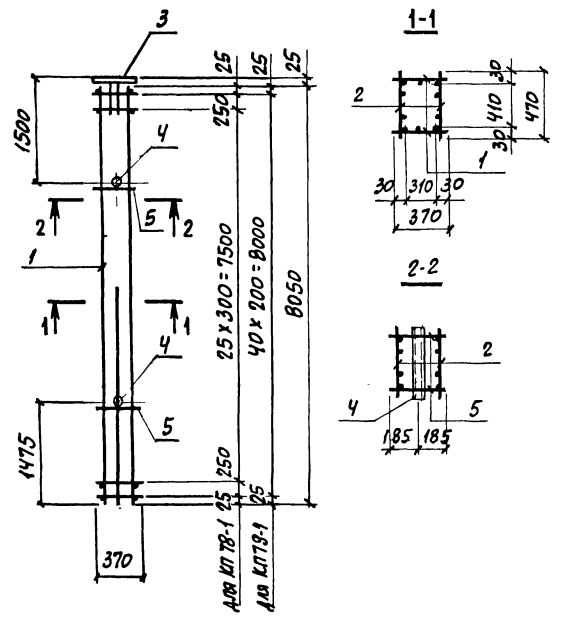
КАРКАС
КП 77-1: КП 77-2

СТАДИИ	ИУСТ	ИУСТОВ
1	1	2

МАРКА КАРКАСА	Поз.	НАИМЕНОВАНИЕ	Кол	ОБОЗНАЧЕНИЕ ДОКУМЕНТА	МАССА КАРКАСА, кг
КП 77-1	1	КАРКАС Кр102-1	2	3.015-2/82. II-9-239	176,2
	2	УЗЕЛИЕ ЗАКЛАДНОЕ МШ-36	1	3.400-6/76 л. 21	
	3	М2	2	3.015-2/82, в. п. 1. л. 62	
	4	ФВАИ, ρ=370; 0,15 кг	60	БЕЗ ЧЕРТ.	
КП 77-2		Поз. 2...4 по КП 77-1			180,4
	1	КАРКАС Кр102-2	2	3.015-2/82. II-9-239	

ПРОВЕРКА ПОДПИСАНО И ДАТА

ИУСТ



АРМАТУРА КЛАССА А-І ПО ГОСТ 5781-82

МАРКА КАРКАСА	Поз.	НАИМЕНОВАНИЕ	Кол.	ОБОЗНАЧЕНИЕ ДОКУМЕНТА	МАССА КАРКАСА, кг
КП78-1	1	КАРКАС Кр102-3	2	3.015-2/82.И-9-239	188,8
	2	КрВ4-2	2	-221	
	3	ИЗДЕЛИЕ ЗАКЛЮЧАЮЩЕ МНН-36	1	3.400-6/76 л. 21	
	4	МЗ	2	3.015-2/82.В.И-1.л.62	
	5	ф6АІ, е=370; 008кг	4	БЕЗ ЧЕРТ.	
Поз.3...5 по КП78-1					
КП79-1	1	КАРКАС Кр103-1	2	3.015-2/82.И-9-240	193,5
	2	Кр104-1	2	-241	

КОПИЯ ПОДЛИСЬ С ПРАВОМ ВЪЗРАЩЕНИЯ

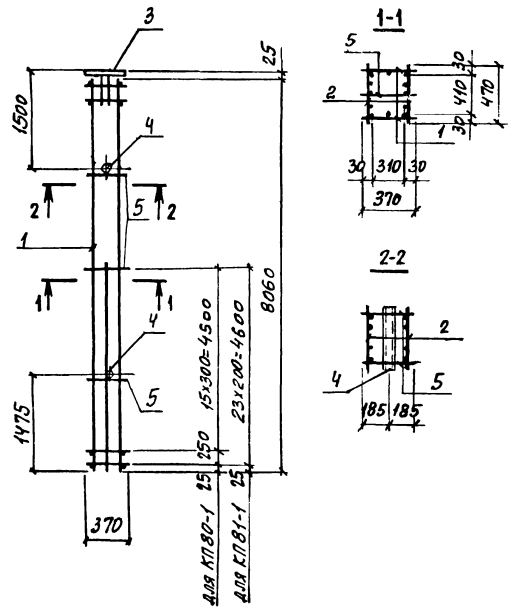
Исполн.	БРОДСКИЙ	✓
Н.КОНТ.	БОДИН	✓
Т.КОНСТ.	БОДИН	✓
Инж. Т.О.	ШАРКОВИЧ	✓
Инж. В.А.	БОДНАРСКАЯ	✓
Инж. С.М.	ПЕТРАШ	✓

3.015-2/82.И-9-62

КАРКАС
КП78-1; КП79-1

СГРЯДС	ЛКСТ	ЛКСТОВ
Р	1	2
МАРШКОДСКИЙ		

КОПИЯ ПОДЛИСЬ С ПРАВОМ ВЪЗРАЩЕНИЯ



АРМАТУРА КЛАССА А-I ПО ГОСТ 5701-82

МАРКА КАРКАСА	Поз.	Н.И. УМЕНОВАНИЕ	Кол.	ОБОЗНАЧЕНИЕ ДОКУМЕНТА	МАССА КАРКАСА, кг
КПВ0-1	1	КАРКАС Кр105-1	2	3.015-2/В2.Д-9-242	206,2
	2	Кр85-2	2	-222	
	3	ИЗДЕЛИЕ ЗАКЛАДОМНИ-36	1	3.400-6/76 л. 21	
	4	МЗ	2	3.015-2/В2.В.Д-1А.62	
	5	Ф6А1, l=370; 0,08кг	21	БЕЗ ЧЕРТ.	
КПВ1-1	Поз. 3, 4 по КПВ0-1				211,5
	1	КАРКАС Кр106-1	2	3.015-2/В2.Д-9-242	
	2	Кр87-2	2	-224	
	5	Ф6А1, l=370; 0,08кг	28	БЕЗ ЧЕРТ.	

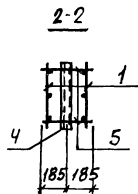
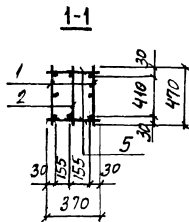
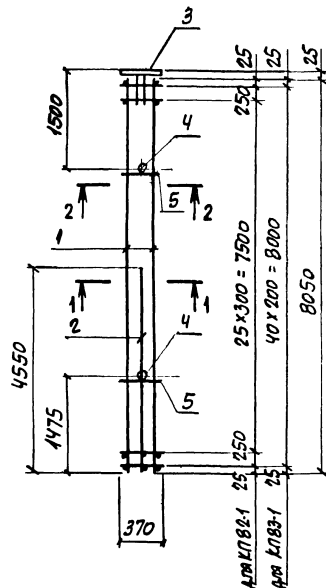
3.015-2/В2.Д-9-63
 3.015-2/В2.Д-9-63
 3.015-2/В2.Д-9-63

ИРИ ОТА	СВОДСКИЙ	
КОИД	ЗОДИН	
П.А. КОИД	ЗОДИН	
С.А. Г.О.	ШАРЛОВСКИЙ	

3.015-2/В2.Д-9-63

КАРКАС

СТАДИИ АУСТ ИРИСТОВ



АРМАТУРА КЛАССА А-I ПО ГОСТ 5781-82

МАРКА КАРКАСА	Поз	НАИМЕНОВАНИЕ	Кол.	ОБОЗНАЧЕНИЕ ДОКУМЕНТА	МАССА КАРКАСА, КГ	
КПВ2-1	1	КАРКАС Кр107-1	2	3.015-2/82.И-9-243	147,6	
	2	Кр108-1	1	-244		
	3	УЗДЕЛКЕ ЗАКЛЯДНОЕ МИТ-36	1	3.400-6/76 Л.21		
	4	МЗ	2	3.015-2/82.В.И-1А.62		
	5	φ6А1, l=370; 0,08кг	60	БЕЗ ЧЕРТ.		
КПВ3-1	Поз. 3, 4 по КПВ2-1					152,7
	1	КАРКАС Кр103-1	2	3.015-2/82.И-9-245		
	2	Кр110-1	1	-246		
	5	φ6А1, l=370; 0,08кг	86	БЕЗ ЧЕРТ.		

Исполн	Б.О.С.К.У.	Провер.
И.КОПЧЕ	300ДУИ	300ДУИ
В.КОНКТА	300ДУИ	300ДУИ

3.015-2/82.И-9-64

ПОДПИСКА ИЛИ ОТКАЗ ОТ ПОДПИСИ

ПОДПИСКА ИЛИ ОТКАЗ ОТ ПОДПИСИ