





Титульный проект 407-3-444.87 Альбом II

№ 407-3-444.87 Проект № 407-3-444.87

Обозначение	Наименование	Стр.
	Содержание альбома	
ТП 407-3-444.87- АСИ.ТУ	Технические условия	2
- АСИ.П1	Плита П1 (ПТ 12.5-11.9А)	3
- АСИ.МН4	Изделие закладное МН4	4
- АСИ.С1	Сетка С1	
- АСИ.МН1	Изделие закладное МН1	5
- АСИ.МН2	Изделие закладное МН2	
- АСИ.МС2	Изделие соединительное МС2	6
- АСИ.МН3	Изделие закладное МН3	
- АСИ.МН5	Изделие закладное МН5	7
- АСИ.МН10	Изделие закладное МН10	
- АСИ.ВЖ1	Вентиляционная жалюзийная решетка ВЖ1	8
- АСИ.ВЖ4	Вентиляционная жалюзийная решетка ВЖ4	
- АСИ.ВЖ2	Вентиляционная жалюзийная решетка ВЖ2	9
- АСИ.ВЖ3	Вентиляционная жалюзийная решетка ВЖ3	
- АСИ.Щ1,Щ2	Щиты Щ1, Щ2	10
- АСИ.ВЖ	Ворота ВЖ	11
- АСИ.ВК1	Коробка борот ВК1	
- АСИ.ПВА	Полотно Борот ПВА	12
- АСИ.ПВЛ	Полотно Борот ПВЛ	
- АСИ.ЩД	Щит деревянный ЩД1	13
- АСИ.КЩ1	Коробка щита КЩ1	
- АСИ.ПЩ1	Полотно щита Щ1	14

Приблизан

Илб.И

ТП 407-3-444.87 АСИ.00

Содержание  
альбома

Лист Лист Листов  
Итого  
Система Компьютер Энерго  
Формат А4

ГИП Крассин Улицы  
Ич.отд. Стрелков Ф-2  
И.Контр. Колышкин Б.И.  
Рук.зд. Колышкин С.И.  
Исполн. Исаева В.А.

Альбом содержит рабочие чертежи индивидуальных железобетонных, металлических и деревянных изделий, выполненных с учетом действующих типовых и унифицированных решений.

Железобетонные изделия

Техническое описание, требования и перечень нормативных документов см. типовую серию 1.243.1-4. Панели отличаются от типовых размерами и наличием отверстий для прохода коммуникаций.

Металлические изделия

Изготовление сварных сеток следует производить контактно-точечной сваркой. Требования по изготовлению сеток см. СН 393-78.

Для изготовления соединительных и закладных деталей, жалюзийных решеток и щитов применять ручную сварку электродом марки Э-42 по ГОСТ 9465-79. Типы сварных швов по ГОСТ 5264-80.

Требования по изготовлению закладных и соединительных деталей см. пластмассовые заготовки тип. серии 3400-6/76.

Необетонируемые поверхности закладных и соединительных деталей покрыть антикоррозийной защитой в виде цинковой металлизации толщиной 120 ÷ 150 мкм.

Жалюзийные решетки грунтовать одним слоем ГФ-021с последующей окраской дёкма слоями эмалей ПФ-133.

Деревянные изделия

Все деревянные изделия подвергнуть глубокой пропитке антипиренами и обработать антисептиками.

Приблизан

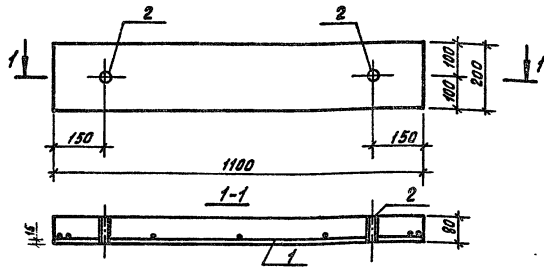
Илб.И

ТП 407-3-444.87 АСИ.ТУ

Технические  
условия

Лист Лист Листов  
Итого  
Система Компьютер Энерго  
Формат А4

ГИП Крассин Улицы  
Ич.отд. Стрелков Ф-2  
И.Контр. Колышкин Б.И.  
Рук.зд. Колышкин С.И.  
Исполн. Исаева В.А.



Ведомость расхода стали на элемент, кг

Марка элемента	Изделия арматурные			Изделия закладные				Итого		
	Арматура класса		всего	Арматура класса		Прокат марки				всего
	Вр I			А-I		В ст3 кп2				
	ГОСТ 6727-80		ГОСТ 5781-82*		ГОСТ 10704-76					
φ 4	Итого	φ 8	Итого	Труба φ 102	Итого					
П 1	0,422	0,422	0,422	0,2	0,2	2,8	2,8	3,0	3,422	

Формат листа	Лист	Обозначение	Наименование	Кол.	Примечание
			<u>Документация</u>		
		1.243.1-4-000.70	Техническое описание		
		ТП 407-3-44487. АСИ.ТУ	Технические условия		
			<u>Сборочные единицы</u>		
А4	1	ТП 407-3-44487 АСИ.с1	Сетка с1	1	
			<u>Изделия закладные</u>		
А4	2	ТП 407-3-44487 АСИ.МН4	МН4	2	
			<u>Материалы</u>		
			Бетон класса В 12,5 м <sup>3</sup>	0,018	

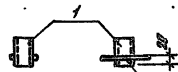
Указанная площадь, объемы и длина в соответствии с чертежом

Приказ

Инд. №	
--------	--

ТП 407-3-44487 АСИ.П1		Листы	Масса	Масштаб
Плита П1 (ПТ 12,5 - 11,9 А)		Р		1:10
Лист 1		Листов 3		
Минжилкомхоз РСФСР ГИПРОКОМ ЭНЕРГ Ивановское отделение				

Типовой проект 407-3-444.87  
Альбом II



ГОСТ 14098-85-КС-Р

Формат Экз.	Лист	Обозначение	Наименование	Кол.	Примечание
			<b>Документация</b>		
		ТП 407-3-444.87 АСИ.ТУ	Технические условия		
			<b>Детали</b>		
Б4	1	МН4.1	Привязка фланца ГОСТ 10705-80* в соответствии с ГОСТ 10705-80	1	1,4 кг
Б4	2	2	Фланц ГОСТ 5781-82* e=120	2	0,05

Привязки

Инв. N

ТП 407-3-444.87 - АСИ МН4

Изделие закладное  
МН4

Стандия Масса Массовый

Р 15кг

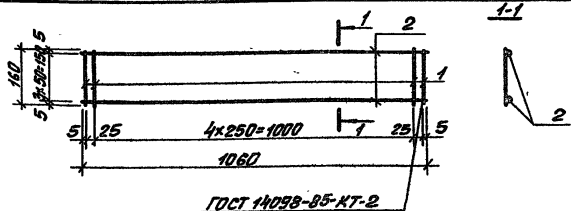
Листов Листов

Минжилкомхоз РСФСР  
ГИПРОКОММУНЭНЕРГО  
Ижевское отделение

Формат А4

ГИП Краевин Ижевск  
Ижев. отд. Стрелков Ф-1  
И. комп. Халичанин И.И.  
Рук. зр. Халичанин И.И.  
Исполн. Шенгеровская С.В.

4



ГОСТ 14098-85-КТ-2

Формат Экз.	Лист	Обозначение	Наименование	Кол.	Примечание
			<b>Документация</b>		
		ТП 407-3-444.87 АСИ.ТУ	Технические условия		
			<b>Детали</b>		
			Фланц ГОСТ 6727-80		
Б4	1	с1.1	e=1060	4	0,104кг
Б4	2	-1	e=160	7	0,016кг

Привязки

Инв. N

ТП 407-3-444.87 - АСИ С1

Сетка С1

Стандия Масса Массовый

Р 0,420кг

Листов Листов

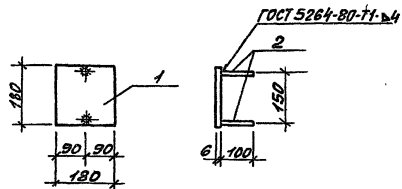
Минжилкомхоз РСФСР  
ГИПРОКОММУНЭНЕРГО  
Ижевское отделение

Копировала Шинкина 25.04.82 5  
Формат А4

Инв. N лист, Подпись и дата, Взам. инв. N

ГИП Краевин Ижевск  
Ижев. отд. Стрелков Ф-1  
И. комп. Халичанин И.И.  
Рук. зр. Халичанин И.И.  
Исполн. Шенгеровская С.В.

Таловой проект 407-3-444.87 Альбом II



Кол-во	Этап	Пл.з	Обозначение	Наименование	Кол.	Примечание
				Документация		
			ТП407-3-444.87 АСИ.ТУ	Технические условия		
				Детали		
54	1		МН1.1	Листов 180 шт ГОСТ 103-76* Вет 3 шт ГОСТ 536-74* e=100	1	1,53 кг
54	2		2	ф8А2 ГОСТ 5781-82* e=100	2	0,04 кг

Приблизн

Име.п.

ТП 407-3-444.87 АСИ.МН1

Изделие закладное  
МН 1

Станд. Масса Усилов

P 1.61

Лист Листов

Минпромэнерго

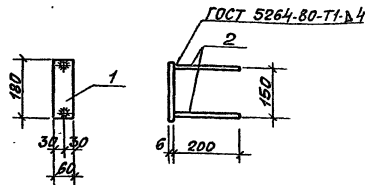
ГИПРОКОММУНЭНЕРГО

Иркутская область

Формат А4

Име.п. Исполн. Проверка и дата. Взам.инв.з.

Г.И.П. Краевин  
Иркут. обл. Строительн. В-З  
И.Контр. Крайчишин М.А.  
С.К.З.Д. Крайчишин М.А.  
Исполн. Крайчишин М.А.



Кол-во	Этап	Пл.з	Обозначение	Наименование	Кол.	Примечание
				Документация		
			ТП407-3-444.87 АСИ.ТУ	Технические условия		
				Детали		
54	1		МН2.1	Листов 180 шт ГОСТ 103-76* Вет 3 шт ГОСТ 536-74* e=100	1	0,51 кг
54	2		2	ф8А2 ГОСТ 5781-82* e=200	2	0,079 кг

Приблизн

Име.п.

ТП 407-3-444.87 АСИ.МН2

Изделие закладное  
МН-2

Станд. Масса Усилов

P 0,67 кг

Лист Листов

Минпромэнерго

ГИПРОКОММУНЭНЕРГО

Иркутская область

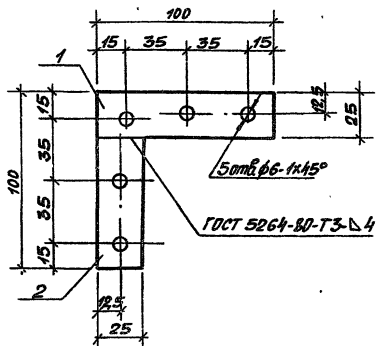
Копирова Шинкина

Формат А4

Име.п. Исполн. Проверка и дата. Взам.инв.з.

Г.И.П. Краевин  
Иркут. обл. Строительн. В-З  
И.Контр. Крайчишин М.А.  
С.К.З.Д. Крайчишин М.А.  
Исполн. Крайчишин М.А.

25561-02 6



Формат	Вид	Лист	Обозначение	Наименование	Кол.	Примечание
			ТП 407-3-444.87 АСИ.ТУ	Документация		
				Технические условия		
				Детали		
Б4	1		МС2.1	Листы ГОСТ 103-78 ГОСТ 5264-80 ГОСТ 535-79 В=100	1	0,08кг
Б4	2		-1		1	0,07кг

Имя и подл. Подпись и дата

Приказ

Имя.п

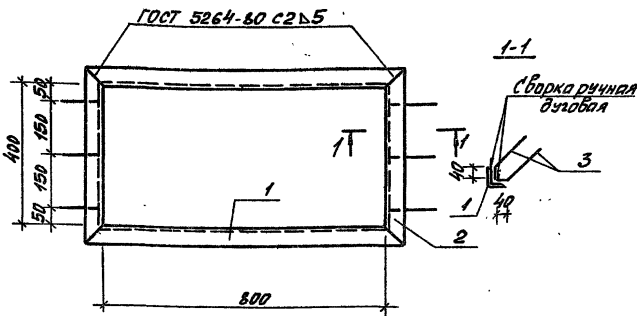
-АСИ.МС2

Изделие соединительное  
МС2

Сталь	Масса	Листов
Р	0,15	
Лист	Листов	1

Минжилкомхоз РСФСР  
ГИПРОКОМУНЭНЕРГО  
Ижевское отделение

Формат А4



Формат	Вид	Лист	Обозначение	Наименование	Кол.	Примечание
			ТП 407-3-444.87 АСИ.ТУ	Документация		
				Технические условия		
				Детали		
				Уточн. 150x50x5 ГОСТ 5264-80 ГОСТ 535-79		
Б4	1		МН3.1	с=900	2	3,30кг
Б4	2		-1	с=500	2	1,89кг
Б4	3		2	φ10АШ ГОСТ 5761-82 с=200	12	0,19кг

Имя и подл. Подпись и дата

Приказ

Имя.п

ТП 407-3-444.87 -АСИ.МН3

Изделие закладное  
МН3

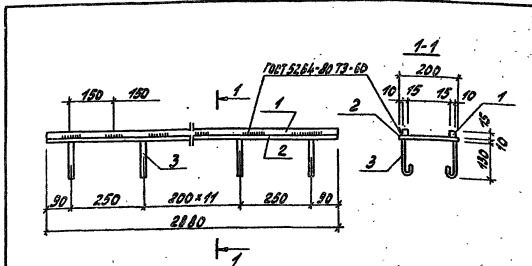
Сталь	Масса	Листов
Р	12,72кг	
Лист	Листов	1

Минжилкомхоз РСФСР  
ГИПРОКОМУНЭНЕРГО  
Ижевское отделение

Копировал Шмикина

25561-02

Формат А4



Кол-во	Зона	Лист	Обозначение	Наименование	Кол	Примечание
				Документация		
			ТП 407-3-444.87 АСИ.ТУ	Технические условия		
				Детали		
54	1		МН5.1	Формы $\phi 150 \times 11$ ГОСТ 2590-70* Р-640	2	5,1 кг
54	2		2	Гайка М12 ГОСТ 5918-70*	1	4,52 кг
54	3		3	Шайба 12 ГОСТ 11371-78 Р-800	14	0,24 кг

Привязан

ЦНБ.И

ТП 407-3-444.87 -АСИ-МН 5

Изделие закладное  
МН 5

Сталь Масса Мачиста

р 58,82

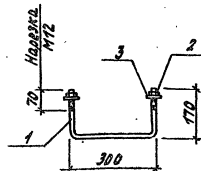
Лист Листов 7

Минимальный размер

Средняя толщина

Максимальная толщина

Формат А4



Кол-во	Зона	Лист	Обозначение	Наименование	Кол	Примечание
				Документация		
			ТП 407-3-444.87 АСИ.ТУ	Технические условия		
				Детали		
54	1		МН10.1	$\phi 12$ ГОСТ 2590-70* Р-640	1	0,56 кг
54	2		2	Стандартные изделия		
54	2		2	Гайка М12 ГОСТ 5918-70*	2	0,05 кг
54	3		3	Шайба 12 ГОСТ 11371-78	2	0,02 кг

Привязан

ЦНБ.И

ТП 407-3-444.87 -АСИ-МН 10

Изделие закладное  
МН 10

Сталь Масса Мачиста

р 0,56 кг

Лист Листов 7

Минимальный размер

Средняя толщина

Максимальная толщина

Формат А4

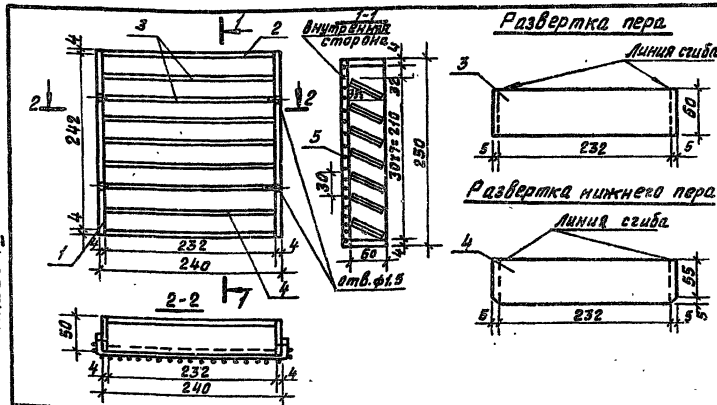
Копировал Троицкая

25541-02 8

Формат А4



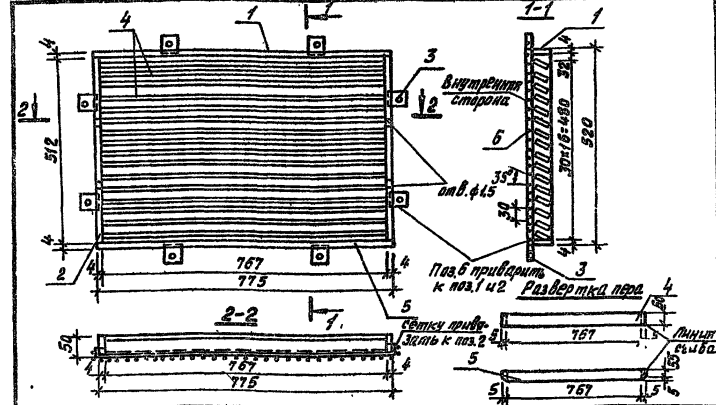
Тиловой проект 407-3-444.87  
Альбом II



Формат	Зона	Поз.	Обозначение	Наименование	Кол.	Примечание
			ТП 407-3-444.87 АСИ.ТУ	Документация		
				Технические условия		
				Детали		
Б4	1		АСИ. ВЖ 1.1	Полоса 50x4 ГОСТ 103-76 <sup>н</sup> в ст3кп2 ГОСТ 535-79 <sup>н</sup> Р-230	2	0,39 кг
Б4	2		-1	Р = 252	2	0,36 кг
Б4	3		2	Полоса 50x4,6 ГОСТ 103-76 <sup>н</sup> в ст3кп2 ГОСТ 535-79 <sup>н</sup> Р-242	7	0,2 кг
Б4	4		-1	Р-242	1	0,2 кг
Б4	5		3	Сетка Р-10-12 ГОСТ 5336-80 0,58	1	0,22 кг

Имя и подп.			Подпись и дата			Взам. инв.д.		
						Привязан		
						ИИВ.И		
			ТП 407-3-444.87 - АСИ. ВЖ 1					
			Вентиляционная жалюзийная решетка ВЖ 1			Станд.	Масса	Масштаб
						Р	332 кг	1:5
						Лист	Листов	
						Минжилкомхоз РСФСР		
						ГИПРОКОММУНЭНЕРГО		
						Ивановское отделение		
Г.И.П.	Красин	И.И.И.	И.И.И.	И.И.И.	И.И.И.			
И.И.И.	И.И.И.	И.И.И.	И.И.И.	И.И.И.	И.И.И.			
И.И.И.	И.И.И.	И.И.И.	И.И.И.	И.И.И.	И.И.И.			
И.И.И.	И.И.И.	И.И.И.	И.И.И.	И.И.И.	И.И.И.			
И.И.И.	И.И.И.	И.И.И.	И.И.И.	И.И.И.	И.И.И.			

Формат А4



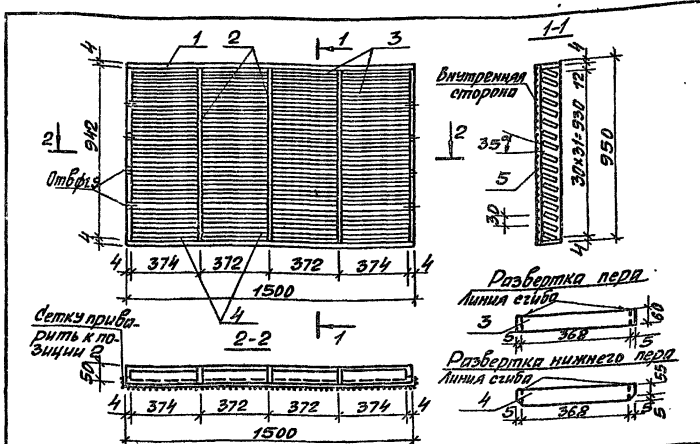
Формат	Зона	Поз.	Обозначение	Наименование	Кол.	Примечание
				Детали		
				Полоса 50x4,6 ГОСТ 103-76 <sup>н</sup> в ст3кп2 ГОСТ 535-79 <sup>н</sup>		
Б4	1		ТП 407-3-444.87 АСИ. ВЖ 4.1	Р = 775	2	1,2 кг
Б4	2		-1	Р = 512	2	0,8 кг
Б4	3		-2	Р = 50	8	0,08 кг
Б4	4		2	Полоса 50x4,6 ГОСТ 103-76 <sup>н</sup> в ст3кп2 ГОСТ 535-79 <sup>н</sup> Р-777	16	0,6
Б4	5		-1	Р-777	1	0,6
Б4	6		3	Сетка Р-10-12 ГОСТ 5336-80 0,58	1	1,1 кг

Имя и подп.			Подпись и дата			Взам. инв.д.		
						Привязан		
						ИИВ.И		
			ТП 407-3-444.87 - АСИ. ВЖ 4					
			Вентиляционная жалюзийная решетка ВЖ 4			Станд.	Масса	Масштаб
						Р	15,94 кг	1:10, 1:20
						Лист	Листов	
						Минжилкомхоз РСФСР		
						ГИПРОКОММУНЭНЕРГО		
						Ивановское отделение		
Г.И.П.	Красин	И.И.И.	И.И.И.	И.И.И.	И.И.И.			
И.И.И.	И.И.И.	И.И.И.	И.И.И.	И.И.И.	И.И.И.			
И.И.И.	И.И.И.	И.И.И.	И.И.И.	И.И.И.	И.И.И.			
И.И.И.	И.И.И.	И.И.И.	И.И.И.	И.И.И.	И.И.И.			
И.И.И.	И.И.И.	И.И.И.	И.И.И.	И.И.И.	И.И.И.			

Копировал Большакова

25561-02 9

Формат А4



Формат	Зона	Поз.	Обозначение	Наименование	кол.	Примечание
				<b>Детали</b> 60x116 ГОСТ 103-76* Полоса 60x31 ГОСТ 5336-79*		
Б4	1		ТП407-3-444.87 АСИ.ВЖ2.1	с=1500	2	2,4кг
Б4	2		-1	с=942	6	1,5кг
Б4	3		2	Полоса 60x116 ГОСТ 103-76 60x31 ГОСТ 5336-79* с=378	155	0,3кг
Б4	4		-1	с=378	4	0,3кг
Б4	5		3	Сетка Р-10-12 ГОСТ 5336-80.15*	1	3,5кг

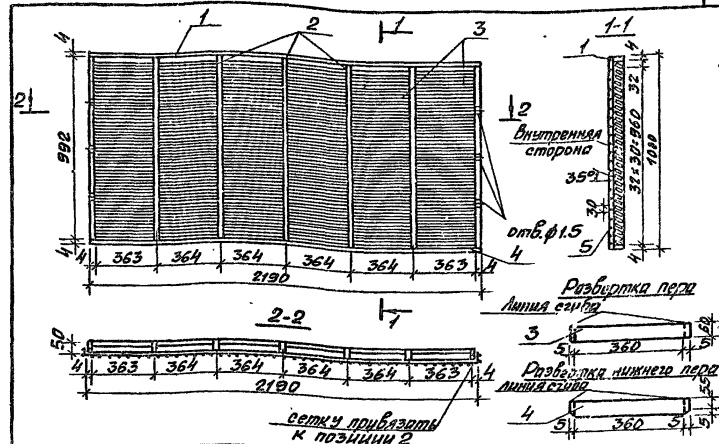
Привязан	
Инв. N	

ТП 407-3-444.87 - АСИ.ВЖ2

Вентиляционная жалюзийная решетка ВЖ 2		Станд.	Масса	Масштаб
Р	64,0кг	1:10; 1:20		
Лист	Листов 1			
МИНИСТЕРСТВО ЭНЕРГЕТИКИ И ТЕПЛОТЕХНИКИ Республики Казахстан				
Центральное энергетическое управление				

Формат А4

Инв. N табл. Подпись и дата. Взам. инв. N



Формат	Зона	Поз.	Обозначение	Наименование	кол.	Примечание
				<b>Детали</b> 60x116 ГОСТ 103-76* Полоса 60x31 ГОСТ 5336-79*		
Б4	1		ТП407-3-444.87 АСИ.ВЖ3.1	с=2190	2	3,4кг
Б4	2		-1	с=992	7	1,6кг
Б4	3		2	Полоса 60x116 ГОСТ 103-76 60x31 ГОСТ 5336-79* с=370	192	0,3кг
Б4	4		-1	с=370	6	0,3кг
Б4	5		3	Сетка Р-10-12 ГОСТ 5336-80.15*	1	4,84кг

Привязан	
Инв. N	

ТП 407-3-444.87 - АСИ.ВЖ3

Вентиляционная жалюзийная решетка ВЖ-3		Станд.	Масса	Масштаб
Р	82,2кг	1:10; 1:20		
Лист	Листов 1			
МИНИСТЕРСТВО ЭНЕРГЕТИКИ И ТЕПЛОТЕХНИКИ Республики Казахстан				
Центральное энергетическое управление				

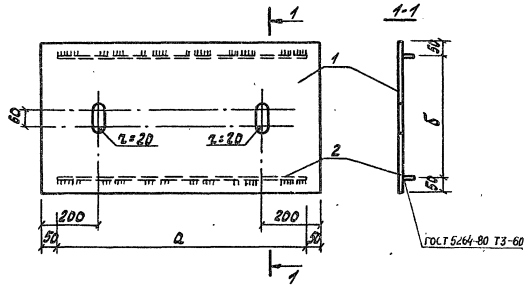
25561-02 10

Копировал Шинкина

Формат А4

Инв. N табл. Подпись и дата. Взам. инв. N

Типовой проект 407-3-44487 Альбом II



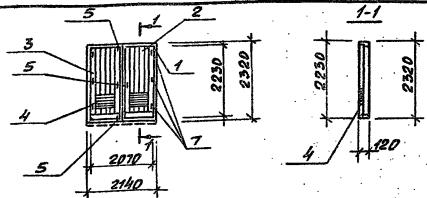
Кол-во штук	Обозначение	Наименование	Кол-во на исполнение		Приме- чание
			ц1	ц2	
		<u>Документация</u>			
	ТП 407-3-44487 АСИ.ТУ	Технические условия			
		<u>Детали</u>			
1	ТП 407-3-44487 АСИ.Ц1,Ц2	Плита 980x530 ГОСТ 8558-77* Рис.к. 273 ГОСТ 380-31 *			
	-01	980x530	1		26,1кг
	02	1020x550		1	28,12кг
2		Плоск. 6x680 ГОСТ 1907-76 ГОСТ 1907-76			
	03	6x680	2		1,66кг
	04	6x980	2		1,73кг

Обозначение	Марка	Размеры, мм		Масса, кг
		а	б	
ТП407-3-44487 АСИ.Ц1	ц1	880	430	27,78
-01	ц2	980	450	28,85

И.П.К. 1980г. Издательство «Вятка» г. Киров

Привязан				ТП407-3-44487	-АСИ. Ц1; Ц2	Станд. Масса	Масса	Масса
				Цитыг	ц1, ц2	Р	29,42	31,58
				Г.И.П.	Красин	К.И.И.И.		
				И.П.К.	Степанов	А.С.С.		
				И.П.К.	В.И.И.И.И.	В.С.С.		
				И.П.К.	У.А.И.И.И.И.	И.С.С.		
				И.П.К.	И.П.И.И.И.И.	С.С.С.		

Копировал Троицкая Я 25.01.02 11 Формат А4



Формат	Этаж	Поз.	Обозначение	Наименование	Кол.	Примечание
				<u>Документация</u>		
			ГОСТ 475-78	Двери деревянные		
				Общие технические условия		
			ГОСТ 14624-84	Двери деревянные для зданий промышленных предприятий		
				Сборочные единицы		
А4	1	ТП407-3-444.87	АСИ.ВК1	Коробка ворот	1	
А4	2		АСИ.ВПА	Полотно ворот ВПА	1	
А4	3		АСИ.ВПП	Полотно ворот ВПП	1	
А4	4		АСИ.ВК4	Централизованная механизация ремонта ВК4	2	
Б4	5			Шпингалет	2	По нап. кнатуре
Б4	6			Рычга	4	забода
Б4	7			Петля	6	изгото- бителя

Приблязан		
ИЧБ.Н		

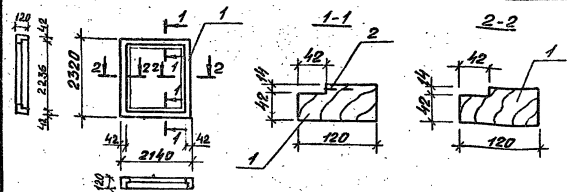
ТП407-3-444.87 - АСИ.В1Ж

Ворота В1Ж

Старая	Масса	Масштаб
Р		
Лист	Листов	
Миншиппинкоз РСФСР		
ГИПРОКОММУНАЛЭКОНОМИКА		
Иркутская область		

Формат А4

Гип	Красин	Климан
Нач. отд.	Стрежнев	В.С.
Н.контр.	Ханжалин	В.И.
Инж. зр.	Ханжалин	В.И.
Инжен.	Павловская	С.В.



Формат	Этаж	Поз.	Обозначение	Наименование	Кол.	Примечание
				<u>Документация</u>		
			ГОСТ 475-78	Двери деревянные		
				Общие технические условия		
			ГОСТ 14624-84	Двери деревянные для зданий промышленных предприятий		
				Детали		
Б4	1			Дер. брусок 120х56 ГОСТ 8486-68	1 шт.	
Б4	2			Полоса 4х4 ГОСТ 103-76* ВСт.Э.КП2 ГОСТ 535-79	4 шт.	

Приблязан		
ИЧБ.Н		

ТП407-3-444.87 - АСИ.ВК1

Коробка ворот ВК1

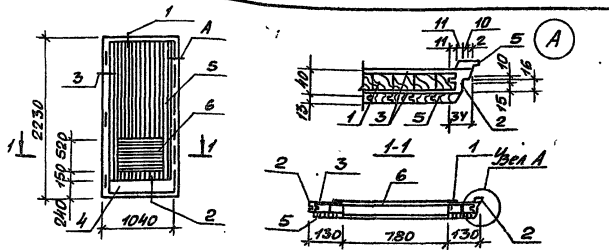
Старая	Масса	Масштаб
Р		
Лист	Листов	
Миншиппинкоз РСФСР		
ГИПРОКОММУНАЛЭКОНОМИКА		
Иркутская область		

Формат А4

ИЧБ.Н

Копировал Шинкина

25561-02 12



Код	Символ	Проз	Обозначение	Наименование	Кол.	Примечание
			ГОСТ 475-78	Документация Двери деревянные		
			ГОСТ 14624-84	Общие технические условия Двери деревянные для зданий промышленных предприятий		
				Детали		
Б4	1			Дер. калиброванная рейка 32	2 шт	
Б4	2			Дер. брусок 40x40 ГОСТ 8486-56	8 шт	
Б4	3			ДВП (2700x1200x4) ГОСТ 4528-74	4 шт	
Б4	4			Пластика 3-Эн 596x220 ГОСТ 5590-76	2	
Б4	5			Шлифовка тип 20-13 ГОСТ 8242-75	6 шт	
А4	6		АСИ.ВЖУ	Вентиляционная изоляционная решетка ВЖ-4	1	

Приблизно

Инт. N

ТП 407-3-444.87 - АСИ.ПВА

Полотно ворот ПВА

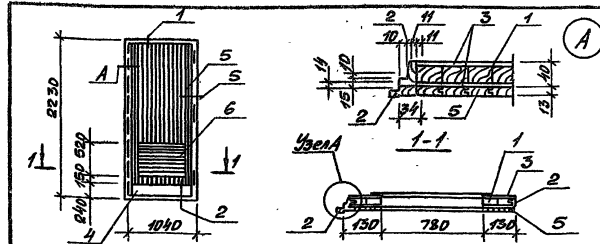
Стальной Массив Массив

P

Лист Листов 1  
Мини-конкретизация  
ГИПРОКОНСТРУКЦИОННО-ЭНЕРГ  
Исследовательское отделение

Формат А4

Лист N 11 из 12  
Полотно и ворота  
Элементы



Код	Символ	Проз	Обозначение	Наименование	Кол.	Примечание
			ГОСТ 475-78	Документация Двери деревянные		
			ГОСТ 14624-84	Общие технические условия Двери деревянные для зданий промышленных предприятий		
				Детали		
Б4	1			Дер. калиброванная рейка 32	2 шт	
Б4	2			Дер. брусок 40x40 ГОСТ 8486-56	8 шт	
Б4	3			ДВП (2700x1200x4) ГОСТ 4528-74	4 шт	
Б4	4			Пластика 3-Эн 596x220 ГОСТ 5590-76	2	
Б4	5			Шлифовка тип 20-13 ГОСТ 8242-75	6 шт	
А4	6		АСИ.ВЖУ	Вентиляционная изоляционная решетка ВЖ-4	1	

Приблизно

Инт. N

ТП 407-3-444.87 - АСИ.ПВП

Полотно ворот ПВП

Стальной Массив Массив

P

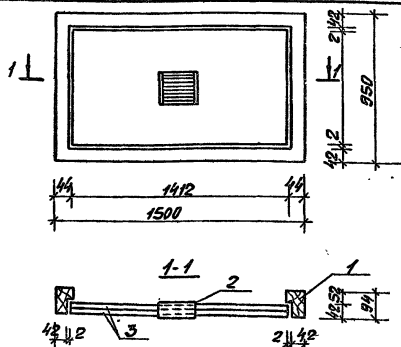
Лист Листов 1  
Мини-конкретизация  
ГИПРОКОНСТРУКЦИОННО-ЭНЕРГ  
Исследовательское отделение

Формат А4

Лист N 12 из 12  
Полотно и ворота  
Элементы

Калибробал Шинкина

25564-02.13



Кол. Заряд	Поз.	Обозначение	Наименование	Кол.	Примечание
			Документация		
		ГОСТ 475-78	Двери деревянные		
			Общие технические условия		
		ТП 407-3-444.87 АСИ.ТУ	Технические условия		
			Сборочные единицы		
44	1	АСИ.КЩ1	Коробка щита КЩ1	1	
44	2	АСИ.ВК1	Вентиляционная маятниковая решетка ВЖ1	1	
44	3	АСИ.Щ1	Полотно щита Щ1	2	

Приблизно

Инв. N

ТП 407-3-444.87 - АСИ.ЩД1

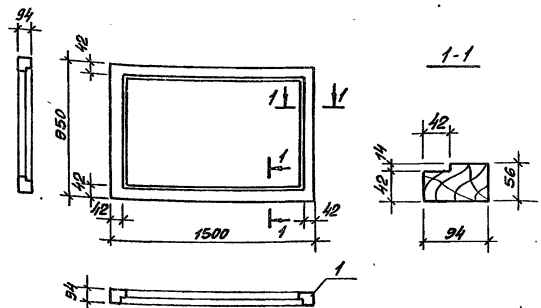
Щит деревянный ЩД1

Статус	Масса	Максимум
Р		1:20
Лист 1 Листов 3		
Минимакс РЭСР		
СИПРОКМИУЗ-НЕРО		
Ивановская область		

Формат А4

Инв. №пр. Подпись и дата. Взята шпек

ГИП Крессин Шикин  
Нач. отд. Стрелнев  
И.Копто Халимулин  
Рук. гр. Халимулин  
Исполн. Устурбаева



Кол. Заряд	Поз.	Обозначение	Наименование	Кол.	Примечание
			Документация		
		ГОСТ 475-78	Двери деревянные		
			Общие технические условия		
		ГОСТ 14624-84	Двери деревянные для зданий промышленных предприятий		
			Детали		
58	1		Кор. Арх.ж. 94-561073486-66**	1	49мм

Приблизно

Инв. N

ТП 407-3-444.87 - АСИ.КЩ1

Коробка щита КЩ1

Статус	Масса	Максимум
Р		1:25:1:5
Лист 2 Листов		
Минимакс РЭСР		
СИПРОКМИУЗ-НЕРО		
Ивановская область		

Инв. №пр. Подпись и дата. Взята шпек

ГИП Крессин Шикин  
Нач. отд. Стрелнев  
И.Копто Халимулин  
Рук. гр. Халимулин  
Исполн. Устурбаева

Копировал Шикин

85564-02 14

Формат А4

