

ТИПОВОЙ ПРОЕКТ

310-5-4

**МАЛЫЕ АРХИТЕКТУРНЫЕ ФОРМЫ И ЭЛЕМЕНТЫ  
БЛАГОУСТРОЙСТВА ЖИЛЫХ ЗОН МИКРОРАЙОНОВ.**

**АЛЬБОМ III**

АРХИТЕКТУРНО - СТРОИТЕЛЬНЫЕ РЕШЕНИЯ.

ЭЛЕМЕНТЫ БЛАГОУСТРОЙСТВА.

АС. ВК. 3.

ТИПОВОЙ ПРОЕКТ  
310-5-4

# МАЛЫЕ АРХИТЕКТУРНЫЕ ФОРМЫ И ЭЛЕМЕНТЫ БЛАГОУСТРОЙСТВА ЖИЛЫХ ЗОН МИКРОРАЙОНОВ

## АЛЬБОМ III

СОСТАВ ПРОЕКТА:

	АЛЬБОМ 0	Номенклатура малых архитектурных форм и элементов благоустройства.	
		Архитектурно-строительные решения.	
АС	АЛЬБОМ I	Навесы. Мебель. Физкультурное оборудование.	
АС	АЛЬБОМ II	Игровое оборудование для детей.	
АС	АЛЬБОМ III	Элементы благоустройства.	
	АЛЬБОМ IV	Изделия заводского изготовления.	} т.п. 310-4-1
КЖИ		Изделия бетонные и железобетонные.	
КМИ		Изделия металлические.	
КДИ		Изделия деревянные.	
	АЛЬБОМ V.85	Сметы на общестроительные и специальные работы. Выпуски СМ-1, СМ-2, СМ-3.	

Разработан институтом „Белгоспроект“  
Директор института *Лиопо* Г.И. Лиопо.  
Главный архитектор проекта *Вишневская* Э.Р. Вишневская.  
Главный инженер проекта *Баршай* Л.З. Баршай.

инв. № 1131-4

Утвержден Госстроем БССР  
приказ №59 от 30.IV.1976г.  
Введен в действие  
институтом „Белгоспроект“  
приказ №68 от 12.IV.1982г.

Список авторского коллектива

Архитекторы: Вишневецкая Э.Р., Сауроба В.В., Зданевич Л.Ф.,  
Бондарева И.В., Паланова Н.Б.

Инженеры-конструкторы: Баршай Л.З., Березовский С.Л.,  
Рубина Р.И.

Инженеры-сантехники: Пташкова В.И., Яфанасенко Т.Л.,  
Вигдорчик Я.И.

Инженеры-сметчики: Кантарович Л.Я., Кравчук Л.И.,  
Наручкая Е.И.

Ведомость основных комплектов рабочих чертежей

Обозначение	Наименование	Примечания
Альбом 0	Номенклатура малых архитектурных форм и элементов благоустройства	
	Архитектурно-строительные решения	
Альбом I	АС	Навесы, Мебель, Физкультурное оборудование
Альбом II	АС	Игровое оборудование для детей.
Альбом III	АС	Элементы благоустройства
Альбом IV		Изделия заводского изготовления
	КЖИ	Изделия бетонные и железобетонные
	КМН	Изделия металлические
	КДИ	Изделия деревянные
Альбом V		Сметы на общестроительные и специальные работы

Ведомость ссылочных и прилагаемых документов

Обозначение	Наименование	Примечания
Альбом IV	Изделия заводского изготовления	
КЖИ	Изделия бетонные и железобетонные	
КМН	Изделия металлические	
КДИ	Изделия деревянные	
ГОСТ 24454 - 80Е	Лишоматериалы хвойных пород	
ГОСТ 9463 - 72*	Лесоматериалы круглые хвойных пород	
ГОСТ 3262-75*	Трубы стальные водогазопроводные	

Условные обозначения

марки малых архитектурных форм.  
 Тип I, II, III - формы одного функционального назначения, разных габаритов, решенные в разных строительных материалах и конструкциях.  
 Я, Б, В - форма одного функционального назначения, разных габаритов, решенные в одинаковых строительных материалах и конструкциях.  
 Марки изделий заводского изготовления  
 МЖ-1 - железобетонные коробчатые элементы  
 МЖ-2 - железобетонные прочные элементы  
 МЖ-3 - железобетонные плоские и брусковые элементы  
 ММ - Металлические элементы  
 МД - деревянные элементы

Соответствие проекта действующим нормам и правилам удостоверяю

Главный инженер проекта *Баршай Л.З.*  
 Главный архитектор проекта *Вишневецкая Э.Р.*

Гл. инж. инж. Телеш	Гл. арх. инж. Сауроба	Зам.гл. инж. Вигдорчик	Гл. кон. инж. Герасимчик	Гл. спец. инж. Гулько	Нач. АЖМ-4 Кнауф	Гл. констр. Михайловский	Г.Я.П. Вишневецкая	Г.И.П. Баршай	310-5-4	АС 3	Малые архитектурные формы и элементы благоустройства жилых зон микрорайонов	Листов
									Элементы благоустройства	Р	1	Листов
									Общие данные (начало)	БЕЛГОСПРОЕКТ г. МИНСК		

Инв. № 12021, Листов 1 и 2, Всего листов 2

ведомость рабочих чертежей основного комплекта

Лист	Наименование	Примечания
1	Общие данные (начало).	
2	Общие данные (продолжение).	
3	Общие данные (продолжение).	
4	Общие данные (окончание).	
5	Декоративный фонтан тип I. План. Вид А-А.	
6	Декоративный фонтан тип II. План. Вид А-А. (вариант 1). Вид А-А (вариант 2)	
7	Декоративные фонтаны тип I и тип II. Разрез 1-1. Разрез 2-2 (вариант 1). Разрез 2-2 (вариант 2)	
8	Канавка для пускания карбонатов. План. Разрезы 1-1 и 2-2. Узел 1.	
9	Насосная станция. План на отм. -2.300. Схема перекрытия. Разрез 1-1.	
10	Насосная станция. Армирование. План. Разрез 2-2.	
11	Насосная станция. Общие данные.	
12	Насосная станция. План. Разрезы 1-1, 2-2. Схема трубопроводов.	
13	Водоснабжение. Декоративный фонтан тип I. План. Разрез.	
14	Водоснабжение. Декоративный фонтан тип I. Схема трубопроводов.	
15	Водоснабжение Декоративный фонтан тип II. План. Разрез. Схема трубопровода.	
16	Канавка для пускания карбонатов. План. Разрез 1-1.	
17	Насосная станция. Общие данные.	
18	Насосная станция. НД управление. Схема электрическая принципиальная.	

инв. № 1131-4

Лист	Наименование	Примечания
19	Насосная станция. Схема расчетная силовой распределительной сети. Планы.	
20	Насосная станция. НД Установка реле уровня на стойке (начало).	
21	Насосная станция. Установка реле уровня на стойке (окончание).	
22	Плескательный бассейн тип I. План. Разрез 1-1. Узел 2.	
23	Плескательный бассейн тип II. План. Разрез 1-1. Узел 1.	
24	Камера управления. Армирование. План. Разрез 2-2.	
25	Камера управления. Схема перекрытия. Разрез 1-1.	
26	Плескательный бассейн тип I. Общие данные.	
27	Плескательный бассейн тип I. План. Разрез по выпускам и переливам.	
28	Плескательный бассейн тип I. Колодец КВ. Камера управления.	
29	Плескательный бассейн тип II. Общие данные.	
30	Плескательный бассейн тип II. План. Разрез по выпускам и переливам.	
31	Плескательный бассейн тип II. Колодец КВ-1. Камера управления.	

Лист № 1131-4. Подпись и дата выполнения

		310-5-4		АСЗ	
Малые архитектурные формы и элементы благоустройства жилых зон микрорайонов					
Исполн.	К.И.Уро	24.08.89	Исполн.	Лист	Листов
Проектант	Михайловский	24.08.89	Р	2	
ГАП	Виннивецкая	24.08.89	Общие данные (продолжение)		
ГВП	Баршай	24.08.89			
			БЕЛГОСПРОЕКТ г. Минск		

Копировал Гавченко

Лист	Наименование	Примечания
32	Плоскательные бассейны. Стеситель.	
33	Плоскательные бассейны. Стеситель. Детали.	
34	Горки - искусственный рельеф. Тип I. План. Вид А-А. Разрез 1-1.	
35	Горки - искусственный рельеф тип II А. Горки из валунов. План. Вид А-А.	
36	Горки - искусственный рельеф тип II Б. Горки из валунов. План. Вид А-А. Разрез 1-1	
37	Горки - искусственный рельеф тип III. велогорки. План. Вид А-А. Разрез 1-1. Разрез 2-2.	
38	Лестницы наружные тип I (А, Б, В, Г). Планы лестниц тип I (А, Б, В, Г)	
39	Лестницы наружные тип I (А, Б, В, Г). Разрез 1-1, разрез 2-2, разрез 3-3, разрез 4-4.	
40	Лестницы наружные тип II Л-1 (А, Б, В). План. Разрез 1-1. Сечение 2-2.	
41	Лестницы наружные тип II Л-2 (А, Б, В). План. Разрез 1-1. Сечение 2-2.	
42	Лестницы наружные тип II Л-3 (А, Б, В). План. Разрез 1-1. Сечение 2-2.	
43	Лестницы наружные тип II Л-1, 2, 3 (А, Б, В). Лестничные площадки (А, Б, В).	
44	Лестницы - трибуны тип I А и тип I Б. План. Разрез 1-1.	
45	Лестницы - трибуны тип II А и тип II Б. План. Разрез 1-1. Разрез 2-2. Вариант помоста для организации прохода.	
46	Скамьи-трибуны. Вид А-А. План.	
47	Бум для собак. Общий вид. Узел 1. Сечения 1-1, 2-2, 3-3.	
48	Барьер и ворота для собак. Общий вид.	

Лист	Наименование	Примечания
	Разрез 1-1. Вид А-А. Вид Б-Б. Узел 1.	
49	Помост разбега для собак. План. Вид А-А. Разрез 1-1. Узел 1.	
50	Стойка для сушки белья. Вид А-А. Вид Б-Б.	
51	Стойка для чистки ковров и домашних вещей. Вид А-А. Вид Б-Б. Разрез 1-1. Узел 1.	
52	Контейнер для пищевых отходов. Виды А-А, Б-Б, В-В. Разрезы 1-1, 2-2, 2-2 (вариант). Аксонометрия.	
53	Площадка для сбора мусора тип I. Вид А-А. План. Разрез.	
54	Площадка для сбора мусора тип II. Вид А-А. План. Разрез.	
55	Ограждение газонов тип I А; тип I Б; тип II. Общий вид. Узлы I-IV.	

Ш. № 10. Лист. Подпись и дата. Взам. инв. №

		310-5-4		АСЗ	
Малые архитектурные формы и элементы благоустройства жилых зон микрорайонов					
Нач. АКМ-4 С. Костро ГАП ГП	Князур Михайловский Вишневецкая Баршай	28.02.81 29.02.81 4.03.81 4.03.81	[Signature]	Стандия	Лист
				р	3
Элементы благоустройства				Общие данные (продолжение)	
				БЕЛГОСПРОЕКТ г. Минск	

Копировал Савченко

инв. № 1131-4

## Общие указания

В альбоме III (АСЗ) „Элементы благоустройства“ представлены чертежи элементов инженерного благоустройства для всех типов площадок (водные устройства, наружные лестницы, искусственные рельефы, ограждения цветников и газонов), а также оборудование хозяйственных площадок (для сбора мусора ХП, для сушки белья БП, для выгула собак СП.)

Рекомендации по применению оборудования и элементов благоустройства в жилых зонах микрорайонов см. Альбом О.

Альбом предназначен проектными организациями и предприятиями-изготовителями малых архитектурных форм.

Малые архитектурные формы, включенные в альбом, разработаны на стадии рабочих чертежей, состоят из сборных элементов (см. Альбом II „Изделия заводского изготовления“), рассчитаны на полностью сборное строительство. Перед серийным производством малые архитектурные формы проходят стадию заводской технологии, после чего опытные образцы испытываются в эксплуатации и согласовываются с авторами проекта.

При проектировании учитывались:

- габариты человека и групп людей в различных положениях с учетом возрастных групп.
- санитарно-гигиенические нормы эксплуатации оборудования.
- каталоги, проекты и рекомендации по типам и габаритам элементов инженерного благоустройства.
- действующие строительные каталоги, номенклатура малых архитектурных форм и изделий принята к изготовлению предприятиями Министерства промышленного строительства БССР.

В альбоме малые архитектурные формы распределены по группам в последовательности, отвечающей их назначению, конструктивным и технологическим признакам:

## 1. Водные устройства

- плескательные бассейны с душевыми установками, декоративные фонтаны.

## 2. Наружные лестницы - сборные секционные, рассчитанные на многовариантное применение (различная высота, ширина; с пандусом и без).

## 3. Горки - искусственный рельеф.

## 4. Оборудование хозяйственных площадок.

## Наружная отделка.

Цвет и тип отделки бетонной формы принимается авторами проекта привязки в соответствии с решением всего комплекса оборудования участка. Отделка должна гармонизировать с общим художественным решением окружающей застройки.

В проекте принята отделка поверхностей:

железобетонных - шпателька и окраска в два слоя цветными эмалями КО-174, металлических - масляная окраска,

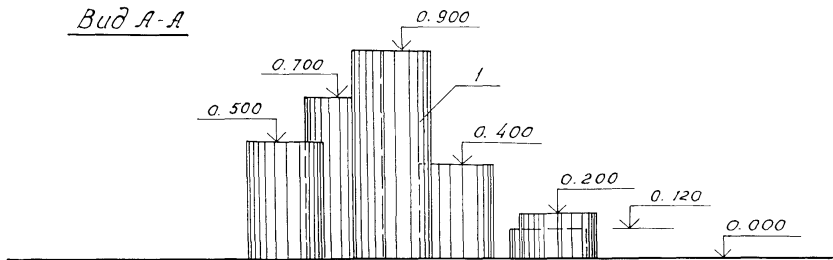
деревянных -

непрозрачная отделка: грунтовка и масляная отделка в два слоя, прозрачная отделка: зачистка поверхностей, пропитка олифой (подвергается воздействию) лакокрасочными материалами.

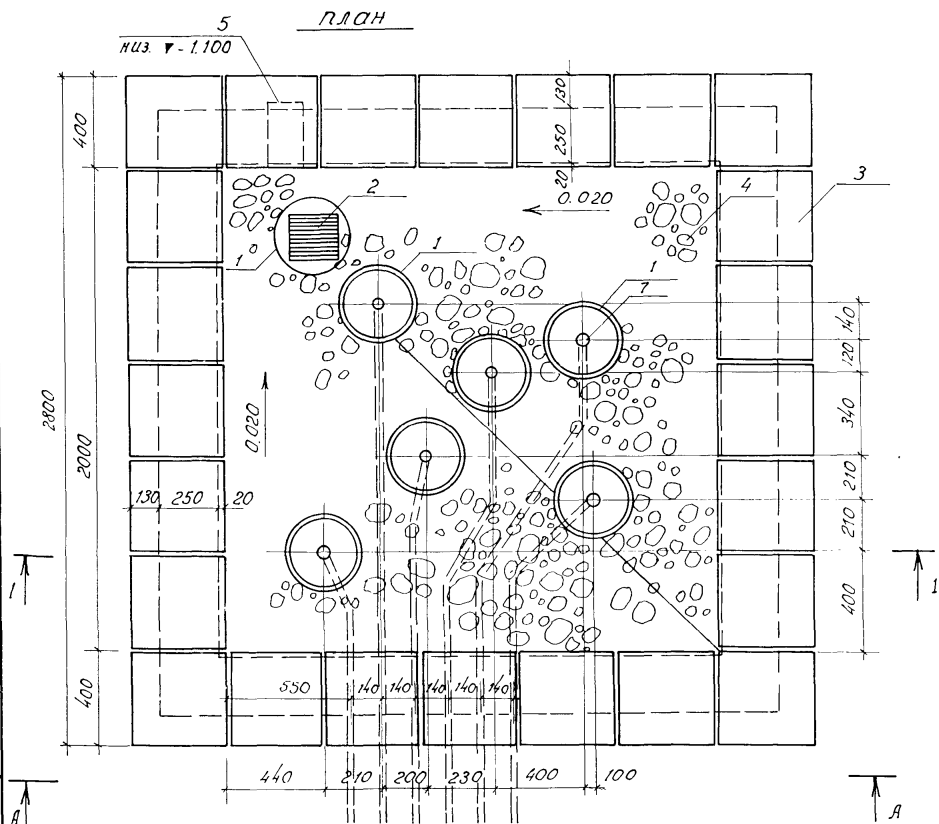
Для изменения натурального цвета древесины ее обрабатывают перед грунтовкой (спириткой, ялифами) специальными растворами, которые изменяя цвет древесины, не скрывают ее текстуру.

				310-5-4	АСЗ	
				Малые архитектурные формы и элементы благоустройства жилых зон микрорайонов		
Иск. АКМ-4	Князь	29.08.87	Элементы благоустройства	Страниц	Лист	Листов
Л.контра	Ткачовский	29.08.87		9	4	
ГЯП	Вилиневская	4.09.87				
ГУП	Бараш	4.09.87				
Общие данные (окончание)				БЕЛГОСПРОЕКТ г. Минск		

Вид А-А



ПЛАН



Спецификация на декоративный фонтан тип I

Марка поз.	Обозначение	Наименование	кол.	Масса ед.кг.	Примечания
1	ГОСТ 1839-80	асбоцементная труба $\phi 300$			
3	ТУ-65 БССР 36-82-77*	шт/плиты 400x400x40	24	27	
2	КМИ-85	решетка МР-1	1	2,92	
	ГОСТ 8478-66	сетка 200/200/3/3		31,00	B=1,50м L=12,0м
		бетон М200		2,05	м <sup>3</sup>
		бетон М100		0,85	м <sup>3</sup>
4		гравий $\phi 30 \div 1000$ мм		0,4	м <sup>3</sup>
П-2	КЖИ-32	плита П-2	1	2000	
		насосная станция	1		
5		сальник $d=150$	1		
7		насадка ст 5 ГОСТ 380-71	6	0,17	

1. Смотреть с листами 13,14.
2. Нарезку резьбы на трубах под насадками (поз.7) выдолбить аналогично поз.6 на листе КМИ-12, альбом IV КМИ.

310-5-4 AC3

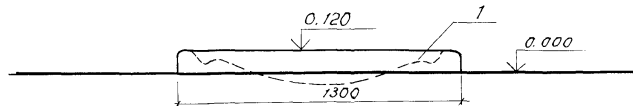
МАЛЫЕ АРХИТЕКТУРНЫЕ ФОРМЫ И ЭЛЕМЕНТЫ БЛАГОУСТРОЙСТВА ЖИЛЫХ ЗОН МИКРОРАЙОНОВ

Нач. А.М.Ч.	К.нач.эр	24.09.88	Элементы благоустройства	стадия	лист	листов
Э.констр.	Михайловский	24.09.88	Элементы благоустройства	Р	5	
Э.АП	Вишневецкая	4.09.88				
Э.АП	Баршай	4.09.88	Декоративный фонтан тип I план. Вид А-А.			
Рук. гр.	Саурова	4.09.88				
Ст. инж.	Березовский	4.09.88				

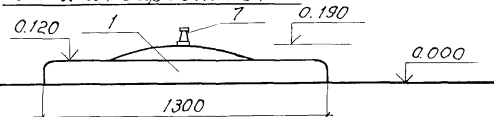
БЕЛГОСПРОЕКТ  
г. Минск

Илл. № подл. Подпись и дата. Взам. № подл.

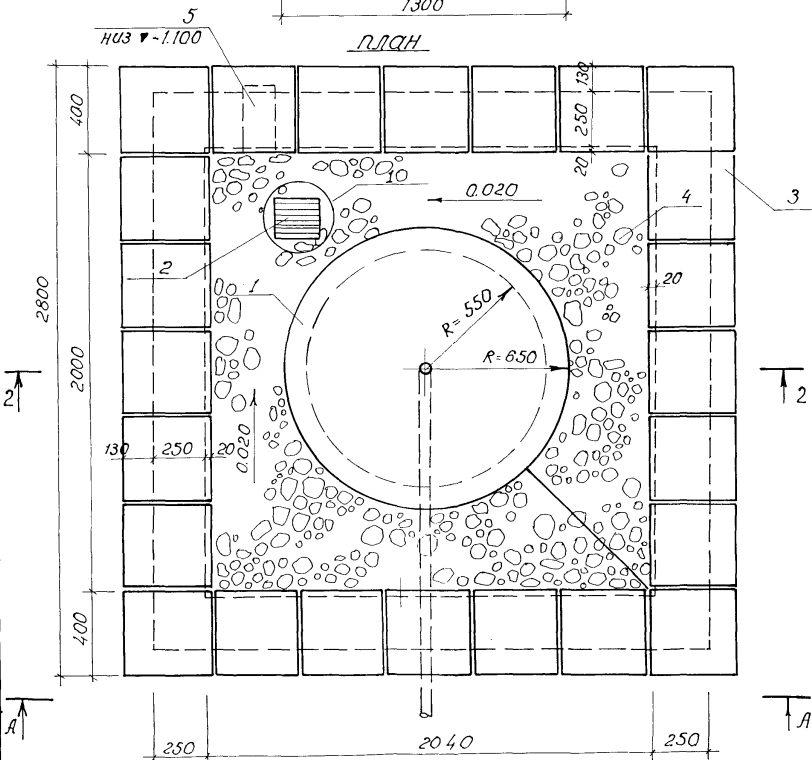
Вид А-А (вариант 1)



Вид А-А (вариант 2)



ПЛАН



Спецификация на декоративный фонтан тип II

Марка поз.	Обозначение	Наименование	Кол.	Масса ед.кг	Примечания
1	КЖИ-12	МЖ-2-3	2	172	
2	КМИ-85	Решетка МР-1	1	2,92	
3	ТУ-65 БССР 36-82-77*	Ж/Б плиты 400x400x40	24	27	
	ГОСТ 8478-66	сетка 200/200/5/5		31,00	B=1,50 м L=12,0 м
		бетон М200 вар. I		2,05	м <sup>3</sup>
		бетон М100 вар. II		0,85	м <sup>3</sup>
4		гравий $\phi 30 = 100\text{мм}$		0,4	м <sup>3</sup>
п-2	КЖИ-32	плита п-2	1	2000	
		насосная станция	1		
5		сальник d-150	1		
7		насадка ст 5 ГОСТ 380-71	1	0,17	

1. Смотреть с листами 7,15.
2. Нарезку резьбы на трубе под насадкой (поз.7) выполнить аналогично поз. 6 на листе КМИ-12, альбом IV КМИ.

Лист № подл. Подпись и дата

ИНВ. № 1131-4

310-5-4

АС3

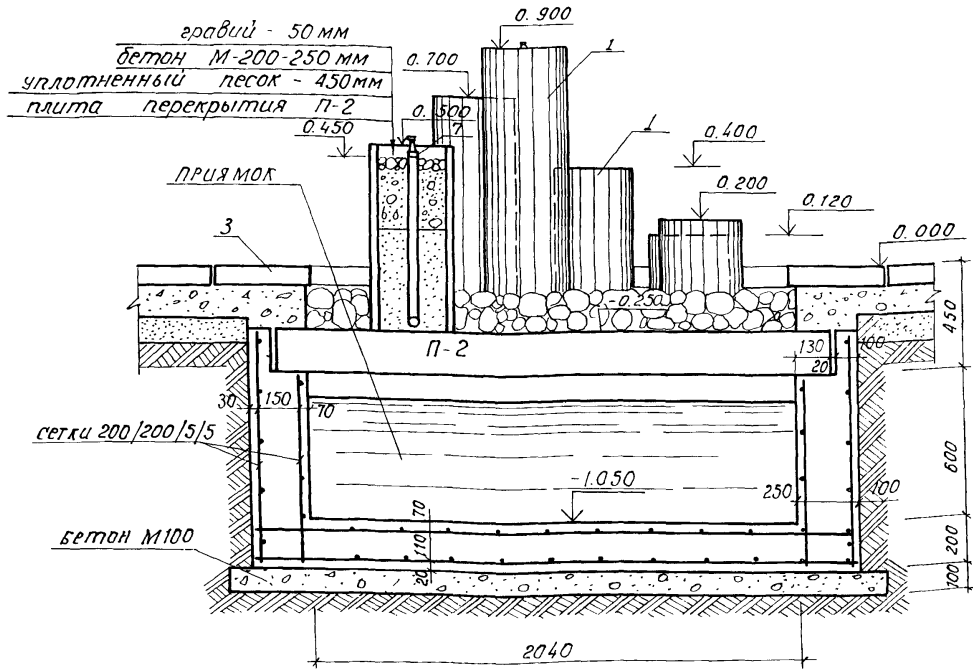
Малые архитектурные формы и элементы благоустройства жилых зон микрорайонов

Исполн.	Провер.	Дата	Элементы благоустройства	Листов	
Мач АММ 4	Клоуэр	29.09.81	Элементы благоустройства	Листов	
Э.А. КОСТР	Милошадский	29.09.81		Р	6
Э.А.П.	Вичневская	29.09.81			
Э.А.П.	Баршай	29.09.81			
Ред. гр.	Соурова	25.08.81	Декоративный фонтан тип II.		
Ст. инж.	Березовский	25.08.81	План. Вид А-А (вариант 1). Вид А-А (вариант 2).		



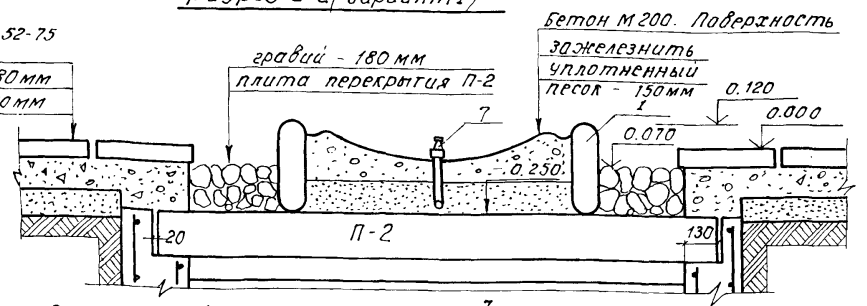
ЖБ плиты 400·400·40 ТУ 65 БССР 52-75  
 по цементной стяжке 20 мм  
 Бетон М100 - 80 мм  
 Песок ГОСТ 8736-Р7 - 100 мм

Разрез 1-1

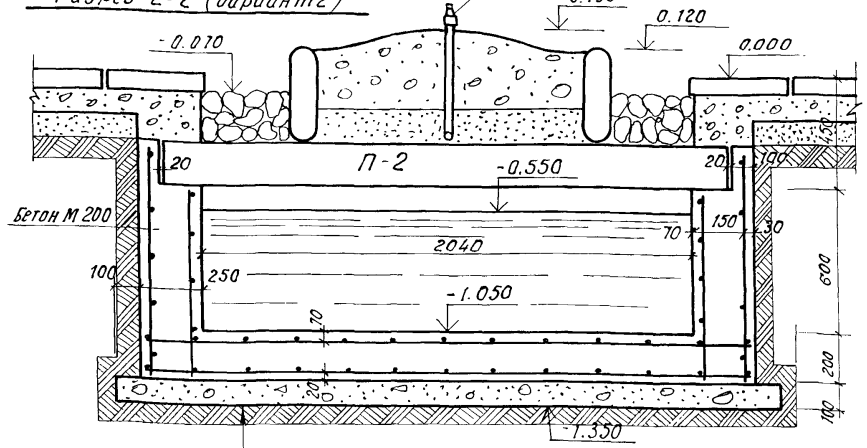


1. Стены и днище прямока под фонтаном выполнять из бетона М 200 с морозостойкостью Мрз 100, водонепроницаемостью В4 и армировать сетками 200/200/5/5.
2. Бетонировать в опалубке без перерыва в бетонировании.

разрез 2-2(вариант1)



Разрез 2-2 (вариант2)



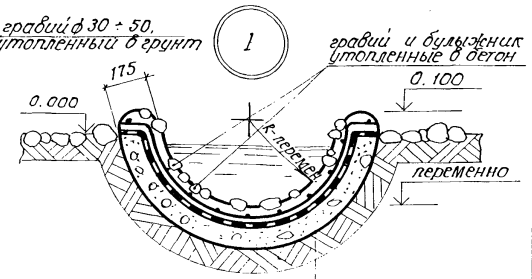
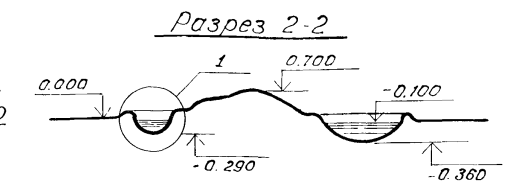
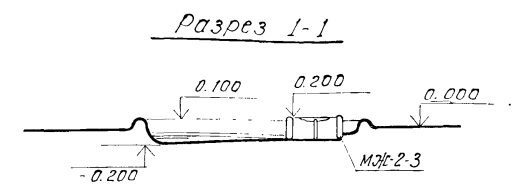
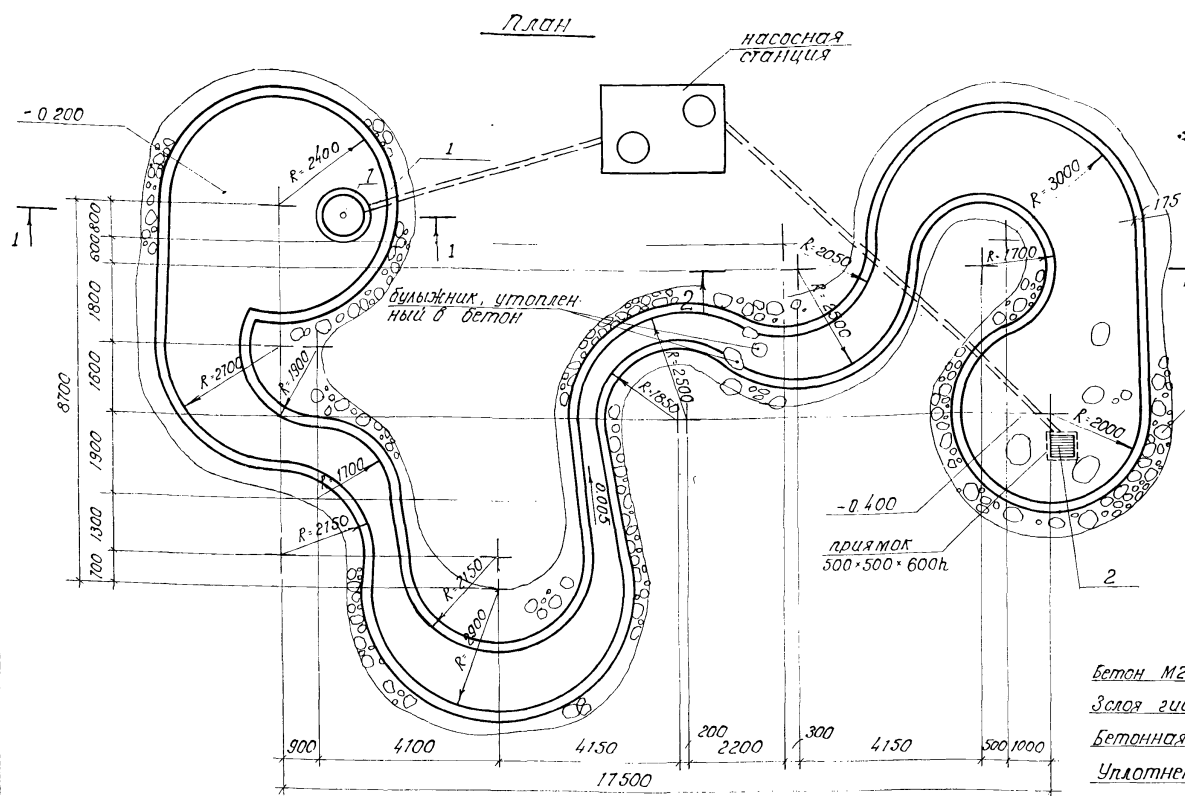
Бетон М200, армирован сетками 200/200/5/5  
 Бетонная подготовка М100.

1. Смотреть с листами 5, 6, 13, 14, 15.

Инв. № подл.  
 Подпись и дата  
 Взам. инв. №

инв. № 1131-4

		310-5-4		АС3	
Малые архитектурные формы и элементы благоустройства жилых зон микрорайонов					
Элементы благоустройства				Стадия	Лист
				Р	7
Нач. АИМ-4	А. Якуз	29/09/81	Декоративные фонтаны тип I и тип II. Разрез 1-1. Разрез 2-2(вариант 1) Разрез 2-2(вариант 2).		
Сл. констр.	Михайловский	29/09/81			
Э.А.П.	Виницкая	29/09/81			
Э.П.П.	Баршай	29/09/81			
Рук. г.г.р.арк.	Саурова	29/09/81			
С.Т.И.И.Ж.	Березовский	29/09/81	БЕЛГОСПРОЕКТ г. Минск		



Бетон М200 армир сеткой 200/200/3/3 - 60мм  
 Залая гидроизол на битумной мастике  
 Бетонная подготовка М100 - 100мм  
 Уплотненный щебнем грунт

Спецификация на канавки для пускания корабликов

Марка поз.	Обозначение	Наименование	Кол.	Масса ед. кг.	Примечание
7.		насадка ст 5 ГОСТ 380-71	1	0,17	
	ГОСТ 8478-66	сетка 200/200/3/3		78,20	В - 1,50м Л - 84,0м
1	КЖИ-12	МЖ-2-3	2	172	
2	КМИ-85	решетка МР-2	1	38,5	
Материалы:					
		бетон М200		8,60	м <sup>3</sup>
		бетон М100		10,0	м <sup>3</sup>

- Нарезку резьбы на трубе под насадку (поз.7) выполнить аналогично поз. 6 на листе КМИ-12, альбом IV КМИ.
- Расход гравия - 3 м<sup>3</sup> з. см. с листами 16,9-12.

		310-5-4		АС3	
Малые архитектурные формы и элементы благоустройства жилых зон накрываемых					
Мач. КМ-4	Кнауэр	29,98	Элементы благоустройства	Листы	Листов
Гл. констр. Михайловский		24,98			
ГЛП Вишневецкая		29,98			
ГЛП Баршай		29,98			
Гл. гр. Саврова		25,98	Канавки для пускания корабликов. План, Разрез 1-1, Разрез 2-2. Узел 1.	БЕЛГОСПРОЕКТ	
Ст. инж. Березовский		25,98		г. Минск	

Инв. поз. Подпись и дата

План на отм. - 2.300

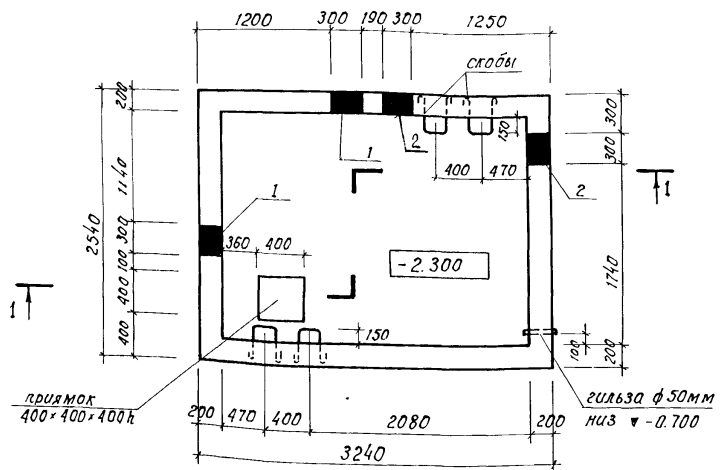
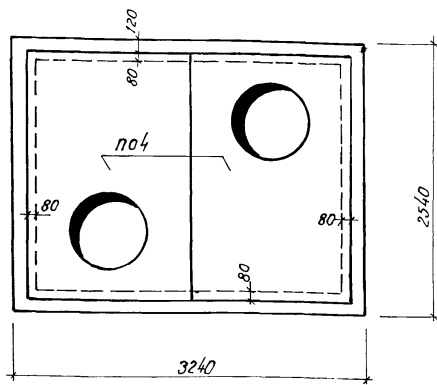


Схема перекрытия на отм. - 0.280



Экспликация отверстий

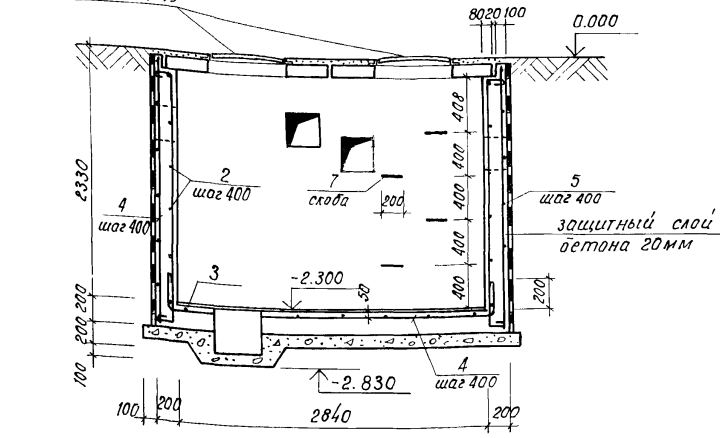
Тип отвер.	Размеры, мм		Отм. низа, м	Назначение
	В	Н		
1	300	300	-0.800	Водопрвод
2	300	300	-1.100	— " —

1. Стенки и днище из бетона М200.
2. Армирование см. лист 10.
3. Стенки соприкасающиеся с грунтом окрасить горячим битумом за 2 раза.
4. Все отверстия после пропуска коммуникаций заделать мягкой глиной с последующей затиркой цем. раствором.

Спецификация на насосную станцию

поз. обознач.	Обозначение	Наименование	кол.	Масса ед. кг.	Примеч.
ПО4	серия 3.006 -2, вып III-2	плита ПО4	2	1530	
ЛВ	ГОСТ 3634 - 79	чугунный люк ЛВ	2	65	
		монолитные стены и днище			

Разрез 1-1

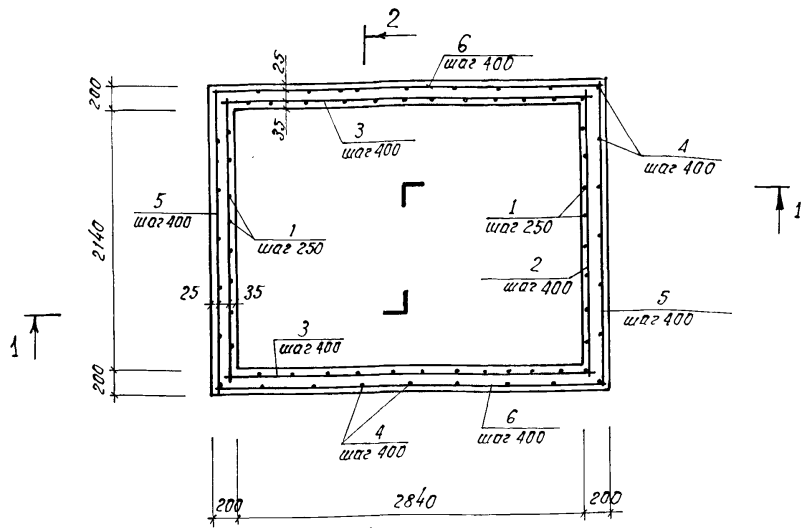


Инв. № подл. Подпись и дата. Взам. инв. №

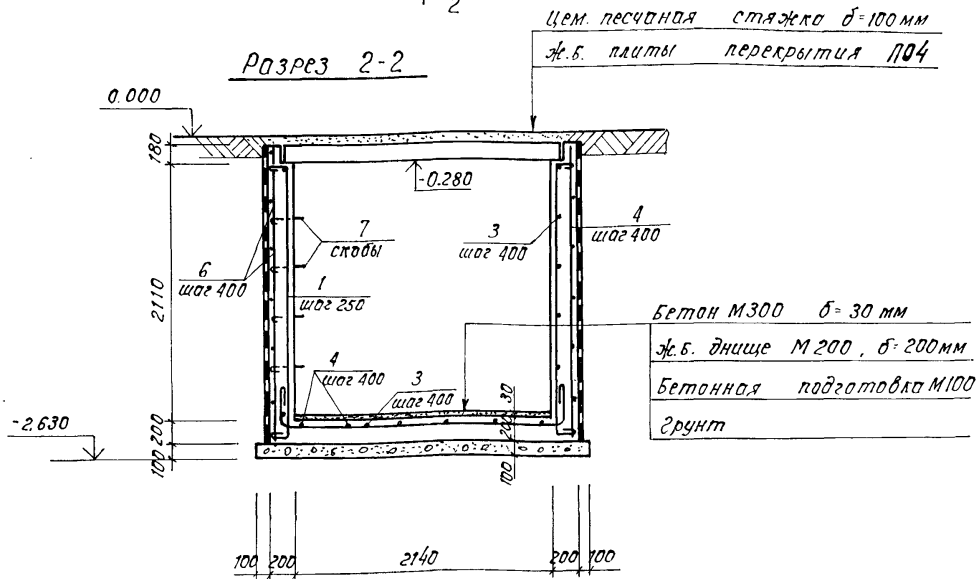
инв. № 1131-4

310-5-4		АС3	
Малые архитектурные формы и элементы благоустройства жилых зон микрорайонов			
Элементы благоустройства	Стадия	Лист	Листов
Насосная станция. План на отм. -2.300. Разрез 1-1. Схема перекрытия на отм. -0.280	Р	9	
БЕЛГОСПРОЕКТ			2 Минск

ПЛАН



Разрез 2-2



Спецификация на стены и днище насосной станции

Формат	Зона	поз.	Обозначение	Наименование	кол.	Примеч.
Детали:						
Б4	1			φ10A I 20СТ 5781-75 l=2800	42	1,73 кг
Б4	2			φ6A I 20СТ 5781-75 l=2300	10	0,51 кг
Б4	3			φ6A I 20СТ 5781-75 l=3000	10	0,67 кг
Б4	4			φ6A I 20СТ 5781-75 l=3380	34	0,75 кг
Б4	5			φ6A I 20СТ 5781-75 l=2500	12	0,56 кг
Б4	6			φ6A I 20СТ 5781-75 l=3200	12	0,71 кг
Б4	7			φ14A I 20СТ 5781-75 l=1000	8	1,54 кг
Материалы:						
				бетон М 200		6,30 м <sup>3</sup>
				бетон М 100		1,0 м <sup>3</sup>

Ведомость расхода стали на элемент, кг

Марка элемента	Изделия арматурные				Общий расход
	Арматура класса				
	A I				
	20СТ 5781-75				
	φ10	φ6	φ14	итого	
Стены и днище насосной станции	72,66	52,54	12,32	137,52	137,52

Инд. и подл. Листов и дата. Взам. инв. №

Ив. №1131-4

		310-5-4		AC3	
Малые архитектурные формы и элементы благоустройства жилых зон микрорайонов.					
Нач. А.К.М.	Л. Гауэр	29.09.88	Элементы благоустройства	Стация	Лист
Эл. констр.	Михайловский	29.09.88		Р	10
ЭАП	Вашинедская	29.09.88			
ЭП	Баршай	29.09.88			
Рук. гр.	Саурова	29.09.88	Насосная станция Аммира-ванье. План, Разрез 2-2	БЕЛГОСПРОЕКТ г. Минск	
Ст. инж.	Березовский	29.09.88			

**Общие данные**

Для декоративных фонтанов типа I, II и канавки для пуска корабликов предусматривается обратное водоснабжение. Для обратного водоснабжения запроектирована подземная насосная станция с установкой насоса К-8/18  $q=2.16 \text{ м}^3/\text{час}$   $h=20$ , с электродвигателем 4Я80А2 №1,1 кВт (для системы обратного водоснабжения) и дренажного насоса ВКС-1/16 с электродвигателем ЯОЛ2-22-4 №1,5 кВт (для откачки воды из прямка) Дренажный насос ВКС-1/16 включается автоматически от датчика уровня воды в прямке (проект автоматики ст. проект автоматизации).

Выпуск воды из фонтанов типа I, II и канавки для пуска корабликов осуществляется насосом К-8/18 в прямке насосной станции и дренажным насосом ВКС-1/16 из прямка в дождевую канализацию.

При компоновке двух фонтанов устанавливается одна насосная станция.

Трубопроводы, прокладываемые в грунте, покрываются усиленной антикоррозийной изоляцией.

Трубопроводы, прокладываемые в грунте от насосной к фонтанам типа I, II и канавке для пуска корабликов и от фонтанов и канавки к насосной, учитываются при привязке.

**Спецификация по насосной станции**

Поз. обозначение	Обозначение	Наименование	Кол.	Масса ед.т.	Примечание
<b>Насосная станция</b>					
1		Насос центробежный типа К-8/18 с Н=20 м без электродвигателем шт. 4Я80А2 с №1,1 ГОСТ 22247-76	1		
2		Дренажный насос типа ВКС-1/16 ГОСТ 10392-68 * с электродвигателем ЯОЛ2-22-4 с №1,5 кВт шт.	1		
3		Ж/Б плита ФН-1 шт.	1		разм. 600x500x150
4		Автоматизаторы ЯР-1 шт.	4		

1	2	3	4	5	6
		Трубы стальные водопроводно-пробовные обыкновенные ГОСТ 3262-75 * $\phi 20$ мм	2		
		То же $\phi 25$ мм	15		
5		Вентиль запорный муфтовый из ковкого чугуна ГОСТ 18161-72 15кч/р $\phi 20$ шт.	2		
6		То же $\phi 25$ шт.	2		
7		Клапан обратный подъемный муфтовый из ковкого чугуна ГОСТ 19501-74 * 16кч 11к $\phi 25$ шт.	1		
8		Краны пробноспускные самониковые ципковые латунные спрятым выпуском ГОСТ 22595-77 10В99БК $\phi 15$ шт.	2		
9		Типовая вставка для счетчиков №2 с УВК-20 шт.	1		
10		Манометры показывающие в корпусе $\Delta=160$ мм тип I, пределы показаний $0 \div 16 \text{ кгс/см}^2$ по ГОСТ 8625-77 ОБМ I-160-16 шт.	2		

Ц.Н.Ж. / Проект № 1131-4 / Инв. № 1131-4 / Лист 11 / 2

Инв. № 1131-4

**310-5-4 AC3 BK**

Малые архитектурные формы и элементы благоустройства жилых зон микрорайонов

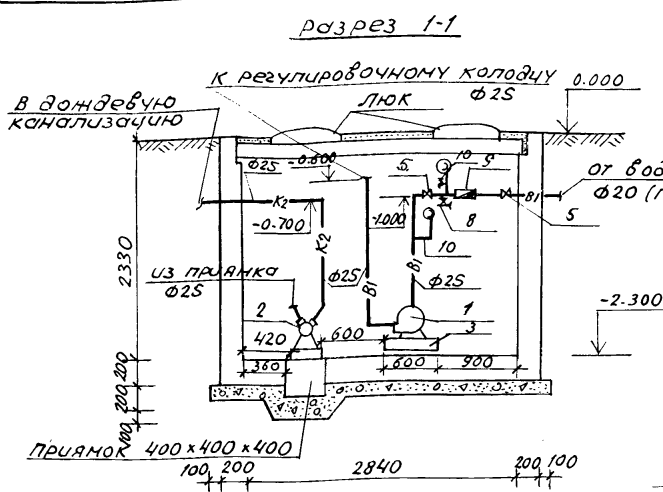
Элементы благоустройства

Студия Лист Листов

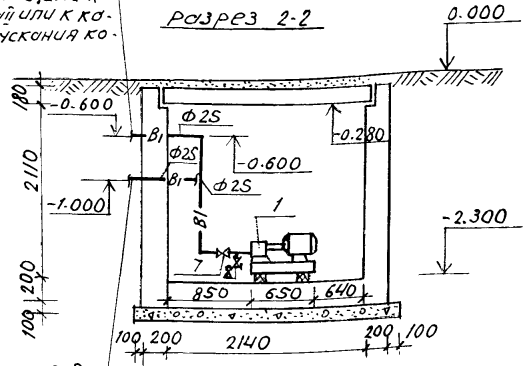
Р 11

Насосная станция  
Общие данные

**БЕЛГОСПРОЕКТ**  
2.Минск



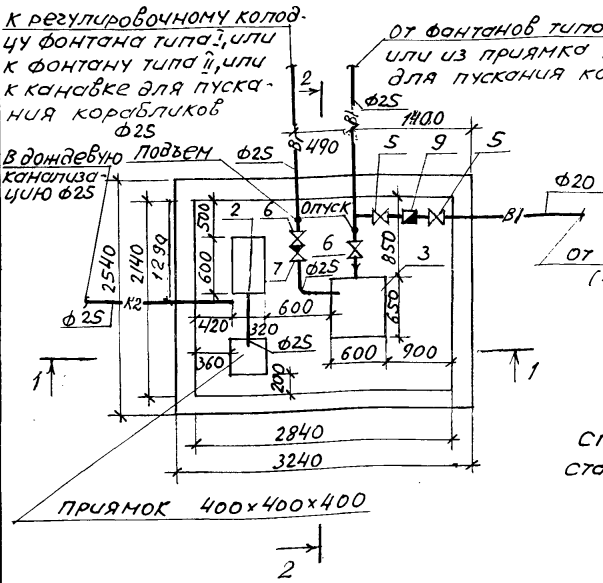
К регулировочному колодцу  
Фонтана типа I, или к  
Фонтану типа II или к канавке для пуска корабликов



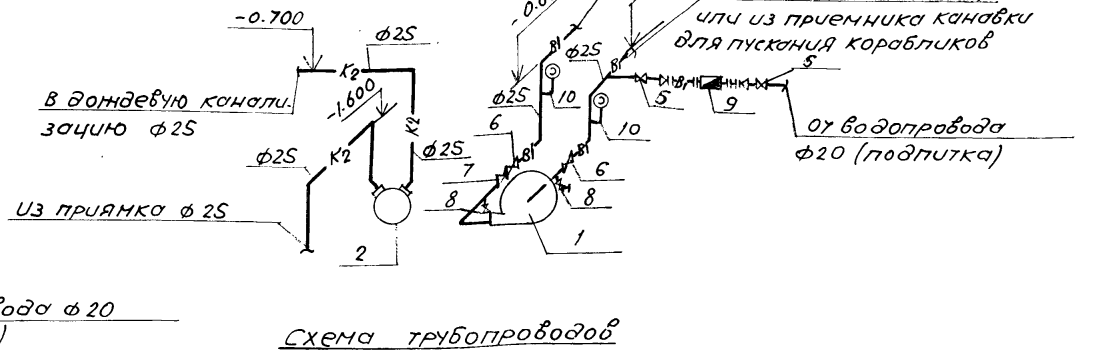
от фонтанов типа I, II  
или из приемника канавки для пуска корабликов

Согласовано  
Баричи  
Вилинская  
ГЛП  
Галп  
Отдел 90  
Инв. метод. Подпись и дата  
инв. №

ПЛАН НАСОСНОЙ

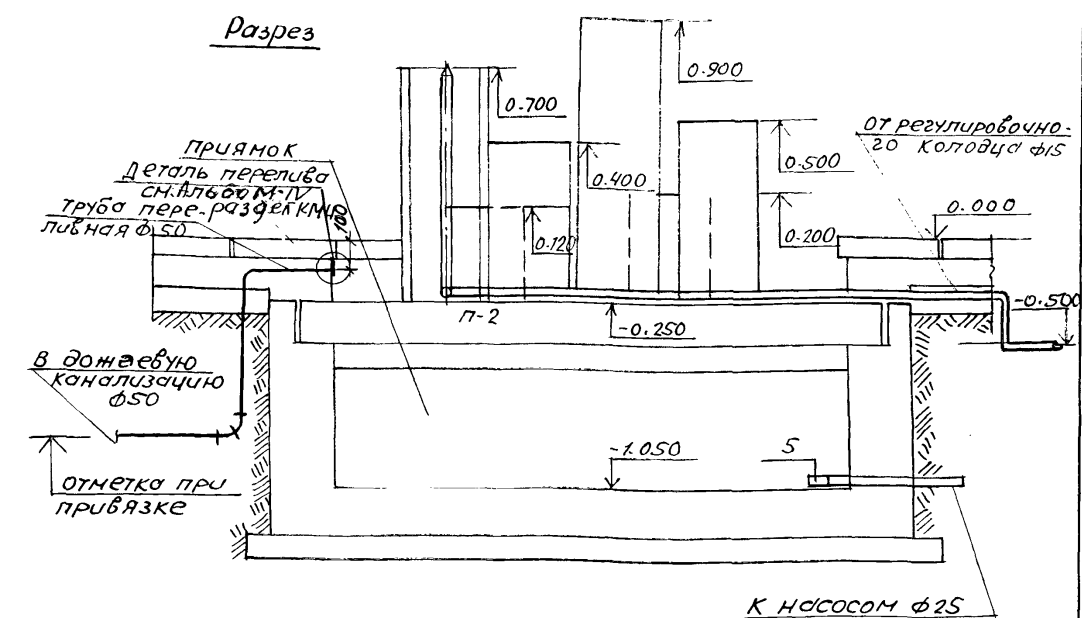
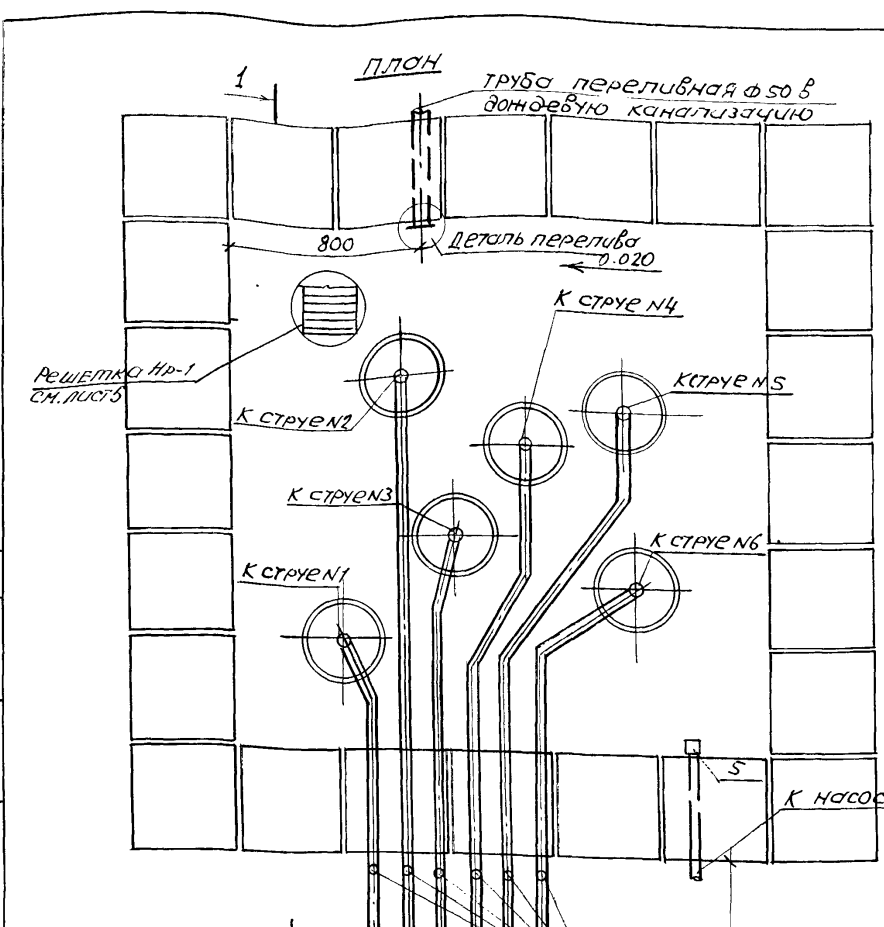


спецификацию насосной станции см. лист 11.



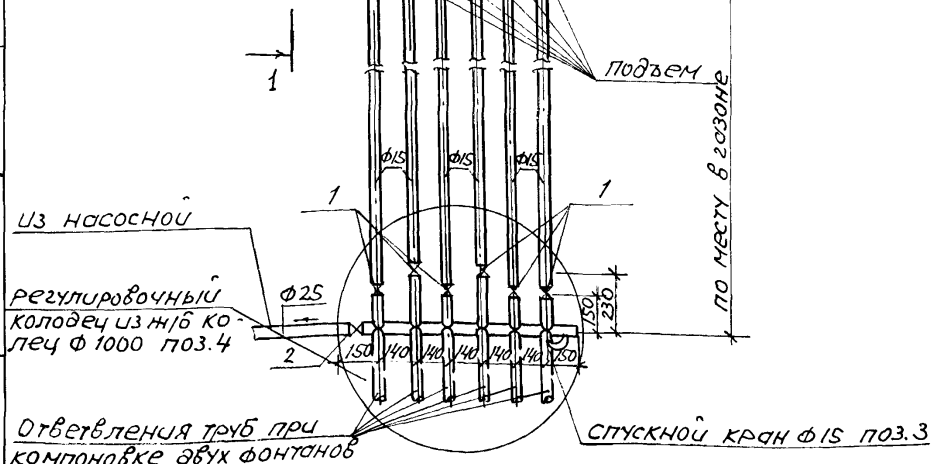
инв. № 1131-4

		310-5-4		АС-3 ВК	
Малые архитектурные формы и элементы благоустройства жилых зон микрорайона					
М.смпт	Курзнер	И.Б.1	Элементы благоустройства		
Нач.отд.	Броневички	И.Б.1			
Инсп.отд.	Козлов	И.Б.1	Р	12	Листов
Рук.сект.	Птешкова	И.Б.1	Насосная станция. План. Разрез 1-1. Разрез 2-2 Схема трубопроводов.		
Рук.гр.	Афанасенко	И.Б.1			
Инженер	Липник	И.Б.1	БЕЛГОСПРОЕКТ г. МИНСК		



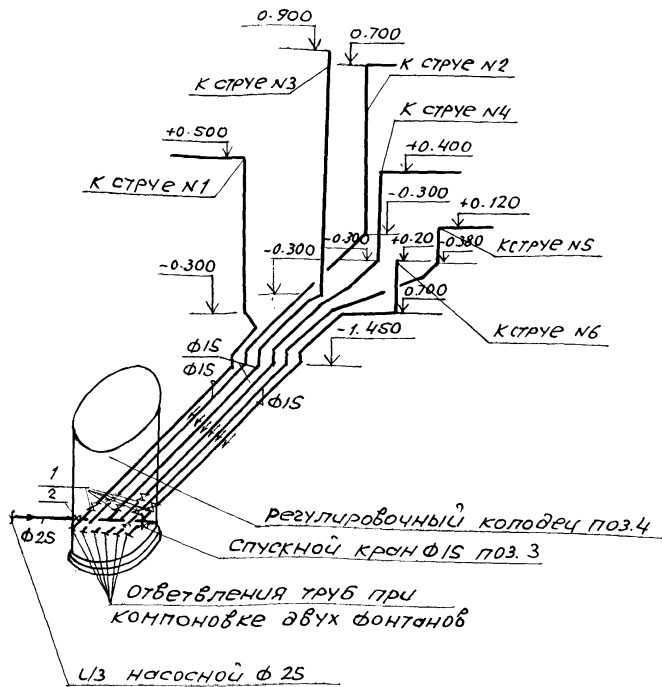
схему трубопроводов, спецификацию см. лист 14.  
 переливной трубопровод, трубопроводы от насосной и к насосной учитываются при привязке.  
 Деталь перелива см. арх.-стр. часть Альбом IV, раздел КМД,  
 Насадка см. арх.-стр. часть Альбом IV, раздел КМЦ, ар 46.

Вишневский Г. С. К. С.  
 Барышников С. А. К. С.  
 Гап Г. П.  
 Шиб. и подпл. Подпись и дата влад. инв. №



		310-5-4		АСЗВК
малые архитектурные формы и элементы, благоустройства жилых зон микрорайонов				
Л. сант.	Курзнер	Г. С.	Г. С.	Элементы благоустройства
нач. отд. сто	Брановицкий	Г. С.	Г. С.	
Л. спец.	Козлов	Г. С.	Г. С.	
рук. сек.	Пташкова	Г. С.	Г. С.	Водоснабжение. Декоративный фронтон тип. I.
рук. гр.	Афонсенко	Г. С.	Г. С.	План. Разрез
инженер	Пупчик	Г. С.	Г. С.	
				БЕЛГОСПРОЕКТ
				г. МИНСК

СХЕМА ТРУБОПРОВОДОВ В1



Спецификация на один фонтан

поз. обозначение	обозначение	наименование	кол.	масса ед.т	примечание
		Трубопровод из стальных водогазопроводных обыкновенных труб ПМ			
		ГОСТ 3262-75* φ15	23		
		То же φ25 ПМ	1.5		
1		Вентили запорные муфтовые из ковкого чугуна 15 кч 18р			
		ГОСТ 18161-72 φ15	6		
2		То же φ25	1		
3		Кран пробноступной соляниковый циткавий латунный с прямым выпуском 105196к1 по			
		ГОСТ 22595-77 φ15	1		
4		Регулируемый колодец из н/б колец	1		φ1000 P1=1.5
5		Клапан приемный с сеткой 164 42р по			
		ГОСТ 10371-77 шт.	1		

План, разрез см. лист 13.

Насадки учитываются в спецификации стр-арх. части лист 5.

ИНВ. № 1131-4

		310-5-4		АС3 ВК	
Малые архитектурные формы и элементы благоустройства жилых зон микрорайона					
Пл.вент.	Кирзнер	И.В.	Элементы благоустройства	Стация	Лист
Нач.сто	Брановский	И.В.		Р	14
Пл.случ.	Козлов	И.В.			
Пл.сп.вк	Пташкова	И.В.	Водоснабжение. Декоративный		
Рук. з.р.	Афанасько	И.В.	Фонтан типа I. Схема трубо-	БЕЛГОСПРОЕКТ	
Инженер	Питник	И.В.	проводов В1	г. Минск	

Инв. № 1131-4



Разрез 1-1 (вариант 1)

Деталь перелива см. Альбом IV, раздел КМУ

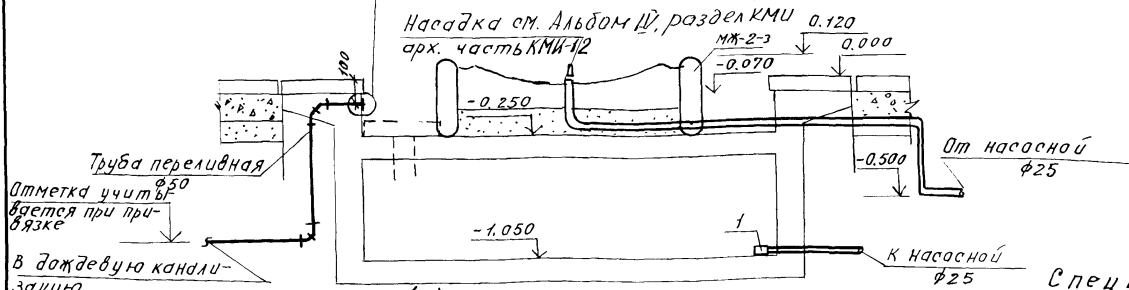
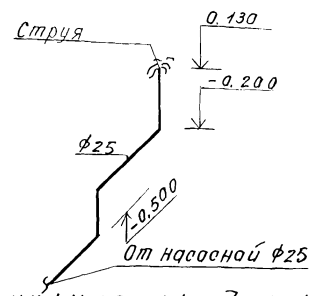


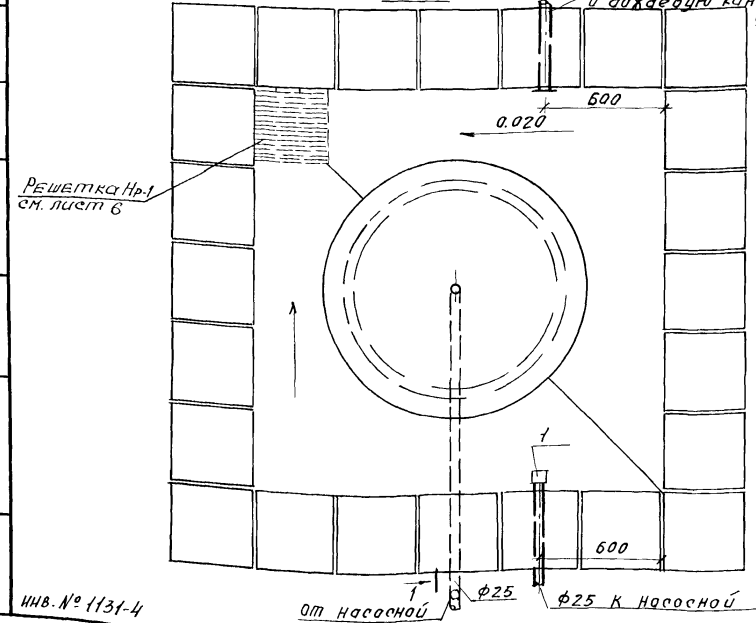
Схема трубопровода 81



Спецификация на один фонтан

Поз. обозначение	Обозначение	Наименование	Масса Кол. ед. т.	Примечание
		Трубопровод из стальных водопроводных обычных труб по ГОСТ 3262-75*		
		φ25 1/4	3	
1		Клапан приемный сетевой		
		ГОСТ 10371-77 16ч 42р шт	1	

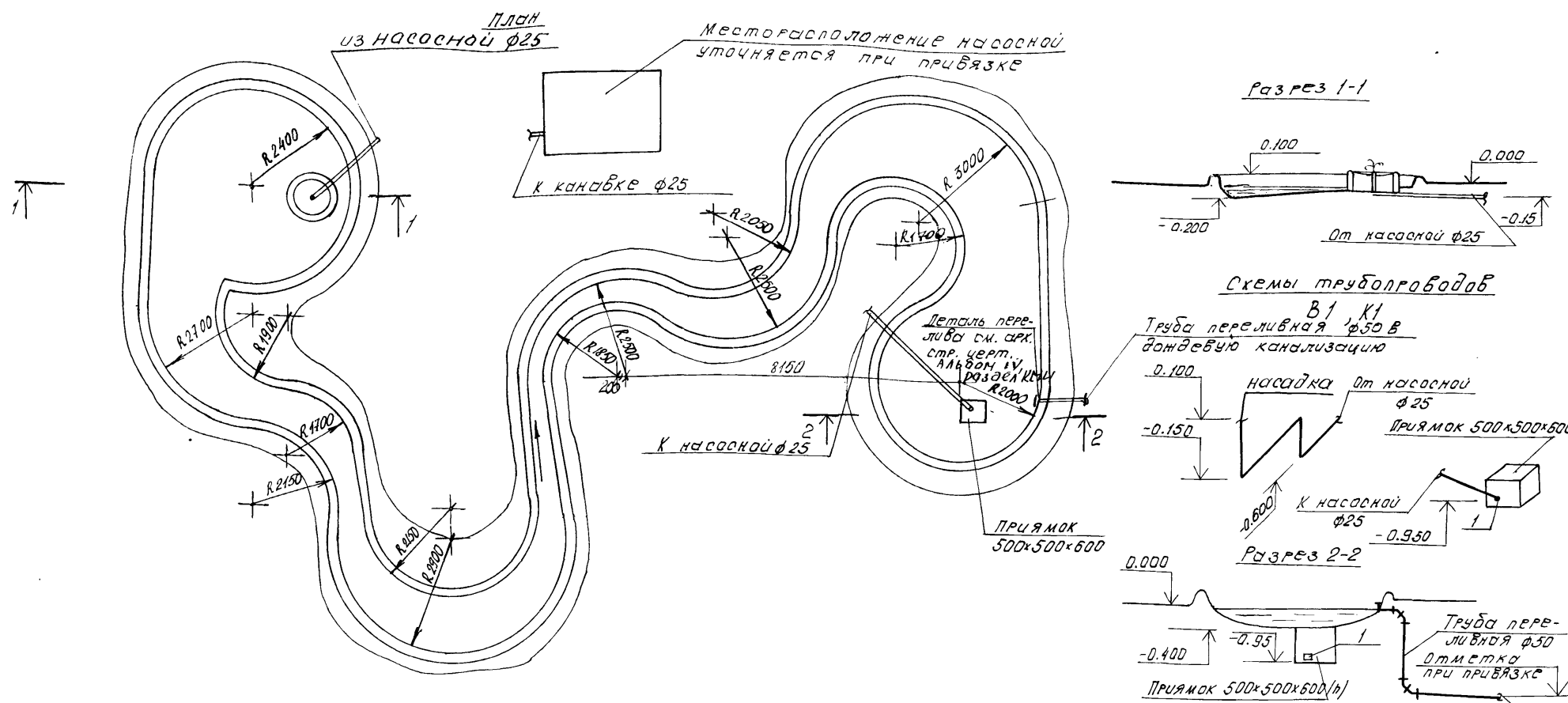
План



Трубопровод переливной φ50, трубопроводы с насосной и от насосной учитываются при привязке. Деталь перелива см. стр. арх. часть Альбом IV, раздел КМУ

		310-5-4		АСЗВК	
Малые архитектурные формы и элементы благоустройства жилых зон микрорайонов					
Л. сант.	Курзнер	Х.81	Л. с.81	Стальная	Лист
Нач. сто	Брюнвицкий	Х.81	Л. с.81	Р	15
Тх. спец.	Козлов	Х.81	Л. с.81	Элементы благоустройства	
Л. сп. вк	Пташкова	Х.81	Л. с.81	Водоснабжение. Декоративный фонтан тип II. План.	
Рук. гр.	Лфанасенко	Х.81	Л. с.81	БЕЛГОСПРОЕКТ	
Инженер	Липник	Х.81	Л. с.81	г. Минск	

Инв. № 1131-4  
 ГАП  
 ГИП  
 Инв. № 1131-4  
 Подпись и дата  
 Взам. инв. № 1131-4  
 К.81  
 К.81



Согласовано:  
 Г.И.П.  
 Г.И.П.  
 Инв. № подл. Подпись и дата  
 Инв. №

Поз. обозначение	Обозначение	Наименование	кол.	Масса ед.м.	Примечание
		Трубопровод из стальных трубопроводных			
		объемных по ГОСТ			
		3262-75* ф25 п/м	5		
1		Классификационный сеткой			
		ГОСТ 10371-77 16442Р шт	1		

Переливной трубопровод, трубопроводы от насосной и к насосной, прокладываются в грунт, учитываются при привязке. Насадка учитывается в спецификации строительно-архитектурной части листа.

		310-5-4		АС3 ВК	
Малые архитектурные формы и элементы благоустройства жилых зон микрорайонов					
Л.с.ант.	Хирзнер	Л.х.81	Элементы благоустройства	Стадия	Лист
Исх.СГО	Беловицкий	Л.х.81		Р	16
Л.с.оп.к.	Козлов	Л.х.81	Канавка для пускания кораб. ликов. План. Разрез 1-1. Схемы трубопроводов	БЕЛГОСПРОЕКТ г.Минск	
Л.с.в.к.	Пташкова	Л.х.81		Формат 12	
Л.ч.г.р.	Иванченко	Л.х.81			
Инженер	Липчик	Л.х.81			

Инв. № 1131-4

Ведомость рабочих чертежей основного комплекта

Лист	Наименование	Примечан.
1	Общие данные	
2	ИД. Управление. Схема принципиальная электрическая	
3	схема расчетная силовой распределительной сети. Планы	
4	ИД. Установка реле уровня на стойке (начало)	
5	ИД. Установка реле уровня на стойке (окончание)	

Ведомость ссылачных документов

Обозначение	Наименование	Примечан.
4. 407-229	Установка одноканальных магнитных пускателей ПМЕ и таблоавданы	
4. 407-249	Установка комплектов из ящиков с рубильниками, автоматов, ключах ПМЕ, ПКУ таблоавданы	

Соответствие проекта действующим нормам и правилам подтверждаю  
 Главный инженер проекта *Левин* / Баршай /  
 Рук. сектора *Левин* / Левин /

Подтверждаю соответствие привязанного технического проекта действующим нормам и правилам  
 Главный инженер проекта

Ведомость спецификации

Лист	Наименование	Примечан.
3	Спецификация оборудования и материалов	

Общие указания

В объем комплекта чертежей «Электраоборудование» входит разработка силового электрооборудования и электрического освещения. Проект выполнен в соответствии с требованиями СНиП-II-31-74.

По степени надежности электроснабжения электроприемники насосной станции относятся к потребителям III категории.

Помещение насосной станции отнесено к помещениям с повышенной опасностью в отношении поражения людей электрическим током.

Вопросы электроснабжения и учета электрической энергии решаются при привязке проекта. Счетчики учета электрической энергии рекомендуются устанавливать на источнике питания.

Проектом предусматривается автоматическое управление работой дренажного насоса в зависимости от уровня жидкости в дренажном приемке. Предусматривается возможность отключения дренажного насоса с помощью кнопки местного управления.

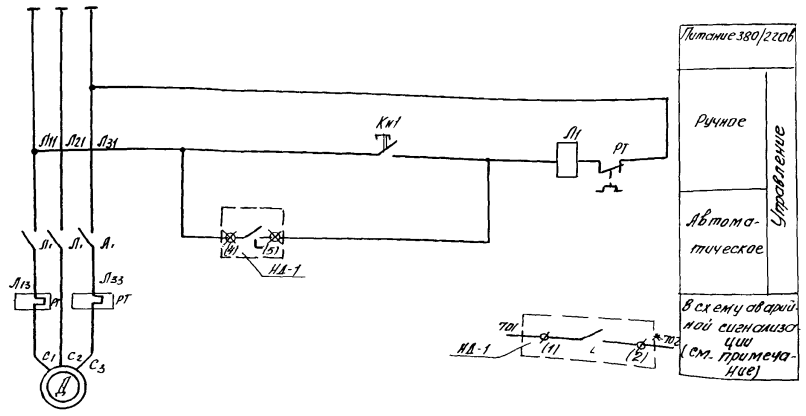
Условные обозначения не вошедшие в ГОСТы.

- пускатель магнитный.
- ящик с рубильниками и предохранителями.
- пост кнопочный на 1 кнопку.
- ⚡ — выключатель однополюсный в герметическом исполнении.

Нормоконтроль: *Левин*  
 Проверка: *Левин*  
 Составил: *Левин*  
 Инженер: *Левин*  
 Подпись и печать: *Левин*  
 Инв. №: *1131-4*

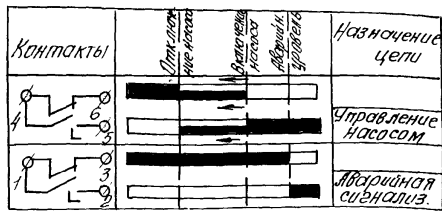
ИНВ. № 1131-4

		310-5-4		АС3 3	
Исч. отд. Коновалов		<i>Левин</i>	25.05.80	Малые архитектурные формы и элементы благоустройства жилых зон микрорайонов.	
Ин. спец. Коршин		<i>Левин</i>	25.05.80	Элементы благоустройства	
Рук. сект. Левин		<i>Левин</i>	25.05.80	Стадия	Лист
Зам. рук. Палерно		<i>Левин</i>	25.05.80	р	17
Рук. зрп. Рупе		<i>Левин</i>	25.05.80	Насосная станция	
Рук. гр. Бендерский		<i>Левин</i>	25.05.80	Общие данные.	
Ст. инж. Матусевич		<i>Левин</i>	25.05.80	БЕЛГОСПРОЕКТ г. Минск	



Поз. Обозначение	Наименование	Кол	Примечание
По месту			
НД-1	Датчик реле уровня РУ-1М; ~220В, 10А; 50Гц	1	
Кн1	Кнопка управления ПКЕ-222-1У3	1	
Л1	Пускатель магнитный ПМЕ-122; Uк=380В; Iн=10А	1	I тр = 4А

Диаграмма замыкания контактов датчика НД-1.



1. Вопросы аварийной сигнализации решаются при привязке проекта.

Шифр по табл. 1. Подпись и дата. Внут. шифр. №

ИНВ. № 1131-4

		310-5-4		АС3Э	
Малые архитектурные формы и элементы благоустройства жилых зон микрорайонов.					
				Стация	Лист
				Р	18
Нач. отд.	Кохановский	25.08.81	Элементы благоустройства		
Гл. спец.от.	Коршун	23.08.81			
Руч. сект.	Вах	25.08.81	Насосная станция.		
Зам. рук. сект.	Сенькин	25.08.81	НД Управление. Схема электро-техническая принципиальная.		
Руч. зр.	Рупе	25.08.81			
				БЕЛГОСПРОЕКТ г. Минск	

формат 12

**Ввод**  
(см комплект чертений  
„электроснабжение“)

**Обозначение**  
Тип  
Номинальный ток, А  
Ток плавкой  
вставки, А

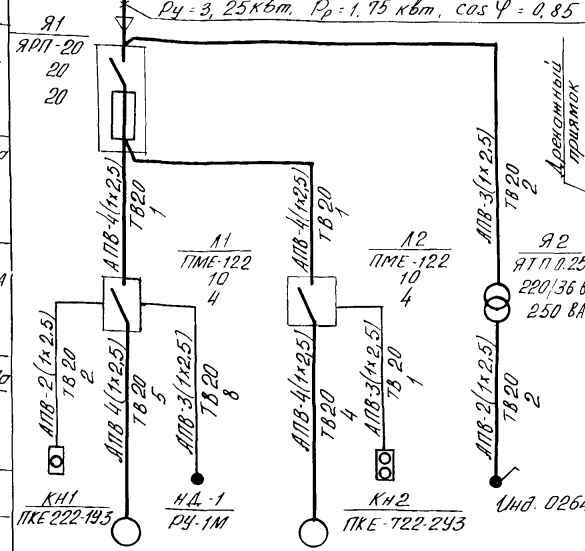
**Марка и сечение провода**  
Труба винипластовая  
Условный проход, мм  
Длина участка, м

**Обозначение**  
Тип  
Номинальный ток, А  
Ток теплового  
реле, А

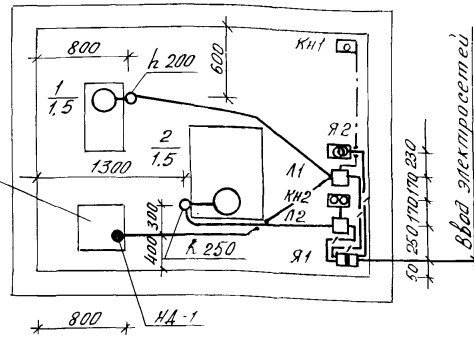
**Марка и сечение провода**  
труба винипластовая  
Условный проход, мм  
Длина участка, м

Датчик реле уровня  
Пост управления

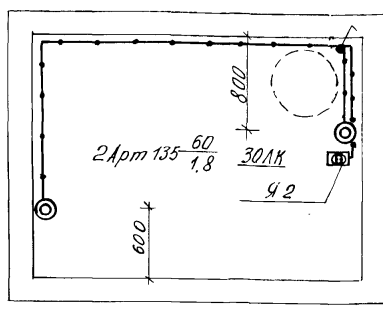
**Схема расчетной силовой распределительной сети**  
 $R_y = 3, 25 \text{ кВт}, R_p = 1, 15 \text{ кВт}, \cos \varphi = 0, 85$



**План распределительных сетей**



**План осветительных сетей**



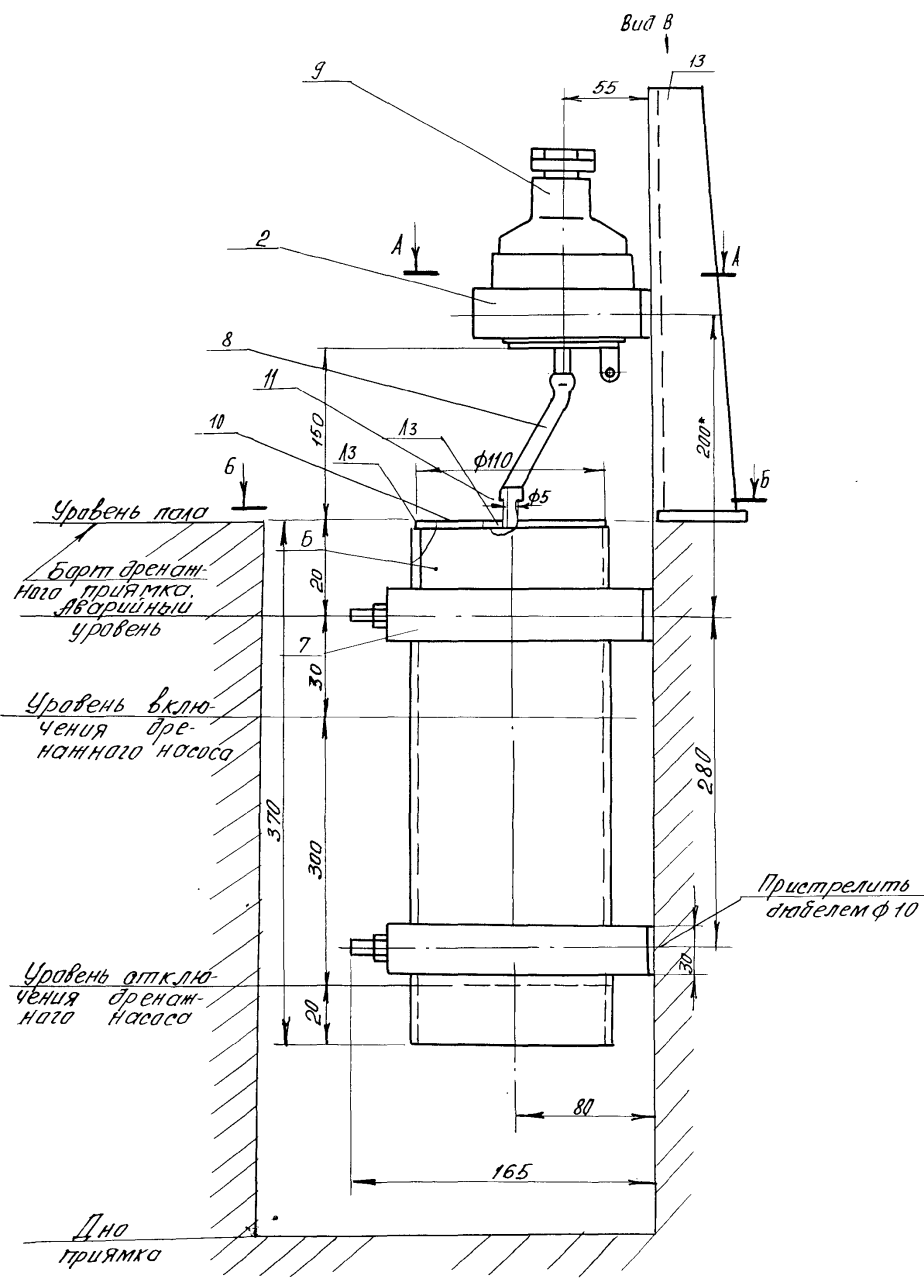
**Спецификация оборудования и материалов.**

Поз	Обозначение	Наименование	Кол	Масса ед, кг	Примеч.
1		Пускатель магнитный 380В, ТН-10А, Тпр-4А ПМЕ-122	2		
2		Пост управления кнопоч- ный ПКЕ-222-143	1		
3		Пост управления кнопоч- ный ПКЕ-222-243	1		
4		Ящик распределительный -380В, ТН-20А, Тпв-20А ЯРП-20	1		
5		Ящик с панированием трансфар- маторов 220/36В, 230В/А ЯТП-0,25	1		
6		Светильник настенный Лп 135	2		
7		Лампа накаливания 220В, 60Вт ЛБ-220-60	2		
8		Датчик реле уровня ~220В, 10А, 50Гц РЧ-1М	1		
9		Выключатель однополюсный ~230В, 6А, Индекс 02640	1		
10		Провод с алюминиевой жилой АПВ-1x2,5 кв. мм	104м		
11	ТУБ-19-051-249	Труба винипластовая 4,5 x 20 мм	38м		

1. Высота установки над полом.  
а) пускателей Л1, Л2, кнопки КН1  
ящиков Я1, Я2 - 1,4 м;  
б) выключателя, кнопки КН2 - 1,6 м

Выполнено  
Баршай  
Авдеева  
Электромонтаж  
Сектор ВХ  
Инв. № 1131-4

310-5-4		АС3 Э	
Гл. эл. инж.	Иванов	258,81	Малые архитектурные формы и элементы благоустройства жилых зон микрорайонов.
Нач. отд.	Котановский	258,81	
Гл. спец. от.	Коршун	25,08,81	Элементы благоустройства
Дир. сект.	Левин	25,08,81	
Зам. рук. с.	Паперно	25,08,81	Насосная станция
Рук. гр.	Риппе	25,08,81	
Рук. гр.	Бендерский	25,08,81	НД. Установка реле уровня на стойке (начало).
Ст. инж.	Матусевич	25,08,81	
			Страницы
			р 19
			БЕЛГОСПРОЕКТ г. Минск



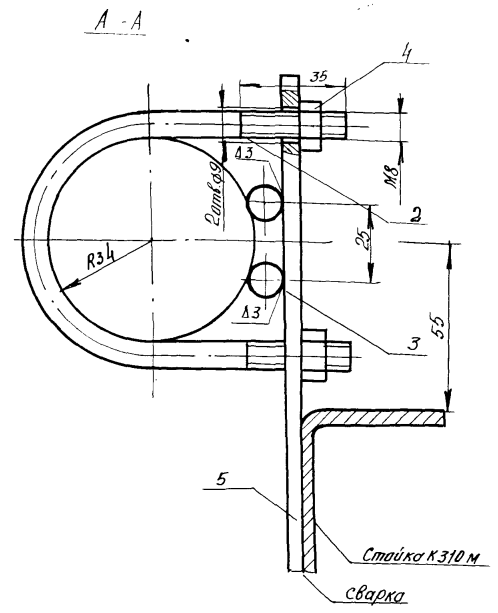
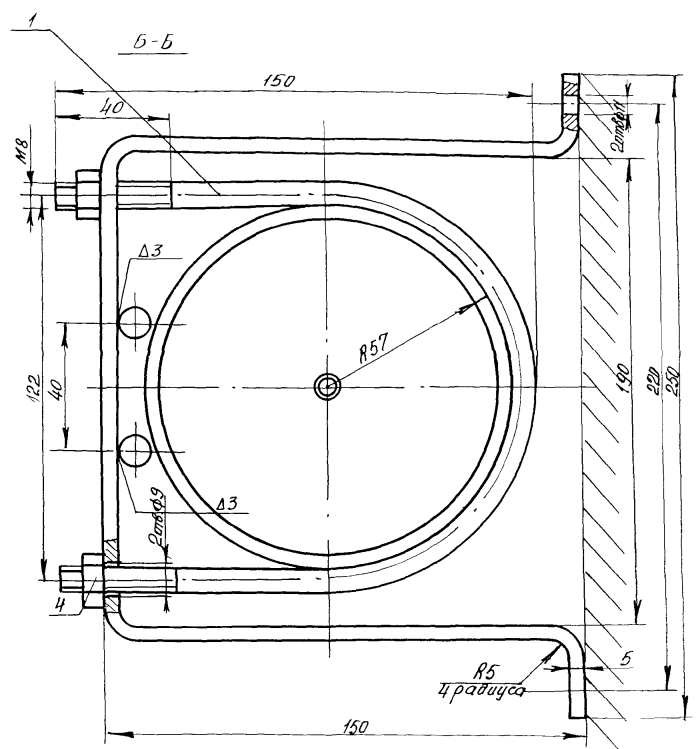
Спецификация

Поз	Обозначение	Наименование	Кол	Материал
1		Хомут	2	Крч: 8ГОСТ 2590-71* Ст.3 ГОСТ 380-71*
2		Хомут	1	Крч: 8ГОСТ 2590-71* Ст.3 ГОСТ 380-71*
3		Крч: 12ГОСТ 2590-71* Ст.3 ГОСТ 380-71*	6	l=30mm
4		Гайка М8 ГОСТ 5915-70*	9	
5		Планка	1	Полоса 30x5ГОСТ 103-76 Ст.3 ГОСТ 380-71*
6		Труба 100 ГОСТ 3262-75*	1	l=370
7		Кронштейн	2	Полоса 30x5ГОСТ 103-76 Ст.3 ГОСТ 380-71*
8		Трубка глина I 4,5 x 1,25 ГОСТ 5406-73*	1	Резина l=150mm
9		Датчик реле уровня РЧ-1М	1	
10		Крышка	1	Лист 4 Ст.3 ГОСТ 380-71*
11		Труба 5 x 1 ГОСТ 8734-75* Ст.3 ГОСТ 380-71*		l=20mm
12		Болт М8 x 30 ГОСТ 7798-70	3	
13		Стойка КЗ10М	1	

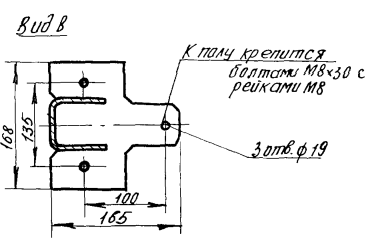
Упр. № посл. Патент и дата  
 Взам. инв. №

инв. № 1131-4

		310-5-4		АСЗЗ	
Малые архитектурные формы и элементы благоустройства жилых зон микрорайонов					
Нач. отд. Кахановский		Элементы благоустройства		Стандия	Лист
Пл. спец.от Коршун		Р		20	
Рук. сект. Бочл		Насосная станция, НД 4с-		БЕЛГОСПРОЕКТ	
Зам. рук. Сенькин		становка реле уровня на		г. Минск	
Рук. чр. Рук		стойке (начало)		Формат 12	



\* - размеры для справок

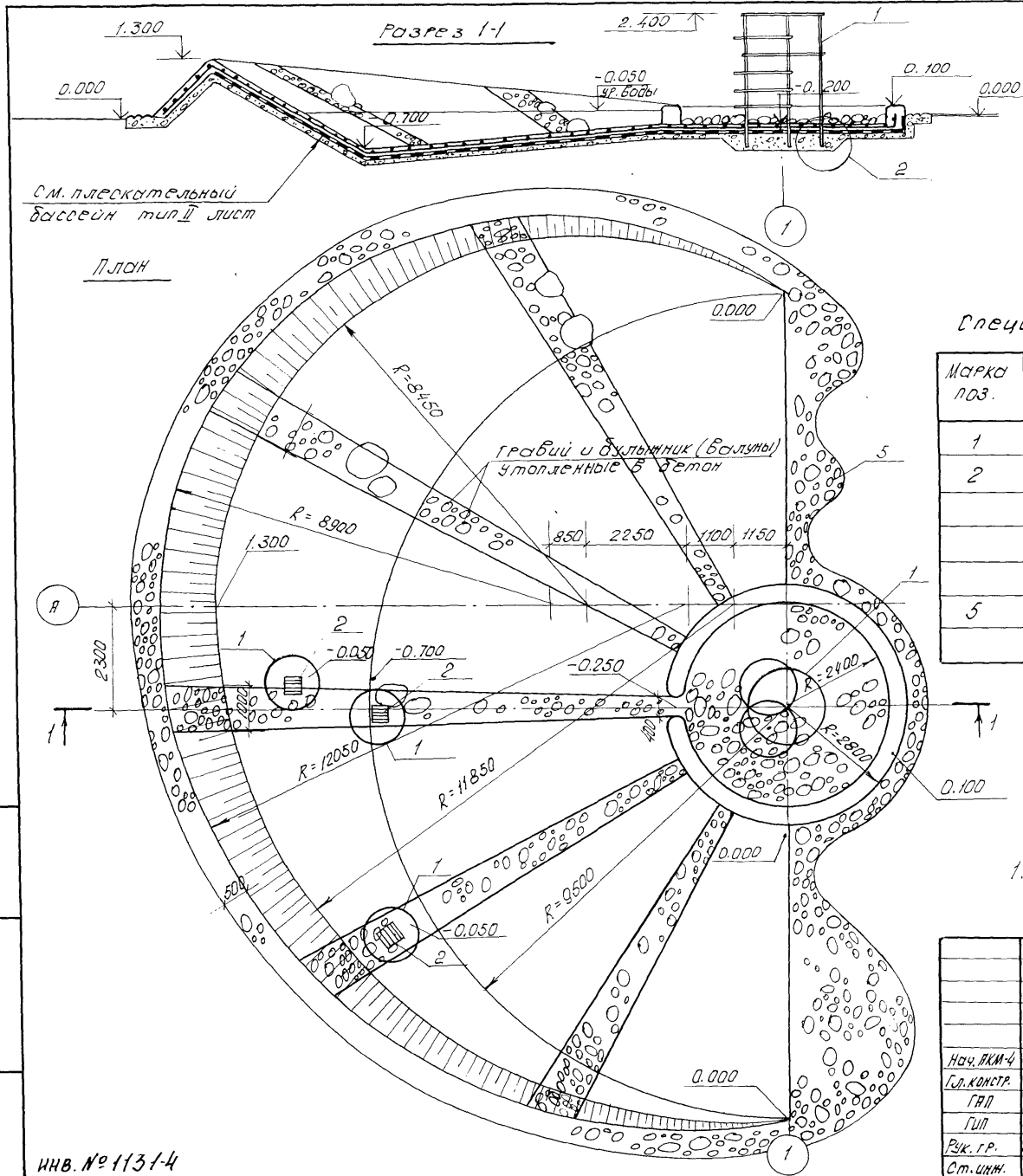


Циф. по подг. Подпись и дата. Взам. инв. №

ИНВ. № 1131-4

				310-5-4			АС 3 9		
				Малые архитектурные формы и элементы благоустройства нильных зон микрорайонов					
				Элементы благоустройства			Стация	Лист	Листов
Нач. отд.	Кокановский	Филип	25.08.81				Р	21	
Гл. спец.	Каршун	Станислав	25.08.81						
Рук. сект.	Бачх	Виталий	25.08.81						
Зам. рук. с.	Сенькин	Виталий	25.08.81						
Рук. гр.	Рилс	Филип	25.08.81						
				Насосная установка			БЕЛГОСПРОЕКТ		
				И.Д. Установка реле уровня на стойке (окончание).			г. Минск		

формат 12



Спецификация на плескательный бассейн тип I

Марка поз.	Обозначение	Наименование	Кол.	Масса ед. кт.	Примечания
1	КМИ-12	Фигурный душ ММ-12	1	190.0	
2	КМИ-85	решетка МР-1	2	2,92	
	ГОСТ 8478-66	Сетка 200/200/5/5		1022.0	B=1.50м L=3.96.0м
		Бетон М 200		27.0м³	
		Бетон М100		27.0м³	
5		Гравий φ 30-100мм		3.0м³	
		Камера управления	1		

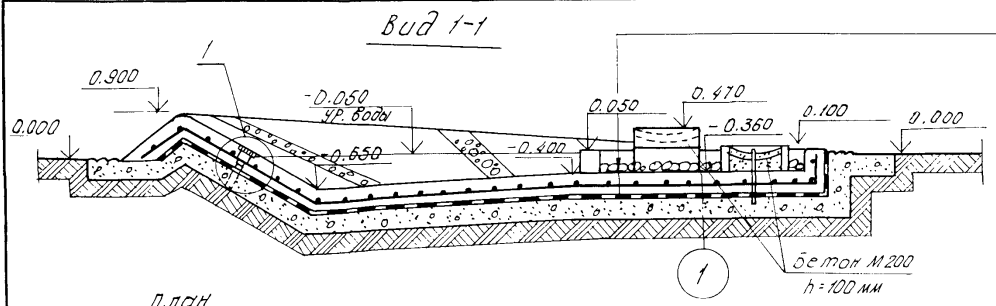
1. Смотреть с листами 26,27,28.

ЦНБ № подл. Подпись и дата  
Взам. инв. №

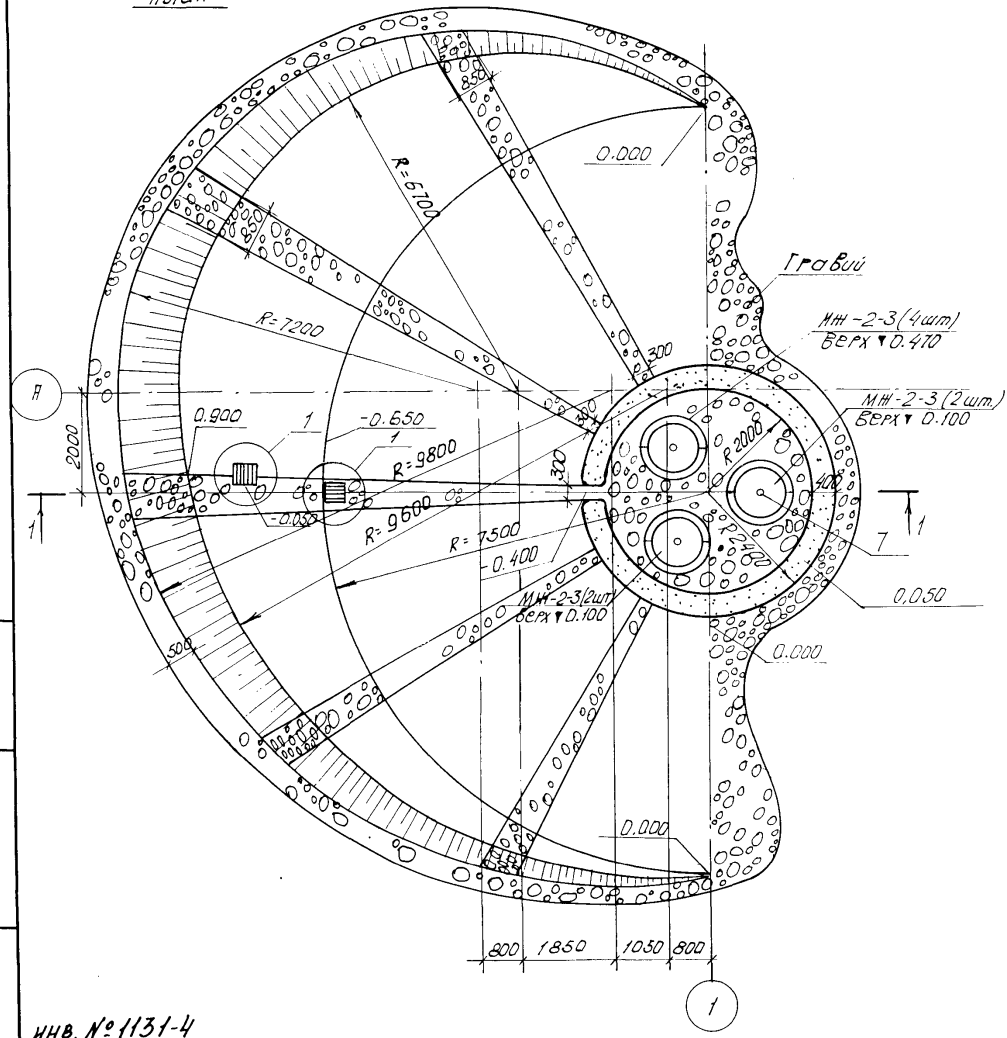
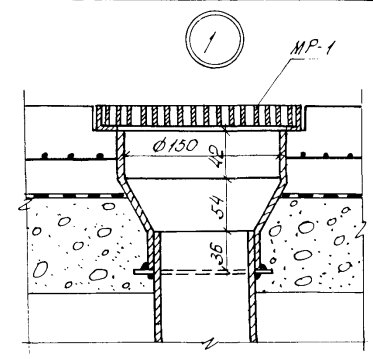
инв. № 1131-4

		310-5-4		АС3	
Малые архитектурные формы и элементы благоустройства жилых зон микрорайонов					
Нач. ЛКМ-4	Кназар	29.09.91	Элементы благоустройства	Стадия	Лист
Гл. констр.	Михайловский	29.09.91		р	22
ГЛ	Вишневская	4.09.88	Плескательный бассейн тип I.	БЕЛГОСПРОЕКТ	
ГЛ	Бачишай	4.09.88		г. Минск	
Рук. гр.	Сачурова	4.09.88			
Ст. инж.	Березовский	4.09.88	План, Разрез 1-1 Узел 2.		Формат 12





Торкрет-бетон М200 3 слоя по 2мм с р. м. р. сеткой 200/200/5/5 - 100мм  
 3 слоя гидроизола на нефтябитумной мастике  
 Бетонная подготовка М100 - 100мм  
 Уплотненный грунт



Спецификация на плескательный бассейн тип II

Марка поз.	Обозначение	Наименование	Кол.	Масса ед. кг.	Примечания
МН-2-3	КЖИ-12	н.б. изделие МН-2-3	8	172	
	ГОСТ 8478-66	сетка 200/200/5/5		361.20	B=1.50м L=140.0м
MP-1	КМИ-85	Решетка MP-1	1	2.92	
		Бетон М200		18.5м <sup>3</sup>	
		Бетон М100		18.5м <sup>3</sup>	
		Гравий, щебень <math>\phi 30-100</math>мм		2,5м <sup>3</sup>	
		Камера управления	1		
7		Насадка ст 5 ГОСТ 380-71	3	0.17	

1. Смотреть в листах 29-31.
2. Нарезку резьбы на трубах под насадками (поз.7) выполнить аналогично поз.6 на листе КМИ-12, альбом IV КМИ.

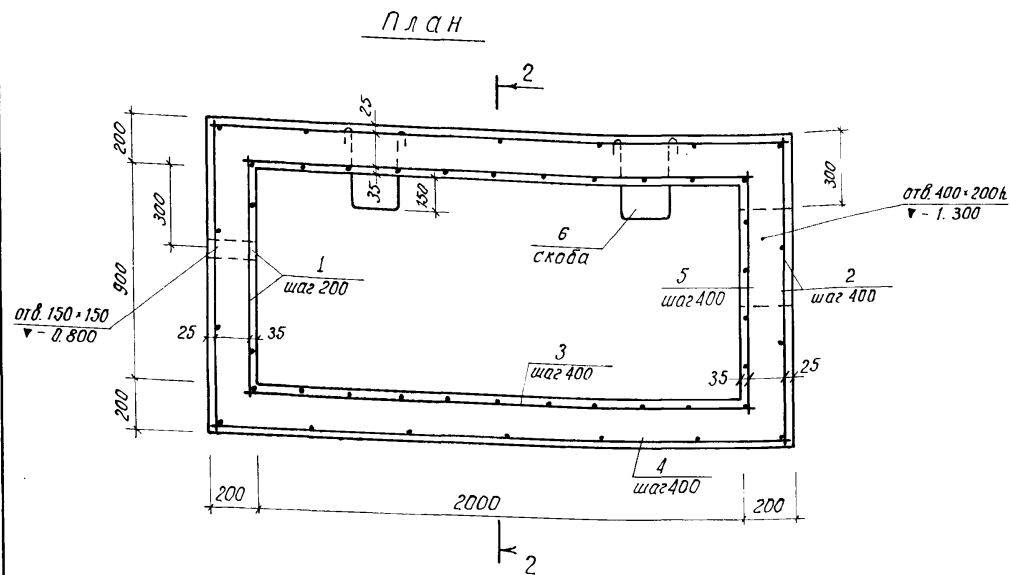
		310-5-4		АС3	
Малые архитектурные формы и элементы благоустройства жилых зон микрорайонов					
Изд. КМИ-4	Кнауэр	29.09.81	Элементы благоустройства	Лист	Листов
Гл. констр.	Михайловский	29.09.81		Р	23
Г.И.П.	Виниберская	4.09.81	Плескательный бассейн тип II	БЕЛГОСПРОЕКТ	
Рук. проект.	Савурова	4.09.81		г. Минск	
Ст. инж.	Березовский	4.09.81			

Шифр № плана  
 Таблица и дата  
 Взам. инв. №

ИНВ. № 1131-4

Спецификация на стены и днище камеры управления

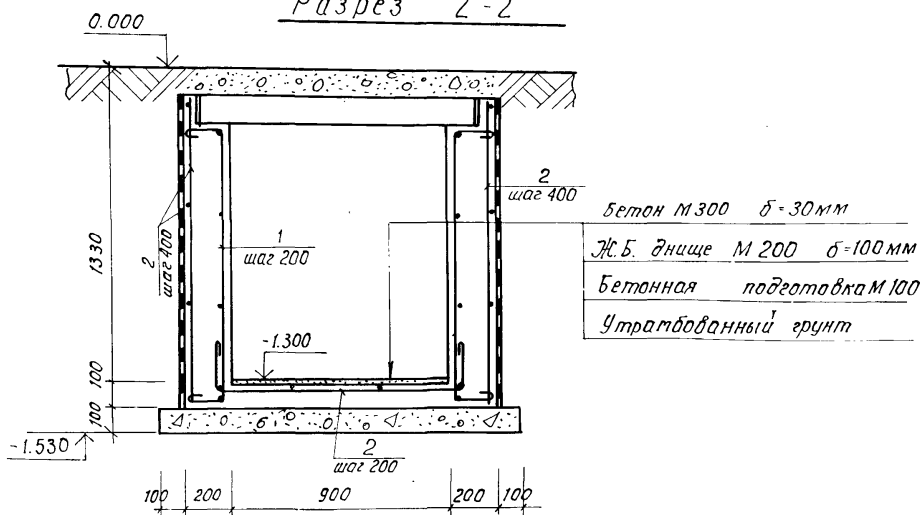
Формат	Зона	поз.	Обозначение	Наименование	кол.	Примеч.
<u>Детали:</u>						
Б4		1		φ 8 А I ГОСТ 5781-75, ρ=1700	30	0,67 кг
Б4		2		φ 6 А I ГОСТ 5781-75, ρ=1280	29	0,28 кг
Б4		3		φ 6 А I ГОСТ 5781-75, ρ=2100	8	0,47 кг
Б4		4		φ 6 А I ГОСТ 5781-75, ρ=2380	12	0,53 кг
Б4		5		φ 6 А I ГОСТ 5781-75, ρ=1000	8	0,22 кг
Б4		6		φ 14 А I ГОСТ 5781-75, ρ=1000	2	1,54 кг
<u>Материалы:</u>						
				Бетон М 200		1,50 м <sup>3</sup>
				Бетон М 100		0,39



Ведомость расхода стали на элемент, кг

Марка элемента	Изделия арматурные				Общий расход
	Арматура класса А I				
	ГОСТ 5781-75				
	φ 8	φ 6	φ 14	итого	
Стены и днище камеры управления	20,10	20,00	3,08	43,18	43,18

Разрез 2-2

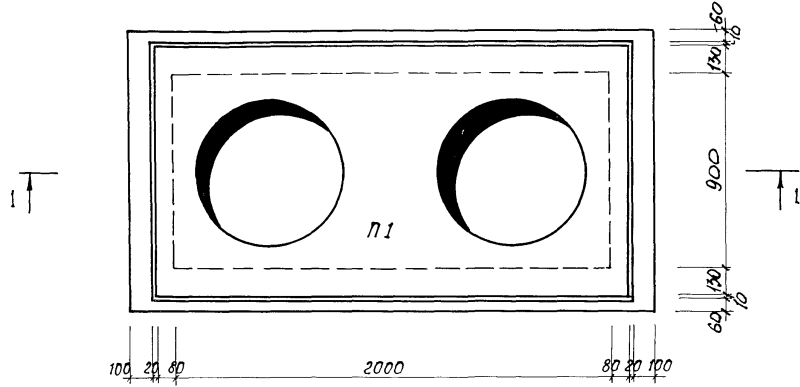


Инд. № табл. Подпись и дата. Взам. инв. №

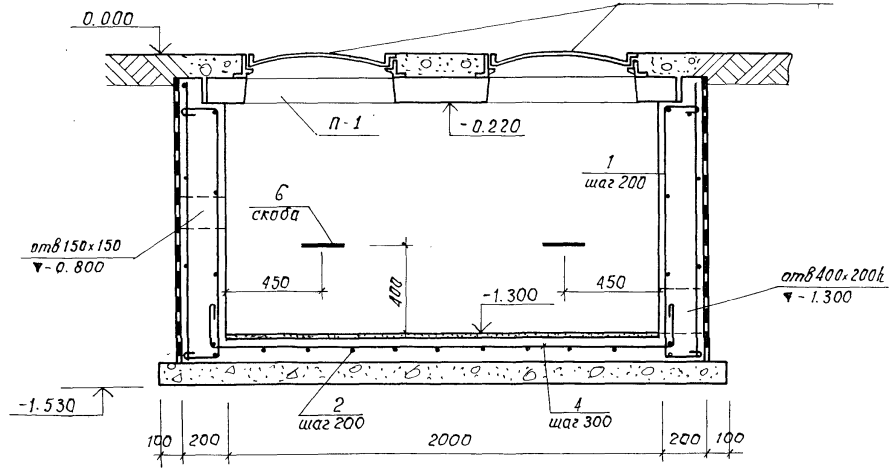
инв. № 1131-4

310-5-4		АС 3	
Малые архитектурные формы и элементы благоустройства жилых зон микрорайонов			
Элементы благоустройства	Стадия	Лист	Листов
	Р	24	
Камера управления. Утрамбование. План. Разрез 2-2			БЕЛГОСПРОЕКТ г. Минск

Схема перекрытия на отм. -0.220



Разрез 1-1



Спецификация на камеру управления

Поз. обознач.	Обозначение	Наименование	Кол.	Масса св. кг.	Примеч.
П1	КЖИ-31	плита П1	1	670	
ЛВ	ГОСТ 3634-79	люк ЛВ	2	65	
		монолитные стены и днище			

1. Стены камеры управления, соприкасающиеся с грунтом окрасить горячим битумом за 2 раза.
2. Засыпку грунта производить после укладки плиты перекрытия и заделки швов между плитой и стенками камеры цементным раствором М100.
3. Все отверстия после пропуска коммуникаций заделать мятой глиной с последующей затиркой цементным раствором.
4. Стены и днище из бетона М200
5. Данный лист см. совместно с листом
6. Работы выполнять в соответствии со СНиП III-15-76.

Инв. № лав. Давление и дата  
Взам. инв. №

ИНВ. № 1131-4

		310-5-4		АС3	
Малые архитектурные формы и элементы благоустройства жилых зон миньоррайонов.					
				Стадия	Лист
				Р	25
Нач. АИМ-4	П. Назар	29.08.78	Элементы благоустройства		
Зл. констр.	Михайловский	29.08.78			
З.А.П.	Вишневецкая	29.08.78	Камера управления.		
ЭИП	Баршай	29.08.78	Схема перекрытия.		
Ст. инж.	Березодский	29.08.78	Разрез 1-1.		
				БЕЛГОСПРОЕКТ г. Минск	

**В 1**

Наполнение плескательного бассейна предусматривается смешанной водой питьевого качества от системы холодного и горячего водоснабжения путем открывания вентилей на трубопроводах, расположенных доступна с поверхности земли в камере управления.

Объем бассейна 26,2 м<sup>3</sup>.

Система водоснабжения с непрерывным потоком свежей воды в количестве 20% от объема ванны бассейна в час.

$$q_{св.в} = 26,2 \times 0,2 = 5,24 \text{ м}^3/\text{час.}$$

Температура смешанной воды после смесителя 32°С.

Расчетный расход тепла для подогрева свежей воды.

$$Q = 5240 (32-5) = 141000 \text{ ккал/час.}$$

Расчетный расход горячей воды

$$G_{г.в} = \frac{141000}{(55-5)} = 2800 \text{ л/ч} = 2,8 \text{ м}^3/\text{час}$$

Расход холодной воды

$$G_{х.в} = 5,24 - 2,80 = 2,44 \text{ м}^3/\text{час.}$$

Время наполнения и полный водообмен плескательного бассейна  $T = \frac{26,2}{5,24} = 5 \text{ ч.}$

Водоснабжение бассейна осуществляется от ЦТПи водоагрегатора, расположенного в здании, двумя стальными изолированными водопроводными трубами  $\phi 25$ , идущими в теплоем канале КЛ60x45, который прокладывается от здания или ЦТП до камеры управления. Трубопроводы водоснабжения прокладываются с уклоном к зданию для возможного их опорожнения. Трубопровод смешанной воды  $\phi 32$  от камеры управления до душей прокладывается в днище бассейна с уклоном в сторону камеры управления.

**К-2**

Выпуск воды из бассейна и из душевого поддона производится путем открывания задвижек на спускном трубопроводе в колодце КВ-1. Переелив производится постоянно по канализационному трубопроводу в колодец КВ-1. Строительная часть колодца запроектирована из сборных железобетонных элементов по ГОСТ 8020-68 и выполняется по типовому проекту 902-9-1 „Канализационные колодцы“ выпуск 1.

Оброс воды из бассейна предусматривается в городскую дождевую канализацию.

Все трубопроводы, укладываемые в грунт, покрыть усиленной антикоррозийной изоляцией.

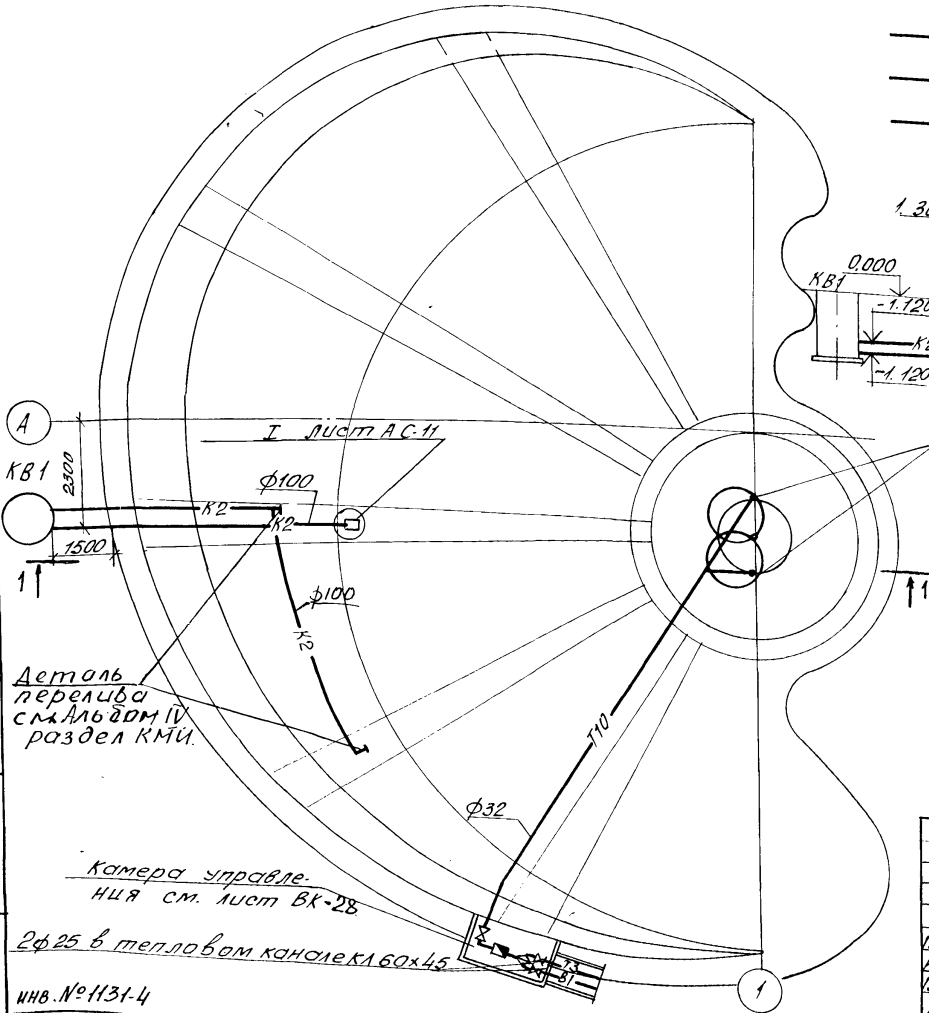
**Спецификация.**

Поз. обозначение	Обозначение	Наименование	Кол.	Масса ед., т.	Примечание
		Трубопровод из стальных водопроводных по			
		ГОСТ 3262-75 * $\phi 20$	9,0		
		То же, $\phi 25$	2,0		
		То же, $\phi 32$	15,0		
		Трубопровод из чугунных канализационных труб			
		по ГОСТ 6942.3-88 $\phi 100$	21,0		
		Смеситель	1		см. лист ВК-2,33
		Типовая вставка НБ с			
		ВТ-50	1		
		Вентиль 15кх18 по			
		ГОСТ 18161-72* $\phi 25$	1		
		То же, $\phi 32$	1		
		Вентиль 15 б 16 к по			
		ГОСТ 9086-74* $\phi 25$	1		
		Задвижка 30ч66р по			
		ГОСТ В437-75 $\phi 100$	1		
		Манометр ОБМ1-160-108			
		по ГОСТ 8625-77	1		
		Колодец канализац. $\phi 1000$	1		h = 1,48
		Кран пробно-спускной			
		по ГОСТ 22595-77 $\phi 15$	1		

		310-5-4		АС 3 ВК	
Малые архитектурные формы и элементы благоустройства жилых зон микрорайона					
				Стр. лист	Листов
Элементы благоустройства				Р	26
Нач. СТО	Кривошицкий	<i>[подпись]</i>	1/81		
Гл. спец.	Козлов	<i>[подпись]</i>	1/81		
Пл. от. ВК	Плещкоба	<i>[подпись]</i>	1/81		
Рук. групп.	Кривошенко	<i>[подпись]</i>	1/81		
Плескательный бассейн тип I				БЕЛГОСПРОЕКТ	
Общие данные				г. Минск	

Измерительный прибор Л.В.  
 Изм.  
 Копия (инв. №)  
 Подпись и дата

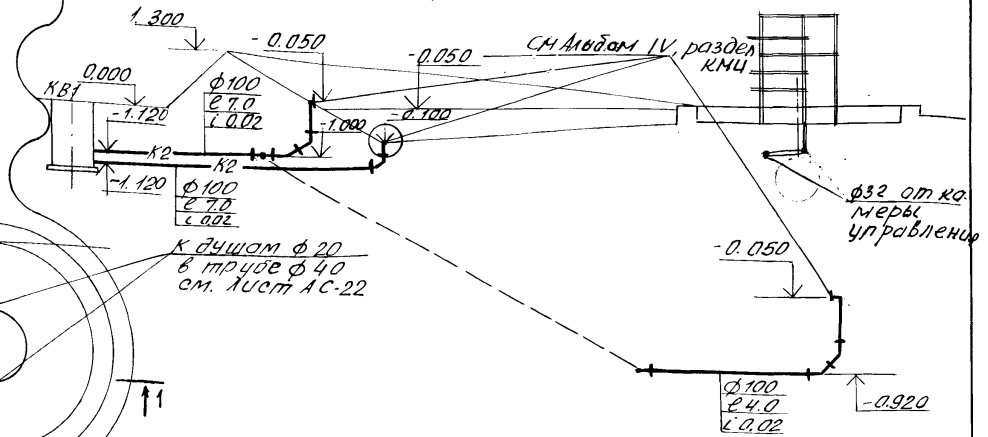
План



Условные обозначения трубопроводов

- В1 — В1 — холодной воды
- Т3 — Т3 — горячей воды
- Т10 — Т10 — смешенной воды
- К2 — К2 — дождевой канализации

Разрез 1-1



На разрезе даны отметки низа канализационной трубы.

Камера управления  
ИЦА см. лист ВК-28

2φ25 в тепловом канале КЛ60x45

Ивв. № И31-4

310-5-4

АВ.З.ВК

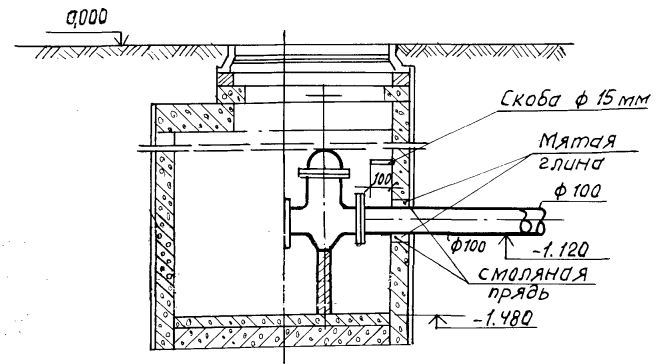
Меньше архитектурные формы и элементы благоустройства жилых зон микрорайонов

Ил. сант.	Куранер	И.К.81	Элементы благоустройства	Стадия	Лист	Листов
Иоч. ст.	Бронавицкий	И.К.81				
Ил. спец.	Козлов	И.К.81	Плещательный бассейн/И/	Р	27	
Ил. сл. ВК	Пташкова	И.К.81				
Р.уч. пр.	Афанасенко	И.К.81	План. Разрезы по вышкам и перегибам	БЕЛГОСПРОЕКТ Г. МИНСК		

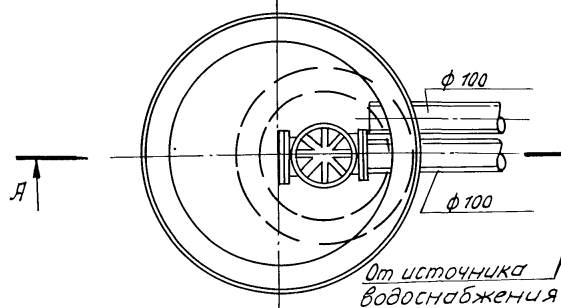
Формат 1:2

**Колодец КВ-1**

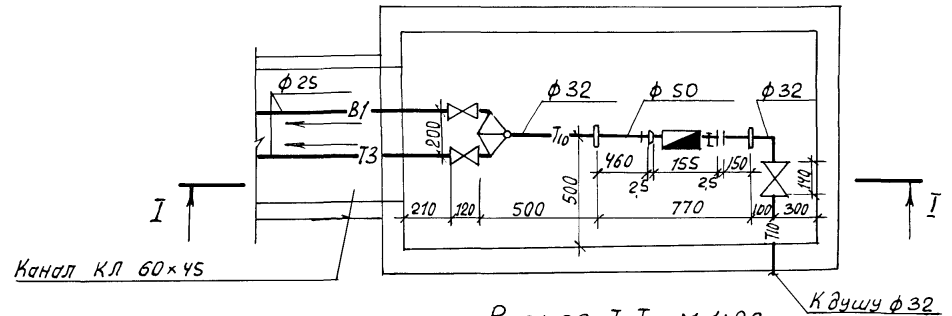
Я-Я



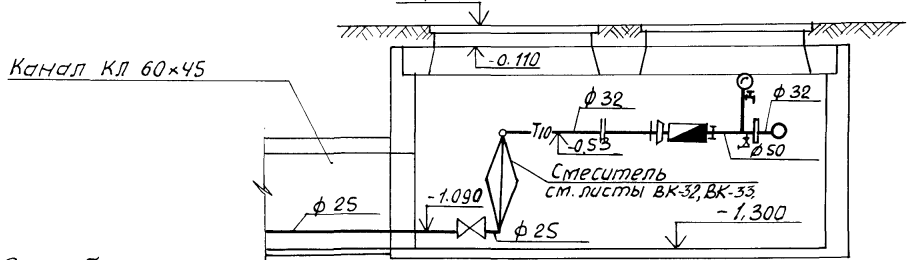
**План**



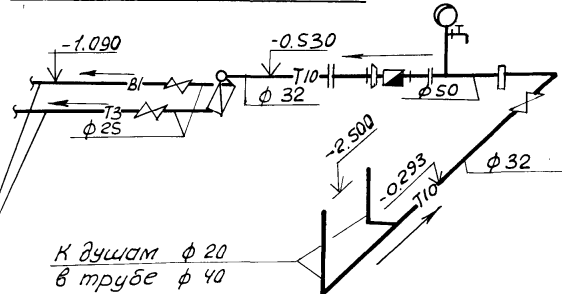
**План**



**Разрез I-I м 1:20**



**Схема водоснабжения**



Ш.в. № 1131-4  
Инв. № 1131-4  
Лист 28  
Страница 2

инв. № 1131-4

		310-5-4		АС 3 ВК	
Малые архитектурные формы и элементы благоустройства жилых зон микрорайонов					
Лп. спец.	Курянер	1X.81	Элементы благоустройства	Стадия	Лист
Нач. СТО	Бронницкий	1X.81		Р	28
Лп. спец.	Козлов	1X.81	Плескательный бассейн тип? Колодезь КВ-1. Реформа управления.	БЕЛГОСПРОЕКТ г. Минск	
Лп. сп. ВК	Пташкова	1X.81			
Рук. гр.	Лфанасенко	1X.81			

Спецификация

В1

Наполнение плескательного бассейна предусматривается водой питьевого качества от систем холодного и горячего водоснабжения, смешанной путем открывания вентилей на трубопроводах, расположенных доступно с поверхности земли, в камере управления. Объем бассейна 13,3 м<sup>3</sup>.

Система водоснабжения с непрерывным протоком свежей воды в количестве 20% объема ванны бассейна в час.

$q_{св.в.} = 13,3 \times 0,2 = 2,66 \text{ м}^3/\text{ч}$

Температура смешанной воды после смесителя 32°C.

Расчетный расход тепла для подогрева и свежей воды.

$Q_1 = 2660 (32-5) = 71800 \text{ ккал/ч}$

Расчетный расход горячей воды

$G_{г.в.} = \frac{71800}{55-5} = 1434 \text{ л/ч} = 1,4 \text{ м}^3/\text{ч}$

Расход холодной воды

$G_{х.в.} = 2,66 - 1,4 = 1,26 \text{ м}^3/\text{ч}$

Время наполнения и полный водообмен плескательного бассейна

$t = \frac{13,3}{2,66} = 5 \text{ ч}$

Водоснабжение бассейна осуществляется от ЦТП или водоподогревателя, расположенного в здании, двумя стальными изолированными водопроводными трубами  $\phi 20$ , идущими в тепловом канале КЛ 60x45, который прокладывается от здания или ЦТП до камеры управления. Трубопроводы водоснабжения прокладываются с уклоном в сторону здания для возможного их опорожнения.

Трубопровод смешанной воды  $\phi 25$  от камеры управления до душевой прокладывается в днище бассейна с уклоном в сторону камеры управления.

К-2

Выпуск воды из бассейна с низ душевого поддона производится путем открывания задвижки на слухном трубопроводе в колодце КВ-1

Передив производится постоянно по канализационному трубопроводу в колодец КВ-1. Строительная часть колодца запроектирована из сборных железобетонных элементов по ГОСТ 8020-68 и выполняется по типовому проекту 902-9-1, Канализационные колодцы "выпуск 1. Сброс воды из бассейна предусматривается в городского дождевую канализацию.

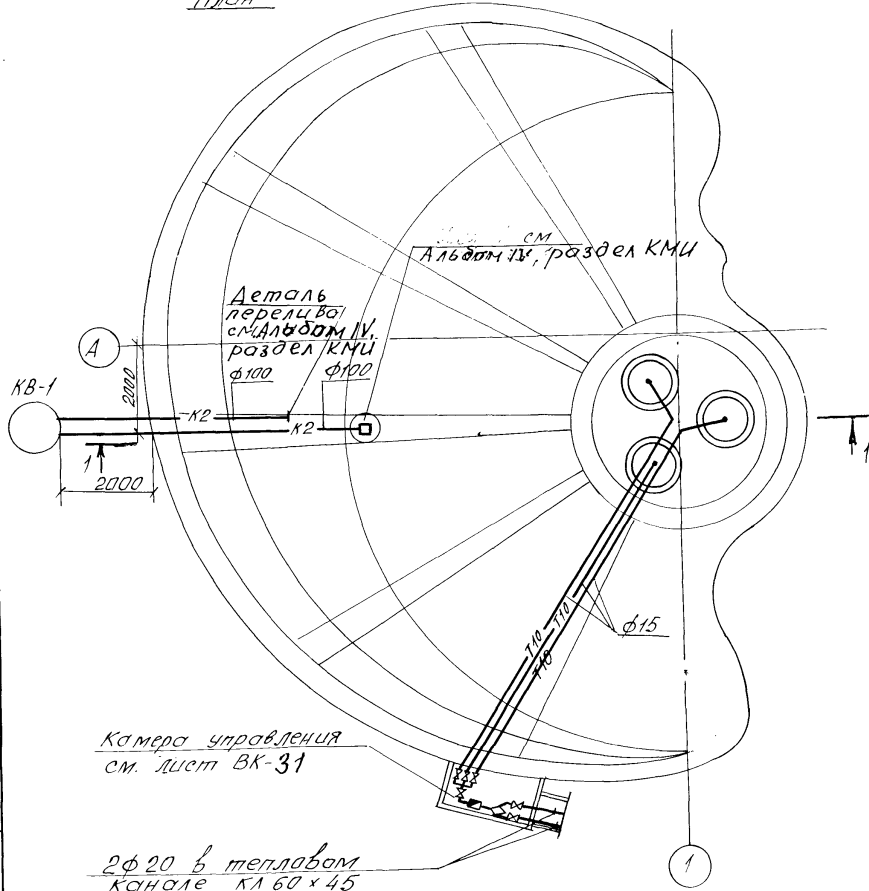
Все трубопроводы, укладываемые в грунт, покрыть усиленной антикоррозийной изоляцией.

Марка поз.	Обозначение	Наименование	Кол.	Масса ед кг.	Примечание
		Трубопровод из стальных			
		ных водопроводных			
		труб по ГОСТу 3262-75 $\phi 15$	300		
		то же $\phi 20/25$	10/10		
		Трубопровод из чугунных			
		канализационных труб			
		по ГОСТ 6942.3 $\phi 100$	120		
		Кран пробно-спускной по ГОСТ 22395-77 $\phi 15$	1		
		Смеситель, шт	1		см. лист ВК-38, 33
		Титовая вставка			
		№ 6 с ВТ-50	1		
		Вентиль 15кч 18р по ГОСТ			
		18161-72* $\phi 15$	3		
		то же $\phi 20$	1		
		то же $\phi 25$	1		
		Вентиль 15Б16К по			
		ГОСТ 9086-74* $\phi 20$	1		
		Задвижка 30ч 6бр по			
		ГОСТ 8437-75 $\phi 100$	1		
		Манометр ОБМ1-160/100			
		по ГОСТ 8625-77	1		
		Канализационный колодец $\phi 1000$	1		h-1,48

		310-5-4		АСЗ ВК	
Малые архитектурные формы и элементы благоустройства жилых зон микрорайона					
Эл. сант.	Кирзнер	Эл. сант.	Л. 81	Элементы благоустройства	Стадии
Нач. сто	Броновички	Нач. сто	Л. 41		
Эл. спец.	Козлов	Эл. спец.	Л. 81	Р	29
Эл. сл. вл.	Лгайкова	Эл. сл. вл.	Л. 81	Плескательный бассейн тип II	
Рук. гр.	Афанасова	Рук. гр.	Л. 81	Общие данные	
				БЕЛГОСПРОЕКТ	
				г. Минск	

Инв. л. подл. Подпись и дата Возм. шиф. № Инв. л. подл. Инв. л. подл.

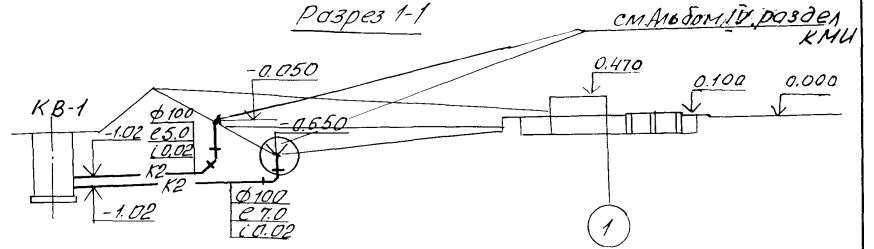
План



Условные обозначения трубопроводов

- В1 ————— холодной воды
- Т3 — Т3 — горячей воды
- Т10 — Т10 — смешанной воды
- К2 — К2 — канализация

Разрез 1-1



На разрезе бобы отметки низа канализационной трубы.

					310-5-4	АСЗ ВК
Малые архитектурные формы и элементы благоустройства жилых зон микрорайона						
Гл. сан.инж. Кирзнер	Арх. Кривко	Инж. Кривко	Инж. Кривко	Инж. Кривко	Инж. Кривко	Инж. Кривко
Нач. сто. Брановский	Инж. Кривко	Инж. Кривко	Инж. Кривко	Инж. Кривко	Инж. Кривко	Инж. Кривко
Гл. спец. Козлов	Инж. Кривко	Инж. Кривко	Инж. Кривко	Инж. Кривко	Инж. Кривко	Инж. Кривко
Гл. спец. ВК Пташкова	Инж. Кривко	Инж. Кривко	Инж. Кривко	Инж. Кривко	Инж. Кривко	Инж. Кривко
РЧК гр. Драгасенко	Инж. Кривко	Инж. Кривко	Инж. Кривко	Инж. Кривко	Инж. Кривко	Инж. Кривко
				Плескательный бассейн тип II		БЕЛГОСПРОЕКТ г. Минск
				План, Разрезы по вертикали и передним		

Формат 12

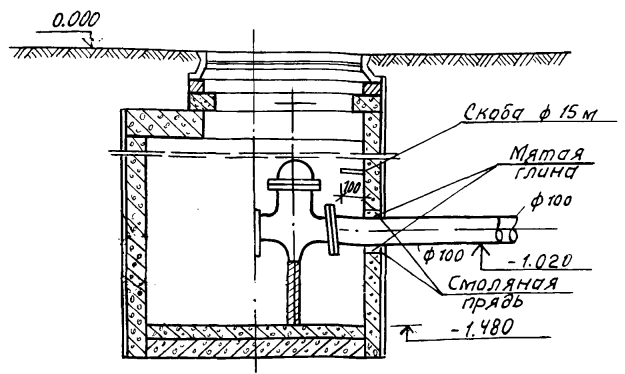
ИНВ. № 1131-4

Инв. № 1131-4  
 Проект  
 Архитектурно-строительный институт  
 Минский район  
 М. Минск  
 1981

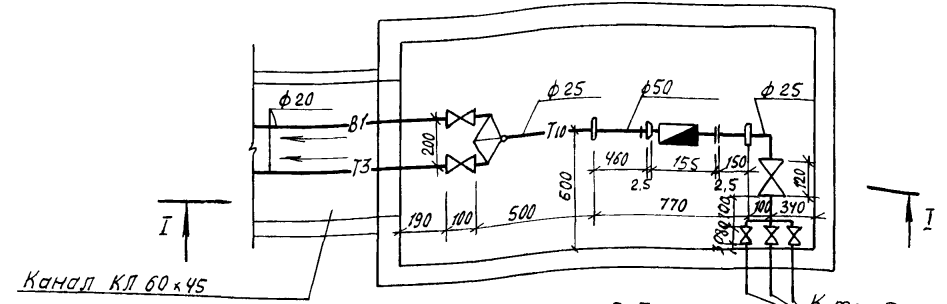


Колодец КВ-1

А-А



План



Разрез I-I

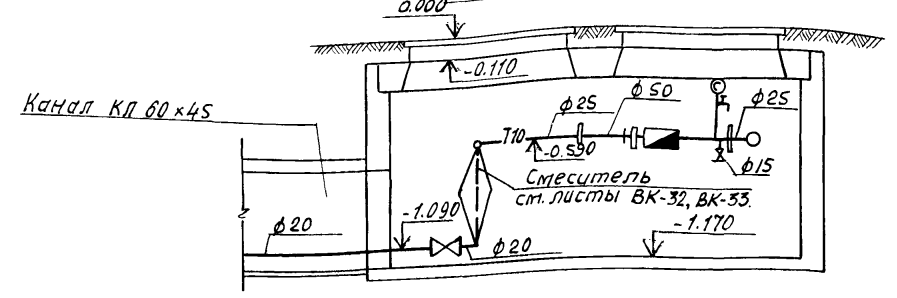
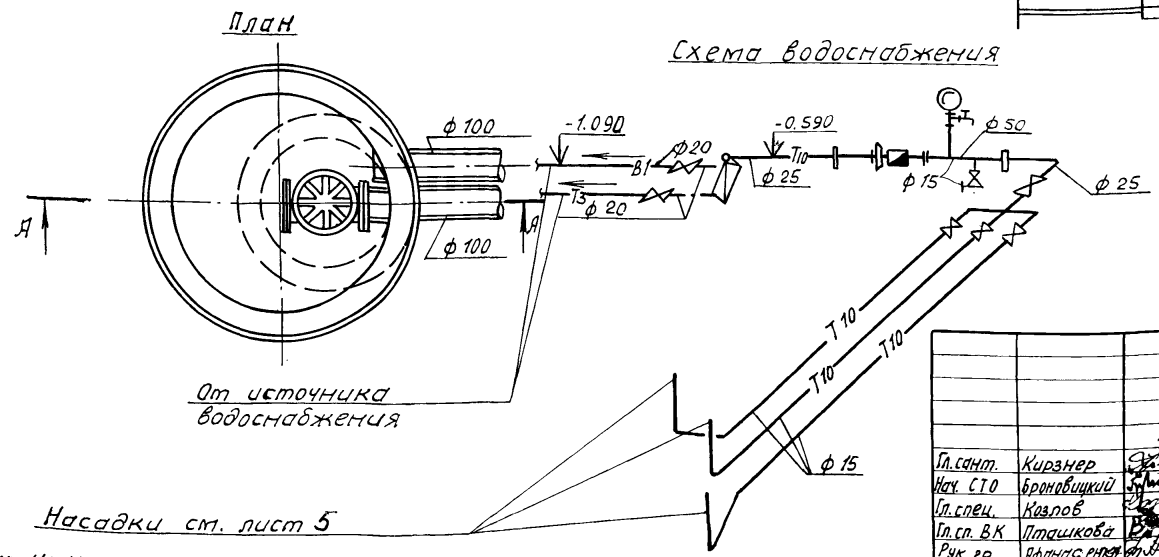


Схема водоснабжения



310-5-4

АСЗ ВК.

Малые архитектурные формы и элементы благоустройства жилых зон микрорайонов

Ин.смет.	Кирзнер	И.К.81
Нач. СТО	Брановицкий	И.К.81
Ин.спец.	Козлов	И.К.81
Ин.сп. ВК	Пташкова	И.К.81
Рук. пр.	Лобанас-оленя	И.К.81

Элементы благоустройства

Студия	Лист	Листов
Р	31	

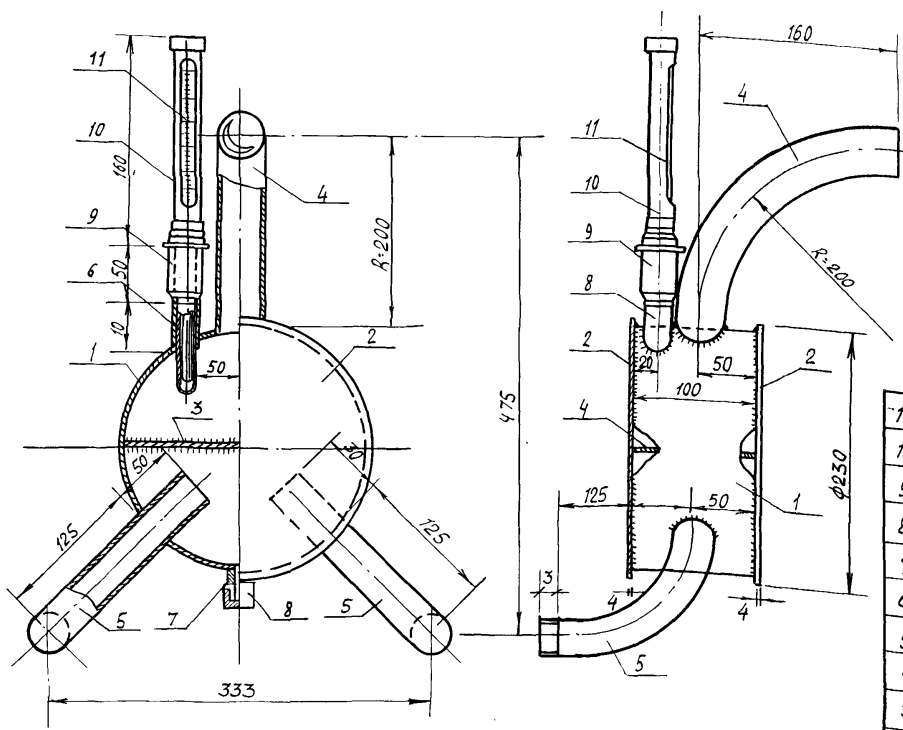
Диагностика бассейна и колодца КВ-1. Камера управления.

БЕЛГОСПРОЕКТ  
г. Минск

Насадки ст. лист 5

ИНВ. № 1131-4

Шиф. № 1000  
Издательство  
Взам. инв. №



Технические требования

1. Сварку производить электродами Э-42 ГОСТ 9467-75.
2. Катет шва не меньше толщины свариваемых деталей.
3. Сварной шов зачистить.

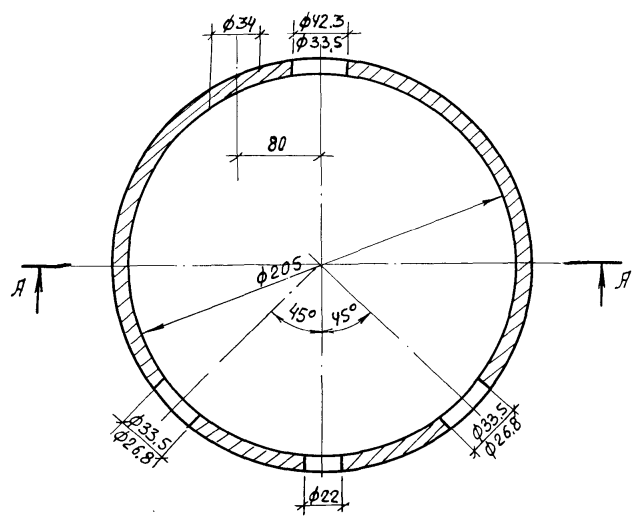
Числа в числителе - для плескательного бассейна тип I.  
 В знаменателе - для плескательного бассейна тип II.

№ поз.	Обозначение	Наименование	Кол.	шт.	Комп.	Материал	Прим.	№ лист.
11		Термометр технический АН1-0.5°-160-120 ГОСТ 2823-73	1					
10	00.00-10	Опора прямая ГОСТ 3029-75 Тупа „В“	1	0.5	0.5	Ст-3		
9	00.00-09	Бобышка БН 27×2 НЧ марка ЗКУ-1.59	1	0.6	0.6	Ст-3		
8	00.00-08	Провка д=15 ГОСТ 8963-75	1	0.05	0.03	Ковк. чугун		
7	00.00-07	Штуцер труба д=15 ГОСТ 3262-75* с=30 мм	1	0.03	0.03	Ст-3		
6	00.00-06	Патрубок-труба д=25 ГОСТ 3262-75* с=40 мм	1	0.09	0.09	Ст-10		
5	00.00-05	Патрубок труба д=25/20 ГОСТ 3262-75* с=260 мм	2	0.52 0.43	1.24 0.86	Ст-10		
4	00.00-04	Патрубок труба д=32/25 ГОСТ 3262-75* с=300 мм	1	0.92 0.82	0.92 0.82	Ст-10		
3	00.00-03	Перегородка	1	0.65	0.65	Ст-3		ВК-8
2	00.00-02	Крышка	2	5.65	11.3	Ст-3		
1	00.00-01	корпус-труба ст. бесшовная д=219×7 ГОСТ 8732-78	1	3.6	3.6	Ст-10		ВК-8
			Смеситель	19.35				

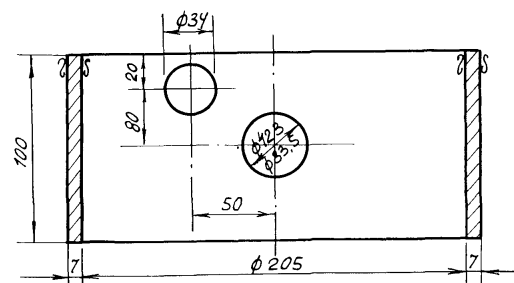
		310-5-4		АСЗ ВК	
Малые архитектурные формы и элементы благоустройства жилых зон микрорайона					
Гл. спец.	Кирзнер	И.И.	Лист	Лист	Листов
Нач. сто.	Бронюцкий	И.И.	Р	32	
Гл. спец.	Козлов	И.И.	Плескательные бассейны.		
Гл. сп. ВК	Пташкова	И.И.	Смеситель.		
Рук. гр.	Яфанасенко	И.И.	БЕЛГОСПРОЕКТ 2, Минск		

Шиф. № по вкл. Подпись и дата. Взам. инв. №

ИНВ. № 1131-4

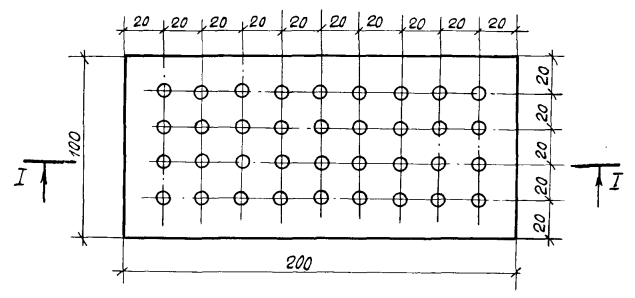


Я-Я

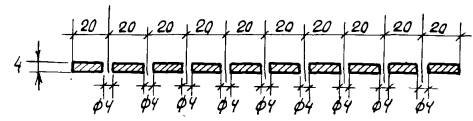


Числа в числителе для плескательного бассейна тип I  
в знаменателе для плескательного бассейна тип II

Разраб	Дата	Карпус	00.00-01
Проверил			
Труба d=219к		ГОСТ 8732-70*	Масса 3,6 Масшт. 1:25 Лист



I-I



Разраб	Дата	Перегородка	00.00-03
Проверил			
Сталь Ст-3 ГОСТ 380-71*			Масса 0,65 Масшт. 1:25 Лист

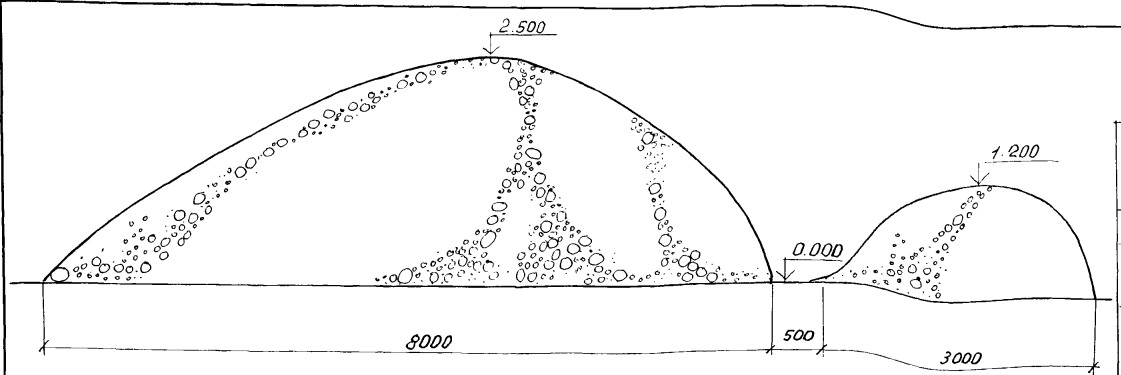
310-5-4		АС3 ВК	
Малые архитектурные формы и элементы благоустройства жилых зон микрорайонов.			
Гл. спец. Курбанер	И.к. 81	Стадия	Лист
Нач. СТО Броньцкий	И.к. 81	Р	33
Гл. спец. ВК Козлов	И.к. 81		
Рук. гр. Пташкова	И.к. 81	Плескательные бассейны.	
Рук. гр. Яфанасенко	И.к. 81	Смеситель: Детали.	
		БЕЛГОСПРОЕКТ г. МИНСК	

Инв. № подл. Подпись и дата  
Взам. инв. №

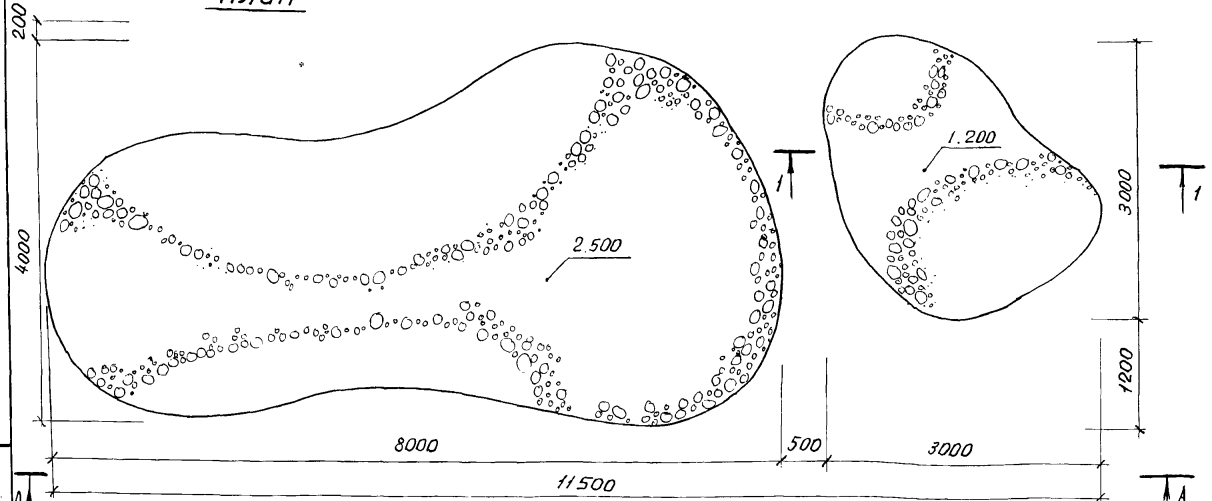
инв. № 1131-4

Таблица основных объемов работ

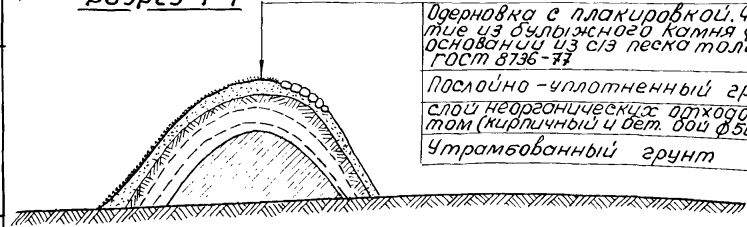
№ п/п	Наименование работ	ед. изм.	кол-во	Условн. обознач.
1	Земляные работы: насыпь	м <sup>3</sup>	50	
2	Укрепление откосов одерновкой с плакировкой	м <sup>2</sup>	50	
3	Устройство покрытия из булыжного камня ф 150 - 200 мм на основании из с/з песка толщиной - 200 мм ГОСТ 8736-77	м <sup>2</sup>	25	



План



Разрез 1-1



Одерновка с плакировкой. Частично покрытие из булыжного камня ф 150 - 200 мм на основании из с/з песка толщиной - 200 мм ГОСТ 8736-77  
 Послойно - уплотненный грунт  
 слой неорганических отходов, смешанный с грунтом (кирпичной и дет. бой ф 50 - 200 мм)  
 Утрамбованный грунт

		310-5-4		АС 3		
		Малые архитектурные формы и элементы благоустройства жилых зон микрорайонов				
Нач. АКМ-4 Князев		29.09.81	Элементы благоустройства	Стадия	Лист	Листов
Зл. конст. Михайловский		29.09.81			34	
ЗОП Вишневак		29.09.81		Горки - Искусственный рельеф. Мил I.		
ЗУП Баршай		29.09.81				
Рук. град. Сакурова		30.09.81	План. Вид А-А. Разрез 1-1			
			<b>БЕЛГОСПРОЕКТ</b> г. Минск			

инв. № 1131-4

Инв. № подл. Пароль и дата. Взам. инв. №

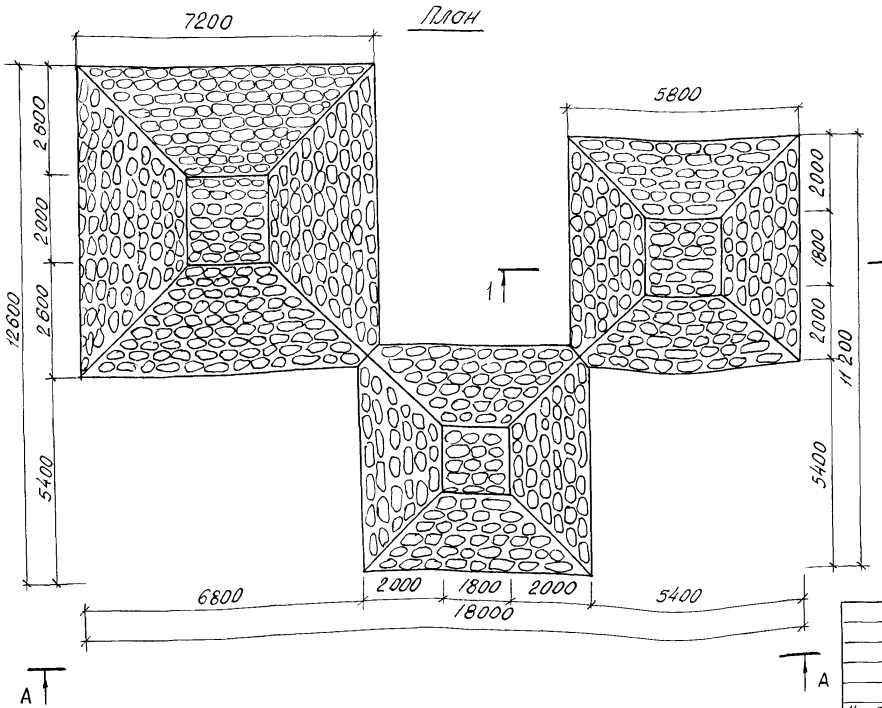
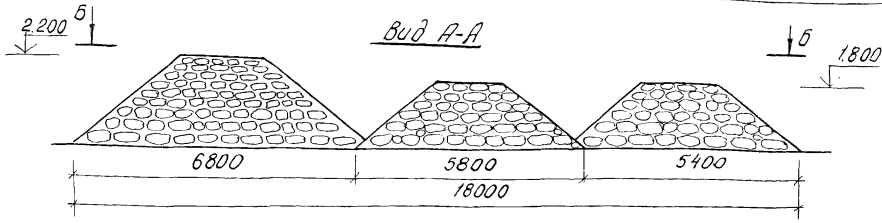


Таблица основных объемов работ

№/п/п	Наименование работ	Ед. изм.	Кол-во	Условное обознач.
1	Земляные работы: насыпь	м <sup>3</sup>	100	
2	Устройство покрытия из брусчатки или булыжного камня φ 150-200 мм, на основании из с/з песка толщиной - 200 мм ГОСТ 8736-77	м <sup>2</sup>	170	

1. Разрез 1-1 см. лист 36

Исполнитель: [Signature]

ИВВ. № 1131-4

310-5-4 AC 3

Малые архитектурные формы и элементы благоустройства жилого зон микрорайонов.

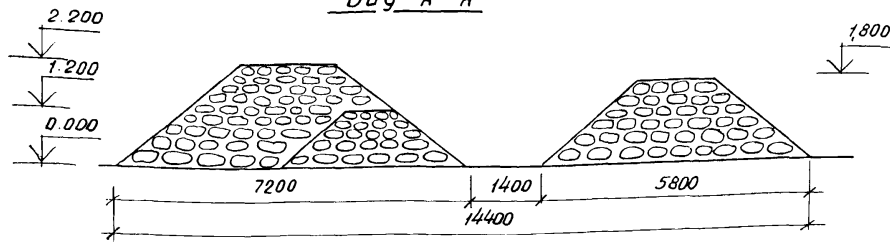
ИВВ. АКМ-4 УНУЭЭР	Элементы благоустройства	Лист	Листов
М. конст. Могилевский		р	35
Г. П. П.			
В. Ш. Ш.			
Г. П. П.			
В. Ш. Ш.			
П. Ш. Ш.			

Горки-искусственный рельеф тип II А. Горки из валунов

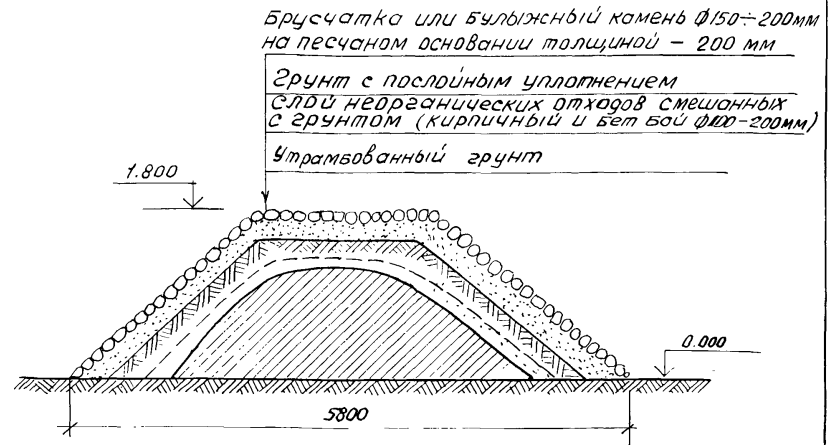
План. Вид А-А

**БЕЛГОСПРОЕКТ**  
г. Минск

Вид А-А



РАЗРЕЗ 1-1



План

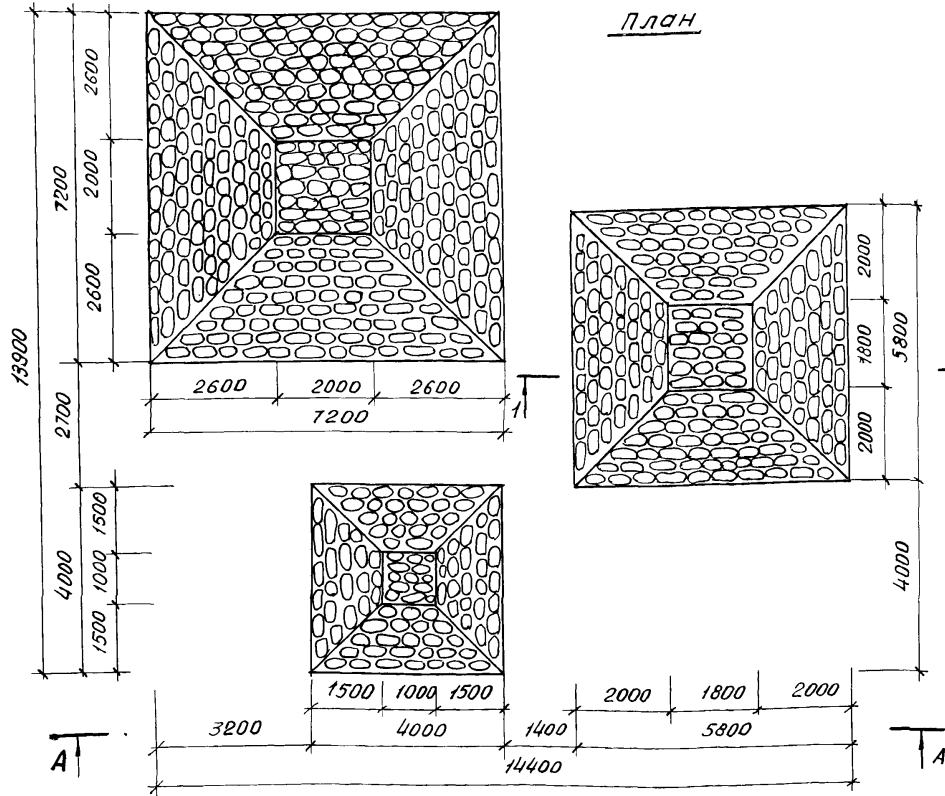


Таблица основных объемов работ

№№ п/п	Наименование работ	Ед. изм.	кол-во	Условн. обозначения
1.	Земляные работы: насыпь	м <sup>3</sup>	85	
2.	Устройство покрытия из брусчатки или булыжного камня φ150-200 мм на основании из с/з песка толщиной - 200 мм ГОСТ 8736-77	м <sup>2</sup>	150	

ЦНБ, м.г. 1991г. Подпись и дата. Взамен ЦНБ №

ИНВ. № 1131-4

310-5-4      АС-3

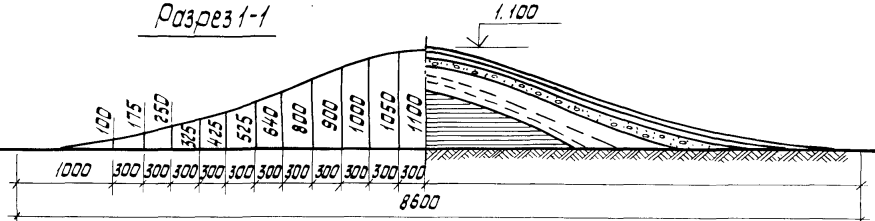
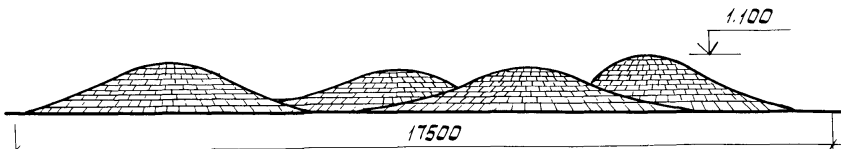
Малые архитектурные формы и элементы благоустройства жилых зон микрорайонов

Нач. АИМ-4	Кначур		22.09.81	Элементы благоустройства	Стадия	Лист	Листов
Гл. констр.	Михайловский		29.09.81		Р	36	
ГАП	Вишневецкая		22.09.81	Горки-искусственный рельеф, тип II Горки из валунов. План. Вид А-А. Разрез 1-1			
ГИП	Баршай		4.09.81				
Рук. з. арх.	Саурова		4.09.81				

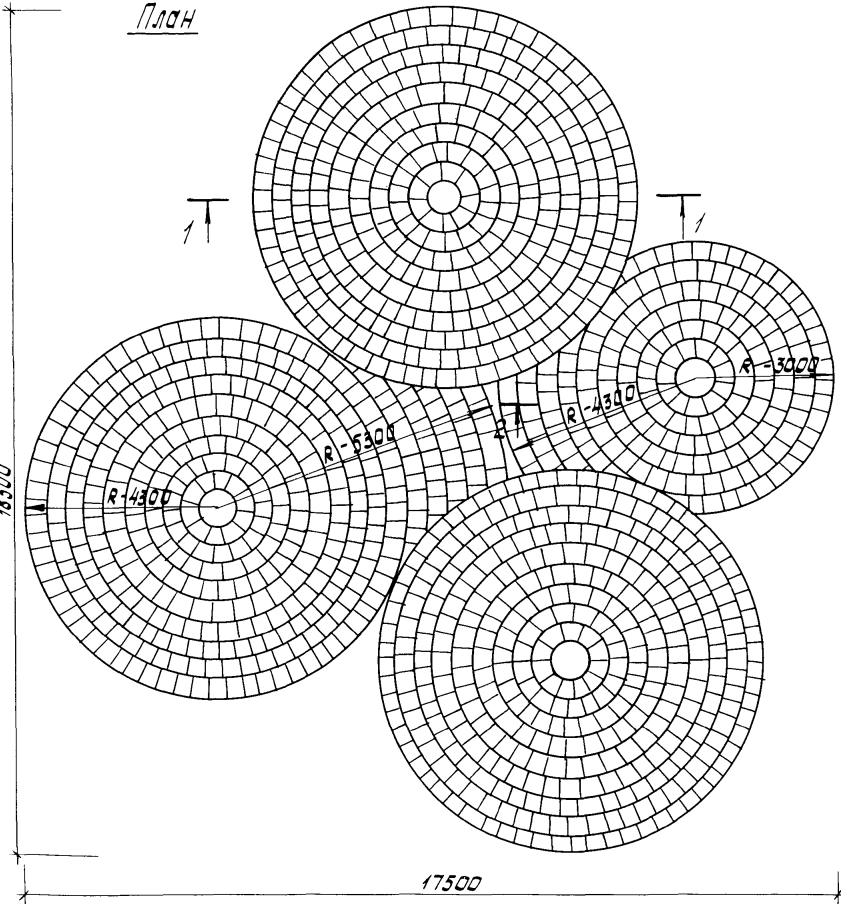
**БЕЛГОСПРОЕКТ**  
г. Минск

Вид А-А

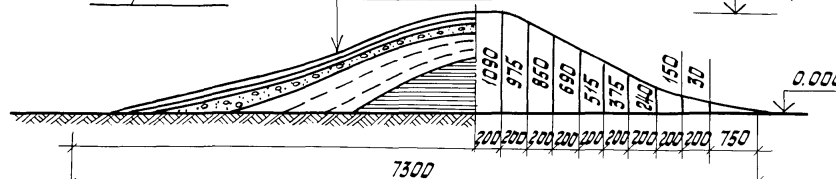
Разрез 1-1



План



Разрез 2-2



Бетонные плиты сеч. 400x400x40 см  
 ТУ-85 БССР 51-75 по цементной стяжке - 20 мм  
 на основании из бетона М-100 толщиной - 80 мм  
 песок с/з толщиной - 100 мм ГОСТ 8736-77  
 по по слою из уплотнительного грунта  
 слой чередующихся откосов смешанных с  
 грунтом (кирпичи и бет. до ф 150 - 200 мм)  
 Утрамбованный грунт

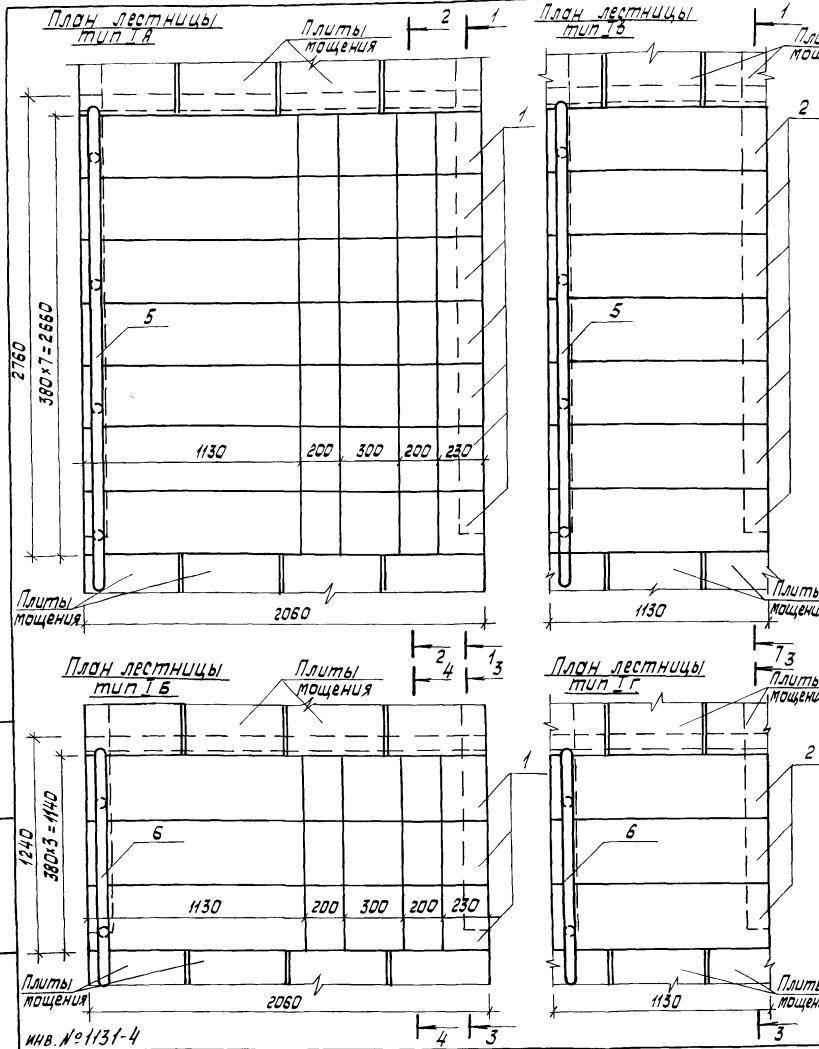
Таблица основных объемов работ

№ п/п	Наименование работ	ед. изм.	Кол-во	Условные обозначен.
1	Земляные работы: насыль	м3	30	
2	Устройство покрытия из бетонных плит 400x400x40 мм ТУ-85 БССР 51-75 по цементной стяжке - 20 мм на арч.-ванши из бетона М-100 толщиной - 80 мм ГОСТ 8424-72 и песка толщиной 100 мм ГОСТ 8736-77.	м2	240	

		310-5-4		АС3	
Малые архитектурные формы и элементы благоустройства жилых зон микрорайонов.					
Исх. акт	Киселев		29.09.81	Стадия	Лист
Тп. констр.	Михайловский		29.09.81	Р	37
ГАП	Вишневецкая		29.09.81		
ГИП	Баршай		4.09.81	Горки-искусственный рельеф	
Рук. гр.	Сачурба		4.09.81	тип - III, велодорожки	
				План. Вид А-А. Разрез 1-1; разрез 2-2	
				БЕЛГОСПРОЕКТ г. Минск	

И.В. № 1131-4. Подпись и дата выполнения

И.В. № 1131-4



Спецификация на лестницы тип I (А, Б, В, Г)

Марка поз.	Обозначение	Наименование	Кол.	Масса ед. кг	Примечание
<u>Лестница тип I А:</u>					
1	кжи-22	Ступень МЖ-3-10	7	215	
3	кжи-21	Лестничный косяк МЖ-3-8	2	305	
5	кми-44	Ограждение ММ-54	1	24.36	
7	кжи-20	Фундамент МЖ-3-7	4	133	
<u>Лестница тип I Б:</u>					
1	кжи-22	Ступень МЖ-3-10	3	102.5	
4	кжи-21	Лестничный косяк МЖ-3-9	2	155	
6	кми-44	Ограждение ММ-55	1	13.35	
7	кжи-20	Фундамент МЖ-3-7	4	133	
<u>Лестница тип I В:</u>					
2	кжи-22	Ступень МЖ-3-11	7	215	
3	кжи-21	Лестничный косяк МЖ-3-8	2	305	
5	кми-44	Ограждение ММ-54	1	24.36	
7	кжи-20	Фундамент МЖ-3-7	4	133	
<u>Лестница тип I Г:</u>					
2	кжи-22	Ступень МЖ-3-11	3	102.5	
4	кжи-21	Лестничный косяк МЖ-3-9	2	155	
6	кми-44	Ограждение ММ-55	1	13.35	
7	кжи-20	Фундамент МЖ-3-7	4	133	

1. Смотреть с листом 39.

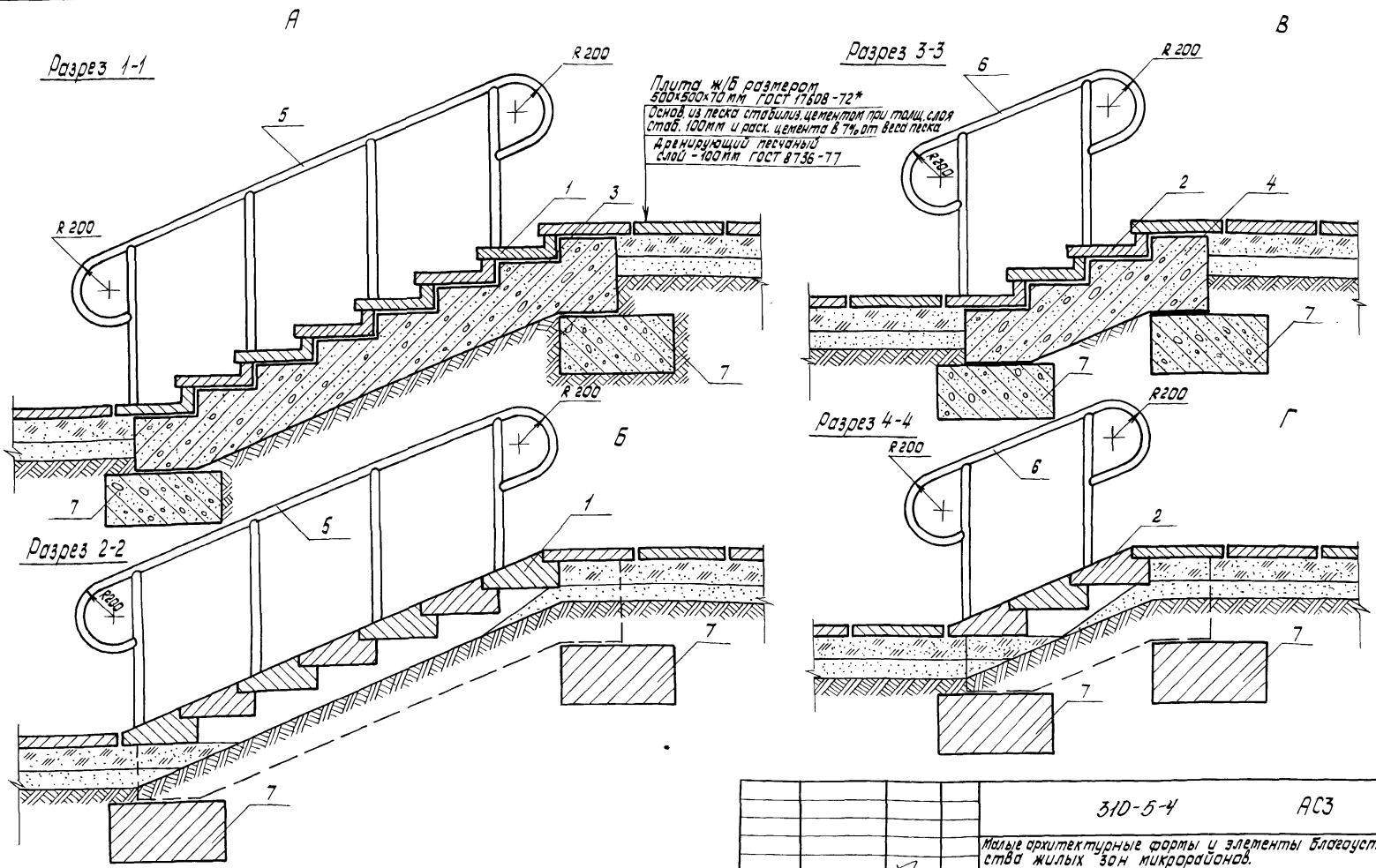
		310-5-4		АСЗ	
Малые архитектурные формы и элементы благоустройства жилых зон микрорайонов					
Элементы благоустройства				Стация	Лист
				Р	38
Лестницы наружные тип I (А, Б, В, Г) План лестниц тип I (А, Б, В, Г)				БЕЛГОСПРОЕКТ г. Минск	

ИНВ. № ПОДЛ. Подпись и дата. 13.03.01. ИНВ. №

ИНВ. № 1131-4

Копировал Савченко





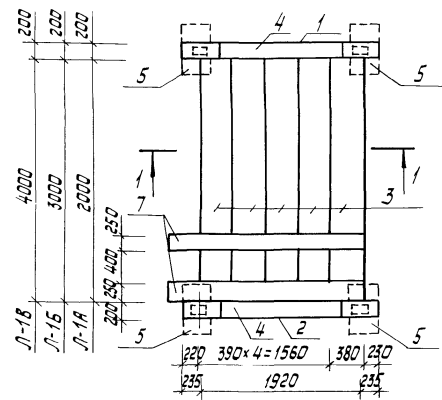
1. Смотреть с листом 38.

		310-5-4	АС3
Малые архитектурные формы и элементы благоустройства жилых зон микрорайонов.			
Нач. АИМ-4	Князев	29.09.88	Элементы благоустройства
ГЛАКОНСТА	Михайловский	29.09.88	стадия
ГИП	Вишневецкая	29.09.88	Лист
ГИП	Баршай	29.09.88	Листов
Руч. гр.	Сачарова	4.09.88	Р 39
Техник	Бондарева	29.09.88	Лестницы наружные тип I (А, Б, В, Г) Разрез 1-1; Разрез 2-2; Разрез 3-3; Разрез 4-4;
			БЕЛГОСПРОЕКТ Г. Минск

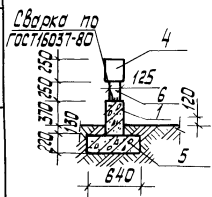
Шифр по плану, Подпись и дата, Изменения

инв. № 1131-4

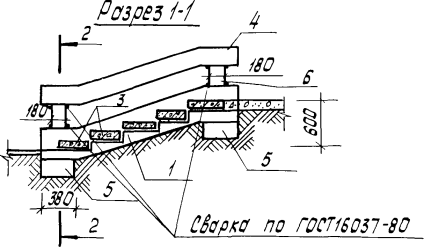
План лестниц Л-1 (А, Б, В)



Сеч. 2-2



Разрез 1-1



Сварка по ГОСТ16037-80

Сварка по ГОСТ16037-80

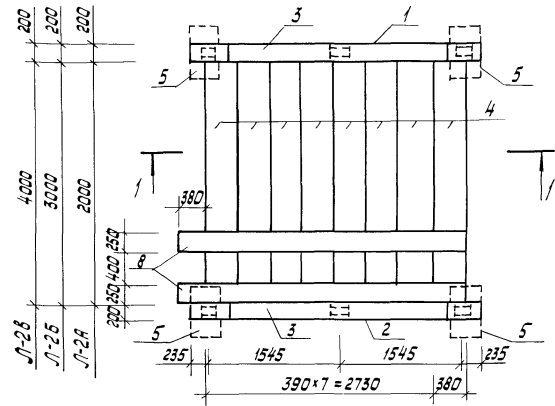
инв. №1131-4

Марка поз.	Обозначение	Наименование	Кол.	Масса ед. кг	Примечание
		Лестница Л-1А			
1	кжи-25	Лестничный косяк МЖ-3-14	1	725	
2	кжи-25	То же МЖ-3-14н	1	725	
3	кжи-29	Ступени МЖ-3-18	5	228	
4	кжи-28	Ограждение МЖ-3-17	2	325	
5	кжи-20	Фундамент МЖ-3-7	4	133	
6		Профиль прямоугольный 180x125x5 ТУ-И-2-361-78, Е-250	4	5.58	
7		Монолитный пандус из бетона М 200	2		0.029 м3
		Лестница Л-1Б:			
1	кжи-25	Лестничный косяк МЖ-3-14	1	725	
2	кжи-25	То же МЖ-3-14н	1	725	
3	кжи-29	Ступени МЖ-3-19	5	342	
4	кжи-28	Ограждение МЖ-3-17	2	325	
5	кжи-20	Фундамент МЖ-3-7	4	133	
6		Профиль прямоугольный 180x125x5 ТУ-И-2-361-78, Е-250	4	5.58	
7		Монолитный пандус из бетона М 200	2		0.029 м3
		Лестница Л-1В:			
1	кжи-25	Лестничный косяк МЖ-3-14	1	725	
2	кжи-25	То же МЖ-3-14н	1	725	
3	кжи-29	Ступени МЖ-3-20	5	456	
4	кжи-28	Ограждение МЖ-3-17	2	325	
5	кжи-20	Фундамент МЖ-3-7	4	133	
6		Профиль прямоугольный 180x125x5 ТУ-И-2-361-78, Е-250	4	5.58	
7		Монолитный пандус из бетона М 200	2		0.029 м3

		310-5-4	АС3
Малые архитектурные формы и элементы благоустройства жилых зон микрорайона			
Нач. АИМ-4	КНОУЭР	29.09.89	Элементы благоустройства
Инженер	Михайлович	29.09.89	
ГАП	Вишнева	29.09.89	Лестницы наружные тип I Л-1 (А, Б, В)
ГЛП	Баршай	4.09.89	
Рук. проек	Саурова	4.09.89	План. Разрез 1-1. Сечение 2-2
Техник	Бондарева	4.09.89	
			Стальной лист листов
			Р 40
			БЕЛГОСПРОЕКТ г. Минск

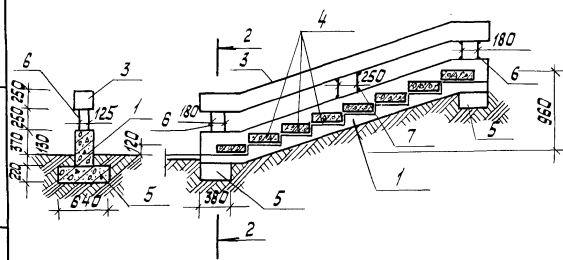
Шифр по табл. Подписи и дата исполнителя №

План лестниц Л-2 (А,Б,В)



Сеч. 2-2

Разрез 1-1



ИНВ. №1131-4

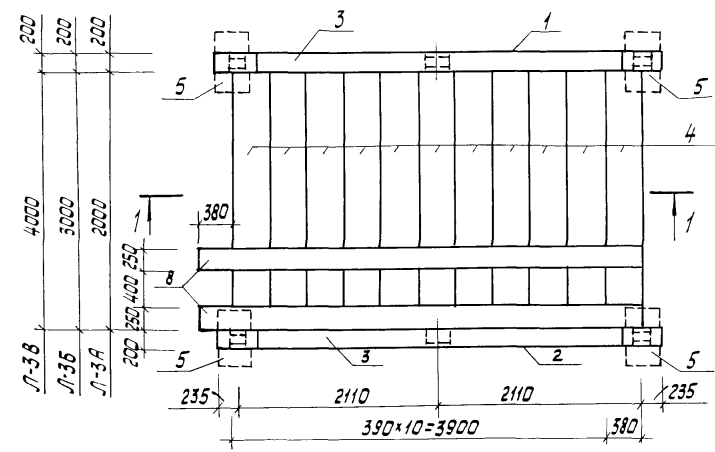
Марка поз.	Обозначение	Наименование	Кол.	Масса ед. кг	Примечание
<u>Лестница Л-2А:</u>					
1	КЖИ-24	Лестничный косяк МЖ-3-13	1	1050	
2	КЖИ-24	То же МЖ-3-13Н	1	1050	
3	КЖИ-27	Ограждение МЖ-3-16	2	475	
4	КЖИ-29	Ступени МЖ-3-18	8	228	
5	КЖИ-20	Фундамент МЖ-3-7	4	133	
6		Профиль прямоугольный 180x125x5 ТУ-И-2-361-79 Е-250	4	5.58	
7		Профиль прямоугольный 250x125x5 ТУ-И-2-361-79 Е-305	2	8.48	
8		Монолитный пандус из бетона М200	2	0.046м <sup>3</sup>	
<u>Лестница Л-2Б:</u>					
1	КЖИ-24	Лестничный косяк МЖ-3-13	1	1050	
2	КЖИ-24	То же МЖ-3-13Н	1	1050	
3	КЖИ-27	Ограждение МЖ-3-16	2	475	
4	КЖИ-29	Ступени МЖ-3-19	8	342	
5	КЖИ-20	Фундамент МЖ-3-7	4	133	
6		Профиль прямоугольный 180x125x5 ТУ-И-2-361-79 Е-250	4	5.58	
7		Профиль прямоугольный 250x125x5 ТУ-И-2-361-79 Е-305	2	8.48	
8		Монолитный пандус из бетона М200	2	0.046м <sup>3</sup>	
<u>Лестница Л-2В:</u>					
1	КЖИ-24	Лестничный косяк МЖ-3-13	1	1050	
2	КЖИ-24	То же МЖ-3-13Н	1	1050	
3	КЖИ-27	Ограждение МЖ-3-16	2	475	
4	КЖИ-29	Ступени МЖ-3-20	8	456	
5	КЖИ-20	Фундамент МЖ-3-7	4	133	
6		Профиль прямоугольный 180x125x5 ТУ-И-2-361-79 Е-250	4	5.58	
7		Профиль прямоугольный 250x125x5 ТУ-И-2-361-79 Е-305	2	8.48	
8		Монолитный пандус из бетона М200	2	0.046м <sup>3</sup>	

		310-5-4		АСЗ	
Малые архитектурные формы и элементы благоустройства жилых зон микрорайона.					
ИЗК АИМ-4	Князев	С.В.	с.р.к.	Стадия	Лист
Гл. констр.	Михайловский	Л.	с.р.к.	Р	41
Г.И.П.	Виневская	Л.	с.р.к.	Лестницы наружные тип II Л-2 (А, Б, В). План. Разрез 1-1. Сечение 2-2.	
Г.И.П.	Баршай	В.М.	с.р.к.		
Рук. г.арх.	Савцова	С.В.	с.р.к.		
Техник	Бондарева	Л.	с.р.к.	<b>БЕЛГОСПРОЕКТ</b> г. Минск	

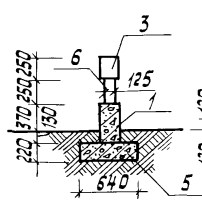
капировал Савченко

Шифр, номер, дата, подпись и дата, 530м. Шифр №

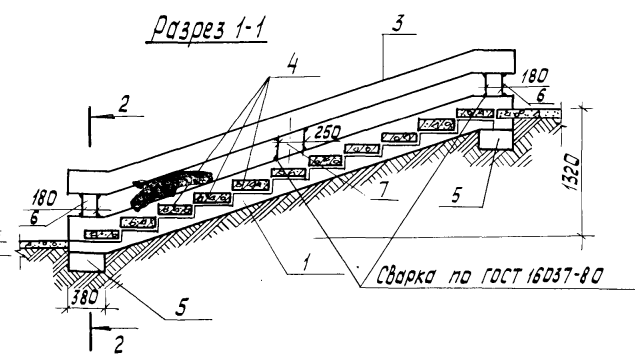
План лестниц Л-3 (А, Б, В)



Сеч. 2-2



Разрез 1-1



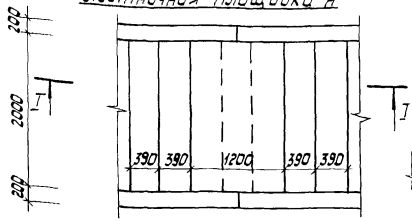
Марка поз.	Обозначение	Наименование	Кол.	Масса ед. кг	Примечание
<u>Лестница Л-3А:</u>					
1	кжи-23	Лестничный косяк МЖ-3-12	1	1400	
2	кжи-23	То же МЖ-3-12Н	1	1400	
3	кжи-26	Ограждение МЖ-3-15	2	625	
4	кжи-29	Ступени МЖ-3-18	11	228	
5	кжи-20	Фундамент МЖ-3-7	4	133	
6		Профиль прямоугольный 180x125x5 ТУ-И-2-361-79 С-250	4	5.58	
7		Профиль прямоугольный 250x125x5 ТУ-И-2-361-79 С-305	2	8.48	
8		Монолитный пандус из бетона М200	2	0.063м³	
<u>Лестница Л-3Б:</u>					
1	кжи-23	Лестничный косяк МЖ-3-12	1	1400	
2	кжи-23	То же МЖ-3-12Н	1	1400	
3	кжи-26	Ограждение МЖ-3-15	2	625	
4	кжи-29	Ступени МЖ-3-19	11	342	
5	кжи-20	Фундамент МЖ-3-17	4	133	
6		Профиль прямоугольный 180x125x5 ТУ-И-2-361-79 С-250	4	5.58	
7		Профиль прямоугольный 250x125x5 ТУ-И-2-361-79 С-305	2	8.48	
8		Монолитный пандус из бетона М200	2	0.063м³	
<u>Лестница Л-3В:</u>					
1	кжи-23	Лестничный косяк МЖ-3-12	1	1400	
2	кжи-23	То же МЖ-3-12Н	1	1400	
3	кжи-26	Ограждение МЖ-3-15	2	625	
4	кжи-29	Ступени МЖ-3-20	11	456	
5	кжи-20	Фундамент МЖ-3-7	4	133	
6		Профиль прямоугольный 180x125x5 ТУ-И-2-361-79 С-250	4	5.58	
7		Профиль прямоугольный 250x125x5 ТУ-И-2-361-79 С-305	2	8.48	
8		Монолитный пандус из бетона М200	2	0.063м³	

		310-5-4		АС3	
Малые архитектурные формы и элементы благоустройства жилых зон микрорайонов					
Нач. АРМЧ	Кнауэр	29.09.81	Элементы благоустройства	Студия	Лист
Сл. констр.	Михайловский	29.09.81		Р	42
ГАП	Вишневецкая	29.09.81			
ГИП	Баршай	4.09.81	Лестницы, наружные тип II Л-3 (А, Б, В)	БЕЛГОСПРОЕКТ г. Минск	
Рук. арх. арх.	Саурова	4.09.81			
Техник	Бондарева	4.09.81			

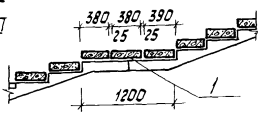
ИНВ. № 1131-4  
Лист № 42  
Масштаб 1:20  
Содержание: План и сечение

ИНВ. № 1131-4

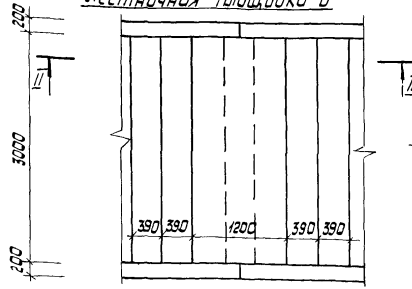
Лестничная площадка А



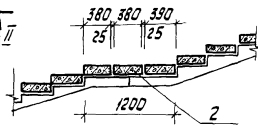
Разрез I-I



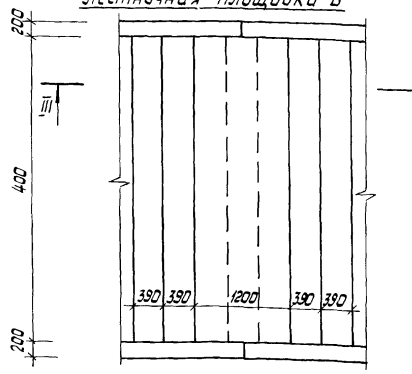
Лестничная площадка Б



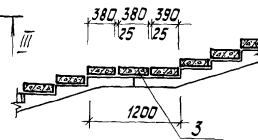
Разрез II-II



Лестничная площадка В



Разрез III-III



Спецификация изделий лестничных площадок.

Марка поз.	Обозначение	Наименование	Кол.	Масса ед. кг	Примечание
		Лестничная площадка А:			
1	КЖИ-29	Ступень мж-3-18	1	228	
		Лестничная площадка Б:			
2	КЖИ-29	Ступень мж-3-19	1	342	
		Лестничная площадка В:			
3	КЖИ-29	Ступень мж-3-20.	1	456	

Инв. №1131-4  
Лин. №1131-4  
Подпись и дата  
Взам. инв. №

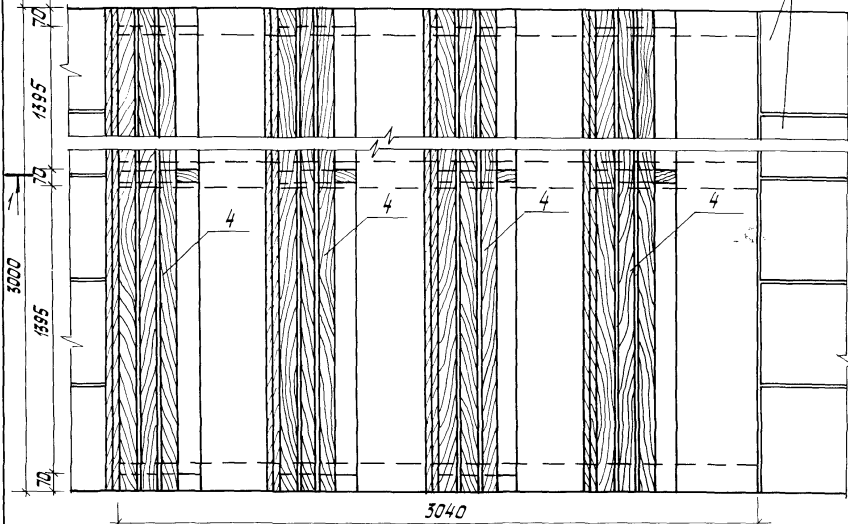
инв. №1131-4

		310-5-4		АС3		
Малые архитектурные формы и элементы благоустройства жилых зон микрорайонов.						
Нач. а.кт.ч.	Князев	4.09.81	Элементы благоустройства.	Листов	43	
Гл. констр.	Михайловский	4.09.81		Р	43	Листов
Г.А.П.	Виневская	4.09.81				
Г.П.П.	Варшав	4.09.81				
Рук. групп.	Саврова	4.09.81	Лестницы наружные тип I п.1,2,3 (А, Б, В).	БЕЛГОСПРОЕКТ		
Техник	Бондарева	4.09.81	Лестничные площадки (А, Б, В).	г. Минск		

Копировал Савченко

План

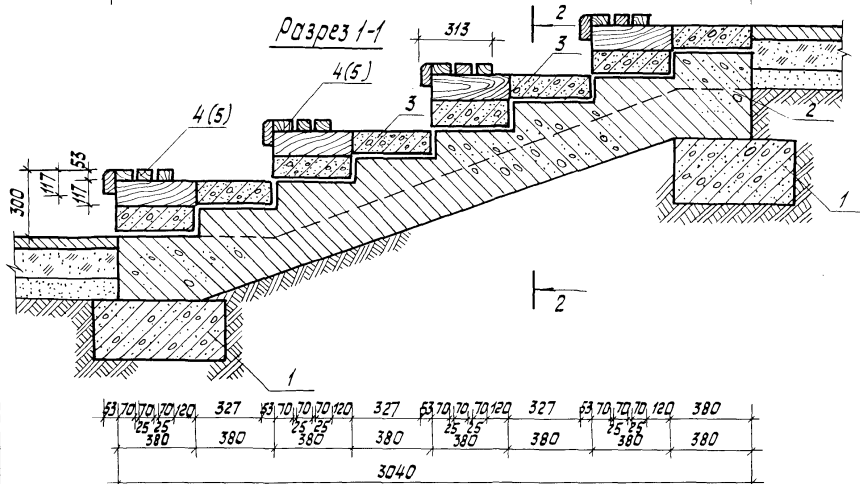
Плиты  
мощения



Спецификация на лестницы-трибуны тип IА и тип IБ

Марка поз.	Обозначение	Наименование	Кол.	Масса ед. кг	Примечание
Лестница-трибуна тип IА					
1	КЖИ-20	Фундамент МЖ-3-7	6	133.0	
2	КЖИ-21	Лестничный косяк МЖ-3-8	3	305.0	
3	КЖИ-29	Ступень МЖ-3-19	8	342.0	
4	КДИ-30	МД-1-36	4		0.0675м³
Лестница-трибуна тип IБ					
1	КЖИ-20	Фундамент МЖ-3-7	6	133.0	
2	КЖИ-21	Лестничный косяк МЖ-3-8	3	305.0	
3	КЖИ-29	Ступень МЖ-3-19	8	342.0	
5	КДИ-31	МД-1-37	4	0.0326м³	

Разрез 1-1



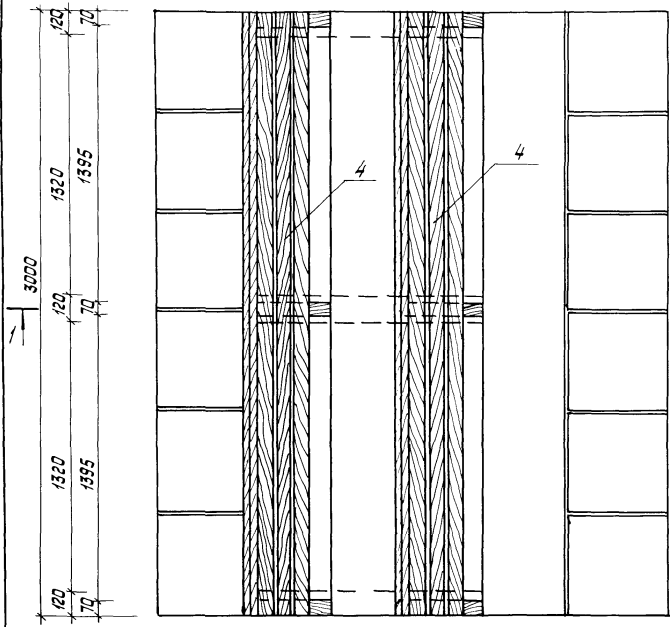
1. Разрез 2-2 и поз. 5 см. лист 45.

Шиб. № табл. Подпись и дата 33040 ДИ. №

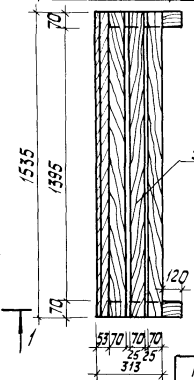
инв. № 1131-4

		310-5-4		АСЗ	
Малые архитектурные формы и элементы благоустройства жилых зон микрорайонов.					
Изд. АКМ-4	Князев	29.09.11	Элементы благоустройства.	Стадия	Лист
Гл. констр.	Михайловский	29.09.11		р	44
Г.А.П.	Вишневецкая	29.09.11			
Г.И.П.	Баршай	04.09.11	Лестницы-трибуны тип IА	БЕЛГОСПРОЕКТ г. Минск	
Арх.г.р.	Глушова	04.09.11	и тип IБ.		
Техник	Бондарева	04.09.11	План. Разрез 1-1.		
Копирова Л. Савченко					

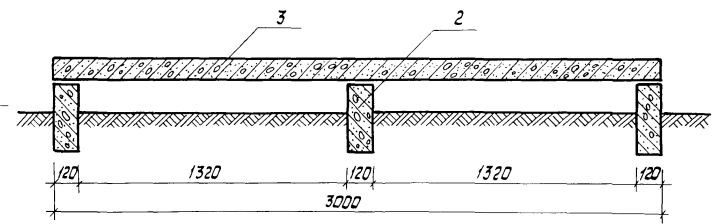
План



Вариант помоста для организации прохода



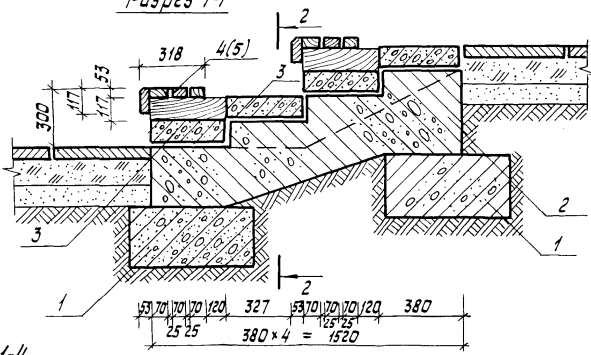
Разрез 2-2



Спецификация на лестницы-трибуны тип II А и тип II Б

Марка поз.	Обозначение	Наименование	Кол.	Масса ед. кг	Примечание
		Лестница-трибуна тип II А			
1	кжи-20	Фундамент МЖ-3-7	6	133.0	
2	кжи-21	Лестничный косяк МЖ-3-9	3	155.0	
3	кжи-29	Ступень МЖ-3-19	4	342.0	
4	КДИ-30	МД-1-36	2		0.0675м³
		Лестница-трибуна тип II Б			
1	кжи-20	Фундамент МЖ-3-7	6	133.0	
2	кжи-21	Лестничный косяк МЖ-3-9	3	155.0	
3	кжи-29	Ступень МЖ-3-19	4	342.0	
5	КДИ-31	МД-1-37	2		0.0326м³

Разрез 1-1



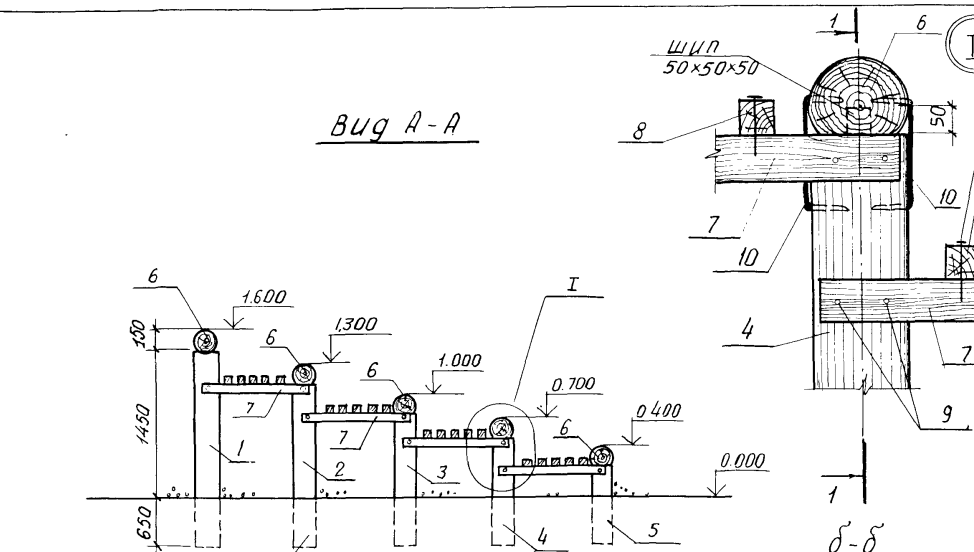
1. Смотреть с листом 44.

		310-5-4		АСЗ
Малые архитектурные формы и элементы благоустройства жилых зон микрорайонов.				
Нач. Акт. М. Князева	29.09.88	Элементы благоустройства.	Стадия	Лист
Гл. констр. Михайлова	29.09.88		Р	45
ГАП Вишнева	29.09.88			
ГИП Баршай	01.08.88			
Рук. работ Саврова	04.08.88	Лестницы-трибуны тип II А, тип II Б.	БЕЛГОСПРОЕКТ г. Минск	
Техник Бондарева	04.08.88	План. Разрез 1-1, Разрез 2-2. Вариант помоста для прохода.		

Копировал Савченко

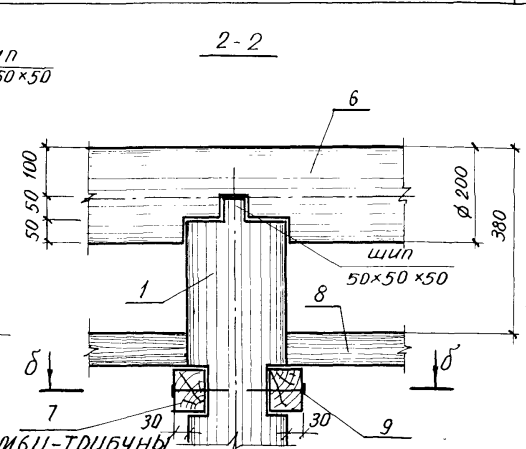
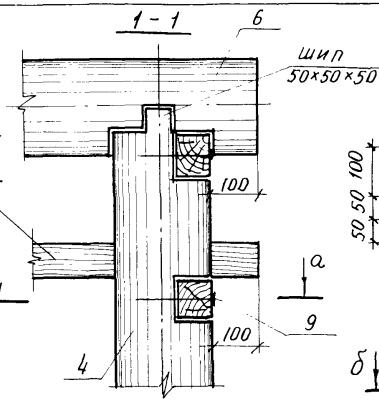
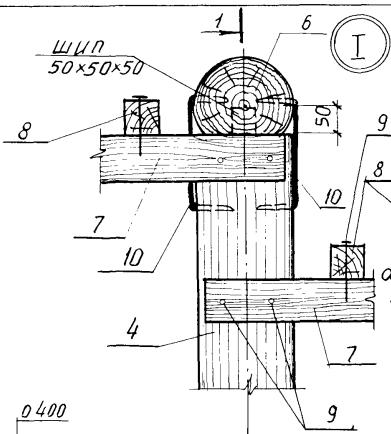
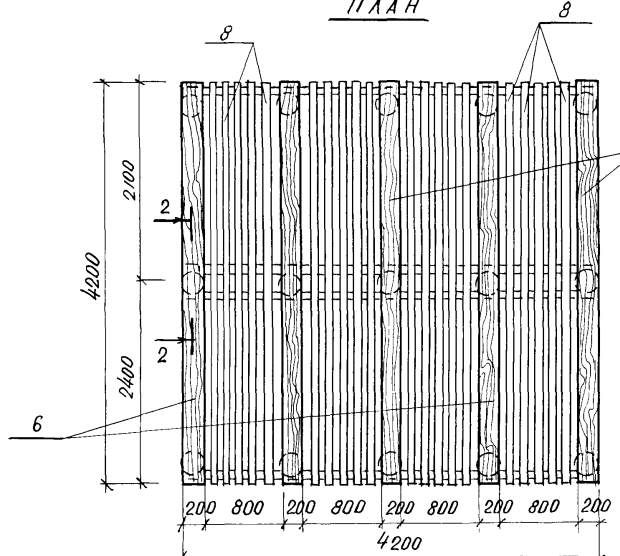
Ш. № 1131-4. Подпись и дата. 13.01.1989 г.

ИНВ. № 1131-4



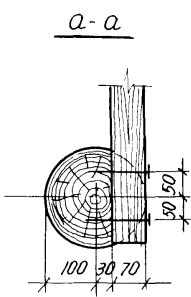
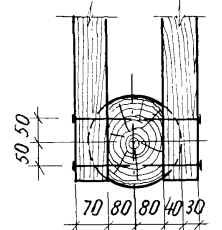
Окраска горячим битумом за 2 раза

ПЛАН



Спецификация на скамьи-трибуны

Марка	Обозначение	Наименование	Кол.	Масса ед. кг.	Примеч.
1	ГОСТ 9463-72*	Бревно ф 200, л=2150	3		0,0675 м³
2	ГОСТ 9463-72*	Бревно ф 200, л=1850	3		0,0581 м³
3	ГОСТ 9463-72*	Бревно ф 200, л=1550	3		0,0487 м³
4	ГОСТ 9463-72*	Бревно ф 200, л=1250	3		0,0393 м³
5	ГОСТ 9463-72*	Бревно ф 200, л=950	3		0,0298 м³
6	ГОСТ 9463-72*	Бревно ф 200, л=4200	5		0,1319 м³
7	ГОСТ 24454-80 Е	Брус 70x92, л=1200	16		0,0077 м³
8	ГОСТ 24454-80 Е	Брус 70x70, л=2100	40		0,0103 м³
9	ГОСТ 4028-63*	Гвозди К4.0x120	150	0,0118	
10	ТУ 205 БССР 150-75	Скоба ф 10 л=400	30	0,247	

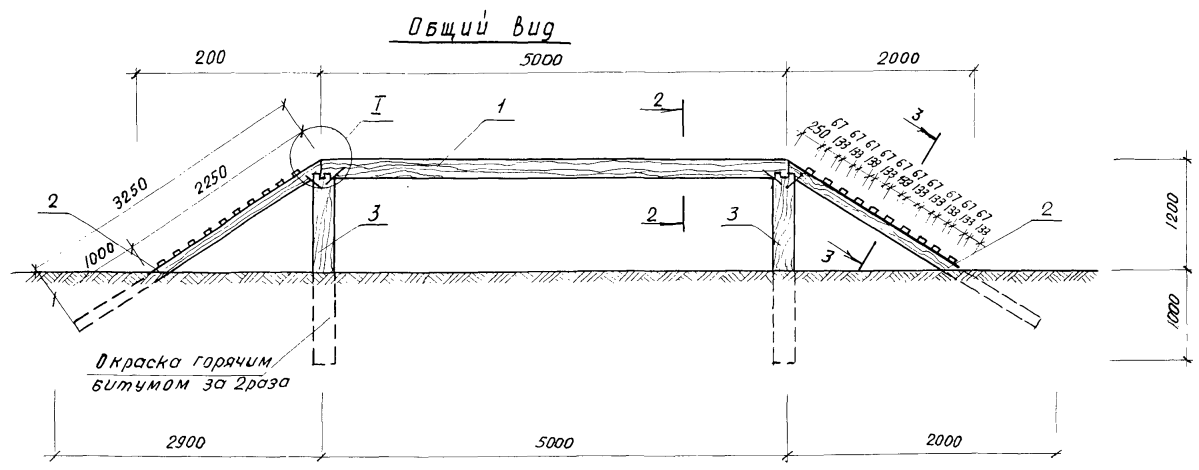


Инв. № подл. Подпись и печать вом. Инв. №

Инв. № 1131-4

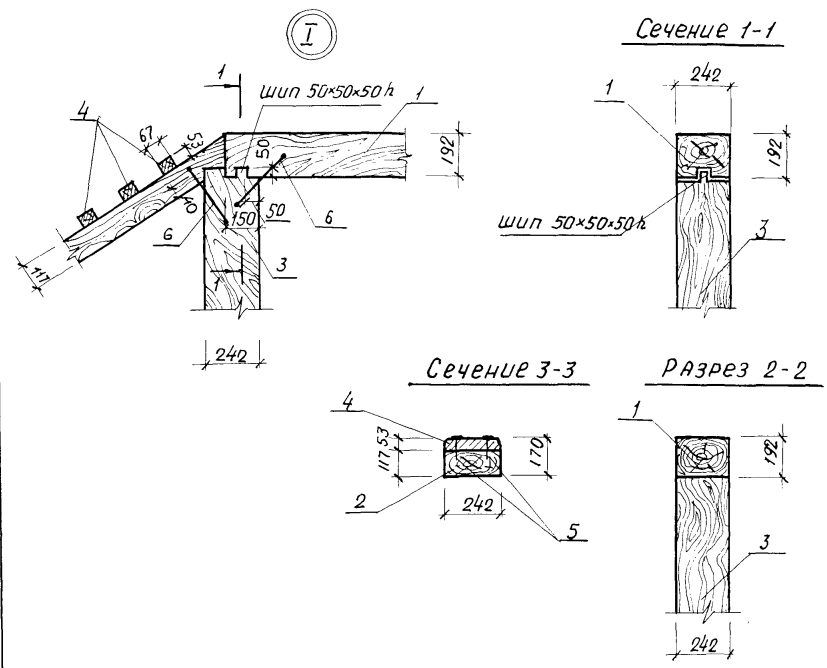
		310-5-4		АС-3	
Малые архитектурные формы и элементы благоустройства жилых зон микрорайонов.					
Нач. АИМ	Князур		29.09.81	Студия	Лист
Гл. констр.	Михайловский		29.09.81	Р	46
ГДП	Вишневецкая		29.09.81		
ГЦП	Боршай		4.09.81		
Архитектр.	Зданевич		4.09.81		
Техник	Поланова		4.09.81		
Элементы благоустройства Скамьи-трибуны. Вид А-А, план.					
				<b>БЕЛГОСПРОЕКТ</b> г. Минск	





Спецификация на бум для собак

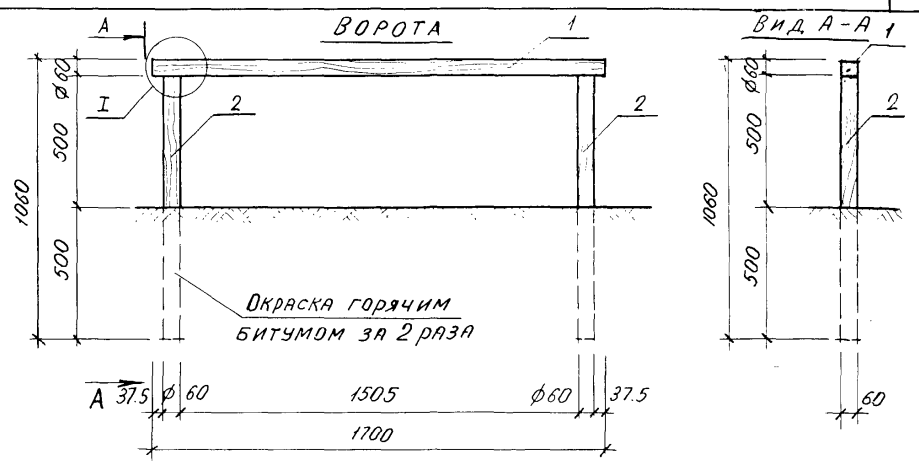
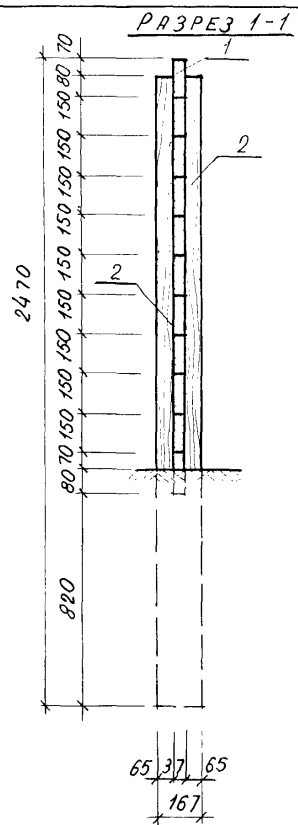
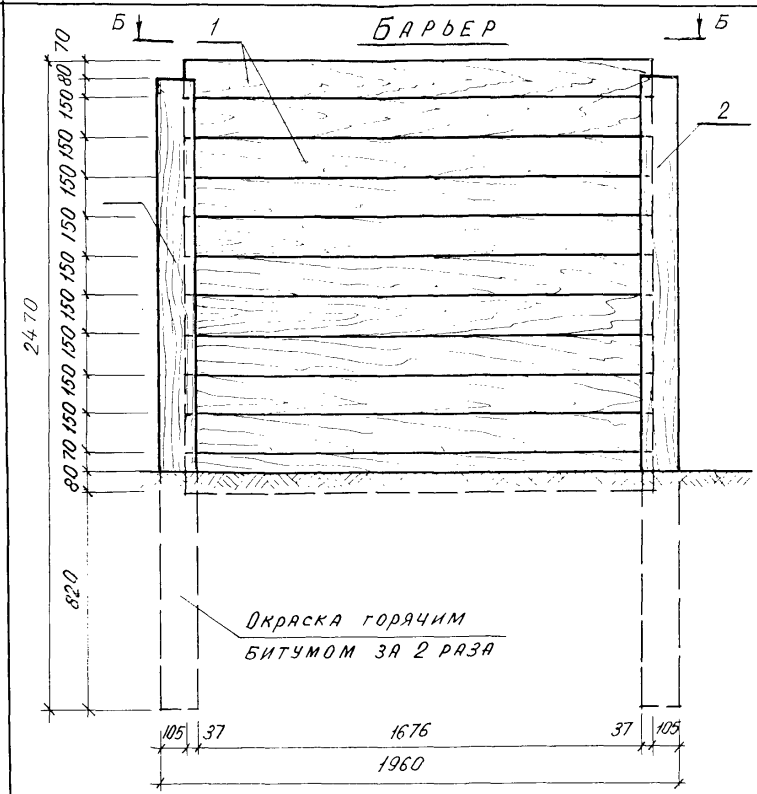
Марка поз.	Обозначение	наименование	кол.	Масса ед.кг.	Примечание
1	ГОСТ 24454 - 80 Е	242 × 192, ℓ = 5000	1	0,25 м <sup>3</sup>	
2	"	242 × 47, ℓ = 3250	2	0,10 м <sup>3</sup>	
3	"	242 × 242, ℓ = 1950	2	0,125 м <sup>3</sup>	
4	"	67 × 58, ℓ = 242	20	0,001 м <sup>3</sup>	
5	ГОСТ 4028 - 63 *	Гвозди К4 × 100	40	0,382 кг	Общая масса
6	ГОСТ 5781 - 75	скоба φ 10 А I, ℓ = 400	4	0,250	



Шифр инв. №:  
Взамен инв. №:  
Полость и дата:  
Шифр № подл.

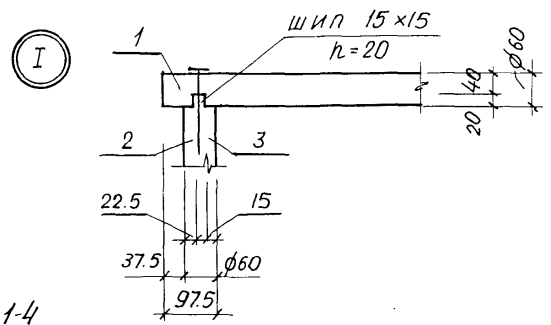
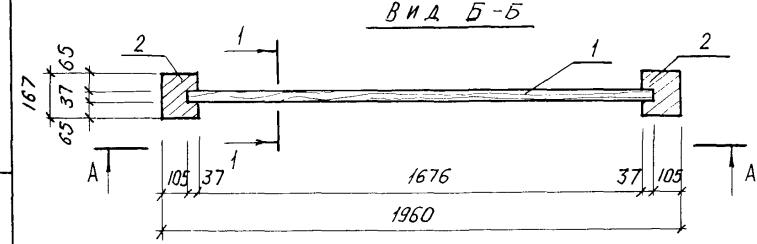
инв. № 1131-4

		310-5-4		АС-3	
Малые архитектурные формы и элементы благоустройства жилых зон микрорайонов					
Нач. РММ-4	Кначэр	29.09.81	элементы благоустройства	Стадия	Лист
Зл. констр.	Михайловский	29.09.81		Р	47
Г.П.	Вишневская	29.09.81			
Г.П.	Баршай	4.09.81			
Ст. инж.	Березовский	4.09.81	бум для собак.	БЕЛГОСПРОЕКТ г. Минск	
Техник	Столярова	4.09.81	Общий вид. Узел 1. Сечения 1-1, 2-2, 3-3.		



СПЕЦИФИКАЦИЯ НА БАРЬЕР И ВОРОТА ДЛЯ СОБАК

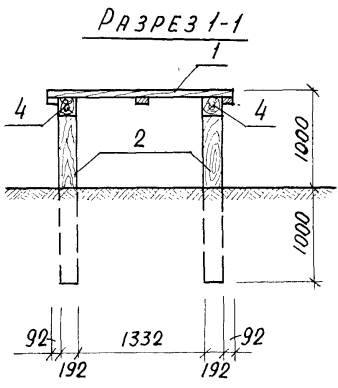
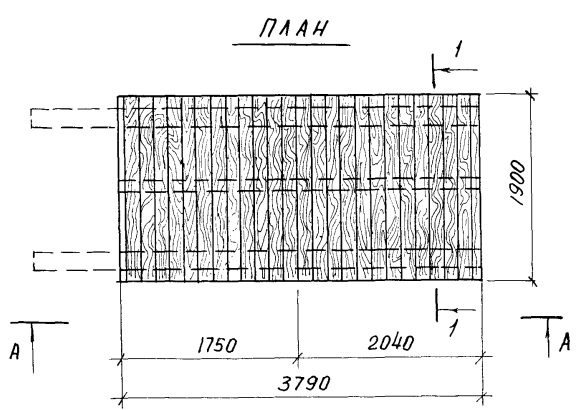
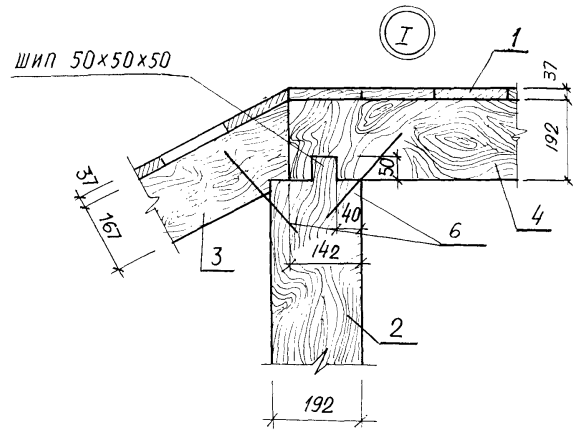
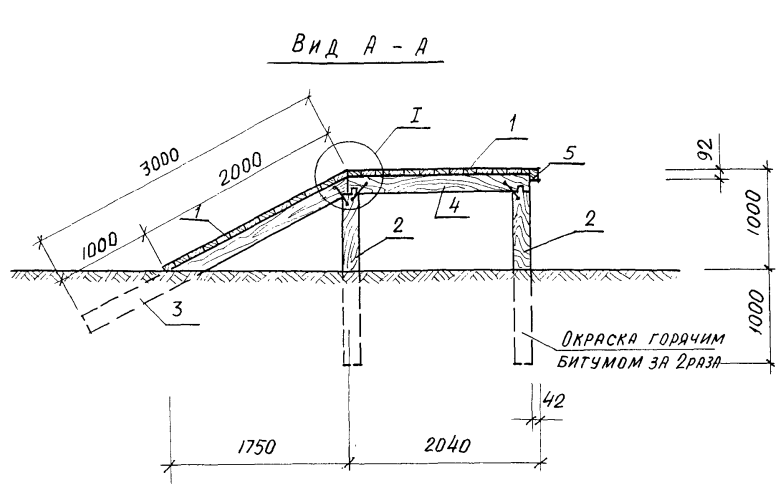
МАРКА ПОЗ.	ОБОЗНАЧЕНИЕ	НАИМЕНОВАНИЕ	КОЛ.	МАССА ЕД. КГ.	ПРИМЕЧАНИЕ
БАРЬЕР:					
1	ГОСТ 24454-80Е	37 × 150 ; l = 1750	11	0,011 м <sup>3</sup>	
2	ГОСТ 24454-60Е	142 × 167 ; l = 2400	2	0,066 м <sup>3</sup>	
3	ГОСТ 4028-63*	Гвозди К4 × 100	44	0,390	Общий
Ворота:					
	ГОСТ 9463-72*	φ 60 ; l = 1700	1	0,005 м <sup>3</sup>	
	ГОСТ 9463-72*	φ 60 ; l = 1200	2	0,004 м <sup>3</sup>	
3	ГОСТ 4028-63*	Гвозди К5 × 150	2		



Инв. № подл. Подпись и дата. Взам. инв. №

инв. № 1131-4

		310-5-4		АС 3	
МЯГКИЕ АРХИТЕКТУРНЫЕ ФОРМЫ И ЭЛЕМЕНТЫ БЛАГОУСТРОЙСТВА В ЖИЛЫХ ЗОНАХ МИКРОРАЙОНОВ					
Нач. АКМ-4	Князев	29.09.81	Элементы благоустройства	Стадия	Лист
Гл. констр.	Михайловский	29.09.81		Р	48
ГАП	Виницкая	29.09.81			
ГИП	Баршай	4.09.81	БАРЬЕР И ВОРОТА ДЛЯ СОБАК.	БЕЛГОСПРОЕКТ	
Ст. инж.	Березовский	1.10.81			
Архитект.	Поликарпова	4.09.81	Общий вид. Разрез 1-1. Вид А-А, Вид Б-Б. Узел I.	Г. Минск	



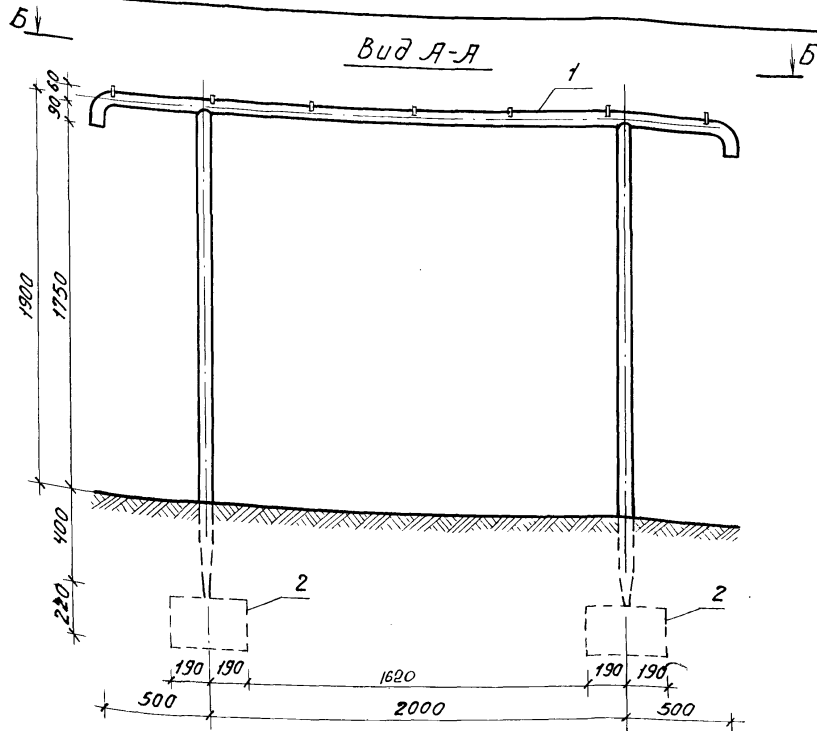
СПЕЦИФИКАЦИЯ НА ПОМОСТ РАЗБЕГА ДЛЯ СОБАК

МАРКА, ПОЗ.	ОБОЗНАЧЕНИЕ	НАИМЕНОВАНИЕ	КОЛ.	МАССА ЕД, КГ	ПРИМЕЧАНИЕ
1	КДИ-15	ЩИТ МД-1-13	2		0,209 м³
2	ГОСТ 24454-80 Е	192×192, ℓ=1820	4		0,073 м³
3	ГОСТ 24454-80 Е	167×192, ℓ=3000	2		0,105 м³
4	ГОСТ 24454-80 Е	192×192, ℓ=1998	2		0,080 м³
5	ГОСТ 24454-80 Е	42×92, ℓ=1900	1		0,010 м³
6	ГОСТ 5781-75 ГОСТ 4028-63*	СКОБА Ф8А-І, ℓ=350 ГВОЗДИ К4×100	6 100	0,14 0,01	

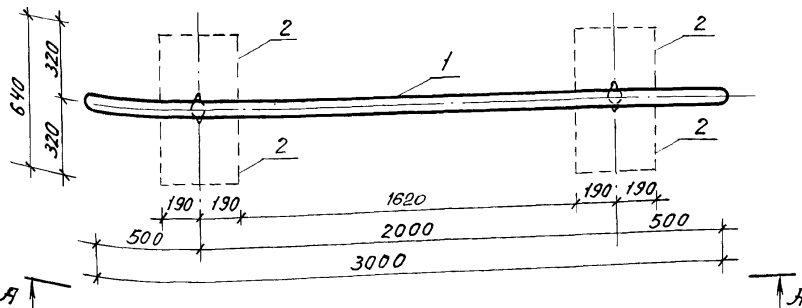
ИЗВ. № 1000. ПОДПИСЬ И ДАТА ОТЗЫВЕН АНГЛ

ИНВ. № 1131-4

		310-5-4		АС 3	
НАЧ. АКМЧ КНАУЗР		29.09.81		МАЛЫЕ АРХИТЕКТУРНЫЕ ФОРМЫ И ЭЛЕМЕНТЫ БЛАГОУСТРОЙСТВА ЖИЛЫХ ЗОН МИКРОРАЙОНОВ.	
ГЛ. КОНСТР. МИХАЙЛОВСКИЙ	29.09.81	Элементы благоустройства		СТАДИЯ	ЛИСТ
ГЛАП. ВИШНЕВСКАЯ	29.09.81			Р	49
ГИП. БАРШАЙ	29.09.81	ПОМОСТ РАЗБЕГА ДЛЯ СОБАК. ПЛАН. ВИД А-А. РАЗРЕЗ 1-1. УЗЕЛ 1.		БЕЛГОСПРОЕКТ	
СТ. ИНЖ. БЕРЕЗОВСКИЙ	29.09.81			Г. МИНСК	
АРХИТ. ЗДАНЕВИЧ	1.10.81				
ТЕХНИК. СТОЛЯРОВА	1.10.81				



Вид Б-Б



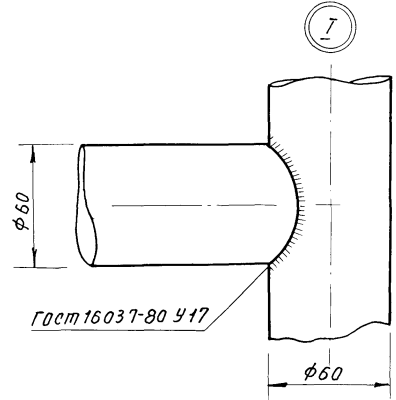
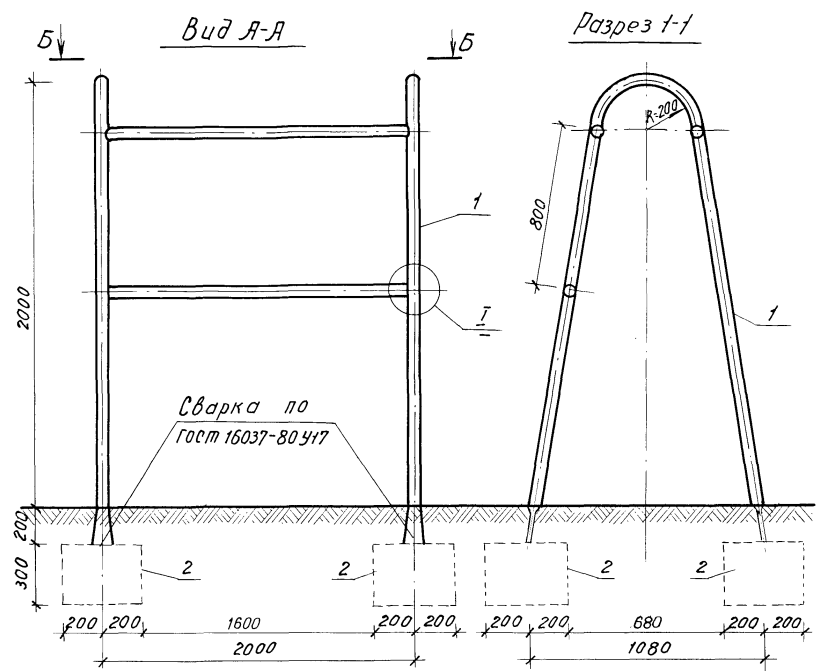
Спецификация изделий на стойку для сушки белья

Марка поз.	Обозначение	Наименование	Кол.	Масса ед. кг	Примечание
		Сборочные единицы			
1	КМИ-13	Стойка ММ-13	1	34.63	
2	КЖИ-20	Фундамент МЖ-3-7	1	133	

Инв. № 1131-4  
 Подпись и печать исполнителя

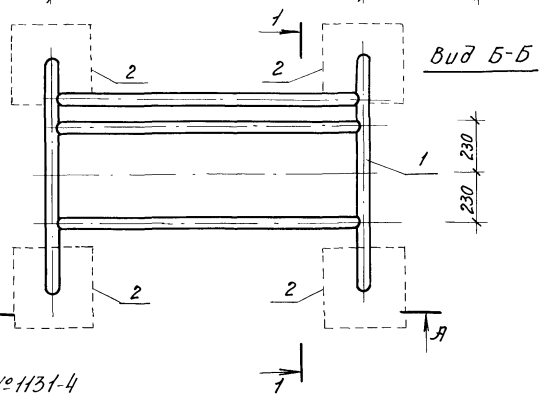
Инв. № 1131-4

		310-5-4		АСЗ	
Малые архитектурные формы и элементы благоустройства жилых зон микрорайонов					
Исполн.	Нач.кв.	Уч.	Кв.	Элементы благоустройства	Стация Лист Листов
Г.А. Констр.	Михайловский	29.09.81	29.09.81	Р	50
Г.А.П.	Виницкая	29.09.81	29.09.81		
Г.И.П.	Баршай	29.09.81	29.09.81	Стойка для сушки белья.	
Арх.	Зданевич	29.09.81	29.09.81	Вид А-А. Вид Б-Б.	
Техник	Бандарева	29.09.81	29.09.81	БЕЛГОСПРОЕКТ	
				г. Минск	



Спецификация изделий на стойку для чистки ковров и домашних вещей

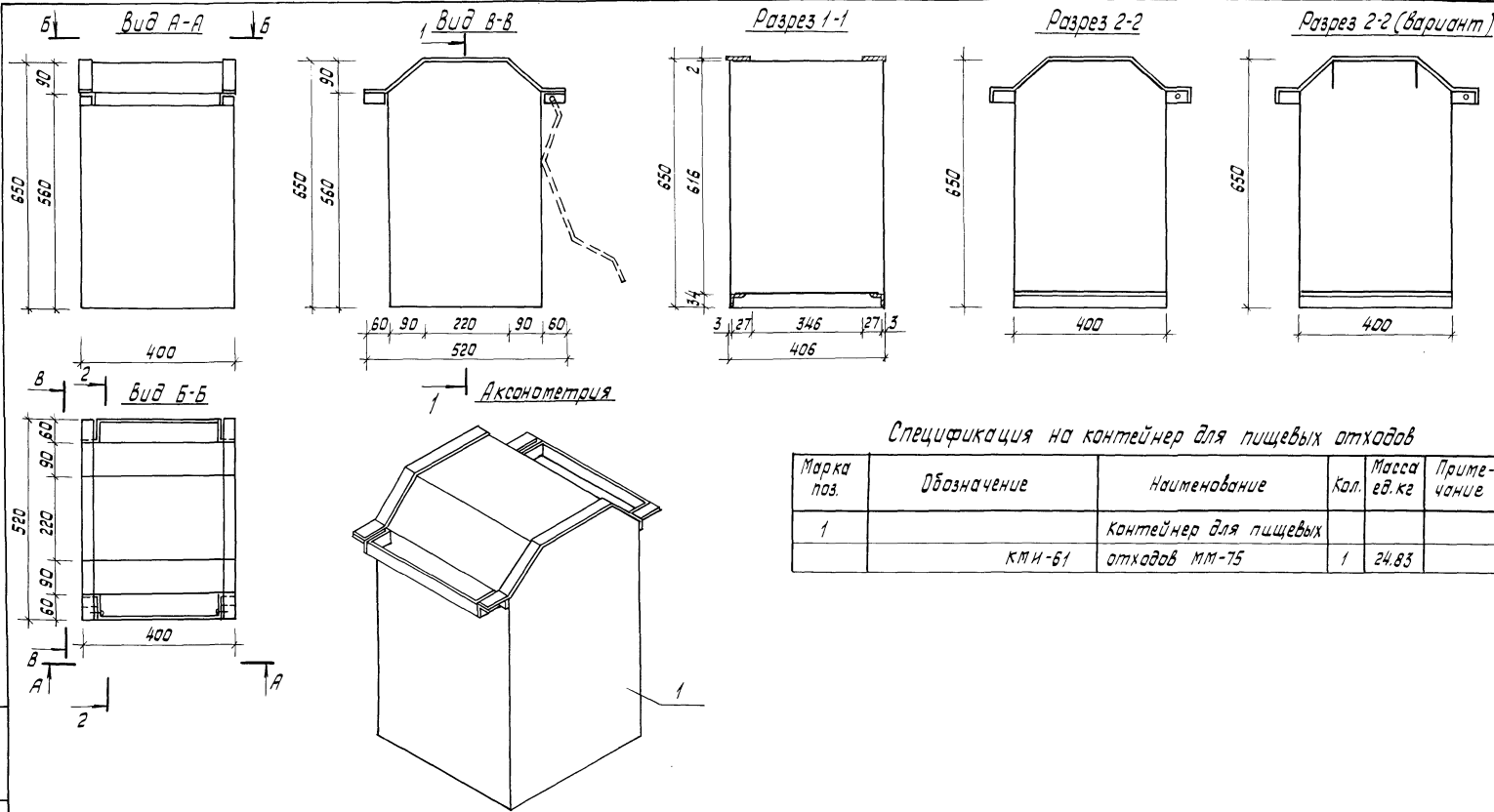
Марка поз.	Обозначение	Наименование	Кол.	Масса ед. кг.	Примечание
<u>Сборочные единицы:</u>					
1	КМИ-10	стойка мм-10	1	66,40	
2	КЖИ-19	фундамент МЖ-3-6	4	120	



Инв. № подл. Подпись и дата выдан Инв.

ИВ. № 1131-4

		310-5-4		АС3	
Малые архитектурные формы и элементы благоустройства жилых зон микрорайонов.					
Науч.-Исп.	Кназер	29.09.81	Элементы благоустройства	Стадия	Лист
Гл. констр.	Михайловский	29.09.81		Р	51
ГАП	Вишневецкая	29.09.81	Стойка для чистки ковров и домашних вещей. Вид А-А, Вид Б-Б. Разрез 1-1. Увел. I.	БЕЛГОСПРОЕКТ г. Минск	
Гип	Баршай	29.09.81			
Арх.	Зданевич	4.09.81			
Техник	Бондарева	4.09.81			



Спецификация на контейнер для пищевых отходов

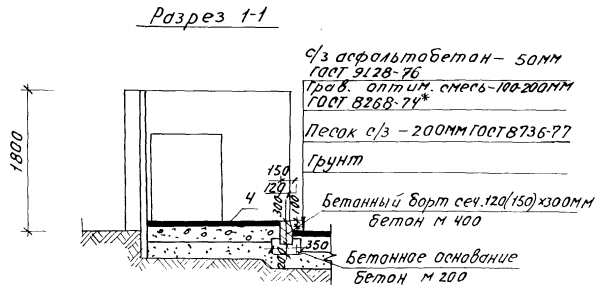
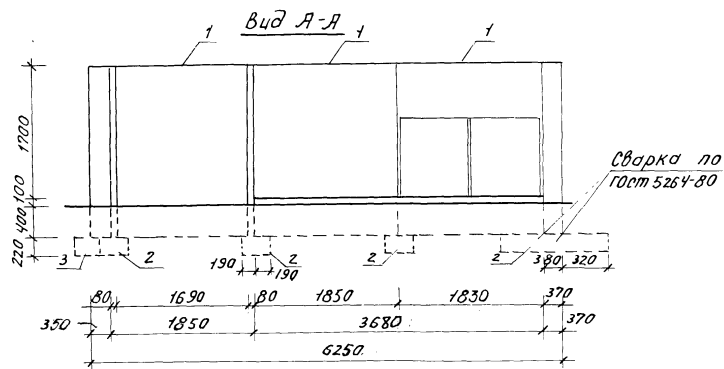
Марка поз.	Обозначение	Наименование	Кол.	Масса ед. кг	Примечание
1	КМИ-61	Контейнер для пищевых отходов ММ-75	1	24.83	

Шиб. не подл. Подпись и дата. Взам. инв. №

инв. № 1131-4

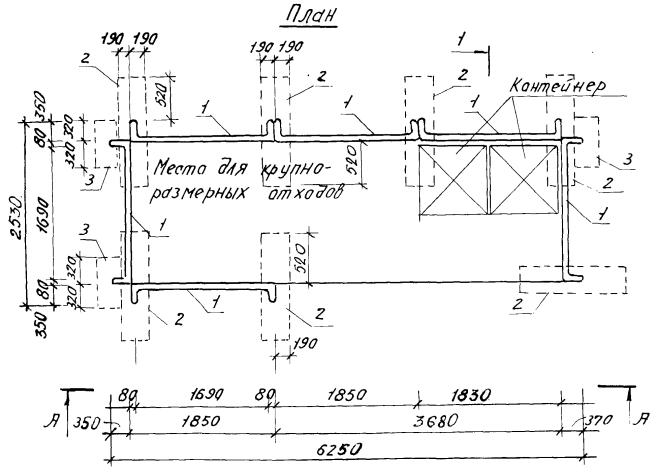
		310-5-4		АС3	
Малые архитектурные формы и элементы благоустройства жилых зон микрорайонов					
Элементы благоустройства				Стадия	Лист
				Р	52
Нач. АМ-4	Князев	29.09.81	Контейнер для пищевых отходов виды А-А, Б-Б, В-В, разрезы 1-1, 2-2, 2-2 (вариант). Аксонометрия БЕЛГОСПРОЕКТ г. Минск		
Гл. констр.	Михайловский	21.09.81			
Г.А.П.	Вишневская	29.09.81			
Г.И.П.	Баршай	29.09.81			
Ст. инж.	Рубина	29.09.81			
Арх.	Паликапова	14.09.81			

Копировал Савченко



Спецификация на площадку для сбора мусора тип I

Марка поз.	Обозначение	Наименование	Кол.	Масса ед.кг.	Примечание
1	КЖИ-04	Стенка МЖ-1-4	6	1090	
2	КЖИ-18	Фундамент МЖ-3-4	7	295	
3	КЖИ-20	Фундамент МЖ-3-7	3	133	
4		Устройство площадки из с/з асфальтобетона			10 м <sup>2</sup>

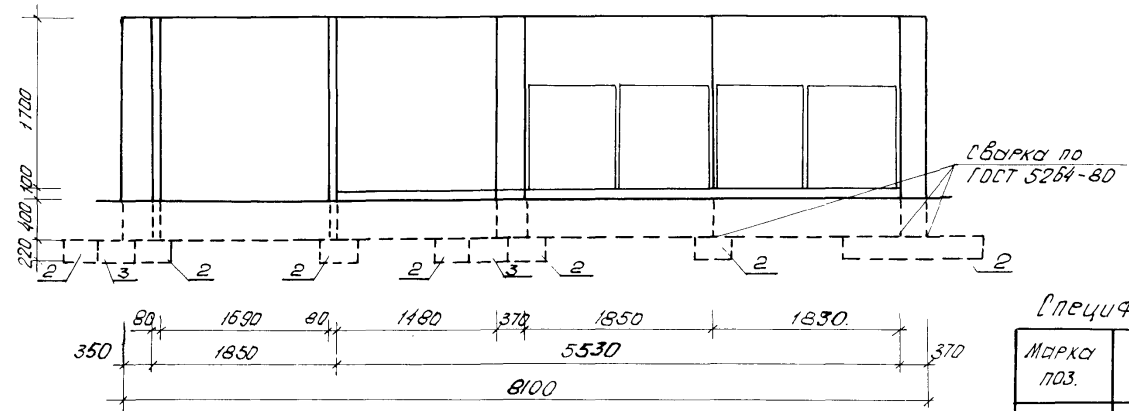


		310-5-4		АС3	
Малые архитектурные формы и элементы благоустройства участка зон микрорайонов.					
ЧК АКМ-4	Кнауэр	22,085	Элементы благоустройства.	Листов	
Л.контр.	Михайловская	22,000		ТР	53
Г.А.П.	Вишневаккая	22,085	Площадка для сбора мусора тип I. Вид А-А. План. Разрез 1-1.		
Г.И.П.	Барышай	20,925			
ЧК.Ф.Ф.Ф.	Вацурова	4,090			
Я.рх.	Полыкарпова	4,090			БЕЛГОСПРОЕКТ г.Минск

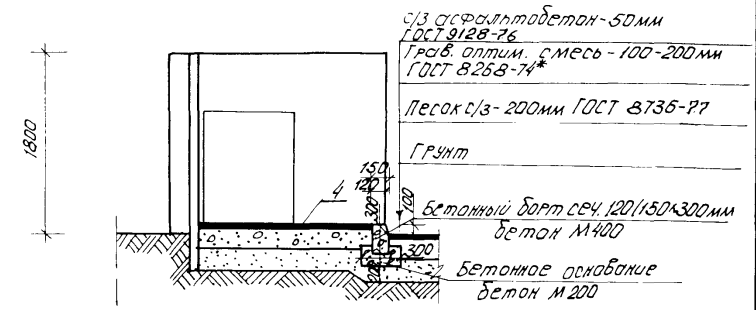
ИЗМ. № 1. План. Вид А-А. Разрез 1-1. Контейнер. Вид А-А.

ИЗМ. № 1/31-4

Вид А-А

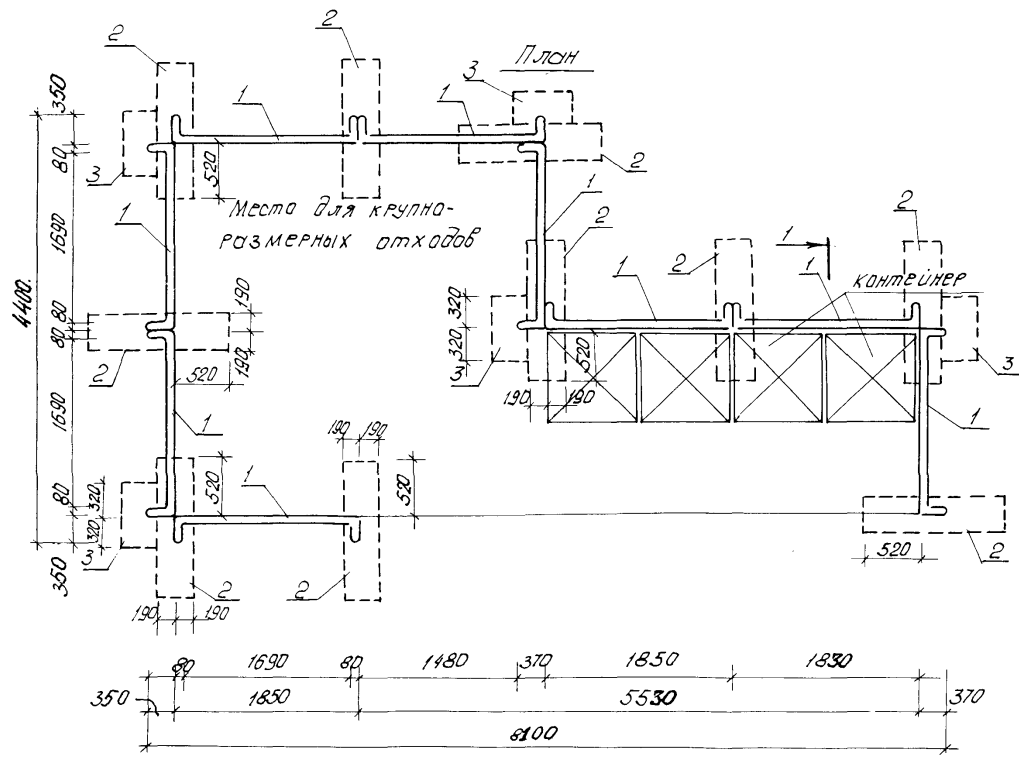


Разрез 1-1



Спецификация на площадку для сбора мусора тип II

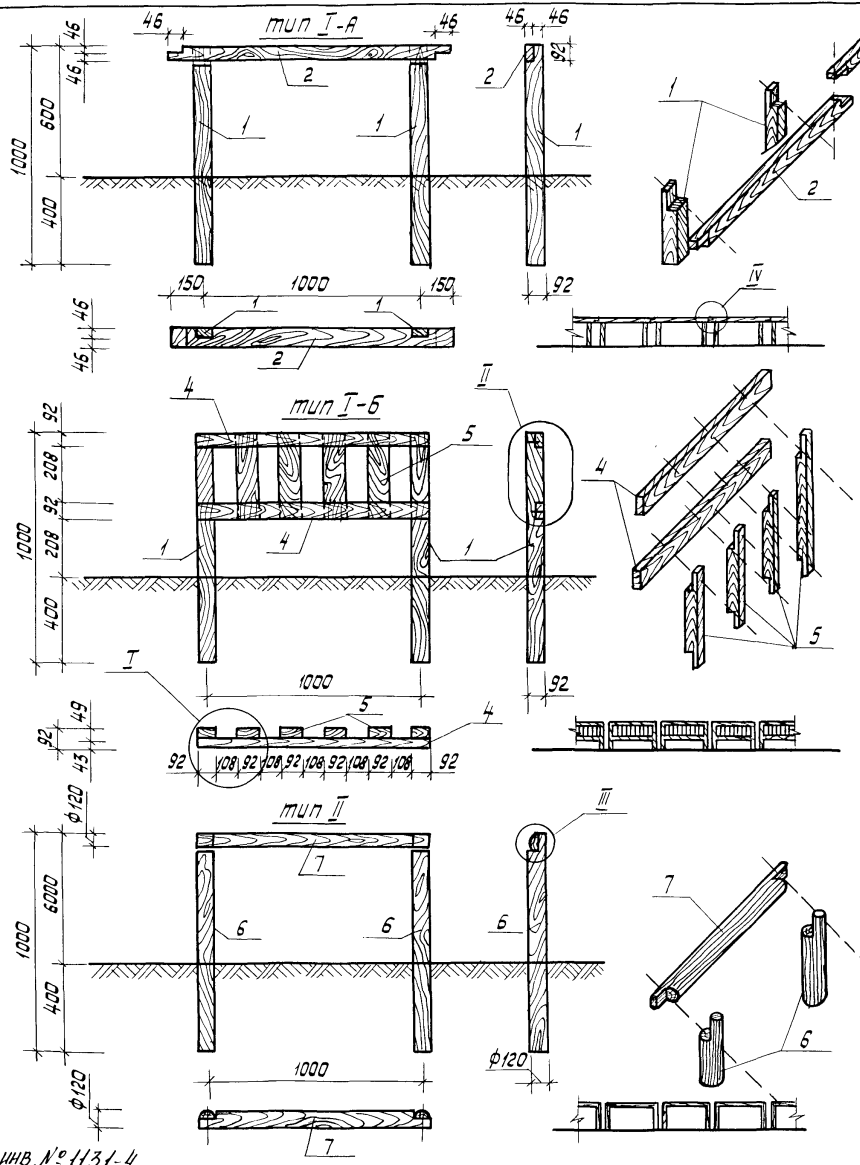
Марка поз.	Обозначение	Наименование	Кол.	Масса ед., кг.	Примечание
1	КЖИ-04	Стенка МЖ-1-4	9	1090	
2	КЖИ-18	Фундамент МЖ-3-4	10	295	
3	КЖИ-20	Фундамент МЖ-3-7	5	133	
4		Устройство площадки из 1/3 асфальтобетона	20		м <sup>2</sup>



		310-5-4		АС3	
Малые архитектурные формы и элементы благоустройства жилых зон микрорайона					
Исх. АКМ-4	Ключев	29.03	Элементы благоустройства	Станция	Лист
ГЛ.КОНСТР.	Михайловский	29.03		ТР	54
ГЛЛ	Вишневская	29.03	Площадка для сбора мусора тип II. Вид А-А. План Разрез 1-1.	БЕЛГОСПРОЕКТ г. Минск	
ГЛЛ	Баршай	29.03			
РЧК. ГРАФ.	Сачурова	4.12.8			
АРХИТ.	Поликарпова	7.11.8			

Изм. № 1  
Подпись и дата  
Изм. № 1131-4





Спецификация на ограждения газонов

Марка поз.	Обозначение	Наименование	кол	Масса ед.кг	Примеч.
<u>тип I-A:</u>					
1	ГОСТ 24454-80 Е	92x92 ℓ=1000	2		0.0085 м <sup>3</sup>
2	ГОСТ 24454-80 Е	92x92 ℓ=1300	1		0.0110 м <sup>3</sup>
3	ГОСТ 1144-80	Шуруп 2-6x80.2	4	0.01526	
<u>тип I-B:</u>					
1	ГОСТ 24454-80 Е	92x92 ℓ=1000	2		0.0085 м <sup>3</sup>
4	ГОСТ 24454-80 Е	43x92 ℓ=1092	2		0.0043 м <sup>3</sup>
5	ГОСТ 24454-80 Е	92x92 ℓ=392	4		0.0033 м <sup>3</sup>
3	ГОСТ 1144-80	Шуруп 2-6x80.2	24	0.01526	
<u>тип II</u>					
6	ГОСТ 9463-72*	Φ120 ℓ=1000	2		0.0113 м <sup>3</sup>
7	ГОСТ 9463-72*	Φ120 ℓ=1120	1		0.0127 м <sup>3</sup>
8	ГОСТ 1144-80	Шуруп 2-6x100.2	4	0.01872	

Инв. № подл. Подпись и дата 30.01.88 №

Инв. № 1131-4

		310-5-4		АС3	
Малые архитектурные формы и элементы благоустройства жилых зон микрорайонов					
Нач. АСМ-4	Князев	29.11.87	Элементы благоустройства	Станция	Лист
Леконтьев	Михайловский	29.11.87		Р	55
ГАП	Вишневецкая	29.11.87			
Инженер	Баршова	29.11.87	Ограждение газонов, Тип I-A, Тип I-B, Тип II		
Техник	Степнярова	4.12.87	Общий вид. Узлы I-IV		
				БЕЛГОСПРОЕКТ г. Минск	

Копировал Савченко