

ТИПОВЫЕ КОНСТРУКЦИИ, ИЗДЕЛИЯ И УЗЛЫ ЗДАНИЙ И СООРУЖЕНИЙ

СЕРИЯ 1.020-1/83

КОНСТРУКЦИИ КАРКАСА МЕЖВИДОВОГО ПРИМЕНЕНИЯ
ДЛЯ МНОГОЭТАЖНЫХ ОБЩЕСТВЕННЫХ ЗДАНИЙ, ПРОИЗВОДСТВЕННЫХ И
ВСПОМОГАТЕЛЬНЫХ ЗДАНИЙ ПРОМЫШЛЕННЫХ ПРЕДПРИЯТИЙ

ВЫПУСК 4-2

ДИАФРАГМЫ ЖЕСТКОСТИ.
АРМАТУРНЫЕ И ЗАКЛАДНЫЕ ИЗДЕЛИЯ

РАБОЧИЕ ЧЕРТЕЖИ

19859

ЦЕНА 1-90

ТИПОВЫЕ КОНСТРУКЦИИ, ИЗДЕЛИЯ И УЗЛЫ ЗДАНИЙ И СООРУЖЕНИЙ

СЕРИЯ 1.020-1/83

КОНСТРУКЦИИ КАРКАСА МЕЖВИДОВОГО ПРИМЕНЕНИЯ
ДЛЯ МНОГОЭТАЖНЫХ ОБЩЕСТВЕННЫХ ЗДАНИЙ, ПРОИЗВОДСТВЕННЫХ И
ВОСПОМОГАТЕЛЬНЫХ ЗДАНИЙ ПРОМЫШЛЕННЫХ ПРЕДПРИЯТИЙ

ВЫПУСК 4-2

ДИАФРАГМЫ ЖЕСТКОСТИ.
АРМАТУРНЫЕ И ЗАКЛАДНЫЕ ИЗДЕЛИЯ

РАБОЧИЕ ЧЕРТЕЖИ

РАЗРАБОТАНЫ:

ЦНИИЭП торгово-бытовых
зданий и туристских комплексов
ДИРЕКТОР ИН-ТА *В. Лепский*
НАЧ. ОТДЕЛА *Б. Волынский*
ГЛ. ИНЖ. ПРОЕКТА *И. Осина*

Гипроотроммаш
ГЛ. ИНЖ. ИН-ТА *В. Бузинов*
ГЛ. ТЕХН. ОТДЕЛА
АРМАТУР. РАБОТ *Т. Заневская*

ЦНИИ промзданий

ГЛ. ИНЖЕНЕР ИН-ТА *В. Гранев*
НАЧ. ОТДЕЛА *Э. Кодыш*

НИИЖБ ГОСОТРА СССР

ЗАМ. ДИРЕКТОРА ИН-ТА *Н. Коровин*
РУК. ЛАБОРАТОРИИ *В. Васильев*

УТВЕРЖДЕНЫ ГООТРОЕМ СССР
ПОСТАНОВЛЕНИЕ ОТ 13.07.1984г. N 442
ВВЕДЕНЫ В ДЕЙСТВИЕ С 01.09.1984г.

Обозначение	Наименование	Емк.
	Содержание	2
1.020-1/83.4-2 000	Техническое описание	3
1.020-1/83.4-2 01	Издание закладной сборки (СМН-1-СМН)	4
1.020-1/83.4-2 02	Каркас укрупнительной сборки (СКР-1-СКР)	7
1.020-1/83.4-2 03	Сетка С-1, С-2	8
1.020-1/83.4-2 04	Сетка С-3, С-4	9
1.020-1/83.4-2 05	Сетка С-5, С-6	9
1.020-1/83.4-2 06	Сетка С-7, С-8	10
1.020-1/83.4-2 07	Сетка С-9, С-10	10
1.020-1/83.4-2 08	Сетка С-11, С-12	11
1.020-1/83.4-2 09	Сетка С-13, С-14	11
1.020-1/83.4-2 10	Сетка С-15, С-16	12
1.020-1/83.4-2 11	Сетка С-17, С-18	12
1.020-1/83.4-2 12	Сетка С-19, С-20	13
1.020-1/83.4-2 13	Сетка С-21, С-22	13
1.020-1/83.4-2 14	Сетка С-23, С-24, С-25, С-26	14
1.020-1/83.4-2 15	Сетка С-27, С-28, С-29, С-30	14
1.020-1/83.4-2 16	Сетка С-31, С-32, С-33, С-34	15
1.020-1/83.4-2 17	Сетка С-35, С-36, С-37, С-38	15
1.020-1/83.4-2 18	Сетка С-39, С-40, С-41, С-42	16
1.020-1/83.4-2 19	Сетка С-43, С-44, С-45, С-46	16
1.020-1/83.4-2 20	Сетка С-47, С-48	17
1.020-1/83.4-2 21	Сетка С-49, С-50	17
1.020-1/83.4-2 22	Сетка С-51, С-52	18
1.020-1/83.4-2 23	Сетка С-53, С-54	18
1.020-1/83.4-2 24	Сетка С-55, С-56	19

ИЗВ. МОЩ. ПОД П. Ч. 14100 ВЗМ. ВМЖ

И.В. СМЯ
М. КОМП. ПУРГОВЕВ
Л. КОНСТАНТИНОВА
И. П. СТРОВА
Э. АРАБ. БОСОВА
ПРОЗ. ПЕЧАКИ
ИСПОД. ЧЕКАВА

1.020-1/83.4-2 00

Содержание

СТАВКА Лист Листов
P I S
ЦНИИЭП
МОСКВА
С. ПУШКИН
УЛ. СЕРБИЙСКОГО
125080

Обозначение	Наименование	Емк.
1.020-1/83.4-2 25	Сетка С-57, С-58	19
1.020-1/83.4-2 26	Сетка С-59, С-60	20
1.020-1/83.4-2 27	Сетка С-61, С-62	20
1.020-1/83.4-2 28	Сетка С-63, С-64	21
1.020-1/83.4-2 29	Сетка С-65, С-66	21
1.020-1/83.4-2 30	Сетка С-67, С-68, С-69, С-70	22
1.020-1/83.4-2 31	Сетка С-71, С-72, С-73, С-74	22
1.020-1/83.4-2 32	Сетка С-75, С-76, С-77, С-78	23
1.020-1/83.4-2 33	Сетка С-79, С-80, С-81, С-82	23
1.020-1/83.4-2 34	Сетка С-83, С-84, С-85, С-86	24
1.020-1/83.4-2 35	Каркас КР-23	24
1.020-1/83.4-2 35	Каркас плоский КР (КР-1-КР-8)	25
1.020-1/83.4-2 37	Каркас плоский КР (КР-9-КР-15)	26
1.020-1/83.4-2 33	Каркас плоский КР (КР-16, КР-17)	28
1.020-1/83.4-2 39	Каркас плоский КР (КР-18-КР-22)	29
1.020-1/83.4-2 40	Каркас плоский КР (КР-24-КР-28)	30
1.020-1/83.4-2 41	Каркас КР-29	31
1.020-1/83.4-2 42	Каркас КР-30	31
1.020-1/83.4-2 43	Сетка С-107	32
1.020-1/83.4-2 44	Сетка С-108	32
1.020-1/83.4-2 45	Сетка С-109	33
1.020-1/83.4-2 46	Сетка С-110	33
1.020-1/83.4-2 47	Сетка С-111	34
1.020-1/83.4-2 48	Сетка С-112	34
1.020-1/83.4-2 49	Сетка С-113	35
1.020-1/83.4-2 50	Каркас КР-31	35
1.020-1/83.4-2 S1	Каркас плоский КР (КР-33-КР-46)	36
1.020-1/83.4-2 S2	Каркас КР-32	38
1.020-1/83.4-2 S3	Сетка С (С-96-С-106)	38

ИЗВ. МОЩ. ПОД П. Ч. 14100 ВЗМ. ВМЖ

1.020-1/83.4-2 00

12
1
2
3
4
5
6
7
8
9
10
11
12
13
14
15
16
17
18
19
20
21
22
23
24
25
26
27
28
29
30
31
32
33
34
35
36
37
38
39
40
41
42
43
44
45
46
47
48
49
50
51
52
53
54
55
56
57
58
59
60
61
62
63
64
65
66
67
68
69
70
71
72
73
74
75
76
77
78
79
80
81
82
83
84
85
86
87
88
89
90
91
92
93
94
95
96
97
98
99
100

ОБОЗНАЧЕНИЕ	НАИМЕНОВАНИЕ	СТР
1.020-1/83. 4-2 54	ИЗДЕЛИЕ ЗАКЛАДНОЕ МН-1	40
1.020-1/83. 4-2 55	ИЗДЕЛИЕ ЗАКЛАДНОЕ МН-2	40
1.020-1/83. 4-2 56	ИЗДЕЛИЕ ЗАКЛАДНОЕ МН-3	41
1.020-1/83. 4-2 57	СТЕРЖЕНЬ ГЛУТЫЙ СГ	41
1.020-1/83. 4-2 58	ПЕЛЯ СТРОПОВОЧНАЯ СПВ-1	42
1.020-1/83. 4-2 59	ПЕЛЯ СТРОПОВОЧНАЯ СПВ-2	42
1.020-1/83. 4-2 60	ПЕЛЯ СТРОПОВОЧНАЯ СПВ-3	43
1.020-1/83. 4-2 61	ПЕЛЯ СТРОПОВОЧНАЯ СПВ-4	43
1.020-1/83. 4-2 62	ПЕЛЯ СТРОПОВОЧНАЯ СПВ-5	44
1.020-1/83. 4-2 63	ПЕЛЯ СТРОПОВОЧНАЯ СПВ-7	44
1.020-1/83. 4-2 64	ПЕЛЯ СТРОПОВОЧНАЯ СПВ-8	45
1.020-1/83. 4-2 65	ПЕЛЯ СТРОПОВОЧНАЯ СПВ-9	45
1.020-1/83. 4-2 66	ПЕЛЯ СТРОПОВОЧНАЯ СПВ-10	46
1.020-1/83. 4-2 67	ПЕЛЯ СТРОПОВОЧНАЯ СПВ-6	46
1.020-1/83. 4-2 68	ПЕЛЯ СТРОПОВОЧНАЯ СПГ-1	47
1.020-1/83. 4-2 69	ПЕЛЯ СТРОПОВОЧНАЯ СПГ-2	47
1.020-1/83. 4-2 70	ПЕЛЯ СТРОПОВОЧНАЯ СПГ-3	48
1.020-1/83. 4-2 71	ПЕЛЯ СТРОПОВОЧНАЯ СПГ-4	48

ИЗДАНИЕ ПОДЛЕЖИТ ПЕРИОДИЧЕСКОМУ ОБНОВЛЕНИЮ

1.020-1/83. 4-2 00

3

Настоящий выпуск содержит рабочие чертежи плоских арматурных изделий и закладных деталей для диафрагм жесткости по серии 1.020-1/83 выпуск 4-1, рассчитанных на серийное изготовление на типовом и нестандартном оборудовании заводов железобетонных конструкций и специализированных механических заводов.

В состав плоских арматурных изделий входят сетки, каркасы, строповочные петли, отдельные стержни, а также каркасы укрупнительной сборки типа СКР-и СМН-, которые собираются из плоских каркасов и закладных деталей, соединяемых между собой рельефной контактно-точечной сваркой.

Сварные арматурные и закладные изделия должны удовлетворять требованиям ГОСТ 10922-75.

Для изготовления строповочных петель следует применять сталь класса А-I марок ВСт.Зсп2 и ВСт.Зпс2 и класса А-II марки 10ГТ. Сталь марки ВСт.Зпс2 не допускается применять для монтажных петель, предназначенных для подъема и монтажа диафрагм при температуре ниже минус 40°С.

Петли, запроектированные из стали класса А-I, могут выполняться из стали класса А-II марки 10ГТ. При этом диаметр петли из стали класса А-II принимается соответственно на один порядок ниже диаметра петли из стали класса А-I.

При эксплуатации конструкции при температуре ниже минус 30°С марка стали для пластин закладных деталей должна назначаться в конкретном проекте в соответствии с приложением 4. СНиП II-21-75.

Указания по технологии изготовления, сборке, сварке арматурных изделий и закладных деталей разработаны в выпуске 0-7. Указания по заводской технологии изготовления изделий.

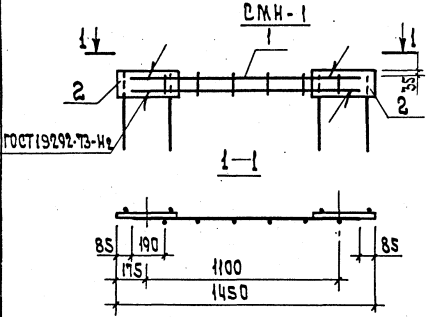
Перечень выпусков, входящих в состав серии 1.020-1/83 приведен в выпуске 0-0.

ИЗДАНИЕ ПОДЛЕЖИТ ПЕРИОДИЧЕСКОМУ ОБНОВЛЕНИЮ

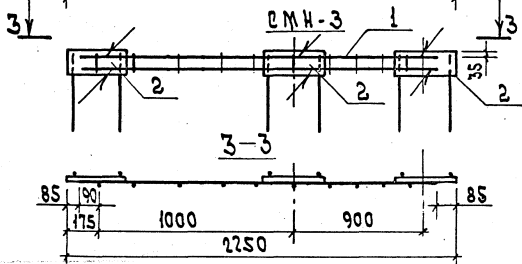
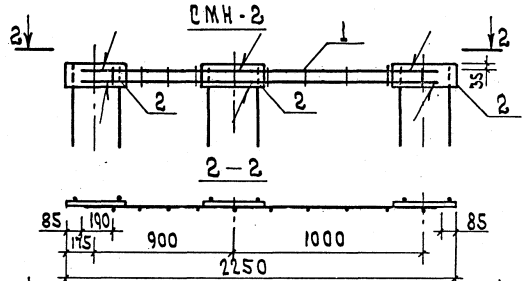
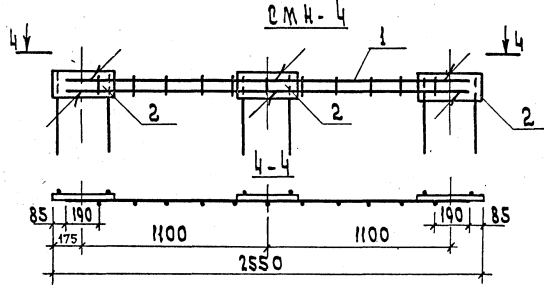
НАЧ. ОТА	В. С. М. С. К. И. И. И.				1.020-1/83. 4-2 00Т0
НАЧ. КОНТ.	И. Р. И. Г. О. Р. Е. Л.				
НАЧ. АРХ.	Л. Е. А. Ц.				
НАЧ. ДИП.	С. Г. Р. О. В. А.				
НАЧ. РАСС.	Н. О. С. О. В. А.				
НАЧ. ДИП. НА	В. С. И. Н. А.				
НАЧ. ДИП. НА	В. С. И. Н. А.				
ТЕХНИЧЕСКОЕ ОПИСАНИЕ					СТАНДАРТ
					Р
					1
					ЦНИИЭП
					ГОСТ 6005-75
					ГОСТ 10922-75
					ГОСТ 10922-75

САВЧЕНКО ОПЕРАТОР ТЛП КОРТ		ОБЗНАЧЕНИЕ	НАИМЕНОВАНИЕ	КОП	ПРИМЕ ЧАНИЕ
А3		1.020-1/83 4-2 01СБ	ДОКУМЕНТАЦИЯ СБОРОЧНЫЙ ЧЕРТЕЖ		
А4		1.020-1/83 4-2 00ТО	ТЕХНИЧЕСКОЕ ОПИСАНИЕ		
ЭПВЦ КиевЗНИИЭП		ПЕРЕМЕННЫЕ ДАННЫЕ	ДЛЯ ИСПОЛНЕНИЙ:		
А4	1	1.020-1/83 4-2 39	1.020-1/83 4-2 01 СМН-1	1	
А4	2	1.020-1/83 4-2 54	СБОРОЧНЫЕ ЕДИНИЦЫ КАРКАС ПЛОСКИЙ КР-18 ИЗДЕЛИЕ ЗАКЛАДНОЕ МН-1	2	
А4	1	1.020-1/83 4-2 39-01	1.020-1/83 4-2 01-01 СМН-2	1	
А4	2	1.020-1/83 4-2 54	СБОРОЧНЫЕ ЕДИНИЦЫ КАРКАС ПЛОСКИЙ КР-19 ИЗДЕЛИЕ ЗАКЛАДНОЕ МН-1	3	
А4	1	1.020-1/83 4-2 39-01	1.020-1/83 4-2 01-02 СМН-3	1	
А4	2	1.020-1/83 4-2 54	СБОРОЧНЫЕ ЕДИНИЦЫ КАРКАС ПЛОСКИЙ КР-19 ИЗДЕЛИЕ ЗАКЛАДНОЕ МН-1	3	
А4	1	1.020-1/83 4-2 39-02	1.020-1/83 4-2 01-03 СМН-4	1	
А4	2	1.020-1/83 4-2 54	СБОРОЧНЫЕ ЕДИНИЦЫ КАРКАС ПЛОСКИЙ КР-20 ИЗДЕЛИЕ ЗАКЛАДНОЕ МН-1	3	
А4	1	1.020-1/83 4-2 39-03	1.020-1/83 4-2 01-04 СМН-5	1	
А4	2	1.020-1/83 4-2 54	СБОРОЧНЫЕ ЕДИНИЦЫ КАРКАС ПЛОСКИЙ КР-21 ИЗДЕЛИЕ ЗАКЛАДНОЕ МН-1	4	
А4	1	1.020-1/83 4-2 39-04	1.020-1/83 4-2 01-05 СМН-6	1	
А4	2	1.020-1/83 4-2 54	СБОРОЧНЫЕ ЕДИНИЦЫ КАРКАС ПЛОСКИЙ КР-22 ИЗДЕЛИЕ ЗАКЛАДНОЕ МН-1	4	
ПОДПИСЬ И ДАТА		НАЧ ОТД	ВОЛЫНСКИЙ	1.020-1/83. 4-2 01	
ВЗАМ. ИМВ №		Н КОНТР	ПРИГОРЕВ		
ИНВ № ПОДЛ		ГЛ КОНСТР	ЩАЦ	СТАДИЯ	ЛИСТ
		ГИП	ОСТРОВА	Р	I
		РАЗРАБ	НОСОВА		2
		ПРОВЕРИЛ	ОСИНА	ЦНИИЭП	
		ИСПОЛНИЛ	ЛУКИНА	торгово-бытовых зданий и туристских комплексов	

САВЧЕНКО ОПЕРАТОР ТЛП КОРТ		ОБЗНАЧЕНИЕ	НАИМЕНОВАНИЕ	КОП	ПРИМЕ ЧАНИЕ
А4	1	1.020-1/83 4-2 35	1.020-1/83 4-2 01-06 СМН-7	1	
А4	2	1.020-1/83 4-2 54	СБОРОЧНЫЕ ЕДИНИЦЫ КАРКАС ПЛОСКИЙ КР-23 ИЗДЕЛИЕ ЗАКЛАДНОЕ МН-1	5	
ЭПВЦ КиевЗНИИЭП					
ПОДПИСЬ И ДАТА				1.020-1/83. 4-2 01	
ВЗАМ. ИМВ №					
ИНВ № ПОДЛ				ЛИСТ	
				2	



ГОСТ 19292-73-И4



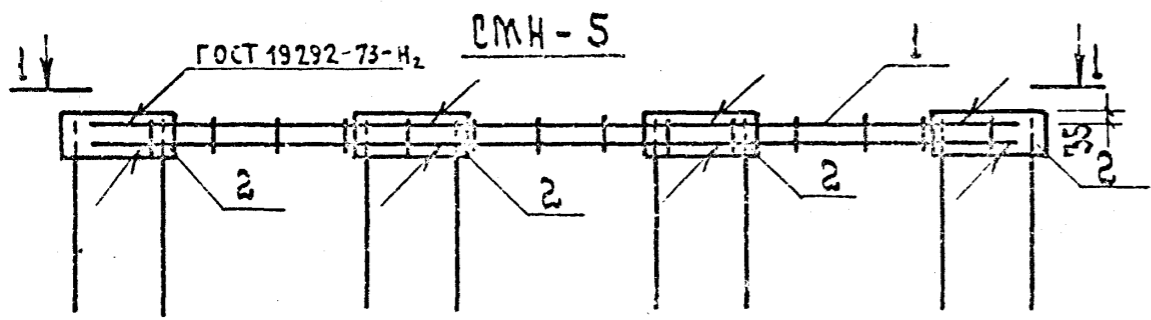
Обозначение	Марка	Масса, кг
1.020-1/83. 4-2 01-	СМН-1	15.47
-01	СМН-2	23.73
-02	СМН-3	23.73
-03	СМН-4	30.34
-04	СМН-5	31.99
-05	СМН-6	33.46
-06	СМН-7	41.35

1.020-1/83. 4-2 01 СБ

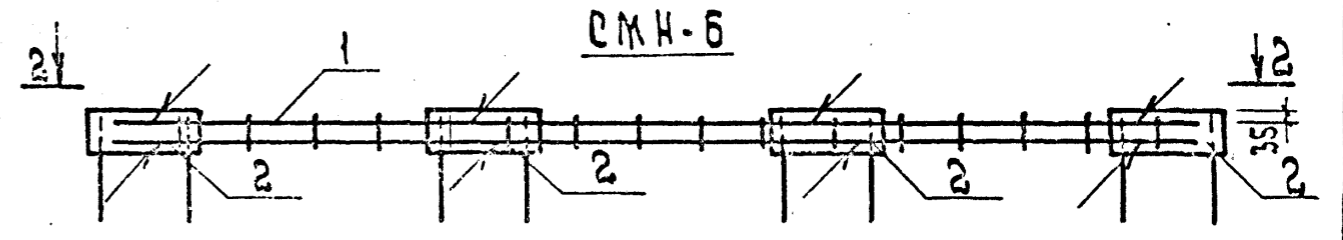
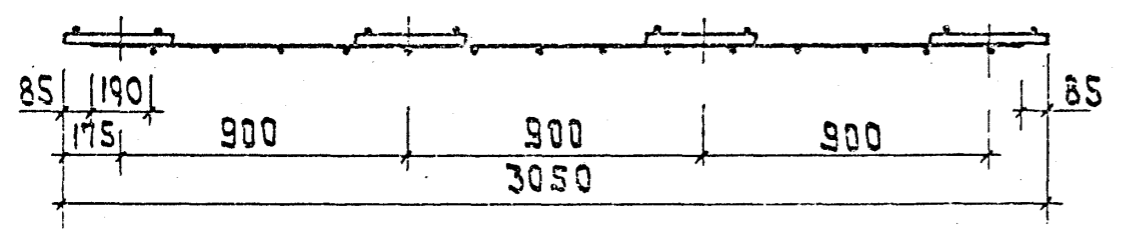
Изм. от	Вольвичкина		Издание заключающее сборное СМН- Сборочный чертёж	Страниц	Масштаб	Масштаб
Н.контр.	Пригорев			P	см.	
Гл.контр.	Шац			Лист	табл.	
Разреш.	Остров			1		
Провер.	Насова					
Исполн.	Осип					
	Провер.	Осип				
	Исполн.	Васильева				

ЦНИИЭП
ПРОБЛЕМА
ЗАДАЧА
РЕШЕНИЕ
КОМПЛЕКС

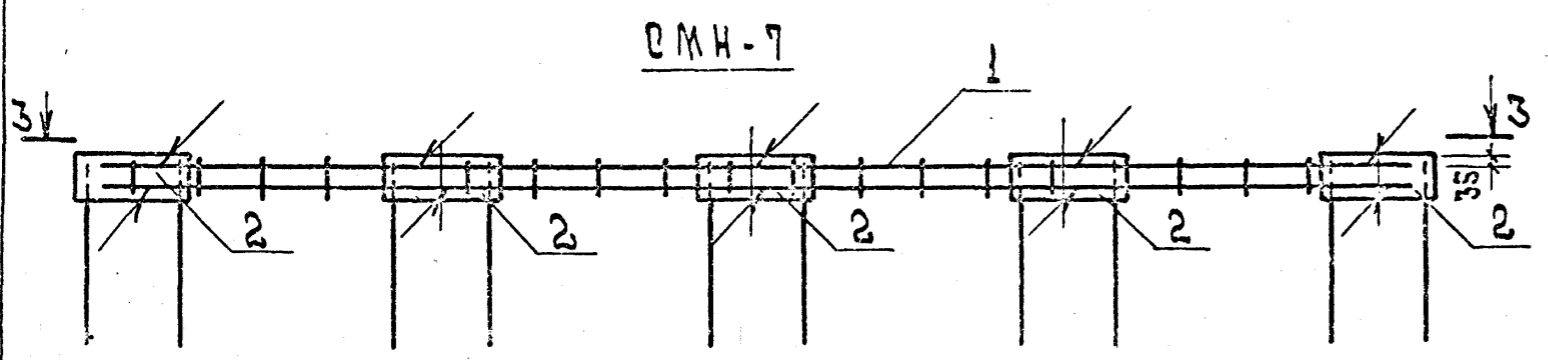
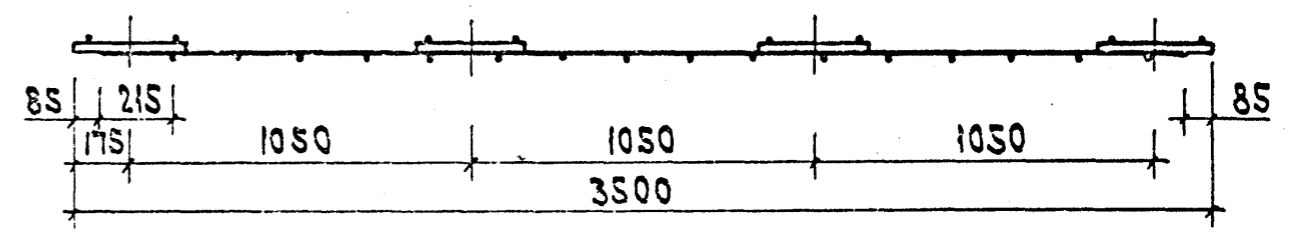
ШЕФ-ПРОЕКТОР ПОДП. И. А. ВИНОГРАДОВ



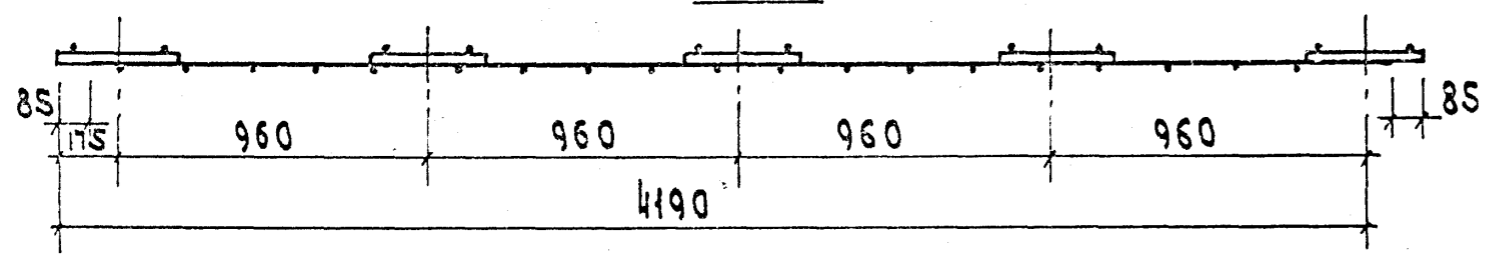
1-1



2-2



3-3

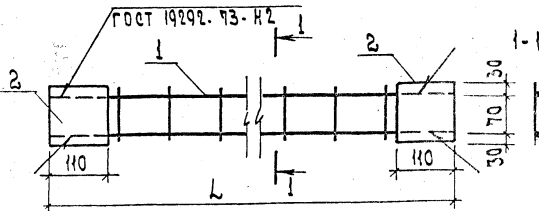


И.Б.Н. ПОДМ. И.С.А.Н. И.А.М.П. С.С.М. У.В.В.Н.

1.020-1/83. 4-2 01 05	Лист 2
-----------------------	-----------

ЭПВЦ КиевЗНИИЭП	Оператор ТПП КОРТ	СВЯЩЕНО С.С.С.	ФОРМАТ	ЗОНА	ПОЗ.	ОБОЗНАЧЕНИЕ	НАИМЕНОВАНИЕ	КОЛ	ПРИМЕ ЧАНИЕ
			А4	1	2				
			А4			1.020-1/83 4-2 02СВ	ДОКУМЕНТАЦИЯ СБОРОЧНЫЙ ЧЕРТЕЖ ТЕХНИЧЕСКОЕ ОПИСАНИЕ		
			А4			1.020-1/83 4-2 00ТО			
						ПЕРЕМЕННЫЕ ДАННЫЕ	ДЛЯ ИСПОЛНЕНИЙ:		
			А4	1		1.020-1/83 4-2 37	1.020-1/83 4-2 02 СКР-1	1	
			А4	2		1.020-1/83 4-2 55	СБОРОЧНЫЕ ЕДИНИЦЫ КАРКАС ПЛОСКИЙ КР-9 ИЗДЕЛИЕ ЗАКЛАДНОЕ МН-2	2	
			А4	1		1.020-1/83 4-2 37-01	1.020-1/83 4-2 02-01 СКР-2	1	
			А4	2		1.020-1/83 4-2 55	СБОРОЧНЫЕ ЕДИНИЦЫ КАРКАС ПЛОСКИЙ КР-10 ИЗДЕЛИЕ ЗАКЛАДНОЕ МН-2	2	
			А4	1		1.020-1/83 4-2 37-02	1.020-1/83 4-2 02-02 СКР-3	1	
			А4	2		1.020-1/83 4-2 55	СБОРОЧНЫЕ ЕДИНИЦЫ КАРКАС ПЛОСКИЙ КР-11 ИЗДЕЛИЕ ЗАКЛАДНОЕ МН-2	2	
			А4	1		1.020-1/83 4-2 37-03	1.020-1/83 4-2 02-03 СКР-4	1	
			А4	2		1.020-1/83 4-2 55	СБОРОЧНЫЕ ЕДИНИЦЫ КАРКАС ПЛОСКИЙ КР-12 ИЗДЕЛИЕ ЗАКЛАДНОЕ МН-2	2	
			А4	1		1.020-1/83 4-2 37-04	1.020-1/83 4-2 02-04 СКР-5	1	
			А4	2		1.020-1/83 4-2 55	СБОРОЧНЫЕ ЕДИНИЦЫ КАРКАС ПЛОСКИЙ КР-13 ИЗДЕЛИЕ ЗАКЛАДНОЕ МН-2	2	
			А4	1		1.020-1/83 4-2 37-05	1.020-1/83 4-2 02-05 СКР-6	1	
			А4	2		1.020-1/83 4-2 55	СБОРОЧНЫЕ ЕДИНИЦЫ КАРКАС ПЛОСКИЙ КР-14 ИЗДЕЛИЕ ЗАКЛАДНОЕ МН-2	2	
			НАЧ ОТД	КОЛЬНИСКИЙ		1.020-1/83.4-2 02			
			НКОНТР	ПРИГОРЕВ					
			ГЛ.КОНСТР	Ш АЦ					
			ГИП	ОСТРОВА					
			РАЗРАБ	НОСОВА					
			ПРОВЕРИЛ	ОСИНА					
			ИСПОЛНИЛ	ЯСИАЛЬБА					
						КАРКАС УКРУПНИТЕЛЬНЫЙ сборки СКР	СТАДИИ	ЛИСТ	ЛИСТОВ
							Р	1	2
						ЦНИИЭП	ТОРГОВО-ОПТОВЫХ ЗДАНИЙ И ГРУНТСКИХ КОМПЛЕКСОВ		

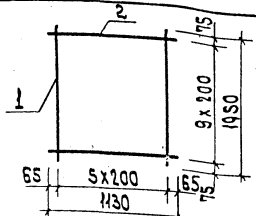
ЭПВЦ КиевЗНИИЭП	Оператор ТПП КОРТ	СВЯЩЕНО С.С.С.	ФОРМАТ	ЗОНА	ПОЗ.	ОБОЗНАЧЕНИЕ	НАИМЕНОВАНИЕ	КОЛ	ПРИМЕ ЧАНИЕ
			А4	1	2				
			А4	1		1.020-1/83 4-2 37-06	1.020-1/83 4-2 02-06 СКР-7	1	
			А4	2		1.020-1/83 4-2 55	СБОРОЧНЫЕ ЕДИНИЦЫ КАРКАС ПЛОСКИЙ КР-15 ИЗДЕЛИЕ ЗАКЛАДНОЕ МН-2	2	
			НАЧ ОТД	КОЛЬНИСКИЙ		1.020-1/83.4-2 02			
			НКОНТР	ПРИГОРЕВ					
			ГЛ.КОНСТР	Ш АЦ					
			ГИП	ОСТРОВА					
			РАЗРАБ	НОСОВА					
			ПРОВЕРИЛ	ОСИНА					
			ИСПОЛНИЛ	ЯСИАЛЬБА					
						КАРКАС УКРУПНИТЕЛЬНЫЙ сборки СКР	СТАДИИ	ЛИСТ	ЛИСТОВ
							Р	1	2
						ЦНИИЭП	ТОРГОВО-ОПТОВЫХ ЗДАНИЙ И ГРУНТСКИХ КОМПЛЕКСОВ		



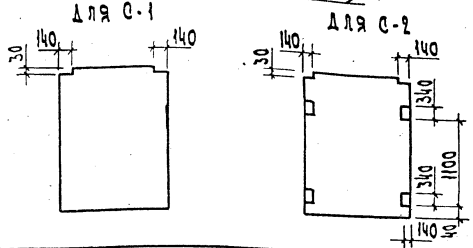
Обозначение	Марка	L, мм	Масса кг
1.020-1/83.4-2 02	СКР-1	1160	7.09
-01	СКР-2	1460	8.09
-02	СКР-3	2360	11.02
-03	СКР-4	2540	11.62
-04	СКР-5	2960	12.99
-05	СКР-6	3140	13.58
-06	СКР-7	5540	21.45

1.020-1/83.4-2 02 05

Исполн. <i>Васильева</i> Провер. <i>Осичка</i> Разр. <i>Насова</i> Г.П. <i>Острова</i> Д.Контр. <i>Шач</i> И.Контр. <i>Пригорев</i> Н.М. <i>Волынский</i>	Каркас усилительной сборки ОКР-Сборочный чертёж	Лист 1
	Р	СМ. ТАБЛ.
	ЦНИИЭП	Итого 1



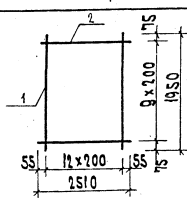
Схемы вырезов



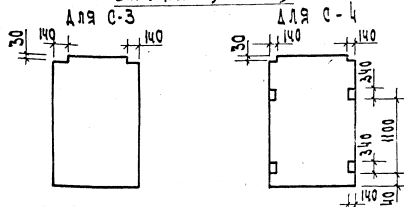
Формат	Зона	Поз.	Обозначение	Наименование	Код	Прим.
A4			1.020-1/83.4-2 0020	Документация		
				Техническое описание		
				Детали:		
				Ст. отд. ГОСТ 5781-82		
Б4	1		6.013.1950	Ф 6 А III L = 1950	Б	0.43 кг
				Ст. отд. ГОСТ 6727-80		
Б4	2		5.041.1130	Ф 5 ВР I L = 1130	10	0.16 кг

1.020-1/83.4-2 03

Исполн. <i>Васильева</i> Провер. <i>Осичка</i> Разр. <i>Насова</i> Г.П. <i>Острова</i> Д.Контр. <i>Пригорев</i> И.Контр. <i>Шач</i> Н.М. <i>Волынский</i>	Сетка С-1, С-2	Лист 1
	Р	СМ. ТАБЛ.
	ЦНИИЭП	Итого 1



Схемы вырезов



Формат	Зона	Пос.	Обозначение	Наименование	Кол. Прим.
А4			1.020-1 83. 4-2 000	Документация Техническое описание Детали	
Б4	1	Б. 013 1950	Ст. ома. ГОСТ 5781-82 ФБАШ L=1950	13 0.43кр	
Б4	2	Б. 041. 2510	Ст. ома. ГОСТ 6727-80 ФСВП L=2510	10 0.35кр	

1.020-1|83. 4-2 04

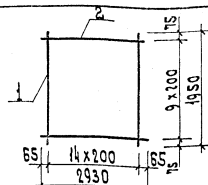
Сетка С-3, С-4

Материал: Масся ИРешт.

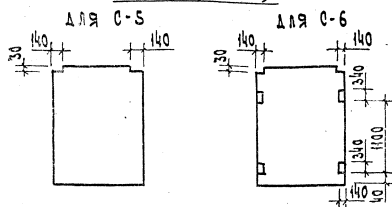
Р 9,12кр

Лист 1 из 1

ЦНИИЭП
морско-высотная
защита и
мультиязык
комплексно



Схемы вырезов



Формат	Зона	Пос.	Обозначение	Наименование	Кол. Прим.
А4			1.020-1 83. 4-2 000	Документация Техническое описание Детали	
Б4	1	Б. 013. 1950	Ст. ома. ГОСТ 5781-82 ФБАШ L=1950	15 0.43кр	
Б4	2	Б. 041. 2930	Ст. ома. ГОСТ 6727-80 ФСВП L=2930	10 0.41кр	

1.020-1|83. 4-2 05

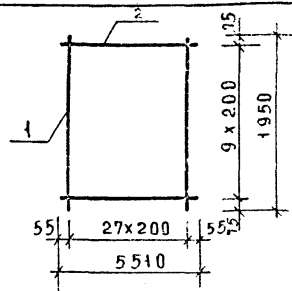
Сетка С-5, С-6

Материал: Масся ИРешт.

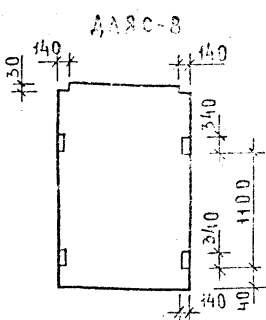
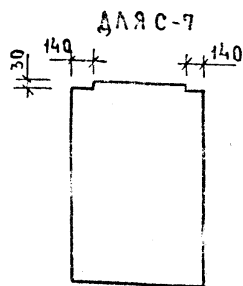
Р 10,56кр

Лист 1 из 1

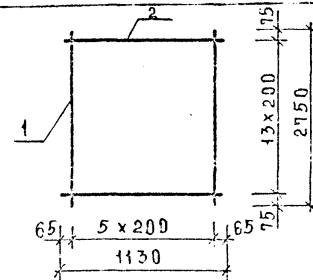
ЦНИИЭП
морско-высотная
защита и
мультиязык
комплексно



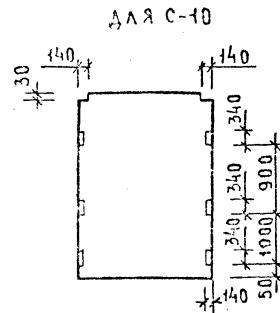
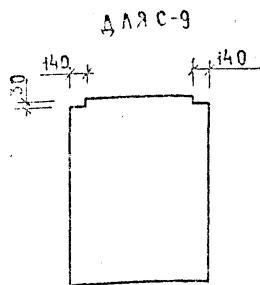
СХЕМЫ ВЫРЕЗОВ



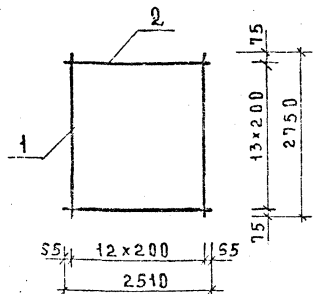
ФОРМА	ЗОНА	ПОС.	ОБОЗНАЧЕНИЕ	НАИМЕНОВАНИЕ	КОЛ.	ПРИМ.Ч.
				ДОКУМЕНТАЦИЯ		
А4			1.020-1/83.4-2 00Т0	ТЕХНИЧЕСКОЕ ОПИСАНИЕ		
				ДЕТАЛИ		
				СТ. ОТД. ГОСТ 5781-82		
54	1		6. 013. 1950	Ф6АIII L = 1950	28	0.43кг
				СТ. ОТД. ГОСТ 6727-80		
54	2		5. 041. 5510	Ф5 ВРI L = 5510	10	0.77кг
			1.020-1/83. 4-2 06			
НАЧ. ОТД. ВОЛЫНСКИЙ				СТАДИИ МАССА/МАСШТАБ		
Н. КОНТР. ПРИГОРЕВ				Р 19,78кг		
ГЛАВ. С. ШАЦ				СЕТКА С-7, С-8		
ГЛП ОСТРОВА						
РАЗРАБ. НОСОВА				ЛИСТ ЛИСТОВ 1		
ПРОВЕР. ОСИНА				ЦНИИЭП		
ИСПОЛНИЛ. ЗАСИХАЕВА				ТОРГОВО-ВЫПУСКНОЙ ЗАКАЗ № 1000000000		



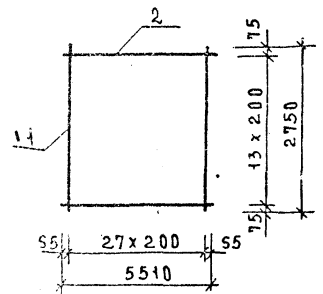
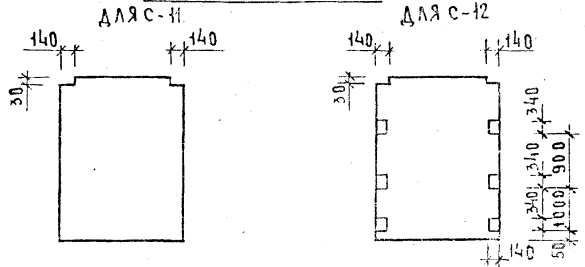
СХЕМЫ ВЫРЕЗОВ



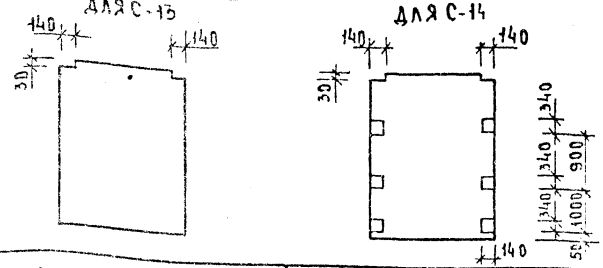
ФОРМА	ЗОНА	ПОС.	ОБОЗНАЧЕНИЕ	НАИМЕНОВАНИЕ	КОЛ.	ПРИМ.Ч.
				ДОКУМЕНТАЦИЯ		
А4			1.020-1/83.4-2 00Т0	ТЕХНИЧЕСКОЕ ОПИСАНИЕ		
				ДЕТАЛИ		
				СТ. ОТД. ГОСТ 5781-82		
64	1		6. 013. 2750	Ф6АIII L = 2750	6	0.61кг
				СТ. ОТД. ГОСТ 6727-80		
64	2		5. 041. 1130	Ф5 ВРI L = 1130	14	0.16кг
			1.020-1/83. 4-2 07			
НАЧ. ОТД. ВОЛЫНСКИЙ				СТАДИИ МАССА/МАСШТАБ		
Н. КОНТР. ПРИГОРЕВ				Р 5,86кг		
ГЛАВ. С. ШАЦ				СЕТКА С-9, С-10		
ГЛП ОСТРОВА						
РАЗРАБ. НОСОВА				ЛИСТ ЛИСТОВ 1		
ПРОВЕР. ОСИНА				ЦНИИЭП		
ИСПОЛНИЛ. ЗАСИХАЕВА				ТОРГОВО-ВЫПУСКНОЙ ЗАКАЗ № 1000000000		



СХЕМЫ ВЫРЕЗОВ



СХЕМЫ ВЫРЕЗОВ



ФОРМАТ	ЗОНА	ПОС.	ОБОЗНАЧЕНИЕ	НАИМЕНОВАНИЕ	КОЛ.	ПРИМ.Ч.
A4			1.020-1/83.4-2 00ТО	ДОКУМЕНТАЦИЯ ТЕХНИЧЕСКОЕ ОПИСАНИЕ ДЕТАЛИ		
Б4	1		6. 013. 2750	СТ. ОТД. ГОСТ 5781-82 Ф6АIII L=2750	13	0,61кг
Б4	2		5. 041. 2510	СТ. ОТД. ГОСТ 6727-80 Ф5 ВPI L=2510	14	0,35кг

1.020-1/83. 4-2 08

НАЧ. ОТД.	СОЛЫНКИН
И. КОМП.	ПРИГОРЕВ
РАБОТНИК	ШАЦ
ГЛ. П.	ОСТРОВА
РАЗРАБ.	НОСОВА
ПРОСР.	ОСИНА
ИСПОЛН.	ВАСИЛАНОВА

СТААЛЯ	МАССА	МАСШТАБ
Р	12,82кг	
ЛИСТ	ЛИСТОВ 1	
ЦНИИЭП		

СЕТКА С-11, С-12.

ФОРМАТ А4

ФОРМАТ	ЗОНА	ПОС.	ОБОЗНАЧЕНИЕ	НАИМЕНОВАНИЕ	КОЛ.	ПРИМ.Ч.
A4			1.020-1/83.4-2 00ТО	ДОКУМЕНТАЦИЯ ТЕХНИЧЕСКОЕ ОПИСАНИЕ ДЕТАЛИ		
Б4	1		6. 013. 2750	СТ. ОТД. ГОСТ 5781-82 Ф6АIII L=2750	28	0,61кг
Б4	2		5. 041. 5510	СТ. ОТД. ГОСТ 6727-80 Ф5 ВPI L=5510	14	0,77кг

1.020-1/83. 4-2 09

НАЧ. ОТД.	СОЛЫНКИН
И. КОМП.	ПРИГОРЕВ
РАБОТНИК	ШАЦ
ГЛ. П.	ОСТРОВА
РАЗРАБ.	НОСОВА
ПРОСР.	ОСИНА
ИСПОЛН.	ВАСИЛАНОВА

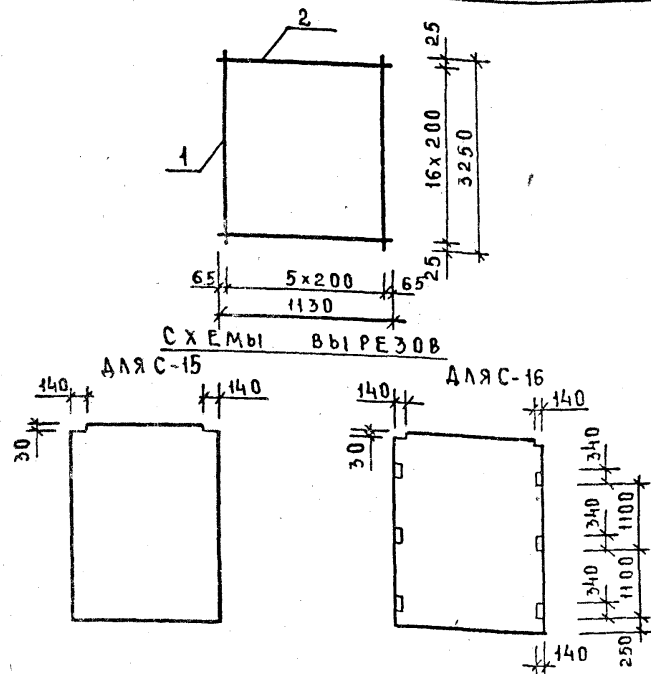
СТААЛЯ	МАССА	МАСШТАБ
Р	27,8кг	
ЛИСТ	ЛИСТОВ 1	
ЦНИИЭП		

СЕТКА С-13, С-14

ЦНИИЭП
ТОРГОВО-
БИЗНЕСОВЫЙ
ЦЕНТР
КОМПЛЕКС

19859 12

ФОРМАТ А4



СХЕМЫ ВЫРЕЗОВ

ДЛЯ С-15

ДЛЯ С-16

ФОРМАТ	ЗОНА	ПОЗ.	ОБОЗНАЧЕНИЕ	НАИМЕНОВАНИЕ	КОЛ.	ПРИМ.
				ДОКУМЕНТАЦИЯ		
A4			1.020-1/83.4-2 00ТО	ТЕХНИЧЕСКОЕ ОПИСАНИЕ		
				ДЕТАЛИ		
				СТ. ОТД. ГОСТ 5781-82		
5V	1		6. 013. 3250	Ф6 А III L = 3250	6	0.72 кг
				СТ. ОТД. ГОСТ 6727-80		
5V	2		5. 041. 1130	Ф5 ВР I L = 1130	17	0.16 кг

1.020-1/83. 4-2 10

СЕТКА С-15, С-16

СТАДИЯ	МАССА	МАСШТАБ
Р	7.0 кг	

ЛИСТОВ 1

ФОРМАТ А4

НАЧ. ОТД.	ВОЛЫНСКИЙ	<i>И.И.</i>
Н. КОНТР.	ПРИГОРЕВ	<i>И.И.</i>
СЛ. КОНСТР.	ШАЦ	<i>И.И.</i>
ГЦП	ОСТРОВА	<i>И.И.</i>
РАЗРАБ.	НОСОВА	<i>И.И.</i>
ПРОВЕР.	ОСИНА	<i>И.И.</i>
ИСПОЛНИЛ	ВАСИЛЬЕВА	<i>В.В.</i>

ЦНИИЭП
ГОРГО ВО-
БИТОВЫХ
ЗААНЧИ И
ТУРИСТСКИХ
КОМПЛЕКСОВ

СХЕМЫ ВЫРЕЗОВ

ДЛЯ С-17

ДЛЯ С-18

ФОРМАТ	ЗОНА	ПОЗ.	ОБОЗНАЧЕНИЕ	НАИМЕНОВАНИЕ	КОЛ.	ПРИМ.
				ДОКУМЕНТАЦИЯ		
A4			1.020-1/83.4-2 00ТО	ТЕХНИЧЕСКОЕ ОПИСАНИЕ		
				ДЕТАЛИ		
				СТ. ОТД. ГОСТ 5781-82		
6V	1		6. 013. 3250	Ф6 А III L = 3250	13	0.72 кг
				СТ. ОТД. ГОСТ 6727-80		
6V	2		5. 041. 2510	Ф5. ВР I L = 2510	17	0.35 кг

1.020-1/83. 4-2 11

СЕТКА С-17, С-18

СТАДИЯ	МАССА	МАСШТАБ
Р	15.3 кг	

ЛИСТ

ЛИСТОВ 1

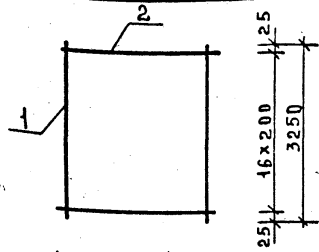
ЦНИИЭП
ГОРГО ВО-
БИТОВЫХ
ЗААНЧИ И
ТУРИСТСКИХ
КОМПЛЕКСОВ

ФОРМАТ А4

19859

13

ФОРМАТ А4

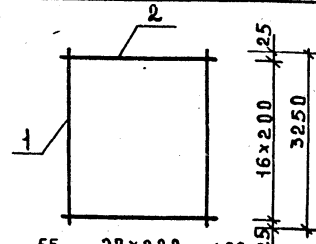
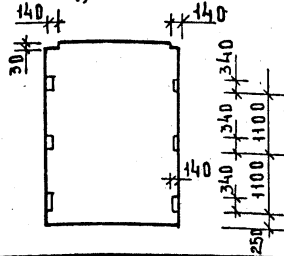
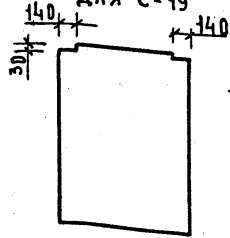


65 14x200 65
2930

СХЕМЫ ВЫРЕЗОВ

ДЛЯ С-19

ДЛЯ С-20

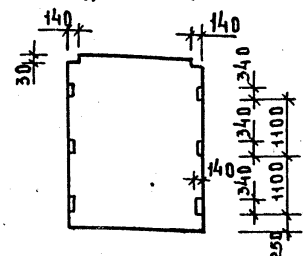
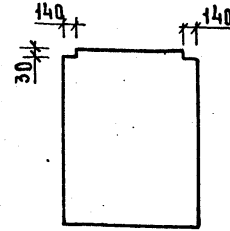


55 27x200 55
5510

СХЕМЫ ВЫРЕЗОВ

ДЛЯ С-21

ДЛЯ С-22



ФОРМАТ	ЗОНА	ПОЗ.	ОБОЗНАЧЕНИЕ	НАИМЕНОВАНИЕ	КОД.	ПРИМЕЧ.
				ДОКУМЕНТАЦИЯ		
A4			1.020-1/83. 4-2 00Т0	ТЕХНИЧЕСКОЕ ОПИСАНИЕ		
				ДЕТАЛИ		
				СТ.ОТД. ГОСТ 5781-82		
Б4	1	6. 013. 3250		φ6А III L=3250	15	0,72кг
				СТ.ОТД. ГОСТ 6727-80		
Б4	2	5. 041. 2930		φ5 ВР I L=2930	17	0,41кг

1.020-1/83. 4-2 12

НАЧ.ОТД.	ВОЛЫНСКИЙ	<i>[Signature]</i>
Н.КОНТР.	ПРИГОРЕВ	<i>[Signature]</i>
ГЛ.КОНСТР.	ШАЦ	<i>[Signature]</i>
ГИП.	ОСТРОВА	<i>[Signature]</i>
РАЗРАБ.	МОСОВА	<i>[Signature]</i>
ПРОВЕР.	ОСИНА	<i>[Signature]</i>
ИСПОЛНИТЕЛЬ	ВАСИЛЬЕВА	<i>[Signature]</i>

СЕТКА С-19, С-20.

СТАДИЯ	МАССА	МАСШТАБ
Р	17,74кг	
ЛИСТ	ЛИСТОВ 1	
ЦНИИЭП		

ФОРМАТ А4

ФОРМАТ	ЗОНА	ПОЗ.	ОБОЗНАЧЕНИЕ	НАИМЕНОВАНИЕ	КОД.	ПРИМЕЧ.
				ДОКУМЕНТАЦИЯ		
A4			1.020-1/83. 4-2 00Т0	ТЕХНИЧЕСКОЕ ОПИСАНИЕ		
				ДЕТАЛИ		
				СТ.ОТД. ГОСТ 5781-82		
Б4	1	6. 013. 3250		φ6А III L=3250	28	0,72кг
				СТ.ОТД. ГОСТ 6727-80		
Б4	2	5. 041. 5510		φ5 ВР I L=5510	17	0,77кг

1.020-1/83. 4-2 13

НАЧ.ОТД.	ВОЛЫНСКИЙ	<i>[Signature]</i>
Н.КОНТР.	ПРИГОРЕВ	<i>[Signature]</i>
ГЛ.КОНСТР.	ШАЦ	<i>[Signature]</i>
ГИП.	ОСТРОВА	<i>[Signature]</i>
РАЗРАБ.	МОСОВА	<i>[Signature]</i>
ПРОВЕР.	ОСИНА	<i>[Signature]</i>
ИСПОЛНИТЕЛЬ	ВАСИЛЬЕВА	<i>[Signature]</i>

СЕТКА С-21, С-22

СТАДИЯ	МАССА	МАСШТАБ
Р	33,22кг	
ЛИСТ	ЛИСТОВ 1	
ЦНИИЭП		

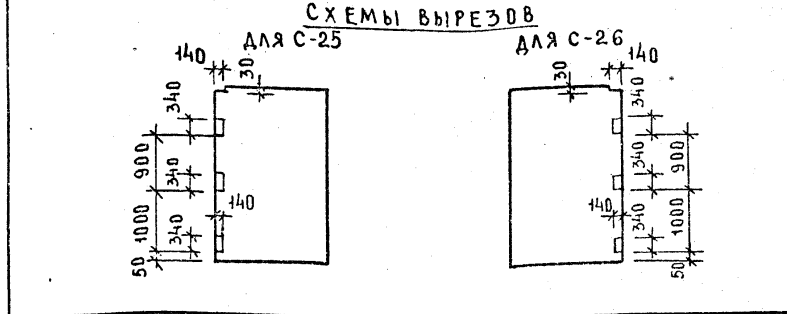
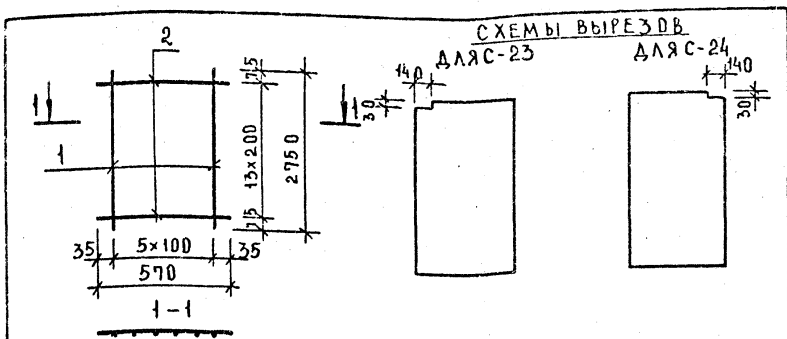
ФОРМАТ А4

ИНВ. № ПОДА ПОДЛИСЬ ЦАТА ВЗАМ. ИНВ. №

ИНВ. № ПОДА ПОДЛИСЬ ЦАТА ВЗАМ. ИНВ. №

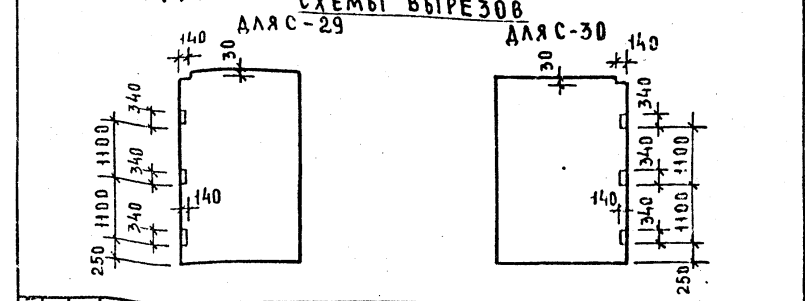
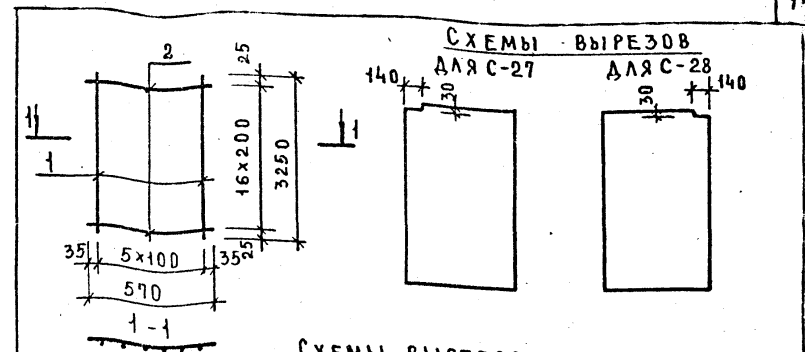
ТОРГОВО-СЫТОВЫЙ ЗАДАЧИ И ТРИСТЕЖИ КОМПЛЕКС

ТОРГОВО-СЫТОВЫЙ ЗАДАЧИ И ТРИСТЕЖИ КОМПЛЕКС



ФОРМ	ЗОНА	ПОЗ.	ОБОЗНАЧЕНИЕ	НАИМЕНОВАНИЕ	КОЛ.	ПРИМЕЧ.
				ДОКУМЕНТАЦИЯ		
А4			1.020-1/83. 4-2 000	ТЕХНИЧЕСКОЕ ОПИСАНИЕ		
				ДЕТАЛИ		
				СТ. ОТД. ГОСТ 5781-82		
Б4	1		6. 013. 2750	Ф6А III L=2750	6	0.61кг
				СТ. ОТД. ГОСТ 6727-80		
Б4	2		5. 041. 570	Ф5 ВР I L=570	14	0.08кг

			1.020-1/83. 4-2 14		
			СТАДИИ/МАССА/МАСШТАБ		
ИМЯ ОТД.	ВЗЛЫНСКИЙ		СЕТКА С-23, С-24, С-25, С-26	Р	4,77кг
И. КОМП.	ПРИГОРЕВ				
ГЛАВНОСТ.	ШАЦ				
ГИП	ОСТРОВА				
РАЗРАБ.	МОСОВА				
ПРОВЕР.	ОСИНА		ЛИСТ	ЛИСТОВ 1	
ИСПОЛНИЛ	ВАСИЛЬЕВА		ЦНИИЭП		



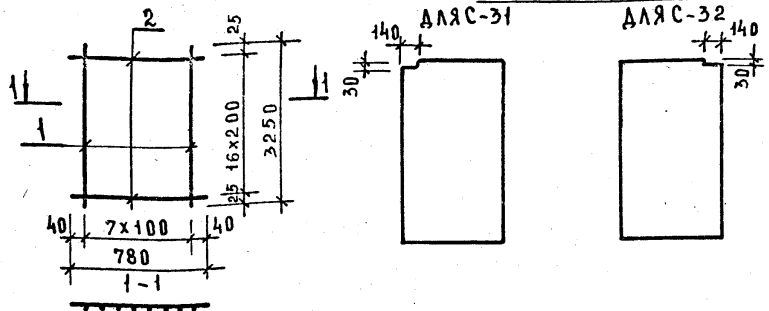
ФОРМ	ЗОНА	ПОЗ.	ОБОЗНАЧЕНИЕ	НАИМЕНОВАНИЕ	КОЛ.	ПРИМЕЧ.
				ДОКУМЕНТАЦИЯ		
А4			1.020-1/83 4-2 000	ТЕХНИЧЕСКОЕ ОПИСАНИЕ		
				ДЕТАЛИ		
				СТ. ОТД. ГОСТ 5781-82		
Б4	1		6. 013. 3250	Ф6А III L=3250	6	0.72кг
				СТ. ОТД. ГОСТ 6727-80		
Б4	2		5. 041 770	Ф5 ВР I L=570	17	0.08кг

			1.020-1/83. 4-2 15		
			СТАДИИ/МАССА/МАСШТАБ		
ИМЯ ОТД.	ВЗЛЫНСКИЙ		СЕТКА С-27, С-28, С-29, С-30	Р	5,68кг
И. КОМП.	ПРИГОРЕВ				
ГЛАВНОСТ.	ШАЦ				
ГИП	ОСТРОВА				
РАЗРАБ.	МОСОВА				
ПРОВЕР.	ОСИНА		ЛИСТ	ЛИСТОВ 1	
ИСПОЛНИЛ	ВАСИЛЬЕВА		ЦНИИЭП		

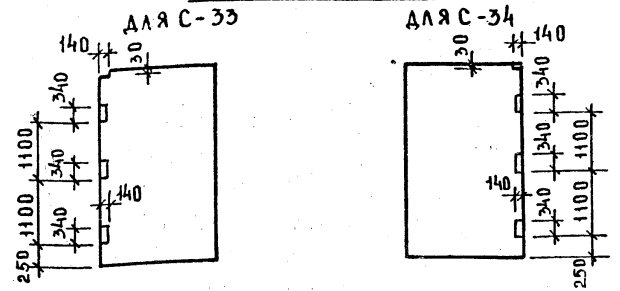
ИМЯ ОТДА ПОСЛ. И ДАТА ВЗЛМ. ИР. А4

ИМЯ ОТДА ПОДПИСЬ И ДАТА ВЗЛМ. ИР. А4

СХЕМЫ ВЫРЕЗОВ



СХЕМЫ ВЫРЕЗОВ



ФОРМА	ЗОНА	ПОЗ.	ОБОЗНАЧЕНИЕ	НАИМЕНОВАНИЕ	КОЛ.	ПРИМЕЧ.
				ДОКУМЕНТАЦИЯ		
А4			1.020-1/83. 4-2 00ТО	ТЕХНИЧЕСКОЕ ОПИСАНИЕ		
				ДЕТАЛИ		
				СТ.ОТД.ГОСТ5781-82		
Б4	1	6. 013. 3250		Ф6А III L = 3250	8	0.72кг
				СТ.ОТД.ГОСТ6727-80		
Б4	2	5. 041. 780		Ф5 ВР I L = 780	17	0.11кг

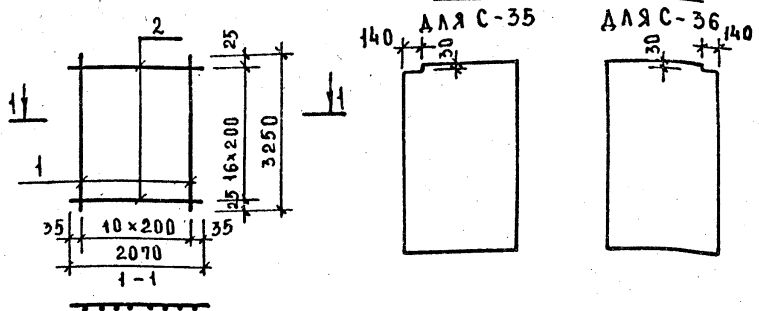
1.020-1/83. 4-2 16

СЕТКА С-31, С-32, С-33, С-34

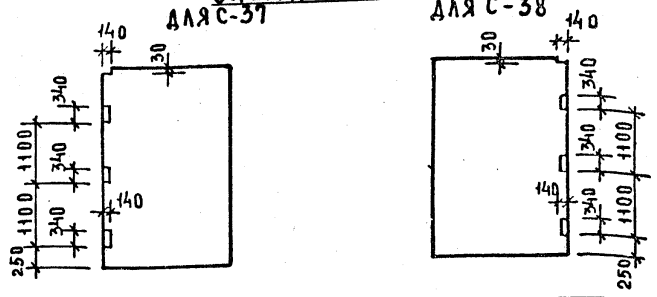
СТАДИЯ	МАССА	МАСШТАБ
Р	7,61кг	
ЛИСТ	ЛИСТОВ 1	
ЦНИИЭП		

ФОРМАТ А4

СХЕМЫ ВЫРЕЗОВ



СХЕМЫ ВЫРЕЗОВ



ФОРМА	ЗОНА	ПОЗ.	ОБОЗНАЧЕНИЕ	НАИМЕНОВАНИЕ	КОЛ.	ПРИМЕЧ.
				ДОКУМЕНТАЦИЯ		
А4			1.020-1/83. 4-2 00ТО	ТЕХНИЧЕСКОЕ ОПИСАНИЕ		
				ДЕТАЛИ:		
				СТ.ОТД.ГОСТ5781-82		
Б4	1	6. 013. 3250		Ф6А III L = 3250	11	0.72кг
				СТ.ОТД.ГОСТ6727-80		
Б4	2	5. 041. 2070		Ф5 ВР I L = 2070	17	0.29кг

1.020-1/83. 4-2 17

СЕТКА С-35, С-36, С-37, С-38

НАЧ.ОТД.	ВОЛЫНСКИЙ
Н.КОНТР.	ПРИГОРЕВ
ГЛ.КОНСТ.	ШАЦ
ГИП.	ОСТРОВА
РАЗРАБ.	НОСОВА
ПРОВЕР.	ОСИНА
ИСПОЛН.	ВАСИЛЬЕВА

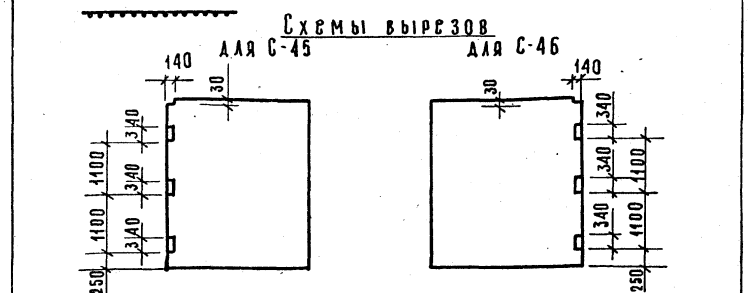
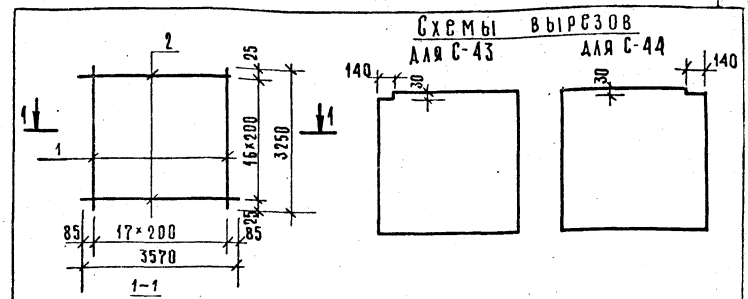
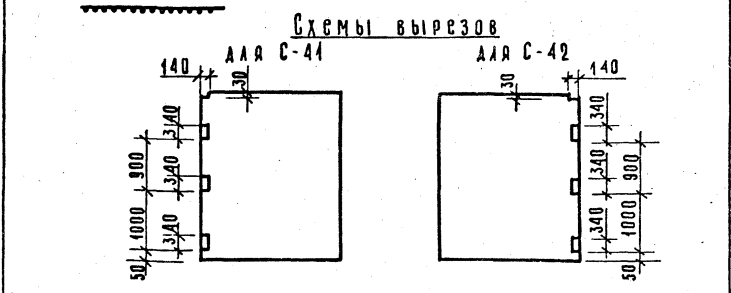
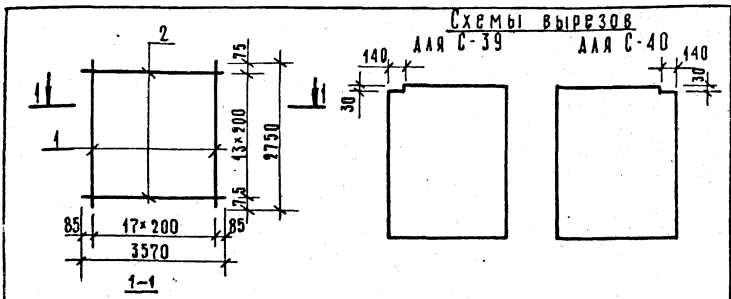
СТАДИЯ	МАССА	МАСШТАБ
Р	12,83кг	
ЛИСТ	ЛИСТОВ 1	
ЦНИИЭП		

ФОРМАТ А4

ИВ.Н.ПОДАЛ. ПОДПИСЬ И ДАТА

ИВ.Н.ПОДАЛ. ПОДПИСЬ И ДАТА

19859 16



ФОРМА	ЗОНА	ПОЗ.	ОБОЗНАЧЕНИЕ	НАИМЕНОВАНИЕ	КОЛ.	ПРИМЕР
				Документация		
A4			1.020-1/83. 4-2 000	Техническое описание Детали		
				СТ. ОТД. ГОСТ 5781-82		
Б4	1		6.013. 2750	Ø 6 А III L = 2750	18	0,61 кг
				СТ. ОТД. ГОСТ 6727-80		
Б4	2		5.041. 3570	Ø 5 ВР-I L = 3570	14	0,50 кг

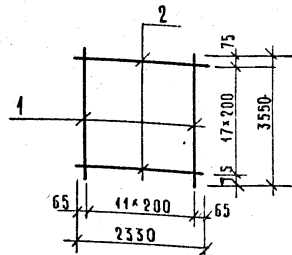
1.020-1/83. 4-2 18		
НАЧ. ОТД.	СОЛЫНСКИЙ	
Н. КОНТР.	ПРИГОРЕВ	
ГЛАВ. КОНСТ.	ШАЦ	
С. И. П.	ОСТРОВА	
РАЗРАБ.	НОСОВА	
ПРОВЕР.	ОСИНА	
ИСПОЛНИЛ	ВАСИЛЬЕВА	
1.020-1/83. 4-2 18		СТАЦИЯ
Сетка С-39, С-40, С-44, С-42		МАССА
Р		17,93 кг
Лист		Листов 1
ЦНИИЭП		ГОРГОВО-ВЫТОВЫХ ЗАКАЗЫ И ТРУБНЫХ КОМПЛЕКТОВ

ФОРМА	ЗОНА	ПОЗ.	ОБОЗНАЧЕНИЕ	НАИМЕНОВАНИЕ	КОЛ.	ПРИМЕР
				Документация		
A4			1.020-1/83. 4-2 000	Техническое описание Детали		
				СТ. ОТД. ГОСТ 5781-82		
Б4	1		6.013. 3250	Ø 6 А-III L = 3250	18	0,72 кг
				СТ. ОТД. ГОСТ 6727-80		
Б4	2		5.041. 3570	Ø 5 ВР-I L = 3570	17	0,50 кг

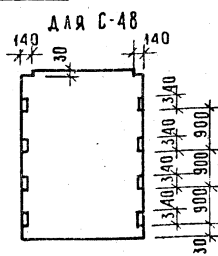
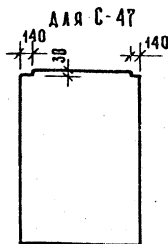
1.020-1/83. 4-2 19		
НАЧ. ОТД.	СОЛЫНСКИЙ	
Н. КОНТР.	ПРИГОРЕВ	
ГЛАВ. КОНСТ.	ШАЦ	
С. И. П.	ОСТРОВА	
РАЗРАБ.	НОСОВА	
ПРОВЕР.	ОСИНА	
ИСПОЛНИЛ	ВАСИЛЬЕВА	
1.020-1/83. 4-2 19		СТАЦИЯ
Сетка С-43, С-44, С-45, С-46		МАССА
Р		21,42 кг
Лист		Листов 1
ЦНИИЭП		ГОРГОВО-ВЫТОВЫХ ЗАКАЗЫ И ТРУБНЫХ КОМПЛЕКТОВ

ИЗМ. № ПОДА. ПОДАТЬ И ДАТА ВЗЯТ. ДА

ИЗМ. № ПОДА. ПОДАТЬ И ДАТА ВЗЯТ. ДА



Схемы вырезов



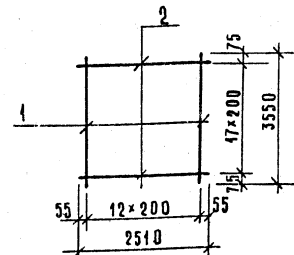
ФОРМАТ	ЗОНА	ПОЗ.	ОБОЗНАЧЕНИЕ	НАИМЕНОВАНИЕ	КОЛ.	ПРИМ. 4
				Документация		
A4			1. 020-1/83. 4-2 000	Техническое описание		
				Детали		
				СТ. ОТД. ГОСТ 5781-82		
Б4	1		8. 013. 3550	Ø 8 АИ L = 3550	12	1,40 кг
				СТ. ОТД. ГОСТ 6727-80		
Б4	2		5. 041. 2330	Ø 5 ВР I L = 2330	18	0,32 кг

1. 020-1/83. 4-2 20

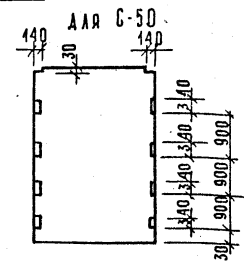
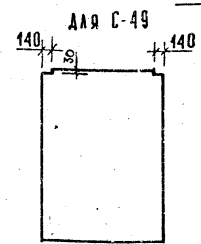
НАЧ. ОТД.	ВОЛЫНСКИЙ	<i>[Signature]</i>
Н. КОНТР.	ПРИГОРЕВ	<i>[Signature]</i>
СА. КОНСТ.	ШАЦ	<i>[Signature]</i>
Г. И. П.	ОСТРОВА	<i>[Signature]</i>
РАЗРАБ.	НОСОВА	<i>[Signature]</i>
ПРОВЕРИЛ	ОСИНА	<i>[Signature]</i>
ИСПОЛНИЛ	ВАСИЛЬЕВА	<i>[Signature]</i>

Сетка С-47, С-48	СТАЦИЯ	МАССА	МАСШТАБ
	Р	22,64 кг	
	ЛИСТ	ЛИСТОВ 1	
	ЦНИИЭП		

ФОРМАТ А4



Схемы вырезов



ФОРМАТ	ЗОНА	ПОЗ.	ОБОЗНАЧЕНИЕ	НАИМЕНОВАНИЕ	КОЛ.	ПРИМ. 4
				Документация		
A4			1. 020-1/83. 4-2 000	Техническое описание		
				Детали		
				СТ. ОТД. ГОСТ 5781-82		
Б4	1		8. 013. 3550	Ø 8 АИ L = 3550	13	1,40 кг
				СТ. ОТД. ГОСТ 6727-80		
Б4	2		5. 041. 2510	Ø 5 ВР I L = 2510	18	0,35 кг

1. 020-1/83. 4-2 21

НАЧ. ОТД.	ВОЛЫНСКИЙ	<i>[Signature]</i>
Н. КОНТР.	ПРИГОРЕВ	<i>[Signature]</i>
СА. КОНСТ.	ШАЦ	<i>[Signature]</i>
Г. И. П.	ОСТРОВА	<i>[Signature]</i>
РАЗРАБ.	НОСОВА	<i>[Signature]</i>
ПРОВЕРИЛ	ОСИНА	<i>[Signature]</i>
ИСПОЛНИЛ	ВАСИЛЬЕВА	<i>[Signature]</i>

Сетка С-49, С-50	СТАЦИЯ	МАССА	МАСШТАБ
	Р	24,49 кг	
	ЛИСТ	ЛИСТОВ 1	
	ЦНИИЭП		

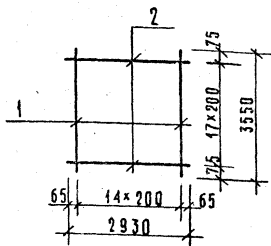
ФОРМАТ А4

Ш. В. Х. ПОДА. ПОДПИСЬ И ДАТА ВЗЛ. ЧИВ. К.

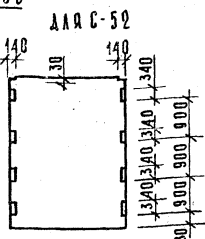
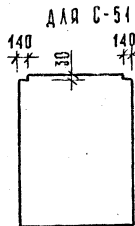
19859

18

ТОРГОВО-ЗАКУП. И ТРИСТЕК. КОМПЛЕКСОВ



Схемы вырезов



ФОРМА	ЗОНА	ПОЗ.	ОБОЗНАЧЕНИЕ	НАИМЕНОВАНИЕ	КОЛ.	ПРИМ.Ч.
A4			1.020-1/83. 4-2 00ТО	Документация Техническое описание Детали		
Б.4	1		8.043.3550	Ст. ота. ГОСТ 5781-82 Ø8 A III L=3550	15	1,40 кг
Б.4	2		5.041.2930	Ст. ота. ГОСТ 6727-80 Ø5 B P I L=2930	18	0,41 кг

1.020-1/83. 4-2 22

Сетка С-51, С-52

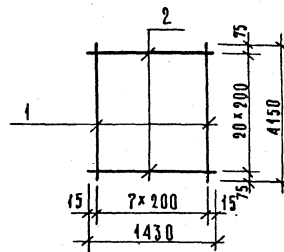
СТАДИЯ МАССА МАСШТАБ

Р 28,34 кг

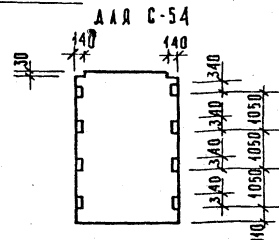
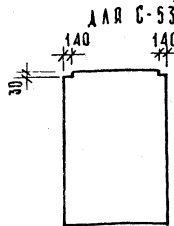
ЛИСТ ЛИСТОВ 1

ЦНИИЭП
ТОРГОВО-
ЗАНАУЧНО-
ТЕХНИЧЕСКИХ
КОМПЛЕКСОВ

ФОРМАТ А4



Схемы вырезов



ФОРМА	ЗОНА	ПОЗ.	ОБОЗНАЧЕНИЕ	НАИМЕНОВАНИЕ	КОЛ.	ПРИМ.Ч.
A4			1.020-1/83. 4-2 00ТО	Документация Техническое описание Детали		
Б.4	1		10.013.4150	Ст. ота. ГОСТ 5781-82 Ø10 A III L=4150	8	2,56 кг
Б.4	2		5.041.1430	Ст. ота. ГОСТ 6727-80 Ø5 B P I L=1430	21	0,20 кг

1.020-1/83. 4-2 23

Сетка С-53, С-54

СТАДИЯ МАССА МАСШТАБ

Р 24,64 кг

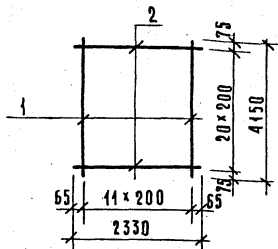
ЛИСТ ЛИСТОВ 1

ЦНИИЭП
ТОРГОВО-
ЗАНАУЧНО-
ТЕХНИЧЕСКИХ
КОМПЛЕКСОВ

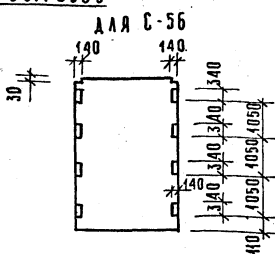
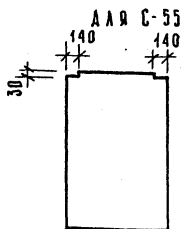
ФОРМАТ А4

ЦИФ. № ПОДА. ПОДПИСЬ И ДАТА ОБЗ. ШИВ. №

ЦИФ. № ПОДА. ПОДПИСЬ И ДАТА ОБЗ. ШИВ. №



Схемы вырезов:

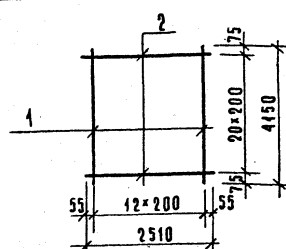


ФОРМАТ	ЗОНА	ПОЗ.	ДОКУМЕНТАЦИЯ	НАИМЕНОВАНИЕ	КОД	ПРИМЕЧ.
A4			1.020-1/83. 4-2 0010	Документация		
				Техническое описание		
				Детали		
Б4	1	10. 013. 4150		ст. ота. ГОСТ 5781-82	12	2,56 кг
				ст. ота. ГОСТ 6727-80		
Б4	2	5. 041. 2330		ст. ота. ГОСТ 5781-82	21	0,32 кг
				ст. ота. ГОСТ 6727-80		

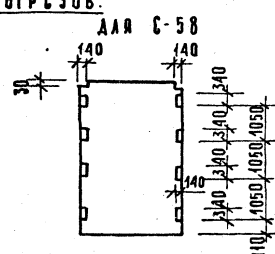
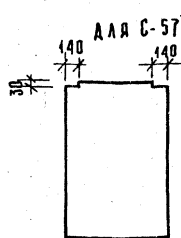
1.020-1/83. 4-2 24

НАЧ. ОТА.	ВОЛЫНСКИЙ	И. КОНТР.	ПРИГОРЕВ	И.А. КОНСТР.	ШАЦ	И.И.П.	ОСТРОВА	РАЗРАБ.	НОСОВА	ПРОВЕРКА	ОСИНА	ИСПОЛНИЛ	ВАСИЛЬЕВА	
				СТАЦИЯ		МАССА	МАСШТАБ							
				Сетка С-55, С-56		Р	37,50 кг							
				Лист		Листов 1								
				ЦНИИЭП		УСТРОЙСТВО-БЫТОВЫХ ЗАЯВКИ И ТРУБНЫХ КОМПЛЕКСОВ								

ФОРМАТ А4



Схемы вырезов:



ФОРМАТ	ЗОНА	ПОЗ.	ДОКУМЕНТАЦИЯ	НАИМЕНОВАНИЕ	КОД	ПРИМЕЧ.
A4			1.020-1/83. 4-2 0010	Документация		
				Техническое описание		
				Детали		
Б4	1	10. 013. 4150		ст. ота. ГОСТ 5781-82	13	2,56 кг
				ст. ота. ГОСТ 6727-80		
Б4	2	5. 041. 2510		ст. ота. ГОСТ 5781-82	21	0,35 кг
				ст. ота. ГОСТ 6727-80		

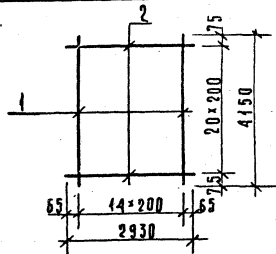
1.020-1/83. 4-2 25

НАЧ. ОТА.	ВОЛЫНСКИЙ	И. КОНТР.	ПРИГОРЕВ	И.А. КОНСТР.	ШАЦ	И.И.П.	ОСТРОВА	РАЗРАБ.	НОСОВА	ПРОВЕРКА	ОСИНА	ИСПОЛНИЛ	ВАСИЛЬЕВА	
				СТАЦИЯ		МАССА	МАСШТАБ							
				Сетка С-57, С-58		Р	40,59 кг							
				Лист		Листов 1								
				ЦНИИЭП		УСТРОЙСТВО-БЫТОВЫХ ЗАЯВКИ И ТРУБНЫХ КОМПЛЕКСОВ								

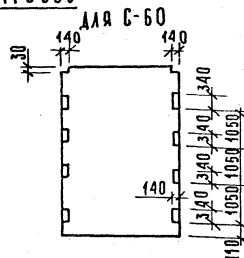
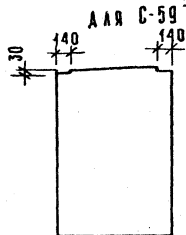
ФОРМАТ А4

19859

20



Схемы вырезов



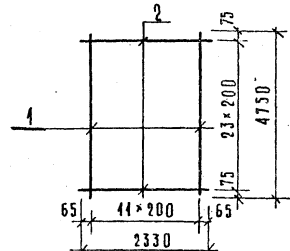
ФОРМ.	ЗОНА	ПОЗ.	ОБОЗНАЧЕНИЕ	НАИМЕНОВАНИЕ	КОЛ.	ПРИМЕЧ.
				Документация		
A4			1.020-1/83. 4-2 00ТО	Техническое описание		
				Детали		
				СТ. ОТД. ГОСТ 5781-82		
Б4	1		10.013. 4150	∅ 10 А II L = 4150	15	2,56 кг
				СТ. ОТД. ГОСТ 6727-80		
Б4	2		5.041. 2930	∅ 5 В P I L = 2930	24	0,41 кг

1.020-1/83. 4-2 26

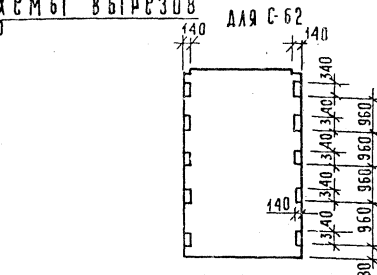
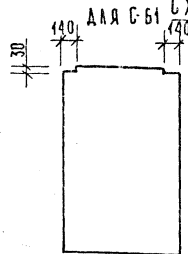
НАЧ. ОТД.	ВОЛЫНСКИЙ	СТАДИЯ	МАССА	МАСШТАБ
И. КОНТР.	ПРИГОРЕВ	Р	46,93 кг	
Г. КОНСТР.	ШАЦ	ЛИСТ	ЛИСТОВ 1	
Г. И. П.	ОСТРОВА	ЦНИИЭП КОРПОРАТИВНЫХ ЗАДАНИЙ И ПРОЕКТНЫХ КОМПЛЕКСОВ		
РАЗРАБ.	НОСОВА			
ПРОВЕРКА	ОСИНА			
ИСПОЛНИТЕЛЬ	ВАСИЛЬЕВА			

Сетка С-59, С-60

ФОРМАТ А4



Схемы вырезов



ФОРМ.	ЗОНА	ПОЗ.	ОБОЗНАЧЕНИЕ	НАИМЕНОВАНИЕ	КОЛ.	ПРИМЕЧ.
				Документация		
A4			1.020-1/83. 4-2 00ТО	Техническое описание		
				Детали		
				СТ. ОТД. ГОСТ 5781-82		
Б4	1		10.013. 4750	∅ 12 А II L = 4750	12	4,22 кг
				СТ. ОТД. ГОСТ 6727-80		
Б4	2		5.041. 2330	∅ 5 В P I L = 2330	24	0,32 кг

1.020-1/83. 4-2 27

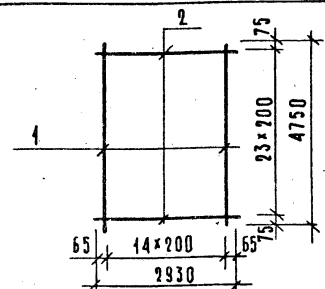
НАЧ. ОТД.	ВОЛЫНСКИЙ	СТАДИЯ	МАССА	МАСШТАБ
И. КОНТР.	ПРИГОРЕВ	Р	58,38 кг	
Г. КОНСТР.	ШАЦ	ЛИСТ	ЛИСТОВ 1	
Г. И. П.	ОСТРОВА	ЦНИИЭП КОРПОРАТИВНЫХ ЗАДАНИЙ И ПРОЕКТНЫХ КОМПЛЕКСОВ		
РАЗРАБ.	НОСОВА			
ПРОВЕРКА	ОСИНА			
ИСПОЛНИТЕЛЬ	ВАСИЛЬЕВА			

Сетка С-61, С-62

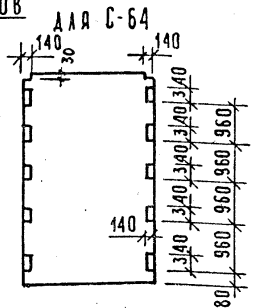
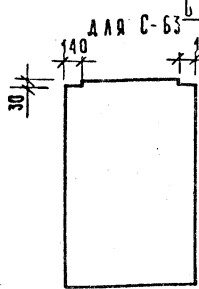
ФОРМАТ А4

19859

21



Схемы вырезов



ФОРМА	ЗОНА	ПОЗ.	ОБОЗНАЧЕНИЕ	НАИМЕНОВАНИЕ	КОЛ.	ПРИМ.Ч.
				Документация		
A4			1.020-1/83. 4-2 00Т0	Техническое описание		
				Детали		
				СТ. ОТД. ГОСТ 5781-82		
B4	1		12. 013. 4750	∅12A III L = 4750	15	4,22КР
				СТ. ОТД. ГОСТ 6727-80		
B4	2		5. 041. 2930	∅5 ВР I L = 2930	24	0,41 КГ

1.020-1/83. 4-2 28

		СТАДИЯ	МАССА	МАСШТАБ
НАЧ. ОТД.	ВОЛЫНСКИЙ			
Н. КОНТР.	ПРИГОРЕВ			
СА. КОНСТР.	ШАЦ			
Г. И П.	ОСТРОВА			
РАЗРАБ.	НОСОВА			
ПРОВЕРИЛ	ОСИНА			
ИСПОЛНИЛ	ВАСИЛЬЕВА			

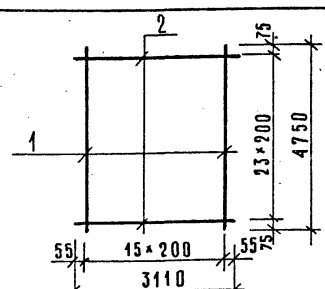
Сетка С-63, С-64

Р	73,03кг
---	---------

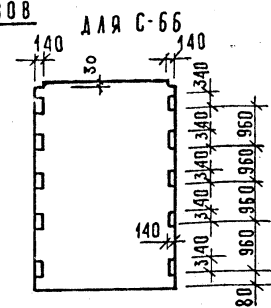
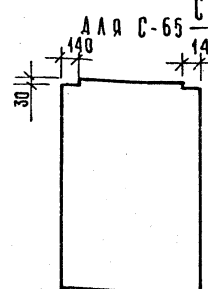
ЛИСТ 1 ЛИСТОВ 1

ЦНИИЭП

ТОРГОВО-ВЫПУСКНОЙ ЗАКАЗ И ТУРСТЕКС КОМПЛЕКСОВ



Схемы вырезов



ФОРМА	ЗОНА	ПОЗ.	ОБОЗНАЧЕНИЕ	НАИМЕНОВАНИЕ	КОЛ.	ПРИМ.Ч.
				Документация		
A4			1.020-1/83. 4-2 00Т0	Техническое описание		
				Детали		
				СТ. ОТД. ГОСТ 5781-82		
B4	1		12. 013. 4750	∅12A III L = 4750	16	4,22КР
				СТ. ОТД. ГОСТ 6727-80		
B4	2		5. 041. 3110	∅5 ВР I L = 3110	24	0,43 КГ

1.020-1/83. 4-2 29

		СТАДИЯ	МАССА	МАСШТАБ
НАЧ. ОТД.	ВОЛЫНСКИЙ			
Н. КОНТР.	ПРИГОРЕВ			
СА. КОНСТР.	ШАЦ			
Г. И П.	ОСТРОВА			
РАЗРАБ.	НОСОВА			
ПРОВЕРИЛ	ОСИНА			
ИСПОЛНИЛ	ВАСИЛЬЕВА			

Сетка С-65, С-66

Р	77,85кг
---	---------

ЛИСТ 1 ЛИСТОВ 1

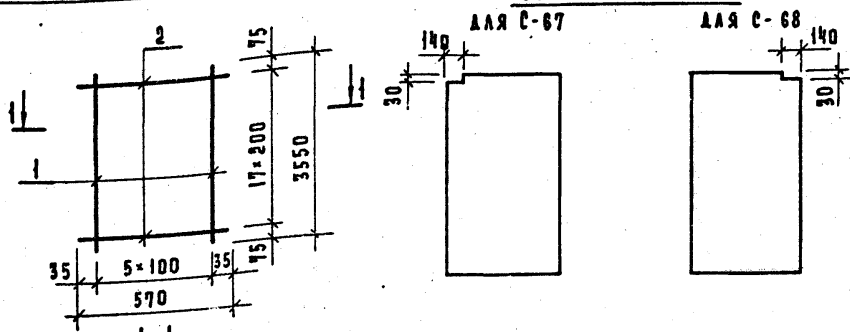
ЦНИИЭП

ТОРГОВО-ВЫПУСКНОЙ ЗАКАЗ И ТУРСТЕКС КОМПЛЕКСОВ

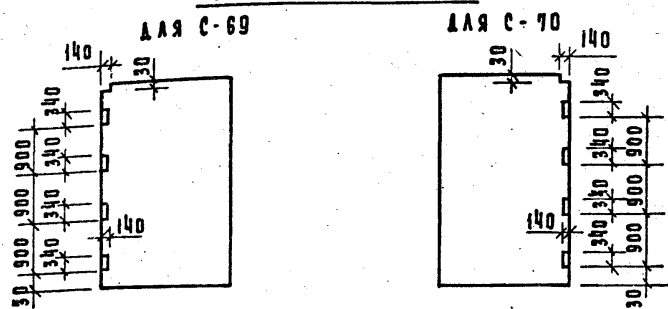
ИНВ. № ПОДА. ПОДПИСЬ И ДАТА ВЗАМ. ИВ.Х

ИНВ. № ПОДА. ПОДПИСЬ И ДАТА ВЗАМ. ИВ.Х

СХЕМЫ ВЫРЕЗОВ



СХЕМЫ ВЫРЕЗОВ



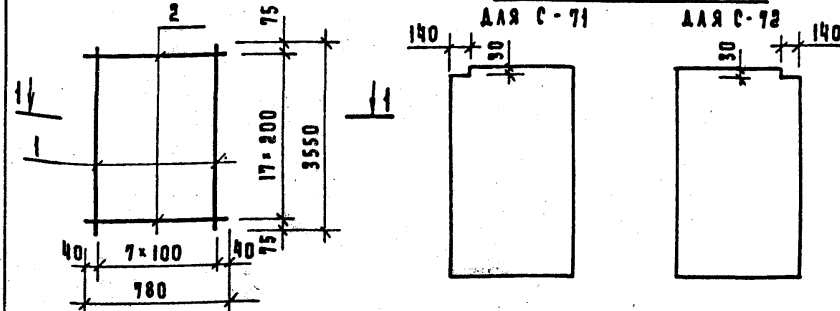
ФОРМА	ЗОНА	ПОЗ.	ОБОЗНАЧЕНИЕ	НАИМЕНОВАНИЕ	КОЛ.	ПРИМЕЧ.
				ДОКУМЕНТАЦИЯ		
А4			1.020-1/83. 4-2 00ТО	ТЕХНИЧЕСКОЕ ОПИСАНИЕ		
				ДЕТАЛИ		
				СТ. ОТД. ГОСТ 5781-82		
Б4	1		8. 013. 3550	φ8 А III L = 3550	6	1.40кг
				СТ. ОТД. ГОСТ 6727-80		
Б4	2		5. 041. 570	φ5 ВР I L = 570	18	0.08кг

1.020-1/83. 4-2 30

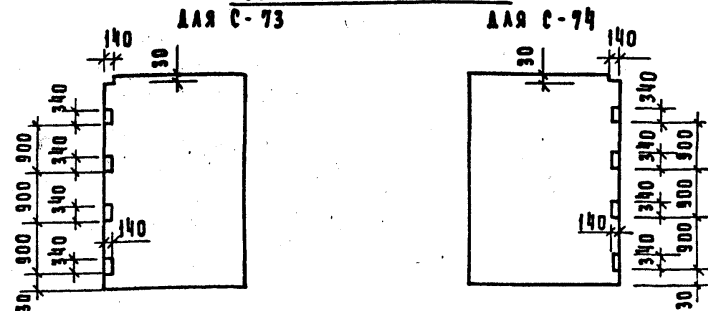
НАЧ. ОТД.	ВОЛЫНСКИЙ	СТАДИЯ	МАССА	МАСШТАБ
Н. КОНТР.	ПРИГОРЕВ	Р	9,83кг	
ГЛ. КОНС.	ШАЦ	Лист	Листов 1	
ГИП	ОСТРОВА	ЦНИИЭП		
РАЗРАБ.	НОСОВА	ТОРГОВО-ВЫТОВАЖАНИИ И ТУРИСТСКИХ КОМПЛЕКСОВ		
ПРОВЕР.	ОСИНА			
ИСПОЛН.	ВАСИЛЬЕВА			

СЕТКА С-67, С-68, С-69, С-70

СХЕМЫ ВЫРЕЗОВ



СХЕМЫ ВЫРЕЗОВ

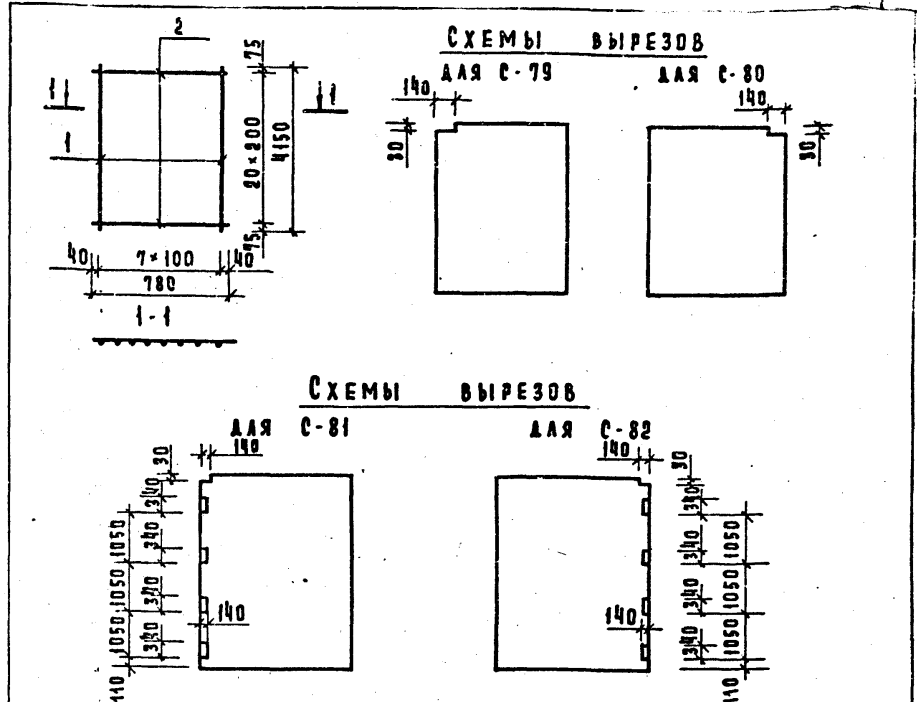
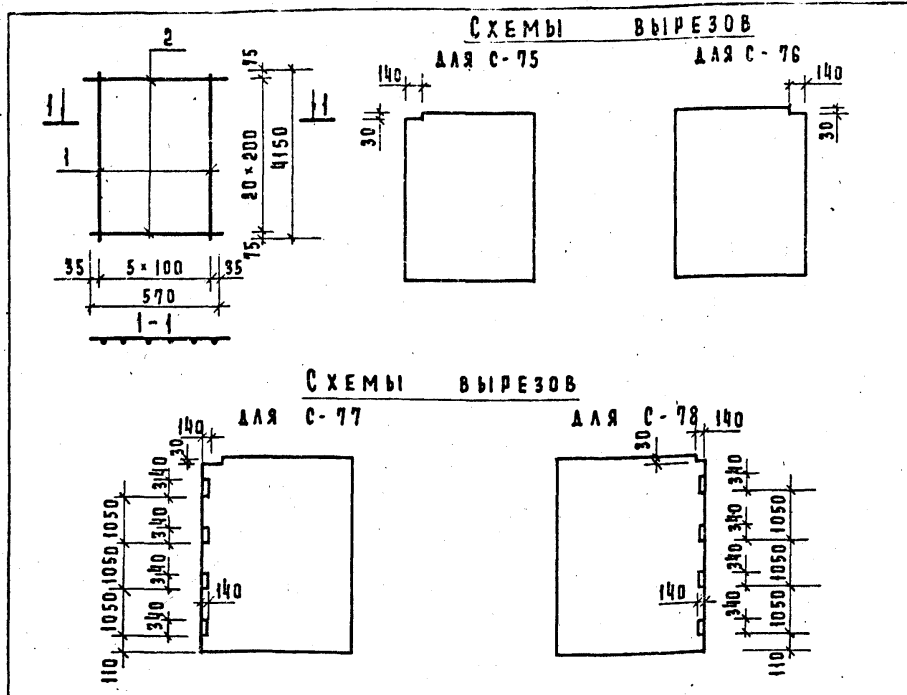


ФОРМА	ЗОНА	ПОЗ.	ОБОЗНАЧЕНИЕ	НАИМЕНОВАНИЕ	КОЛ.	ПРИМЕЧ.
				ДОКУМЕНТАЦИЯ		
А4			1.020-1/83 4-2 00ТО	ТЕХНИЧЕСКОЕ ОПИСАНИЕ		
				ДЕТАЛИ		
				СТ. ОТД. ГОСТ 5781-82		
Б4	1		8. 013. 3550	φ8 А III L = 3550	8	1.40кг
				СТ. ОТД. ГОСТ 6727-80		
Б4	2		5. 041. 780	φ5 ВР I L = 780	18	0.11 кг

1.020-1/83. 4-2 31

НАЧ. ОТД.	ВОЛЫНСКИЙ	СТАДИЯ	МАССА	МАСШТАБ
Н. КОНТР.	ПРИГОРЕВ	Р	13,16кг	
ГЛ. КОНС.	ШАЦ	Лист	Листов 1	
ГИП	ОСТРОВА	ЦНИИЭП		
РАЗРАБ.	НОСОВА	ТОРГОВО-ВЫТОВАЖАНИИ И ТУРИСТСКИХ КОМПЛЕКСОВ		
ПРОВЕР.	ОСИНА			
ИСПОЛН.	ВАСИЛЬЕВА			

СЕТКА С-71, С-72, С-73, С-74



ФОРМАТ	ЗОНА	ПОЗ.	ОБОЗНАЧЕНИЕ	НАИМЕНОВАНИЕ	КОЛ.	ПРИМЕЧ.
				Документация		
A4			1.020-1/83. 4-2 00ТО	Техническое описание		
				Детали		
				ст. отд. ГОСТ 5781-82		
Б4	1	10. 013. 4150		φ 10 А III L = 4150	6	2.56 кг
				ст. отд. ГОСТ 6727-80		
Б4	2	5. 041. 570		φ 5 ВР I L = 570	21	0.08 кг

ФОРМАТ	ЗОНА	ПОЗ.	ОБОЗНАЧЕНИЕ	НАИМЕНОВАНИЕ	КОЛ.	ПРИМЕЧ.
				Документация		
A4			1.020-1/83. 4-2 00ТО	Техническое описание		
				Детали		
				ст. отд. ГОСТ 5781-82		
Б4	1	10. 013. 4150		φ 10 А III L = 4150	8	2.56 кг
				ст. отд. ГОСТ 6727-80		
Б4	2	5. 041. 780		φ 5 ВР I L = 780	21	0.11 кг

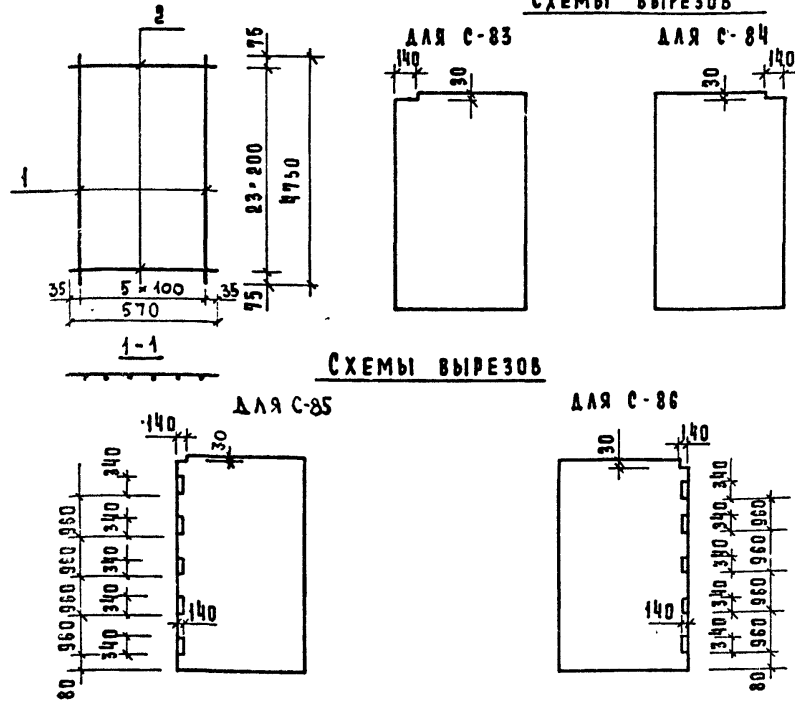
1.020-1/83. 4-2 32			СТАДИЯ	МАССА	МАСШТАБ
СЕТКА С-75, С-76, С-77, С-78			Р	17,02 кг	
			Лист	Листов 1	
НАЧ. ОТД.	БОЛЫНСКИЙ		ЦНИИЭП ТОВАРИЩЕСТВО ВЫПОЛНИТЕЛЬ ЗАДАНИЙ И ТУРИСТСКИХ КОМПЛЕКСОВ		
Н. КОНТР.	ПРИГОРЕВ				
ГЛ. КОНС.	ШАЦ				
ГИП	ОСТРОВА				
РАЗРАБ.	НОСОВА				
ПРОВЕР.	ОСИНА				
ИСПОЛН.	ВАСИЛЬЕВА				

1.020-1/83. 4-2 33			СТАДИЯ	МАССА	МАСШТАБ
СЕТКА С-79, С-80, С-81, С-82			Р	22,75 кг	
			Лист	Листов 1	
НАЧ. ОТД.	БОЛЫНСКИЙ		ЦНИИЭП ТОВАРИЩЕСТВО ВЫПОЛНИТЕЛЬ ЗАДАНИЙ И ТУРИСТСКИХ КОМПЛЕКСОВ		
Н. КОНТР.	ПРИГОРЕВ				
ГЛ. КОНС.	ШАЦ				
ГИП	ОСТРОВА				
РАЗРАБ.	НОСОВА				
ПРОВЕР.	ОСИНА				
ИСПОЛН.	ВАСИЛЬЕВА				

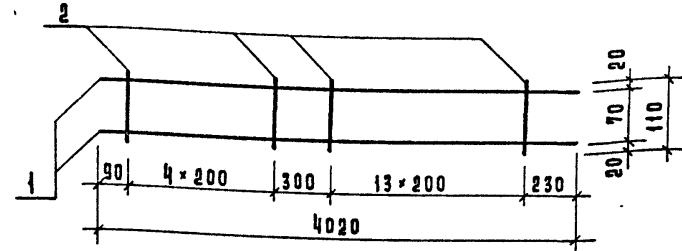
ШЕД. № ПОДЛ. ПОДПИСЬ И ДАТА ВЗАИМ. ШЕД. №

ШЕД. № ПОДЛ. ПОДПИСЬ И ДАТА ВЗАИМ. ШЕД. №

СХЕМЫ ВЫРЕЗОВ



СХЕМЫ ВЫРЕЗОВ



ФОРМА	ЗОНА	ПОЗ.	ОБОЗНАЧЕНИЕ	НАИМЕНОВАНИЕ	КОЛ.	ПРИМЕЧ.
				Документация		
A4			1.020-1/83 4-2 000	Техническое описание		
				ДЕТАЛИ		
				ст. отд. ГОСТ 5781-82		
Б4	1	12 013. 4750		φ 12 А III L = 4750	6	4.22 кг
				ст. отд. ГОСТ 6727-80		
Б4	2	5. 041. 570		φ 5 В I L = 570	24	0.08 кг

1.020-1/83. 4-2 34			СТАДИЯ	МАССА	МАСШТАБ
НАЧ. ОТД.	ВОЛЫНСКИЙ	<i>[Signature]</i>	Р	27,20кг	
Н. КОНТР.	ПРИГОРЕВ	<i>[Signature]</i>			
ГЛАВ. КОНС.	ШАЦ	<i>[Signature]</i>	Лист	Листов 1	
ГЛАВ. ПРОЕК.	ОСТРОВА	<i>[Signature]</i>	ЦНИИЭП МОРОЗОВО-БЫТОВЫХ ЗАДАНИЙ И ТУРИСТСКИХ КОМПЛЕКСОВ		
РАЗРАБ.	НОСОВА	<i>[Signature]</i>			
ПРОВЕР.	ОСИНА	<i>[Signature]</i>			
ИСПОЛН.	ВАШЧЕВ	<i>[Signature]</i>			

ФОРМА	ЗОНА	ПОЗ.	ОБОЗНАЧЕНИЕ	НАИМЕНОВАНИЕ	КОЛ.	ПРИМЕЧ.
				Документация		
A4			1.020-1/83. 4-2 000	Техническое описание		
				ДЕТАЛИ		
				ст. отд. ГОСТ 5781-82		
Б4	1	16 013. 4020		φ 16 А III L = 4020	2	6.34 кг
Б4	2	6. 013. 110		φ 6 А III L = 110	19	0.02 кг

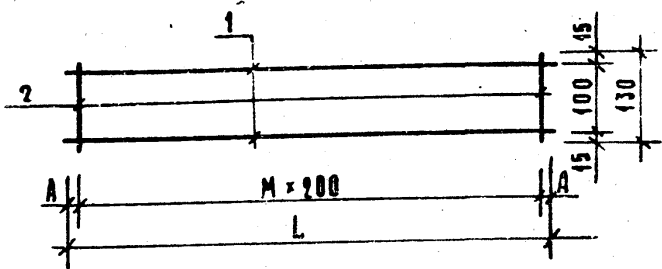
1.020-1/83. 4-2 35			СТАДИЯ	МАССА	МАСШТАБ
НАЧ. ОТД.	ВОЛЫНСКИЙ	<i>[Signature]</i>	Р	13,15кг	
Н. КОНТР.	ПРИГОРЕВ	<i>[Signature]</i>			
ГЛАВ. КОНС.	ШАЦ	<i>[Signature]</i>	Лист	Листов 1	
ГЛАВ. ПРОЕК.	ОСТРОВА	<i>[Signature]</i>	ЦНИИЭП МОРОЗОВО-БЫТОВЫХ ЗАДАНИЙ И ТУРИСТСКИХ КОМПЛЕКСОВ		
РАЗРАБ.	НОСОВА	<i>[Signature]</i>			
ПРОВЕР.	ОСИНА	<i>[Signature]</i>			
ИСПОЛН.	ВАШЧЕВ	<i>[Signature]</i>			

ИМЬ № ПОДП. ПОДПИСЬ И ДАТА. ВЗАМ ИМЬ

ИМЬ № ПОДП. ПОДПИСЬ И ДАТА. ВЗАМ ИМЬ №

САВЧЕНКО		ОБОЗНАЧЕНИЕ	НАИМЕНОВАНИЕ	КОЛ.	ПРИМЕЧАНИЕ
ЭПВЦ КиевЗНИИЭП	ОПЕРАТОР ТЛП КОРТ	А4 А4	1.020-1/83 4-2 36СВ 1.020-1/83 4-2 00 ТО		
ПЕРЕМЕННЫЕ ДАННЫЕ ДЛЯ ИСПОЛНЕНИЙ:					
БЧ 1		6.013.1870	1.020-1/83 4-2 36 КР-1 ДЕТАЛИ	2	0.42КГ
БЧ 2		6.013.130	СТ. ОТД. ГОСТ 5781-82 Φ6 А-Ш L=1870 Φ6 А-Ш L=130	10	0.03КГ
БЧ 1		6.013.2670	1.020-1/83 4-2 36-01 КР-2 ДЕТАЛИ	2	0.59КГ
БЧ 2		6.013.130	СТ. ОТД. ГОСТ 5781-82 Φ6 А-Ш L=2670 Φ6 А-Ш L=130	14	0.03КГ
БЧ 1		6.013.3170	1.020-1/83 4-2 36-02 КР-3 ДЕТАЛИ	2	0.70КГ
БЧ 2		6.013.130	СТ. ОТД. ГОСТ 5781-82 Φ6 А-Ш L=3170 Φ6 А-Ш L=130	16	0.03КГ
БЧ 1		6.013.3470	1.020-1/83 4-2 36-03 КР-4 ДЕТАЛИ	2	0.77КГ
БЧ 2		6.013.130	СТ. ОТД. ГОСТ 5781-82 Φ6 А-Ш L=3470 Φ6 А-Ш L=130	18	0.03КГ
БЧ 1		6.013.4070	1.020-1/83 4-2 36-04 КР-5 ДЕТАЛИ	2	0.90КГ
БЧ 2		6.013.130	СТ. ОТД. ГОСТ 5781-82 Φ6 А-Ш L=4070 Φ6 А-Ш L=130	21	0.03КГ
1.020-1/83 4-2 36-05					
НАЧОТД	ВОЛЫНСКИЙ	1.020-1/83. 4-2 36			
Н КОНТР	ПРИГОРЕВ				
ГЛ. КОНСТР	ШАЦ				
ГИП	ОСТРОВА				
РАЗРАБ.	НОСОВА				
ПРОВЕРИЛ	ОСИНА				
ИСПОЛНИЛ	ВАСИЛЬЕВА				
ИВ № ПОДЛ		КАРКАС ПЛОСКИЙ КР		СТАДИЯ	ЛИСТ
				Р	І
				2	
				ЦНИИЭП	
				ГОРОВО-БЫТОВЫХ зданий и ТУРИСТСКИХ КОМПЛЕКСОВ	

САВЧЕНКО		ОБОЗНАЧЕНИЕ	НАИМЕНОВАНИЕ	КОЛ.	ПРИМЕЧАНИЕ
ЭПВЦ КиевЗНИИЭП	ОПЕРАТОР ТЛП КОРТ	БЧ 1 БЧ 2	6.013.4670 6.013.130	2 24	КР-6 ДЕТАЛИ СТ. ОТД. ГОСТ 5781-82 Φ6 А-Ш L=4670 Φ6 А-Ш L=130
БЧ 1		6.013.2100	1.020-1/83 4-2 36-06 КР-7 ДЕТАЛИ	2	0.47КГ
БЧ 2		6.013.130	СТ. ОТД. ГОСТ 5781-82 Φ6 А-Ш L=2100 Φ6 А-Ш L=130	11	0.03КГ
БЧ 1		6.013.2440	1.020-1/83 4-2 36-07 КР-8 ДЕТАЛИ	2	0.54КГ
БЧ 2		6.013.130	СТ. ОТД. ГОСТ 5781-82 Φ6 А-Ш L=2440 Φ6 А-Ш L=130	13	0.03КГ
1.020-1/83. 4-2 36					
ИВ № ПОДЛ		КАРКАС ПЛОСКИЙ КР		СТАДИЯ	ЛИСТ
				Р	І
				2	
				ЦНИИЭП	
				ГОРОВО-БЫТОВЫХ зданий и ТУРИСТСКИХ КОМПЛЕКСОВ	



ОБОЗНАЧЕНИЕ	МАРКА	L	M	A	МАССА, КГ
1.020-1/83 4-2 36	КР-1	1870	9	35	1,12
- 01	КР-2	2670	13	35	1,59
- 02	КР-3	3470	15	85	1,87
- 03	КР-4	3470	17	35	2,06
- 04	КР-5	4070	20	35	2,41
- 05	КР-6	4670	23	35	2,77
- 06	КР-7	2100	10	50	1,25
- 07	КР-8	2440	12	20	1,46

1.020-1/83. 4-2 36 СБ

Каркас плоский КР
Сборочный чертёж

СТАДИЯ	МАССА	МАСШТАБ
Р.	СМ.	ТАБЛ.

ЛИСТ 1

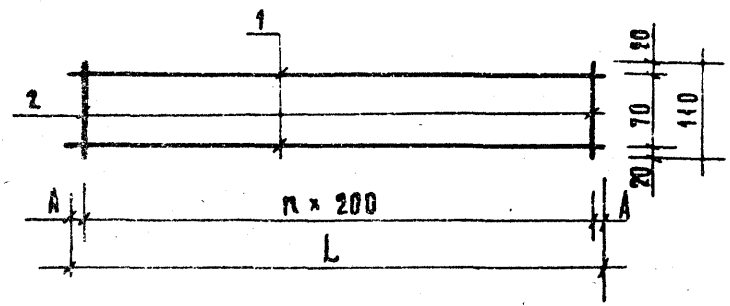
ЦНИИЭП
ТОРГОВО-
БЫТОВЫХ
ЗАДАНИЙ И
ТУРИСТСКИХ
КОМПЛЕКСОВ

ФОРМАТ А4

НАЧ. ОТД.	ВОЛЫНСКИЙ	<i>[Signature]</i>
И. КОНТР.	ПРИГОРЕВ	<i>[Signature]</i>
ГЛАВ. КОНСТР.	ШАЦ	<i>[Signature]</i>
Г. И. П.	ОСТРОВА	<i>[Signature]</i>
РАЗРАБ.	НОСОВА	<i>[Signature]</i>
ПРОВЕРИЛ	ОСИНА	<i>[Signature]</i>
ИСПОЛНИЛ	ЛУКИНА	<i>[Signature]</i>

ИНВ. № ПОДЛ.	ИНВ. № ИВН	ПОДПИСЬ И ДАТА	ВЗАМ. ИНВ. №	ФОРМА	ЗОНА	ПОЗ.	ОБОЗНАЧЕНИЕ	НАИМЕНОВАНИЕ	КОЛ.	ПРИМЕЧАНИЕ
A4							1.020-1/83 4-2 37СБ	ДОКУМЕНТАЦИЯ СБОРОЧНЫЙ ЧЕРТЕЖ ТЕХНИЧЕСКОЕ ОПИСАНИЕ		
A4							1.020-1/83 4-2 00 ТО			
							ПЕРЕМЕННЫЕ ДАННЫЕ	ДЛЯ ИСПОЛНЕНИЙ:		
БЧ	1						16.013.1160	1.020-1/83 4-2 37 КР-9	2	1.83КГ
БЧ	2						6.013.110	ДЕТАЛИ СТ. ОТД. ГОСТ 5781-82 Φ16 А-Ш L=1160	5	0.02КГ
БЧ	1						16.013.1460	1.020-1/83 4-2 37-01 КР-10	2	2.30КГ
БЧ	2						6.013.110	ДЕТАЛИ СТ. ОТД. ГОСТ 5781-82 Φ16 А-Ш L=1460	7	0.02КГ
БЧ	1						16.013.2360	1.020-1/83 4-2 37-02 КР-11	2	3.72КГ
БЧ	2						6.013.110	ДЕТАЛИ СТ. ОТД. ГОСТ 5781-82 Φ16 А-Ш L=2360	11	0.02КГ
БЧ	1						16.013.2540	1.020-1/83 4-2 37-03 КР-12	2	4.01КГ
БЧ	2						6.013.110	ДЕТАЛИ СТ. ОТД. ГОСТ 5781-82 Φ16 А-Ш L=2540	12	0.02КГ
БЧ	1						16.013.2960	1.020-1/83 4-2 37-04 КР-13	2	4.67КГ
БЧ	2						6.013.110	ДЕТАЛИ СТ. ОТД. ГОСТ 5781-82 Φ16 А-Ш L=2960	14	0.02КГ
								1.020-1/83 4-2 37-05		
НАЧ. ОТД.	ВОЛЫНСКИЙ	<i>[Signature]</i>						1.020-1/83. 4-2 37		
И. КОНТР.	ПРИГОРЕВ	<i>[Signature]</i>								
ГЛАВ. КОНСТР.	ШАЦ	<i>[Signature]</i>								
ГИП	ОСТРОВА	<i>[Signature]</i>								
РАЗРАБ.	НОСОВА	<i>[Signature]</i>								
ПРОВЕРИЛ	ОСИНА	<i>[Signature]</i>								
ИСПОЛНИЛ	ЛУКИНА	<i>[Signature]</i>								
КАРКАС ПЛОСКИЙ КР								СТАДИЯ	ЛИСТ	ЛИСТОВ
								Р	1	2
								ЦНИИЭП ТОРГОВО-БЫТОВЫХ ЗАДАНИЙ И ТУРИСТСКИХ КОМПЛЕКСОВ		

САМЧЕРНО 000000	ОПЕРАТОР ТЛП КОРТ	ЭПВЦ Киев ЭНИИЭП	ФОРМАТ	ЗОНА	ПОЗ	ОБОЗНАЧЕНИЕ	НАИМЕНОВАНИЕ	КОЛ	ПРИМЕЧАНИЕ
			БЧ 1	16.013.3140	КР-14 ДЕТАЛИ СТ. ОТД. ГОСТ 5781-82 Φ16 А-III L=3140				
			БЧ 2	6.013.110			Φ6 А-III L=110	15	0.02КГ
						1.020-1/83 4-2 37-06	КР-15 ДЕТАЛИ СТ. ОТД. ГОСТ 5781-82 Φ16 А-III L=5540	2	8.74КГ
			БЧ 1	16.013.5540			Φ6 А-III L=110	27	0.02КГ
			БЧ 2	6.013.110					



ОБОЗНАЧЕНИЕ	МАРКА	L	П	A	МАССА, КГ
1.020-1/83 4-2 37-	КР-9	1160	4	180	3,76
01	КР-10	1460	6	130	4,76
02	КР-11	2360	10	180	7,72
03	КР-12	2540	11	170	8,31
04	КР-13	2960	13	180	9,69
05	КР-14	3140	14	170	10,28
06	КР-15	5540	26	170	18,15

ЭПВЦ
Киев ЭНИИЭП

1.020-1/83. 4-2 37СБ

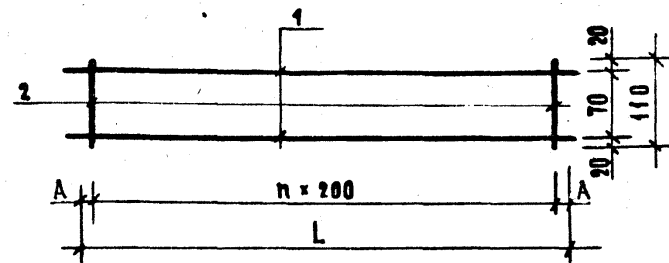
КАРКАС РАБОСКИЙ КР
СБОРОЧНЫЙ ЧЕРТЕЖ

СТАВЛЯ МАССА МАСШТАБ
Р СМ. ТАБЛ.

ЛИСТ ЛИСТОВ

ТОРГОВО-СЫТОВЫЙ ЗАВЕРИТЕЛЬНЫЙ ТРУССТВАИ КОМПЛЕКС

ФОРМАТ ЗОНА ПОЗ	ОБОЗНАЧЕНИЕ	НАИМЕНОВАНИЕ	КОЛ.	ПРИМЕ ЧАНИЕ	САВЧЕНКО СЗС-3	ОПЕРАТОР ТЛП КОРТ	ЭПВЦ КиевЗНИИЭП
A4 A4	1.020-1/83 4-2 38СБ 1.020-1/83 4-2 00 ТО	ДОКУМЕНТАЦИЯ СБОРОЧНЫЙ ЧЕРТЕЖ ТЕХНИЧЕСКОЕ ОПИСАНИЕ					
	ПЕРЕМЕННЫЕ ДАННЫЕ	ДЛЯ ИСПОЛНЕНИЙ:					
ВЧ 1 ВЧ 2	16.013.2260 6.013.110	1.020-1/83 4-2 38 КР-16 ДЕТАЛИ СТ. ОТД. ГОСТ 5781-82 Φ16 А-Ш L=2260 Φ6 А-Ш L=110	2 8	3.57КГ 0.02КГ			
ВЧ 1 ВЧ 2	16.013.2860 6.013.110	1.020-1/83 4-2 38-01 КР-17 ДЕТАЛИ СТ. ОТД. ГОСТ 5781-82 Φ16 А-Ш L=2860 Φ6 А-Ш L=110	2 11	4.51КГ 0.02КГ			
НАЧ.ОТД. ВОЛЫНСКИЙ		1.020-1/83. 4-2 38					
Н.КОНТР. ПРИГОРЕВ		Каркас плоский КР					
ГЛ.КОНСТР. ШАЦ		СТАДИЯ		ЛИСТ		ЛИСТОВ	
ГИП. ОСТРОВА		Р		I			
РАЗРАБ. НОСОВА		ЦНИИЭП		торгово-бытовой зданий и туристских комплексов			
ПРОВЕРИЛ. ОСИНА							
ИСПОЛНИЛ. ВАСИЛЬЕВА							

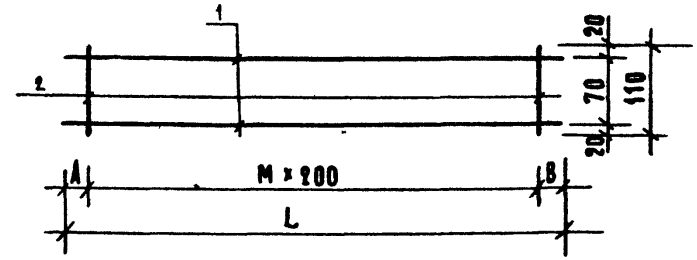


ОБОЗНАЧЕНИЕ	МАРКА	L	n	A	МАССА, КГ
1.020-1/83 4-2 38-	КР-16	2260	7	430	7,43
01	КР-17	2860	10	430	9,39

ЦНИИЭП ПОДПИСЬ И ДАТА

1.020-1/83. 4-2 38СБ			СТАДИЯ	МАССА	МАСШТАБ
НАЧ.ОТД. ВОЛЫНСКИЙ	ПРИГОРЕВ		Р	СМ. ТАБЛ.	
Н.КОНТР. ПРИГОРЕВ	ШАЦ		ЛИСТ	ЛИСТОВ 1	
ГЛ.КОНСТР. ШАЦ	ОСТРОВА		ЦНИИЭП		
ГИП. ОСТРОВА	НОСОВА		ТОРГОВО-БЫТОВЫХ ЗДАНИЙ И ТУРИСТСКИХ КОМПЛЕКСОВ		
РАЗРАБ. НОСОВА	ОСИНА				
ПРОВЕРИЛ. ОСИНА	ВАСИЛЬЕВА				
ИСПОЛНИЛ. ВАСИЛЬЕВА					

САБЦЕПКА С.С.С.Р.	ОПЕРАТОР ТЛП КОРТ	ЭПВЦ КиевЗНИИЭП	ФОРМА	ЗОНА	ПОЗ	ОБОЗНАЧЕНИЕ	НАИМЕНОВАНИЕ	КОП	ПРИМЕЧАНИЕ
			А4	М		1.020-1/83 4-2 39СВ 1.020-1/83 4-2 00 ТО	ДОКУМЕНТАЦИЯ СБОРОЧНЫЙ ЧЕРТЕЖ ТЕХНИЧЕСКОЕ ОПИСАНИЕ		
						ПЕРЕМЕННЫЕ ДАННЫЕ	ДЛЯ ИСПОЛНЕНИЙ:		
БЧ	1	16.013.1280					1.020-1/83 4-2 39 КР-18	2	2.02КГ
БЧ	2	6.013.110					ДЕТАЛИ СТ. ОТД. ГОСТ 5781-82 Φ16 А-Ш L=1280 Φ6 А-Ш L=110	6	0.02КГ
БЧ	1	16.013.2080					1.020-1/83 4-2 39-01 КР-19	2	3.28КГ
БЧ	2	6.013.110					ДЕТАЛИ СТ. ОТД. ГОСТ 5781-82 Φ16 А-Ш L=2080 Φ6 А-Ш L=110	10	0.02КГ
БЧ	1	16.013.2380					1.020-1/83 4-2 39-02 КР-20	2	3.76КГ
БЧ	2	6.013.110					ДЕТАЛИ СТ. ОТД. ГОСТ 5781-82 Φ16 А-Ш L=2380 Φ6 А-Ш L=110	11	0.02КГ
БЧ	1	16.013.2880					1.020-1/83 4-2 39-03 КР-21	2	4.55КГ
БЧ	2	6.013.110					ДЕТАЛИ СТ. ОТД. ГОСТ 5781-82 Φ16 А-Ш L=2880 Φ6 А-Ш L=110	14	0.02КГ
БЧ	1	16.013.3330					1.020-1/83 4-2 39-04 КР-22	2	5.26КГ
БЧ	2	6.013.110					ДЕТАЛИ СТ. ОТД. ГОСТ 5781-82 Φ16 А-Ш L=3330 Φ6 А-Ш L=110	16	0.02КГ



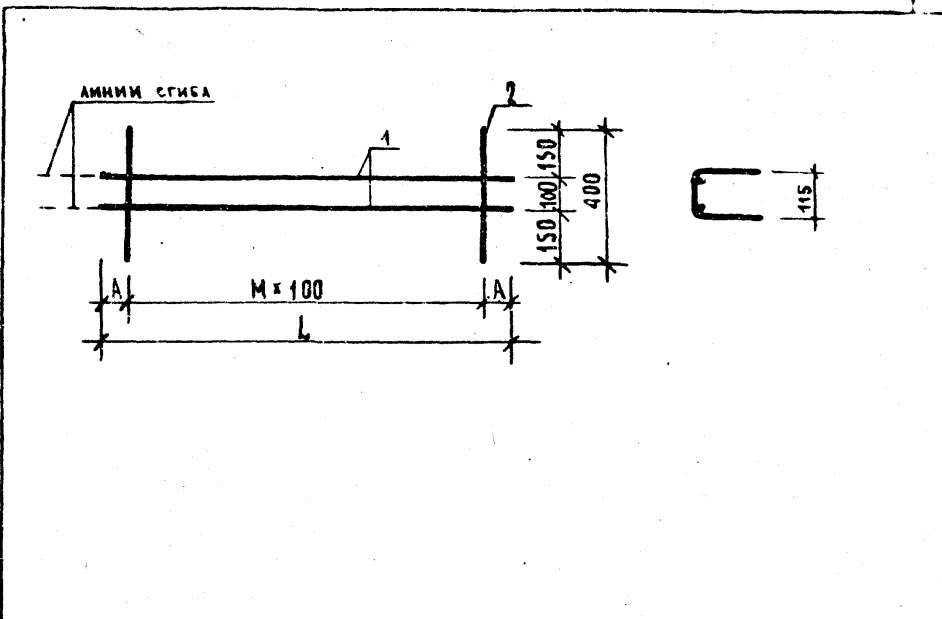
ОБОЗНАЧЕНИЕ	МАРКА	L, мм	M	A	B	МАССА, КГ
1.020-1/83. 4-2 39	КР-18	1280	5	190	90	4,19
-01	КР-19	2080	9	190	90	6,81
-02	КР-20	2380	10	190	190	7,78
-03	КР-21	2880	13	190	90	9,43
-04	КР-22	3330	15	215	115	10,90

ПОДПИСЬ И ДАТА	ВЗАИМ. ИВ. №	1.020-1/83. 4-2 39	
НАЧ. ОТД. И. КОНТР.	ВОЛЫНСКИЙ ПРИГОРЕВ	СТАДИЯ Р	ЛИСТ Т
ГЛ. КОНСТР. ГИП.	ШАЦ ОСТРОВА	Каркас плоский КР	
РАЗРАБ. ПРОВЕРИЛ ИСПОЛНИЛ	ЧОСОВА ОСИНА ВАСИЛЬЕВА	ЦНИИЭП торгово-бытовых зданий и турецких комплексов	

ИВ. № ПОДПИСЬ И ДАТА ВЗАИМ. ИВ. №

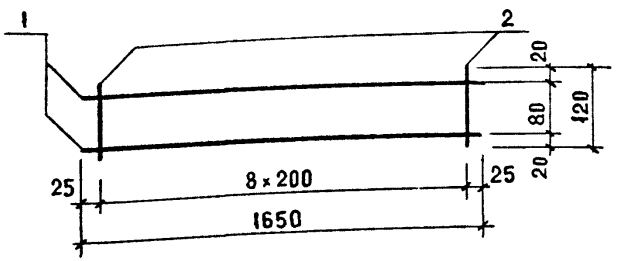
1.020-1/83. 4-2 39 СБ			
НАЧ. ОТД. И. КОНТР.	ВОЛЫНСКИЙ ПРИГОРЕВ	КАРКАС ПЛОСКИЙ КР СБОРОЧНЫЙ ЧЕРТЕЖ	СТАДИЯ Р
ГЛ. КОНСТР. ГИП.	ШАЦ ОСТРОВА		МАССА СМ.
РАЗРАБ. ПРОВЕРИЛ ИСПОЛНИЛ	ЧОСОВА ОСИНА ВАСИЛЬЕВА	ЛИСТ ЛИСТОВ 1	ТАБА.
		ЦНИИЭП	ТОРГОВО- БЫТОВЫХ ЗДАНИЙ И ТУРЕЦКИХ КОМПЛЕКСОВ

ОПЕРАТОР ЭПВЦ КиевНИИЭП	ФОРМАТ	ЗОНА	ПОЗ	ОБОЗНАЧЕНИЕ	НАИМЕНОВАНИЕ	КОЛ	ПРИМЕ ЧАНИЕ	
ОПЕРАТОР ТПП КОРТ	A4			1.020-1/83 4-2 40СВ	ДОКУМЕНТАЦИЯ СБОРОЧНЫЙ ЧЕРТЕЖ			
	A4			1.020-1/83 4-2 00 ТО	ТЕХНИЧЕСКОЕ ОПИСАНИЕ			
	ПЕРЕМЕННЫЕ ДАННЫЕ				ДЛЯ ИСПОЛНЕНИЙ:			
					1.020-1/83 4-2 40			
					КР-24			
					ДЕТАЛИ			
					СТ. ОТД. ГОСТ 6727-80			
	БЧ 1			5.041.690	Φ5 ВР-I L=690	2	0.10КГ	
	БЧ 2			5.041.400	Φ5 ВР-I L=400	7	0.06КГ	
					1.020-1/83 4-2 40-01			
				КР-25				
				ДЕТАЛИ				
				СТ. ОТД. ГОСТ 6727-80				
БЧ 1			5.041.540	Φ5 ВР-I L=540	2	0.08КГ		
БЧ 2			5.041.400	Φ5 ВР-I L=400	6	0.06КГ		
				1.020-1/83 4-2 40-02				
				КР-26				
				ДЕТАЛИ				
				СТ. ОТД. ГОСТ 6727-80				
БЧ 1			5.041.640	Φ5 ВР-I L=640	2	0.09КГ		
БЧ 2			5.041.400	Φ5 ВР-I L=400	7	0.06КГ		
				1.020-1/83 4-2 40-03				
				КР-27				
				ДЕТАЛИ				
				СТ. ОТД. ГОСТ 6727-80				
БЧ 1			5.041.740	Φ5 ВР-I L=740	2	0.10КГ		
БЧ 2			5.041.400	Φ5 ВР-I L=400	8	0.06КГ		
				1.020-1/83 4-2 40-04				
				КР-28				
				ДЕТАЛИ				
				СТ. ОТД. ГОСТ 6727-80				
БЧ 1			5.041.600	Φ5 ВР-I L=600	2	0.08КГ		
БЧ 2			5.041.400	Φ5 ВР-I L=400	6	0.06КГ		
ИР № ПОСДГ	ПОДПИСЬ И ДАТА	ИЗМ РИ-ВМ						
НАЧ.ОТД.	Волынский		1.020-1/83. 4-2 40					
Н.КОНТР.	ПРИГОРЕВ							
ГЛ.КОНСТР.	ШАЦ							
ГИП	Острова							
РАЗРАБ.	НОСОВА							
ПРОВЕРИЛ	ОСИНА							
ИСПОЛНИЛ	ЛЮКИНА							
КАРКАС ПЛОСКИЙ КР			СТАДИЯ	ЛИСТ	ЛИСТОВ			
			Р		1			
			ЦНИИЭП					
			торгово-бытовых зданий и туристских комплексов					



ОБОЗНАЧЕНИЕ	МАРКА	L	A	M	МАССА, КГ
1.020-1/83. 4-2 40	КР-24	690	45	6	0,58
- 01	КР-25	540	20	5	0,48
- 02	КР-26	640	20	5	0,57
- 03	КР-27	740	20	7	0,65
- 04	КР-28	600	50	5	0,50

ИР № ПОСДГ. ПОДПИСЬ И ДАТА ИСП. ЦНИИЭП						1.020-1/83. 4-2 40СВ			
НАЧ.ОТД.	Волынский					КАРКАС ПЛОСКИЙ КР- СБОРОЧНЫЙ ЧЕРТЕЖ	СТАДИЯ	МАССА	МАСШТАБ
Н.КОНТР.	ПРИГОРЕВ						Р	СМ.	
ГЛ.КОНСТР.	ШАЦ							ТАБЛ.	
ГИП	Острова						ЛИСТ	ЛИСТОВ	1
РАЗРАБ.	НОСОВА						ЦНИИЭП		
ПРОВЕРИЛ	ОСИНА						ТОРГОВО- БЫТОВЫХ ЗДАНИЙ И ТУРИСТСКИХ КОМПЛЕКСОВ		
ИСПОЛНИЛ	ВАСИЛЬЕВА								



ФОРМАТ	ЗОНА	ПОЗ.	ОБОЗНАЧЕНИЕ	НАИМЕНОВАНИЕ	КОЛ.	ПРИМЕЧ.
A4			1. 020-1/83 4.2 0010	ДОКУМЕНТАЦИЯ		
				ТЕХНИЧЕСКОЕ ОПИСАНИЕ		
				ДЕТАЛИ		
				СТ. ОТА. ГОСТ 5781-82		
64	1		6. 013. 1650	φ6 А III L = 1650	2	0 37 кг
64	2		6. 013. 120	φ6 А III L = 120	9	0 03 кг

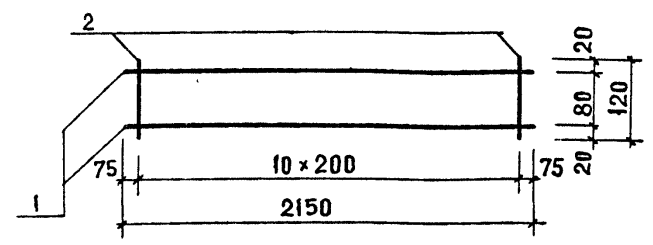
1. 020-1/83. 4-2 41

НАЧ ОТА	ВОЛЫНСКИЙ	<i>[Signature]</i>
Н. КОНТР	ПРИГОРЕВ	<i>[Signature]</i>
ГА КОНСТР	ШАЦ	<i>[Signature]</i>
ГИП	ОСТРОВА	<i>[Signature]</i>
РАЗРАБ	НОСОВА	<i>[Signature]</i>
ПРОВЕРИЛ	ОСИНА	<i>[Signature]</i>
ИСПОЛНИЛ	ВАСИЛЬЕВА	<i>[Signature]</i>

КАРКАС КР-29

СТАДИЯ	МАССА	МАСШТАБ
Р	0,97кг	
ЛИСТ	ЛИСТОВ 1	
ЦНИИЭП		
ТОРГОВО БЫТОВЫХ ЗДАНИИ И ТУРИСТСКИХ КОМПЛЕКСОВ		

ФОРМАТ А4



ФОРМАТ	ЗОНА	ПОЗ.	ОБОЗНАЧЕНИЕ	НАИМЕНОВАНИЕ	КОЛ.	ПРИМЕЧ.
A4			1. 020-1/83 4-2 0010	ДОКУМЕНТАЦИЯ		
				ТЕХНИЧЕСКОЕ ОПИСАНИЕ		
				ДЕТАЛИ		
				СТ. ОТА. ГОСТ 5781-82		
64	1		6. 013. 2150	φ6 А III L = 2150	2	0.48 кг
64	2		6. 013. 120	φ6 А III L = 120	11	0.03 кг

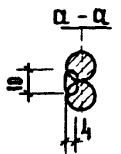
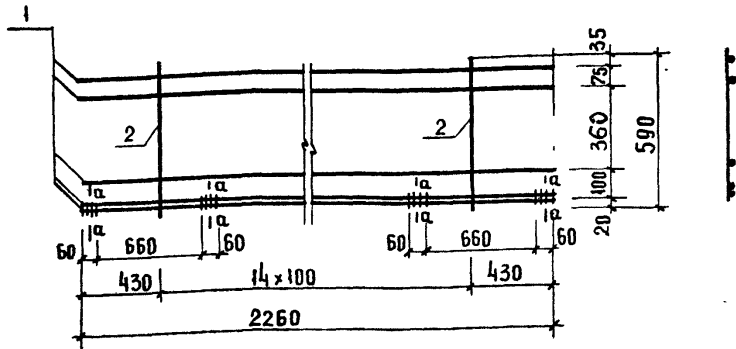
1. 020-1/83. 4-2 42

НАЧ ОТА	ВОЛЫНСКИЙ	<i>[Signature]</i>
Н. КОНТР	ПРИГОРЕВ	<i>[Signature]</i>
ГА КОНСТР	ШАЦ	<i>[Signature]</i>
ГИП	ОСТРОВА	<i>[Signature]</i>
РАЗРАБ	НОСОВА	<i>[Signature]</i>
ПРОВЕРИЛ	ОСИНА	<i>[Signature]</i>
ИСПОЛНИЛ	ВАСИЛЬЕВА	<i>[Signature]</i>

КАРКАС КР-30

СТАДИЯ	МАССА	МАСШТАБ
Р	1.25кг	
ЛИСТ	ЛИСТОВ 1	
ЦНИИЭП		
ТОРГОВО БЫТОВЫХ ЗДАНИИ И ТУРИСТСКИХ КОМПЛЕКСОВ		

ФОРМАТ А4



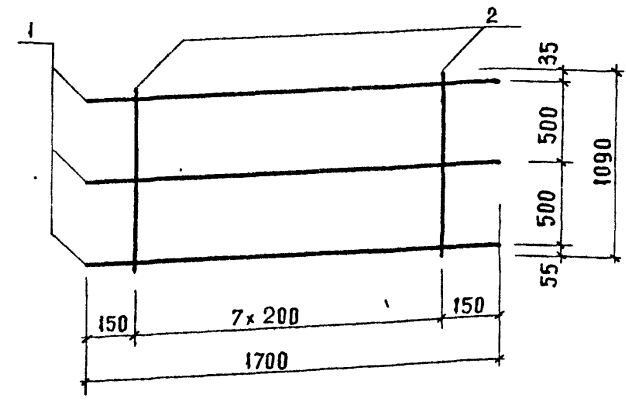
ФОРМАТ	ЗОНА	ПОЗ	ОБОЗНАЧЕНИЕ	НАИМЕНОВАНИЕ	КОЛ	ПРИМЕЧ.
				ДОКУМЕНТАЦИЯ		
A4			1 020 - 1/83.4-2 00ТО	ТЕХНИЧЕСКОЕ ОПИСАНИЕ		
				ДЕТАЛИ		
				СТ. ОТД. ГОСТ 5781-82		
B4	1		16. 013. 2260	φ 16 А III L = 2260	5	3,57 кг
B4	2		10. 013 590	φ 10 А III L = 590	15	0,36 кг

1.020-1/83.4-2 43

			СТАДИЯ	МАССА	МАСШТАБ
НАЧ ОТД	ВОЛЫНСКИЙ	<i>[Signature]</i>	Р	23 29 кг	
Н КОНТР	ПРИГОРЕВ	<i>[Signature]</i>			
ГЛА КОНСТР	ШАЦ	<i>[Signature]</i>	ЛИСТ	ЛИСТОВ 1	
ГИП	ОСТРОВА	<i>[Signature]</i>	ЦНИИЭП ТОРГОВО БЫТОВЫХ ЗАДАНИИ И ТУРИСТСКИХ КОМПЛЕКСОВ		
РАЗРАБ	НОСОВА	<i>[Signature]</i>			
ПРОВЕРИЛ	ОСИНА	<i>[Signature]</i>			
ИСПОЛНИЛ	ВАСИЛЬЕВА	<i>[Signature]</i>			

СЕТКА С-107

ФОРМАТ А4



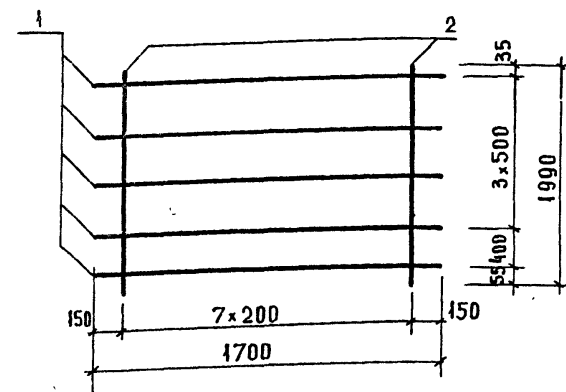
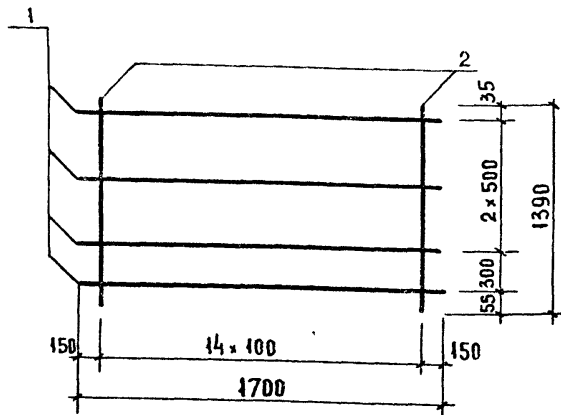
ФОРМАТ	ЗОНА	ПОЗ	ОБОЗНАЧЕНИЕ	НАИМЕНОВАНИЕ	КОЛ	ПРИМЕЧ.
				ДОКУМЕНТАЦИЯ		
A4			1 020-1/83 4.2 00ТО	ТЕХНИЧЕСКОЕ ОПИСАНИЕ		
				ДЕТАЛИ		
				СТ ОТД. ГОСТ 5781-82		
B4	1		10 013 1700	φ 10 А III L = 1700	3	1,05 кг
B4	2		10. 013. 1090	φ 10 А III L = 1090	8	0,67 кг

1.020-1/83.4-2 44

			СТАДИЯ	МАССА	МАСШТАБ
НАЧ ОТД	ВОЛЫНСКИЙ	<i>[Signature]</i>	Р	8,52 кг	
Н КОНТР	ПРИГОРЕВ	<i>[Signature]</i>			
ГЛА КОНСТР	ШАЦ	<i>[Signature]</i>	ЛИСТ	ЛИСТОВ 1	
ГИП	ОСТРОВА	<i>[Signature]</i>	ЦНИИЭП ТОРГОВО БЫТОВЫХ ЗАДАНИИ И ТУРИСТСКИХ КОМПЛЕКСОВ		
РАЗРАБ	НОСОВА	<i>[Signature]</i>			
ПРОВЕРИЛ	ОСИНА	<i>[Signature]</i>			
ИСПОЛНИЛ	ВАСИЛЬЕВА	<i>[Signature]</i>			

СЕТКА С-108

ЦНИИЭП
ТОРГОВО
БЫТОВЫХ
ЗАДАНИИ И
ТУРИСТСКИХ
КОМПЛЕКСОВ

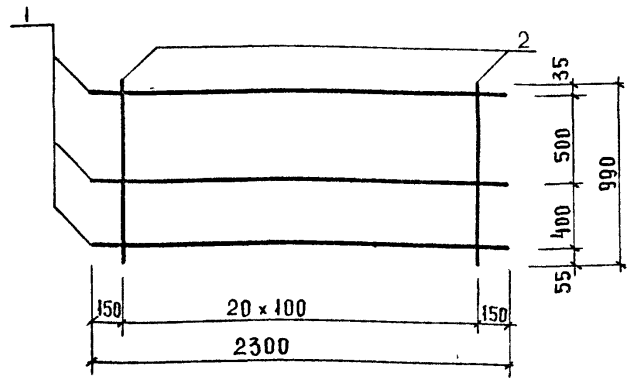


ФОРМАТ	ЗОНА	ПОЗ	ОБОЗНАЧЕНИЕ	НАИМЕНОВАНИЕ	КОЛ	ПРИМЕЧ
A4			1 020-1/83.4-2 00ТО	ДОКУМЕНТАЦИЯ		
				ТЕХНИЧЕСКОЕ ОПИСАНИЕ		
				ДЕТАЛИ		
				СТ ОТА. ГОСТ 5781-82		
Б4	1	8 013 1700		φ 8 А III L = 1700	4	0.67 кг
Б4	2	8.013 1390		φ 8 А III L = 1390	15	0.55 кг
			1. 020-1/83.4-2 45			
			СЕТКА С-109			
			СТАДИЯ	МАССА	МАСШТАБ	
			Р	1091кг		
			ЛИСТ	ЛИСТОВ 1		
			ЦНИИЭП			
			ТОРГОВО-БЫТОВЫХ ЗАДАНИЙ И ТУРИСТСКИХ КОМПЛЕКСОВ			
			ФОРМАТ А4			
НАЧ ОТА	ВОЛЫНСКИЙ					
И КОНТР	ПРИГОРЕВ					
ГЛА КОНСТР	ШАЦ					
ГИП	ОСТРОВА					
РАЗРАБ	НОСОВА					
ПРОВЕРИЛ	ОСИНА					
ИСПОЛНИЛ	ВАСИЛЬЕВА					

ФОРМАТ	ЗОНА	ПОЗ	ОБОЗНАЧЕНИЕ	НАИМЕНОВАНИЕ	КОЛ	ПРИМЕЧ
				ДОКУМЕНТАЦИЯ		
A4			1 020-1/83 4-2 00ТО	ТЕХНИЧЕСКОЕ ОПИСАНИЕ		
				ДЕТАЛИ		
				СТ. ОТА. ГОСТ 5781-82		
Б4	1	10 013. 1700		φ 10 А III L = 1700	5	1.05 кг
Б4	2	10 013. 1990		φ 10 А III L = 1990	8	1.23 кг
			1. 020-1/83.4-2 46			
			СЕТКА С-110			
			СТАДИЯ	МАССА	МАСШТАБ	
			Р	15.06кг		
			ЛИСТ	ЛИСТОВ 1		
			ЦНИИЭП			
			ТОРГОВО-БЫТОВЫХ ЗАДАНИЙ И ТУРИСТСКИХ КОМПЛЕКСОВ			
			ФОРМАТ А4			
НАЧ ОТА	ВОЛЫНСКИЙ					
И КОНТР	ПРИГОРЕВ					
ГЛА КОНСТР	ШАЦ					
ГИП	ОСТРОВА					
РАЗРАБ	НОСОВА					
ПРОВЕРИЛ	ОСИНА					
ИСПОЛНИЛ	ВАСИЛЬЕВА					

ИВ № ПОДА ПОДПИСЬ И ДАТА ВЗАМ ИВ №

ИВ № ПОДА ПОДПИСЬ И ДАТА ВЗАМ ИВ №



ФОРМАТ	ЗОНА	ПОЗ.	ОБОЗНАЧЕНИЕ	НАИМЕНОВАНИЕ	КОЛ	ПРИМЕЧ
A4			1. 020-1/83. 4-2 0000	ДОКУМЕНТАЦИЯ ТЕХНИЧЕСКОЕ ОПИСАНИЕ ДЕТАЛИ		
Б4	1		8. 013. 2300	СТ. ОТА ГОСТ 5781-82 φ 8 А III L = 2300	3	0,91 кг
Б4	2		8. 013. 990	φ 8 А III L = 990	21	0,39 кг

1. 020-1/83. 4-2 47

ИНВ. № ПОДА. ПОДПИСЬ И ДАТА ВЗАМ. ИНВ. №

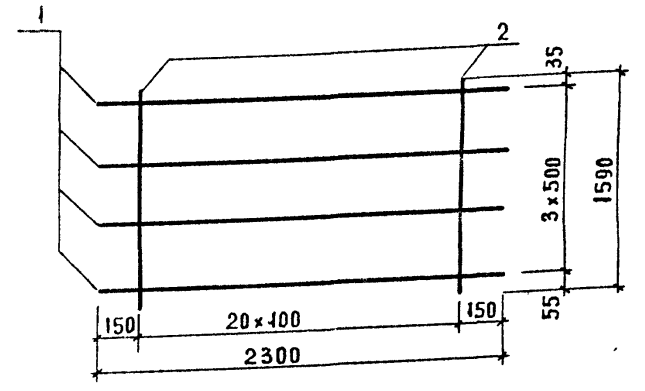
НАЧ. ОТА. ВОЛЫНСКИЙ
И КОНТР. ПРИГОРЕВ
ГЛАВ. КОНСТР. ШАЦ
РАЗРАБ. НОСОВА
ПРОВЕРКА ОСИНА
ИСПОЛНИЛ. ВАСИЛЬЕВА

СЕТКА С-III

СТАДИЯ	МАССА	МАСШТАБ
Р	10,93 кг	
ЛИСТ 1	ЛИСТОВ 1	
ЦНИИЭП		

ТОРГОВО-БЫТОВЫХ ЗДАНИЙ И ТУРИСТСКИХ КОМПЛЕКСОВ

ФОРМАТ А4



ФОРМАТ	ЗОНА	ПОЗ.	ОБОЗНАЧЕНИЕ	НАИМЕНОВАНИЕ	КОЛ	ПРИМЕЧ
A4			1 020-1/83 4-2 0000	ДОКУМЕНТАЦИЯ ТЕХНИЧЕСКОЕ ОПИСАНИЕ ДЕТАЛИ		
Б4	1		10. 013 2300	СТ. ОТА. ГОСТ 5781-82 φ 10 А III L = 2300	4	142 кг
Б4	2		10 013 1590	φ 10 А III h = 1590	21	098 кг

1. 020-1/83. 4-2 48

ИНВ. № ПОДА. ПОДПИСЬ И ДАТА ВЗАМ. ИНВ. №

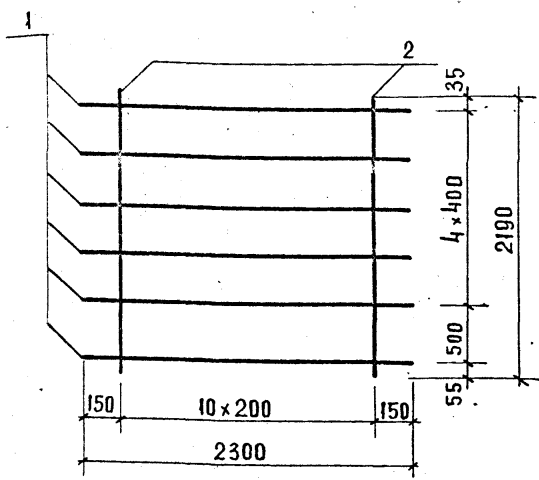
НАЧ. ОТА. ВОЛЫНСКИЙ
И КОНТР. ПРИГОРЕВ
ГЛАВ. КОНСТР. ШАЦ
Г И П ОСТРОВА
РАЗРАБ. НОСОВА
ПРОВЕРКА ОСИНА
ИСПОЛНИЛ. ВАСИЛЬЕВА

СЕТКА С-III

СТАДИЯ	МАССА	МАСШТАБ
Р	26,25 кг	
ЛИСТ	ЛИСТОВ 1	
ЦНИИЭП		

ТОРГОВО-БЫТОВЫХ ЗДАНИЙ И ТУРИСТСКИХ КОМПЛЕКСОВ

ФОРМАТ А4



ФОРМАТ	ЗОНА	ПОЗ.	ОБОЗНАЧЕНИЕ	НАИМЕНОВАНИЕ	КОЛ.	ПРИМЕЧ.
A4			1.020-1/83.4-2 00ТО	ДОКУМЕНТАЦИЯ ТЕХНИЧЕСКОЕ ОПИСАНИЕ ДЕТАЛИ		
Б4	1	10.013.2300		СТ. ОТА. ГОСТ 5781-82 φ10А III L = 2300	6	1,42 кг
Б4	2	10.013.2190		φ10А III L = 2190	11	1,35 кг

1.020-1/83.4-2 49

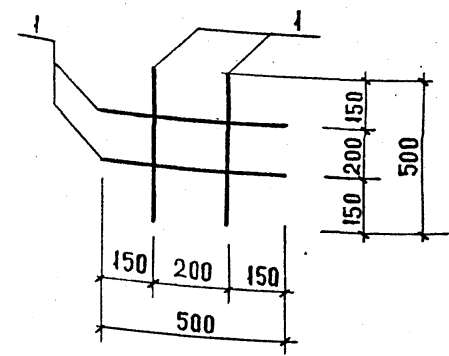
СЕТКА С.ИЗ

СТАДИЯ	МАССА	МАСШТАБ
Р	23,26кг	

ЛИСТ	ЛИСТОВ
ЦНИИЭП	1

НАЧ.ОТД. ВОЛЫНСКИЙ
Н.КОНТР. ПРИГОРЕВ
ГЛАВ.КОНСТ. ШАЦ
ГИП. ОСТРОВА
РАЗРАБ. НОСОВА
ПРОВЕРКА. ОСИНА
ИСПОЛНИТ. ВАСНАБЕВА

ТОРГОВО-БЫТОВЫХ ЗАДАНИЙ И ТУРИСТСКИХ КОМПЛЕКСОВ



ФОРМАТ	ЗОНА	ПОЗ.	ОБОЗНАЧЕНИЕ	НАИМЕНОВАНИЕ	КОЛ.	ПРИМЕЧ.
A4			1.020-1/83.4-2 00ТО	ДОКУМЕНТАЦИЯ ТЕХНИЧЕСКОЕ ОПИСАНИЕ ДЕТАЛИ		
Б4	1	6.013.500		СТ. ОТА. ГОСТ 5781-82 φ6А III L = 500	4	0,11 кг

1.020-1/83.4-2 50

КАРКАС КР-31

СТАДИЯ	МАССА	МАСШТАБ
Р	0,44кг	

ЛИСТ	ЛИСТОВ
ЦНИИЭП	1

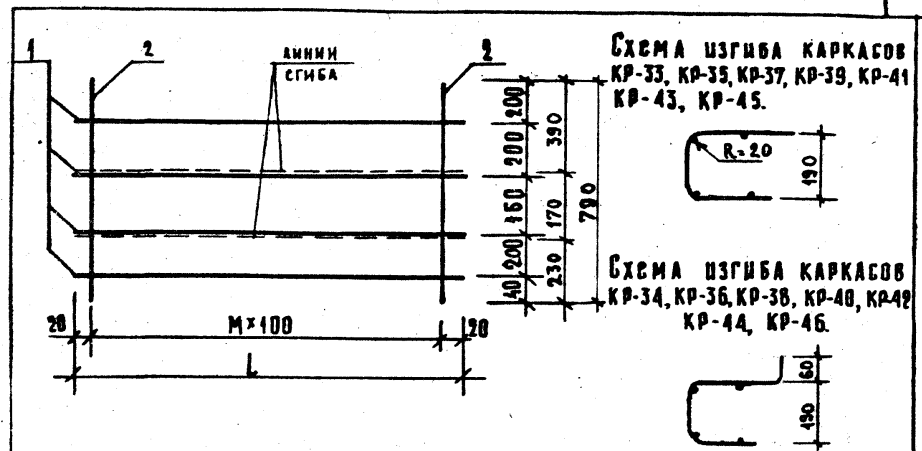
НАЧ.ОТД. ВОЛЫНСКИЙ
Н.КОНТР. ПРИГОРЕВ
ГЛАВ.КОНСТ. ШАЦ
ГИП. ОСТРОВА
РАЗРАБ. НОСОВА
ПРОВЕРКА. ОСИНА
ИСПОЛНИТ. ВАСНАБЕВА

ТОРГОВО-БЫТОВЫХ ЗАДАНИЙ И ТУРИСТСКИХ КОМПЛЕКСОВ

САВЧЕНКО	ОПЕРАТОР	ЭПВЦ	ФОРМАТ	ЗОНА	ПОЗ	ОБОЗНАЧЕНИЕ	НАИМЕНОВАНИЕ	КОЛ	ПРИМЕЧАНИЕ	ВЗАМ. ИНВ. №	ПОДПИСЬ И ДАТА	СТАДИЯ						
												Корт	ТЛП	Корт	Р	И	З	
А4	А4	1.020-1/83 4-2 51СВ	ДОКУМЕНТАЦИЯ СВОРОЧНЫЙ ЧЕРТЕЖ ТЕХНИЧЕСКОЕ ОПИСАНИЕ															
		1.020-1/83 4-2 00 ТО	ПЕРЕМЕННЫЕ ДАННЫЕ															
ВЧ	1	6.013.1140	1.020-1/83 4-2 51 КР-33 ДЕТАЛИ СТ. ОТД. ГОСТ 5781-82 Ф6 А-Ш L=1140 Ф6 А-Ш L=790					4	0.25КГ									
ВЧ	2	6.013.790						12	0.18КГ									
ВЧ	1	6.013.1140	1.020-1/83 4-2 51-01 КР-34 ДЕТАЛИ СТ. ОТД. ГОСТ 5781-82 Ф6 А-Ш L=1140 Ф6 А-Ш L=790					4	0.25КГ									
ВЧ	2	6.013.790						12	0.18КГ									
ВЧ	1	6.013.1440	1.020-1/83 4-2 51-02 КР-35 ДЕТАЛИ СТ. ОТД. ГОСТ 5781-82 Ф6 А-Ш L=1440 Ф6 А-Ш L=790					4	0.32КГ									
ВЧ	2	6.013.790						15	0.18КГ									
ВЧ	1	6.013.1440	1.020-1/83 4-2 51-03 КР-36 ДЕТАЛИ СТ. ОТД. ГОСТ 5781-82 Ф6 А-Ш L=1440 Ф6 А-Ш L=790					4	0.32КГ									
ВЧ	2	6.013.790						15	0.18КГ									
ВЧ	1	6.013.2340	1.020-1/83 4-2 51-04 КР-37 ДЕТАЛИ СТ. ОТД. ГОСТ 5781-82 Ф6 А-Ш L=2340 Ф6 А-Ш L=790					4	0.52КГ									
ВЧ	2	6.013.790						24	0.18КГ									
		1.020-1/83 4-2 51-05																
НАЧ.ОТД.		ВОЛЫНСКИЙ	1.020-1/83.4-2 51															
Н.КОНТР.		ПРИГОРЕВ																
ГЛ.КОНСТР.		ШАЦ																
ГИП		ОСТРОВА																
РАЗРАБ.		НОСОВА																
ПРОВЕРИЛ		ОСИНА																
ИСПОЛНИЛ		ВАСИЛЬЕВА																
Каркас плоский КР							ЭПВЦ			торгово-бытовых зданий и туристских комплексов								

САВЧЕНКО	ОПЕРАТОР	ЭПВЦ	ФОРМАТ	ЗОНА	ПОЗ	ОБОЗНАЧЕНИЕ	НАИМЕНОВАНИЕ	КОЛ	ПРИМЕЧАНИЕ	ВЗАМ. ИНВ. №	ПОДПИСЬ И ДАТА	СТАДИЯ						
												Корт	ТЛП	Корт	Р	И	З	
ВЧ	1	6.013.2340	КР-38 ДЕТАЛИ СТ. ОТД. ГОСТ 5781-82 Ф6 А-Ш L=2340 Ф6 А-Ш L=790					4	0.52КГ									
ВЧ	2	6.013.790						24	0.18КГ									
ВЧ	1	6.013.2540	1.020-1/83 4-2 51-06 КР-39 ДЕТАЛИ СТ. ОТД. ГОСТ 5781-82 Ф6 А-Ш L=2540 Ф6 А-Ш L=790					4	0.56КГ									
ВЧ	2	6.013.790						26	0.18КГ									
ВЧ	1	6.013.2540	1.020-1/83 4-2 51-07 КР-40 ДЕТАЛИ СТ. ОТД. ГОСТ 5781-82 Ф6 А-Ш L=2540 Ф6 А-Ш L=790					4	0.56КГ									
ВЧ	2	6.013.790						26	0.18КГ									
ВЧ	1	6.013.2940	1.020-1/83 4-2 51-08 КР-41 ДЕТАЛИ СТ. ОТД. ГОСТ 5781-82 Ф6 А-Ш L=2940 Ф6 А-Ш L=790					4	0.65КГ									
ВЧ	2	6.013.790						30	0.18КГ									
ВЧ	1	6.013.2940	1.020-1/83 4-2 51-09 КР-42 ДЕТАЛИ СТ. ОТД. ГОСТ 5781-82 Ф6 А-Ш L=2940 Ф6 А-Ш L=790					4	0.65КГ									
ВЧ	2	6.013.790						30	0.18КГ									
ВЧ	1	6.013.3140	1.020-1/83 4-2 51-10 КР-43 ДЕТАЛИ СТ. ОТД. ГОСТ 5781-82 Ф6 А-Ш L=3140 Ф6 А-Ш L=790					4	0.70КГ									
ВЧ	2	6.013.790						32	0.18КГ									
ВЧ	1	6.013.3140	1.020-1/83 4-2 51-11 КР-44 ДЕТАЛИ СТ. ОТД. ГОСТ 5781-82 Ф6 А-Ш L=3140 Ф6 А-Ш L=790					4	0.70КГ									
ВЧ	2	6.013.790						32	0.18КГ									
1.020-1/83.4-2 51							ЭПВЦ			лист								

САВЧЕНКО ОПЕРАТОР ЭПВЦ Киев, ЗНИИЭП	ФОРМАТ ЗОНА ПОЗ	ОБОЗНАЧЕНИЕ	НАИМЕНОВАНИЕ	КОЛ.	ПРИМЕ- ЧАНИЕ
ВЧ 1 ВЧ 2	6.013.5540 6.013.790	1.020-1/83 4-2 51-13 КР-46 ДЕТАЛИ СТ. ОТД. ГОСТ 5781-82 Ø6 А-Ш L=5540 Ø6 А-Ш L=790	4 56	1.23кг 0.18кг	
ЛИСТ 3					

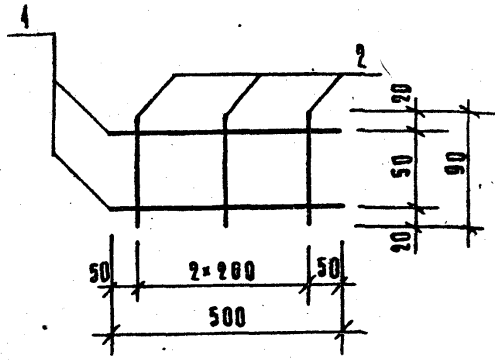


ОБОЗНАЧЕНИЕ	МАРКА	L	M	МАССА, КГ
1. 020-1/83 4-2 51	КР-33	1140	11	3,12
- 01	КР-34	1440	14	3,91
- 02	КР-35	1440	14	3,91
- 03	КР-36	2340	23	6,29
- 04	КР-37	2340	23	6,29
- 05	КР-38	2540	25	6,81
- 06	КР-39	2540	25	6,81
- 07	КР-40	2940	29	7,87
- 08	КР-41	2940	29	7,87
- 09	КР-42	3140	31	8,40
- 10	КР-43	3140	31	8,40
- 11	КР-44	5540	55	14,74
- 12	КР-45	5540	55	14,74
- 13	КР-46	5540	55	14,74

Шиф. л. подл. вписать и дату в зам. инв. л.

1. 020-1/83. 4-2 51 СБ

НАЧ. ОТД. ВОЛЫНСКИЙ	КОНТ. ПРИГОРЕВ	ГЛАВ. КОНСТ. ШАЦ	И П. ОСТРОВА	РАЗРАБ. НОСОВА	ПРОВЕРКА ОСИНА	ИСПОЛНИТЕЛЬ ВАСИЛЬЕВА
Каркас плоский КР	Сборочный чертёж.	СТАДИЯ	МАССА	МАСШТАБ		
		Р	СМ. ТАБЛ.			
		Лист	Листов 1			
				ЦНИИЭП		



ФОРМАТ	ЗОНА	ПОЗ	ОБОЗНАЧЕНИЕ	НАИМЕНОВАНИЕ	КОЛ.	ПРИМ.
A4			1.020-1/83. 4-2 00ТО	Документация Техническое описание		
				АСТАЛЦ		
				СТ. ОТД. ГОСТ 5781-82		
БЧ	1		6.013.500	Ø 6 А III L=500	2	0,11 кг
БЧ	2		6.013.90	Ø 6 А III L=90	3	0,02 кг

1.020-1/83. 4-2 52

КАРКАС КР-32

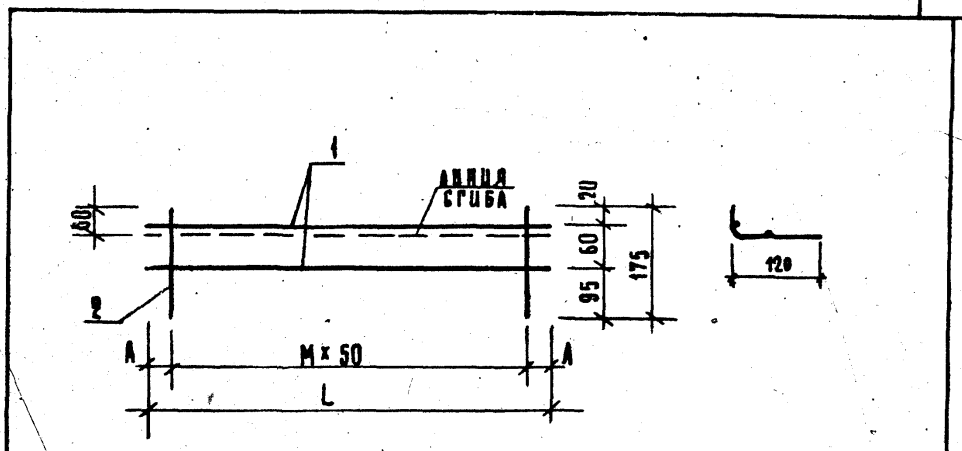
СТАНИЯ	МАССА	МАСШТАБ
Р	0,28кг	
ЛИСТ	ЛИСТОВ	
ЦНИИЭП	ТОРГОВО-БЫТОВЫХ ЗАДАНИЙ И ТУРИСТСКИХ КОМПЛЕКСОВ	

НАЧ. ОТД.	ВОЛЫНСКИЙ	<i>[Signature]</i>
Н. КОНТР.	ПРИГОРЕВ	<i>[Signature]</i>
СА. КОНСТР.	ШАЦ	<i>[Signature]</i>
Г. И. П.	ОСТРОВА	<i>[Signature]</i>
РАЗРАБ.	НОСОВА	<i>[Signature]</i>
ПРОВЕРИЛ	ОСИНА	<i>[Signature]</i>
ИСПОЛНИЛ	ВАСИЛЬЕВА	<i>[Signature]</i>

ФОРМАТ А4

САВЧЕНКО ОПЕРАТОР ЭПВЦ КиевЗНИИЭП	ФОРМАТ	ЗОНА	ПОЗ	ОБОЗНАЧЕНИЕ	НАИМЕНОВАНИЕ	КОЛ.	ПРИМЕЧАНИЕ	
								ОПЕРАТОР ТЛП КОРТ
	A4			1.020-1/83 4-2 53СВ	ДОКУМЕНТАЦИЯ СБОРОЧНЫЙ ЧЕРТЕЖ ТЕХНИЧЕСКОЕ ОПИСАНИЕ			
	A4			1.020-1/83 4-2 00ТО				
				ПЕРЕМЕННЫЕ ДАННЫЕ	ДЛЯ ИСПОЛНЕНИЙ:			
	БЧ	1		5.041.1040	1.020-1/83 4-2 53 С-96			
	БЧ	2		5.041.175	ДЕТАЛИ СТ. ОТД. ГОСТ 6727-80 Ø5 ВР-I L=1040 Ø5 ВР-I L=175	2 21	0.14КГ 0.02КГ	
	БЧ	1		5.041.2440	1.020-1/83 4-2 53-01 С-97			
	БЧ	2		5.041.175	ДЕТАЛИ СТ. ОТД. ГОСТ 6727-80 Ø5 ВР-I L=2440 Ø5 ВР-I L=175	2 49	0.34КГ 0.02КГ	
	БЧ	1		5.041.2840	1.020-1/83 4-2 53-02 С-98			
	БЧ	2		5.041.175	ДЕТАЛИ СТ. ОТД. ГОСТ 6727-80 Ø5 ВР-I L=2840 Ø5 ВР-I L=175	2 57	0.39КГ 0.02КГ	
	БЧ	1		5.041.5440	1.020-1/83 4-2 53-03 С-99			
	БЧ	2		5.041.175	ДЕТАЛИ СТ. ОТД. ГОСТ 6727-80 Ø5 ВР-I L=5440 Ø5 ВР-I L=175	2 109	0.76КГ 0.02КГ	
	БЧ	1		5.041.540	1.020-1/83 4-2 53-04 С-100			
	БЧ	2		5.041.175	ДЕТАЛИ СТ. ОТД. ГОСТ 6727-80 Ø5 ВР-I L=540 Ø5 ВР-I L=175	2 11	0.08КГ 0.02КГ	
					1.020-1/83 4-2 53-05			
					1.020-1/83. 4-2 53			
ПОДПИСЬ И ДАТА	НАЧ. ОТД.	ВОЛЫНСКИЙ	<i>[Signature]</i>					
	Н. КОНТР.	ПРИГОРЕВ	<i>[Signature]</i>					
	ГЛ. КОНСТР.	ШАЦ	<i>[Signature]</i>					
	ГИП	ОСТРОВА	<i>[Signature]</i>					
	РАЗРАБ.	НОСОВА	<i>[Signature]</i>					
	ПРОВЕРИЛ	ОСИНА	<i>[Signature]</i>					
	ИСПОЛНИЛ	ВАСИЛЬЕВА	<i>[Signature]</i>					
ИНВ. № ПОДП.					СЕТКА С			
						СТАДИЯ	ЛИСТ	ЛИСТОВ
						Р	Т	2
					ЦНИИЭП	торгово-бытовых зданий и туристских комплексов		

САВЧЕНО		ОБОЗНАЧЕНИЕ	НАИМЕНОВАНИЕ	КОЛ	ПРИМЕЧАНИЕ
ОПЕРАТОР	ТЛП КОРТ	БЧ 1 БЧ 2	5.041.740 5.041.175	2 15	0.10КГ 0.02КГ
ЭИ ВЦ	Класс ЭИИИЭП	БЧ 1 БЧ 2	5.041.2040 5.041.175	2 41	0.28КГ 0.02КГ
БЧ 1 БЧ 2	5.041.3440 5.041.175	2 69	0.48КГ 0.02КГ		
БЧ 1 БЧ 2	5.041.2240 5.041.175	2 45	0.31КГ 0.02КГ		
БЧ 1 БЧ 2	5.041.1390 5.041.175	2 28	0.19КГ 0.02КГ		
БЧ 1 БЧ 2	5.041.3040 5.041.175	2 61	0.42КГ 0.02КГ		



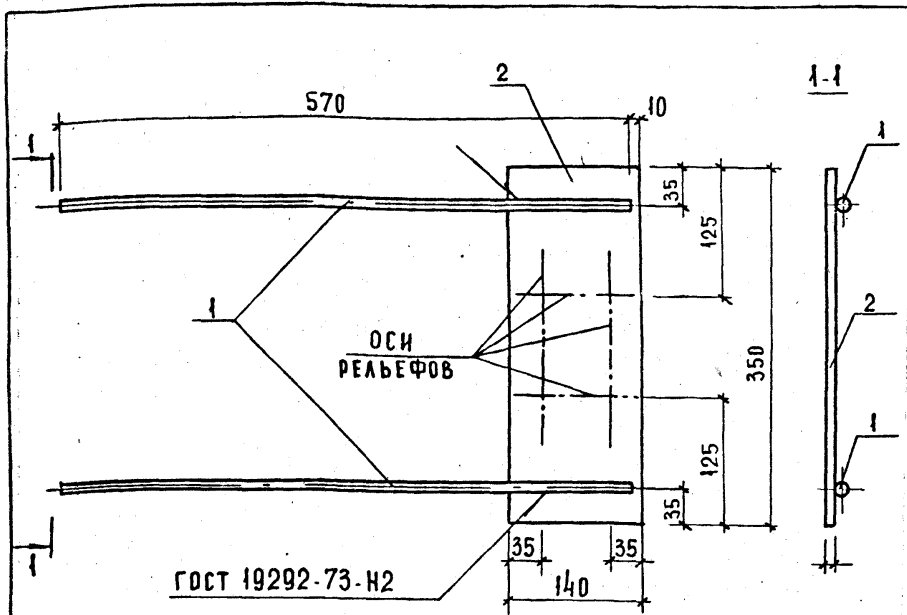
ОБОЗНАЧЕНИЕ	МАРКА	L	M	A	МАССА, КГ
1.020-1/83.4-2 53	С-96	1040	20	20	0,80
-01	С-97	2440	48	20	1,87
-02	С-98	2840	56	20	2,18
-03	С-99	5440	108	20	4,16
-04	С-100	540	10	20	0,42
-05	С-101	740	14	20	0,57
-06	С-102	2040	40	20	1,56
-07	С-103	3440	68	20	2,63
-08	С-104	2240	44	20	1,72
-09	С-105	1390	27	20	1,07
-10	С-106	3040	60	20	2,33

ИНВ. ПОДЛ. ПОДПИСЬ И ДАТА

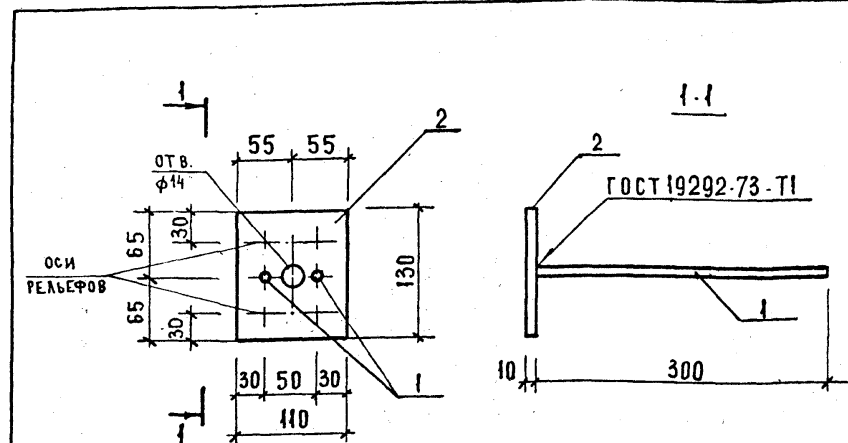
1.020-1/83.4-2 53 СБ		СТАДИЯ	МАССА	МАСШТАБ
НАЧ. ОТД.	БОЛЫНСКИЙ	Р	СМ. ТАБЛ.	
Н. КОНТР.	ПРИГОРЕВ	Сетка с сборочный чертеш		
ГЛАВ. КОНСТР.	ШАЦ	Лист	Листов 1	
ГИП	ОСТРОВА	ГОРЛОВЫХ		
РАЗРАБ.	НОСОВА	ЗДАНИИ И		
ПРОВЕРЯЮЩ.	ОСИНА	ПРОЕКТИРОВАНИЕ		
ИСПОЛНИТЕЛЬ	ВАСИЛЬЕВА	КОМПЛЕКТОВАНИЕ		

1.020-1/83.4-2 53

ЛИСТ 2



НА ПЛАСТИНЕ (ПОЗ. 2) ПРЕДУСМОТРЕТЬ РЕЛЬЕФЫ ДЛЯ КРЕПЛЕНИЯ К ПЛОСКИМ КАРКАСАМ В СОСТАВЕ СМН- ПО ЧЕРТ. 01СБ.



НА ПЛАСТИНЕ (ПОЗ. 2) ПРЕДУСМОТРЕТЬ РЕЛЬЕФЫ ДЛЯ КРЕПЛЕНИЯ К ПЛОСКИМ КАРКАСАМ В СОСТАВЕ СКР- ПО ЧЕРТ. 02СБ.

ФОРМАТ	ЗОНА	ПОЗ.	ОБОЗНАЧЕНИЕ	НАИМЕНОВАНИЕ	КОЛ.	ПРИМ.
				ДОКУМЕНТАЦИЯ		
А4			1. 020-1/83. 4-2 00ТО	ТЕХНИЧЕСКОЕ ОПИСАНИЕ		
				ДЕТАЛИ		
				СТ. ОТД. ГОСТ 5781-82		
Б4	1		16. 013. 570	φ16А III L = 570	2	0,89 кг
				ПОЛОСА ГОСТ 103-76		
Б4	2		10. 140. 060. 350	-10×140 С 38/23 L=350	1	3,84 кг

1. 020-1/83. 4-2 54

НАЧ. ОТД.	БОЛЬИНСКИЙ	СТАДИЯ	МАССА	МАСШТАБ
Н. КОНТР.	ПРИГОРЕВ	Р	5,64 кг	
ГЛА. КОНСТР.	ШАЦ	ЛИСТ		ЛИСТОВ 1
ГИП.	ОСТРОВА	ИЗДЕЛИЕ ЗАКЛАДНОЕ МН-1 ЦНИИЭП ТОРГОВО-БЫТОВЫХ ЗДАНИЙ И ТУРИСТСКИХ КОМПЛЕКСОВ		
РАЗРАБ.	НОСОВА			
ПРОВЕРИЛ	ОСИНА			
ИСПОЛНИЛ	ВАСИЛЬЕВА			

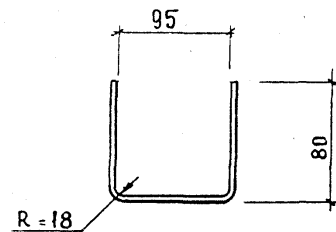
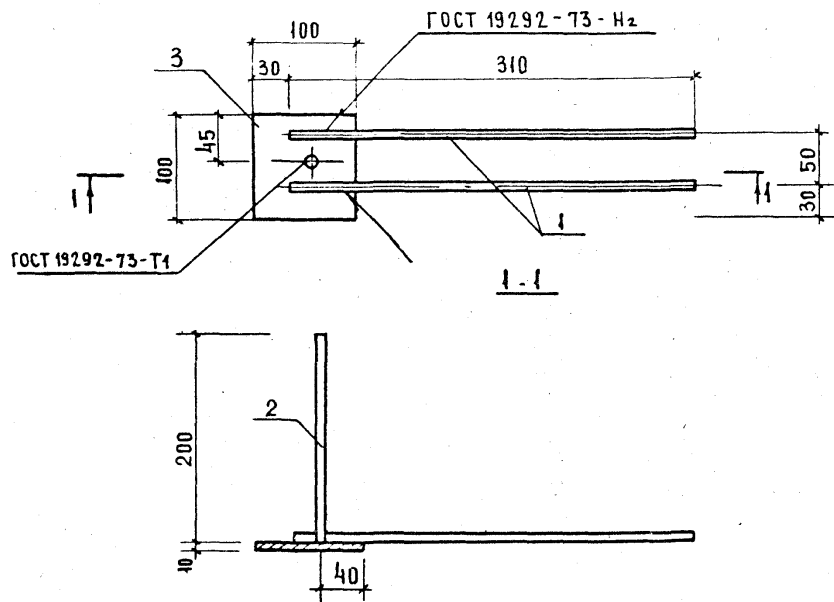
ФОРМАТ	ЗОНА	ПОЗ.	ОБОЗНАЧЕНИЕ	НАИМЕНОВАНИЕ	КОЛ.	ПРИМ.
				ДОКУМЕНТАЦИЯ		
А4			1. 020-1/83. 4-2 00ТО	ТЕХНИЧЕСКОЕ ОПИСАНИЕ		
				ДЕТАЛИ		
				СТ. ОТД. ГОСТ 5781-82		
Б4	1		12. 013. 300	φ12 А III L = 300	2	0,27 кг
				ПОЛОСА ГОСТ 103-76		
Б4	2		10. 110. 060. 130	-10×110 С 38/23 L=130	1	1,12 кг

1. 020-1/83. 4-2 55

НАЧ. ОТД.	БОЛЬИНСКИЙ	СТАДИЯ	МАССА	МАСШТАБ
Н. КОНТР.	ПРИГОРЕВ	Р	1,65 кг	
ГЛА. КОНСТР.	ШАЦ	ЛИСТ		ЛИСТОВ 1
ГИП.	ОСТРОВА	ИЗДЕЛИЕ ЗАКЛАДНОЕ МН-2 ЦНИИЭП ТОРГОВО-БЫТОВЫХ ЗДАНИЙ И ТУРИСТСКИХ КОМПЛЕКСОВ		
РАЗРАБ.	НОСОВА			
ПРОВЕРИЛ	ОСИНА			
ИСПОЛНИЛ	ВАСИЛЬЕВА			

ИВ. № ПОДЛ. ПОДПИСЬ И ДАТА ВЗАМ. ИВ. №

ИВ. № ПОДЛ. ПОДПИСЬ И ДАТА ВЗАМ. ИВ. №



ФОРМАТ	ЗОНА	ПОЗ.	ОБОЗНАЧЕНИЕ	НАИМЕНОВАНИЕ	КОЛ.	ПРИМ.
A4			1.020-1/83.4-2 00ТО	ДОКУМЕНТАЦИЯ		
				ТЕХНИЧЕСКОЕ ОПИСАНИЕ		
				ДЕТАЛИ		
				СТ. ОТД. ГОСТ 5781-82		
Б4	1	8.013.310		φ8 А III L = 310	2	0,12 кг
Б4	2	8.013.200		φ8 А III L = 200	1	0,08 кг
				ПОЛОСА ГОСТ 103-76		
Б4	3	10.100.060.100		-10×100 С 38/23 L=100	1	0,78 кг

1.020-1/83.4-2 56

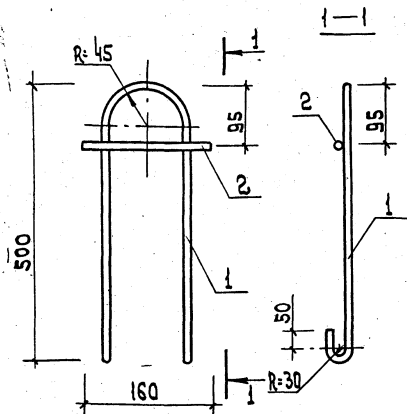
ИЗДЕЛИЕ ЗАКАЗНОЕ МН-3			СТАДИЯ	МАССА	МАСШТАБ
НАЧ. ОТД.	ВОЛЫНСКИЙ	<i>[Signature]</i>	Р	1,10 кг	
Н. КОНТР.	ПРИГОРЕВ	<i>[Signature]</i>			
ГЛАВ. КОНСТР.	ШАЦ	<i>[Signature]</i>			
ГИП	ОСТРОВА	<i>[Signature]</i>	ЛИСТ	ЛИСТОВ 1	
РАЗРАБ.	НОСОВА	<i>[Signature]</i>	ТОРГОВО-БЫТОВЫХ ЗАДАНИЙ И ТУРИСТСКИХ КОМПЛЕКСОВ		
ПРОВЕРИЛ	ОСИНА	<i>[Signature]</i>	ЦНИИЭП		
ИСПОЛНИЛ	ВАСИЛЬЕВА	<i>[Signature]</i>			

ИЗДЕЛИЕ ЗАКАЗНОЕ МН-3			СТАДИЯ	МАССА	МАСШТАБ
НАЧ. ОТД.	ВОЛЫНСКИЙ	<i>[Signature]</i>	Р	0,15 кг	
Н. КОНТР.	ПРИГОРЕВ	<i>[Signature]</i>			
ГЛАВ. КОНСТР.	ШАЦ	<i>[Signature]</i>			
ГИП	ОСТРОВА	<i>[Signature]</i>	ЛИСТ	ЛИСТОВ 1	
РАЗРАБ.	НОСОВА	<i>[Signature]</i>	ТОРГОВО-БЫТОВЫХ ЗАДАНИЙ И ТУРИСТСКИХ КОМПЛЕКСОВ		
ПРОВЕРИЛ	ОСИНА	<i>[Signature]</i>	ЦНИИЭП		
ИСПОЛНИЛ	ВАСИЛЬЕВА	<i>[Signature]</i>			

1.020-1/83.4-2 57

СТЕРЖЕНЬ ГНУТЫЙ СГ

φ10 А III ГОСТ 5781-82



Формат	Зона	Пос.	Обозначение	Наименование	Кол.	Прим.
А4			1.020-1 83. 4-2 000	Документация		
				Техническое описание		
				Детали:		
				Ст. отд. ГОСТ 5781-82		
64	1	14. 011. 1290		φ 14 АІ L = 1290	1	1.56 кг
64	2	14. 011. 160		φ 14 АІ L = 160	1	0.19 кг

1.020-1|83. 4-2 58

Петля строповочная СПВ-1

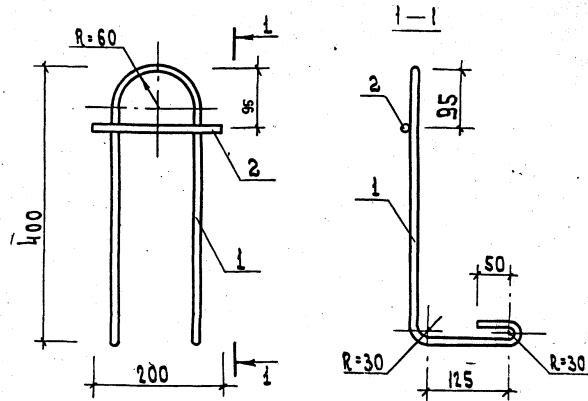
Масса / Масса / Масшт.

Р 175

Лист / Листов 1

ЦНИИЭП
МОРГОВО-
БЫТОВОЙ
ЗАВОД
ПРОМЫШЛЕН-
НО-СТРОИТЕЛЬ-
НОГО КОМПЛЕКСА

ФОРМАТ А4



Формат	Зона	Пос.	Обозначение	Наименование	Кол.	Прим.
А4			1.020-1 83. 4-2 000	Документация		
				Техническое описание		
				Детали:		
				Ст. отд. ГОСТ 5781-82		
64	1	16. 011. 1484		φ 16 АІ L = 1484	1	2.34 кг
64	2	16. 011. 200		φ 16 АІ L = 200	1	0.32 кг

1.020-1|83. 4-2 59

Петля строповочная СПВ-2

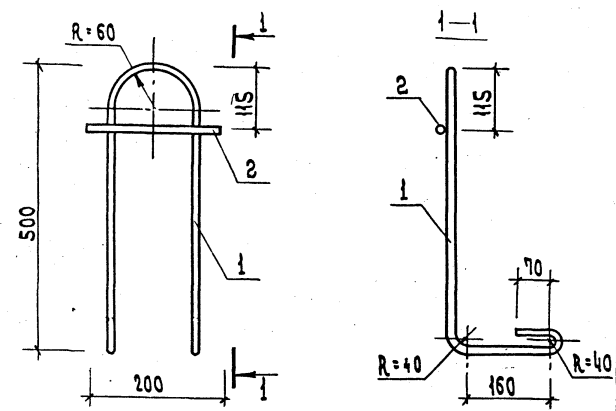
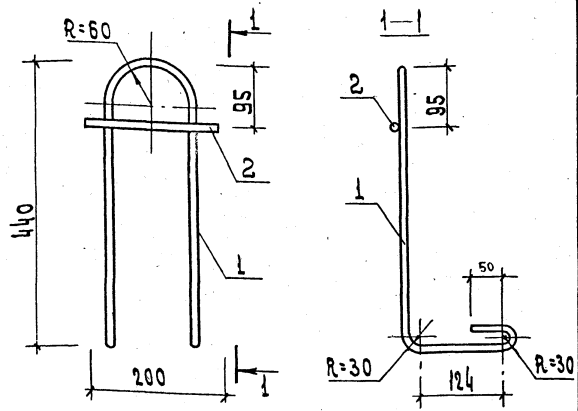
Масса / Масса / Масшт.

Р 2.66 кг

Лист / Листов 1

ЦНИИЭП
МОРГОВО-
БЫТОВОЙ
ЗАВОД
ПРОМЫШЛЕН-
НО-СТРОИТЕЛЬ-
НОГО КОМПЛЕКСА

19859 43



ФОРМАТ	ЗОНА	ПОЗ.	Обозначение	Наименование	Кол.	Прим.
A4			1.020-1/83. 4-2 00ТО	Документация Техническое описание Детали		
64	1	18. 011. 1560		Ст. отд. ГОСТ 5781-82 φ 18 А I L = 1560	1	3,12 кг
64	2	18. 011. 200		φ 18 А I L = 200	1	0,40 кг

ФОРМАТ	ЗОНА	ПОЗ.	Обозначение	Наименование	Кол.	Прим.
A4			1.020-1/83. 4-2 00ТО	Документация Техническое описание Детали		
64	1	20. 011. 1870		Ст. отд. ГОСТ 5781-82 φ 20 А I L = 1870	1	4,61 кг
64	2	20. 011. 200		φ 20 А I L = 200	1	0,49 кг

1.020-1/83. 4-2 60

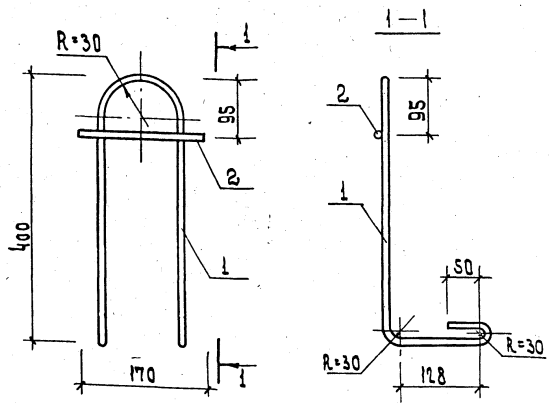
1.020-1/83. 4-2 61

ИД. ОТД.	КОЛЫНСКИЙ	И. КОМП.	ПРИГОРЕВ	И. КОМП.	Ш. А. Ч.	И. КОМП.	Ш. А. Ч.	И. КОМП.	Ш. А. Ч.	И. КОМП.	Ш. А. Ч.	И. КОМП.	Ш. А. Ч.
РАЗР.	КОСОВАЯ	ПРОВЕР.	КОСОВАЯ	И. КОМП.	Ш. А. Ч.	И. КОМП.	Ш. А. Ч.	И. КОМП.	Ш. А. Ч.	И. КОМП.	Ш. А. Ч.	И. КОМП.	Ш. А. Ч.
Исполн.	Васильева												
Петля строповочная СПВ-3				Станд.	Масса	Масшт.	Р	3,5 кг					
				Лист	Листов 1		ЦНИИЭП						
				ТОРГОВО-ПРОМЫСЛЕННЫЙ КОМПЛЕКС									

ИД. ОТД.	КОЛЫНСКИЙ	И. КОМП.	ПРИГОРЕВ	И. КОМП.	Ш. А. Ч.	И. КОМП.	Ш. А. Ч.	И. КОМП.	Ш. А. Ч.	И. КОМП.	Ш. А. Ч.	И. КОМП.	Ш. А. Ч.
РАЗР.	КОСОВАЯ	ПРОВЕР.	КОСОВАЯ	И. КОМП.	Ш. А. Ч.	И. КОМП.	Ш. А. Ч.	И. КОМП.	Ш. А. Ч.	И. КОМП.	Ш. А. Ч.	И. КОМП.	Ш. А. Ч.
Исполн.	Васильева												
Петля строповочная СПВ-4				Станд.	Масса	Масшт.	Р	5,10 кг					
				Лист	Листов 1		ЦНИИЭП						
				ТОРГОВО-ПРОМЫСЛЕННЫЙ КОМПЛЕКС									

ИД. ОТД. КОЛЫНСКИЙ И. КОМП. ПРИГОРЕВ И. КОМП. Ш. А. Ч.

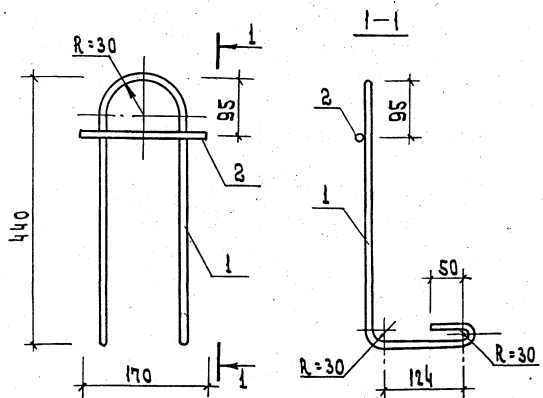
ИД. ОТД. КОЛЫНСКИЙ И. КОМП. ПРИГОРЕВ И. КОМП. Ш. А. Ч.



ФОРМАТ	ЗНАК	ПОЗ.	Обозначение	Наименование	Кол.	Прим.
A4			1.020-1/83. 4-2 000	Документация		
				Техническое описание		
				Детали		
				Ст.отд. ГОСТ 5781.82		
Б4	1	16. 011. 1450		Ф16 А I L = 1450	1	2.99 кг
Б4	2	16. 011. 170		Ф16 А I L = 170	1	0.27 кг

1.020-1/83. 4-2 64

Имя, Фамилия	Подпись	Дата	Сталь	Масса	Меш.
И.И.И	<i>[Signature]</i>		Р	9.56 кг	
И.И.И	<i>[Signature]</i>		Лист	Листов	
И.И.И	<i>[Signature]</i>		ЦНИИЭП	ИЗДАНИЕ	



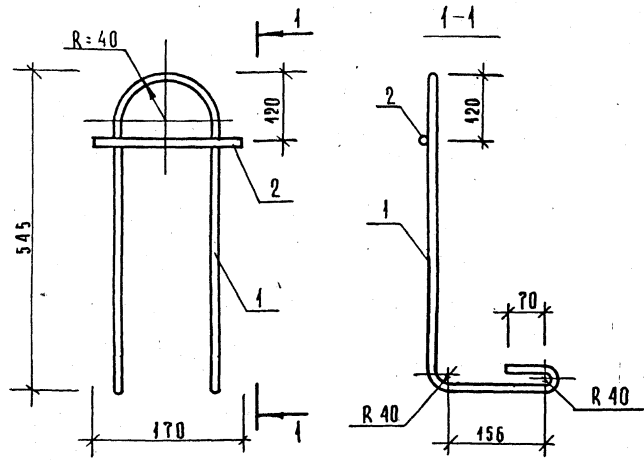
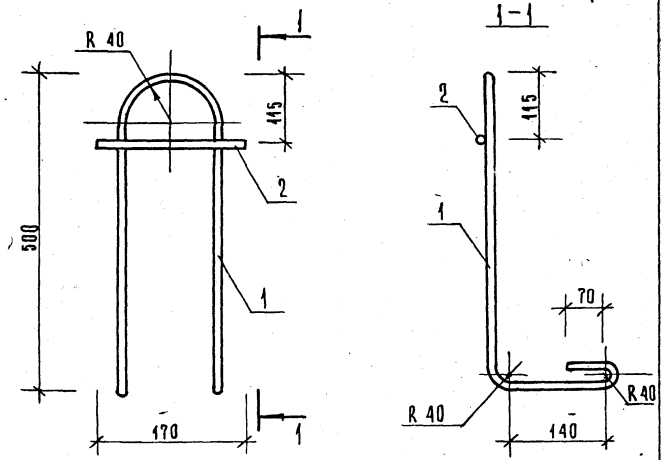
ФОРМАТ	ЗНАК	ПОЗ.	Обозначение	Наименование	Кол.	Прим.
A4			1.020-1/83. 4-2 000	Документация		
				Техническое описание		
				Детали		
				Ст.отд. ГОСТ 5781.82		
Б4	1	18. 011. 1526		Ф18 А I L = 1526	1	3.05 кг
Б4	2	18. 011. 170		Ф18 А I L = 170	1	0.34 кг

1.020-1/83. 4-2 65

Имя, Фамилия	Подпись	Дата	Сталь	Масса	Меш.
И.И.И	<i>[Signature]</i>		Р	3.39 кг	
И.И.И	<i>[Signature]</i>		Лист	Листов	
И.И.И	<i>[Signature]</i>		ЦНИИЭП	ИЗДАНИЕ	

И.И.И ПОДП. И.И.И ДАТА И.И.И

И.И.И ПОДП. И.И.И ДАТА И.И.И



ФОРМАТ	ЗОНА	ПОЗ.	ОБОЗНАЧЕНИЕ	НАИМЕНОВАНИЕ	КОЛ.	ПРИМ.
A4			1.020-1/83. 4-2 00ТО	Документация		
				Техническое описание		
				ДЕТАЛИ		
				СТ. ОТД. ГОСТ 5781-82		
Б4	1		20. 011. 1808	∅ 20 АІ L = 1808	1	4,46 КГ
Б4	2		20. 011. 170	∅ 20 АІ L = 170	1	0,42 КГ

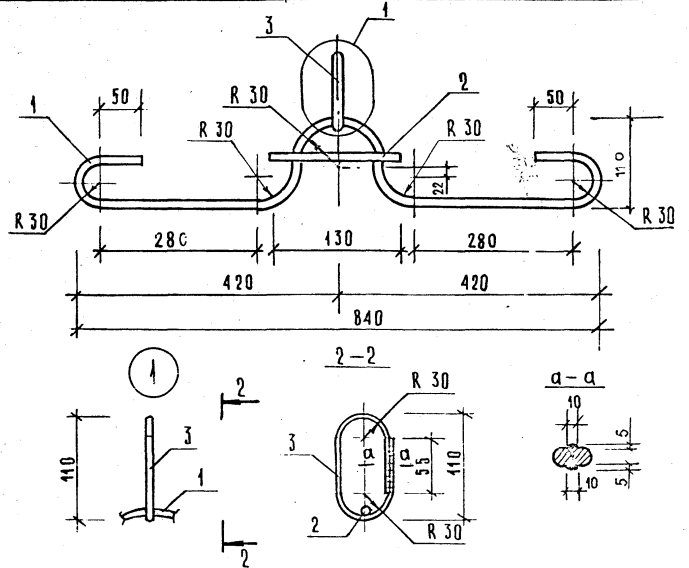
ФОРМАТ	ЗОНА	ПОЗ.	ОБОЗНАЧЕНИЕ	НАИМЕНОВАНИЕ	КОЛ.	ПРИМ.
A4			1.020-1/83. 4-2 00ТО	Документация		
				Техническое описание		
				ДЕТАЛИ		
				СТ. ОТД. ГОСТ 5781-82		
Б4	1		22. 011. 1936	∅ 22 АІ L = 1936	1	5,78 КГ
Б4	2		22. 011. 170	∅ 22 АІ L = 170	1	0,50 КГ

ИМ. К. ПОЛ. ПОДПИСЬ И ДАТА ВЗЯТ. ИЛИ

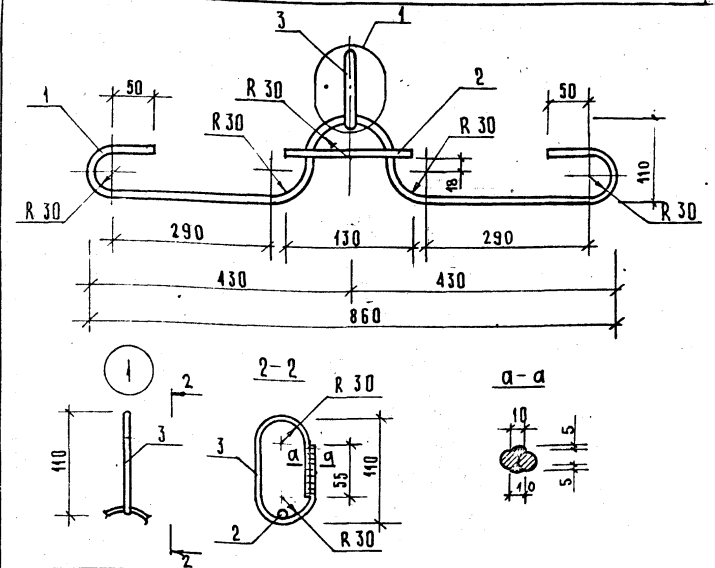
1.020-1/83. 4-2 66		
НАЧ. ОТД.	БОЛЬШЕНСКИЙ	<i>[Signature]</i>
И. КОНТР.	ПРИГОРЕВ	<i>[Signature]</i>
ГЛАВ. КОНСТР.	ШАЦ	<i>[Signature]</i>
ГЛАВ. ИНЖ.	ОСТРОВА	<i>[Signature]</i>
РАЗРАБ.	НОСОВА	<i>[Signature]</i>
ПРОВЕРИЛ	ОСИНА	<i>[Signature]</i>
ИСПОЛНИЛ	ВАСИЛЬЕВА	<i>[Signature]</i>
СТАДИЯ	МАССА	МАСШТАБ
Р	4,88 КГ	
ЛИСТ	ЛИСТОВ 1	
ЦНИИЭП		
ТОРГОВО-БЫТОВЫХ ЗАДАНИЙ И ТРИКЕТНЫХ КОМПЛЕКСОВ		

ИМ. К. ПОЛ. ПОДПИСЬ И ДАТА ВЗЯТ. ИЛИ

1.020-1/83. 4-2 67		
НАЧ. ОТД.	БОЛЬШЕНСКИЙ	<i>[Signature]</i>
И. КОНТР.	ПРИГОРЕВ	<i>[Signature]</i>
ГЛАВ. КОНСТР.	ШАЦ	<i>[Signature]</i>
ГЛАВ. ИНЖ.	ОСТРОВА	<i>[Signature]</i>
РАЗРАБ.	НОСОВА	<i>[Signature]</i>
ПРОВЕРИЛ	ОСИНА	<i>[Signature]</i>
ИСПОЛНИЛ	ВАСИЛЬЕВА	<i>[Signature]</i>
СТАДИЯ	МАССА	МАСШТАБ
Р	6,29 КГ	
ЛИСТ	ЛИСТОВ 1	
ЦНИИЭП		
ТОРГОВО-БЫТОВЫХ ЗАДАНИЙ И ТРИКЕТНЫХ КОМПЛЕКСОВ		



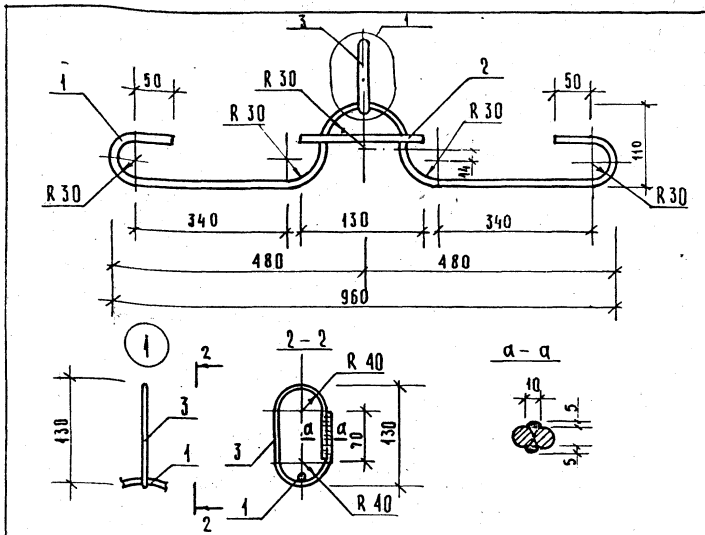
ФОРМАТ	ЗОНА	ПОЗ.	ОБОЗНАЧЕНИЕ	НАИМЕНОВАНИЕ	КОЛ.	ПРИМ.
A4			1.020-1/83. 4-2 00ТО	Документация Техническое описание Детали СТ. ОТА. ГОСТ 5781-82		
64	1	14.011.1168		∅14 АІ L = 1168	1	1,41 кг
64	2	14.011.130		∅14 АІ L = 130	1	0,17 кг
64	3	14.011.342		∅16 АІ L = 342	1	0,54 кг
1.020-1/83. 4-2 68						
НАЧ. ОТА. ВОЛЫНСКИЙ			Петля строповочная СПГ-1	СТАДИЯ	МАССА	МАСШТАБ
Н. КОНТР. ПРИГОРЕВ				Р	2,12 кг	
ГЛА. КОНСТ. ШАЦ			ЛИСТ	ЛИСТОВ 1		ТОРГОВО-БЫТОВЫЙ ЗАКАЗ И ТУРНИРСКИЕ КОМПЛЕКСОВ
Г. И. П. ОСТРОВА				ЦНИИЭП		
РАЗРАБ. НОСОВА						
ПРОВЕРИЛ ОСИНА						
ИСПОЛНИЛ ВАСИЛЬЕВА						



ФОРМАТ	ЗОНА	ПОЗ.	ОБОЗНАЧЕНИЕ	НАИМЕНОВАНИЕ	КОЛ.	ПРИМ.
A4			1.020-1/83. 4-2 00ТО	Документация Техническое описание Детали СТ. ОТА. ГОСТ 5781-82		
64	1	16.011.1194		∅16 АІ L = 1194	1	1,88 кг
64	2	16.011.130		∅16 АІ L = 130	1	0,21 кг
64	3	16.011.342		∅16 АІ L = 342	1	0,54 кг
1.020-1/83. 4-2 69						
НАЧ. ОТА. ВОЛЫНСКИЙ			Петля строповочная СПГ-2	СТАДИЯ	МАССА	МАСШТАБ
Н. КОНТР. ПРИГОРЕВ				Р	2,63 кг	
ГЛА. КОНСТ. ШАЦ			ЛИСТ	ЛИСТОВ 1		ТОРГОВО-БЫТОВЫЙ ЗАКАЗ И ТУРНИРСКИЕ КОМПЛЕКСОВ
Г. И. П. ОСТРОВА				ЦНИИЭП		
РАЗРАБ. НОСОВА						
ПРОВЕРИЛ ОСИНА						
ИСПОЛНИЛ ВАСИЛЬЕВА						

ИВХ ПОДЛ. ПОДПИСЬ И ДАТА ВЗАМ. ИВХ.

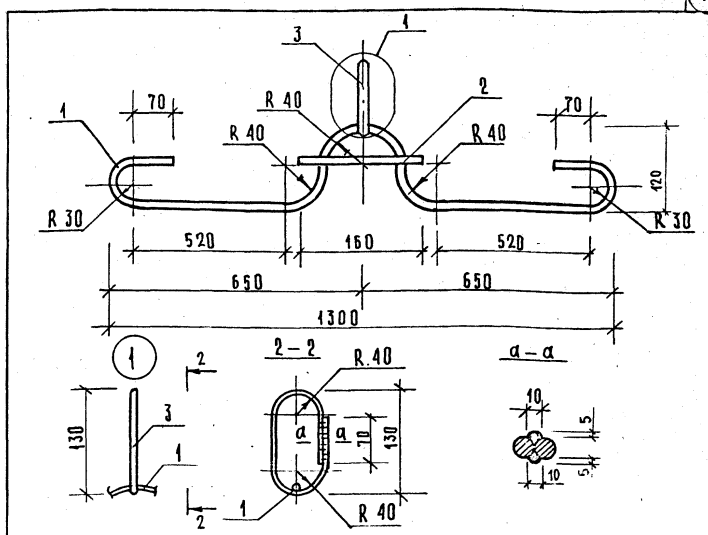
ИВХ ПОДЛ. ПОДПИСЬ И ДАТА ВЗАМ. ИВХ.



ФОРМАТ	ЗОНА	ПОЗ.	ОБОЗНАЧЕНИЕ	НАИМЕНОВАНИЕ	КОЛ.	ПРИМ.
				Документация		
A4			1. 020-1/83. 4-2 00ТО	Техническое описание деталей		
				СТ. ОТД. ГОСТ 5781-82		
Б4	1	18. 011. 1298		∅ 18 А I L = 1298	1	2,59 кг
Б4	2	18. 011. 130		∅ 18 А I L = 130	1	0,26 кг
Б4	3	20. 011. 421		∅ 20 А I L = 421	1	1,04 кг

1. 020 - 1/83. 4-2 70

НАЧ. ОТД.	ВОЛЫНСКИЙ	СТАДИЯ	МАССА	МАСШТАБ
И. КОНТР. ПРИГОРЕВ	<i>Пригорев</i>	Р	3,89	
СА. КОНСТР. ШАЦ	<i>Шац</i>	Лист	Листов 1	
Г. И. П. ОСТРОВА	<i>Острова</i>	ЦНИИЭП ГОРОВО- БЫТОВЫХ ЗАЯВКИ И ТУРПЕТКИ КОМПЛЕКС		
РАЗРАБ. НОСОВА	<i>Носова</i>			
ПРОВЕРКА ОСИНА	<i>Осина</i>			
ИСПОЛНИТЕЛЬ ВАСИЛЬСВА	<i>Васильсва</i>			



ФОРМАТ	ЗОНА	ПОЗ.	ОБОЗНАЧЕНИЕ	НАИМЕНОВАНИЕ	КОЛ.	ПРИМ.
				Документация		
A4			1. 020-1/83. 4-2 00ТО	Техническое описание деталей		
				СТ. ОТД. ГОСТ 5781-82		
Б4	1	20. 011. 1748		∅ 20 А I L = 1748	1	4,31 кг
Б4	2	20. 011. 160		∅ 20 А I L = 160	1	0,39 кг
Б4	3	20. 011. 421		∅ 20 А I L = 421	1	1,04 кг

1. 020 - 1/83. 4-2 71

НАЧ. ОТД.	ВОЛЫНСКИЙ	СТАДИЯ	МАССА	МАСШТАБ
И. КОНТР. ПРИГОРЕВ	<i>Пригорев</i>	Р	5,74	
СА. КОНСТР. ШАЦ	<i>Шац</i>	Лист	Листов 1	
Г. И. П. ОСТРОВА	<i>Острова</i>	ЦНИИЭП ГОРОВО- БЫТОВЫХ ЗАЯВКИ И ТУРПЕТКИ КОМПЛЕКС		
РАЗРАБ. НОСОВА	<i>Носова</i>			
ПРОВЕРКА ОСИНА	<i>Осина</i>			
ИСПОЛНИТЕЛЬ ВАСИЛЬСВА	<i>Васильсва</i>			

Ш. № ПОДЛ. ПОДПИСЬ И ДАТА ВЗЯТ. ШИ. №

Ш. № ПОДЛ. ПОДПИСЬ И ДАТА ВЗЯТ. ШИ. №