

ТИПОВЫЕ КОНСТРУКЦИИ, ИЗДЕЛИЯ И УЗЛЫ ЗДАНИЙ И СООРУЖЕНИЙ

СЕРИЯ 1.020-1/83

КОНСТРУКЦИИ КАРКАСА МЕЖВИДОВОГО ПРИМЕНЕНИЯ
ДЛЯ МНОГОЭТАЖНЫХ ОБЩЕСТВЕННЫХ ЗДАНИЙ, ПРОИЗВОДСТВЕННЫХ И
ВСПОМОГАТЕЛЬНЫХ ЗДАНИЙ ПРОМЫШЛЕННЫХ ПРЕДПРИЯТИЙ

ВЫПУСК 3-12

РИГЕЛИ ВЫСОТОЙ 600мм ПРОЛОТОМ 30; 60 И 90м
ДЛЯ ОПИРАНИЯ РЕБРИСТЫХ ПЛИТ ПЕРЕКРЫТИЯ И ПЛИТ ТИПА "ТТ"
АРМАТУРНЫЕ И ЗАКЛАДНЫЕ ИЗДЕЛИЯ

РАБОЧИЕ ЧЕРТЕЖИ

19857

ЦЕНА 1-63

ТИПОВЫЕ КОНСТРУКЦИИ, ИЗДЕЛИЯ И УЗЛЫ ЗДАНИЙ И СООРУЖЕНИЙ

СЕРИЯ 1.020 - 1/83

КОНСТРУКЦИИ КАРКАСА МЕЖВИДОВОГО ПРИМЕНЕНИЯ
ДЛЯ МНОГОЭТАЖНЫХ ОБЩЕСТВЕННЫХ ЗДАНИЙ, ПРОИЗВОДСТВЕННЫХ И
ВСПОМОГАТЕЛЬНЫХ ЗДАНИЙ ПРОМЫШЛЕННЫХ ПРЕДПРИЯТИЙ

ВЫПУСК 3-12

РИГЕЛИ ВЫСОТОЙ 600^{мм} ПРОЛОТОМ 30;60 И 90^м
ДЛЯ ОПИРАНИЯ РЕБРИСТЫХ ПЛИТ ПЕРЕКРЫТИЯ И ПЛИТ ТИПА "ТТ."
АРМАТУРНЫЕ И ЗАКЛАДНЫЕ ИЗДЕЛИЯ

РАБОЧИЕ ЧЕРТЕЖИ

РАЗРАБОТАНЫ:

ЦНИИПромзданий

ГЛ. ИНЖ. ИН-ТА *В. Гранев* В. ГРАНЕВ

НАЧ. ОТДЕЛА *Э. Кодыш* Э. КОДЫШ

ГЛ. ИНЖ. ПРОЕКТА *И. Валёноква* И. ВАЛЁНКОВА

ЦНИИЭП

ТОРГОВО-БЫТОВЫХ
ЗДАНИЙ И ТУРИСТСКИХ КОМПЛЕКСОВ

ДИРЕКТОР ИН-ТА *В. Лепский* В. ЛЕПСКИЙ

НАЧ. ОТДЕЛА *Б. Волынский* Б. ВОЛЫНСКИЙ

Гипростроммаш

ГЛ. ИНЖ. ИН-ТА *В. Бузинов* В. БУЗИНОВ

ГЛ. ТЕХНОЛОГ ОТДЕЛА

АРМАТУР. РАБОТ *Т. Заневская* Т. ЗАНЕВСКАЯ

НИИЖБ Госстроя СССР

ЗАМ. ДИРЕКТОРА ИН-ТА *Н. Коровин* Н. КОРОВИН

РУК. ЛАБОРАТОРИИ *Г. Бердичевский* Г. БЕРДИЧЕВСКИЙ

ЗАВ. СЕКТОРОМ *А. Зялёнов* А. ЗЯЛЁНОВ

НИИСК Госстроя СССР

ЗАМ. ДИРЕКТОРА

ПО НАУЧНОЙ РАБОТЕ *П. Кривошеев* П. КРИВОШЕЕВ

ЗАВ. ЛАБОРАТОРИЕЙ *Б. Ковтунов* Б. КОВТУНОВ

РУК. СЕКТОРА *Д. Вальчук* Д. ВАЛЬЧУК

УТВЕРЖДЕНЫ Госстроем СССР

ПОСТАНОВЛЕНИЕ ОТ 13.07.1984г. N 112

ВВЕДЕНЫ В ДЕЙСТВИЕ С 01.09.1984г.

Обозначение	Наименование	Стр.						
1.020-1/83.3-12 00	Содержание	2						
1.020-1/83.3-12 00/ПЗ	Пояснительная записка	2						
1.020-1/83.3-12 01	Корпус циркуляционной сборки КХР1, КХР2	3						
1.020-1/83.3-12 02	Корпус лавки КР1 ÷ КР8	4						
1.020-1/83.3-12 03	Корпус лавки КР9 ÷ КР15	6						
1.020-1/83.3-12 04	Корпус лавки КР16 ÷ КР21	8						
1.020-1/83.3-12 05	Сетки С1 ÷ С10; С38 ÷ С40	10						
1.020-1/83.3-12 06	Сетки С41 ÷ С45, С41 ÷ С43	14						
1.020-1/83.3-12 07	Сетки арматурные С16 ÷ С23	16						
1.020-1/83.3-12 08	Сетка С24	18						
1.020-1/83.3-12 09	Сетки арматурные С25 ÷ С30	19						
1.020-1/83.3-12 10	Сетки арматурные С31; С32	21						
1.020-1/83.3-12 11	Сетки арматурные С33 ÷ С35	22						
1.020-1/83.3-12 12	Сетка С6	23						
1.020-1/83.3-12 13	Сетка С7	24						
1.020-1/83.3-12 14	Изделие закладное сборное СМН1 - СМН6	24						
1.020-1/83.3-12 15	Изделие закладное сборное СМН7 - СМН9	27						
1.020-1/83.3-12 16	Изделие закладное МН1 ÷ МН3	29						
1.020-1/83.3-12 17	Изделие закладное МН20 ÷ МН24	35						
1.020-1/83.3-12 18	Изделие закладное МН25 ÷ МН28	38						
1.020-1/83.3-12 19	Изделие закладное МН29; МН30	40						
1.020-1/83.3-12 20	Изделие закладное МН31	40						
1.020-1/83.3-12 21	Стержни стальные	41						
1.020-1/83.3-12 22	Стержни стальные	41						
1.020-1/83.3-12 00								
Содержание		<table border="1"> <tr> <td>Вкладыш</td> <td>Лист</td> <td>Листов</td> </tr> <tr> <td>Р</td> <td>1</td> <td>1</td> </tr> </table>	Вкладыш	Лист	Листов	Р	1	1
Вкладыш	Лист	Листов						
Р	1	1						
Итого		ЦНИИПРОМДЯНШ						

Итого 19 листов. Подписаны и склеены в соответствии с №

Итого 19 листов. Подписаны и склеены в соответствии с №

			1.020-1/83.3-12 00/ПЗ		
			Пояснительная записка		
Итого	Кладовый	Листов	Итого	Лист	Листов
Р	1	1	Р	1	1
Итого			ЦНИИПРОМДЯНШ		

1. Общие черты

Настоящий выпуск содержит рабочие чертежи плоских арматурных изделий, закладных деталей и отдельных стержней для ригелей высотой 800мм под ребристые плиты по выпуску 3-10.

Указания по изготовлению арматурных изделий и закладных деталей приведены в выпуске 0-7. Указания по заводской технологии изготовления изделий."

Изготовление указанных элементов должно быть организовано на современном оборудовании и отвечать требованиям соответствующих ГОСТов и СНиПов.

Изделия закладные сборные марок СМН1 - СМН9 должны изготавливаться в киндучтаре. Элементы закладной детали МН25 ÷ МН28 должны быть оцинкованы или защищены от коррозии специальным покрытием в соответствии с СНиП II-28-73*.

Все элементы должны маркироваться и складироваться по маркам в специальной таре.

Формат	Возраст	Лист	Обозначение	Наименование	кол	Примечание
				Документация		
			1.020-1/83.3-12 02 СБ	Сборочный чертёж		
			1.020-1/83.3-12 02 ПЗ	Техническая записка		
			<u>Переменные данные для исполнения:</u>			
			<u>1.020-1/83.3-12 02 (КР1)</u>			
			<u>Детали</u>			
			Стержни от д. ГОСТ 5781-82			
54	1		16. 013. 8540	Ф16А III L = 8540 мм	1	13,48кг
54	2		10. 013. 7860	Ф10А III L = 7860 мм	1	4,85кг
54	3		10. 013. 580	Ф10А III L = 580 мм	40	14,31кг
54	4		6. 013. 7860	Ф6А III L = 7860 мм	1	1,74кг
			<u>1.020-1/83.3-12 02-01 (КР2)</u>			
			<u>Детали</u>			
			Стержни от д. ГОСТ 5781-82			
54	1		25. 013. 8540	Ф25А III L = 8540 мм	1	32,79кг
54	2		12. 013. 7860	Ф12 III L = 7860 мм	1	6,98кг
54	3		12. 013. 580	Ф12 А III L = 580 мм	40	20,50кг
			1.020-1/83.3-12 02			
			Корпус плоский			
			КР1 = КР3			
				Состав	Лист	Листов
				Р	1	4
			Ц.ХИЛПРОМЭД.АНУИ			

Лист в порядке, Стержни и детали, 25.01.83

Формат	Возраст	Лист	Обозначение	Наименование	кол	Примечание
			6. 013. 7860	Ф6А III L = 7860 мм	1	1,74кг
			<u>1.020-1/83.3-12 02-02 (КР3)</u>			
			<u>Детали</u>			
			Стержни от д. ГОСТ 5781-82			
54	1		32. 013. 8540	Ф32А III L = 8540 мм	1	53,89кг
54	2		12. 013. 7860	Ф12А III L = 7860 мм	1	6,98кг
54	3		12. 013. 580	Ф12А III L = 580 мм	40	20,50кг
54	4		6. 013. 7860	Ф6А III L = 7860 мм	1	1,74кг
			<u>1.020-1/83.3-12 02-03 (КР4)</u>			
			<u>Детали</u>			
			Стержни от д. ГОСТ 5781-82			
54	1		28. 013. 8540	Ф28А III L = 8540 мм	1	41,25кг
54	2		14. 013. 7860	Ф14А III L = 7860 мм	1	9,49кг
54	3		14. 013. 580	Ф14А III L = 580 мм	40	20,50кг
54	4		6. 013. 7860	Ф6А III L = 7860 мм	1	1,74кг
			<u>1.020-1/83.3-12 02-04 (КР5)</u>			
			<u>Детали</u>			
			Стержни от д. ГОСТ 5781-82			
54	1		16. 013. 8540	Ф16А III L = 8540 мм	1	13,48кг
54	2		12. 013. 7860	Ф12А III L = 7860 мм	1	6,98кг
			1.020-1/83.3-12 02			

Идентификация	Мат.	Обозначение	Наименование	кол.	Примечание
54	3	12. 013. 8580	Ø12А Ш L = 580 мм	40	20,6кг
54	4	8. 013. 7860	Ø8А Ш L = 7860 мм	1	1,74кг
		<u>1.020-1/83.3-12</u>	<u>02-05 (КРБ)</u>		
			<u>Детали</u>		
			Отержки от 10075781-20		
54	1	18. 013. 8540	Ø18А Ш L = 8540 мм	1	17,08кг
54	2	14. 013. 7860	Ø14А Ш L = 7860 мм	1	9,49кг
54	3	14. 013. 580	Ø14А Ш L = 580 мм	40	28,03кг
54	4	8. 013. 7860	Ø8А Ш L = 7860 мм	1	1,74кг
		<u>1.020-1/83.3-12</u>	<u>02-06 (КРД)</u>		
			<u>Детали</u>		
			Отержки от 10075781-02		
54	1	22. 013. 8540	Ø22А Ш L = 8540 мм	1	25,48кг
54	2	14. 013. 7860	Ø14А Ш L = 7860 мм	1	9,49кг
54	3	14. 013. 580	Ø14А Ш L = 580 мм	40	28,03кг
54	4	8. 013. 7860	Ø8А Ш L = 7860 мм	1	1,74кг

1.020-1/83.3-12 02

лист
3

Идентификация, наименование, код, примечание

Идентификация	Мат.	Обозначение	Наименование	кол.	Примечание
		<u>1.020-1/83.3-12</u>	<u>02-07 (КРБ)</u>		
			<u>Детали</u>		
			Отержки от 10075781-02		
54	1	28. 013. 8540	Ø28А Ш L = 8540 мм	1	41,25кг
54	2	20. 013. 7860	Ø20 Ш L = 7860 мм	1	19,38кг
54	3	14. 013. 580	Ø14А Ш L = 580 мм	40	28,03кг
54	4	8. 013. 7860	Ø8А Ш L = 7860 мм	1	1,74кг

1.020-1/83.3-12 02

лист
4

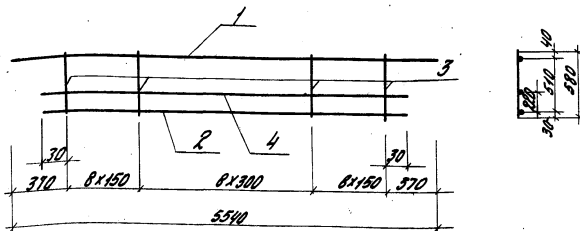
Идентификация, наименование, код, примечание

Формат Листа №№	Обозначение	Наименование	кол.	Приме- чание
54 4	8. 013. 4860	Ф68A III L = 4860 мм	1	
	<u>1.020-1/83.3-12 03-02 (КР11)</u>			
	<u>Детали</u>			
	Стержни от ЛП15781-82			
54 1	18. 013. 5540	Ф16A III L = 5540 мм	1	8,74кг
54 2	12. 013. 4860	Ф12A III L = 4860 мм	1	4,32кг
54 3	12. 013. 580	Ф12A III L = 580 мм	25	12,88кг
54 4	8. 013. 4860	Ф68A III L = 4860 мм	1	1,08кг
	<u>1.020-1/83.3-12 03-03 (КР12)</u>			
	<u>Детали</u>			
	Стержни от ЛП15781-82			
54 1	18. 013. 5540	Ф18A III L = 5540 мм	1	14,07кг
54 2	14. 013. 4860	Ф14A III L = 4860 мм	1	5,87кг
54 3	14. 013. 580	Ф14A III L = 580 мм	25	17,52кг
54 4	8. 013. 4860	Ф68A III L = 4860 мм	1	1,08кг
	<u>1.020-1/83.3-12 03</u>			
				2

Лист №10 из 11. Проверено и одобрено. Дата: 1985.08.08

Формат Листа №№	Обозначение	Наименование	кол.	Приме- чание
	<u>1.020-1/83.3-12 03-04 (КР13)</u>			
	<u>Детали</u>			
	Стержни от ЛП15781-82			
54 1	10. 013. 5540	Ф10A III L = 5540 мм	1	3,42кг
54 2	10. 013. 4860	Ф10A III L = 4860 мм	1	3,00кг
54 3	10. 013. 580	Ф10A III L = 580 мм	25	8,95кг
54 4	8. 013. 4860	Ф68A III L = 4860 мм	1	1,08кг
	<u>1.020-1/83.3-12 03-05 (КР14)</u>			
	<u>Детали</u>			
	Стержни от ЛП15781-82			
54 1	12. 013. 5540	Ф12A III L = 5540 мм	1	4,92кг
54 2	12. 013. 4860	Ф12A III L = 4860 мм	1	4,32кг
54 3	12. 013. 580	Ф12A III L = 580 мм	25	12,88кг
54 4	8. 013. 4860	Ф68A III L = 4860 мм	1	1,08кг
	<u>1.020-1/83.3-12 03-06 (КР15)</u>			
	<u>Детали</u>			
	Стержни от ЛП15781-82			
54 1	14. 013. 5540	Ф14A III L = 5540 мм	1	5,89кг
54 2	14. 013. 4860	Ф14A III L = 4860 мм	1	5,87кг
54 3	14. 013. 580	Ф14A III L = 580 мм	25	17,52кг
54 4	8. 013. 4860	Ф68A III L = 4860 мм	1	1,08кг
	<u>1.020-1/83.3-12 03</u>			
				3

Лист №10 из 11. Проверено и одобрено. Дата: 1985.08.08



Обозначение	Марка	Масса, кг
1.020-1/83.3-12 03	KP9	13,23
-01	KP10	17,95
-02	KP11	27,02
-03	KP12	33,54
-04	KP13	16,45
05	KP14	23,20
06	KP15	31,16

1.020-1/83.3-12 03 05

Корпус плоский

KP9 = KP15

Оборочный чертеж

Условная масса

мг

лист

лист 1

ЦНШПРОМЭД АНШ

Нач. отд. Ковши
Норм. отд. Валентида Бам
Рук. пр. Валентида Бам
Сл. инж. Ермакова
Сл. инж. Ковшина
Сл. инж. Ковшина

Сборочный чертеж	№	Обозначение	Наименование	Кол.	Примечание
<u>Документация</u>					
1.020-1/83.3-12 04 05			Оборочный чертеж		
1.020-1/83.3-12 00/13			Пояснительная записка		
<u>Переменные данные для исполнения:</u>					
1.020-1/83.3-12 04 / KP16					
<u>Детали</u>					
Стержни от: Г0175761-82					
54	1	10. 013. 2540	Ф10 А Ш L = 2540 мм	1	1,87 кг
54	2	16. 013. 2220	Ф16 А Ш L = 2220 мм	1	3,80 кг
54	3	8. 013. 580	Ф8 А Ш L = 580 мм	13	2,98 кг
54	4	8. 013. 2220	Ф8 А Ш L = 2220 мм	1	0,49 кг
1.020-1/83.3-12 00-01 (KP17)					
<u>Детали</u>					
Стержни от: Г0175761-82					
54	1	10. 013. 2540	Ф10 А Ш L = 2540 мм	1	1,57 кг
54	2	18. 013. 2220	Ф18 А Ш L = 2220 мм	1	4,44 кг
54	3	8. 013. 580	Ф8 А Ш L = 580 мм	13	2,98 кг
1.020-1/83.3-12 04					
Корпус плоский					
KP16 = KP21					
ЦНШПРОМЭД АНШ					

Формы	Виды	Мат.	Обозначение	Наименование	кол.	Примечание
			Б. 013. 2220	Ф68 И L = 2220 мм	1	0,49 кг
			<u>1.020-1/83.3-12</u>	<u>04-02 (КР18)</u>		
				<u>Детали</u>		
				Стержни от ГИТ5781-82		
Б4	1	10. 013. 2540	Ф10А И L = 2540 мм	1	1,57 кг	
Б4	2	20. 013. 2220	Ф20А И L = 2220 мм	1	5,47 кг	
Б4	3	8. 013. 580	Ф8А И L = 580 мм	13	2,96 кг	
Б4	4	Б. 013. 2220	Ф68 И L = 2220 мм	1	0,49 кг	
			<u>1.020-1/83.3-12</u>	<u>04-03 (КР19)</u>		
				<u>Детали</u>		
				Стержни от ГИТ5781-82		
Б4	1	10. 013. 2540	Ф10А И L = 2540 мм	1	1,57 кг	
Б4	2	20. 013. 2220	Ф20А И L = 2220 мм	1	5,55 кг	
Б4	3	10. 013. 580	Ф10А И L = 580 мм	13	4,65 кг	
Б4	4	Б. 013. 2220	Ф68 И L = 2220 мм	1	0,49 кг	

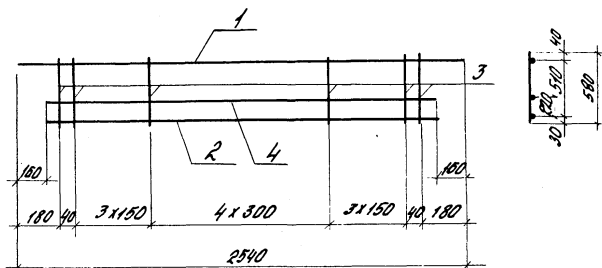
1.020-1/83.3-12 04

лист
2

Формы	Виды	Мат.	Обозначение	Наименование	кол.	Примечание
			<u>1.020-1/83.3-12</u>	<u>04-04 (КР20)</u>		
				<u>Детали</u>		
				Стержни от ГИТ5781-82		
Б4	1	10. 013. 2540	Ф10А И L = 2540 мм	1	1,57 кг	
Б4	2	18. 013. 2220	Ф18А И L = 2220 мм	1	4,44 кг	
Б4	3	10. 013. 580	Ф10А И L = 580 мм	13	4,65 кг	
Б4	4	Б. 013. 2220	Ф68 И L = 2220 мм	1	0,49 кг	
			<u>1.020-1/83.3-12</u>	<u>04-05 (КР21)</u>		
				<u>Детали</u>		
				Стержни от ГИТ5781-82		
Б4	1	10. 013. 2540	Ф10А И L = 2540 мм	1	1,57 кг	
Б4	2	20. 013. 2220	Ф20А И L = 2220 мм	1	5,47 кг	
Б4	3	10. 013. 580	Ф10А И L = 580 мм	13	4,65 кг	
Б4	4	Б. 013. 2220	Ф68 И L = 2220 мм	1	0,49 кг	

1.020-1/83.3-12 04

лист
3



Обозначение	Марка	Масса, кг
1.020-1/83.3-12 04	КР15	8,54
-01	КР17	9,48
-02	КР18	10,51
-03	КР19	15,26
-04	КР20	11,15
-05	КР21	12,18

1.020-1/83.3-12 0405

Каркас плоский КР15 - КР21. Сборочный чертеж	Сталь	Марка	Материал
	Р	СН. Таб.В	
	Лист	Листов 1	
ЦНШПРОМДАНШ			

Контр-знак	№3	Обозначение	Наименование	кол.	Примечание
			Документация		
		1.020-1/83.3-12 0505	Сборочный чертеж		
		1.020-1/83.3-12 0013	Пояснительная записка		
		<u>Переменные данные для исполнения</u>			
		1.020-1/83.3-12 05	(01)		
		<u>Детали</u>			
		Стержни от ГОСТ 5781-82			
54	1	5.031.410	Ф5ВрI L = 410 мм	53	3,35 кг
54	2	5.031.7840	Ф5ВрI L = 7840 мм	1	1,21 кг
54	3	5.031.7840	Ф5ВрI L = 7840 мм	1	1,21 кг
		1.020-1/83.3-12 05-01 (С2)			
		<u>Детали</u>			
54	1	8.013.410	Стержень от ГОСТ 5781-82 Ф5В II L = 410 мм	53	4,82 кг
54	2	8.013.7840	Стержень от ГОСТ 5781-82 Ф5В II L = 7840 мм	1	1,74 кг
54	3	5.031.7840	Стержень от ГОСТ 5781-82 Ф5Вр I L = 7840 мм	1	1,21 кг

1.020-1/83.3-12 05

Каркас плоский Сетки С4 - С10; С38 ÷ С40	Сталь лист	Листов
	Р	1 6
ЦНШПРОМДАНШ		

ЦНШПРОМДАНШ Листы и детали в сборе

ЦНШПРОМДАНШ Листы и детали

Шифр докум. по плану работы

Шифр докум.	№	Обозначение	Наименование	Кол.	Примечание
		<u>1.020-1/83.3-12</u>	<u>05-02 (03)</u>		
			<u>Детали</u>		
54	1	5.031.480	Стержень от 10076727-80		
54	2	5.031.7840	Ф58р I L = 480 мм	53	3,92 кг
54	3	5.031.7840	Ф58р I L = 7840 мм	1	1,21 кг
			Ф58р I L = 7840 мм	1	1,21 кг
		<u>1.020-1/83.3-12</u>	<u>05-03 (04)</u>		
			<u>Детали</u>		
54	1	8.013.480	Стержень от 10075781-82		
54	2	8.013.7840	Ф58р III L = 480 мм	53	5,85 кг
			Стержень от 10075781-82		
54	3	5.031.7840	Ф58р III L = 7840 мм	1	1,74 кг
			Стержень от 10076727-80		
			Ф58р I L = 7840 мм	1	1,21
		<u>1.020-1/83.3-12</u>	<u>05-04 (05)</u>		
			<u>Детали</u>		
54	1	5.031.410	Стержень от 10076727-80		
54	2	5.031.4840	Ф58р I L = 410 мм	33	2,08 кг
54	3	5.031.4840	Ф58р I L = 4840 мм	1	0,75 кг
			Ф58р I L = 4840 мм	1	0,75 кг
<u>1.020-1/83.3-12 05</u>					Лист 2

Шифр докум. по плану работы

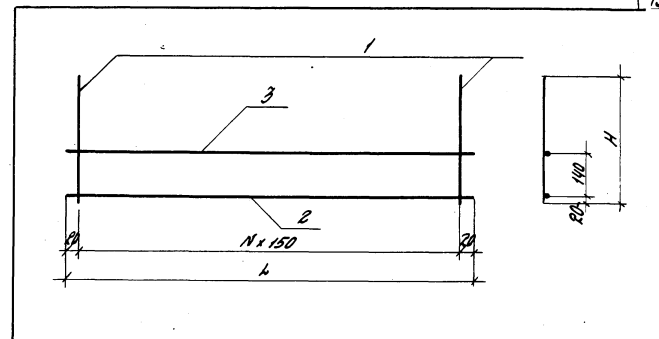
Шифр докум.	№	Обозначение	Наименование	Кол.	Примечание
		<u>1.020-1/83.3-12</u>	<u>05-05 (06)</u>		
			<u>Детали</u>		
54	1	8.013.410	Стержень от 10075781-82		
			Ф58р III L = 410 мм	33	3,00 кг
54	2	8.013.4840	Стержень от 10075781-82		
			Ф58р III L = 4840 мм	1	1,07 кг
54	3	5.031.4840	Стержень от 10076727-80		
			Ф58р I L = 4840 мм	1	0,75 кг
		<u>1.020-1/83.3-12</u>	<u>05-06 (07)</u>		
			<u>Детали</u>		
			Стержень от 10076727-80		
54	1	5.031.480	Ф58р I L = 480 мм	33	2,44 кг
54	2	5.031.4840	Ф58р I L = 4840 мм	1	0,75 кг
54	3	5.031.4840	Ф58р I L = 4840 мм	1	0,75 кг
		<u>1.020-1/83.3-12</u>	<u>05-07 (08)</u>		
			<u>Детали</u>		
54	1	8.013.480	Стержень от 10075781-82		
			Ф58р III L = 480 мм	33	3,52 кг
<u>1.020-1/83.3-12 05</u>					Лист 3

Код	Зона	№з.	Обозначение	Наименование	кол.	Примечание
54	2	8.013.4840	Стержень отл. ГОСТ 5781-82			
			Ф 8А III L = 4840 мм	1	1,07 кг	
54	3	5.031.4840	Стержень отл. ГОСТ 5781-82			
			Ф 5Вр I L = 4840 мм	1	0,75 кг	
<u>1.020-1/83.3-12 05-08 (С9)</u>						
<u>Детали</u>						
Стержень отл. ГОСТ 5781-82						
54	1	5.031.380	Ф 5Вр I L = 380 мм	33	1,93 кг	
54	2	5.031.4840	Ф 5Вр I L = 4840 мм	1	0,75 кг	
54	3	5.031.4840	Ф 5Вр I L = 4840 мм	1	0,75 кг	
<u>1.020-1/83.3-12 05-09 (С10)</u>						
<u>Детали</u>						
Стержень отл. ГОСТ 5781-82						
54	1	8.013.380	Ф 8А III L = 380 мм	33	2,78 кг	
54	2	8.013.4840	Стержень отл. ГОСТ 5781-82			
			Ф 8А III L = 4840 мм	1	1,07 кг	
54	3	5.01.4840	Стержень отл. ГОСТ 5781-82			
			Ф 5Вр I L = 4840 мм	1	0,75 кг	
1.020-1/83.3-12 05						Лист 4

Код	Зона	№з.	Обозначение	Наименование	кол.	Примечание
<u>1.020-1/83.3-12 05-10 (С38)</u>						
<u>Детали</u>						
54	1	8.013.410	Стержень отл. ГОСТ 5781-82			
			Ф 8А III L = 410 мм	33	5,34 кг	
54	2	8.013.4840	Стержень отл. ГОСТ 5781-82			
			Ф 8А III L = 4840 мм	1	1,91 кг	
54	3	5.031.4840	Стержень отл. ГОСТ 5781-82			
			Ф 5Вр I L = 4840 мм	1	0,75 кг	
<u>1.020-1/83.3-12 05-11 (С39)</u>						
<u>Детали</u>						
54	1	8.013.480	Стержень отл. ГОСТ 5781-82			
			Ф 8А III L = 480 мм	33	8,25 кг	
54	2	8.013.4840	Стержень отл. ГОСТ 5781-82			
			Ф 8А III L = 4840 мм	1	1,91 кг	
54	3	5.031.4840	Стержень отл. ГОСТ 5781-82			
			Ф 5Вр I L = 4840 мм	1	0,75 кг	
1.020-1/83.3-12 05						Лист 5

Формы Элементы /003	Обозначение	Наименование	кол.	Примечание
	1.020-1/83.3-12 05-12 (С40)			
	<u>Детали</u>			
54	1	8.013.380	Стержень отб. ГОСТ 10181-82 φ 8 R II L = 380 мм	33 4,85 кг
54	2	8.013.4840	Стержень отб. ГОСТ 10181-82 φ 8 R II L = 4840 мм	1 1,91 кг
54	3	5.031.4840	Стержень отб. ГОСТ 10181-82 φ 5 Bp L = 4840 мм	1 0,75 кг

Цифры в скобках относятся к датам введения в действие



Обозначение	Марка	H мм	L мм	N	Масса кг
1.020-1/83.3-12 05-	C1	410	7840	52	5,77
-01	C2	440	7840	52	7,77
-02	C3	480	7840	52	6,54
-03	C4	480	7840	52	8,00
-04	C5	410	4840	32	3,58
-05	C6	410	4840	32	4,82
-06	C7	480	4840	32	3,94
-07	C8	480	4840	32	5,34
-08	C9	380	4840	32	3,43
-09	C10	380	4840	32	4,60
-10	C38	410	4840	32	8,00
-11	C39	480	4840	32	8,92
-12	C40	380	4840	32	7,64

Цифры в скобках относятся к датам введения в действие

1.020-1/83.3-12 05 05					
Нач. отб.	Кодыш	<input checked="" type="checkbox"/>	Сетка С1-С10, С38-С40. Сборочный чертеж		
Норматив	Волонкова	<input type="checkbox"/>			
Инж. пр.	Волонкова	<input type="checkbox"/>			
Инж. пр.	Бучарова	<input type="checkbox"/>			
Инж.	Ершакова	<input type="checkbox"/>			
Пробер	Асвошина	<input type="checkbox"/>	Таблица	Масса	Масштаб
Инж. пр.	Шаранова	<input type="checkbox"/>	Р	СМ	табл.
			Лист	Листов 1	
ЦНИИПРОМЗДАНИИ					

Формат Зона	Лист	Обозначение	Наименование	кол.	Примечание
			<u>Документация</u>		
		1.020-1/83.3-12 06 05	Оборочный чертеж		
		1.020-1/83.3-12 0013	Расчетная записка		
		Переменные данные для исполнения:			
		1.020-1/83.3-12 06	(СЧ)		
			<u>Детали</u>		
54	1	5.031.410	Стержень от ГОСТ 727-80		
54	2	5.031.2190	Ф 58p I L = 410 мм	16	1,01 кг
54	3	5.031.2190	Ф 58p I L = 2190 мм	1	0,34 кг
		1.020-1/83.3-12 06 -01 (С12)			
			<u>Детали</u>		
54	1	8.013.410	Стержень от ГОСТ 781-80		
54	2	8.013.2190	Ф 8A III L = 410 мм	16	1,46 кг
54	3	5.031.2190	Стержень от ГОСТ 781-80		
			Ф 8A III L = 2190 мм	1	0,49 кг
			Стержень от ГОСТ 727-80		
			Ф 58p I L = 2190 мм	1	0,34 кг

1.020-1/83.3-12 06

Чоч от Кривош
Низинский В.А.
Лисинский В.А.
Рык. 20 Бочарово (сод)
Ан. Шко. Арбузово
Павлов. Бондарев

Центру СЧ = С15,
СЧ1 = С03

Итого Лист Листов
7 4

ЦУИИПРОМДРАЖИ

Формат Зона	Лист	Обозначение	Наименование	кол.	Примечание
		1.020-1/83.3-12 06-02 (С13)			
			<u>Детали</u>		
54	1	5.031.480	Стержень от ГОСТ 727-80		
54	2	5.031.2190	Ф 58p I L = 480 мм	16	1,18 кг
54	3	5.031.2190	Ф 58p I L = 2190 мм	1	0,34 кг
		1.020-1/83.3-12 06-03 (С14)			
			<u>Детали</u>		
54	1	8.013.480	Стержень от ГОСТ 781-80		
54	2	8.013.2190	Ф 8A III L = 480 мм	16	1,20 кг
54	3	8.013.2190	Стержень от ГОСТ 781-80		
			Ф 8A III L = 2190 мм	1	0,49 кг
			Стержень от ГОСТ 727-80		
			Ф 58p I L = 2190 мм	1	0,34 кг

ЦУИИПРОМДРАЖИ

1.020-1/83.3-12 06

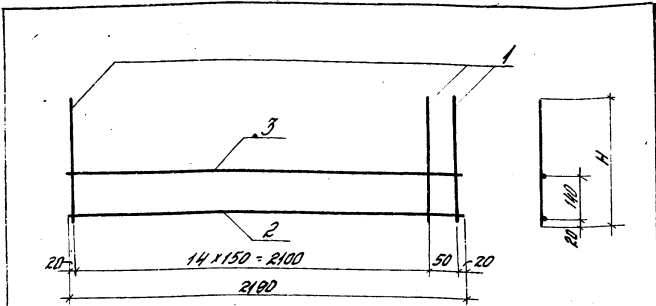
Лист 2

Код	Кол.	Примечание	Наименование	Обозначение	Вид	Мат.
				<u>1.020-1/83.3-12 06-04 (С15)</u>		
				<u>детали</u>		
БН	1	8.013.380	Стержень от 10175781-82			
			Ф 8А III L = 380 мм	15	1,35 кг	
БН	2	8.013.2190	Стержень от 10175781-82			
			Ф 8А III L = 2190 мм	1	0,49 кг	
БН	3	5.031.2190	Стержень от 10176727-80			
			Ф 5Вр I L = 2190 мм	1	0,34 кг	
				<u>1.020-1/83.3-12 06-05 (С41)</u>		
				<u>детали</u>		
БН	1	8.013.410	Стержень от 10175781-82			
			Ф 8А III L = 410 мм	15	2,59 кг	
БН	2	8.013.2190	Стержень от 10175781-82			
			Ф 8А III L = 2190 мм	1	0,87 кг	
БН	3	5.031.2190	Стержень от 10176727-80			
			Ф 5Вр I L = 2190 мм	1	0,34 кг	
				<u>1.020-1/83.3-12 06</u>		
						лист 3

Шкала: 1:1

Шкала: 1:1

Код	Кол.	Примечание	Наименование	Обозначение	Вид	Мат.
				<u>1.020-1/83.3-12 06-05 (С42)</u>		
				<u>детали</u>		
БН	1	8.013.480	Стержень от 10175781-82			
			Ф 8А III L = 480 мм	15	3,03 кг	
БН	2	8.013.2190	Стержень от 10175781-82			
			Ф 8А III L = 2190 мм	1	0,87 кг	
БН	3	5.031.2190	Стержень от 10176727-80			
			Ф 5Вр I L = 2190 мм	1	0,34 кг	
				<u>1.020-1/83.3-12 06-07 (С43)</u>		
				<u>детали</u>		
БН	1	8.013.580	Стержень от 10175781-82			
			Ф 8А III L = 580 мм	15	2,4 кг	
БН	2	8.013.2190	Стержень от 10175781-82			
			Ф 8А III L = 2190 мм	1	0,87 кг	
БН	3	5.031.2190	Стержень от 10176727-80			
			Ф 5Вр I L = 2190 мм	1	0,34 кг	
				<u>1.020-1/83.3-12 06</u>		
						лист 4



Обозначение	Марка	H мм	Масса кг
1.020-1/83.3-12 05	C11	410	1,89
-01	C12	410	2,29
-02	C13	480	1,86
-03	C14	480	2,53
-04	C15	380	2,18
-05	C11	410	3,80
-06	C12	480	4,24
-07	C13	380	3,61

Или от	Кодов	Или от	Кодов
Или от	Кодов	Или от	Кодов
Или от	Кодов	Или от	Кодов
Или от	Кодов	Или от	Кодов
Или от	Кодов	Или от	Кодов

1.020-1/83.3-12 05 05

Сетки С11-С15; С14-С13
Сборочный чертеж

Страна	Марка	Материал
СН	СН	СН
Р	марка	
лист	листья в 1	

ЦНИИПРОИЗДАНИИ

Итого	Знак	№3	Обозначение	Наименование	Код	Примечание
				<u>Документация</u>		
			1.020-1/83.3-12 07 06	Сборочный чертеж		
			1.020-1/83.3-12 00 03	Пояснительная записка		
			<u>Проектные данные для изготовления:</u>			
			1.020-1/83.3-12 07	(С15)		
			<u>Сетки</u>			
			Стержень от 10016729-80			
54	1	5.031.1000		Ф580 L = 1000 мм	53	8,18 кг
54	2	5.031.7840		Ф580 L = 7840 мм	4	4,83 кг
			1.020-1/83.3-12 07-01	(С17)		
			<u>Сетки</u>			
			Стержень от 10015718-80			
54	1	5.013.1000		Ф68 III L = 1000 мм	15	3,33 кг
54	2	5.031.2440		Стержень от 10016729-80 Ф580 L = 2440 мм	4	1,32 кг

ЦНИИПРОИЗДАНИИ

Или от	Кодов	Или от	Кодов
Или от	Кодов	Или от	Кодов
Или от	Кодов	Или от	Кодов
Или от	Кодов	Или от	Кодов
Или от	Кодов	Или от	Кодов

1.020-1/83.3-12 07

Сетки армирующие

Страна	Марка	Материал
СН	СН	СН
Р	1	3

ЦНИИПРОИЗДАНИИ

Формат	Зона	Лист	Обозначение	Наименование	Кол.	масса
			<u>1.020-1/83.3-12 07-02 (С18)</u>			
			<u>Детали</u>			
				Стержни отд. ГОСТ 6727-80		
Б4	1		5.031.1000	φ5 Вр1 L = 1000 мм	25	3,85 кг
Б4	2		5.031.3640	φ5 Вр1 L = 3640 мм	4	2,24 кг
			<u>1.020-1/83.3-12 07-03 (С19)</u>			
			<u>Детали</u>			
Б4	1		8.013.1000	Стержень отд. ГОСТ 5781-82 φ 8 А III L = 1000 мм	15	5,93 кг
Б4	2		5.031.2140	Стержень отд. ГОСТ 6727-80 φ5 Вр1 L = 2140 мм	4	1,32 кг
			<u>1.020-1/83.3-12 07-04 (С20)</u>			
			<u>Детали</u>			
				Стержни отд. ГОСТ 6727-80		
Б4	1		5.031.1000	φ5 Вр1 L = 1000 мм	53	5,08 кг
Б4	2		5.031.4840	φ5 Вр1 L = 4840 мм	4	0,5 кг

Шиф. № табл. Подпись и дата

ВЗМ. ШИФ. №

1.020-1/83.3-12-07

Лист
2

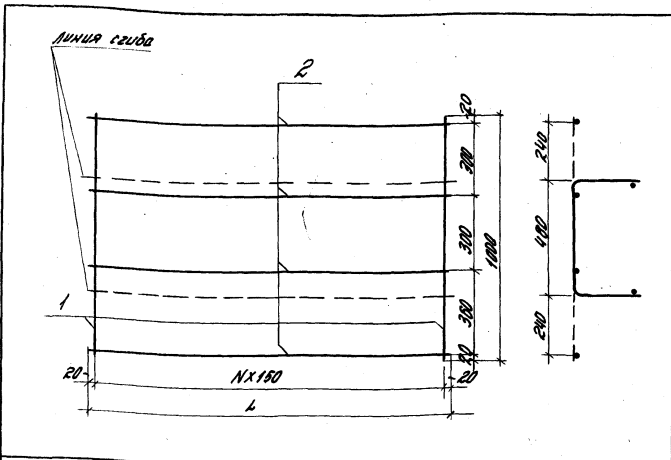
Формат	Зона	Лист	Обозначение	Наименование	Кол.	масса
			<u>1.020-1/83.3-12 07-05 (С21)</u>			
			<u>Детали</u>			
Б4	1		6.013.1000	Стержень отд. ГОСТ 5781-82 φ 8 А III L = 1000 мм	10	2,22 кг
Б4	2		5.031.1390	Стержень отд. ГОСТ 6727-80 φ5 Вр1 L = 1390 мм	4	0,86 кг
			<u>1.020-1/83.3-12 07-06 (С22)</u>			
			<u>Детали</u>			
				Стержни отд. ГОСТ 6727-80		
Б4	1		5.031.1000	φ5 Вр1 L = 1000 мм	15	2,31 кг
Б4	2		5.031.2140	φ5 Вр1 L = 2140	4	1,32 кг
			<u>1.020-1/83.3-12 07-07 (С23)</u>			
			<u>Детали</u>			
Б4	1		8.013.1000	Стержень отд. ГОСТ 5781-82 φ 8 А III L = 1000 мм	10	3,95 кг
Б4	2		5.031.1390	Стержень отд. ГОСТ 6727-80 φ 5 Вр1 L = 1390 мм	4	0,86 кг

Шиф. № табл. Подпись и дата

ВЗМ. ШИФ. №

1.020-1/83.3-12 07

Лист
3



Обозначение	Марка	L, мм	N	Масса, кг
1.020-1/83.3-12 01-	С16	1800	52	12,99
-01	С17	2140	14	4,05
-02	С18	3640	24	6,09
-03	С19	2140	14	7,25
-04	С20	4840	32	5,63
-05	С21	1890	9	3,08
-06	С22	2140	14	3,63
-07	С23	1890	9	4,81

Допускается изготовление сетки с 16 из двух частей по длине

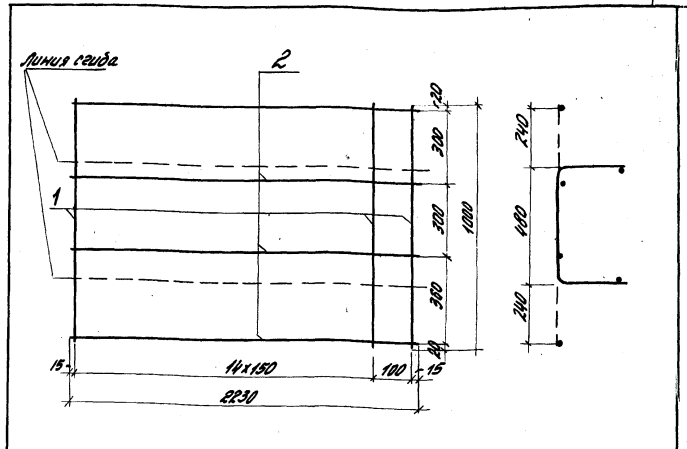
1.020-1/83.3-12 01С5

Сетка С16-С23
Сборочный чертеж

Страна: Мексика, Мексика	
р	01 табл
лист	лист 1
Ц.Н.Ш.П.Р.М.Э.Д.А.Н.Ш.И	

Лист 1 из 1
Листов в сборе
Формат А4

Нач. отд.	Кадры	
Нач. отд.	Бюджет	
Инж. пр.	Бюджет	
Инж. эр.	Бюджет	
Ст. инж.	Бюджет	
Проект.	Бюджет	
Архитект.	Бюджет	



Обозначение	Наименование	кол.	Примечание
	Стержни отб.		
	100Т6727-80		
54	1 5.081. 1000	16	2,48 кг
54	2 5.081. 2230	4	1,97 кг

1.020-1/83.3-12 08

Сетка С24

Страна: Мексика, Мексика	
р	38к
лист	лист 1
Ц.Н.Ш.П.Р.М.Э.Д.А.Н.Ш.И	

Лист 1 из 1
Листов в сборе
Формат А4

Нач. отд.	Кадры	
Нач. отд.	Бюджет	
Инж. пр.	Бюджет	
Инж. эр.	Бюджет	
Ст. инж.	Бюджет	
Проект.	Бюджет	
Архитект.	Бюджет	

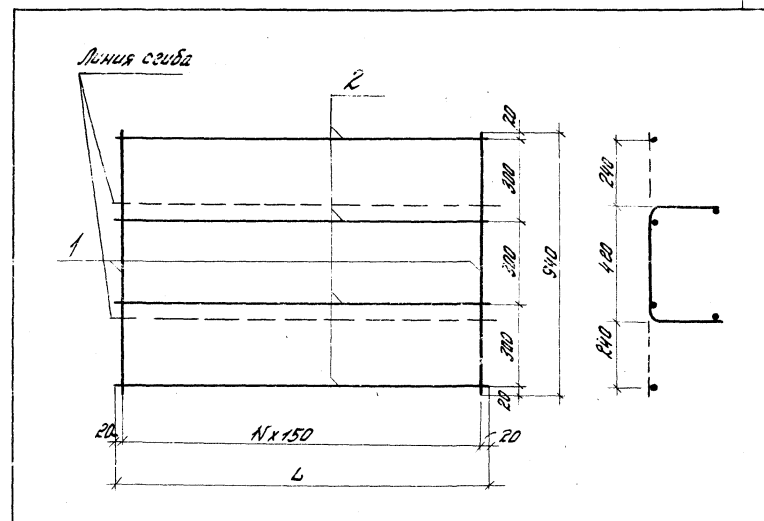
Кол.	Примечание	Наименование	Обозначение	Поз.	Длина	Кол.	Примечание
			<u>Документация</u>				
			1.020-1/83.3-12 09				Образный чертеж
			1.020-1/83.3-12 00/03				Пояснительная записка
			<u>Переменные данные для исполнения:</u>				
			1.020-1/83.3-12 09				(025)
							<u>Детали</u>
54	1	8.013.940	Стержень отб. ГОСТ 5781-82				
			Ø 8 А II L = 940 мм	15			3,13 кг
54	2	5.031.2140	Стержень отб. ГОСТ 5727-80				
			Ø 5 Вр I L = 2140 мм	4			1,32 кг
			1.020-1/83.3-12 09-01				(025)
							<u>Детали</u>
			Стержни отб. ГОСТ 5727-80				
54	1	5.031.940	Ø 5 Вр I L = 940 мм	25			35,2 кг
54	2	5.031.3640	Ø 5 Вр I L = 3640 мм	4			2,24 кг
			1.020-1/83.3-12 09				
			Сетки арматурные				
			025 ÷ 030				
			ЦНИИПРОМБАНЦИ				

ЦНИИПРОМБАНЦИ

Кол.	Примечание	Наименование	Обозначение	Поз.	Длина	Кол.	Примечание
			1.020-1/83.3-12 09-02				(027)
							<u>Детали</u>
54	1	8.013.940	Стержень отб. ГОСТ 5781-82				
			Ø 8 А II L = 940 мм	15			5,57 кг
54	2	5.031.2140	Стержень отб. ГОСТ 5727-80				
			Ø 5 Вр I L = 2140 мм	4			1,32 кг
			1.020-1/83.3-12 09-03				(028)
							<u>Детали</u>
			Стержни отб. ГОСТ 5781-82				
54	1	8.013.940	Ø 8 А II L = 940 мм	10			2,08 кг
54	2	5.031.1890	Стержень отб. ГОСТ 5727-80				
			Ø 5 Вр I L = 1890 мм	4			0,82 кг
			1.020-1/83.3-12 09-04				(029)
							<u>Детали</u>
			Стержни отб. ГОСТ 5727-80				
54	1	5.031.940	Ø 5 Вр I L = 940 мм	15			2,17 кг
54	2	5.031.2140	Ø 5 Вр I L = 2140 мм	4			1,32 кг
			1.020-1/83.3-12 09				
			ЦНИИПРОМБАНЦИ				

ЦНИИПРОМБАНЦИ

Эксп. №	Вид	№	Обозначение	Наименование	Кол.	Примечание
			1.020-1/83.3-12 09-05 (С30)			
				<u>Сетка</u>		
54	1	8.013.940	Стержень арт. ГОЛТЭР-85			
			Ф 80 II L = 940 мм	10	3,71 кг	
54	2	5.031.1390	Стержень арт. ГОЛТЭР-80			
			Ф 50 I L = 1390 мм	4	0,85 кг	



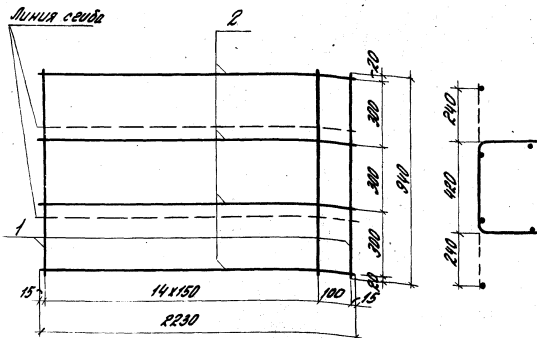
Обозначение	Марка	L мм	N	Масса кг
1.020-1/83.3-12 09	С25	2140	14	4,45
-01	С25	3540	24	5,85
-02	С27	2140	14	5,89
-03	С28	1390	9	2,95
-04	С29	2140	14	3,49
-05	С30	1390	9	4,57

Лист №... Таблица и дата... Взамин №...

1.020-1/83.3-12 09 СБ			
Сетка С25 - С30, Сборочный чертёж		Станд. Масса	Материал
Р	СМ.	табл.	
Лист	Листов		
ЦНХИПРОМЭД И НИИ			

1.020-1/83.3-12 09 Лист 3

Формы Заказ	№№	Обозначение	Наименование	кол	Гривне- чотине
			<u>Документация</u>		
		1.020-1/83.3-12 10 СБ	СБОРОЧНЫЙ ЧЕРТЕЖ		
		1.020-1/83.3-12 00 ПЭ	ПОЯСНИТЕЛЬНАЯ ЗАПИСКА		
		<u>Промежные данные для изготовления:</u>			
		1.020-1/83.3-12 10	СЗ1		
		<u>Детали</u>			
54	1	8.013.940	Стержень отг. ГОСТ 781-80 Ф8А III L = 940 мм	15	3,34 кг
54	2	5.031.2230	Стержень отг. ГОСТ 781-80 Ф5 Вр I L = 2230 мм	4	1,37 кг
		1.020-1/83.3-12 10	С1 (СЗ2)		
		<u>Детали</u>			
54	1	8.013.940	Стержень отг. ГОСТ 781-80 Ф8А III L = 940 мм	15	3,34 кг
54	2	5.031.2230	Стержень отг. ГОСТ 781-80 Ф5 Вр I L = 2230 мм	4	1,37 кг



Обозначение	Марка	Масса, кг
1.020-1/83.3-12 10	СЗ1	4,71
-01	СЗ2	2,31

Материал	Положение в сборе	Длина	Ширина	Толщина	Количество	Масса
Стержень отг. ГОСТ 781-80	Ф8А III	L = 940 мм			15	3,34 кг
Стержень отг. ГОСТ 781-80	Ф5 Вр I	L = 2230 мм			4	1,37 кг
1.020-1/83.3-12 10						
Сетки армирующие СЗ1, СЗ2						
ШИШПРОМЕДАНШ						

1.020-1/83.3-12 10 СБ						
Исполн.	Провер.	Смет.	Материал	Масса	Положение	
Нач. отд. Кобыш	Нормат. Волынец	Ван.	Сетка СЗ1, СЗ2.	Р	См. табл.	
Нормат. Волынец	Ван.	Сборочный чертёж	Лист	Листов	1	
ШИШПРОМЕДАНШ						

Формат	Лист	№	Обозначение	Наименование	кол	Примечание
				<u>Документация</u>		
			1.020-1/83.3-12 11С5	Основной чертеж		
			1.020-1/83.3-12 00173	Дополнительная записка		
			<u>Переменные данные для исполнения:</u>			
			1.020-1/83.3-12 11	(С33)		
				<u>Детали</u>		
54	1		8.013.820	Стержень отг. ГОСТ 5781-82 φ8H11 L = 820 мм	10	1,82 кг
54	2		5.031.1390	Стержень отг. ГОСТ 5727-80 φ58p1 L = 1390 мм	3	0,64 кг
			1.020-1/83.3-12 11-01	(С34)		
				<u>Детали</u>		
				Стержень отг. ГОСТ 5727-80		
57	1		5.031.820	φ58p1 L = 820 мм	15	1,89 кг
	2		5.031.2140	φ58p1 L = 2140 мм	3	0,99 кг

Исх. от	Кодлы						
Исполн.	Валенко	Л					
Провер.	Валенко	Л					
Исх. от	Бочарова	Л					
Провер.	Бочарова	Л					
Исполн.	Валенко	Л					

1.020-1/83.3-12 11

Сетки арматурные
С33 ÷ С35

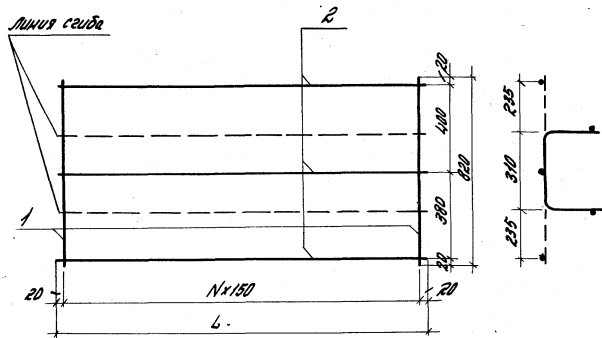
ЦНИИПРОМЗАДАНИИ

Формат	Лист	№	Обозначение	Наименование	кол	Примечание
			1.020-1/83.3-12 11-02	(С35)		
				<u>Детали</u>		
54	1		8.013.820	Стержень отг. ГОСТ 5781-82 φ8H11 L = 820 мм	10	3,24 кг
54	2		5.031.1390	Стержень отг. ГОСТ 5727-80 φ58p1 L = 1390 мм	3	0,64 кг

ЦНИИПРОМЗАДАНИИ

1.020-1/83.3-12 11	лист 2
--------------------	-----------

линия сгиба

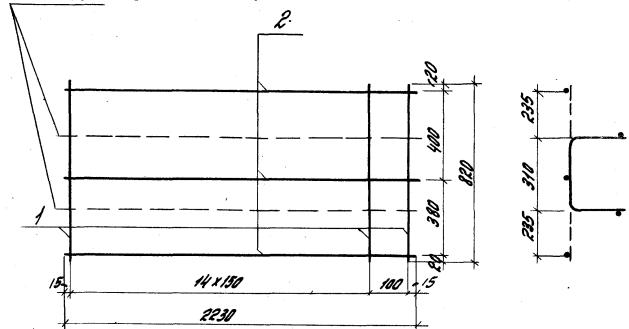


Обозначение	Марка	l, мм	N	Масса, кг
1.020-1/83.3-12 11 -	С33	1300	9	2,46
01	С34	2140	14	2,88
02	С35	1300	9	3,88

1.020-1/83.3-12 11 СБ

Изм. от	Код	Исполн.	Дата	Содержание	Листов	Масса	Материал
Изм. от	Код	Исполн.	Дата	Сетки армирующие С33-С35	р	ок	Материал
Изм. от	Код	Исполн.	Дата	Сборочный чертеж	Лист	Листов 1	ЦНШПРОМЭД ЯНШ
Изм. от	Код	Исполн.	Дата				
Изм. от	Код	Исполн.	Дата				
Изм. от	Код	Исполн.	Дата				
Изм. от	Код	Исполн.	Дата				
Изм. от	Код	Исполн.	Дата				
Изм. от	Код	Исполн.	Дата				

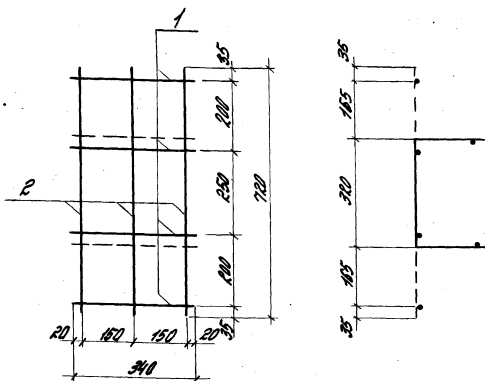
линия сгиба



Формы	Виды	№	Обозначение	Наименование	кол.	Примечание
54	1	8.013.820		Стержень от 10157181-80		
				Ф 8 Р III L = 820 мм	15	5,18 кг
54	2	5.031.2230		Стержень от 1015727-80		
				Ф 5 В I L = 2230 мм	3	1,03 кг

1.020-1/83.3-12 12

Изм. от	Код	Исполн.	Дата	Содержание	Листов	Масса	Материал
Изм. от	Код	Исполн.	Дата	Сетка 35	р	6,2 кг	Материал
Изм. от	Код	Исполн.	Дата		Лист	Листов 1	ЦНШПРОМЭД ЯНШ
Изм. от	Код	Исполн.	Дата				
Изм. от	Код	Исполн.	Дата				
Изм. от	Код	Исполн.	Дата				
Изм. от	Код	Исполн.	Дата				
Изм. от	Код	Исполн.	Дата				
Изм. от	Код	Исполн.	Дата				



Формат листа	№ п/п	Обозначение	Наименование	кол.	Примеча- ние
Б4	1	5.031.340	Стержни отг ГОСТ 8719-80 Ф 5ВрТ L = 340 мм	4	0,21 кг
Б4	2	5.031.720	Стержни отг ГОСТ 8719-80 Ф 5ВрТ L = 720 мм	3	0,33 кг

1.020-1/83.3-12 13		Сетка С37		Толщина	Масса	Площадь
				Р	0,54 кг	
				лист	лист № 1	
				ЦНИИПРОМАДИИ		

Формат листа	№ п/п	Обозначение	Наименование	кол.	Примеча- ние
			Документация		
		1.020-1/83.3-12 14-05	Сборочный чертеж		
		1.020-1/83.3-12 0013	Техническая записка		
		Переменные данные для изготовления:			
		1.020-1/83.3-12 14 (СМН1)			
		Сборочные единицы			
	1	1.020-1/83.3-12 18	Узелок закладной мнкз 2	2	
		Детали			
		Стержни отг ГОСТ 8719-80			
Б4	2	10.013.1010	Ф 10A III L = 1010 мм	4	2,49 кг
	3	8.013.190	Ф 8A II L = 190 мм	2	0,08 кг
		1.020-1/83.3-12 14-01 (СМН2)			
		Сборочные единицы			
	1	1.020-1/83.3-12 18-01	Узелок закладной мнкз 2	2	

Техническая записка

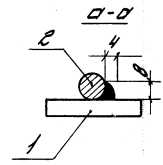
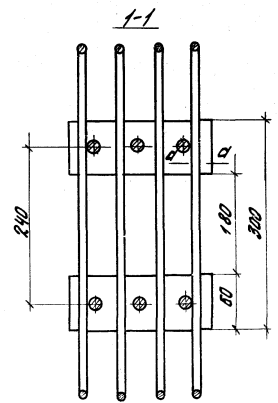
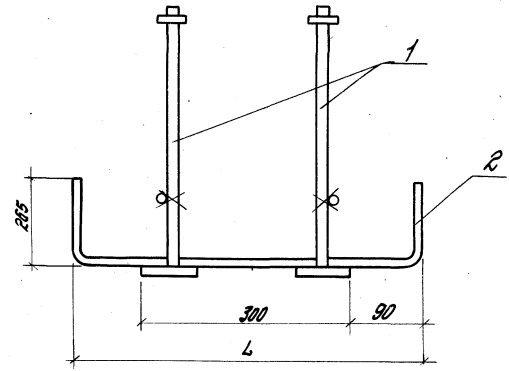
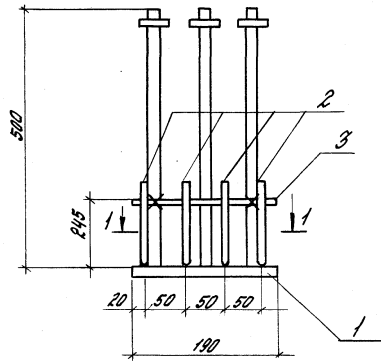
1.020-1/83.3-12 14		Узелок закладной		Толщина	Масса	Площадь
		сборочное		Р		
		СМН1 = СМН5		лист	лист № 1	лист № 3
				ЦНИИПРОМАДИИ		

УИВ, Москва, Подольск и область, Жуковский

Кол-во	Вид	№	Обозначение	Наименование	кол.	Примечание
				<u>Детали</u>		
				Стержни отб. ГОСТ 5781-82		
54	2	10.013.1010		Ф10А III L = 1010 мм	4	2,49 кг
54	3	Б.013.190		Ф6А III L = 190 мм	2	0,08 кг
			<u>1.020-1/83.3-12 14-02 (СМНЗ)</u>			
				<u>Сборочные единицы</u>		
				Удельные закладные МНЗ		
1			1.020-1/83.3-12 18-02		2	
				<u>Детали</u>		
				Стержни отб. ГОСТ 5781-82		
54	2	10.013.1010		Ф10А III L = 1010 мм	4	2,49 кг
54	3	Б.013.190		Ф6А III L = 190 мм	2	0,08 кг
			<u>1.020-1/83.3-12 14-03 (СМНЗ)</u>			
				<u>Сборочные единицы</u>		
				Удельные закладные МНЗ		
1			1.020-1/83.3-12 18-03		2	
				<u>Детали</u>		
				Стержни отб. ГОСТ 5781-82		
54	2	10.013.1010		Ф10А III L = 1010 мм	4	2,49 кг
54	3	Б.013.190		Ф6А III L = 190 мм	2	0,08 кг
			<u>1.020-1/83.3-12 14</u>			
					2	

УИВ, Москва, Подольск и область, Жуковский

Кол-во	Вид	№	Обозначение	Наименование	кол.	Примечание
				<u>Детали</u>		
			<u>1.020-1/83.3-12 14-04 (СМНЗ)</u>			
				<u>Сборочные единицы</u>		
				Удельные закладные МНЗ		
1			1.020-1/83.3-12 18-04		2	
				<u>Детали</u>		
				Стержни отб. ГОСТ 5781-82		
54	2	10.013.950		Ф10А III L = 950 мм	4	2,34 кг
54	3	Б.013.190		Ф6А III L = 190 мм	2	0,08 кг
			<u>1.020-1/83.3-12 14-05 (СМНЗ)</u>			
				<u>Сборочные единицы</u>		
				Удельные закладные МНЗ		
1			1.020-1/83.3-12 18-05		2	
				<u>Детали</u>		
				Стержни отб. ГОСТ 5781-82		
54	2	10.013.950		Ф10А III L = 950 мм	4	2,34 кг
54	3	Б.013.190		Ф6А III L = 190 мм	2	0,08 кг
			<u>1.020-1/83.3-12 14</u>			
					3	



Обозначение	Марка	L, мм	Масса, кг
1.020-1/83.3-12 14-	СМН1	480	7,93
	-01	СМН2	" 8,33
	-02	СМН3	" 10,59
	-03	СМН4	" 11,85
	-04	СМН5	420 10,44
	-05	СМН6	" 14,70

1. Позицию 2 приварить к лентине с помощью электродуговой сварки.
 2. Позицию 3 привязать к вертикальным стержням с помощью вязальной проволоки

		1.020-1/83.3-12 14СБ	
Изделие закладное сварное СМН1 - СМН6. Сборочный чертеж	Стрелка	Масса	Масштаб
	р	табл.	
	Лист	Листов 1	
ЦНИИПРОМЗДАНИИ			

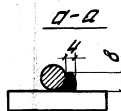
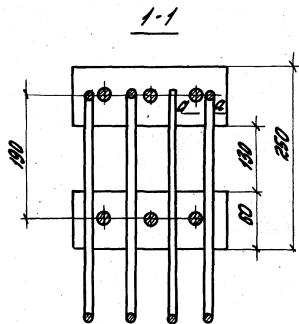
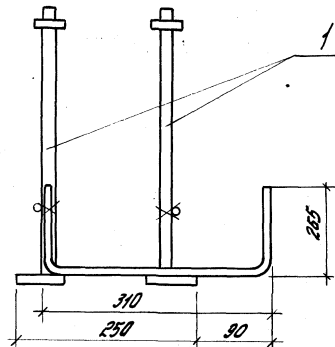
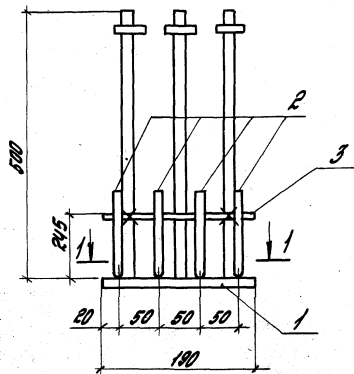
Формат	Листы	Лист	Обозначение	Наименование	кол.	Примечание
				<u>Документация</u>		
			1.020-1/83.3-12 1505	Оборочный чертеж		
			1.020-1/83.3-12 00P3	Параметрическая записка		
			<u>Переменные данные для исполнения:</u>			
			1.020-1/83.3-12 15 (СМНТ)			
				<u>Оборочные единицы</u>		
		1	1.020-1/83.3-12 18-01	Издание закладное МНЗБ	2	
				<u>Детали</u>		
				<u>Стержни арт. ГОСТ 781-82</u>		
54		2	10.013.840	Ф10А III L = 840 мм	4	2,07 кг
54		3	6.013.190	Ф6А III L = 190 мм	2	0,08 кг
			1.020-1/83.3-12 15-01 (СМНВ)			
				<u>Оборочные единицы</u>		
		1	1.020-1/83.3-12 18-02	Издание закладное МНТ	2	

Нов. отв. Голыш
 Начальн. деления
 ГИП Волынов
 Инж. эр. Бочаров
 Инж. Шереметьев
 Проверил: Давыдов

1.020-1/83.3-12 15.
 Издание закладное
 обрание
 СМНТ ± СМНВ
 ЦНИИПРОМАДИИ

Формат	Листы	Лист	Обозначение	Наименование	кол.	Примечание
				<u>Детали</u>		
				<u>Стержни арт. ГОСТ 781-82</u>		
54		2	10.013.840	Ф10А III L = 840 мм	4	2,07 кг
54		3	6.013.190	Ф6А III L = 190 мм	2	0,08 кг
			1.020-1/83.3-12 15-02 (СМНВ)			
				<u>Оборочные единицы</u>		
		1	1.020-1/83.3-12 18-03	Издание закладное МНЗБ	2	
				<u>Детали</u>		
				<u>Стержни арт. ГОСТ 781-82</u>		
54		2	10.013.840	Ф10А III L = 840 мм	4	2,07 кг
54		3	6.013.190	Ф6А III L = 190 мм	2	0,08 кг

1.020-1/83.3-12 15



Обозначение	Марка	Материал
1.020-1/83.3-12 15-	СМН7	8,51
-01	СМН8	10,17
-02	СМН9	11,43

1. Позиция 2 приварить к пластине с помощью электродуговой сварки
2. Позицию 3 привязать к вертикальным стержням с помощью вязальной проволоки

1.020-1/83.3-12 15 СБ		
Изделие	Марка	Масштаб
Изделие заводское	СМН7	СМ
Сборное	СМН8	СМ
СМН9	СМ	табл.
Сборочный чертеж	Лист	Листов 1
ЦНИИПРОМЗАДАНИИ		

Формы записи	№	Обозначение	Наименование	кол.	Приме- чание
			<u>Документация</u>		
		1.020-1/83.3-12 1625	Оборачивный чертеж		
		1.020-1/83.3-12 0013	Пояснительная записка		
		<u>Переменные данные для исправлений:</u>			
		1.020-1/83.3-12 16	(МН1)		
			<u>Детали</u>		
54	1	10.160.060.300	Полоса ^{10x160 ГОСТ 103-76} Вотм. 3101330-71* L = 300 мм	1	3,77кг
54	2	22.013.1100	Стержни отб. ГОСТ 5781-82 Ф 22 А II L = 1100 мм	3	9,85кг
54	3	12.013.430	Ф 12 А III L = 430 мм	4	1,53кг
54	4	16.013.940	Ф 16 А II L = 940 мм	2	2,97кг
54	5	12.013.430	Ф 12 А III L = 430 мм	2	0,76кг
		1.020-1/83.3-12 16-01	(МН2)		
			<u>Детали</u>		
54	1	10.160.060.300	Полоса ^{10x160 ГОСТ 103-76} Вотм. 3101330-71* L = 300 мм	1	3,77кг
		1.020-1/83.3-12 16			
Исполн	Копия	№	Исполн	Лист	Листов
Начальн	Волынский	Бен	Сторж	1	3
Инж. ер	Бондарев	Бонд	ЦНИИ	Промзд	АНИИ
Инж. ер	Бондарев	Бонд	ЦНИИ Промзд АНИИ		
Инж. ер	Бондарев	Бонд	МН1 ÷ МН19		
Инж. ер	Бондарев	Бонд			
Инж. ер	Бондарев	Бонд			

Формы записи	№	Обозначение	Наименование	кол.	Приме- чание
			<u>Детали</u>		
54	2	25.013.1300	Стержни отб. ГОСТ 5781-82 Ф 25 А II L = 1300 мм	3	14,98кг
54	3	12.013.430	Ф 12 А III L = 430 мм	4	1,53кг
54	4	16.013.940	Ф 16 А II L = 940 мм	2	2,97кг
54	5	12.013.430	Ф 12 А III L = 430 мм	3	0,76кг
		1.020-1/83.3-12 16-02	(МН3)		
			<u>Детали</u>		
54	1	10.160.060.300	Полоса ^{10x160 ГОСТ 103-76} Вотм. 3101330-71* L = 300 мм	1	3,77кг
54	2	22.013.1100	Стержни отб. ГОСТ 5781-82 Ф 22 А II L = 1100 мм	3	18,84кг
54	3	14.013.430	Ф 14 А III L = 430 мм	4	2,08кг
54	4	20.013.940	Ф 20 А III L = 940 мм	2	4,54кг
54	5	14.013.430	Ф 14 А III L = 430 мм	2	1,04кг
		1.020-1/83.3-12 16-03	(МН4)		
			<u>Детали</u>		
54	1	10.160.060.300	Полоса ^{10x160 ГОСТ 103-76} Вотм. 3101330-71* L = 300 мм	1	3,77кг
54	2	22.013.1100	Стержни отб. ГОСТ 5781-82 Ф 22 А II L = 1100 мм	3	9,85кг
54	3	14.013.430	Ф 14 А III L = 430 мм	4	2,08кг
54	4	16.013.940	Ф 16 А II L = 940 мм	2	2,97кг
54	5	14.013.430	Ф 14 А III L = 430 мм	2	1,04кг
		1.020-1/83.3-12 16			
Исполн	Копия	№	Исполн	Лист	Листов
Начальн	Волынский	Бен	Сторж	1	3
Инж. ер	Бондарев	Бонд	ЦНИИ	Промзд	АНИИ
Инж. ер	Бондарев	Бонд	ЦНИИ Промзд АНИИ		
Инж. ер	Бондарев	Бонд	МН1 ÷ МН19		
Инж. ер	Бондарев	Бонд			
Инж. ер	Бондарев	Бонд			

1.020-1/83.3-12 16

Лист
2

Кол-во	Знач	№№	Обозначение	Наименование	№№	Примечание
			1.020-1/83.3-12	16-04 (МНБ)		
				<u>Детали</u>		
54	1	10.160.060.300	Полка 10x160 ГОСТ 103-76 БСН.З ГОСТ 380-71*	L = 300 мм	1	3,77 кг
				Стержни отб. ГОСТ 5781-82		
54	2	22.013.1100	Ø22A II L = 1100 мм	3	9,85 кг	
54	3	16.013.430	Ø16A III L = 430 мм	4	2,74 кг	
54	4	16.013.940	Ø16A III L = 940 мм	2	2,97 кг	
54	5	12.013.430	Ø12A III L = 430 мм	2	0,76 кг	
			1.020-1/83.3-12 16-05 (МНБ)			
				<u>Детали</u>		
54	1	12.160.060.300	Полка 12x160 ГОСТ 103-76 БСН.З ГОСТ 380-71*	L = 300 мм	1	4,52 кг
				Стержни отб. ГОСТ 5781-82		
54	2	25.013.1300	Ø25A II L = 1300 мм	3	14,98 кг	
54	3	18.013.430	Ø18A III L = 430 мм	4	3,44 кг	
54	4	18.013.940	Ø18A III L = 940 мм	2	3,76 кг	
54	5	12.013.430	Ø12A III L = 430 мм	2	0,76 кг	

1.020-1/83.3-12 16

3

Кол-во	Знач	№№	Обозначение	Наименование	№№	Примечание
			1.020-1/83.3-12	16-06 (МНБ)		
				<u>Детали</u>		
54	1	10.160.060.300	Полка 10x160 ГОСТ 103-76 БСН.З ГОСТ 380-71*	L = 300 мм	1	3,77 кг
				Стержни отб. ГОСТ 5781-82		
54	2	18.013.1100	Ø18A III L = 1100 мм	3	5,59 кг	
54	3	12.013.430	Ø12A III L = 430 мм	4	1,53 кг	
54	4	16.013.940	Ø16A III L = 940 мм	2	2,97 кг	
54	5	12.013.430	Ø12A III L = 430 мм	2	0,76 кг	
			1.020-1/83.3-12 16-07 (МНБ)			
				<u>Детали</u>		
54	1	10.160.060.300	Полка 10x160 ГОСТ 103-76 БСН.З ГОСТ 380-71*	L = 300 мм	1	3,77 кг
				Стержни отб. ГОСТ 5781-82		
54	2	20.013.1100	Ø20A II L = 1100 мм	3	8,14 кг	
54	3	12.013.430	Ø12A III L = 430 мм	4	1,53 кг	
54	4	16.013.940	Ø16A III L = 940 мм	2	2,97 кг	
54	5	12.013.430	Ø12A III L = 430 мм	2	0,76 кг	
			1.020-1/83.3-12 16-08 (МНБ)			
				<u>Детали</u>		
54	1	10.160.060.300	Полка 10x160 ГОСТ 103-76 БСН.З ГОСТ 380-71*	L = 300 мм	1	3,77 кг

1.020-1/83.3-12

3

ИЗДАНИЕ 1983 Г. УТВЕРЖДЕНО И ВЫПУЩЕНО ИРБИЛС

ИЗДАНИЕ 1983 Г. УТВЕРЖДЕНО И ВЫПУЩЕНО ИРБИЛС

Кол-во	Мат.	Обозначение	Наименование	Кол.	Примечание
			Стержни арт. ГОСТ 5781-82		
54	2	22. 013. 1100	Ф22 А III L = 1100 мм	3	8,85 кг
54	3	12. 013. 430	Ф12 А III L = 430 мм	4	1,53 кг
54	4	18. 013. 940	Ф18 А III L = 940 мм	2	3,76 кг
54	5	12. 013. 430	Ф12 А III L = 430 мм	2	0,76 кг
		1. 020-1/83.3-12	16-09 (МН10)		
<u>Детали</u>					
54	1	10. 160. 080. 300	Полка 10x160 ГОСТ 103-76 8 ст. 3 ГОСТ 380-74 *	1	3,77 кг
			L = 300 мм		
<u>Стержни арт. ГОСТ 5781-82</u>					
54	2	25. 013. 1100	Ф25 А III L = 1100 мм	3	12,98 кг
54	3	12. 013. 430	Ф12 А III L = 430 мм	4	1,53 кг
54	4	20. 013. 940	Ф20 А III L = 940 мм	2	4,64 кг
54	5	12. 013. 430	Ф12 А III L = 430 мм	2	0,76 кг
		1. 020-1/83.3-12	16-10 (МН11)		
<u>Детали</u>					
54	1	10. 160. 080. 300	Полка 10x160 ГОСТ 103-76 8 ст. 3 ГОСТ 380-74 *	1	3,77 кг
			L = 300 мм		
54	2	18. 013. 1100	Стержни арт. ГОСТ 5781-82 Ф18 А III L = 1100 мм	3	8,59 кг
		1. 020-1/83.3-12	16	Лист	5

Лист 1 из 1. Подпись: [подпись]

Кол-во	Мат.	Обозначение	Наименование	Кол.	Примечание
54	3	12. 013. 430	Ф12 А III L = 430 мм	4	1,53 кг
54	4	14. 013. 940	Ф14 А III L = 940 мм	2	2,27 кг
54	5	12. 013. 430	Ф12 А III L = 430 мм	2	0,76 кг
		1. 020-1/83.3-12	16-11 (МН12)		
<u>Детали</u>					
54	1	10. 160. 080. 300	Полка 10x160 ГОСТ 103-76 8 ст. 3 ГОСТ 380-74 *	1	3,77 кг
			L = 300 мм		
<u>Стержни арт. ГОСТ 5781-82</u>					
54	2	20. 013. 900	Ф20 А III L = 900 мм	3	6,68 кг
54	3	14. 013. 430	Ф14 А III L = 430 мм	4	2,08 кг
54	4	14. 013. 940	Ф14 А III L = 940 мм	2	2,27 кг
54	5	14. 013. 430	Ф14 А III L = 430 мм	2	1,04 кг
		1. 020-1/83.3-12	16-12 (МН13)		
<u>Детали</u>					
54	1	12. 160. 080. 300	Полка 12x160 ГОСТ 103-76 8 ст. 3 ГОСТ 380-74 *	1	4,52 кг
			L = 300 мм		
<u>Стержни арт. ГОСТ 5781-82</u>					
54	2	25. 013. 1100	Ф25 А III L = 1100 мм	3	12,97 кг
54	3	18. 013. 430	Ф18 А III L = 430 мм	4	3,44 кг
54	4	18. 013. 940	Ф18 А III L = 940 мм	2	2,97 кг
54	5	12. 013. 430	Ф12 А III L = 430 мм	2	0,76 кг
		1. 020-1/83.3-12	16	Лист	5

Лист 1 из 1. Подпись: [подпись]

Формат листа	Лист	Обозначение	Наименование	кол.	Приме- чение
		1.020-1/83.3-12	16-13 (МН14)		
			<u>Детали</u>		
Б4	1	12.180.060.300	Панель ^{10x160 ГОСТ 103-76} ВСтр.3 ГОСТ 300-71* L = 300 мм	1	4,52кг
			Стержни отб. ГОСТ 3781-82		
Б4	2	25.013.1100	φ25А III L = 1100 мм	3	12,67кг
Б4	3	18.013.430	φ18А III L = 430 мм	4	3,44кг
Б4	4	18.013.940	φ18А III L = 940 мм	2	3,76кг
Б4	5	12.013.430	φ12А III L = 430 мм	2	0,76кг
		1.020-1/83.3-12	16-14 (МН15)		
			<u>Детали</u>		
Б4	1	10.180.060.300	Панель ^{10x160 ГОСТ 103-76} ВСтр.3 ГОСТ 300-71* L = 300 мм	1	3,77кг
			Стержни отб. ГОСТ 3781-82		
Б4	2	18.013.900	φ16А III L = 900 мм	3	4,26кг
Б4	3	12.013.430	φ12А III L = 430 мм	4	1,53кг
Б4	4	14.013.940	φ14А III L = 940 мм	2	2,27кг
Б4	5	12.013.430	φ12А III L = 430 мм	2	0,76кг

1.020-1/83.3-12 16

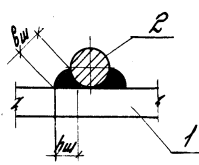
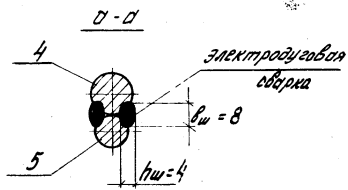
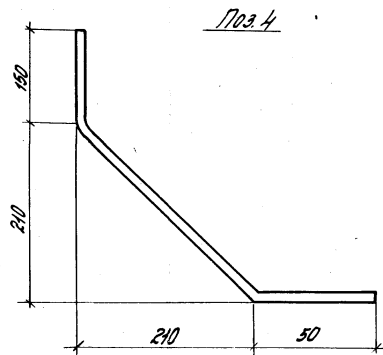
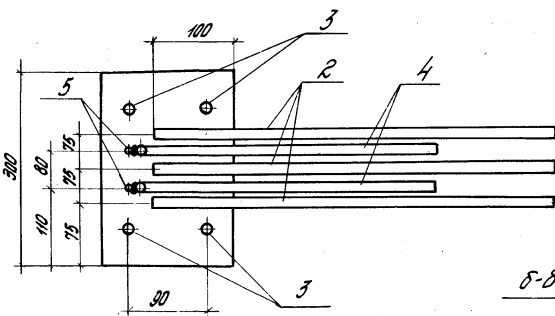
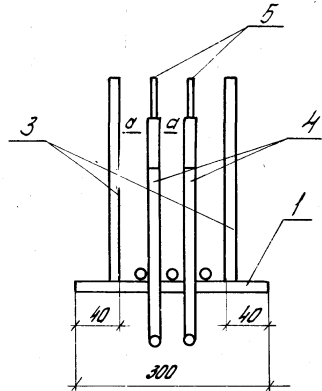
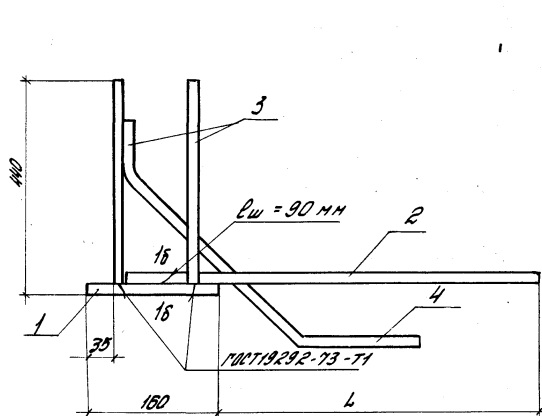
Лист
7

ВНИМАНИЕ! Панель изгот. без клея

Формат листа	Лист	Обозначение	Наименование	кол.	Приме- чение
		1.020-1/83.3-12	16-15 (МН16)		
			<u>Детали</u>		
Б4	1	10.180.060.300	Панель ^{10x160 ГОСТ 103-76} ВСтр.3 ГОСТ 300-71* L = 300 мм	1	3,77кг
			Стержни отб. ГОСТ 3781-82		
Б4	2	18.013.900	φ18А III L = 900 мм	3	5,39кг
Б4	3	12.013.430	φ12А III L = 430 мм	4	1,53кг
Б4	4	14.013.940	φ14А III L = 940 мм	2	2,27кг
Б4	5	12.013.430	φ12А III L = 430 мм	2	0,76кг
		1.020-1/83.3-12	16-16 (МН17)		
			<u>Детали</u>		
Б4	1	10.180.060.300	Панель ^{10x160 ГОСТ 103-76} ВСтр.3 ГОСТ 300-71* L = 300 мм	1	3,77кг
			Стержни отб. ГОСТ 3781-82		
Б4	2	18.013.900	φ16А III L = 900 мм	3	4,26кг
Б4	3	14.013.430	φ14А III L = 430 мм	4	2,08кг
Б4	4	14.013.940	φ14А III L = 940 мм	2	2,27кг
Б4	5	14.013.430	φ14А III L = 430 мм	2	1,04кг
		1.020-1/83.3-12	16-17 (МН18)		
			<u>Детали</u>		
Б4	1	10.180.060.300	Панель ^{10x160 ГОСТ 103-76} ВСтр.3 ГОСТ 300-71* L = 300 мм	1	3,77кг

1.020-1/83.3-12 16

Лист
8

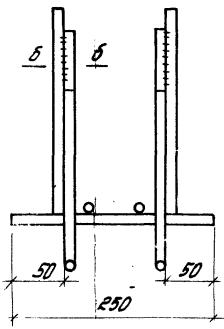
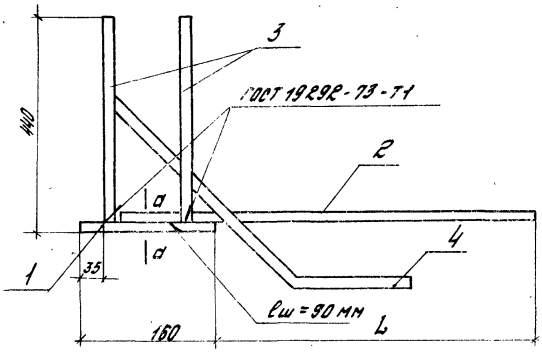


Обозначение	Марку	L, мм	h _w / b _w	Масса, кг.	
1.020-1183.3-12	16	МН1	1000	6/12	18,88
-01	МН2	1200	6/12	24,8	
-02	МН3	"	6/16	30,37	
-03	МН4	1000	6/12	19,71	
-04	МН5	"	6/12	20,05	
-05	МН6	1200	6/12	27,46	
-06	МН7	1000	6/12	15,62	
-07	МН8	"	6/12	17,17	
-08	МН9	"	6/12	19,87	
-09	МН10	1200	6/12	25,68	
-10	МН11	800	6/12	14,92	
-11	МН12	"	6/12	15,82	
-12	МН13	1000	6/12	24,36	
-13	МН14	"	6/12	25,15	
-14	МН15	800	6/12	12,59	
-15	МН16	"	6/12	13,72	
-16	МН17	"	6/12	13,42	
-17	МН18	"	6/12	12,00	
-18	МН19	"	6/12	14,55	

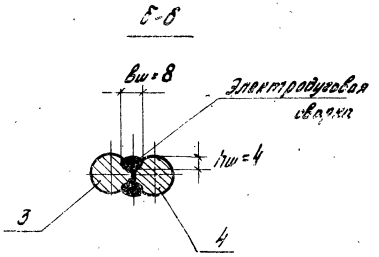
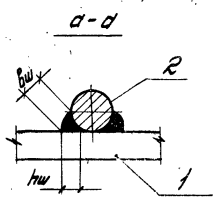
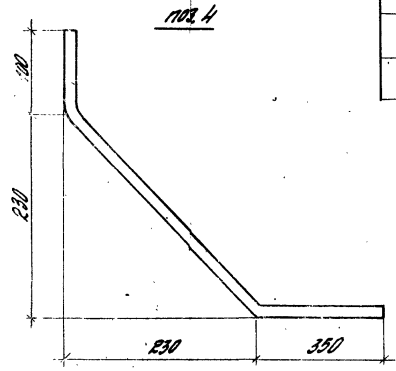
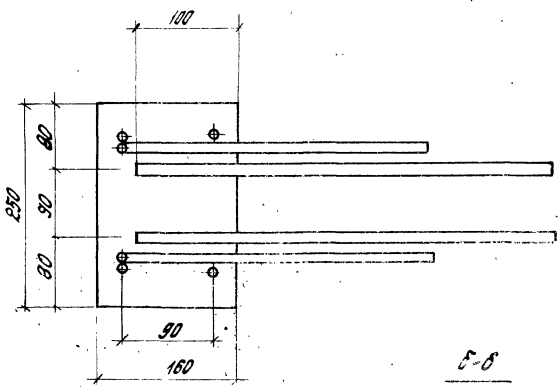
			1.020-1183.3-12 16 ДБ	
Нач. отв. Косови Норм. инж. Волынова Инж. Л. В. Волынова Инж. В. В. Бичурова Инж. Е. М. Бочкова Пров. И. П. Кичкина Рядов. Шаранова	Уделье закладное МН1 - МН19 Сварочный чертеж	Статус	Марка	Масштаб
		Р	см. табл. 1	
		Лист	Листов 1	
ЦНИИПРОМАДИИ				

№	№	№	Обозначение	Наименование	Примечание
				<u>Документация</u>	
			1.020-1/83.3-12 1705	Сборочный чертёж	
			1.020-1/83.3-12 0019	Техническая записка	
			<u>Переменные данные для исполнения:</u>		
			1.020-1/83.3-12 17	(МН20)	
				<u>Детали</u>	
54	1	10.160.060.250	Панель $\frac{10 \times 160 \times 60 \times 103-76}{2 \text{ шт. } 3 \text{ ГОСТ } 300-74^*$ L = 250 мм	1	3,14
			Стержни арт. ГР15701-82		
54	2	22.013.1100	Ф 22 мм L = 1100 мм	2	6,58
54	3	14.013.430	Ф 14 мм L = 430 мм	4	2,08
54	4	16.013.780	Ф 16 мм L = 780 мм	2	2,46
			1.020-1/83.3-12 17-01 (МН24)		
				<u>Детали</u>	
54	1	12.160.060.250	Панель $\frac{12 \times 160 \times 60 \times 103-76}{2 \text{ шт. } 3 \text{ ГОСТ } 300-74^*$ L = 250 мм	1	3,14
			Стержни арт. ГР15701-82		
54	2	25.013.1100	Ф 25 мм L = 1100	2	6,45
54	3	18.013.430	Ф 18 мм L = 430 мм	4	3,44
			1.020-1/83.3-12 17		
			Использование		
			МН20 ÷ МН24		
			Цилиндровидный		

№	№	№	Обозначение	Наименование	Примечание
54	4	18.013.780	Ф 18 мм L = 780 мм	2	2,46
			1.020-1/83.3-12-17-02 (МН22)		
				<u>Детали</u>	
54	1	12.160.060.250	Панель $\frac{12 \times 160 \times 60 \times 103-76}{2 \text{ шт. } 3 \text{ ГОСТ } 300-74^*$ L = 250 мм	1	3,14
			Стержни арт. ГР15701-82		
54	2	28.013.1100	Ф 28 мм L = 1100 мм	2	10,63
54	3	18.013.430	Ф 18 мм L = 430 мм	4	3,44
54	4	18.013.780	Ф 18 мм L = 780 мм	2	3,12
			1.020-1/83.3-12 17-03 (МН23)		
				<u>Детали</u>	
54	1	10.160.060.250	Панель $\frac{10 \times 160 \times 60 \times 103-76}{2 \text{ шт. } 3 \text{ ГОСТ } 300-74^*$ L = 250 мм	1	3,14
			Стержни арт. ГР15701-82		
54	2	16.013.780	Ф 16 мм L = 780 мм	2	2,21
54	3	12.013.430	Ф 12 мм L = 430 мм	4	1,53
54	4	14.013.780	Ф 14 мм L = 780 мм	2	1,88
			1.020-1/83.3-12 17		
			Использование		
			МН20 ÷ МН24		
			Цилиндровидный		



Обозначение	Марка	l, мм	h _н / b _н	Масса, кг
1.020-1/83.3-12 17-	МН20	1000	6/12	14,24
-01	МН21	"	6/12	18,12
-02	МН22	"	8/16	20,96
-03	МН23	800	6/12	8,76
-04	МН24	800	6/12	10,70



Исполн.	Корыш	Вал
Норминж.	Воленина	Вал
Рис. инж.	Воленина	Вал
Тех. эк.	Бочарова	Вал
Ст. инж.	Бочарова	Вал
Проект.	Александрова	Вал
Рис. ред.	Шарникова	Вал

1.020-1/83.3-12 17 СБ		
Изделие закладное МН20 - МН24 Оборочный чертёж	Стрелка	Масса
	р	см. таб.п.
	Лист	Листов 1
ЦИНИПРОМЗДАНИИ		

Исполн. Корыш, Воленина, Бочарова, Александрова, Шарникова

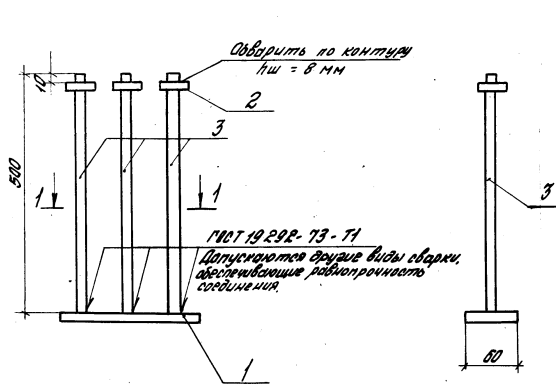
Обозначение	Наименование	Кол.	Примечание
<u>Документация</u>			
1.0.20-1/83.3-12 18СБ	Сборочный чертеж		
1.0.20-1/83.3-12 00 ПЗ	Пояснительная записка		
<u>Переменные данные для исполнений:</u>			
1.0.20-1/83.3-12 18	(МН25)		
<u>Детали</u>			
54 1 8.190.060.60	Полоса 8x190 ГОСТ 103-76 ВСт.3 ГОСТ 380-77 *	1	0,72 кг
54 2 8.40.060.45	L = 60 мм	3	0,30 кг
	Полоса 8x45 ГОСТ 103-76 ВСт.3 ГОСТ 380-77 *	3	0,30 кг
54 3 12.013.500	L = 45 мм	3	1,33 кг
	Стержни атв. ГОСТ 5781-82 Ф 12х III L = 500 мм	3	1,33 кг
<u>1.0.20-1/83.3-12 18-01 (МН25)</u>			
<u>Детали</u>			
10.190.060.60	Полоса 10x190 ГОСТ 103-76 ВСт.3 ГОСТ 380-77 *	1	0,89 кг
<u>1.0.20-1/83.3-12 18</u>			
Узелные заключения МН25 ÷ МН28		Состав листов	
		Р	1 2
ЦНУИПРОМАДАНУИ			

Исп. атв.	Сварка	Сварка	Сварка
Исп. атв.	Сварка	Сварка	Сварка
Исп. атв.	Сварка	Сварка	Сварка
Исп. атв.	Сварка	Сварка	Сварка
Исп. атв.	Сварка	Сварка	Сварка

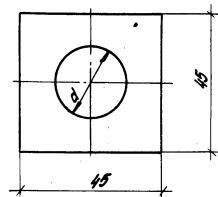
ЦНУИПРОМАДАНУИ

Обозначение	Наименование	Кол.	Примечание
54 2 8.40.060.45	Полоса 8x45 ГОСТ 103-76 ВСт.3 ГОСТ 380-77 *	3	0,48 кг
54 3 14.013.500	L = 45 мм	3	1,81 кг
	Стержни атв. ГОСТ 5781-82 Ф 14х III L = 500 мм	3	1,81 кг
<u>1.0.20-1/83.3-12 18-02 (МН27)</u>			
<u>Детали</u>			
54 1 12.190.060.60	Полоса 12x190 ГОСТ 103-76 ВСт.3 ГОСТ 380-77 *	1	1,07 кг
54 2 12.40.060.45	L = 60 мм	3	0,57 кг
	Полоса 12x45 ГОСТ 103-76 ВСт.3 ГОСТ 380-77 *	3	0,57 кг
54 3 16.013.500	L = 45 мм	3	2,37 кг
	Стержни атв. ГОСТ 5781-82 Ф 16х III L = 500 мм	3	2,37 кг
<u>1.0.20-1/83.3-12 18-03 (МН28)</u>			
<u>Детали</u>			
54 1 14.190.060.60	Полоса 14x190 ГОСТ 103-76 ВСт.3 ГОСТ 380-77 *	1	1,07 кг
54 2 14.40.060.45	L = 60 мм	3	0,57 кг
	Полоса 14x45 ГОСТ 103-76 ВСт.3 ГОСТ 380-77 *	3	0,57 кг
54 3 18.013.500	L = 45 мм	3	3,00 кг
	Стержни атв. ГОСТ 5781-82 Ф 18х III L = 500 мм	3	3,00 кг
<u>1.0.20-1/83.3-12 18</u>			
ЦНУИПРОМАДАНУИ			

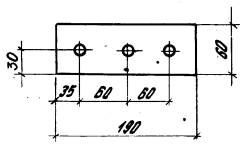
1.0.20-1/83.3-12 18 Лист 2



Поз. 2
М1:1



1-1

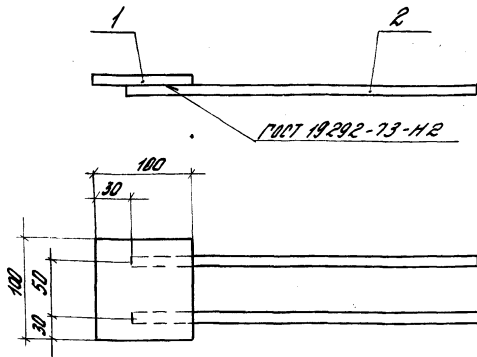


Обозначение	Марка	d, мм	Масса, кг
1.020-1/83.3-12 18 -	МН25	16	2,43
-01	МН25	18	3,18
-02	МН27	20	4,01
-03	МН28	22	4,64

Позицию 1 - оцинковать

				1.020-1/83.3-12 18С5				
				ИЗДАНИЕ ЗАКЛЮЧЕНО МН25 = МН28. СВЯЗАННЫЙ ЧЕРТЕЖ		Страница	Масштаб	Максимальная
						Р	СК	
						Лист	Листов	1
				ЦНДПРОМЗДАНИИ				

ИЗМ. № 01 от 10.08.73



Код	Зона	Таб.	Обозначение	Наименование	Кол.	Примечание
			1.020-1/83.3-18	19 (МН29)		1,15 кг
54	1	8.100.060.100	Полоса 8x100 ГОСТ 703-76 Вст. 3 ГОСТ 380-77*	L = 100 мм	1	0,53 кг
54	2	10.013.420	Стержень арт. ГОСТ 5781-82	Φ10 А III L = 420 мм	2	0,52 кг
			1.020-1/83.3-12	19-01 (МН30)		1,05 кг
54	1	8.100.060.100	Полоса 8x100 ГОСТ 703-76 Вст. 3 ГОСТ 380-77*	L = 100 мм	1	0,53 кг
54	2	10.013.340	Стержень арт. ГОСТ 5781-82	Φ10 А III L = 340 мм	2	0,42 кг

1.020-1/83.3-12 19

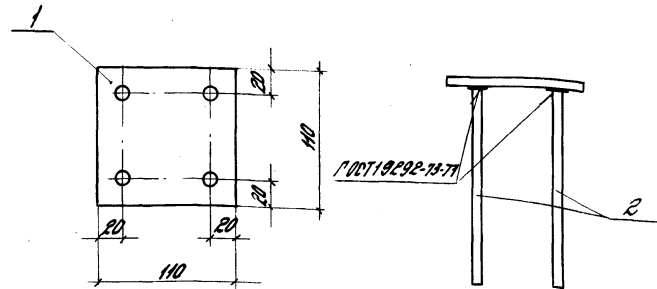
Узелное закладное
МН29; МН30

Техника	Масса	Масштаб
Р	-	
Лист	Листов 1	

ЦНИИПРОМЗАДАНИИ

Нач. отд. Кайды
Нормиров. Валенинда
Инж. гр. Валенинда
Инж. гр. Бичарова
Ст. инж. Бичарова
Проект. Лобкина
Разработ. Лобкина

Вед. Бел
Вед. Вал
Инж. Лобкина
Инж. Лобкина
Инж. Лобкина
Инж. Лобкина



Код	Зона	Таб.	Обозначение	Наименование	Кол.	Примечание
54	1	8.110.060.110	Полоса 8x110 ГОСТ 703-76 Вст. 3 ГОСТ 380-77*	L = 110 мм	1	0,76 кг
54	2	10.013.320	Стержень арт. ГОСТ 5781-82	Φ10 А III L = 250 мм	4	0,52 кг

1.020-1/83.3-12 20

Узелное
закладное
МН31

Техника	Масса	Масштаб
Р	1,38	
Лист	Листов 1	

ЦНИИПРОМЗАДАНИИ

Инж. Лобкина

Нач. отд. Кайды
Нормиров. Валенинда
Инж. гр. Валенинда
Инж. гр. Бичарова
Ст. инж. Бичарова
Проект. Лобкина
Разработ. Лобкина

Вед. Вал
Вед. Вал
Инж. Лобкина
Инж. Лобкина
Инж. Лобкина
Инж. Лобкина

Рис. 1

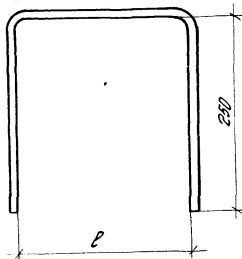
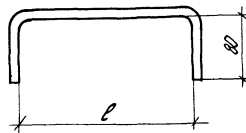


Рис. 2



Обозначение	Рис.	L, мм	L, мм	φ	Масса, кг
1.020-1/83.3-12 21-	1	230	750	φ8A III	0,30
-01	1	230	750	φ10A III	0,46
-02	1	230	750	φ12A III	0,67
-03	1	160	680	φ8A III	0,27
-04	1	160	680	φ10A III	0,42
-05	1	160	680	φ12A III	0,60
-06	2	180	360	φ8A III	0,14
-07	2	180	360	φ10A III	0,22
-08	2	180	360	φ12A III	0,32
-09	2	130	310	φ8A III	0,12
-10	2	130	310	φ10A III	0,19
-11	2	130	310	φ12A III	0,28

1.020-1/83.3-12 21

Стержень гнутый

Станд. Масса Масштаб

Р см. табл.

Лист Листов 1

ГОСТ 5781-82

ЦНИИПРОМЗДАНИИ

Рис. 1

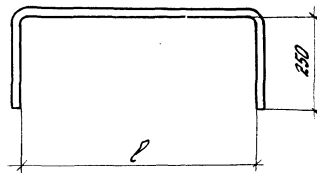
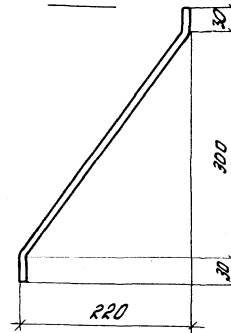


Рис. 2



Обозначение	Рис.	L, мм	L, мм	φ	Масса, кг
1.020-1/83.3-12 22-	1	480	1000	φ8A III	0,40
-01	1	420	940	φ8A III	0,37
-02	1	310	830	φ8A III	0,33
-03	1	480	1000	φ10A III	0,62
-04	1	420	940	φ10A III	0,58
-05	1	310	830	φ10A III	0,51
-06	2	-	440	φ8A III	0,17

1.020-1/83.3-12 22

Стержень гнутый

Станд. Масса Масштаб

Р см. табл.

Лист Листов 1

ГОСТ 5781-82

ЦНИИПРОМЗДАНИИ

Лист 1 из 2. Подпись и дата. Взам. инв. №

Нач. отд. Кобыш
Нач. отд. Валеница
Инж. пр. Валеница
Рук. пр. Бочарова
Ст. инж. Бочарова
Пробир. Ковалева
Короб. Шаранова

Лист 1 из 2. Подпись и дата. Взам. инв. №

Нач. отд. Кобыш
Нач. отд. Валеница
Инж. пр. Валеница
Рук. пр. Бочарова
Ст. инж. Бочарова
Пробир. Ковалева
Короб. Шаранова