

ТИПОВЫЕ КОНСТРУКЦИИ, ИЗДЕЛИЯ И УЗЛЫ ЗДАНИЙ И СООРУЖЕНИЙ

СЕРИЯ 1.020 - 1/83

КОНСТРУКЦИИ КАРКАСА МЕЖВИДОВОГО ПРИМЕНЕНИЯ
ДЛЯ МНОГОЭТАЖНЫХ ОБЩЕСТВЕННЫХ ЗДАНИЙ, ПРОИЗВОДСТВЕННЫХ И
ВСПОМОГАТЕЛЬНЫХ ЗДАНИЙ ПРОМЫШЛЕННЫХ ПРЕДПРИЯТИЙ

ВЫПУСК 3-11

РИГЕЛИ ВЫСОТОЙ 600мм ПРОЛОТОМ 30; 60 И 90м
ДЛЯ ОПИРАНИЯ РЕБРИСТЫХ ПЛИТ ПЕРЕКРЫТИЯ И ПЛИТ ТИПА "ТТ"
ПРОСТРАНСТВЕННЫЕ КАРКАСЫ

РАБОЧИЕ ЧЕРТЕЖИ

19856

ЦЕНА 1-48

ТИПОВЫЕ КОНСТРУКЦИИ, ИЗДЕЛИЯ И УЗЛЫ ЗДАНИЙ И СООРУЖЕНИЙ

СЕРИЯ 1.020-1/83

КОНСТРУКЦИИ КАРКАСА МЕЖВИДОВОГО ПРИМЕНЕНИЯ
ДЛЯ МНОГОЭТАЖНЫХ ОБЩЕСТВЕННЫХ ЗДАНИЙ, ПРОИЗВОДСТВЕННЫХ И
ВОСПОМОГАТЕЛЬНЫХ ЗДАНИЙ ПРОМЫШЛЕННЫХ ПРЕДПРИЯТИЙ

ВЫПУСК 3-11

РИГЕЛИ ВЫСОТОЙ 600мм ПРОЛОТОМ 30; 60 И 90м
ДЛЯ ОПИРАНИЯ РЕБРИСТЫХ ПЛИТ ПЕРЕКРЫТИЯ И ПЛИТ ТИПА "ТТ"
ПРОСТРАНСТВЕННЫЕ КАРКАСЫ

РАБОЧИЕ ЧЕРТЕЖИ

РАЗРАБОТАНЫ:

ЦНИИПРОМ:

ГЛ. ИНЖ. ИН-ТА В. ГРАНЕВ
ОТДЕЛ А. К. ...
ГЛ. М. ВАЛЕНКОВА

ЦНИИЭП

ТОРГОВО-ВЫТОВЫХ
ЗДАНИЙ И ТУРИСТИЧЕСКИХ КОМПЛЕКСОВ
ДИРЕКТОР ИН-ТА В. ЛЕПСКИЙ
ОТДЕЛ Б. ВОЛЫНСКИЙ

ГИПРОСТРОММАШ

ГЛ. ИНЖ. ИН-ТА В. БУЗИНОВ
ГЛ. ТЕХНОЛОГ ОТДЕЛА
АРМАТУР. РАБОТ Т. ...

НИИЖБ Госстроя СССР

ЗАМ. ДИРЕКТОРА ИН-ТА Н. КОРОВИН
РУК. ЛАБОРАТОРИИ Г. БЕРДИЧЕВСКИЙ
ЗРЕВ. СЕКТОРОМ А. ЗАЛЕСОВ

НИИСК Госстроя СССР

ЗАМ. ДИРЕКТОРА П. КРИВОШЕЕВ
ПО НАУЧНОЙ РАБОТЕ
ЛАБОРАТОРИИ Б. КОВТУНОВ
РУК. СЕКТОРА Д. ВАЛЬЧУК

УТВЕРЖДЕНЫ Госстроем СССР

ПОСТАНОВЛЕНИЕ ОТ 13.07.1984г. №112

ВВЕДЕНЫ В ДЕЙСТВИЕ С 01.09.1984г.

Обозначение	Наименование	Стр.
1.020-1/83. 3-11 00	Содержание	2
1.020-1/83. 3-11 00ПЗ	Пояснительная записка	3
1.020-1/83. 3-11 01	Каркас пространственной КП1 ÷ КП5	4
1.020-1/83. 3-11 02	Каркас пространственный КП6 ÷ КП8	7
1.020-1/83. 3-11 03	Каркас пространственный КП9 ÷ КП11	9
1.020-1/83. 3-11 04	Каркас пространственный КП12 ÷ КП15	11
1.020-1/83. 3-11 05	Каркас пространственный КП16 ÷ КП19	13
1.020-1/83. 3-11 06	Каркас пространственный КП20 ÷ КП23	15
1.020-1/83. 3-11 07	Каркас пространственный КП24, КП25	19
1.020-1/83. 3-11 08	Каркас пространственный КП26 ÷ КП29	21
1.020-1/83. 3-11 09	Каркас пространственный КП31, КП32	24
1.020-1/83. 3-11 10	Каркас пространственный КП33 ÷ КП35	26
1.020-1/83. 3-11 11	Каркас пространственный КП36 ÷ КП39	28
1.020-1/83. 3-11 12	Каркас пространственный КП40 ÷ КП43	31
1.020-1/83. 3-11 13	Каркас пространственный КП44, КП45	34
1.020-1/83. 3-11 14	Каркас пространственный КП46 ÷ КП49	35

Имя и фамилия разработчика

1.020-1/83. 3-11 00

Содержание

Итого листов 2
Листов 2
ЦНИИПРОМЗДАНИЙ

Имя и фамилия
Г.И.И. Волынов
В.И.И. Волынов

Имя и фамилия разработчика

1. Общая часть

1.1. Настоящий выпуск содержит рабочие чертежи пространственных каркасов для ригелей высотой 600 мм над ребристые плиты перекрытий и над плиты типа "ТТ" по выпуску 3-10.

1.2. Указания по изготовлению пространственных каркасов приведены в выпуске 0-7 "Указания по технологии изготовления ригелей".

1.3. Плоские арматурные изделия и закладные детали даны в выпуске 3-12.

II Технические требования к изготовлению пространственных каркасов.

2.1. Пространственные каркасы собираются из плоских каркасов, отдельных стержней, сеток и закладных деталей.

2.2. Сборка и разборка пространственных каркасов должна осуществляться в кондукторах.

2.3. Сборка пространственного каркаса КП должна производиться в следующем порядке:

а) устанавливаются вертикально опорно-плоские каркасы марки КР;

б) поперечные соединительные стержни привариваются к поперечным стержням плоских каркасов с помощью сварочных клещей

в) пространственных каркасах
часть соединительных стержней позиции 4 заменена на "скобки", которые привариваются к поперечным стержням плоских каркасов с помощью электродуговой сварки;

в) соединительные монтажные стержни позиции 5 крепятся к поперечным стержням плоских каркасов в середине пространственного каркаса по его краям;

г) устанавливаются в проектное положение сетки позиции 2 и соединяются между собой и с каркасом вязальной проволокой через 1,0 м.

д) устанавливаются и фиксируются вязальной проволокой закладные детали позиции 3.

2.4. При наличии кондуктора, обеспечивающего строгую фиксацию опорных закладных деталей, последняя должна быть включена в состав КП. Пример решения пространственного каркаса с опорной закладной деталью дан на стр. 17 вып. 3-10.

2.5. В случае применения в ригелях монтажных петель по серии Г-400-9, петли устанавливаются согласно примеру, приведенному в выпуске 3-10 (стр. 16).

				1020-1/83 3-11 00 ПЗ		
				Пояснительная		
				записка		
				СТРОИТЕЛЬСТВО	ЛИСТ	МЕТРОВ
				Р	1	1
				ЦИНТИПРОМЗДАНИИ		
ПОЧ. ОТГ.	КОДЫ И	АВТ.				
Г/Ш	ВЕНКОВ	КОД				

Формат Лист №4	№4	Обозначение	Наименование	Кол	Приме- чание
			<u>Документация</u>		
		1.020-1/83 3-11 01.05	Оборачивный чертёж		
		1.020-1/83 3-11 00.03	Пояснительная записка		
		<u>Предельные данные для исполнения:</u>			
		1.020-1/83 3-11 01	(КЛ 1)		
			<u>Оборачивные единицы</u>		
	1	1.020-1/83 3-12 02	Каркас плоский КР1	2	
	2	1.020-1/83 3-12 05	Сетка арматурная С1	2	
	3	1.020-1/83 3-12 19	Изделие закладное МЧ29	12	
			<u>Детали</u>		
			Итержни отл ГОСТ 5781-82		
Б	4	8. 013 240	Ф8АIII $\lambda = 240$ мм	40	3,79 кг
Б	5	8. 013 280	Ф8АIII $\lambda = 280$ мм	4	0,44 кг
	6	1.020-1/83 3-12 22-06	Итержено енитый	2	

Изм. от	Коды			
Исполн	Баланс			
Тех. инж. пр.	Баланс			
Сук. пр.	Баланс			
Тех. инж.	Баланс			
Судейки	Баланс			

1.020-1/83 3-11 01			
Каркас пространственной			
КЛ1- КЛ5			
Утверд		Лист	
Р		4	
ЦНИИПРОИЗДАНИИ			

Формат Лист №4	№4	Обозначение	Наименование	Кол	Приме- чание
		1.020-1/83 3-11 01-01	(КЛ2)		
			<u>Оборачивные единицы</u>		
	1	1.020-1/83 3-12 02-01	Каркас плоский КР2	2	
	2	1.020-1/83 3-12 05	Сетка арматурная С1	2	
	3	1.020-1/83 3-12 19	Изделие закладное МЧ29	12	
			<u>Детали</u>		
			Итержни отл ГОСТ 5781-82		
Б	4	8. 013 240	Ф8АIII $\lambda = 240$ мм	40	3,79 кг
Б	5	8. 013 280	Ф8АIII $\lambda = 280$ мм	4	0,44 кг
	6	1.020-1/83 3-12 22-06	Итержено енитый	2	
		1.020-1/83 3-11 01-02	(КЛ3)		
			<u>Оборачивные единицы</u>		
	1	1.020-1/83 3-12 02-02	Каркас плоский КР3	2	
	2	1.020-1/83 3-12 05-01	Сетка арматурная С1	2	
	3	1.020-1/83 3-12 19	Изделие закладное МЧ29	12	

Изм. № 001 от 1985 г. 01.01.85

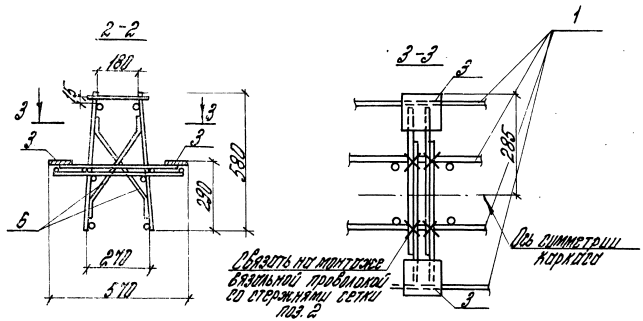
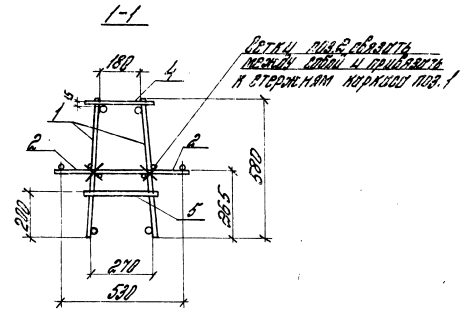
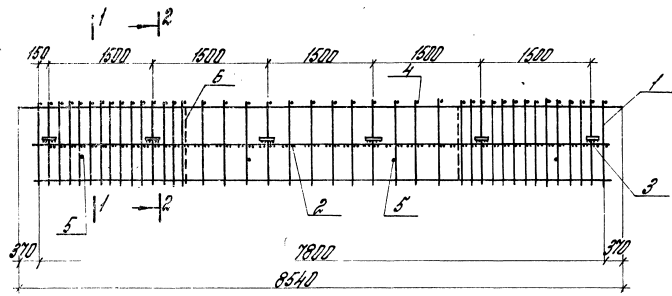
1.020-1/83 3-11 01			
Лист			
2			

Кол-во	Номер	Обозначение	Наименование	Кол.	Примечание
			<u>Детали</u>		
			Итержни отб ГОСТ 5781-82		
БУ	4	8.013.240	Ф8АШ h = 240mm	40	3,79кг
БУ	5	8.013.280	Ф8АШ h = 280mm	4	0,44кг
	6	1.020-1/83.3-12.22-06	Итержня эмитий	2	
		<u>1.020-1/83.3-11.01-03</u>	<u>(КЛ 4)</u>		
			<u>Вводные единицы</u>		
1		1.020-1/83.3-12.01	Коркас укр. обрлки СКР 1	2	
2		1.020-1/83.3-12.05-01	Сетка арматурная С2	2	
3		1.020-1/83.3-12.19	Идевые закладные ПН29	12	
			<u>Детали</u>		
			Итержни отб ГОСТ 5781-82		
БУ	4	8.013.240	Ф8АШ h = 240mm	40	3,79кг
БУ	5	8.013.280	Ф8АШ h = 280mm	4	0,44кг
	6	1.020-1/83.3-12.22-06	Итержня эмитий	2	
		<u>1.020-1/83.3-11.01</u>	<u>(КЛ 4)</u>		

1.020-1/83.3-11.01 Лист
3

Кол-во	Номер	Обозначение	Наименование	Кол.	Примечание
		<u>1.020-1/83.3-11.01-04</u>	<u>(КЛ 5)</u>		
			<u>Вводные единицы</u>		
1		1.020-1/83.3-12.01-01	Коркас укр. обрлки СКР 2	2	
2		1.020-1/83.3-12.05-01	Сетка арматурная С2	2	
3		1.020-1/83.3-12.19	Идевые закладные ПН29	12	
			<u>Детали</u>		
			Итержни отб ГОСТ 5781-82		
БУ	4	8.013.240	Ф8АШ h = 240mm	40	3,79кг
БУ	5	8.013.280	Ф8АШ h = 280mm	4	0,44кг
	6	1.020-1/83.3-12.22-06	Итержня эмитий	2	
		<u>1.020-1/83.3-11.01</u>	<u>(КЛ 4)</u>		

1.020-1/83.3-11.01 Лист
4



Обозначение	Марка	Масса
1.020-1/03.3-11 01-	КП 1	98,67
-01	КП2	194,13
-02	КП3	195,33
-03	КП4	238,41
-04	КП5	253,19

		1.020-1/03.3-11 01 05	
		Каркас прямоугольный	
		КП 1 = КП5.	
		Оборочный чертеж	
		Листов 7	
		Листов 7	
		ЦНИИПРОМЗДАНИИ	
Изм. №	Исполн	Дата	
И. Кучер	Васильков	1958	
Г.И.П.	Васильков	1958	
Чек. пр.	Васильков	1958	
Прод. в.	Васильков	1958	
Вариант	КП 001	1958	

Лист 6 из 7. Каркас и детали. 1:1

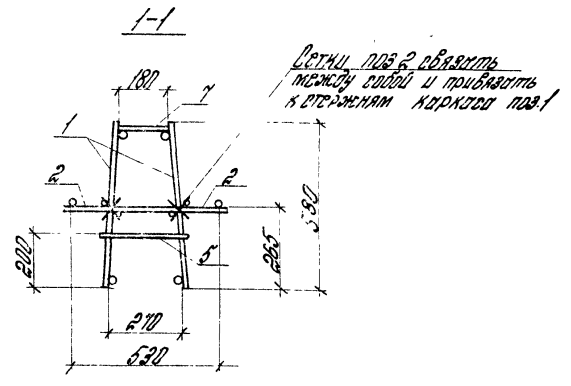
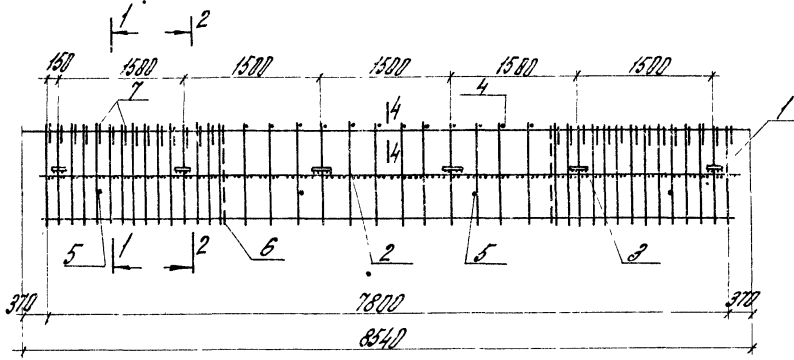
№ п/п	Обозначение	Наименование	Кол.	Примечание
		<u>Документация</u>		
	1.020-1/83 3-11 02 СБ	Оборочный чертёж		
	1.020-1/83 3-11 00 ПЗ	Порядочная записка		
	<u>Переменные банные</u>	<u>для испарений</u>		
	1.020-1/83 3-11 02	(КЛБ)		
		<u>Сборочные единицы</u>		
1	1.020-1/83 3-12 02-04	Каркас плоский КР5	2	
2	1.020-1/83 3-12 05	Решка арматурная С1	2	
3	1.020-1/83 3-12 20	Изделие закладное ПН29	12	
		<u>Детали</u>		
		Штержни от ГОСТ 5781-82		
БУ	4 10 013 240	φ 10 А III L = 240 мм	12	1,78 кг
БУ	5 8 013 280	φ 8 А III L = 280 мм	4	0,44 кг
6	1.020-1/83 3-12 22-05	Штержень гнутый	2	
7	1.020-1/83 3-12 21-08	Штержень гнутый	28	

1.020-1/83 3-11 02			
Каркас пространственный	КЛБ - КЛВ	Штержни от ГОСТ 5781-82	ЦНИИПРОМЗВАНИИ
Мех. лист	Лист	Амет. б	
Мех. лист	Лист	Амет. б	
Мех. лист	Лист	Амет. б	
Мех. лист	Лист	Амет. б	
Мех. лист	Лист	Амет. б	
Мех. лист	Лист	Амет. б	
Мех. лист	Лист	Амет. б	
Мех. лист	Лист	Амет. б	
Мех. лист	Лист	Амет. б	

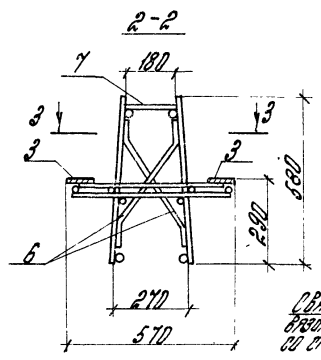
№ п/п	Обозначение	Наименование	Кол.	Примечание
	1.020-1/83 3-11 02-01	(КЛ7)		
		<u>Сборочные единицы</u>		
1	1.020-1/83 3-12 02-05	Каркас плоский КР6	2	
2	1.020-1/83 3-12 05	Решка арматурная С1	2	
3	1.020-1/83 3-12 20	Изделие закладное ПН29	12	
		<u>Детали</u>		
		Штержни от ГОСТ 5781-82		
БУ	4 10 013 240	φ 10 А III L = 240 мм	12	1,78 кг
БУ	5 8 013 280	φ 8 А III L = 280 мм	4	0,44 кг
6	1.020-1/83 3-12 22-05	Штержень гнутый	2	
7	1.020-1/83 3-12 21-08	Штержень гнутый	28	
	1.020-1/83 3-11 02-02	(КЛ8)		
		<u>Сборочные единицы</u>		
1	1.020-1/83 3-12 02-06	Каркас плоский КР7	2	
2	1.020-1/83 3-12 05-01	Решка арматурная С2	2	
3	1.020-1/83 3-12 20	Изделие закладное ПН29	12	
		<u>Детали</u>		
		Штержни от ГОСТ 5781-82		
БУ	4 10 013 240	φ 10 А III L = 240 мм	12	1,78 кг
БУ	5 8 013 280	φ 8 А III L = 280 мм	4	0,44 кг
6	1.020-1/83 3-12 22-05	Штержень гнутый	2	
7	1.020-1/83 3-12 21-08	Штержень гнутый	28	
1.020-1/83 3-11 02				Лист 2

Мех. лист Листов 2

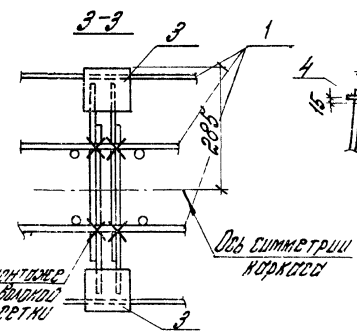
Мех. лист Листов 2



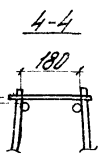
1-1
 Детни по 2 связать между собой и подвязать к стержням каркаса по 1



Связать на монтаже вертикально продольную по стержням сетку по 2



По 2 симметрично каркасу



Обозначение	Марка	Масса кг
1.020-1/03.3-11 02	КП6	119,55
-01	КП7	149,50
-02	КП8	170,34

1 Позиция 7 приварить к вертикальным стержням плоских каркасов с помощью электродугловой сварки с шв. = 40мм

1.020-1/03.3-11 02 05			Сталь	Масса	Марштаб
Лист	В.м.	Толл	р	в.м.	Толл
Каркас пространственный	КП6 = КП8	Сварочный узел	лист	лист	лист
ЦНИИПРОМДАННИ					

Имя: ...

Итого Знач	№п/п	Обозначение	Наименование	кол	Приме- чание
			<u>Документация</u>		
		1.020-1/83 3-11 03 06	Оборудный чертеж		
		1.020-1/83 3-11 00 13	Пояснительная записка		
		<u>Переменные данные для исполнений:</u>			
		1.020-1/83 3-11 03	(кп 9)		
			<u>Оборудные единицы</u>		
	1	1.020-1/83 3-12 02-04	Каркас плоский КР5	2	
	2	1.020-1/83 3-12 05-02	Решка арматурная СЗ	1	
	3	1.020-1/83 3-12 20	Изделие закладное МН29	6	
			<u>Детали</u>		
			<u>Стержни от ГОСТ 5781-82</u>		
БУ	4	10 013 240	ф10 АIII $l = 240$ мм	12	1,78 кг
БУ	5	8 013 280	ф8 АIII $l = 280$ мм	4	0,44 кг
	6	1.020-1/83 3-12 22-06	Стержень гнутый	2	
	7	1.020-1/83 3-12 21-08	Стержень гнутый	28	

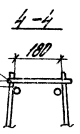
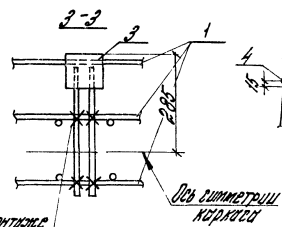
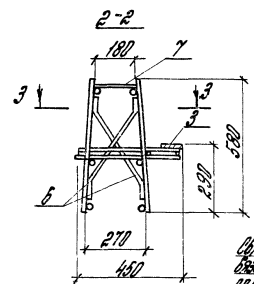
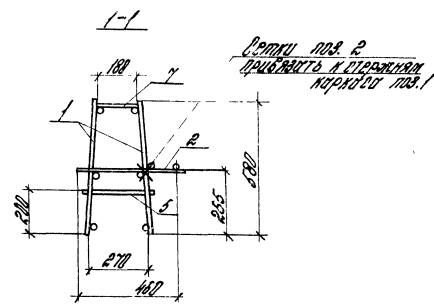
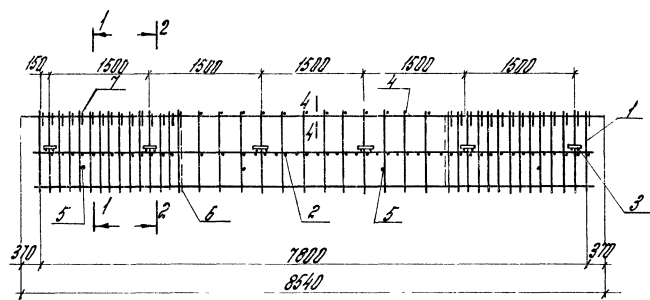
Итого от	Кодовы		
Нормоконт	Валенкоба		
Линк.пр	Валенкоба		
Рис.за	Валенкоба		
От.цм.	Давыдова		
Пробирки	Брагаева		

1.020-1/83 3-11 03			
Каркас пространственный	КП9 = КП11	Стандарт	Лист
		2	1
			2
		ЦНИИПРОМЗДАНИЙ	

Итого Знач	№п/п	Обозначение	Наименование	кол	Приме- чание
		1.020-1/83 3-11 03-01	(кп 10)		
			<u>Оборудные единицы</u>		
	1	1.020-1/83 3-12 02-05	Каркас плоский КР6	2	
	2	1.020-1/83 3-12 05-02	Решка арматурная СЗ	1	
	3	1.020-1/83 3-12 20	Изделие закладное МН29	6	
			<u>Детали</u>		
			<u>Стержни от ГОСТ 5781-82</u>		
БУ	4	10 013 240	ф10 АIII $l = 240$ мм	12	1,78 кг
БУ	5	8 013 280	ф8 АIII $l = 280$ мм	4	0,44 кг
	6	1.020-1/83 3-12 22-06	Стержень гнутый	2	
	7	1.020-1/83 3-12 21-08	Стержень гнутый	28	
		1.020-1/83 3-11 03-02	(кп 11)		
			<u>Оборудные единицы</u>		
	1	1.020-1/83 3-12 02-06	Каркас плоский КР7	2	
	2	1.020-1/83 3-12 05-03	Решка арматурная СЗ	1	
	3	1.020-1/83 3-12 20	Изделие закладное МН29	6	
			<u>Детали</u>		
			<u>Стержни от ГОСТ 5781-82</u>		
БУ	4	10 013 240	ф10 АIII $l = 240$ мм	12	1,78 кг
БУ	5	8 013 280	ф8 АIII $l = 280$ мм	4	0,44 кг
	6	1.020-1/83 3-12 22-06	Стержень гнутый	2	
	7	1.020-1/83 3-12 21-08	Стержень гнутый	28	
		1.020-1/83 3-11 03			

Итого от
Нормоконт
Линк.пр
Рис.за
От.цм.
Пробирки

1.020-1/83 3-11 03			
Каркас пространственный	КП9 = КП11	Стандарт	Лист
		2	1
			2
		ЦНИИПРОМЗДАНИЙ	



Обозначить детали с
 обозначить привязкой
 к стрелкам п. 1
 по п. 2

Обозначение	Марка	Масса, кг
1020-1/82 3-Н 03	КП9	110,36
-01	КП10	137,40
-02	КП11	156,50

1 Привязку 7 приверить к вертикальным стержням
 плоских кернотов с помощью электродугой
 сварки Свв-40мм

			1.020-1/82 3-Н 03 05			
нач. отд.	Подпись		Корпус прототипный КП9 = КП11. Сварочный чертеж	Стрелки	Масса	Масса
Н. конте	Взам.подп.			ρ	см	
ГШП	Инженер			лист	листов	1
Рис. гр.	Б.ч.черт.			ЦНИИПРОМСТАНКИ		
Пробир	Б.т.черт.					
Свар	Кернот					

Черт. 1:5000
 Детали 1:1000
 1/82 03 05

Формат Листа №/2	Обозначение	Наименование	Кол	Примечание
		<u>Документация</u>		
	1.020-1/83 3-11 04 05	Оборочный чертёж		
	1.020-1/83 3-11 00 173	Пояснительная записка		
		<u>Переменные данные для исполнения:</u>		
	1.020-1/83 3-11 04 (КП 12)			
		<u>Оборочные единицы</u>		
1	1.020-1/83 3-12 03	Каркас плоский КР9	2	
2	1.020-1/83 3-12 05-04	Сетка арматурная С5	2	
3	1.020-1/83 3-12 19	Изделие закладное ПН29	8	
		<u>Детали</u>		
		Стержни отл ГОСТ 5781-82		
БУ	4 8.013 240	Ф8АШ $\lambda = 240$ мм	25	2,37 кг
БУ	5 8.013 280	Ф8АШ $\lambda = 280$ мм	3	0,33 кг
	1.020-1/83 3-11 04-01 (КП 13)			
		<u>Оборочные единицы</u>		
1	1.020-1/83 3-12 03-01	Каркас плоский КР10	2	
2	1.020-1/83 3-12 05-05	Сетка арматурная С6	2	
3	1.020-1/83 3-12 19	Изделие закладное ПН29	8	
		<u>Детали</u>		
		Стержни отл ГОСТ 5781-82		
БУ	4 8.013 240	Ф8АШ $\lambda = 240$ мм	25	2,37 кг
БУ	5 8.013 280	Ф8АШ $\lambda = 280$ мм	3	0,33 кг
	1.020-1/83 3-11 04 (КП 14)			
		<u>Оборочные единицы</u>		
1	1.020-1/83 3-12 03-02	Каркас плоский КР11	2	
2	1.020-1/83 3-12 05-05	Сетка арматурная С6	2	
3	1.020-1/83 3-12 19	Изделие закладное ПН29	8	
		<u>Детали</u>		
		Стержни отл ГОСТ 5781-82		
БУ	4 8.013 240	Ф8АШ $\lambda = 240$ мм	25	2,37 кг
БУ	5 8.013 280	Ф8АШ $\lambda = 280$ мм	3	0,33 кг
	1.020-1/83 3-11 04-03 (КП 15)			
		<u>Оборочные единицы</u>		
1	1.020-1/83 3-12 03-03	Каркас плоский КР12	2	
2	1.020-1/83 3-12 05-05	Сетка арматурная С6	2	
3	1.020-1/83 3-12 19	Изделие закладное ПН29	8	
		<u>Детали</u>		
		Стержни отл ГОСТ 5781-82		
БУ	4 8.013 240	Ф8АШ $\lambda = 240$ мм	25	2,37 кг
БУ	5 8.013 280	Ф8АШ $\lambda = 280$ мм	3	0,33 кг

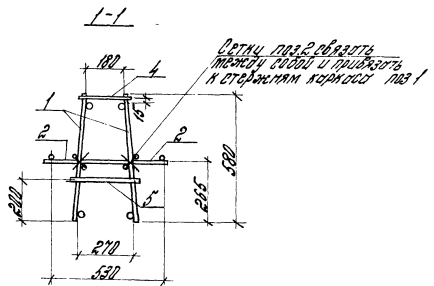
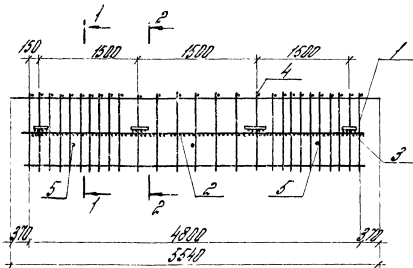
Имя отч	Ковалев
Наименов	Боленкова
Г.П.И.	Боленкова
Р.К.И.	Бочарова
П.И.И.	Ершова
И.И.	Иванова

1.020-1/83 3-11 04		Лист		Листов	
Каркас пространственной		Р	1	2	
КП 12 ÷ КП 15		ЦНИИПРОТЗДАНИЙ			

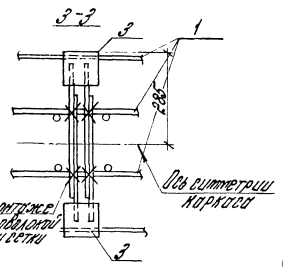
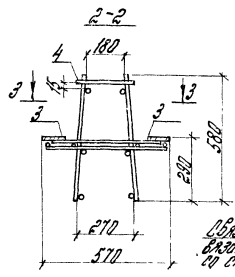
Формат Листа №/2	Обозначение	Наименование	Кол	Примечание
		<u>Детали</u>		
		Стержни отл ГОСТ 5781-82		
БУ	4 8.013 240	Ф8АШ $\lambda = 240$ мм	25	2,37 кг
БУ	5 8.013 280	Ф8АШ $\lambda = 280$ мм	3	0,33 кг
	1.020-1/83 3-11 04-02 (КП 14)			
		<u>Оборочные единицы</u>		
1	1.020-1/83 3-12 03-02	Каркас плоский КР11	2	
2	1.020-1/83 3-12 05-05	Сетка арматурная С6	2	
3	1.020-1/83 3-12 19	Изделие закладное ПН29	8	
		<u>Детали</u>		
		Стержни отл ГОСТ 5781-82		
БУ	4 8.013 240	Ф8АШ $\lambda = 240$ мм	25	2,37 кг
БУ	5 8.013 280	Ф8АШ $\lambda = 280$ мм	3	0,33 кг
	1.020-1/83 3-11 04-03 (КП 15)			
		<u>Оборочные единицы</u>		
1	1.020-1/83 3-12 03-03	Каркас плоский КР12	2	
2	1.020-1/83 3-12 05-05	Сетка арматурная С6	2	
3	1.020-1/83 3-12 19	Изделие закладное ПН29	8	
		<u>Детали</u>		
		Стержни отл ГОСТ 5781-82		
БУ	4 8.013 240	Ф8АШ $\lambda = 240$ мм	25	2,37 кг
БУ	5 8.013 280	Ф8АШ $\lambda = 280$ мм	3	0,33 кг
	1.020-1/83 3-11 04			

Имя отч	Ковалев
Наименов	Боленкова
Г.П.И.	Боленкова
Р.К.И.	Бочарова
П.И.И.	Ершова
И.И.	Иванова

1.020-1/83 3-11 04		Лист		Листов	
Каркас пространственной		Р	1	2	
КП 12 ÷ КП 15		ЦНИИПРОТЗДАНИЙ			



Обозначение	Марка	Масса №
1.020-1/83.3-11.04	КП12	45,47
	-01	57,44
	-02	78,38
	-03	92,62



Лист 1 из 1. Топографический план. М. 1938.

Изм. от	Коды	Контр. подпись	Фамилия	Подпись	1.020-1/83.3-11.04 05	
					Масштаб	Масштаб

Каркас пространственный
КП12 - КП15.
Сборочный и 1/2 чертёж

Лист Листов 1

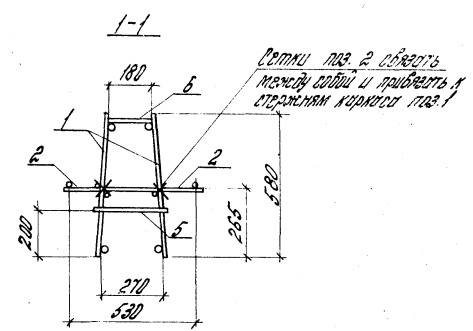
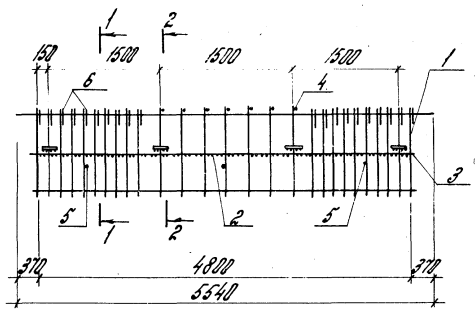
ЦНИИПРОИЗДАНИИ

Инвентарный номер	№23	Обозначение	Наименование	Кол.	Примечание
			<u>Документация</u>		
		1.020-1/83.3-11.05.05	Оборачивный чертеж		
		1.020-1/83.3-11.00.13	Пояснительная записка		
		<u>Переменные данные для исполнений:</u>			
		<u>1.020-1/83.3-11.05 (КП 16)</u>			
			<u>Оборачивные единицы</u>		
	1	1.020-1/83.3-12.03-04	Каркас плоский КР13	2	
	2	1.020-1/83.3-12.05-04	Сетка арматурная Р5	2	
	3	1.020-1/83.3-12.19	Изделие закладное МН29	8	
			<u>Детали</u>		
			Стержни от ГОСТ 5781-82		
Б4	4	8.013.240	Ф8АШ $h = 240$ мм	7	0,66 кг
Б4	5	8.013.280	Ф8АШ $h = 280$ мм	3	0,33 кг
	6	1.020-1/83.3-12.21-05	Стержень гнутый	18	
			<u>Детали</u>		
		1.020-1/83.3-11.05			
Куч. отп. Кудовы					
Исполн. Г.И.И. Артемкина					
Г.И.И. Артемкина					
Рис. 12					
С.И.И. Ермолова					
Исполн. Ермолова					
Исполн. Гудвина					
		Каркас пространственный			
		КР16 ÷ КР19			
			Итого листов		
			1		
			3		
			ЦНИИПРОМЗДАНИЙ		

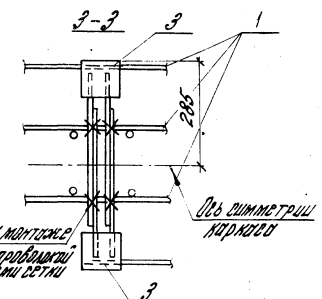
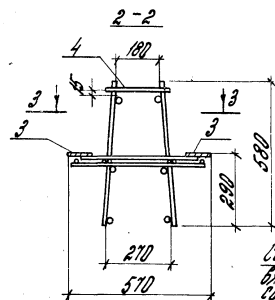
Инвентарный номер	№23	Обозначение	Наименование	Кол.	Примечание
		<u>1.020-1/83.3-11.05-01 (КП 17)</u>			
			<u>Оборачивные единицы</u>		
	1	1.020-1/83.3-12.03-05	Каркас плоский КР14	2	
	2	1.020-1/83.3-12.05-04	Сетка арматурная Р5	2	
	3	1.020-1/83.3-12.19	Изделие закладное МН29	8	
			<u>Детали</u>		
			Стержни от ГОСТ 5781-82		
Б4	4	8.013.240	Ф8АШ $h = 240$ мм	7	0,66 кг
Б4	5	8.013.280	Ф8АШ $h = 280$ мм	3	0,33 кг
	6	1.020-1/83.3-12.21-07	Стержень гнутый	18	
		<u>1.020-1/83.3-11.05-02 (КП 18)</u>			
			<u>Оборачивные единицы</u>		
	1	1.020-1/83.3-12.03-05	Каркас плоский КР14	2	
	2	1.020-1/83.3-12.05-05	Сетка арматурная Р6	2	
	3	1.020-1/83.3-12.19	Изделие закладное МН29	8	
			<u>Детали</u>		
			Стержни от ГОСТ 5781-82		
Б4	4	8.013.240	Ф8АШ $h = 240$ мм	7	0,66 кг
Б4	5	8.013.280	Ф8АШ $h = 280$ мм	3	0,33 кг
	6	1.020-1/83.3-12.21-07	Стержень гнутый	18	
		1.020-1/83.3-11.05			
			Итого		
			2		

Сеть № 104-А. Протяжка и монтаж электросети № 104-А

Сеть № 104-А. Протяжка и монтаж электросети № 104-А



Сетки паз. 2 приварить между собой и приварить к стержням каркаса паз. 1



Связать на монтаже стальной проволокой то стержни сетки паз. 2

По ос симметрии каркаса

Обозначение	Марка	Масса кг	
1.020-1/83.3-Н. 05	КП16	52,77	
	-01	КП17	57,71
	-02	КП18	70,19
	-03	КП19	88,29

1. Позицию 6 приварить к вертикальным стержням лонжеронов в потайную электросваркой обварки с шв = 40 мм.

ИЗДАНИЕ: 1985г. 15.01.85

		1.020-1/83.3-Н 05 05			
Изм. по:	Исполн:	Каркас прототиповой КП16 = КП19. Сборочный чертеж	Сталь	Масса	Мат. таб.
			ρ	см. таб.	
Исполн:	Исполн:		Лист	Листов	
Исполн:	Исполн:		ЦНИИПРОМЗАНИИ		

Вид	Знач	Лист	Обозначение	Наименование	Кол	Примечание
				<u>Документация</u>		
			1.020-1/83 3-11 06 06	Оборочный чертеш		
			1.020-1/83 3-11 00 03	Пояснительная записка		
			<u>Переменные данные</u>	<u>для исполнения:</u>		
			1.020-1/83 3-11 06 (кл.20)	<u>Оборочные единицы</u>		
				<u>Оборочные единицы</u>		
			1 1.020-1/83 3-12 03-04	Каркас плоский КР13	2	
			2 1.020-1/83 3-12 05-06	Решка арматурная С7	1	
			3 1.020-1/83 3-12 19	Изв. закладное ТН29	4	
				<u>Детали</u>		
				<u>Отвержи от ГОСТ 5181-82</u>		
БУ	4	8.013 240		Ф8 А III к = 240 мм	7	0.66 кг
БУ	5	8.013 280		Ф8 А III к = 280 мм	3	0.33 кг
	6	1.020-1/83 3-12 21-06		Отвержено гнуптой	18	

Шифр табл. Подписи и даты. Внутр. шифр

1.020-1/83 3-11 06

Каркас пространственный
КЛ20 - КЛ23

Итого листов 3
Р 1 З

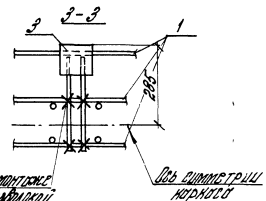
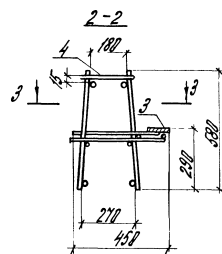
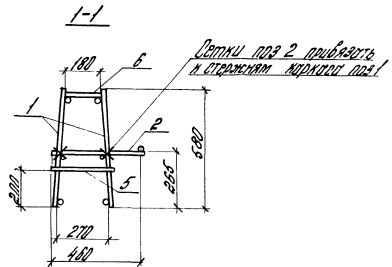
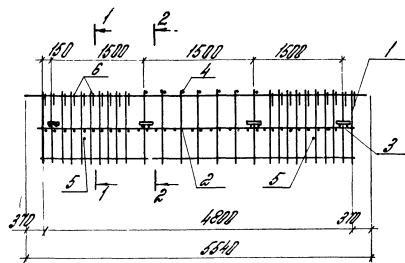
ЦИНИПРОМЗДАНИИ

Вид	Знач	Лист	Обозначение	Наименование	Кол	Примечание
			1.020-1/83 3-11 06	01 (кл.21)		
				<u>Оборочные единицы</u>		
			1 1.020-1/83 3-12 03-05	Каркас плоский КР14	2	
			2 1.020-1/83 3-12 05-06	Решка арматурная С7	1	
			3 1.020-1/83 3-12 19	Изв. закладное ТН29	4	
				<u>Детали</u>		
				<u>Отвержи от ГОСТ 5181-82</u>		
БУ	4	8.013 240		Ф8 А III к = 240 мм	7	0.66 кг
БУ	5	8.013 280		Ф8 А III к = 280 мм	3	0.33 кг
	6	1.020-1/83 3-12 21-07		Отвержено гнуптой	18	
			1.020-1/83 3-11 06	-02 (кл.22)		
				<u>Оборочные единицы</u>		
			1 1.020-1/83 3-12 03-05	Каркас плоский КР14	2	
			2 1.020-1/83 3-12 05-07	Решка арматурная С8	1	
			3 1.020-1/83 3-12 19	Изв. закладное ТН29	4	
				<u>Детали</u>		
				<u>Отвержи от ГОСТ 5181-82</u>		
БУ	4	8.013 240		Ф8 А III к = 240 мм	7	0.66 кг
БУ	5	8.013 280		Ф8 А III к = 280 мм	3	0.33 кг
	6	1.020-1/83 3-12 21-07		Отвержено гнуптой	18	

Шифр табл. Подписи и даты. Внутр. шифр

1.020-1/83 3-11 06

Итого листов 2



Обозначение	Марка	Масса
1 020-1/03 3-Н 06	К1720	44,95
-01	К1721	53,89
-02	К1722	61,29
-03	К1723	79,39

1 Позиция 6 приварить к вертикальным стержням каркаса в положении электродуглой сборки $E_{св} = 40mm$

Сварить по монтажу вертикальную раму из стержней по 2
По диаметру каркаса

		1 020-1/03 3-Н 06 05				
Имя ОТ и инст групп	Кто выполнил вычисления	Дата	Каркас пространственный К1720 - К1723 Сборочный чертеж	Стандарт	Масштаб	Масштаб
				р	мм табл	
Имя пр пробор разраб	Кто выполнил вычисления КТО	Дата		Лист	Листов 1	
				ЦЕНТРОПРОЕКТАДИНА		

«ФЕДЕРАЛЬНОЕ АГЕНТСТВО ТЕХНИЧЕСКОГО РЕГУЛИРОВАНИЯ И МЕТРОЛОГИИ»

Кол. экз.	1/83	Обозначение	Наименование	Кол.	Примечание
			<u>Документация</u>		
		1.020-1/83 3-11 01 05	Обложный чертёж		
		1.020-1/83 3-11 01 ПЗ	Пояснительная записка		
		<u>Переменные данные</u>	<u>для испытаний:</u>		
		1.020-1/83 3-11 01 (КЛР4)			
			<u>Образные единицы</u>		
1	1.020-1/83 3-12 03-05	Каркас плоский КР14	2		
2	1.020-1/83 3-12 05-08	Сетка арматурная С9	1		
3	1.020-1/83 3-12 19-01	Изделие закладное МН30	4		
			<u>Детали</u>		
			<u>Штержни от ГОСТ 5781-82</u>		
БУ	4	8.013.190	Ф8 АШ L=190 мм	7	0,82 кг
БУ	5	8.013.230	Ф8 АШ L=230 мм	3	0,27 кг
	6	1.020-1/83 3-12 21-10	Штержень ступенчатый	18	
		1.020-1/83 3-11 01			
		Каркас пространственный		КЛР4, КЛР5	
				ЦНИИПРОМЗДАНИИ	

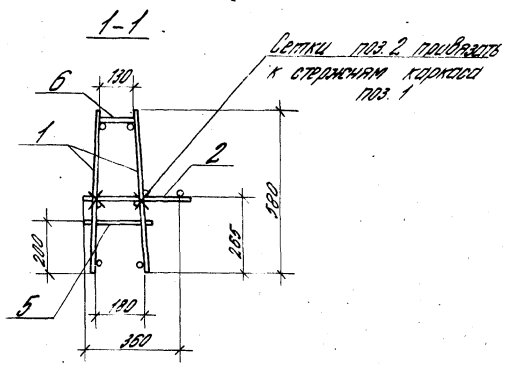
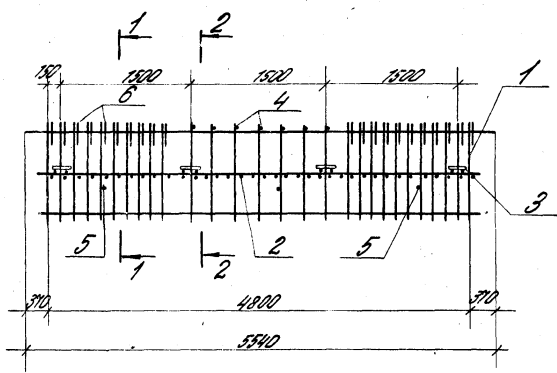
ИЛ № 10-1024. Подписано и введено в печать 10.01.84

ИЛ № 10-1024	Подписано	и введено в печать	10.01.84
ИЛ № 10-1024	Подписано	и введено в печать	10.01.84
ИЛ № 10-1024	Подписано	и введено в печать	10.01.84
ИЛ № 10-1024	Подписано	и введено в печать	10.01.84
ИЛ № 10-1024	Подписано	и введено в печать	10.01.84
ИЛ № 10-1024	Подписано	и введено в печать	10.01.84

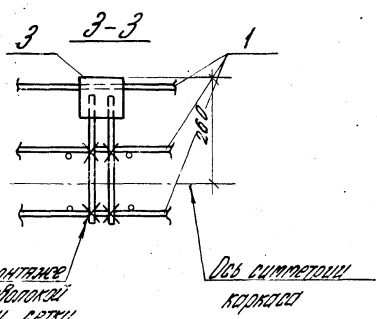
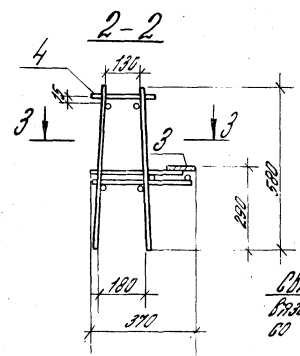
Кол. экз.	1/83	Обозначение	Наименование	Кол.	Примечание
		1.020-1/83 3-11 01-01 (КЛР5)			
			<u>Образные единицы</u>		
1	1.020-1/83 3-12 03-05	Каркас плоский КР15	2		
2	1.020-1/83 3-12 05-09	Сетка арматурная С10	1		
3	1.020-1/83 3-12 19-01	Изделие закладное МН30	4		
			<u>Детали</u>		
			<u>Штержни от ГОСТ 5781-82</u>		
БУ	4	10.013.190	Ф10 АШ L=190 мм	7	0,82 кг
БУ	5	8.013.230	Ф8 АШ L=230 мм	3	0,27 кг
	6	1.020-1/83 3-12 21-11	Штержень ступенчатый	18	
		1.020-1/83 3-11 01			
		Каркас пространственный		КЛР4, КЛР5	
				ЦНИИПРОМЗДАНИИ	

ИЛ № 10-1024. Подписано и введено в печать 10.01.84

1.020-1/83 3-11 01	Кол. 2
--------------------	--------



Обозначение	Марка	Масса кг
1.020-1/03.3-11 07-	КП 24	58, 24
-01	КП 25	77, 25



Связать на монтаже
взаимный проволочкой
со старыми сетки
поз. 2

1. Позицию 6 привязать к вертикальным старым плоским каркасам с помощью электроудовольной сварки в шв = 40 мм.

				1.020-1/03.3-11 07 СБ		
Исполнитель	Колосов	[Signature]	Каркас пространственный КП 24, КП 25	Лист	Всего	Масштаб
Проверенный	Ермаков			2	с.м.	1
Утвержденный	Котля	[Signature]	Сводный чертеж	Лист	Всего	1
				ЦНХИПРОСЪЕДИНИИ		

Лист 1 из 1. 03.03.11.07. СБ. Каркас

Кол-во	Обозначение	Наименование	Кол.	Примечание
		<u>Документация</u>		
	1.020-1/83 3-11 08 СБ	Оборачный чертёж		
	1.020-1/83 3-11 08 ПЗ	Пояснительная записка		
		<u>Предельные данные для исполнения:</u>		
	1.020-1/83 3-11 08	(кп 26)		
		<u>Оборачные единицы</u>		
1	1.020-1/83 3-12 03-04	Каркас плоский КР13	2	
2	1.020-1/83 3-12 05-05	Сетка арматурная С6	2	
		<u>Детали</u>		
		<u>Стержни от ГОСТ 5781-82</u>		
БУ	3 8.013 240	Ф8АIII $\lambda = 240$ мм	25	2,37 кг
БУ	4 8.013 280	Ф8АIII $\lambda = 280$ мм	3	0,33 кг

Л. № 10/83. Подпись и дата. В. 10.08.83

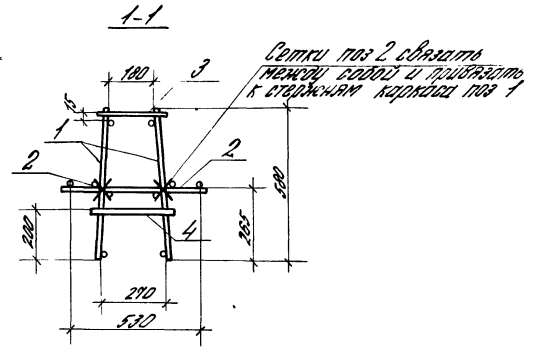
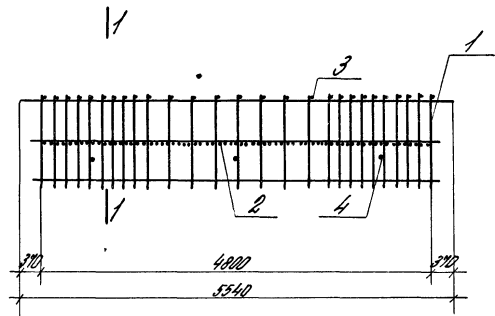
Нач. отд.	Колов	
Нач. отд.	Валенкова	Ван
Служ. пр.	Валенкова	Ван
Служ. пр.	Брицкова	Ван
Служ. пр.	Новикова	Ван

1.020-1/83 3-11 08
 Каркас пространственный
 КП26- КП29
 ЦНИИПОСРЗДАНИЙ

Кол-во	Обозначение	Наименование	Кол.	Примечание
	1.020-1/83 3-11 08-01 (кп 27)			
		<u>Оборачные единицы</u>		
1	1.020-1/83 3-12 03-05	Каркас плоский КР14	2	
2	1.020-1/83 3-12 05-05	Сетка арматурная С6	2	
		<u>Детали</u>		
		<u>Стержни от ГОСТ 5781-82</u>		
БУ	3 8.013 240	Ф8АIII $\lambda = 240$ мм	25	2,37 кг
БУ	4 8.013 280	Ф8АIII $\lambda = 280$ мм	3	0,33 кг
	1.020-1/83 3-11 08-02 (кп 28)			
		<u>Оборачные единицы</u>		
1	1.020-1/83 3-12 03-02	Каркас плоский КР11	2	
2	1.020-1/83 3-12 05-10	Сетка арматурная С8	2	
		<u>Детали</u>		
		<u>Стержни от ГОСТ 5781-82</u>		
БУ	3 8.013 240	Ф8АIII $\lambda = 240$ мм	25	2,87 кг
БУ	4 8.013 280	Ф8АIII $\lambda = 280$ мм	3	0,33 кг

Л. № 10/83. Подпись и дата. В. 10.08.83

1.020-1/83 3-11 08
 Лист 2



Обозначение	Масса кг	Масса кг
1020-1/023-11.08	K17.26	45,24
-01	K17.27	59,07
-02	K17.28	72,74
-03	K17.29	89,78

				1020-1/023-11.08 05		
Исполн	Контр	Провер	Соглас	Корпус пространственный	Лист	Масштаб
Исполн	Контр	Провер	Соглас	K17.26 ÷ K17.29 Сборочный чертеж	Р	см
Исполн	Контр	Провер	Соглас		Лист	Листов 1
				ЦНИИПРОМЗАПАНИИ		

Итого	Лист	№	Обозначение	Наименование	Кол.	Примечание
				<u>Документация</u>		
			1.020-1/83 3-11 09.05	Оборачивной чертеж		
			1.020-1/83 3-11 00.03	Пояснительная записка		
			<u>Перечисленные данные для исполнения:</u>			
			1.020-1/83 3-12 09	(КП.31)		
				<u>Оборачивные единицы</u>		
		1	1.020-1/83 3-12 03-05	Каркас плоский КР14	2	
		2	1.020-1/83 3-12 05-07	Решетка арматурная С8	1	
				<u>Металлы</u>		
				(Итержни отб. ГОСТ 5701-82		
БУ	3	8.013.240	Ф8АШ	h = 240 мм	7	0.66 кг
БУ	4	8.013.280	Ф8АШ	h = 280 мм	3	0.33 кг
	5	1.020-1/83 3-12 21-07	Итержены ступенчатой		18	
1.020-1/83 3-11 : 09						
Каркас пространственный				ЦНИИПРОМЗДАНИИ		
КП.31, КП.32				Лист 2		

Лист № 001 из 001. Итого листов 1. Взаимный №

Итого	Лист	№	Обозначение	Наименование	Кол.	Примечание
			1.020-1/83 3-12 09-01	(КП.32)		
				<u>Оборачивные единицы</u>		
		1	1.020-1/83 3-12 03-06	Каркас плоский КР15	2	
		2	1.020-1/83 3-12 05-11	Решетка арматурная С8	1	
				<u>Металлы</u>		
				(Итержни отб. ГОСТ 5701-82		
БУ	3	8.013.240	Ф8АШ	h = 240 мм	7	1.04 кг
БУ	4	8.013.280	Ф8АШ	h = 280 мм	3	0.33 кг
	5	1.020-1/83 3-12 21-08	Итержены ступенчатой		18	
1.020-1/83 3-11 09						
						Лист 2

Лист № 001 из 001. Итого листов 1. Взаимный №

Итого	Кол-во	Обозначение	Наименование	Кол.	Примечание
			<u>Документация</u>		
		1.020-1/83. 3-11 10 СБ	Оборочной чертёж		
		1.020-1/83. 3-11 00 ПЗ	Пояснительная записка		
		<u>Переченьные данные для исполнения:</u>			
		1.020-1/83. 3-12 10	(кп 33)		
		<u>Оборочные единицы</u>			
	1	1.020-1/83. 3-12 03-05	Каркас плоский КР14	2	
	2	1.020-1/83. 3-12 05-09	Сетка арматурная С10	1	
		<u>Детали</u>			
		Штержни отб. ГОСТ 5781-82			
5У	3	8.013. 190	Ф8 АШ $l_k = 190$ мм	7	0,82 кг
5У	4	8.013. 230	Ф8 АШ $l_k = 230$ мм	3	0,27 кг
	5	1.020-1/83. 3-12 21-10	Штержена шпунтовый	18	

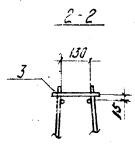
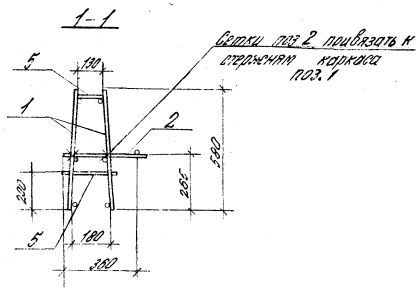
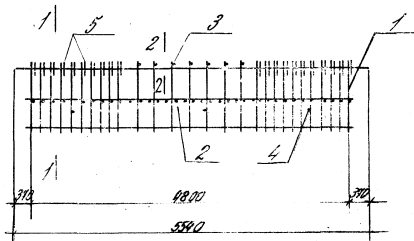
Итого	Кол-во	Обозначение	Наименование	Кол.	Примечание
		1.020-1/83. 3-11 10-01	(кп 34)		
		<u>Оборочные единицы</u>			
	1	1.020-1/83. 3-12 03-06	Каркас плоский КР15	2	
	2	1.020-1/83. 3-12 05-09	Сетка арматурная С10	1	
		<u>Детали</u>			
		Штержни отб. ГОСТ 5781-82			
5У	3	10.013. 190	Ф10 АШ $l_k = 190$ мм	7	0,82 кг
5У	4	8.013. 230	Ф8 АШ $l_k = 230$ мм	3	0,27 кг
	5	1.020-1/83. 3-12 21-10	Штержена шпунтовый	18	
		1.020-1/83. 3-11 10-02	(кп 35)		
		<u>Оборочные единицы</u>			
	1	1.020-1/83. 3-12 03-06	Каркас плоский КР15	2	
	2	1.020-1/83. 3-12 05-12	Сетка арматурная С40	1	
		<u>Детали</u>			
		Штержни отб. ГОСТ 5781-82			
5У	3	10.013. 190	Ф10 АШ $l_k = 190$ мм	7	0,82 кг
5У	4	8.013. 230	Ф8 АШ $l_k = 230$ мм	3	0,27 кг
	5	1.020-1/83. 3-12 21-11	Штержена шпунтовый	18	

Итого в плане, количестве и объеме. Всего шт. 48

Итого в плане, количестве и объеме. Всего шт. 48

1.020-1/83. 3-11 10		Каркас пространственный		КП 33 - КП 35		Длина	
Итого	Кол-во	Обозначение	Наименование	Кол.	Примечание		

1.020-1/83. 3-11 10	2
---------------------	---



Обозначение	Моркз	Молгаз КГ
1.020-1/83 3-11	10 - К17.33	55,21
	-01 К17.34	71,43
	-02 К17.35	76,06

1 Позиция 5 привязать к вертикальным стержням плоские каркасов с помощью электродрели сверли С_{св} = 40 мм

				1.020-1/83 3-11 10 05		Страна Издатель		Масштаб	
				Каркас пространственный К17.33 ÷ К17.35 Сборочный чертеж		р	с.к.	табл.	
						Лист 1	Листов 1		
Исполнитель	Составил	Проверил	Дата						
Н.К.Кочетов	В.А.Мельников	В.А.Мельников	В.А.Мельников						
С.И.П.	В.А.Мельников	В.А.Мельников	В.А.Мельников						
С.И.П.	В.А.Мельников	В.А.Мельников	В.А.Мельников						
В.А.Мельников	В.А.Мельников	В.А.Мельников	В.А.Мельников						
В.А.Мельников	В.А.Мельников	В.А.Мельников	В.А.Мельников						

Кол	Примечание	Наименование	Обозначение	Мас	Этаж	Формат
<u>Детали</u>						
		Образный чертёж	1.020-1/83. 3-11 11СБ			
		Важительная записка	1.020-1/83. 3-11 00.13			
<u>Предельные данные для исполнения</u>						
1.020-1/83. 3-11 11 (КП 35)						
<u>Сварочные единицы</u>						
1	2	Каркас плоский КР16	1.020-1/83 3-12 04			
2	2	Сетка арматурная С11	1.020-1/83 3-12 05			
3	4	Изделие закладное МН29	1.020-1/83 3-12 19			
<u>Детали</u>						
Втержни от ГОСТ 5781-82						
БУ	4	ф8АIII $l = 240$ мм	8.013.240	13		1.23кг
БУ	5	ф8АIII $l = 280$ мм	8.013.280	3		0.33кг

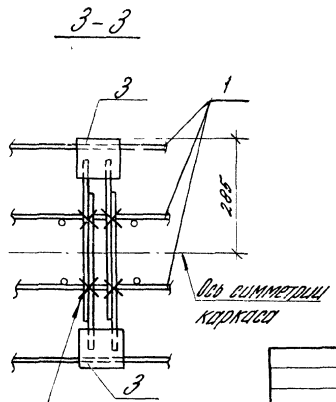
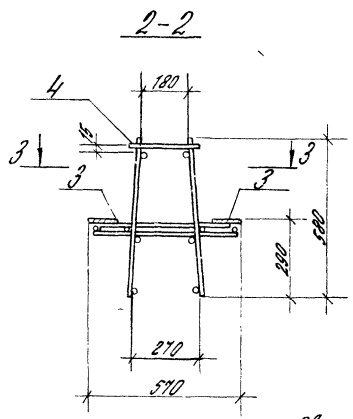
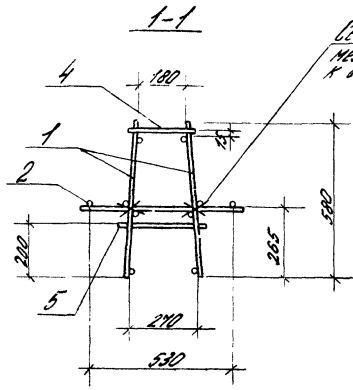
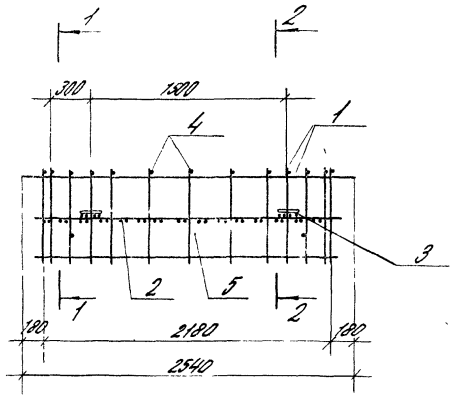
1.020-1/83. 3-11 11		
Каркас пространственный	КП 35 ÷ КП 39	ЦНИИПРОМЗДАНИЙ
Исполн. Лист	Листов	
2	3	

1.020-1/83. 3-11 11
 1.020-1/83. 3-11 00.13
 1.020-1/83. 3-12 04
 1.020-1/83. 3-12 05
 1.020-1/83. 3-12 19
 8.013.240
 8.013.280

Кол	Примечание	Наименование	Обозначение	Мас	Этаж	Формат
1.020-1/83. 3-11 11-01 (КП 37)						
<u>Сварочные единицы</u>						
1	2	Каркас плоский КР17	1.020-1/83 3-12 04-01			
2	2	Сетка арматурная С11	1.020-1/83 3-12 05			
3	4	Изделие закладное МН29	1.020-1/83 3-12 19			
<u>Детали</u>						
Втержни от ГОСТ 5781-82						
БУ	4	ф8АIII $l = 240$ мм	8.013.240	13		1.23кг
БУ	5	ф8АIII $l = 280$ мм	8.013.280	3		0.33кг
1.020-1/83. 3-11 11-02 (КП 38)						
<u>Сварочные единицы</u>						
1	2	Каркас плоский КР18	1.020-1/83 3-12 04-02			
2	2	Сетка арматурная С12	1.020-1/83 3-12 05-01			
3	4	Изделие закладное МН29	1.020-1/83 3-12 19			
<u>Детали</u>						
Втержни от ГОСТ 5781-82						
БУ	4	ф10АIII $l = 240$ мм	10.013.240	13		1.93кг
БУ	5	ф8АIII $l = 280$ мм	8.013.280	3		0.33кг

1.020-1/83. 3-11 11-01
 1.020-1/83. 3-11 11-02
 1.020-1/83. 3-12 04-01
 1.020-1/83. 3-12 05-01
 1.020-1/83. 3-12 19
 8.013.240
 8.013.280
 10.013.240
 8.013.280

1.020-1/83. 3-11 11		Лист
		2



Обозначение	Марка	Масса кг
1.020-1/83 3-11 H-	K17.36	28,52
-01	K17.34	28,50
-02	K17.38	32,46
-03	K17.39	44,96

Связать на монтаже
взглянуть проделкой
со стержнями сетки
по 2

1.020-1/83 3-11 H 05		
Каркас пространственный K17.36 + K17.39 Сборочный чертеж	Сталь	Масса
	р	кг
	Лист	Листов 1
ЦНИИПРОМЗДАНИИ		

Копия в отдел: Проектная и чертежная служба

Код	Обозначение	Наименование	Кол.	Примечание
		<u>Документация</u>		
	1.020-1/83 3-11 12 СБ	Сводный чертеж		
	1.020-1/83 3-11 00 ПЗ	Пояснительная записка		
		<u>Переченьные данные для исполнения</u>		
	1.020-1/83 3-11 12	(КП 40)		
		<u>Сводные единицы</u>		
1	1.020-1/83 3-12 04	Каркас плоский КР16	2	
2	1.020-1/83 3-12 06-02	Сетка арматурная С13	1	
3	1.020-1/83 3-12 19	Изделие закладное МН29	2	
		<u>Детали</u>		
		Стержни отб ГОСТ 5781-82		
БУ	4 8 013 240	Ф8АIII $\lambda = 240$ мм	3	0,28 кг
БУ	5 8 013 280	Ф8АIII $\lambda = 280$ мм	3	0,33 кг
	6 1.020-1/83 3-12 21-06	Стержни гнутый	10	

Код	Обозначение	Наименование	Кол.	Примечание
	1.020-1/83 3-11 12-01 (КП 41)			
		<u>Сводные единицы</u>		
1	1.020-1/83 3-12 04-05	Каркас плоский КР21	2	
2	1.020-1/83 3-12 06-03	Сетка арматурная С14	1	
3	1.020-1/83 3-12 19	Изделие закладное МН29	2	
		<u>Детали</u>		
		Стержни отб ГОСТ 5781-82		
БУ	4 10 013 240	Ф10АIII $\lambda = 240$ мм	3	0,44 кг
БУ	5 8 013 280	Ф8АIII $\lambda = 280$ мм	3	0,33 кг
	6 1.020-1/83 3-12 21-07	Стержни гнутый	10	
	1.020-1/83 3-11 12-02 (КП 42)			
		<u>Сводные единицы</u>		
1	1.020-1/83 3-12 04-04	Каркас плоский КР20	2	
2	1.020-1/83 3-12 06-03	Сетка арматурная С15	1	
3	1.020-1/83 3-12 19-01	Изделие закладное МН30	2	
		<u>Детали</u>		
		Стержни отб ГОСТ 5781-82		
БУ	4 10 013 190	Ф10АIII $\lambda = 190$ мм	3	0,35 кг
БУ	5 8 013 230	Ф8АIII $\lambda = 230$ мм	3	0,27 кг
	6 1.020-1/83 3-12 21-10	Стержни гнутый	10	

См. в разд. 1.020-1/83 3-11 12-01

См. в разд. 1.020-1/83 3-11 12-01

1.020-1/83 3-11 12

Каркас пространственный

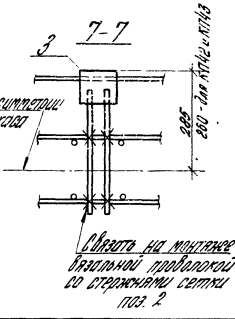
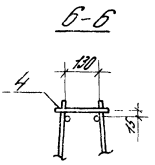
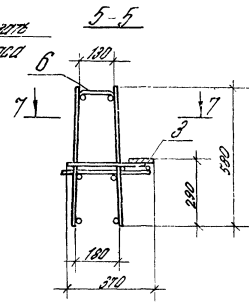
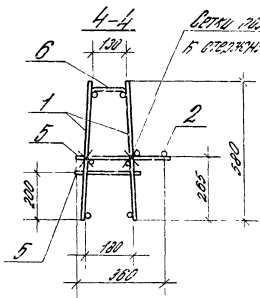
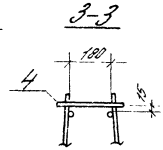
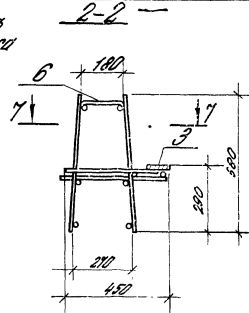
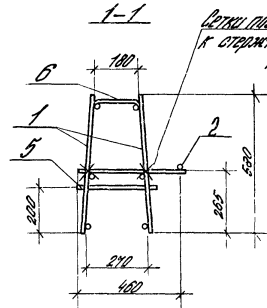
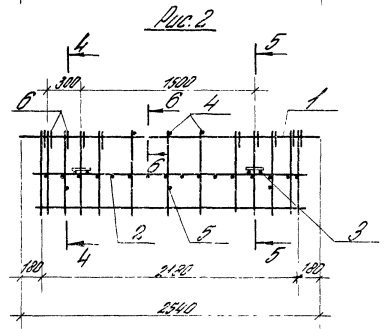
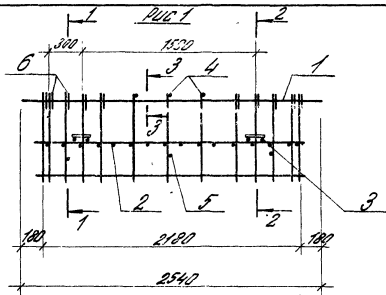
КП 40 ÷ КП 43

ЦНИИПРОМЗДАНИЙ

1.020-1/83 3-11 12

19856 32

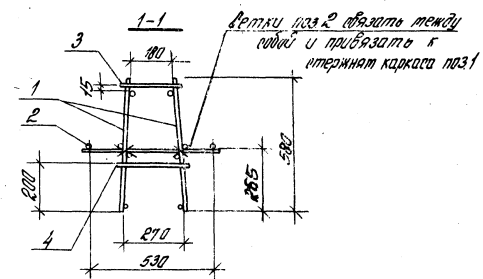
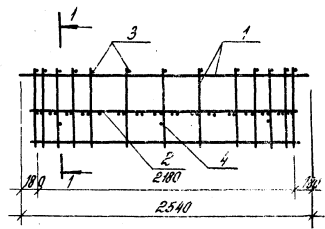
Лист 2



Обозначение	Марка	Див.	Масса кг
1020-1/83.3-11 12-	КП 40	1	23,25
-01	КП 41	1	32,16
-02	КП 42	2	29,10
-03	КП 43	2	32,05

		1020-1/83.3-11 12.05	
Исполн. Козлов	Исполн. Волынов	КП 40 ± КП 43.	Станд
			Масштаб
Соборный чертеж		1	Масштаб
			лист
			ЦНИИПРОМДИЗАЙН

Код	Знак	1983	Обозначение	Наименование	Кол	Примечание	
				<u>Документация</u>			
			1.020-1/83 3-11 13.05	Оборочный чертёж			
			1.020-1/83 3-11 00.03	Пояснительная записка			
			<u>Переменные данные</u>	<u>был исполнен</u>			
			1.020-1/83 3-11	13 (КП 44)			
				<u>Оборочные единицы</u>			
			1	1.020-1/83 3-12 04-02	Каркас плоский КР18	2	
			2	1.020-1/83 3-12 06-05	Сетка арматурная Р41	2	
				<u>Детали</u>			
				<u>Отверстия от ГОСТ 5781-82</u>			
БУ	3	10	013 240	φ 10 А III L = 240 мм	13	1,93 кг	
БУ	4	8	013 280	φ 8 А III L = 280 мм	3	0,33 кг	
			1.020-1/83 3-11	13-01 (КП 45)			
				<u>Оборочные единицы</u>			
			1	1.020-1/83 3-12 04-03	Каркас плоский КР19	2	
			2	1.020-1/83 3-12 06-05	Сетка арматурная Р41	2	
				<u>Детали</u>			
				<u>Отверстия от ГОСТ 5781-82</u>			
БУ	3	10	013 240	φ 10 А III L = 240 мм	13	1,93 кг	
БУ	4	8	013 280	φ 8 А III L = 280 мм	3	0,33 кг	
			1.020-1/83 3-11 13				
			Каркас пространственный	КП 44, КП 45	Листов	1	
			ЦНИИПРОМЗДАНИИ				



Обозначение	Марка	Масса кг
1.020-1/83 3-11 13	- КП 44	30,88
-01	КП 45	40,38

См. № 1020-1/83 3-11 13

1.020-1/83 3-11 13 05		Каркас пространственный		Листов		1	
Материал	Масса	Материал	Масса	Лист	Листов	ЦНИИПРОМЗДАНИИ	
КР 44, КР 45		КР 44, КР 45					
Оборочный чертёж		Оборочный чертёж					

Код	Лист	№	Обозначение	Наименование	кол.	Примечание
				<u>Документация</u>		
			1.020-1/83.3-11 14СБ	Оборачивной чертеж		
			1.020-1/83.3-11 00ПЗ	Пояснительная записка		
			<u>Переданные данные для исполнения:</u>			
			1.020-1/83.3-11 14	(КЛ 46)		
				<u>Оборачивные единицы</u>		
		1	1.020-1/83.3-12 04-04	Каркас плоский КР20	2	
		2	1.020-1/83.3-12 06-06	Сетка арматурная С42	1	
				<u>Детали</u>		
				Стержни от ГОСТ 5781-82		
БУ		3	10.013.240	φ 10 А III $l_k = 240$ мм	3	0.44 кг
БУ		4	8.013.280	φ 8 А III $l_k = 280$ мм	3	0.33 кг
		5	1.020-1/83.3-12 21-07	Стержень ступенчатый	10	

1.020-1/83.3-11 14

Каркас пространственный
КЛ 46 ÷ КЛ 49Утвердил: _____
П. 3
ЦНИИПРОТЗДАНИЙ

Код	Лист	№	Обозначение	Наименование	кол.	Примечание
			1.020-1/83.3-11 14-01	(КЛ 47)		
				<u>Оборачивные единицы</u>		
		1	1.020-1/83.3-12 04-05	Каркас плоский КР21	2	
		2	1.020-1/83.3-11 06-06	Сетка арматурная С42	1	
				<u>Детали</u>		
				Стержни от ГОСТ 5781-82		
БУ		3	10.013.240	φ 10 А III $l_k = 240$ мм	3	0.44 кг
БУ		4	8.013.280	φ 8 А III $l_k = 280$ мм	3	0.33 кг
		5	1.020-1/83.3-11 21-08	Стержень ступенчатый	10	
			1.020-1/83.3-11 14-02	(КЛ 48)		
				<u>Оборачивные единицы</u>		
		1	1.020-1/83.3-12 04-04	Каркас плоский КР20	2	
		2	1.020-1/83.3-12 06-07	Сетка арматурная С43	1	
				<u>Детали</u>		
				Стержни от ГОСТ 5781-82		
БУ		3	10.013.190	φ 10 А III $l_k = 190$ мм	3	0.35 кг
БУ		4	8.013.230	φ 8 А III $l_k = 230$ мм	3	0.27 кг
		5	1.020-1/83.3-12 21-10	Стержень ступенчатый	10	

1.020-1/83.3-11 14

19856 36

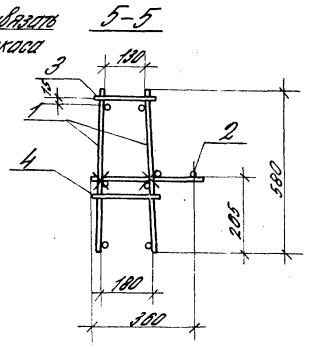
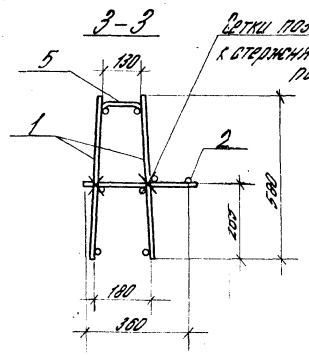
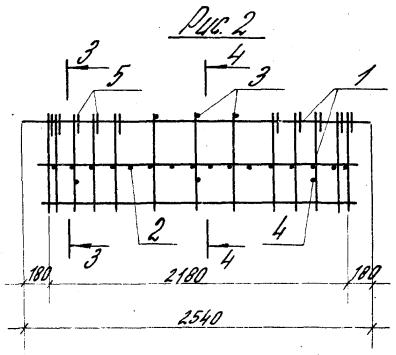
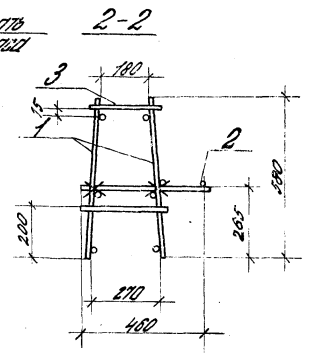
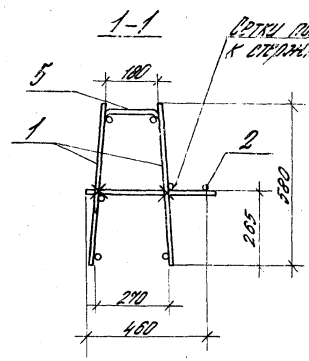
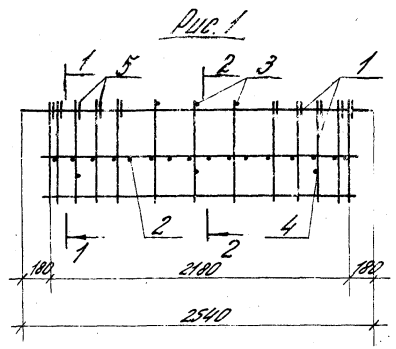
Лист
2

Код	Значение	Обозначение	Наименование	Кол.	Примечание
		<u>1.020-1/83 3-11 14-03</u>	<u>(кп 49)</u>		
			<u>Оборудованные единицы</u>		
1	1.020-1/83 3-12 04-05		Каркас плоский КР21	2	
2	1.020-1/83 3-12 06-07		Сетка арматурная С13	1	
			<u>Металлы</u>		
			<u>Стержни от ГОСТ 5781-82</u>		
64	3 10 013 190		Ф10 А III $h = 190$ мм	3	0,35 кг
64	4 8 013 230		Ф8 А III $h = 230$ мм	3	0,27 кг
	5 1.020-1/83 3-12 21-11		Стержень гнутый	10	
					Итого
1.020-1/83 3-11 14					3

Шифр по А. 1.020-1/83 3-11 14

Код	Значение	Обозначение	Наименование	Кол.	Примечание
					Итого

Шифр по А. 1.020-1/83 3-11 14



Объяснение	Марка	Диаметр	Масса, кг
1020-1/83.3-Н 14	КП 46	1	29,51
-01	КП 47	1	32,57
-02	КП 48	2	28,43
-03	КП 49	2	31,39

			1020-1/83.3-Н 14 СС		
Каркас пространственный КП 46 ÷ КП 49. Сборочный чертеж			Стальной	Масса	Масса
			р	ст.	табл.
Исполнитель: Кудачин Н. Кондр. Доронкина 1971 Доронкина Дик 20 Доронкина Доронкин Семикова Доронкин Каткова			Лист	Листов 1	
			ЦНИИПРОМЗДАНИИ		

1020-1/83.3-Н 14 СС
 1020-1/83.3-Н 14 СС
 1020-1/83.3-Н 14 СС