

3-9 ТИПОВЫЕ КОНСТРУКЦИИ, ИЗДЕЛИЯ
И УЗЛЫ ЗДАНИЙ И СООРУЖЕНИЙ

СЕРИЯ. 1.020-1/83

КОНСТРУКЦИИ КАРКАСА
МЕЖВИДОВОГО ПРИМЕНЕНИЯ ДЛЯ
МНОГОЭТАЖНЫХ ОБЩЕСТВЕННЫХ
ЗДАНИЙ, ПРОИЗВОДСТВЕННЫХ
И ВСПОМОГАТЕЛЬНЫХ ЗДАНИЙ
ПРОМЫШЛЕННЫХ ПРЕДПРИЯТИЙ

Контрбальны

ВЫПУСК 3-9

РИТЕЛИ ВЫСОТОЙ 600 мм ПРОЛЁТОМ 3,0; 6,0 и 9,0 м ДЛЯ ОПИРАНИЯ
МНОГОПУСТОТЫХ ПЛИТ ПЕРЕКРЫТИЯ. АРМАТУРНЫЕ И ЗАКЛАДНЫЕ ИЗДЕЛИЯ

РАБОЧИЕ ЧЕРТЕЖИ

19851

ЦЕНА 1-12

ЦЕНТРАЛЬНЫЙ ИНСТИТУТ ТИПОВОГО ПРОЕКТИРОВАНИЯ
ГОССТРОЯ СССР

Москва, А-445, Смольная ул., 22

Сдано в печать *7* 1985 года

Заказ № *132*

Тираж *1000* экз

ТИПОВЫЕ КОНСТРУКЦИИ, ИЗДЕЛИЯ
И УЗЛЫ ЗДАНИЙ И СООРУЖЕНИЙ

СЕРИЯ 1.020-1/83

КОНСТРУКЦИИ КАРКАСА
МЕЖВИДОВОГО ПРИМЕНЕНИЯ ДЛЯ
МНОГОЭТАЖНЫХ ОБЩЕСТВЕННЫХ
ЗДАНИЙ, ПРОИЗВОДСТВЕННЫХ
И ВСПОМОГАТЕЛЬНЫХ ЗДАНИЙ
ПРОМЫШЛЕННЫХ ПРЕДПРИЯТИЙ

ВЫПУСК 3-9

РИГЕЛИ ВЫСОТОЙ 600 мм ПРОЛЁТОМ 3,0; 6,0 и 9,0 м ДЛЯ ОПИРАНИЯ
МНОГОПУСТОТНЫХ ПЛИТ ПЕРЕКРЫТИЯ. АРМАТУРНЫЕ И ЗАКЛАДНЫЕ ИЗДЕЛИЯ

РАБОЧИЕ ЧЕРТЕЖИ

РАЗРАБОТАНЫ

ЦНИИЭП ТОРГОВО-БЫТОВЫХ ЗДАНИЙ
И ТУРИСТСКИХ КОМПЛЕКСОВ

Директор института *В. Лепский*
Нач. отдела *Б. Волянский*
Гл. инж. проекта *И. Острова*
Рук. лаборатории *А. Семченков*

ЦНИИПРОМЗДАНИЙ
Гл. инженер института *В. Гранёв*
Нач. отдела *Э. Кодин*

НИИМБ ГОССТРОЯ СССР

Зам. директора ин-та *Н. Коровин*
Рук. лаборатории *Г. Бердичевский*
Зав. сектором *А. Залесов*

ГИПРОСТРОММАШ
Гл. инженер института *В. Бузинов*
Гл. технолог отдела
арматурных работ *Т. Заневская*

Утверждены Госстроем СССР
постановление от 13.07.1984 г.
Введены в действие с 01.09.1984 г.

ОБОЗНАЧЕНИЕ	НАИМЕНОВАНИЕ	СТР.
	СОДЕРЖАНИЕ	2-3
1.020-1/83.3-9 00	ТЕХНИЧЕСКОЕ ОПИСАНИЕ	4
1.020-1/83.3-9 01	КАРКАС УКРУПНИТЕЛЬНОЙ СБОРКИ (СКР-1 ÷ СКР-8)	5
1.020-1/83.3-9 02	КАРКАС ПЛОСКИЙ (КР-1 ÷ КР-4)	9
1.020-1/83.3-9 03	КАРКАС ПЛОСКИЙ (КР-5 ÷ КР-7)	12
1.020-1/83.3-9 04	КАРКАС ПЛОСКИЙ (КР-8 ÷ КР-11)	14
1.020-1/83.3-9 05	КАРКАС ПЛОСКИЙ (КР-12 ÷ КР-15)	17
1.020-1/83.3-9 06	КАРКАС ПЛОСКИЙ (КР-16 ÷ КР-19)	20
1.020-1/83.3-9 07	СЕТКА (С-1 ÷ С-4)	23
1.020-1/83.3-9 08	СЕТКА (С-5 ÷ С-7)	25
1.020-1/83.3-9 09	СЕТКА С-8, С-9	27
1.020-1/83.3-9 10	СЕТКА С-10, С-11	29
1.020-1/83.3-9 11	СЕТКА С-12	31
1.020-1/83.3-9 12	СЕТКА С-13, С-14	32
1.020-1/83.3-9 13	СЕТКА С-15, С-16	34
1.020-1/83.3-9 14	СЕТКА С-17	36
1.020-1/83.3-9 15	СЕТКА С-18	37
1.020-1/83.3-9 16	ИЗДЕЛИЕ ЗАКЛАДНОЕ СБОРНОЕ СМН-1, СМН-2	38
1.020-1/83.3-9 17	ИЗДЕЛИЕ ЗАКЛАДНОЕ СБОРНОЕ СМН-3, СМН-4	40

НАЧ ОТА	ВОЛЫНСКИЙ	<i>Мухом</i>
И КОНТР.	ПРИГОРЕВ	
ГЛА КОНСТ.	ШАЦ	<i>Мухом</i>
ГНП	ОСТРОВА	<i>Мухом</i>
РАЗРАБ.	ЛУКЦНА	<i>Мухом</i>
ПРОВЕРКА	ОСИКА	
ИСПОЛНИЛ	ИДСОВА	<i>Мухом</i>

1.020-1/83.3-9 00

СОДЕРЖАНИЕ

СТАДИЯ	ЛИСТ		ЛИСТОВ
	Р	1	

ТОРГОВО-ВЫПОЛНИТЕЛЬСКИЕ ЗАДАНИЯ И ТУРИСТИЧЕСКИЕ КОМПЛЕКСЫ

ЦНИИЭП

ОБОЗНАЧЕНИЕ	НАИМЕНОВАНИЕ	СТР
1.020-1/83.3-9 18	ИЗДЕЛИЕ ЗАКЛАДНОЕ (МК 1 ÷ МК 6)	42
1.020-1/83.3-9 19	ИЗДЕЛИЕ ЗАКЛАДНОЕ (МК 7 ÷ МК 9)	45
1.020-1/83.3-9 20	ИЗДЕЛИЕ ЗАКЛАДНОЕ (МК 11 ÷ МК 13)	47
1.020-1/83.3-9 21	СТЕРЖЕНЬ ГНУТЫЙ (СГ-1 ÷ СГ-3)	49
1.020-1/83.3-9 22	СТЕРЖЕНЬ ГНУТЫЙ СГ-4, СГ-5	50
1.020-1/83.3-9 23	СТЕРЖЕНЬ ГНУТЫЙ (СГ-6 ÷ СГ-11, СГ-21, СГ-22)	51
1.020-1/83.3-9 24	СТЕРЖЕНЬ ГНУТЫЙ СГ-12	52
1.020-1/83.3-9 25	СТЕРЖЕНЬ ГНУТЫЙ СГ-13	53
1.020-1/83.3-9 26	СТЕРЖЕНЬ ГНУТЫЙ СГ-14	54
1.020-1/83.3-9 27	СТЕРЖЕНЬ ГНУТЫЙ СГ-15, СГ-16	55
1.020-1/83.3-9 28	СТЕРЖЕНЬ ГНУТЫЙ СГ-17	56
1.020-1/83.3-9 29	СТЕРЖЕНЬ ГНУТЫЙ (СГ-18 ÷ СГ-20)	57

ИНВ. № ПРАМ. И ДРУГИХ ЦИТАТ В ЗАМ. ИНВА.

1.020-1/83.3-9 00

ИЗСТ

2

Настоящий выпуск содержит рабочие чертежи плоских арматурных изделий и закладных деталей ригелей с высотой сечения 600 мм по выпуску 3-7 под многослойные плиты перекрытий, рассчитанных на серийное изготовление на типовой и нестандартном оборудовании заводов железобетонных конструкций и специализированных механических заводов.

Указания по изготовлению арматурных изделий и закладных деталей приведены в выпуске 0-7. Указания по заводской технологии изготовления изделий.

В состав плоских арматурных изделий входят каркасы, сетки полов, опорные сетки, сетки косвенного армирования для предварительно напряженных ригелей и отдельные гнутые стержни.

В спецификациях к арматурным и закладным изделиям приведен класс стали без указания марки стали. В конкретных проектах должна быть указана марка стали арматуры и пластины закладных деталей в зависимости от условий эксплуатации в соответствии с главой 2 НКП - 21-75.

Сварные арматурные изделия и закладные детали должны отвечать требованиям ГОСТ 10922-75.

Особое внимание следует обратить на обеспечение прочности таврового соединения вертикальных анкеров с пластинами закладных деталей. Если сварка под слоем флюса по ГОСТ 19291-73 не удовлетворяет требуемой прочности по ГОСТ 10922-75, допускается замена этого типа сварки на электродуговую сварку в раззенкованные отверстия, при условии обеспечения при этом требуемой прочности.

Все арматурные изделия должны маркироваться и складываться по маркам в специальной таре.

Перечень выпусков, входящих в состав серии 1.020-1/83 приведен в выпуске 0-0.

1.020-1/83. 3-9. 000

Исполн.	Валынский	
Н.Контр.	Пригорев	
Т.Контр.	Шва	
Гип	Острова	
Гип	Орлова	
Исполн.	Валынский	

Техническое
определение

Станок	Лист	Листов
Р		1
ЦНИИЭП Строительный институт 31.001 и 31.002 1985		

1 РАЙОН Киев		ФОРМАТ	ЗОНА	103	ОБОЗНАЧЕНИЕ	НАИМЕНОВАНИЕ	КОП.	ПРИМЕЧАНИЕ
ЭИВЦ КиевЗНИИЭП	ТЛП КОРТ	A4			1.020-1/83.3-9 01СВ	ДОКУМЕНТАЦИЯ		
		A4			1.020-1/83.3-9 00ТО	СБОРОЧНЫЙ ЧЕРТЕЖ ТЕХНИЧЕСКОЕ ОПИСАНИЕ		
					ПЕРЕМЕННЫЕ ДАННЫЕ	ДЛЯ ИСПОЛНЕНИЙ:		
						1.020-1/83.3-9 01 СКР-1		
		A4	1		1.020-1/83.3-9 02-03	СБОРОЧНЫЕ ЕДИНИЦЫ КАРКАС ПЛОСКИЙ КР-4	1	
						ДЕТАЛИ		
		БЧ	2		28.013.5500	СТ.ОТД.ГОСТ 5781-82 Φ28 А-Ш L=5500	1	26.6КГ
						1.020-1/83.3-9 01-01 СКР-2		
		A4	1		1.020-1/83.3-9 04	СБОРОЧНЫЕ ЕДИНИЦЫ КАРКАС ПЛОСКИЙ КР-8	1	
						ДЕТАЛИ		
		БЧ	2		20.013.4100	СТ.ОТД.ГОСТ 5781-82 Φ20 А-Ш L=4100	1	10.1КГ
						1.020-1/83.3-9 01-02 СКР-3		
						СБОРОЧНЫЕ ЕДИНИЦЫ		
		A4	1		1.020-1/83.3-9 04-01	КАРКАС ПЛОСКИЙ КР-9	1	
						ДЕТАЛИ		
		БЧ	2		25.013.4100	СТ.ОТД.ГОСТ 5781-82 Φ25 А-Ш L=4100	1	15.8КГ
						1.020-1/83.3-9 01		
					НАЧ.ОТД.	ВОЛЫНСКИЙ		
					И.КОНТР.	ПРИГОРЕВ		
					ГЛ.КОНСТР.	ЩАЦ		
					ГИП.	ОСТРОВА		
					РАЗРАБ.	ПТИЦЫНА		
					ПРОВЕРИЛ.	ОСИНА		
					ИСПОЛНИЛ.	ЛУКИНА		
						КАРКАС УКРУПИТЕЛЬНОЙ СБОРКИ СКР-	СТАДИЯ	ЛИСТ
							Р	1
								3
							ЦНИИЭП ТОВАРО- БЫТОВЫХ ЗДАНИЙ И ТУРИСТСКИХ КОМПЛЕКСОВ	

ФОРМАТ		ЗОНА		ПОЗ		ОБОЗНАЧЕНИЕ	НАИМЕНОВАНИЕ	КОЛ	ПРИМЕЧАНИЕ
УНИВЕРСАЛЬНЫЙ ТЛП КОРТ Киев ЗНИИЭП	А4	1	1.020-1/83.3-9	04-02		1.020-1/83.3-9 01-03	СКР-4	1	
						СБОРОЧНЫЕ ЕДИНИЦЫ			
	ВЧ	2	28.013.4100			КАРКАС ПЛОСКИЙ КР-10	ДЕТАЛИ	1	19.8КГ
						СТ.ОТД.ГОСТ 5781-82 Φ28 А-Ш L=4100			
	А4	1	1.020-1/83.3-9	04-03		1.020-1/83.3-9 01-04	СКР-5	1	
						СБОРОЧНЫЕ ЕДИНИЦЫ			
	ВЧ	2	32 013.4100			КАРКАС ПЛОСКИЙ КР-11	ДЕТАЛИ	1	25.9КГ
						СТ.ОТД.ГОСТ 5781-82 Φ32 А-Ш L=4100			
	А4	1	1.020-1/83.3-9	05		1.020-1/83.3-9 01-05	СКР-6	1	
						СБОРОЧНЫЕ ЕДИНИЦЫ			
	ВЧ	2	16.013.4100			КАРКАС ПЛОСКИЙ КР-12	ДЕТАЛИ	1	6.47КГ
						СТ.ОТД.ГОСТ 5781-82 Φ16 А-Ш L=4100			
А4	1	1.020-1/83.3-9	05-01		1.020-1/83.3-9 01-06	СКР-7	1		
					СБОРОЧНЫЕ ЕДИНИЦЫ				
ВЧ	2	16.013.4100			КАРКАС ПЛОСКИЙ КР-13	ДЕТАЛИ	1	6.47КГ	
					СТ.ОТД.ГОСТ 5781-82 Φ16 А-Ш L=4100				
						1.020-1/83.3-9 01-07	СКР-8		
						1.020-1/83.3-9 01			ЛИСТ
								2	

ЭПВЦ Киев ЗНИИЭП		ОПЕРАТОР ТЛП КОРТ		ГРИГОР Григор		ФОРМАТ	ЗОНА	ПОЗ.	ОБОЗНАЧЕНИЕ	НАИМЕНОВАНИЕ	КОП	ПРИМЕЧАНИЕ
									1.020-1/83.3-9 05-02	СБОРОЧНЫЕ ЕДИНИЦЫ КАРКАС ПЛОСКИЙ КР-14	1	
									18.013.4100	ДЕТАЛИ СТ.ОТД.ГОСТ 5781-82 Φ18 А-Ш L=4100	1	8.19кг
ИНВ №ПОДЛ	ПОДПИСЬ И ДАТА	ВЗАМ.ИНВ №	1.020-1/83.3-9 01									
			ЛИСТ 3									

Рис. 1

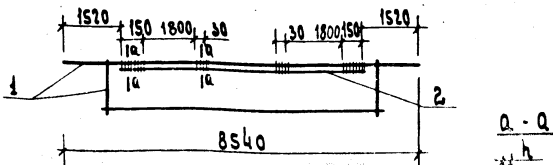
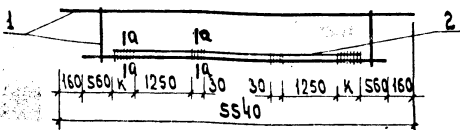


Рис. 2



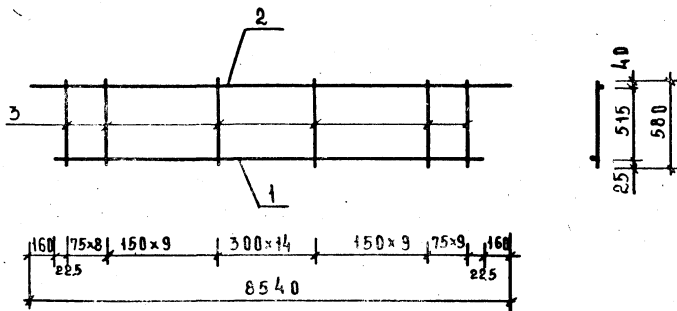
Обозначение	Марка	Рис.	Размеры, мм			Масса, кг
			к	в	н	
1.020-1/83.3-9 0105	СКР-1	1	-	14	7	125,41
-01	СКР-2	2	60	10	3	37,35
-02	СКР-3	2	75	12	6	52,66
-03	СКР-4	2	230	14	7	61,31
-04	СКР-5	2	260	16	8	75,11
-05	СКР-6	2	50	10	4	31,77
-06	СКР-7	2	50	10	4	43,45
-07	СКР-8	2	60	10	5	58,63

ЦНБ, К. ПОЛД. ПОП. И. В. ТА. ВЗН. ЧВБ. Н.

			1.020-1/83.3-9 0105		
Нач. отд.	Родынский		Каркас укрупнительной сборки СКР- сборочный чертёж	Страницы / Масса / Масшт.	
Н. контр.	Пригорев			Р	см. табл.
Гл. констр.	Шач		Лист	Листов	
Гл. инж.	Острова		ЦНИИЭП Торгово-промышленная ассоциация «Энергостройкомплекс»		
Гл. инж.	Осыня				
Пров. пр.	Носова				
Исполнит.	Васильева				

ОПЕРАТОР ТПП КОРТ		ФОРМАТ	ЗОНА	ПОЗ	ОБОЗНАЧЕНИЕ	НАИМЕНОВАНИЕ	КОЛ.	ПРИМЕЧАНИЕ
ЭПВЦ КиевЗНИИЭП		A4			1.020-1/83.3-9 02СВ	ДОКУМЕНТАЦИЯ		
		A4			1.020-1/83.3-9 00ТО	СБОРОЧНЫЙ ЧЕРТЕЖ ТЕХНИЧЕСКОЕ ОПИСАНИЕ		
ПЕРЕМЕННЫЕ ДАННЫЕ					ДЛЯ ИСПОЛНЕНИЙ:			
					1.020-1/83.3-9 02 КР-1			
					ДЕТАЛИ			
БЧ 1 10.013.8220					СТ.ОТД.ГОСТ 5781-82			
БЧ 2 16.013.8540					Φ10 А-Ш L=8220			
БЧ 3 10.013.580					Φ16 А-Ш L=8540			
					Φ10 А-Ш L=580			
					1.020-1/83.3-9 02-01 КР-2			
					ДЕТАЛИ			
БЧ 1 12.013.8220					СТ.ОТД.ГОСТ 5781-82			
БЧ 2 25.013.8540					Φ12 А-Ш L=8220			
БЧ 3 12.013.580					Φ25 А-Ш L=8540			
					Φ12 А-Ш L=580			
					1.020-1/83.3-9 02-02 КР-3			
					ДЕТАЛИ			
БЧ 1 12.013.8220					СТ.ОТД.ГОСТ 5781-82			
БЧ 2 32.013.8540					Φ12 А-Ш L=8220			
БЧ 3 12.013.580					Φ32 А-Ш L=8540			
					Φ12 А-Ш L=580			
					1.020-1/83.3-9 02-03 КР-4			
					ДЕТАЛИ			
БЧ 1 14.013.8220					СТ.ОТД.ГОСТ 5781-82			
					Φ14 А-Ш L=8220			
					1.020-1/83.3-9 02			
ПОДПИСЬ И ДАТА		НАЧ.ОТД.			ВОЛЫНСКИЙ			
ПОДПИСЬ И ДАТА		И.КОНТР.			ПРИГОРЕВ			
ПОДПИСЬ И ДАТА		ГЛ.КОНСТР.			ШАЦ			
ПОДПИСЬ И ДАТА		ГИП			ОСИНА			
ПОДПИСЬ И ДАТА		РАЗРАБ.			ЛУКИНА			
ПОДПИСЬ И ДАТА		ПРОВЕРИЛ			ОСТРОВА			
ПОДПИСЬ И ДАТА		ИСПОЛНИЛ			ПТИЦЫНА			
ИНВ.№ ПОДЛ.		КАРКАС ПЛОСКИЙ			СТАДИЯ			
		КР-			ЛИСТ			
					ЛИСТОВ			
					Р		1 2	
					ЦНИИЭП			
					ТООГОВО- БЫТОВЫХ ЗДАНИЙ И ТУРИСТСКИХ КОМПЛЕКСОВ			

ЭПВЦ Киев ЗНИИЭП		ОПЕРАТОР ТЛП КОРТ	ГРМТОР Формы	ФОРМАТ	ЗОНА	ПОЗ.	ОБОЗНАЧЕНИЕ	НАИМЕНОВАНИЕ	КОЛ.	ПРИМЕЧАНИЕ
ИНВ № ПОДЛ	ПОДПИСЬ И ДАТА	ВЗАМ ИНВ №					ВЧ 2 32.013.8540	Φ32 А-Ш L=8540	1	53.9КГ
							ВЧ 3 14.013.580	Φ14 А-Ш L=580	50	0.70КГ
							1.020-1/83.3-9 02			ЛИСТ
										2



ОБОЗНАЧЕНИЕ	МАРКА	МАССА КГ
1.020-1/83.3-9 02	КР-1	36,44
-01	КР-2	65,93
-02	КР-3	86,94
-03	КР-4	98,85

ИДЕНТИФИКАЦИОННЫЙ КОД НАСТАВКА ИДЕНТИФИКАЦИОННЫЙ КОД

НАЧ ОТА	ВОЛЫНСКИЙ	<i>Милл</i>
И КОНТР	ПРИГОРЕВ	<i>Пир</i>
ГЛ КОНСТР	ШАЦ	<i>Шац</i>
ГМП	ОСТРОВА	<i>Остр</i>
ГМП	ОСИНА	<i>Осин</i>
ПРОВЕРКА	НОВОСА	<i>Новос</i>
ИСПОЛНИЛ	ВАСИЛЬЕВА	<i>Василь</i>

1.020-1/83.3-9 02 СБ		
КАРКАС ПЛОСКИЙ КР- СБОРОЧНЫЙ ЧЕРТЕЖ		
СТАДИЯ	МАССА	МАСШТАБ
Р	СМ ТАБА.	
ЛИСТ	ЛИСТОВ 1	
УНИИЭП ТОРГОВО- БИЗНЕСОВЫЙ САЛОН И ТУРИСТСКИЙ КОМПЛЕКС		

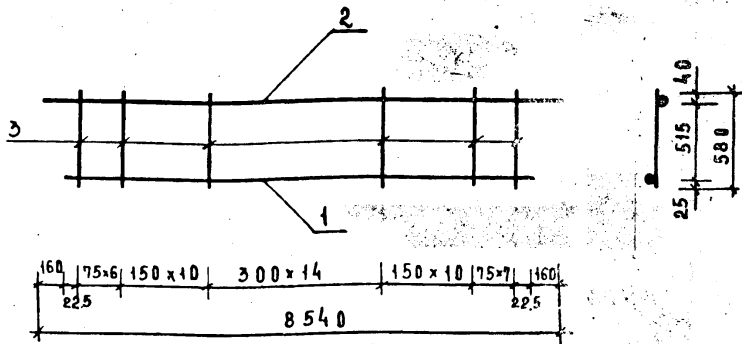
К. инж. НИИЭП | ТЛП КОРТ

ФОРМАТ
ЗОНА
ПОЗ

ОБОЗНАЧЕНИЕ			НАИМЕНОВАНИЕ	КОЛ	ПРИМЕЧАНИЕ
A4 A4		1.020-1/83.3-9 03СВ 1.020-1/83.3-9 00ТО	ДОКУМЕНТАЦИЯ СБОРОЧНЫЙ ЧЕРТЕЖ ТЕХНИЧЕСКОЕ ОПИСАНИЕ		
		ПЕРЕМЕННЫЕ ДАННЫЕ	ДЛЯ ИСПОЛНЕНИЙ:		
			1.020-1/83.3-9 03 КР-5		
			ДЕТАЛИ		
ВЧ ВЧ ВЧ	1 2 3	12.013.8220 16.013.8540 12.013.580	СТ.ОТД.ГОСТ 5781-82 Φ12 А-Ш L=8220 Φ16 А-Ш L=8540 Φ12 А-Ш L=580	1 1 48	7.30КГ 13.5КГ 0.51КГ
			1.020-1/83.3-9 03-01 КР-6		
			ДЕТАЛИ		
ВЧ ВЧ ВЧ	1 2 3	14.013.8220 18.013.8540 14.013.580	СТ.ОТД.ГОСТ 5781-82 Φ14 А-Ш L=8220 Φ18 А-Ш L=8540 Φ14 А-Ш L=580	1 1 48	9.93КГ 17.1КГ 0.70КГ
			1.020-1/83.3-9 03-02 КР-7		
			ДЕТАЛИ		
ВЧ ВЧ ВЧ	1 2 3	14.013.8220 22.013.8540 14.013.580	СТ.ОТД.ГОСТ 5781-82 Φ14 А-Ш L=8220 Φ22 А-Ш L=8540 Φ14 А-Ш L=580	1 1 48	9.93КГ 25.5КГ 0.70КГ

НАЧ.ОТД	ВОЛЫНСКИЙ	
Н.КОНТР	ПРИГОРЕВ	
ГЛ.КОНСТР	ШАЦ	
ГИП	ОСТРОВА	
РАЗРАБ	ЛУКИНА	
ПРОВЕРИЛ	ОСИНА	
ИСПОЛНИЛ	ПТИЦЫНА	

1.020-1/83.3-9 03		
КАРКАС ПЛОСКИЙ КР-		
	Р	1
ЦНИИЭП		Торгово-бытовых зданий и туристских комплексов



ОБОЗНАЧЕНИЕ	МАРКА	МАССА кг
1.020-1/83.3-9 03	КР-5	45,50
-01	КР-6	60,62
-02	КР-7	69,04

1.020-1/83.3-9 03СБ

НАЧ ОТА	ВОЛЫНСКИЙ	<i>[Signature]</i>
И КОНТР	ПРИГОРЕВ	<i>[Signature]</i>
ГА КОНСТ	ШАЦ	<i>[Signature]</i>
ГШ	ОСТРОВА	<i>[Signature]</i>
ГШ	ОСИНА	<i>[Signature]</i>
ПРОВЕРИЛ	НОСОВА	<i>[Signature]</i>
ИСПОЛНИЛ	ВАСИЛЬЕВА	<i>[Signature]</i>

КАРКАС ПЛОСКИЙ КР-
СБОРОЧНЫЙ ЧЕРТЕЖ

СТАДИЯ	МАССА	МАСШТАБ
Р	СМ. ТАБА.	
ЛИСТ	ЛИСТОВ 1	
ЦНИИЭП ОРГОВО- БИТОВЫХ ЗАДАЧИ И УЧЕБНЫХ КОМПЛЕКТОВ		

КОПИРОВАА

19854 14

ФОРМАТ А4

ШВЕНПОДА ПОДАЛ. ЦААТА. ВЗАМ ШВЕН

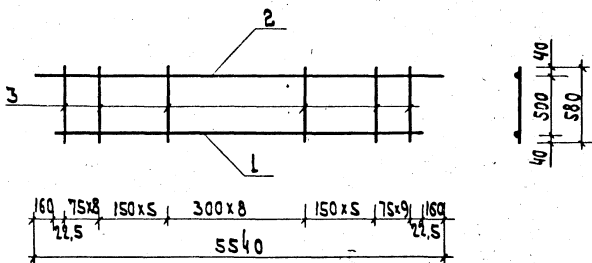
ФОРМАТ	ЗОНА	ПОЗ	ОБОЗНАЧЕНИЕ	НАИМЕНОВАНИЕ	КОЛ	ПРИМЕЧАНИЕ
A4	A4		1.020-1/83.3-9 04СБ 1.020-1/83.3-9 00ТО	ДОКУМЕНТАЦИЯ СВОРОЧНЫЙ ЧЕРТЕЖ ТЕХНИЧЕСКОЕ ОПИСАНИЕ		
			ПЕРЕМЕННЫЕ ДАННЫЕ	ДЛЯ ИСПОЛНЕНИЙ: 1.020-1/83.3-9 04 КР-8		
				ДЕТАЛИ		
БЧ		1	22.013.5220	СТ.ОТД.ГОСТ 5781-82 Φ22 А-Ш L=5220	1	15.6КГ
БЧ		2	10.013.5540	Φ10 А-Ш L=5540	1	3.42КГ
БЧ		3	8.013.580	Φ8 А-Ш L=580	36	0.23КГ
				1.020-1/83.3-9 04-01 КР-9		
				ДЕТАЛИ		
БЧ		1	28.013.5220	СТ.ОТД.ГОСТ 5781-82 Φ28 А-Ш L=5220	1	25.2КГ
БЧ		2	10.013.5540	Φ10 А-Ш L=5540	1	3.42КГ
БЧ		3	8.013.580	Φ8 А-Ш L=580	36	0.23КГ
				1.020-1/83.3-9 04-02 КР-10		
				ДЕТАЛИ		
БЧ		1	28.013.5220	СТ.ОТД.ГОСТ 5781-82 Φ28 А-Ш L=5220	1	25.2КГ
БЧ		2	10.013.5540	Φ10 А-Ш L=5540	1	3.42КГ
БЧ		3	10.013.580	Φ10 А-Ш L=580	36	0.36КГ
				1.020-1/83.3-9 04-03 КР-11		
				ДЕТАЛИ		
БЧ		1	32.013.5220	СТ.ОТД.ГОСТ 5781-82 Φ32 А-Ш L=5220	1	32 9КГ

НАЧ.ОТД	Вольинский		
Н.КОНТР	Пригорев		
ГЛ.КОНСТР	Шац		
ГИП	Осина		
РАЗРАБ	ПТИЦЫНА		
ПРОВЕРИЛ	Осгрова		
ИСПОЛНИЛ	Лукина		

1.020-1/83.3-9 04			
КАРКАС ПЛОСКИЙ КР-	СТАДИЯ	ЛИСТ	ЛИСТОВ
	Р	1	2
ЦНИИЭП		ТОРГОВО- БЫТОВОЕ ЗДАНИЙ И ТУРИСТСКИХ КОМПЛЕКСОВ	

ЭПВЦ Киев ЗНИИЭП		ОПЕРАТОР ТЛП КОРТ		КОРМАТ	ЗОНА	ПОЗ.	ОБОЗНАЧЕНИЕ	НАИМЕНОВАНИЕ	КОЛ	ПРИМЕЧАНИЕ
				ВЧ	2		10.013.5540	Φ10 А-III L=5540	1	3.42КГ
				ВЧ	3		10.013.580	Φ10 А-III L=580	36	0.36КГ
ИНВ № ПОДЛ	ПОДПИСЬ И ДАТА	ВЗАМ ИНВ №								
							1.020-1/83.3-9 04			ЛИСТ
										2

19854



Обозначение	Марка	Масса кг
1.020-1/83.3-9 04	КР-8	27,24
-01	КР-9	36,88
-02	КР-10	41,51
-03	КР-11	49,24

1.020-1/83.3-9 04 СБ

Корпус плоский КР-
Сборочный чертёж

Нач. отд.	Волынский	<i>М.И.С.</i>
Н. контр.	Пригорев	<i>П.</i>
Гл. констр.	Шай	<i>Ш.</i>
Г.И.П.	Осичко	<i>О.</i>
Г.И.П.	Острова	<i>О.</i>
Провер.	Нессова	<i>Н.</i>
Исполнил	Басильева	<i>Б.</i>

Стандарт	Масса	Масшт.
Р	см табл.	
Лист	Листов	1
ЦНИИЭП		
Информ. бюро станд. и техн. инж. и техн. инж. и техн. инж. и		

ЭПВЦ К-везЗНИИЭП		ОПЕРАТОР ТЛП КОРТ		ГРМГОР		ФОРМАТ	ЗОНА	ПОЗ	ОБОЗНАЧЕНИЕ	НАИМЕНОВАНИЕ	КОЛ.	ПРИМЕЧАНИЕ	
						A4			1.020-1/83.3-9 05СБ	ДОКУМЕНТАЦИЯ			
						A4			1.020-1/83.3-9 00ТО	СБОРОЧНЫЙ ЧЕРТЕЖ ТЕХНИЧЕСКОЕ ОПИСАНИЕ			
									ПЕРЕМЕННЫЕ ДАННЫЕ	ДЛЯ ИСПОЛНЕНИЙ:			
										1.020-1/83.3-9 05 КР-12			
										ДЕТАЛИ			
						ВЧ	1	18.013.5220		СТ.ОТД.ГОСТ 5781-82	1	10.4КГ	
						ВЧ	2	10.013.5540		Φ18 А-Ш L=5220	1	3.42КГ	
						ВЧ	3	10.013.580		Φ10 А-Ш L=5540	32	0.36КГ	
										Φ10 А-Ш L=580			
										1.020-1/83.3-9 05-01 КР-13			
										ДЕТАЛИ			
						ВЧ	1	22.013.5220		СТ.ОТД.ГОСТ 5781-82	1	15.6КГ	
						ВЧ	2	12.013.5540		Φ22 А-Ш L=5220	1	4.92КГ	
						ВЧ	3	12.013.580		Φ12 А-Ш L=5540	32	0.51КГ	
										Φ12 А-Ш L=580			
										1.020-1/83.3-9 05-02 КР-14			
										ДЕТАЛИ			
						ВЧ	1	28.013.5220		СТ.ОТД.ГОСТ 5781-82	1	25.2КГ	
						ВЧ	2	16.013.5540		Φ28 А-Ш L=5220	1	8.74КГ	
						ВЧ	3	12.013.580		Φ16 А-Ш L=5540	32	0.51КГ	
										Φ12 А-Ш L=580			
										1.020-1/83.3-9 05-03 КР-15			
										ДЕТАЛИ			
						ВЧ	1	28.013.5220		СТ.ОТД.ГОСТ 5781-82	1	25.2КГ	
										Φ28 А-Ш L=5220			
										1.020-1/83.3-9 05			
						НАЧОД		ВОЛЫНСКИЙ					
						НКОНТР		ПРИГОРЕВ					
						ГЛКОНСТР		ШАЦ					
						ТИП		ОСИНА		КАРКАС ПЛОСКИЙ	СТАДИЯ	ЛИСТ	ЛИСТОВ
						РАЗРАБ		НОСОВА		КР-	Р	1	2
						ПРОВЕРИЛ		ОСТРОВА			ЦНИИЭП		
						ИСПОЛНИЛ		ВАСИЛЬЕВА			Торгово-бытовых зданий и туристских комплексов		

19854 18

ФОРМАТ А4

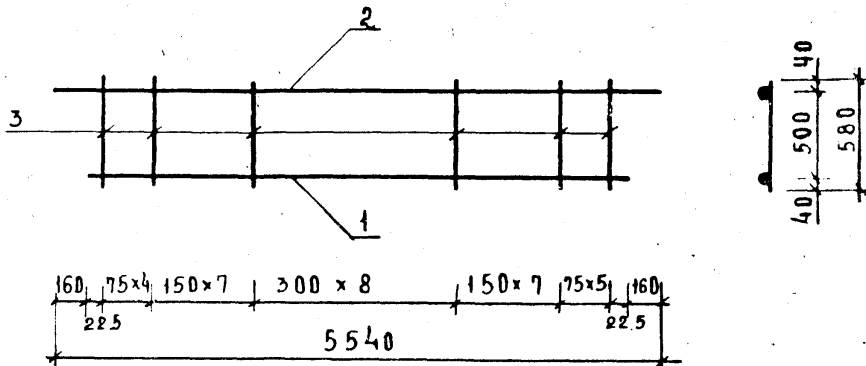
ФОРМАТ ЭДНА ПОЗ			ОБОЗНАЧЕНИЕ	НАИМЕНОВАНИЕ	КОЛ	ПРИМЕЧАНИЕ
ВЧ	2	12.013.5540	Φ12 А-III L=5540	1	4.92КГ	
ВЧ	3	12.013.580	Φ12 А-III L=580	32	0.51КГ	

Киев ЗНИИЭП ТЛП КОРТ

1.020-1/83.3-9 05

ЛИСТ

2



ОБОЗНАЧЕНИЕ	МАРКА	МАССА кг
1.020-1/83.3-9 05	КР-12	25,30
-01	КР-13	36,98
-02	КР-14	50,44
-03	КР-15	46,61

ИНВ. № ПОДА	ПОДП. И ДАТА	ВЗАМ. ИНВ. №	1.020-1/83.3-9 05 СБ				СТADIЯ	МАССА	МАСЫТАБ
			КАЧ. ОТД.	ВЛАДИМИРСКИЙ		КАРКАС ПЛОСКИЙ КР- СБОРОЧНЫЙ ЧЕРТЕЖ	Р	СМ ТАБ.	
ИНВ. № ПОДА	ПОДП. И ДАТА	ВЗАМ. ИНВ. №	И. КОМП.	ПРИГОРЕВ			ЛИСТ	ЛИСТОВ 1	
			Г.А. КОНСТ.	ШАЦ		ЦНИИЭП ГОРОВО- БАТОВИХ ЗААНЧ И ТУРИСТСКИХ КОМПЛЕКСОВ			
			ГИП	ОСИНА					
			ГИП	ОСТРОВА					
ПРОВЕРШ	НОСОВА								
ИСПОДНИ	ВАСИЛЬЕВА								

КОПИРОВАА

19854 20

ФОРМАТ А4

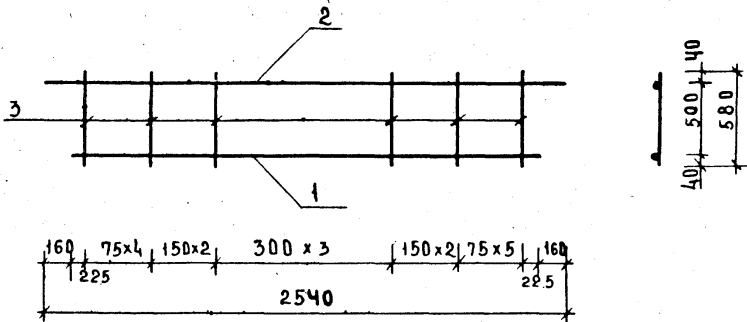
ГРИГОР
ОПЕРАТОР
ЭПВЦ
КиевЗНИИЭП

ИНВ № ПОДЛ
ПОДПИСЬ И ДАТА
ВЗАМ ИНВ №

ФОРМАТ	ЗОНА	ПОЗ	ОБОЗНАЧЕНИЕ	НАИМЕНОВАНИЕ	КОЛ.	ПРИМЕЧАНИЕ
A4			1.020-1/83.3-9 06СБ	ДОКУМЕНТАЦИЯ		
A4			1.020-1/83.3-9 00ТО	СВОРОЧНЫЙ ЧЕРТЕЖ ТЕХНИЧЕСКОЕ ОПИСАНИЕ		
			ПЕРЕМЕННЫЕ ДАННЫЕ	ДЛЯ ИСПОЛНЕНИЙ:		
				1.020-1/83.3-9 06 КР-16		
				ДЕТАЛИ		
ВЧ		1	16.013.2220	СТ.ОТД.ГОСТ 5781-82	1	3.50КГ
ВЧ		2	10.013.2540	Φ16 А-Ш L=2220	1	1.57КГ
ВЧ		3	8.013.580	Φ10 А-Ш L=2540	17	0.23КГ
				Φ8 А-Ш L=580		
				1.020-1/83.3-9 06-01 КР-17		
				ДЕТАЛИ		
ВЧ		1	18.013.2220	СТ.ОТД.ГОСТ 5781-82	1	4.44КГ
ВЧ		2	10.013.2540	Φ18 А-Ш L=2220	1	1.57КГ
ВЧ		3	8.013.580	Φ10 А-Ш L=2540	17	0.23КГ
				Φ8 А-Ш L=580		
				1.020-1/83.3-9 06-02 КР-18		
				ДЕТАЛИ		
ВЧ		1	20.013.2220	СТ.ОТД.ГОСТ 5781-82	1	5.47КГ
ВЧ		2	10.013.2540	Φ20 А-Ш L=2220	1	1.57КГ
ВЧ		3	8.013.580	Φ10 А-Ш L=2540	17	0.23КГ
				Φ8 А-Ш L=580		
				1.020-1/83.3-9 06-03 КР-19		
				ДЕТАЛИ		
ВЧ		1	16.013.2220	СТ.ОТД.ГОСТ 5781-82	1	3.50КГ
				Φ16 А-Ш L=2220		

НАЧ ОТД			ВОЛЫНСКИЙ				1.020-1/83.3-9 06		
И КОНТР			ПРИГОРЕВ						
ГЛ КОНСТР			ШАЦ						
ГИП			ОСИНА						
РАЗРАБ			ЛУКИНА						
ПРОВЕРИЛ			ОСТРОВА						
ИСПОЛНИЛ			ПУТИЦЫНА						
КАРКАС ПЛОСКИЙ КР-							СТАДИЯ	ЛИСТ	ЛИСТОВ
							Р	1	2
							ЦНИИЭП торгово-бытовых зданий и туристских комплексов		

ЭПВЦ Киев ЗНИИЭП		" ОПЕРАТОР ТЛП КОРТ		ИРЛСР Знаки		ФОРМАТ	ЗОНА	ПОЗ.	ОБОЗНАЧЕНИЕ	НАИМЕНОВАНИЕ	КОЛ	ПРИМЕ ЧАНИЕ
						БЧ	2		10.013.2540	Φ10 А-Ш L=2540	1	1.57кг
						БЧ	3		10.013.580	Φ10 А-Ш L=580	17	0.36кг
ИНВ № ПОДЛ		ПОДПИСЬ И ДАТА		ВЗАМ. ИНВ №		1.020-1/83.3-9 06						ЛИСТ
												2



ОБОЗНАЧЕНИЕ	МАРКА	МАССА КГ
1.020-1/83.3-9 06	КР-16	8,97
-01	КР-17	9,90
-02	КР-18	10,94
-03	КР-19	11,15

1.020-1/83.3-9 06 СБ

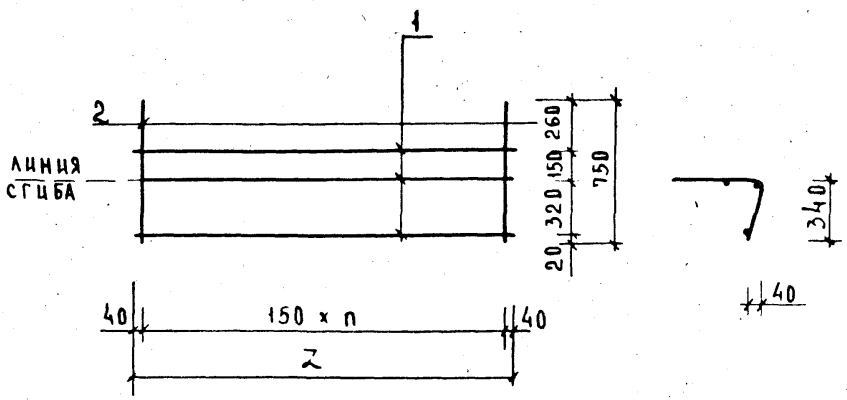
МАЧ ОТА	ВОЛЫМСКИЙ	<i>М.М.</i>
И КОНТР	ПРИГОРЕВ	<i>П.</i>
ГЛА КОМЕТР	ШАЦ	<i>Ш.</i>
ГНП	ОСИНА	<i>О.</i>
ГНП	ОСТРОВА	<i>О.</i>
ПРОВЕР	НОСОВА	<i>Н.</i>
ИСПОЛНИЛ	ВАСИЛЬЕВА	<i>В.</i>

КАРКАС ПЛОСКИЙ КР-СБОРЧНЫЙ ЧЕРТЕЖ

СТАЦИЯ	МАССА	МАСШТАБ
Р	СМ ТАБА	
ЛИСТ		ЛИСТОВ 1
ЦНИИЭП ТОРГОВО-БЫТОВЫХ ЗДАНИЙ И УСТРОЙСТВА КОМПЛЕКСА		

Шт. ПОДП. ЧАСТА. ВЗА. ВЕРН.

ЭПВЦ КиевЗНИИЭП		СТЕРАТОР ТЛП КОРТ		ГРМТОР Здания		ФОРМАТ	ЗОНА	ПОЗ	ОБОЗНАЧЕНИЕ	НАИМЕНОВАНИЕ	КОП.	ПРИМЕЧАНИЕ	
A4	1	1.020-1/83.3-9	07СВ					ДОКУМЕНТАЦИЯ	СБОРОЧНЫЙ ЧЕРТЕЖ ТЕХНИЧЕСКОЕ ОПИСАНИЕ ДЛЯ ИСПОЛНЕНИЙ: 1.020-1/83.3-9 07 С-1 ДЕТАЛИ СТ.ОТД.ГОСТ 6727-80 Φ5 ВР-I L=2180 Φ5 ВР-I L=750 1.020-1/83.3-9 07-01 С-2 ДЕТАЛИ СТ.ОТД.ГОСТ 6727-80 Φ5 ВР-I L=2180 СТ.ОТД.ГОСТ 5781-82 Φ6 А-Ш L=750 1.020-1/83.3-9 07-02 С-3 ДЕТАЛИ СТ.ОТД.ГОСТ 6727-80 Φ5 ВР-I L=5180 Φ5 ВР-I L=750 1.020-1/83.3-9 07-03 С-4 ДЕТАЛИ СТ.ОТД.ГОСТ 6727-80 Φ5 ВР-I L=5180 СТ.ОТД.ГОСТ 5781-82 Φ6 А-Ш L=750	3	0.30КГ		
A4	2	1.020-1/83.3-9	00ТО					PEREMENNYYE DANNYYE					
BЧ	1	5.041.2180								3	0.30КГ		
BЧ	2	5.041.750								15	0.10КГ		
BЧ	1	5.041.2180								3	0.30КГ		
BЧ	2	6.013.750								15	0.16КГ		
BЧ	1	5.041.5180								3	0.72КГ		
BЧ	2	5.041.750								35	0.10КГ		
BЧ	1	5.041.5180								3	0.72КГ		
BЧ	2	6.013.750								35	0.16КГ		
ИТВ № ПОДШ.		ПОДПИСЬ И ДАТА		ВЗАМ ИТВ №									
НАЧ ОТД		ВОЛЫНСКИЙ				1.020-1/83.3-9 07							
Н КОНТР		ПРИГОРЕВ											
ГЛ КОНСТР		ШАЦ											
ГИП		ОСТРОВА											
РАЗРАБ		ПТИЦЫНА											
ПРОВЕРИЛ		ОСИНА											
ИСПОЛНИЛ		ЛУКИНА											
						СЕТКА		СТАДИЯ		ЛИСТ		ЛИСТОВ	
						С-		Р				1	
								ЦНИИЭП		ТОРГОВО- БЫТОВЫХ ЗДАНИЙ И ТУРИСТСКИХ КОМПЛЕКСОВ			

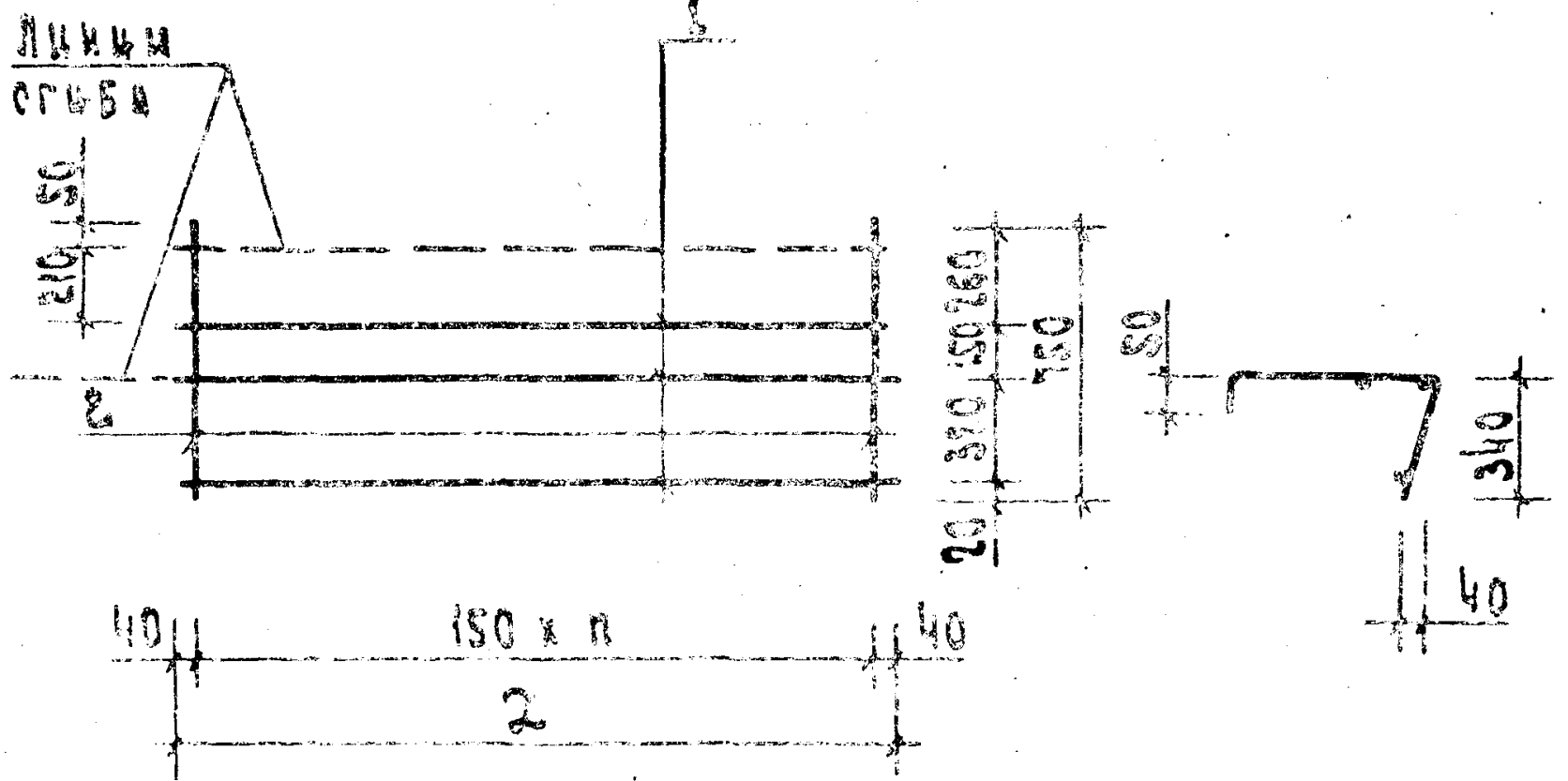


ОБОЗНАЧЕНИЕ	МАРКА	z	n	МАССА КГ
1.020-1/83.3-9 07	С-1	2180	14	2,43
-01	С-2	2180	14	3,34
-02	С-3	5180	34	5,71
-03	С-4	5180	34	7,83

ИНВ. № ПОЛУ ПОД П. ЧАСТА
ВЗАМ. ИВР. №7

			1.020-1/83.3-9 07 СБ			
НАЧ. ОТА	ВОЛЫНСКИЙ	<i>Мис</i>	СЕТКА С- СБОРОЧНЫЙ ЧЕРТЕЖ	СТАЦИЯ	МАССА	МАСШТАБ
М. КОНТР.	ПРИГОРЕВ	<i>Мис</i>		Р	СМ ТАБА.	
ГЛА. КОНСТР.	ШАЦ	<i>Мис</i>		ЛИСТ	ЛИСТОВ 1	
ГИП	ОСТРОВА	<i>Сур</i>		ЦНИИЭП ТОРГОВО- БИТОВЫХ ЗДАНИЙ И ТУРИСТСКИХ КОМПЛЕКСОВ		
ГИП	ОСИНА	<i>Сур</i>				
ПРОВЕР.	НОСОВА	<i>Сур</i>				
ИСПОЛНИТЕЛЬ	ВАСИЛЬЕВА	<i>Вас</i>				

ЭПВЦ КиевЗНИИЭП		ОПЕРАТОР ТЛП КОРТ		ПРИГОР		ФОРМАТ	ЗОНА	ПОЗ	ОБОЗНАЧЕНИЕ	НАИМЕНОВАНИЕ	КОП.	ПРИМЕЧАНИЕ
А4	А4	1.020-1/83.3-9	08СБ					ДОКУМЕНТАЦИЯ				
		1.020-1/83.3-9	00ТО					СБОРОЧНЫЙ ЧЕРТЕЖ ТЕХНИЧЕСКОЕ ОПИСАНИЕ				
		ПЕРЕМЕННЫЕ ДАННЫЕ						ДЛЯ ИСПОЛНЕНИЙ:				
								1.020-1/83.3-9 08 С-5				
								ДЕТАЛИ				
ВЧ	1	5.041.2180						СТ.ОТД.ГОСТ 6727-80 Ф5 ВР-I L=2180	3	0.30КГ		
ВЧ	2	6.013.750						СТ.ОТД.ГОСТ 5781-82 Ф6 А-Ш L=750	15	0.16КГ		
								1.020-1/83.3-9 08-01 С-6				
								ДЕТАЛИ				
ВЧ	1	5.041.5180						СТ.ОТД.ГОСТ 6727-80 Ф5 ВР-I L=5180	3	0.72КГ		
ВЧ	2	5.041.750						Ф5 ВР-I L=750	35	0.10КГ		
								1.020-1/83.3-9 08-02 С-7				
								ДЕТАЛИ				
ВЧ	1	5.041.5180						СТ.ОТД.ГОСТ 6727-80 Ф5 ВР-I L=5180	3	0.72КГ		
ВЧ	2	6.013.750						СТ.ОТД.ГОСТ 5781-82 Ф6 А-Ш L=750	35	0.16КГ		
ИЧВ № ДОДГ		ПОДПИСЬ И ДАТА		ВЗАМ ИЧВ №		1.020-1/83.3-9 08						
		НАЧОТД		ВОЛЫНСКИЙ								
		И.КОНТР		ПРИГОРЕВ								
		ГЛ.КОНСТР		ШАЦ								
		ГИП		ОСНА		СЕТКА						
		РАЗРАБ		ЛУКИНА		С-						
		ПРОВЕРИЛ		ОСТРОВА		СТАДИЯ		ЛИСТ		ЛИСТОВ		
		ИСПОЛНИЛ		ПТИЦЫНА		Р		I				
						ЦНИИЭП		ТОРГОВО-ОБЫТОВЫХ ЗДАНИЙ И ТУРИСТСКИХ КОМПЛЕКСОВ				



ОБОЗНАЧЕНИЕ	МАРКА	L	n	МАССА КГ
1.020-1/83. 3-9 08	С-5	2180	14	3,34
-01	С-6	5180	34	5,71
-02	С-7	5180	34	7,83

ВЗАМ. ЧИЖИ

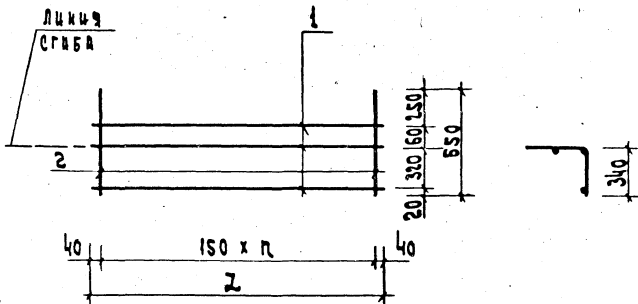
ПОДП. И ДАТА

ИМЯ И ПОЛ

			1.020-1/83. 3-9 08 05		
Имя	Подпись	Дата	Сетка С- зборочный чертёж	Стандарт	Масса
Имя	Подпись	Дата		Р	См. табл.
Имя	Подпись	Дата		Лист	Листов
Имя	Подпись	Дата		ИМЕНИ	ТОРГОВО-ПРОМЫСЛЕННАЯ КОМПАНИЯ
Имя	Подпись	Дата		ТУРИСТСКО-РЕКРЕАЦИОННАЯ КОМПАНИЯ	

ОБОЗНАЧЕНИЕ		НАИМЕНОВАНИЕ		КОЛ	ПРИМЕ ЧАНИЕ
А4	1.020-1/83.3-9 09СВ	ДОКУМЕНТАЦИЯ			
А4	1.020-1/83.3-9 00ТО	СБОРОЧНЫЙ ЧЕРТЕЖ ТЕХНИЧЕСКОЕ ОПИСАНИЕ			
ПЕРЕМЕННЫЕ ДАННЫЕ		ДЛЯ ИСПОЛНЕНИЙ:			
		1.020-1/83.3-9 09 С-8			
		ДЕТАЛИ			
В4	1 5.041.2180	СТ.ОТД.ГОСТ 6727-80 Φ5 ВР-I L=2180		3	0.30КГ
В4	2 5.041.650	Φ5 ВР-I L=650		15	0.09КГ
		1.020-1/83.3-9 09-01 С-9			
		ДЕТАЛИ			
В4	1 5.041.5180	СТ.ОТД.ГОСТ 6727-80 Φ5 ВР-I L=5180		3	0.72КГ
В4	2 5.041.650	Φ5 ВР-I L=650		15	0.09КГ
		1.020-1/83.3-9 09			
НАЧОД		БОЛЫНСКИЙ			
И КОНТР		ПРИГОРЕВ			
ИЛКОНСТР		ШАЦ			
ГИГ		ДСИНА			
РАЗРАБ		ЗАСИЛЬЕВА <i>Ваз</i>			
ПРОВЕРИЛ		ОСТРОВА			
ИСПОЛНИЛ		КОСОВА <i>ВВ</i>			
		СЕТКА		СТАДИЯ	ЛИСТ
		С-		Г	1
				ЦНИИЭП	
				ТОРГОВО- РЫТОВЫХ ОЦЕНКИ И ТУРИСТСКИХ КОМПЛЕКСОВ	

ИНВ № ПОДЛ
ПОДПИСЬ И ДАТА
ВЗАМ ИНВ №



Обозначение	Марка	Z	n	Масса кг
1.020-1/83.3-9 09	С-8	2180	14	2,22
-01	С-9	3180	34	5,23

ЦНВ. ИПОД. ПОДП. В.А.ТА ВЗВ. ИВАИ

ИЗЧ. ОТА	Волынский	<i>[Signature]</i>
И. КОМП.	Пригорев	<i>[Signature]</i>
Г. Д. КОМП.	Шац	<i>[Signature]</i>
Г. Д.	Острова	<i>[Signature]</i>
Г. Д.	Осыка	<i>[Signature]</i>
Првер.	Носова	<i>[Signature]</i>
Исполн.	Васильева	<i>[Signature]</i>

1.020-1/83.3-9 09 06

Сетка С-
Сборочный чертеш

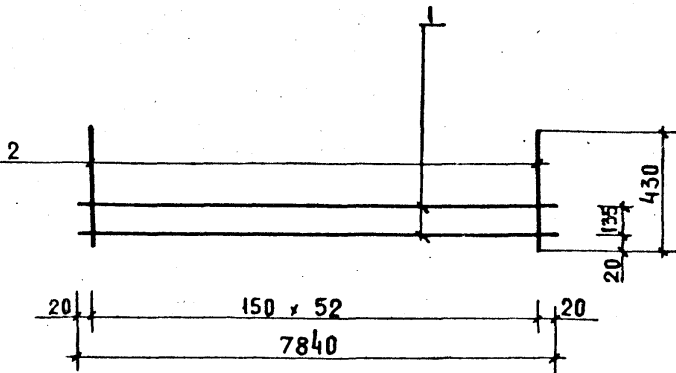
Станд.	Масса	Масшт.
Р	См. табл.	
Лист	Листов	1
ЦНИИЭП		Порого вместо записи в технической команде

Киевский ЦНИИЭП

ФОРМАТ	ЗОНА	ПОЗ	ОБОЗНАЧЕНИЕ	НАИМЕНОВАНИЕ	КОЛ.	ПРИМЕЧАНИЕ
A4			1.020-1/83.3-9 10СВ	ДОКУМЕНТАЦИЯ		
A4			1.020-1/83.3-9 00ТО	СБОРОЧНЫЙ ЧЕРТЕЖ ТЕХНИЧЕСКОЕ ОПИСАНИЕ		
			ПЕРЕМЕННЫЕ ДАННЫЕ	ДЛЯ ИСПОЛНЕНИЙ:		
				1.020-1/83.3-9 10 С-10		
				ДЕТАЛИ		
ВЧ	1		5.041.7840	СТ.ОТД.ГОСТ 6727-80	2	1.09КГ
ВЧ	2		5.041.430	Φ5 ВР-I L=7840 Φ5 ВР-I L=430	53	0.06КГ
				1.020-1/83.3-9 10-01 С-11		
				ДЕТАЛИ		
ВЧ	1		5.041.7840	СТ.ОТД.ГОСТ 6727-80	2	1.09КГ
ВЧ	2		6.013.430	СТ.ОТД.ГОСТ 5781-82 Φ6 А-Ш L=430	53	0.10КГ

НАЧ.ОТД.	ВОЛЫНСКИЙ	<i>[Signature]</i>
Н.КОНТР.	ПРИГОРЕВ	<i>[Signature]</i>
ГЛ.КОНСТР.	ШАЦ	<i>[Signature]</i>
ГИП	ОСТРОВА	<i>[Signature]</i>
РАЗРАБ.	ПТИЦЫНА	<i>[Signature]</i>
ПРОВЕРИЛ	ОСИНА	<i>[Signature]</i>
ИСПОЛНИЛ	ЛУКИНА	<i>[Signature]</i>

1.020-1/83.3-9 10		
СТАДИЯ	ЛИСТ	ЛИСТОВ
Р		1
СЕТКА		ЦНИИЭП Торгово-бытовых зданий и туристских комплексов
С-		



ОБОЗНАЧЕНИЕ	МАРКА	МАССА КГ
1. 020-1/83 3-9 10	С-10	5,35
-01	С-11	7,24

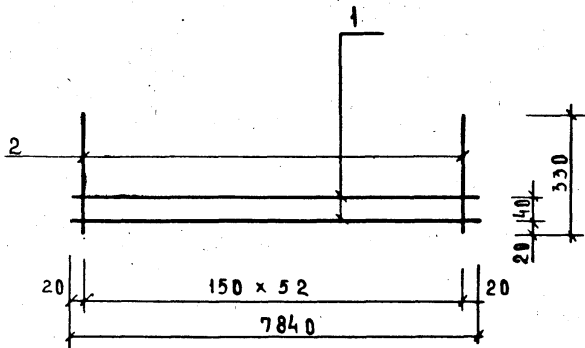
ИНВ. И ПОДА. ПОДПИСЬ И ДАТА ВЗАМ. ИНВ. И ПОДА.

НАЧ. ОТА	БОЛЫНСКИЙ	<i>[Signature]</i>
И. КОНТР.	ПРИГОРЕВ	<i>[Signature]</i>
ГА. КОНСТ.	ШАЦ	<i>[Signature]</i>
ГИП	ОСУРОВА	<i>[Signature]</i>
ГИП	ОСИНА	<i>[Signature]</i>
ПРОВЕРИЛ	НОСОВА	<i>[Signature]</i>
ИСПОЛНИЛ	ВАСИЛЬЕВА	<i>[Signature]</i>

1. 020-1/83. 3-9 10 СБ

**СЕТКА С-
СБОРОЧНЫЙ ЧЕРТЕЖ**

СТАДИЯ	МАССА	МАСШТАБ
Р	СМ. ТАБЛ.	
ЛИСТ	ЛИСТОВ 1	
ЦНИИЭП		
ТОРГОВО-БЫТОВЫХ ЗАДАНИИ ТУРИСТСКИХ КОМПЛЕКСОВ		



ФОРМАТ	ЗОНА	ПОЗ.	ОБОЗНАЧЕНИЕ	НАИМЕНОВАНИЕ	КОЛ	ПРИМЕЧ.
				ДОКУМЕНТАЦИЯ		
A4			1.020-1/83.3-9 00ТО	ТЕХНИЧЕСКОЕ ОПИСАНИЕ		
				ДЕТАЛИ:		
				СТ. ОТД. ГОСТ 6727-80		
B4	1		5.041.7840	Ф5 ВРІ L=7840	2	1,09 кг
				СТ. ОТД. ГОСТ 6727-80		
B4	2		5.041.330	Ф5 ВРІ L=330	53	0,05 кг

ЦИФ. № ПОДАК ПОДП. ЧАСТА 63 АМ. ЧИВН

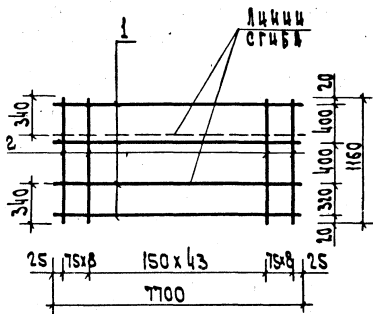
1.020-1/83.3-9 11			
СЕТКА С-12	СТАДИЯ	МАССА	МАСШТАБ
	Р	4,6 кг	
	ЛИСТ	ЛИСТОВ 1	
	ЦНИИЭП ТОРГОВО-ВЫТОВАРЯ ЗАКАМ И ТУРИСТОВ КОМПЛЕКС		

ГРИГОР ОПРЕДЕЛ		ФОРМАТ	ЗОНА	ПОЗ	ОБОЗНАЧЕНИЕ	НАИМЕНОВАНИЕ	КОП.	ПРИМЕЧАНИЕ
ОПЕРАТОР ТЛП КОРТ		А4			1.020-1/83.3-9 12СВ 1.020-1/83.3-9 00ТО	ДОКУМЕНТАЦИЯ СБОРОЧНЫЙ ЧЕРТЕЖ ТЕХНИЧЕСКОЕ ОПИСАНИЕ		
ЭПВЦ КиевЗНИИЭП		А4			ПЕРЕМЕННЫЕ ДАННЫЕ	ДЛЯ ИСПОЛНЕНИЙ: 1.020-1/83.3-9 12 С-13		
ВЧ	1	5.041.7700			ДЕТАЛИ СТ.ОТД.ГОСТ 6727-80 Φ5 ВР-I L=7700 Φ5 ВР-I L=1160	4	1.07КГ	
ВЧ	2	5.041.1160						60
					1.020-1/83.3-9 12-01 С-14			
ВЧ	1	5.041.7700			ДЕТАЛИ СТ.ОТД.ГОСТ 6727-80 Φ5 ВР-I L=7700 СТ.ОТД.ГОСТ 5781-82 Φ6 А-Ш L=1160	4	1.07КГ	
ВЧ	2	6.013.1160						60

ИНВ № ПОДП	ПОДПИСЬ И ДАТА	ВЗАМ. ИНВ №
------------	----------------	-------------

НАЧ.ОТД.	ВОЛЫНСКИЙ	<i>[Signature]</i>
НКОНТР.	ПРИГОРЕВ	<i>[Signature]</i>
ГЛ.КОНСТР.	ШАЦ	<i>[Signature]</i>
ГИП.	ОСТРОВА	<i>[Signature]</i>
РАЗРАБ.	ЛУКИНА	<i>[Signature]</i>
ПРОВЕРИЛ.	ОСИНА	<i>[Signature]</i>
ИСПОЛНИЛ.	ПТИЦЫНА	<i>[Signature]</i>

1.020-1/83.3-9 12		
СТАДИЯ	ЛИСТ	ЛИСТОВ
Р		1
СЕТКА С-		ЦНИИЭП ТОРГОВО- БЫТОВЫХ ЗДАНИЙ И ТУРИСТСКИХ КОМПЛЕКСОВ



Обозначение	Марка	Масса кг
1.020-1/83.3-9 12	С-13	14,21
-01	С-14	20,13

1.020-1/83.3-9 12 СБ

Сетка С-
Сборочный чертёж

Нач. отд.	Варыгинский	<i>Л. М. М.</i>
Н. контр.	Пригорев	<i>Л. М. М.</i>
Гл. констр.	Шач	<i>Л. М. М.</i>
ГЦП	Острова	<i>Л. М. М.</i>
ГЦП	Осыка	<i>Л. М. М.</i>
Провер.	Насова	<i>Л. М. М.</i>
Исполн.	Васильева	<i>В. В.</i>

Листов

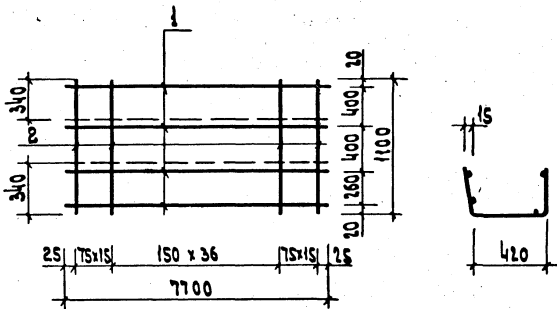
Масса

Масшт.

С. М. табл.

ЦНИИЭП
Торгово-выставочных зданий и туристских комплексов

ЭПВЦ КиевЗНИИЭП		ОПЕРАТОР ТЛП КОРТ		ПРИГОР <i>Утис</i>		ФОРМАТ	ЗОНА	ПОЗ	ОБОЗНАЧЕНИЕ	НАИМЕНОВАНИЕ	КОП.	ПРИМЕЧАНИЕ
	A4			1.020-1/83.3-9	13CB				ПЕРЕМЕННЫЕ ДАННЫЕ	ДОКУМЕНТАЦИЯ СБОРОЧНЫЙ ЧЕРТЕЖ ТЕХНИЧЕСКОЕ ОПИСАНИЕ		
	A4			1.020-1/83.3-9	00TO					ДЛЯ ИСПОЛНЕНИЙ: 1.020-1/83.3-9 13 С-15		
BЧ	1			5.041.7700						ДЕТАЛИ СТ.ОТД.ГОСТ 6727-80 Ф5 ВР-1 L=7700	4	1.07КГ
BЧ	2			6.013.1100						СТ.ОТД.ГОСТ 5781-82 Ф6 А-Ш L=1100	67	0.25КГ
										1.020-1/83.3-9 13-01 С-16		
										ДЕТАЛИ СТ.ОТД.ГОСТ 6727-80 Ф5 ВР-1 L=7700	4	1.07КГ
BЧ	1			5.041.7700						СТ.ОТД.ГОСТ 5781-82 Ф8 А-Ш L=1100	67	0.45КГ
BЧ	2			8.013.1100								
ИНВ № ПОДЛ		ПОДПИСЬ И ДАТА		ВЗАМ ИНВ №						1.020-1/83.3-9 13		
		НАЧ.ОТД		ВОЛЫНСКИЙ								
		И.КОНТР		ПРИГОРЕВ								
		ГЛ.КОНСТР		Ш АЦ								
		ГИП		ОСИМА								
		РАЗРАБ		ПТИЦЫНА								
		ПРОВЕРИЛ		ОСТРОВА								
		ИСПОЛНИЛ		ЛУКИНА								
									СЕТКА	СТАДИЯ	ЛИСТ	ЛИСТОВ
									С-	Р		1
									ЗНИИЭП торговато-бытовых зданий и туристских комплексов			



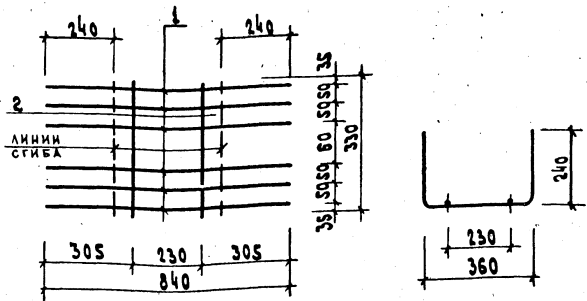
Обозначение	Марка	Масса кг
1.020-1 83.3-9 13	С-15	21,08
-01	С-16	34,18

1.020-1|83.3-9 13 СБ

И.д.ч. отд.	Вольский	<i>Мил</i>
И.контр.	Пыжов	<i>Пыж</i>
Гл.конст.	Шач	<i>Шач</i>
Г.и.п.	Острова	<i>Остр</i>
Г.и.п.	Осина	<i>Осина</i>
Провед.	Носова	<i>Нос</i>
Исполнитель	Васильева	<i>Вас</i>

Сетка с
сборочный чертеш

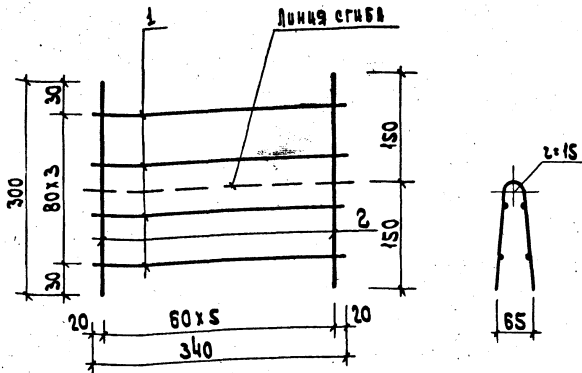
Стандарт	Масса	Масштаб
Р	СМ таба.	
Лист	Листов 1	
ЦНИИЭП		
морфология защитных материалов и пластиков		



ФОРМАТ	ЗОНА	ПОЗ.	Обозначение	Наименование	Кол	Прим.
				Документация		
А4			1.020-1/83, 3-9 00ТО	техническое описание		
				детали:		
				Ст. отд. ГОСТ 5781-82		
Б4	1		6. 013. 840	φ6АЩ L = 840	6	0,19 кг
				Ст. отд. ГОСТ 5781-82		
Б4	2		6. 013. 330	φ6АЩ L = 330	2	0,07 кг

ШВ. И ПОДЛ. ПОДП. ЧАСТИ ОБЗН. ЧИД. И

1.020-1/83. 3-9 14		
Нач. отд.	Вольгинский	<i>[Signature]</i>
И. контр.	Прыгорев	<i>[Signature]</i>
Л. конст.	Швац	<i>[Signature]</i>
Г. шп.	Остров	<i>[Signature]</i>
	Осина	<i>[Signature]</i>
Провед.	Носова	<i>[Signature]</i>
Исполн.	Ласкирева	<i>[Signature]</i>
Сетка е-19		Сталь класса М500т.
		Р 1,25
		Лист Листов 1
		ЦНИИЭП

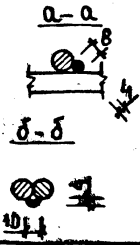
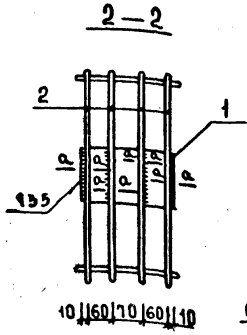
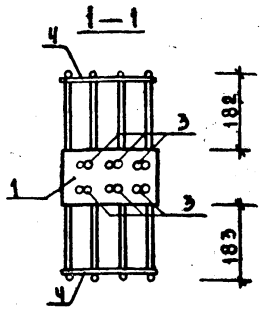
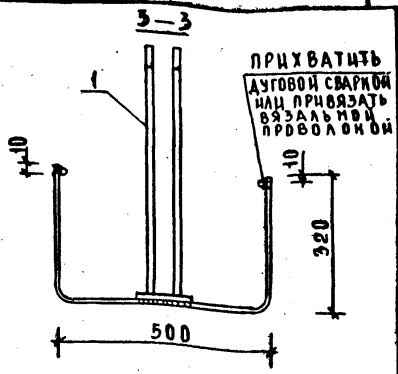
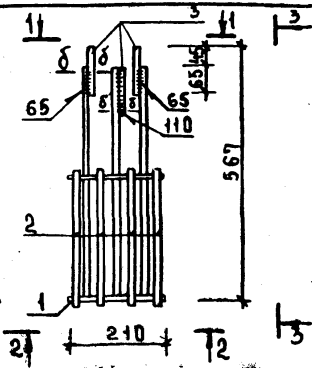


ФОРМАТ	ЗОНА	ПОВ.	Обозначение	Наименование	Кол.	Прим.
				Документация		
А4			1.020-1/83.3-9 00Т0	Техническое описание		
				Детали:		
				Ст.отд. ГОСТ 6727-80		
Б4	1	С.041.340		Ф5 ВРІ L=340	4	0,05 кг
				Ст.отд. ГОСТ 6727-80		
Б4	2	С.041.300		Ф5 ВРІ L=300	6	0,04 кг

1.020-1/83.3-9 15

ИЗЧ.ОТД.	ВОЛЫНСКИЙ	И.КОНТР.	ПРИГОРЮД	Д.КОНСТ.	Ш.В.С.	Г.П.	ОСТРОВА	ПРОВЕР.	НОСОВА	ИСПОДН.	ВАСИЛЬЕВА	
Сетка С-18						Сталь	Масса	Масшт.				
						Р	0,44					
						Лист	Листов					
						ЦНИИЭП	ПОРЯДОК ВЫПОЛНЕНИЯ ЗАДАНИЙ ЗАДАНИЕ И ТРИТЕКТОЛО КОМПЛЕКС					

ГР/ГОР. Зона		ОПЕРАТОР ТПП КОРТ	ЭПВЦ КиевЗНИИЭП	ФОРМАТ ЗОНА ПОЗ	ОБОЗНАЧЕНИЕ	НАИМЕНОВАНИЕ	КОЛ.	ПРИМЕЧАНИЕ
A4	A4				1.020-1/83.3-9 16СВ 1.020-1/83.3-9 00ТО	ДОКУМЕНТАЦИЯ СБОРОЧНЫЙ ЧЕРТЕЖ ТЕХНИЧЕСКОЕ ОПИСАНИЕ		
					ПЕРЕМЕННЫЕ ДАННЫЕ	ДЛЯ ИСПОЛНЕНИЙ: 1.020-1/83.3-9 16 СМН-1 СБОРОЧНЫЕ ЕДИНИЦЫ ИЗДЕЛИЕ ЗАКЛАДНОЕ МН-12		
A4	1				1.020-1/83.3-9 20-01	ДЕТАЛИ СТЕРЖЕНЬ ГНУТЫЙ СГ-15 СТ.ОТД.ГОСТ 5781-82 Ф14 А-Ш L=110 СТ.ОТД.ГОСТ 6727-80 Ф5 ВР-I L=210	1	
A4	2				1.020-1/83.3-9 27	1.020-1/83.3-9 16-01 СМН-2 СБОРОЧНЫЕ ЕДИНИЦЫ ИЗДЕЛИЕ ЗАКЛАДНОЕ МН-13	4	
ВЧ	3				14.013.110	ДЕТАЛИ СТЕРЖЕНЬ ГНУТЫЙ СГ-16 СТ.ОТД.ГОСТ 5781-82 Ф16 А-Ш L=110 СТ.ОТД.ГОСТ 6727-80 Ф5 ВР-I L=210	6	0.13КГ
ВЧ	4				5.041.210		2	0.03КГ
A4	1				1.020-1/83.3-9 20-02		1	
A4	2				1.020-1/83.3-9 27-01		4	
ВЧ	3				16.013.110		6	0.17КГ
ВЧ	4				5.041.210		2	0.03КГ
					1.020-1/83.3-9 16			
НАЧ.ОТД.					ВОЛЫНСКИЙ			
Н.КОНТР.					ПРИГОРЕВ			
П.КОНСТ.					ШАЦ			
ТИП					ОСТРОВА			
РАЗРАБ.					ПТИЦЫНА			
ПРОБЕРИЛ					ОСИНА			
ИСПОЛНИЛ					ЛУКИНА			
ИЗДЕЛИЕ ЗАКЛАДНОЕ СБОРНОЕ СМН-						СТАДИЯ	ЛИСТ	ЛИСТОВ
						Р		1
						ЦНИИЭП ТОРГОВО- ОБЫТОВЫХ ЗДАНИЙ И ТУРИСТСКИХ КОМПЛЕКСОВ		



ОБОЗНАЧЕНИЕ	МАРКА	МАССА, КГ
1.020-1/83.3-9 16	СММ-1	10,04
-01	СММ-2	12,65

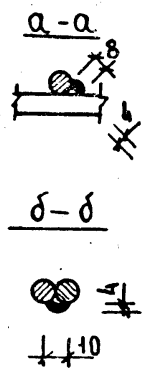
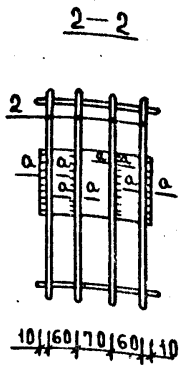
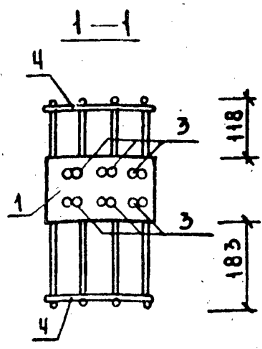
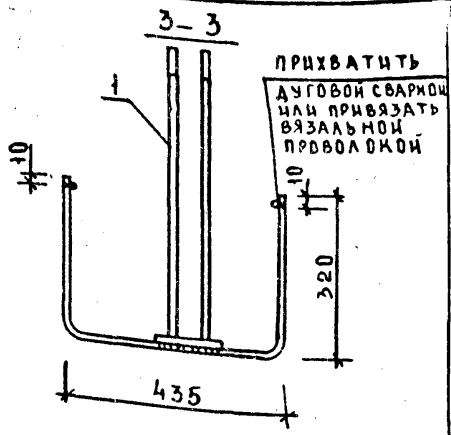
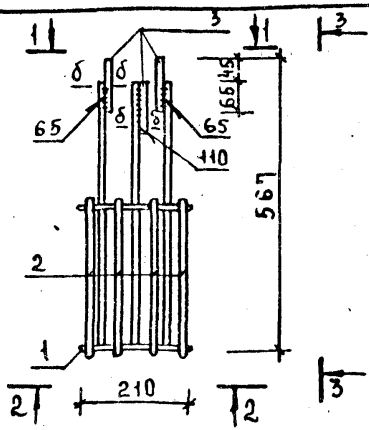
1.020-1/83.3-9 16СБ

НАЧ. ОТА	ВОЛЫНСКИЙ	<i>[Signature]</i>
И. КОНТР.	ПРИГОРЕВ	<i>[Signature]</i>
ГЛАВ. КОНСТР.	ШАЦ	<i>[Signature]</i>
ГИП	ОСТРОВА	<i>[Signature]</i>
РАЗРАБ.	ОСИНА	<i>[Signature]</i>
ПРОВЕР.	НОСОВА	<i>[Signature]</i>
ИСПОЛН.	ВАСИЛЬЕВА	<i>[Signature]</i>

ИЗДЕЛИЕ ЗАКЛАДНОЕ
СБОРНОЕ СММ-
СБОРОЧНЫЙ ЧЕРТЕЖ

СТАДИЯ		МАССА	МАСШТАБ
Р	СМ. ТАБЛ.		
Л ИСТ		Л ИСТ О В 1	
ЦНИИЭП		ТОРГОВО-ВЫТОВЫХ ЗАДАНИЙ И ЭКСПЕРИМЕНТАЛЬНЫХ КОМПЛЕКСОВ	

ЭПВЦ КиевЗНИИЭП		ОПЕРАТОР ТЛП КОРТ		ГРИГОР Пригорев		ФОРМАТ	ЗОНА	ПОЗ.	ОБОЗНАЧЕНИЕ	НАИМЕНОВАНИЕ	КОП.	ПРИМЕЧАНИЕ		
A4								1.020-1/83.3-9 17СВ	ДОКУМЕНТАЦИЯ СБОРОЧНЫЙ ЧЕРТЕЖ ТЕХНИЧЕСКОЕ ОПИСАНИЕ					
A4								1.020-1/83.3-9 00ТО						
ПЕРЕМЕННЫЕ ДАННЫЕ									ДЛЯ ИСПОЛНЕНИЙ:					
A4	1							1.020-1/83.3-9 20	СБОРОЧНЫЕ ЕДИНИЦЫ ИЗДЕЛИЕ ЗАКЛАДНОЕ МН-11	1				
A4	2							1.020-1/83.3-9 28	ДЕТАЛИ СТЕРЖЕНЬ ГНУТЫЙ СГ-17 СТ.ОТД.ГОСТ 5781-82 Φ12 А-Ш L=110	4				
ВЧ	3							12.013.110	СТ.ОТД.ГОСТ 6727-80 Φ5 ВР-I L=210	6	0.10КГ			
ВЧ	4							5.041.210	1.020-1/83.3-9 17-01 СМН-4	2	0.03КГ			
A4	1							1.020-1/83.3-9 20-01	СБОРОЧНЫЕ ЕДИНИЦЫ ИЗДЕЛИЕ ЗАКЛАДНОЕ МН-12	1				
A4	2							1.020-1/83.3-9 28	ДЕТАЛИ СТЕРЖЕНЬ ГНУТЫЙ СГ-17 СТ.ОТД.ГОСТ 5781-82 Φ14 А-Ш L=110	4				
ВЧ	3							14.013.110	СТ.ОТД.ГОСТ 6727-80 Φ5 ВР-I L=210	6	0.13КГ			
ВЧ	4							5.041.210		2	0.03КГ			
									1.020-1/83.3-9 17					
ПОДПИСЬ И ДАТА		ВЗАМ. ИНВ. №		НАЧ.ОТД.		ВОЛЫНСКИЙ								
				И.КОНТР.		ПРИГОРЕВ								
ИНВ. № ПОДЛ.				ГЛ.КОНСТР.		ШАЦ								
				ГИП.		ОСТРОВА								
				РАЗРАБ.		ЛУКИНА								
				ПРОВЕРИЛ.		ОСИНА								
				ИСПОЛНИЛ.		ПТИЦЫНА								
									ИЗДЕЛИЕ ЗАКЛАДНОЕ СБОРНОЕ СМН-			СТАДИЯ	ЛИСТ	ЛИСТОВ
												Р		1
												ЦНИИЭП Торгово-бытовых зданий и туристских комплексов		



ОБОЗНАЧЕНИЕ	МАРКА	МАССА кг
1.020-1/83.3-9	СМН-3	8,70
-01	СМН-4	9,89

ИЗМ. № ПОДАП. ЧАСТА

1.020-1/83.3-9 17СБ

НАЧ.ОТД.	ВОЛЫНСКИЙ		ИЗДЕЛИЕ ЗАКЛАДНОЕ СБОРНОЕ СМН- СБОРОЧНЫМ ЧЕРТЕЖ	СТАВКА	МАССА	МАССА/В	
Н.КОНТР.	ПРИГОРЕВ			Р	СМ	ТАБА.	
ГЛА.КОНСТР.	ШАЦ			ЛИСТ	ЛИСТОВ 1		
ГИП	ОСТРОВА			ЦНИИЭП			
ГИП	ОСИНА			ТОРГОВО- СЫТОВЫХ ЗАПАСИХ ЗАПАСИХ ТУРИСТСКИХ И ДИПЛЕОМОВ			
ПРОВЕР.	НОСОВА						
ИСПОЛНИЛ	ДАСНАБЕВ						

СРГОР <i>Фрив</i>		ФОРМАТ	ЗОНА	ПОЗ	ОБОЗНАЧЕНИЕ	НАИМЕНОВАНИЕ	КОП	ПРИМЕЧАНИЕ
ОПЕРАТОР ТПП КОРТ	ЭПВЦ КиевНИИЭП	A4			1.020-1/83.3-9 18СВ	ДОКУМЕНТАЦИЯ СБОРОЧНЫЙ ЧЕРТЕЖ ТЕХНИЧЕСКОЕ ОПИСАНИЕ		
		A4			1.020-1/83.3-9 00ТО			
					ПЕРЕМЕННЫЕ ДАННЫЕ	ДЛЯ ИСПОЛНЕНИЙ:		
						1.020-1/83.3-9 18 МН-1		
						ДЕТАЛИ		
		БЧ	1		16.013.800	СТ.ОТД.ГОСТ 5781-82 Φ16 А-Ш L=800	2	1.26КГ
		БЧ	2		12.013.430	Φ12 А-Ш L=430	4	0.38КГ
		БЧ	3		10.150.060.300	ПОЛОСА ГОСТ 103-76 -10X150 L=300	1	3.53КГ
						1.020-1/83.3-9 18-01 МН-2		
						ДЕТАЛИ		
		БЧ	1		18.013.900	СТ.ОТД.ГОСТ 5781-82 Φ18 А-Ш L=900	2	1.80КГ
		БЧ	2		12.013.430	Φ12 А-Ш L=430	4	0.38КГ
		БЧ	3		10.150.060.300	ПОЛОСА ГОСТ 103-76 -10X150 L=300	1	3.53КГ
						1.020-1/83.3-9 18-02 МН-3		
						ДЕТАЛИ		
		БЧ	1		20.013.1000	СТ.ОТД.ГОСТ 5781-82 Φ20 А-Ш L=1000	2	
		БЧ	2		14.013.430	Φ14 А-Ш L=430	4	
		БЧ	3		12.150.060.300	ПОЛОСА ГОСТ 103-76 -12X150 L=300	1	4.72КГ
						1.020-1/83.3-9 18-03 МН-4		
						ДЕТАЛИ		
					1.020-1/83.3-9 18			
И-В-Э ПОСД	ПОДПИСЬ И ДАТА	ВЗАИМНОВ			ИЗДЕЛИЕ ЗАКЛАДНОЕ			
НАЧ.ОТД	ВОЛЫНСКИЙ				МН-			
ИН.КОНСТ	ПРИГОРЕВ				СТАДИЯ			
ИН.КОНСТР	ШАЦ				Л И С Т			
ТИП	ОСТРОВА				1 2			
РАЗРАБ	ОСКИНА				ЦНИИЭП			
ПРОВЕРИЛ	НОСОВА	<i>Носова</i>			ТОРГОВО-ОБЪЕКТОВЫЙ			
ИСПОЛНИЛ	ВАСИЛЬЕВА	<i>Васильева</i>			ЗДАНИЙ И ТУРИСТИЧЕСКИХ КОМПЛЕКСОВ			

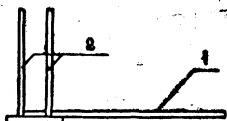
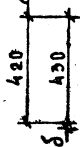
ГРИГОР		ФОРМАТ	ЗОНА	ПОЗ.	ОБОЗНАЧЕНИЕ	НАИМЕНОВАНИЕ	КОП	ПРИМЕЧАНИЕ
ОПЕРАТОР ТПП КОРТ	ЭПВЦ К. ИСАЕВИЧ	БЧ	1	22.013.1100	1.020-1/83.3-9 18-04 МН-5	СТ. ОТД. ГОСТ 5781-82 Φ22 А-Ш L=1100 Φ14 А-Ш L=430 ПОЛОСА ГОСТ 103-76 -12X150 L=300	2	3.28КГ
		БЧ	2	14.013.430			4	0.52КГ
		БЧ	3	12.150.060.300			1	4.24КГ
						ДЕТАЛИ		
ОПЕРАТОР ТПП КОРТ	ЭПВЦ К. ИСАЕВИЧ	БЧ	1	25.013.1200	1.020-1/83.3-9 18-05 МН-6	СТ. ОТД. ГОСТ 5781-82 Φ25 А-Ш L=1200 Φ16 А-Ш L=430 ПОЛОСА ГОСТ 103-76 -12X150 L=300	2	4.62КГ
		БЧ	2	16.013.430			4	0.68КГ
		БЧ	3	12.150.060.300			1	4.24КГ
						ДЕТАЛИ		
ОПЕРАТОР ТПП КОРТ	ЭПВЦ К. ИСАЕВИЧ	БЧ	1	28.013.1300	1.020-1/83.3-9 18-05 МН-6	СТ. ОТД. ГОСТ 5781-82 Φ28 А-Ш L=1300 Φ18 А-Ш L=420 ПОЛОСА ГОСТ 103-76 -14X150 L=300	2	6.28КГ
		БЧ	2	18.013.420			4	0.84КГ
		БЧ	3	14.150.060.300			1	4.94КГ

ИМВ №ПОДЛ. ПОДПИСЬ И ДАТА. ВЗВЕШ ИМВ №

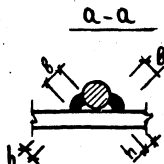
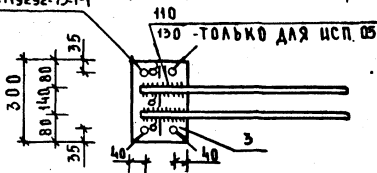
1.020-1/83.3-9 18

ЛИСТ
2

420
430
δ



ГОСТ 19292-75-Т-1



ОБОЗНАЧЕНИЕ	МАРКА	РАЗМЕРЫ, ММ				МАССА КГ
		l	δ	b	h	
1.020-1/83.3-9 18	МН-1	690	10	8	4	7,58
-01	МН-2	790	10	8	4	8,66
-02	МН-3	890	12	10	5	11,25
-03	МН-4	990	12	10	6	12,88
-04	МН-5	1090	12	12	6	16,19
-05	МН-6	1170	14	14	8	20,86

ИЗМ. ПОДП. ПОДП. И ДАТА

ВЗН. ИДВА

1.020-1/83.3-9 18С

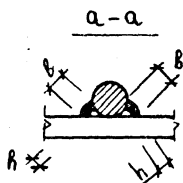
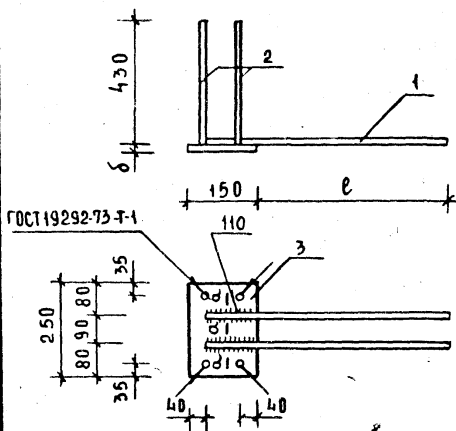
НАЧ. ОТД.	БОЛЫНСКИЙ	<i>М.И.</i>
Н. КОНТР.	ПРИГОРЕВ	<i>Г.И.</i>
ГА. КОНТР.	ШАЦ	<i>М.И.</i>
ГИП	ОСТРОВА	<i>С.И.</i>
ГИП	ОСНА	<i>В.И.</i>
ПРОВЕРШИ	НОСОВА	<i>В.И.</i>
ИСПОЛНИЛ	ВАСИЛЬЕВА	<i>В.И.</i>

ИЗДЕЛИЕ ЗАКЛАДНОЕ И
СБОРОЧНЫЙ ЧЕРТЕЖ

СТАДИ	ИМ.СА	МАСШТАБ
Р	СМ	ТАБЛ.
ЛИСТ	ЛИСТОВ 1	

ЦНИИЭП
ТОРГОВО-
БИЗНЕСОВЫЙ
ЗАМНИ И
ТУРИСТСКИ
КОМБАКС

ГРИГОР <i>Григор</i>		ОПЕРАТОР ТЛП КОРТ	ЭПВЦ КиевЗНИИЭП	ФОРМАТ	ЗОНА	ПОЗ	ОБОЗНАЧЕНИЕ	НАИМЕНОВАНИЕ	КОЛ.	ПРИМЕЧАНИЕ
				A4			1.020-1/83.3-9 19СВ	ДОКУМЕНТАЦИЯ		
				A4			1.020-1/83.3-9 00ТО	СБОРОЧНЫЙ ЧЕРТЕЖ ТЕХНИЧЕСКОЕ ОПИСАНИЕ		
							ПЕРЕМЕННЫЕ ДАННЫЕ	ДЛЯ ИСПОЛНЕНИЙ:		
				БЧ	1	18.013.900		1.020-1/83.3-9 19		
				БЧ	2	12.013.430		МН-7		
				БЧ	3	10.150.060.250		ДЕТАЛИ		
				БЧ	1	22.013.1000		СТ.ОТД.ГОСТ 5781-82	2	1.80КГ
				БЧ	2	14.013.430		Φ18 А-Ш L=900	4	0.38КГ
				БЧ	3	12.150.060.250		Φ12 А-Ш L=430		
								ПОЛОСА ГОСТ 103-76	1	2.94КГ
								-10X150 L=250		
								1.020-1/83.3-9 19-01		
								МН-8		
								ДЕТАЛИ		
				БЧ	1	25.013.1000		СТ.ОТД.ГОСТ 5781-82	2	2.98КГ
				БЧ	2	16.013.430		Φ22 А-Ш L=1000	4	0.52КГ
				БЧ	3	12.150.060.250		Φ14 А-Ш L=430		
								ПОЛОСА ГОСТ 103-76	1	3.53КГ
								-12X150 L=250		
								1.020-1/83.3-9 19-02		
								МН-9		
								ДЕТАЛИ		
				БЧ	1	25.013.1000		СТ.ОТД.ГОСТ 5781-82	2	3.85КГ
				БЧ	2	16.013.430		Φ25 А-Ш L=1000	4	0.68КГ
				БЧ	3	12.150.060.250		Φ16 А-Ш L=430		
								ПОЛОСА ГОСТ 103-76	1	3.53КГ
								-12X150 L=250		
ПОДПИСЬ И ДАТА		ВЗАМ ИНВ №						1.020-1/83.3-9 19		
ИМВ № ГОД		НАЧ ОТД	ВСЛЫНСКИЙ							
		И КОНТР	ПРИГОРЕВ							
		ГЛАВСТР	ШАЦ							
		ГИП	ОСИНА							
		РАЗРАБ	ЛУКИНА <i>Луки</i>							
		ПРОВЕРИЛ	ОСТРОВА							
		ИСПОЛНИЛ	ПТИЦЫНА <i>Птицы</i>							
ИЗДЕЛИЕ ЗАКЛАДНОЕ								СТАДИЯ	ЛИСТ	ЛИСТОВ
МН-								Р		4
								ЦНИИЭП		
								ТОВАРО БЫТОВОЙ ЗДАНИЙ И ТУРИСТСКИХ КОМПЛЕКСОВ		



ОБОЗНАЧЕНИЕ	МАРКА	РАЗМЕРЫ, ММ				МАССА кг
		ℓ	δ	б	h	
1.020-1/83.3-9 19	МН-7	790	10	8	4	8,07
-01	МН-8	890	12	10	6	11,58
-02	МН-9	890	12	12	6	13,95

1.020-1/83.3-9 19 СБ

НАЧ. ОТА	ВОЛЫНСКИЙ	<i>Волынский</i>
Н. КОНТР.	ПРИГОРЕВ	<i>Пригорев</i>
ГЛАВ. КОНСТР.	ШАЦ	<i>Шац</i>
ГИП	ОСТРОВА	<i>Острова</i>
ГИП	ОСИНА	<i>Осина</i>
ПРОВЕР.	НОСОВА	<i>Носова</i>
ИСПОЛНИЛ	ВАСИЛЬЕВА	<i>Васильева</i>

ИЗДЕЛИЕ ЗАКЛАДНОЕ МН
СБОРОЧНЫЙ ЧЕРТЕЖ

СТАДИЯ

МАССА

МАСШТАБ

Р

СМ.

ТАБЛ.

ЛИСТ

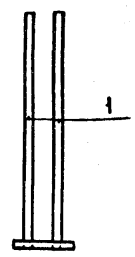
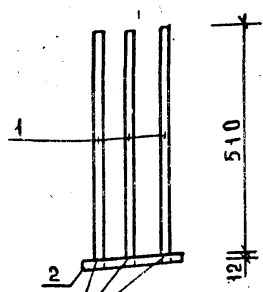
ЛИСТОВ 1

ЦНИИЭП
ТОРГОВО-
ВЫПУСКНОЙ
ЗАДАЧИ И
ТРУДОВЫХ
КОМПЛЕКСОВ

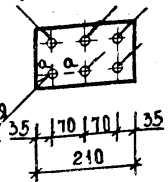
ОПЕРАТОР ТЛП КОРТ		ФОРМАТ	ЗОНА	ПОЗ	ОБОЗНАЧЕНИЕ	НАИМЕНОВАНИЕ	КОП.	ПРИМЕЧАНИЕ
ЭПВЦ КиевЗНИИЭП		A4			1.020-1/83.3-9 20СБ	ДОКУМЕНТАЦИЯ СБОРОЧНЫЙ ЧЕРТЕЖ ТЕХНИЧЕСКОЕ ОПИСАНИЕ ДЛЯ ИСПОЛНЕНИЙ: 1.020-1/83.3-9 20 МН-11 ДЕТАЛИ СТ.ОТД.ГОСТ 5781-82 Ф12 А-Ш L=520 ПОЛОСА ГОСТ 103-76 -12X210 L=135 1.020-1/83.3-9 20-01 МН-12 ДЕТАЛИ СТ.ОТД.ГОСТ 5781-82 Ф14 А-Ш L=520 ПОЛОСА ГОСТ 103-76 -12X210 L=135 1.020-1/83.3-9 20-02 МН-13 ДЕТАЛИ СТ.ОТД.ГОСТ 5781-82 Ф16 А-Ш L=520 ПОЛОСА ГОСТ 103-76 -12X210 L=135		
		A4			1.020-1/83.3-9 00ТО			
					ПЕРЕМЕННЫЕ ДАННЫЕ			
ЭПВЦ КиевЗНИИЭП		ВЧ	1		12.013.510		6	0.45КГ
		ВЧ	2		12.210.060.135		1	2.67КГ
ЭПВЦ КиевЗНИИЭП		ВЧ	1		14.013.510		6	0.62КГ
		ВЧ	2		12.210.060.135		1	2.67КГ
ЭПВЦ КиевЗНИИЭП		ВЧ	1		16.013.510		6	0.80КГ
		ВЧ	2		12.210.060.135		1	2.67КГ
ПОДПИСЬ И ДАТА		НАЧ.ОТД.			ВОЛЫНСКИЙ	1.020-1/83.3-9 20		
ПОДПИСЬ И ДАТА		Н.КОНТР.			ПРИГОРЕВ			
ПОДПИСЬ И ДАТА		ГЛ.КОНСТР.			ШАЦ			
ПОДПИСЬ И ДАТА		ГИП			ОСИНА			
ПОДПИСЬ И ДАТА		РАЗРАБ.			ВАСИЛЬЕВА <i>Вася</i>			
ПОДПИСЬ И ДАТА		ПРОВЕРИЛ			ОСТРОВА			
ПОДПИСЬ И ДАТА		ИСПОЛНИЛ			НОСОВА <i>Анод</i>			
ИНВ.№ ПОДЛ.		ИЗДЕЛИЕ ЗАКЛАДНОЕ				СТАДИЯ	ЛИСТ	ЛИСТОВ
ИНВ.№ ПОДЛ.		МН-				Р		1
ИНВ.№ ПОДЛ.						ЦНИИЭП Торгово-бытовых зданий и туристских комплексов		

19854 48

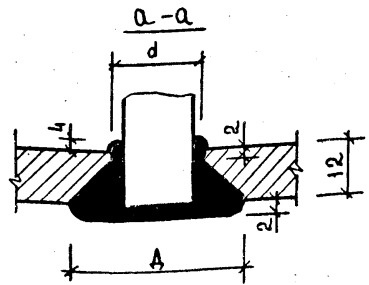
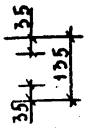
ФОРМАТ А4



ЗАЧИЩАЕТСЯ
ЗАПОДАЦЮ
С ПЛАСТИНОЙ



СВАРКА РУЧНАЯ
ДУГОВАЯ В РАЗ-
ЗЕНКОВАННЫХ
ОТВЕРСТИЯХ



ОБОЗНАЧЕНИЕ	МАРКА	РАЗМЕРЫ, ММ		МАССА, КГ
		d	A	
1.020-1/83.3-9 20	МН-11	14	36	5,39
-01	МН-12	16	38	6,37
-02	МН-13	18	40	7,50

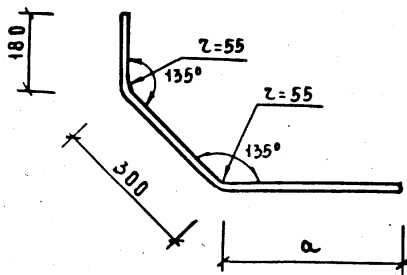
ИНВ. ПОДА
ПОДА. ДАТА
ВЗАМ. ИВН

1.020-1/83.3-9 20СБ

НАЧ. ОТД.	ВОЛЫНСКИЙ	<i>[Signature]</i>
И. КОНТР.	ПРИГОРЕВ	<i>[Signature]</i>
ГА. КОМСТР.	ШАЦ	<i>[Signature]</i>
ГИП.	ОСТРОВА	<i>[Signature]</i>
ГЫЛ.	ОСИНА	<i>[Signature]</i>
ПРОВЕР.	ИДСОВА	<i>[Signature]</i>
ИСПОЛНИЛ	ВАСИЛЬЕВА	<i>[Signature]</i>

ИЗДЕЛИЕ ЗАКЛАДНОЕ МН
СБОРОЧНЫЙ ЧЕРТЕЖ

СТАДИЯ	МАССА	МАСШТАБ
Р	СМ ТАБ.	
ЛИСТ	ЛИСТОВ 1	
ЦНИИЭП		
ТОРГОВО- БЫТОВЫХ ЗАДАНИЙ И УДОБСТВА КОММУНАЛЬН.		



ОБОЗНАЧЕНИЕ	МАРКА	z мм	РАЗВЕРНУТАЯ ДЛИНА мм	МАТЕРИАЛ	МАССА кг
1.020-1/83.3-9 21	СГ-1	470	950	Ф14АIII ГОСТ5781-82	1,15
-01	СГ-2	520	1000	Ф16АIII ГОСТ5781-82	1,58
-02	СГ-3	570	1050	Ф18АIII ГОСТ5781-82	2,00

ВЗАМ.ИЗМ.

ПОДП.И ДАТА

ИЗМ.И ПОДП.

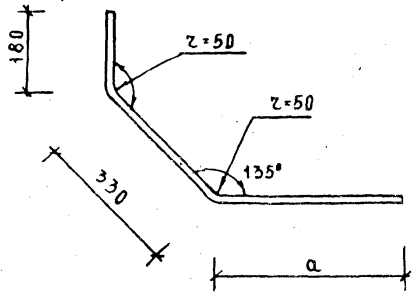
МАШ ОТА	ВОЛЫНСКИЙ	<i>И.И.И.</i>
И КОНТР	ПРИГОРЕВ	<i>И.И.И.</i>
ГА КОМСТР	ШАЦ	<i>И.И.И.</i>
ГП	ОСТРОВА	<i>И.И.И.</i>
ГП	ОСННА	<i>И.И.И.</i>
ПРОВЕРИЛ	НОСОВА	<i>И.И.И.</i>
ИСПОЛНИЛ	ВАСИЛЬЕВА	<i>И.И.И.</i>

1.020-1/83.3-9 21

СТЕРЖЕНЬ ГНУТЫЙ СГ-

СМ. ТАБЛ.

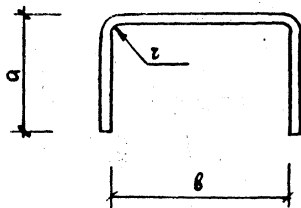
СТАДИЯ	МАССА	МАСШТАБ
Р	СМ ТАБА.	
ЛИСТ		ЛИСТОВ 1
ЦНИИЭП ТОРГОВО- БИЗНЕСОВЫХ СВЯЗЕЙ И ТРАНСПОРТНЫХ КОМПЛЕКСОВ		



ОБОЗНАЧЕНИЕ	МАРКА	а мм	РАЗВЕРНУТАЯ ДЛИНА мм	МАТЕРИАЛ	МАССА кг
1.020-1/83.3-9 22	СГ-4	430	940	Ф14А ГОСТ 5781-82	1,14
-01	СГ-5	430	940	Ф16А ГОСТ 5781-82	1,48

ИНВ. № ПОДП. ПОДП. НАСТА. ВЗАМ. ИНВ. №

				1.020-1/83.3-9 22		
НАЧ. ОТД.	ВОЛЫНСКИЙ	<i>Мила</i>	СТЕРЖЕНЬ ГЛУТЫЙ СГ-	СТАДИЯ	МАССА	МАСШТАБ
И. КОНТР.	ПРИГОРЕВ	<i>Тан</i>		Р	СМ. ТАБЛ.	
ГА. КОНСТР.	ШАЦ	<i>Татья</i>		Л ИСТ	Л ИСТОВ 1	
ГИП	ОСТРОВА	<i>Свет</i>		СМ. ТАБЛ.		
ГИП	ОСИНА	<i>Маш</i>				
ПРОВЕР.	НОСОВА	<i>Татья</i>				
ИСПОЛНИЛ	ВАСИЛЬЕВА	<i>Вас</i>	ЦНИИЭП			



ОБОЗНАЧЕНИЕ	МАРКА	РАЗМЕРЫ, ММ			РАЗВЕРНУТАЯ ДЛИНА ММ	МАТЕРИАЛ	МАССА КГ
		а	б	z			
1.020-1/83.3-9 23	СГ-6	80	230	15	390	Ф10А ГОСТ 5781-82	0,24
-01	СГ-7	90	230	15	410	Ф12А ГОСТ 5781-82	0,36
-02	СГ-8	90	180	15	360	Ф12А ГОСТ 5781-82	0,32
-03	СГ-9	100	180	20	380	Ф14А ГОСТ 5781-82	0,45
-04	СГ-10	100	230	20	430	Ф14А ГОСТ 5781-82	0,52
-05	СГ-11	110	230	20	450	Ф16А ГОСТ 5781-82	0,71
-06	СГ-21	80	180	15	340	Ф10А ГОСТ 5781-82	0,21
-07	СГ-22	110	180	20	400	Ф16А ГОСТ 5781-82	0,63

ВЗАМ. ИМВ. КГ

ПОДП. И ДАТА

ИМВ. № ПОДАЛ

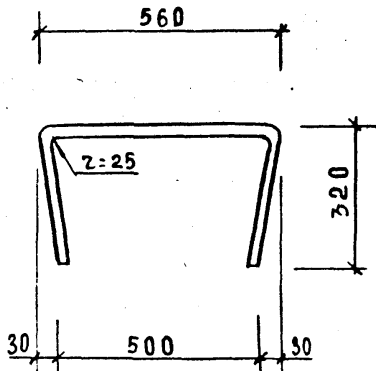
НАЧ. ОТА	ВОЛЫМСКИЙ	<i>Миле</i>
И КОМПР	ПРИГОРЕВ	<i>Том</i>
ГЛА КОМСТР	ШАЦ	<i>Миле</i>
ГЦП	ОСТРОВА	<i>С. Сид</i>
ГЦП	ОСИНА	<i>С. Сид</i>
ПРОВЕР	НОСОВА	<i>Т. Коел</i>
ИСПОЛНИЛ	ВАСИЛЬЕВА	<i>Вася</i>

1.020-1/83.3-9 23

СТЕРЖЕНЬ ГНУТЫЙ СГ-

СМ. ТАБЛ.

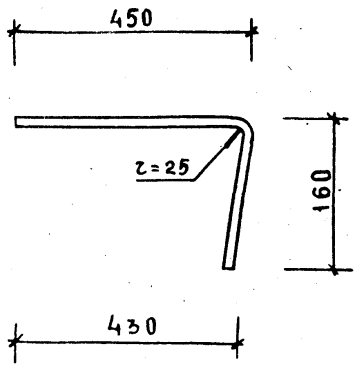
СТАДИЯ		МАССА	МАСШТАБ
Р	СМ	ТАБЛ.	
ЛИСТ		ЛИСТОВ 1	
ТОРГОВО-БИТОВЫХ ЗАДАНИИ ТРАКТОРНО-КОМБАЙНОВ			
ЦНИИЭП			



ИЗМ. № ПОДП. ПОЛН. ИД. ДАТА. ВЗАМ. ИМЕН.

НАЧ. ОТА	БОЛЬИНСКИЙ	<i>М. М.</i>
И КОНТР.	ПРИГОРЕВ	<i>И. П.</i>
ГЛАВ. КОНСТ.	ШАЦ	<i>М. М.</i>
ГИП	ОСТРОВА	<i>И. П.</i>
ГИП	ОСИНА	
ПРОВЕРИЛ	МОСОВА	<i>И. П.</i>
ИСПОЛНИЛ	ВАСИЛЬЕВА	<i>В. В.</i>

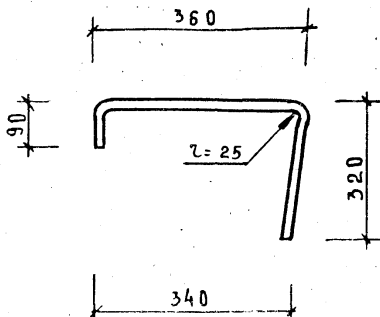
1.020-1/83.3-9 24			
СТЕРЖЕНЬ ГНУТЫЙ СГ-12	СТАДИЯ	МАССА	МАСШТАБ
	Р	0,46 кг	
8 А III ГОСТ 5781-82	ЛИСТ	ЛИСТОВ 1	
	ЦНИИЭП		
ТОРГОВО-СЫТОВЫЙ ЗАМНИИ ТУРИСТСКИХ КОМПЛЕКСОВ			



ИЗВ. ПОД ПОД ЧАТА ВЗАИМН

НАЧ ОТА	ВОЛЫНСКИЙ	<i>[Signature]</i>
И КОНТР	ПРИГОРЕВ	<i>[Signature]</i>
ГА. КОНСТ.	ШАЦ	<i>[Signature]</i>
ГЦП	ОСТРОВА	<i>[Signature]</i>
ГЦП	ОСИНА	<i>[Signature]</i>
ПРОВЕР	МОСОВА	<i>[Signature]</i>
ИСПОЛН	ВАСИЛЬЕВА	<i>[Signature]</i>

1.020-1/83.3-9 25		
СТАНЦИЯ	МАССА	МАСШТАБ
Р	0,24к	
ЛИСТ	ЛИСТОВ 1	
СТЕРЖЕНЬ ГЛУТЫЙ СГ-13		
φ 8A III ГОСТ 5781-82		
ЦНИИЭП		ТОРГОВО-ЗАЙТОВЫЙ ЗААН И ТУРСТЕН И КОМПЛЕКС



ИЗВ. № ПОДЛ. ИДЕНТИФИКАЦИОН. ДАТА ИЗМ. ИЗВ. №

1.020-1/83.3-9 26

НАЧ. ОТА	ВОЛЫНСКИЙ	<i>М.И.К.</i>
М. КОМП.	ПРИГОРЕВ	<i>И.И.</i>
ГЛА. КОМП.	ШАЦ	<i>М.И.К.</i>
ГНП	ОСТРОВА	<i>С.И.П.</i>
ГНП	ОСНА	<i>И.И.</i>
ПРОВЕР	НОСОВА	<i>И.И.</i>
ИСПОЛН	ВАСИЛЬЕВА	<i>В.И.</i>

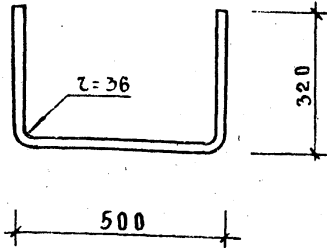
СТЕРЖЕНЬ ГНУТЫЙ СГ-14

СТАДИЯ	МАССА	МАСШТАБ
Р	0,30кг	
Л. ЧСТ	Л. ЧСТОВ 1	
ЦНИИЭП ТОРГОВО-БЮДЖЕТНЫХ ЭДАНИИ И ТУРИСТСКИХ КОМПЛЕКСОВ		

Ф8А III ГОСТ 5781-82

19854 55

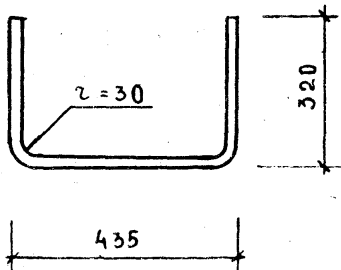
ФОРМАТ А4



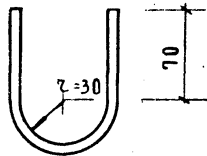
ОБОЗНАЧЕНИЕ	МАРКА	РАЗВЕРЖУТАЯ ДЛИНА М	МАТЕРИАЛ	МАССА КГ
1.020-1/83.3-9 27	СГ-15	1120	Ф10А ГОСТ 5781-82	0,69
-01	СГ-16	1120	Ф12А ГОСТ 5781-82	0,99

ИЗВ. ПОДА. ПОДП. И ДАТА. ВЗАМ. ЦИФРА

			1.020-1/83.3-9 27		
НАЧ. ОТА	ВОЛЫМСКИЙ	<i>И.И.И.</i>	СТЕРЖЕНЬ ГНУТЫЙ СГ-		
И. КОНТР.	ПРИГОРЕВ	<i>И.И.И.</i>			
ГЛАВ. КОНСТ.	ШАЦ	<i>И.И.И.</i>	СТАДИЯ	МАССА	МАСШТАБ
ГИП	ОСТРОВА	<i>И.И.И.</i>	Р	СМ. ТАБЛ.	
ГИП	ОСИНА	<i>И.И.И.</i>	ЛИСТ		
ПРОВЕР	МОСОВА	<i>И.И.И.</i>	ЛИСТОВ 1		
ИСПОЛН	ВАСИЛЬЕВА	<i>И.И.И.</i>	СМ. ТАБЛ.		
			ЦНИИЭП		
			ГОР. ПРОЕКТО-БЫТОВОЙХ ЗАДАНИЙ И ТУРИСТСКИХ КОМПЛЕКСОВ		



ИНВ. № ПОДУ	ПОДПИСЬ НАСТАВ. ВЗАМ. ИНВ. №			1.020-1/83. 3-9 28			СТАДИЯ	МАССА	МАСШТАБ
	МАЧ ОТА	ВОЛЫНСКИЙ	<i>[Signature]</i>	СТЕРЖЕНЬ ГНУТЫЙ СГ-17	Р	0,65м	ЛИСТ	ЛИСТОВ 1	ТОРГОВО-БРИТОВЫХ ЗАДАНИИ И ТУРИСТСКИХ КОМПЛЕКТОВ
И. КОНТР	ПРИГОРЕВ	<i>[Signature]</i>	φ 10 АИ ГОСТ 5781-82						
ГЛ. КОНСП.	ШАЦ	<i>[Signature]</i>							
ГНП	ОСТРОВА	<i>[Signature]</i>							
ГНП	ОСИНА	<i>[Signature]</i>							
ПРОБЕРША	НОСОВА	<i>[Signature]</i>							
ЦСПОАНЦА	ВАСИЛЬЕВА	<i>[Signature]</i>							



ОБОЗНАЧЕНИЕ	МАРКА	РАЗВЕР- НУТАЯ ДЛИНА М	МАТЕРИАЛ	МАССА КГ
1.020-1/83.3-9 29	СГ-18	255	Ф12АІГОСТ5781-82	0,23
-01	СГ-19	255	Ф14АІГОСТ5781-82	0,34
-02	СГ-20	260	Ф16АІГОСТ5781-82	0,44

ИНВ. № ПЛАН И ДАТА
ПОДПИСИ
ВЗМ. ЦИФ. №

				1.020-1/83.3-9 29		
НАЧ. ОТА	ВОЛЫМСКИЙ	<i>Милос</i>	СТЕРЖЕНЬ ГЛУТЫЙ СГ	СТАЦІЯ	МАССА	МАСШТАБ
И КОНТР.	ПРИГОРЕВ	<i>Иван</i>		Р	СМ ТАБА	
ГЛАВ. МОНСТР.	ЩАЦ	<i>Щац</i>				
ГИП	ОСТРОВА	<i>Остр</i>		ЛІСТ	ЛІСТОВ 4	
ГИП	ОСННА	<i>Осн</i>		СМ. ТАБА.		
ПРОВЕР.	МОСОВА	<i>Мо</i>				
ИСПОЛНИЛ	ВАСИЛЬЕВА	<i>Васильева</i>	ЦНИИЭП			

19854 (58)

ФОРМАТ А4