

ТИПОВЫЕ КОНСТРУКЦИИ, ИЗДЕЛИЯ И УЗЛЫ ЗДАНИЙ И СООРУЖЕНИЙ

СЕРИЯ 1.020-1/83

КОНСТРУКЦИИ КАРКАСА МЕХВИДОВОГО ПРИМЕНЕНИЯ
ДЛЯ МНОГОЭТАЖНЫХ ОБЩЕСТВЕННЫХ ЗДАНИЙ, ПРОИЗВОДСТВЕННЫХ И
ВСПОМОГАТЕЛЬНЫХ ЗДАНИЙ ПРОМЫШЛЕННЫХ ПРЕДПРИЯТИЙ

ВЫПУСК 3-2

РИГЕЛИ ВЫСОТОЙ 450^{мм} ПРОЛЕТОМ 3,0; 6,0 И 7,2 м
ДЛЯ ОПИРАНИЯ МНОГОПУСТОТНЫХ ПЛИТ ПЕРЕКРЫТИЯ.
ПРОСТРАНСТВЕННЫЕ КАРКАСЫ.

РАБОЧИЕ ЧЕРТЕЖИ

19847

ЦЕНА 1-56

ТИПОВЫЕ КОНСТРУКЦИИ, ИЗДЕЛИЯ И УЗЛЫ ЗДАНИЙ И СООРУЖЕНИЙ

СЕРИЯ 1.020-1/83

КОНСТРУКЦИИ КАРКАСА МЕЖВИДОВОГО ПРИМЕНЕНИЯ
ДЛЯ МНОГОЭТАЖНЫХ ОБЩЕСТВЕННЫХ ЗДАНИЙ, ПРОИЗВОДСТВЕННЫХ И
ВОСПОМОГАТЕЛЬНЫХ ЗДАНИЙ ПРОМЫШЛЕННЫХ ПРЕДПРИЯТИЙ

ВЫПУСК 3-2

РИГЕЛИ ВЫСОТОЙ 450 мм ПРОЛОТОМ 30; 60 И 72 м
ДЛЯ ОПИРАНИЯ МНОГОПУСТОТНЫХ ПЛИТ ПЕРЕКРЫТИЯ.
ПРОСТРАНСТВЕННЫЕ КАРКАСЫ

РАБОЧИЕ ЧЕРТЕЖИ

РАЗРАБОТАНЫ

ЦНИИЭП ТОРГОВО-БЫТОВЫХ

ЗДАНИЙ И ТУРИСТСКИХ КОМПЛЕКСОВ
ДИРЕКТОР ИН-ТА *Бурман* В. ЛЕПСКИЙ
НАЧ. ОТДЕЛА *Бурман* Б. ВОЛЫНСКИЙ
ГЛ. ИНЖ. ПРОЕКТА *Бурман* И. ОСИНА
РУК. ЛАБОРАТОРИИ *Бурман* А. СЕМЧЕНКОВ

НИИСК ГОССТРОЯ

ДИРЕКТОР ИН-ТА *Бурман* А. БУРАКАС
ЗАМ. ДИРЕКТОРА *Бурман*
ПО НАУЧНОЙ РАБОТЕ *Бурман* П. КРИВОШЕЕВ
ЗАВ. ЛАБОРАТ. *Бурман* Б. КОВТУНОВ
ЗАВ. СЕКТОРОМ *Бурман* А. ВАЛЬЧУК

ЦНИИПРОМЗДАНИЙ

ГЛ. ИНЖЕНЕР ИН-ТА *Гранев* В. ГРАНЕВ
НАЧ. ОТДЕЛА *Кодыш* Э. КОДЫШ

НИИЖБ ГОССТРОЯ

ЗАМ. ДИРЕКТОРА ИН-ТА *Коровин* Н. КОРОВИН
РУК. ЛАБОРАТОРИИ *Бердичевский* Г. БЕРДИЧЕВСКИЙ
ЗАВ. СЕКТОРОМ *Запесов* А. ЗАПЕСОВ

ГИПРОСТРОММАШ

ГЛ. ИНЖЕНЕР ИН-ТА *Бузинов* В. БУЗИНОВ
ГЛ. ТЕХНОЛОГ ОТДЕЛА
АРМАТУРНЫХ РАБОТ *Заневская* Т. ЗАНЕВСКАЯ

УТВЕРЖДЕНЫ ГОССТРОЕМ СССР

ПОСТАНОВЛЕНИЕ ОТ 13.04.1984г. М 412

ВВЕДЕНЫ В ДЕЙСТВИЕ С 01.09.1984г.

ОБОЗНАЧЕНИЕ	НАИМЕНОВАНИЕ	СТР
	СОДЕРЖАНИЕ	
1.020-1/83.3-2 00ТО	ТЕХНИЧЕСКОЕ ОПИСАНИЕ	2
1.020-1/83.3-2 01	КАРКАС ПРОСТРАНСТВЕННЫЙ (кп-1÷кп-5)	3
1.020-1/83.3-2 02	КАРКАС ПРОСТРАНСТВЕННЫЙ (кп-6÷кп-9)	6
1.020-1/83.3-2 03	КАРКАС ПРОСТРАНСТВЕННЫЙ (кп-10÷кп-13)	8
1.020-1/83.3-2 04	КАРКАС ПРОСТРАНСТВЕННЫЙ (кп-14÷кп-17)	10
1.020-1/83.3-2 05	КАРКАС ПРОСТРАНСТВЕННЫЙ (кп-18÷кп-21)	12
1.020-1/83.3-2 06	КАРКАС ПРОСТРАНСТВЕННЫЙ (кп-22÷кп-24)	15
1.020-1/83.3-2 07	КАРКАС ПРОСТРАНСТВЕННЫЙ (кп-25÷кп-28)	17
1.020-1/83.3-2 08	КАРКАС ПРОСТРАНСТВЕННЫЙ кп-29, кп-30	20
1.020-1/83.3-2 09	КАРКАС ПРОСТРАНСТВЕННЫЙ кп-31, кп-32	22
1.020-1/88.3-2 10	КАРКАС ПРОСТРАНСТВЕННЫЙ кп-33, кп-34	24
1.020-1/83.3-2 11	КАРКАС ПРОСТРАНСТВЕННЫЙ (кп-35÷кп-38)	26
1.020-1/83.3-2 12	КАРКАС ПРОСТРАНСТВЕННЫЙ кп-39, кп-40	28
1.020-1/83.3-2 13	КАРКАС ПРОСТРАНСТВЕННЫЙ кп-41, кп-42	30
1.020-1/83.3-2 14	КАРКАС ПРОСТРАНСТВЕННЫЙ (кп-43÷кп-45)	32
1.020-1/83.3-2 15	КАРКАС ПРОСТРАНСТВЕННЫЙ кп-46, кп-47	34
1.020-1/83.3-2 16	КАРКАС ПРОСТРАНСТВЕННЫЙ кп-48, кп-49	36
1.020-1/83.3-2 17	КАРКАС ПРОСТРАНСТВЕННЫЙ (кп-50÷кп-53)	38

НАЧ.ОТД.	ВОЛЫНСКИЙ	
И.КОНТР.	ПРИГОРЕВ	
ГЛА.КОНСТ.	ШАЦ	
ГЛА.ОСТРОВА		
РАЗРАБ.	МОСОВА	
ПРОВЕР.	ОСИНА	
ИСПОЛН.	ЛУЧИНА	

1.020-1/83.3-2 00

СОДЕРЖАНИЕ

СТАНДАРТ	ЛИСТ	ЛИСТОВ
Р	№	1
ЦИНИЭП		
ТОРГОВО-ПРОМЫШЛЕННЫЙ КОМПЛЕКС		

ФОРМАТ А4

Настоящий выпуск содержит рабочие чертежи пространственных арматурных каркасов ригелей с высотой сечения 450мм по выпуску 3-1, предназначенных для опирания многослойных плит перекрытий.

Указания по изготовлению пространственных каркасов приведены в выпуске 0-7 „Указания по заводской технологии изготовления изделий“

Сборка пространственных каркасов должна производиться в кондукторах, обеспечивающих строгую фиксацию закладных деталей и плоских арматурных изделий в проектной плоскости.

Соединения вертикальных анкеров закладных деталей с верхними горизонтальными стержнями плоских каркасов, а также крепление шпилек, объединяющих плоские каркасы в пространственный каркас производить контактной точечной сваркой с помощью сварочных клещей; крепление остальных арматурных изделий производить соответственно указаниям на чертежах электродуговой сваркой или вязальной проволокой.

Сварку соединений арматурных изделий производить в соответствии с инструкцией СН 393-78.

Перечень выпусков, входящих в состав серии 1.020-1/83 приведен в выпуске 0-0.

ИНВ. И ПОДЛ. ПОДАТЬ НА ДАТУ ВЗАИМ. ПРОВ. №

НАЧ.ОТД.	ВОЛЫНСКИЙ	
И.КОНТР.	ПРИГОРЕВ	
ГЛА.КОНСТ.	ШАЦ	
ГЛА.ОСТРОВА		
РАЗРАБ.	ОСИНА	
ПРОВЕР.	ВАСИЛЬЕВА	
ИСПОЛН.	МОСОВА	

1.020-1/83.3-2 00ТО

ТЕХНИЧЕСКОЕ ОПИСАНИЕ

СТАНДАРТ	ЛИСТ	ЛИСТОВ
Р	№	1
ЦИНИЭП		
ТОРГОВО-ПРОМЫШЛЕННЫЙ КОМПЛЕКС		

19847

3

ФОРМАТ А4

ЭПВЦ КиевЗНИИЭП	ОПЕРАТОР ТПП КОРТ	СИТНИК	ФОРМА	ЗОНА	ПОЗ	ОБОЗНАЧЕНИЕ	НАИМЕНОВАНИЕ	КОЛ.	ПРИМЕ ЧАНИЕ
			А3	А4	А4				
						ДОКУМЕНТАЦИЯ	СВОРОЧНЫЙ ЧЕРТЕЖ ТЕХНИЧЕСКОЕ ОПИСАНИЕ		
						1.020-1/83.3-2 01СВ			
						1.020-1/83.3-2 00ТО			
						ПЕРЕМЕННЫЕ ДАННЫЕ	ДЛЯ ИСПОЛНЕНИЙ:		
						1.020-1/83.3-2 01 КП-1	СВОРОЧНЫЕ ЕДИНИЦЫ		
А4	1		1.020-1/83.3-3 02			КАРКАС ПЛОСКИЙ КР-1 ИЗДЕЛИЕ ЗАКЛ.СВОРНОЕ	2		
А4	2		1.020-1/83.3-3 20			СМН-1 ИЗДЕЛИЕ ЗАКЛАДНОЕ	2		
А4	3		1.020-1/83.3-3 21-01			МН-2	2		
А4	4		1.020-1/83.3-3 27			МН-32	2		
						ДЕТАЛИ			
						СТЕРЖЕНЬ ГНУТЫЙ .			
А4	5		1.020-1/83.3-3 31			СГ-1	4		
А4	6		1.020-1/83.3-3 32			СГ-3	4		
А4	7		1.020-1/83.3-3 32-05			СГ-8	4		
						СТ.ОТД.ГОСТ 5781-82 Ф8 А-I L=230	27	0.09КГ	
						1.020-1/83.3-2 01-01 КП-2			
						СВОРОЧНЫЕ ЕДИНИЦЫ			
А4	1		1.020-1/83.3-3 02-01			КАРКАС ПЛОСКИЙ КР-2 ИЗДЕЛИЕ ЗАКЛ.СВОРНОЕ	2		
А4	2		1.020-1/83.3-3 20			СМН-1 ИЗДЕЛИЕ ЗАКЛАДНОЕ	2		
А4	3		1.020-1/83.3-3 21-02			МН-3	2		
А4	4		1.020-1/83.3-3 27			МН-32	2		
						ДЕТАЛИ			
						СТЕРЖЕНЬ ГНУТЫЙ			
А4	5		1.020-1/83.3-3 31			СГ-1	4		
А4	6		1.020-1/83.3-3 32			СГ-3	4		
А4	7		1.020-1/83.3-3 32-05			СГ-8	4		
						1.020-1/83.3-2 01			
НАЧ ОТД	ВОЛЫНСКИЙ								
И КОНТР	ПРИГОРЕВ								
ГЛ КОНСТР	ШАЦ								
ГИП	ОСНА								
РАЗРАБ	ПТИЦЫНА								
ПРОВЕРИЛ	ОСТРОВА								
ПОДПИЛ	ЛУКИНА								
						КАРКАС ПРОСТРАНСТВЕННЫЙ КП-	СТАДИЯ	ЛИСТ	ЛИСТОВ
							Р	1	3
						ЦНИИЭП	Торгово бытовых зданий и курских комплексов		

ФОРМАТ А 4

ЭПВЦ КиевЗНИИЭП	ОПЕРАТОР ТПП КОРТ	СИТНИК	ФОРМАТ	ЗОНА	ПОЗ	ОБОЗНАЧЕНИЕ	НАИМЕНОВАНИЕ	КОЛ.	ПРИМЕ ЧАНИЕ
			ВЧ	А4	А4				
						8.011.230	СТ.ОТД.ГОСТ 5781-82 Ф8 А-I L=230	27	0.09КГ
						1.020-1/83.3-2 01-02 КП-3	СВОРОЧНЫЕ ЕДИНИЦЫ		
А4	1		1.020-1/83.3-3 02-02			КАРКАС ПЛОСКИЙ КР-3 ИЗДЕЛИЕ ЗАКЛ.СВОРНОЕ	2		
А4	2		1.020-1/83.3-3 20			СМН-1 ИЗДЕЛИЕ ЗАКЛАДНОЕ	2		
А4	3		1.020-1/83.3-3 21-03			МН-4	2		
А4	4		1.020-1/83.3-3 27			МН-32	2		
						ДЕТАЛИ			
						СТЕРЖЕНЬ ГНУТЫЙ			
А4	5		1.020-1/83.3-3 31			СГ-1	4		
А4	6		1.020-1/83.3-3 32			СГ-3	4		
А4	7		1.020-1/83.3-3 32-05			СГ-8	4		
						СТ.ОТД.ГОСТ 5781-82 Ф10 А-I L=230	27	0.14КГ	
						1.020-1/83.3-2 01-03 КП-4			
						СВОРОЧНЫЕ ЕДИНИЦЫ			
А4	1		1.020-1/83.3-3 02-03			КАРКАС ПЛОСКИЙ КР-4 ИЗДЕЛИЕ ЗАКЛ.СВОРНОЕ	2		
А4	2		1.020-1/83.3-3 20-01			СМН-2 ИЗДЕЛИЕ ЗАКЛАДНОЕ	2		
А4	3		1.020-1/83.3-3 21-04			МН-5	2		
А4	4		1.020-1/83.3-3 27			МН-32	2		
						ДЕТАЛИ			
						СТЕРЖЕНЬ ГНУТЫЙ			
А4	5		1.020-1/83.3-3 31-01			СГ-2	4		
А4	6		1.020-1/83.3-3 32-01			СГ-4	4		
А4	7		1.020-1/83.3-3 32-05			СГ-8	4		
						СТ.ОТД.ГОСТ 5781-82 Ф10 А-I L=230	27	0.14КГ	
						1.020-1/83.3-2 01-04 КП-5			
						СВОРОЧНЫЕ ЕДИНИЦЫ			
А4	1		1.020-1/83.3-3 02-04			КАРКАС ПЛОСКИЙ КР-5	2		
						1.020-1/83.3-2 01			
						ЛИСТ	2		

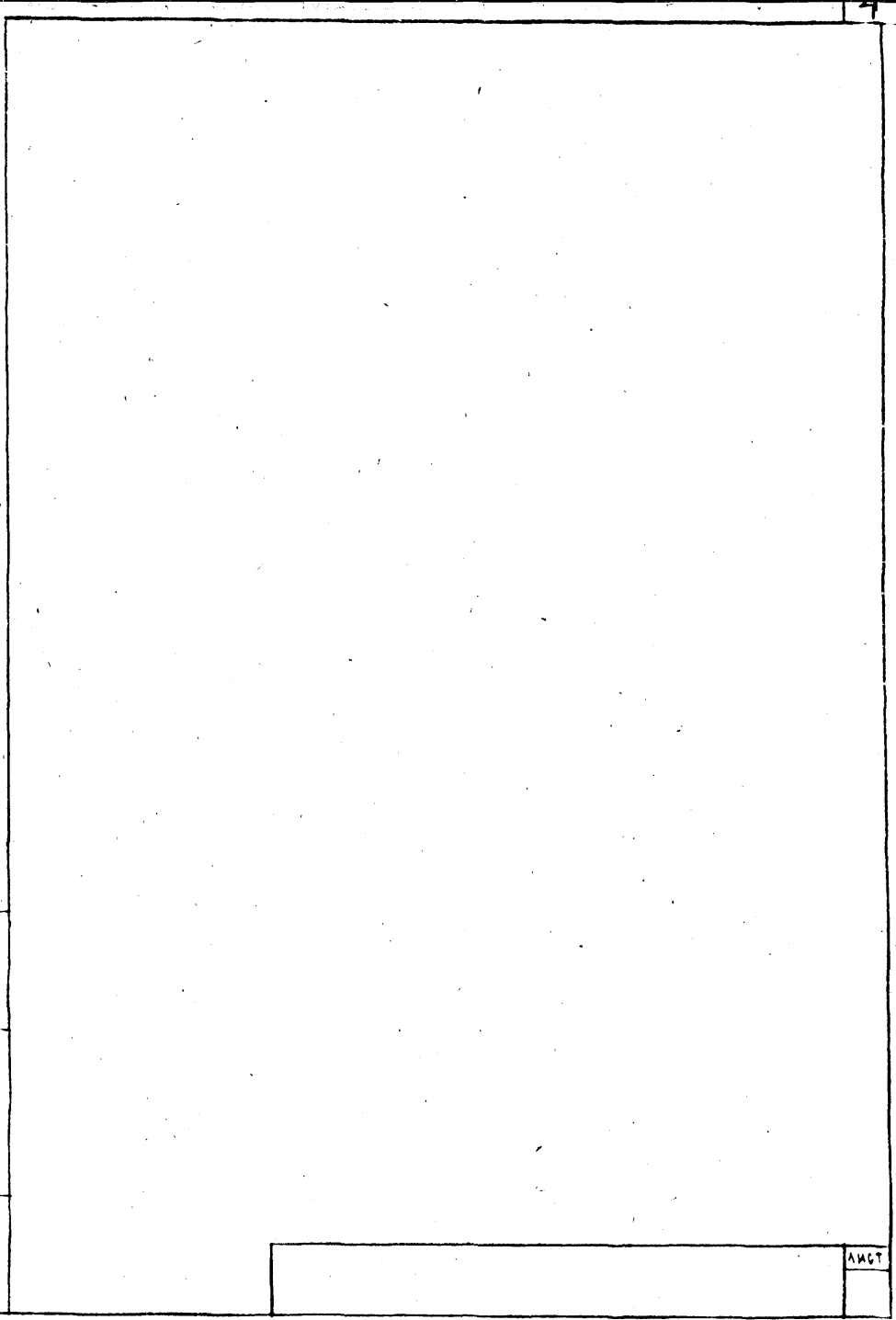
19847 4

ФОРМАТ А 4

Киев ЗНИИЭЛ ИДЛ-КОРТ.

ФОРМАТ	ЗОНА	ПОЗ.	ОБОЗНАЧЕНИЕ	НАИМЕНОВАНИЕ	КОЛ	ПРИМЕЧАНИЕ
A4	2		1.020-1/83.3-3 20-01	ИЗДЕЛИЕ ЗАКЛ.СБОРНОЕ СМН-2	2	
A4	3		1.020-1/83.3-3 21-05	ИЗДЕЛИЕ ЗАКЛАДНОЕ МН-6	2	
A4	4		1.020-1/83.3-3 27	МН-32	2	
				ДЕТАЛИ		
A4	5		1.020-1/83.3-3 31-01	СТЕРЖЕНЬ ГНУТЫЙ СГ-2	4	
A4	6		1.020-1/83.3-3 32-01	СГ-4	4	
A4	7		1.020-1/83.3-3 32-05	СГ-8	4	
ВЧ	8		12.011.230	СТ.ОТД.ГОСТ 5781-82 Φ12 А-І L=230	27	0.2 ОКГ

Киев И ДРАЛ. ПРАПИСЬ И ДАТА ВЗАМ. ИНОС



1.020-1/83.3-2 01

ЛИСТ
3

ЛИСТ

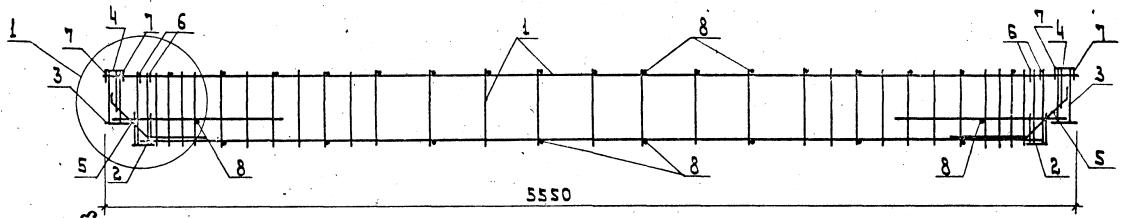


Рис. 1

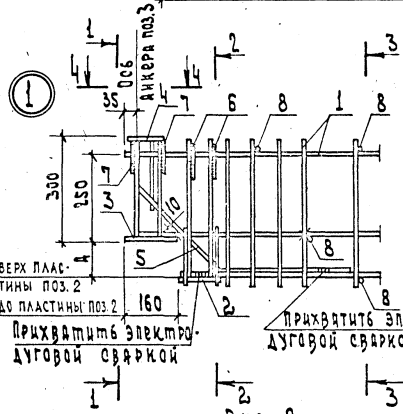
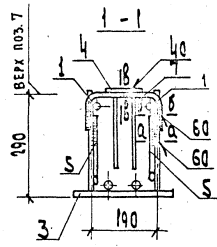
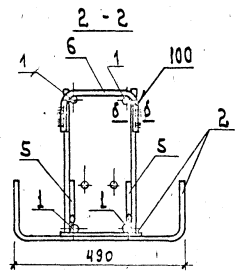


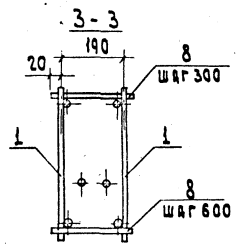
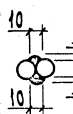
Рис. 2
ОСТАВКА СМ. РИС. 1



4-4



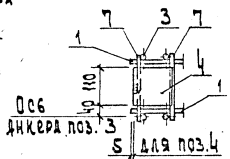
а-а



3-3

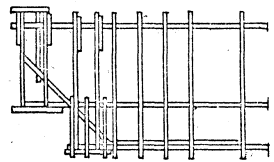
ВЕРХ ПЛАСТИНЫ ПОЗ. 2
ДО ПЛАСТИНЫ ПОЗ. 2
ПРИХВАТЫ ЭЛЕКТРОДУГОВОЙ СВАРКОЙ

ПРИХВАТЫ ЭЛЕКТРОДУГОВОЙ СВАРКОЙ



6-6

в-в



Обозначение	Марка	Рис.	Д, мм	Масса, кг
1.020-1/83. 3-2 01	КП-1	1	110	59,32
	-01	КП-2	1	72,11
	-02	КП-3	1	83,83
	-03	КП-4	2	103,96
	-04	КП-5	2	153,42

1.020-1/83. 3-2 01СБ		Масса	Масса
Исполн.	Инженер	Р	СМ. ТАБЛ.
Провер.	Инженер	Смет	Листов 1
Исполн.	Инженер	ЦНИИЭП	И.О. ГРОМОВ, В.А. ДАНИЛЧЕНКО, А.А. МУСИН, А.А. КОМАНДРОВ

См. примечание док. 02СБ

И.О. ГРОМОВ, В.А. ДАНИЛЧЕНКО, А.А. МУСИН, А.А. КОМАНДРОВ

ФОРМАТ	ЗОНА	ПОЗ	ОБОЗНАЧЕНИЕ	НАИМЕНОВАНИЕ	КОЛ	ПРИМЕЧАНИЕ
A3 A4			1.020-1/83.3-2 02СВ	ДОКУМЕНТАЦИЯ СВОРОЧНЫЙ ЧЕРТЕЖ ТЕХНИЧЕСКОЕ ОПИСАНИЕ		
			1.020-1/83.3-2 00ТО			
			ПЕРЕМЕННЫЕ ДАННЫЕ	ДЛЯ ИСПОЛНЕНИЙ:		
				1.020-1/83.3-2 02 КП-6		
				СВОРОЧНЫЕ ЕДИНИЦЫ		
A4	1	1.020-1/83.3-3 02-05		КАРКАС ПЛОСКИЙ КР-6	2	
A4	2	1.020-1/83.3-3 20		ИЗДЕЛИЕ ЗАКЛ.СВОРНОЕ СМН-1	2	
A4	3	1.020-1/83.3-3 22-01		ИЗДЕЛИЕ ЗАКЛАДНОЕ МН-8	2	
A4	4	1.020-1/83.3-3 27		МН-32	2	
				ДЕТАЛИ		
				СТЕРЖЕНЬ ГНУТЫЙ		
A4	5	1.020-1/83.3-3 31		СГ-1	4	
A4	6	1.020-1/83.3-3 32		СГ-3	4	
A4	7	1.020-1/83.3-3 32-05		СГ-8	4	
ВЧ	8	8.011.230		СТ.ОТД.ГОСТ 5781-82 Ф8 А-I L=230	27	0.09КГ
				1.020-1/83.3-2 02-01 КП-7		
				СВОРОЧНЫЕ ЕДИНИЦЫ		
A4	1	1.020-1/83.3-3 02-06		КАРКАС ПЛОСКИЙ КР-7	2	
A4	2	1.020-1/83.3-3 20		ИЗДЕЛИЕ ЗАКЛ.СВОРНОЕ СМН-1	2	
A4	3	1.020-1/83.3-3 22-02		ИЗДЕЛИЕ ЗАКЛАДНОЕ МН-9	2	
A4	4	1.020-1/83.3-3 27		МН-32	2	
				ДЕТАЛИ		
				СТЕРЖЕНЬ ГНУТЫЙ		
A4	5	1.020-1/83.3-3 31		СГ-1	4	
A4	6	1.020-1/83.3-3 32		СГ-3	4	
A4	7	1.020-1/83.3-3 32-05		СГ-8	4	

НАЧ.ОТД.	В.ОЛЫНСКИЙ	
КОНТР.	ПРИГОРЕВ	
Л.КОНСТР.	ШАЧ	
Г.И.П.	ОСТРОВА	
РАЗРАБ.	ПУЩЫНА	
ПРОВЕРИЛ	ОСЦИНА	
ИСПОЛНИЛ	ЛУКИНА	

1.020-1/83.3-2 02		
КАРКАС	СТАДИЯ	ЛИСТ
ПРОСТРАНСТВЕННЫЙ КП-	Р	2
	1	2
ЦНИИЭП		
торгово-бытовых зданий и туристских комплексов		

ФОРМАТ	ЗОНА	ПОЗ	ОБОЗНАЧЕНИЕ	НАИМЕНОВАНИЕ	КОЛ	ПРИМЕЧАНИЕ
ВЧ	8		8.011.230	СТ.ОТД.ГОСТ 5781-82 Ф8 А-I L=230	27	0.09КГ
				1.020-1/83.3-2 02-02 КП-8		
				СВОРОЧНЫЕ ЕДИНИЦЫ		
A4	1	1.020-1/83.3-3 02-07		КАРКАС ПЛОСКИЙ КР-8	2	
A4	2	1.020-1/83.3-3 20		ИЗДЕЛИЕ ЗАКЛ.СВОРНОЕ СМН-1	2	
A4	3	1.020-1/83.3-3 22-03		ИЗДЕЛИЕ ЗАКЛАДНОЕ МН-10	2	
A4	4	1.020-1/83.3-3 27		МН-32	2	
				ДЕТАЛИ		
				СТЕРЖЕНЬ ГНУТЫЙ		
A4	5	1.020-1/83.3-3 31		СГ-1	4	
A4	6	1.020-1/83.3-3 32		СГ-3	4	
A4	7	1.020-1/83.3-3 32-05		СГ-8	4	
ВЧ	8	10.011.230		СТ.ОТД.ГОСТ 5781-82 Ф10 А-I L=230	27	0.14КГ
				1.020-1/83.3-2 02-03 КП-9		
				СВОРОЧНЫЕ ЕДИНИЦЫ		
A4	1	1.020-1/83.3-3 02-08		КАРКАС ПЛОСКИЙ КР-9	2	
A4	2	1.020-1/83.3-3 20		ИЗДЕЛИЕ ЗАКЛ.СВОРНОЕ СМН-1	2	
A4	3	1.020-1/83.3-3 22-04		ИЗДЕЛИЕ ЗАКЛАДНОЕ МН-11	2	
A4	4	1.020-1/83.3-3 27		МН-32	2	
				ДЕТАЛИ		
				СТЕРЖЕНЬ ГНУТЫЙ		
A4	5	1.020-1/83.3-3 31-01		СГ-2	4	
A4	6	1.020-1/83.3-3 32		СГ-3	4	
A4	7	1.020-1/83.3-3 32-05		СГ-8	4	
ВЧ	8	10.011.230		СТ.ОТД.ГОСТ 5781-82 Ф10 А-I L=230	27	0.14КГ

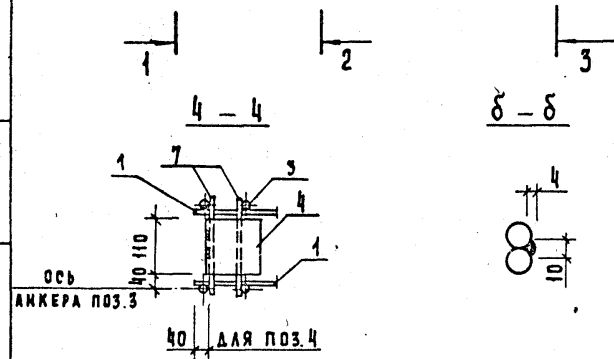
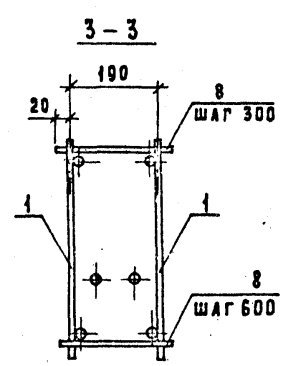
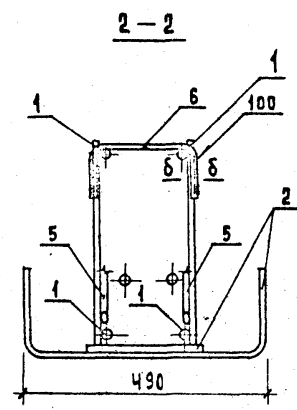
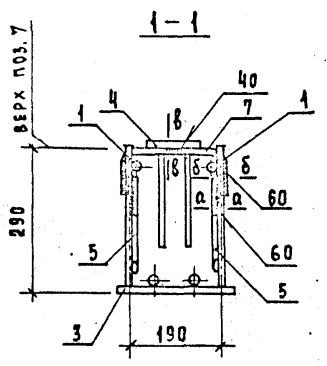
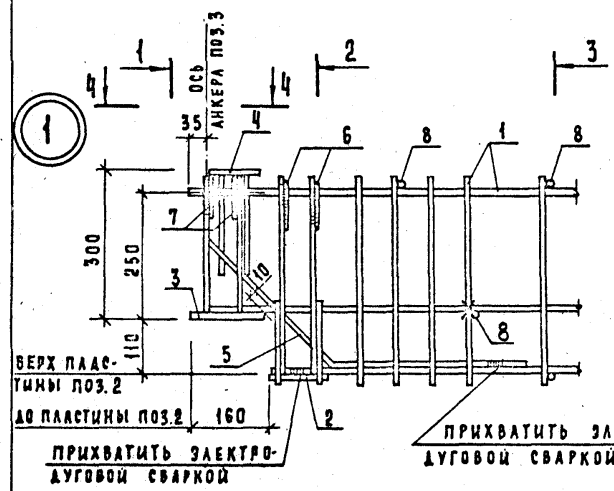
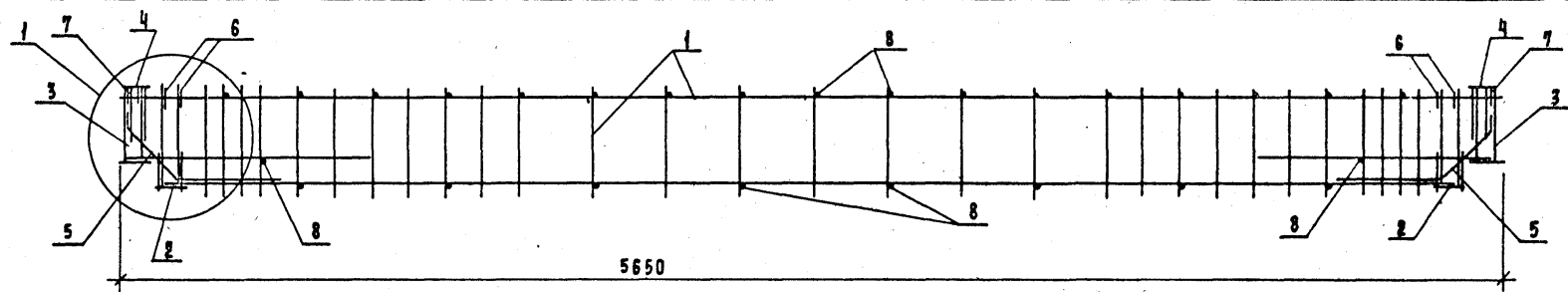
ЭПВЦ
ОПЕРАТОР
ТЛП КОРТ
Киев ЭНИИЭП

ВЗАИМНОВ №

ПОДПИСЬ И ДАТА

ИНВ.№ПОДЛ

1.020-1/83.3-2 02	ЛИСТ
	2



ОБОЗНАЧЕНИЕ	МАРКА	МАССА, КГ
1.020-1/83.3-2 02	КП-6	58,16
-01	КП-7	81,37
-02	КП-8	92,79
-03	КП-9	106,50

НАЧ. ОТА.	ВОЛЫНСКИЙ	<i>[Signature]</i>
Н. КОНТР.	ПРИГОРОВ	<i>[Signature]</i>
ГЛ. КОНСТ.	ШАЦ	<i>[Signature]</i>
ГИП	ОСИНА	<i>[Signature]</i>
РАЗРАБ.	ЛУКИНА	<i>[Signature]</i>
ПРОВЕР.	ОСТРОВА	<i>[Signature]</i>
ИСПОЛ.	ВАСИЛЬЕВА	<i>[Signature]</i>

1.020-1/83.3-2 02 СБ

КАРКАС ПРОСТРАНСТВЕННЫЙ КП- СБОРОЧНЫЙ ЧЕРТЕЖ	СТАИЯ	МАССА	МАСШТАБ
	Р	СМ. ТАБЛ.	
	Лист	Листов 1	

Особое внимание при сборке обратить на строгое соблюдение правильного положения закладных деталей поз.2. Фиксация этих деталей осуществляется посредством контактной точечной сварки анкеров с верхней продольной арматурой плоских каркасов поз.1, а также прихваткой электродуговой сваркой пластин к нижним продольным стержням этих каркасов.

ПРАВИЛО И ДАТА ВЗАИМ. ПИИ. П

ФОРМА	ЗОНА	ПОЗ	ОБОЗНАЧЕНИЕ	НАИМЕНОВАНИЕ	КОЛ	ПРИМЕЧАНИЕ
A3			1.020-1/83.3-2 03СБ	ДОКУМЕНТАЦИЯ		
A4			1.020-1/83.3-2 00ТО	СВОРОЧНЫЙ ЧЕРТЕЖ ТЕХНИЧЕСКОЕ ОПИСАНИЕ		
			ПЕРЕМЕННЫЕ ДАННЫЕ	ДЛЯ ИСПОЛНЕНИЙ:		
				1.020-1/83.3-2 03 КП-10		
				СВОРОЧНЫЕ ЕДИНИЦЫ		
A4	1		1.020-1/83.3-3 03	КАРКАС ПЛОСКИЙ КР-10 ИЗДЕЛИЕ ЗАКЛ.СВОРНОЕ	2	
A4	2		1.020-1/83.3-3 20	СМН-1 ИЗДЕЛИЕ ЗАКЛАДНОЕ	2	
A4	3		1.020-1/83.3-3 21-02	МН-3	2	
A4	4		1.020-1/83.3-3 27	МН-32	2	
				ДЕТАЛИ		
				СТЕРЖЕНЬ ГНУТЫЙ		
A4	5		1.020-1/83.3-3 31-01	СГ-2	4	
A4	6		1.020-1/83.3-3 32	СГ-3	4	
A4	7		1.020-1/83.3-3 32-05	СГ-8	4	
БЧ	8		8.011.230	СТ.ОТД.ГОСТ 5781-82 Ф8 А-I L=230	33	0.09КГ
				1.020-1/83.3-2 03-01 КП-11		
				СВОРОЧНЫЕ ЕДИНИЦЫ		
A4	1		1.020-1/83.3-3 03	КАРКАС ПЛОСКИЙ КР-10 ИЗДЕЛИЕ ЗАКЛ.СВОРНОЕ	2	
A4	2		1.020-1/83.3-3 20-01	СМН-2 ИЗДЕЛИЕ ЗАКЛАДНОЕ	2	
A4	3		1.020-1/83.3-3 21-03	МН-4	2	
A4	4		1.020-1/83.3-3 27	МН-32	2	
				ДЕТАЛИ		
				СТЕРЖЕНЬ ГНУТЫЙ		
A4	5		1.020-1/83.3-3 31-01	СГ-2	4	
A4	6		1.020-1/83.3-3 32-01	СГ-4	4	
A4	7		1.020-1/83.3-3 32-05	СГ-8	4	

ОТД	ВОЛЫНСКИЙ			1.020-1/83.3-2 03			
ТР	ПРИГОРЕВ						
ОМСТР	ШАЦ						
П	ОСИНА						
ЗРАБ	ПТИЦЫНА						
ОВЕРИЛ	ОСТРОВА						
ПОПНИЛ	ДУКИНА						
				КАРКАС	СТАДИЯ	ЛИСТ	ЛИСТОВ
				ПРОСТРАНСТВЕННЫЙ КП-	Р	1	2
				ЦНИИЭП	г.Москва, Ботаник зданий и гидротехниче ской службы		

ФОРМА	ЗОНА	ПОЗ	ОБОЗНАЧЕНИЕ	НАИМЕНОВАНИЕ	КОЛ	ПРИМЕЧАНИЕ
БЧ		8	8.011.230	СТ.ОТД.ГОСТ 5781-82 Ф8 А-I L=230	33	0.09КГ
				1.020-1/83.3-2 03-02 КП-12		
				СВОРОЧНЫЕ ЕДИНИЦЫ		
A4	1		1.020-1/83.3-3 03-01	КАРКАС ПЛОСКИЙ КР-11 ИЗДЕЛИЕ ЗАКЛ.СВОРНОЕ	2	
A4	2		1.020-1/83.3-3 20-01	СМН-2 ИЗДЕЛИЕ ЗАКЛАДНОЕ	2	
A4	3		1.020-1/83.3-3 21-04	МН-5	2	
A4	4		1.020-1/83.3-3 27	МН-32	2	
				ДЕТАЛИ		
				СТЕРЖЕНЬ ГНУТЫЙ		
A4	5		1.020-1/83.3-3 31-01	СГ-2	4	
A4	6		1.020-1/83.3-3 32-01	СГ-4	4	
A4	7		1.020-1/83.3-3 32-05	СГ-8	4	
БЧ	8		10.011.230	СТ.ОТД.ГОСТ 5781-82 Ф10 А-I L=230	33	0.14КГ
				1.020-1/83.3-2 03-03 КП-13		
				СВОРОЧНЫЕ ЕДИНИЦЫ		
A4	1		1.020-1/83.3-3 03-02	КАРКАС ПЛОСКИЙ КР-12 ИЗДЕЛИЕ ЗАКЛ.СВОРНОЕ	2	
A4	2		1.020-1/83.3-3 20-01	СМН-2 ИЗДЕЛИЕ ЗАКЛАДНОЕ	2	
A4	3		1.020-1/83.3-3 21-05	МН-6	2	
A4	4		1.020-1/83.3-3 27	МН-32	2	
				ДЕТАЛИ		
				СТЕРЖЕНЬ ГНУТЫЙ		
A4	5		1.020-1/83.3-3 31-01	СГ-2	4	
A4	6		1.020-1/83.3-3 32-01	СГ-4	4	
A4	7		1.020-1/83.3-3 32-05	СГ-8	4	
БЧ	8		12.011.230	СТ.ОТД.ГОСТ 5781-82 Ф12 А-I L=230	33	0.20КГ
				1.020-1/83.3-2 03		

ОТД	ВОЛЫНСКИЙ			1.020-1/83.3-2 03			
ТР	ПРИГОРЕВ						
ОМСТР	ШАЦ						
П	ОСИНА						
ЗРАБ	ПТИЦЫНА						
ОВЕРИЛ	ОСТРОВА						
ПОПНИЛ	ДУКИНА						
				КАРКАС	СТАДИЯ	ЛИСТ	ЛИСТОВ
				ПРОСТРАНСТВЕННЫЙ КП-	Р	1	2
				ЦНИИЭП	г.Москва, Ботаник зданий и гидротехниче ской службы		

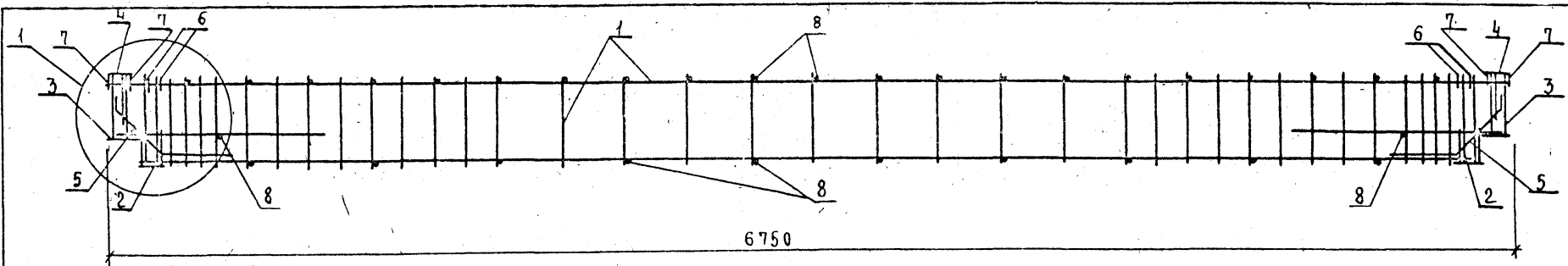


Рис. 1

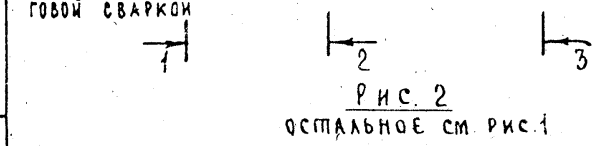
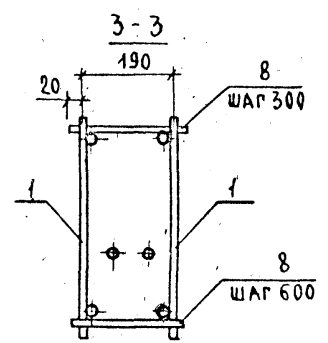
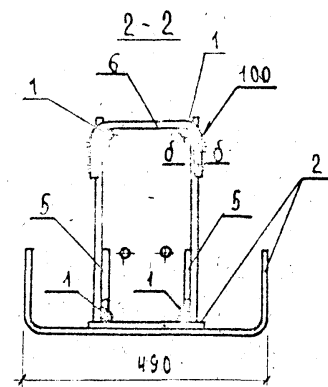
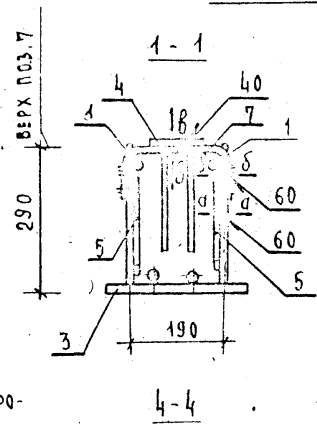
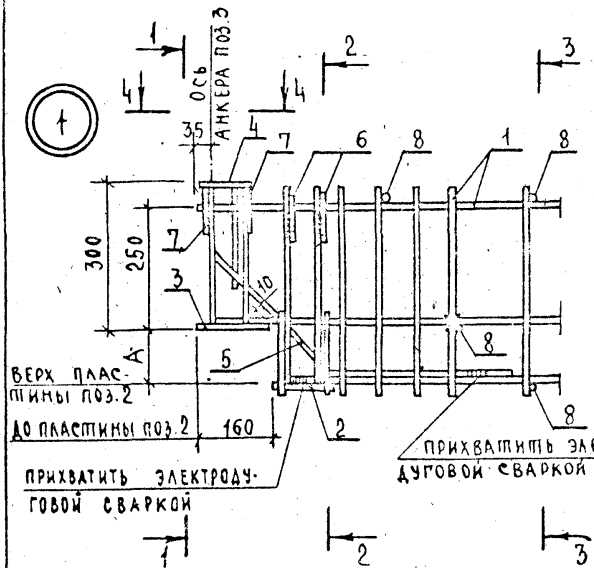
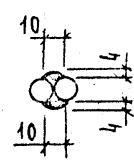
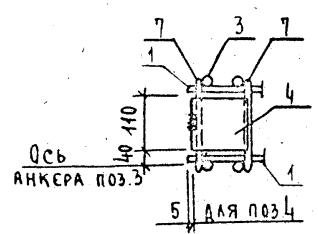
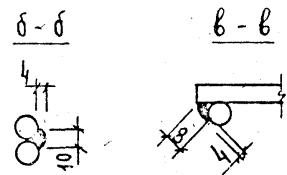
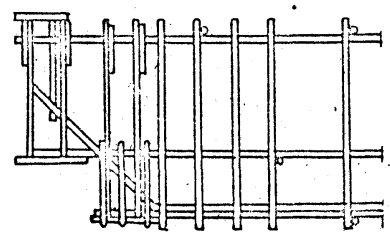


Рис. 2
ОСТАЛЬНОЕ СМ. РИС. 1



ОБОЗНАЧЕНИЕ	МАРКА	Рис.	А, мм	МАССА, КГ
1.020-1/83.3-2 03	КП-10	1	110	81,20
-01	КП-11	2	110	88,96
-02	КП-12	2	110	124,34
-03	КП-13	2	115	175,64



СМ. ПРИМЕЧАНИЕ ДОК. 02СБ

1. 020 - 1/83. 3-2 03СБ		СТАДИЯ	МАССА	МАСШТАБ
И.О. МА. КОЛЫНСКИЙ	КАРКАС ПРОСТРАНСТВЕННЫЙ КП- СБОРОЧНЫЙ ЧЕРТЕЖ	D	СМ. ТАБЛ.	Лист 1 из 1
Н. КОМ. ПИРИГОРЕВ				
П.А. КОН. ШАЦ	ГРИБ ОСТРОВА	ЛИСТОВЫЕ ЗАДАНИЯ И ТУРИСТСКИЙ КОМПЛЕКС	ЦНИИЭП	10
РАЗРАБ. АУКНА				
ПРОВЕРИЛ ОСИНА	Исполн. ЗАСИЛЬЕВА В.С.	10	10	ФОРМАТ А3
Исполн. ЗАСИЛЬЕВА В.С.				

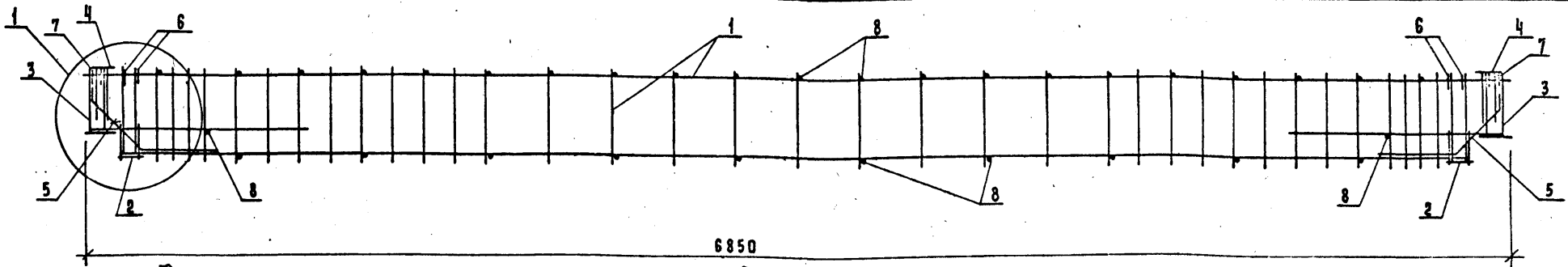
ИМВ И ПОДА. ПОДРАСЬ МАТАЮЧАМ ЛИНУ

ФОРМАТ	ЗОНА	ПОЗ.	ОБОЗНАЧЕНИЕ	НАИМЕНОВАНИЕ	КОП.	ПРИМЕЧАНИЕ
A3			1.020-1/83.3-2 04СВ	ДОКУМЕНТАЦИЯ		
A4			1.020-1/83.3-2 00ТО	СБОРОЧНЫЙ ЧЕРТЕЖ ТЕХНИЧЕСКОЕ ОПИСАНИЕ		
			ПЕРЕМЕННЫЕ ДАННЫЕ	ДЛЯ ИСПОЛНЕНИЙ:		
				1.020-1/83.3-2 04 КП-14		
				СБОРОЧНЫЕ ЕДИНИЦЫ		
A4	1		1.020-1/83.3-3 03-03	КАРКАС ПЛОСКИЙ КР-13 ИЗДЕЛИЕ ЗАКЛ.СВОРНОЕ	2	
A4	2		1.020-1/83.3-3 20	СМН-1 ИЗДЕЛИЕ ЗАКЛАДНОЕ	2	
A4	3		1.020-1/83.3-3 22-02	МН-9	2	
A4	4		1.020-1/83.3-3 27	МН-32	2	
				ДЕТАЛИ		
				СТЕРЖЕНЬ ГНУТЫЙ		
A4	5		1.020-1/83.3-3 31-01	СГ-2	4	
A4	6		1.020-1/83.3-3 32	СГ-3	4	
A4	7		1.020-1/83.3-3 32-05	СГ-8	4	
БЧ	8		8.011.230	СТ.ОТД.ГОСТ 5781-82 Ф8 А-I L=230	33	0.09КГ
				1.020-1/83.3-2 04-01 КП-15		
				СБОРОЧНЫЕ ЕДИНИЦЫ		
				КАРКАС ПЛОСКИЙ КР-13 ИЗДЕЛИЕ ЗАКЛ.СВОРНОЕ	2	
A4	1		1.020-1/83.3-3 03-03	СМН-2 ИЗДЕЛИЕ ЗАКЛАДНОЕ	2	
A4	2		1.020-1/83.3-3 20-01	МН-10	2	
A4	3		1.020-1/83.3-3 22-03	МН-32	2	
A4	4		1.020-1/83.3-3 27		2	
				ДЕТАЛИ		
				СТЕРЖЕНЬ ГНУТЫЙ		
A4	5		1.020-1/83.3-3 31-01	СГ-2	4	
A4	6		1.020-1/83.3-3 32-01	СГ-4	4	
A4	7		1.020-1/83.3-3 32-05	СГ-8	4	

НАЧ ОТД	ВОЛЫНСКИЙ		1.020-1/83.3-2 04		
НКОНТР	ПРИГОРЕВ				
ГЛКОНСТР	ШАЦ		СТАДИЯ	ЛИСТ	ЛИСТОВ
ГИП	ОСТРОВА		Р	1	2
ИЗРАБ	ПТИЦЫНА		КАРКАС ПРОСТРАНСТВЕННЫЙ КП-		
ПРОВЕРИЛ	ОСИНА		ЦНИИЭП		
ИСПОЛНИЛ	ЛУКИНА		торгов.-бытов.здания и туристских комплексов		

ФОРМАТ	ЗОНА	ПОЗ.	ОБОЗНАЧЕНИЕ	НАИМЕНОВАНИЕ	КОП.	ПРИМЕЧАНИЕ
БЧ		8	8.011.230	СТ.ОТД.ГОСТ 5781-82 Ф8 А-I L=230	33	0.09КГ
				1.020-1/83.3-2 04-02 КП-16		
				СБОРОЧНЫЕ ЕДИНИЦЫ		
A4	1		1.020-1/83.3-3 03-04	КАРКАС ПЛОСКИЙ КР-14 ИЗДЕЛИЕ ЗАКЛ.СВОРНОЕ	2	
A4	2		1.020-1/83.3-3 20-01	СМН-2 ИЗДЕЛИЕ ЗАКЛАДНОЕ	2	
A4	3		1.020-1/83.3-3 22-04	МН-11	2	
A4	4		1.020-1/83.3-3 27	МН-32	2	
				ДЕТАЛИ		
				СТЕРЖЕНЬ ГНУТЫЙ		
A4	5		1.020-1/83.3-3 31-01	СГ-2	4	
A4	6		1.020-1/83.3-3 32-01	СГ-4	4	
A4	7		1.020-1/83.3-3 32-05	СГ-8	4	
БЧ	8		10.011.230	СТ.ОТД.ГОСТ 5781-82 Ф10 А-I L=230	33	0.14КГ
				1.020-1/83.3-2 04-03 КП-17		
				СБОРОЧНЫЕ ЕДИНИЦЫ		
				КАРКАС ПЛОСКИЙ КР-15 ИЗДЕЛИЕ ЗАКЛ.СВОРНОЕ	2	
A4	1		1.020-1/83.3-3 03-05	СМН-2 ИЗДЕЛИЕ ЗАКЛАДНОЕ	2	
A4	2		1.020-1/83.3-3 20-01	МН-12	2	
A4	3		1.020-1/83.3-3 22-05	МН-32	2	
A4	4		1.020-1/83.3-3 27		2	
				ДЕТАЛИ		
				СТЕРЖЕНЬ ГНУТЫЙ		
A4	5		1.020-1/83.3-3 31-01	СГ-2	4	
A4	6		1.020-1/83.3-3 32-01	СГ-4	4	
A4	7		1.020-1/83.3-3 32-05	СГ-8	4	
БЧ	8		12.011.230	СТ.ОТД.ГОСТ 5781-82 Ф12 А-I L=230	33	0.20КГ

ВЗАИМНВ №	
ПОДПИСЬ И ДАТА	
ИНВ №ПОДЛ	
1.020-1/83.3-2 04	
	ЛИСТ 2



6850

Рис. 1

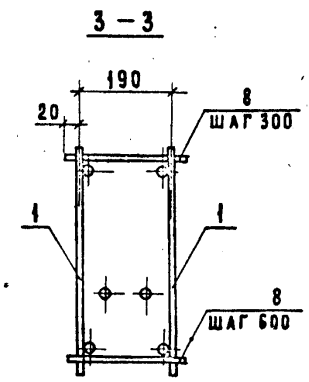
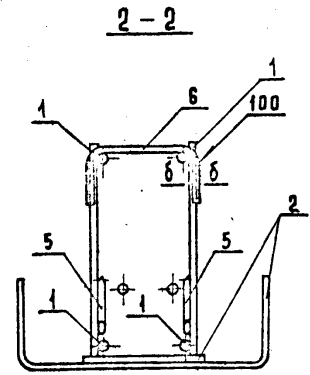
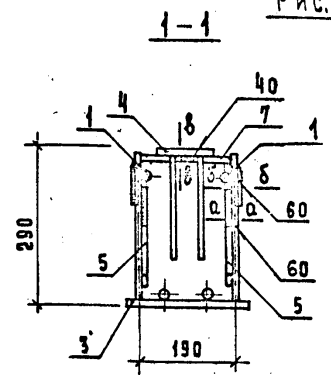
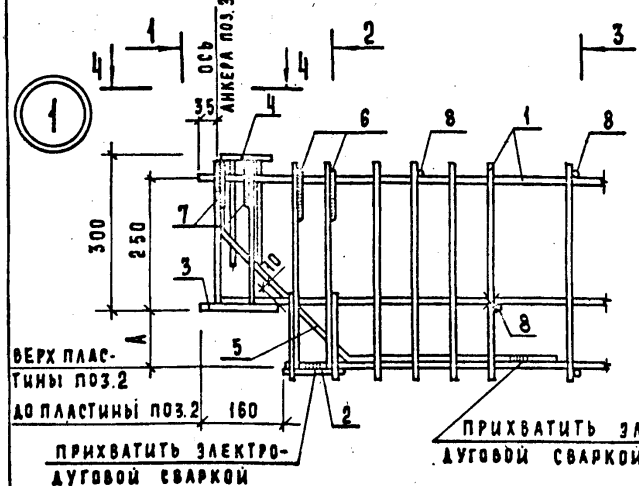
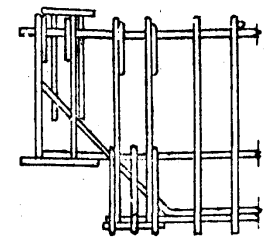
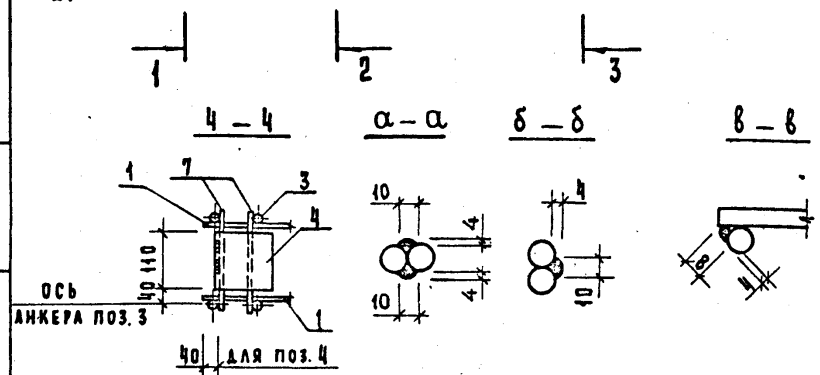


Рис. 2
ОСТАЛЬНОЕ СМ. Рис. 1

ОБОЗНАЧЕНИЕ	МАРКА	Рис.	А, мм	МАССА, кг
1.020-1/83 3-2 04	КП-14	1	110	85,97
-01	КП-15	2	110	93,45
-02	КП-16	2	110	129,20
-03	КП-17	2	115	199,38



Инв. и подл. Подпись и дата/зам. инв. и

Особое внимание при сборке обратить на строгое соблюдение проектного положения закладных деталей поз. 2. Фиксация этих деталей осуществляется посредством контактной точечной сварки анкеров с верхней продольной арматурой плоских каркасов поз. 1, а также прихваткой электродуговой сваркой пластин к нижним продольным стержням этих каркасов.

1.020-1/83. 3-2 04 СБ			
ИЗДАТЕЛЬСТВО	НАЧ. ОТД. БОЛЫНСКИЙ	Н. КОНТР. ПРИГОРОВ	ГЛАВ. КОНСТР. ШАЦ
ПРОЕКТИРОВАНИЕ	ГНП ОСИНА	РАЗРАБ. ЛУКИНА	ПРОВЕР. ОСТРОВА
ИСПОЛНЕНИЕ	ВАСИЛЬЕВА	КАРКАС ПРОСТРАНСТВЕННЫЙ КП - СБОРОЧНЫЙ ЧЕРТЕЖ	
СТАДИЯ	МАССА	МАСШТАБ	Листов 1
Р	СМ. ТАБЛ.	ЦНИИЭП ГОРОВО-БЫТОВЫХ ЗАДАЧ И ТУРИСТСКИХ КОМПЛЕКСОВ	

19847

12

ФОРМАТ А3

ФОРМА	ЗОНА	ПОЗ	ОБОЗНАЧЕНИЕ	НАИМЕНОВАНИЕ	КОЛ.	ПРИМЕЧАНИЕ
A3	A4		1.020-1/83.3-2 05СВ 1.020-1/83.3-2 00ТО	ДОКУМЕНТАЦИЯ СБОРОЧНЫЙ ЧЕРТЕЖ ТЕХНИЧЕСКОЕ ОПИСАНИЕ		
			ПЕРЕМЕННЫЕ ДАННЫЕ	ДЛЯ ИСПОЛНЕНИЙ: 1.020-1/83.3-2 05 КП-18		
				СБОРОЧНЫЕ ЕДИНИЦЫ		
A4	1	1.020-1/83.3-3 01		КАРКАС УКР.СБОРКИ СКР-1	2	
A4	2	1.020-1/83.3-3 13-02		СЕТКА С-7	1	
A4	3	1.020-1/83.3-3 15-02		С-21	1	
A4	4	1.020-1/83.3-3 23-02		ИЗДЕЛИЕ ЗАКЛАДНОЕ МН-15	2	
A4	5	1.020-1/83.3-3 28		МН-33	2	
				ДЕТАЛИ		
				СТЕРЖЕНЬ ГНУТЫЙ		
A4	6	1.020-1/83.3-3 31		СГ-1	4	
A4	7	1.020-1/83.3-3 32-02		СГ-5	34	
A4	8	1.020-1/83.3-3 32-03		СГ-6	4	
A4	9	1.020-1/83.3-3 34-01		СГ-15	2	
ВЧ	10	10.011.270		СТ.ОТД.ГОСТ 5781-82 Ф10 А-1 L=270	19	0.17КГ
ВЧ	11	10.011.440		Ф10 А-1 L=440	21	0.27КГ
ВЧ	12	22.013.60		Ф22 А-Ш L=60	4	0.18КГ
				1.020-1/83.3-2 05-01 КП-19		
				СБОРОЧНЫЕ ЕДИНИЦЫ		
A4	1	1.020-1/83.3-3 01-01		КАРКАС УКР.СБОРКИ СКР-2	2	
A4	2	1.020-1/83.3-3 13-02		СЕТКА С-7	1	
A4	3	1.020-1/83.3-3 15-02		С-21	1	
A4	4	1.020-1/83.3-3 23-03		ИЗДЕЛИЕ ЗАКЛАДНОЕ МН-16	2	
A4	5	1.020-1/83.3-3 28		МН-33	2	
			1.020-1/83.3-2 05			
НАЧ ОТД	ВОЛЫНСКИЙ					
НКОНТР	ПРИГОРЕВ					
ГЛКОНСТР	ШАЦ					
ГИП	ОБИНА					
РАЗРАБ	ПТИЦЫНА					
ПРОВЕРИЛ	ОСТРОВА					
ИСПОЛНИЛ	ЛУКИНА					
			КАРКАС	СТАДИЯ	ЛИСТ	ЛИСТОВ
			ПРОСТРАНСТВЕННЫЙ КП-	Р	1	3
			ЦНИИЭП	торгов.-бытовых зданий и туристских комплексов		

ФОРМА	ЗОНА	ПОЗ.	ОБОЗНАЧЕНИЕ	НАИМЕНОВАНИЕ	КОЛ.	ПРИМЕЧАНИЕ
A4	6	1.020-1/83.3-3 31-01		ДЕТАЛИ		
A4	7	1.020-1/83.3-3 32-02		СТЕРЖЕНЬ ГНУТЫЙ		
A4	8	1.020-1/83.3-3 32-04		СГ-2	4	
A4	9	1.020-1/83.3-3 34-01		СГ-5	34	
ВЧ	10	10.011.270		СГ-7	4	
ВЧ	11	10.011.440		СГ-15	2	
ВЧ	12	22.013.60		СТ.ОТД.ГОСТ 5781-82 Ф10 А-1 L=270	19	0.17КГ
				Ф10 А-1 L=440	21	0.27КГ
				Ф22 А-Ш L=60	4	0.18КГ
				1.020-1/83.3-2 05-02 КП-20		
				СБОРОЧНЫЕ ЕДИНИЦЫ		
A4	1	1.020-1/83.3-3 01-02		КАРКАС УКР.СБОРКИ СКР-3	2	
A4	2	1.020-1/83.3-3 13-03		СЕТКА С-8	1	
A4	3	1.020-1/83.3-3 15-02		С-21	1	
A4	4	1.020-1/83.3-3 23-04		ИЗДЕЛИЕ ЗАКЛАДНОЕ МН-17	2	
A4	5	1.020-1/83.3-3 28		МН-33	2	
				ДЕТАЛИ		
				СТЕРЖЕНЬ ГНУТЫЙ		
A4	6	1.020-1/83.3-3 31-01		СГ-2	4	
A4	7	1.020-1/83.3-3 32-03		СГ-6	34	
A4	8	1.020-1/83.3-3 32-04		СГ-7	4	
A4	9	1.020-1/83.3-3 34-01		СГ-15	2	
ВЧ	10	12.011.270		СТ.ОТД.ГОСТ 5781-82 Ф12 А-1 L=270	19	0.24КГ
ВЧ	11	12.011.440		Ф12 А-1 L=440	21	0.39КГ
ВЧ	12	25.013.60		Ф25 А-Ш L=60	4	0.23КГ
				1.020-1/83.3-2 05-03 КП-21		
				СБОРОЧНЫЕ ЕДИНИЦЫ		
A4	1	1.020-1/83.3-3 01-03		КАРКАС УКР.СБОРКИ СКР-4	2	
A4	2	1.020-1/83.3-3 13-03		СЕТКА С-8	1	
A4	3	1.020-1/83.3-3 15-02		С-21	1	
A4	4	1.020-1/83.3-3 23-05		ИЗДЕЛИЕ ЗАКЛАДНОЕ МН-18	2	
A4	5	1.020-1/83.3-3 28		МН-33	2	
				ДЕТАЛИ		
			1.020-1/83.3-2 05			
			КАРКАС	СТАДИЯ	ЛИСТ	ЛИСТОВ
			ПРОСТРАНСТВЕННЫЙ КП-	Р	1	3
			ЦНИИЭП	торгов.-бытовых зданий и туристских комплексов		

ФОРМ.	ЗОНА	ПОЗ	ОБОЗНАЧЕНИЕ	НАИМЕНОВАНИЕ	КОЛ	ПРИМЕЧАНИЕ
A4	6		1.020-1/83.3-3 31-01	СТЕРЖЕНЬ ГНУТЫЙ	4	
A4	7		1.020-1/83.3-3 32-03	СГ-2	34	
A4	8		1.020-1/83.3-3 32-04	СГ-6	4	
A4	9		1.020-1/83.3-3 34 01	СГ-7	2	
				СГ-15		
				СТ.ОТД.ГОСТ 5781-82		
ВЧ	10		12.011.270	Φ12 А-I L=270	19	0.24КГ
ВЧ	11		12.011.440	Φ12 А-I L=440	21	0.39КГ
ВЧ	12		28.013.60	Φ28 А-III L=60	4	0.29КГ

ЭПВЦ
Киев ЗНИИЭП

ОПЕРАТОР
ТМЛ КОЛТ

СМ.Г.И.И.И.И.

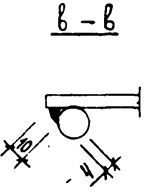
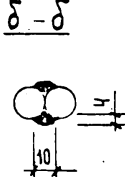
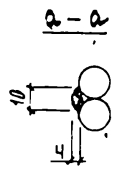
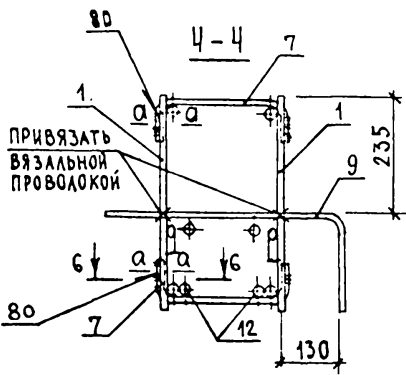
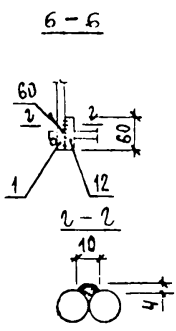
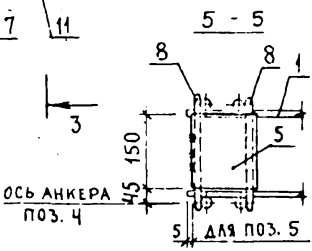
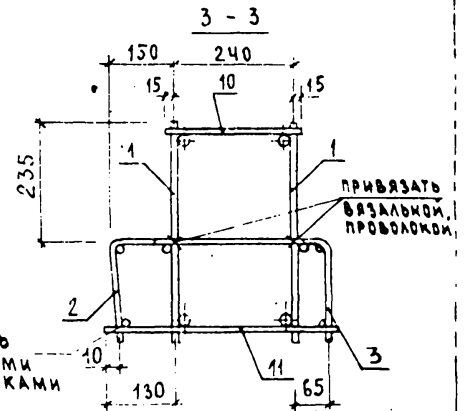
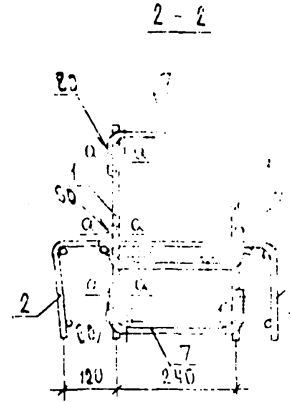
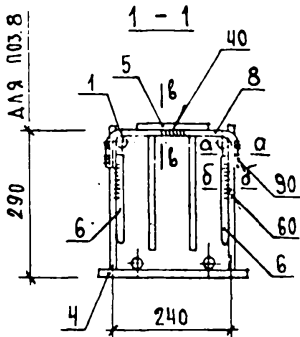
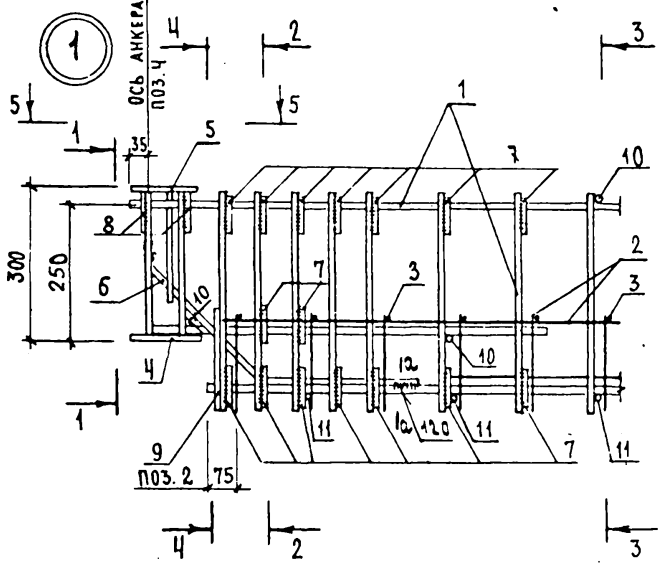
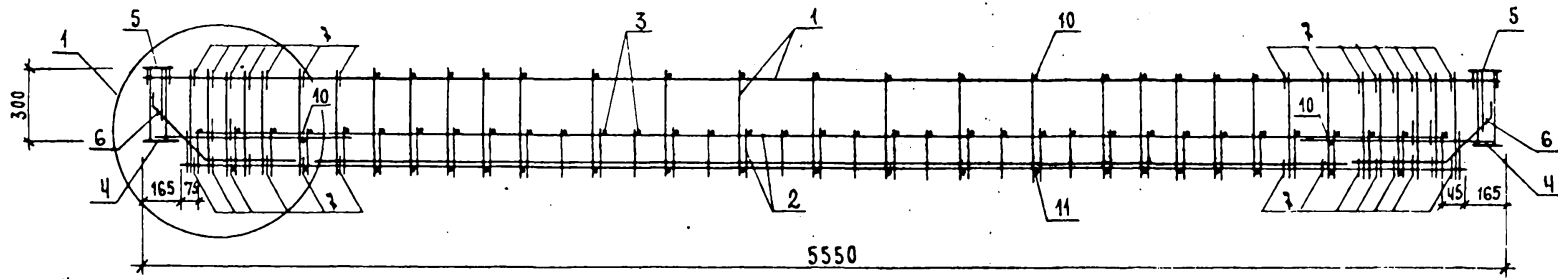
ИЗМ. №	ИЗДАНИЕ	ПОДПИСЬ И ДАТА	ВЗАМ. ИЗМ. №

1.020-1/83.3-2 05

ЛИСТ
3

ИЗМ. №	ИЗДАНИЕ	ПОДПИСЬ И ДАТА	ВЗАМ. ИЗМ. №

ЛИСТ



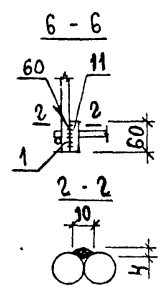
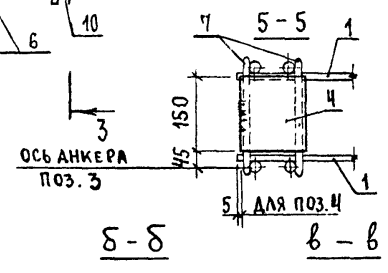
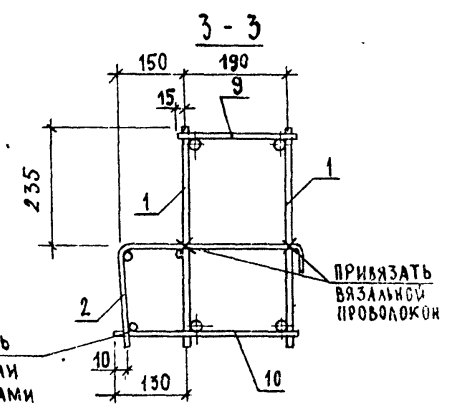
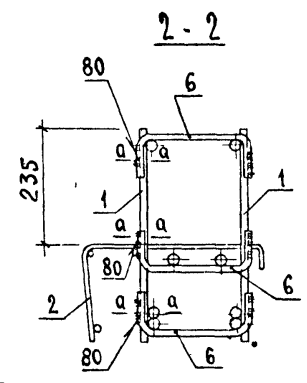
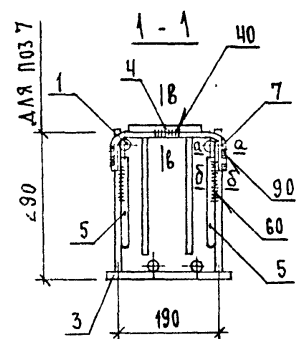
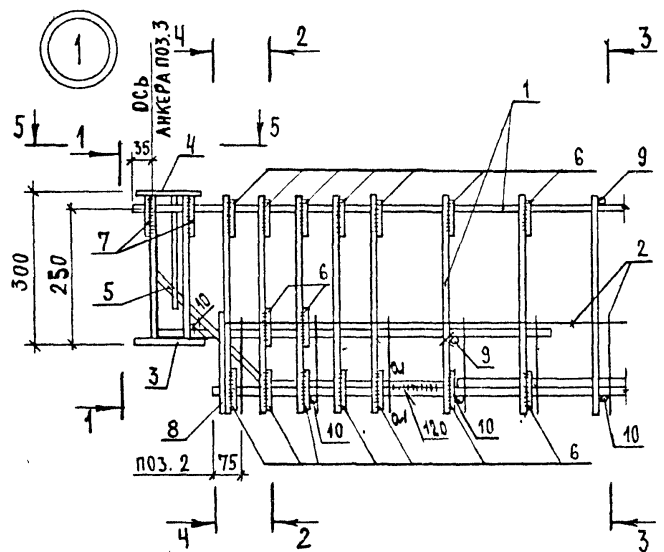
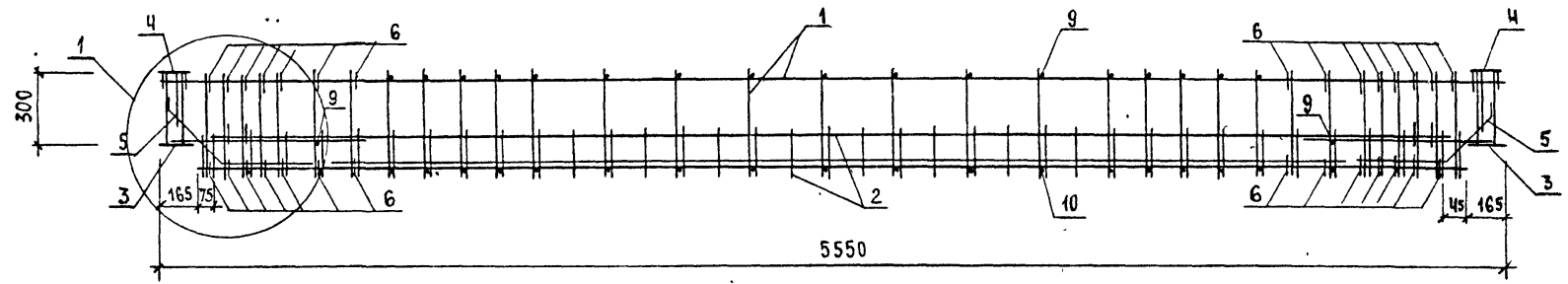
ОБОЗНАЧЕНИЕ	МАРКА	МАССА, КГ
1.020-1/83.3-2 05	КП - 18	123,54
-01	КП - 19	135,30
-02	КП - 20	179,92
-03	КП - 21	201,16

1.020-1/83.3-2 05 СБ		СТАДИЯ	МАССА	МАСШТАБ
НАЧ. ОТА. ЗОЛЫНСКИЙ	Н. КОНТР. ПРИГОРЕВ	Р	СМ ТАБ.	ЛИСТ
ГЛ. КОНСТ. ШАЦ	ГИП. ОСТРОВА			
РАЗРАБОТ. ЛУКИНА	ПРОВЕРИЛ. ОСИНА	ЛИСТОВ 1		
ИСПОЛНИЛ. ПТИЦЫНА		ТОРГОВО- БЫТОВЫХ ЗДАНИЙ И ТОРИНСКИ И "ЛЕКС"		

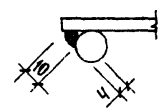
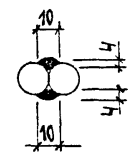
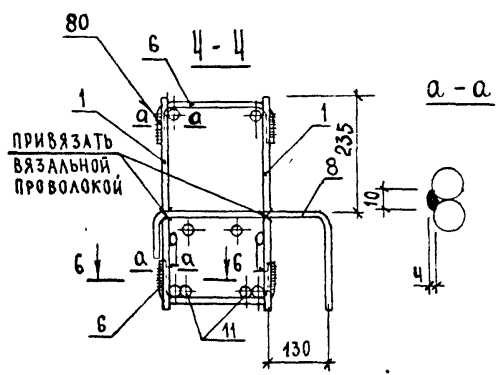
УТВ. К ПОДЛ. ПОДПИСЬ И ДАТА. ВЗАМЕН ИВМ

ФОРМАТ	ЗОНА	ПОЗ.	ОБОЗНАЧЕНИЕ	НАИМЕНОВАНИЕ	КОЛ.	ПРИМЕЧАНИЕ	
A3			1.020-1/83.3-2 06СВ	ДОКУМЕНТАЦИЯ			
A4			1.020-1/83.3-2 00ТО	СВОРОЧНЫЙ ЧЕРТЕЖ ТЕХНИЧЕСКОЕ ОПИСАНИЕ			
			ПЕРЕМЕННЫЕ ДАННЫЕ	ДЛЯ ИСПОЛНЕНИЙ:			
				1.020-1/83.3-2 06 КП-22			
				СВОРОЧНЫЕ ЕДИНИЦЫ			
A4	1		1.020-1/83.3-3 01	КАРКАС УКР.СВОРКИ	2		
A4	2		1.020-1/83.3-3 14-04	СКР-1	1		
A4	3		1.020-1/83.3-3 24-02	СЕТКА С-14	2		
A4	4		1.020-1/83.3-3 28	ИЗДЕЛИЕ ЗАКЛАДНОЕ МН-21	2		
				МН-33	2		
				ДЕТАЛИ			
				СТЕРЖЕНЬ ГНУТЫЙ			
A4	5		1.020-1/83.3-3 31	СГ-1	4		
A4	6		1.020-1/83.3-3 32-05	СГ-8	34		
A4	7		1.020-1/83.3-3 32-06	СГ-9	4		
A4	8		1.020-1/83.3-3 33	СГ-13	2		
ВЧ	9		10.011.220	СТ.ОТД.ГОСТ 5781-82	19	0.14КГ	
ВЧ	10		10.011.340	Φ10 А-I L=220	21	0.21КГ	
ВЧ	11		22.013.60	Φ10 А-I L=340	4	0.18КГ	
				Φ22 А-Ш L=60			
				1.020-1/83.3-2 06-01 КП-23			
				СВОРОЧНЫЕ ЕДИНИЦЫ			
A4	1		1.020-1/83.3-3 04-03	КАРКАС ПЛОСКИЙ КР-19	2		
A4	2		1.020-1/83.3-3 14-05	СЕТКА С-15	1		
A4	3		1.020-1/83.3-3 24-03	ИЗДЕЛИЕ ЗАКЛАДНОЕ	2		
A4	4		1.020-1/83.3-3 28	МН-22	2		
				МН-33			
				ДЕТАЛИ			
				СТЕРЖЕНЬ ГНУТЫЙ			
A4	5		1.020-1/83.3-3 31-01	СГ-2	4		
ЧФТД	ВОЛЫНСКИЙ			1.020-1/83.3-2 06			
КОНТР	ПРИГОРЕВ						
Л.КОНСТР	ШАЧ						
ГИП	ОСТРОВА						
РАЗРАБ	ПТИЦЫНА						
ПРОВЕРИЛ	ОСИНА						
ИСПОЛНИЛ	ЛУКИНА						
				КАРКАС ПРОСТРАНСТВЕННЫЙ КП-	СТАДИЯ	ЛИСТ	ЛИСТОВ
					Р	1	2
				ЦНИИЭП	торгово-бытовых зданий и туристских комплексов		

ФОРМАТ	ЗОНА	ПОЗ.	ОБОЗНАЧЕНИЕ	НАИМЕНОВАНИЕ	КОЛ.	ПРИМЕЧАНИЕ	
A4	6		1.020-1/83.3-3 32-06	СГ-9	34		
A4	7		1.020-1/83.3-3 32	СГ-3	4		
A4	8		1.020-1/83.3-3 33	СГ-13	2		
ВЧ	9		12.011.220	СТ.ОТД.ГОСТ 5781-82	19	0.20КГ	
ВЧ	10		12.011.340	Φ12 А-I L=220	21	0.30КГ	
ВЧ	11		32.013.60	Φ12 А-I L=340	4	0.38КГ	
				Φ32 А-Ш L=60			
				1.020-1/83.3-2 06-02 КП-24			
				СВОРОЧНЫЕ ЕДИНИЦЫ			
				КАРКАС УКР.СВОРКИ			
A4	1		1.020-1/83.3-3 01-04	СКР-5	2		
A4	2		1.020-1/83.3-3 14-05	СЕТКА С-15	1		
				ИЗДЕЛИЕ ЗАКЛАДНОЕ			
A4	3		1.020-1/83.3-3 24-04	МН-23	2		
A4	4		1.020-1/83.3-3 28	МН-33	2		
				ДЕТАЛИ			
				СТЕРЖЕНЬ ГНУТЫЙ			
A4	5		1.020-1/83.3-3 31-01	СГ-2	4		
A4	6		1.020-1/83.3-3 32-06	СГ-9	34		
A4	7		1.020-1/83.3-3 32	СГ-3	4		
A4	8		1.020-1/83.3-3 33	СГ-13	2		
ВЧ	9		12.011.220	СТ.ОТД.ГОСТ 5781-82	19	0.20КГ	
ВЧ	10		12.011.340	Φ12 А-I L=220	21	0.30КГ	
ВЧ	11		28.013.60	Φ12 А-I L=340	4	0.29КГ	
				Φ28 А-Ш L=60			
				1.020-1/83.3-2 06			
				КАРКАС ПРОСТРАНСТВЕННЫЙ КП-	СТАДИЯ	ЛИСТ	ЛИСТОВ
					Р	1	2
				ЦНИИЭП	торгово-бытовых зданий и туристских комплексов		



ОБОЗНАЧЕНИЕ	МАРКА	МАССА, КГ
1.020-1/83.3-2 06	КП-22	114,75
- 01	КП-23	163,22
- 02	КП-24	199,29



1.020-1/83.3-2 06СБ			СТАДИЯ	МАССА	МАСШТАБ
НАЧ. ОТД.	ВОЛЫНСКИЙ		Р	СМ	ТАБЛ.
Н. КОНТР.	ПРИГОРЕВ				
ГЛАВ. КОНСТР.	ШАЦ				
ГИП.	ОСТРОВА				
РАЗРАБОТ.	ЛУКИНА				
ПРОВЕРКА	ОСИНА		ЛИСТ	ЛИСТОВ 1	ТОРГОВО-БЫТОВЫХ ЗДАНИЙ ТУРИСТ. КОМПЛЕК.
ИСПОЛНИЛ	ПТИЦЫНА		ЦНИИЭП		
КАРКАС ПРОСТРАНСТВЕННЫЙ КП-СБОРОЧНЫЙ ЧЕРТЕЖ					

ИНВ. № ПДА. ПОДАТЬ ДАТА ВЗАМЕН ИЛИ

СИГНИК	ОПЕРАТОР	ТИП КОРТ	ЭПВЦ	Класс ЭНЦИЭП	ФОРМАТ	ЗОНА	ПОЗ	ОБОЗНАЧЕНИЕ	НАИМЕНОВАНИЕ	КОЛ	ПРИМЕЧАНИЕ
А3								1.020-1/83.3-2 07СВ	ДОКУМЕНТАЦИЯ		
А4								1.020-1/83.3-2 00ТО	СВОРОЧНЫЙ ЧЕРТЕЖ ТЕХНИЧЕСКОЕ ОПИСАНИЕ		
								ПЕРЕМЕННЫЕ ДАННЫЕ	ДЛЯ ИСПОЛНЕНИЙ:		
								1.020-1/83.3-2 07 КП-25			
									СВОРОЧНЫЕ ЕДИНИЦЫ		
А4	1						1.020-1/83.3-3 05-02		КАРКАС ПЛОСКИЙ КР-22	2	
А4	2						1.020-1/83.3-3 13-02		СЕТКА	1	
А4	3						1.020-1/83.3-3 15-03		С-7	1	
									С-22	1	
А4	4						1.020-1/83.3-3 25-01		ИЗДЕЛИЕ ЗАКЛАДНОЕ	2	
А4	5						1.020-1/83.3-3 28		МН-25	2	
									МН-33	2	
									ДЕТАЛИ		
									СТЕРЖЕНЬ ГРУТЫЙ		
А4	6						1.020-1/83.3-3 31		СГ-1	4	
А4	7						1.020-1/83.3-3 32-05		СГ-8	36	
А4	8						1.020-1/83.3-3 32-08		СГ-11	4	
А4	9						1.020-1/83.3-3 34		СГ-14	2	
									СТ.ОТД.ГОСТ 5781-82		
ЕЧ	10						10.011.220		Φ10 А-I L=220	19	0.14КГ
ЕЧ	11						10.011.390		Φ10 А-I L=390	21	0.24КГ
БЧ	12						25.013.60		Φ25 А-Ш L=60	4	0.23КГ
									1.020-1/83.3-2 07-01		
									КП-26		
									СВОРОЧНЫЕ ЕДИНИЦЫ		
									КАРКАС УКР.СВОРКИ		
А4	1						1.020-1/83.3-3 01-05		СКР-6	2	
									СЕТКА		
А4	2						1.020-1/83.3-3 13-02		С-7	1	
А4	3						1.020-1/83.3-3 15-03		С-22	1	
									ИЗДЕЛИЕ ЗАКЛАДНОЕ		
А4	4						1.020-1/83.3-3 25-02		МН-26	2	
А4	5						1.020-1/83.3-3 28		МН-33	2	
НАЧОТД	ВОЛЫНСКИЙ						1.020-1/83.3-2 07				
НКОНТР	ПРИГОРЕВ										
ГПКОНСТ	ШАЦ										
ГИП	ОСИНА										
РАЗРАБ	ПТИЦЫНА										
ПРОВЕРИЛ	ОСТРОВА										
ИСПОЛНИЛ	ЛУКИНА										
								КАРКАС	СТАДИЯ	ЛИСТ	ЛИСТОВ
								ПРОСТРАНСТВЕННЫЙ КП-	Р	1	3
								ЦНИИЭП	торгов.-бытовое зданий и территориальных комплексов		

СИГНИК	ОПЕРАТОР	ТИП КОРТ	ЭПВЦ	Класс ЭНЦИЭП	ФОРМАТ	ЗОНА	ПОЗ	ОБОЗНАЧЕНИЕ	НАИМЕНОВАНИЕ	КОЛ	ПРИМЕЧАНИЕ
А4	6							1.020-1/83.3-3 31	ДЕТАЛИ		
А4	7							1.020-1/83.3-3 32-05	СТЕРЖЕНЬ ГРУТЫЙ		
А4	8							1.020-1/83.3-3 32-08	СГ-1	4	
А4	9							1.020-1/83.3-3 34	СГ-8	36	
									СГ-11	4	
									СГ-14	2	
									СТ.ОТД.ГОСТ 5781-82		
БЧ	10						10.011.220		Φ10 А-I L=220	19	0.14КГ
БЧ	11						10.011.390		Φ10 А-I L=390	21	0.24КГ
БЧ	12						22.013.60		Φ22 А-Ш L=60	4	0.18КГ
									1.020-1/83.3-2 07-02		
									КП-27		
									СВОРОЧНЫЕ ЕДИНИЦЫ		
									КАРКАС УКР.СВОРКИ		
А4	1						1.020-1/83.3-3 01-06		СКР-7	2	
									СЕТКА		
А4	2						1.020-1/83.3-3 13-02		С-7	1	
А4	3						1.020-1/83.3-3 15-03		С-22	1	
									ИЗДЕЛИЕ ЗАКЛАДНОЕ		
А4	4						1.020-1/83.3-3 25-03		МН-27	2	
А4	5						1.020-1/83.3-3 28		МН-33	2	
									ДЕТАЛИ		
									СТЕРЖЕНЬ ГРУТЫЙ		
А4	6						1.020-1/83.3-3 31-01		СГ-2	4	
А4	7						1.020-1/83.3-3 32-05		СГ-8	36	
А4	8						1.020-1/83.3-3 32-07		СГ-10	4	
А4	9						1.020-1/83.3-3 34		СГ-14	2	
									СТ.ОТД.ГОСТ 5781-82		
БЧ	10						10.011.220		Φ10 А-I L=220	19	0.14КГ
БЧ	11						10.011.390		Φ10 А-I L=390	21	0.24КГ
БЧ	12						22.013.60		Φ22 А-Ш L=60	4	0.18КГ
									1.020-1/83.3-2 07-03		
									КП-28		
									СВОРОЧНЫЕ ЕДИНИЦЫ		
									КАРКАС ПЛОСКИЙ КР-21		
А4	1						1.020-1/83.3-3 05-01		СЕТКА	2	
									С-8	1	
А4	2						1.020-1/83.3-3 13-03		С-22	1	
А4	3						1.020-1/83.3-3 15-03		ИЗДЕЛИЕ ЗАКЛАДНОЕ		
									МН-28	2	
А4	4						1.020-1/83.3-3 25-04		МН-33	2	
А4	5						1.020-1/83.3-3 28		ДЕТАЛИ		
								КАРКАС	СТАДИЯ	ЛИСТ	ЛИСТОВ
								ПРОСТРАНСТВЕННЫЙ КП-	Р	1	3
								ЦНИИЭП	торгов.-бытовое зданий и территориальных комплексов		
1.020-1/83.3-2 07											Лист
											2

САТНИМА

ИНКАТОР
ТЛП КОРТЭПВЦ
Киев ЗНИИЭПИНВ НОМЕР
Г/ОД ИЛИ ДАТА
КЛАМ ИНВ НР

ФОРМАТ	ЗОНА	ПОЗ	ОБОЗНАЧЕНИЕ	НАИМЕНОВАНИЕ	КОЛ	ПРИМЕЧАНИЕ
A4	6		1.020-1/83.3-3 31-01	СТЕРЖЕНЬ ГНУТЫЙ	4	
A4	7		1.020-1/83.3-3 32-06	СГ-2	36	
A4	8		1.020-1/83.3-3 32-07	СГ-9	4	
A4	9		1.020-1/83.3-3 34	СГ-10	2	
БЧ	10		12.011.220	СГ-14	19	0.20КГ
БЧ	11		12.011.390	СТ.ОТД.ГОСТ 5781-82	21	0.35КГ
БЧ	12		32.013.60	Φ12 А-I L=220	4	0.38КГ
				Φ12 А-I L=390		
				Φ32 А-III L=60		
						ЛИСТ
1.020-1/83.3-2 07						3

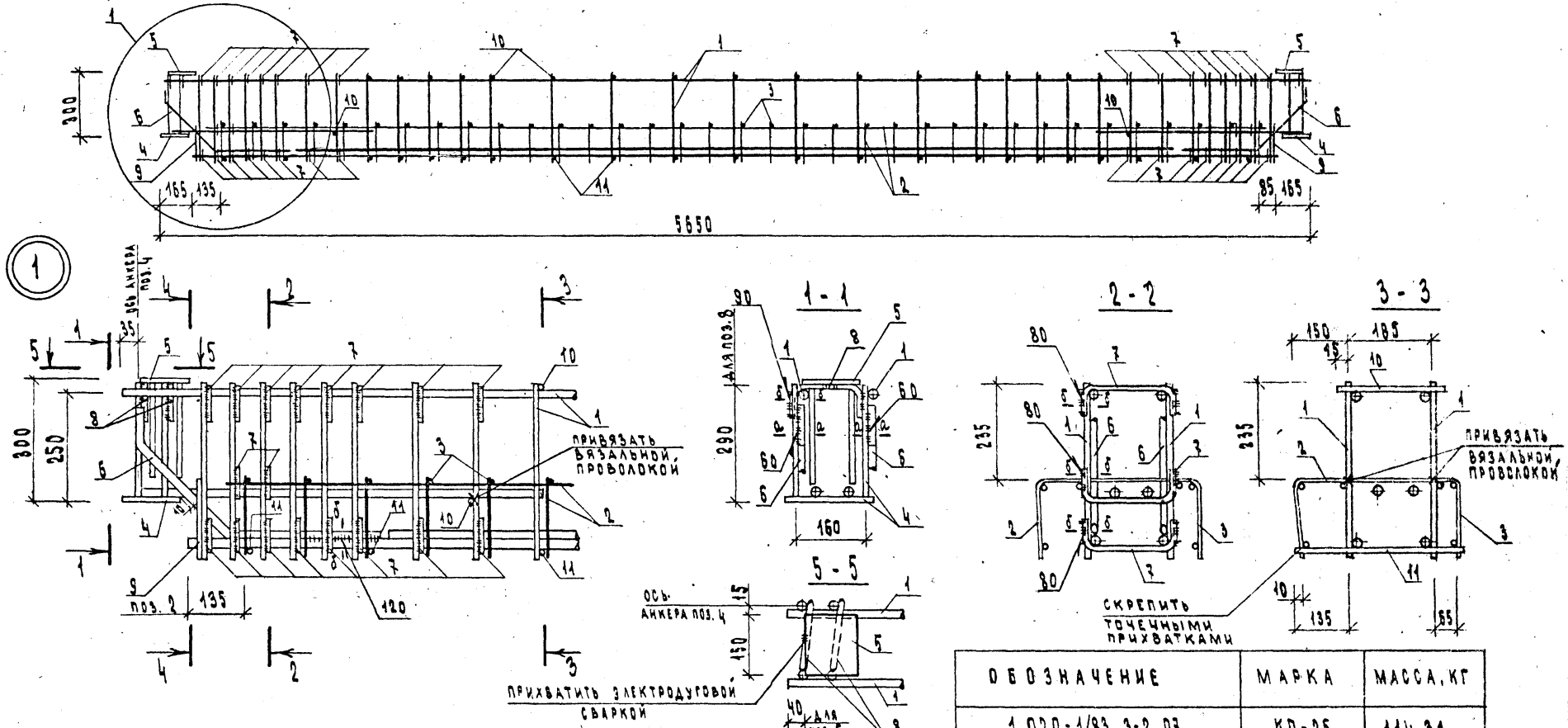
ФОРМАТ А 4

ИНВ НР ПОДА
ПОДАРИТЬ ДАТА
ВЗРАМ ИНВ НР

						ЛИСТ
						3

19847 19

ФОРМАТ А 4



ОБЪЕДИНЕНИЕ	МАРКА	МАССА, КГ
1. 020-1/83. 3-2 07	КП-25	114,91
-01	КП-26	120,66
-02	КП-27	136,95
-03	КП-28	170,22

1. 020-1/83. 3-2 07СБ			
НАЧ. ОТД.	ВОЛЫНСКИЙ	МАСТЕР	МАССА
И. КОНТР.	ПРИГОРЕВ	П	СМ
И. КОНСТ.	ШАЦ	ТАБ	
РИП	ОСИНА	ЛИСТ	ЛИСТОВ 1
РАЗРАБ	ПТИЦИНА	100000	
ПРОВЕРКА	ОСТРОВА	ВЫТВОРЪ	
ИСПОЛНИЛА	ЛУКИНА	ЗАДАНИЯ И	
		ТРЕБОВАНИЯ	
		КОНСТРУКЦИОННОГО	
		КОМПЛЕКСА	

ИИС НИ ПОДАЛ ПОДАТЬ И ДАТА ВЗАНЕИ ИРН

ФОРМАТ	ЗОНА	ПОЗ	ОБОЗНАЧЕНИЕ	НАИМЕНОВАНИЕ	КОЛ	ПРИМЕЧАНИЕ
A3			1.020-1/83.3-2 08СВ	ДОКУМЕНТАЦИЯ		
A4			1.020-1/83.3-2 00ТО	СБОРОЧНЫЙ ЧЕРТЕЖ ТЕХНИЧЕСКОЕ ОПИСАНИЕ		
			ПЕРЕМЕННЫЕ ДАННЫЕ	ДЛЯ ИСПОЛНЕНИЙ:		
				1.020-1/83.3-2 08 КП-29		
				СБОРОЧНЫЕ ЕДИНИЦЫ		
A4	1		1.020-1/83.3-3 01-05	КАРКАС УКР.СБОРКИ	2	
A4	2		1.020-1/83.3-3 14-06	СКР-6	1	
A4	3		1.020-1/83.3-3 25-02	СЕТКА С-16	2	
A4	4		1.020-1/83.3-3 28	ИЗДЕЛИЕ ЗАКЛАДНОЕ МН-26	2	
				МН-33	2	
				ДЕТАЛИ		
				СТЕРЖЕНЬ ГНУТЫЙ		
A4	5		1.020-1/83.3-3 31	СГ-1	4	
A4	6		1.020-1/83.3-3 32-05	СГ-8	36	
A4	7		1.020-1/83.3-3 32-08	СГ-11	4	
A4	8		1.020-1/83.3-3 33	СГ-13	2	
				СТ.ОТД.ГОСТ 5781-82		
ВЧ	9		10.011.220	Φ10 А-I L=220	19	0.14КГ
ВЧ	10		10.011.340	Φ10 А-I L=340	21	0.21КГ
ВЧ	11		22.013.60	Φ22 А-Ш L=60	4	0.18КГ
				1.020-1/83.3-2 08-01 КП-30		
				СБОРОЧНЫЕ ЕДИНИЦЫ		
A4	1		1.020-1/83.3-3 05-01	КАРКАС ПЛОСКИЙ КР-21	2	
A4	2		1.020-1/83.3-3 14-07	СЕТКА С-17	1	
A4	3		1.020-1/83.3-3 25-04	ИЗДЕЛИЕ ЗАКЛАДНОЕ	2	
A4	4		1.020-1/83.3-3 28	МН-28	2	
				МН-33	2	
				ДЕТАЛИ		
				СТЕРЖЕНЬ ГНУТЫЙ		
A4	5		1.020-1/83.3-3 31-01	СГ-2	4	

УД	ВОЛЫНСКИЙ		1.020-1/83.3-2 08
АТР	ПРИГОРЕВ		
КОНСТР	ШАЧ		
ИП	ОСТРОВА		
ЗРАБ	ПТИЦЫНА		
ЮВЕРИП	ОСИНА		
СПОУНИЛ	ЛУЖИНА		

КАРКАС	ПРОСТРАНСТВЕННЫЙ КП-	СТАДИЯ	ЛИСТ	ЛИСТОВ
		Р	1	2

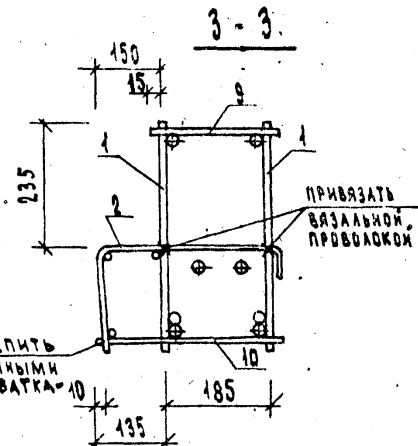
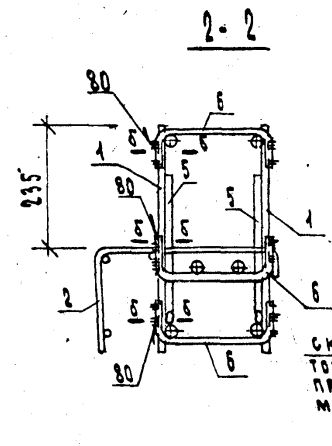
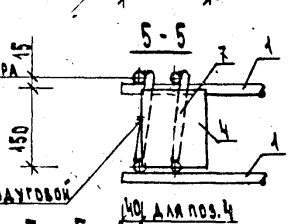
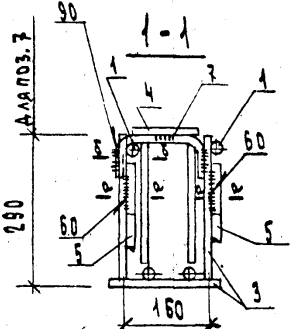
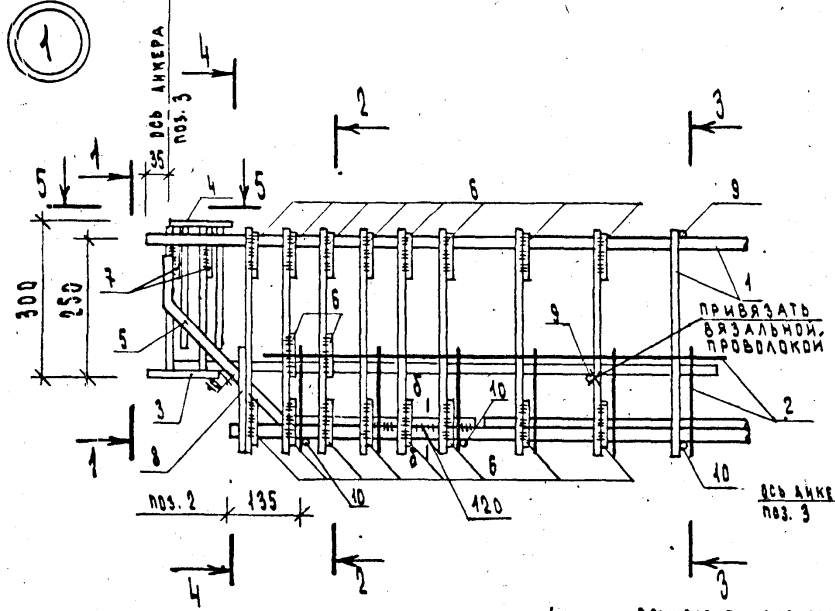
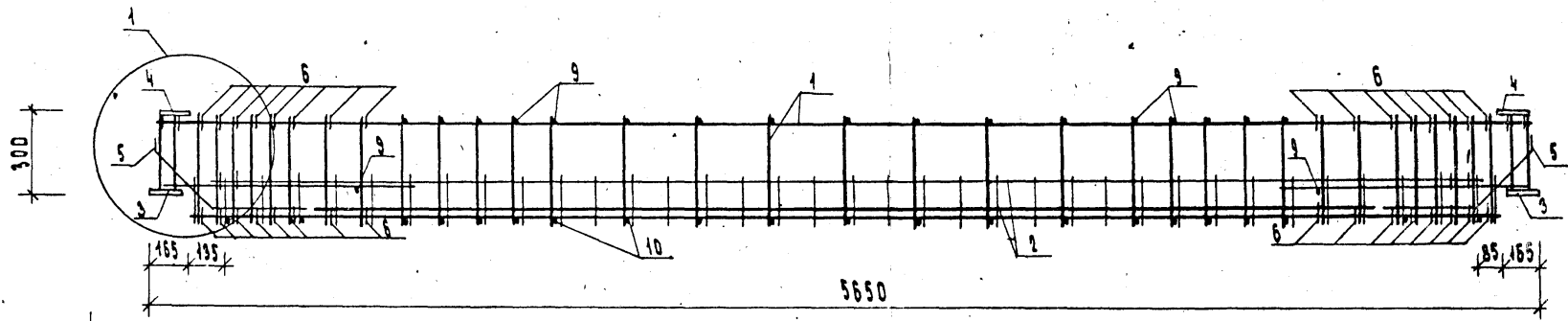
ЦНИИЭП торговое-бытовых зданий и туристских комплексов

ФОРМАТ	ЗОНА	ПОЗ	ОБОЗНАЧЕНИЕ	НАИМЕНОВАНИЕ	КОЛ	ПРИМЕЧАНИЕ
A4		6	1.020-1/83.3-3 32-06	СГ-9	36	
A4		7	1.020-1/83.3-3 32-07	СГ-10	4	
A4		8	1.020-1/83.3-3 33	СГ-13	2	
				СТ.ОТД.ГОСТ 5781-82		
ВЧ	9		12.011.220	Φ12 А-I L=220	19	0.20КГ
ВЧ	10		12.011.340	Φ12 А-I L=340	21	0.30КГ
ВЧ	11		32.013.60	Φ32 А-Ш L=60	4	0.38КГ

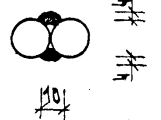
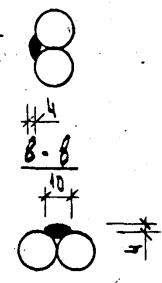
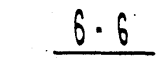
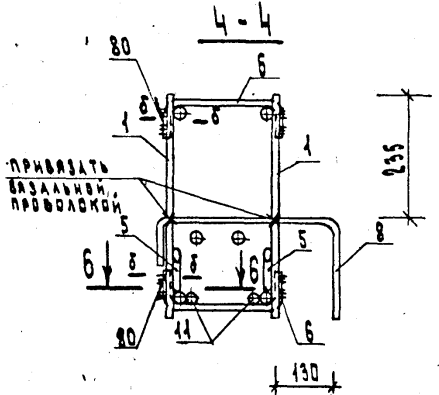
УД	ВОЛЫНСКИЙ		1.020-1/83.3-2 08
АТР	ПРИГОРЕВ		
КОНСТР	ШАЧ		
ИП	ОСТРОВА		
ЗРАБ	ПТИЦЫНА		
ЮВЕРИП	ОСИНА		
СПОУНИЛ	ЛУЖИНА		

КАРКАС	ПРОСТРАНСТВЕННЫЙ КП-	СТАДИЯ	ЛИСТ	ЛИСТОВ
		Р	1	2

ЦНИИЭП торговое-бытовых зданий и туристских комплексов



ОБОЗНАЧЕНИЕ	МАРКА	МАССА, КГ
1. 020-1/83. 3-2 08	КП-29	145,75
- 04	КП-30	155,03



1. 020-1/83. 3-2 08 05			КАРКАС ПРОСТРАНСТВЕННЫЙ КП- СБОРОЧНЫЙ ЧЕРТЕЖ		СТАДИЯ	МАССА	МАСШТАБ
НАЧ. ОУД.	ВОЛЫНСКИЙ	<i>[Signature]</i>	Р	СМ ТАБЛ	ЛИСТ	ЛИСТОВ 1	ТОРФОВО БОЛОВИЙ ЗАВОД ТУРИСТСКИХ КОМПАКТОВ
И. КОНТР.	ПРИГОРЕВ	<i>[Signature]</i>					
ГЛ. КОНСТР.	ШАЦ	<i>[Signature]</i>	ЦНИИЭП				
РИП	ОСИНА	<i>[Signature]</i>					
РАБРАБ	ПТИЦЫНА	<i>[Signature]</i>					
ПРОВЕРКА	ОСТРОВА	<i>[Signature]</i>	10847				
ИСПОЛНИЛ	ЛУКИНА	<i>[Signature]</i>					

ИЗВ. ПОДА. ПОДАТЬСЯ В АТЛ. ОБЪЕДИН. ИВН

ФОРМАТ	ЗОНА	ПОЗ	ОБОЗНАЧЕНИЕ	НАИМЕНОВАНИЕ	КОП	ПРИМЕЧАНИЕ
A3			1.020-1/83.3-2 09СВ	ДОКУМЕНТАЦИЯ		
A4			1.020-1/83.3-2 00ТО	СВОРОЧНЫЙ ЧЕРТЕЖ ТЕХНИЧЕСКОЕ ОПИСАНИЕ		
			ПЕРЕМЕННЫЕ ДАННЫЕ	ДЛЯ ИСПОЛНЕНИЙ:		
				1.020-1/83.3-2 09 КП-31		
				СВОРОЧНЫЕ ЕДИНИЦЫ		
A4	1		1.020-1/83.3-3 01-07	КАРКАС УКР.СВОРКИ СКР-8	2	
A4	2		1.020-1/83.3-3 13-04	СЕТКА С-9	1	
A4	3		1.020-1/83.3-3 15-04	С-23	1	
A4	4		1.020-1/83.3-3 23-03	ИЗДЕЛИЕ ЗАКЛАДНОЕ МН-16	2	
A4	5		1.020-1/83.3-3 28	МН-33	2	
				ДЕТАЛИ		
				СТЕРЖЕНЬ ГНУТЫЙ		
A4	6		1.020-1/83.3-3 31-01	СГ-2	4	
A4	7		1.020-1/83.3-3 32-02	СГ-5	34	
A4	8		1.020-1/83.3-3 32-04	СГ-7	4	
A4	9		1.020-1/83.3-3 34-01	СГ-15	2	
				СТ.ОТД.ГОСТ 5781-82		
ВЧ	10		10.011.270	Φ10 А-I L=270	25	0.17КГ
ВЧ	11		10.011.440	Φ10 А-I L=440	27	0.27КГ
ВЧ	12		32.013.60	Φ32 А-Ш L=60	4	0.38КГ
				1.020-1/83.3-2 09-01 КП-32		
				СВОРОЧНЫЕ ЕДИНИЦЫ		
A4	1		1.020-1/83.3-3 01-08	КАРКАС УКР.СВОРКИ СКР-9	2	
A4	2		1.020-1/83.3-3 13-04	СЕТКА С-9	1	
A4	3		1.020-1/83.3-3 15-04	С-23	1	
A4	4		1.020-1/83.3-3 23-05	ИЗДЕЛИЕ ЗАКЛАДНОЕ МН-18	2	
A4	5		1.020-1/83.3-3 28	МН-33	2	

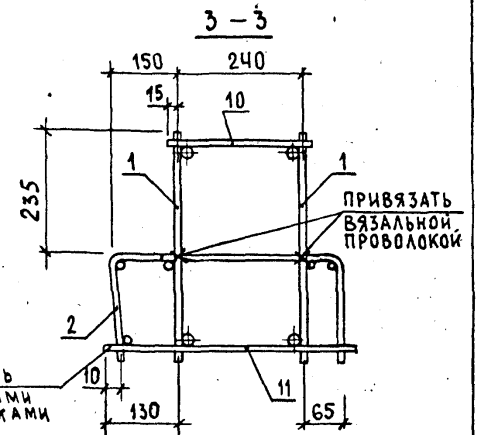
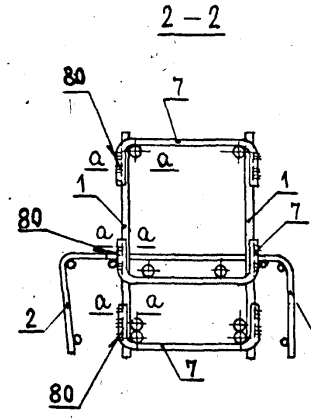
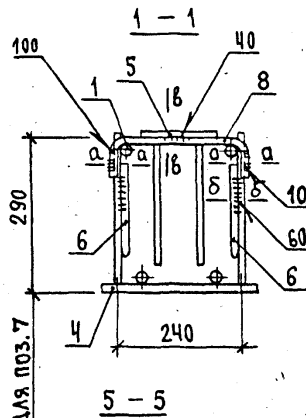
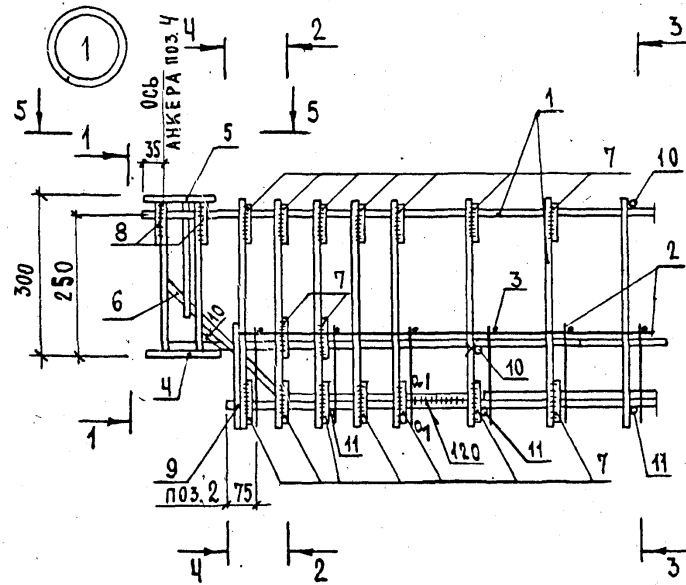
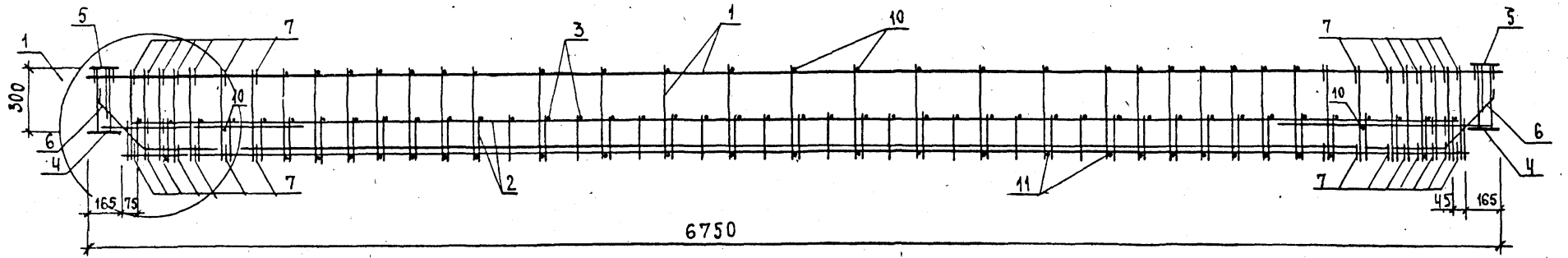
ОТД	ВОЛЫНСКИЙ	<i>[Signature]</i>
ОНТР	ПРИГОРЕВ	<i>[Signature]</i>
ПРОЕКТОР	ШАЦ	<i>[Signature]</i>
ГИП	ОСИНА	<i>[Signature]</i>
РАЗРАБ	ПТИЦЫНА	<i>[Signature]</i>
ПРОВЕРИЛ	ОСТРОВА	<i>[Signature]</i>
ИСПОЛНИЛ	ЛУКИНА	<i>[Signature]</i>

1.020-1/83.3-2 09		
КАРКАС	ПРОСТРАНСТВЕННЫЙ КП-	
СТАДИЯ	ЛИСТ	ЛИСТОВ
Р	1	2
ЦНИИЭП	торгос бытовом здании и туристских комплексов	

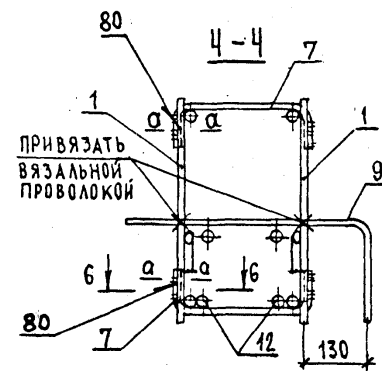
ФОРМАТ	ЗОНА	ПОЗ	ОБОЗНАЧЕНИЕ	НАИМЕНОВАНИЕ	КОП	ПРИМЕЧАНИЕ
A4	6		1.020-1/83.3-3 31-01	СТЕРЖЕНЬ ГНУТЫЙ	4	
A4	7		1.020-1/83.3-3 32-03	СГ-2	34	
A4	8		1.020-1/83.3-3 32-04	СГ-6	4	
A4	9		1.020-1/83.3-3 34-01	СГ-7	2	
				СГ-15		
				СТ.ОТД.ГОСТ 5781-82		
ВЧ	10		12.011.270	Φ12 А-I L=270	25	0.24КГ
ВЧ	11		12.011.440	Φ12 А-I L=440	27	0.39КГ
ВЧ	12		32.013.60	Φ32 А-Ш L=60	4	0.38КГ

ОПЕРАТОР	СЫТНИК
ЭПВЦ	Киев ЗНИИЭП
ПОДПИСЬ И ДАТА	ВЗАМ ИМВ №
ИМВ №ПОДЛ	

1.020-1/83.3-2 09		ЛИСТ
		2



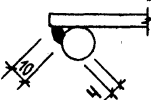
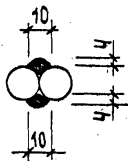
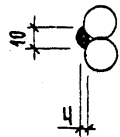
ОБОЗНАЧЕНИЕ	МАРКА	МАССА, КГ
1.020-1/83. 3-2 09	КП - 31	225,52
-01	КП - 32	311,25



а-а

б-б

в-в



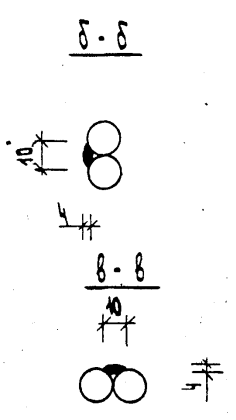
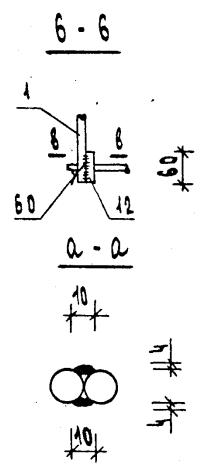
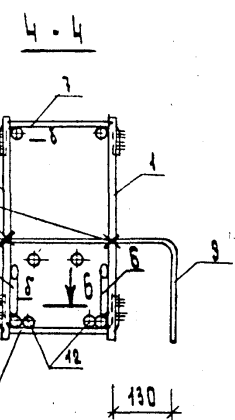
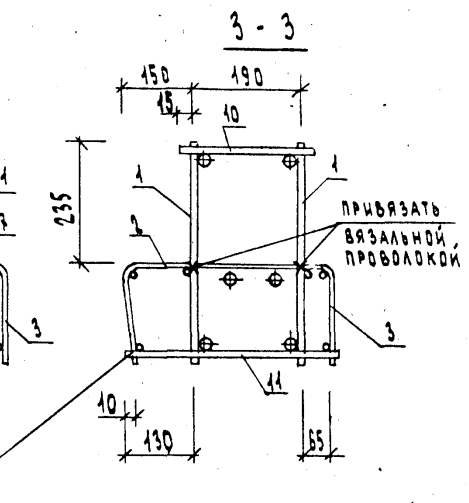
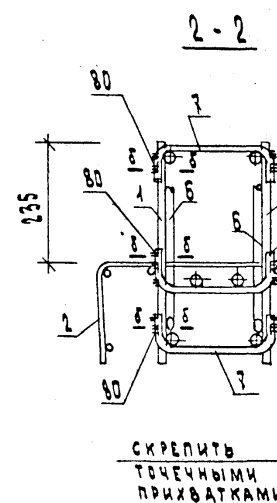
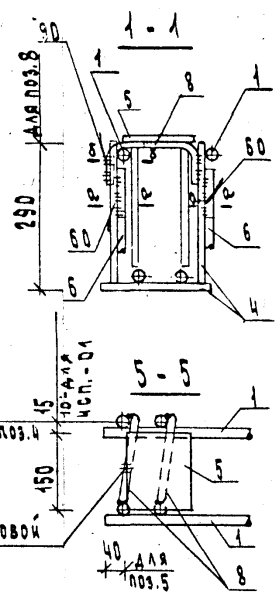
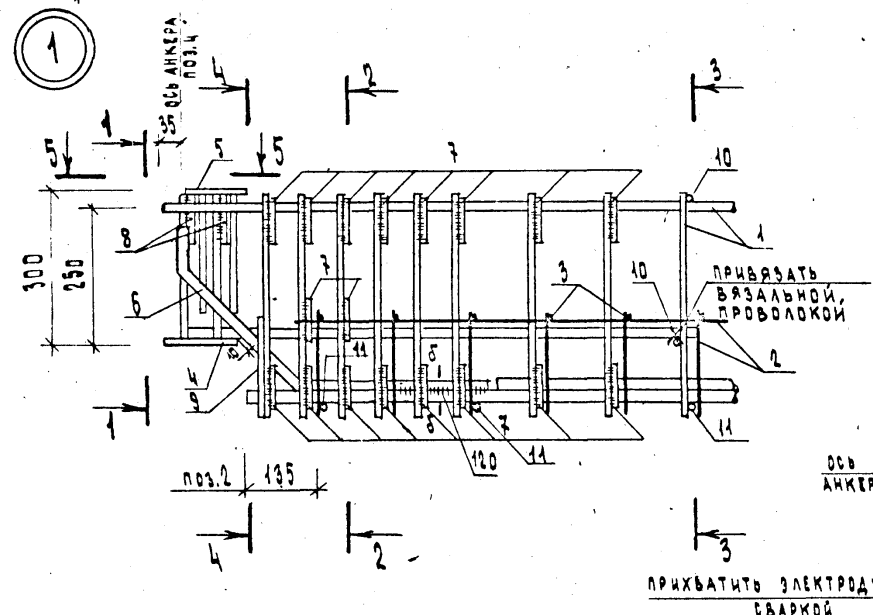
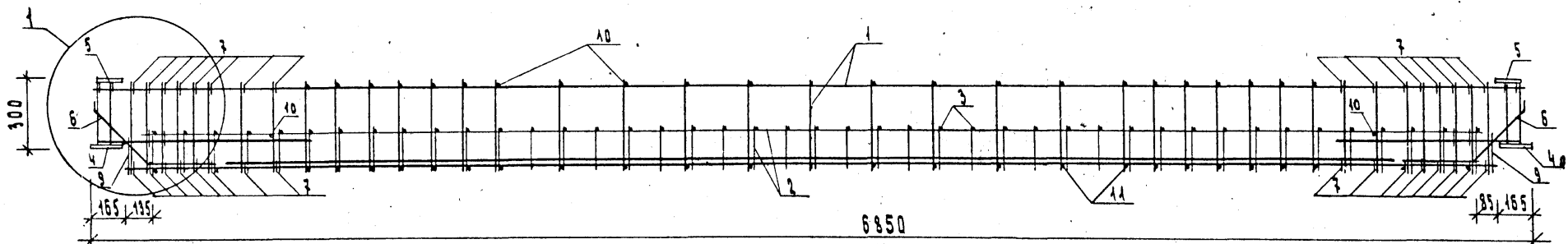
НАЧ. ОТА	ВОЛЫНСКИЙ	
Н. КОНТР.	ПРИГОРЕВ	
ГЛ. КОНСТР.	ШАЦ	
ГИП	ОСТРОВА	
РАЗРАБОТ.	ЛУКИНА	
ПРОВЕРКА	ОСИНА	
ИСПОЛНИЛ	ПТИЦЫНА	

1.020-1/83. 3-2 09 СБ			
КАРКАС ПРОСТРАНСТВЕННЫЙ КР- СБОРОЧНЫЙ ЧЕРТЕЖ		СТАДИЯ	МАССА
		Р	СМ ТАБЛ.
		ЛИСТ	ЛИСТОВ 1
		ТОРГОВО- БИТОВЫХ ЗАДАНИИ И ТУРИСТСКИХ КОМПЛЕКСОВ	
		ЦНИИЭП	

ИНВ. И ПОДП. ПОДПИСЬ А.А.А. - В.С.А.И.И.И.И.И.И.И.

ФОРМАТ ЗОНА ПОЗ.	ОБОЗНАЧЕНИЕ	НАИМЕНОВАНИЕ	КОП.	ПРИМЕЧАНИЕ
A3 A4	1.020-1/83.3-2 10СВ 1.020-1/83.3-2 00ТО	ДОКУМЕНТАЦИЯ СВОРОЧНЫЙ ЧЕРТЕЖ ТЕХНИЧЕСКОЕ ОПИСАНИЕ		
	ПЕРЕМЕННЫЕ ДАННЫЕ	ДЛЯ ИСПОЛНЕНИЙ: 1.020-1/83.3-2 10 КП-33		
		СВОРОЧНЫЕ ЕДИНИЦЫ		
A4 1	1.020-1/83.3-3 01-09	КАРКАС УКР.СВОРКИ СКР-10	2	
A4 2	1.020-1/83.3-3 14-08	СЕТКА С-18	1	
A4 3	1.020-1/83.3-3 15-05	С-24	1	
A4 4	1.020-1/83 3-3 25-03	ИЗДЕЛИЕ ЗАКЛАДНОЕ МН-27	2	
A4 5	1.020-1/83 3-3 28	МН-33	2	
		ДЕТАЛИ		
		СТЕРЖЕНЬ ГНУТЫЙ		
A4 6	1.020-1/83.3-3 31-01	СГ-2	4	
A4 7	1.020-1/83.3-3 32-05	СГ-8	36	
A4 8	1.020-1/83.3-3 32-07	СГ-10	4	
A4 9	1.020-1/83.3-3 34	СГ-14	2	
ВЧ 10	10.011.220	СТ.ОТД.ГОСТ 5781-82 Φ10 А-I L=220	25	0.14КГ
ВЧ 11	10.011.390	Φ10 А-I L=390	27	0.24КГ
ВЧ 12	32.013.60	Φ32 А-Ш L=60	4	0.38КГ
		1.020-1/83.3-2 10-01 КП-34		
		СВОРОЧНЫЕ ЕДИНИЦЫ		
A4 1	1.020-1/83.3-3 01-10	КАРКАС УКР.СВОРКИ СКР-11	2	
A4 2	1.020-1/83.3-3 14-08	СЕТКА С-18	1	
A4 3	1.020-1/83.3-3 15-05	С-24	1	
A4 4	1.020-1/83.3-3 25-05	ИЗДЕЛИЕ ЗАКЛАДНОЕ МН-29	2	
A4 5	1.020-1/83.3-3 28	МН-33	2	
НАЧ.ОТД.	ВОЛЫНСКИЙ	1.020-1/83.3-2 10		
И.КОНТР.	ПРИГОРЕВ			
ГЛ.КОНСТР.	ШАЦ			
ГИП	ОСТРОВА			
РАЗРАБ.	ПТИЦЫНА			
ПРОВЕРИЛ	ОСИНА			
ИСПОЛНИЛ	ЛУКИНА			
		КАРКАС ПРОСТРАНСТВЕННЫЙ КП-	СТАДИЯ Р	ЛИСТ 1
			ЛИСТОВ 2	
		ЦНИИЭП	торгово-бытовых зданий и туристских комплексов	

ФОРМАТ ЗОНА ПОЗ.	ОБОЗНАЧЕНИЕ	НАИМЕНОВАНИЕ	КОП.	ПРИМЕЧАНИЕ
		ДЕТАЛИ		
A4 6	1.020-1/83.3-3 31-01	СТЕРЖЕНЬ ГНУТЫЙ СГ-2	4	
A4 7	1.020-1/83.3-3 32-11	СГ-17	36	
A4 8	1.020-1/83.3-3 32-07	СГ-10	4	
A4 9	1.020-1/83.3-3 34	СГ-14	2	
ВЧ 10	12.011.220	СТ.ОТД.ГОСТ 5781-82 Φ12 А-I L=220	25	0.20КГ
ВЧ 11	12.011.390	Φ12 А-I L=390	27	0.35КГ
ВЧ 12	32.013.60	Φ32 А-Ш L=60	4	0.38КГ
ИВ №ПОДЛ	ПОДПИСЬ И ДАТА	ВЗАИМ №В		
		1.020-1/83.3-2 10		ЛИСТ 2



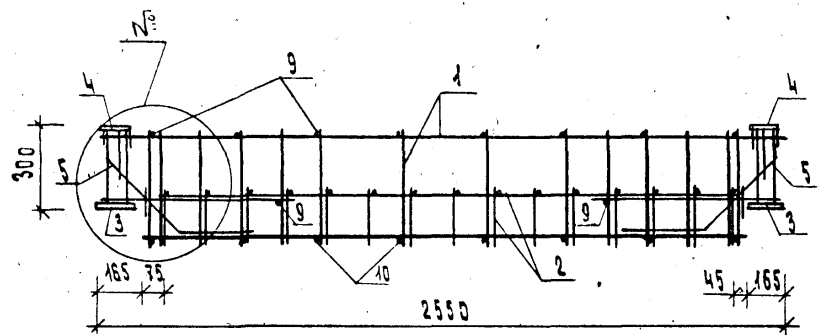
ОБЪЯЗНАЧЕНИЕ	МАРКА	МАССА, КГ
1. 020-1/83. 3-2 10	КП-33	223,37
2-01	КП-34	309,75

1. 020-1/83. 3-2 10СБ			СТАДИЯ	МАССА	МАСШТАБ
КАРКАС ПРОСТРАНСТВЕННЫЙ КП- СБОРОЧНЫЙ ЧЕРТЕЖ			Р	СМ ТАБЛ	
			ЛИСТ	ЛИСТОВ 1	
МАЧ.ОТД	ВОЛЫНСКИЙ	<i>[Signature]</i>	ЦНИИЭП ГОРБОВО БИТОВЫЙ ЗАДАНИИ УЗРНОСТКИХ КОМПЛЕКСОВ		
И.КОНТР.	ПРИГОРЕВ	<i>[Signature]</i>			
ГЛ.КОНСТР.	ШАЦ	<i>[Signature]</i>			
ГИП	ОСТРОВА	<i>[Signature]</i>			
РАЗРАБ.	ПТИЦИНА	<i>[Signature]</i>			
ПРОВЕРКА	ОСИНА	<i>[Signature]</i>			
ИСПОЛНИЛА	ЛУКИНА	<i>[Signature]</i>			

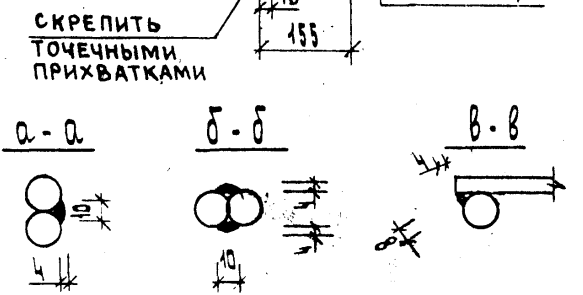
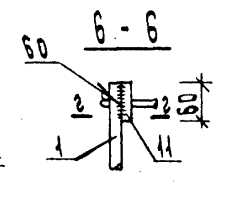
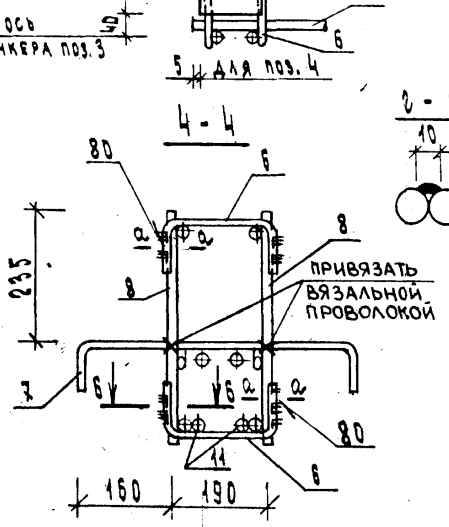
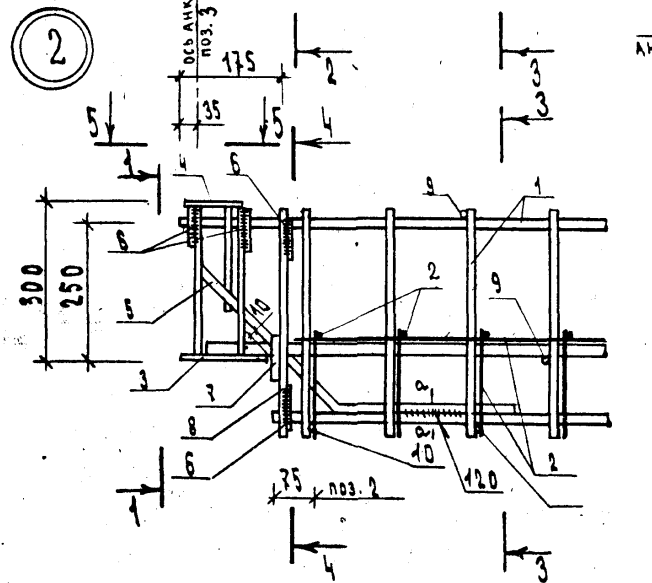
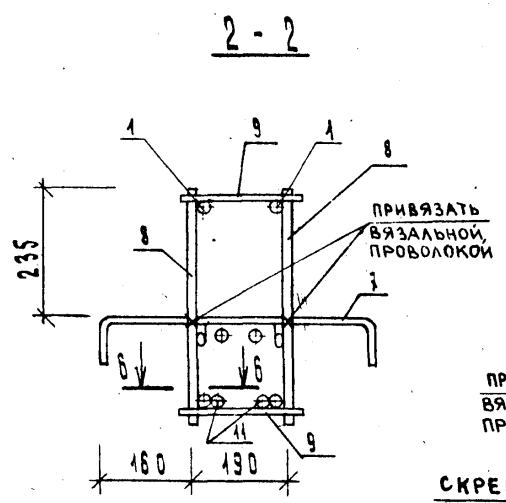
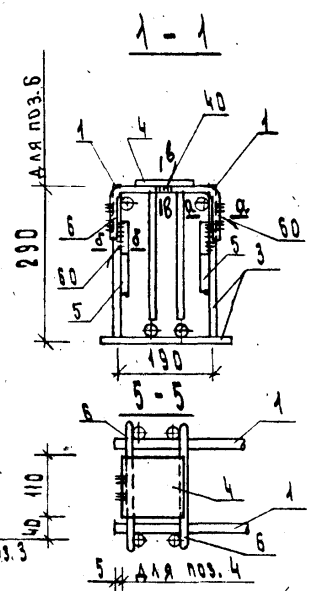
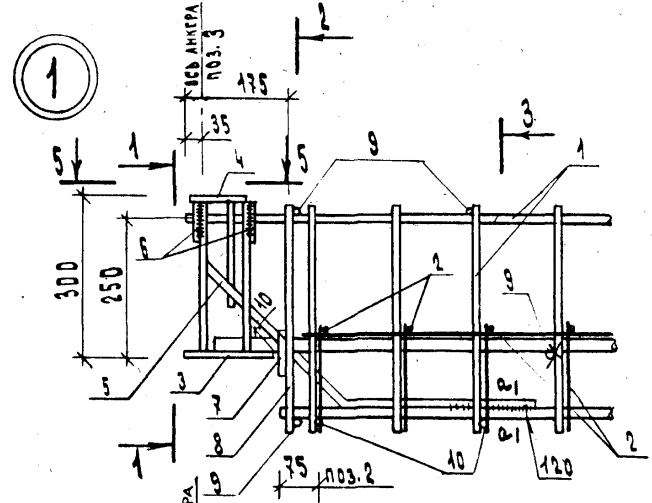
ИИИ ПОДП. ПОДАТЬ И АТА. ВЗАМЕН ИИИ

ФОРМАТ	ЗОНА	ПОЗ.	ОБОЗНАЧЕНИЕ	НАИМЕНОВАНИЕ	КОЛ.	ПРИМЕЧАНИЕ
			1.020-1/83.3-2 11CB	ДОКУМЕНТАЦИЯ		
A3			1.020-1/83.3-2 00TO	СВОРОЧНЫЙ ЧЕРТЕЖ		
A4				ТЕХНИЧЕСКОЕ ОПИСАНИЕ		
			ПЕРЕМЕННЫЕ ДАННЫЕ	ДЛЯ ИСПОЛНЕНИЙ:		
				1.020-1/83.3-2 11		
				КП-35		
				СВОРОЧНЫЕ ЕДИНИЦЫ		
A4	1		1.020-1/83.3-3 08	КАРКАС ПЛОСКИЙ КР-27	2	
A4	2		1.020-1/83.3-3 12	СЕТКА С-1	2	
A4	3		1.020-1/83.3-3 21	ИЗДЕЛИЕ ЗАКЛАДНОЕ	2	
A4	4		1.020-1/83.3-3 27	МН-1	2	
				МН-32	2	
				ДЕТАЛИ		
				СТЕРЖЕНЬ ГНУТЫЙ		
A4	5		1.020-1/83.3-3 31	СГ-1	4	
A4	6		1.020-1/83.3-3 32-05	СГ-8	4	
A4	7		1.020-1/83.3-3 32-09	СГ-12	2	
				СТ.ОТД.ГОСТ 5781-82		
				Ф8 А-Ш L=430	4	0.17КГ
BЧ	8		8.013.430	Ф8 А-И L=230	12	0.09КГ
BЧ	9		8.011.230	Ф8 А-И L=500	8	0.20КГ
BЧ	10		8.011.500	Ф16 А-Ш L=60	4	0.10КГ
BЧ	11		16.013.60			
				1.020-1/83.3-2 11-01		
				КП-36		
				СВОРОЧНЫЕ ЕДИНИЦЫ		
A4	1		1.020-1/83.3-3 08-01	КАРКАС ПЛОСКИЙ КР-28	2	
A4	2		1.020-1/83.3-3 12	СЕТКА С-1	2	
A4	3		1.020-1/83.3-3 21	ИЗДЕЛИЕ ЗАКЛАДНОЕ	2	
A4	4		1.020-1/83.3-3 27	МН-1	2	
				МН-32	2	
				ДЕТАЛИ		
				СТЕРЖЕНЬ ГНУТЫЙ		
A4	5		1.020-1/83.3-3 31	СГ-1	4	
A4	6		1.020-1/83.3-3 32-05	СГ-8	4	
				1.020-1/83.3-2 11		
НАЧ.ОТД.	ЭБЛИНСКИЙ					
И.КОНТР.	ПРИГОРЕВ					
ГЛ.КОНСТ.	ШАЦ					
ГИП	ОСИНА					
РАЗРАБ.	ПТИЦЫНА					
ПРОВЕРИЛ	ОСТРОВА					
ИСПОЛНИЛ	ЛУКИНА					
КАРКАС				СТАДИЯ	ЛИСТ	ЛИСТОВ
ПРОСТРАНСТВЕННЫЙ КП-				Р	1	2
ЦНИИЭП				торг.-бытовое зданий и туристские комплексы		

ФОРМАТ	ЗОНА	ПОЗ.	ОБОЗНАЧЕНИЕ	НАИМЕНОВАНИЕ	КОЛ.	ПРИМЕЧАНИЕ
A4	7		1.020-1/83.3-3 32-09	СГ-12	2	
				СТ.ОТД.ГОСТ 5781-82		
BЧ	8		8.013.430	Ф9 А-Ш L=430	4	0.17КГ
BЧ	9		8.011.230	Ф8 А-И L=230	12	0.09КГ
BЧ	10		8.011.500	Ф8 А-И L=500	8	0.20КГ
BЧ	11		18.013.60	Ф18 А-Ш L=60	4	0.12КГ
				1.020-1/83.3-2 11-02		
				КП-37		
				СВОРОЧНЫЕ ЕДИНИЦЫ		
A4	1		1.020-1/83.3-3 08-02	КАРКАС ПЛОСКИЙ КР-29	2	
A4	2		1.020-1/83.3-3 12-01	СЕТКА С-2	2	
A4	3		1.020-1/83.3-3 21-01	ИЗДЕЛИЕ ЗАКЛАДНОЕ	2	
A4	4		1.020-1/83.3-3 27	МН-2	2	
				МН-32	2	
				ДЕТАЛИ		
				СТЕРЖЕНЬ ГНУТЫЙ		
A4	5		1.020-1/83.3-3 31	СГ-1	4	
A4	6		1.020-1/83.3-3 32-05	СГ-8	8	
A4	7		1.020-1/83.3-3 32-09	СГ-12	2	
				СТ.ОТД.ГОСТ 5781-82		
BЧ	8		12.013.430	Ф12 А-Ш L=430	4	0.38КГ
BЧ	9		8.011.230	Ф8 А-И L=230	8	0.09КГ
BЧ	10		8.011.500	Ф8 А-И L=500	8	0.20КГ
BЧ	11		22.013.60	Ф22 А-Ш L=60	4	0.18КГ
				1.020-1/83.3-2 11-03		
				КП-38		
				СВОРОЧНЫЕ ЕДИНИЦЫ		
A4	1		1.020-1/83.3-3 08-03	КАРКАС ПЛОСКИЙ КР-30	2	
A4	2		1.020-1/83.3-3 12-01	СЕТКА С-2	2	
A4	3		1.020-1/83.3-3 21-02	ИЗДЕЛИЕ ЗАКЛАДНОЕ	2	
A4	4		1.020-1/83.3-3 27	МН-3	2	
				МН-32	2	
				ДЕТАЛИ		
				СТЕРЖЕНЬ ГНУТЫЙ		
A4	5		1.020-1/83.3-3 31	СГ-1	4	
A4	6		1.020-1/83.3-3 32-05	СГ-8	8	
A4	7		1.020-1/83.3-3 32-09	СГ-12	2	
				СТ.ОТД.ГОСТ 5781-82		
BЧ	8		12.013.430	Ф12 А-Ш L=430	4	0.38КГ
BЧ	9		8.011.230	Ф8 А-И L=230	8	0.09КГ
BЧ	10		8.011.500	Ф8 А-И L=500	8	0.20КГ
BЧ	11		25.013.60	Ф25 А-Ш L=60	4	0.23КГ
				1.020-1/83.3-2 11		
ИНВ.НП/ОД	1.020-1/83.3-2 11				ЛИСТ-	2



ОБОЗНАЧЕНИЕ	МАРКА	№	МАССА, КГ
1. 020-1/83. 3-2 11	КП-35	1	42,59
-01	КП-36	1	44,55
-02	КП-37	2	52,90
-03	КП-38	2	59,20



1. 020-1/83. 3-2 1105			СТАДИЯ	МАССА	МАСШТАБ
ИМ. ОТД.	ВОЛЫНСКИЙ		Р	СМ	
И.КОНСТ.	ПРИГОРЕВ.		ТАБЛ		
ГЛ.КОНСТ.	ШАЦ		ЛИСТ	ЛИСТОВ 1	
ГЧП	ОСИНА		ТОРГОВО-ИЗДАТЕЛЬСКИЙ КОМПЛЕКС		
РАЗРАБ.	ПТИЦЫНА		ЦНИИЭП		
ПРОВЕРКА	ОСТРОВА				
ИСПОЛНИЛ	ЛУКИНА				

КАРКАС
ПРОСТРАНСТВЕННЫЙ КП-
СБОРОЧНЫЙ ЧЕРТЕЖ

ИМ. ОТД. ВОЛЫНСКИЙ

ФОРМАТ	ЗОНА	ПОЗ.	ОБОЗНАЧЕНИЕ	НАИМЕНОВАНИЕ	КОЛ.	ПРИМЕЧАНИЕ
A3			1.020-1/83.3-2 12СБ	ДОКУМЕНТАЦИЯ		
A4			1.020-1/83.3-2 00ТО	СБОРОЧНЫЙ ЧЕРТЕЖ ТЕХНИЧЕСКОЕ ОПИСАНИЕ		
			ПЕРЕМЕННЫЕ ДАННЫЕ	ДЛЯ ИСПОЛНЕНИЙ:		
				1.020-1/83.3-2 12 КП-39		
				СБОРОЧНЫЕ ЕДИНИЦЫ		
A4	1		1.020-1/83.3-3 09	КАРКАС ПЛОСКИЙ КР-34	2	
A4	2		1.020-1/83.3-3 13	СЕТКА	1	
A4	3		1.020-1/83.3-3 15	С-5	1	
				С-19	1	
A4	4		1.020-1/83.3-3 23	ИЗДЕЛИЕ ЗАКЛАДНОЕ	2	
A4	5		1.020-1/83.3-3 28	МН-13	2	
				МН-33	2	
				ДЕТАЛИ		
				СТЕРЖЕНЬ ГНУТЫЙ		
A4	6		1.020-1/83.3-3 31	СГ-1	4	
A4	7		1.020-1/83.3-3 32-02	СГ-5	4	
A4	8		1.020-1/83.3-3 34-01	СГ-15	2	
				СТ.ОТД.ГОСТ 5781-82		
БЧ	9		8.011.270	Ф8 А-I L=270	19	0.11КГ
БЧ	10		8.011.440	Ф8 А-I L=440	17	0.17КГ
БЧ	11		16.013.60	Ф16 А-Ш L=60	4	0.10КГ
				1.020-1/83.3-2 12-01 КП-40		
				СБОРОЧНЫЕ ЕДИНИЦЫ		
A4	1		1.020-1/83.3-3 09-01	КАРКАС ПЛОСКИЙ КР-35	2	
A4	2		1.020-1/83.3-3 13-01	СЕТКА	1	
A4	3		1.020-1/83.3-3 15	С-6	1	
				С-19	1	
A4	4		1.020-1/83.3-3 23-02	ИЗДЕЛИЕ ЗАКЛАДНОЕ	2	
A4	5		1.020-1/83.3-3 28	МН-15	2	
				МН-33	2	
				ДЕТАЛИ		

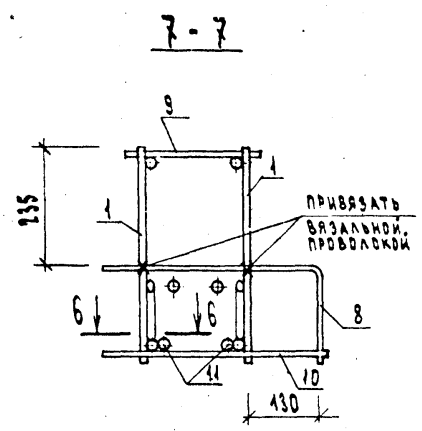
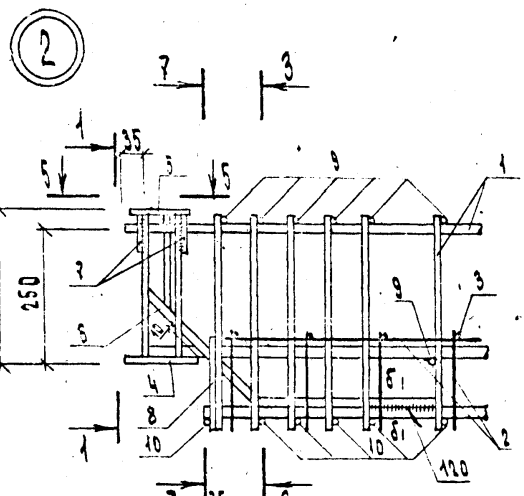
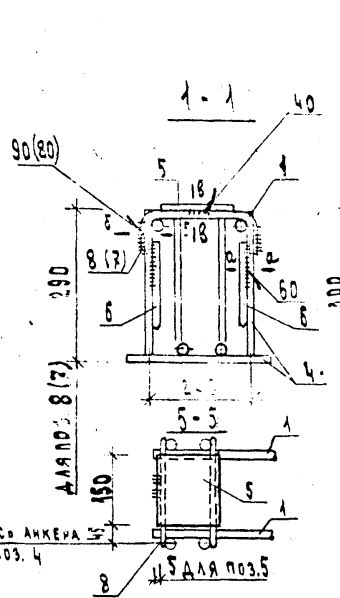
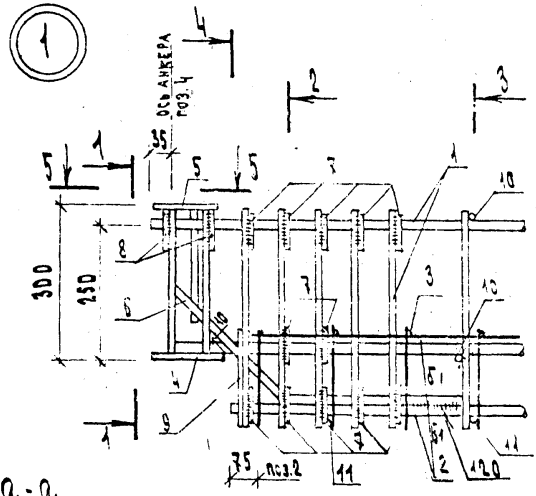
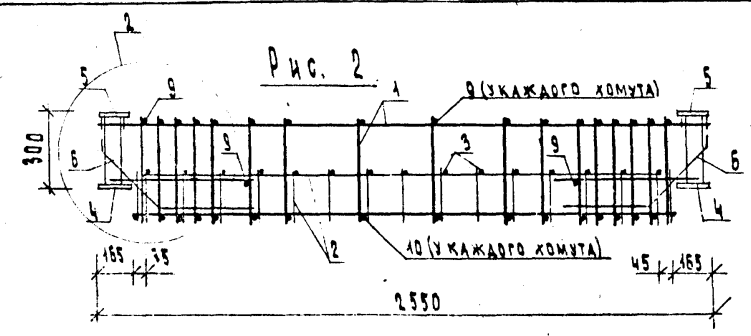
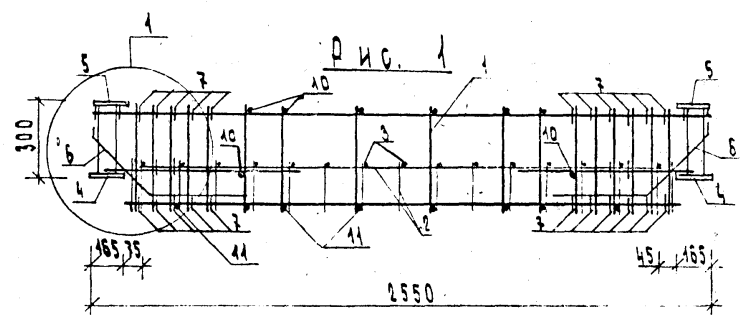
ФОРМАТ	ЗОНА	ПОЗ.	ОБОЗНАЧЕНИЕ	НАИМЕНОВАНИЕ	КОЛ.	ПРИМЕЧАНИЕ
A4	6		1.020-1/83.3-3 31	СТЕРЖЕНЬ ГНУТЫЙ	4	
A4	7		1.020-1/83.3-3 32-02	СГ-1	26	
A4	8		1.020-1/83.3-3 32-03	СГ-5	4	
A4	9		1.020-1/83.3-3 34-01	СГ-6	4	
				СГ-15	2	
				СТ.ОТД.ГОСТ 5781-82		
БЧ	10		10.011.270	Ф10 А-I L=270	8	0.17КГ
БЧ	11		10.011.440	Ф10 А-I L=440	8	0.27КГ
БЧ	12		18.013.60	Ф18 А-Ш L=60	4	0.12КГ

ЭПВЦ
Киев ЗНИИЭП
ОПЕРАТОР
ТПП КОРП
СЛОВА

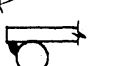
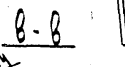
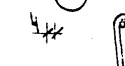
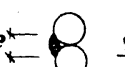
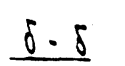
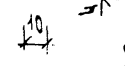
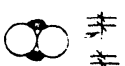
ИНВ.ИПОДП
ПОДПИСЬ И ДАТА
ВЗАИМНОВ.

Д	ВОЛЫНСКИЙ	
ТР.	ПРИГОРЕВ	
ОНСТР	ШАЦ	
	ОСТРОВА	
РАБ.	ПТИЦЫНА	
ЗВЕРИП	ОСИНА	
ПОЛНИП	ЛУКИНА	

1.020-1/83.3-2 12		
КАРКАС	СТАДИЯ	ЛИСТ
ПРОСТРАНСТВЕННЫЙ КП-	Р	1 2
	ЦНИИЭП	
	торгово-бытовых зданий и туристских комплексов	



А-А



ОБОЗНАЧЕНИЕ	МАРКА	РИС.	МАССА, КГ
1. Д20-1/83. 3-2 12	КП-39	2	49,44
-01	КП-40	1	64,97

В СЕЧЕНИЯХ РАЗМЕРЫ И ПОЗИЦИИ В СКОБКАХ ОТНОСЯТСЯ К РИС. 2

1. Д20-1/83. 3-2 12СБ		СТАДИЯ	МАССА	МАСШТАБ
КАРКАС ПРОСТРАНСТВЕННЫЙ КП- СБОРЧНЫЙ ЧЕРТЕЖ		Р	СМ	
		ТАБЛ		
Исполнил: ЛУКИНА		ЛИСТ	ЛИСТОВ 1	
		ЦНИИЭП	СЕР. 80 СЫТОВУ ЗАДАЧИ ТРЕБОВАНИЙ КОМП. ЭКСП.	

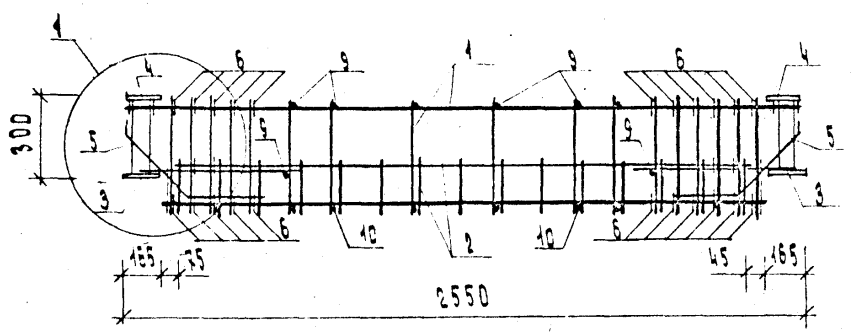
ВЕР. ИСП. ПОДРОБ. ЧАСТА. ВСТАВКА ИЛИ

ФОРМАТ	ЗОНА	ПОЗ	ОБОЗНАЧЕНИЕ	НАИМЕНОВАНИЕ	КОЛ	ПРИМЕЧАНИЕ	
A3	A4		1.020-1/83.3-2 13СВ	ДОКУМЕНТАЦИЯ			
			1.020-1/83.3-2 00ТО	СВОРОЧНЫЙ ЧЕРТЕЖ ТЕХНИЧЕСКОЕ ОПИСАНИЕ			
			ПЕРЕМЕННЫЕ ДАННЫЕ	ДЛЯ ИСПОЛНЕНИЙ:			
				1.020-1/83.3-2 13 КП-41			
				СВОРОЧНЫЕ ЕДИНИЦЫ			
A4	1	1.020-1/83.3-3 09-02		КАРКАС ПЛОСКИЙ КР-36	2		
A4	2	1.020-1/83.3-3 14-01		СЕТКА С-11	1		
A4	3	1.020-1/83.3-3 24-01		ИЗДЕЛИЕ ЗАКЛАДНОЕ	2		
A4	4	1.020-1/83.3-3 28		МН-20	2		
				МН-33	2		
				ДЕТАЛИ			
				СТЕРЖЕНЬ ГНУТЫЙ			
A4	5	1.020-1/83.3-3 31		СГ-1	4		
A4	6	1.020-1/83.3-3 32-05		СГ-8	26		
A4	7	1.020-1/83.3-3 32-06		СГ-9	4		
A4	8	1.020-1/83.3-3 33		СГ-13	2		
				СТ.ОТД.ГОСТ 5781-82			
ВЧ	9	10.011.220		Φ10 А-I L=220	8	0.14КГ	
ВЧ	10	10.011.340		Φ10 А-I L=340	8	0.21КГ	
ВЧ	11	16.013.60		Φ16 А-Ш L=60	4	0.10КГ	
				1.020-1/83.3-2 13-01 КП-42			
				СВОРОЧНЫЕ ЕДИНИЦЫ			
A4	1	1.020-1/83.3-3 09-01		КАРКАС ПЛОСКИЙ КР-35	2		
A4	2	1.020-1/83.3-3 14-01		СЕТКА С-11	1		
				ИЗДЕЛИЕ ЗАКЛАДНОЕ			
A4	3	1.020-1/83.3-3 24-02		МН-21	2		
A4	4	1.020-1/83.3-3 28		МН-33	2		
				ДЕТАЛИ			
				СТЕРЖЕНЬ ГНУТЫЙ			
A4	5	1.020-1/83.3-3 31		СГ-1	4		
A4	6	1.020-1/83.3-3 32-05		СГ-8	26		
				1.020-1/83.3-2 13			
ОТД	ЗЛАТЫНСКИЙ						
ИТР	ПРИГОРЕВ						
КОНСТР	ШАЧ						
ДИП	ОСИНА						
АЗРАБ	ПТИЦЫНА						
ОБСЕРВАТ	ОСТРОВА						
КОПОНИЛ	ЛУКИНА						
				КАРКАС	СТАДИЯ	ЛИСТ	ЛИСТОВ
				ПРОСТРАНСТВЕННЫЙ КП-	Р	1	2
				ЦНИИЭП	торгово-бытовых зданий и сооружений		

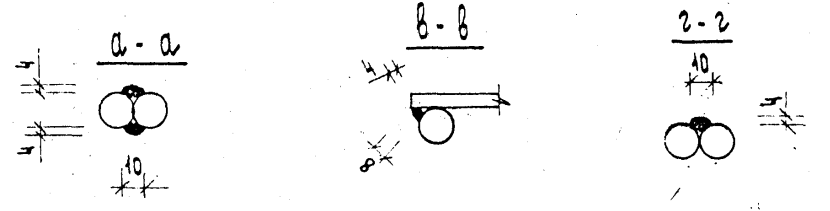
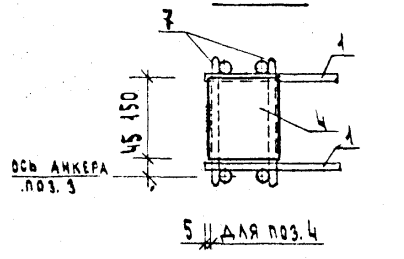
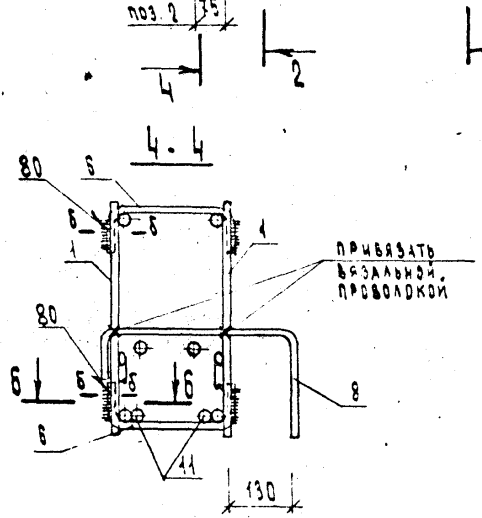
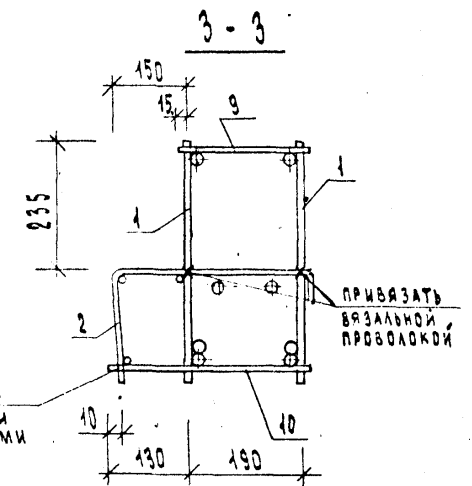
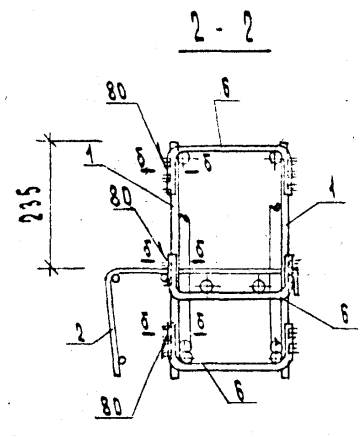
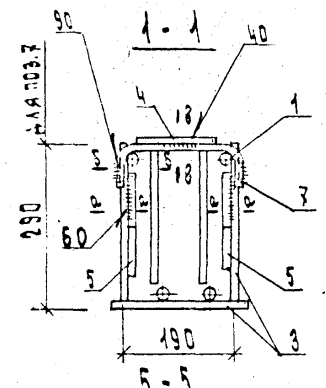
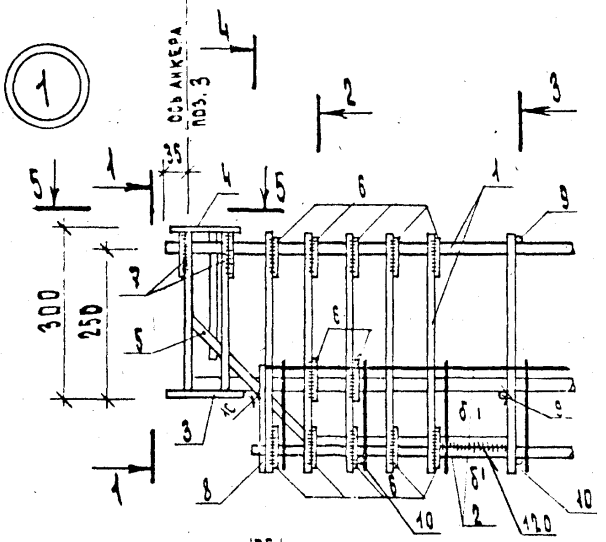
ФОРМАТ	ЗОНА	ПОЗ	ОБОЗНАЧЕНИЕ	НАИМЕНОВАНИЕ	КОЛ	ПРИМЕЧАНИЕ
A4	7	1.020-1/83.3-3 32-06		СГ-9	4	
A4	8	1.020-1/83.3-3 33		СГ-13	2	
				СТ.ОТД.ГОСТ 5781-82		
ВЧ	9	10.011.220		Φ10 А-I L=220	8	0.14КГ
ВЧ	10	10.011.340		Φ10 А-I L=340	8	0.21КГ
ВЧ	11	18.013.60		Φ18 А-Ш L=60	4	0.12КГ
				1.020-1/83.3-2 13		

КиевЗНИИЭП

СМТНИК
ОПЕРАТОР
ЭПВЦ
КиевЗНИИЭП



ОБОЗНАЧЕНИЕ	МАРКА	МАССА, КГ
1. 020-1/83. 3-2 13	КП-41	55,47
" - 01	КП-42	60,97



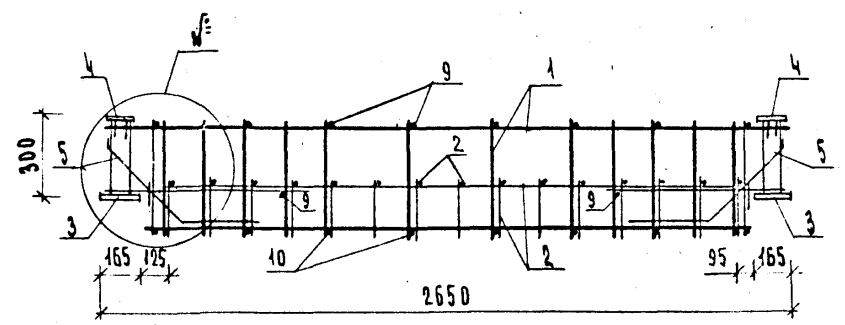
ИМН°100А ПОДАРИТЬ ДАТА ВЗЯТЬ ИМН°

1. 020-1/83. 3-2 13СБ			СТАДИЯ	МАССА	ЛИСТЫЕ
КАРКАС ПРОСТРАНСТВЕННЫЙ КП- СБОРОЧНЫЙ ЧЕРТЕЖ			Р	СМ ТАБА	
			ЛИСТ	ЛИСТОВ 1	
			ЦНИИЭП ТОРГОВО ВЫТОВЫХ ЗАДАНИИ И ТЭХНИЧЕСКИХ КОМПЛЕКТОВ		

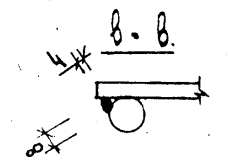
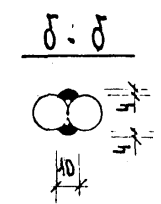
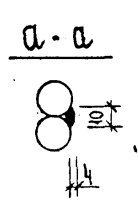
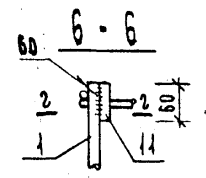
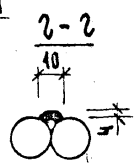
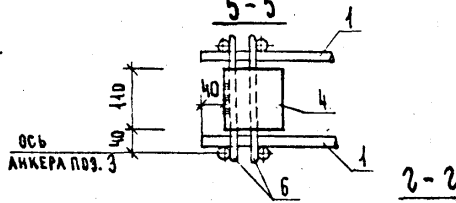
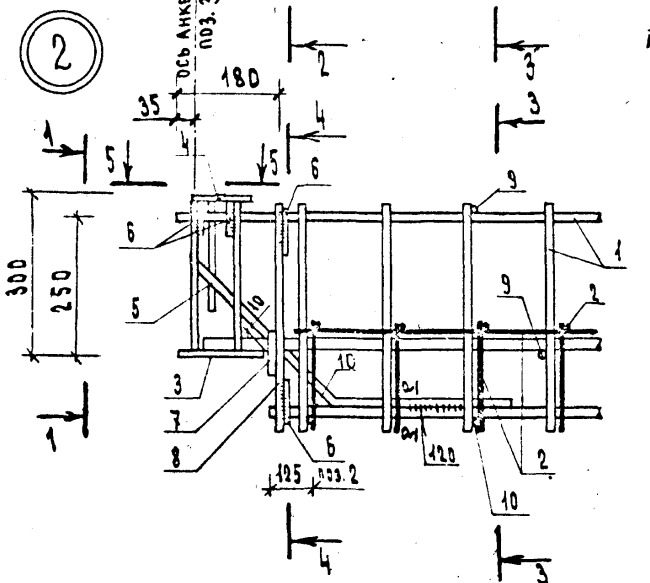
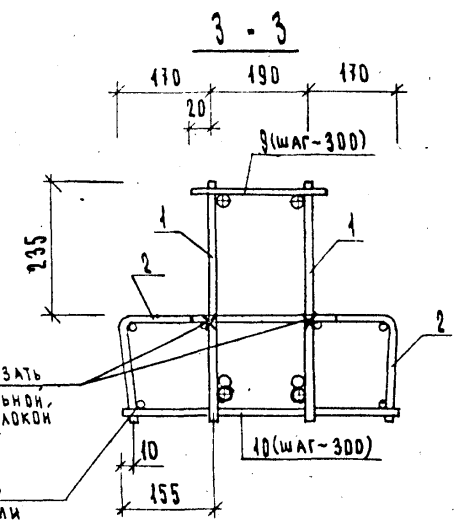
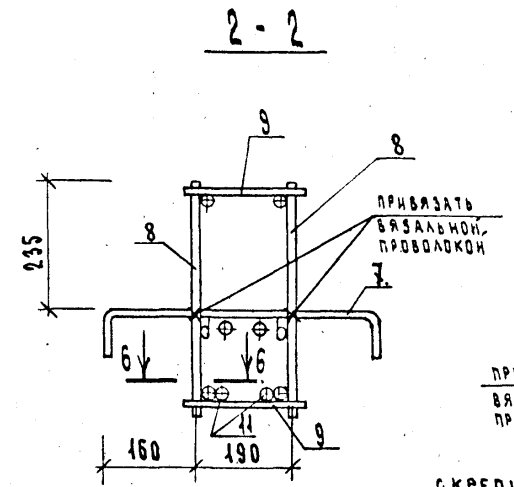
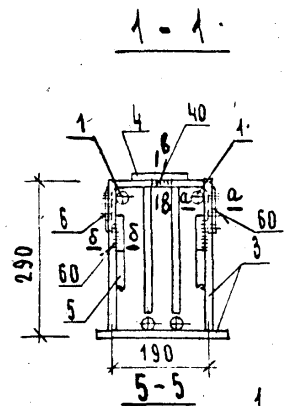
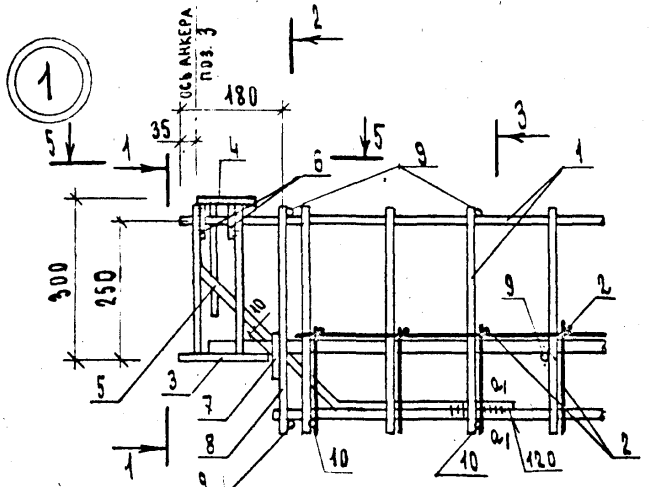
НАЧ. ОТД.	БОЛЫНСКИЙ	
И. КОНТР.	ПРИГОРЕВ	
ГЛ. КОНСТ.	ШАЧ	
ГИП	ОСТРОВА	
РАЗРАБ	ПТИЦЫНА	
ПРОВЕРКА	ОСИНА	
ИСПОЛНИЛ	ЛУКИНА	

ФОРМАТ ЗОНА ПОЗ	ОБОЗНАЧЕНИЕ	НАИМЕНОВАНИЕ	КОЛ.	ПРИМЕЧАНИЕ
ДОКУМЕНТАЦИЯ				
A3	1.020-1/83.3-2 14СВ	СВОРОЧНЫЙ ЧЕРТЕЖ		
A4	1.020-1/83.3-2 00ТО	ТЕХНИЧЕСКОЕ ОПИСАНИЕ		
ПЕРЕМЕННЫЕ ДАННЫЕ				
ДЛЯ ИСПОЛНЕНИЙ:				
1.020-1/83.3-2 14 КП-43				
СВОРОЧНЫЕ ЕДИНИЦЫ				
A4	1	1.020-1/83.3-3 08-04	2	
A4	2	1.020-1/83.3-3 12-02	2	
A4	3	1.020-1/83.3-3 22	2	
A4	4	1.020-1/83.3-3 27	2	
КАРКАС ПЛОСКИЙ КР-31				
СЕТКА С-3				
ИЗДЕЛИЕ ЗАКЛАДНОЕ				
МН-7				
МН-32				
ДЕТАЛИ				
СТЕРЖЕНЬ ГНУТЫЙ				
A4	5	1.020-1/83.3-3 31	4	
A4	6	1.020-1/83.3-3 32-05	4	
A4	7	1.020-1/83.3-3 32-09	2	
СТ.ОТД.ГОСТ 5781-82				
ВЧ	8	8.013.430	4	0.17КГ
ВЧ	9	8.011.230	12	0.09КГ
ВЧ	10	8.011.500	8	0.20КГ
ВЧ	11	16.013.60	4	0.10КГ
1.020-1/83.3-2 14-01 КП-44				
СВОРОЧНЫЕ ЕДИНИЦЫ				
A4	1	1.020-1/83.3-3 08-05	2	
A4	2	1.020-1/83.3-3 12-02	2	
КАРКАС ПЛОСКИЙ КР-32				
СЕТКА С-3				
ИЗДЕЛИЕ ЗАКЛАДНОЕ				
МН-7				
МН-32				
ДЕТАЛИ				
СТЕРЖЕНЬ ГНУТЫЙ				
A4	5	1.020-1/83.3-3 31	4	
A4	6	1.020-1/83.3-3 32-05	4	
1.020-1/83.3-2 14				
НАЧ.ОТД.	ВОЛЫНСКИЙ			
Н.КОНТР.	ПРИГОРЕВ			
ГЛ.КОНСТР.	ШАЦ			
ГИП	ОСТРОВА			
РАЗРАБ.	ПТИЦЫНА			
ПРОВЕРИЛ	ОСИНА			
ИСПОЛНИЛ	ЛУКИНА			
КАРКАС			СТАДИЯ	ЛИСТ
ПРОСТРАНСТВЕННЫЙ КП-			Р	1
ЦНИИЭП				2
<small>Торгово-бытовые зданий и турместен комплексов</small>				

ФОРМАТ ЗОНА ПОЗ	ОБОЗНАЧЕНИЕ	НАИМЕНОВАНИЕ	КОЛ.	ПРИМЕЧАНИЕ
A4	7	1.020-1/83.3-3 32-09	2	
ВЧ	8	8.013.430	4	0.17КГ
ВЧ	9	8.011.230	12	0.09КГ
ВЧ	10	8.011.500	8	0.20КГ
ВЧ	11	16.013.60	4	0.12КГ
1.020-1/83.3-2 14-02 КП-45				
СВОРОЧНЫЕ ЕДИНИЦЫ				
A4	1	1.020-1/83.3-3 08-06	2	
A4	2	1.020-1/83.3-3 12-03	2	
КАРКАС ПЛОСКИЙ КР-33				
СЕТКА С-4				
ИЗДЕЛИЕ ЗАКЛАДНОЕ				
МН-8				
МН-32				
ДЕТАЛИ				
СТЕРЖЕНЬ ГНУТЫЙ				
A4	5	1.020-1/83.3-3 31	4	
A4	6	1.020-1/83.3-3 32-05	8	
A4	7	1.020-1/83.3-3 32-09	2	
СТ.ОТД.ГОСТ 5781-82				
ВЧ	8	12.013.430	4	0.38КГ
ВЧ	9	8.011.230	8	0.09КГ
ВЧ	10	8.011.500	8	0.20КГ
ВЧ	11	22.013.60	4	0.18КГ
1.020-1/83.3-2 14				
ИНВ.НОМЕР	ПОДПИСЬ И ДАТА			
1.020-1/83.3-2 14				2



ОБОЗНАЧЕНИЕ	МАРКА	№	МАССА, КГ
1. 020-1/83. 3-2 14	КП-43	1	41,68
-01	КП-44	1	43,73
-02	КП-45	2	51,84

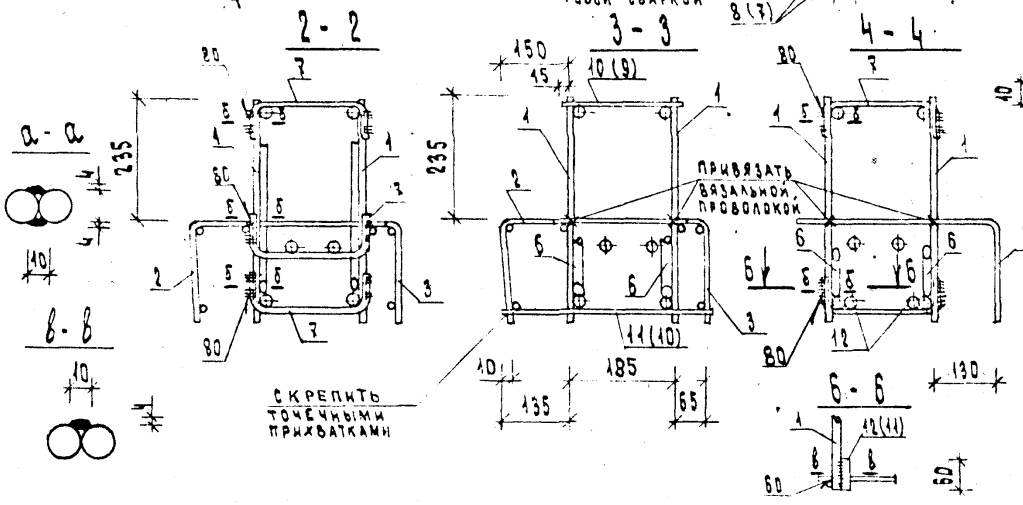
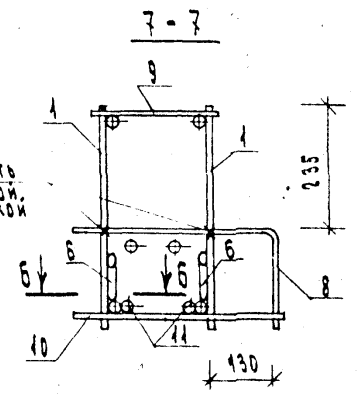
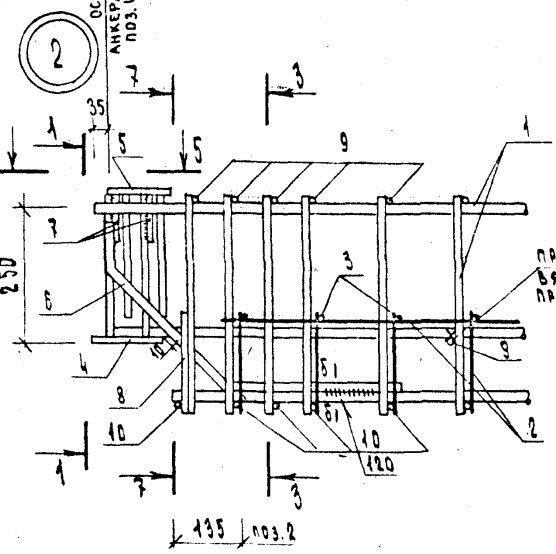
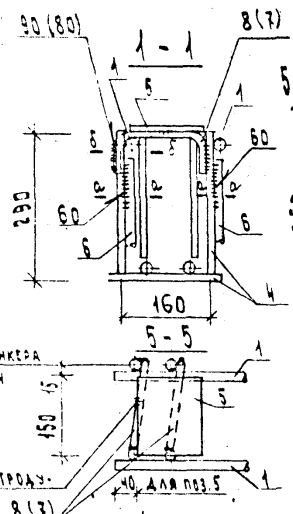
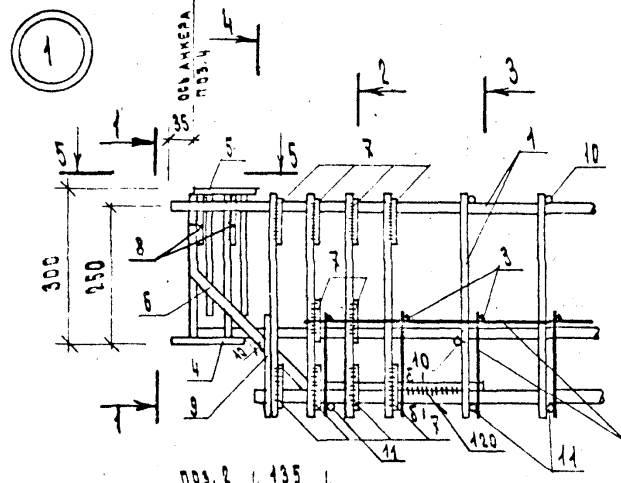
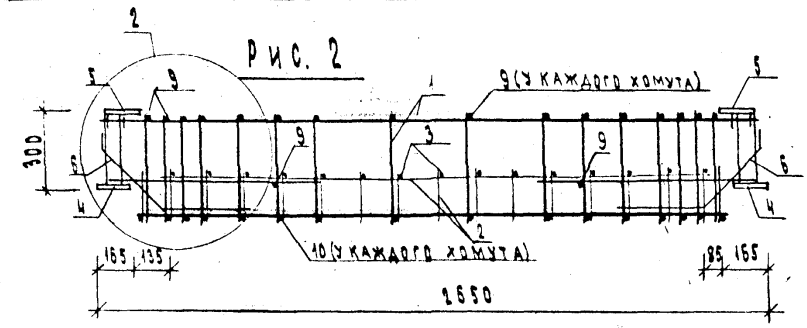
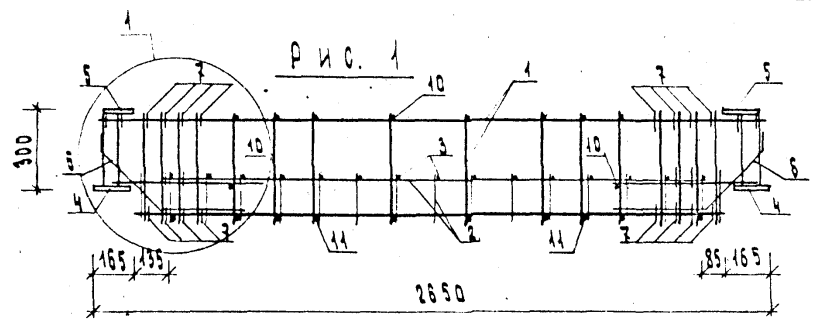


1. 020-1/83. 3-2 14СБ			СТАДНЯ	МАССА	МАШТАБ
МАЧ. ОТА	ВОЛЫНСКИЙ	<i>[Signature]</i>	Р	СМ ТАБА	
М. КОНТР	ПРИГОРЕВ	<i>[Signature]</i>			
ГЛ. КОНСТР	ШАЧ	<i>[Signature]</i>	ЛИСТ	ЛИСТОВ 4	
ТИП	ОСТРОВА	<i>[Signature]</i>	ЦНИИЭП		
РАЗРАБ.	ПТИЦИНА	<i>[Signature]</i>			
ПРОВЕРИЛ	ОСИНА	<i>[Signature]</i>			
ИСПОЛНИЛ	ЛУЖИНА	<i>[Signature]</i>	ТОРГОВО-БЫТОВЫХ ЗАДАНИЙ И ТЕХНИЧЕСКИХ КОМПЛЕКСОВ		

КАРКАС
ПРОСТРАНСТВЕННЫЙ КП-
СБОРОЧНЫЙ ЧЕРТЕЖ

ФОРМА	ЗОНА	ПОЗ	ОБОЗНАЧЕНИЕ	НАИМЕНОВАНИЕ	КОЛ	ПРИМЕЧАНИЕ
A3	A4		1.020-1/83.3-2 15СВ	ДОКУМЕНТАЦИЯ СБОРОЧНЫЙ ЧЕРТЕЖ ТЕХНИЧЕСКОЕ ОПИСАНИЕ		
			1.020-1/83.3-2 00ТО			
			ПЕРЕМЕННЫЕ ДАННЫЕ	ДЛЯ ИСПОЛНЕНИЙ:		
				1.020-1/83.3-2 15 КП-46		
				СБОРОЧНЫЕ ЕДИНИЦЫ		
A4	1	1.020-1/83.3-3 10		КАРКАС ПЛОСКИЙ КР-37	2	
A4	2	1.020-1/83.3-3 13		СЕТКА	1	
A4	3	1.020-1/83.3-3 15-01		С-5	1	
A4	4	1.020-1/83.3-3 25		С-20	1	
A4	5	1.020-1/83.3-3 28		ИЗДЕЛИЕ ЗАКЛАДНОЕ	2	
				МН-24	2	
				МН-33	2	
				ДЕТАЛИ		
				СТЕРЖЕНЬ ГНУТЫЙ		
A4	6	1.020-1/83.3-3 31		СГ-1	4	
A4	7	1.020-1/83.3-3 32-12		СГ-18	4	
A4	8	1.020-1/83.3-3 34		СГ-14	2	
ВЧ	9	8.011.220		СТ.ОТД.ГОСТ 5781-82	18	0.09КГ
ВЧ	10	8.011.390		Ф8 А-I L=220	16	0.15КГ
ВЧ	11	16.013.60		Ф8 А-I L=390	4	0.10КГ
				Ф16 А-III L=60		
				1.020-1/83.3-2 15-01 КП-47		
				СБОРОЧНЫЕ ЕДИНИЦЫ		
A4	1	1.020-1/83.3-3 10-01		КАРКАС ПЛОСКИЙ КР-38	2	
A4	2	1.020-1/83.3-3 13-01		СЕТКА	1	
A4	3	1.020-1/83.3-3 15-01		С-6	1	
A4	4	1.020-1/83.3-3 25-01		С-20	1	
A4	5	1.020-1/83.3-3 28		ИЗДЕЛИЕ ЗАКЛАДНОЕ	2	
				МН-25	2	
				МН-33	2	
				ДЕТАЛИ		
				1.020-1/83.3-2 15		
НАЧ ОД	ВОЛЫНСКИЙ					
НКОНТР	ПРИГОРЕВ					
ГП КОНСТР	ШАЦ					
ГИП	ЖИНА					
РАЗРАБ	ЛУКИНА					
ПРОВЕРИЛ	ОСТРОВА					
ИСПОЛНИЛ	ПТИЦЫНА					
			КАРКАС	СТАДИЯ	ЛИСТ	ЛИСТОВ
			ПРОСТРАНСТВЕННЫЙ КП-	Р	1	2
			ЦНИИЭП	торгово-бытовых зданий и туристских комплексов		

ФОРМА	ЗОНА	ПОЗ	ОБОЗНАЧЕНИЕ	НАИМЕНОВАНИЕ	КОЛ	ПРИМЕЧАНИЕ
A4	6	1.020-1/83.3-3 31		СТЕРЖЕНЬ ГНУТЫЙ	4	
A4	7	1.020-1/83.3-3 32-05		СГ-1	20	
A4	8	1.020-1/83.3-3 32-08		СГ-8	4	
A4	9	1.020-1/83.3-3 34		СГ-11	2	
ВЧ	10	10.011.220		СГ-14		
ВЧ	11	10.011.390		СТ.ОТД.ГОСТ 5781-82	10	0.14КГ
ВЧ	12	18.013.60		Ф10 А-I L=220	10	0.24КГ
				Ф10 А-I L=390	4	0.12КГ
				Ф18 А-III L=60		
				1.020-1/83.3-2 15		
				КАРКАС	СТАДИЯ	ЛИСТ
				ПРОСТРАНСТВЕННЫЙ КП-	Р	1
				ЦНИИЭП	торгово-бытовых зданий и туристских комплексов	



ОБЪЗНАЧЕНИЕ	МАРКА	РИС.	МАССА, КГ
1.020-1/83.3-2 15	КП - 46	2	45,11
-01	КП - 47	1	57,08

НА СЕЧЕНИЯХ РАЗМЕРЫ И ПОЗИЦИИ В СКОБКАХ ОТНОСЯТСЯ К РИС. 2

1.020-1/83.3-2 15С6			СТАДИЯ	МАССА	МАСШТАБ
КАРКАС ПРОСТРАНСТВЕННЫЙ КП- СБОРОЧНЫЙ ЧЕРТЕЖ			Р	СМ	ТАБЛ
			ЛИСТ	ЛИСТОВ 1	
НАЧ.ОТД.	ВОЛЫНСКИЙ		ЦЕНТР ТЕРРОР СЫТОВЫХ ЗАДАНИИ ТРИСТКИ КОМПАГ-20		
И.КОНТ.	ПРИГОРЕВ				
ГЛ.КОНСТР	ШАЦ				
ГИП	ОСКИНА				
РАЗРАБ	ПУТЧИНА				
ПРОВЕРКА	ОСТРОВА				
ИСПОЛНИЛ	ЛУКИНА				

ИЗДАНИЕ ЧАСТИ 15 СЕНТЯБРЬ 1983

ФОРМА	ЗОНА	ПОЗ	ОБОЗНАЧЕНИЕ	НАИМЕНОВАНИЕ	КОЛ	ПРИМЕЧАНИЕ
ДОКУМЕНТАЦИЯ						
A3			1.020-1/83.3-2 16CB	СВОРОЧНЫЙ ЧЕРТЕЖ		
A4			1.020-1/83.3-2 00ТО	ТЕХНИЧЕСКОЕ ОПИСАНИЕ		
ПЕРЕМЕННЫЕ ДАННЫЕ						
ДЛЯ ИСПОЛНЕНИЙ:						
1.020-1/83.3-2 16 КП-48						
СВОРОЧНЫЕ ЕДИНИЦЫ						
A4	1		1.020-1/83.3-3 10	КАРКАС ПЛОСКИЙ КР-37	2	
A4	2		1.020-1/83.3-3 14-02	СЕТКА С-12	1	
A4	3		1.020-1/83.3-3 25	ИЗДЕЛИЕ ЗАКЛАДНОЕ	2	
A4	4		1.020-1/83.3-3 28	МН-24 МН-33	2	
ДЕТАЛИ						
СТЕРЖЕНЬ ГНУТЫЙ						
A4	5		1.020-1/83.3-3 31	СГ-1	4	
A4	6		1.020-1/83.3-3 32-12	СГ-18	4	
A4	7		1.020-1/83.3-3 33	СГ-13	2	
СТ.ОТД.ГОСТ 5781-82						
ВЧ	8		8.011.220	Φ8 А-I L=220	18	0.09КГ
ВЧ	9		8.011.340	Φ8 А-I L=340	16	0.13КГ
ВЧ	10		16.013.60	Φ16 А-Ш L=60	4	0.10КГ
1.020-1/83.3-2 16-01 КП-49						
СВОРОЧНЫЕ ЕДИНИЦЫ						
A4	1		1.020-1/83.3-3 10-01	КАРКАС ПЛОСКИЙ КР-38	2	
A4	2		1.020-1/83.3-3 14-03	СЕТКА С-13	1	
A4	3		1.020-1/83.3-3 25-01	ИЗДЕЛИЕ ЗАКЛАДНОЕ	2	
A4	4		1.020-1/83.3-3 28	МН-25 МН-33	2	
ДЕТАЛИ						
СТЕРЖЕНЬ ГНУТЫЙ						
A4	5		1.020-1/83.3-3 31	СГ-1	4	
A4	6		1.020-1/83.3-3 32-05	СГ-8	20	
A4	7		1.020-1/83.3-3 32-08	СГ-11	4	

ИД	ВОЛЫНСКИЙ		1.020-1/83.3-2 16
ИТР	ПРИГОРЕВ		
ООНСТР	ШАЦ		
П	ОСТРОВА		
ЗРАБ	ЛУКЧНА		
ОВЕРИП	ОСИНА		
ПОПНИП	ПТИЦЫНА		

КАРКАС	СТАДИЯ	ЛИСТ	ЛИСТОВ
ПРОСТРАНСТВЕННЫЙ КП-	Р	1	2
	ЦНИИЭП		

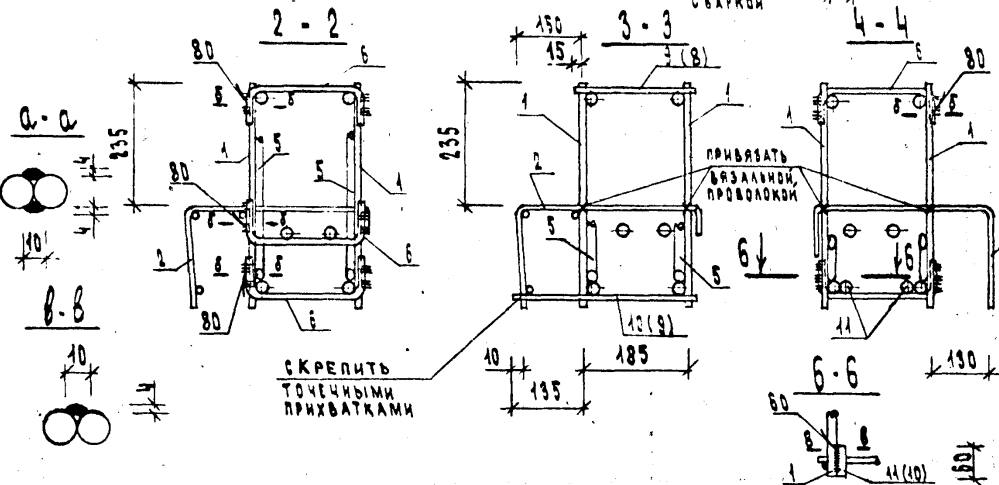
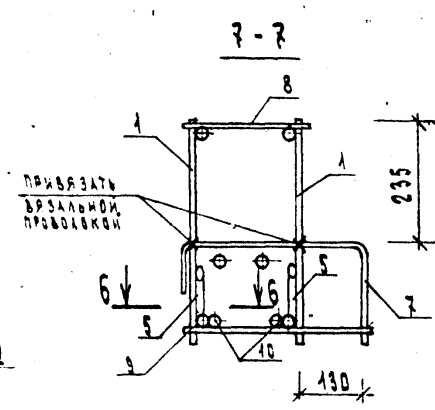
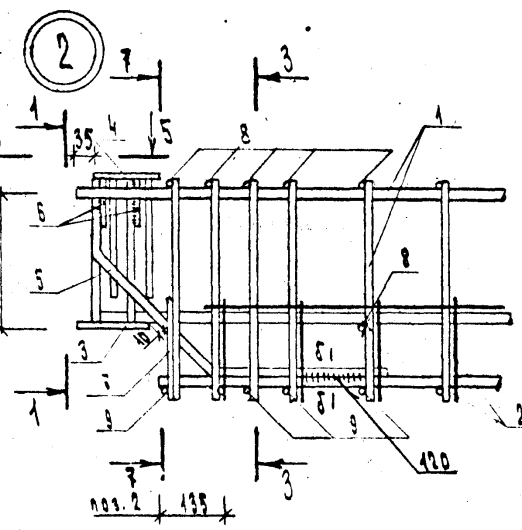
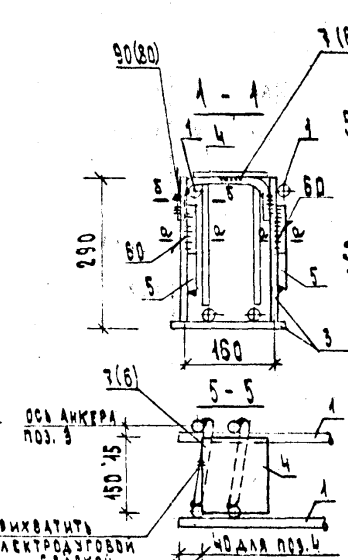
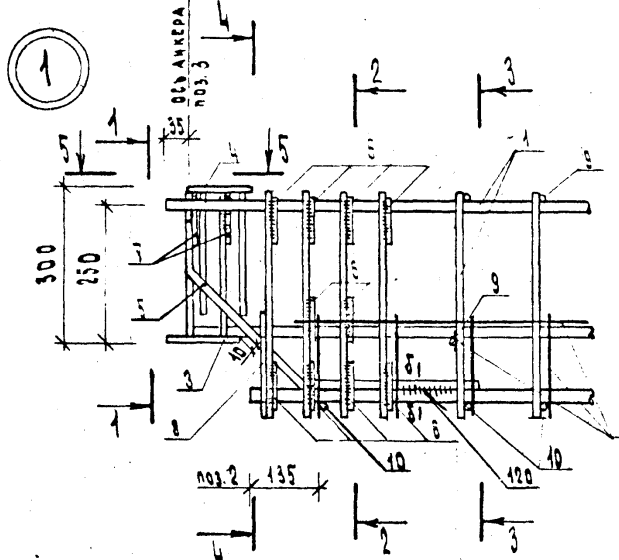
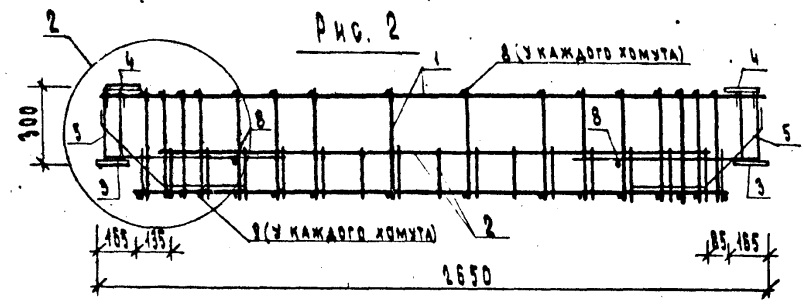
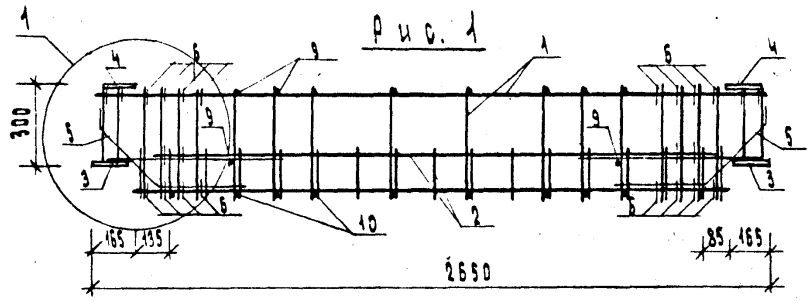
ТОРГОВО-БЫТОВЫХ
зданий и
ТУРИСТСКИХ
КОМПЛЕКСОВ

ФОРМА	ЗОНА	ПОЗ	ОБОЗНАЧЕНИЕ	НАИМЕНОВАНИЕ	КОЛ	ПРИМЕЧАНИЕ
A4	8		1.020-1/83.3-3 33	СГ-13	2	
ВЧ	9		10.011.220	СТ.ОТД.ГОСТ 5781-82	10	0.14КГ
ВЧ	10		10.011.340	Φ10 А-I L=220	8	0.21КГ
ВЧ	11		18.013.60	Φ10 А-I L=340 Φ18 А-Ш L=60	4	0.12КГ

ИД	ВОЛЫНСКИЙ		1.020-1/83.3-2 16
ИТР	ПРИГОРЕВ		
ООНСТР	ШАЦ		
П	ОСТРОВА		
ЗРАБ	ЛУКЧНА		
ОВЕРИП	ОСИНА		
ПОПНИП	ПТИЦЫНА		

КАРКАС	СТАДИЯ	ЛИСТ	ЛИСТОВ
ПРОСТРАНСТВЕННЫЙ КП-	Р	1	2
	ЦНИИЭП		

ТОРГОВО-БЫТОВЫХ
зданий и
ТУРИСТСКИХ
КОМПЛЕКСОВ



ОБОЗНАЧЕНИЕ	МАРКА	РИС.	МАССА, КГ
1. 020-1/83. 3-2 16	КП-48	2	43,97
- 01	КП-49	1	55,01

НА СЕЧЕНИЯХ РАЗМЕРЫ И ПОЗИЦИИ В СКОБКАХ ОТНОСЯТСЯ К РИС. 2

1. 020-1/83. 3-2 16 СБ			СТАДИЯ	МАССА	ЛИСТОВ
НАЧ. ОТА	ВОЛЫНСКИЙ	<i>[Signature]</i>	Р	СМ. ТАБЛ	ЛИСТОВ 1
Н. КОНТР	ПРИГОРЕВ	<i>[Signature]</i>			
ГЛ. КОНСТР.	ШАЦ	<i>[Signature]</i>	КАРКАС ПРОСТРАНСТВЕННЫЙ КП- СБОРОЧНЫЙ ЧЕРТЕЖ		
ГИП	ОСИНА	<i>[Signature]</i>			
РАЗРАБ.	ПТИЦЫНА	<i>[Signature]</i>			
ПРОВЕРКА	ОСТРОВА	<i>[Signature]</i>			
ИСПОЛНИЛА	ЛУКИНА	<i>[Signature]</i>	ЦНИИЭП ГОРЬБС ВНЕШНИЙ ЭЛЕКТРИК ТРАНСФОРМАТОРНЫХ КОМПЛЕКСОВ		

ИМЯ ПОДПИСАТЕЛЯ
 ПОДПИСЬ ПОДАТ
 ДАТА
 ИМЯ ПОДПИСАТЕЛЯ
 ПОДПИСЬ ПОДАТ
 ДАТА

ФОРМАТ	ЗОНА	ПОЗ	ОБОЗНАЧЕНИЕ	НАИМЕНОВАНИЕ	КОЛ	ПРИМЕЧАНИЕ
A3			1.020-1/83.3-2 17СВ	ДОКУМЕНТАЦИЯ		
A4			1.020-1/83.3-2 00ТО	СВОРОЧНЫЙ ЧЕРТЕЖ ТЕХНИЧЕСКОЕ ОПИСАНИЕ		
			ПЕРЕМЕННЫЕ ДАННЫЕ	ДЛЯ ИСПОЛНЕНИЙ:		
				1.020-1/83.3-2 17 КП-50		
				СВОРОЧНЫЕ ЕДИНИЦЫ		
A4	1		1.020-1/83.3-3 11	КАРКАС ПЛОСКИЙ КР-39	2	
A4	2		1.020-1/83.3-3 29	ИЗДЕЛИЕ ЗАКЛАДНОЕ МН-34	2	
				ДЕТАЛИ		
ВЧ	3		6.011.160	СТ.ОТД.ГОСТ 5781-82 Ф6 А-I L=160	58	0.03КГ
A3	4		1.400-9 Л.8	ПЕТЛЯ УНИФИЦИРОВАННАЯ УП1-3	2	
				1.020-1/83.3-2 17-01 КП-51		
				СВОРОЧНЫЕ ЕДИНИЦЫ		
A4	1		1.020-1/83.3-3 11-01	КАРКАС ПЛОСКИЙ КР-40	2	
A4	2		1.020-1/83.3-3 29	ИЗДЕЛИЕ ЗАКЛАДНОЕ МН-34	2	
				ДЕТАЛИ		
ВЧ	3		6.011.160	СТ.ОТД.ГОСТ 5781-82 Ф6 А-I L=160	58	0.03КГ
A3	4		1.400-9 Л.9	ПЕТЛЯ УНИФИЦИРОВАННАЯ УП1-3	2	
				1.020-1/83.3-2 17-02 КП-52		
				СВОРОЧНЫЕ ЕДИНИЦЫ		
A4	1		1.020-1/83.3-3 11-02	КАРКАС ПЛОСКИЙ КР-41	2	

КиевЗНИИЭП ТПП КОРТ

ВЗАМ.ИНВ.№

ПОДСПИСЬ И ДАТА

ИНВ.№ ПОДЛ

ЧОТД	ВОЛЫНСКИЙ	
ТР	ПРИГОРЕВ	
ИСТР	ШАЦ	
1	ОСИНА	
ЗРАБ	ЛУКИНА	
ОБЕРИЛ	ОСТРОВА	
ПОЛНИЛ	ПТИЦЫНА	

1.020-1/83.3-2 17

КАРКАС
ПРОСТРАНСТВЕННЫЙ КП-

СТАДИЯ	ЛИСТ	ЛИСТОВ
Р	1	2

ЦНИИЭП торговля бытовых
зданий и
туристских
комплексов

ФОРМАТ	ЗОНА	ПОЗ	ОБОЗНАЧЕНИЕ	НАИМЕНОВАНИЕ	КОЛ	ПРИМЕЧАНИЕ
A4	2		1.020-1/83.3-3 29	ИЗДЕЛИЕ ЗАКЛАДНОЕ МН-34	2	
				ДЕТАЛИ		
ВЧ	3		6.011.160	СТ.ОТД.ГОСТ 5781-82 Ф6 А-I L=160	28	0.03КГ
A3	4		1.400-9 Л.9	ПЕТЛЯ УНИФИЦИРОВАННАЯ УП1-1	2	
				1.020-1/83.3-2 17-03 КП-53		
				СВОРОЧНЫЕ ЕДИНИЦЫ		
A4	1		1.020-1/83.3-3 11-03	КАРКАС ПЛОСКИЙ КР-42	2	
A4	2		1.020-1/83.3-3 29	ИЗДЕЛИЕ ЗАКЛАДНОЕ МН-34	2	
				ДЕТАЛИ		
ВЧ	3		6.011.160	СТ.ОТД.ГОСТ 5781-82 Ф6 А-I L=160	28	0.03КГ
A3	4		1.400-9 Л.9	ПЕТЛЯ УНИФИЦИРОВАННАЯ УП1-1	2	

КиевЗНИИЭП ТПП КОРТ

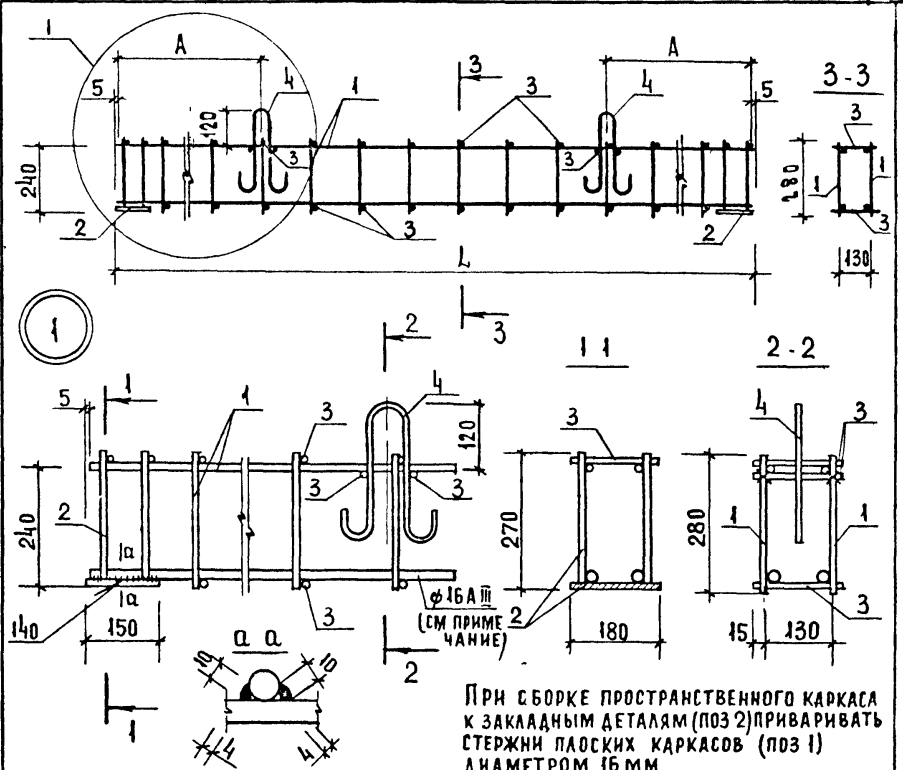
ВЗАМ.ИНВ.№

ПОДСПИСЬ И ДАТА

ИНВ.№ ПОДЛ

1.020-1/83.3-2 17

Лист
2



ОБОЗНАЧЕНИЕ	МАРКА	L ММ	A ММ	МАССА, КГ
1 020 1/83 3-2 17	КП-50	5530	1190	36,31
-01	КП-51	5630	1190	36,35
-02	КП-52	2530	590	19,78
-03	КП-53	2630	590	20,21

1 020-1/83 3-2 17СБ

ИНВ № ПОДА ПОП И ДАТА ВЗАМ ННВМ	КАРКАС ПРОСТРАНСТВЕННЫЙ КП- СБОРОЧНЫЙ ЧЕРТЕЖ			СТАДИЯ	МАССА	МАСШТАБ
	НАЧ ОТА	ВОЛЫНСКИЙ	<i>[Signature]</i>	Р	СМ ТАБА	
	И КОНТР	ПРИГОРЕВ	<i>[Signature]</i>			
	ТА КОНСТР	ШАЦ	<i>[Signature]</i>	ЛИСТ	ЛИСТОВ 1	
ГИП	ОСТРОВА	<i>[Signature]</i>	ЦНИИЭП ТОРГОВО БЫТОВЫХ ЗДАНИИ И ТУРИСТСКИХ КОМПЛЕКСОВ			
РАЗРАБ	ПТИЦЫНА	<i>[Signature]</i>				
ПРОВЕРНА	ОСИНА	<i>[Signature]</i>				
ИСПОЛНИЛ	ЛУКИНА	<i>[Signature]</i>				

ИНВ. N ПОДА. ПУБЛИКАЦИЯ И ДАТА 1983. НЕЧ. ИЛИАН

ЛИСТ