
ФЕДЕРАЛЬНОЕ АГЕНТСТВО
ПО ТЕХНИЧЕСКОМУ РЕГУЛИРОВАНИЮ И МЕТРОЛОГИИ



НАЦИОНАЛЬНЫЙ
СТАНДАРТ
РОССИЙСКОЙ
ФЕДЕРАЦИИ

ГОСТ Р
52748—
2007

Дороги автомобильные
общего пользования

**НОРМАТИВНЫЕ НАГРУЗКИ,
РАСЧЕТНЫЕ СХЕМЫ НАГРУЖЕНИЯ
И ГАБАРИТЫ ПРИБЛИЖЕНИЯ**

Издание официальное

БЗ 7—2007/204



Москва
Стандартинформ
2008

Предисловие

Цели и принципы стандартизации в Российской Федерации установлены Федеральным законом от 27 декабря 2002 г. № 184-ФЗ «О техническом регулировании», а правила применения национальных стандартов Российской Федерации — ГОСТ Р 1.0—2004 «Стандартизация в Российской Федерации. Основные положения»

Сведения о стандарте

- 1 РАЗРАБОТАН ООО «Дорожный инженерный центр», Российской академией транспорта
- 2 ВНЕСЕН Техническим комитетом по стандартизации ТК 418 «Дорожное хозяйство» и Государственным дорожным агентством Министерства транспорта Российской Федерации
- 3 УТВЕРЖДЕН И ВВЕДЕН В ДЕЙСТВИЕ Приказом Федерального агентства по техническому регулированию и метрологии от 24 сентября 2007 г. № 250-ст
- 4 ВВЕДЕН ВПЕРВЫЕ

Информация об изменениях к настоящему стандарту публикуется в ежегодно издаваемом информационном указателе «Национальные стандарты», а текст изменений и поправок — в ежемесячно издаваемых информационных указателях «Национальные стандарты». В случае пересмотра (замены) или отмены настоящего стандарта соответствующее уведомление будет опубликовано в ежемесячно издаваемом информационном указателе «Национальные стандарты». Соответствующая информация, уведомление и тексты размещаются также в информационной системе общего пользования — на официальном сайте Федерального агентства по техническому регулированию и метрологии в сети Интернет

© Стандартинформ, 2008

Настоящий стандарт не может быть полностью или частично воспроизведен, тиражирован и распространен в качестве официального издания без разрешения Федерального агентства по техническому регулированию и метрологии

Поправка к ГОСТ Р 52748—2007 Дороги автомобильные общего пользования. Нормативные нагрузки, расчетные схемы нагружения и габариты приближения

В каком месте	Напечатано	Должно быть
Пункт 4.6. Второй абзац	Для мостовых сооружений площадь отпечатка колеса в статическом положении должна быть равной 0,092 м ² , в движении — 0,12 м ² .	—
Пункт 5.3.3. Первый абзац третий абзац	(не включая полосы безопасности) —	(включая полосы безопасности) Нагрузки на тротуарах от пешеходов отсутствуют.

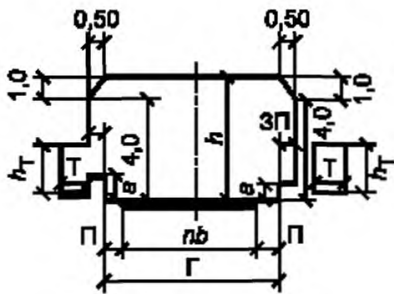
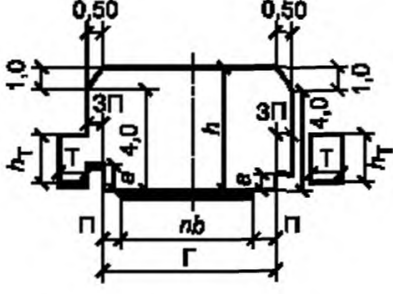
(ИУС № 6 2008 г.)

Поправка к ГОСТ Р 52748—2007 Дороги автомобильные общего пользования. Нормативные нагрузки, расчетные схемы нагружения и габариты приближения

В каком месте	Напечатано	Должно быть
Пункт 1. Первый абзац	реконструкции и капитального ремонта автомобильных дорог	реконструкции автомобильных дорог
Пункт 3.1.2	элементы сооружения или расположенные на них устройства	элементы сооружения или устройства на них
Пункт 3.1.3	транспортных средств, принимаемые	транспортных средств, и пешеходов, принимаемые
Пункт 3.2. Третий абзац	от нестандартных транспортных средств, пропускаемых в специальном режиме.	от транспортных средств, осуществляющих перевозки тяжеловесных грузов.
Пункт 4.1. Рисунок 1а. Полоса нагрузки. Вид слева вид справа (2 раза) подрисуночная подпись	$q = 0,5 K$ $q = 0,5 K$ a — автомобильная колесная нагрузка АК	$q = K$ $0,5 K$ a — нагрузка АК
Рисунок 1б. Подрисуночная подпись для q	b — тяжелая одиночная автомобильная нагрузка НК нагрузка по колее вдоль дороги (сооружения), кН/м;	b — нагрузка НК нагрузка вдоль дороги (сооружения), кН/м;

В каком месте	Напечатано	Должно быть
Пункт 4.2	равномерно распределенной вдоль дороги.	равномерно распределенную вдоль дороги нагрузку интенсивность K (кН/м).
Пункт 4.3. Примечание	следует также проводить проверку	следует также проводить проверку
Пункт 4.6. Первый абзац	база для нормативной нагрузки АК	база тележки для нормативной нагрузки АК
Пункт 4.7	—	4.7 Интенсивность нормативной нагрузки от пешеходов на тротуарах (служебных проходах) и пешеходных мостах составляет 4 кН/м^2 без учета нагрузки АК и 2 кН/м^2 при учете совместно с нагрузкой АК.
Пункт 5.2.1. Второй абзац	нагрузку, приведенную на рисунке 1а.	нагрузку АК.
Пункт 5.2.2. Формула	$H_{\text{э}} = \frac{18K}{(D+0,2)(c+0,8)\gamma_{\text{гр}}},$ <p>где $18K$ — нормативная нагрузка НК, кН</p>	$H_{\text{э}} = \frac{4 \cdot 18K}{(D+0,2)(c+0,8)\gamma_{\text{гр}}},$ <p>где $18K$ — нормативная осевая нагрузка НК, кН</p>
Пункт 5.3. После наименования (перед пунктом 5.3.1)	—	При расчете элементов мостовых сооружений нормативные нагрузки должны устанавливаться в наиболее невыгодное для рассчитываемого элемента положение.

Продолжение

В каком месте	Напечатано	Должно быть
Пункт 5.3.2. Первый абзац	полосами нагрузки (см. рисунок 1а).	полосами нагрузки АК.
Пункт 5.3.3. Первый абзац	размещаемых в наиболее опасном положении по всей ширине ездового полотна (включая полосы безопасности) (см. рисунок 1а)	полос нагрузки АК, расположенных в наиболее опасном положении по ширине ездового полотна (включая полосы безопасности). На мостах под одну полосу движения нагружение проводится одной полосой нагрузки АК.
Пункт 5.3.4	нагрузкой (см. рисунок 1б),	нагрузкой НК,
<p>Пункт 6.1. Рисунок 2а</p> <p>рисунок 2в. Подрисуночная подпись</p>	 <p>v — с разделительной полосой</p>	 <p>v — с разделительной полосой при наличии ограждения</p>

В каком месте	Напечатано					Должно быть				
Пункт 6.4. Таблица 1. Для категории дорог II примечание 1 примечание 3. Формула	II	4	$\frac{\Gamma - (9,0 + C + 9,0)}{\Gamma - 11,5}$	2,0	7,0×2	II	4	$\frac{\Gamma - (9,0 + C + 9,0)}{2(\Gamma - 11)}$	2,0	7,0×2
2		2,0		7,5	2		$\Gamma = 11,5$		2,0	7,5
	Ширина расчетного автомобиля 2,55 м. $\Gamma = 4\Pi + 2nb + C.$					Ширина расчетного автомобиля 2,5 м. $\Gamma = \Pi + nb + C + nb + \Pi.$				
Пункт 6.9. Третий абзац	на разделительной полосе вместо жестких металлических ограждений					на разделительной полосе металлических ограждений				
Пункт 6.10. Таблица 2. Перед головкой таблицы	—					Размеры в метрах				
Пункт 6.11. Второй — восьмой абзацы	6,0 м	—	при напряжении до	1 кВ;		6,0 м	—	при напряжении до	1 кВ;	
	7,0 м	»	»	» 110 кВ;		7,0 м	»	от 1 кВ до	110 кВ;	
	7,5 м	»	»	» 150 кВ;		7,5 м	»	от 110 кВ до	150 кВ;	
	8,0 м	»	»	» 220 кВ;		8,0 м	»	от 150 кВ до	220 кВ;	
	8,5 м	»	»	» 330 кВ;		8,5 м	»	от 220 кВ до	330 кВ;	
	9,0 м	»	»	» 500 кВ;		9,0 м	»	от 330 кВ до	500 кВ;	
	16,0 м	»	»	» 750 кВ.		16,0 м	»	от 500 кВ до	750 кВ.	

Дороги автомобильные общего пользования

НОРМАТИВНЫЕ НАГРУЗКИ, РАСЧЕТНЫЕ СХЕМЫ НАГРУЖЕНИЯ
И ГАБАРИТЫ ПРИБЛИЖЕНИЯ

Automobile roads of the general useg.
Standard loads, loading systems and clearance approaches

Дата введения — 2008—01—01

1 Область применения

Настоящий стандарт распространяется на проектирование строительства, реконструкции и капитального ремонта автомобильных дорог общего пользования и устанавливает для этих дорог нормативные нагрузки, расчетные схемы нагружения и габариты приближений.

Настоящий стандарт не распространяется на проектирование временных автомобильных дорог различного назначения (сооружаемые на срок службы менее 5 лет) и автозимников.

Требования стандарта не являются основанием для проектирования автотранспортных средств.

2 Нормативные ссылки

В настоящем стандарте использована ссылка на следующий стандарт:
ГОСТ Р 52398—2005 Классификация автомобильных дорог. Основные параметры и требования

П р и м е ч а н и е — При пользовании настоящим стандартом целесообразно проверить действие ссылочных стандартов в информационной системе общего пользования — на официальном сайте в сети Интернет или по ежегодно издаваемому информационному указателю «Национальные стандарты», который опубликован по состоянию на 1 января текущего года, и по соответствующим ежемесячно издаваемым информационным указателям, опубликованным в текущем году. Если ссылочный документ заменен (изменен), то при пользовании настоящим стандартом следует руководствоваться заменяющим (измененным) документом. Если ссылочный документ отменен без замены, то положение, в котором дана ссылка на него, применяется в части, не затрагивающей эту ссылку.

3 Термины, определения и сокращения

3.1 В настоящем стандарте применены следующие термины с соответствующими определениями:

3.1.1 **мостовые сооружения**: Сооружения, устраиваемые при пересечении автомобильными дорогами естественных или искусственных препятствий (мосты, путепроводы, эстакады).

П р и м е ч а н и е — К искусственным препятствиям относятся искусственные водоемы, водные каналы, автомобильные и железные дороги, конструкции строений, через которые проходит автомобильная дорога, и т.п.

3.1.2 **габариты приближения**: Предельные поперечные очертания свободного пространства в плоскости, перпендикулярной к продольной оси проезжей части, внутри которого не должны быть расположены какие-либо элементы сооружения или расположенные на них устройства.

3.1.3 **нормативные нагрузки**: Временные вертикальные нагрузки от транспортных средств, принимаемые в виде условных нагрузок для проектирования автомобильных дорог общего пользования и мостовых сооружений на них.

3.1.4 **схемы нагружения:** Расположение нагрузки в поперечном и продольном направлениях на проезжей части, обочинах и на мостовых сооружениях автомобильной дороги.

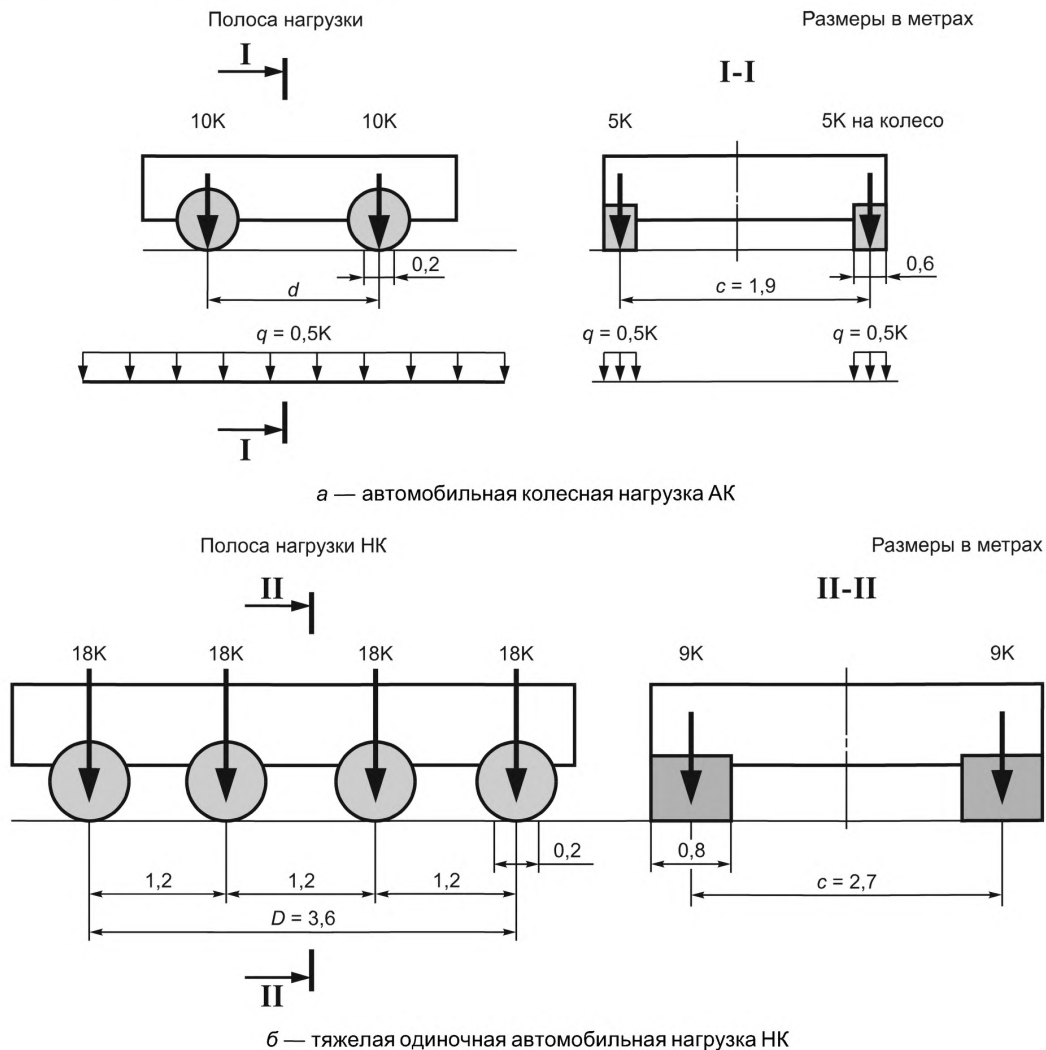
3.2 В настоящем стандарте применены следующие сокращения:

АК — нормативная нагрузка от автомобилей;

НК — нормативная нагрузка от нестандартных транспортных средств, пропускаемых в специальном режиме.

4 Нормативные нагрузки

4.1 Нормативная нагрузка от автотранспортных средств на автомобильных дорогах общего пользования представлена на рисунке 1.



d — база для нагрузки АК, м;

c — ширина колеи нагрузки, м;

q — равномерно распределенная нагрузка по колее вдоль дороги (сооружения), кН/м;

D — база для нагрузки НК, м

Рисунок 1 — Схема нормативной нагрузки для расчета дорожной одежды, земляного полотна, подпорных стен и мостовых сооружений

4.2 Нормативная нагрузка АК (см. рисунок 1а) включает в себя одну двусосную тележку с нагрузкой на ось, равной 10 К (кН) и равномерно распределенной вдоль дороги. Класс нагрузки К в соответствии с 4.4.

4.3 Нормативная нагрузка НК (см. рисунок 1б) представлена в виде одиночной четырехосной тележки с нагрузкой на каждую ось 18 К (кН). Класс нагрузки К в соответствии с 4.5.

П р и м е ч а н и е — При расчете мостовых конструкций следует проводить проверку на воздействие сдвоенных нормативных нагрузок НК, устанавливаемых на расстоянии 12 м (между последней осью первой и передней осью второй нагрузки) с учетом понижающего коэффициента, равного 0,75.

4.4 Класс нагрузки К для нормативной нагрузки АК следует принимать равным для:

- автомобильных дорог категорий IA, IB, IB, II — 11,5;
- автомобильных дорог категорий III и IV — 10;
- автомобильных дорог категории V — 6;
- мостовых сооружений и труб на дорогах всех категорий — 14;
- деревянных мостов — 11.

Категории автомобильных дорог по ГОСТ Р 52398.

4.5 Класс нагрузки К для нормативной нагрузки НК следует принимать для расчета:

- земляного полотна автомобильных дорог всех категорий — 8,3;
- конструкций мостовых сооружений и труб на дорогах всех категорий — 14;
- конструкций деревянных мостов — 11.

4.6 Для автомобильных дорог база для нормативной нагрузки АК должна быть равна 2,5 м, для мостовых сооружений — 1,5 м.

Для мостовых сооружений площадь отпечатка колеса в статическом положении должна быть равной 0,092 м², в движении — 0,12 м².

Для автомобильных дорог диаметр круга, равновеликий следу отпечатка колеса в статическом положении, должен быть равен 0,34 м, в движении — 0,39 м.

5 Схемы нагружения

Расчетные схемы нагружения делятся на:

- схемы нагружения при расчете дорожных одежд;
- схемы нагружения для расчета земляного полотна и подпорных стен;
- схемы нагружения для расчета конструкций мостовых сооружений.

5.1 Схемы нагружения при расчете дорожных одежд

5.1.1 Расчет дорожных одежд выполняют в соответствии со схемой нормативной нагрузки АК. Равномерно распределенную нагрузку q вдоль направления движения в этих расчетах не учитывают.

5.1.2 Ось нормативной нагрузки АК при расчете нежестких дорожных одежд размещается на середине полосы движения проезжей части.

5.1.3 При расчете жесткой дорожной одежды плита загружается нормативной нагрузкой АК без равномерно распределенной нагрузки q по колеям с расположением колеса АК на середине внешнего края плиты (см. рисунок 1а).

5.2 Схема нагружения для расчета земляного полотна и подпорных стен

5.2.1 При расчете устойчивости подпорных стен и откосов насыпи земляного полотна в качестве временной подвижной нагрузки принимают нормативную нагрузку НК.

При расчете осадки насыпи принимают нагрузку, приведенную на рисунке 1а.

5.2.2 При расчете устойчивости подпорных стен и откосов насыпи нагрузка от транспортных средств приводится к эквивалентному слою грунта земляного полотна.

Толщину эквивалентного слоя грунта $H_э$, м, вычисляют по формуле

$$H_э = \frac{18K}{(d + 0,2)(c + 0,8)\gamma_{гр}},$$

где 18К — нормативная нагрузка НК, кН;

d — база нормативной нагрузки НК, м;

c — колея нормативной нагрузки НК, м;

$\gamma_{гр}$ — удельный вес грунта, кН/м³.

Эквивалентный слой грунта располагается по всей ширине земляного полотна.

Вдоль земляного полотна эквивалентный слой грунта распространяется на неограниченную длину.

5.2.3 При расчете осадки насыпи нормативная нагрузка принимается в виде нормативной нагрузки, находящейся в статическом положении (см. рисунок 1а). Равномерно распределенную нагрузку вдоль дороги, имитирующую движение колонны транспортных средств, в этом расчете не учитывают.

Нагрузка от транспортных средств приводится к эквивалентному слою грунта земляного полотна.

Толщину эквивалентного слоя грунта $h_э$, м, вычисляют по формуле

$$h_э = \frac{n}{B_{э,п} \gamma_{гр}} \left(\frac{10K}{d + 0,2} \right),$$

где n — число полос движения;

$B_{э,п}$ — ширина земляного полотна, м;

$\gamma_{гр}$ — удельный вес грунта, кН/м³;

$10K$ — нормативная нагрузка АК для расчета осадки насыпи, кН;

d — база нормативной нагрузки АК, м.

Эквивалентный слой грунта располагается по всей ширине земляного полотна.

Вдоль земляного полотна эквивалентный слой грунта распространяется на неограниченную длину.

5.3 Схемы нагружения для расчета конструкций мостовых сооружений

5.3.1 Схема нагружения для расчета конструкций мостовых сооружений должна отражать следующие возможные варианты:

вариант 1 — движение транспортных средств и пешеходов без каких-либо ограничений;

вариант 2 — временное стеснение габарита проезда (вследствие ремонта мостового полотна, расчистки покрытия или дорожно-транспортного происшествия);

вариант 3 — пропуск специальных транспортных средств в одиночном порядке.

5.3.2 При варианте 1 нагружение осуществляют полосами нагрузки (см. рисунок 1а). При этом должны выполняться следующие условия:

- число полос нагрузки, размещаемой на мостовом сооружении, не должно превышать установленного числа полос движения;

- полосы нагрузки размещаются в пределах проезжей части (не включающей полосы безопасности) вдоль направления движения на расстоянии не менее 1,5 м от оси полосы нагрузки до края проезжей части (см. рисунок 1а);

- расстояния между осями смежных полос нагрузки должны быть не менее 3,0 м;

- при нагружении моста временными вертикальными нагрузками следует учитывать использование разделительной полосы для движения, если на мостовом сооружении предусмотрена разделительная полоса шириной не менее 3 м без ограждений.

5.3.3 При варианте 2 нагружение проводят в виде двух полос, размещаемых в наиболее опасном положении по всей ширине ездового полотна (не включая полосы безопасности) (см. рисунок 1а).

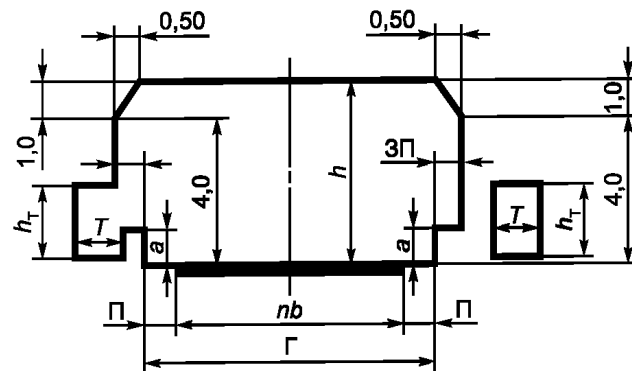
При этом оси полос нормативной нагрузки АК должны быть расположены не ближе 1,5 м от ограждения.

5.3.4 При варианте 3 нагружение проводят нагрузкой (см. рисунок 1б), которую следует располагать вдоль направления движения в пределах проезжей части (вне полос безопасности) в отсутствие на мостовом сооружении других временных нагрузок.

6 Габариты приближения конструкций мостовых сооружений

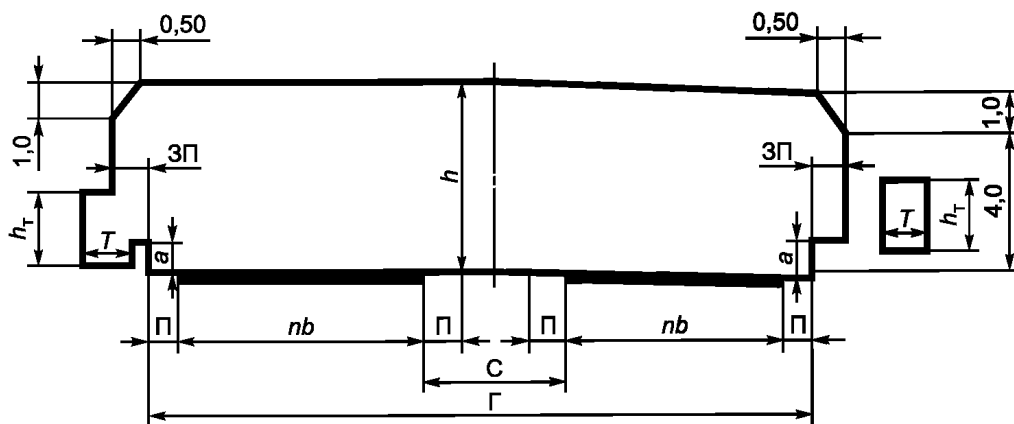
6.1 Схемы габаритов приближения конструкций на автодорожных мостах и путепроводах приведены на рисунке 2 (левая половина каждой схемы относится к случаю примыкания тротуаров к ограждениям, правая — к случаю отдельного размещения тротуаров).

Размеры в метрах



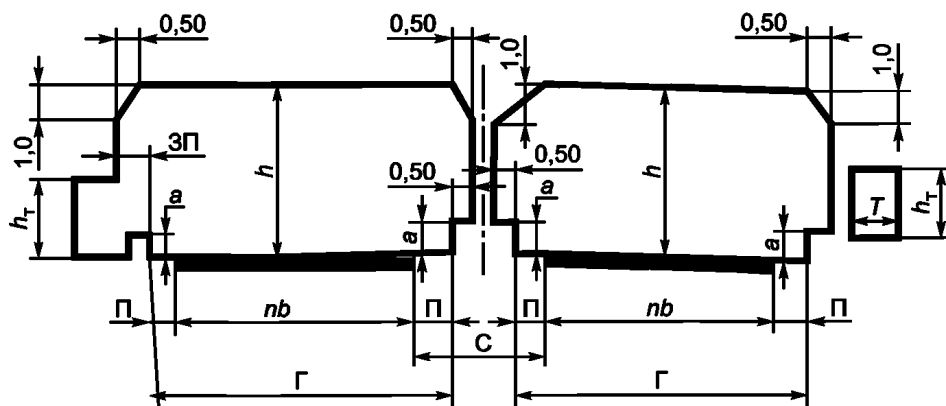
а — при отсутствии разделительной полосы

Размеры в метрах



б — с разделительной полосой без ограждений

Размеры в метрах



в — с разделительной полосой

ЗП — ширина защитных полос;

 $h_т$ — габарит по высоте на тротуарах; T — ширина тротуаров; a — высота ограждений; h — габарит по высоте на проезжей части; Π — ширина полосы безопасности; nb — общая ширина проезжей части или ширина проезжей части для движения одного направления (n — число полос движения в одном направлении, b — ширина каждой полосы движения, м); Γ — габарит по ширине (расстояние между ограждениями проезда, в которое входит и ширина разделительной полосы, не имеющей ограждений); C — ширина разделительной полосы, м.

Рисунок 2 — Схемы габаритов приближения конструкций на автодорожных мостах и путепроводах

ГОСТ Р 52748—2007

6.2 Габарит по высоте на проезжей части мостов и путепроводов на автомобильных дорогах (расстояние от поверхности проезда до верхней линии очертания габарита) должен быть, м, не менее:

- на автомобильных дорогах категорий IA, IB, IB, II, III — 5,0;
- на автомобильных дорогах категорий IV — V — 4,5.

Габарит по высоте на тротуарах должен быть — 2,5 м.

Категории автомобильных дорог — по ГОСТ Р 52398.

6.3 Ширина защитных полос на мостах и путепроводах должна быть не менее 0,5 м, на деревянных мостах с ездой понизу — 0,25 м.

6.4 Габариты мостов по ширине на автомобильных дорогах общего пользования определяют по таблице 1.

Т а б л и ц а 1

Категория дорог общего пользования (по ГОСТ Р 52398)	Общее число полос движения	Габарит, м	Ширина, м	
			полосы безопасности Π	проезжей части nb
IA, IB, IB	8	$\frac{\Gamma - (17,0 + C + 17,0)}{2(\Gamma - 19,0)}$	2,0	15,0 × 2
	6	$\frac{\Gamma - (13,25 + C + 13,25)}{2(\Gamma - 15,25)}$	2,0	11,25 × 2
	4	$\frac{\Gamma - (9,5 + C + 9,5)}{2(\Gamma - 11,5)}$	2,0	7,5 × 2
II	4	$\frac{\Gamma - (9,0 + C + 9,0)}{\Gamma - 11,5}$	2,0	7,0 × 2
	2		2,0	7,5
III	2	$\Gamma - 10$	1,5	7,0
IV	2	$\Gamma - 8^*$	1,0	6,0
V	1	$\Gamma - 6,5^{**}$	1,0	4,5
		$\Gamma - 4,5$	0,5	3,5

* Для деревянных мостов (кроме мостов из клееной древесины) допускается применять габарит $\Gamma - 7$ для дорог категории IV.

** Для деревянных мостов (кроме мостов и клееной древесины) допускается применять габарит $\Gamma - 6$ для дорог категории V.

П р и м е ч а н и я

- 1 Ширина расчетного автомобиля 2,55 м.
- 2 В 3-й графе в числителе указаны габариты мостов при отсутствии ограждений на разделительной полосе, в знаменателе — при наличии ограждений или при отдельных пролетных строениях под каждое направление движения.
- 3 В не предусмотренных в таблице 1 случаях габариты мостов по ширине следует вычислять по формуле $\Gamma = 4\Pi + 2nb + C$.

6.5 На мостовых сооружениях, имеющих по одной полосе движения с каждой стороны от разделяющих устройств (в том числе рельсовых путей), габарит по ширине на каждой полосе движения должен составлять не менее 5,0 м.

6.6 Допускают полосы безопасности шириной меньшей, чем указано в таблице 1, на путепроводах — при наличии переходно-скоростных полос (со стороны этих полос) и на мостах — с дополнительной полосой движения на подъеме (со стороны этой полосы). При этом ширина полос безопасности должна быть не менее 1,0 м для мостов дорог категорий IA, IB, IB, II, III и не менее 0,75 м для мостов дорог категории IV.

6.7 При расположении мостов на кривых в плане проезжая часть должна быть расширена в зависимости от радиуса кривой в плане, расчетной скорости дороги и базы расчетного транспортного средства в соответствии с действующими нормами проектирования автомобильных дорог.

6.8 Ширина разделительной полосы на мосту должна быть достаточной для размещения на ней ограждения и полос безопасности.

6.9 Габариты приближения конструкций под путепроводами через автомобильные дороги должны соответствовать приведенным на рисунке 3.

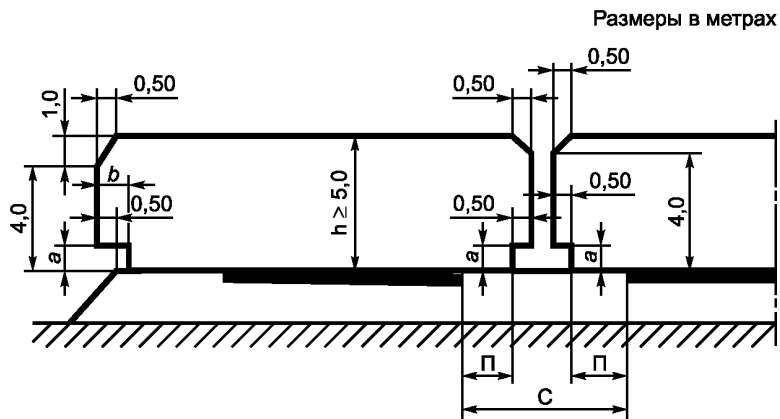
При расположении опор на разделительной полосе расстояние от кромки проезжей части до ближайшей грани опоры должно быть IA, IB, IB и II категории не менее 2,0 м (в том числе полоса безопасности 1,5 м).

При установке на разделительной полосе вместо жестких металлических ограждений расстояние от них до ближайшей грани опоры должно быть достаточным для обеспечения динамического прогиба ограждения.



а — при отсутствии ограждений на дорогах категорий IA, IB, IB

б — при отсутствии ограждений на дорогах категорий IV и V



в — при наличии опор на разделительной полосе и ограждений на дороге

Рисунок 3 — Схемы габаритов приближения конструкций под путепроводами

6.10 Расстояния от бровки земляного полотна пересекаемой дороги до передней грани необсыпных устоев или конуса насыпи при обсыпных устоях должны быть не менее указанных в таблице 2.

Т а б л и ц а 2

Категория пересекаемой дороги (по ГОСТ Р 52398)	Наименьшее расстояние от бровки земляного полотна пересекаемой дороги до передней грани необсыпных устоев или конуса насыпи при проектировании				
	пешеходных мостов	путепроводов с числом полос движения			
		2	4	6	8
IA, IB, IB, II, III	2,0	3,0	4,0	5,0	6,0
IV	1,0	1,5	2,0	3,0	4,0
V	0,5	0,5	0,5	0,5	0,5

Боковые поверхности промежуточных опор (со стороны дороги) следует располагать за бровкой земляного полотна пересекаемой дороги на расстоянии:

- при стоечных сквозных опорах не менее 2 м;
- при сплошных стенках на дорогах категорий IA, IB, IB, II, III не менее 4 м, на дорогах категорий IV, V — 0,5 м.

6.11 Вертикальное расстояние от расположенных над дорогой инженерных коммуникаций, проводов воздушных телефонных и телеграфных линий до проезжей части в местах пересечений автомобильных дорог должно быть не менее 5,5 м. Возвышение проводов над проезжей частью при пересечении с линиями электропередачи должно быть не менее:

- 6,0 м — при напряжении до 1 кВ;
- 7,0 м » » » 110 кВ;
- 7,5 м » » » 150 кВ;
- 8,0 м » » » 220 кВ;
- 8,5 м » » » 330 кВ;
- 9,0 м » » » 500 кВ;
- 16,0 м » » » 750 кВ.

Возвышение проводов над проезжей частью определяют при расчетной максимальной температуре воздуха без учета нагрева проводов электрическим током или при расчетном налипании снега и льда без ветра.

6.12 Расстояние от бровки земляного полотна до основания опор воздушных телефонных и телеграфных линий, а также высоковольтных линий электропередачи при пересечении дорог следует принимать не менее высоты опор.

6.13 Наименьшее расстояние от бровки земляного полотна до опор высоковольтных линий электропередачи, расположенных параллельно автомобильным дорогам, следует принимать равным высоте опор плюс 5 м.

6.14 Опоры воздушных линий электропередачи, а также телефонных и телеграфных линий при их расположении в стесненных условиях, на застроенных территориях, в ущельях и т.п. допускается располагать на удалении от дорог:

- при пересечении от любой части опоры до подошвы насыпи дороги или до наружной бровки боковой канавы:

для дорог категорий IA, IB, IB и II при напряжении до 220 кВ — 5 м и при напряжении 330—500 кВ — 10 м,

для дорог категорий III, IV, V при напряжении до 20 кВ — 1,5 м, от 35 до 220 кВ — 2,5 м и при 330—500 кВ — 5 м;

- при параллельном следовании от крайнего провода при неотклоненном положении до бровки земляного полотна при напряжении до 20 кВ — 2 м, 35 кВ — 110 кВ — 4 м, 150 кВ — 5 м, 220 кВ — 6 м, 330 кВ — 8 м и 500 кВ — 10 м.

6.15 Габариты приближения по высоте должны соблюдаться в течение всего периода эксплуатации мостового сооружения без изменения отметки проезжей части при укладке новых слоев дорожных покрытий взамен изношенных.

УДК 625.7.08:006.354

ОКС 93.080

T52

ОКП 48 0000

Ключевые слова: нормативные нагрузки, схемы нагружения, габариты приближения, дорожные одежды, мостовые сооружения

Редактор *Р.Г. Говердовская*
Технический редактор *Н.С. Гришанова*
Корректор *М.С. Кабашова*
Компьютерная верстка *И.А. Налейкиной*

Сдано в набор 11.12.2007. Подписано в печать 18.01.2008. Формат 60 × 84 $\frac{1}{8}$. Бумага офсетная. Гарнитура Ариал.
Печать офсетная. Усл. печ. л. 1,40. Уч.-изд. л. 1,10. Тираж 343 экз. Зак. 12.

ФГУП «СТАНДАРТИНФОРМ», 123995 Москва, Гранатный пер., 4.
www.gostinfo.ru info@gostinfo.ru

Набрано во ФГУП «СТАНДАРТИНФОРМ» на ПЭВМ.
Отпечатано в филиале ФГУП «СТАНДАРТИНФОРМ» — тип. «Московский печатник», 105062 Москва, Лялин пер., 6.