

МОНТАЖНЫЕ ЧЕРТЕЖИ

**СПОСОБЫ УСТАНОВКИ НЕСУЩИХ И ОПОРНЫХ
КОНСТРУКЦИЙ ЭЛЕКТРИЧЕСКИХ И ТРУБНЫХ**

ПРОВОДОК

Часть I

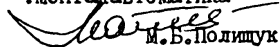
МОСТЫ, ЛОТКИ

СТМ 4-25-91

МОНТАЖНЫЕ ЧЕРТЕЖИ

УТВЕРЖДАЮ
Зам. Генерального
директора ассоциации

"Монтажавтоматика"


М.Б.Полддук

СПОСОБЫ УСТАНОВКИ НЕСУЩИХ И ОПОРНЫХ
КОНСТРУКЦИЙ ЭЛЕКТРИЧЕСКИХ И ТРУБНЫХ

ПРОВОДОВ

ЧАСТЬ I

МОСТЫ, ЛЮКИ

СТМ4-25-91

Рег. № 30-91

Дата введения

Зам. главного инженера



М.А.Чудинов

Начальник отдела



А.М.Гуров

АССОЦИАЦИЯ "МОНТАЖАВТОМАТИКА"
1991

Обозначение	Наименование
TM4-2000-9I	Мост, лоток Установка на стене горизонтально
TM4-2001-9I	Мост, лоток Установка на стене вертикально
TM4-2002-9I	Мост, лоток Установка на стене плашмя
TM4-2003-9I	Вставка угловая Обход угла наружного
TM4-2004-9I	Вставка угловая Обход угла внутреннего
TM4-2005-9I	Вставка угловая Установка на стене
TM4-2006-9I	Вставка угловая Установка на стене
TM4-2007-9I	Вставка угловая Установка на стене плашмя
TM4-2008-9I	Вставка тройниковая Ответвление горизонтальное
TM4-2009-9I	Вставка переходная Ответвление горизонтальное
TM4-2010-9I	Мост, лоток Установка на стене с выступающими колоннами
TM4-2011-9I	Мост, лоток Обход препятствия
TM4-2012-9I	Мост, лоток Установка между колоннами горизонтально
TM4-2013-9I	Мост, лоток Установка между колоннами вертикально

92.109-5 (А4)
 Инв. № подл. 369-1
 Подл. в дата 18.01.2011
 Взам. инв. № Инв. № дубл.
 Подл. и дата

				СТМ-25-9I ч. I			
Изм.	Лист	№ докум.	Подп.	Дата	Лит.	Лист	Листов
Разраб.	Сучкова	Сучк	1.12.11			2	7
Пров.	Кузнецов	Куз	1.12.11				
Н. контр.	Бурякова	Буря	1.12.11				
Утв.	Чудинов	Чуд	1.12.11				

Обозначение	Наименование
ТМ4-2014-9I	Мост, лоток Установка внутри колонн горизонтально
ТМ4-2015-9I	Мост, лоток Установка на перекрытии горизонтально
ТМ4-2016-9I	Мост, лоток Установка на перекрытии вертикально
ТМ4-2017-9I	Вставка тройниковая Установка на перекрытии
ТМ4-2018-9I	Секция прямая Установка на стене горизонтально
ТМ4-2019-9I	Секция прямая Установка на стене вертикально
ТМ4-2020-9I	Секция прямая Установка на стене плашмя
ТМ4-2021-9I	Секция угловая Обход угла внешнего
ТМ4-2022-9I	Секция угловая Обход угла внутреннего
ТМ4-2023-9I	Секция угловая Установка на стене
ТМ4-2024-9I	Секция угловая Установка на стене
ТМ4-2025-9I	Секция угловая Поворот плашмя
ТМ4-2026-9I	Секция Ответвление горизонтальное
ТМ4-2027-9I	Секция прямая Установка между колоннами горизонтально
ТМ4-2028-9I	Секция прямая Установка внутри колонн горизонтально
ТМ4-2029-9I	Секция прямая Установка на стене с выступающими колоннами

Изд.	Лист	№ докум.	Полн.	Дата	СТМ4-25-9I ч. I	Лист
						3

Обозначение	Наименование				
ТМ4-2030-9I	Секция прямая Установка на перекрытии горизонтально				
ТМ4-2031-9I	Секция Установка на перекрытии				
ТМ4-2032-9I	Лоток перфорированный Установка на стене				
ТМ4-2033-9I	Лоток перфорированный Установка на стене плашмя				
ТМ4-2034-9I	Лоток перфорированный Установка на стене				
ТМ4-2035-9I	Обход углов внутреннего и наружного				
ТМ4-2036-9I	Поворот плашмя				
ТМ4-2037-9I	Ответвление тройниковое Установка на перекрытии				
ТМ4-2038-9I	Лоток перфорированный Установка на перекрытии горизонтально				
ТМ4-2039-9I	Лоток перфорированный Установка на перекрытии вертикально				
ТМ4-2040-9I	Мост однорядный Установка на стене				
ТМ4-2041-9I	Мост двухрядный Установка на стене				
ТМ4-2042-9I	Мост трехрядный Установка на стене				
ТМ4-2043-9I	Мост четырехрядный Установка на стене				
ТМ4-2044-9I	Лоток перфорированный Установка на однорядном мосту				
ТМ4-2045-9I	Лоток перфорированный Установка на двухрядном мосту				
ТМ4-2046-9I	Лоток перфорированный Установка на трехрядном мосту				
Изм. Лист	№ докум.	Подп.	Дата	СТМ4-25-9I ч. I	Лист 4

Обозначение	Наименование
ТМ4-2047-9I	Лоток перфорированный Установка на четырехрядном мосту
ТМ4-2048-9I	Обхват Установка на колонне
ТМ4-2049-9I	Обхват Установка на колонне
ТМ4-2050-9I	Крепление кронштейна на бетонной (кирпичной) стене
ТМ4-2051-9I	Крепление моста на бетонной (кирпичной) стене

Изм.	Лист	№ докум.	Подп.	Дата	

СТМ4-25-9I ч. I

ОБЩИЕ УКАЗАНИЯ

Сборник монтажных чертежей "Способы установки несущих и опорных конструкций электрических и трубных проводов. Часть I. "Мосты, лотки", предусматривает наиболее распространенные варианты установки мостов МШ ТУ36-III08-74, лотков Л ТУ34-43-10683-84, секций прямых (лотков с высокими бортами) ЛМТ ТУ36-22.21.001-86, лотков перфорированных ЛП ТУ36-III3-84 к элементам строительных конструкций зданий и сооружений.

Сборник предназначен для проектирования и монтажа несущих и опорных конструкций трубных и электрических проводов. В качестве опор для установок мостов и лотков применены сборные кабельные конструкции, кронштейны, подвесы и т.п., которые объединены в сборник СТК4-25-91 "Узлы и детали несущих и опорных конструкций электрических и трубных проводов".

Установки мостов и лотков рассчитаны для применения в производственных помещениях и наружных установках, за исключением лотков перфорированных, которые устанавливаются только в производственных помещениях. Расстояния между опорами для наружных и производственных помещений указаны в таблице по определению нагрузок на опорные конструкции.

Установка мостов и лотков должна выполняться в соответствии с требованиями настоящих чертежей

Допускаемые нагрузки и моменты, а также количество и тип дубеля определяются по чертежам ТМ4-2050-91 и ТМ4-2051-91. Запрещается использование установленных мостов в качестве подмостей или опор для подмостей.

С выпуском настоящего сборника аннулируются сборники: Сборник 7 "Способы установки и крепления мостов кабельных, лотков перфорированных, труб и кабелей" (1976 год издания), Сборник 53 "Мосты кабельные. Часть 2. Способы установки" (1970 год издания).

Изм. №	Полн. и дата	Изм. №	Полн. и дата	Изм. №	Полн. и дата
369	18.01.92				

Ф2 100-50(А4)

ИЗМ. № 15852

ТАБЛИЦА ПО ОПРЕДЕЛЕНИИ НАГРУЗОК НА ОПОРНЫЕ КОНСТРУКЦИИ

Тип несущей конструкции	Лотки							Мост		
	ЛП 50x25	ЛП 100x25	ЛП 150x25	ЛП 200x25	ЛПК 100x75	Л200	Л400	ЛМТ200	ЛМТ400	МШ400
Полезная распр. нагрузка по ТУ макс., Н.м.	25	50	75	100	100	300	600	680	680	480
Макс. нагрузка при полном объемном заполн. кабеля с медн. жилами, Н.м.	12,5	25	37	50	90	120	240	250	500	200
Снеговая, глыблед нагрузка расч., Н.м.						200	400	23	45	400
Собственный вес несущих конст., Н.м.	10	14,5	20	24	24	26,7	30	59,1	82,2	41,3
Монтажная сосредоточенная нагрузка Расч. нагрузка, Н.	100	100	100	100	100	800	800	800	800	800
Расчетный шаг опор при нагружении медн. кабелями, м.	нар. уст.	-	-	-	-	2	2	2,52	2,25	1,5
	вн. уст.	2	2	2	2	3	3	2,6	2,4	3,0
Расчетная нагр. на опору, Н.	нар. уст.					1607	2331	1941	2700	2000
	вн. уст.	194	256	320	380	1422	1811	2049	2881	1720
Нагрузка принятая к расч. для серийных конст., Н.	нар. уст.					1607	2331	2247	2881	2307
	вн. уст.	194	256	320	380	1607	2331	2247	2881	2307
Серия опорных конструкций	нар. уст.					Средн.	Средн.	Тяж.	Тяж.	Средн.
	вн. уст.			Легкая		Средн.		Тяж.	Тяж.	Средн.

Изм.	Лист	№ докум.	Полн.	Дата	СТМ4-25-91 ч I	Лист
						7

Копировал

Формат А3

369-1 8.01.92 74

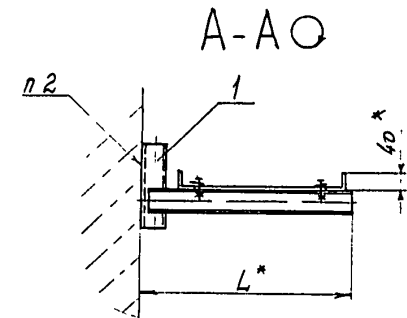
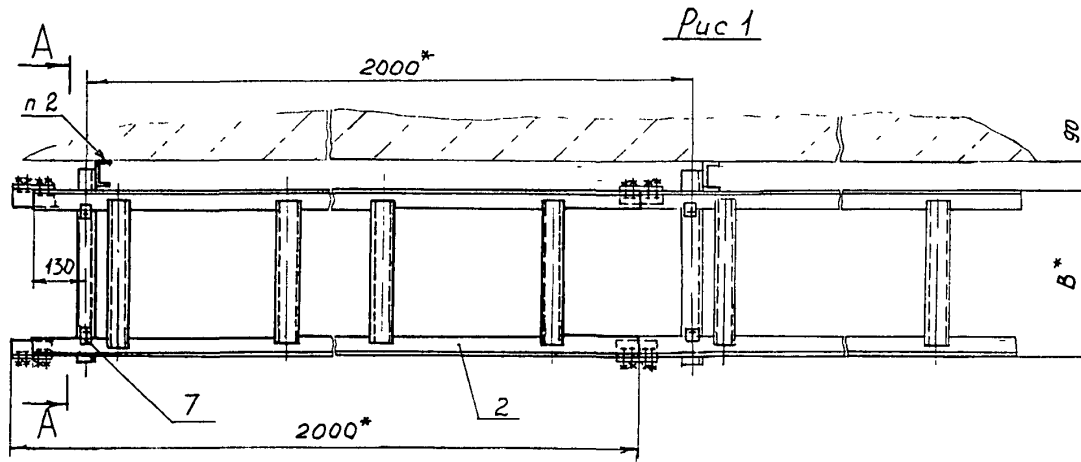
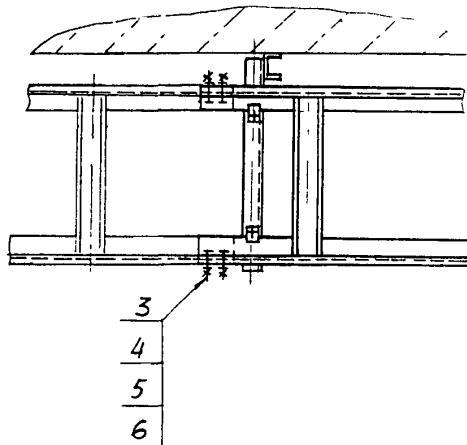


Рис 2
Остальное - см рис 1



Пример условного обозначения установки моста МШ по рис 1.

Мост МШ ТМ4-2000-91 Установка 1

1* Размеры для справок

2 Крепление по ТМ4-2050-91

Изм. №	Дата	Исполнитель	Проверенный	Дата
369-2	8.01.92			

				ВЗАМЕН ТКЗ-60-70		ТМ4-2000-91	
				Группа		Лист	Масса
				Мост, лоток			110
Изм. №	Лист	№ докум.	Исполн.	Дата	Установка на стене горизонтально		
Разр. Бурякова			Султанов	11.91			
Пров. Кузнецова			Буряков	12.91			
				Рис. № 30-91		Лист 1	Листов 2
				Срок вступления в силу с 03.92			

Условные наимено- вания	Рис	Размеры, мм		Поз 1	Поз 2	
				Кронштейн	Мост	Лоток
		B*	L*	TKY-3676-91	TY36-1108-74	TY34-43-10683-84
		Количество			Условные наименования	
1	1	400	520	K-36	МШ У2	—
2	2	200	320	K-35	—	Л-400-2 У2
3					—	Л-200-2 У2

Продолжение

Условное наимено- вание	Поз.3	Поз.4	Поз.5	Поз.6	Поз.7
	Болт	Гайка	Шайба	Шайба	Прижим
	ГОСТ 7798-70	ГОСТ 5915-70	ГОСТ 11371-78	ГОСТ 6402-70	ТУ 36-2486-82
	Количество				
Условные наименования					
1	—	—	—	—	НЛ-ПР У3
2	МВ-69×16.46.019	МВ-64.05.019	8.01.019	8.65Г.029	
3					

TM4-2000-91

Лист
2

368-2.18.01.92.45

Рис.1

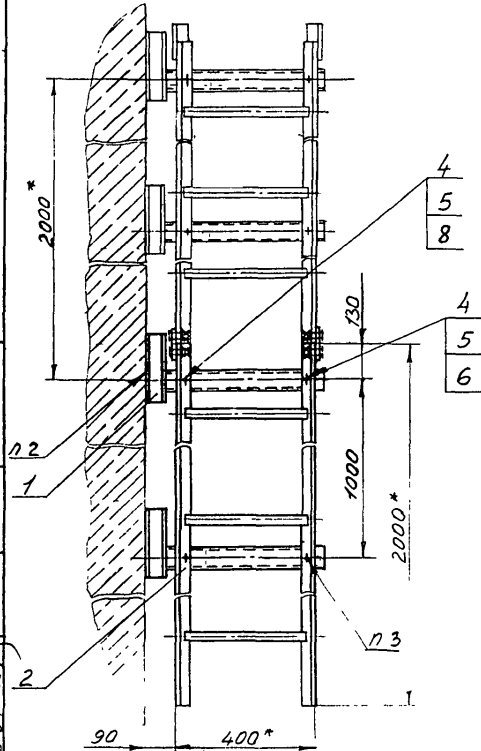
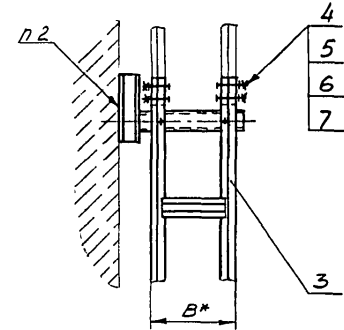


Рис.2

Остальное - см. рис.1



Пример условного обозначения установки моста МШ вертикально по рис 1:
 Мост МШ ТМ4-2001-91 . Установка 1

- 1* Размеры для справок.
- 2 Крепление по ТМ4-2050-91.
- 3. Отверстие $\varnothing 9\text{мм}$ Rз40 в количестве 4шт. сверлить по месту в середине моста, лотка

ШИП №2/100/1. Шпиль. 1. диаметр 3.69 -3 / 8. 01.92.90
 Встан шпиль ШИП №2/100/1. Шпиль. 1. диаметр 3.69 -3 / 8. 01.92.90

		Взамен ТКЗ-66-70	ТМ4-2001-91
		Группа	
Изм. Лист № докум. Подп. Дата	Мост, лоток		Лист 1
Разработ. Костинка № 20114	Установка на стене		Масштаб 1:10
Проб. Кичнецкая А.И. 11.88	Вертикально		Лист 1 Листов 2
Началь. Цароб. А.И. 11.88	Рег. №30-91		
2. Конст. Бураковская И.И. 11.88	Срок введения с 03.92		
4. И.Б. 94.01.08. Шип. 11.88			

Копирован

формат А3

Условные наименования	Рис.	В*	Поз.1	Поз.2	Поз.3
			Кронштейн	Мост	Лоток
			ТК4-3676-91	ТУ36-1108-74	ТУ34-43-10683-84
			Количество		
			2	1	1
Условное наименование					
1	1	—	К-36	МШ 42	—
2	2	240	К-35	—	Л-200-2
3		440	К-36		Л-400-2

Продолжение

Условное наименование	Поз.4	Поз.5	Поз.6	Поз.7	Поз.8
	Балт	Гайка	Шайба	Шайба	Шайба затемняющая
	ГОСТ 7798-70	ГОСТ 5915-70	ГОСТ Н 371-78	ГОСТ 6402-70	ТУ 36.22.21.001-85
	Количество				
	—	—	—	8	4
Условное наименование					
1	М8-6р16-16.019 Количество	М8-6Н.05.019 Количество	8.01.019 Количество	2	φ8,5 (Черт. К432.032 А)
2				8.65Г.029	
3					

369-3 В.Ор.92 864

ТМ4-2001-91 Лист
2

Копировал

формат А4

Шифр № тех. Подл. и дата. Взам. инв. Шифр инв. Подл. и дата
 369-4 1.01.92 СД

Рис.1

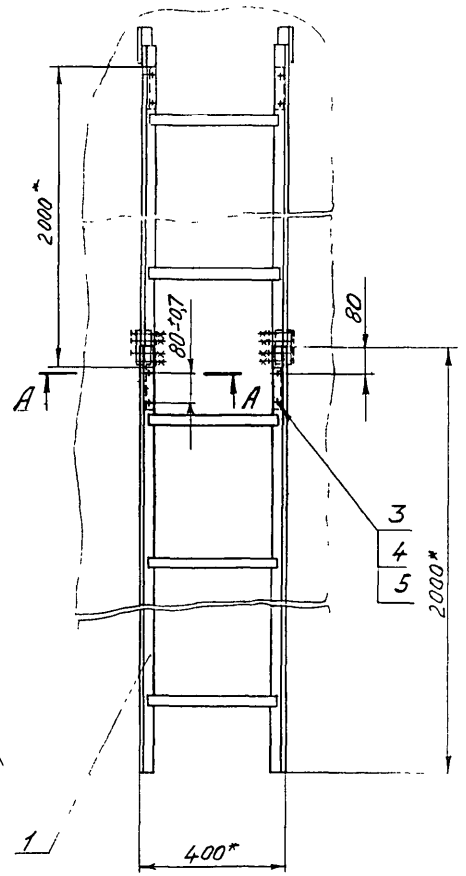
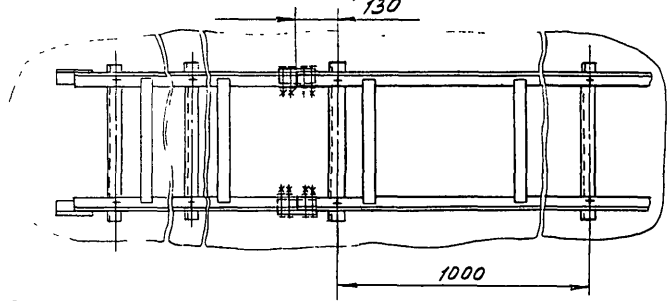
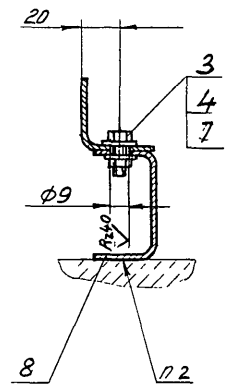


Рис 2

Остальной- см.рис.1
130



A-A(1:2)

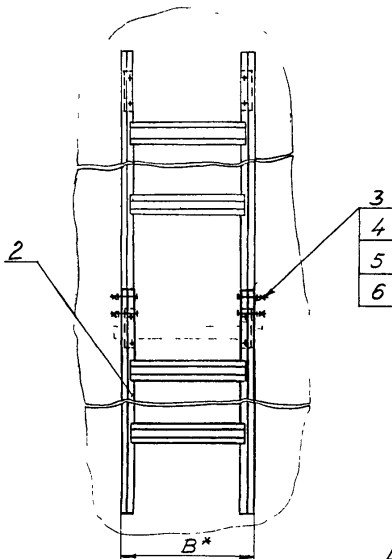


Пример условного обозначения установки моста МШ вертикально по рис.1:
 Мост МШ ТМ4-2002-91 .Установка 1

1* Размеры для справок
 2 Крепления по ТМ4-2050-91

				Взам. инв. №	ТМ4-2002-91		
				Вид	Мост	Масштаб	1:10
Исполн.	Л.И.И.	Провер.	Л.И.И.	Установка на стене	Лист	Листов	2
Разраб.	Костин	Взам.	Л.И.И.	пл.ш.м.я			
Проект.	Кузнецов	Срок	12.91	Рег. № 30-91			
Нач. отд.	Гуров	Срок	12.91	Срок введения с 03.92			
И.контр.	Буряков	Срок	12.91				
Утв.	Чудин	Срок	12.91				

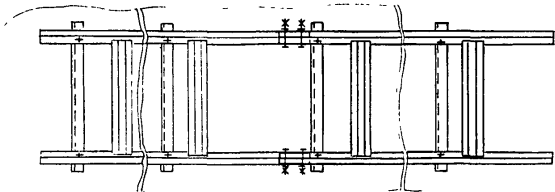
Рис.3
Остальное - см. рис.1



Условное наименование	Рис	В*, мм	Поз.1	Поз.2	Поз.3	Поз.4				
			Мост ТУ36-1108-74	Лоток ТУ34-43-10683-84	Болт ГОСТ 7798-70	Гайка ГОСТ 5915-70				
К о л и ч е с т в о										
У с л о в н о е н а и м е н о в а н и е										
1	1	—	МШ.У2	—	М8-6g×16.46019	М8-БН.05019				
2	2	—		—	К о л и ч е с т в о	4				
3	3	240		Л-200-2			К о л и ч е с т в о	4		
4	4	440		Л-400-2					12	22
5	4	240		Л-200-2						
6	4	440		Л-400-2						

Условное наименование	Поз.5	Поз.6	Поз.7	Поз.8	
	Шайба ГОСТ 1371-78	Шайба ГОСТ 6402-70	Шайба заземляющая ТУ36.22.21.001-85	Швеллер перфорированный ТУ36.22.21.002-81	
К о л и ч е с т в о					
У с л о в н о е н а и м е н о в а н и е					
1	8.01.019	—	φ8,5 (Учрт. А432.032А)	L=140мм	
2	—	—		L=450мм	
3	8.01.019	8.5БГ.029		Ш160×354	L=140мм
4					L=250мм
5					L=450мм
6					L=450мм

Рис.4
Остальное - см рис 1,2,3



И.м.И.с.с.	И.м.И.с.с.	И.м.И.с.с.	И.м.И.с.с.	И.м.И.с.с.	И.м.И.с.с.
М8	Жарун	Полан	Авора		

TM 4-2002-91
Копировал
Формат А3

369-4 В.01.02.91

Рис 1

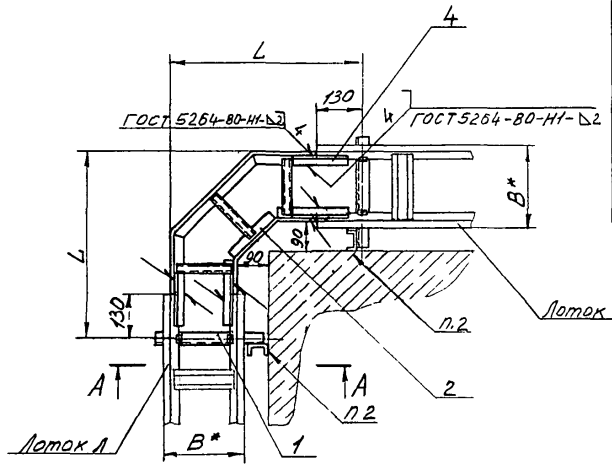
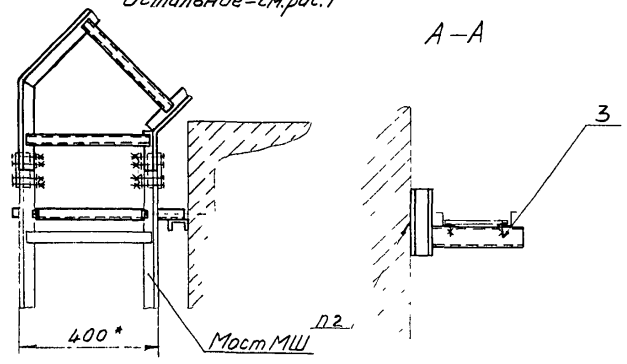


Рис 2
Остальное - см. рис. 1



Условное наименование	Размеры, мм		Поз. 1	Поз. 2	Поз. 3	Поз. 4	
	Рис.	L	B*	Кронштейн	Вставка	Прижим	Уголок перфорированный
				ТКЗ-3676-91	ТКЗ-55-70	ТЗ36-2486-82	ТЗ36.22.21.00.01+91
	Количество						
Условное наименование							
1	1	560	240	К-35	ВУ200	НП-ПРУЗ	4П35*25*1
2		760	440	К-36	ВУ400		L=160мм
3	2						

Пример условного обозначения установки вставки угловой ВУ200 по рис.1:
Вставка угловая ВУ200 ТМ4-2003-91.
Установка 1

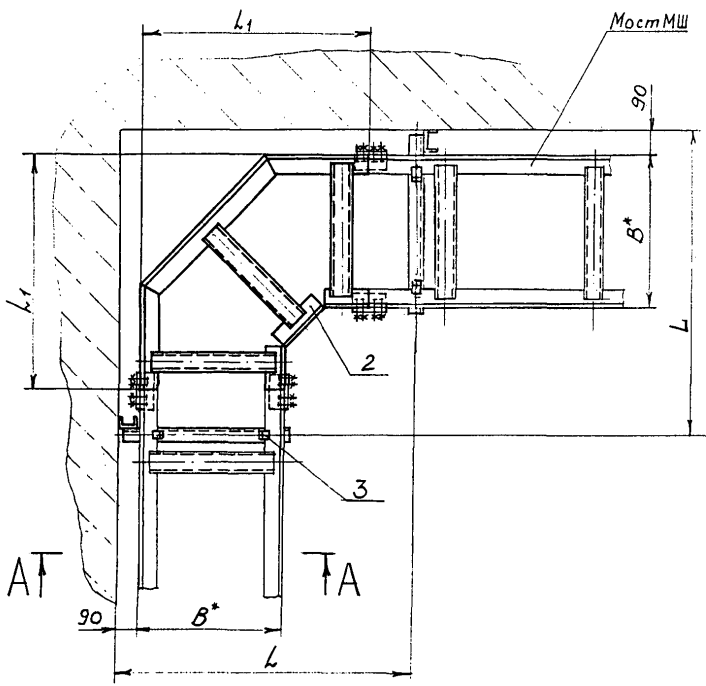
- 1* Размеры для справок
- 2 Крепление по ТМ4-2050-91

				Взамен ТКЗ-6270		ТМ4-2003-91	
				Группа			
				Вставка угловая		Лит.	Масса
				Отход угла			1:10
				наружного		Лит.	Листов
Изм. лист	№ докум.	Подп.	Дат.	Рег. № 30-91			
Разраб.	Костина	В.М.	9.11.91	Срок введения с 03.92			
Проб.	Кузнецова	В.И.	11.91	Копировал		формат А3	
Исполн.	Гуров	В.И.	11.91				
И контр.	Буряков	С.С.	11.91				
Утв.	Чурина	И.И.	12.91				

Инв. № докум. Подп. и дата
 369-5 К.01.92

Инв. №: 309-6
 Испол. А.О.Т. 92.92

Рис. 1



A-A

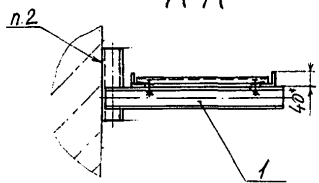
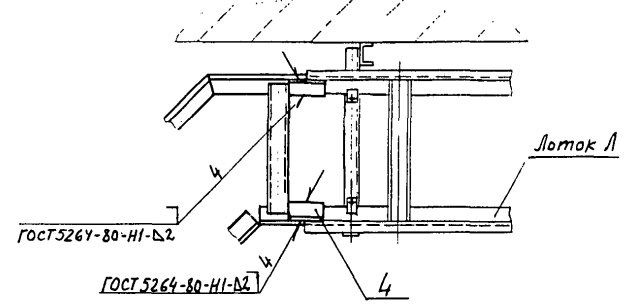


Рис. 2
Остальное - см. рис. 1



Пример условного обозначения установки вставки
 угловой ВУ 400 по рис. 1:
 Вставка угловая ВУ 400 ТМ 4-2004-91
 Установка 1.
 1. * Размеры для справок.
 2. Крепление по ТМ 4-2050-91

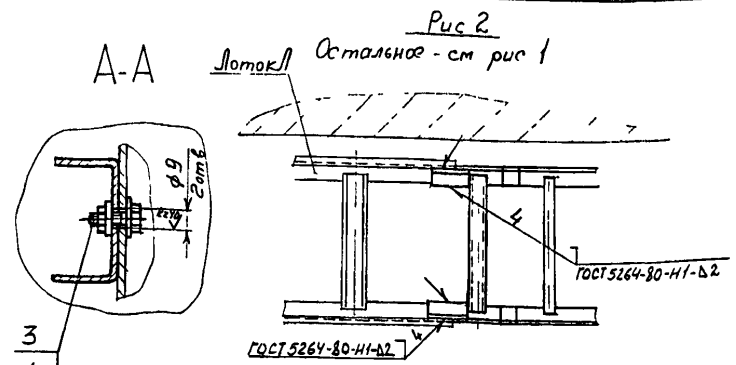
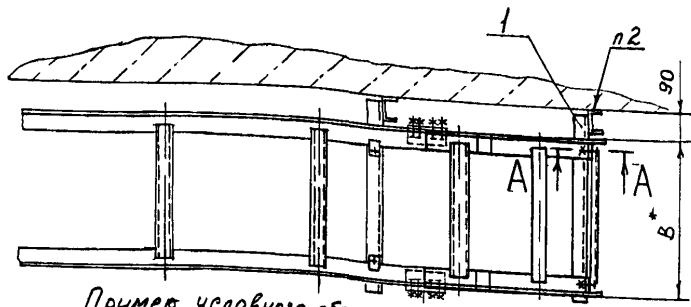
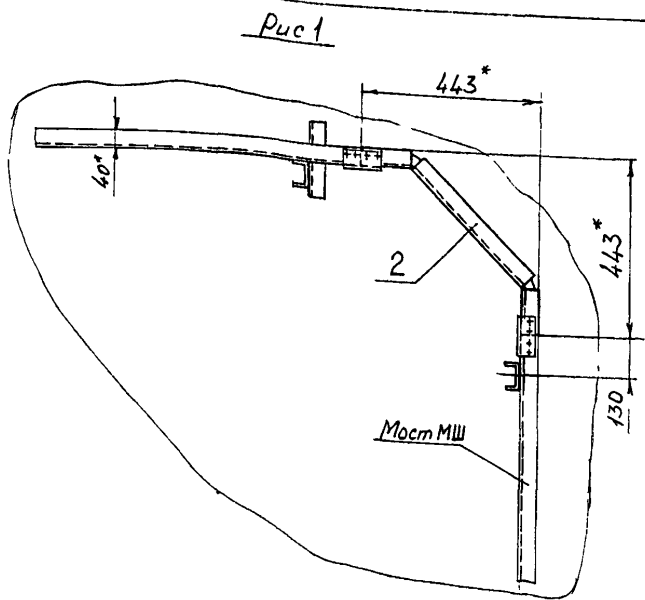
				Взамен ТКЗ-62-70	ТМ 4-2004-91		
				Группа			
Изм.	Испол.	Модиф.	Подп.	Дата	Вставка угловая		
					Объем угла внутреннего		
Разраб.	Сучкова	Судачев	1.12.91		Лит	Масса	Масштаб
Проб.	Кузнецова	Судачев	1.12.91			-	1:10
					Листов: 1 / Всего: 1		
Наименов.	Углов	МШ	1.12.91		Рез. №: 30-91		
Исполн.	Бракова	Судачев	1.12.91		Срок действия с 03.92		
Срок	Исполн.	Судачев	1.12.91				

Условное наименование	Рис.	Размеры, мм			Поз. 1	Поз. 2
		B^*	L	L_1^*	Кронштейн ТКЧ-3676-91	Вставка угловая ТКЗ-55-70
Ванне					Количество	
					1	1
					Условное наименование	
1	1	400	850	630	К-36	84400
2	2					
3		200	650	430	К-35	84200

Продолжение

Условное наименование	Поз. 3	Поз. 4
	Прижим 7436-2486-82	Уголок перфорированный 7436.22.21.001-91
Количество		
2		4
Условное наименование		
1		—
2	НЛ-ПР 43	4735×2541
3		L = 160 мм

Изм. № 01/92
 369-6
 Подп. и Дата
 В. О. К. 92
 Подп. и Дата
 12.01.92
 Подп. и Дата
 12.01.92



Условное наименование	Рис	В, мм	Поз 1	Поз 2	Поз 3
			Кронштейн ТКЧ-3676-91	Вставка угловая ТКЗ-229-80	Болт ГОСТ 7798-90
			Количество		
Условное наименование			1	2	
1	1	400	К-36	ВУН 400	М8-6g x 16.46.019
2	2	200	К-35	ВУН 200	
3					

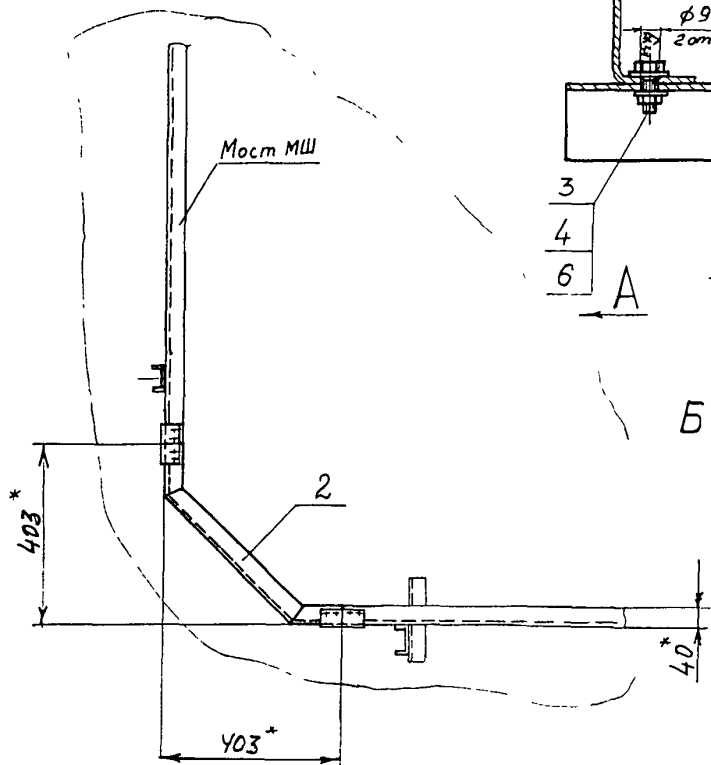
Условное наименование	Продолжение			
	Поз 4	Поз 5	Поз 6	Поз 7
	Гайка ГОСТ 5915-70	Шайба ГОСТ 11371-78	Уголок перфорированный 7936 22 21 00 021-91	Шайба заземляющая 7936 22 21.001-86
Количество				
Условное наименование				
1	2	4	2	
2	М8-6H.05.019	8.01 019	УП35 x 25У1 L=160 мм	Ф8,5 (верт К432.032А)
3				

Всичем ТМЗ-113-80		ТМ4-2005-91	
Группа			
Изм	Исполн	Лист	Дата
Разраб	Сухово	Сухово	11.2.91
Пров	Киселева	Сухово	11.2.91
Назнач	Гуров	Сухово	11.2.91
Н.контр	Сухово	Сухово	11.2.91
ств	Мусин	Сухово	11.2.91
Срок годности с 03.92		Контракт	

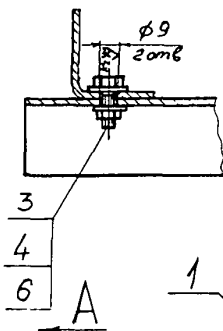
Пример условного обозначения установки вставки угловой ВУН 400 по рис 1:
Вставка угловая ВУН 400 ТМ4-2005-91
Установка 1
 1.* Размеры для справок
 2 Крепление по ТМ4-2050-91

369-7 8 01.02 91

Рис 1



Б-Б



А

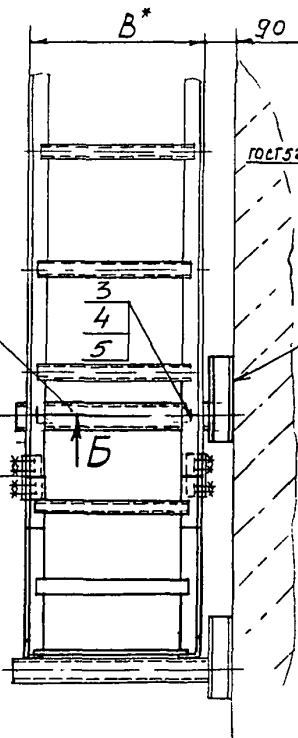
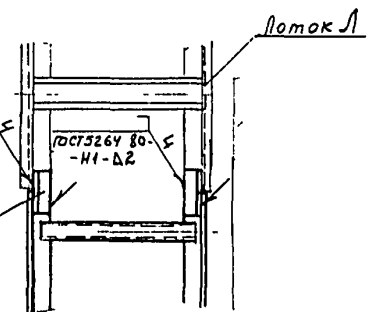


Рис 2

Остальное - см рис 1



Пример условного обозначения установки вставки угловой ВУВ400 по рис. 1; Вставка угловая ВУВ 400 ТМ4-2006-91. Установка 1 1* Размеры для справок 2. Крепление по ТМ4-2050-91

№ документа	Дата и наименование документа	Исполнитель	Проверенный
389-8	8.01.92	С.И.С.	С.И.С.

Всего ТМЗ № 80				ТМ4-2006-91	
Группа					
№ документа	№ документа	Подп.	Дата	Вставка угловая	
Разработчик	Сущеева	С.И.С.	11.91	Установка на стене	
Проб.	Кизимов	С.И.С.	12.91	Лист 1	Листов 2
Исполн.	С.И.С.	С.И.С.	12.91	Рег. № 30-91	
Исполн.	С.И.С.	С.И.С.	12.91	Срок введения с 03.92	

Условное наименование	Рис	В, * мм	Поз. 1	Поз. 2	Поз. 3	Поз. 4
			Кронштейн ТКЧ-3676-91	Вставка угловая ТКЗ-228-80	Болт ГОСТ 7798-70	Гайка ГОСТ 5915-70
			Количество			
		1	2	2		
Условное наименование						
1	1	400	К-36	ВУВ 400	МВ-69х16.46.019	МВ-7Н.05.019
2	2	200	К-35	ВУВ 200		
3						

Продолжение

Условное наименование	Поз. 5	Поз. 6	Поз. 7	
	Шайба ГОСТ 11371-78	Шайба заземляющая ТУ 36.22.21.001-86	Уголок перфорированный ТУ 36.22.21.002-91	
	Количество			
		1	2	4
Условное наименование				
1	8.01019	φ 8,5	—	
2		(черт К432.032А)	УП 35х25 У1 L=160 мм	
3				

2007-01-11 11:00:00

TM4-2006-91

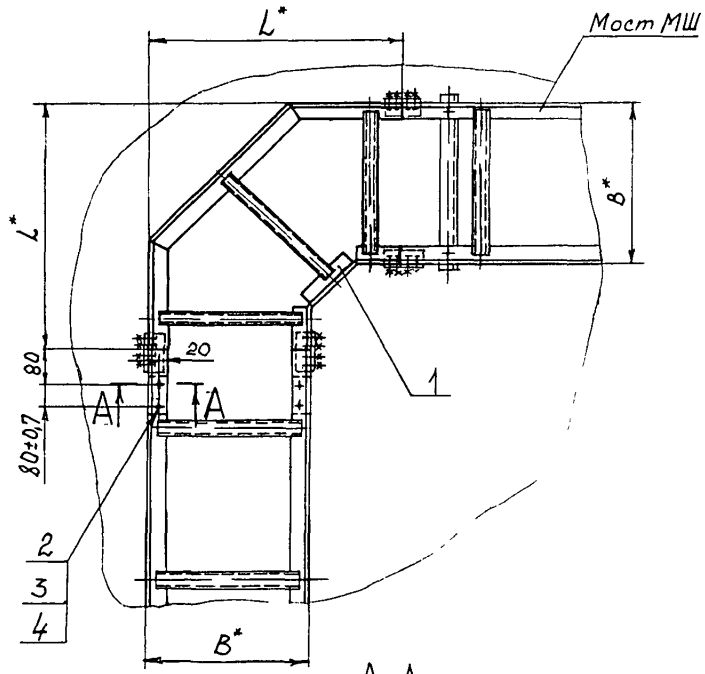
Лист
2

Изм Лист № докум Подп. Дата
Копировал

Формат А4

Шифр по плану, Период и дата, Объем и вид, Вид и дата, Перп и дата
 369-9 8.01.92 20

Рис 1



A-A

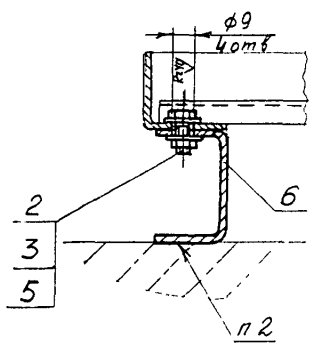
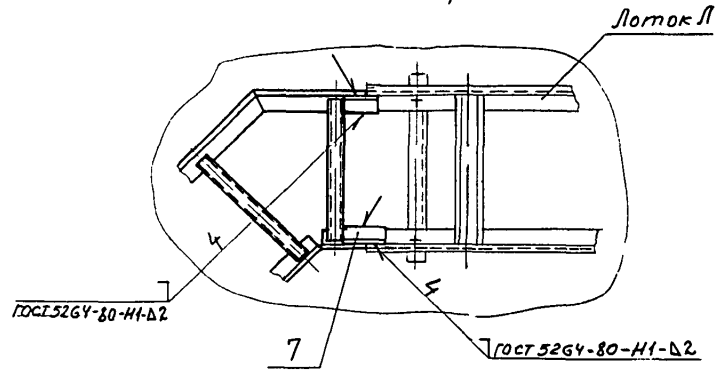


Рис 2
Остальное - см рис 1



Пример условного обозначения установки
 вставки угловой ВУ400 по рис 1:
 Вставка угловая ВУ400. ТМ4-2007-91
 Установка 1
 1* Размеры для справок
 2 Крепление по ТМ4-2050-91

				ВзаимозТКЗ-71-70	ТМ4-2007-91		
				Год: г/г			
Изм	Лист	Нарядчик	Подп	Дата	Вставка угловая Установка на стене плашмя	Лист	Листов
Разр	Сущ	Козменко	Куз	11.23.91		-	1
Проб	Гуров	Бурдакова	Чудин	11.25.91	Рез № 30-91	Лист 1	Лист 1
Нач	Гуров	Бурдакова	Чудин	11.25.91	Срок введения с 03.92		

Условное наименование	Рис	Размеры, мм		Поз. 1	Поз. 2
		B*	L*	Вставка угловая	Болт
				TK3-55-70	ГОСТ 7798-70
				Количество	
		Условное наименование			
1	1	400	630	BY 400	M8-6d x 20.46.019
2	2	200	430		
3					

Продолжение

Условное наименование	Поз. 3	Поз. 4	Поз. 5	Поз. 6
	Гайка	Шайба	Шайба	Швеллер
	ГОСТ 5915-70	ГОСТ 11371-78	заземляющая	перфорированный
	ТУ 36.22.21.001-86	ТУ 36.22.21.00.021-91	ТУ 36.22.21.001-86	ТУ 36.22.21.00.021-91
Количество				
4		2		4
Условное наименование				
1			φ 8,5	ШП 60x35
2	M8-6H.05.019	8.01.019	черт. (K432.032A)	L = 140 мм
3				

Продолжение

Условное наименование	Поз. 7
	Уголок
	перфорированный
	ТУ 36.22.21.00.021-91
Количество	
4	
Условное наименование	
1	—
2	УП 35x25 У1
3	L = 160 мм

369-9
8.01.92 94-1

TM4-2007-91

Лист
2

Рис 1

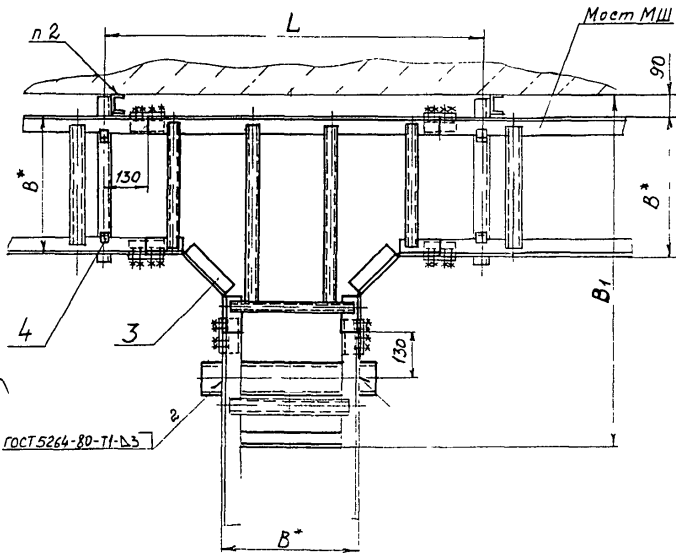
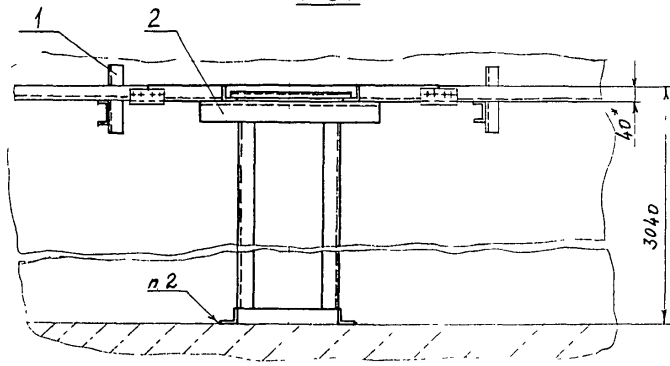
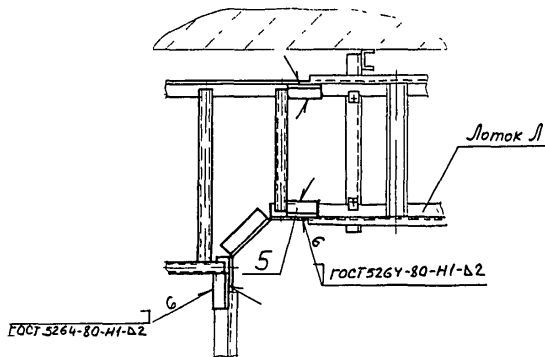


Рис 2
Остальное - см рис 1



Пример условного обозначения установки вставки тройниковой ВТ400 по рис 1
Вставка тройниковая ВТ400 ТМ4-2008-91
Установка 1

- 1 * Размеры для справок
- 2 Крепление по ТМ4-2050-91

Илв. № подл. Подп. и дата
 369-10 Л. 01.92 СР

Взам инв. № 1668 Подп. и дата
 369-10 Л. 01.92 СР

ГОСТ 5264-80-Т1-В3

				Взам. инв. № 1668		ТМ4-2008-91	
				Группа			
				Этажа		Лит	Масса
				тройниковая		-	110
				Отделение горизонтальное		Лит	Лит
				№ 30-91			
				Срок введения с 03.92			

Изм./Ил.	№ докум.	Подп.	Дата
Разраб.	Сучкова	С.И.	12.91
Проект.	Кузнецова	В.И.	12.91
Исполн.	Гуров	И.И.	12.91
Исп.	Бураков	В.И.	12.91
Исп.	Удальцов	В.И.	12.91

формат А3

Условное наименование	Puc	Размеры, мм			Поз.1	Поз.2
		B*	B1	L	Кронштейн TK4-367B-91	Стойка TK4-3239-71
					Количество	
					1	1
Условное наименование						
1	1	400	1050	1120	K-36	C3000
2	2					
3		200	850	920	K-35	

Продолжение

Условное наименование	Поз.3	Поз.4	Поз.5
	Вставка треугольная TK3-56-70	Прижим TY36-2486-82	Уголок перфорированный TY36.22.21.00.021-91
	Количество		
	1	4	6
Условное наименование			
1	BT400	HL-пр 43	—
2			УП35x25У1 L=160мм
3	BT200		

369-70 18.01.92 4X1

TM4-2008-91

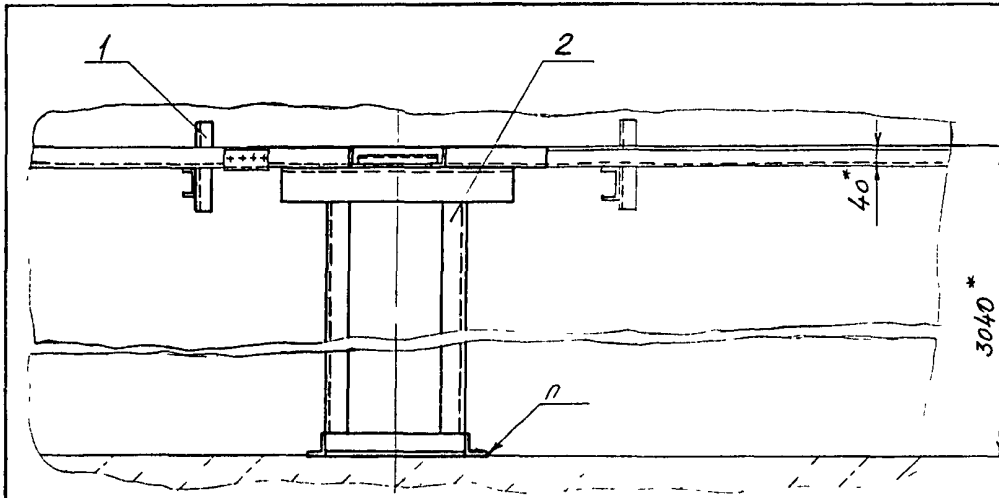
Лист

2

Изм. Лист № докум. Подп. Дата

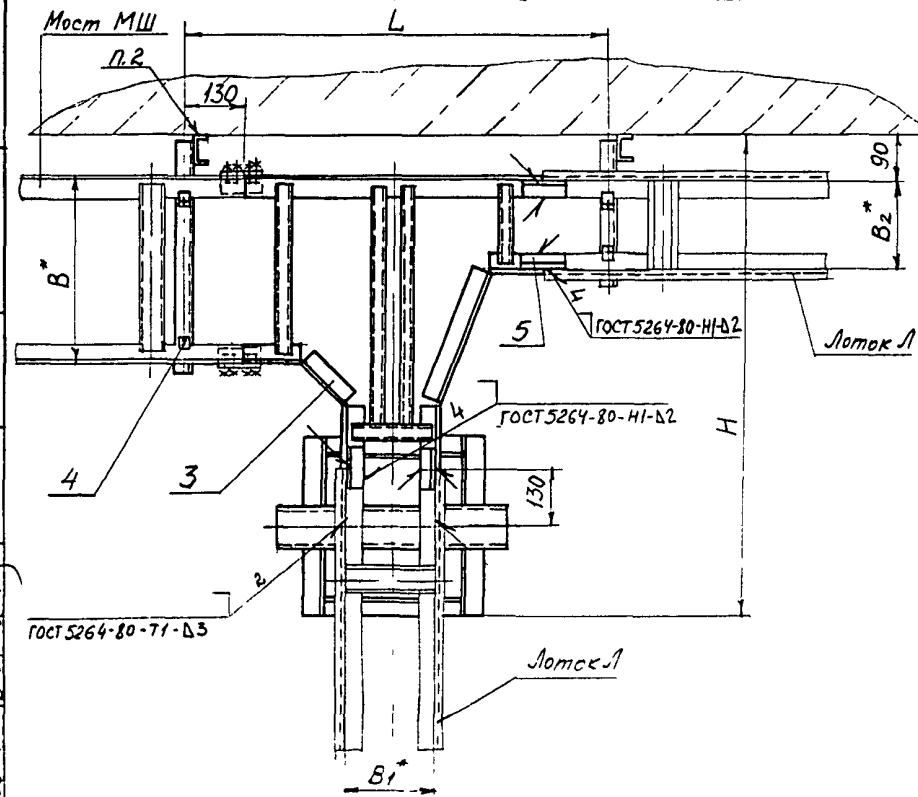
Копировал

формат А4



Пример условного обозначения установки
вставки переходной ВП-І:
Вставка переходная ВП-І ТМ4-2009-91
Установка 1

1* Размеры для справок
2 Крепление по ТМ4-2050-91



Лист № подл. 369-11
Лист № в сборе 80192
Лист № в сборе 80192
Лист № в сборе 80192

					Взамен ТКЗ-64-70		ТМ4-2009-91			
					Группа					
ВМ	Лист	Назначение	Лист	Дата	Вставка переходная Ответ. блочная горизонтальная			Лист	Мас-а	Масштаб
Разраб	Сучкова	Сучкова	1/1291	1/1291					-	1/10
Госб	Козленко	Козленко	1/1291	1/1291	Рез. № 30-91			Лист 1	Листов 2	
Исполн	Гуров	Гуров	1.12.91	1.12.91				Срок введения с 03.92		
Исполн	Буракова	Буракова	1.12.91	1.12.91						
Умк	Чурилов	Чурилов	1.12.91	1.12.91						

Условное наимено- вание	Размеры, мм					Поз.1 Кронштейн ТК4-3676-91	Поз.2 Стойка ТК4-3239-71
	B*	B1*	B2*	L	H	Количество	
						1	1
						Условное наименование	
1	400		200	920	1050	К-36	С3000
2							
3	200		400			К-35	
4							
5							
6							

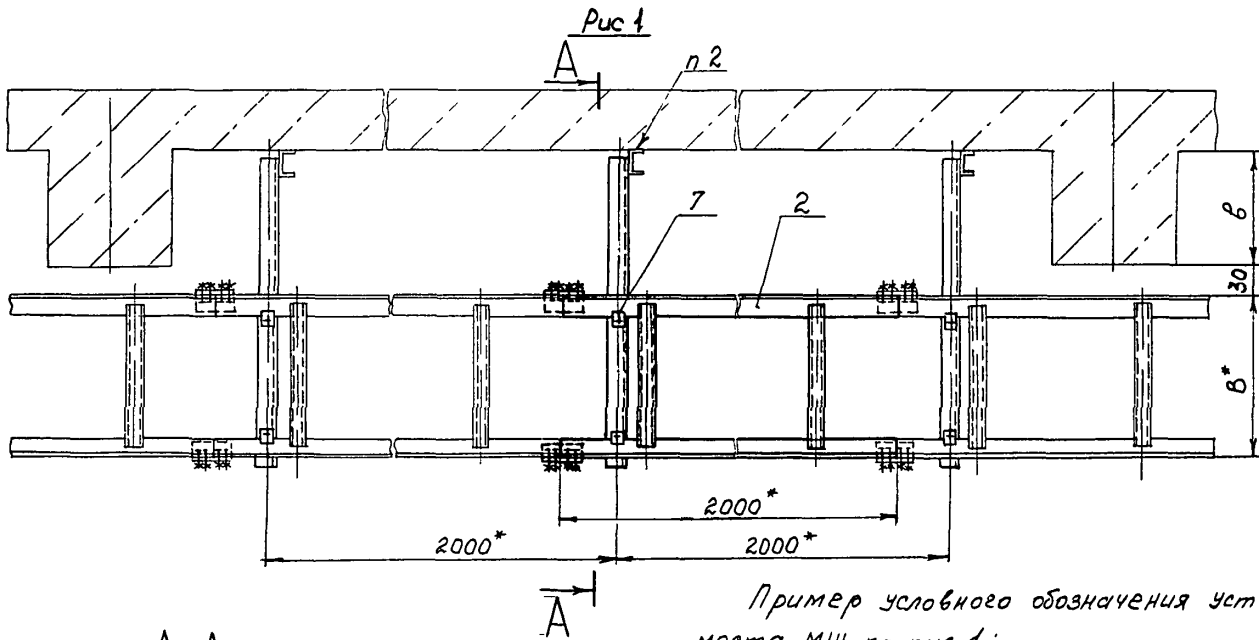
Продолжение

Условное наимено- вание	Поз.3 Вставка переходная ТК3-57-70	Поз.4 Прижим ТУ36-2486-82	Поз.5 Уголок перфорированный ТУ36.22.21.00.021-91	Количество
	Количество			
	1	2	-	
	Условное наименование			
1	ВП-I			4
2				6
3	ВП-II	НЛ-ПРУЗ	УП 35x25У1 h=160мм	4
4				6
5				4
6				6

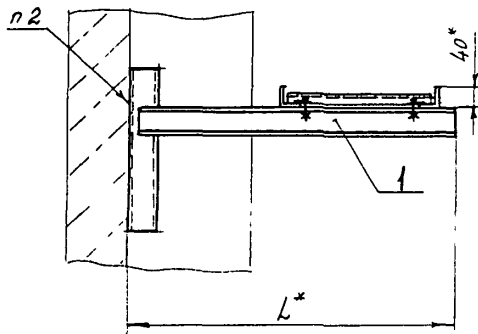
Лист № докум. Подп. Дата

ТМ4-2009-91

Лист
2



A-A



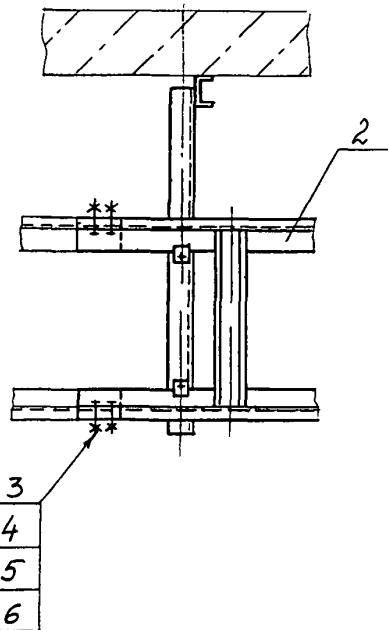
Пример условного обозначения установки моста МШ по рис. 1:
Мост МШ. ТМ4-2010-91 Установка 1

- 1* Размеры для справок
- 2. Крепление по ТМ4-2050-91

Шифр и дата Подп и дата Выпущена/Изм. № докум. Подп и дата
 369-72 П. О. 92 Р. 1

				Взамен ТКЗ-65-70		ТМ4-2010-91	
				Группа		Лит	Масса
				Мост, лоток			1 10
				Установка на стене с		Лист 1	Листов 3
				выступающими колоннами			
				Рег. № 30-91			
				Срок введения с 03.92			
Изм	Лист	№ докум	Подп	Дата			
Разраб	Сучкова	Сучкова	СР 91	11.91			
Пров	Козлицева	Сучкова	СР 91	11.91			
Нач. ста	Гуров	Сучкова	СР 91	11.91			
И контр	Бурякова	Сучкова	СР 91	11.91			
Изм	Лист	№ докум	Подп	Дата			
			Чудинов	12.91			

Рис 2
Остальное - см рис 1



Условное наимено- вание	Рис	Размеры, мм			Поз 1	Поз 2		Поз 3		
					Кронштейн ТКЧ - 3676 - 91	Мост ТУ 36 - 1108 - 74	Лоток ТУ 34 - 43 - 10623 - 84	Болт ГОСТ 7798 - 70		
					Количество					
					Условное наименование					
1	1	300	400	760	К-38	МШ 42	-	-		
2		400		860	К-40					
3		500		960	К-42					
4		600		1060	К-45					
5		700		1160	К-49					
6		800		1260	К-53					
7		900		1360	К-57					
8	2	300	200	760	К-38	-	1-400-2	М8-6g x 16 46 019		
9		400		860	К-40					
10		500		960	К-42					
11		600		1060	К-45					
12		700		1160	К-49					
13		800		1260	К-53					
14		900		1360	К-57					
15		300		560	К-37				-	1-200-2
16		400		660	К-39					
17		500		760	К-41					
18		600		860	К-43					
19		700		960	К-47					
20		800		1060	К-51					
21		900		1160	К-55					

362-12 8.01.92 74

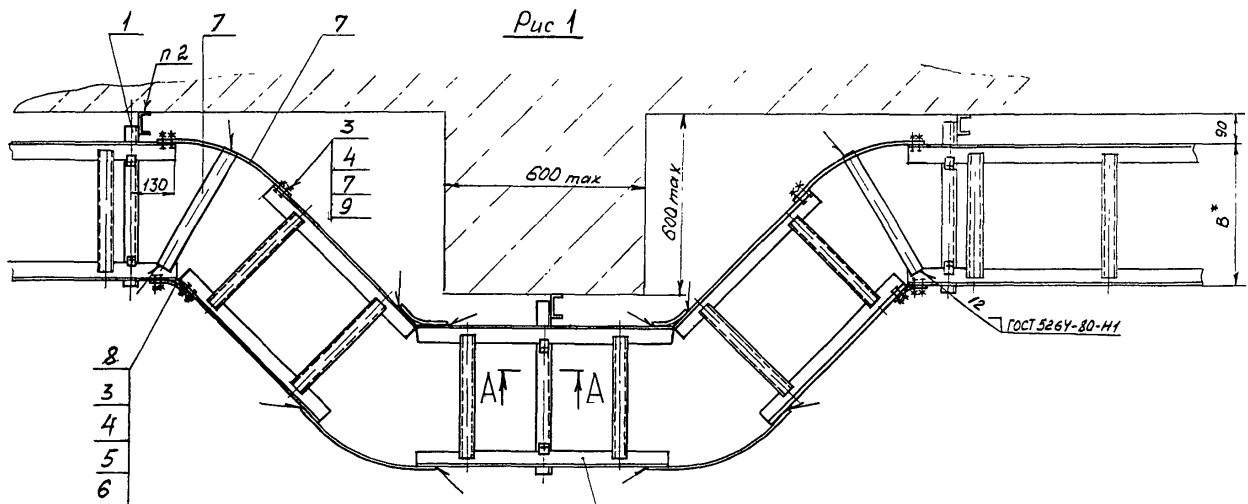
Продолжение				
Условное наименование	Поз. 4	Поз. 5	Поз. 6	Поз. 7
	Гайка	Шайба	Шайба	Пружин
	ГОСТ 5915-70	ГОСТ 1371-78	ГОСТ 6402-70	ТУ 36-2486-82
	К о л и ч е с т в о			
	8	8	8	2
	У с л о в н о е		Н а и м е н о в а н и е	
1				
2				
3				
4				
5	—	—	—	
6				
7				
8				НЛ-ПРУЖ
9				
10				
11				
12				
13	М8-6Н.05.019	8.01.019	8.65Г.029	
14				
15				
16				
17				
18				
19				
20				
21				

Условное наименование
 269-12
 Дата
 8.01.92
 Подп. и дата
 [Подпись]

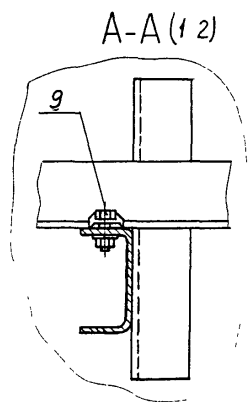
Имя, номер
 13М/Всн № док. № 1102П Дата

ТМ4-2010-91

Лист 3



- 8
- 3
- 4
- 5
- 6



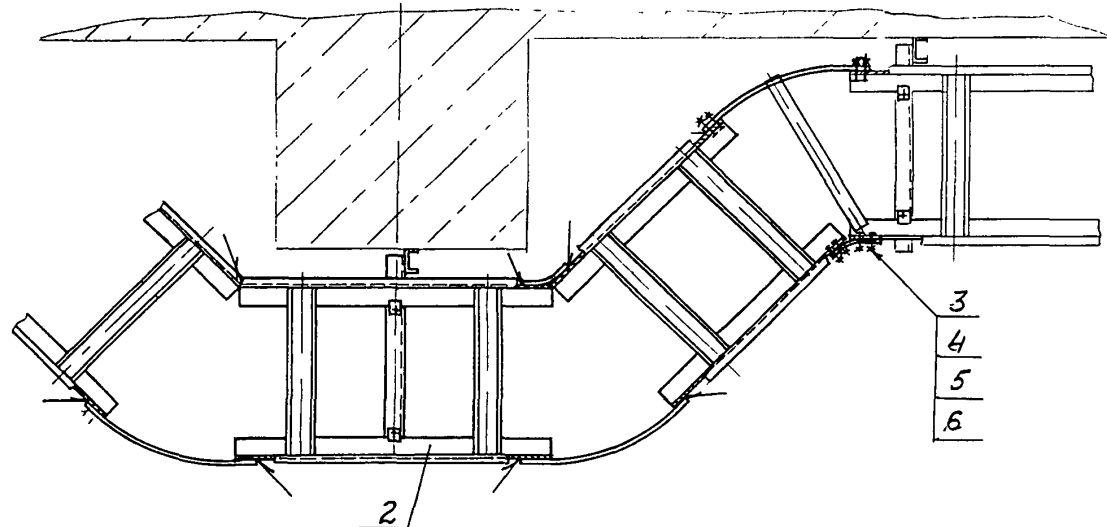
Пример условного обозначения установки
 моста МШ по рис 1
 Мост МШ Установка 1 ТМ4-2011-91
 Установка 1

1 * Размеры для справок
 2. Крепление по ТМ4-2050-91

369-13/8 01.92.29

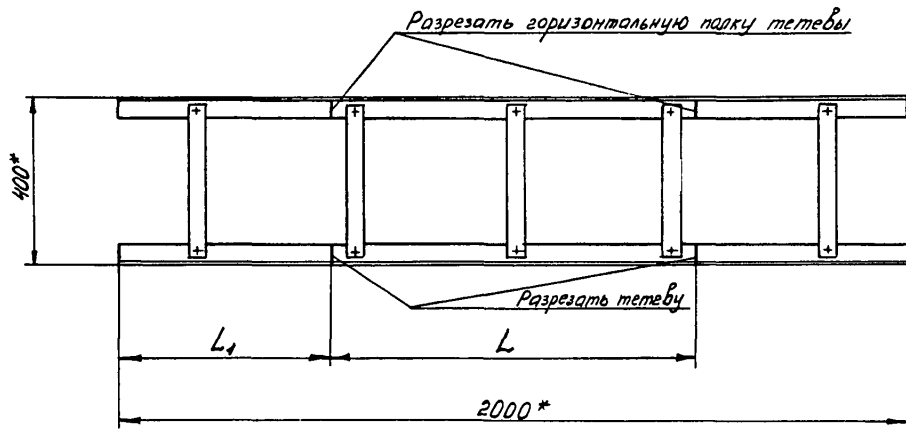
				ВЗАМЕН КЗ-61-70		ТМ4-2011-91	
				Группа			
Изм	Исполн	Масштаб	Дата	Мост, лоток			
Разработ	Сучкова	1:20	11.89	Объект прелатстения			
Проект	Кузнецова	1:20	1.92	Лист 1 из 4			
Нач. шта	Гуров	1:40	11.89	Рег. № 30-91			
Монтаж	Сурякова	1:40	11.89	Сред. Бюджетная с 03.92			
Исполн	Иванова	1:40	11.89	Формат А3			

Рис 2
Остальное - см рис 1



Шиб № по зад. 369-13	Подп и дата 01.01.98	Взам. инв. № 369	Подп и дата	Условное наименование	Рис	В, мм	Поз 1 Кронштейн ТКЧ-3676-91	Поз 2 Мост ТУЗБ-1108-74	Лоток ТУЗУ-УЗ-10683-84	Поз. 3 Болт гост 7798-70	Поз. 4 Гайка гост 59 15-70	Поз 5 Шайба гост 11371-78	Поз. 6 Шайба гост 6402-70
				Количество									
				Условное наименование									
				1	1	400	К-35	МШ	-	М6-6g x 16 46 019	-	М6-6H 05 019	-
2	2	200	К-35	-	Л-400-2	-	М8-6g x 16 46 019	-	М8-7H 05 019	-	8 01 019	-	8 65Г 029
3	3												
Шиб № по зад. 369-13	Подп и дата 01.01.98	Взам. инв. № 369	Подп и дата	Условное наименование	Поз 7 Полоса перфорированная ТУЗБ.22 21 00.021-91	Поз 8 Прижим	Поз. 9 Прижим ТУЗБ-2486-82	Продолжение					
				Количество									
				Условное наименование									
				1	1	пп 28 41	пп 28 41	НЛ-ПР 43					
2	2	л=480мм	л=170мм										
3	3	л=330мм											

Поз.2 Мост МШ



- 1* Размеры для справок
- 2. Размеры L и L_1 , определяются по месту

Монтажные работы
389-13 8.01.93

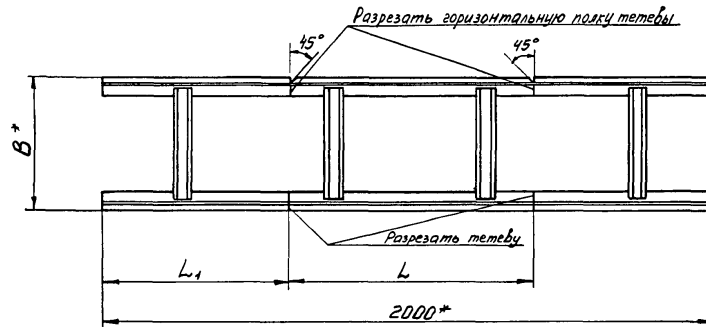
Имя	ИМЯ	№ докум	Подп	Дате

ТМ4-2011-91

Лист
3

Формат А3

Поз 2 Лоток Л



*Размеры для справок.

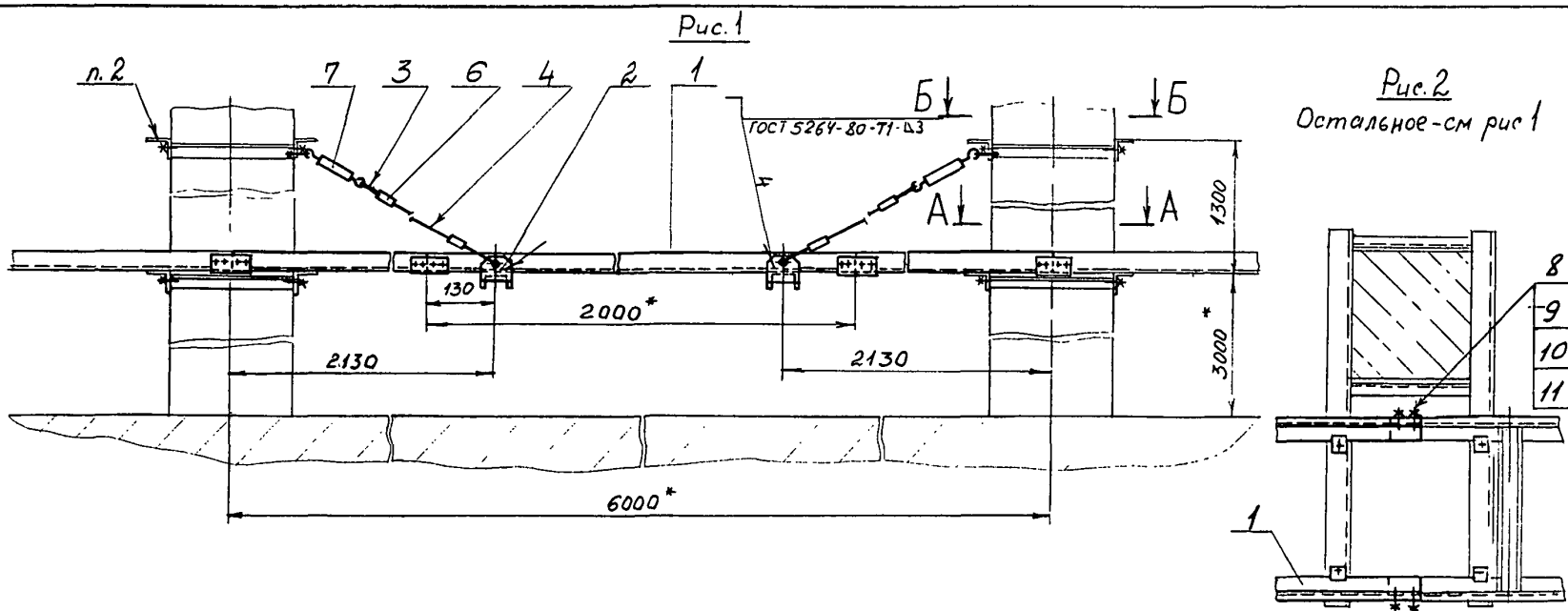
2 Размеры L и L_1 определяются по месту

Исполнитель: Пирогов И.В. 19.07.2011 г. 19.07.2011 г. 19.07.2011 г. 19.07.2011 г.
19.07.2011 г. 19.07.2011 г. 19.07.2011 г. 19.07.2011 г.
19.07.2011 г. 19.07.2011 г. 19.07.2011 г. 19.07.2011 г.

Исполнитель	№ документа	Подпись	Дата

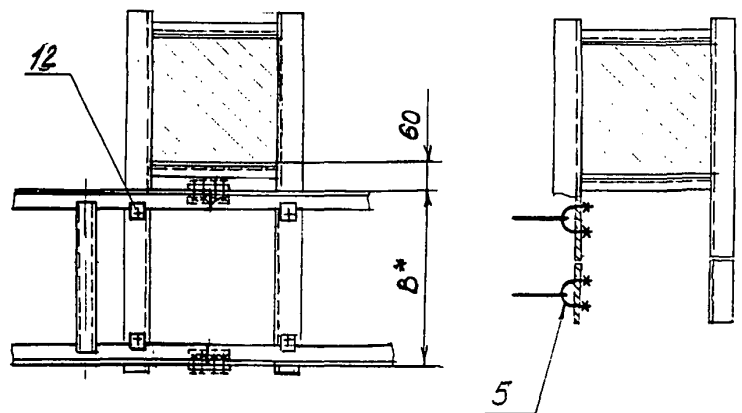
TM4-2011-91

Лист
4



A-A

B-B



Пример условного обозначения установки моста МШ по рис. 1:
Мост МШ. ТМЧ-2012-91 Установка 1

1* Размеры для справок
2 Обязат. колонн по ТМЧ-2048-91

				Взаимент КЗ-6870	ТМЧ-2012-91				
				Группа					
Изм/Лист	№ докум	Подп	Дата	Мост, лоток			Лит	Масса	Масштаб
Разрб	Сучкова	Сучков	1.12.91	Установка между				-	1:10
Проб	Козменков	Коз	1.12.91	колоннами горизонтально			Лист 1	Листов 2	
Нач отд	Гуров	Гуров	1.12.91	Рег. № 30-91					
И контр	Сучкова	Сучков	1.12.91	Срок введения с 03.92					
Утв.	Чуринов	Чуринов	1.12.91						

369-14 В.О.Т. 92-94

Условное наименование	Рис	В, мм	Поз 1		Поз 2	Поз 3	Поз 4	Поз 5	Поз 6	Поз 7
			Мост ТУ36-1108-74	Лоток ТУ34-43-10683-84	Подвеска ТКЧ-3678-91	Козы ГОСТ2224-72	Канат ГОСТ3062-80	Хомут ТКЧ-3686-91	Зажим ТУ36-1445-82	Муфта натяжная ТУ36-1445-82
			Количество							
			3		3		2		4	
Условное наименование										
1	1	400	МШ	—	П-2	15	4,6-Г1-Н-1570 L=2600мм	Х24	К296 У3	К 804 У3
2	2		—	Л400-2						
3		200	—	Л200-2	П-1					

Продолжение

Условное наименование	Поз 8	Поз 9	Поз 10	Поз 11	Поз 12
	Болт ГОСТ7798-70	Гайка ГОСТ5915-70	Шайба ГОСТ11371-78	Шайба ГОСТ6402-70	Прижим ТУ36-2486-82
	Количество				
	8		8		4
Условное наименование					
1	—	—	—	—	МЛ-ПР У3
2	М8-6g×16 46.019	М8-7H 05 019	8 01 019	8 65Г 029	
3					

И.в. на подл. Подл. и дата
368-14 в 01.92 74

Взам инв. № 218-14/94 Подл. и дата

Изм	Исх	№ док	Испол	Дата	ТМ4-2012-91	Лист 2

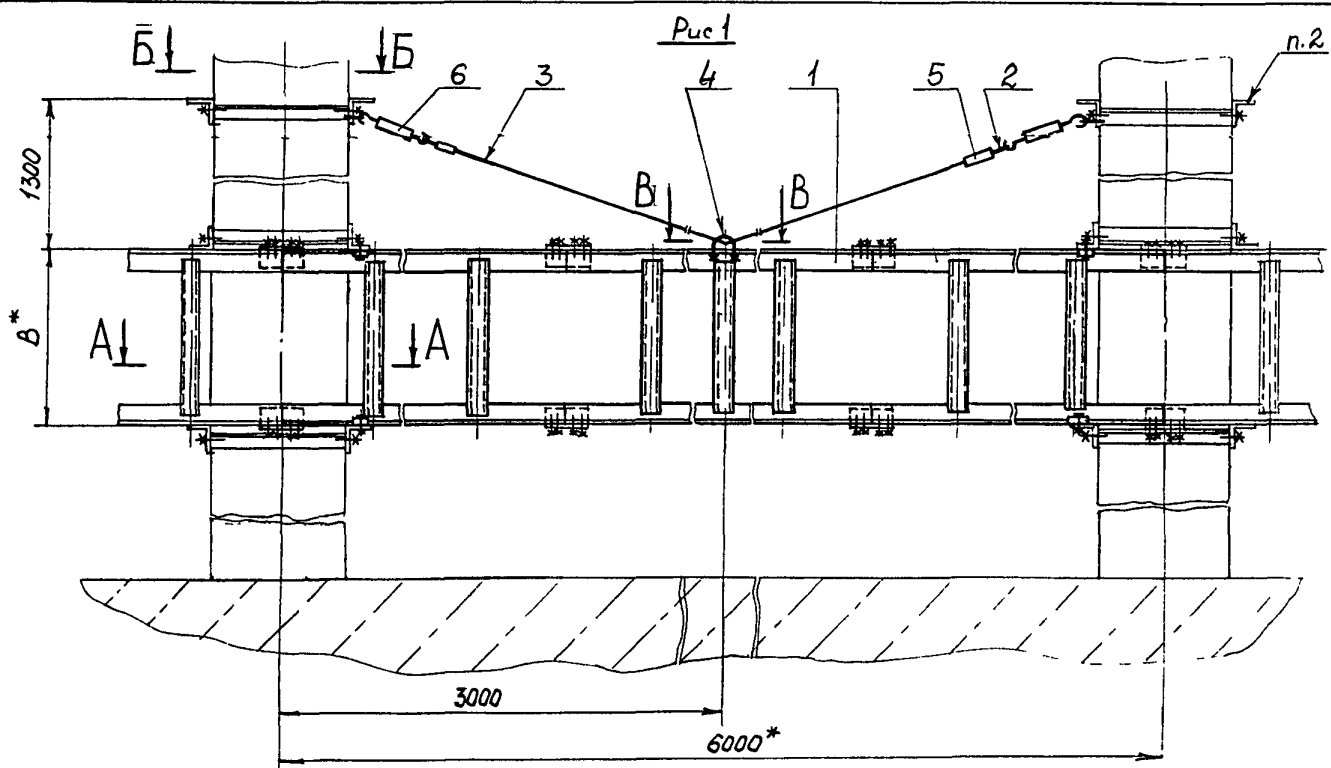
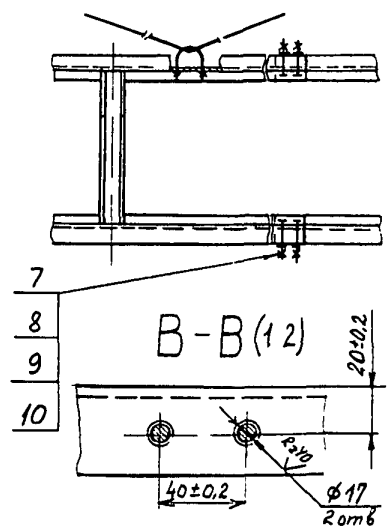
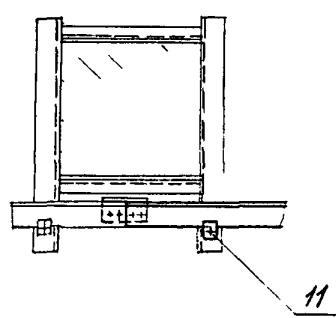
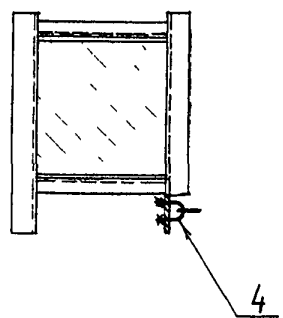


Рис 2
Остальное - см рис 1



Б-Б

А-А



Пример условного обозначения установки моста МШ по рис 1
Мост МШ. тм4-2013-91 Установка 1

1* Размеры для оправок
2 Обязка колонн по тм4-2049-91

				взамен		ТМ4-2013-91	
				Группа			
				Мост, лоток		Лит	Масса
				Установка между колоннами вертикально		-	110
Изм	Лист	№ док-м	Подп	Дата	Лист 1 Листов 2		
Разработ	Сучкова	Кузнецова	Сух	12.91			
Проб	Кузнецова	Сух	Сух	12.91			
Нач. отд.	Гуров	АЧ	АЧ	12.91	рег № 30-91		
Утв	Бирякова	Сух	Сух	12.91	Срок введения с 03.92		

363-15 8.01.92

Условное наименование	Рис.	D, мм	Поз 1		Поз 2	Поз 3	Поз 4	Поз 5	Поз 6	Поз 7
			Мост ТУ36-1108-74	Лоток ТУ34-43-10683-84	Корш ГОСТ2224-72	Канат ГОСТ3062-80	Хомут ТКУ-3686-91	Зажим ТУ36-1445-82	Муфта натяжная ТУ36-1445-82	Болт ГОСТ7798-70
			Количество							
Условное наименование										
1	1	400	МШ	-	15	4,6-Г-I-H-1570 L=7000мм	Х24	К296 У3	К804 У3	-
2	2	-	Л400-2	М8-6г*1646 019						
3		200	-							Л200-2

Продолжение

Условное наименование	Поз 8 Гайка ГОСТ5915-70	Поз 9 Шайба ГОСТ11371-78	Поз 10 Шайба ГОСТ6402-70	Поз 11 Прижим ТУ36-2486-82
	Количество			
	24	24	24	4
Условное наименование				
1	-	-	-	НЛ-ПР У3
2	М8-6Н 05.019	8 01 019	8 65Г029	
3				

Диб. № подл. Девл. и Ветла. Взам инв. Шиб № 0184 Повт. и Ветла. 369-75 П. 01-82 81

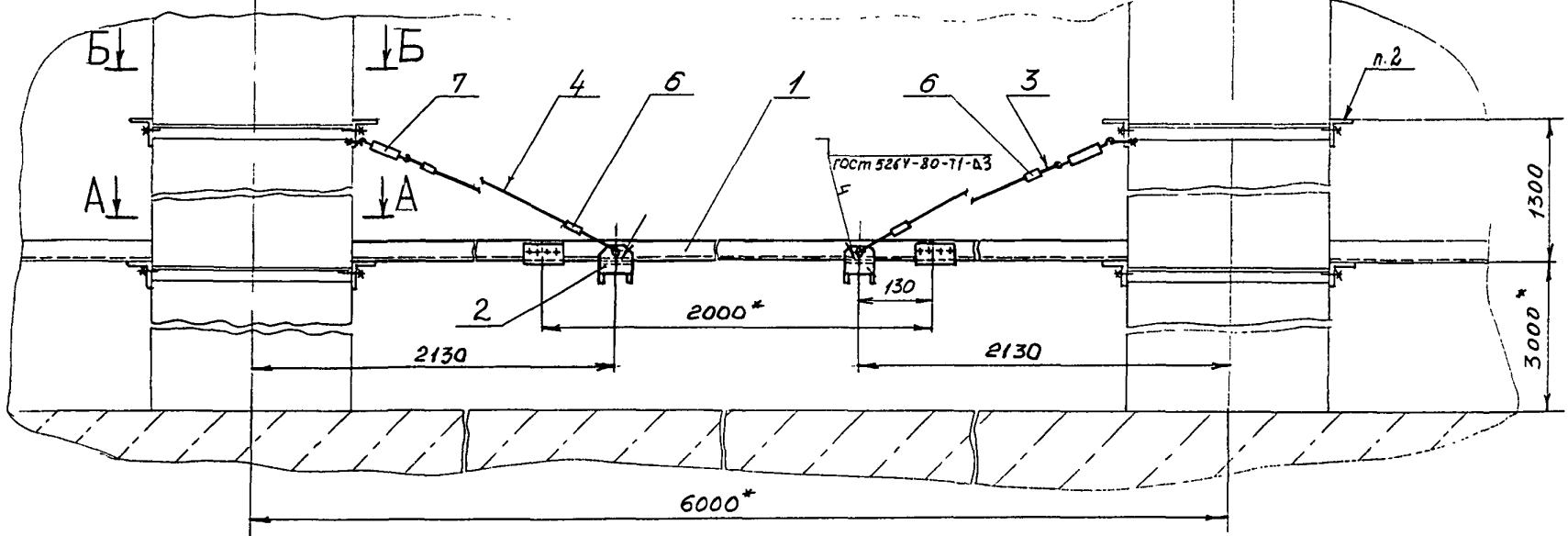
Изм. лист № 08 к л. 1 лист 02
Копирован

ТМ4-2013-91

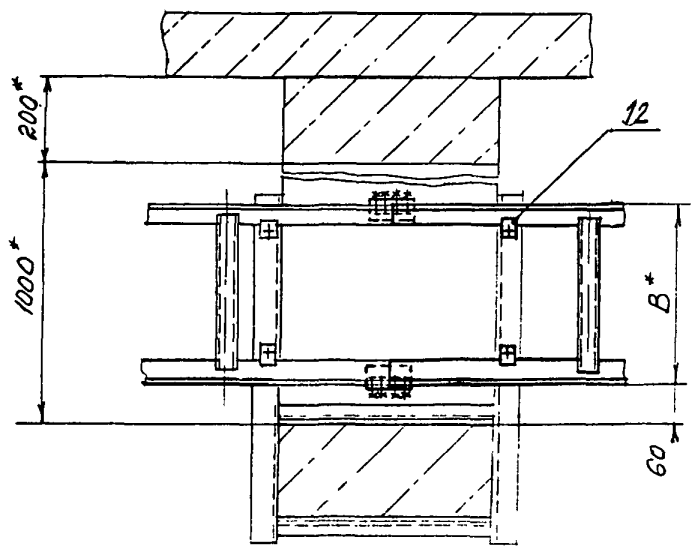
Лист
2

Формат А3

Рис 1



A-A



Пример условного обозначения установки моста МШ по рис 1:
 Мост МШ. ТМ4-2014-91 Установка 1.

- 1.* Размеры для справок.
- 2. Обвязка колонн по ТМ4-2048-91

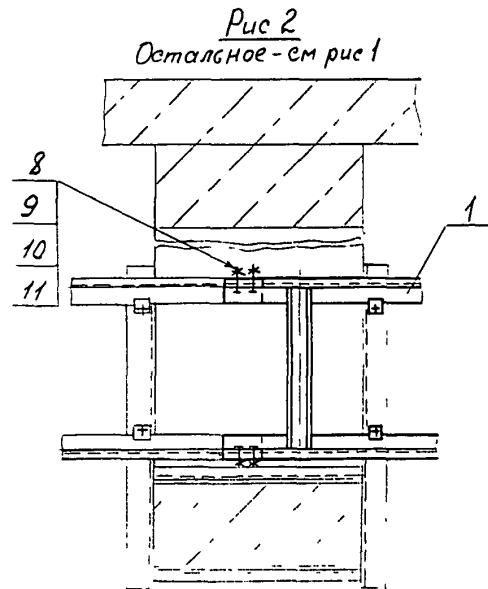
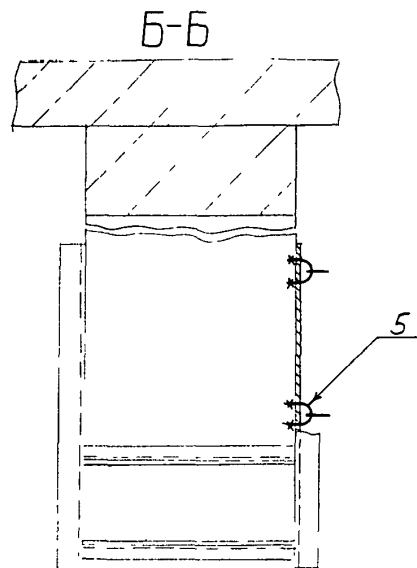
				Взамен	ТМ4-2014-91		
				Группа			
				Мост, лоток			
Изм.	Лист	№ док. к	Подп.	Дата	Лист	Масса	Масштаб
Разр.	Сучкова	Сучкова	Сучкова	1.12.91	1	-	1:10
Пров.	Кузнецова	Кузнецова	Кузнецова	1.12.91	Установка внутри колонн горизонтально		
				Лист 1 / Листов 3			
Нач. отд.	Гуров	Гуров	Гуров	1.12.91	Рег. № 30-91		
Н. контр.	Бурякова	Бурякова	Бурякова	1.12.91	Срок вв. в. с 03.92		
Утв.	Чудин	Чудин	Чудин	1.12.91			

Копировал

формат А3

369-16 1.01.92 88

Условное наименование	Рис	В, мм	Поз 1		Поз 2	Поз 3	Поз 4	Поз 5	Поз 6	Поз 7
			Мост ТУ36-1108-74	Лоток ТУ34-43-10683-84	Подвеска ТКУ-3678-91	Качш ГОСТ2224-72	Канат ГОСТ3062-80	Хомут ТКУ-3686-91	Зажим ТУ36-1445-82	Муфта натяжная ТУ36-1445-82
			Количество							
			3	3	2	2	4	4	3	4
1	1	400	МШ	-	П-2	15	4,6-Г-Н-1570 L=2500мм	Х24	К296 У3	К804 У3
2	2		-	Л400-2						
3		200	-	Л200-2	П-1					



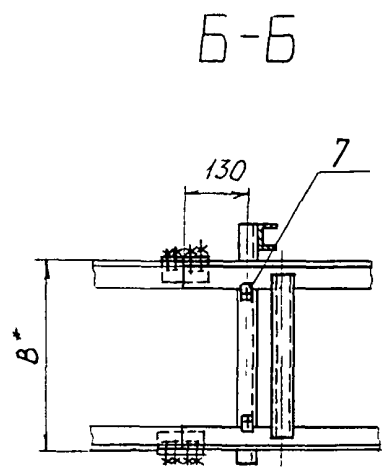
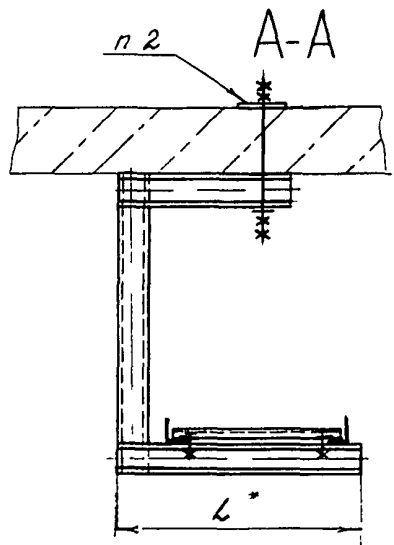
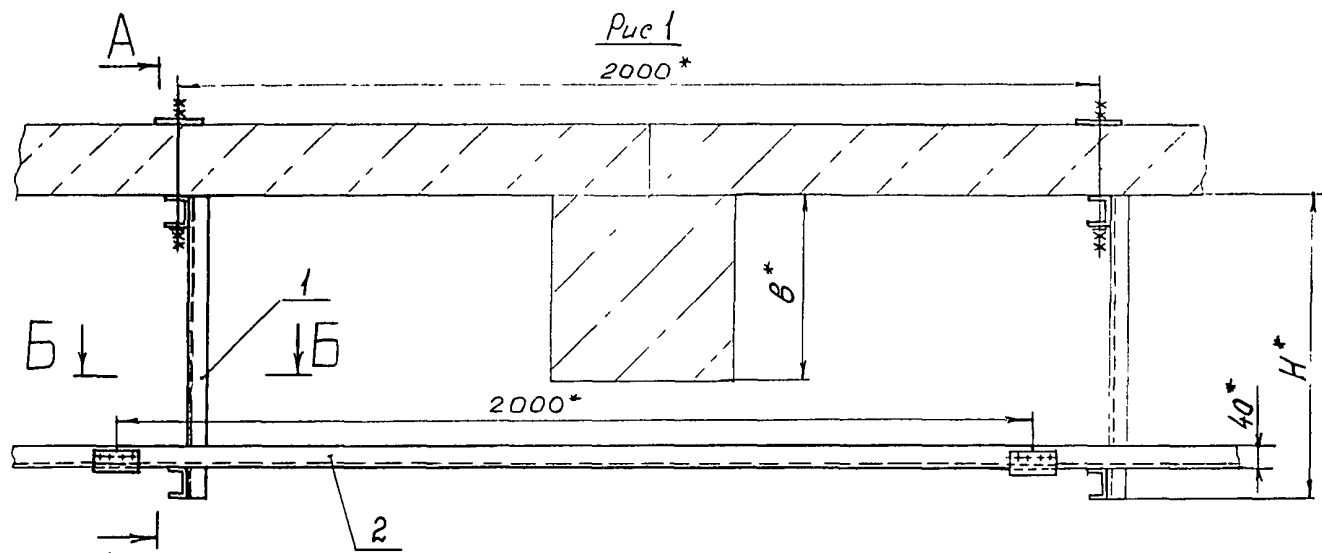
Изв. № 001 / Подп. и дата 3.09.16 В.О. 92.5А
 Взам. изв. № 001 / Подп. и дата 3.09.16 В.О. 92.5А

Продолжение				
Условное наименование	Поз. 8	Поз 9	Поз 10	Поз 11
	Болт гост 7798-70	Гайка гост 5915-70	Шайба гост 11371-78	Шайба гост 6402-70
	Количество			
	24	24	24	24
условное наименование				
1	—	—	—	—
2	M8-бшx16.46.019	M8-6H.05.019	8.01.019	8.65Г.029
3				

Продолжение	
Условное наименование	Поз. 12
	Прижим ТУЗ6-2486-82
	Количество
	4
условное наимен.	
1	
2	НЛ-ПРЧЗ
3	

Изм	Лист	Подпись	Дата	Формат А3	Лист
					3
TM4-2014-91					
Копировал					

Шифр проекта: 369-17
 Подп и Дата: 8.01.92
 Назначение: ВЗРОМ инв. Инв. № 2015-91
 Подп и Дата:

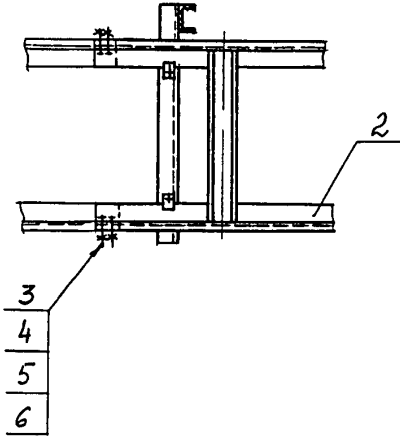


Пример условного обозначения установки
 места МШ по рис.1:
 Мост МШ ТМ4-2015-91 Установка 1

1 * Размеры для справок
 2 Для пустотных перекрытий, размер пластины
 согласовать со строительно-проектными органи-
 зациями

				Взамен		ТМ4-2015-91		
				Группа				
				Мост, лоток		Лит	Масса	Масштаб
Изм	Лист	№ докум	Подп	Дата	Установка на перекры-			1:10
Разр	Сучкова	Сучкова	11.91		тичи горизонтально			
Проб	Кузнецова	Кузнецова	12.91				Лист 1	Листов 3
Нач. отд	Гуров	Гуров	12.91		Рее № 30-91			
Н. контр	Бурякова	Бурякова	12.91		Срок введения с 03.92			
Учт	Ладин	Ладин	12.91					

Рис 2
Остальное - см рис 1



Условное наименование	Рис	Размеры, мм				Поз 1	Поз 2		Поз 3		
						Подвес ТКУ-3681-91	Мост ТУ36-1108-74	Лоток ТУ34-43-10623-84	Болт ГОСТ 7798-70		
		В*	В*	Н*	L*	Количество					
						1	1	1	8		
					Условное наименование						
1	1	-	400	450	550	П-4	МШ 42	-	-		
2		400		650		П-5					
3		500		850		П-6					
4		630									
5	2	-	200	450	350	П-4	-	Л-400-2	М8-6g×16×6 019		
6		400		650		П-5					
7		500		850		П-6					
8		630									
9		-		450		П-1				-	Л-200-2
10		400		650		П-2					
11		500		850		П-3					
12		630									

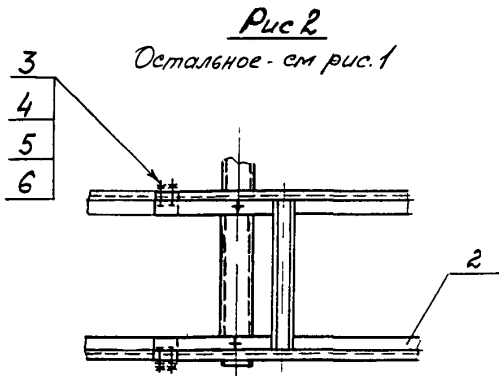
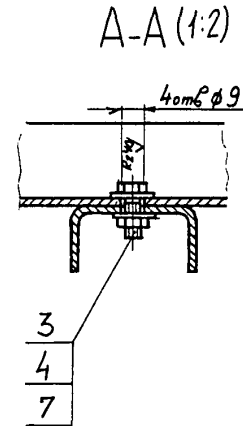
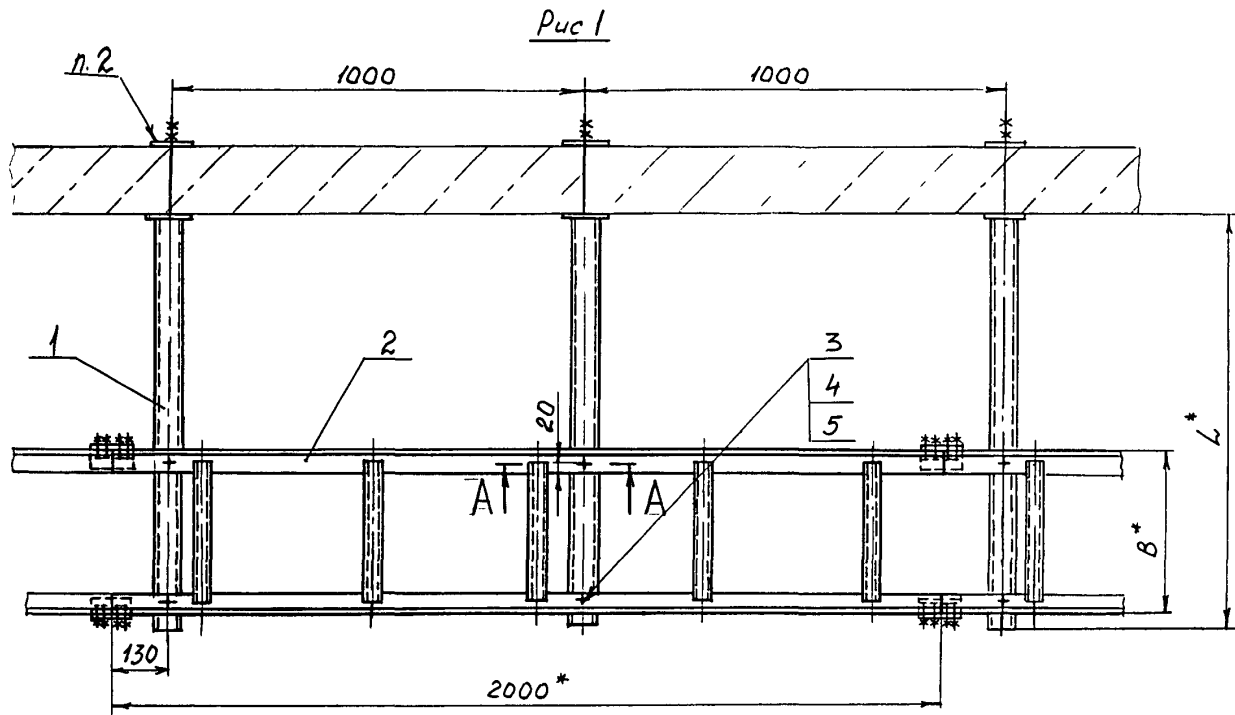
369-17
 8.07.92
 8.07.92
 8.07.92

Условное наименование	Продолжение			
	Поз. 4	Поз. 5	Поз. 6	Поз. 7
	Гайка ГОСТ 5915-70	Шайба ГОСТ 11371-78	Шайба ГОСТ 6402-70	Прижим ТУ 36-2486-82
	Количество			
	8	8	8	2
	Условное наименование			
1				НЛ-ПР 43
2				
3	—	—	—	
4				
5				
6				
7				
8	МВ-6Н.05.019	8.01.019	865Г.029	
9				
10				
11				
12				

Ш.в. № 17
 Подп. и дата
 8.01.92
 Ш.в. № 17
 Подп. и дата
 Ш.в. № 17
 Подп. и дата
 Ш.в. № 17
 Подп. и дата

Blank area for additional notes or drawings.

Изм. Лист № докум. Подп. Дата
 ТМ4-2015-91
 3
 Сосрмат АУ



Пример условного обозначения установки моста МШ по рис.1:

Мост МШ ТМ4-2016-91. Установка 1

1* Размеры для справок

2 Для пустотных перекрытий размер пластины необходимо согласовать со строительными организациями

				Взятен	ТМ4-2016-91		
				Группа			
				Мост, лоток			
Уч. лист	№ докум.	Лист	Дата	Установка на перекрытии вертикально			
Разраб	Сучкова	6	11.29				
Проб	Кузнецов	1	12.29	Лист 1 Листов 2			
Нач. ст.	Гуров	1	12.29	Рег. № 30-91			
И контр.	Боряков	1	12.29	Срок введения с 03.92			
Утв.	Чудинов	1	12.29	Срок введения с 03.92			

369-18.8.01.92.91

Копировал

Формат А3

Условное наименование	Рис.	Размеры, мм			Поз.1		Поз.2				
					Подвес	Мост	Лоток				
					ТКЧ-3УЕ2-76	ТУ36-1108-74	ТУ34-43-10683-84				
					Количество						
			2	1	1						
Условное наименование											
1	1	-	400	800	П2	МШ 42	-				
2		400		1000	П4						
3		500		1100	П5						
4		630		1200	П6						
5		-		800	П2						
6	2	400	200	1000	П4	Л-400-2					
7		500		1100	П5						
8		630		1200	П6						
9		-		600	П1				Л-200-2		
10		400		800	П2						
11		500		900	П3						
12		630		1000	П4						

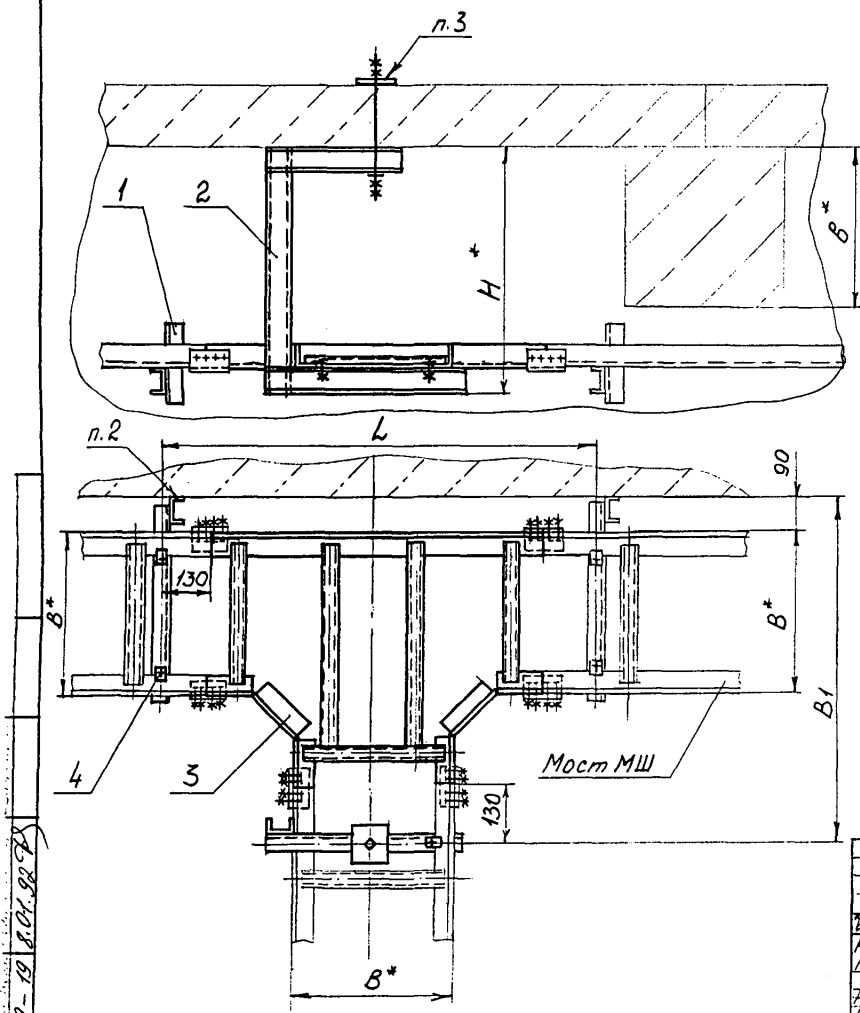
Продолжение

Условное наименование	Поз.3	Поз.4	Поз.5	Поз.6	Поз.7						
	Болт	Гайка	Шайба	Шайба	Шайба						
	ГОСТ 7798-70	ГОСТ 5915-70	ГОСТ 11391-78	ГОСТ 6402-70	ГОСТ 22.21.001-86						
Количество											
Условное наименование											
1	М8-6р х 16, 46.019	Количество	М8-6Н. 05.019	Количество	8.01.019	Количество	8.65Г.029	черт. (к 432.032А) Ø 8.5			
2									4	4	2
3									12	12	10
4											
5											
6											
7											
8											
9											
10											
11											
12											

ТМ4-2016-91

лист 2

Рис. 1



Пример условного обозначения установки вставки тройниковой ВТ400 по рис. 1:
 Вставка тройниковая ВТ400. ТМЧ-2017-91
 Установка 1

- 1. * Размеры для справок.
- 2. Крепление по ТМЧ-2050-91
- 3. Для пустотных перекрытий размер пластины необходимо согласовать со строительно-проектными организациями.

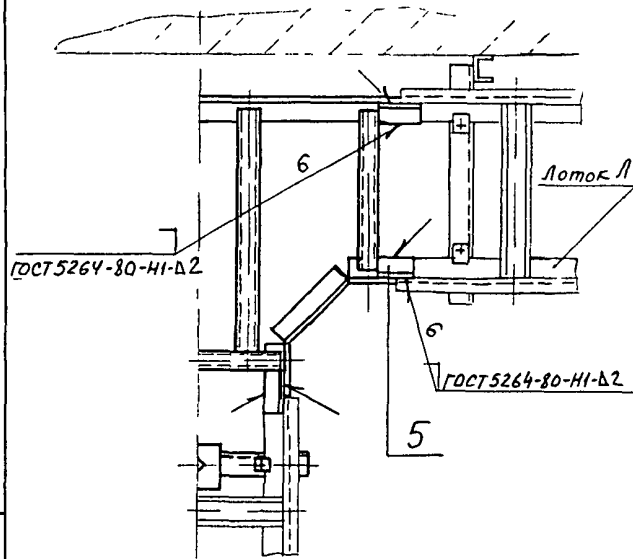
369-19 8.01.92

				Взамен	ТМЧ-2017-91				
				Группа					
				Вставка			Лист	Масштаб	Максимум
				тройниковая				-	1:10
				Установка на перекрытии			Лист 1	Листов 2	
Изм.	Исполн.	№ докум.	Подп.	Дата					
Разраб.	Сучкова	Судя	1.12.91						
Пров.	Кузнецова	Судя	1.12.91						
Нач. отд.	Гуров	МШ	1.12.91	Рег. № 30-91					
Н.контр.	Бурякова	Судя	1.12.91	Срок введения с 03.92					
Утв.	Гуров	МШ	1.12.91						

Капицкая

Формат А3

Рис 2
Остальное - см рис 1

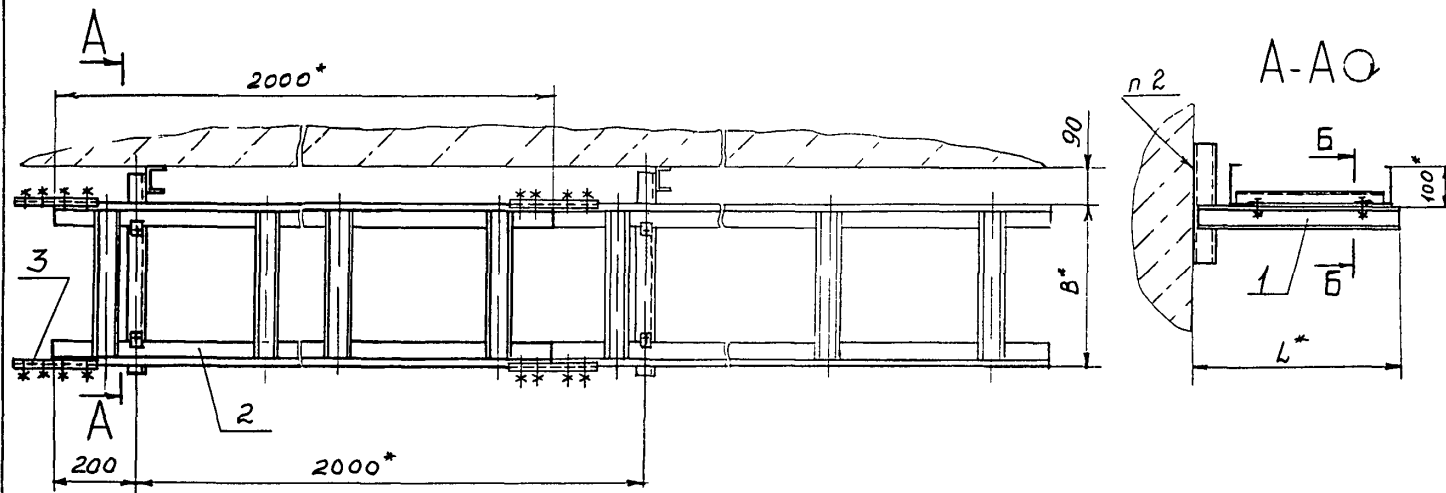


Условное наименование	Рис	Размеры, мм					Поз 1	Поз 2	Поз 3	Поз 4		
		B*	B*	B1	L	H*	Кронштейн ТКЧ-3676-91	Подвес ТКЧ-3681-91	Вставка треугольная ТКЗ-56-70	Прижим ТЧЗБ-2У86-82		
							Количество				1	1
						Условное наименование						
1	1	-	400	850	1120	850	К-36	П-4	ВТ400	НЛ-ПР 43		
2		400									650	
3		500										
4		630										
5	2	-	200	650	920	850	К-35	П-1	ВТ200			
6		400									650	
7		500										
8		630										
9		-									450	
10		400									650	
11		500										
12		630									850	

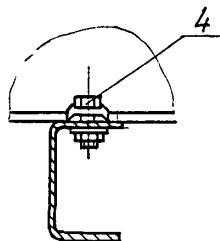
Продолжение

Условное наименование	Поз.5
	Уголок перфорированный ТЧЗБ.22.21.00.021-91
	Количество
	6
	Условное наименование
1	УП35x25У1 L = 160 мм
2	
3	
4	
5	
6	
7	
8	
9	
10	
11	
12	

Инв. № подл. Подп. и дата
 369-19 8 01. 92 588
 Назв. инв. № инв. № док. Подп. и дата



Б-Б (1:2)



Пример условного обозначения установки
 секции прямой ЛМТ 40
 Секция прямая ЛМТ 40. ТМЧ-2018-91
 Установка 1

1* Размеры для справок

2 Крепления по ТМЧ-2050-91

				Взамен	ТМЧ-2018-91		
				Группа			
Изм	Лист	№ докум	Подп	Дата	Секция прямая		
Разраб	Сучкова	Буца	Буца	12.91	Установка на стелу		
Пров	Сизнецова	Буца	Буца	12.91	горизонтально		
Начерт	Гуров	Буца	Буца	12.91	Рег № 30-91		
Н.контр	Буца	Буца	Буца	12.91	Срок 01.12.12 ССЗ 92		
2-ой	Буца	Буца	Буца	12.91			

КОПИРОВАТЬ

ЧИСЛО ЛИСТОВ

Условное наименование ванне	Размеры, мм		Поз 1	Поз 2	Поз 3
			Кронштейн ТКЧ-3676-91	Секция прямая ТУЗБ 22 21.001-86	Накладка ТУЗБ 22.21.001-86
	B*	L*	Количество		
			1	1	2
			Условное наименование		
1	400	520	К-59	ЛМТ 40 У1	ЛМТ Н У1
2	200	320	К-58	ЛМТ 20 У1	

Продолжение

Условное наименование ванне	Поз 4
	Прижим ТУЗБ-2486-82
	Количество
	2
	Условное наимено
1	НЛ-ПР УЗ
2	

Подп. и дата

Изм. № 2001

Взам. инв. №

Подп. и дата
8.01.92

Ил. № 2001-20

Изм. № 2001-20

ТМ4-2018-91

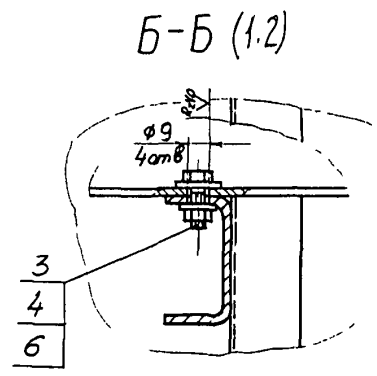
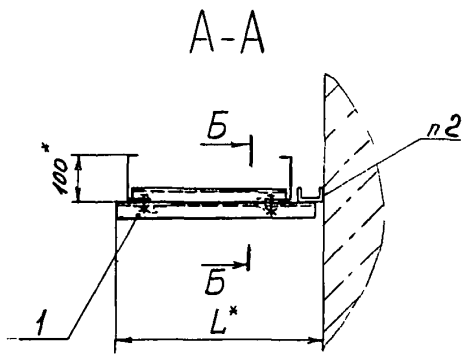
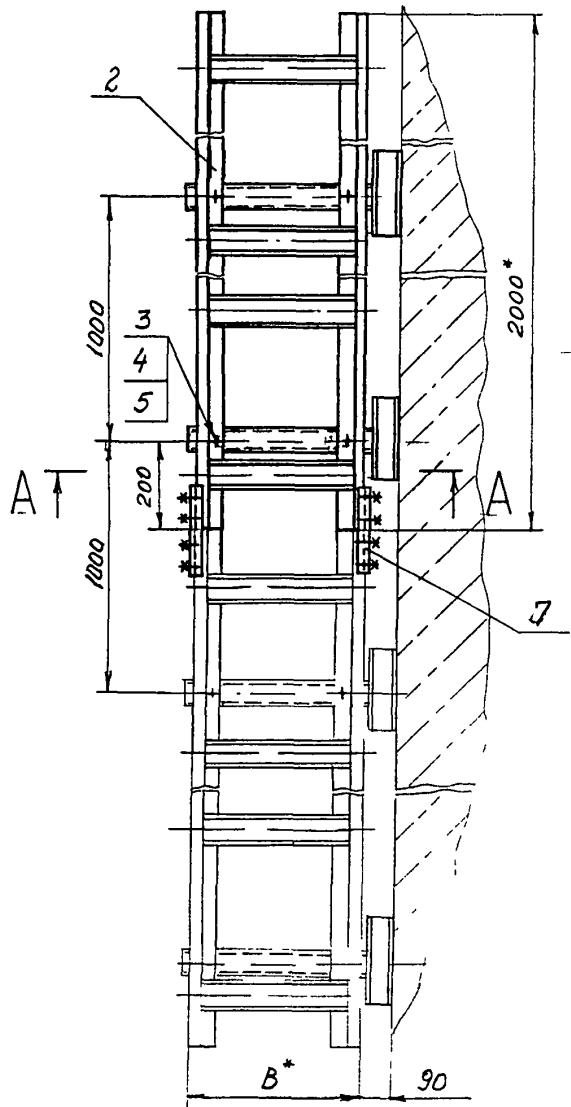
Изм. №

2

Корпусов

Средств А4

369-81 Р.О. 9257



Пример условного обозначения установки
 секции прямой ЛМТ40:
 Секция прямая ЛМТ40 ТМ4-2019-91
 Установка 1

1 * Размеры для справок.
 2 Крепление по ТМ4-2050-91

			Взамен	ТМ4-2019-91				
			Группа					
Изм	Лист	№ докум	Подп	Дата	Секция прямая	Лит	Масштаб	Масштаб
Разраб	Сучкова	Суд	1129	1129	Установка 1а с этаж		-	1:10
Пров	Кузнецова	Суд	1129	1129	вертикально	Лист 1		Листов 3
Научит	Гуров	Суд	1129	1129	Рег № 30-91			
Начитр	Бракова	Суд	1129	1129	Срок службы от 03.92			
Утв	Чудинов	Суд	1129	1129				

Копировать

арсамова АЗ

Условное наименование	Размеры, мм		Поз.1	Поз.2	Поз.3	
	B*	L*	Кронштейн ТКЧ-3676-91	Секция прямая ТУЗБ.22.21.001-86	Болт ГОСТ 7798-70	
			Количество			
			2	1	4	
Условное наименование						
1	400	520	К-58	ЛМТ 40 У1	М8-6дх20.46.019	
2	200	320	К-59	ЛМТ 20 У1		

Продолжение

Условное наименование	Поз.4	Поз.5	Поз.6	Поз.7
	Гайка ГОСТ 5915-70	Шайба ГОСТ 11371-78	Шайба заземляющая ТУЗБ.22.21.001-86	Накладка ТУЗБ.22.21.001-86
	Количество			
	4	2	4	2
Условное наименование				
1	М8-6Н.05.015	8.01.019	φ8,5	ЛМТ Н У1
2			(черт.К432.032А)	

№ п/п
369-91
Изд. и дата
8.01.92 Д

ИЗМ. ПОДПИСЬ ИЛИ ПОДПИСИ ИЛИ ПОДПИСИ

ТМ4-2019-91

Рис.1

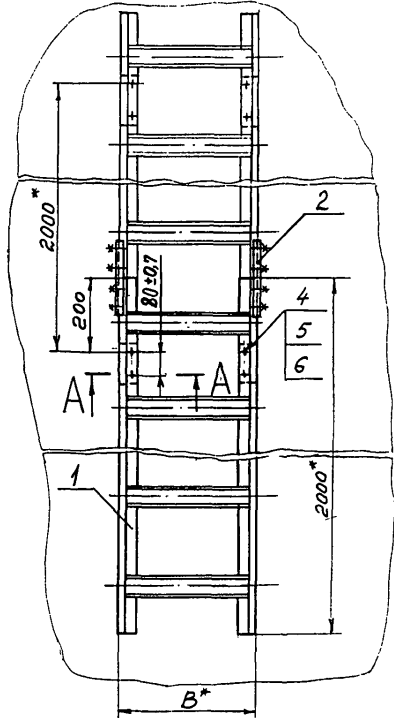
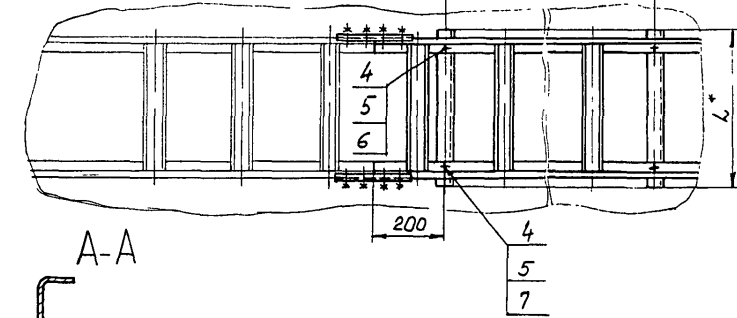
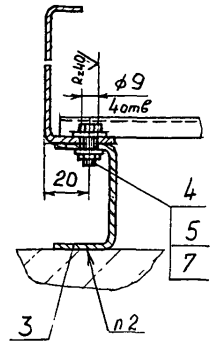


Рис.2

Остальное - см рис 1 1000



A-A



Пример условного обозначения установки секции прямой ЛМТ 40 по рис.1:
Секция прямая ЛМТ40 ТМЧ-2020-91. Установка 1

- 1.* Размеры для справок.
- 2 Крепление по ТМЧ-2050-91

369-22 8.01.92-95

			Взам.ч	ТМЧ-2020-91	
			Группа		
Изм./Лист	№ докум.	Подп.	Дата	Секция прямая	
Разраб.	Учкова	В.И.К.	1.12.91	Установка на стене	
Пров.	Кислицева	М.В.С.	1.12.91	плашмя	
			№ 1	Лист 1	Листов 2
			№ 1	Рег. № 30-91	
			№ 1	Срок действия с 03.92	

Условное наименование	Рис.	Размеры, мм		Поз. 1	Поз. 2
		В*	L*	Секция прямая	Накладка
				ТУ36.22.21.001-86	ТУ36.22.21.001-86
Количество					
Условное наименование					
1	1	400	-	ЛМТ 40 У1	ЛМТ Н У1
2		200		ЛМТ 20 У1	
3	2	400	450	ЛМТ 40 У1	
4		200	250	ЛМТ 20 У1	

Продолжение

Условное наименование	Поз. 3	Поз. 4	Поз. 5
	Швеллер перфорированный	Болт	Гайка
	ТУ36.22.21.00.021-91	ГОСТ 7798-70	ГОСТ 5915-70
Количество			
Условное наименование			
1	ШП60x35	М8-60x20.46.019	М8-6Н 05.019
2	L = 140 мм		
3	ШП60x35		
4	L = 450 мм		
	ШП60x35	М8-60x20.46.019	М8-6Н 05.019
	L = 250 мм		

Продолжение

Условное наименование	Поз. 6	Поз. 7
	Шайба	Шайба заземляющая
	ГОСТ 11371-78	ТУ36.22.21.001-86
Количество		
Условное наименование		
1		
2	8.01.019	φ 8.5 (черт. К432.052А)
3		
4		

Лист

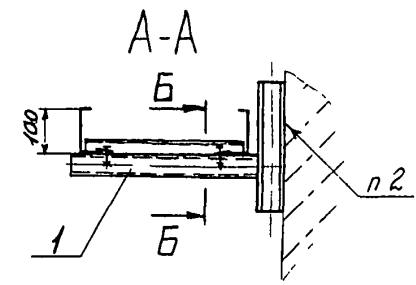
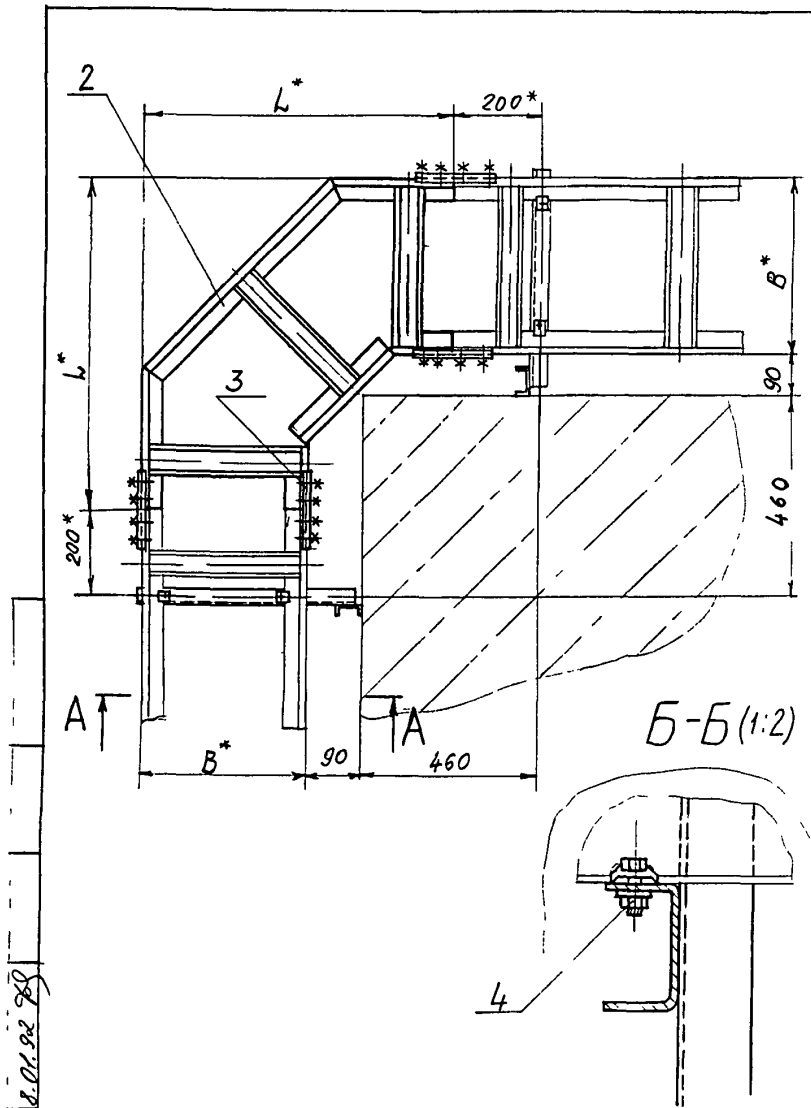
2

TM4-2020-91

Лист смет. Изд. 001. Подп. Зото.

Лист смет. Подп. Зото.

Лист смет. Изд. 001. Подп. Зото.



Пример условного обозначения установки
 секции угловой горизонтальной ЛМТ 40.
 Секция угловая ЛМТ 40 ТМ4-2021-91
 Установка 1

1* Размеры для справок
 2. Крепление по ТМ4-2050-91

369-23 18.01.92 28

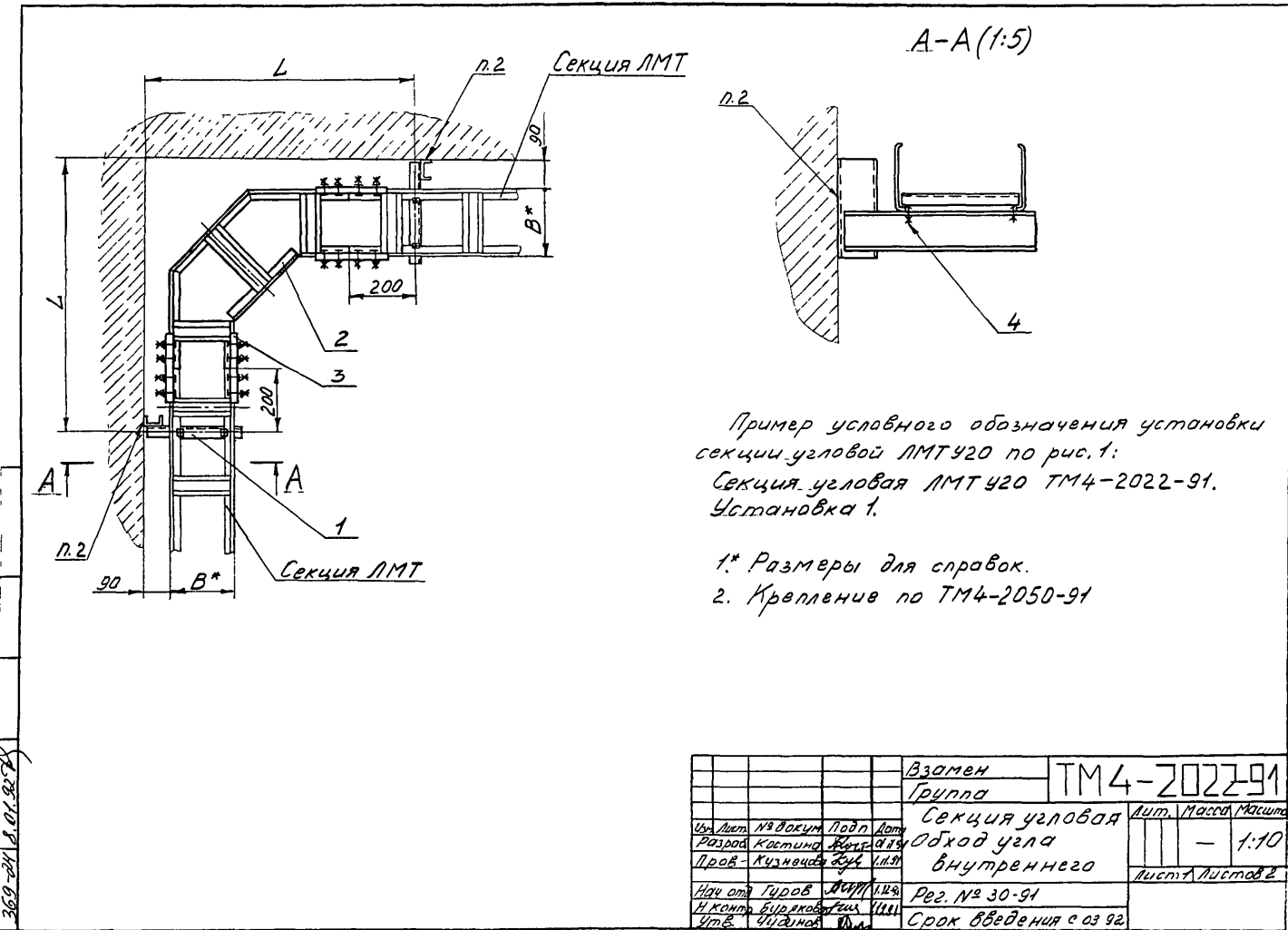
				взамен	ТМ4-2021-91				
				Группа					
Изм/лист	Нодокум	Подп	Дата	Секция угловая			шт	масса	штучный
Разраб	Сучкова	Сучкова	1.12.91	Сборка угла внешнего				-	1/10
Пров	Кузнецова	Буд	1.12.91				шт	1/1	-
Испол	Гуров	ММ	1.12.91	р. 11-30-91					
И контр.	Буракова	Буд	11.25.91	Срок введения с 03.92					
Утв	Чубин	Буд	11.25.91						

Условное наименование	Размеры, мм		Поз.1	Поз.2
			Кронштейн	Секция условная
	B*	L*	ТКУ-3676-91	ТУ36.22.21.001-86
			Количество	
		1	1	
Условное наименование				
1	400	750	К-59	ЛМТ У40 У1
2	200	550	К-58	ЛМТ У20 У1

Продолжение

Условное наименование	Поз.3	Поз.4
	Накладка	Прижим
	ТУ36.22.21.001-86	ТУ36-2У86-82
	Количество	
		2
Условное наименование		
1	ЛМТ Н У1	НЛ-ПРУЗ
2		

Чиб. Логова Подп. и дата 369-23 В. О. 08. 98
 Взлом ш. № 216 л. 2301 Подп. и дата



Пример условного обозначения установки
 секции угловой ЛМТ 420 по рис. 1:
 Секция угловая ЛМТ 420 ТМ 4-2022-91.
 Установка 1.

- 1.* Размеры для справок.
- 2. Крепление по ТМ 4-2050-91

				Взамен	ТМ 4-2022-91			
				Группа				
Изм.	Лист	№ докум.	Подп.	Дата	Секция угловая обход угла внутреннего	Лит.	Масштаб	Масштаб
Разработ.	Костина	В.Ю.	01.09.91	Проект.		Кучинцев	Ю.А.	-
						Лист 1	Листов 2	
Нач. отд.	Гуров	В.М.	11.98	Нач. отд.	Бурковский	В.И.	Рег. № 30-91	
УТВ.	412/0104	Ю.А.		УТВ.	412/0104	Ю.А.	Срок введения с 03.92	
						Капировал		Формат А3

369-04 1.01.90-91

Услов- ное на- имено- вание	Размеры, мм		Поз.1	Поз.2	Поз.3
	L	B*	Кронштейн	Секция	Накладка
			TK4-3676-91	угловая	
				ТУ36.22.21.001-86	
			Количество		
			1	1	2
			Условное наименование		
1	840	200	K-58	ЛМТ У20У1	ЛМТ НУ1
2		400	K-59	ЛМТ У40У1	

Продолжение

Услов- ное на- имено- вание	Поз.4
	Прижим
	ТУ36-2486-82
	Количество
2	
Условное наименование	
1	НЛ-ПРУЗ
2	

Инв. № акт, Подп. и дата, Взятый из Инв. № акт, Подп. и дата, 369-24 8.07.92

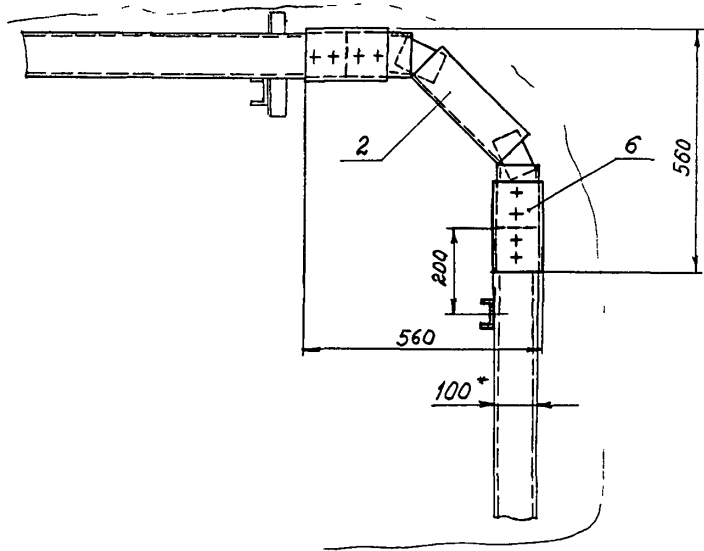
Изм. Лист № докум. Подп. Дата

TM4-2022-91

Лист
2

Копировал

Формат А4

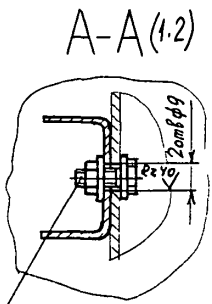
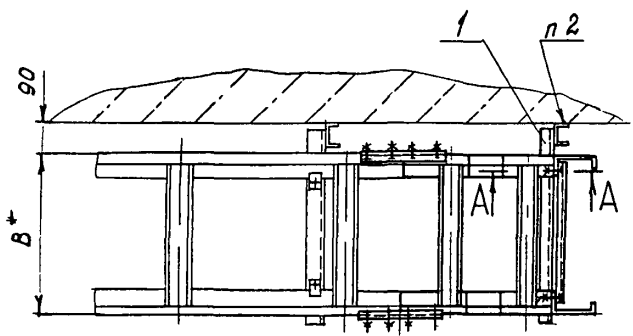


Условное наименование	В, мм	Поз 1	Поз 2	Поз 3	Поз 4
		Кронштейн ТКЧ-3675-91	Секция угловая ТУ36.22 21 001-86	Болт ГОСТ 7798-70	Гайка ГОСТ 5915-70
		Количество			
		1	1	2	2
Условное наименование					
1	400	К-59	ЛМТ УВ 40 У1	М8-60x20 Ч6 019	
2	200	К-58	ЛМТ УВ 20 У1	М8-6Н 05019	

Условное наименование	Продолжение	
	Поз 5	Поз 6
	Шайба заземляющая ТУ36.22 21 001-86	Накладка ТУ36.22 21 001-86
Количество		
Условное наименование		
1	φ 8,5 (четк К 432.032 А)	
2	ЛМТ Н У1	

Пример условного обозначения установки секции угловой вертикальной ЛМТ УВ 40
 Секция угловая ЛМТ УВ 40. ТМЧ-2023-91
 Установка 1

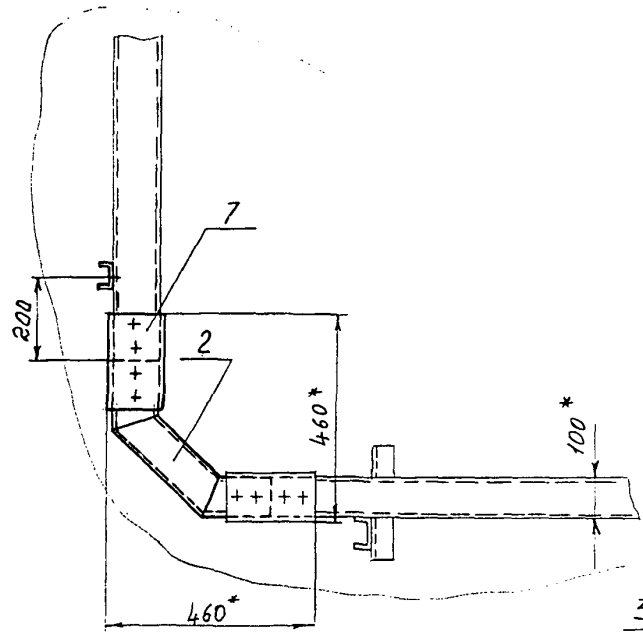
1* Размеры для справок
 2 Крепление по ТМЧ-2050-91



- 3
- 4
- 5

369-25 В.01.92.92

				Взамен	ТМЧ-2023-91			
				Группа				
Изм/Лист	№ докум	Подп	Дат	Секция угловая			Лист	Масштаб
Разраб	Сучкова	Сучкова	12.91	Установка на стене			-	1/1
Проб	Кизменкова	Кизменкова	12.91				Лист	Листов
Нач. отд	Гуров	ЛМТ	12.91	Рег № 30-91				
Инженер	Буякова	ЛМТ	12.91	Срок 330 мин, 1 с 03 92				
Утв	Гайдар	ЛМТ	12.91					

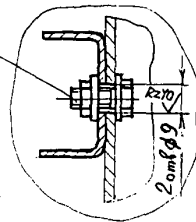


Условное наименование	В, мм	Поз.1	Поз.2	Поз.3	Поз.4
		Кронштейн ТКУ-3676-91	Секция угловая ТУ36.22.21.001-86	Болт ГОСТ 7798-70	Гайка ГОСТ 5915-70
		Количество			
		1	1	2	2
Условное наименование					
1	400	К-59	ЛМТ УВ 41 У1	М8-60x20.46.019	М8-6Н.05.019
2	200	К-58	ЛМТ УВ 21 У1		

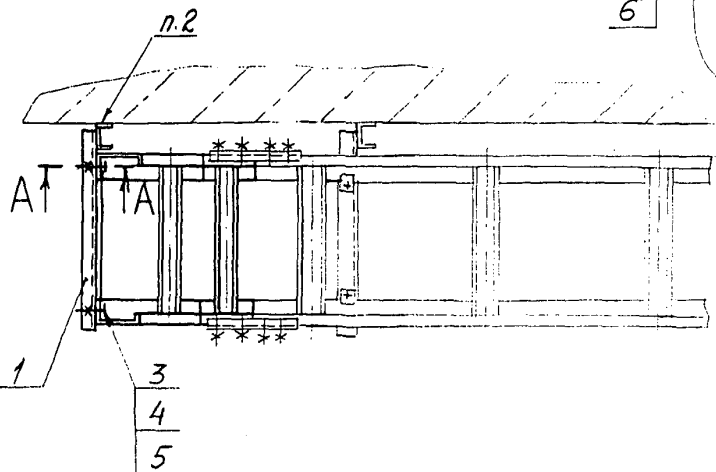
Продолжение

Условное наименование	Поз.5	Поз.6	Поз.7
	Шайба ГОСТ 11371-78	Шайба заземляющая ТУ36.22.21.001-86	Накладка ТУ36.22.21.001-86
	Количество		
	1	2	2
Условное наименование			
1	8.01.019	φ8,5 (черт. К432.032А)	ЛМТ НУ1
2			

А-А (1:2)

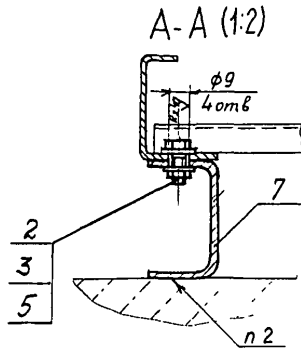
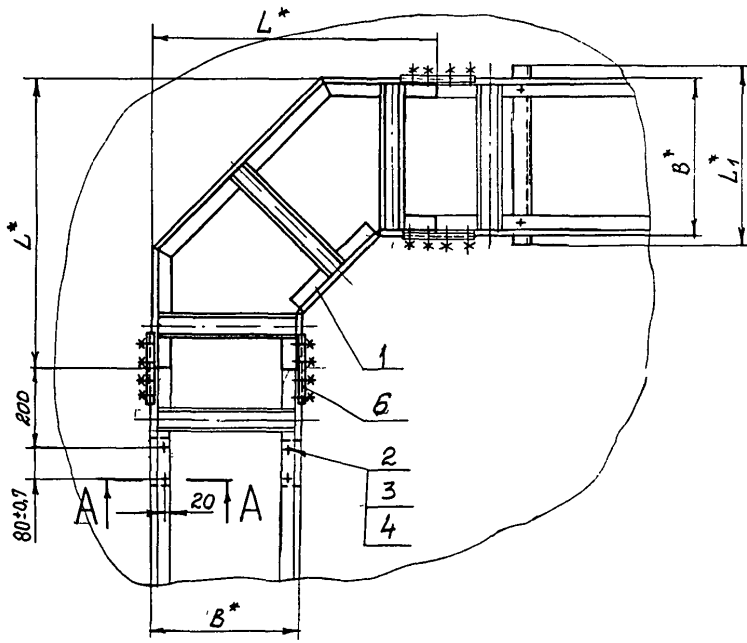


Пример условного обозначения установки секции угловой вертикальной ЛМТ УВ 41:
 Секция угловая ЛМТ УВ 41. ТМ4-2024-91
 Установка 1
 1. * Размеры для справок.
 2. Крепление по ТМ4-2050-91



				Взамен	ТМ4-2024-91		
				Группа			
Изм.	Лист	№ докум.	Подп.	Секция угловая Установка на стене			
Разраб.	Сучкова	Судачев	1.12.91				
Проб.	Кузнецова	Жук	1.12.91	Лист 1 из 1			
Нач. отд.	Гуров	1.12.91	1.12.91	Лист 1 из 1			
Инж.пр.	Бурякова	1.12.91	1.12.91	Срок введения с 01.92			
Инж.б.	Иванов	1.12.91	1.12.91				

Ш.В.И. п.с.д. Подп. и дата
 369-86 12.01.92 98



Пример условного обозначения установки
 секции угловой горизонтальной ЛМТ 440:
 Секция угловая ЛМТ 440 ТМ4-2025-91
 Установка 1

- 1.* Размеры для справок
- 2. Крепление по ТМ4-2050-91

				Взамен	ТМ4-2025-91		
				Группы			
Изм/Лист	№ докум	Подп	Дата	Секция угловая Поворот плашмя			
Разраб	Сучкова	Сучков	1.12.91				
Пробв	Кузнецов	Сучков	1.12.91	Лист 1		Листов 2	
Нач. отд	Гуров	Сучков	1.12.91	Рее № 30-91			
И контр	Буракова	Сучков	1.12.91	Срок введения с 03.92			
Итв	Чудилов	Сучков	1.12.91				

369-27 16.01.92 КХ

Копировал

Исртам АЗ.

Условное наименование	Размеры, мм			Поз.1	Поз.2
				Секция угловая ТУ36.22.21.001-86	Болт ГОСТ 7798-70
				Количество	
	B	L	L1	1	4
				Условное наименование	
1	400	750	450	ЛМТ 440 У1	М8-60x20.46.019
2	200	550	250	ЛМТ 420 У1	

Продолжение				
Условное наименование	Поз.3	Поз.4	Поз.5	Поз.6
	Гайка ГОСТ 5915-70	Шайба ГОСТ 11371-78	Шайба заземляющая ТУ36.22.21.001-86	Накладка ТУ36.22.21.001-86
	Количество			
	4	2	4	2
	Условное наименование			
1	М8-6Н.05.019	8.01.019	(гирт К432.032А) Ф8,5	ЛМТ Н У1
2				

Продолжение	
Условное наименование	Поз.7
	Швеллер перфорированный ТУ36.22.21.00.021-91
	Количество
	2
	Условное наименование
1	ШП 60x35
2	h=140мм

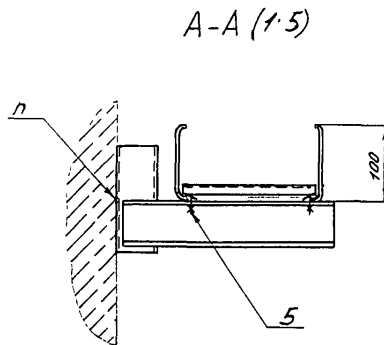
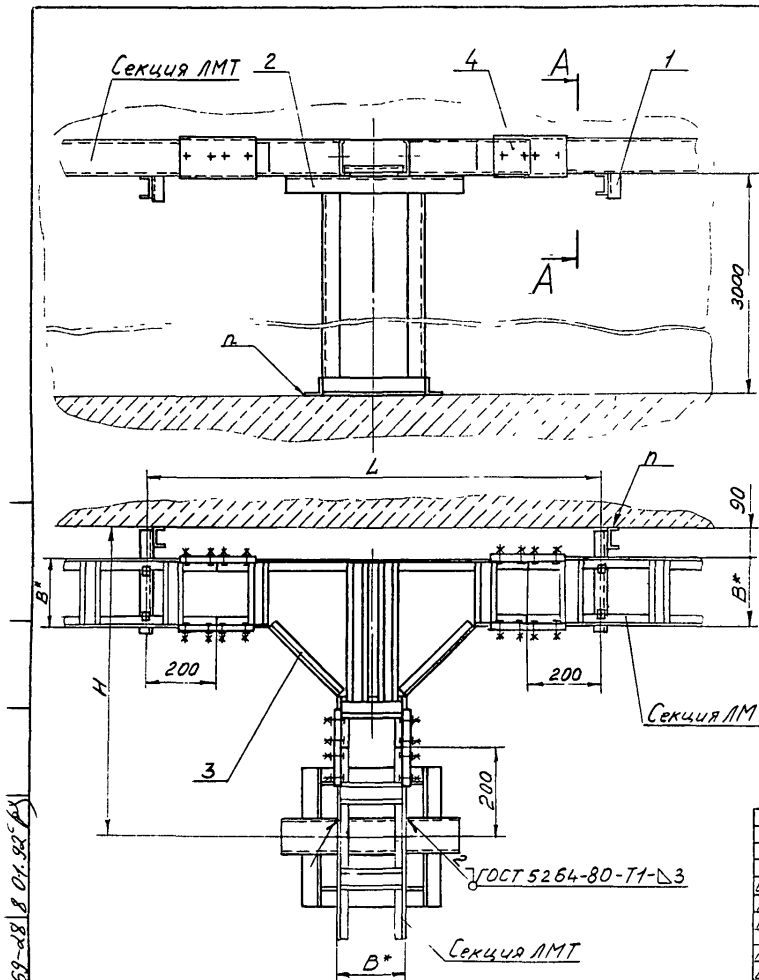
Лист 40 из 41
369-27
Лист 40 из 41
8.01.98 ФЭС

TM4-2025-91

Лист
2

Корпус

Формат А4



Пример условного обозначения установки секции ЛМТ Т20 по рис. 1:
Секция ЛМТ Т20 ТМ4-2026-91 Установка.

1* Размеры для справок
2 Крепление по ТМ4-2050-91

				Взлом	ТМ4-2026-91		
				Группа			
Изм	Лист	№ докум	Подп	Дата	Секция		
Разр	Костин	В.С.	С.С.	11.91	ответвления		
Проб	Кузнецов	Т.А.	И.М.		горизонтальное		
Начальн	Тузоб	И.М.	И.М.	11.91	Сер. № 30-91		
И.М.	Вурьяков	С.С.	И.М.	11.91	Срок службы с 03.92		
Ч.Т.В.	Чудин	В.А.	И.М.	12.91			

Копир 5851

Формат А3

368-28 | 8 01.92-45

Услов- ное на- именова- ние	Размеры, мм			Поз.1	Поз.2
	L	B*	H	Кронштейн	Стойка
				TK4-3676-91	TK4-3239-71
	Количество			1	1
Условное наименование					
1	7300	200	750	K-58	С 3000
2	1500	400	950	K-59	

Продолжение

Услов- ное на- именова- ние	Поз.3	Поз.4	Поз.5
	секция трой- никовая	Накладка	Прижим
	ТУЗБ.22.21.001-86	ТУЗБ-2486-82	
	Количество		
1			4
Условное наименование			
1	ЛМТ Т20У1	ЛМТ НУ1	НЛ-ПРУЗ
2	ЛМТ Т40У1		

И.М.Б. № 369-28
 Подп. и дата
 Взам. инв. № 8.01.92780
 Подп. и дата

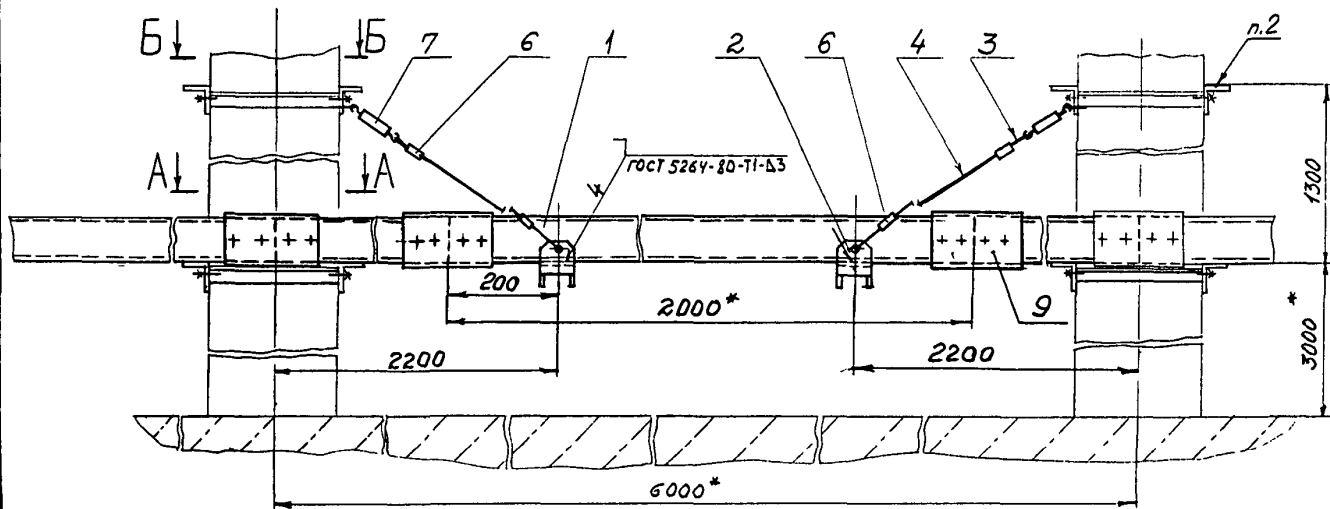
Лист № докум. Подп. Дата

TM4-2026-91

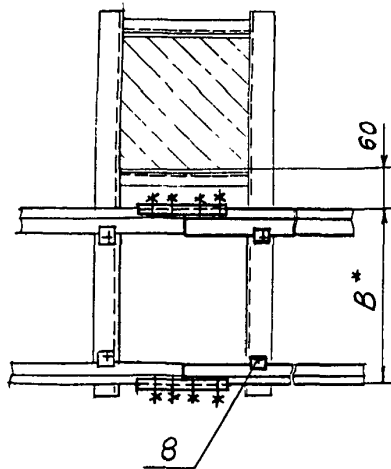
Лист
2

Копировал

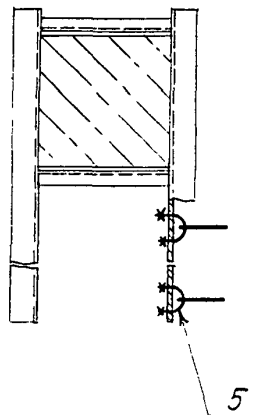
Формат А4



А-А



Б-Б



Пример условного обозначения установки секции прямой ЛМТ40:

Секция прямая ЛМТ40. ТМ4-2027-91

Установка 1

1 * Размеры для справок

2 Обвязки колонн по ТМ4-2048-91

				Взамен	ТМ4-2027-91		
				Группа			
Изм	Лист	№ докум	Подп	Дата	Секция прямая		
Разр	Сучкова	Сучков	1.12.91	1.12.91	Лит	Масштаб	Масштаб
Пров	Кузнецов	Кузнецов	1.12.91	1.12.91		-	1:10
					Установка между колоннами горизонтально		
					Лист 1	Листов 2	
Нав от	Гуров	1.12.91	1.12.91	1.12.91	Рег № 30-91		
Н.контр	Буракова	1.12.91	1.12.91	1.12.91	Срок введения СОЗ-92		
Утв	Чудинов	1.12.91	1.12.91	1.12.91			

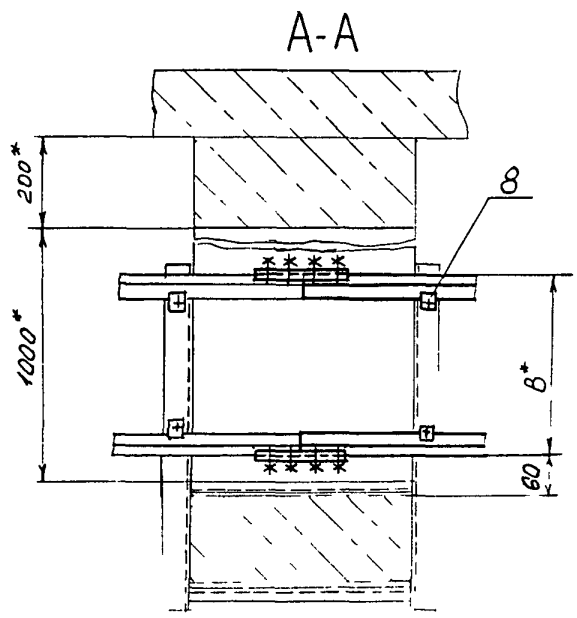
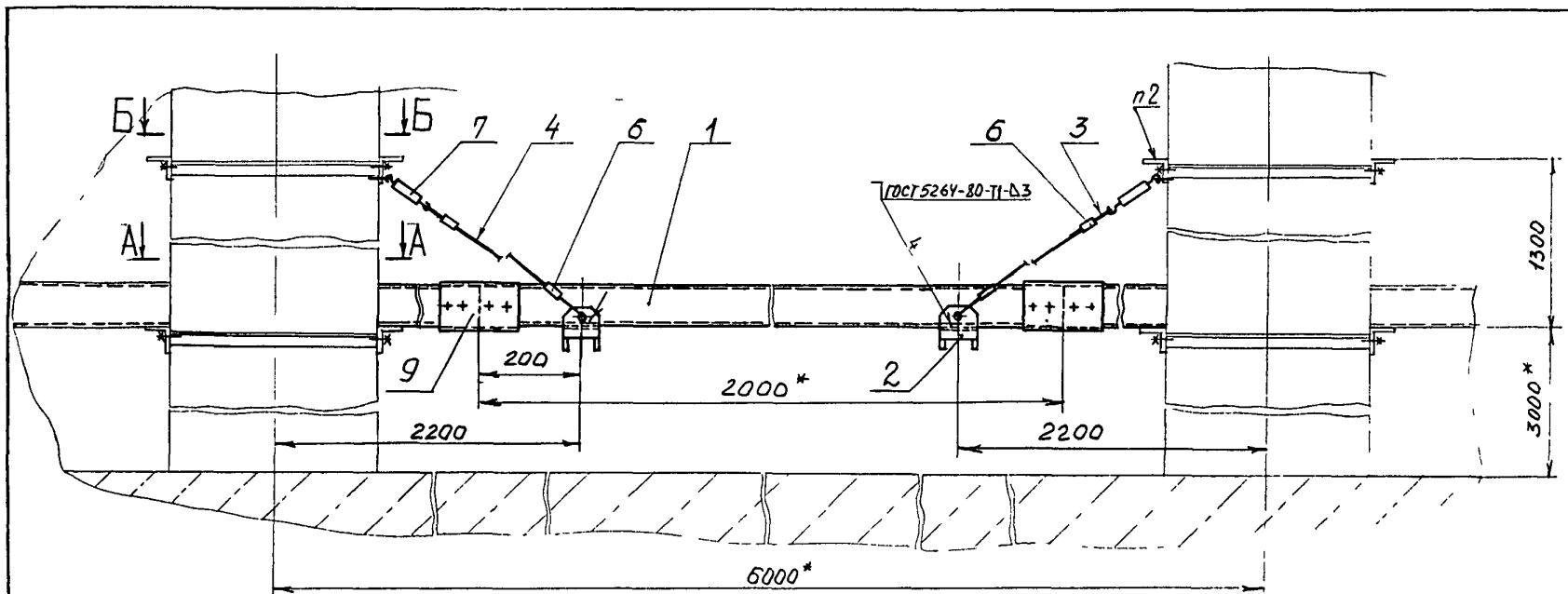
369-29 8.01.92

Условное наименование	В, мм	Поз 1	Поз 2	Поз 3	Поз 4	Поз 5	Поз 6	Поз 7
		Секция прямая ТУ36 2Р 21 001-86	Подвеска ТКУ-3678-91	Коуш ГОСТ 2224-72	Канат ГОСТ 3062-80	Хомут ТКУ-3686-91	Зажим ТУ36-1445-82	Муфта натяжная ТУ36-1445-82
		Количество						
		3	2	4	4	4	8	4
		Условное наименование						
1	400	ЛМТ40 У1	П-2	15	4,6-Г-Н-1570	Х24	К 296 У3	К 804 У3
2	200	ЛМТ 20 У1	П-1		h=2600мм			

Продолжение

Условное наименование	Поз 8	Поз 9
	Прижим ТУ36-2486-82	Накладка ТУ36 2Р 21 001-86
	Количество	
	4	6
Условное наименование		
1	НЛ-ПРУЗ	ЛМТ Н У1
2		

Шиб. А. подл. Подп. и дата 369-29 в 01.02.98
 Взам инв. № 11.01.98
 Подп. и дата 369-29 в 01.02.98



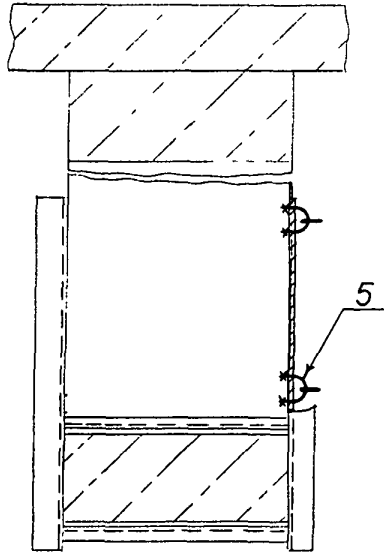
Пример условного обозначения установки
 секции прямой ЛМТ40:
 Секция прямая ЛМТ40 ТМЧ-2028-91
 Установка 1

1* Размеры для справок
 2 Обвязка колонны по ТМЧ-2048-91

				Взамен	ТМ4-2028-91		
				Группа			
				Секция прямая			
				Установки внутри			
				колонн горизонтально			
Изм	Лист	№ док-м	Подп.	Дата	Лист	Масса	Масштаб
						-	1:10
Разработ	Сучкова	Султан	1/12/91				
Пров	Кузнецов	Бул	1/12/91				
Начальн	Гуров	В	1/12/91	Рег № 30-91	Лист 1	Листов 2	
Начальн	Бурякова	Г	1/12/91				
Учт	Чудинов	В	1/12/91	Срок введения С ОЗ 92			

362-30 18.01.92

Б-Б

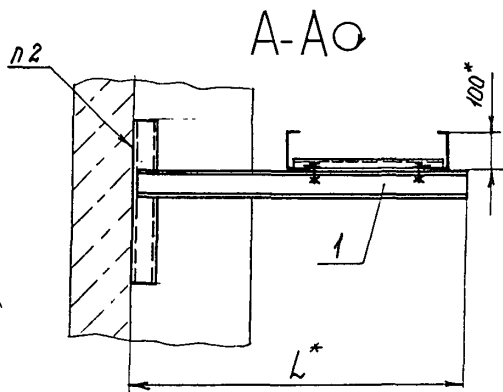
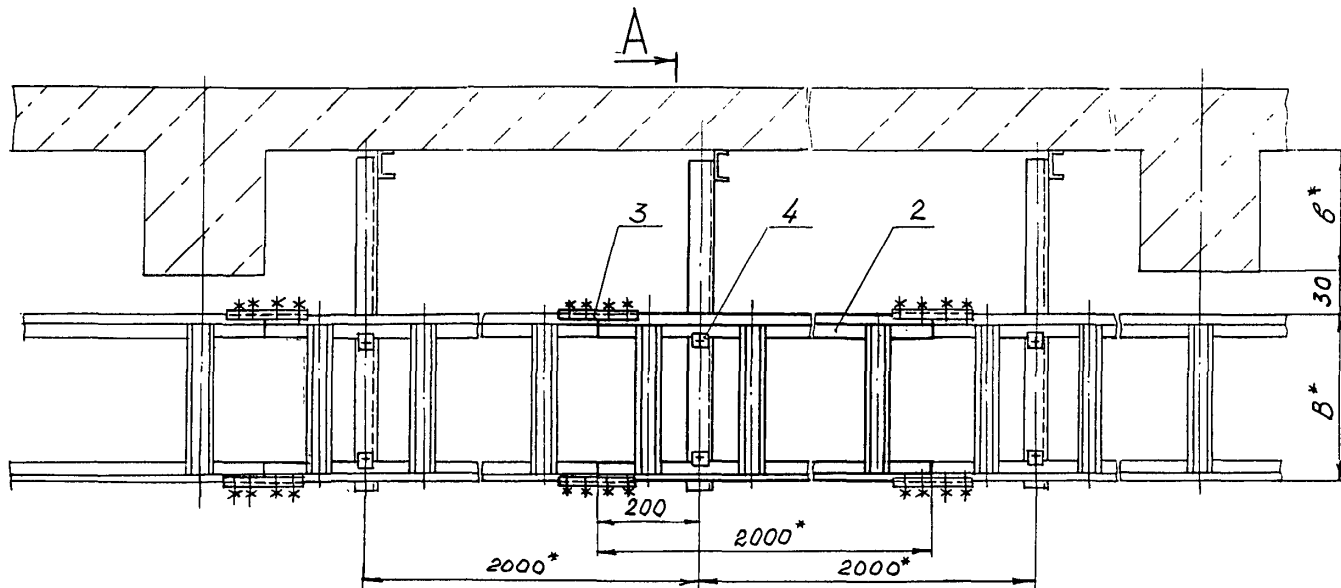


Условное наименование	В, мм	Поз 1	Поз 2	Поз 3	Поз 4	Поз 5
		Секция прямая ТУ36 22 21 601-86	Подвеска ТКУ-3678-91	Коуш ГОСТ 2224-72	Канат ГОСТ 3062-80	Хомут ТКУ-3686-91
		Количество				
		3	2	4	4	4
Условное наименование						
1	400	ЛМТ40 У1	П-2	15	4,6-Г-1-Н-1570 L=2500 мм	Х24
2	200	ЛМТ20 У1	П-1			

Продолжение

Условное наименование	Поз 6	Поз 7	Поз 8	Поз 9
	Зажим ТУ36-1445-82	Мурта натяжная ТУ36-1445-82	Прижим ТУ36-2486-82	Накладка ТУ36 22.21.001-86
	Количество			
	4	4	4	6
Условное наименование				
1	К 296 У3	К 804 У3	НЛ-ПР У3	ЛМТ Н У1
2				

Инв. № 369-60
 Подл. и дата 18.01.92
 Взам инв. №
 Инв. № 2160
 Подл. и дата



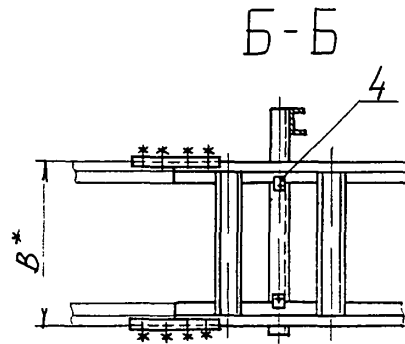
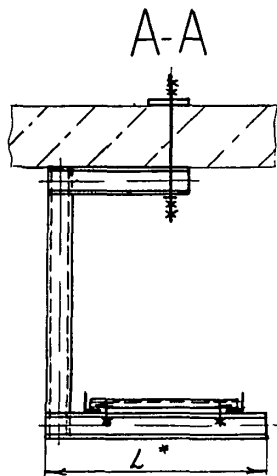
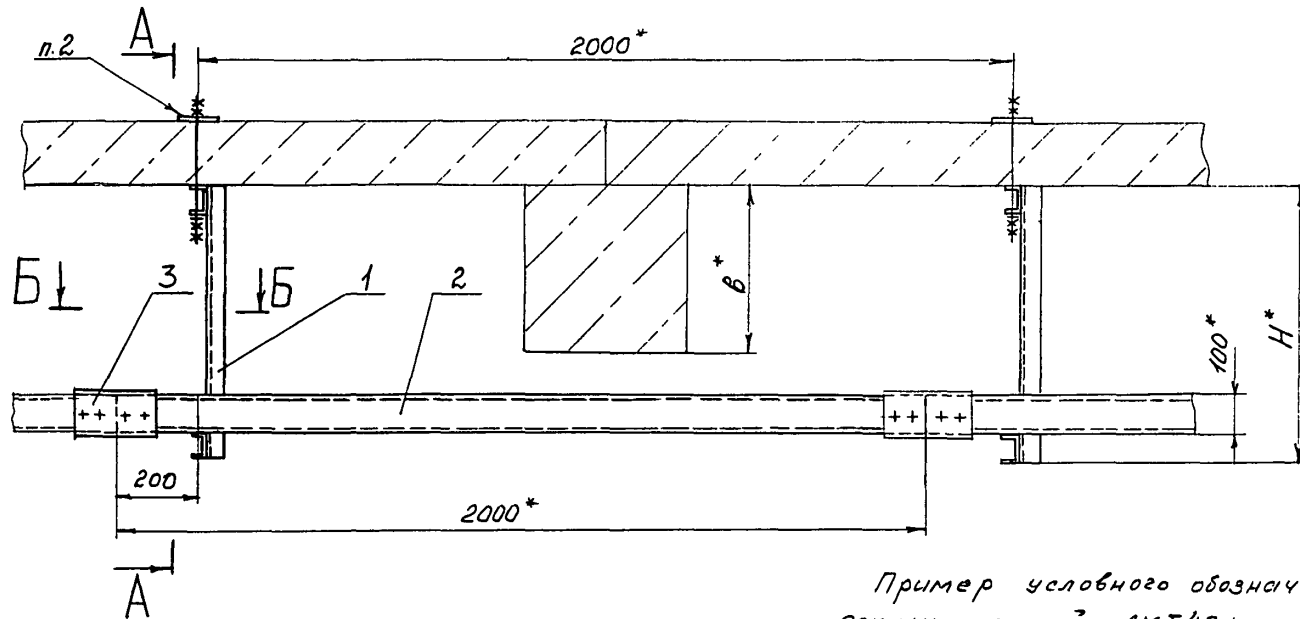
Пример условного обозначения установки секции прямой ЛМТ 40:
 Секция прямая ЛМТ 40. ТМЧ-2029-91
 Установка 1
 1.* Размеры для справок.
 2. Крепление по ТМЧ-2050-91

				Взамен		ТМЧ-2029-91	
				Группа			
				Секция прямая			
				Установка на стенах			
				выступающими колоннами			
Изм	Лист	№ докум.	Подп.	Дата	Лист	Масса	Масштаб
Разраб.	Сучкова	Судей	1.12.91			-	1:10
Проб.	Кузнецова	1.12.91			Лист 1	Листов 2	
Нач. отд.	Гуров	1.12.91			Рег. № 30-91		
Н.контр.	Бурякова	1.12.91			Срок введения с 03.92		
Утв.	Чудинов	1.12.91					

369-31 8.01.92 500

Копировал

Формат А3



Пример условного обозначения установки
 секции прямой ЛМТ40.
 Секция прямая ЛМТ40 ТМЧ-2030-91
 Установка 1

- 1.* Размеры для справок
2. Для пустотных перекрытий размер пластины необходимо согласовать со строительно-проектными организациями

					Взамен		ТМЧ-2030-91	
					Группа			
					Секция прямая			
					Установка на перек.			
					рытии горизонтально			
Изм	Лист	Подпись	Подп.	Дата	Лист	Масштаб	Масштаб	
Разр.	Сучкова	Суров	1/12/91			-	1 10	
Пров.	Кузнецов	Сур.	1/12/91		Лист 1	Листов 2		
Нац. ст.	Гуров	1/12/91	1/12/91	Рег. № 30-91				
Н. контр.	Буряков	1/12/91	1/12/91	Срок введения с 03-91				
Утв.	Удильин	1/12/91	1/12/91					

369-32 8.01.92 190

Условное наименование	Размеры, мм				Поз.1	Поз.2
					Подвес	Секция прямая
					ТКЧ-3681-91	ТУ36.22.21.001-86
					Количество	
				1	1	
				Условное наименование		
1	-		450		П-4	ЛМТ40 У1
2	400	400	650	550	П-5	
3	500		850		П-6	
4	630					
5	-		450		П-1	ЛМТ20 У1
6	400	200	650	350	П-2	
7	500		850		П-3	
8	630					

Продолжение

Условное наименование	Поз.3	Поз.4
	Накладка	Прижим
	ТУ36.22.21.001-86	ТУ36-2486-88
	Количество	
2		2
Условное наименование		
1		
2		
3		
4	ЛМТ Н У1	НЛ-ПР У3
5		
6		
7		
8		

Шифр документа
 369-32
 Вид документа
 8.01.98.96
 Владелец документа
 21.01.98.96
 Место хранения документа
 21.01.98.96

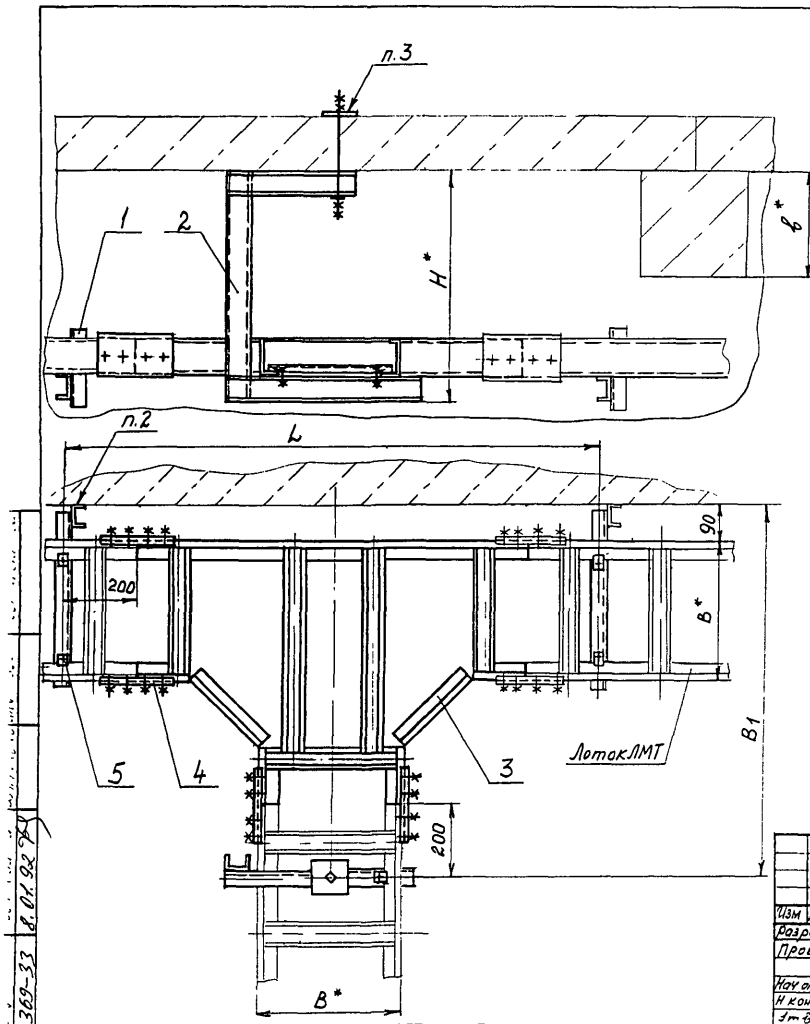
Изм. Лист № док.ум. Позн. Дата

TM4-2030-91

Лист
2

Копировал

Формат А4



Пример условного обозначения установки
секции тройниковой ЛМТ Т40:

Секция ЛМТ Т40 ТМЧ-2031-91

Установка 1

1 * Размеры для справок.

2. Крепление по ТМЧ-2050-91.

3. Для пустотных перекрытий размер пластины необходимо согласовать со строительно-проектными организациями

					Взамен	ТМ4-2031-91		
					Группа			
Изм	Лист	№ докум.	Подп.	Дата	Секция	Лист	Масштаб	Масштаб
Разраб.	Сучкова	Сучков	УЗС	1973		-	1/10	
Пров.	Кузнецов	Суд	УЗС	1974		Лист 1	Листов 2	
Исполн	Гуров	ЛМТ	1.12.91	Рез № 30-91				
И контр	Буракова	УЗС	11.51	Срок введения с 03.92				
Этб	Чудинов	УЗС	12.91					

Копия 60.1

Формат А3

362-33 8.01.92 91

Условное наименование	Размеры, мм					Поз.1	Поз.2
						Кронштейн ТКЧ-3676-91	Подвес ТКЧ-3681-91
	Количество						
	1			1			
Условное наименование							
1	-				450	К-36	П-4
2	400	400	1040	1500	650		П-5
3	500						
4	630				850		П-6
5	-				450	К-35	П-1
6	400	200	840	1100	650		П-2
7	500						
8	630				850		П-3

Продолжение

Условное наименование	Поз.3	Поз.4	Поз.5
	Секция ТУ36.22.21.001-86	Накладка ТУ36.22.21.001-86	Прижим ТУ36-2486-82
	Количество		
	1	4	4
Условное наименование			
1			
2	ЛМТ Т40 У1	ЛМТ Н У1	НЛ-ПР У3
3			
4			
5			
6	ЛМТ Т20 У1		
7			
8			

Шифр по подл. Подл. и дата
 369-33 8.07.92 ТФ

Изм. Искл. № докум. Подл. Дата

ТМ4-2031-91

Лист
2

Копировал

Формат А4

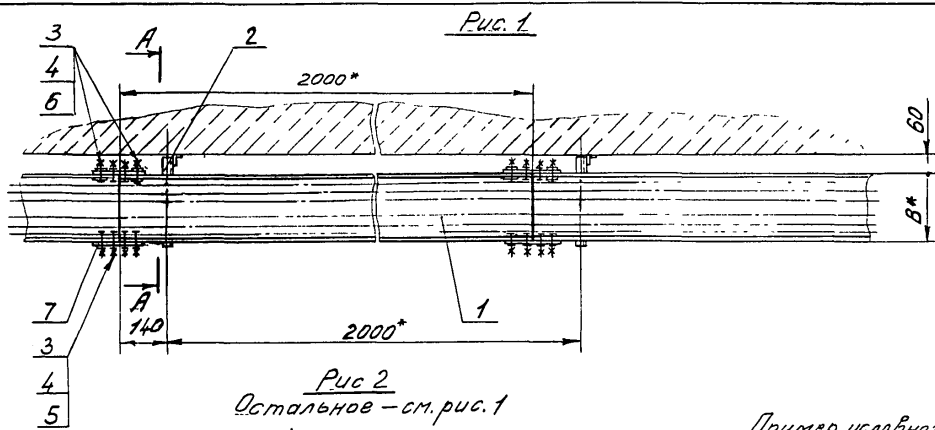
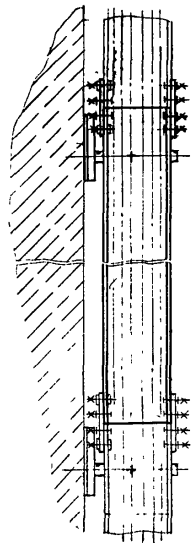


Рис. 2
Остальное - см. рис. 1



Пример условного обозначения установки лотка перфорированного ЛП50х25 горизонтально по рис 1:
Лоток перфорированный ЛП 50х25 ТМ4-2032-91.
Установка 1.

- 1* Размеры для справок
- 2 Крепление по ТМ4-2050-91

369-24/2.01.92.98

				Взамен		ТМ4-2032-91	
				Группа			
Изм	Лист	№ докум	Подп	Дата	Лоток перфорированный	Лист	Масса
Разраб	Костин	11.12.91	11.12.91	11.12.91	Установка на		1.10
Пров	Кузнецов	11.12.91	11.12.91	11.12.91	стене	Лист 1	Листов 2
Начальн	Бурб.	11.12.91	11.12.91	11.12.91	Рег. № 30-91		
Н. констр	Буряков	11.12.91	11.12.91	11.12.91	Срок введения с 03.92		
Утв.	Идилин	11.12.91	11.12.91	11.12.91	Копии в 3 экз.	Формат А3	

14.05.1970г. Илдр. и. абард. 83301, ш.к.т. и.м.с. 112004. Рада и вана
 363-74 В. О. К. 62. 8.

Услов- ное на- имено- вание	Рис.	В, мм	Поз.1	Поз.2	Поз.3	Поз.4	Поз.5	Поз.6	Поз.7		
			Лоток перфорированный ТУ35.22.21.00 018-90	Кронштейн ТК4-3575-91	Болт ГОСТ 7798-70	Гайка ГОСТ 5915-70	Шайба ГОСТ 11371-78	Шайба 303МЛЯЮЩАЯ ТУ35.22.21.001-85	Полоса перфорированная ТУ35.22.21.00.021-91		
			К о л ч а ч е с т в о			Б о			Б		
1			2			2					
			У с л о в н о в			н а и м е н о в а н и е			Б		
1	1	50	ЛП.50x2541	К-3	М8-6гх16.46.019	М8-6М.05.019	8.01.019	φ8,5 (4срт.К432.032)	L=170мм	11П2841	
2		100	ЛП.100x2541	К-4							
3		150	ЛП.150x2541	К-5							
4		200	ЛП.200x2541	К-5							
5	2	50	ЛП.50x2541	К-3	М8-6гх16.46.019	М8-6М.05.019	8.01.019	φ8,5 (4срт.К432.032)	L=170мм		
6		100	ЛП.100x2541	К-4							
7		150	ЛП.150x2541	К-5							
8		200	ЛП.200x2541	К-5							

И.ч.	Лист	№ докум	Подп.	Дату	ТМ4-2032-91	Лист
						2

Копированная форма 13

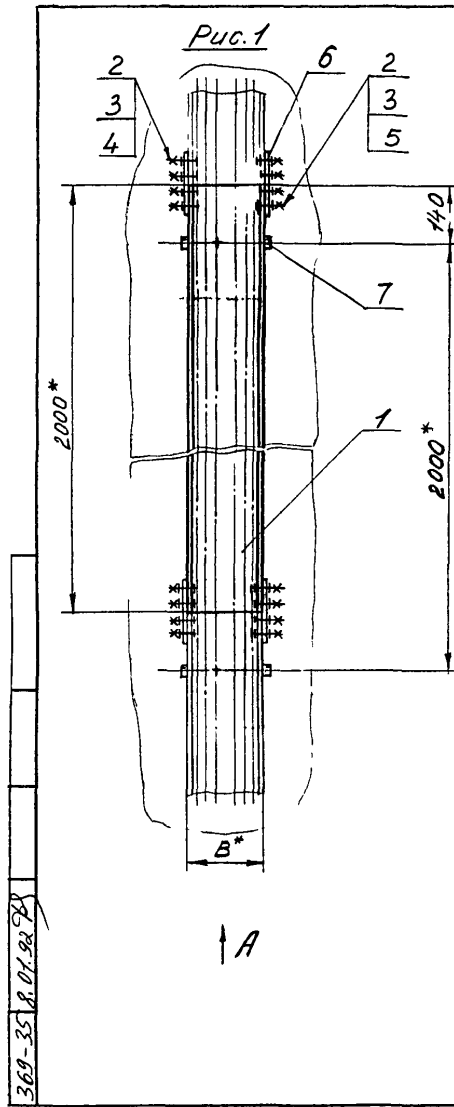


Рис.1

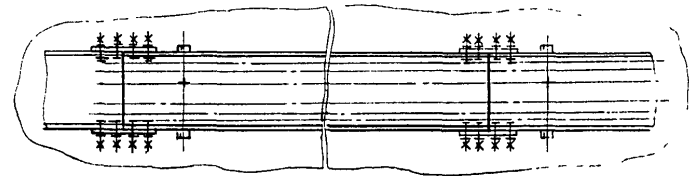
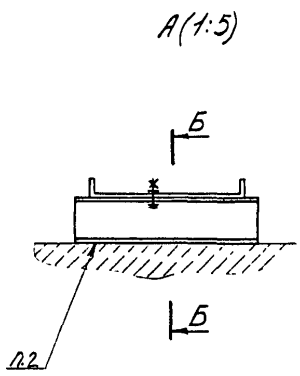
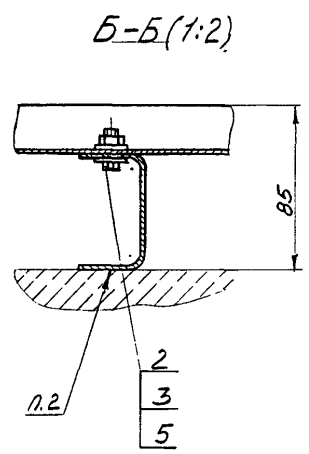


Рис.2
Остальное - см. рис.1



A(1:5)



B-B(1:2)

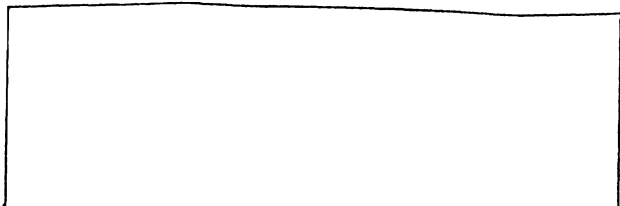
Пример условного обозначения установки лотка перфорированного ЛП50х25 вертикально по рис.1:
Лоток перфорированный ЛП50х25 ТМ4-2033-91.
Установка 1

- 1* Размеры для справок.
- 2. Крепление по ТМ4-2050-91

369-35 18.01.92

				Взамен	ТМ4-2033-91			
				Группа				
Изм.	Лист	№ докум.	Подп.	Дат.	Лоток перфорированный	Лист	Масштаб	Масштаб
Разраб.	Костина	18.01.92	В.И.С.	18.01.92	Установка на		-	1:10
Пров.	Кузнецов	18.01.92	В.И.С.	18.01.92	стене плашмя	Лист 1		Листов 2
Нач. отд.	Гуров	18.01.92	В.И.С.	18.01.92	Рег. № 30-91			
Н. конст.	Бурякова	18.01.92	В.И.С.	18.01.92	Срок вв. введ. с 03.92			
Утв.	Чудинов	18.01.92	В.И.С.	18.01.92	Копировал			

Формат А3



Условное наименование	Рис.	В, мм	Поз. 1	Поз. 2
			Латок	Болт
			ТУ 35.22.21.00.018-90	ГОСТ 7798-70
			Количество	
			1	9
			Условное наименование	
1	1	50	ЛП 50 x 25У1	М8-Б9 x 16.46.019
2		100	ЛП 100 x 25У1	
3		150	ЛП 150 x 25У1	
4		200	ЛП 200 x 25У1	
5	2	50	ЛП 50 x 25У1	
6		100	ЛП 100 x 25У1	
7		150	ЛП 150 x 25У1	
8		200	ЛП 200 x 25У1	

Продолжение

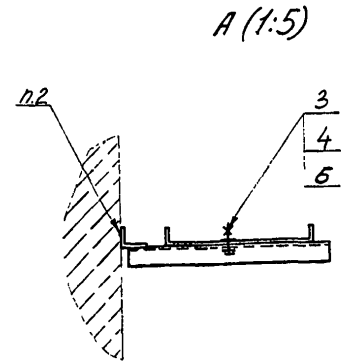
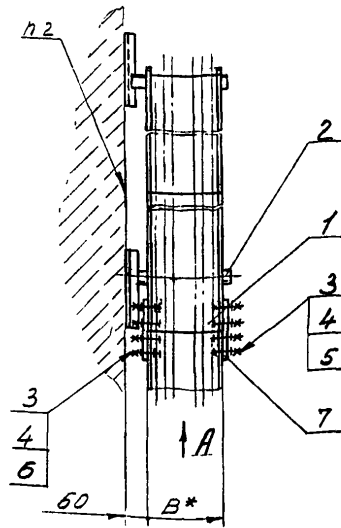
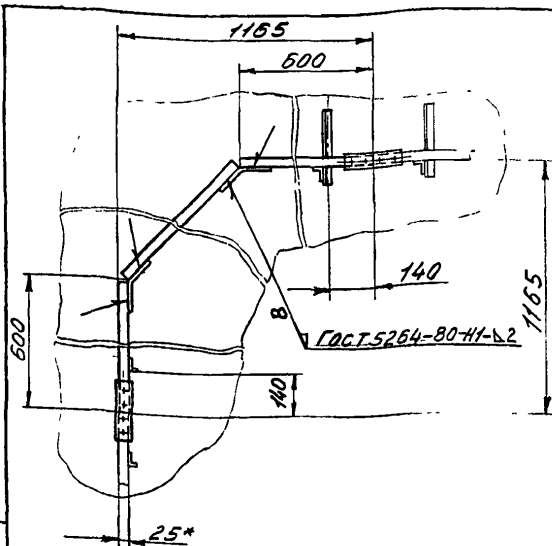
Условное наименование	Поз. 3	Поз. 4	Поз. 5	Поз. 6	Поз. 7	
	Гайка	Шайба	Шайба заземляющая	Плоская перфорированная	Швеллер перфорированный	
	ГОСТ 5915-70	ГОСТ 11371-78	ТУ 35.22.21.001-86	ТУ 35.22.21.00.021-91		
Количество						
9						
Условное наименование						
1	М8-6Н.05019	8.01.019	φ 8,5 (черт. К432.032А)	L=170мм	ЛП28У1	L = 90 мм
2						L = 140 мм
3						L = 190 мм
4						L = 240 мм
5						L = 90 мм
6						L = 140 мм
7						L = 190 мм
8						L = 240 мм

ШП 60x35У1

Числ. 40000 Подп. в план. в зам. инв. №000 Подп. и дата
 369-35 8.01.92 92

Изм	Лист	№ докум	Подп.	Дата	ТМ4-2033-91	Лист
						2

Коли 503211 формат А4



† Размеры для справок.
 в. Крепление по ТМ4-2050-91

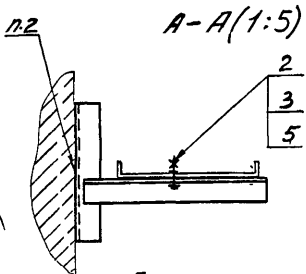
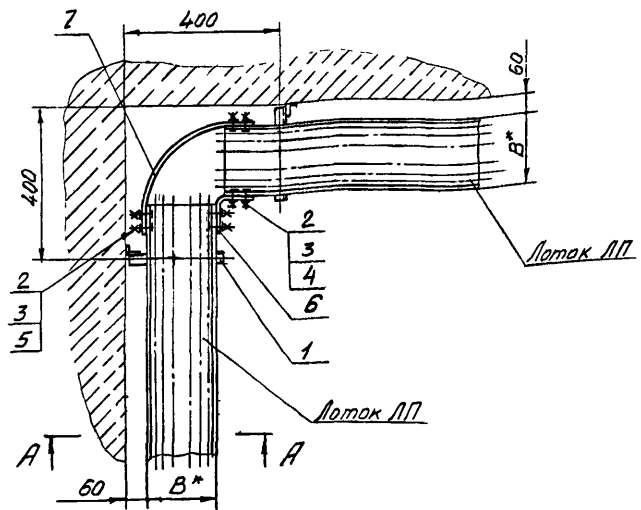
Пример условного обозначения установки
 латка перфорированного ЛП50х25:
 Лоток перфорированный ЛП50х25 ТМ4-2034-91.
 Установка 1.

				Взамен	ТМ4-2034-91	
				Группа		
Изм.	Лист	№ докум.	Подп.	Лоток перфорированный	№ ит.	Масса
Разраб.	Костин	1.12.91	1.12.91	Установка на		1:10
Пров.	Кизилов	1.12.91	1.12.91	стене		
Начальн.	Буров	1.12.91	1.12.91	Рег. № 30-91	Лист 1	Листов 2
И.контр.	Буров	1.12.91	1.12.91	Срок введения с 03.92		
Утв.	Чудинов	1.12.91	1.12.91	Копировал		

Формат А3

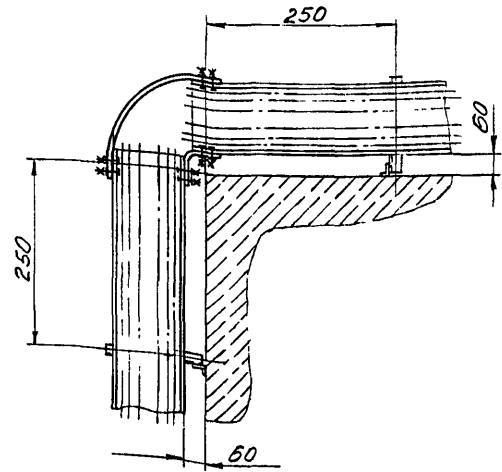
Шелк Н.В.к. Листы в сборе. Сроки изготовления. Место учета. Проверка. Дата. 369-16. 18.01.92. ФКУ

Рис.1



Пример условного обозначения обхода
внутреннего угла по рис.1:
Обход угла ТМ4-2035-91. Установка 1

Рис.2
Остальное - см. рис.1



1* Размеры для справок.
2. Крепление по ТМ4-2050-91

				Взамен		ТМ4-2035-91	
				Грылья			
Изм. №	№ докум.	Подп.	Дат.	Обход углов		Лист	Масштаб
Разраб.	Исполн.	Провер.	Утверд.	внутреннего и		—	1:10
				наружного		Лист 1	Листов 2
				Раз. № 30-91			
				Срок введения с 03.52			
				Копировал			
				Формат А3			

280-37 18.01.92 СР

Условное наименование	Рис.	В, мм	Поз.1	Поз.2	Поз.3
			Кронштейн	Болт	Гайка
			ТК4-3675-91	ГОСТ 7798-70	ГОСТ 5915-70
Количество					
			1	9	9
Условное наименование					
1	1	50	К-3	М8-6g×16,46.019	М8-6Н.05.019
2		100	К-4		
3		150	К-5		
4		200	К-6		
5		50	К-3		
6	2	100	К-4		
7		150	К-5		
8		200	К-6		

Продолжение

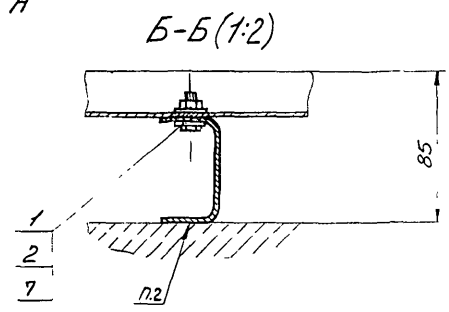
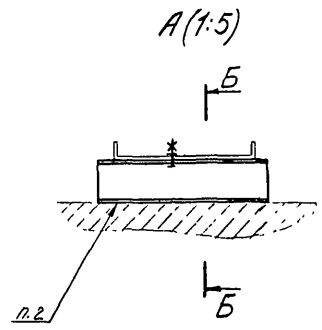
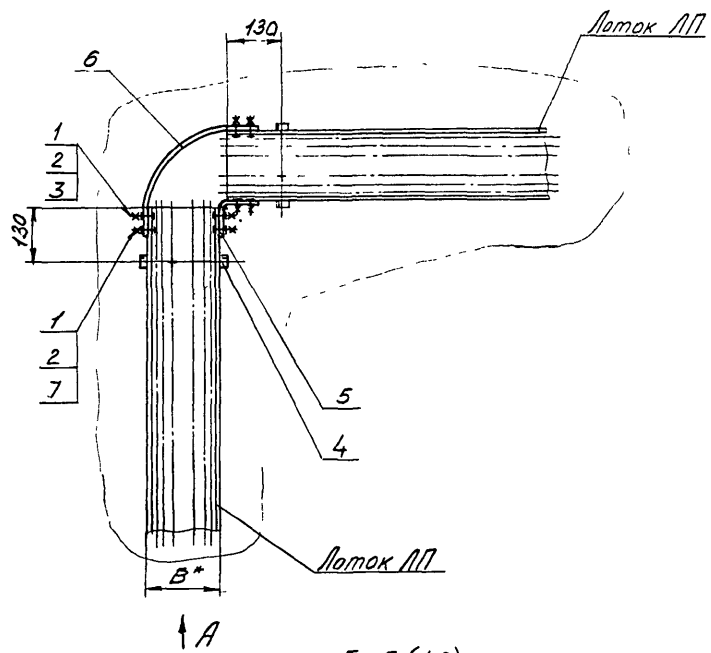
Условное наименование	Поз.4	Поз.5	Поз.6	Поз.7	
	Шайба	Шайба заземляющая	полоса перфорированная		
	ГОСТ 11374-78	ТУ 36.22.21.001-86	ТУ 36.22.21.00.021-91		
Количество					
6		6		1	
Условное наименование					
1	8.01.019	φ 8,5 (верт. К432.032А)	ПП28У1 L=160мм	ПП28У1	L=240мм
2					L=320мм
3					L=400мм
4					L=480мм
5					L=240мм
6					L=320мм
7					L=400мм
8					L=480мм

Ш.В.М.Р.С.А. Подп. и дата: 360-37 8.01.82 ф.с.

Ш.В.М.Р.С.А. Подп. и дата: 360-37 8.01.82 ф.с.
 № докум. Подп. Дата

ТМ4-2035-91

Лист 2



Пример условного обозначения поворота плашмя:
 Поворот плашмя ТМ4-2035-91. Установка 1

- 1* Размеры для справок.
- 2. Крепление по ТМ4-2050-91

201 30.10.19.11.11.11

				Взятен		ТМ4-2035-91		
				Група				
Изм.	Лист	№ в заказе	Подп.	Дата	Поворот плашмя	Лист	Материал	Масштаб
Разработчик	Костин	Р.С.	10.11.91	Проект		Кузнецов	ТМ4	1:10
				Рег. № 30-91		Лист 1		Листов 2
				Срок введения с 03.92				
				Копировал				

Формат А3

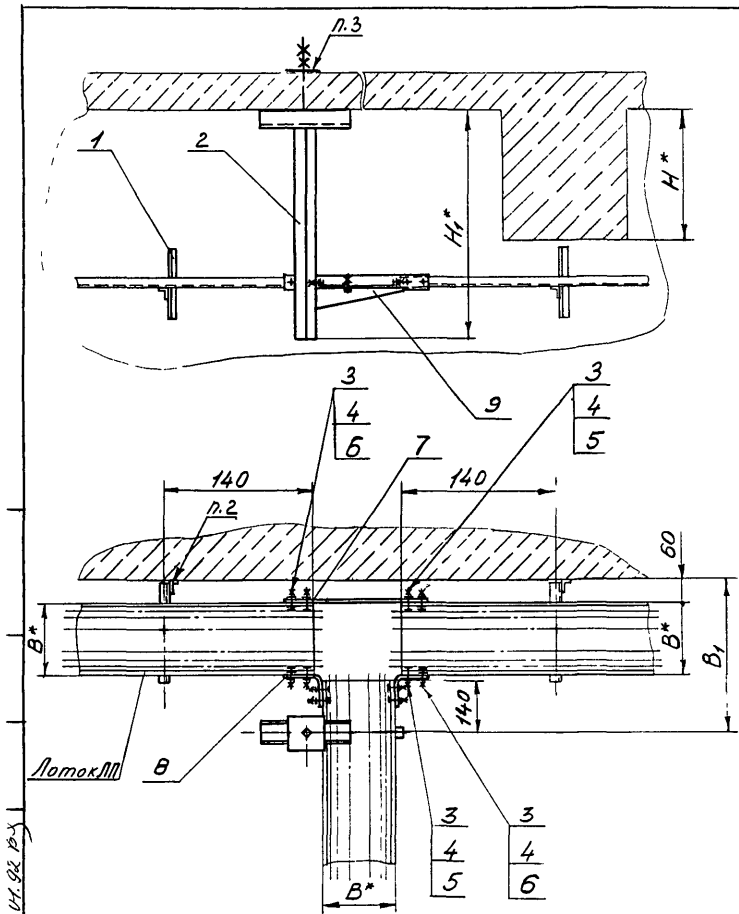
Условное наименование	В, мм	Поз. 1	Поз. 2	Поз. 3
		Болт	Гайка	Шайба
		ГОСТ 7798-70	ГОСТ 5915-70	ГОСТ 11371-78
		Количество		
		9	9	6
Условное наименование				
1	50	М8-Брх16.45.019	М8-БН.05.019	8.01.019
2	100			
3	150			
4	200			

Продолжение

Условное наименование	Поз. 4	Поз. 5	Поз. 6	Поз. 7	
	Швеллер перфорированный	Полоса перфорированная		Шайба заземляющая	
	ТУ 36.22.21.00.021-91			ТУ 36.22.21.001-86	
	Количество				
	1	1	1	6	
Условное наименование					
1	L = 90 мм	L = 170 мм	ЛП 28У1	L = 240 мм	
2	L = 140 мм				L = 320 мм
3	L = 190 мм				L = 400 мм
4	L = 240 мм				L = 480 мм
	ШП 60x35У1		ЛП 28У1	Ф 8,5 (черт К432.032А)	

Инв. № подл. 369-38
 Подл. и дата 8.01.92
 Инв. № подл. 369-38
 Подл. и дата 8.01.92

ТМ4-2036-91 Лист 2
 Копировал Формат А4



Пример условного обозначения
 отвления тройникового:
 отвление тройниковое
 ТМ4-2037-91. Установка 1

- 1.* Размеры для справок.
- 2. Крепление по ТМ4-2050-91
- 3. Для пустотных перекрытий размер пластины согласовать со строительно-проектными организациями.

360-0918.01.92.10x

				Взамен		ТМ4-2037-91	
				Группа			
Изм	Лист	№ докум	Подп	Лист	Отвление тройниковое		
Разраб	Костина	Зуб	11.91	11.91	Лист	Масса	Масса
Пробв	Кульчица	Зуб	11.91	11.91	Лист 1	Листов 3	
Нач. отд	Гурев	11.91	1.88		Установка на перекрытии		
Н.контр.	Бурятский	11.91	1.88		Рег. № 30-91		
Утв.	Чудинов	11.91	1.88		Срок введения с 03.92		
				Копировал		Формат А3	

Шп. № 39 Подп. и Дата
 369-39 П. О. 1. 92. 92
 Взам. инв. № 39. 01. 92. 92
 Подп. и Дата

Услов- ное на- име- нование	Размеры, мм				Поз. 1	Поз. 2	Поз. 3	Поз. 4	Поз. 5	Поз. 6	Поз. 7	Поз. 8			
	B*	B _г *	H*	H _г *	Кронштейн ТК4-3675-91	Подвес ТК4-3679-91	Болт ГОСТ 7798-70	Гайка ГОСТ 5915-70	Шайба ГОСТ 11371-78	Шайба заземляющая ТУ 16.22.21.001-86	Полоса деревянная ТУ 16.22.21.00.021-81				
К о л и ч е с т в о															
У с л о в н о е н а ч м е н о в а н и е															
1	50	260			К-3							L=240мм			
2	100	310		440	К-4	П1						L=320мм			
3	150	360			К-5							L=400мм			
4	200	410			К-6							L=480мм			
5	50	260			К-3							L=240мм			
6	100	310	400	540	К-4	П2	М8-6x16.46.019	М8-6x.05019	8.01.019	φ 8,5 (верт. К432.032)		L=320мм			
7	150	360			К-5										L=400мм
8	200	410			К-6										L=480мм
9	50	260			К-3										
10	100	310	500		К-4	П3						L=320мм			
11	150	360			К-5							L=400мм			
12	200	410		840	К-6							L=480мм			
13	50	260			К-3							L=240мм			
14	100	310	630		К-4							L=320мм			
15	150	360			К-5							L=400мм			
16	200	410			К-6							L=480мм			

Шп. № 39	Подп. и Дата	ТМ4-2037-91	Лист 2
----------	--------------	-------------	-----------

Копиредел

Формат А3

Продолжение

Услов- ное на- имено- вание	Поз. 9
	Полка
	ТУ 36-1496-85
	Количество
	1
	Условное наименование
1	К 1160 УЗ
2	
3	
4	К 1161 УЗ
5	К 1160 УЗ
6	
7	
8	К 1161 УЗ
9	К 1160 УЗ
10	
11	
12	К 1161 УЗ
13	К 1160 УЗ
14	
15	
16	К 1161 УЗ

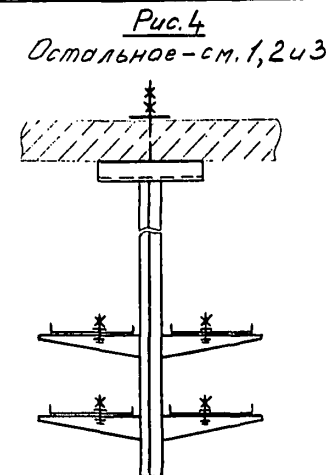
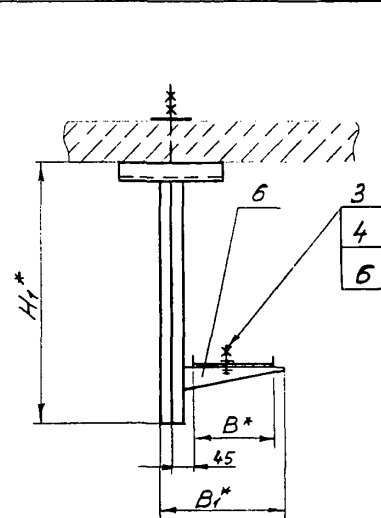
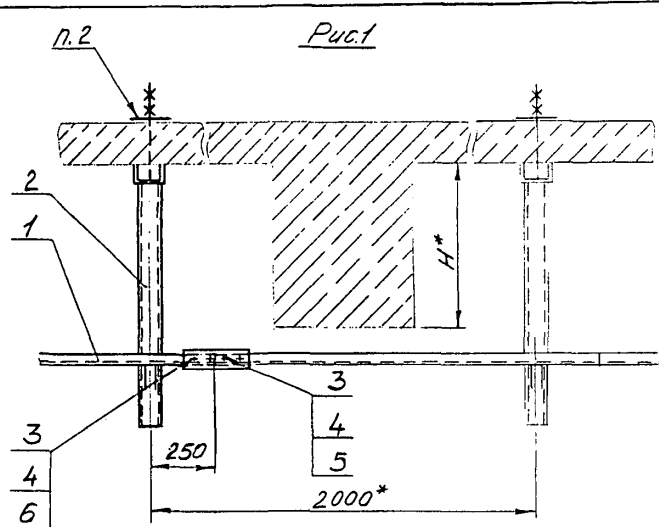


Рис.2
Остальное - см. рис.1

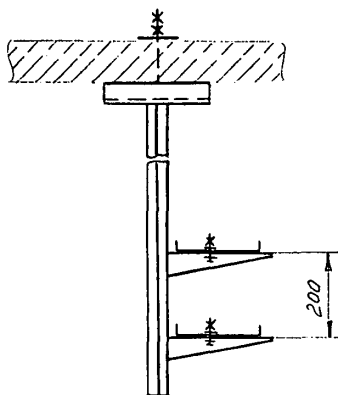
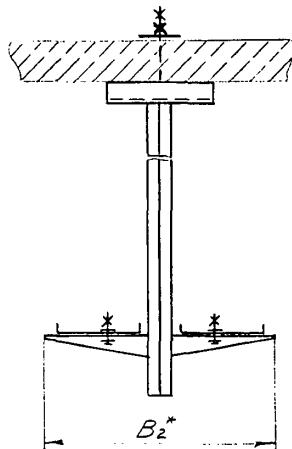


Рис.3
Остальное - см. рис.1



Пример условного обозначения установки лотка перфорированного ЛП50х25 по рис.2 H=400мм:
Лоток перфорированный. ЛП50х25 ТМ4-2038-91.
Установка 21.

- 1* Размеры для справок.
2. Для пустотных перекрытий размер пластины согласовать со строительными организациями.

				Взамен		ТМ4-2038-91	
				Группа			
Изм.	Лист	№ докум.	Подп.	Дата	Лоток перфорированный		
					Установка на перекрытии горизонтально		
Разраб.	Костина	Проект	СМ.122	11.91	Лист	Маска	Маркировка
Провер.	Кузнецова	Инж.	И.И.91		Лист 1	Листов 4	
Нач.б-да	Гуров	ЛП50	11.91		Рег. № 30-91		
И.контр.	Бирякова	С.И.91	11.91		Срок введения с 03.92		
У.т.в.	Чудина	И.И.91	12.91		Копия в 3 экз.		

Копия в 3 экз.

Формат А3

И.И.91
369-40
18.01.92

Услов. ног на имено- вание	Рис.	Размеры, мм					Поз.1	Поз.2	Поз.3	Поз.4	Поз.5	Поз.6	
		B*	B ₁ *	B ₂ *	H*	H ₁ *	Лоток перфорированный ТУ36.22.21.001-90	Подвес ТК4-3679-91	Болт ГОСТ 7798-70	Гайка ГОСТ 5915-70	Шайба ГОСТ 11371-78	Шайба защелкивающая ТУ36.22.21.001-86	
		Условное наименование											
1		50											
2	1	100	212			440	ЛП 100x2541	П1					
3		150					ЛП 150x2541						
4		200	302				ЛП 200x2541						
5		50					ЛП 50x2541	П2					
6		100	212		400	640	ЛП 100x2541						
7		150					ЛП 150x2541						
8		200	302				ЛП 200x2541	П3					
9		50					ЛП 50x2541						
10		100	212		500		ЛП 100x2541						
11		150					ЛП 150x2541						
12		200	302			840	ЛП 200x2541						
13		50					ЛП 50x2541	П4					
14		100	212		630		ЛП 100x2541						
15		150					ЛП 150x2541						
16		200	302				ЛП 200x2541			М8-5gх16.46.019	М8-6Hx20.019	В.01.019	Ф8,5 (черт. К432.032А)
17		50					ЛП 50x2541						
18		100	212			440	ЛП 100x2541						
19	150					ЛП 150x2541	П1						
20	200	302				ЛП 200x2541							
21	50					ЛП 50x2541	П3						
22	100	212		400	840	ЛП 100x2541							
23	150					ЛП 150x2541							
24	200	302				ЛП 200x2541	П4						
25	50					ЛП 50x2541							
26	100	212		500		ЛП 100x2541							
27	150					ЛП 150x2541							
28	200	302			1240	ЛП 200x2541							
29	50					ЛП 50x2541	П1						
30	100	212		630		ЛП 100x2541							
31	150					ЛП 150x2541							
32	200	302				ЛП 200x2541							

309-46.18.01.46.019

Продолжение

Условное наименование	Поз. 7	Поз. 8
	Полоса	Полка
	перфорированная	
	ТУ 36.22.21.00.021-81	ТУ 36-1496-85
Количество		
Условное наименование		
1		
2		К 116043
3		
4		К 116143
5		
6		К 116043
7		
8	2	К 116143
9		К 116043
10		
11		К 116143
12		
13		К 116043
14		
15	ПП2841 L = 170 мм	К 116143
16		
17		К 116043
18		
19		К 116143
20		
21		К 116043
22		
23		К 116143
24	4	К 116043
25		
26		К 116043
27		
28		К 116143
29		
30		К 116043
31		
32		К 116143

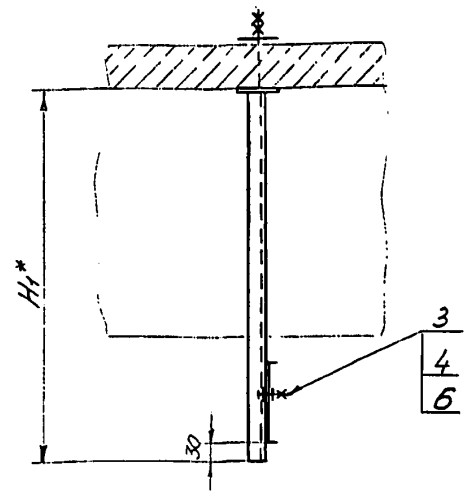
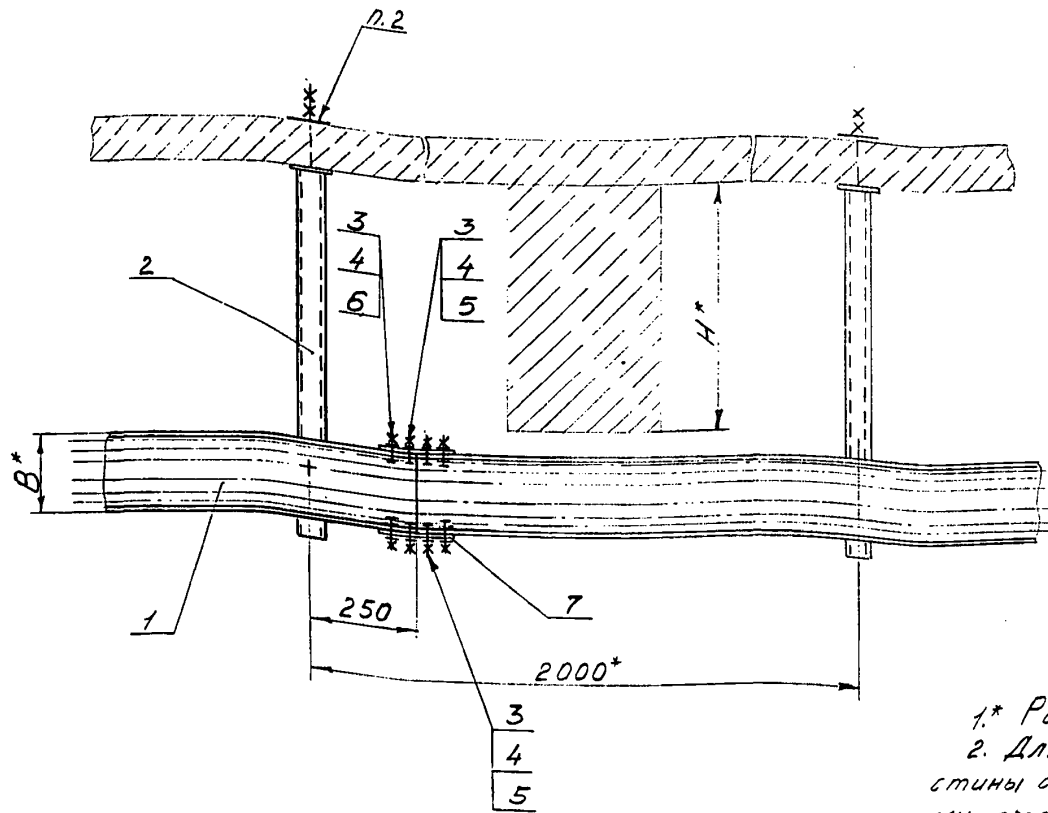
36.22-46.18.11.44.43

Продолжение

Условное наименование	Поз. 7	Поз. 8
	Полоса	Полка
	перфорированная	
	ТУ 36.22.21.00.021-81	ТУ 36-1496-85
Количество		
Условное наименование		
33		
34		К 116043
35		
36		К 116143
37		
38		К 116043
39		
40		К 116143
41		
42		К 116043
43		
44		К 116143
45		
46		К 116043
47		
48	ПП2841 L = 170 мм	К 116143
49		
50		К 116043
51		
52		К 116143
53		
54		К 116043
55		
56		К 116143
57		
58		К 116043
59		
60		К 116143
61		
62		К 116043
63		
64		К 116143

TM4-2038-91

Копию в 5 экз. в 2009 г.



- 1* Размеры для справок.
 2. Для пустотных перекрытий размер пластины согласовать со строительно-проектными организациями.

Пример условного обозначения установки лотка перфорированного ЛП 50x25, H=400 мм :
 Лоток перфорированный ЛП50x25
 ТМ4-2039-91. Установка 2

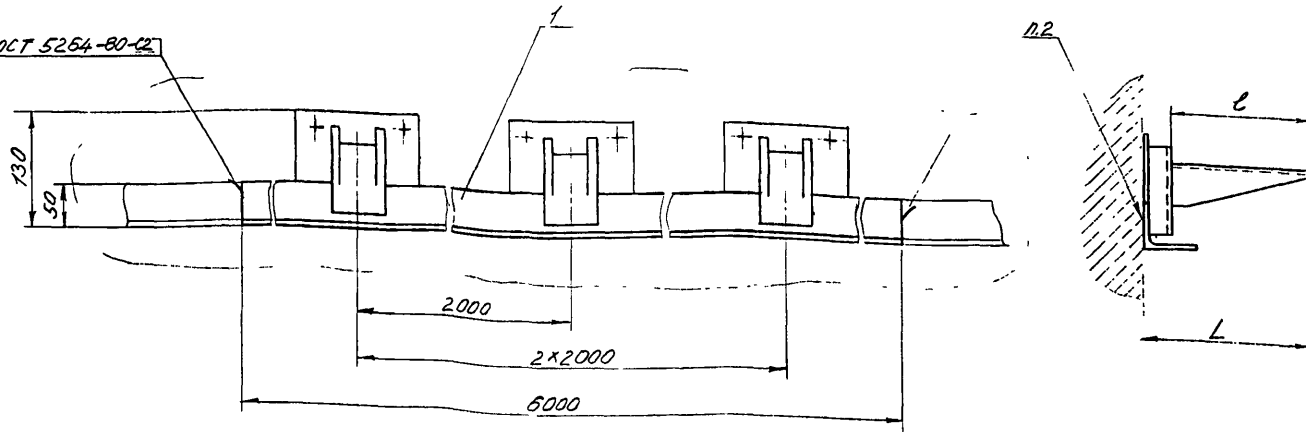
360-41 8.01.92

				Взамен		ТМ4-2039-91			
				Группа					
Изм.	Лист	№ докум.	Подп.	Дата	Лоток перфорированный			Лист	Масштаб
Разраб.	Костин				Установка на				1:10
Проб.	Кузнецов				перекрытию вертикально				
Науч. оп.	Гусев	АЧМ	1.12.91		Рег. № 30-91			Лист 1	Листов 2
Н. конст.	Буржков		1.12.91		Срок введения с 03.92				
Итв.	Чудинов		1.12.91						

Услов- ное на- имено- вание	Размеры, мм			Поз. 1	Поз. 2	Поз. 3	Поз. 4	Поз. 5	Поз. 6	Поз. 7
	В*	Н*	Н ₁ *	Лоток	Подвес	Болт	Гайка	Шайба	Шайба	Полоса
				перфорированный ТУ 36.22.21.00.018-90	ТК 4-3462-78	ГОСТ 7798-70	ГОСТ 5915-70	ГОСТ.НЗТН-78	заземляющая ТУ 35.22.21.001-85	перфорированная ТУ 36.22.21.00.021-81
К о л и ч е с т в о										
У с л о в н о е н а и м е н о в а н и е										
1		-	600		П1					
2	50	400	800	ЛП 50x25У1	П2					
3		500								
4		630								
5		-								
6	100	400	900	ЛП 100x25У1	П3				φ8,5	ЛП 28У1
7		500								
8		630								
9		-								
10	150	400	900	ЛП 150x25У1	П3	М8-6х16.46.019	М8-6х16.05.019	8.01.019	(черт. К432.032А)	L = 170 мм
11		500								
12		630								
13		-								
14	200	400	1000	ЛП 200x25У1	П4					
15		500								
16		630								

369-4118.01.24.541

ГОСТ 5264-80-02



Условное наименование	Размеры, мм		Поз. 1
	L	l	
1	191	160	Мост односторонний ТК4-3560-91
2	281	250	МТО-4
3	481	450	МТО-8
			МТО-16

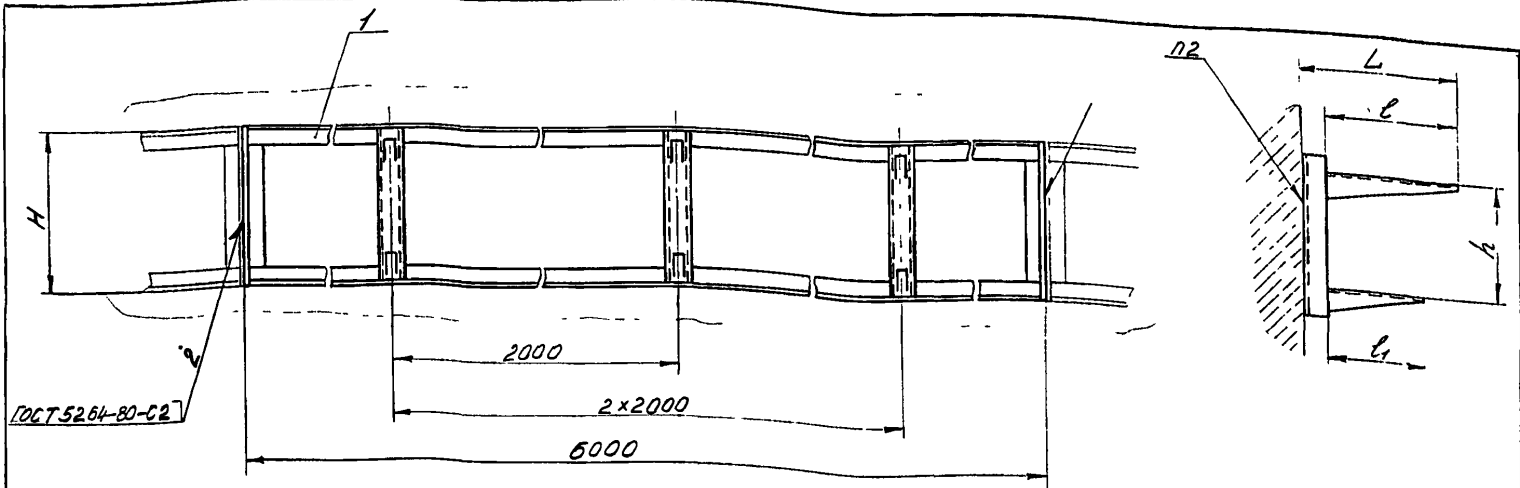
Пример условного обозначения установки моста одностороннего МТО-4:
 Мост односторонний МТО-4 ТМ4-2040-91.
 Установка 1.

- 1. Размеры для справок.
- 2. Крепление по ТМ4-2051-91

Шифр № инв. Листа в сборе. Вост. инст. № 01.92.7X
 309-42.8.01.92.7X

				Взамен		ТМ4-2040-91	
				Габарит			
Изм./Лист	№ докум.	Подп.	Дата	Мост односторонний		Лист	Масштаб
Разработчик	Костина	Кузнецов	2004.11.31	Установка на стене		—	1:4
Нач. инст.	Буряков	Мих.	12.81	Рег. № 30-91		Лист	Листов
Инж. Утв.	Чудин	Вик.	12.91	Срок введения с 03.92			
				Копировал			

Формат А3



Условное наименование	Размеры, мм					Паз.1 Мост двухрядный ТК4-3565-82
	L	l	l1	H	h	
1	295	250	206	100	МД4-2	Количество 1
2		450		150	МД4-4	Условное наименование
3	495	250	—	306	100	МД4-10
		—	450			
4		450	—	150	МД4-15	
		—	250			

Пример условного обозначения установки моста двухрядного МД4-2:
Мост двухрядный МД4-2 ТМ4-2041-91.
Установка 1.

1. Размеры для справок
2. Крепления по ТМ4-2051-91

				Взамен	ТМ4-2041-91		
				Группа			
Учт/Лист	№ докум	Подп	Дата	Мост двухрядный			Лист
Разраб	Костина	Журица	1991	Установка на			Масштаб
Провер	Кузнецов	Журица	1991	стене			1:10
							Лист
							Листов 7
Началь	Суров	Д.И.И.	1.1991	РФГ № 30-91			
Н.зам	Бурякова	Е.С.	1991	Срок введения с 23.92			
Утв	Чудинов	И.И.	1991	Копир ФЭЛ			Формат А3

369-4518/1/1

Условное наименование	Размеры, мм							Поз.1	
	L	l	l ₁	l ₂	H	h	h ₁		
1	295							Мост трехрядный ТК4-3570-82	
2		250			306	100		Количество 1	
3		450			510	150		Условное наименование МТ4-2	
4		250	—	—	412	100	150	МТ4-4	
5	505	—	450	—		150			МТ4-10
6		450	—	—	612	300	100	МТ4-14	
7		—	—	250				150	МТ4-19
8		250	—	450				150	МТ4-21
9		—	450	—				МТ4-23	
10		—	—	250					
11		450							

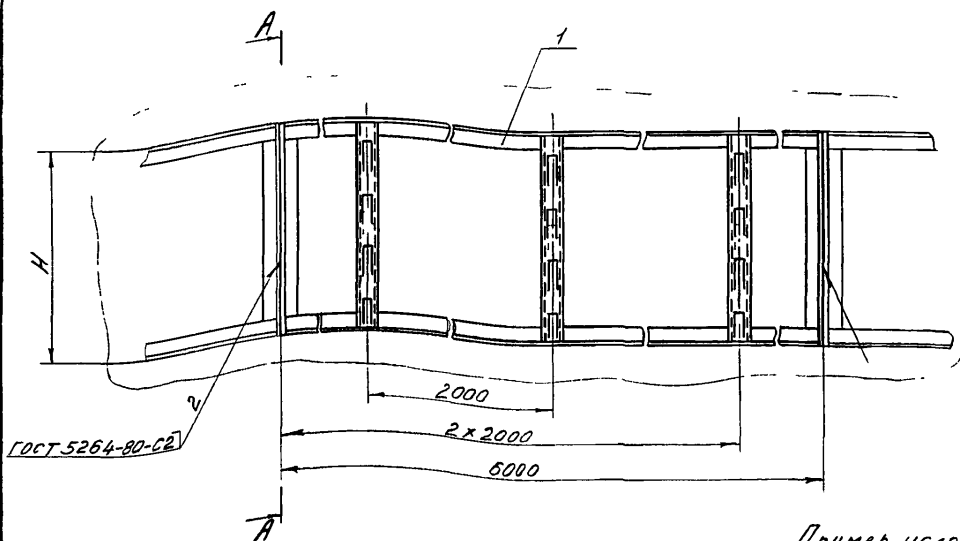
2002-44 6.УТ-214 Р

TM4-2042-91

Лист
2

Копировал

Формат А4



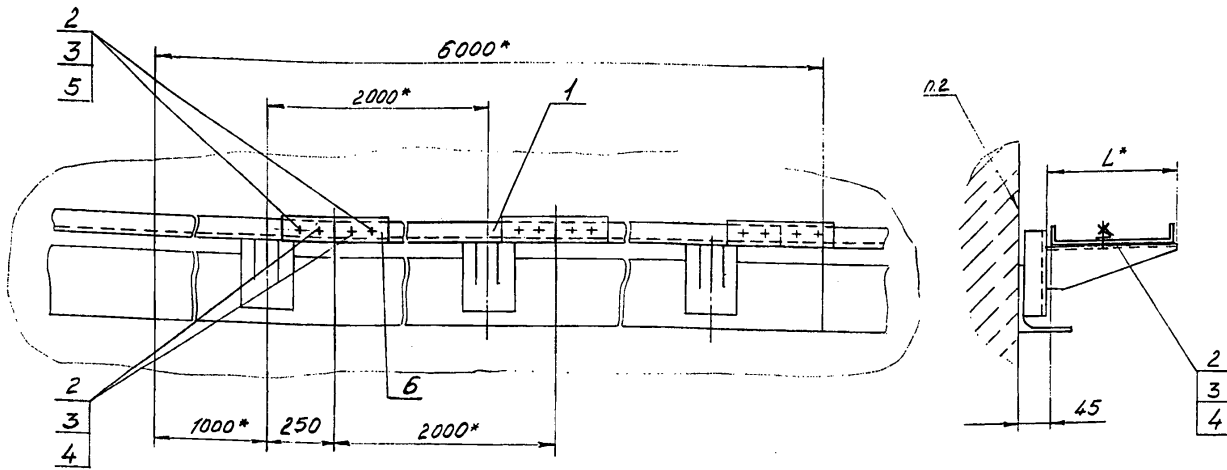
ГОСТ 5264-80-С2

Условное наименование	РАЗМЕРЫ, ММ						Пос 1 Мост четырехрядный ТК4-3572-82
	L	l	H	h	h ₁	h ₂	
1	290	250	412	100	100	100	МЧ4-2
2	490	450	612	150	150	150	МЧ4-4

Пример условного обозначения установки моста четырехрядного МЧ4-2:
 Мост четырёхрядный МЧ4-2 ТМ4-2043-91.
 Установка 1.
 1. Размеры для справок.
 2. Крепление по ТМ4-2051-91

				Взаман	ТМ4-2043-91		
				Гылла			
Учр. Лист	№ док. и подл.	Лист	Лист	Мост четырёхрядный	Лист	Масшт.	Ин-штаб
Архив	Костина	Яку	1123	Установка на			1:10
Прова	Кузнецов	ТМ4	1234	стене	Лист	Листов	1
Нач. отд.	Гуров	ТМ4	1123	Рег № 30-91			
И.контр.	Бурагов	ТМ4	1123	Срок введения с 03.92			
Утв.	Кузнецов	ТМ4	1234	Копирвол			

3.69-15 П. 01.84 СХ



- 1.* Размеры для справок.
- 2. Крепление по ТМ4-2051-91.

Пример условного обозначения установки
 лотка перфорированного ЛП200×25 на мосту МТ0-8;
 Лоток перфорированный ЛП200×25.ТМ4-2044-91.
 Установка 5

369-46 [8.01.92] А

				Взамыч	ТМ4-2044-91			
				Группа				
Изм.	Лист	№ докум.	Подп.	Дат.	Лоток перфорированный. Установка на одностороннем мосту.	Лит.	Масса	Максимум
Разр.	Контр.	Взам.	И.И.	И.И.		—	1:4	
Пров.	Клинин	С.С.	И.И.	И.И.				
Исполн.	Суров	А.И.	И.И.	И.И.	Рег. № 30-91	Лист 1	Листов 2	
И.И.	И.И.	И.И.	И.И.	И.И.	Срок введения с 03.92			
				И.И.	Копирован			

формат А3

Условное наименование	Установка моста на стене ТМ4-2040-91		L, мм	Поз.1	Поз.2	Поз.3	Поз.4	Поз.5								
	Условное наименование	Тип моста		Лоток перфорированный	Болт	Гайка	Шайба	Шайба заземляющая								
				ТУЗБ.22.21.00.018-90	ГОСТ 7798-70	ГОСТ 5915-70	ГОСТ 11371-78	ТУЗБ.22.21.001-86								
К о л и ч е с т в о																
У с л о в н о е н а и м е н о в а н и е																
1	1	МТО-4	160	ЛП 50x25У1	2	М8-6Н.16.46.019	18	М8-6Н.05.019	8.01.019	14	8	4				
2				ЛП 100x25У1									18	9	7	φ8,5 (верт.К432.032А)
3				ЛП 150x25У1									18	9	7	
4	2	МТО-8	250	ЛП 100x25У1	2	М8-6Н.16.46.019	18	М8-6Н.05.019	14	8	4					
5				ЛП 200x25У1								18	9	7		
6	3	МТО-16	450	ЛП 200x25У1	2	М8-6Н.16.46.019	18	М8-6Н.05.019	14	8	4					

Продолжение

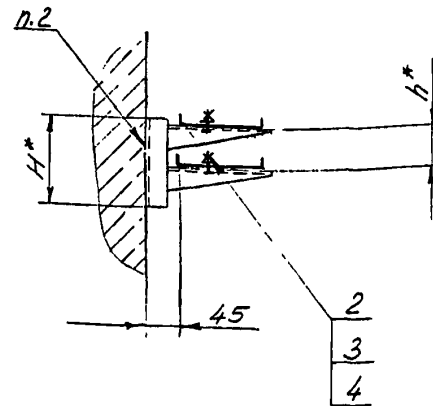
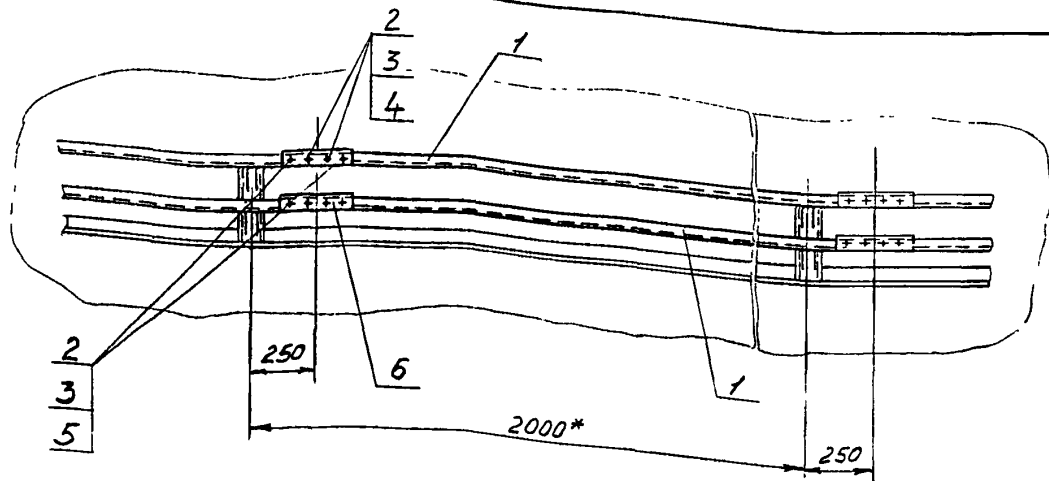
Условное наименование	Поз.6		
	Полоса перфорированная		
	ТУЗБ.22.21.00.021-91		
К о л и ч е с т в о			
У с л о в н о е н а и м е н о в а н и е			
1	ЛП 28У1 L = 170 мм	4	
2		2	
3		К о л и ч е с т в о	
4			4
5			2
6			4

Уд. в. №1004 Подп. и дата В.з.м. инв. № инв. Уд. в. № инв. Подп. и дата
369-46 В. 01. 92 94

Уд. в. №1004	Подп. и дата	В.з.м. инв. № инв.	Уд. в. № инв.	Подп. и дата	369-46	В. 01. 92 94	ТМ4-2044-91	Лист
								2

Копировал

Формат А3



- 1.* Размеры для справок.
2. Крепления по ТМ4-2051-91

Пример условного обозначения установки
лотка перфорированного ЛП200х25 на
масту МД4-2:
Лоток перфорированный ЛП200х25 ТМ4-2045-91.
Установка 1

				Взамон		ТМ4-2045-91			
				Грунт					
Изм. Лист	№ докум.	Подп.	Дат.	Лоток перфориро- ванный. Установ- ка на двухрядном масту			Лист	Масса	Масштаб
Разработ	Костина	С.В.	11.91					-	-
Провер	Колесова	С.В.	11.91						
Нач. отд.	Гуров	А.В.	11.91	Рег. № 30-91			Лист 1	Листов 2	
Н.контр.	Бурякова	С.С.	11.91	Срок введения с 03.92					
Итб.	Чудинов	В.В.	11.91	Копирован					

Формат А3

364-УД 8.01-жк. р-н

Условное наименование	Установка моста на стеньги ТМ4-2041-91		Размеры, мм		Поз.1 Лоток перфорированный ТУ 35.22.21.00.018-90	Поз.2 Болт ГОСТ 7798-70	Поз.3 Гайка ГОСТ 5915-70	Поз.4 Шайба ГОСТ 11371-78	Поз.5 Шайба заземляющая ТУ 35.22.21.001-85	
	Условное наименование	Тип моста	H*	h*	К о л и ч е с т в о					
У с л о в н о е н а и м е н о в а н и е										
1	1	МД4-2	206	100	ЛП 200x25У1	2	18	18	14	Ф8,5 (верт. К432.032А)
2	2	МД4-4	306	150		4	36	36	28	
3	3	МД4-10		100		5	27	27	21	
4	4	МД4-15	150	3		27	27	21		

Продолжение

Условное наименование	Поз.6 Полоса перфорированная ТУ 35.22.21.00.021-91		К о л и ч е с т в о
	У с л о в н о е н а и м е н о в а н и е		
1	ЛП 28У1 L = 170 мм	К о л и ч е с т в о	4
2			8
3			6
4			6

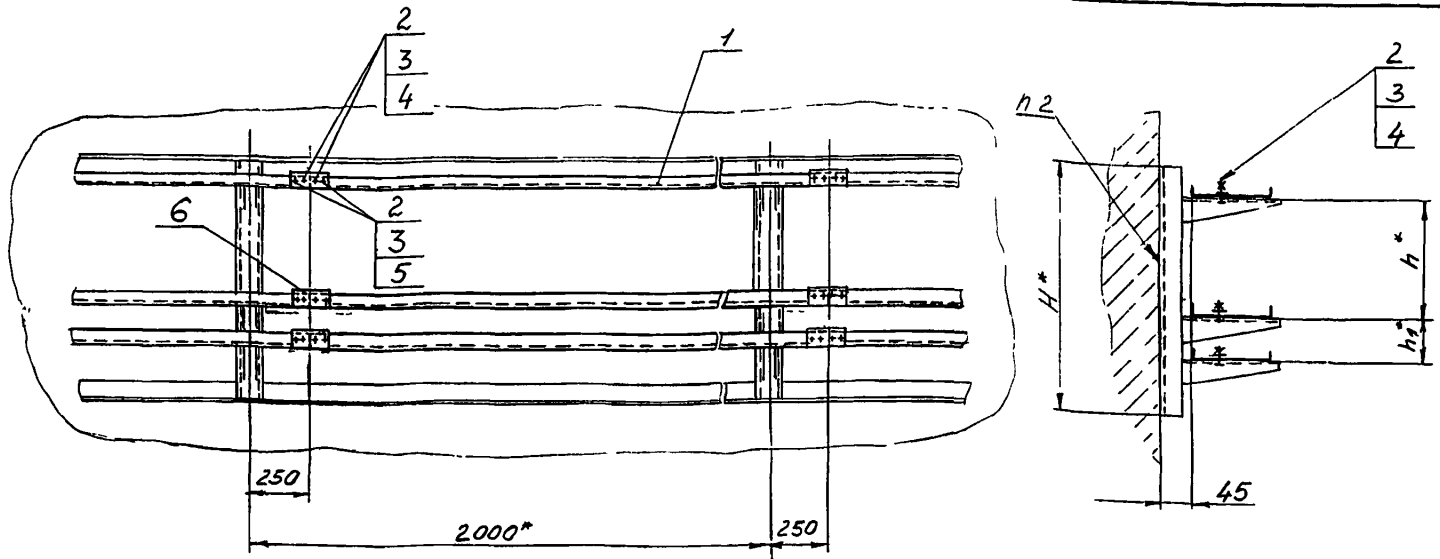
ТМ4-2041-91
 369-47 8.01.92 А

Изм.	Лист	№ докум.	Дата	ТМ4-2045-91	Лист
------	------	----------	------	-------------	------

Копия 3011

Формат А3

2



1* Размеры для справок
2. Крепление по ТМ4-2051-91

Пример условного обозначения установки
лотка перфорированного ЛП200х25 на мосту МТ4-2:

Лоток перфорированный ЛП200х25 ТМ4-2046-91. Установка 1

Шифр чертежа: 369-48.1.01.92
 Дата: 18.01.92
 Издание: 1
 Исполнитель: Б.С.Замин
 Проверено: М.И.Сидорова
 Утверждено: М.И.Сидорова

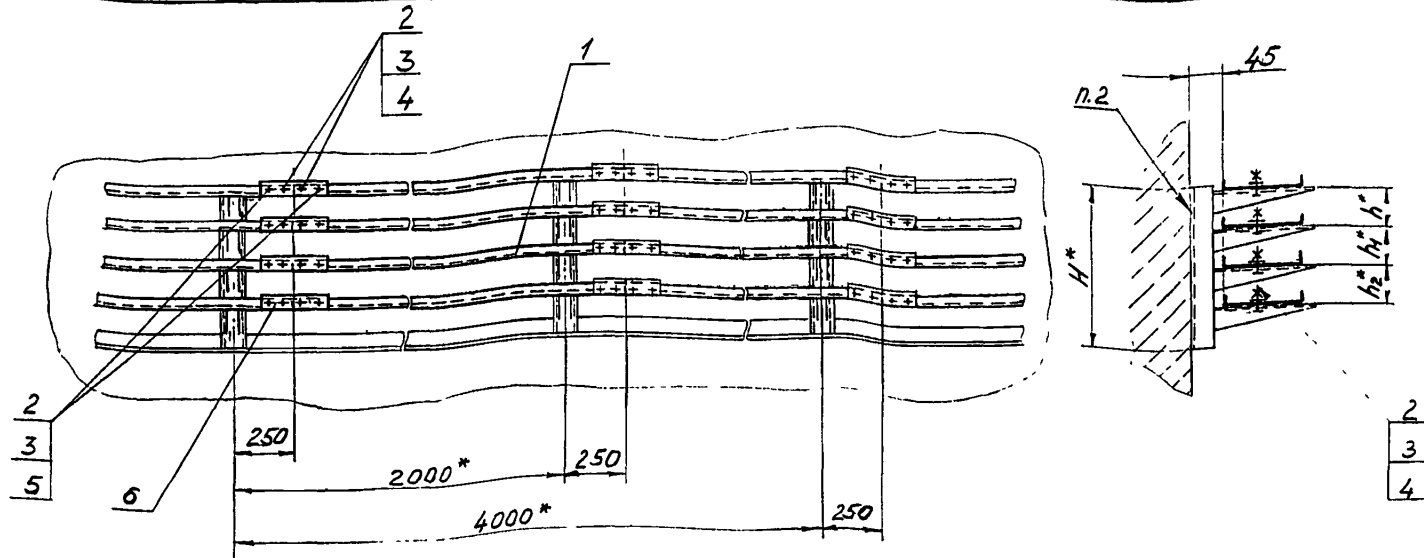
				Взамен		ТМ4-2046-91	
				Группа			
Шифр	Лист	№ док-м	Подп.	Дату	Лоток перфорированный Установка на трехряд- ном мосту	Лист	Масса
Разработ	Костин	Р.С.	11.12.91				
Провер	Кузнецов	С.В.	11.12.91		Лист 1	Листов 2	
Нач. отд.	Луров	В.М.	11.12.91				
Н. контр.	Буряков	В.С.	11.12.91		Рег. № 30-91		
Утв.	Удальцов	В.И.	11.12.91		Брок. Введения с 03.92		
					Копировал		Формат А3

Условное наименование	Установка моста на стене ТМ4-2042-91		Размеры, мм			Поз. 1 Лоток перфорированный	Поз. 2 Болт	Поз. 3 Гайка	Поз. 4 Шайба	Поз. 5 Шайба заземляющая					
	Условное наименование	Тип моста	H*	h*	h1*	ТУ36.22.21.00.018-90	ГОСТ 7798-70	ГОСТ 5915-70	ГОСТ 11391-78	ТУ36.22.21.001-86					
						Количество									
						Условное наименование									
1	1	МТ4-2	306	100	100	ЛП 200x25 У1	М8-69x16.У6.019	М8-6Н 05.019	8.01.019	φ 8,5 (черт. КУ32.032А)					
2	2	МТ4-4	510	150	150						3	27	27	21	12
3	3	МТ4-10	412	100	100						6	54	54	42	24
4	4	МТ4-14	412	150	150						5	45	45	25	20
5	5	МТ4-19	612	300	100						4	36	36	28	16
6	6	МТ4-21	612	300	150						4	36	36	28	16
7	7	МТ4-23	612	300	150						6	54	54	42	24

Продолжение

Условное наименование	Поз. 6 Полоса перфорированная	Количество
	ТУ36.22.21.00.021-91	
	Условное наименов.	
1	ЛП 28 У1 L = 170 мм	6
2		12
3		10
4		8
5		8
6		8
7		12

Шифр по плану, номер и дата утверждения, Шифр докум. План и дата
 369-У8 8.01.92 78



1* Размеры для справок
2. Крепление по ТМ4-2051-91

Пример условного обозначения установки
лотка перфорированного ЛП 200x25 на
мосту М44-2:

Лоток перфорированный ЛП 200x25.ТМ4-2047-91.
Установка 1

				Взлом		ТМ4-2047-91	
				Группа			
№м	Лист	№ВЗ	Эксп	Лоток	Лист	Масса	Максимум
Разработ	Костыкин	Кост	ТМ4	перфорированный		-	-
Проб	Кузнецов	Куз	ТМ4	Установка на четыре			
				вехрядном мосту	Лист	Листов	2
Наименование	Гуров	Гур	ТМ4	РР2. №2 30-91			
И.конт.	Буряков	Бур	ТМ4	Срок введения с 03 92			
И.т.в.	Цыбин	Цы	ТМ4	Копировать			

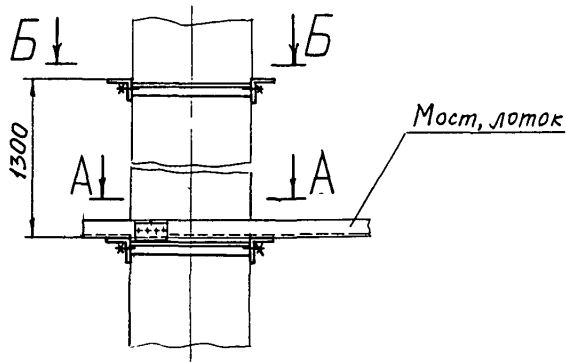
Формат А3

Условное наименование банчи	Установка моста на стене ТМ4-2043-91		Размеры, мм				Поз.1	Поз.2	Поз.3	Поз.4
	Условное наименование	Тип моста	h*	h*	h*	h*	Лоток перфорированный ТУЗБ.22.21.00.018-90	Болт ГОСТ 7798-70	Гайка ГОСТ 5915-70	Шайба ГОСТ 11371-78
Количество										
Условное наименование										
1	1	М44-2	412	100	100	100				
2	2	М44-4	612	150	150	150	ПП200×2541	М8-Б9×16.46.019	М8-БН 15.019	8.01.019

Продолжение

Условное наименование банчи	Поз.5 Шайба заземляющая ТУЗБ.22.21.001-86	Поз.6 Полоса перфорированная ТУЗБ.22.21.00.021-81
	Количество	
Условное наименование		
1	φ8,5	ПП2841
2	(черт. К432.022)	Л=170мм

369-49 Л.01.92 П.

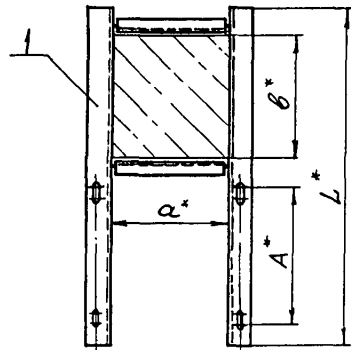


Пример условного обозначения обхвата колонны 300×300 для горизонтальной установки моста МШ:

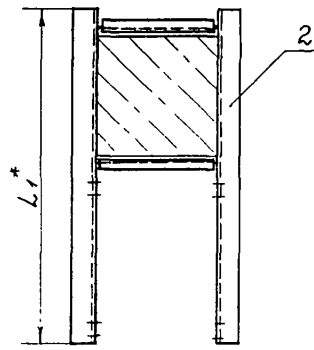
Обхват. ТМЧ-2048-91. Установка 19

* Размеры для справок

A-A



B-B



				Взамен ТМЧ-202-96	ТМЧ-2048-91
				Группа	
Изм	Лист	№ докум.	Подп.	Дата	Обхват Установка на колонне
Разраб.	Сучкова	Сучкова	1.12.91		
Проб.	Кузнецова	Жуц	1.12.91		
Начерт.	Гуров	1.12.91	1.12.91	Рег №- 30-91	Лит. Масса Масштаб - 1:10 Лист 1 Листов 2
Начерт.	Буракова	1.12.91	1.12.91	Срок ввещения с 03.92	
Утв.	Чудинов	1.12.91	1.12.91	Копирован	

Формат А3

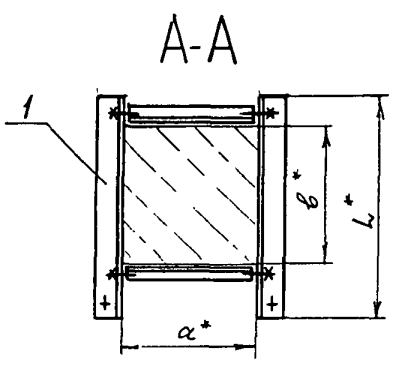
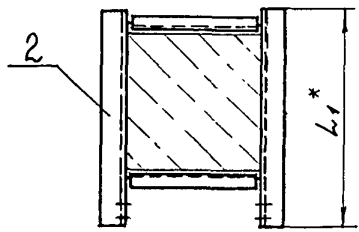
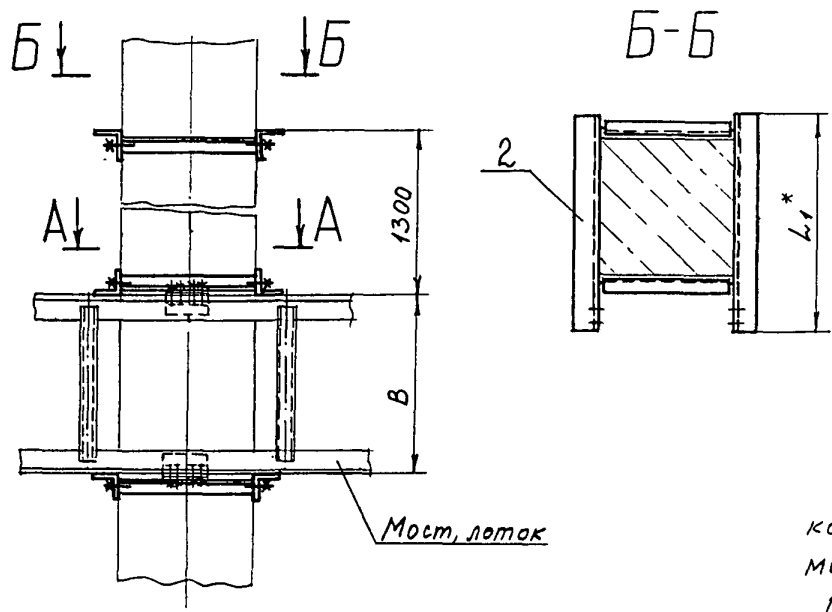
369-50.16.01.92.65

Кв. № 1021 Подп. и дата 369-50 8.01.92 96

Условное наименование	Тип устанавливаемого моста, лотка	Размеры, мм					Поз 1		Поз 2		Условное наименование	Тип устанавливаемого моста, лотка	Размеры, мм					Продолжение	
							Кронштейн ТКЧ-3682-91	Кронштейн ТКЧ-3683-91	Кронштейн ТКЧ-3682-91	Кронштейн ТКЧ-3683-91									
		Количество					Количество		Количество										
		Условное наименование					Условное наименование		Условное наименование										
1	ЛМТ-20 Л-200-2	160	500	200	590	600	КО-89	КО-123	18	ЛМТ-40 Л-400-2 МШ	350	500	200	790	800	КО-106	КО-140		
2			300	300	690	700	КО-90	КО-124	19			300	300	890	900	КО-107	КО-141		
3			400				КО-91	КО-125	20			400				КО-108	КО-142		
4			300	400	790	800	КО-92	КО-126	21			300	400	990	1000	КО-109	КО-143		
5			400				КО-93	КО-127	22			400				КО-110	КО-144		
6			500				КО-94	КО-128	23			500				КО-111	КО-145		
7			600	500	890	900	КО-95	КО-129	24			600	500	1090	1100	КО-112	КО-146		
8			700				КО-96	КО-130	25			700				КО-113	КО-147		
9			800				КО-97	КО-131	26			800				КО-114	КО-148		
10			400				КО-98	КО-132	27			400				КО-115	КО-149		
11			500	600	990	1000	КО-99	КО-133	28			500	600	1190	1200	КО-116	КО-150		
12			600				КО-100	КО-134	29			600				КО-117	КО-151		
13			400	700	1090	1100	КО-101	КО-135	30			400	700	1290	1300	КО-118	КО-152		
14			500				КО-102	КО-136	31			500				КО-119	КО-153		
15			700				КО-103	КО-137	32			700				КО-120	КО-154		
16			800	900	1290	1300	КО-104	КО-138	33			800	900	1490	1500	КО-121	КО-155		
17			900				КО-105	КО-139	34			900				КО-122	КО-156		

Изм	Искл	Исх	Изм	Искл	Исх	Изм	Искл	Исх	Изм	Искл	Исх
TM4-2048-91											
Илуст 2											

Спроектировал А.Б.



Пример условного обозначения обхвата колонны 300x300 для вертикальной установки моста МШ:

Обхват ТМ4-2049-91 Установка 17

* Размеры для справок.

362 21 2 (1.92 1)

				Взамен ТМ4-203-76		ТМ4-2049-91	
				Группа			
Изм	Лист	№ докум	Подп	Дата	Обхват Установка на колонне		
Изд	раб	Сучкова	Сучков	1.12.91			
	Пров.	Кузнецова	Кузнецов	1.12.91	Лист 1	Листов 2	
Нач. инт.	Гуров	Савицкий	Савицкий	1.12.91	Рег. № 30-91		
Исполн.	Бурякова	Григорьев	Григорьев	1.12.91	Срок введения 03.92		
Утв.	Чудинов	Чудинов	Чудинов	1.12.91	Срок введ.		
				Копия		Формат А3	

Инв. № инв. Плат. и дата
369-57 2.07.92 52

Взам. инв. № инв. Плат. и дата

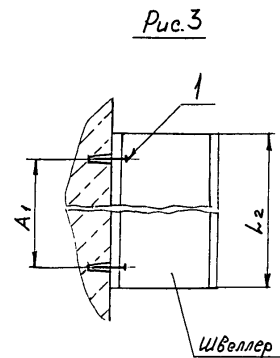
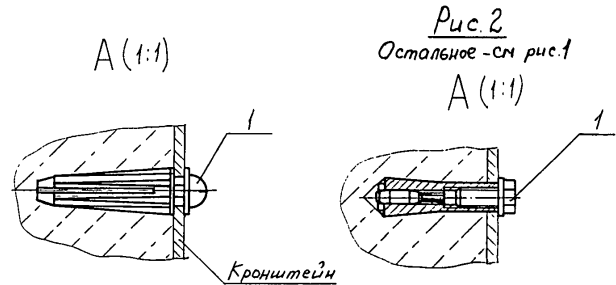
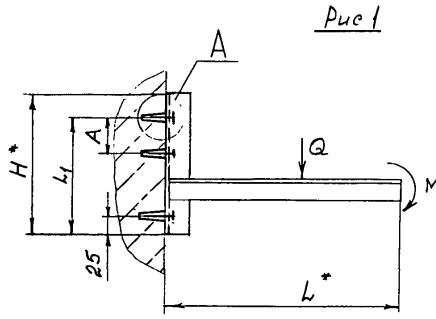
Условное наименование	Тип устанавливаемого моста, лотка	Размеры, мм					Поз 1	Поз 2
		а*	в*	В	L*	L1*	Кронштейн ТКЧ-3684-91	Кронштейн ТКЧ-3685-91
							Количество	
1	Л-200-2	300	300	200	500	480	2	1
2		400						
3		300					КО-158	КО-174
4		400					КО-159	КО-175
5		500	400	600	580	КО-160	КО-176	
6		600				КО-161	КО-177	
7		700				КО-162	КО-178	
8		800				КО-163	КО-179	
9		400	500	700	680	КО-164	КО-180	
10		500				КО-165	КО-181	
11		600				КО-166	КО-182	
12		400				КО-167	КО-183	
13		500	600	800	780	КО-168	КО-184	
14		700				КО-169	КО-185	
15		800				КО-170	КО-186	
16		900				КО-171	КО-187	
			1000	980	КО-172	КО-188		
			1100	1080	КО-173	КО-189		

Условное наименование	Тип устанавливаемого моста, лотка	Размеры, мм					Продолжение	
		а*	в*	В	L*	L1*	Поз 1	Поз 2
							Кронштейн ТКЧ-3684-91	Кронштейн ТКЧ-3685-91
17	Л-400-2; МШ	300	300	400	500	480	2	1
18		400						
19		300					КО-158	КО-174
20		400					КО-159	КО-175
21		500	400	600	580	КО-160	КО-176	
22		600				КО-161	КО-177	
23		700				КО-162	КО-178	
24		800				КО-163	КО-179	
25		400	500	700	680	КО-164	КО-180	
26		500				КО-165	КО-181	
27		600				КО-166	КО-182	
28		400				КО-167	КО-183	
29		500	600	800	780	КО-168	КО-184	
30		700				КО-169	КО-185	
31		800				КО-170	КО-186	
32		900				КО-171	КО-187	
			1000	980	КО-172	КО-188		
			1100	1080	КО-173	КО-189		

Изм. №, дата, вносимый, дата, подпись, дата

ТМ4-2049-91

Изм. №



Пример условного обозначения крепления кронштейна на бетонной (кирпичной) стене дюбелем У661 по рис.1:
 Дюбель У661. ТМ4-2050-91. Установка 1

- 1.* Размеры для справок
2. Технические требования по ТМ4-1919-90

		Взамен		ТМ4-2050-91		
		Группа				
Изм/Лист	№ докум	Подп.	Дата	Крепление кронштейна на бетонной (кирпичной) стене		
Разработ	Сучкова	В.Г.	1.12.91			
Провер	Кичинова	В.С.	1.29.91	Лит	Масса	Масштаб
					-	-
				Лист 1 из 1		
Начальн	Гуров	В.И.	11.91	Рев. № 30-21		
Инженер	Буякова	Л.С.	11.91	Срок введения с 03.92		
Упр.д.	Чудинов	В.И.	11.91			

3.60-326.1.01.92.1.1

Копировал

Формат А3

Продолжение табл. 1

Условное наименование	Рис.	Кронштейн		Тип устанавливаемого	Предельно-допустимая нагрузка, Q, н	Момент М, н м	Размеры, мм				Поз 1		Условное наименование		
		ТКЧ-3675-91	ТКЧ-3676-91				лотка, моста	нагрузка, Q, н	А	L	L ₁	H		Юбель распорный	Юбель-штука
														ТУ36-941-79	ТУ36-941-79
29	1		К-31	Лоток перфорированный ПТ ТУ36.22.21.00. 018-00	380	353,4	50	1060	325	370	У661	3	-	-	
30			К-32		256	250,9	-	1060	370	410		2			
31			К-33		320	321,6	50	1110	300	340		3			
32			К-34		380	391,4		1160	365	410					
33			К-35		1607	305,3		320	110	140		У663			2
34	2		К-36	Лоток Л ТУ36-43-10683-84 Мост МШ ТУ36-1108-74	2331	676,0	-	520	275	300	-	-	ДВ-М12	2	-
35	1		К-37		1607	691,0		560	230	260	У663	2	-	-	
36	2		К-38		2331	1235,4	80	760	325	350	-	-	ДВ-М12	3	-
37	1		К-39		1607	851,7	-	660				У663	2	-	-
38	2		К-40		2331	1468,5	80	860	370	400	-	-	ДВ-М12	3	-
39	1		К-41		1607	1012,4	-	760				У663	2	-	-
40	2		К-42		2331	1701,6	80	960	420	450	-	-	ДВ-М12	3	-
41	1		К-43		1607	1173,1	-	860				У663	2	-	-
42	2		К-44		2331	1934,8	80	1060	470	500	-	-	ДВ-М12	3	-
43			К-45												
44	1		К-46		1607	1333,8	-	960	470	500	У663	2	-	-	
45			К-47												
46	2		К-48		2331	2167,8	80	1160	520	550	-	-	ДВ-М12	3	-
47			К-49												
48	1		К-50		1607	1494,5	-	1060			У663	2	-	-	
49			К-51												
50	2		К-52	2331	2400,9	80	1260			-	-	ДВ-М12	3	-	
51			К-53												
52	1		К-54	1607	1655,2	-	1160	560	590	У663	2	-	-		
53			К-55												
54	2		К-56	2331	2634,0	80	1360			-	-	ДВ-М12	3	-	
55			К-57												

TM4-2050-91

Лист 3

Иван Мухоморов
Копировал

Формат А3

Инв. № подл. Подл. и дата
369-52 8.01.88 ЛС

Воп. № подл. Инв. № подл. Подл. и дата

Продолжение табл. 1

Условное наименование	Рис.	Кронштейн		Тип устанавливаемого лотка, моста	Предельно-допустимая нагрузка, Q, Н	Момент М, н.м	Размеры, мм				Пос. 1				
		ТКЧ-3675-91	ТКЧ-3676-91				А	L	L ₁	H	Дюбель распорный полиамидный ТУ36-941-79	Дюбель-втулка ГОСТ 27320-87			
													Количество		
56	2	-	K-58	Лотка прямая ЛМТ ТУ36.22.21.001-86	2247	426,9	-	320	160	200	-	ДВ-М12	Количество		
57			K-59		2881	835,5		520	400	450				2	
58			K-60		2247	966,2		80	760	430				460	2
59			K-61		2881	1526,9									
60			K-62		2247	1190,9		80	860	500				530	2
61			K-63		2881	1815,0									
62			K-64		2247	1415,6		-	760	2					
63			K-65												
64			K-66		2281	2103,1		80	960	560				590	3
65			K-67												
66			K-68		2247	1640,3		-	860	585				610	2
67			K-69												
68			K-70		2881	2391,2		80	1050	625				650	3
69			K-71												
70			K-72		2247	1865,0		-	960	660				690	2
71			K-73												
72			K-74		2881	2679,3		80	1160	700				730	3
73			K-75												
74			K-76		2247	2089,7		-	1060	740				770	2
75			K-77												
76			K-78		2881	2967,4		80	1260	740				770	3
77	K-79														
78	K-80	2247	2314,4	-	1160	830	860	2							
79	K-81														
80	K-82	2881	3255,5	80	1360	830	860	3							
81	K-83														

Изм. №, дата, Подл. и дата, Инв. № подл., Подл. и дата

Копировать

TM4-2050-91

Лист 4

Формат А3

Таблица 2

Условное наименование	Рис.	Тип устанавливаемого лотка, моста	Размеры, мм		Поз. 1 Дюбель распорный Полиамидный ТУЗБ-941-79	
			A 1	L 2		
82	3	ЛП 50x25	50	90	Условное наименование У661	
83			80	140		
84			150	190		
85			ЛП 200x25 Л-200-2 ЛМТ 20	200		250
86			Л-400-2 МШ	400		450

2007-08 Л.У.Т.Л.А. Р.У.1

TM4-2050-91

Лист
5

Изм. Испол. Подпись. Дата
Копировал

Формат А4

ШД № 369-53 Лист 1 из 2
 Лист 1 из 2
 Дата 01.09.92

Рис. 1

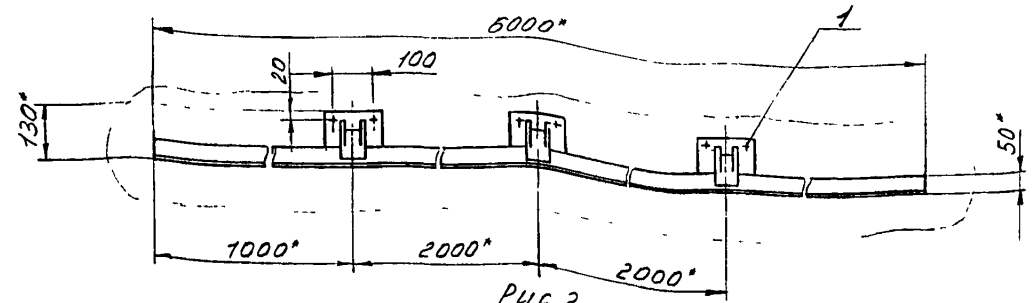
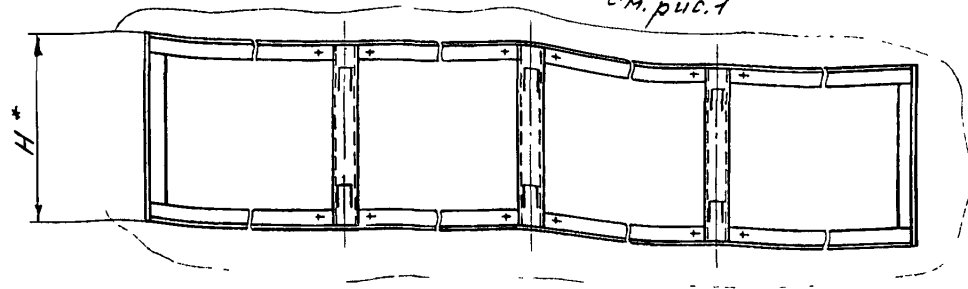


Рис. 2
 Остальное - см. рис. 1



- 1* Размеры для справок.
- 2 Технические требования по ТМ4-1919-90.

Пример условного обозначения крепления
 моста МТО-4 на бетонной (кирпичной) стене
 дюбелем УББЗ по рис. 1:
 Дюбель УББЗ ТМ4-2051-91. Установка 1

				Взамен		ТМ4-2051-91	
				Группа			
Изм.	Лист	№ докум.	Подп.	Дата	Крепление моста на бетонной (кирпичной) стене		
01	1	01.09.92	Кузнецов	01.09.92	Лист	Масса	Масшт
					1	—	—
					Лист 1	Листа 62	
					Рег. № 30-91		
					Срок введения с 03.92		

Условное наименование	Рис.	Тип установившегося моста	Предельно допустимая нагрузка Q, H	Момент $M, H\cdot m$	H, mm	Поз. 1 Дюбель распорный полиамидный ТУ 35-941-79			
						Количество	Условное наименование		
1	1	МТО-4	5250	289,0	—	4663	К а л и ч е с т в о		
2		МТО-8						10750	592,0
3		МТО-16							
4	2	МД4-2	1845	343,0	206				
5		МД4-4	2727	780,0	306				
6		МД4-10	2265	647,7					
7		МД4-15							
8		МТ4-2	1395	399,0	510				
9		МТ4-4	1988	968,3					
10		МТ4-10	2160	836,0	412				
11		МТ4-14							
12		МТ4-19	1196	702,3	612				
13		МТ4-21							
14		МТ4-23	1988	968,3	412				
15		МЧ4-2	1173	454,0					
16	МЧ4-4	1970	1156,4						

389-53 | А. Ут. 90.5.75

ГБТУ БЛН 3-1У-1000ч 12.01.92г.

Имя, Фамилия, И.П. Должность, Подпись, Дата

TM4-2051-91

Лист
2