

ЗАКЛАДНЫЕ КОНСТРУКЦИИ

**СУЖАЮЩИЕ УСТРОЙСТВА
УСТАНОВКА НА ТРУБОПРОВОДЕ**

Часть 2

ДИАФРАГМЫ ДВС, ДБС

СЗК4-7-92

ЭКТМОНТАЖАВТОМАТИКА"

1992

3

Обозначение	Наименование
ЭК4-327.00-92	Диафрагма ДЭС Установка на горизонтальном трубопроводе
ЭК4-328.00-92	Диафрагма ДЭС Установка на вертикальном трубопроводе
ЭК4-329.00-92	Диафрагма ДЭС Установка на горизонтальном трубопроводе
ЭК4-329.10-92	Фланец Ф
ЭК4-330.00-92	Диафрагма ДЭС Установка на вертикальном трубопроводе

ЭК4 8.10.92

01.01.1992 15:52:22

Ф2.108-5(А4)

Изм. № докум.	Изм. № докум.	Изм. № докум.	Изм. № докум.	Изм. № докум.	Изм. № докум.
405	3.11.92	3.11.92	3.11.92	3.11.92	3.11.92
Исполн.	Кривоша	3.11.92	3.11.92	3.11.92	3.11.92
Утв.					

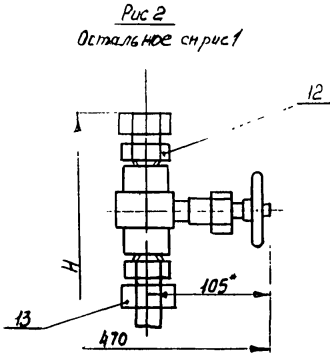
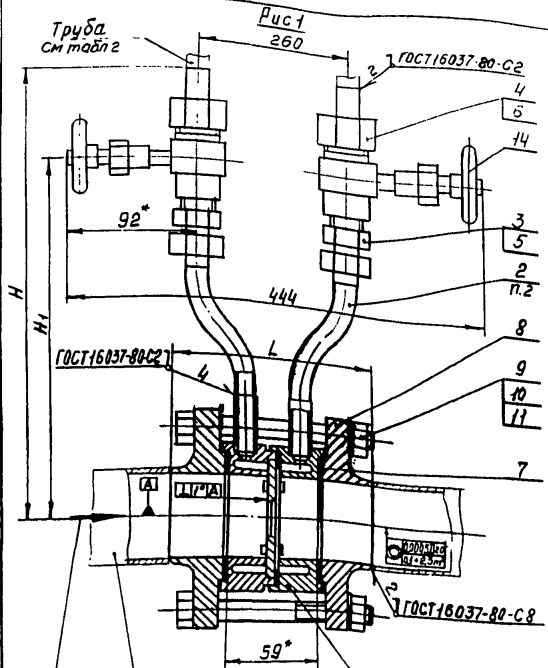
Формат, № листа	Взам. инв. № инв. № дубл.	Подп. и дата
Ф2.108-5(А4)		

СЭК4-7-92 ч. 2

Изм. № докум.	Изм. № докум.	Изм. № докум.	Изм. № докум.	Изм. № докум.	Изм. № докум.
Разраб.	Митякова	3.11.92	3.11.92	3.11.92	3.11.92
Пров.	Кривоша	3.11.92	3.11.92	3.11.92	3.11.92
Исполн.	Кривоша	3.11.92	3.11.92	3.11.92	3.11.92
Утв.					

Сужающие устройства
Установка на трубопроводе
Ведомость документов

Лит.	Лист	Листов
	2	2



Пример условного обозначения установки диафрагмы ДВС16-50Б/Б-1 во фланцах на горизонтальном трубопроводе Ду 50:

Диафрагма ДВС16-50Б/Б-1 ЗК4-327.00-92 Установка 1

- 1. Размеры для справок.
- 2. Толщина стенки трубы по табл. 2 и патрубка поз. 2 должна быть уточнена при проектировании трубопроводов с учетом припуска на коррозию.
- 3. Установка диафрагмы производить с учетом требований правил РД50-2/3-80.

Инв. № подлин. Подпись, дата. Место и время. КСР-2 7.11.84

Технологический трубопровод Ду
 Направление потока

		Взамен		ЗК4-327.00-92	
		Группа			
Изм.	Исполн.	Подп.	Дата	Диафрагма ДВС	
Разр.	Проект.	Контр.	Исполн.	Установка на горизонтальном трубопроводе.	
				Лист 1	Листов 8
				Рег. №:	
				Срок введения	

Копия

Формат А3

Таблица 1

Условное наименование	Рис	Ди, мм	Размеры, мм			Масса, кг	Поз.1	Поз.2	Поз.3	Поз.4	Поз.5	Поз.6	Поз.7
							Диаметр ДВС ГОСТ 26969-86Е	Патрубок	Прокладка		Соединение		Прокладка
							ГОСТ 26969-86Е						
Количество													
Условное наименование													
1													
2													
1	1	50	221	531	455	ДВС16-50-Б/Б-1	1/2	2x18x6	2x30x11	С-1	См.табл.2	Б-50-160ПН	
2	2		486	396	ДВС16-50-А/Б-1	2/2	—	—	—	—	—		
3	1		219	531	455	ДВС16-50-Б/Б-2	1/2	2x18x6	2x30x11	С-1	См.табл.2		
4	2		486	396	ДВС16-50-А/Б-2	2/2	—	—	—	—	—		
5	1		221	531	455	ДВС16-50-Б/Б-3	1/2	2x18x6	2x30x11	С-1	См.табл.2		
6	2		486	396	ДВС16-50-А/Б-3	2/2	—	—	—	—	—		
7	1	65	241	541	465	ДВС16-65-Б/Б-1	1/2	2x18x6	2x30x11	С-1	См.табл.2	Б-65-160ПН	
8	2		496	406	ДВС16-65-А/Б-1	2/2	—	—	—	—	—		
9	1		239	541	465	ДВС16-65-Б/Б-2	1/2	2x18x6	2x30x11	С-1	См.табл.2		
10	2		496	406	ДВС16-65-А/Б-2	2/2	—	—	—	—	—		
11	1		241	541	465	ДВС16-65-Б/Б-3	1/2	2x18x6	2x30x11	С-1	См.табл.2		
12	2		496	406	ДВС16-65-А/Б-3	2/2	—	—	—	—	—		
13	1	80	251	548	472	ДВС16-80-Б/Б-1	1/2	2x18x6	2x30x11	С-1	См.табл.2	Б-80-160ПН	
14	2		503	413	ДВС16-80-А/Б-1	2/2	—	—	—	—	—		
15	1		249	548	472	ДВС16-80-Б/Б-2	1/2	2x18x6	2x30x11	С-1	См.табл.2		
16	2		503	413	ДВС16-80-А/Б-2	2/2	—	—	—	—	—		
17	1		251	548	472	ДВС16-80-Б/Б-3	1/2	2x18x6	2x30x11	С-1	См.табл.2		
18	2		503	413	ДВС16-80-А/Б-3	2/2	—	—	—	—	—		
19	1	100	271	558	482	ДВС16-100-Б/Б-1	1/2	2x18x6	2x30x11	С-1	См.табл.2	Б-100-160ПН	
20	2		513	423	ДВС16-100-А/Б-1	2/2	—	—	—	—	—		
21	1		269	558	482	ДВС16-100-Б/Б-2	1/2	2x18x6	2x30x11	С-1	См.табл.2		

Изм. № 032.2. Таблица 1. Исп. № 032.2. Табл. 1. д. 5
408-2. 3. 11. 97

Исп. № 032.2. Таблица 1. Исп. № 032.2. Табл. 1. д. 5

Копировал

ЭКЧ-322.00-92

формат А3

продолжение табл. 1

Условное наименование	Поз.8	Поз.9	Поз.10	Поз.11	Поз.12	Поз.13	Поз.14		
	Фланец ГОСТ 12821-80	Болт ГОСТ 7798-70	Гайка ГОСТ 5915-70	Шайба ГОСТ 6402-70	Соединение ТУ 36.02.21.00.019-91		Класс		
	Количество								ТУ 26-07-1418-86
Условное наименование									
2	-			-		2		2	
1	2-50-160 12x18H9T							113 2286-015 (15Hx 540k)	-
2	2-50-160 CT.25					См табл.2	CB14-R1/2 Y1	-	06 22044 (15c 540k)
3	3-50-160 12x18H9T							113 2286-015 (15Hx 540k)	-
4	3-50-160 CT.25		4	4	4	См табл.2	CB14-R1/2 Y1	-	06 22044 (15c 540k)
5	2-50-160 12x18H9T							113 2286-015 (15Hx 540k)	-
6	2-50-160 CT.25					См.табл.2	CB14-R1/2 Y1	-	06 22044 (15c 540k)
7	2-65-160 12x18H9T							113 2286-015 (15Hx 540k)	-
8	2-65-160 CT.25					См табл.2	CB14-R1/2 Y1	-	06 22044 (15c 540k)
9	3-65-160 12x18H9T							113 2286-015 (15Hx 540k)	-
10	3-65-160 CT.25	M24-6g x 170.46 M9		M24-6H.400	24.65Г.029	См.табл.2	CB14-R1/2 Y1	-	06 22044 (15c 540k)
11	2-65-160 12x18H9T							113 2286-015 (15Hx 540k)	-
12	2-65-160 CT.25					См табл.2	CB14-R1/2 Y1	-	06 22044 (15c 540k)
13	2-80-160 12x18H9T							113 2286-015 (15Hx 540k)	-
14	2-80-160 CT.25		8	8	8	См табл.2	CB14-R1/2 Y1	-	06 22044 (15c 540k)
15	3-80-160 12x18H9T							113 2286-015 (15Hx 540k)	-
16	3-80-160 CT.25					См табл.2	CB14-R1/2 Y1	-	06 22044 (15c 540k)
17	2-80-160 12x18H9T							113 2286-015 (15Hx 540k)	-
18	2-80-160 CT.25					См табл.2	CB14-R1/2 Y1	-	06 22044 (15c 540k)
19	2-100-160 12x18H9T							113 2286-015 (15Hx 540k)	-
20	2-100-160 CT.25					См табл.2	CB14-R1/2 Y1	-	06 22044 (15c 540k)
21	3-100-160 12x18H9T							113 2286-015 (15Hx 540k)	-

№ п/п (вкл.) | Изменения и дополнения | Дата | Подпись | Инициалы

1 | 2 | 3 | 4 | 5

Исполн.	Контроль	Подп.	Дата

3K4.327.00-92

Копировать

Формат А3

Лист 3

Условное наименование	Рис.	Ду, мм	Размеры, мм			Масса, кг	Поз.1 Диаметра ABC ГОСТ 6969-86 Е	Поз.2 Патрубок	Поз.3	Поз.4	Поз.5	Поз.6	Поз.7 Прокладка ГОСТ 15100-85
											Прокладка паронит ПМ ГОСТ 491-80		
									3К4-322.0-92		3К4-322.20-92	Количество	
Условное наименование													
22	2	100	269	513	423	—	ABC16-100-A/Б-2	2/2	—	—	—	—	Б-100-160ПМН
23	1		271	558	482		ABC16-100-Б/Б-3	1/2	2x18x6	2x30x11	С-1	См. табл. 2	
24	2		513	423	ABC16-100-A/Б-3		2/2	—	—	—	—		
25	1	125	301	573	497	—	ABC16-125-Б/Б-1	1/2	2x18x6	2x30x11	С-1	См. табл. 2	Б-125-160ПМН
26	2		528	438	ABC16-125-A/Б-1		2/2	—	—	—	—		
27	1		299	573	497		ABC16-125-Б/Б-2	1/2	2x18x6	2x30x11	С-1	См. табл. 2	
28	2	150	301	528	438	—	ABC16-125-A/Б-2	2/2	—	—	—	—	Б-150-160ПМН
29	1		301	573	497		ABC16-125-Б/Б-3	1/2	2x18x6	2x30x11	С-1	См. табл. 2	
30	2		528	438	ABC16-125-A/Б-3		2/2	—	—	—	—		
31	1	150	331	586	510	—	ABC16-150-Б/Б-1	1/2	2x18x6	2x30x11	С-1	См. табл. 2	Б-150-160ПМН
32	2		541	451	ABC16-150-A/Б-1		2/2	—	—	—	—		
33	1		329	586	510		ABC16-150-Б/Б-2	1/2	2x18x6	2x30x11	С-1	См. табл. 2	
34	2	200	331	541	451	—	ABC16-150-A/Б-2	2/2	—	—	—	—	Б-200-160ПМН
35	1		331	586	510		ABC16-150-Б/Б-3	1/2	2x18x6	2x30x11	С-1	См. табл. 2	
36	2		541	451	ABC16-150-A/Б-3		2/2	—	—	—	—		
37	1	200	361	613	537	—	ABC16-200-Б/Б-1	1/2	2x18x6	2x30x11	С-1	См. табл. 2	Б-200-160ПМН
38	2		568	478	ABC16-200-A/Б-1		2/2	—	—	—	—		
39	1		359	613	537		ABC16-200-Б/Б-2	1/2	2x18x6	2x30x11	С-1	См. табл. 2	
40	2	200	361	568	478	—	ABC16-200-A/Б-2	2/2	—	—	—	—	Б-200-160ПМН
41	1		361	613	537		ABC16-200-Б/Б-3	1/2	2x18x6	2x30x11	С-1	См. табл. 2	
42	2		568	478	ABC16-200-A/Б-3		2/2	—	—	—	—		

Изд. 1.1. 1987 г.
 Изменения внесены в соответствии с ГОСТ 15100-85

Изд. 1.1. 1987 г.
 Изменения внесены в соответствии с ГОСТ 15100-85

3К4-327.00-92

Копирован

Л.И.

4

СЕРИЯ 1/2

Продолжение табл.1

Условное наименование	Поз 8	Поз 9	Поз 10	Поз 11	Поз 12	Поз 13	Поз 14										
	Фланец	Болт	Гайка	Шайба	Соединение		Клапан										
	ГОСТ 12821-80	ГОСТ 7798-70	ГОСТ 5915-70	ГОСТ 6402-70	Т 436.22.21.00.019-91		Т 926-07-118-96	Т 926-07-118-96									
Количество																	
Условное наименование																	
2	2			2		2		2									
22	3-100-160 СТ.25	М24-6g×170,46.019	М24-6H.4.019	24.65Г.029	Ст.табл.2	СВ14-Р1/2 У1	—	06 22044 (15С.548К)									
23	2-100-160 12Х18Н9Т				—	—	ПЗ 2286-015 (15НЖ 548К)	—	—								
24	2-100-160 СТ.25				М30-6g×200,46.019	М30-6H.4.019	30.65Г.029	Ст.табл.2	СВ14-Р1/2 У1	—	06 22044 (15С.548К)						
25	2-125-160 12Х18Н9Т							—	—	ПЗ 2286-015 (15НЖ 548К)	—	—					
26	2-125-160 СТ.25							8	8	8	Ст.табл.2	СВ14-Р1/2 У1	—	06 22044 (15С.548К)			
27	3-125-160 12Х18Н9Т										—	—	ПЗ 2286-015 (15НЖ 548К)	—	—		
28	3-125-160 СТ.25										Количество	Количество	Количество	Ст.табл.2	СВ14-Р1/2 У1	—	06 22044 (15С.548К)
29	2-125-160 12Х18Н9Т													—	—	ПЗ 2286-015 (15НЖ 548К)	—
30	2-125-160 СТ.25	12	12	12										Ст.табл.2	СВ14-Р1/2 У1	—	06 22044 (15С.548К)
31	2-150-160 12Х18Н9Т													—	—	ПЗ 2286-015 (15НЖ 548К)	—
32	2-150-160 СТ.25				М36-6g×220,46.019	М36-6H.4.019	36.65Г.029							Ст.табл.2	СВ14-Р1/2 У1	—	06 22044 (15С.548К)
33	3-150-160 12Х18Н9Т													—	—	ПЗ 2286-015 (15НЖ 548К)	—
34	3-150-160 СТ.25							8	8	8				Ст.табл.2	СВ14-Р1/2 У1	—	06 22044 (15С.548К)
35	2-150-160 12Х18Н9Т													—	—	ПЗ 2286-015 (15НЖ 548К)	—
36	2-150-160 СТ.25										12	12	12	Ст.табл.2	СВ14-Р1/2 У1	—	06 22044 (15С.548К)
37	2-200-160 12Х18Н9Т													—	—	ПЗ 2286-015 (15НЖ 548К)	—
38	2-200-160 СТ.25	М36-6g×220,46.019	М36-6H.4.019	36.65Г.029										Ст.табл.2	СВ14-Р1/2 У1	—	06 22044 (15С.548К)
39	3-200-160 12Х18Н9Т													—	—	ПЗ 2286-015 (15НЖ 548К)	—
40	3-200-160 СТ.25				8	8	8							Ст.табл.2	СВ14-Р1/2 У1	—	06 22044 (15С.548К)
41	2-200-160 12Х18Н9Т													—	—	ПЗ 2286-015 (15НЖ 548К)	—
42	2-200-160 СТ.25							12	12	12				Ст.табл.2	СВ14-Р1/2 У1	—	06 22044 (15С.548К)

№ п/п таб. 1. Продолжение. Условное наименование. Внесены изменения № 11/92. Изменены и дополнены стр. 3, 17, 24, 25

Продолжение табл. 1

Условное наименование	Рис.	Ду, мм	Размеры, мм			Масса, кг	Поз.1	Поз.2	Поз.3	Поз.4	Поз.5	Поз.6	Поз.7		
							Диафрагма ДВС ГОСТ 26969-86Е	Патрубок	Прокладка	Соединение	Прокладка				
									Количество						
									1	2	2	2	2	2	
Условное наименование															
43	1	250	401	641	565	—	ДВС16-250-Б/Б-1	1/2	2x18x6	2x30x11	С-1	См.табл.2	Б-250-160ПОН		
44	2			596	506		ДВС16-250-А/Б-1	2/2	—	—	—	—			
45	1		399	641	565		ДВС16-250-Б/Б-2	1/2	2x18x6	2x30x11	С-1	См.табл.2			
46	2			596	506		ДВС16-250-А/Б-2	2/2	—	—	—	—			
47	1		401	641	565		ДВС16-250-Б/Б-3	1/2	2x18x6	2x30x11	С-1	См.табл.2			
48	2			596	506		ДВС16-250-А/Б-3	2/2	—	—	—	—			

Инв. № 1040 / Подпись и печать ответственного лица в ВУЗУЛ. (подпись и печать)
 30.01.92 г. 15.04.92

Продолжение табл 1

Условное наименование	Поз.8 Фланец ГОСТ 12821-80	Поз.9 Балл ГОСТ 7798-70	Поз.10 Гайка ГОСТ 5915-70	Поз.11 Шайба ГОСТ 6402-70	Поз.12	Поз.13	Поз.14 КЛАПАН	
					Соединение ТЧЗБ.РР.Р1.00.019-91		ТЧЗБ-07-1118-86	Муфтабый ТЧЗБ-07-1118-86
	Количество							
	2	—	—	—	2	2	2	2
	Условное наименование							
43	2-250-160 12x18H9T				—	—	ПЗ 2286-015 (15хх 540к)	—
44	2-250-160 СТ 25				См.табл.2	СВ14-R1/2 41	—	0Б 22044 (15С 540к)
45	3-250-160 12x18H9T	136-69*220,46,09	12	12	36,65,1029	12	113 2286-015 (15хх 540к)	—
46	3-250-160 СТ 25						—	0Б 22044 (15С 540к)
47	2-250-160 12x18H9T						113 2286-015 (15хх 540к)	—
48	2-250-160 СТ 25						—	0Б 22044 (15С 540к)

Таблица 2

Труба	Поз.6	Поз.12
	Соединение	
	3К4-322.20-92	ТЧЗБ22.21.0009-91
14x25 12x18H10T ГОСТ 9941-81	С-1	—
14x25 ГОСТ 8734-75 В20 ГОСТ 8733-74	—	СВ14-R1/2 41
22x25 12x18H10T ГОСТ 9941-81	С-2	—
22x25 ГОСТ 8734-75 В20 ГОСТ 8733-74	—	СВ22-R1/2 41

Изд. 1. Изд. 2. (Продолжение таблицы) Вспомог. табл. 1. (Продолжение таблицы)

Поз.2 Патрубок (1:2)

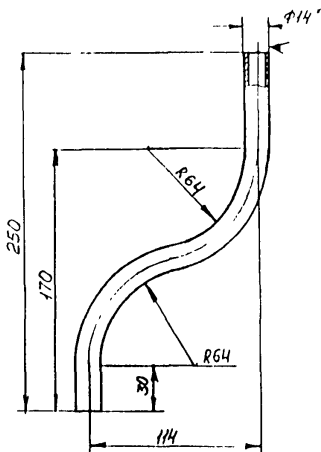


Таблица 3

Условное наименование	В.раб. мм	Масса кг	Материал
1/2	310	0,26	Труба 14x2,5 ИРХЛНП ГОСТ 941-81
2/2			Труба 14x2,5 ГОСТ 1734-75 ВСО ГОСТ 8133-74

Технические требования по ТКЧ-570-81.

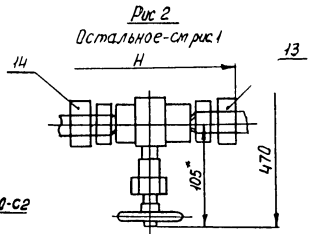
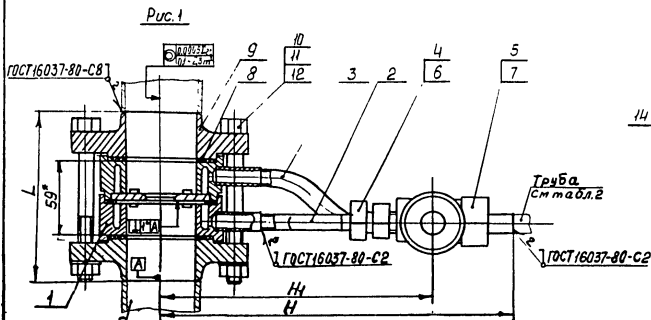
Копировал

3К4-327.00-92

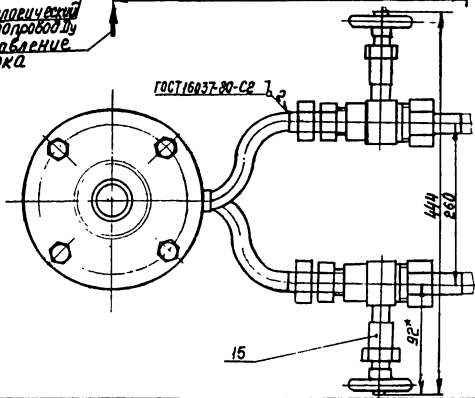
ФОРМАТ 4

Лист
8

408-2 3.11.92



Технологический трубопровод для направления потока



Пример условного обозначения установки диафрагмы ДВС16-50-Б/Б-1 во фланцах на вертикальном трубопроводе Ду50:

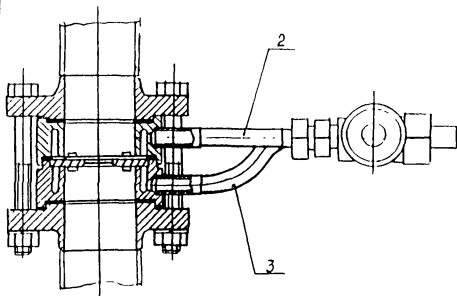
Диафрагма ДВС16-50-Б/Б-1 ЗК4-328.00-92 Установка 1

- 1* Размеры для справки.
2. Толщина стенки трубы по табл.2 и патрубков поз.2,3 должны быть уточнена при проектировании трубопроводов с учетом припуска на коррозию
3. Установка диафрагмы для измерения расхода газа и жидкости рис.1,2, пара рис.3 производить с учетом требования правил Р450-213-80.

Владелец	ЗК4-328.00-92
Группа	Диафрагма ДВС
Установка на вертикальном трубопроводе	Установка на вертикальном трубопроводе
Исполнитель	См. табл.
Лист 1 из 10	Лист 1 из 10
Срок введения	

Изм. № 001, 002, 003, 004, 005, 006, 007, 008, 009, 010, 011, 012, 013, 014, 015, 016, 017, 018, 019, 020, 021, 022, 023, 024, 025, 026, 027, 028, 029, 030, 031, 032, 033, 034, 035, 036, 037, 038, 039, 040, 041, 042, 043, 044, 045, 046, 047, 048, 049, 050, 051, 052, 053, 054, 055, 056, 057, 058, 059, 060, 061, 062, 063, 064, 065, 066, 067, 068, 069, 070, 071, 072, 073, 074, 075, 076, 077, 078, 079, 080, 081, 082, 083, 084, 085, 086, 087, 088, 089, 090, 091, 092, 093, 094, 095, 096, 097, 098, 099, 100, 101, 102, 103, 104, 105, 106, 107, 108, 109, 110, 111, 112, 113, 114, 115, 116, 117, 118, 119, 120, 121, 122, 123, 124, 125, 126, 127, 128, 129, 130, 131, 132, 133, 134, 135, 136, 137, 138, 139, 140, 141, 142, 143, 144, 145, 146, 147, 148, 149, 150, 151, 152, 153, 154, 155, 156, 157, 158, 159, 160, 161, 162, 163, 164, 165, 166, 167, 168, 169, 170, 171, 172, 173, 174, 175, 176, 177, 178, 179, 180, 181, 182, 183, 184, 185, 186, 187, 188, 189, 190, 191, 192, 193, 194, 195, 196, 197, 198, 199, 200, 201, 202, 203, 204, 205, 206, 207, 208, 209, 210, 211, 212, 213, 214, 215, 216, 217, 218, 219, 220, 221, 222, 223, 224, 225, 226, 227, 228, 229, 230, 231, 232, 233, 234, 235, 236, 237, 238, 239, 240, 241, 242, 243, 244, 245, 246, 247, 248, 249, 250, 251, 252, 253, 254, 255, 256, 257, 258, 259, 260, 261, 262, 263, 264, 265, 266, 267, 268, 269, 270, 271, 272, 273, 274, 275, 276, 277, 278, 279, 280, 281, 282, 283, 284, 285, 286, 287, 288, 289, 290, 291, 292, 293, 294, 295, 296, 297, 298, 299, 300, 301, 302, 303, 304, 305, 306, 307, 308, 309, 310, 311, 312, 313, 314, 315, 316, 317, 318, 319, 320, 321, 322, 323, 324, 325, 326, 327, 328, 329, 330, 331, 332, 333, 334, 335, 336, 337, 338, 339, 340, 341, 342, 343, 344, 345, 346, 347, 348, 349, 350, 351, 352, 353, 354, 355, 356, 357, 358, 359, 360, 361, 362, 363, 364, 365, 366, 367, 368, 369, 370, 371, 372, 373, 374, 375, 376, 377, 378, 379, 380, 381, 382, 383, 384, 385, 386, 387, 388, 389, 390, 391, 392, 393, 394, 395, 396, 397, 398, 399, 400, 401, 402, 403, 404, 405, 406, 407, 408, 409, 410, 411, 412, 413, 414, 415, 416, 417, 418, 419, 420, 421, 422, 423, 424, 425, 426, 427, 428, 429, 430, 431, 432, 433, 434, 435, 436, 437, 438, 439, 440, 441, 442, 443, 444, 445, 446, 447, 448, 449, 450, 451, 452, 453, 454, 455, 456, 457, 458, 459, 460, 461, 462, 463, 464, 465, 466, 467, 468, 469, 470, 471, 472, 473, 474, 475, 476, 477, 478, 479, 480, 481, 482, 483, 484, 485, 486, 487, 488, 489, 490, 491, 492, 493, 494, 495, 496, 497, 498, 499, 500, 501, 502, 503, 504, 505, 506, 507, 508, 509, 510, 511, 512, 513, 514, 515, 516, 517, 518, 519, 520, 521, 522, 523, 524, 525, 526, 527, 528, 529, 530, 531, 532, 533, 534, 535, 536, 537, 538, 539, 540, 541, 542, 543, 544, 545, 546, 547, 548, 549, 550, 551, 552, 553, 554, 555, 556, 557, 558, 559, 560, 561, 562, 563, 564, 565, 566, 567, 568, 569, 570, 571, 572, 573, 574, 575, 576, 577, 578, 579, 580, 581, 582, 583, 584, 585, 586, 587, 588, 589, 590, 591, 592, 593, 594, 595, 596, 597, 598, 599, 600, 601, 602, 603, 604, 605, 606, 607, 608, 609, 610, 611, 612, 613, 614, 615, 616, 617, 618, 619, 620, 621, 622, 623, 624, 625, 626, 627, 628, 629, 630, 631, 632, 633, 634, 635, 636, 637, 638, 639, 640, 641, 642, 643, 644, 645, 646, 647, 648, 649, 650, 651, 652, 653, 654, 655, 656, 657, 658, 659, 660, 661, 662, 663, 664, 665, 666, 667, 668, 669, 670, 671, 672, 673, 674, 675, 676, 677, 678, 679, 680, 681, 682, 683, 684, 685, 686, 687, 688, 689, 690, 691, 692, 693, 694, 695, 696, 697, 698, 699, 700, 701, 702, 703, 704, 705, 706, 707, 708, 709, 710, 711, 712, 713, 714, 715, 716, 717, 718, 719, 720, 721, 722, 723, 724, 725, 726, 727, 728, 729, 730, 731, 732, 733, 734, 735, 736, 737, 738, 739, 740, 741, 742, 743, 744, 745, 746, 747, 748, 749, 750, 751, 752, 753, 754, 755, 756, 757, 758, 759, 760, 761, 762, 763, 764, 765, 766, 767, 768, 769, 770, 771, 772, 773, 774, 775, 776, 777, 778, 779, 780, 781, 782, 783, 784, 785, 786, 787, 788, 789, 790, 791, 792, 793, 794, 795, 796, 797, 798, 799, 800, 801, 802, 803, 804, 805, 806, 807, 808, 809, 810, 811, 812, 813, 814, 815, 816, 817, 818, 819, 820, 821, 822, 823, 824, 825, 826, 827, 828, 829, 830, 831, 832, 833, 834, 835, 836, 837, 838, 839, 840, 841, 842, 843, 844, 845, 846, 847, 848, 849, 850, 851, 852, 853, 854, 855, 856, 857, 858, 859, 860, 861, 862, 863, 864, 865, 866, 867, 868, 869, 870, 871, 872, 873, 874, 875, 876, 877, 878, 879, 880, 881, 882, 883, 884, 885, 886, 887, 888, 889, 890, 891, 892, 893, 894, 895, 896, 897, 898, 899, 900, 901, 902, 903, 904, 905, 906, 907, 908, 909, 910, 911, 912, 913, 914, 915, 916, 917, 918, 919, 920, 921, 922, 923, 924, 925, 926, 927, 928, 929, 930, 931, 932, 933, 934, 935, 936, 937, 938, 939, 940, 941, 942, 943, 944, 945, 946, 947, 948, 949, 950, 951, 952, 953, 954, 955, 956, 957, 958, 959, 960, 961, 962, 963, 964, 965, 966, 967, 968, 969, 970, 971, 972, 973, 974, 975, 976, 977, 978, 979, 980, 981, 982, 983, 984, 985, 986, 987, 988, 989, 990, 991, 992, 993, 994, 995, 996, 997, 998, 999, 1000.

Рис.3
Остальное - см рис 1,2



Исполнитель: [Signature]
 Проверено: [Signature]
 3.14.92

И.И.	И.И.	И.И.	И.И.	И.И.
И.И.	И.И.	И.И.	И.И.	И.И.

ЗКЧ-328.00-92

Лист
2

Копировал

Формат А4

Т а б л и ч а 1

Условное наименование	Рис.	Ду, мм	Размеры, мм			Масса, кг	Поз.1	Поз.2	Поз.3	Поз.4	Поз.5	Поз.6	Поз.7	Поз.8
							Дифрагма	Патрубок	Прокладка	Соединение	Прокладка			
			ДВС				Паронит ПН ГОСТ 4111-80	ЗК-322.00-92	ЗК-322.00-92	ГОСТ 15.107.85				
			ГОСТ 26969-86Е				Количество							
						1		2		2		2		
						Условное наименование								
1	1,3	50	221	586	510	ДВС 16-50-Б/Б-1	1/2	1/3	2x18x6	2x30x11	С-1	См табл 2	Б-50-160ПН	
2	2,3			541	451	ДВС 16-50-А/Б-1	2/2	2/3	—	—	—	—		
3	1,3		219	586	510	ДВС 16-50-Б/Б-2	1/2	1/3	2x18x6	2x30x11	С-1	См табл 2		
4	2,3			541	451	ДВС 16-50-А/Б-2	2/2	2/3	—	—	—	—		
5	1,3		221	586	510	ДВС 16-50-Б/Б-3	1/2	1/3	2x18x6	2x30x11	С-1	См табл 2		
6	2,3			541	451	ДВС 16-50-А/Б-3	2/2	2/3	—	—	—	—		
7	1,3	65	241	596	520	ДВС 16-65-Б/Б-1	1/2	1/3	2x18x6	2x30x11	С-1	См табл 2	Б-65-160ПН	
8	2,3			551	461	ДВС 16-65-А/Б-1	2/2	2/3	—	—	—	—		
9	1,3		239	596	520	ДВС 16-65-Б/Б-2	1/2	1/3	2x18x6	2x30x11	С-1	См табл 2		
10	2,3			551	461	ДВС 16-65-А/Б-2	2/2	2/3	—	—	—	—		
11	1,3		241	596	520	ДВС 16-65-Б/Б-3	1/2	1/3	2x18x6	2x30x11	С-1	См табл 2		
12	2,3			551	461	ДВС 16-65-А/Б-3	2/2	2/3	—	—	—	—		
13	1,3	80	251	603	527	ДВС 16-80-Б/Б-1	1/2	1/3	2x18x6	2x30x11	С-1	См табл 2	Б-80-160ПН	
14	2,3			558	468	ДВС 16-80-А/Б-1	2/2	2/3	—	—	—	—		
15	1,3		249	603	527	ДВС 16-80-Б/Б-2	1/2	1/3	2x18x6	2x30x11	С-1	См табл 2		
16	2,3			558	468	ДВС 16-80-А/Б-2	2/2	2/3	—	—	—	—		
17	1,3		251	603	527	ДВС 16-80-Б/Б-3	1/2	1/3	2x18x6	2x30x11	С-1	См табл 2		
18	2,3			558	468	ДВС 16-80-А/Б-3	2/2	2/3	—	—	—	—		
19	1,3	100	271	613	537	ДВС 16-100-Б/Б-1	1/2	1/3	2x18x6	2x30x11	С-1	См табл 2	Б-100-160ПН	
20	2,3			568	478	ДВС 16-100-А/Б-1	2/2	2/3	—	—	—	—		
21	1,3		269	613	537	ДВС 16-100-Б/Б-2	1/2	1/3	2x18x6	2x30x11	С-1	См табл 2		

ДВС 16-50-Б/Б-1, ДВС 16-50-А/Б-1, ДВС 16-50-Б/Б-2, ДВС 16-50-А/Б-2, ДВС 16-50-Б/Б-3, ДВС 16-50-А/Б-3, ДВС 16-65-Б/Б-1, ДВС 16-65-А/Б-1, ДВС 16-65-Б/Б-2, ДВС 16-65-А/Б-2, ДВС 16-65-Б/Б-3, ДВС 16-65-А/Б-3, ДВС 16-80-Б/Б-1, ДВС 16-80-А/Б-1, ДВС 16-80-Б/Б-2, ДВС 16-80-А/Б-2, ДВС 16-80-Б/Б-3, ДВС 16-80-А/Б-3, ДВС 16-100-Б/Б-1, ДВС 16-100-А/Б-1, ДВС 16-100-Б/Б-2

Изм. Лист 1/20000 Подп. Дина

ЗК4-328.00-92

Продолжение табл. 1

Условное наименование	Поз.9	Поз.10	Поз.11	Поз.12	Поз.13	Поз.14	Поз.15		
	Фланец	Болт	Гайка	Шайба	Соединение		Клапан		
	ГОСТ 12821-80	ГОСТ 7798-70	ГОСТ 5915-70	ГОСТ 6402-70	ТУ 36 22.21.00.019-91		ТУ 26-07-448-86	ТУ 26-07-448-86	
К о л и ч е с т в о									
У с л о в н о е н а и м е н о в а н и е									
2	-			-		2	2	2	2
1	2-50-160 12x18H9T					-	-	13 2286-015 (15мж 548к)	-
2	2-50-160 СТ.25					См.табл.2	СВ14-R 1/2 41	-	06 22044 (15с 548к)
3	3-50-160 12x18H9T					-	-	13 2286-015 (15мж 548к)	-
4	3-50-160 СТ.25		4		4	4	См.табл.2	СВ14-R 1/2 41	06 22044 (15с 548к)
5	2-50-160 12x18H9T					-	-	13 2286-015 (15мж 548к)	-
6	2-50-160 СТ.25					См.табл.2	СВ14-R 1/2 41	-	06 22044 (15с 548к)
7	2-65-160 12x18H9T					-	-	13 2286-015 (15мж 548к)	-
8	2-65-160 СТ.25					См.табл.2	СВ14-R 1/2 41	-	06 22044 (15с 548к)
9	3-65-160 12x18H9T	М24-6г*170.46.019		М24-6H, 4.008	24.65Г.029	-	-	13 2286-015 (15мж 548к)	-
10	3-65-160 СТ.25					См.табл.2	СВ14-R 1/2 41	-	06 22044 (15с 548к)
11	2-65-160 12x18H9T					-	-	13 2286-015 (15мж 548к)	-
12	2-65-160 СТ.25					См.табл.2	СВ14-R 1/2 41	-	06 22044 (15с 548к)
13	2-80-160 12x18H9T					-	-	13 2286-015 (15мж 548к)	-
14	2-80-160 СТ.25					См.табл.2	СВ14-R 1/2 41	-	06 22044 (15с 548к)
15	3-80-160 12x18H9T					-	-	13 2286-015 (15мж 548к)	-
16	3-80-160 СТ.25					См.табл.2	СВ14-R 1/2 41	-	06 22044 (15с 548к)
17	2-80-160 12x18H9T					-	-	13 2286-015 (15мж 548к)	-
18	2-80-160 СТ.25					См.табл.2	СВ14-R 1/2 41	-	06 22044 (15с 548к)
19	2-100-160 12x18H9T					-	-	13 2286-015 (15мж 548к)	-
20	2-100-160 СТ.25					См.табл.2	СВ14-R 1/2 41	-	06 22044 (15с 548к)
21	3-100-160 12x18H9T					-	-	13 2286-015 (15мж 548к)	-

Ш.А.И.0001. Подпись и дата (вместе с печатью) №10.01.92

Вид и название изделия и размер
 3-1-1-2-2-2-2
 3-1-1-2-2-2-2

Условное наименование	Рис	Ду, мм	Размеры, мм			Масса, кг	Продолжение табл. 1							
							Поз. 1		Поз. 2	Поз. 3	Поз. 4	Поз. 5	Поз. 6	Поз. 7
			Дифрагма ДВС		Патрубок		Прокладка	Соединение		Прокладка	ГОСТ 15180-86			
			ГОСТ 26969-86					ГОСТ 26969-86			ГОСТ 26969-86			
			Кол-во частей											
			1		2		3		4		5			
			Условные наименования											
22	2.3	100	269	568	478	ДВС 16-100-А/Б-2	2/2	2/3	—	—	—	—	Б-100-160 ПОИ	
23	1.3		271	613	537	ДВС 16-100-Б/Б-3	1/2	1/3	2x18x6	2x30x11	С-1	См табл. 2		
24	2.3		568	478	ДВС 16-100-А/Б-3	2/2	2/3	—	—	—	—	—		
25	1.3	125	301	628	552	ДВС 16-125-Б/Б-1	1/2	1/3	2x18x6	2x30x11	С-1	См табл. 2	Б-125-160 ПОИ	
26	2.3		583	493	ДВС 16-125-А/Б-1	2/2	2/3	—	—	—	—	—		
27	1.3		299	628	552	ДВС 16-125-Б/Б-2	1/2	1/3	2x18x6	2x30x11	С-1	См табл. 2		
28	2.3		583	493	ДВС 16-125-А/Б-2	2/2	2/3	—	—	—	—	—		
29	1.3		301	628	552	ДВС 16-125-Б/Б-3	1/2	1/3	2x18x6	2x30x11	С-1	См табл. 2		
30	2.3		583	493	ДВС 16-125-А/Б-3	2/2	2/3	—	—	—	—	—		
31	1.3	150	331	641	565	ДВС 16-150-Б/Б-1	1/2	1/3	2x18x6	2x30x11	С-1	См табл. 2	Б-150-160 ПОИ	
32	2.3		596	506	ДВС 16-150-А/Б-1	2/2	2/3	—	—	—	—	—		
33	1.3		329	641	565	ДВС 16-150-Б/Б-2	1/2	1/3	2x18x6	2x30x11	С-1	См табл. 2		
34	2.3		596	506	ДВС 16-150-А/Б-2	2/2	2/3	—	—	—	—	—		
35	1.3		331	641	565	ДВС 16-150-Б/Б-3	1/2	1/3	2x18x6	2x30x11	С-1	См табл. 2		
36	2.3		596	506	ДВС 16-150-А/Б-3	2/2	2/3	—	—	—	—	—		
37	1.3		361	668	592	ДВС 16-200-Б/Б-1	1/2	1/3	2x18x6	2x30x11	С-1	См табл. 2		Б-200-160 ПОИ
38	2.3	623	533	ДВС 16-200-А/Б-1	2/2	2/3	—	—	—	—	—			
39	1.3	359	668	592	ДВС 16-200-Б/Б-2	1/2	1/3	2x18x6	2x30x11	С-1	См табл. 2			
40	2.3	623	533	ДВС 16-200-А/Б-2	2/2	2/3	—	—	—	—	—			
41	1.3	361	668	592	ДВС 16-200-Б/Б-3	1/2	1/3	2x18x6	2x30x11	С-1	См табл. 2			
42	2.3	623	533	ДВС 16-200-А/Б-3	2/2	2/3	—	—	—	—	—			

Условное наименование	Поз 9	Поз 10	Поз 11	Поз 12	Поз 13	Поз 14	Продолжение табл 1		
	фланец	Болт	Гайка	Шайба	Соединение		Поз 15		
	ГОСТ 12821-80	ГОСТ 7798-70	ГОСТ 5915-70	ГОСТ 6502-70	ТУ 36 22.21.00 019-91		Классиф.		
Р	Кол-во				Р	Р	М.п. и дата		
Условное наименование		Условное наименование		Условное наименование		Условное наименование		Условное наименование	
22	3-100-160 СТ. 25				Ст. табл. 2	СВ14-R1/2 41		05 22044 (15с 540к)	
23	2-100-160 12x18H9T	M24-6g x 170 46 019	M24-6H 4019	24.65Г.028	—	—	113 2286-015 (15HЖ 540к)	—	
24	2-100-160 СТ. 25				Ст. табл. 2	СВ14-R1/2 41		05 22044 (15с 540к)	
25	2-125-160 12x18H9T				—	—	113 2286-015 (15HЖ 540к)	—	
26	2-125-160 СТ. 25				Ст. табл. 2	СВ14-R1/2 41		05 22044 (15с 540к)	
27	3-125-160 12x18H9T				—	—	113 2286-015 (15HЖ 540к)	—	
28	3-125-160 СТ. 25				Ст. табл. 2	СВ14-R1/2 41		05 22044 (15с 540к)	
29	2-125-160 12x18H9T				—	—	113 2286-015 (15HЖ 540к)	—	
30	2-125-160 СТ. 25	M30-6g x 200 46 019	M30-6H 4019	30.65Г.029	Ст. табл. 2	СВ14-R1/2 41		05 22044 (15с 540к)	
31	2-150-160 12x18H9T				—	—	113 2286-015 (15HЖ 540к)	—	
32	2-150-160 СТ. 25				Ст. табл. 2	СВ14-R1/2 41		05 22044 (15с 540к)	
33	3-150-160 12x18H9T				—	—	113 2286-015 (15HЖ 540к)	—	
34	3-150-160 СТ. 25				Ст. табл. 2	СВ14-R1/2 41		05 22044 (15с 540к)	
35	2-150-160 12x18H9T				—	—	113 2286-015 (15HЖ 540к)	—	
36	2-150-160 СТ. 25				Ст. табл. 2	СВ14-R1/2 41		05 22044 (15с 540к)	
37	2-200-160 12x18H9T				—	—	113 2286-015 (15HЖ 540к)	—	
38	2-200-160 СТ. 25				Ст. табл. 2	СВ14-R1/2 41		05 22044 (15с 540к)	
39	3-200-160 12x18H9T	M36-6g x 220 46 019	M36-6H 4019	36.65Г.029	—	—	113 2286-015 (15HЖ 540к)	—	
40	3-200-160 СТ. 25				Ст. табл. 2	СВ14-R1/2 41		05 22044 (15с 540к)	
41	2-200-160 12x18H9T				—	—	113 2286-015 (15HЖ 540к)	—	
42	2-200-160 СТ. 25				Ст. табл. 2	СВ14-R1/2 41		05 22044 (15с 540к)	

И.п. и дата
3.11.91

И.п. и дата
10.01
Копирован

3К4-328.00-92

И.п. и дата
6

И.п. и дата

И.п. и дата
3.11.91

Продолжение табл. 1

Условное наименование	Рис.	Ду, мм	Размеры, мм			Масса, кг	Поз.1	Поз.2	Поз.3	Поз.4	Поз.5	Поз.6	Поз.7	Поз.8
							Диффрагма ДВС ГОСТ 26969-86 Е	Патрубок	Прокладка	Соединение	Прокладка			
			Л	Н	Н1		Количество					Прокладка ГОСТ 15180-86		
Условное наименование														
43	1.3	250	401	696	620	ДВС 16-250-Б/Б-1	1/2	1/3	2x18x6	2x30x11	С-1	См. табл. 2	Б-250-БД ПОН	
44	2.3			651	561	ДВС 16-250-А/Б-1	2/2	2/3	—	—	—	—		
45	1.3		399	696	620	ДВС 16-250-Б/Б-2	1/2	1/3	2x18x6	2x30x11	С-1	См. табл. 2		
46	2.3			651	561	ДВС 16-250-А/Б-2	2/2	2/3	—	—	—	—		
47	1.3		401	696	620	ДВС 16-250-Б/Б-3	1/2	1/3	2x18x6	2x30x11	С-1	См. табл. 2		
48	2.3			651	561	ДВС 16-250-А/Б-3	2/2	2/3	—	—	—	—		

Инв. № 12345 / Изготовитель: ООО "Возможность" / Адрес: г. Москва, ул. Ленина, д. 10 / Дата: 15.10.2023

Продолжение табл. 1

Условное наименование	Поз. 9	Поз. 10	Поз. 11	Поз. 12	Поз. 13	Поз. 14	Поз. 15	
	Фланец	Болт	Гайка	Шайба	Соединение		Клапан	
	ГОСТ 12824-80	ГОСТ 7798-70	ГОСТ 5915-70	ГОСТ 6702-70	ТУ 36.22.21.00.019-91		ТУ 26-07-118-86	ТУ 26-07-118-86
Количество								
У С Л О В Н О Е Н А И М Е Н О В А Н И Е								
43	2-250-160 12x18H9T						132286-013 (15HЖ 540K)	
44	2-250-160 СТ.25							
45	3-250-160 12x18H9T	M36-6g x 220,46.019	M36-6H, 4.019	1236,65Г 029	См. табл. 2	СВ14-R1/2 У1	132286-013 (15HЖ 540K)	06 22044 (15С 540K)
46	3-250-160 СТ.25					СВ14-R1/2 У1		
47	2-250-160 12x18H9T						132286-013 (15HЖ 540K)	06 22044 (15С 540K)
48	2-250-160 СТ.25				См. табл. 2	СВ14-R1/2 У1		06 22044 (15С 540K)

Таблица 2

Труба	Поз. 7	Поз. 13
	Соединение	
14x25 12x18H10T ГОСТ 9944-81	3K4-322.20-92	ТУ 36.22.21.00.019-91
14x25 ГОСТ 8733-74 B20 ГОСТ 8733-74	C-1	-
22x25 12x18H10T ГОСТ 9944-81	-	СВ14-R1/2 У1
22x25 ГОСТ 8733-74 B20 ГОСТ 8733-74	C-2	-
	-	СВ22-R1/2 У1

408-3
3.1.22.2

ТУ 36.22.21.00.019-91

3K4-322.00-92

Поз 2 Патрубок (1:2)

R180 ✓(✓)

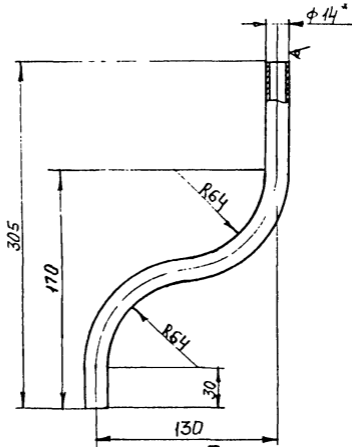


Таблица 3

Условное наименование	В-разв, мм	Масса, кг	Материал
1/2	375	0,29	Труба 14x2,5 12X18N10T ГОСТ 9941-81
2/2			Труба 14x2,5 ГОСТ 8734-75 B20 ГОСТ 8734-75

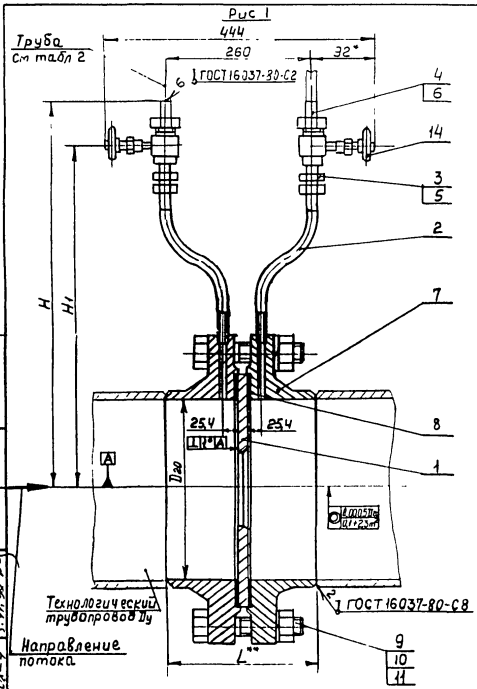
Технические требования по ТК4-570-81.

Изм. № 1, 2, 3, 4, 5, 6, 7, 8, 9, 10, 11, 12, 13, 14, 15, 16, 17, 18, 19, 20, 21, 22, 23, 24, 25, 26, 27, 28, 29, 30, 31, 32, 33, 34, 35, 36, 37, 38, 39, 40, 41, 42, 43, 44, 45, 46, 47, 48, 49, 50, 51, 52, 53, 54, 55, 56, 57, 58, 59, 60, 61, 62, 63, 64, 65, 66, 67, 68, 69, 70, 71, 72, 73, 74, 75, 76, 77, 78, 79, 80, 81, 82, 83, 84, 85, 86, 87, 88, 89, 90, 91, 92, 93, 94, 95, 96, 97, 98, 99, 100, 101, 102, 103, 104, 105, 106, 107, 108, 109, 110, 111, 112, 113, 114, 115, 116, 117, 118, 119, 120, 121, 122, 123, 124, 125, 126, 127, 128, 129, 130, 131, 132, 133, 134, 135, 136, 137, 138, 139, 140, 141, 142, 143, 144, 145, 146, 147, 148, 149, 150, 151, 152, 153, 154, 155, 156, 157, 158, 159, 160, 161, 162, 163, 164, 165, 166, 167, 168, 169, 170, 171, 172, 173, 174, 175, 176, 177, 178, 179, 180, 181, 182, 183, 184, 185, 186, 187, 188, 189, 190, 191, 192, 193, 194, 195, 196, 197, 198, 199, 200, 201, 202, 203, 204, 205, 206, 207, 208, 209, 210, 211, 212, 213, 214, 215, 216, 217, 218, 219, 220, 221, 222, 223, 224, 225, 226, 227, 228, 229, 230, 231, 232, 233, 234, 235, 236, 237, 238, 239, 240, 241, 242, 243, 244, 245, 246, 247, 248, 249, 250, 251, 252, 253, 254, 255, 256, 257, 258, 259, 260, 261, 262, 263, 264, 265, 266, 267, 268, 269, 270, 271, 272, 273, 274, 275, 276, 277, 278, 279, 280, 281, 282, 283, 284, 285, 286, 287, 288, 289, 290, 291, 292, 293, 294, 295, 296, 297, 298, 299, 300, 301, 302, 303, 304, 305, 306, 307, 308, 309, 310, 311, 312, 313, 314, 315, 316, 317, 318, 319, 320, 321, 322, 323, 324, 325, 326, 327, 328, 329, 330, 331, 332, 333, 334, 335, 336, 337, 338, 339, 340, 341, 342, 343, 344, 345, 346, 347, 348, 349, 350, 351, 352, 353, 354, 355, 356, 357, 358, 359, 360, 361, 362, 363, 364, 365, 366, 367, 368, 369, 370, 371, 372, 373, 374, 375, 376, 377, 378, 379, 380, 381, 382, 383, 384, 385, 386, 387, 388, 389, 390, 391, 392, 393, 394, 395, 396, 397, 398, 399, 400, 401, 402, 403, 404, 405, 406, 407, 408, 409, 410, 411, 412, 413, 414, 415, 416, 417, 418, 419, 420, 421, 422, 423, 424, 425, 426, 427, 428, 429, 430, 431, 432, 433, 434, 435, 436, 437, 438, 439, 440, 441, 442, 443, 444, 445, 446, 447, 448, 449, 450, 451, 452, 453, 454, 455, 456, 457, 458, 459, 460, 461, 462, 463, 464, 465, 466, 467, 468, 469, 470, 471, 472, 473, 474, 475, 476, 477, 478, 479, 480, 481, 482, 483, 484, 485, 486, 487, 488, 489, 490, 491, 492, 493, 494, 495, 496, 497, 498, 499, 500, 501, 502, 503, 504, 505, 506, 507, 508, 509, 510, 511, 512, 513, 514, 515, 516, 517, 518, 519, 520, 521, 522, 523, 524, 525, 526, 527, 528, 529, 530, 531, 532, 533, 534, 535, 536, 537, 538, 539, 540, 541, 542, 543, 544, 545, 546, 547, 548, 549, 550, 551, 552, 553, 554, 555, 556, 557, 558, 559, 560, 561, 562, 563, 564, 565, 566, 567, 568, 569, 570, 571, 572, 573, 574, 575, 576, 577, 578, 579, 580, 581, 582, 583, 584, 585, 586, 587, 588, 589, 590, 591, 592, 593, 594, 595, 596, 597, 598, 599, 600, 601, 602, 603, 604, 605, 606, 607, 608, 609, 610, 611, 612, 613, 614, 615, 616, 617, 618, 619, 620, 621, 622, 623, 624, 625, 626, 627, 628, 629, 630, 631, 632, 633, 634, 635, 636, 637, 638, 639, 640, 641, 642, 643, 644, 645, 646, 647, 648, 649, 650, 651, 652, 653, 654, 655, 656, 657, 658, 659, 660, 661, 662, 663, 664, 665, 666, 667, 668, 669, 670, 671, 672, 673, 674, 675, 676, 677, 678, 679, 680, 681, 682, 683, 684, 685, 686, 687, 688, 689, 690, 691, 692, 693, 694, 695, 696, 697, 698, 699, 700, 701, 702, 703, 704, 705, 706, 707, 708, 709, 710, 711, 712, 713, 714, 715, 716, 717, 718, 719, 720, 721, 722, 723, 724, 725, 726, 727, 728, 729, 730, 731, 732, 733, 734, 735, 736, 737, 738, 739, 740, 741, 742, 743, 744, 745, 746, 747, 748, 749, 750, 751, 752, 753, 754, 755, 756, 757, 758, 759, 760, 761, 762, 763, 764, 765, 766, 767, 768, 769, 770, 771, 772, 773, 774, 775, 776, 777, 778, 779, 780, 781, 782, 783, 784, 785, 786, 787, 788, 789, 790, 791, 792, 793, 794, 795, 796, 797, 798, 799, 800, 801, 802, 803, 804, 805, 806, 807, 808, 809, 810, 811, 812, 813, 814, 815, 816, 817, 818, 819, 820, 821, 822, 823, 824, 825, 826, 827, 828, 829, 830, 831, 832, 833, 834, 835, 836, 837, 838, 839, 840, 841, 842, 843, 844, 845, 846, 847, 848, 849, 850, 851, 852, 853, 854, 855, 856, 857, 858, 859, 860, 861, 862, 863, 864, 865, 866, 867, 868, 869, 870, 871, 872, 873, 874, 875, 876, 877, 878, 879, 880, 881, 882, 883, 884, 885, 886, 887, 888, 889, 890, 891, 892, 893, 894, 895, 896, 897, 898, 899, 900, 901, 902, 903, 904, 905, 906, 907, 908, 909, 910, 911, 912, 913, 914, 915, 916, 917, 918, 919, 920, 921, 922, 923, 924, 925, 926, 927, 928, 929, 930, 931, 932, 933, 934, 935, 936, 937, 938, 939, 940, 941, 942, 943, 944, 945, 946, 947, 948, 949, 950, 951, 952, 953, 954, 955, 956, 957, 958, 959, 960, 961, 962, 963, 964, 965, 966, 967, 968, 969, 970, 971, 972, 973, 974, 975, 976, 977, 978, 979, 980, 981, 982, 983, 984, 985, 986, 987, 988, 989, 990, 991, 992, 993, 994, 995, 996, 997, 998, 999, 1000.

3К4-328.00-92

Лист 9

Сварман А4



- Пример условного обозначения установки диафрагмы ДБС 16-800-Б во фланцах на горизонтальном трубопроводе Ду=200. Диафрагма ДБС 16-800-Б ЗКЧ-329.00-92 Установка 1
- 1.* Размеры для справок.
 - 2.** Размеры уточнить при расчете диафрагмы
 3. Толщина стенки трубы по табл. 2 и патрубков по з. 2 должна быть уточнена при проектировании трубопроводов с учетом припуска на коррозию.
 4. На внутренней поверхности участка трубопровода длиной 2D_г перед сужающим устройством и 3D_г ним не должно быть никаких выступов, наростов и неровностей от заклёпок, сварных швов и т.п.
 5. Установку диафрагмы производить с учетом требований п.р. ви. 1 РА 50-213-80

Всё в порядке! Проверил и одобрил: Главный инженер завода П.М. Леонов
 Дата: 17.11.90 г. Л.С.Р.-Ф.

		Взамен		ЗКЧ-329.00-92	
		Группа			
		Диафрагма ДБС		Установленная на горизонтальном трубопроводе	
Исполн. И.И. Яковлев	Провер. В.В. Кривоносов	Материал. М.А. Удальцов	Контроль. В.В. Кривоносов	См. табл.	—
Исполн. Удальцов В.В.	Провер. Кривоносов В.В.	Материал. Удальцов В.В.	Контроль. Удальцов В.В.	Лист 1	Листов 5
		раз Н			
		Срок введения			

Таблица 1

Условное наименование	Рис	Ду, мм	Ру, мм	Размеры, мм			Масса, кг	Поз.1	Поз.2	Поз.3	Поз.4	Поз.5	Поз.6	Поз.7
				L**	H	H1		Дифрагма ДБС ГОСТ 26969-86Е	Патрубок	Прокладка по рисунку ПОН ГОСТ 481-80	СОЕДИНЕНИЕ		ЭЛМЕНТ	
								1	2	3	4	5	6	
1	1	800	1,6	243,6	957	881	ДБС 16-800-Б	1/2	2x18x6	2x30x11	C-1	См табл.2	Ф-1	
2	2	912		822	2/2	—		—	—	—	Ф-2			
3	1	1000		283,6	1074	999	ДБС 16-1000-Б	1/2	2x18x6	2x30x11	C-1	См табл.2	Ф-3	
4	2	1029		939	2/2	—		—	—	—	Ф-4			
5	1	1200		323,6	1190	1114	ДБС 16-1200-Б	1/2	2x18x6	2x30x11	C-1	См табл.2	Ф-5	
6	2	1144		1055	2/2	—		—	—	—	Ф-6			
7	1	800	2,5	323,5	985	909	ДБС 2,5-800-Б	1/2	2x18x6	2x30x11	C-1	См табл.2	Ф-7	
8	2	940		850	2/2	—		—	—	—	Ф-8			
9	1	1000		363,6	1105	1029	ДБС 2,5-1000-Б	1/2	2x18x6	2x30x11	C-1	См табл.2	Ф-9	
10	2	1059		969	2/2	—		—	—	—	Ф-10			
11	1	1200		393,6	1210	1134	ДБС 2,5-1200-Б	1/2	2x18x6	2x30x11	C-1	См табл.2	Ф-11	
12	2	1164		1074	2/2	—		—	—	—	Ф-12			
13	1	300	4,0	245	702	626	ДБС 4,0-300-Б	1/2	2x18x6	2x30x11	C-1	См табл.2	Ф-13	
14	2	657		567	2/2	—		—	—	—	Ф-14			
15	1	350		255,5	732	656	ДБС 4,0-350-Б	1/2	2x18x6	2x30x11	C-1	См табл.2	Ф-15	
16	2	687		597	2/2	—		—	—	—	Ф-16			
17	1	400		295,9	699	775	ДБС 4,0-400-Б	1/2	2x18x6	2x30x11	C-1	См табл.2	Ф-17	
18	2	730		640	2/2	—		—	—	—	Ф-18			
19	1	500	316,7	825	749	ДБС 4,0-500-Б	1/2	2x18x6	2x30x11	C-1	См табл.2	Ф-19		
20	2	779	689	2/2	—		—	—	—	Ф-20				
21	1	600	317,7	892	816	ДБС 4,0-600-Б	1/2	2x18x6	2x30x11	C-1	См табл.2	Ф-21		
22	2	847	757	2/2	—		—	—	—	Ф-22				

Изм	Исх	Исправл	Исх	Исправл	Исх	Исправл

3К4-329.00-92

Изм
2

Копиротар

Филимон 13

Инв. номер, название, а также обозначение, дата, № табл. Изменения в таблице

Условное наименование бомбы	Поз. 8 Прокладка параметр по ГОСТ 421-80	Поз. 9 Болт ГОСТ 7798-70	Поз. 10 Гайка ГОСТ 5915-70	Поз. 11 Шайба ГОСТ 6402-70	Поз. 12 СОЕДИНЕНИЕ ТУ 36.22.21.00.019-91	Поз. 13	Поз. 14 КЛАДАН				
							ТУ 26-07-1418-86		ТУ 26-07-1418-86		
							Количество				
2		2		2		2		2			
У С Л О В Н О Е Н А И М Е Н О В А Н И Е											
1		A-800-16 ПММ	M36-6g x 170.46119	24	M36-6H 4 0 19	24	36 65Г 029		13 2286-015 (15HЖ 540K)	—	
2						См табл. 2	СВ14-Р1/2 У1		—	06 22044 (15С 540K)	
3		A-1000-16 ПММ	M42-6g x 180.46109	28	M42-6H 4 0 19	28	42 65Г 029		13 2286-015 (15HЖ 540K)	—	
4						См табл. 2	СВ14-Р1/2 У1		—	06 22044 (15С 540K)	
5		A-1200-16 ПММ	M48-6g x 180.46099	32	M48-6H 4 0 19	32	48.65Г.029		13 2286-015 (15HЖ 540K)	—	
6						См. табл. 2	СВ14-Р1/2 У1		—	06 22044 (15С 540K)	
7		A-800-25 ПММ	M42-6g x 180.46099	24	M42-6H 4 0 19	24	42.65Г.029		13 2286-015 (15HЖ 540K)	—	
8						См. табл. 2	СВ14-Р1/2 У1		—	06 22044 (15С 540K)	
9		A-1000-25 ПММ		28		28			13 2286-015 (15HЖ 540K)	—	
10						См. табл. 2	СВ14-Р1/2 У1		—	06 22044 (15С 540K)	
11		A-1200-25 ПММ		32		32			13 2286-015 (15HЖ 540K)	—	
12						См. табл. 2	СВ14-Р1/2 У1		—	06 22044 (15С 540K)	
13	2x304x395								13 2286-015 (15HЖ 540K)	—	
14			M30-6g x 180.46109		M30-6H 4.019		30.65Г.029		См. табл. 2	СВ14-Р1/2 У1	06 22044 (15С 540K)
15	2x351x455			16		16			13 2286-015 (15HЖ 540K)	—	
16						См табл. 2	СВ14-Р1/2 У1		—	06 22044 (15С 540K)	
17	2x398x510		M36-6g x 200.46099		M36-6H 4 0 19		36 65Г 029		13 2286-015 (15HЖ 540K)	—	
18						См табл. 2	СВ14-Р1/2 У1		—	06 22044 (15С 540K)	
19		A-500-40 ПММ	M42-6g x 216.46099		M42-6H 4 0 19		42 65Г 029		13 2286-015 (15HЖ 540K)	—	
20				20		20			См. табл. 2	СВ 4-Р1/2 У1	06 22044 (15С 540K)
21	2x395x725		M48-6g x 220.46099		M48-6H 4 0 19		48.65Г.029		13 2286-015 (15HЖ 540K)	—	
22						См табл. 2	СВ4-В1/2 У1		—	06 22044 (15С 540K)	

И. Е. № 1022.4. Копия в: 1. А. 5. 2010 г. 10. 10. 2010 г.

Таблица 2

Труба	Поз.6	Поз.12
	соединение	
	ЭК4.3Э2 Э0.92	Т4362Э.Э1.00.00991
14×2,5 12×18Н10Т ГОСТ 9941-81	С-1	-
14×2,5 ГОСТ 8734-75 В20 ГОСТ 8733-74	-	СВ14-Р1/2У1
22×2,5 12×18Н10Т ГОСТ 9941-81	С-2	-
22×2,5 ГОСТ 8734-75 В20 ГОСТ 8733-74	-	СВ22-Р1/2У1

ШИП - 10001 ГОСДИНАСЕТ И ДОМА ВЗЛОМЧИ ИЛИ ШИП Н С Ч И П ПРОВНЦ И ДОМА
 № 8 - 4 3.11.92 Ж.

ИЗД	ИЗМ	ПОС	ДИ	ГОС	ДАТА	ЭК4-329.00-92	7 78
							4

Корпуса:

Форматы

Поз. 2 Патрубок (1:2)

Р.50/ (✓)

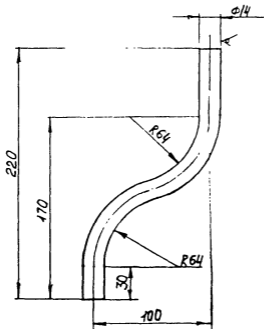


Таблица 3

Условное наименование	В. разв. мм	Масса кг	Материал
1/2	265	0,24	Труба 14x2,5 12x18x107 ГОСТ 8733-74
2/2			Труба 14x2,5 ГОСТ 8733-74

Технические требования по ТКЧ-570-81

30.8-4 3.11.88 7.4

ЗКЧ-329.00-92

1/202-
5

Кемсисопа

Зисман КЗ

Рис. 1

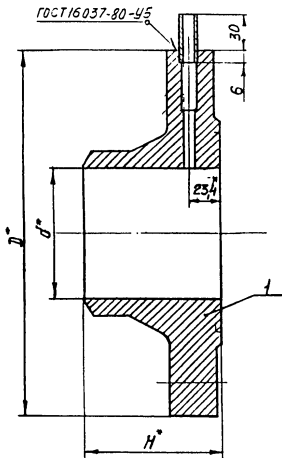
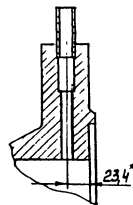
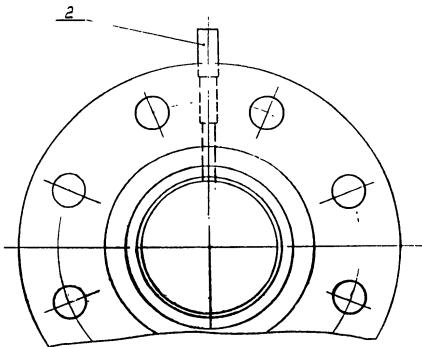


Рис. 2
Остальное - см рис. 1



1 * Размеры для справок.
2. Остальные технические требования по ТК4-570-81.

Пример условного обозначения фланца Ф-1:
Фланец Ф-1 ЗК4-329,10-92

Исполнение и детали. Взамен ТЗ № 1. 22.1. 92

					Взят Группа	ЗК4-329,10-92	
Исполн	Исполн	Проф.	Диаг.	Проф.	Фланец Ф	Масса	Масса
Разреш	Исполн	Проф.	Проф.	Проф.		См.	-
					Рез. №	Лист 1	Листов 1
					Срок вв		

Таблица 1

Условные наименования	Рис	Ду, мм	Р _у , мм	Размеры, мм			Масса кг	Поз 1	Поз 2
				D*	d*	H*		Фланец	Труба
								15x3.0 R=36 мм	
Количество									
Условные наименования									
Ф-1	1	800	1,6	1020	792	100	1307	Ф-1/1	12x18H10T ГОСТ 9941-81
Ф-2								ГОСТ 8734-75	
Ф-3								Б20 ГОСТ 8733-74	
Ф-4								12x18H10T ГОСТ 9941-81	
Ф-5		ГОСТ 8734-75							
Ф-6		Б20 ГОСТ 8733-74							
Ф-7		1200	1,6	1485	1192	130	2850	Ф-5/1	12x18H10T ГОСТ 9941-81
Ф-6								ГОСТ 8734-75	
Ф-7								Б20 ГОСТ 8733-74	
Ф-8								12x18H10T ГОСТ 9941-81	
Ф-9		ГОСТ 8734-75							
Ф-10		Б20 ГОСТ 8733-74							
Ф-11		1000	2,5	1315	992	155	3120	Ф-9/1	12x18H10T ГОСТ 9941-81
Ф-10								ГОСТ 8734-75	
Ф-11								Б20 ГОСТ 8733-74	
Ф-12								12x18H10T ГОСТ 9941-81	
Ф-13	ГОСТ 8734-75								
Ф-14	Б20 ГОСТ 8733-74								
Ф-15	350	4,0	570	351	120	704	Ф-13/1	12x18H10T ГОСТ 9941-81	
Ф-14							ГОСТ 8734-75		
Ф-15	350	4,0	570	351	120	704	Ф-15/1	12x18H10T ГОСТ 9941-81	
Ф-16							ГОСТ 8734-75		
Ф-16							Ф-16/1	Б20 ГОСТ 8733-74	

Продолжение табл 1

Условные наименования	Рис	Ду, мм	Р _у , мм	Размеры, мм			Масса кг	Поз 1	Поз 2
				D*	d*	H*		Фланец	Труба
								15x3.0 R=36 мм	
Количество									
Условные наименования									
Ф-17	2	400	4,0	655	398	139	106,9	Ф-17/1	12x18H10T ГОСТ 9941-81
Ф-18								ГОСТ 8734-75	
Ф-19	1	500	4,0	755	465	144	132,3	Ф-18/1	Б20 ГОСТ 8733-74
Ф-20								12x18H10T ГОСТ 9941-81	
Ф-21	2	600	4,0	890	595	145	181,0	Ф-19/1	ГОСТ 8734-75
Ф-22								Б20 ГОСТ 8733-74	
Ф-22								Ф-20/1	Б20 ГОСТ 8733-74
Ф-22								Ф-21/1	12x18H10T ГОСТ 9941-81
Ф-22								Ф-22/1	ГОСТ 8734-75
Ф-22								Ф-22/1	Б20 ГОСТ 8733-74

ИИВ и проект. Предписания по изменению конструкции. Проект 3.11.92.73

Поз. 1 Фланец

Рис. 1

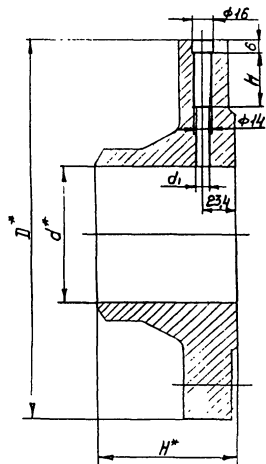
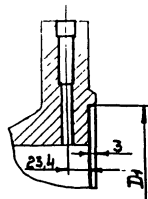
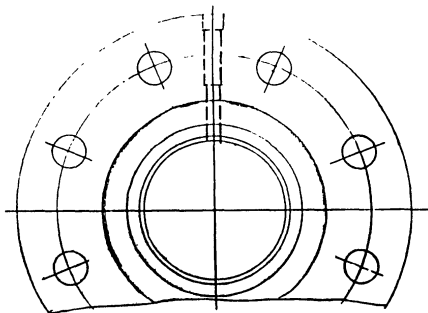


Рис. 2
Остальное - см рис. 1



Отверстия обработать по $\sqrt{\text{вк}}$

Исполнитель: [Signature]
Проверил: [Signature]
Инженер: [Signature]

№ документа	3К4-329.10-92	Лист	3
-------------	---------------	------	---

Копировать по формату 3

Таблица 2

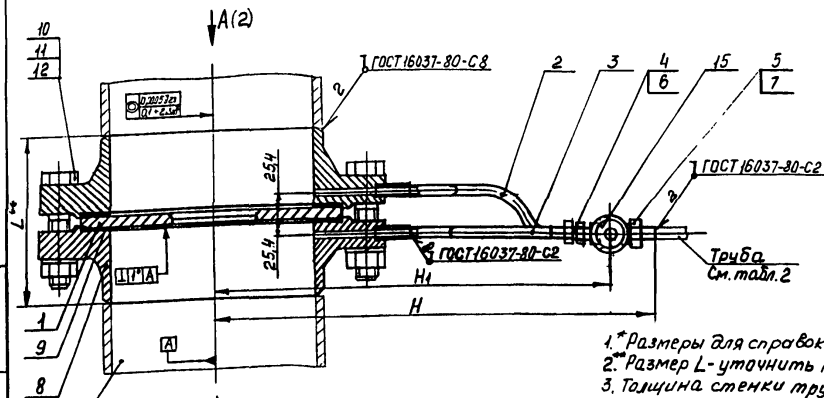
Условные наимено- вания	Rис.	Dy, мм	Ru, мм	Размеры мм						Ма- кс. ке	Материал ФЛАНЦ ГОСТ 12881-80 (3020тоб.ка)
				D ^T	D ₁	d [*]	d ₁	H [*]	h		
Ф-11	1	800	1,6	1020	792	100	130,7	1-800-16 12x18H9T	30	1-800-16 Ст.25	
Ф-2/1											
Ф-3/1		1000		1255	992		115	203,4	1-1000-16 12x18H9T	1-1000-16 Ст.25	
Ф-4/1											
Ф-5/1		1200		1485	1192		130	285,0	1-1200-16 12x18H9T	1-1200-16 Ст.25	
Ф-6/1											
Ф-7/1		800		1075	790		140	24,0	1-800-25 12x18H9T	1-800-25 Ст.25	
Ф-8/1											
Ф-9/1		1000		2,5	1315		992	155	312,0	1-1000-25 12x18H9T	1-1000-25 Ст.25
Ф-10/1											
Ф-11/1		1200		1525	1192		165	307,6	1-1200-25 12x18H9T	1-1200-25 Ст.25	
Ф-12/1											
Ф-13/1	300	40	510	396	301	116	57,2	1-300-40 12x18H9T	1-300-40 Ст.25		
Ф-14/1											
Ф-15/1	350	570	456	351	120	70,4	1-350-40 12x18H9T	1-350-40 Ст.25			
Ф-16/1											

Продолжение табл 2

Условные наимено- вания	Rис.	Dy, мм	Ru, мм	Размеры, мм						Ма- кс. ке	Материал ФЛАНЦ ГОСТ 12881-80 (3020тоб.ка)
				D ^T	D ₁	d [*]	d ₁	H [*]	h		
Ф-17/1	2	400		655	511	398	139	106,8	1-400-40 12x18H9T	1-400-40 Ст.25	
Ф-18/1											
Ф-19/1	1	500	4,0	755	-	465	6	144	80	132,3	1-500-40 12x18H9T
Ф-20/1											
Ф-21/1	2	600		890	726	595	145	181,0	1-600-40 12x18H9T	1-600-40 Ст.25	
Ф-22/1											

Исч. и констр. Подр. рис. с кривой вращ. шара (Шв. ч. А) (Получ. и востан.)
1988-5

Рис.1



Технологический трубопровод Ду
 Направление потока

Пример условного обозначения установки диафрагмы ДБС 16-800-Б во фланцах на вертикальном трубопроводе Ду 800:

Диафрагма ДБС 16-800-Б ЗК4-330.00-92
 Установка 1

- 1.* Размеры для справок.
- 2.** Размер L - уточнить при расчете диафрагмы.
3. Толщина стенки трубы по табл. 2 и патрубков поз. 2,3 должна быть уточнена при проектировании трубопроводов с учетом припуска на коррозию.
4. Установку диафрагмы для измерения расхода газа и жидкости рис. 1,2, пара рис. 3 производить с учетом требований правил РА 50-213-80.

		Взамен	ЗК4-330.00-92	
		Группа		
Исполнитель	Л.В.И.	Диафрагма ДБС	Вит.М.И.	И.И.И.
Разработчик	М.И.И.	Установка на	СМ	—
Проектировщик	Л.В.И.	вертикальном	табл.	
		трубопроводе	Лист 1 / Листов 1	
Г.И.И.	У.И.И.	Рее Н		
Н.И.И.	К.И.И.	Срок введения		
Ч.И.И.	Г.И.И.	Корректировка		

A(1)

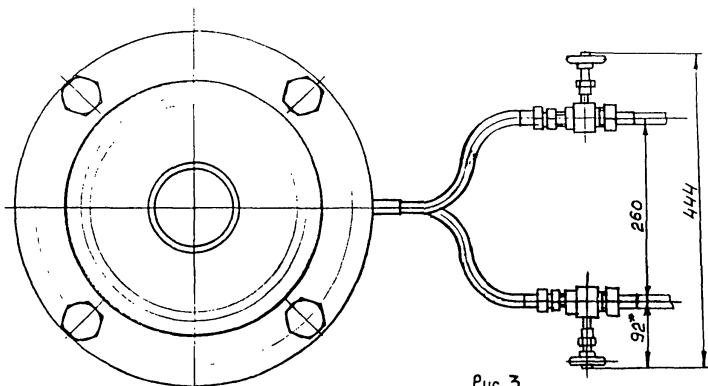


Рис. 2

Остальное - см. рис. 1

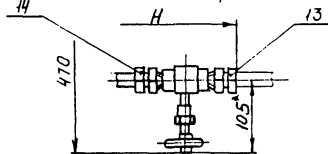
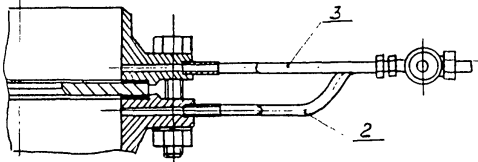


Рис. 3

Остальное - см. рис. 1, 2



Шифр завода (обозначение завода)
 Шифр проекта (обозначение проекта)
 Шифр чертежа (обозначение чертежа)
 Шифр листа (обозначение листа)

Шифр завода (обозначение завода)
 Шифр проекта (обозначение проекта)
 Шифр чертежа (обозначение чертежа)
 Шифр листа (обозначение листа)

3К4-330.00-92

Лист
2

ЗАО «СМЗ»

№ 1, 123. Подпись и дата. Выявлен штамп. Шкала в мм. Листы в сборе.
 УСУ-6 3. 75.92 7-

Условное наименование	Рус.	Ди. мм	Р.у. мпа	Размеры, мм			Масса, кг	Таблица 1								
				L	H	H ₁		Поз.1		Поз.2	Поз.3	Поз.4	Поз.5	Поз.6	Поз.7	Поз.8
								Диаметр резьбы		Патрубок	Прокладка паронит ПН	ГОСТ 4781-80	Соединение		Фланец	
								ГОСТ 66969-86Е	ГОСТ 66969-86Е				ЗКЧ-32210-92	ЗКЧ-32220-92		ЗКЧ-32901-92
								Количество								
								1		2		2		2		
												Условное наименование				
1	1,3	800	1,6	237,6	1072	996	ДБС 1,6-800-Б	1/2	1/3	2x18x6	2x30x11	С-1	См.табл.2	Ф-1		
2	2,3				1027	997			2/2	2/3	—	—	—	—	Ф-2	
3	1,3	1000		277,6	1190	1114	ДБС 1,6-1000-Б	1/2	1/3	2x18x6	2x30x11	С-1	См.табл.2	Ф-3		
4	2,3				1144	1054			2/2	2/3	—	—	—	—	Ф-4	
5	1,3	1200		317,6	1305	1229	ДБС 1,6-1200-Б	1/2	1/3	2x18x6	2x30x11	С-1	См.табл.2	Ф-5		
6	2,3				1260	1170			2/2	2/3	—	—	—	—	Ф-6	
7	1,3	800	2,5	357,6	1100	1024	ДБС 2,5-800-Б	1/2	1/3	2x18x6	2x30x11	С-1	См.табл.2	Ф-7		
8	2,3				1055	965			2/2	2/3	—	—	—	—	Ф-8	
9	1,3	1000		357,6	1220	1144	ДБС 2,5-1000-Б	1/2	1/3	2x18x6	2x30x11	С-1	См.табл.2	Ф-9		
10	2,3				1175	1085			2/2	2/3	—	—	—	—	Ф-10	
11	1,3	1200		387,6	1325	1249	ДБС 2,5-1200-Б	1/2	1/3	2x18x6	2x30x11	С-1	См.табл.2	Ф-11		
12	2,3				1280	1190			2/2	2/3	—	—	—	—	Ф-12	
13	1,3	300	4,0	245,1	817	741	ДБС 4,0-300-Б	1/2	1/3	2x18x6	2x30x11	С-1	См.табл.2	Ф-13		
14	2,3				772	682			2/2	2/3	—	—	—	—	Ф-14	
15	1,3	350		255,5	847	771	ДБС 4,0-350-Б	1/2	1/3	2x18x6	2x30x11	С-1	См.табл.2	Ф-15		
16	2,3				802	712			2/2	2/3	—	—	—	—	Ф-16	
17	1,3	400		295,9	890	814	ДБС 4,0-400-Б	1/2	1/3	2x18x6	2x30x11	С-1	См.табл.2	Ф-17		
18	2,3				845	755			2/2	2/3	—	—	—	—	Ф-18	
19	1,3	500	311	935	859	ДБС 4,0-500-Б	1/2	1/3	2x18x6	2x30x11	С-1	См.табл.2	Ф-19			
20	2,3			890	800			2/2	2/3	—	—	—	—	Ф-20		
21	1,3	600	318,1	1007	931	ДБС 4,0-600-Б	1/2	1/3	2x18x6	2x30x11	С-1	См.табл.2	Ф-21			
22	2,3			962	872			2/2	2/3	—	—	—	—	Ф-22		

№	1	2	3	4	5	6	7	8	9	10	11	12	13	14	15	16	17	18	19	20	21	22	
...																							

ЗКЧ-330.00-92

Лист 3

КОПЧЕВО:

Э.С.Пром.АЗ

Продолжение табл. 1

Условные наименования	Поз 9 Прокладка		Поз. 10 Болт ГОСТ 7798-70	Поз 11 Гайка ГОСТ 5915-70	Поз 12 Шайба ГОСТ 6408-70	Поз 13 Соединение ТУ 36.22.21.00.019-91	Поз 14	Поз 15 Кл. п.д.н				
	Поз. 9 ГОСТ 481-80							ГОСТ 15180-86		ГОСТ 15180-86		ТУ 26-07-М18-86
	К о л и ч е с т в о											
У с л о в н ы е н а и м е н о в а н и я												
2	2	2	2	2	2	2	2	2	2			
1		A-800-16 ПМН	M36-6g x 170,46,029	24	M36-6H, 4,019	24	36,65Г, 029	24	—	ПЗ 2286-075 (15HЖ 548К)	—	
2									См. табл. 2	СВ14-R1/2 У1	—	06 22044 (15С 548К)
3		A-1000-16 ПМН	M42-6g x 180,46,029	28	M42-6H, 4,019	28	42,65Г, 029	28	—	ПЗ 2286-075 (15HЖ 548К)	—	
4									См. табл. 2	СВ14-R1/2 У1	—	06 22044 (15С 548К)
5		A-1200-16 ПМН	M48-6g x 180,46,029	32	M48-6H, 4,019	32	48,65Г, 029	32	—	ПЗ 2286-075 (15HЖ 548К)	—	
6									См. табл. 2	СВ14-R1/2 У1	—	06 22044 (15С 548К)
7		A-800-25 ПМН	M42-6g x 180,46,029	24	M42-6H, 4,019	24	42,65Г, 029	24	—	ПЗ 2286-075 (15HЖ 548К)	—	
8									См. табл. 2	СВ14-R1/2 У1	—	06 22044 (15С 548К)
9		A-1000-25 ПМН	M48-6g x 200,46,029	28	M48-6H, 4,019	28	48,65Г, 029	28	—	ПЗ 2286-075 (15HЖ 548К)	—	
10									См. табл. 2	СВ14-R1/2 У1	—	06 22044 (15С 548К)
11		A-1200-25 ПМН	M48-6g x 200,46,029	32	M48-6H, 4,019	32	48,65Г, 029	32	—	ПЗ 2286-075 (15HЖ 548К)	—	
12									См. табл. 2	СВ14-R1/2 У1	—	06 22044 (15С 548К)
13	2x301x396								—	ПЗ 2286-075 (15HЖ 548К)	—	
14			M30-6g x 180,46,029		M30-6H, 4,019		30,65Г, 029		См. табл. 2	СВ14-R1/2 У1	—	06 22044 (15С 548К)
15	2x351x456			16		16		16	—	ПЗ 2286-075 (15HЖ 548К)	—	
16									См. табл. 2	СВ14-R1/2 У1	—	06 22044 (15С 548К)
17	2x398x511		M36-6g x 200,46,029		M36-6H, 4,019		36,65Г, 029		—	ПЗ 2286-075 (15HЖ 548К)	—	
18									См. табл. 2	СВ14-R1/2 У1	—	06 22044 (15С 548К)
19		A-500-40 ПМН	M42-6g x 210,46,029		M42-6H, 4,019		42,65Г, 029		—	ПЗ 2286-075 (15HЖ 548К)	—	
20				20		20		20	См. табл. 2	СВ14-R1/2 У1	—	06 22044 (15С 548К)
21	2x595x726		M48-6g x 220,46,029		M48-6H, 4,019		48,65Г, 029		—	ПЗ 2286-075 (15HЖ 548К)	—	
22									См. табл. 2	СВ14-R1/2 У1	—	06 22044 (15С 548К)

Инв. № табл. 1, 2, 3, 4, 5, 6, 7, 8, 9, 10, 11, 12, 13, 14, 15, 16, 17, 18, 19, 20, 21, 22, 23, 24, 25, 26, 27, 28, 29, 30, 31, 32, 33, 34, 35, 36, 37, 38, 39, 40, 41, 42, 43, 44, 45, 46, 47, 48, 49, 50, 51, 52, 53, 54, 55, 56, 57, 58, 59, 60, 61, 62, 63, 64, 65, 66, 67, 68, 69, 70, 71, 72, 73, 74, 75, 76, 77, 78, 79, 80, 81, 82, 83, 84, 85, 86, 87, 88, 89, 90, 91, 92, 93, 94, 95, 96, 97, 98, 99, 100, 101, 102, 103, 104, 105, 106, 107, 108, 109, 110, 111, 112, 113, 114, 115, 116, 117, 118, 119, 120, 121, 122, 123, 124, 125, 126, 127, 128, 129, 130, 131, 132, 133, 134, 135, 136, 137, 138, 139, 140, 141, 142, 143, 144, 145, 146, 147, 148, 149, 150, 151, 152, 153, 154, 155, 156, 157, 158, 159, 160, 161, 162, 163, 164, 165, 166, 167, 168, 169, 170, 171, 172, 173, 174, 175, 176, 177, 178, 179, 180, 181, 182, 183, 184, 185, 186, 187, 188, 189, 190, 191, 192, 193, 194, 195, 196, 197, 198, 199, 200, 201, 202, 203, 204, 205, 206, 207, 208, 209, 210, 211, 212, 213, 214, 215, 216, 217, 218, 219, 220, 221, 222, 223, 224, 225, 226, 227, 228, 229, 230, 231, 232, 233, 234, 235, 236, 237, 238, 239, 240, 241, 242, 243, 244, 245, 246, 247, 248, 249, 250, 251, 252, 253, 254, 255, 256, 257, 258, 259, 260, 261, 262, 263, 264, 265, 266, 267, 268, 269, 270, 271, 272, 273, 274, 275, 276, 277, 278, 279, 280, 281, 282, 283, 284, 285, 286, 287, 288, 289, 290, 291, 292, 293, 294, 295, 296, 297, 298, 299, 300, 301, 302, 303, 304, 305, 306, 307, 308, 309, 310, 311, 312, 313, 314, 315, 316, 317, 318, 319, 320, 321, 322, 323, 324, 325, 326, 327, 328, 329, 330, 331, 332, 333, 334, 335, 336, 337, 338, 339, 340, 341, 342, 343, 344, 345, 346, 347, 348, 349, 350, 351, 352, 353, 354, 355, 356, 357, 358, 359, 360, 361, 362, 363, 364, 365, 366, 367, 368, 369, 370, 371, 372, 373, 374, 375, 376, 377, 378, 379, 380, 381, 382, 383, 384, 385, 386, 387, 388, 389, 390, 391, 392, 393, 394, 395, 396, 397, 398, 399, 400, 401, 402, 403, 404, 405, 406, 407, 408, 409, 410, 411, 412, 413, 414, 415, 416, 417, 418, 419, 420, 421, 422, 423, 424, 425, 426, 427, 428, 429, 430, 431, 432, 433, 434, 435, 436, 437, 438, 439, 440, 441, 442, 443, 444, 445, 446, 447, 448, 449, 450, 451, 452, 453, 454, 455, 456, 457, 458, 459, 460, 461, 462, 463, 464, 465, 466, 467, 468, 469, 470, 471, 472, 473, 474, 475, 476, 477, 478, 479, 480, 481, 482, 483, 484, 485, 486, 487, 488, 489, 490, 491, 492, 493, 494, 495, 496, 497, 498, 499, 500, 501, 502, 503, 504, 505, 506, 507, 508, 509, 510, 511, 512, 513, 514, 515, 516, 517, 518, 519, 520, 521, 522, 523, 524, 525, 526, 527, 528, 529, 530, 531, 532, 533, 534, 535, 536, 537, 538, 539, 540, 541, 542, 543, 544, 545, 546, 547, 548, 549, 550, 551, 552, 553, 554, 555, 556, 557, 558, 559, 560, 561, 562, 563, 564, 565, 566, 567, 568, 569, 570, 571, 572, 573, 574, 575, 576, 577, 578, 579, 580, 581, 582, 583, 584, 585, 586, 587, 588, 589, 590, 591, 592, 593, 594, 595, 596, 597, 598, 599, 600, 601, 602, 603, 604, 605, 606, 607, 608, 609, 610, 611, 612, 613, 614, 615, 616, 617, 618, 619, 620, 621, 622, 623, 624, 625, 626, 627, 628, 629, 630, 631, 632, 633, 634, 635, 636, 637, 638, 639, 640, 641, 642, 643, 644, 645, 646, 647, 648, 649, 650, 651, 652, 653, 654, 655, 656, 657, 658, 659, 660, 661, 662, 663, 664, 665, 666, 667, 668, 669, 670, 671, 672, 673, 674, 675, 676, 677, 678, 679, 680, 681, 682, 683, 684, 685, 686, 687, 688, 689, 690, 691, 692, 693, 694, 695, 696, 697, 698, 699, 700, 701, 702, 703, 704, 705, 706, 707, 708, 709, 710, 711, 712, 713, 714, 715, 716, 717, 718, 719, 720, 721, 722, 723, 724, 725, 726, 727, 728, 729, 730, 731, 732, 733, 734, 735, 736, 737, 738, 739, 740, 741, 742, 743, 744, 745, 746, 747, 748, 749, 750, 751, 752, 753, 754, 755, 756, 757, 758, 759, 760, 761, 762, 763, 764, 765, 766, 767, 768, 769, 770, 771, 772, 773, 774, 775, 776, 777, 778, 779, 780, 781, 782, 783, 784, 785, 786, 787, 788, 789, 790, 791, 792, 793, 794, 795, 796, 797, 798, 799, 800, 801, 802, 803, 804, 805, 806, 807, 808, 809, 810, 811, 812, 813, 814, 815, 816, 817, 818, 819, 820, 821, 822, 823, 824, 825, 826, 827, 828, 829, 830, 831, 832, 833, 834, 835, 836, 837, 838, 839, 840, 841, 842, 843, 844, 845, 846, 847, 848, 849, 850, 851, 852, 853, 854, 855, 856, 857, 858, 859, 860, 861, 862, 863, 864, 865, 866, 867, 868, 869, 870, 871, 872, 873, 874, 875, 876, 877, 878, 879, 880, 881, 882, 883, 884, 885, 886, 887, 888, 889, 890, 891, 892, 893, 894, 895, 896, 897, 898, 899, 900, 901, 902, 903, 904, 905, 906, 907, 908, 909, 910, 911, 912, 913, 914, 915, 916, 917, 918, 919, 920, 921, 922, 923, 924, 925, 926, 927, 928, 929, 930, 931, 932, 933, 934, 935, 936, 937, 938, 939, 940, 941, 942, 943, 944, 945, 946, 947, 948, 949, 950, 951, 952, 953, 954, 955, 956, 957, 958, 959, 960, 961, 962, 963, 964, 965, 966, 967, 968, 969, 970, 971, 972, 973, 974, 975, 976, 977, 978, 979, 980, 981, 982, 983, 984, 985, 986, 987, 988, 989, 990, 991, 992, 993, 994, 995, 996, 997, 998, 999, 1000.

Таблица 2

Труба	Поз. 7	Поз. 13
	Соединение	
	ЗКЧ-322.20-92	ТЧ36.22.21.00.00.00
14x2,5 12x18H10T ГОСТ 9941-81	С-1	—
14x2,5 ГОСТ 8734-75 В20 ГОСТ 8733-74	—	СВ14-Р1/2 У1
22x2,5 12x18H10T ГОСТ 9941-81	С-2	—
22x2,5 ГОСТ 8734-75 В20 ГОСТ 8733-74	—	СВ22-Р1/2 У1

Инд. и код. Подпись и дата. Встанки инв. Инв. № трубы. Подпись и дата.
 ИСР-6 3.11.92 7-1

Инд.	Код.	Подпись	Дата	3КЧ-330.00-92	Лист
					5

Копирован

формат А4

Поз.2 Патрубок (1:2)

220/√(V)

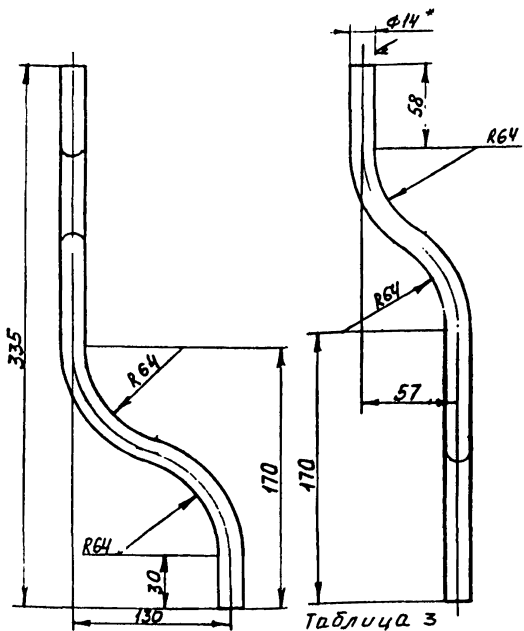


Таблица 3

Условное наименование	В-р-овв, мм	Масса, кг	Материал
1/2	430	0,4	Труба 14x2,5 (14x18) ИЮТ ГОСТ 9941-84
2/2			Труба 14x2,5 (14x18) ИЮТ ГОСТ 8733-74

Технические требования по ТК4-570-81.

408-6 5.11.92 29

3К4-330.00-92

Лист
6

Копировал

Фирма АЧ

Поз.3 Патрубок (1:2)

1:20 √(√)

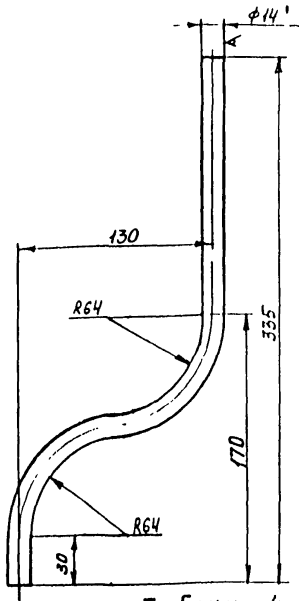


Таблица 4

Условное наименование	В-разв, мм	Масса, кг	Материал
1/3	405	0,35	Труба 14х2,5 Иск 18Н10Т ГОСТ 9941-81
2/3			Труба 14х2,5 ГОСТ 8734-75 Труба 170 ГОСТ 8733-74

Технические требования ПОТКЧ-570-81.

Изм. Лист № докум. Подп. Дата

ЗКЧ-330.00-92

Лист

7

Копировал

Формат А4

Изм. Лист № докум. Подп. Дата
 405-6 3 10 92