

**МОНТАЖНЫЕ ЧЕРТЕЖИ**

**Приборы для измерения и регулирования  
давления, разрежения  
Установка на оборудовании и  
строительных основаниях**

**СТМ 14-2-2003**

**АООТ "Ассоциация "Монтажавтоматика"  
ООО "НОРМА-РТМ"**

**2003**

**МОНТАЖНЫЕ ЧЕРТЕЖИ**

**УТВЕРЖДАЮ**  
Технический директор  
АООТ «Ассоциация «Монтажавтоматика»

  
В.С.Сивротенко

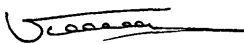
**ПРИБОРЫ ДЛЯ ИЗМЕРЕНИЯ И РЕГУЛИРОВАНИЯ  
ДАВЛЕНИЯ, РАЗРЕЖЕНИЯ.  
УСТАНОВКА НА ОБОРУДОВАНИИ  
И СТРОИТЕЛЬНЫХ ОСНОВАНИЯХ**

**СТМ14 – 2 - 2003**

Рег. № 01-03

Дата введения  
01.06.2003 г.

Директор



В.С. Клечкина

**АООТ «Ассоциация «Монтажавтоматика»**

**© ООО «НОРМА – РТМ»**

**2003**

Обозначение	Наименование
ТМ14-2- 1- 03	Прибор. Установка на горизонтальном трубопроводе, стенке аппарата на $t$ до $70^{\circ}$ С
ТМ14-2- 2- 03	Прибор. Установка на вертикальном трубопроводе, стенке аппарата на $t$ до $70^{\circ}$ С
ТМ14-2-3- 03	Прибор. Установка на горизонтальном трубопроводе, стенке аппарата на $t$ свыше $70^{\circ}$ С
ТМ14-2-4- 03	Прибор. Установка на горизонтальном трубопроводе, стенке аппарата на $t$ свыше $70^{\circ}$ С
ТМ14-2-5- 03	Прибор с мембранным разделителем. Установка на горизонтальном трубопроводе, стенке аппарата
ТМ14-2-6- 03	Прибор с мембранным разделителем. Установка на вертикальном трубопроводе, стенке аппарата
ТМ14-2-7- 03	Прибор с мембранным разделителем, фланцевым. Установка на горизонтальном трубопроводе
ТМ14-2- 8- 03	Подключение импульсной линии к отборному устройству на $t$ свыше $70^{\circ}$ С
ТМ14-2- 9- 03	Подключение импульсной линии к отборному устройству разрежения
ТМ14-2-12-98	Прибор. Установка на стене
ТМ14-2-14-98	Сосуд влагоотделительный. Установка на стене
ТМ14-2-15-98	Газосборник. Установка на стене
ТМ14-2-16-98	Сосуд влагоотделительный. Установка на полу
ТМ14-2-17-03	Прибор. Установка на трубопроводе, стенке аппарата на отборном устройстве с шаровым краном
ТМ14-2-18-03	Прибор с мембранным разделительным устройством. Установка на трубопроводе, стенке аппарата на отборном устройстве с шаровым краном

					СТМ14 - 2 - 03			
Изм.	Лист	№ докум.	Подп.	Дата	Приборы для измерения и регулирования давления, разрежения. Установка на оборудовании и строительных основаниях. Ведомость документов.	Лит.	Лист	Листов
Разраб.		Сучкова	<i>Сучкова</i>					2
Пров.		Гуров	<i>Гуров</i>			ООО «НОРМА-РТМ»		
Изм. № вкл.		Подп. и дата		Взм. нв. №		Изм. № дубл.		Подп. и дата

## ОБЩИЕ УКАЗАНИЯ

Настоящий сборник типовых монтажных чертежей (СТМ) является переизданием сборника СТМ14-2-01 с включением в него новых типовых чертежей (ТЧ), в связи с выпуском новых ТУ на отборные устройства. С выходом СТМ14-2-2003 утрачивает силу ранее действующий сборник СТМ14-2-01. При этом ТЧ, включенные ранее сборника СТМ14-2-98, являются действующими.

Чертежами сборника предусмотрена установка приборов общепромышленного исполнения для измерения избыточного или абсолютного давления и вакуума.

Примечание. В связи с многообразием наименований приборов данной группы у различных изготовителей в сборнике под термином «прибор для измерения давления» понимают

манометры показывающие и сигнализирующие, датчики и преобразователи избыточного давления и напора, а также абсолютного давления;

вакуумметры показывающие и сигнализирующие, датчики-преобразователи разрежения и тяги,

мановакуумметры показывающие и сигнализирующие, датчики и преобразователи избыточного давления, разрежения, тяги и напора.

Для большинства ТЧ сборника основой являются ТУ4218-008-51216464-01 «Отборное устройство».

Номенклатура приборов, приведенная в сборнике, принята на основании полученной от изготовителей информации (включая информацию по установочным и присоединительным размерам) до 1 марта 2003 года

В ТЧ приведены следующие варианты установки приборов – на коммуникациях (трубопроводах, воздухопроводах и т.п.) и стенках технологических или инженерных аппаратов и оборудования (в дальнейшем – на коммуникациях) для приборов со штуцером, позволяющим установить прибор непосредственно на закладном устройстве при контакте измерительных элементов прибора с измеряемой средой,

то же через разделители мембранные, изолирующих измерительные элементы прибора от контакта с измеряемой средой,

подключение к отборным устройствам, установленным на коммуникациях, соединительных линий (трубных проводок) при необходимости установки прибора на удалении от точки отбора. При этом чертежи данной группы применяют также для подключения линий к точкам отбора при измерении уровня (методом измерения гидростатического давления столба жидкости), а также состава и качества вещества;

приборов для измерения давления, имеющих, как правило, установочные устройства для крепления прибора к горизонтальной или вертикальной плоскости (на полу, стене). Ниже рассмотрены основные особенности применения типовых чертежей установки по каждому из вариантов

1. В сборнике для установки приборов и подключения импульсных линий применены как серийно выпускаемые отборные устройства по ТУ4218-008-51216464-01, так и несерийные с шаровым краном ШК, предназначенные для разового изготовления в условиях монтажного производства (вариант по ТМ14-2-8-03, ТМ14-2-17-03 и ТМ14-2-18-03).

					Лист
Изм	Лист	№ докум.	Подп.	Дата	СТМ14-2-03 3
Инв. № подл	Подл и дата		Взамен инв №	Инв. № и дубл	Подл и дата

1.1 Отборные устройства по ТУ4218-008-51216464-01 рекомендуется применять для установки приборов, перечисленных в таблице 1 настоящих общих указаний. При применении указанных отборных устройств необходимо руководствоваться рекомендациями МР14-02-03 касающихся выбора типа отборного устройства по условному давлению (Ру), температуре и материалов, примененных в этих отборных устройствах клапанов, труб, соединений, прокладок а также приведенными в МР правилами их записи в – «Спецификацию оборудования...».

2. При выборе чертежа установки прибора на коммуникациях определяют:

по таблице 1 общих указаний – возможность установки предусмотренного спецификацией С (С1) прибора с учетом параметров измеряемой среды, включая стойкость прибора к агрессивным средам;

по таблице 2 общих указаний в зависимости от положения коммуникации в пространстве и температуры измеряемой среды, находят требуемый способ установки прибора и определяют обозначения чертежа и варианта установки. При этом необходимо учитывать следующие рекомендации:

в перечнях и чертежах установки предусмотрено применение приборов, имеющих радиально расположенные присоединительные штуцеры с метрическими резьбами, как правило, с резьбой М20х1,5. В связи с указанным при выборе приборов и их записи в спецификацию оборудования, изделий и материалов для приборов, имеющих варианты по исполнению штуцеров (например, для приборов типа МКУ) следует в формулировке заказа оговаривать тип штуцера. При невозможности замены прибора со штуцером М12х1,5 другим прибором применяют вариант установки такого прибора с переходной футоркой по номенклатуре предусмотренных в ТУ4218-008-51216464-01 вспомогательных изделий;

при установке на отборных устройствах коррозионностойких приборов, следует применять отборное устройство с обозначением

16 - [2] - 12Х18Н9Т - [4] - МП – (КЗ 21215-006-02), в состав которого входят клапан, трубы и другие изделия из нержавеющей стали.

Примечание. В выделенных квадратах указывают:

2 - температура рабочей среды, С°;

4 - назначение отборного устройства для установки местного манометра:  
МУ - угловое, МП – прямое.

При этом запись модификации и исполнений коррозионностойких приборов по материалам, соприкасающихся с измеряемой средой, должна соответствовать указаниям изготовителя.

Отборные устройства допускается применять тогда, когда точность поддержания вакуума в линии или аппарате не вызывается особенностями технологического или инженерного процесса и ею можно пренебречь (например, при контроле вакуума в вакуумнасосах для заливки центробежных насосов перед их запуском).

					<b>СТМ14 – 2 – 03</b>	Лист
Изм.	Лист	№ докум.	Подп.	Дата		4
Инв. № подл.	Подп. и дата		Взамен инв. №	Инв. № и дубл.	Подп. и дата	

3. В связи с многообразием вариантов установки приборов и отборных устройств запись условного обозначения установки в схемах соединений внешних проводов (графа «Обозначение чертежа установки») выполняют по приведенным ниже правилам:

- обозначение чертежа;
- условное обозначение установки по спецификации на чертежах;
- при необходимости применения переходной футорки дополнительно в условное обозначение установки включают номер рисунка с применением этой футорки.

**Примеры обозначений:**

3.1. Установка манометра МКУ на горизонтальном трубопроводе на закладной конструкции с обозначением «1а»:

**Манометр МКУ ТМ14-2-1-03 Установка 1**

3.2. Установка манометра ДМ 8009-Кс на горизонтальном трубопроводе на закладной конструкции из нержавеющей стали с обозначением «2а-4»:

**Манометр ДМ 8009-Кс ТМ14-2-1-03 Установка 11**

3.3. Установка манометра МКУ на горизонтальном трубопроводе на закладной конструкции с обозначением «2а-У» с укреплением отверстия:

**Манометр МКУ ТМ14-2-1-03 Установка 4-6**

3.4. Установка манометра ДМ 2029 с присоединительным штуцером М12х1,5 на горизонтальном трубопроводе на закладной конструкции с обозначением «1а»:

**Манометр ДМ 2029 ТМ14-2-1-03 Установка 1-7**

3.5. Установка манометра ДМ 2029 с присоединительным штуцером М12х1,5 на горизонтальном трубопроводе на закладной конструкции с обозначением «1а-У» при необходимости укрепления отверстия:

**Манометр ДМ 2029 ТМ14-2-1-03 Установка 2-6-7**

3.6. Установка манометра ДМ2005Сг на отборном устройстве с шаровым краном ШК-УНЖ по чертежу ТМ14-2-17-03 на закладной конструкции с обозначением «2ж-1» черт. ЗК14-2-13-02:

**Манометр ДМ2005Сг ТМ14-2-17-03 Установка 13-4**

4. В сборнике предусмотрены чертежи установки приборов на мембранных разделителях РМ завода «Манометр» г. Москва (ТМ14-2-5-03; ТМ14-2-6-03; ТМ14-2-7-03). Чертежами предусмотрены варианты установки следующих комплектов:

установка разделителя, на который заказчик может установить любой манометр, аналогичный предлагаемому заводом. В этом случае заказчик обязан соблюдать условия по объему, заполняемому жидкостью и его изменению под действием максимального давления, и правила заполнения внутреннего пространства прибора, капилляра соединительного рукава (при его применении) и надмембранного пространства, рекомендуемые изготовителем;

установка модификации приборов, поставляемых заводом, комплектно с разделителем;

установка модификаций датчиков давления (например САПФИР-22МТ), в конструкции которых входят мембранные разделители или открытые мембраны. Перечень модификаций этих приборов приведен в таблице 2;

установка разделителей с узлом укрепления отверстий. При этом варианты условных обозначений установки принимаются по спецификации чертежей.

					<b>СТМ14-2-03</b>	Лист
Изм	Лист	№ докум.	Подп.	Дата		5
Изм. № подл.		Подп. и дата		Взамен инв. №		Изм. № и дубл.
						Подп. и дата

Возможна установка прибора на некотором удалении от объекта контроля, используя рукав соединительный, предлагаемый заводом «Манометр».

В чертеже ТМ14-2-6-03 предусмотрена возможность как применения отборных устройств по ТУ4218-008-51216464-01 из нержавеющей материалов и изделий, так и несерийного отбора по рис.1. При недопустимости установки клапанов перед разделителями применяют варианты установки по черт. ТМ14-2-7-03

В запись условного обозначения установки варианта с применением соединительного рукава включают номер рисунка, где применен соединительный рукав.

**Примеры обозначений:**

4.1. Установка манометра МКУ с разделителем мембранным мод.5319 на горизонтальном трубопроводе на закладной конструкции с обозначением «2а-4»:

**Манометр МКУ с разделителем ТМ14-2-5-03 Установка 1**

4.2. Установка манометра МКУ с разделителем мембранным мод.5319 на горизонтальном трубопроводе на закладной конструкции с обозначением «2а-4у» с укреплением отверстия:

**Манометр МКУ с разделителем ТМ14-2-5-03 Установка 2-4**

4.3. Установка манометра МТИ с разделителем мембранным мод. 5321 на вертикальном трубопроводе на нетиповой закладной конструкции:

**Манометр МТИ с разделителем ТМ14-2-6-03 Установка 1**

4.4. Установка разделителя мембранного с соединительным рукавом и укреплением отверстия:

**Разделитель РМ мод.5319 ТМ14-2-6-03 Установка 8-3-6**

4.5. Установка манометра МТИ с разделителем мембранным фланцевым на горизонтальном трубопроводе на закладной конструкции с обозначением 6:

**Манометр МТИ с разделителем фланцевым ТМ14-2-7-03  
Установка 6**

4.6. Установка разделителя мембранного с соединительным рукавом на закладной конструкции с обозначением 10:

**Разделитель РМ мод.5322 ТМ14-2-7-98 Установка 10-4**

4.7. Установка датчика МТ100 мод.12237 на закладной конструкции с обозначением 10, на трубопроводе Ду 80 для рис.5:

**Датчик МТ100 мод.12237 ТМ14-2-7-98 Установка 10-5**

4.8. Установка манометра ДМ2005Сг с разделителем мембранным мод. 5319 на отборном устройстве с шаровым краном ШК-НЖ по черт.ТМ14-2-18-03 на закладной конструкции по ЗК14-2-13-02 обозначение «2ж-2»:

**Манометр ДМ2005Сг ТМ14-2-18-03 Установка 14**

5. При подключении к отборным устройствам соединительных линий (трубных проводок) по черт. ТМ14-2-8-03, ТМ14-2-9-03 выбор труб для них следует производить на основании РМ4-6-92 ч.2 и РМ14-12-92.

В этих чертежах предусмотрено подключение трубных проводок из бесшовных труб диаметром 6, 8, 10, 14 и 22мм из углеродистой и нержавеющей сталей с соблюдением требований СНиП 3.05.07-85 о необходимости заканчивать закладные конструк-

					<b>СТМ14 – 2 - 03</b>	Лист
						6
<b>Изм.</b>	<b>Лист</b>	<b>№ докум.</b>	<b>Подп.</b>	<b>Дата</b>		
<b>Инов. № подл.</b>	<b>Подп. и дата</b>	<b>Взамен инв. №</b>	<b>Инов. № и дубл.</b>	<b>Подп. и дата</b>		

ции запорным клапаном (ТМ14-2-8-03) . При этом большинство примененных для этой цели отборных устройств не приводит к необходимости укрепления отверстий, за исключением варианта по ТМ14-2-8-03 рис.3, для которого альтернативным является вариант по рис.6.

Подключение трубных проводок из водогазопроводных труб с условными диаметрами 20 и 25мм при измерении малых величин давлений (на объектах контроля типа топок котлов, печей и газопроводов от них) – смотри ТМ14-2-9-03. Характерной особенностью этих способов подключения является отсутствие запорных клапанов при подключении к приборам с помощью гибких (например, резиновых) труб, перекрываемых устройствами зажимного типа, а также возможность организации периодических прочисток места отбора.

При применении отборных устройств давления для запыленных газов, в целях защиты импульсных трубопроводов от возможности загрязнения их частицами пыли, рекомендуется предусматривать меры по защите импульсных трубопроводов от возможности загрязнения их частицами пыли. К ним относится устройство в линиях трасс импульсных проводок, непосредственно после отборных устройств, вертикальных участков (см.рис.2 и 6 ТМ14-2-9-03), величина которых должна определяться по формуле:

$$l \geq \frac{\Delta P \cdot L}{P_0}$$

где: l – длина вертикального участка;

$\Delta P$  – величина колебаний давления от заданного рабочего;

$P_0$  – заданное рабочее давление;

L – длина импульсной проводки

При недостаточности этой меры ( в случае сильно запыленных газов) применять отборные устройства с циклонами по ТМ14-2-9-03 рис5,6.

6. Запись условного обозначения установки отборных устройств производят по следующим правилам:

для вариантов подключения труб трубных проводок по черт.ТМ14-2-8-03

обозначение состоит из блоков букв и цифр, в которые включают условное обозначение установки закладной конструкции по ЗК14-2-5-02, диаметр присоединяемой трубы, для труб из нержавеющей стали – букву «н», затем приводят обозначение типового чертежа;

для установки отборных устройств по черт. ТМ14-2-9-03 – обозначение отборного устройства по данным, приведенным в ТУ4218-008-51216464-01, включены марка стали ( по температуре газов в точке замера), длина отборного устройства ( в зависимости от толщины кладки) для вариантов по рис.3-6

**Примеры обозначений:**

6.1. Установка отборного устройства на закладной конструкции с обозначением 7-1/4 (рис.2 ),для измерения давления жидкости при температуре свыше 70° С и подключения стальной углеродистой импульсной трубы диаметром 14мм:

**Установка 7-1/4-14 ТМ14 – 2 - 8 - 03**

6.2. Установка отборного устройства на закладной конструкции с обозначением 7-1/4 для измерения давления жидкости при температуре свыше 70° С и подключении импульсной трубы из стали Х18Н10Т диаметром 14мм:

**Установка 7-1/4-14н ТМ14 - 2 – 8 - 03**

					<b>СТМ14-2-03</b>	Лист
Изм	Лист	№ докум.	Подп.	Дата		7
Инв. № подл.		Подл. и дата		Взамен инв. №		Инв. № и дубл.
						Подп. и дата



6.3. Для установки отборного устройства на воздуховоде при подключении стальной углеродистой импульсной трубы с Ду15:

**Установка 11- Ду15 ТМ14 – 2 – 8 -03**

6.4. Для установки отборного устройства в вертикальном положении на металлическом газоходе (ТМ14-2-9-03 рис.2), для измерения давления газа при температуре 450<sup>0</sup>С и подключении импульсной трубы с Ду20мм, на закладной конструкции с обозначением 12-1/2:

**Установка 12-1/2-450-20 ТМ14 – 2 - 9 - 03**

6.5. Для установки отборного устройства в горизонтальном положении на стенке из кирпичной кладки толщиной 502мм при необходимости применения циклона (черт.ТМ14-2-9-03 рис.5), температура свыше 450<sup>0</sup>С и подключении импульсной трубы с Ду25мм, из нержавеющей стали, на закладной конструкции с обозначением 13-4/4-25:

**Установка 13-4/4-25-550-25-12Х1МФ ТМ14 – 2 - 9 - 03**

7. При необходимости укрепления отверстия в трубопроводе (стенке аппарата) по рекомендациям РМ4-266-93,принимают вариант установки отборного устройства на бобышке, при этом в условное обозначение установки отбора вводят букву «у».Это решение обеспечивает унификацию способов укрепления отверстий, т.к. применение бобышек в большинстве случаев обеспечивает эти задачи.

Установка закладных конструкций осуществляется организациями по монтажу технологического, санитарно-технического оборудования, необходимость применения средств укрепления отверстий и выбор способов этого укрепления определяют при разработке рабочих чертежей соответствующего основного комплекта. Выбранный вариант укрепления отверстия отражается в рабочих чертежах СА в листе (документе) «Общие данные» в «Перечне закладных конструкций, первичных приборов и средств автоматизации, размещаемых на технологическом, санитарно-техническом и другом оборудовании и коммуникациях».

8. При необходимости установки в соединительных линиях влагогазосборников или газосборников применяют их установку по чертежам:

для влагогазосборников – на стене по ТМ14-2-14-98, на полу по ТМ14-2-16-98.

Установку влагогазосборников во всех случаях производят в нижних точках импульсной линии;

для газосборников по ТМ14-2-15-98.При этом их устанавливают в верхних точках импульсной линии.

Подробные указания о выборе сосудов и местах их установки приведены в документации ТКБЯ 302.661, СТК4-27-93 ч.1 и РМ4-23-93.

					<b>СТМ14 – 2 - 03</b>			Лист
Изм.	Лист	№ докум.	Подп.	Дата				8
Инв. № подл.		Подл. и дата		Взамен инв. №		Инв. № и дубл.		Подл. и дата

9. Сборником предусмотрен вариант установки прибора для измерения давления на стене и на полу по чертежам ТМ14-2-12-98, ТМ14-2-14- 98, дополняющие чертежи сборника СТМ4-7-94 ч.1 вариантами крепления с использованием кронштейна К-3 по сборнику СТК4-25-91 ч.1, что позволяет осуществлять установку на стене приборов с габаритами корпуса более 35мм (смотри ИМ14-51-00 в.4, подраздел 3.1, п.5).

10. При применении способа установки приборов или подключения импульсных проводок на закладных конструкциях с шаровым краном по ТМ14-2-17-03 и ТМ14-2-18-03 учитывают параметры измеряемой среды, на которые рассчитаны условия работы крана, отличающиеся от ТЧ, в которых применены серийные отборные устройства. Указанные параметры приведены на чертежах ТМ и табл.2 общих указаний сборника. В связи с указанным для такой установки в ЗК14-2-13-02 предусмотрены специальные чертежи ЗК. В остальном, выбор вариантов установки приборов и подключения проводок аналогичен приведенным выше указаниям.

11. Установка приборов и подключение трубных проводок осуществляется с помощью закладных конструкций, предусмотренных сборником СЗК14-2-02.

12. Порядок установки приборов на коммуникациях на отборных устройствах по ТУ4218-008-51216464-01, в состав которых входит стяжная муфта с правой и левой резьбами, следующий:

установку прибора на запорном клапане производят по схеме представленной на рис.1 в следующем порядке – вывернуть муфту 3, оставив примерно половину витка резьбы навинченной на штуцер клапана;

установить внутрь муфты прокладку, соответствующую характеристикам измеряемой среды;

смазать резьбы маслами, смазками или специальными жидкостями по ГОСТ 26191-84 «Масла, смазки и специальные жидкости. Ограничительный перечень и порядок назначения». Тип смазки назначается в зависимости от вида измеряемой среды (рекомендуемый перечень приведен в табл.5);

придерживая муфту навернуть на нее, примерно на половину витка, манометр, повернуть манометр шкалой в сторону, удобную наблюдателю, придерживая манометр в заданном положении, вращать муфту 3 против часовой стрелки до полной затяжки соединения манометра с клапаном.

Усилие затяжки для соединения с медной прокладкой около 20нм (медная прокладка должна быть перед установкой отожжена).

Подтяжка, при необходимости, накидной гайки ниже клапана производится усилием до 200нм.

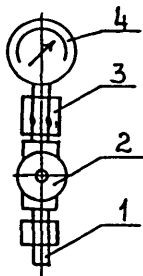
При установке закладной конструкции на линиях жидкого или газообразного кислорода необходимо произвести разборку резьб и соединений клапана, включая соединение с трубой, обезжирить и смазать соответствующей смазкой резьбы и уплотнительные поверхности.

Для проверки манометра для установки его на «нуль» необходимо закрыть кла-

					<b>СТМ14-2-03</b>	Лист
Изм	Лист	№ докум.	Подп.	Дата		9
Ивл. № подл.		Полт. и дата		Взамен ивл. №		Ивл. № и дубл.
						Подп. и дата

пан. Придерживая ключом штуцер манометра, вторым ключом повернуть муфту по часовой стрелке на ½ оборота.

Ключ установить на стрелку таким образом, чтобы губками было перекрыто боковое отверстие в муфте.



- 1 - импульсная трубка
- 2 - клапан ОБ22.044.015.08
- 3 - муфта клапана
- 4 - манометр

Рис. 1

					<b>СТМ14-2-03</b>	Лист
Изм	Лист	№ докум.	Подп.	Дата		10
Изм. № подл.	Подп. и дата		Взамен изм. №	Изм. № и дубл.	Подп. и дата	

**ПЕРЕЧЕНЬ ПРИБОРОВ  
УСТАНОВЛИВАЕМЫХ НА ОТБОРНЫХ УСТРОЙСТВАХ**

**Т а б л и ц а 1**

Тип прибора	Наименование прибора	Диаметр корпуса мм	Присоединяемый размер	Измеряемая среда	Пределы измерений, МПа	Завод изготовитель
ВП2-У	Вакуумметр	60	M20x1,5	Неагрессивн. жидкость, пар газ в т.ч. кислород	от -0,1 до 0	ТАОМ
ВП3-У	Вакуумметр	100	M20x1,5	Неагрессивн. жидкость, пар, газ	от -0,1 до 0	ТАОМ
ВП4-У	Вакуумметр	160	M20x1,5	Неагрессивн. жидкость, пар газ в т.ч. кислород	от -0,1 до 0	ТАОМ
ДВ2005Сг ДВ2005Сг1Ех	Вакуумметр	160	M20x1,5	Неагрессивн. жидкость, пар газ в т.ч. кислород	от -0,1 до 0	ТАОМ
ДВ2010Сг	Вакуумметр	100	M20x1,5	Неагрессивн. жидкость, пар газ в т.ч. кислород	от -0,1 до 0	ТАОМ
ДВ 2029	Вакуумметр	50	M12x1,5	Неагрессивн. жидкость, газ пар	от -0,1 до 0	ТАОМ
ДВ 8010	Вакуумметр	250	M20x1,5	Неагрессивн. жидкость, газ пар	от -0,1 до 0	ТАОМ
ДВ 8009-Кс (исп. 2)	Вакуумметр	160	M20x1,5	Агрессивная, не кристаллизирующаяся. Жидкость, газ	от -0,1 до 0	ТАОМ
ДВ 8008-ВУ	Вакуумметр	100	M20x1,5	Неагрессивн. жидкость, газ пар	от -0,1 до 0	ТАОМ
ДМ 5001	Вакуумметр цифровой	100	M20x1,5	Среда неагрессивн.	от -0,1 до 0	ТАОМ
ДМ 5002 Ех	Вакуумметр цифровой	100	M20x1,5	Среда неагрессивн.	от -0,1 до 0	ТАОМ

					<b>СТМ14-2-03</b>			<b>Лист</b>
							<b>11</b>	
<b>Изм.</b>	<b>Лист</b>	<b>№ док.</b>	<b>Подп.</b>	<b>Дата</b>				
<b>Инва. № подл.</b>	<b>Подп. и дата</b>	<b>Взам. инв. №</b>	<b>Инва. № дубл.</b>	<b>Подп. и дата</b>				

Тип прибора	Наименование прибора	Диаметр корпуса мм	Присоединительный размер	Измеряемая среда	Пределы измерений, МПа	Завод изготовитель
В-ЗВУ	Вакуумметр	100	M20x1,5	Неагрессивн. жидкость, газ пар	от -0,1 до 0	ТАОМ
ВТПСд-100-ОМ2	Вакуумметр	100	M20x1,5	Жидкость, газ водяной пар	от -0,1 до 0	ТАОМ
ВТИ мод. 1218	Вакуумметр	160	M20x1,5	Жидкость, газ, пар	от -60 до 0 кПа от -100 до 0 кПа	МАОМ
МКУ мод. 1071 мод. 1072	Вакуумметр	100	M20x1,5	Незагрязненные жидкость и газ	от -100 до 500 кПа от -0,1 до 0,9 МПа от 0 до 2,5 МПа	МАОМ
МТК мод. 1058	Вакуумметр	100	M20x1,5 или G1/2"	Жидкость, газ морская вода	100 кПа	МАОМ
МКШ мод. 3058	Вакуумметр	100	M20x1,5 или G1/2"	Жидкость, газ	от -100 до 0	МАОМ
МКШ мод. 3059 мод. 3060	Вакуумметр для хладона			Хладон	от -100 до 300 кПа от -100 до 500 кПа от 0 до 2,5 МПа	
МВТП-1М	Мано-вакуумметр	60	M12x1,5	Неагрессивн. жидкость, пар газ в т.ч. кислород	от 0 до +2,4 изб. давлен. от -0,1 до 0 вакуумметр. давление	ПОТК
МВП2-У	Мано-вакуумметр	60	M20x1,5	Неагрессивн. жидкость, пар газ в т.ч. кислород	от -0,1 до +2,4	ТАОМ
МВП3-У	Мано-вакуумметр	100	M20x1,5	Неагрессивн. жидкость, пар газ	от -0,1 до +2,4	ТАОМ ПОТК
МВП4-У	Мано-вакуумметр	160	M20x1,5	Неагрессивн. жидкость, пар газ в т.ч. кислород	от -0,1 до +2,4	ТАОМ ПОТК

					СТМ14-2-03			Лист
Изм.	Лист	№ док.	Подп.	Дата			12	
Инв. № подл.		Подп. и дата		Взам. инв. №	Инв. № дубл.	Подп. и дата		

Тип прибора	Наименование прибора	Диаметр корпуса мм	Присоединяемый размер	Измеряемая среда	Пределы измерений, МПа	Завод изготовитель
ДА 2029	Мановакуумметр	50	M12x1,5	Неагрессивн. жидкость, пар газ	от -0,1 до +2,4	ТАОМ
ДА 2005Сг	Мановакуумметр	160	M20x1,5	Неагрессивн. жидкость, пар газ в т.ч. кислород	от -0,1 до +2,4	ТАОМ
ДА 2005Сг1Ех	Мановакуумметр	160	M20x1,5	Различные среды	от -0,1 до +2,4	ТАОМ
ДА 2010Сг	Мановакуумметр	100	M20x1,5	Неагрессивн. среды в т.ч. кислород	от -0,1 до +2,4	ТАОМ
ДА 8008-ВУ ДА 8008А-ВУ	Мановакуумметр	100	M20x1,5	Неагрессивн. не кристаллизирующаяся. Жидкость, газ пар	от -0,1 до +2,4	ТАОМ
ДА 8009-Кс (исп. 2)	Мановакуумметр	160	M20x1,5	Агрессивная, не кристаллизирующаяся. Жидкость, газ	от -0,1 до +2,4	ТАОМ
ДА 8010	Мановакуумметр	250	M20x1,5	Неагрессивн. жидкость, пар газ	от -0,1 до +2,4	ТАОМ
ДМ 5001	Мановакуумметр цифровой	100	M20x1,5	Среда неагрессивн.	от -0,1 до +2,4	ТАОМ
ДМ 5002 Ех	Мановакуумметр цифровой	100	M20x1,5	Среда неагрессивн.	от -0,1 до +2,4	ТАОМ
МВ-ЗВУ	Мановакуумметр	100	M20x1,5	Неагрессивн. жидкость, пар газ	от -0,1 до +2,4	ТАОМ
МВПЗА-У	Мановакуумметр	100	M20x1,5	Жидкий, газообразный и водный раствор аммиака	от -0,1 до +2,4	ТАОМ

					<b>СТМ14-2-03</b>			<b>Лист</b>
								13
<b>Изм.</b>	<b>Лист</b>	<b>№<sup>0</sup> док.</b>	<b>Подп.</b>	<b>Дата</b>				
<b>Инд. № подл.</b>	<b>Подп. и дата</b>	<b>Взам. инв. №</b>	<b>Инд. № дубл.</b>	<b>Подп. и дата</b>				

Тип прибора	Наименование прибора	Диаметр корпуса мм	Присоединяемый размер	Измеряемая среда	Пределы измерений, МПа	Завод изготовитель
МВП4А-У	Мановакуумметр	160	M20x1,5	Жидкий, газообразный и водный раствор аммиака	от -0,1 до +2,4	ТАОМ
МВП4А-Кс	Мановакуумметр	160	M20x1,5	Газ	от -0,1 до +0,15	ТАОМ
МВТПСд-100-ОМ2	Мановакуумметр	100	M20x1,5	Жидкость, газ водяной пар	от -0,1 до +0,15	ТАОМ
МКУ мод.1071 мод.1072	Мановакуумметр	100	M20x1,5	Незагрязнённая жидкость, газ	от-100до500 кПа от-0,1до0,9 до МПа от-0,1до2,4 МПа	МАОМ
МТИ мод.1218 мод.1216	Мановакуумметр	160	M20x1,5	Жидкость, газ, пар	от-100до300 кПа от-0,1до2,4 МПа	МАОМ
МТИ мод.1511	Мановакуумметр кислотоустойкий	160	M20x1,5	Жидкость, газ, пар	от-100до500 кПа от-0,1до2,4 МПа	МАОМ
МТК мод.1058 мод.1054	Мановакуумметр	100	M20x1,5 или G1/2"	Жидкость, газ  Морская вода	от-60до +300 кПа от-500 кПа до+2,4 МПа до 6МПа	МАОМ
МКШ мод.3058 мод.3054	Мановакуумметр	100	M20x1,5 или G1/2"	Жидкость, газ	от-100до150 кПа от-100до300 кПа от-100до500 кПа от-0,1до2,4 МПа	МАОМ
МТП-1М	Манометр	60	M12x1,5	Неагрессивн. жидкость и газ в т.ч. кислород	от 16 до 40	ПОТК

					СТМ14-2-03			Лист
								14
Изм.	Лист	№ док.	Подп.	Дата				
Изм. № подл.		Подп. и дата	Взам. инв. №	Изм. № дубл.	Подп. и дата			

Тип прибора	Наименование прибора	Диаметр корпуса мм	Присоединяемый размер	Измеряемая среда	Пределы измерений, МПа	Завод изготовитель
МА-10К	Манометр авиационный	60	Труб. 1/4"	Неагрессивн. жидкость и газ в т.ч. кислород	от 0,4 до 25	ПОТК
М2А	Манометр авиационный двухстрелочный	60	М10х1	Неагрессивн. жидкость и газ	16	ПОТК
МТ-60УП	Манометр	60	М12х1,5	Неагрессивн. жидкость и газ	10,25	ПОТК
МТМ-1	Манометр	60	М12х1,5	Неагрессивн. жидкость и газ в т.ч. кислород	от 0,16 до 40	ПОТК
МКр-60 МКр-60К	Манометр корабельный	60	М12х1,5	Неагрессивн. жидкость и газ в т.ч. кислород	от 0,16 до 25	ПОТК
МПЗ-У	Манометр	100	М20х1,5	Жидкость, газ	от 0 до 40	ТАОМ ПОТК
МП4-У	Манометр	160	М20х1,5	Жидкость, газ в т.ч. кислород	от 0 до 40	ТАОМ ПОТК
МП-100 Исполнения: 01-обыкновен. 02-коррозион. 03-кислородное	Манометр показыв.	100	М20х1,5 М12х1,5	Жидкость, газ, пар	от 0 до 600 кПа от 0 до 100 МПа	ИФП
МП-160 Исполнения: 01-обыкновен. 02-коррозион. 03-кислородное	Манометр показыв.	160	М20х1,5 М12х1,5	Жидкость, газ, пар	от 0 до 600 кПа от 0 до 100 МПа	ИФП
МП-63 Исполнения: 01-обыкновен. 02-коррозион. 03-кислородное	Манометр показыв.	63	М20х1,5 М12х1,5	Жидкость, газ, пар	от 0 до 600 кПа от 0 до 100 МПа	ИФП

					<b>СТМ14-2-03</b>			<b>Лист</b>
<b>Изм.</b>	<b>Лист</b>	<b>№ док.</b>	<b>Подп.</b>	<b>Дата</b>			<b>15</b>	
<b>Интв. № подл.</b>	<b>Подп. и дата</b>	<b>Взам. инв. №</b>	<b>Интв. № дубл.</b>	<b>Подп. и дата</b>				



Тип прибора	Наименование прибора	Диаметр корпуса мм	Присоединительный размер	Измеряемая среда	Пределы измерений, МПа	Завод изготовитель
МП2-У	Манометр	60	M20x1,5	Жидкость, газ, пар	0-40	ТАОМ
МП3-У	Манометр	100	M20x1,5	Неагрессивн. жидкость, пар газ	от 0 до 0,25	ТАОМ
МП4-У	Манометр	160	M20x1,5	Неагрессивн. жидкость, пар газ в т.ч. кислород	от 0 до 40	ТАОМ
ДМ2005Сг	Манометр	160	M20x1,5	Неагрессивн. не кристаллизирующаяся в т.ч. кислород	от 0 до 40	ТАОМ
ДМ 2005Сг1Ех	Манометр	160	M20x1,5	Различные среды	от 0 до 40	ТАОМ
ДМ 2010Сг	Манометр	160	M20x1,5	Различные среды	от 0 до 40	ТАОМ
ДМ 8008-Ву ДМ 8008А-ВУ	Манометр	100	M20x1,5	Неагрессивн. не кристаллизирующаяся. Жидкость, пар газ	от 0 до 40 от 0,1 до 40	ТАОМ
ДМ 8010	Манометр	250	M20x1,5	Неагрессивн. Жидкость, пар газ	от 0 до 40	ТАОМ
ДМ 8009-Кс (исп. 2)	Манометр	160	M20x1,5	Неагрессивн. не кристаллизирующиеся жидкие и газообразные среды	от 0 до 2,5	ТАОМ
ДМ 2029	Манометр	50	M12x1,5	Неагрессивн. Жидкость, пар газ	от 0 до 25	ТАОМ
М-3Ву	Манометр	100	M20x1,5	Неагрессивн. Жидкость, пар газ	от 0 до 25	ТАОМ

					СТМ14-2-03		Лист
							16
Изм.	Лист	№ док.	Подп.	Дата			
Инь. № подл.	Подп. и дата	Взам. инв. №	Инь. № дубл.	Подп. и дата			

Тип прибора	Наименование прибора	Диаметр корпуса мм	Присоединяемый размер	Измеряемая среда	Пределы измерений, МПа	Завод изготовитель
МТПСд-100-ОМ2	Манометр	100	М20х1,5	Жидкость, газ пар водяной	от 0 до 40	ТАОМ
МПЗА-У	Манометр	100	М20х1,5	Жидкий, газообразный и водный раствор аммиака	от 0 до 40	ТАОМ
МП4А-У	Манометр	160	М20х1,5	Жидкий, газообразный и водный раствор аммиака	от 0 до 40	ТАОМ
МП4А-Кс	Манометр	160	М20х1,5	Газ	от 0 до 40	ТАОМ
ДМ 5001	Манометр цифровой	100	М20х1,5	Среда неагрессивн.	от 0 до 40	ТАОМ
ДМ 5002 Ех	Манометр цифровой	100	М20х1,5	Среда неагрессивн.	от 0 до 40	ТАОМ
МКУ мод.1071 мод.1072	Манометр	100	М20х1,5	Незагрязнен. жидкость, газ	от 0 до 600 кПа от 0 до 1 МПа от 0 до 60 МПа	МАОМ
МТИ мод.1218 мод.1216 мод.1246 мод.1232	Манометр	160	М20х1,5	Жидкость, газ, пар	от 0 до 400 кПа от 0 до 2,5 МПа от 0 до 10 МПа от 0 до 60 МПа	МАОМ
МТИ мод.1511 мод.1512	Манометр кислото стойкий	160	М20х1,5	Жидкость, газ, пар	от 0 до 6 от 0 до 40	МАОМ
МТК мод.1058 мод.1054 мод.1076	Манометр	100	М20х1,5	Жидкость, газ	от 100 до 400 кПа от 600 кПа до 6 МПа от 10 до 60 МПа	МАОМ
МКШ мод.3058 мод.3054 мод.3076	Манометр с комбинированной шкалой	100	М20х1,5 или G1/2"	Жидкость, газ	от 0 до 400 кПа от 0 до 6 МПа от 0 до 60 МПа	МАОМ

						<b>СТМ14-2-03</b>	<b>Лист</b>
<b>Изм.</b>	<b>Лист</b>	<b>№ док.</b>	<b>Подп.</b>	<b>Дата</b>			17
<b>Инь.№подл.</b>	<b>Подп.и дата</b>	<b>Взам.инв.№</b>	<b>Инь.№ дубл.</b>	<b>Подп.и дата</b>			

Тип прибора	Наименование прибора	Диаметр корпуса мм	Присоединительный размер	Измеряемая среда	Пределы измерений, МПа	Завод изготовитель
МКШ мод. 3059 мод. 3060	Манометр для хладона	100	M20x1,5	Хладон	от -100 до 300 кПа от -100 до 500 кПа от 0 до 2,5 МПа	МАОМ
M1/1	Манометр	40	M12x1,5	Жидкость, газ	0-40	АОБ
M2/1 M3/1	Манометр	60	M12x1,5	Жидкость, газ	0-40	АОБ
M4/1	Манометр	160	M20x1,5	Жидкость, газ	0-40	АОБ
MT 100P мод. 11029-11039 14123-1428	Датчик избыточного давления	-	M20x1,5	Нейтральные и агрессивн. среды (газы и жидкости)	от 0,25 до 100 МПа от 16 до 600 кПа	МАОМ
MT 100R мод. 11229-11239	Датчик разрежения	-	M20x1,5	Нейтральные и агрессивн. среды (газы и жидкости)	от 0,25 до 100 МПа	МАОМ
MT 100PR мод. 11029-11032 11229-11232	Датчик избыточного давления разрежения	-	M20x1,5	Нейтральные и агрессивн. среды (газы и жидкости)	от -4 до +3,9	МАОМ
Сапфир-22MT Мод. 2051, 2055, 2151, 2155, 2161, 2171, 2175, 2351	Датчик разности давлений	-	M20x1,5 (штуцер)	Нейтральные и агрессивн. среды (газы и жидкости)	от 0,25 до 100 (избыточное давление) от -0,1 до +2,4 (давление разрежения)	МАОМ
Мод. 2050, 2054, 2150, 2154, 2160, 2170, 2350, 2354			M20x1,5 Фланец и разд. мембрана			
Мод. 2152, 2156, 2162, 2172, 2352, 2356			M20x1,5 Разделительная мембр.			

					СТМ14-2-03			Лист
Изм.	Лист	№ док.	Подп.	Дата				18
Инва.№ подл.	Подп. и дата	Взам. инв.№	Инва.№ дубл.	Подп. и дата				

Тип прибора	Наименование прибора	Диаметр корпуса мм	Присоединяемый размер	Измеряемая среда	Пределы измерений, МПа	Завод изготовитель
Сапфир-22 МП (аналог датчика Сапфир-22МТ)	Датчик микропроцессорный	-	-"-	-"-	-"-	МАОМ
КРТ-1, КРТ-1А, КРТ-2, КРТ-2А (в новых разработках рекомендуется применять КРТ5)	Преобразователь из давления	43	M20x1,5	Жидкость, пар газ	от0,4до100	ОАОО
КРТ-Ех (в новых разработках рекомендуется применять КРТ5-Ех)	Преобразователь из давления, искробезопасный	43	M20x1,5	Жидкость, газ пар	от0,6до100	ОАОО
КРТ 5 КРТ 5-1 КРТ 5-2 КРТ 5-3 КРТ 5-4  КРТ 5-11 КРТ 5-22 КРТ 5-33 КРТ 5-44	Преобразователь из давления	38	M20x1,5	Жидкость, газ пар	от1до100  от0,25до0,6	ОАОО
КРТ 5-Ех	Преобразователь из давления, искробезопасный	38	M20x1,5	Жидкость, газ пар	от0,25до100	ОАОО
КРТ 7	Преобразователь из давления	52x120x32 Габ.	-	Жидкость, газ пар	от2,5 до100	ОАОО
КРТ-МР1 КРТ-МР2	Преобразователь из давления	48	M20x1,5	Жидкость, газ пар	от0,1до0,6	ОАОО
КРТ-НТ1 КРТ-НТ2	Преобразователь из давления, высокотемпературн.	48	M20x1,5	Жидкость, газ пар	от0,6до100	ОАОО

					<b>СТМ14-2-03</b>		<b>Лист</b>
							<b>19</b>
<b>Изм.</b>	<b>Лист</b>	<b>№ док.</b>	<b>Подп.</b>	<b>Дата</b>			
<b>Инв. №подл.</b>	<b>Подп. и дата</b>	<b>Взам. инв. №</b>	<b>Инв. № дубл.</b>	<b>Подп. и дата</b>			

Тип прибора	Наименование прибора	Диаметр корпуса мм	Присоединяемый размер	Измеряемая среда	Пределы измерений, МПа	Завод изготовитель
КРТ-ТН1 КРТ-ТН2	Преобразователь изб давления	48	M20x1,5	Жидкость, газ пар	от 0,25 до 100	ОАО
КРТ-С КРТ-СТ	Преобразователь изб давления, электрон.	25	M20x1,5	Жидкость, газ пар	от 0,25 до 100	ОАО
КРТ-У КРТ-УТ	Преобразователь изб давления	25	M20x1,5	Жидкость, газ пар	от 0,25 до 100	ОАО
Метран-43-ДИ -43-Ех-ДИ -43-Вн-ДИ Мод. 3153-01 3156-01 3163-01 3173-01	Датчик избыточн. давления	-	M20x1,5	Жидкость, пар газ в т.ч. газообразный кислород и кислородосодержащие среды при P <sub>у</sub> не выше 1,6 МПа	0,4 до 1,0 0,1 до 2,5 1 до 16 4 до 40	ЧКМ
Метран-45-ДИ -45-Ех-ДИ Мод. 5110 5120 5130	Датчик избыточн. давления	-	M20x1,5	Жидкость, пар газ	0,06 до 0,4 кПа 0,1 до 2,5 кПа 0,6 до 6 кПа	ЧКМ
Метран-45-ДВ -45-Ех-ДВ Мод. 5210 5220 5230	Датчик разрежения	-	M20x1,5	Жидкость, пар газ	0,06 до 0,4 кПа 0,1 до 2,5 кПа 0,6 до 6 кПа	ЧКМ
Метран-45-ДИВ -45-Ех-ДИВ Мод. 5310 5320 5330	Датчик давления-разрежения	-	M20x1,5	Жидкость, пар газ	0,0315 до 0,315 кПа 0,125 до 1,25 кПа 0,315 до 3,15 кПа	ЧКМ

					<b>СТМ14-2-03</b>			<b>Лист</b>
<b>Изм.</b>	<b>Лист</b>	<b>№ док.</b>	<b>Подп.</b>	<b>Дата</b>				<b>20</b>
<b>Изм. № подл.</b>		<b>Подп. и дата</b>		<b>Взам. инв. №</b>	<b>Изм. № дубл.</b>	<b>Подп. и дата</b>		

Тип прибора	Наименование прибора	Диаметр корпуса мм	Присоединяемый размер	Измеряемая среда	Пределы измерений, МПа	Завод изготовитель
Метран-49-ДИ -49-Ех-ДИ -49-Вн-ДИ Мод. 9150 9160 9170	Датчик избыточн. давления коррозионностойкий	-	M20x1,5	Агрессивная с высокой химической активностью	0,1 до 2,5 1 до 16 4 до 100	ЧКМ
Метран-22-АС Метран-22 (полностью взаимозаменяем с датчиком Сапфир-22М) Метран-22-ДА-АС Метран-22-ДА -22-Ех-ДА -22-Вн-ДА Мод. 2050 (без ниппеля) 2051 2060 2061	Датчик абсолютного давления	-	M20x1,5	Газ, жидкость пар	0,25 до 2,5 1,6 до 16	ЧКМ
Метран-22-ДИ-АС Метран-22-ДИ -22-Ех-ДИ -22-Вн-ДИ Мод. 2150 (без ниппеля) 2151 2160 2161 2170	Датчик избыточного давления	-	M20x1,5	Газ, жидкость пар	0,1 до 2,5 1 до 16 4 до 100	ЧКМ
Метран-22-ДИВ-АС Метран-22-ДИВ -22-Ех-ДИВ -22-Вн-ДИВ Мод. 2350 (без ниппеля) 2351	Датчик давления разрежения	-	M20x1,5	Газ, жидкость пар	100 кПа (разрежение) 300 до 2400 кПа (изб. давл.)	ЧКМ

					СТМ14-2-03			Лист
								21
Изм.	Лист	№ док.	Подп.	Дата				
Инв. № подл.	Подп. и дата		Взам. инв. №	Инв. № дубл.	Подп. и дата			

Тип прибора	Наименование прибора	Диаметр корпуса мм	Присоединяемый размер	Измеряемая среда	Пределы измерений, МПа	Завод изготовитель
Метран-55-ДА -55-Ех-ДА -55-Вн-ДА Мод. 505 506	Датчик абсолютного давления	66	М20х1,5	Жидкость, пар газ в т.ч. газообразный кислород и кислородосодержащие газовые смеси при Ру не выше 1,6 МПа	0,6до2,5 4 до 16	ЧКМ
		71				
Метран-55-ДИ -55-Ех-ДИ -55-Вн-ДИ Мод. 515 516 517 518	Датчик избыточного давления	66			0,6до2,5 4 до 16 25до100 0,1до0,6	
		71				
Метран-55-ДВ -55-Ех-ДВ -55-Вн-ДВ Мод. 528	Датчик разрежения	66	0,1			
		71				
Метран-55-ДИВ -55-Ех-ДИВ -55-Вн-ДИВ Мод. 535	Датчик давления-разрежения	66	0,1(разреж.) 0,5до2,4 (изб.давл.)			
		71				

- Примечание. 1. Нижний предел измерения датчиков Метран-43,45,49,22,55 (ДА,ДИ,ДВ) равен "0", для датчиков ДИВ значение измеряемого параметра "0", находится внутри диапазона измерений.  
2. Пределы измерений для датчиков Метран-22-АС - смотри пределы измерений для датчика Метран-22.  
3. Расшифровку сокращенных обозначений заводов-изготовителей (например МАОМ) - смотри табл.5

						<b>СТМ14-2-03</b>	<b>Лист</b>
							<b>22</b>
<b>Изм.</b>	<b>Лист</b>	<b>№ док.</b>	<b>Подп.</b>	<b>Дата</b>			
<b>Изм.№подл.</b>	<b>Подп.и дата</b>	<b>Взам.инв.№</b>	<b>Изм.№ дубл.</b>	<b>Подп.и дата</b>			

Таблица 2

Тип прибора	Ру, МПа	Обозначение монтажного чертежа установки прибора			
		Положение трубопровода			
		Горизонтальное	Вертикальное	Горизонтальное	Вертикальное
		Температура измеряемой среды °С			
		До 70	Свыше 70		
ВП2-У	От -0,1 до 0	ТМ14-2-1-03	ТМ14-2-1-03	ТМ14-2-1-03	ТМ14-2-1-03
ВП3-У	От -0,1 до 0				
ВП4-У	От -0,1 до 0				
ДВ2005Сг	От -0,1 до 0				
ДВ2005Сг1Ех	От -0,1 до 0				
ДВ 2029	От -0,1 до 0				
ДВ 8010	От -0,1 до 0				
ДВ 8009-Кс (исп.2)	От -0,1 до 0				
ДВ 8008-ВУ	От -0,1 до 0				
ДМ 5001	От -0,1 до 0				
ДМ 5002 Ех	От -0,1 до 0				
В-ЗВУ	От -0,1 до 0				
ВТПСД-100-ОМ2	От -0,1 до 0				
ВТИ мод. 1218	От -60 до 0 кПа От -100 до 0 кПа				
МКУ мод. 1071	От -100 до 500 кПа От -0,1 до 0,9 МПа				
МКУ мод. 1072	От 0 до 2,5 МПа				
МТК мод. 1058	100 кПа				
МКШ мод. 3058	От -100 до 0				
МКШ мод. 3059 Мод. 3060	От -100 до 300 кПа От -100 до 500 кПа От 0 до 2,5 МПа				

					СТМ14-2-03	Лист
						23
Изм.	Лист	№ докум.	Подп.	Дата		
Инв. № подл.	Подп. и дата		Взам. инв. №		Инв. № и дубл.	Подп. и дата



Тип прибора	Ру, МПа	Обозначение монтажного чертежа установки прибора			
		Положение трубопровода			
		Горизонтальное	Вертикальное	Горизонтальное	Вертикальное
		Температура измеряемой среды °С			
		До 70		Свыше 70	
МВП1-1М	От 0 до +2,4 Изб. давление От -0,1 до 0 Вакуумметрич. давление	ТМ14-2-1-03  ТМ14-2-17-03	ТМ14-2-1-03  ТМ14-2-17-03	ТМ14-2-1-03  ТМ14-2-17-03	ТМ14-2-1-03  ТМ14-2-17-03
МВП2-У	От -0,1 до +2,4				
МВП3-У	От -0,1 до +2,4				
МВП4-У	От -0,1 до +2,4				
ДА 2029	От -0,1 до +2,4				
ДА 2005Сг	От -0,1 до +2,4				
ДА 2005Сг1Ех	От -0,1 до +2,4				
ДА 2005Сг	От -0,1 до +2,4				
ДА 20Сг	От -0,1 до +2,4				
ДА 8008-ВУ	От -0,1 до +2,4				
ДА 8008А-ВУ	От -0,1 до +2,4				
ДА 8009-Кс (исп.2)	От -0,1 до +2,4				
ДА 8010	От -0,1 до +2,4				
ДМ 5001	От -0,1 до +2,4				
ДМ 5002 Ех	От -0,1 до +2,4				
МВ-ЗВУ	От -0,1 до +2,4				
МВП3А-У	От -0,1 до +2,4				
МВП4А-У	От -0,1 до +2,4				
МВП4А-Кс	От -0,1 до +0,15				
МВП1Сд-100-ОМ2	От -0,1 до +0,15				

					СТМ14-2-03	Лист
						24
Изм.	Лист	№ докум.	Подп.	Дата		
Инв. № подл.	Подп. и дата		Взамен инв. №		Инв. № и дубл.	Подп. и дата

Тип прибора	Ру, МПа	Обозначение монтажного чертежа установки прибора			
		Положение трубопровода			
		Горизонтальное	Вертикальное	Горизонтальное	Вертикальное
		Температура измеряемой среды °С			
		До 70		Свыше 70	
МКУ мод. 1071 Мод. 1072	от-100до500 кПа от-0,1до 0,9 МПа от -0,1 до 2,4 МПа	TM14-2-1-03  TM14-2-17-03	TM14-2-1-03  TM14-2-17-03	TM14-2-1-03  TM14-2-17-03	TM14-2-1-03  TM14-2-17-03
МТИ мод. 1218 мод. 1216	От -100до300кПа От -0,1до2,4 МПа				
МТИ мод. 1511	от-100до500 кПа				
МТИ мод. 1511	От -0,1до2,4 МПа				
МТК мод. 1058 Мод. 1054	От-60до+300 кПа От-500кПа до +2,4 МПа до 6 МПа				
МКШ мод. 3058	от-100до150 кПа				
	от-100до300 кПа				
мод. 3054	от-100до500 кПа				
	От -0,1до2,4 МПа				
МТП-1М	От 16 до 40				
МА-10К	От 0,4 до 25				
М2А	16				
МТ-60УП	10; 25				
МТМ-1	От 0,16 до 40				
МКр-60 МКр-60К	От 0,16 до 25				
МПЗ-У	От 0 до 40				
МП4-У	От 0 до 40				
МП-100 Исполнения: 01-обыкновенное 02-коррозионное 03-кислородное	От 0 до 600 кПа От 0 до 100 МПа От 0 до 600 кПа От 0 до 100 МПа				

					СТМ14-2-03	Лист
						25
Изм.	Лист	№ докум.	Подп.	Дата		
Инв. № подл.	Подп. и дата		Взам инв. №	Инв. № и дубл.	Подп. и дата	

Тип прибора	Ру, МПа	Обозначение монтажного чертежа установки прибора			
		Положение трубопровода			
		Горизонтальное	Вертикальное	Горизонтальное	Вертикальное
		Температура измеряемой среды °С			
		До 70		Свыше 70	
МП-160 Исполнения: 01- обыкновенное 02- коррозион. 03- кислородное	От 0 до 600 кПа От 0 до 100 МПа				
МП-63 Исполнения: 01-обыкновенное 02-коррозион. 03-кислородное	От 0 до 600 кПа От 0 до 100 МПа				
МП2-У	От 0 - 40	TM14-2-1-03	TM14-2-1-03	TM14-2-1-03	TM14-2-1-03
МП3-У	От 0 до 0,25				
МП4-У	От 0 до 40	TM14-2-17-03	TM14-2-17-03	TM14-2-17-03	TM14-2-17-03
ДМ2005Сг	От 0 до 40				
ДМ 2005Сг1Ех	От 0 до 40				
ДМ2010Сг	От 0 до 40				
ДМ 8008-ВУ	От 0 до 40				
ДМ 8008А-ВУ	От 0,1 до 40				
ДМ 8010	От 0 до 40				
ДМ 8009-Кс (исп.2)	От 0 до 2,5				
ДМ 2029	От 0 до 25				
М-ЗВУ	От 0 до 25				
МТПСд-100-ОМ2	От 0 до 40				
МП3А-У	От 0 до 40				
МП4А-У	От 0 до 40				
МП4А-Кс	От 0 до 40				
ДМ 5001	От 0 до 40				
ДМ 5002 Ех	От 0 до 40				

					СТМ14-2-03	Лист
						26
Изм.	Лист	№ докум.	Подп.	Дата		
Инв. № подл.	Подп. и дата		Взамен инв. №		Инв. № и дубл.	Подп. и дата

Тип прибора	Ру, МПа	Обозначение монтажного чертежа установки прибора			
		Положение трубопровода			
		Горизонтальное	Вертикальное	Горизонтальное	Вертикальное
		Температура измеряемой среды °С			
		До 70		Свыше 70	
МКУ мод. 1071	От 0 до 600 кПа	ТМ14-2-1-03  ТМ14-2-17-03	ГМ14-2-1-03  ТМ14-2-17-03	ТМ14-2-1-03  ТМ14-2-17-03	ТМ14-2-1-03  ТМ14-2-17-03
Мод. 1072	От 0 до 1 МПа				
МТИ мод. 1218	От 0 до 400 кПа				
1216	От 0 до 2,5 МПа				
1246	От 0 до 10 Мпа				
1232	От 0 до 60 МПа				
МТИ мод. 1511	От 0 до 6				
Мод. 1512	От 0 до 40				
МТК мод. 1058	От 100 до 400 кПа				
Мод. 1054	От 600 кПа до 6 МПа				
Мод. 1076	От 10 до 60 МПа				
МКШ мод. 3058	От 0 до 400 кПа				
Мод. 3054	От 0 до 6 МПа				
Мод. 3076	От 0 до 60 МПа				
Мод. 3059	От -100 до 300 кПа				
Мод. 3060	От -100 до 500 кПа				
М 1/1	От 0 до 40				
М 2/1	От 0 до 40				
М 3/1					
М 4/1	От 0 до 40				
МТ 100Р мод. 11029-11039 14123-14128	От 0,25 до 100 МПа От 16 до 600 кПа				
МТ 100R мод. 11229-11239	От 0,25 до 100 МПа				

					<b>СТМ14-2-03</b>	Лист
<b>Изм.</b>	<b>Лист</b>	<b>№ докум.</b>	<b>Подп.</b>	<b>Дата</b>		
Инв № подл	Подп. и дата		Взамен инв. №		Инв. № и дубл.	Подп. и дата

Тип прибора	P <sub>y</sub> , МПа	Обозначение монтажного чертежа установки прибора			
		Положение трубопровода			
		Горизонтальное	Вертикальное	Горизонтальное	Вертикальное
		Температура измеряемой среды °С			
		До 70		Свыше 70	
MT 100PR мод. 11029-11032 11229-11232	От - 4 до + 3,9	TM14-2-1-03	TM14-2-2-03	TM14-2-3-03	TM14-2-4-03
САПФИР - 22MT Мод. 2051, 2055 2151, 2155 2161, 2171 2175, 2351 2050, 2054	От 0,25 до 100 (избыточное давление) от - 0,1 до + 2,4 (давление разрежен.)	TM14-2-18-03	TM14-2-18-03	TM14-2-18-03	TM14-2-18-03
2150, 2154 2160, 2170 2350, 2354		TM14-2-5-03 TM14-2-7-98	TM14-2-6-03	TM14-2-5-03 TM14-2-7-98	TM14-2-6-03
2152, 2156 2162, 2172 2352, 2356		TM14-2-18-03	TM14-2-18-03	TM14-2-18-03	TM14-2-18-03
САПФИР-22 МП (аналог Сапфира-22MT)	Аналогично	Аналогично	Аналогично	Аналогично	Аналогично
КРТ-Г, КРТ-1А, КРТ-2, КРТ-2А (в новых разработках при- менять КРТ5)	От 0,4 до 100	TM14-2-1-03	TM14-2-2-03	TM14-2-3-03	TM14-2-4-03
КРТ-Ех (в новых разработках при- менять КРТ5-Ех)	От 0,6 до 100	TM14-2-1-03	TM14-2-2-03	TM14-2-3-03	TM14-2-4-03

					СТМ14-2-03	Лист
Изм.	Лист	№ докум.	Подп.	Дата		28
Инв. № подл.	Подп. и дата		Взамен инв. №		Инв. № и дубл.	Подп. и дата

Тип прибора	Ру, МПа	Обозначение монтажного чертежа установки прибора			
		Положение трубопровода			
		Горизонтальное	Вертикальное	Горизонтальное	Вертикальное
		Температура измеряемой среды °С			
		До 70		Свыше 70	
КРТ 5 КРТ 5-1 КРТ 5-2 КРТ 5-3 КРТ 5-4	От 1 до 100	ТМ14 - 2 - 1 - 03	ТМ14 - 2 - 2 - 03	ТМ14 - 2 - 3 - 03	ТМ14 - 2 - 4 - 03
КРТ 5-11 КРТ 5-22 КРТ 5-33 КРТ 5-44	От 0,25 до 0,6				
КРТ 5-Ех	От 0,25 до 100				
КРТ	От 2,5 до 100				
КРТ-МР1 КРТ-МР2	От 0,1 до 0,6				
КРТ - НТ1 КРТ - НТ2	От 0,6 до 100				
КРТ - ТН1 КРТ - ТН2	От 0,25 до 100				
КРТ - С КРТ - СТ	От 0,25 до 100				
КРТ - У КРТ - УТ	От 0,25 до 100				
Метран - 43 - ДИ					
- 43 - Ех - ДИ - 43 - Вн - ДИ	0,4 до 1,0				
Мод. 3153 - 01	0,1 до 2,5				
3156 - 01	1 до 16				
3163 - 01	4 до 40				
3173 - 01					

					СТМ14 - 2 - 03	Лист
						29
Изм.	Лист	№ докум.	Подп.	Дата		
Инв. № подл.	Подп. и дата	Взамен инв. №	Инв. № и дубл.	Подп. и дата		

Тип прибора	Ру, МПа	Обозначение монтажного чертежа установки прибора			
		Положение трубопровода			
		Горизонтальное	Вертикальное	Горизонтальное	Вертикальное
		Температура измеряемой среды °С			
		До 70		Свыше 70	
Метран – 45 – ДИ 45 – Ех – ДИ Мод. 5110 5120 5130	0,06 до 0,4 кПа 0,1 до 2,5 кПа 0,6 до 6 кПа	ТМ14 – 2 – 1 - 03	ТМ14 – 2 – 2 - 03	ТМ14 – 2 – 3 - 03	ТМ14 – 2 – 4 - 03
Метран – 45 – ДВ 45 – Ех – ДВ Мод. 5210 5220 5230	0,06 до 0,4 кПа 0,1 до 2,5 кПа 0,6 до 6 кПа				
Метран – 45 – ДИВ 45 – Ех – ДИВ Мод. 5310 5320 5330	0,0315 до 0,315 кПа 0,125 до 1,25 кПа 0,315 до 3,15 кПа				
Метран – 49 – ДИ - 49 – Ех – ДИ - 49 – Вн – ДИ Мод. 9150 9160 9170	0,1 до 2,5 1 до 16 4 до 100				

					СТМ14 – 2 - 03	Лист
						30
Изм.	Лист	№ докум.	Подп.	Дата		
Инв. № подл.	Подп. и дата		Взамен инв. №	Инв. № и дубл.	Подп. и дата	

Тип прибора	Ру, МПа	Обозначение монтажного чертежа установки прибора			
		Положение трубопровода			
		Горизонтальное	Вертикальное	Горизонтальное	Вертикальное
		Температура измеряемой среды °С			
		До 70		Свыше 70	
Метран – 22 – АС Метран – 22 (полностью взаимозаменя- ем с датчиком Сапфир - 22М) Метран–22 –ДА –АС Метран – 22 – ДА - 22 – Ех – ДА - 22 - Вн - ДА Мод. 2050 (без 2051 ниппеля) 2060 2061	0,25 до 2,5 1,6 до 16	ТМ14 – 2 – 1 - 03	ТМ14 – 2 – 2 - 03	ТМ14 – 2 – 3 - 03	ТМ14 – 2 – 4 - 03
Метран– 22 –ДИ- АС Метран –22 -ДИ - 22 – Ех – ДИ - 22 - Вн - ДИ Мод. 2150 (без 2151 ниппеля) 2160 2161 2170	0,1 до 2,5 1 до 16 4 до 100				
Метран–22- ДИВ-АС Метран –22-ДИВ -22-Ех-ДИВ -22-Вн-ДИВ Мод. 2350 2351 ( без ниппеля)	100кПа (разрежение) 300 до 2400 кПа (избыточное давлен.)				

					<b>СТМ14 – 2 - 03</b>	Лист
Изм.	Лист	№ докум.	Подп.	Дата		31
Инв. № подл.		Подп. и дата		Взамен инв. №		Инв. № и дубл.
Подп. и дата						



Тип прибора	Ру, МПа	Обозначение монтажного чертежа установки прибора			
		Положение трубопровода			
		Горизонтальное	Вертикальное	Горизонтальное	Вертикальное
		Температура измеряемой среды °С			
		До 70		Свыше 70	
Метран - 55-ДА - 55 - Ех - ДА - 55 - Вн - ДА - Мод. 505 - 506 -	0,6 до 2,5 4 до 16	ТМ14 - 2 - 1 - 03	ТМ14 - 2 - 2 - 03	ТМ14 - 2 - 3 - 03	ТМ14 - 2 - 4 - 03
Метран - 55-ДИ - 55 - Ех - ДИ - 55 - Вн - ДИ - Мод. 515 - 516 - 517 - 518	0,6 до 2,5 4 до 16 25 до 100 0,1 до 0,6				
Метран - 55 - ДВ - 55 - Ех - ДВ - 55 - Вн - ДВ Мод. 528	0,1				
Метран - 55 - ДИВ - 55 - Ех - ДИВ - 55 - Вн - ДИВ Мод. 535	0,1 (разрежение) 0,5 до 2,4 (изб. давл.)				
РМ Мод. 5319 5497 5321	От 0,025 до 2,5 От 4 до 60	ТМ14 - 2 - 5 - 03 ТМ14 - 2 - 18 - 03	ТМ14 - 2 - 5 - 03 ТМ14 - 2 - 18 - 03	ТМ14 - 2 - 5 - 03 ТМ14 - 2 - 18 - 03	ТМ14 - 2 - 5 - 03 ТМ14 - 2 - 18 - 03

					СТМ14 - 2 - 03		Лист
							32
Изм.	Лист	№ докум.	Подп.	Дата			
Инв. № подл.		Подп. и дата		Взам. инв. №		Инв. № и дубл.	Подп. и дата

Таблица 3

Тип прибора	Наименование прибора	Завод изготовитель	Конструкция для установки прибора-К1и К2 ТК14-7-1-98		Дополнительные конструкции на установку прибора	Переходные дополнительные соединения		Размеры для горизонтальной установки прибора	
			Количество на один прибор L <sub>1</sub> мм	Зона для установки прибора		Тип	Количество	L, мм	L <sub>1</sub> мм
13 ДВ 13 ДВ13 13 ДВ 30	Преобразователь вакуумметрического давления	ПОТК	1	500		СВ14 - М20	1		
13 ДИ 13 13 ДИ 30 13 ДИ 30К	Преобразователь избыточного давления	ПОТК	1	500		СВ14 - М20	1		
13 ДИВ 13 13 ДИВ 30	Преобразователь избыточного и вакуумметрического давления	ПОТК	1	500		СВ14 - М20	1		
ВТ-711Р М1	Вакуумметр самопишущий	ПОТК	2	500					
ВТ-712Р М1	Вакуумметр самопишущий	ПОТК	2	500					
ВТС-711 М1	Вакуумметр самопишущий однозаписной	ПОТК	2	500					
ВТС-712 М1	Вакуумметр самопишущий однозаписной	ПОТК	2	500					
ВТ2С-711 М1	Вакуумметр самопишущий двухзаписной	ПОТК	2	500					
ВТ2С-712 М1	Вакуумметр самопишущий двухзаписной	ПОТК	2	600					
Д21 ВМ	Датчик – реле давления	ОАОО	1	300	КП - 5	СВ6 – М20	1		
Д 231 ВМ	Датчик – реле перепада давления	ОАОО	1	300	КП - 5	СВ6 – М20	1		

					СТМ14 – 2 - 03			Лист
								33
Изм.	Лист	№ докум.	Подп.	Дата				
Инв. № подл.	Подп. и дата		Взамин инв. №		Инв. № и дубл.	Подп. и дата		

Тип прибора	Наименование прибора	Завод изготовитель	Конструкция для установки прибора-К1 и К2 ТК14-7-1-98		Дополнительные конструкции на установку прибора	Переходные дополнительные соединения		Размеры для горизонтальной установки прибора	
			Количество на один прибор L <sub>1</sub> ,мм	Зона для установки прибора		Тип	Количество	L,мм	L <sub>1</sub> ,мм
ДД - 0,25 ДД - 1,6	Датчик - реле давления	УУЗТ	1	300	КУ - 1	СВ14 - М20	1		
ДЕМ 102 ДЕМ 105	Датчик - реле давления	ОАОО	1	300	ЗП25 L=100	СВНМ20-М1	2		
ДЕМ 108 ДЕМ 117	Датчик - реле давления	ОАОО	1	300		СВ6 - М20	1		
ДЕМ 107	Датчик - реле напора и тяги	ОАОО	1	300	ЗП25 L=100	СВ6 - М20	1		
ДЕМ 118	Датчик - реле вакуума	ОАОО	1	300	КУ - 1				
ДЕМ 119	Датчик - реле давления	ОАОО	1	300					
ДЕМ 202	Датчик - реле перепада давления	ОАОО	1	300	ЗП25 L=100	СВНМ20-М1	2		
ДЕМ 301	Датчик - реле давления двоярный	ОАОО	1	300	ЗП25 L=100	СВНМ20-М1	2		
ДН - 2,5 ДН - 6 ДН - 40	Датчики - реле напора	УУЗТ	1	300	ЗП25 L=100	СВНМ20-М1	2		
ДНТ - 1	Датчики - реле напора и тяги	УУЗТ	1	300	ЗП25 L=100	СВНМ20-М1	2		
ДПН - 2,5	Датчики - реле перепада напора	УУЗТ	1	300					
ДТ - 2,5	Датчик - реле тяги	УУЗТ	1	300					
МАС - П1 МАС - П2 МАС - П3	Преобразователь абсолютного давления	МАОМ	1	500					
МВС - П1 МВС - П2	Преобразователь избыточного давления-разрежения	ПОТК	2	600					

					СТМ14 - 2 - 03			Лист
								34
Изм.	Лист	№ докум.	Подп.	Дата				
Инв. № подл.		Подп. и дата		Взамен инв. №		Инв. № и дубл.	Подп. и дата	

Тип прибора	Наименование прибора	Завод изготовитель	Конструкция для установки прибора-К1 и К2 ТК14-7-1-98		Дополнительные конструкции на установку прибора	Переходные дополнительные соединения		Размеры для горизонтальной установки прибора	
			Количество на один прибор L <sub>1</sub> мм	Зона для установки прибора		Тип	Количество	L,мм	L <sub>1</sub> мм
МВТ - 711Р МВТ - 712Р	Мановакуумметр самопишущий	ПОТК	2	600					
МВТПСд-100-ОМ2	Мановакуумметр	ТАОМ	1	300					
МВТС - 711М1 МВТС - 712М1	Мановакуумметр самопишущий однозаписной	ПОТК	2	600					
МП - П2 МП - П3 МП - П4	Преобразователь избыточного давления	МАОМ	1	500					
МС - П1 МС - П2	Преобразователь избыточного давления	МАОМ	1	500					
МС - П12 МС - П13 МС - П15 МС - П17 МС - П18 МС - П19	Преобразователь с нулевым значением вне диапазона измерений	МАОМ	1	500					
МТ - 711Р М1 МТ - 712Р М1	Манометр самопишущий	ПОТК	2	600	ЗП25 L=100				
МВТ2С- 711 М1	Мановакуумметр самопишущий двухзаписной	ПОТК	1	300	ЗП25 L=100				
МВТ2С- 712 М1	Мановакуумметр самопишущий двухзаписной	ПОТК	2	600	ЗП25 L=100				
МТ 100Р	Датчик давления	МАОМ	1	300	ЗП25 L=100				
МТ 100R	Датчик давления	МАОМ	1	300					

					СТМ14 - 2 - 03			Лист
								35
Изм.	Лист	№ докум.	Подп.	Дата				
Инов. № подл.	Подп. и дата		Взамен инв. №		Инов. № и дубл.	Подп. и дата		

Тип прибора	Наименование прибора	Завод изготовитель	Конструкция для установки прибора-К1 и К2 ТК14-7-1-98		Дополнительные конструкции на установку прибора	Переходные дополнительные соединения		Размеры для горизонтальной установки прибора	
			Количество на один прибор L <sub>1</sub> мм	Зона для установки прибора		Тип	Количество	L <sub>1</sub> мм	L <sub>2</sub> мм
MT 100PR	Датчик давления и разрежения	МАОМ	1	300					
МТС - 711 М1 МТС - 712 М1	Манометр самопишущий однозаписной	ПОТК	2	600					
НС - П1 НС - П2 НС - П3	Преобразователь избыточного давления	МАОМ	1	500					
ТНС - П1 ТНС - П2 ТНС - П3	Преобразователь избыточного давления и разрежения	МАОМ	1	500					
ТС - П1 ТС - П2 ТС - П3	Преобразователь разрежения	МАОМ	1	500					
<b>Приборы, устанавливаемые на конструкции горизонтально</b>									
ДКО - 3702 ДКО - 3702 Ех ДКО - 3702 М1к ДКО - 3702 М2к	Преобразователь измерительный разности давлений	ИФП						170	170
МПЭ - МИ	Преобразователь давления	ПОТК						110	110
Метран - 45	Датчик давления	«Метран»						30	90

					<b>СТМ14 - 2 - 03</b>			Лист <b>36</b>
<b>Изм.</b>	<b>Лист</b>	<b>№ докум.</b>	<b>Подп.</b>	<b>Дата</b>				
<b>Инв. № подл.</b>	<b>Подп. и дата</b>		<b>Взамен инв. №</b>		<b>Инв. № и дубл.</b>	<b>Подп. и дата</b>		

## Извлечения из ГОСТ 26191 - 84

Наименование смазки	Обозначение	Основное назначение	Особенности применения
АЦ - 1	ТУ 38 101383 - 73	Резьбовые соединения и др. с зазорами в сопряжениях более 50мм	Температурный диапазон от минус 60 до плюс 65°C
АЦ - 3	ТУ 38 101383 - 73	То же, с зазорами до 20мм	То же
ВНИИНП - 275	ТУ 38 401891 - 81	Силловые винтовые пары и другие подвижные соединения	Работоспособна в условиях радиации. Температурный диапазон от минус 20 до плюс 250°C
ВНИИНП - 279	ГОСТ 14296 - 78	Клапаны, работающие в атмосферном воздухе и агрессивных средах	Антифрикционно-уплотнительная. В агрессивных средах работоспособна от минус 50 до плюс 50°C, на воздухе - от минус 50 до плюс 150°C
ВНИИНП - 280	ТУ 38 101818 - 80	Подвижные уплотнения, работающие в агрессивных средах, в том числе в газообразном кислороде	Антифрикционно-уплотнительная. Температурный диапазон от минус 60 до плюс 150°C
Криогель	ТУ 38 101924 - 82	Узлы трения арматуры, работающие в контакте с кислородом и другими газами, находящимися в жидком состоянии, а также, работающие в парообразных агрессивных средах	Температурный диапазон от минус 200 до плюс 250°C
ВНИИНП - 273	ТУ 38 101476 - 74	Резьбовые соединения	Длительно работоспособна в условиях радиации. Температурный диапазон от минус 20 до плюс 120°C
ВНИИНП - 283	ОСТ 38 - 01196 - 80	Резьбовые соединения при давлении кислорода до 100 МПа	Уплотнительная антифрикционная, диапазон от минус 45 до плюс 200°C
ЦИАТИМ - 205	ГОСТ 8551 - 74	Резьбовые соединения трубопроводов и арматуры, работающие в кислотах, щелочах, спиртах	Температурный диапазон от минус 60 до плюс 50°C
ВНИИНП - 298	ТУ 38 101287 - 72	Соединения вакуумных систем	Работоспособна при остаточном давлении $1,3 \cdot 10^5$ Па. Температурный диапазон от минус 60 до плюс 250°C

					СТМ14 - 2 - 03	Лист
Изм.	Лист	№ докум.	Подп.	Дата		37
Инов. № подл.	Подп. и дата		Взамен инов. №		Инов. № и дубл.	Подп. и дата

Извлечения из ГОСТ 26191 – 84

Наименование Смазки	Обозначение	Основное назначение	Особенности применения
Для газовых кранов	ТУ 38 101316 – 78	Арматура газовых магистралей	Не растворима в нефтепродуктах. Растворима в спиртах. Свойства стабильны в среде углекислотных газов. Температурный диапазон от 0 до плюс 50°С

					<b>СТМ14 – 2 - 03</b>	Лист
						<b>38</b>
<b>Изм.</b>	<b>Лист</b>	<b>№ докум.</b>	<b>Подп.</b>	<b>Дата</b>		
Инв. № подл.	Подп. и дата		Взамен инв. №		Инв. № и дубл.	Подп. и дата

## Адреса и телефоны заводов - изготовителей

Таблица 5

Завод - изготовитель	Адреса и телефоны
<b>ТАОМ</b>	Томская АО «Манотомь» 634061, г. Томск, Комсомольский пр. 62 т. 21-19-42, 26-08-38
<b>МАОМ</b>	Московское АО «Манометр» 107120, Москва, ул. Новая Сыромятиничевская, 577 т. 917-47-67, 916-15- 20, 916-77-45
<b>ПОТК</b>	Казанское ПО «Теплоконтроль» 420054, г. Казань, ул. Фрезерная, 1 т. (8432) 37-75-37, 37-75-42
<b>АОБ</b>	Акционерное общество «Бастем» 433700, Ульяновская обл. Базарносызганский район, р.п. Базарный Сызган, ул. Новозаводская, 1 т. (84240) 58-6-72, 51-4-89
<b>ОАОО</b>	Орловское АО «Оризкс» 302000, г. Орел, ул. Ломоносова, 6 т. (0862) 41-97-00, 41-81-83, 41-00-35
<b>ЧКМ</b>	Челябинский конперн «Метрав» 454084, г. Челябинск, пр. Победы, 168 т. (3512) 35 - 04 - 57, 13-70-40, 13-75-00
<b>УУЗТ</b>	Улан - Удэнский завод «Теплоприбор» 670045, ГСП, г. Улан-Удэ, ул. Тракторная, 1 т. 2-68-72, 2-61-30
<b>ИФП</b>	Ивано - Франковское ОАО «Промприбор» 284000, г. Ивано-Франковск, ул. Академика Сахарова, 23 т. (03422) 98-252, 2-54-64

					<b>СТМ14 - 2 - 03</b>	Лист
Изм.	Лист	№ докум.	Подп.	Дата		39
Изм. № подл.	Подл. и дата	Взамен инв. №	Изм. № и дубл.	Подл. и дата		



Рис. 1  
Остальное - см. рис. 6. 7

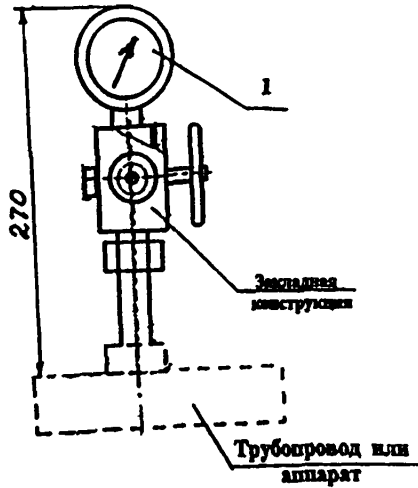


Рис. 2  
Остальное - см. рис. 1. 6. 7

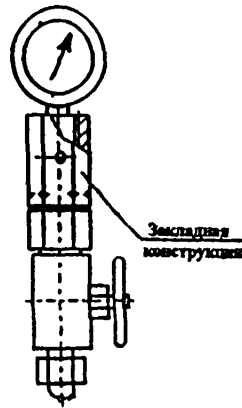


Рис. 3  
Остальное - см. рис. 1. 6. 7

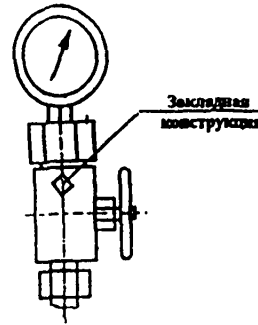


Рис. 7  
Остальное - см. рис. 1-6

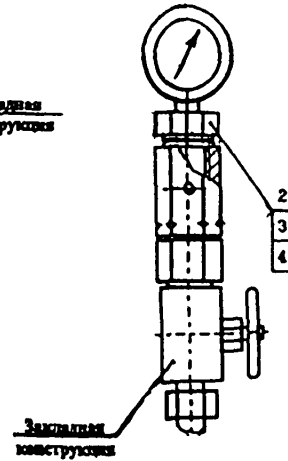


Рис. 6  
Остальное - см. рис. 1, 2, 3, 4, 5

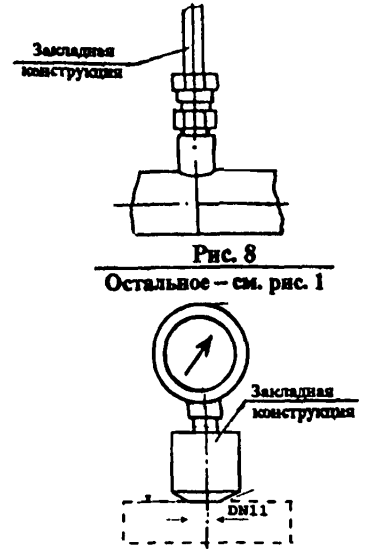


Рис. 4  
Остальное - см. рис. 1. 6. 7

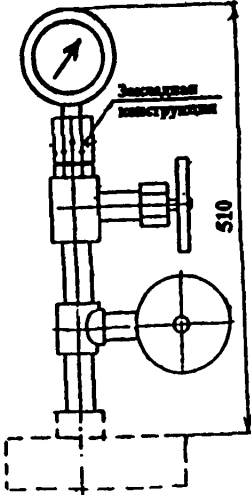
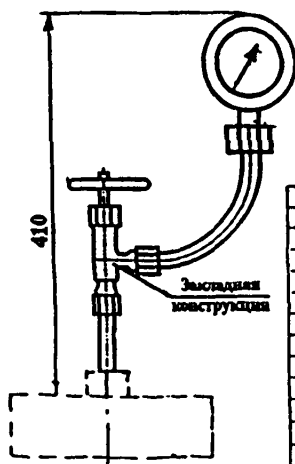


Рис. 5  
Остальное - см. рис. 1, 6, 7



Пример условного обозначения установки прибора на трубопроводе или стенке аппарата смотри «Общие указания» п.п. 3.1, 3.2, 3.3, 3.4, 3.5.

1. Размеры для справок.
2. Измеряемая среда - смотри табл. 1.
3. \* Материал прокладки выбирается в зависимости от измеряемой среды.
4. Монтаж прибора производить согласно инструкции по эксплуатации прибора.

					ТМ14-2-1-03		
					Прибор. Установка на горизонтальном трубопроводе, стенке аппарата на $t$ до $70^{\circ}\text{C}$		
Изм.	Лист	№ докум.	Подп.	Дата	Лит.	Масса	Масштаб
Разраб.		Сучкова	<i>Сучкова</i>				
Пров.		Гуров	<i>Гуров</i>		Лист 1	Листов 2	
Изм. № водел.		Подп. и дата		Взам. изв. №		Изм. № дубл.	
						Подп. и дата	

Условное обозначение установки	Рис.	Закладная конструкция		Поз. 1 Прибор	Поз. 2 Футорка		Поз. 3	Поз.4	
		Обозначение	Наименование		ТУ4218-008-51216464-01	ТК14-7-2-98			Прокладка ТУ36.1103-83
					Количество				
				1	1	1	1	1	
1	1	ЗК14-2 - 1 - 02	1а	См. табл. 2 «Общих указаний»			7x18*		
2	6		1а-У						
3	2		2а						
4	6		2а-У						
5	2		2а-1						
6	6		2а-1У						
7	2		2а-2						
8	6		2а-2У						
9	2		2а-3						
10	6		2а-3У						
11	2		2а-4						
12	6		2а-4У						
13	2		2а-5						
14	6		2а-5У						
15	3		3а						
16	6		3а-У						
17	4		4а						
18	6		4а-У						
19	4		4а-1						
20	6		4а-1У						
21	4		4а-2						
22	6		4а-2У						
23	4		4а-3						
24	6		4а-3У						
25	5		5						
26	6		5-У						
27	5		5-1						
28	6		5-1У						
См..п.3 Общих указаний и п.п. 3.4 и 3.5	7	Выбирается по черт. закладной		M12x1,5- M20x1,5	M12x1,5-M20x1,5 -Н (применять только с отборным устройством из нержавейки)		6x10*		
29	8		10а	-	-		-		

					<b>ТМ14-2 - 1 - 03</b>			Лист <b>2</b>
Изм.	Лист	№ докум.	Подп.	Дата				
Инв. № подл.		Подп. и дата		Взамен инв. №		Инв. № и дубл.		Подп. и дата

Рис. 1  
Остальное – см. рис. 5, 6

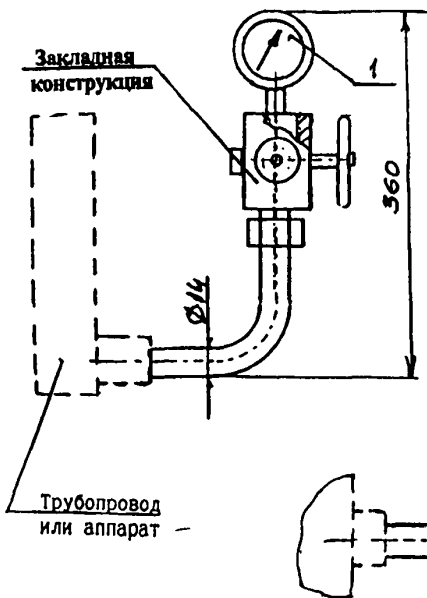


Рис. 2  
Остальное – см. рис. 1, 5, 6

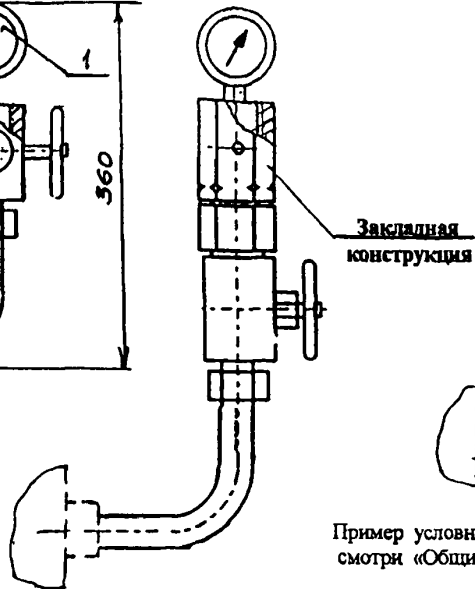


Рис. 3  
Остальное – см. рис. 1, 5, 6

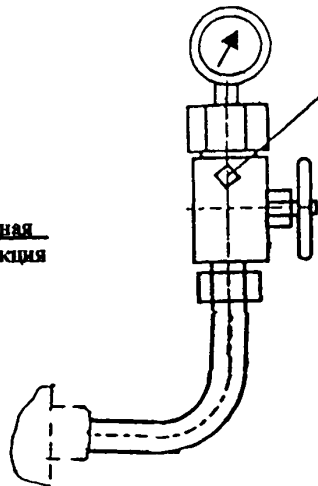


Рис. 5  
Остальное – см. рис. 1, 2, 3, 4, 6

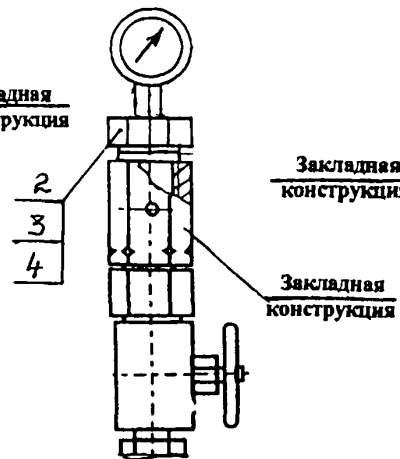
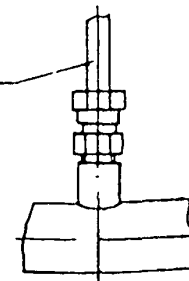
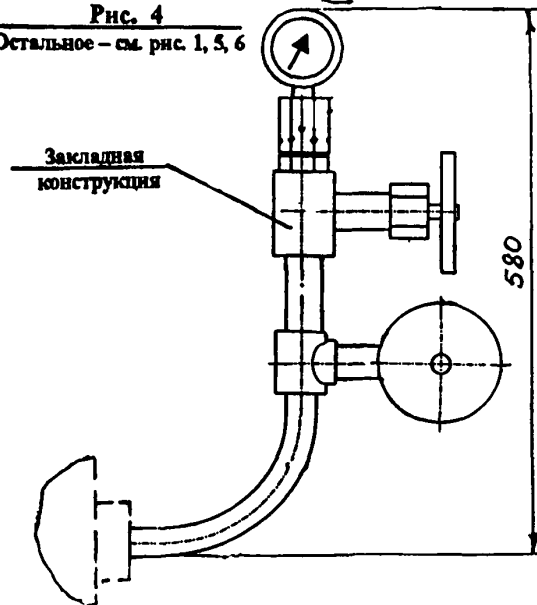


Рис. 6  
Остальное – см. рис. 1, 2, 3, 4, 5



Пример условного обозначения установки прибора на трубопроводе или стенке аппарата смотри «Общие указания» п.п. 3.1, 3.2, 3.3, 3.4, 3.5.

Рис. 4  
Остальное – см. рис. 1, 5, 6



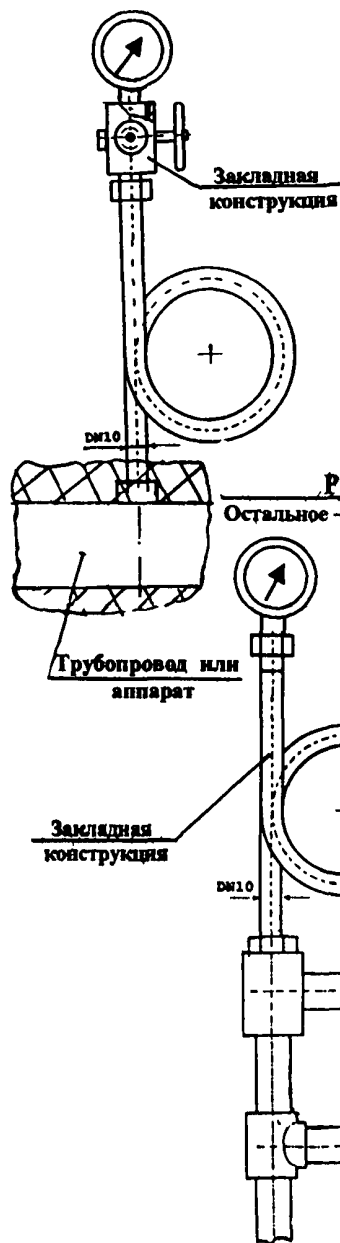
1. Размеры для справок.
2. Измеряемая среда – смотри табл.1.
3. \* Материал прокладки выбирается в зависимости от измеряемой среды.
4. Монтаж прибора производить согласно инструкции по эксплуатации прибора.

					ТМ14 - 2 - 2 - 03				
Изм.	Лист	№ докум.	Подп.	Дата	Прибор Установка на вертикальном трубопроводе, стенке аппара- рата на $t$ до $70^{\circ} \text{C}$	Лит.	Масса	Масштаб	
Разраб.		Сучкова	<i>Сучкова</i>						
Пров.		Гуров	<i>Гуров</i>						
						Лист 1	Листов 2		
Изм. № подл.		Подп. и дата		Взам. инв. №		Изм. № дубл.		Подп. и дата	

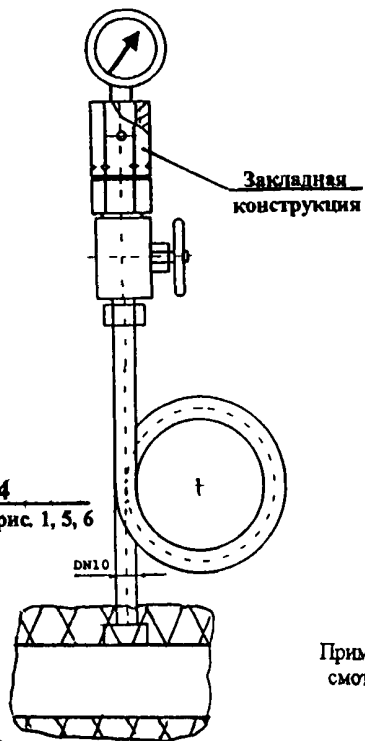
Условное обозначение установки	Рис.	Закладная конструкция		Поз. 1 Прибор	Поз. 2 Футорка		Поз. 3	Поз. 4
		Обозначение	Наименование		ТУ4218-004-17416124-97	ТК14-7-2-98		
				Количество				
				1	1	1	1	1
1	1	ЗК14 - 2- 2 - 02	1 б	См. табл.2 «Общих указаний»	-	-	7x18*	-
2	5		16 - У					
3	2		26					
4	5		26 - У					
5	2		26 - 1					
6	5		26 - 1У					
7	2		26 - 2					
8	5		26 - 2У					
9	2		26 - 3					
10	5		26 - 3У					
11	2		26 - 4					
12	5		26 - 4У					
13	2		26 - 5					
14	5		26 - 5У					
15	3		36 - У					
16	4		46					
17	5		46 - У					
18	4		46 - 1					
19	5		46 - 1У					
20	4		46 - 2					
21	5		46 - 2У					
22	4		46 - 3					
23	5		46 - 3У					
Смотри п.п. 3, 3.4, 3.5 «Общих указаний»	6		Выбирается по чертежу закладной		М12x1,5 - М20x1,5	М12x1,5 - М20x1,5 - (примен. только с отборным устройством из нержавеющей)		6x10*

					<b>ТМ14 - 2 - 2 - 03</b>			Лист
Изм.	Лист	№ докум.	Подп.	Дата			2	
Инов. № подл.	Подп. и дата		Взамен инв. №		Инов. № и дубл.	Подп. и дата		

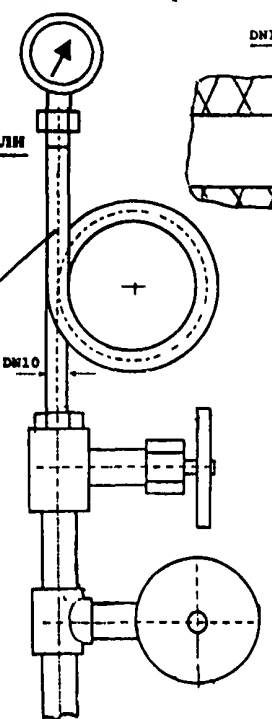
**Рис. 1**  
Остальное – см. рис. 5, 6



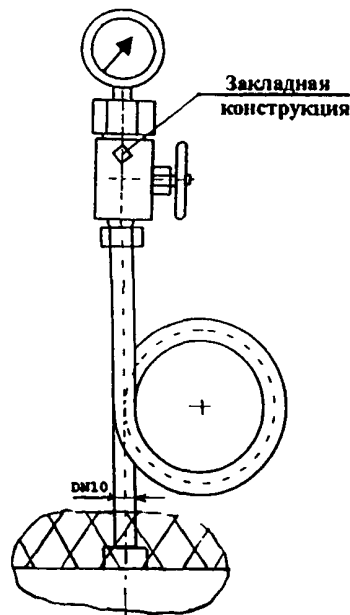
**Рис. 2**  
Остальное – см. рис. 1, 5, 6



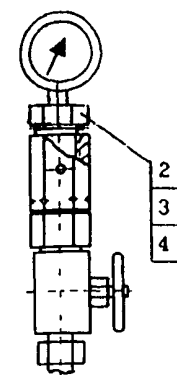
**Рис. 4**  
Остальное – см. рис. 1, 5, 6



**Рис. 3**  
Остальное – см. рис. 1, 5, 6



**Рис. 5**  
Остальное – см. рис. 1, 2, 3, 4, 6



**Рис. 6**  
Остальное – см. рис. 1, 2, 3, 4, 5



Пример условного обозначения установки прибора на трубопроводе или стенке аппарата смотри «Общие указания» п.п. 3.1, 3.2, 3.3, 3.4, 3.5

- 1 Размеры для справок
- 2 Измеряемая среда – смотри табл. 1
- 3 \* Материал прокладки выбирается в зависимости от измеряемой среды
- 4 Монтаж прибора производить согласно инструкции по эксплуатации прибора

					ТМ14 - 2 - 3 - 03				
Изм	Лист	№ докум	Подп	Дата	Прибор Установка на горизонтальном трубопроводе, стенке аппарата на t свыше 70° С	Лит		Масса	Масштаб
Разраб		Сучкова	Сучкова						
Пров		Гуров				Лист 1		Листов 2	
Инв. № подл.		Подл и дата		Взам. инв. №		Инв. № дубль		Подл и дата	

Условное обозначение установки	Рис.	Закладная конструкция		Поз. 1 Прибор	Поз. 2 Футорка		Поз. 3	Поз. 4
		Обозначение	Наименование		ТУ4218-004-17416124-97	ТК14-7-2-98		
					Количество			
1	1	ЗК14 - 2 - 3 - 02	1 В	См. табл.2 «Общих указаний»	-	-	7x18*	-
2	5		1В - У					
3	2		2 В					
4	5		2В - У					
5	2		2В - 1					
6	5		2В - 1У					
7	2		2В - 2					
8	5		2В - 2У					
9	2		2В - 3					
10	5		2В - 3У					
11	2		2В - 4					
12	5		2В - 4У					
13	2		2В - 5					
14	5		2В - 5У					
15	3		3В					
16	5		3В - У					
17	4		4 В					
18	5		4В - У					
19	4		4В - 1					
20	5		4В - 1У					
21	4		4В - 2					
22	5		4В - 2У					
23	4		4В - 3					
24	5		4В - 3У					
См. п.п. 3; 3.4; 3.5 «Общих указаний»	6		Выбирается по чертежу закладной		M12x1,5-M20x1,5	M12x1,5-M20x1,5 Н Применять с отборн. устройством из нержавеющей стали		6x10*

					<b>ТМ14 - 2 - 3 - 03</b>		Лист <b>2</b>
<b>Изм.</b>	<b>Лист</b>	<b>№ докум.</b>	<b>Подп.</b>	<b>Дата</b>			
Инв. № подл.		Подп. и дата		Взамен инв. №		Инв. № и дубл.	
						Подп. и дата	

Рис. 1  
Остальное – см. рис. 5, 6

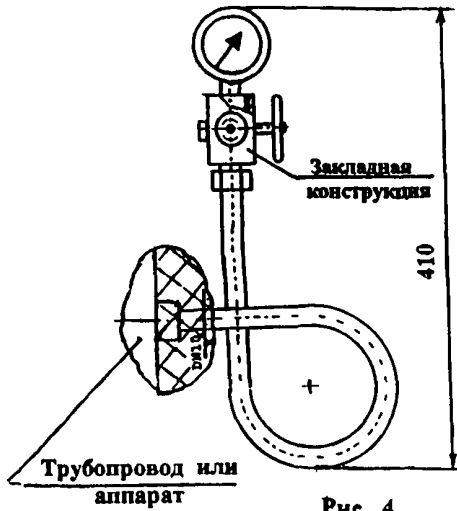


Рис. 2  
Остальное – см. рис. 1, 5, 6

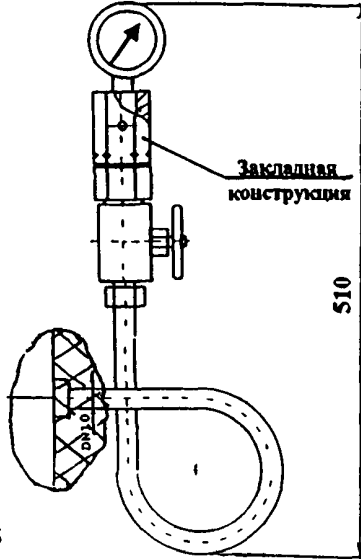


Рис. 3  
Остальное – см. рис. 1, 5, 6

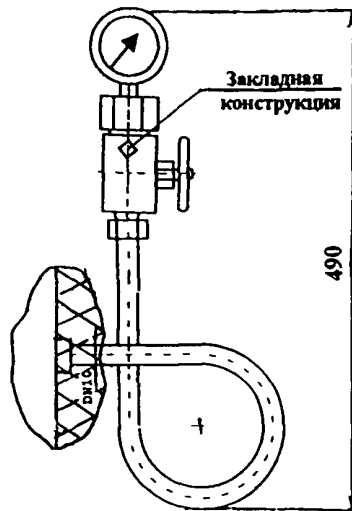


Рис. 5  
Остальное – см. рис. 1, 2, 3, 4, 6

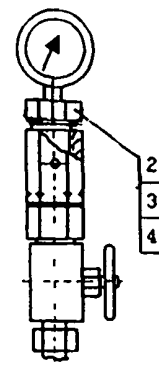


Рис. 6  
Остальное – см. рис. 1, 2, 3, 4, 5

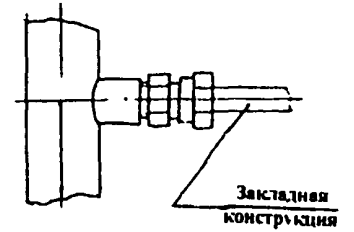
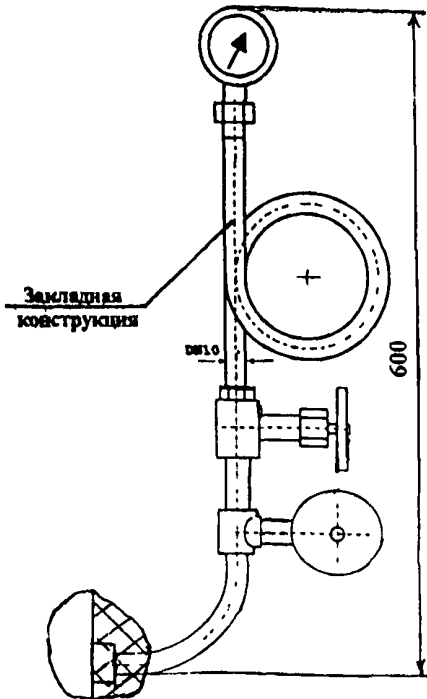


Рис. 4  
Остальное – см. рис. 1, 5, 6



Пример условного обозначения установки прибора на трубопроводе или стенке аппарата смотри «Общие указания» п п 3 1, 3 2, 3 3, 3 4, 3 5

- 1 Размеры для справок
- 2 Измеряемая среда – смотри табл 1
- 3 \* Материал прокладки выбирается в зависимости от измеряемой среды
- 4 Монтаж прибора производить согласно инструкции по эксплуатации прибора

					ТМ14 - 2 - 4 - 03				
					Прибор		Лит.	Масса	Масштаб
Изм	Лист	№ докум.	Подп	Дата	Установка на вертикальном трубопроводе, стенке аппарата на $t$ свыше $70^{\circ} C$				
Разраб		Сучкова	<i>Сучкова</i>						
Пров		Гуров	<i>Гуров</i>						
							Лист 1	Листов 2	
Изм. № подл.			Подп. и дата		Взам. инв. №		Изм. № дубл.		Подп. и дата

Условное обозначение установки	Рис.	Закладная конструкция		Поз 1 Прибор	Поз. 2 Футорка		Поз. 3 Прокладка ТУ36.1103-83	Поз 4
		Наименование	Обозначение		ТУ4218-004-17416124-97	TK14-7-2-98		
					Количество			
				1	1	1	1	1
1	1	ЗК14 -2 -4 -02	1 Г	См табл 2 «Общих указаний»	-	-	7x18*	-
2	5		1Г - У					
3	2		2 Г					
4	5		2Г - У					
5	2		2Г - 1					
6	5		2Г -1 У					
7	2		2Г - 2					
8	5		2Г -2 У					
9	2		2Г - 3					
10	5		2Г - 3У					
11	2		2Г - 4					
12	5		2Г - 4У					
13	2		2Г - 5					
14	5		2Г - 5У					
15	3		3 Г					
16	5		3Г - У					
17	4		4 Г					
18	5		4Г - У					
19	4		4Г - 1					
20	5		4Г - 1У					
21	4		4Г - 2					
22	5		4Г - 2У					
23	4		4Г - 3					
24	5		4Г - 3У					
См. п.п. 3; 3.4; 3.5 "Общих указаний"	6		Выбирается по чертежу закладной		M12x1,5-M20x1,5	M12x1,5-M20x1,5 Н Применять с отборн. устройством из нержавеющей стали		6x10*

					ТМ14 - 2 - 4 - 03			Лист 2
Изм.	Лист	№ докум.	Подп.	Дата				
Инов № подл.	Подп и дата		Взамен инв. №		Инов. № и дубл.	Подп. и дата		



Рис. 1  
Остальное – см. рис. 4

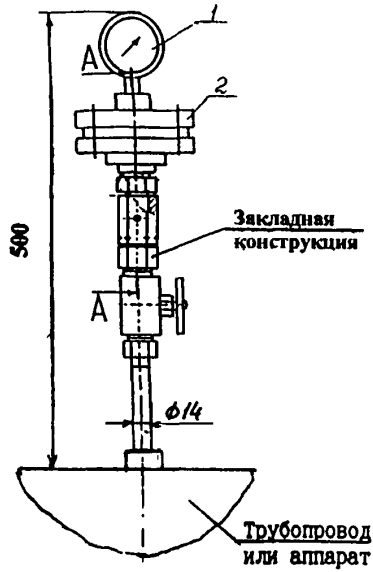


Рис. 2  
Остальное – см. рис. 1, 4

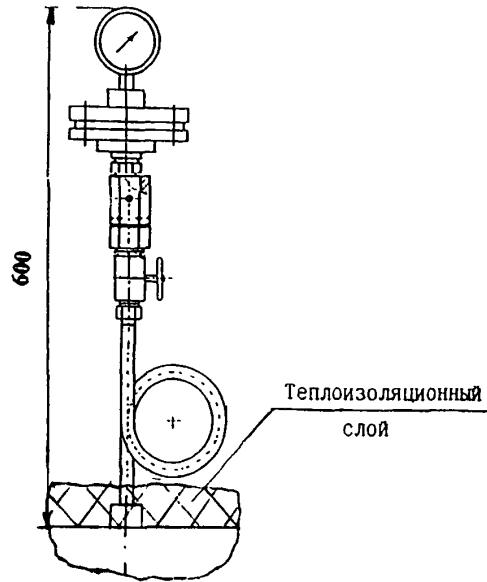


Рис. 3  
Остальное – см. рис. 1, 2, 4

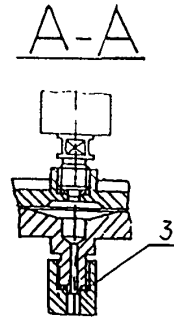
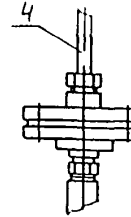


Рис. 4  
Остальное – см. рис. 1, 2, 3

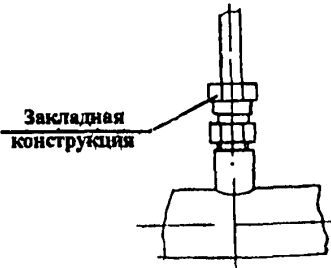
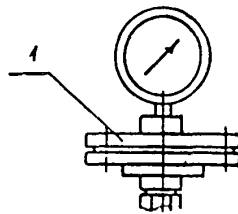


Рис. 5  
Остальное – см. рис. 1, 2, 4



Пример условного обозначения установки прибора с мембранным разделителем на трубопроводе – см. «Общие указания» п.п. 6; 6.1; 6.2; 6.3.

1. Размеры для справок.
2. Измеряемая среда – жидкость, газ, пар.
3. \* Материал прокладки выбирается в зависимости от измеряемой среды.
4. Монтаж прибора производить согласно инструкции по эксплуатации прибора.

					ТМ14 - 2 - 5 - 03					
Изм.	Лист	№ докум	Подп.	Дата	Прибор с мембранным разделителем. Установка на горизонтальном трубопроводе, стенке аппарата			Лит.	Масса	Масштаб
Разраб.		Сучкова	<i>Сучкова</i>							
Пров.		Гуров	<i>Гуров</i>					Лист 1	Листов 2	
Ивл. № водл.		Подп. и дата		Взм. ивл. №		Ивл. № дубл.		Подп. и дата		

Условное обозначение установки	Рис.	Закладная конструкция		Ру, МПа	Температура измеряемой среды t°С	Поз. 1 Прибор	Поз. 2 Разделитель мембранный РМ	Поз. 3 Прокладка ТУ36.1103-83	Поз. 4 Рукав соединительный				
		Наименование	Обозначение							Количество			
										1	1	1	1
1	1	ЗК14-2-1-02	2а-4	От 0,025 до 2,5 От 4 до 60	До 70	См. табл. 2 «Общих указаний»							
2	4		2а-4У										
3	1		2а-5										
4	4		2а-5У										
5	2	ЗК14-2-3-02	2В-4	От 0,025 до 2,5 От 4 до 60	Свыше 70 до 100								
6	4		2В-4У										
7	2		2В-5										
8	4		2В-5У										
9	3	ЗК14-2-3-02	2В-4	От 0,025 до 2,5 От 4 до 60	До 100	-		7x18*	Мод. 5319 Мод. 5497 Мод. 5321				
10	4		2В-4У										
11	3		2В-5										
12	4		2В-5У										
См. п. 4 «Общих указаний»	5	ЗК14-2-1-02	2а-4	См. табл. 2 «Общих указаний»	До 70	По требованию комплектуются прибором и соединительным рукавом Сапфир-22МТ Мод. 2050; 2054; 2150; 2154; 2160; 2170; 2350; 2354 МТИ; МС-П1; МС-П2; МВС-П1; МВС-П2; ВС-П1; МП-П2; МП-П3; МП-П4							
			2а-4У										
			2а-5										
			2а-5У										
		ЗК14-2-3-02	2В-4		Свыше 70 до 100								
			2В-4У										
			2В-5										
			2В-5У										

					<b>ТМ14-2-5-03</b>			Лист <b>2</b>
<b>Изм.</b>	<b>Лист</b>	<b>№ докум.</b>	<b>Подп.</b>	<b>Дата</b>				
Инв. № подл.		Подп. и дата		Взамен инв. №		Инв. № и дубл.		Подп. и дата

Рис. 1

Остальное – см. рис. 4

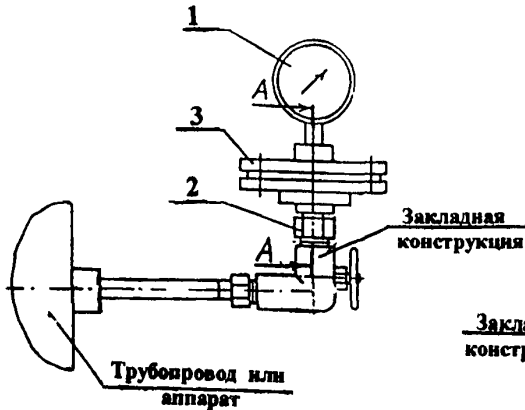


Рис. 2

Остальное – см. рис. 1, 4

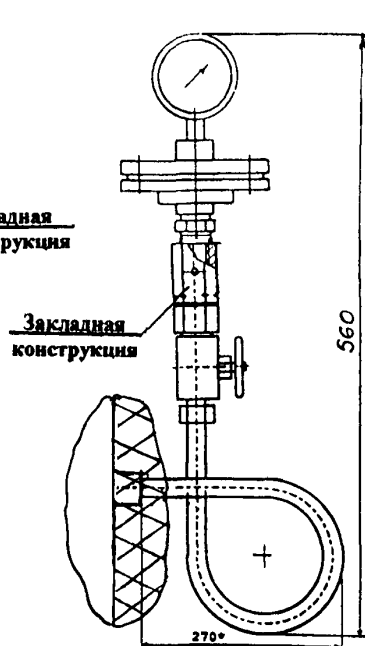


Рис. 3

Остальное – см. рис. 1, 2, 4

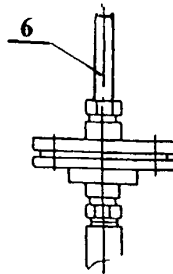


Рис. 4

Остальное – см. рис. 1, 2, 3, 5, 6

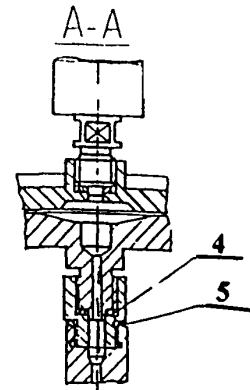
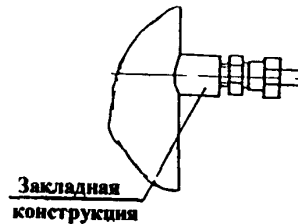


Рис. 5

Остальное – см. рис. 2, 4, 5

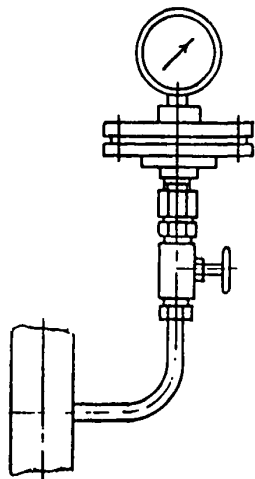
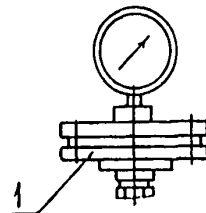


Рис. 6

Остальное – см. рис. 1, 2, 3, 4, 6



пример условного обозначения установки прибора с мембранным разделителем на трубопроводе – смотри «Общие указания» п.п. 4; 4.1; 4.2; 4.4.

1. Размеры для справок.
2. Измеряемая среда – агрессивная, кристаллизующаяся, несущая твердые взвешенные частицы.
3. \* материал прокладки выбирается в зависимости от измеряемой среды.
4. Монтаж прибора производить согласно инструкции по эксплуатации прибора.

					ТМ14 - 2 - 6 - 03				
Изм.	Лист	№ докум.	Подп.	Дата	Прибор с мембранным разделителем. Установка на вертикальном трубопроводе, стенке аппарата	Лит.		Масса	Масштаб
Разраб.		Сучкова	<i>Сучкова</i>						
Пров.		Гуров	<i>Гуров</i>						
						Лист 1	Листов 2		
Инв. № подл.		Подп. и дата		Взам. инв. №		Инв. № дубл.		Подп. и дата	

Условное обозначение установки	Рис.	Закладная конструкция		Ру, МПа	Температура измеряемой среды, t °C	Поз. 1 Прибор	Поз. 2 Футорка ТК14-7-2-98	Поз. 3 Разделитель мембранный РМ	Поз. 4	Поз..5	Поз. 6 Рукав соединительный	
		Наименование	Обозначение									Прокладка ТУ36.1103-83
									Количество			
1	1	ЗК14 -2- 8- 01	1	От 0,025 До 2,5 От 4 до 60	До 70	См. табл. 2 «Общих указаний»	M20 - G1/2 - Н	1	Мод. 5319 Мод. 54 97 Мод. 5321	21x26*	-	
2	4		1 У									
3	2	ЗК14 -2- 4 - 02	2Г - 4	От 0,025 до 2,5 От 4 до 60	Свыше 70 До 100	-	-	-	Мод. 5319 Мод. 5497 Мод. 5321	7x18*	-	
4	4		2Г - 4У									
5	2		2Г - 5									
6	4		2Г - 5У									
7	3	ЗК14 -2- 4 - 02	2Г - 4	От 0,025 до 2,5 От 4 до 60	До 100	-	-	-	Мод. 5319 Мод. 5497 Мод. 5321	-	Мод. 55004	
8	4		2Г - 4У									
9	3		2Г - 5									
10	4		2Г - 5У									
11	5	ЗК14 -2- 2 - 02	26 - 4	От 0,025 до 2,5 От 4 до 60	До 70	См. табл. 2 «Общих указаний»	-	-	Мод. 5319 Мод. 5497 Мод. 5321	-	-	
12	4		26 - 4У									
13	5		26 - 5									
14	4		26 - 5У									
См. п. 4 «Общих указаний»	6	ЗК14 -2 - 8 - 01	1	См. табл. 2 «Общих указаний»	До 70	По требованию комплектуются прибором и соединительным рукавом Сапфир - 22МТ Мод. 2050; 2054; 2150; 2154; 2160; 2170; 2350; 2354 МТИ; МС-П1; МС-П2; МВС-П1; МВС-П2; ВС-П1; МП-П2; МП-П3; МП-П4	M20 - G1/2 - Н	1	-	-	21x26*	-
			1 У									
		ЗК14 -2- 4 - 02	2Г - 4		До 70							
			2Г - 4У									
			2Г - 5									
			2Г - 5У									
		ЗК14 -2- 2 - 02	26 - 4		-							
			26 - 4У									
			26 - 5									
			26 - 5У									

					<b>ТМ14 - 2 - 6 - 03</b>		Лист 2
Изм.	Лист	№ докум.	Подп.	Дата			
Инв. № подл.		Подп. и дата		Взам инв. №		Инв. № и дубл.	Подп. и дата

Рис. 1  
Остальное – см. рис. 5

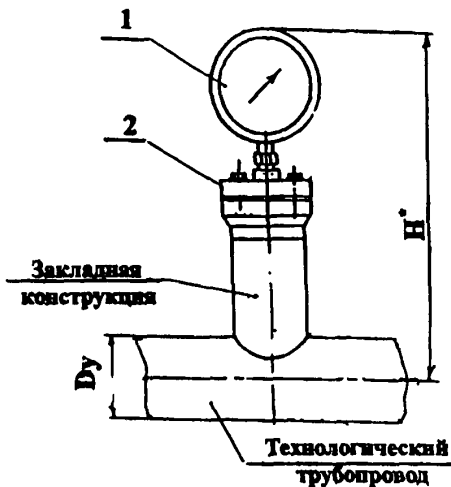


Рис. 2  
Остальное – см. рис. 1, 5

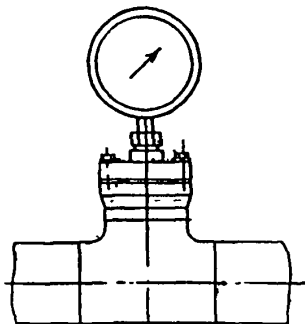


Рис. 3  
Остальное – см. рис. 1, 5

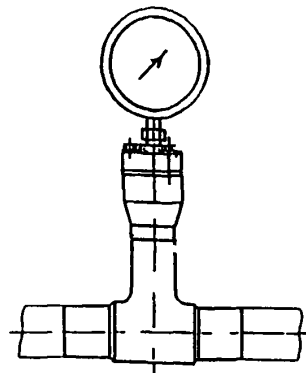


Рис. 4  
Остальное – см. рис. 1, 2, 3

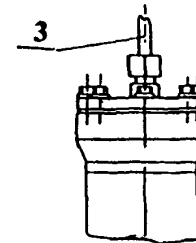
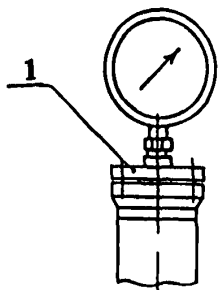


Рис. 5  
Остальное – см. рис. 1, 2, 3



Пример условного обозначения установки прибора с мембранным разделителем на Горизонтальном трубопроводе смотри «Общие указания» п.п. 4, 4.5, 4.6, 4.7.

1. Измеряемая среда – кристаллизующаяся, несущая взвешенные твердые частицы.
2. Температура измеряемой среды от минус 50 до плюс 100 °С.
3. \* Размер Н определяется в зависимости от диаметра трубопровода.
4. Монтаж прибора производить согласно инструкции по эксплуатации прибора.

					ТМ14 - 2 - 7 - 03				
Изм.	Лист	№ докум.	Подп.	Дата	Прибор с мембранным разделителем фланцевым. Установка на горизонтальном трубопроводе	Лит.	Масса	Масштаб	
Разраб.		Сучкова	Сучков						
Пров.		Гуров				Лист 1		Листов 2	
Инв. № подл.		Подп. и дата		Взам. инв. №		Инв. № дубл.		Подп. и дата	

Условное обозначение установки	Рис.	Закладная конструкция		Ру, МПа	Dy, мм	Поз. 1 Прибор	Поз. 2 Разделитель мембранный РМ	Поз. 3 Рукав соединительный	
		Наименование	Обозначение						
1	1	ЗК14 – 2 - 98	1	От 0,025	125 до 530	См. табл. 2 «Общих указаний»	Мод. 5320		
2			2	до 2,5	125 до 250		Мод. 5322		
3			3	От 4	50 до 530				
4			4	до 60	50 до 530				
5	2		5	От 0,025 до 2,5	125				Мод. 5320
6			6		150				
7			7		200				
8	3		8	От 4 до 60	50				Мод. 5322
9			9		65				
10			10		80				
11			11		100				
12			12		125				
13			13		150				
См. п. 4 «Общих указаний»	4	См. п. 4 «Общих указаний» (Варианты обозначений С 1 по 13)	От 0,025 до 2,5	Варианты Ду, мм см. выше	По требованию комплектуются прибором и соединительным рукавом. Приборы: Сапфир-22МТ Мод. 2050, 2054, 2150, 2154, 2160, 2170, 2350, 2354, МТИ. МС-П1, МС-П2, МВС-П1, МВС-П2, ВС-П1, МП-П2, МП-П3, МП-П4	Мод. 5320	Мод. 55004		
			От 4 до 60			Мод. 5322			
	См. табл. 2 «Общих указаний»		-			-			
5									

					ТМ14 – 2 – 7 - 03			Лист
Изм.	Лист	№ докум.	Подп.	Дата				2
Инв. № подл.		Подп. и дата		Взамен инв. №		Инв. № и дубл.		Подп. и дата

Рис. 1

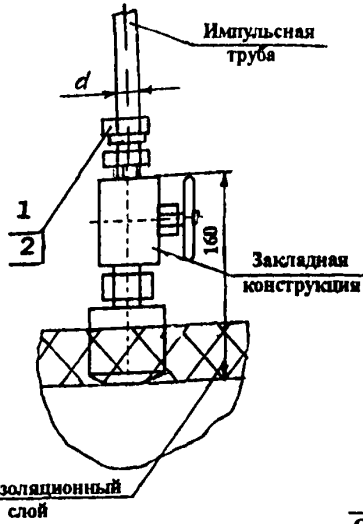


Рис. 2

Остальное - см. рис. 1, 5

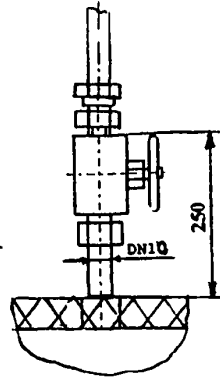


Рис. 3

Остальное - см. рис. 1, 5

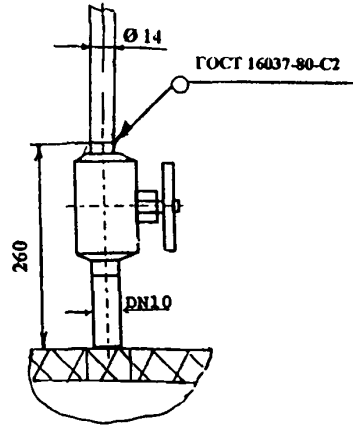


Рис. 4

Остальное - см. рис. 1, 5

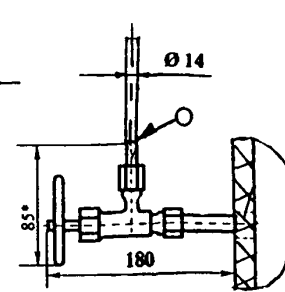


Рис. 5 и рис. 5а

Остальное - см. рис. 1, 2, 3, 4, 7

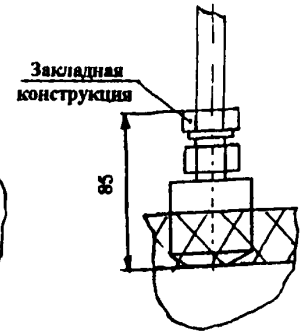


Рис. 7

Остальное - см. рис. 1, 3, 5

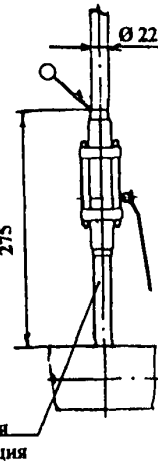
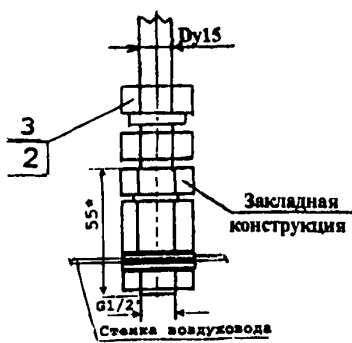


Рис. 6



Пример условного обозначения подключения импульсной трубы к закладной конструкции  
смотри - «Общие указания» п.п. 6; 6.1; 6.2; 6.3.

1. Размеры для справок.
2. Измеряемая среда - см. табл. 2 «Общих указаний».
3. \* Материал прокладки выбирается в зависимости от измеряемой среды.
4. Монтаж прибора производить согласно инструкции по эксплуатации прибора.

					ТМ14 - 2 - 8 - 03				
Изм.	Лист	№ докум.	Подп.	Дата	Подключенные импульсной линии к отборному устройству		Лит.	Масса	Масштаб
Разраб.		Сучкова	<i>Сучкова</i>						
Пров.		Гуров	<i>Гуров</i>						
							Лист 1	Листов 3	
Изм. № подл.		Подп. в лист		Взм. ивв. №		Изм. № дубл.		Подп. в лист	

Рис.	Закладная конструкция					Диаметр присоединяемой трубы, d							Поз. 2 Прокладка ТУ36.1103-83	Поз. 3 Соединение ТУ36.1104-82		
	Диаметр присоединяемой трубы					6	8	10	14	6	8	10			14	22
	6	8	10	14	22	Количество										
	Условное обозначение закладной конструкции					1		1		-			1		-	1
						Поз. 1 Соединение ввертное										
					ТУ36.22.21.00.019-94				TK14-7-3-01							

ЗК14-2-5-02

1	6-1/1	6-1/2	6-1/3	6-1/4	6-1/5	СВ 6 - М 20	СВ 8 - М 20	СВ 10 - М 20	СВ 14 - М 20	СВ 6 - М 20 Н	СВ 8 - М 20 Н	СВ 10 - М 20 Н	СВ 14 - М 20 Н	СВ 22 - Г 1/2	СВ 22 - Г 1/2 Н	Количество	1	1	7x18*	Количество	1
	6-2/1	6-2/2	6-2/3	6-2/4	6-2/5																
	6-3/1	6-3/2	6-3/3	6-3/4	6-3/5																
	6-4/1	6-4/2	6-4/3	6-4/4	6-4/5																
	6-5/1	6-5/2	6-5/3	6-5/4	6-5/5																
	6-6/1	6-6/2	6-6/3	6-6/4	6-6/5																
	6-7/1	6-7/2	6-7/3	6-7/4	6-7/5																
2	7-1/1	7-1/2	7-1/3	7-1/4	7-1/5	СВ 6 - М 20	СВ 8 - М 20	СВ 10 - М 20	СВ 14 - М 20	СВ 6 - М 20 Н	СВ 8 - М 20 Н	СВ 10 - М 20 Н	СВ 14 - М 20 Н	СВ 22 - Г 1/2	СВ 22 - Г 1/2 Н	Количество	1	1	7x18*	Количество	1
5	10-1/1У	10-1/2У	10-1/3У	10-1/4У	10-1/5У																
2	7-2/1	7-2/2	7-2/3	7-2/4	7-2/5																
5	10-2/1У	10-2/2У	10-2/3У	10-2/4У	10-2/5У																
2	7-3/1	7-3/2	7-3/3	7-3/4	7-3/5																
5	10-3/1У	10-3/2У	10-3/3У	10-3/4У	10-3/5У																
2	7-4/1	7-4/2	7-4/3	7-4/4	7-4/5																
5	10-4/1У	10-4/2У	10-4/3У	10-4/4У	10-4/5У																
2	7-5/1	7-5/2	7-5/3	7-5/4	7-5/5																
5	10-5/1У	10-5/2У	10-5/3У	10-5/4У	10-5/5У																
2	7-6/1	7-6/2	7-6/3	7-6/4	7-6/5																
5	10-6/1У	10-6/2У	10-6/3У	10-6/4У	10-6/5У																
2	7-7/1	7-7/2	7-7/3	7-7/4	7-7/5																
5	10-7/1У	10-7/2У	10-7/3У	10-7/4У	10-7/5У																
3				8-1/4																	
5				10-1/4У																	
4				9-1/4																	
5				10-1/4У																	
4				9-2/4																	
5				10-2/4У																	

					ТМ14-2-8-03			Лист 2
Изм.	Лист	№ докум.	Подп.	Дата				
Инв. № подл.		Подп. и дата		Взамен инв. №		Инв. № и дубл.		Подп. и дата



Рис.	Закладная конструкция					Диаметр присоединяемой трубы, d											Поз. 2 Прокладка ТУ36.1103-83	Поз. 3 Соединение ТУ36.1104-82								
	Диаметр присоединяемой трубы					6	8	10	14	6	8	10	14	22	Dy 15											
	6	8	10	14	22																					
	Условное обозначение закладной конструкции					Количество																				
					1			1			-			1		-		1								
					Поз. 1 Соединение ввертное											7x18*		Количество		1						
					ТУ36. 22. 21.00.019 -94				TK14 - 7 - 3 - 01																	
ЗК14 - 2 - 5 - 02					СВ 6 - М 20	СВ 8 - М 20	СВ 10 - М 20	СВ 14 - М 20	СВ 6-М20 Н	СВ 8-М20 Н	СВ 10-М20 Н	СВ 14-М20 Н	СВ 22-Г/2	Количество	1							-	1			
5 а	10 - 1 / 1а	10 - 1 / 2а	10 - 1 / 3а	10 - 1 / 4а																					10 - 1 / 5а	
ЗК14 - 2 - 6 - 02																1		-								
6	11															-		Dy 15		НСВ14xM20						
ЗК14 - 2 - 13 - 02																Количество		1								
7	-				5ж - 1		-													СВ 22 - Г / 2	Количество	1	-	-		
					5ж - 2																					
					5ж - 1У																					
					5ж - 2У																					

					ТМ14 - 2 - 8 - 03				Лист 3
Изм.	Лист	№ докум.	Подп.	Дата					
Инв. № подл.		Подп. и дата		Взамен инв. №		Инв. № и дубл.		Подп. и дата	

Рис. 1

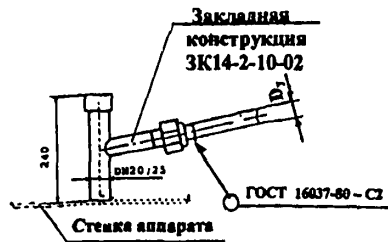


Рис. 2

Остальное - см. рис. 1

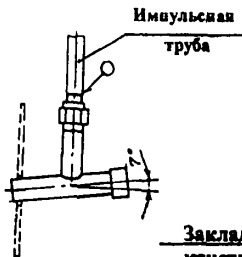


Рис. 3

Остальное - см. рис. 1

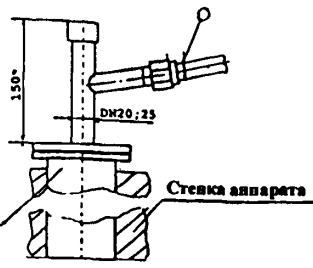


Рис. 4

Остальное - см. рис. 1,3

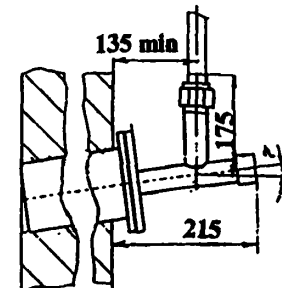


Рис. 5

Остальное - см. рис. 1

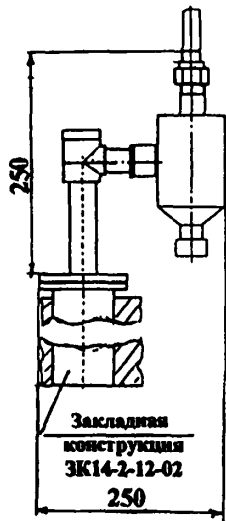
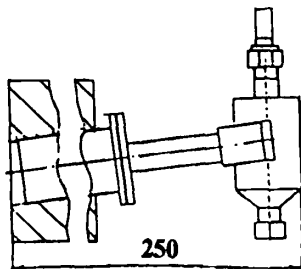


Рис. 6

Остальное - см. рис. 1, 5



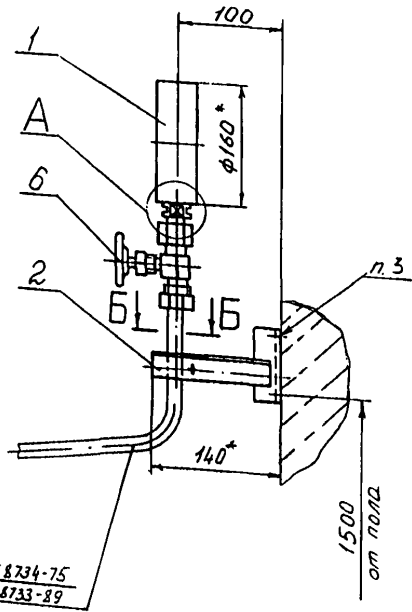
Пример условного обозначения подключения импульсной трубы к закладной конструкции отборного устройства разрежения смотри - «Общие указания» п.п. 6; 6.4; 6.5.

1. Размеры для справок.
2.  $P_u = 0,01$  МПа
3. Выбор обозначения закладной конструкции смотри ЗК14-2-11-02, ЗК14 2-10-02, ЗК14-2-12-02.

					ТМ14 - 2 - 9 - 03				
Изм.	Лист	№ докум.	Подп.	Дата	Подключение импульсной линии к отборному устройству разрежения		Лит.	Масса	Масштаб
Разраб.		Сучкова	<i>Сучкова</i>						
Пров.		Гуров	<i>Гуров</i>				Лист 1	Листов 2	
Ивл. № подл.			Подп. и дата		Взам. ивл. №		Ивл. № дубл.		Подп. и дата

Рис	Закладная конструкция		Диаметр присоединяемой импульсной трубы, мм	Температура измеряемой среды, t° C	Место установки отбора	Измеряемая среда
	Наименование	Обозначение				
1	ЗК14-2-10-02	12-1/1	20	450	Аппарат с тонкостенной оболочкой и небольшими колебаниями давления. Установка на горизонтальной стенке аппарата или трубопровода.	Дымовой газ
		12-2/1	25			
2		12-1/2	20		Аппарат с тонкостенной оболочкой и небольшими колебаниями давления. Установка на вертикальной стенке аппарата или трубопровода.	
		12-2/2	25			
3	ЗК14-2-11-02	Обозначение закладной конструкции смотри ЗК14-2-10-02	20	От 450 до 550	Аппарат с толстостенной оболочкой и небольшими колебаниями давления. Установка на горизонтальной стенке аппарата или трубопровода.	Запыленный газ
4			25			
5	ЗК14-2-12-02	ЗК14-2-11-02 ЗК14-2-12-02	20	От 450 до 550	Аппарат с толстостенной оболочкой и большими колебаниями давления. Установка на горизонтальной стенке аппарата или трубопровода.	Запыленный газ
			25			
6			20		Аппарат с толстостенной оболочкой и большими колебаниями давления. Установка на вертикальной стенке аппарата или трубопровода.	
			25			

					ТМ14-2-9-03			Лист
								2
Изм.	Лист	№ докум.	Подп.	Дата				
Инв. № подл.	Подп. и дата		Взамен инв. №		Инв. № и дубл.	Подп. и дата		



Условное наименование	Поз 1	Поз 2	Поз 3	Поз 4	Поз 5	Поз 6
	Прибор	Кронштейн ТКЧ-3675-91	Болт ГОСТ 7798-70	Гайка ГОСТ 5915-70	Шайба ГОСТ 1371-78	Клапан запорный ТУ36-07-1476-89
	Количество					
	1	1	1	1	1	1
	Условное наименование					
1	См. табл. 2 Общих указаний	К-3	М6-63x16.46.019	М6-6Н.5.019	6.01.019	0522 044 015 08

Продолжение

Условное наименование	Поз. 7	Поз. 8
	Скоба ТУ36.22.19.06-001-89	Прокладка ТУ36 1103-83
	Количество	
	1	1
	Условное наименование	
1	СО14 42	ПР7x18 УХП2

Условное обозначение установки манометра МТИ:  
Манометр МТИ.ТМ14-2-12-98 Установка 1

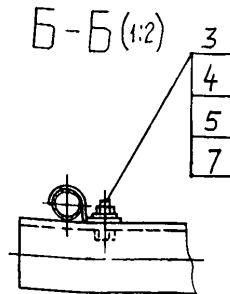
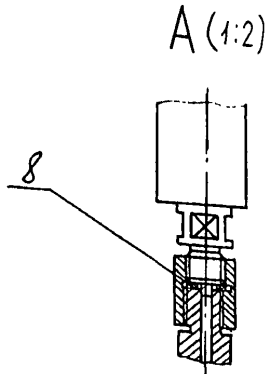
1\* Размеры для справок.

2. Измеряемая среда - газ, жидкость, Р<sub>у</sub> 16 МПа

3 Крепление производится в соответствии с РТМ36.6-87

4. Монтаж прибора производится согласно СНиП3.05.07-85 и инструкцией по эксплуатации прибора

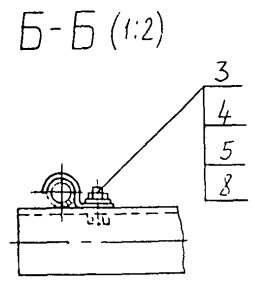
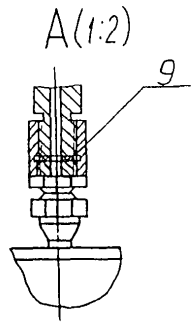
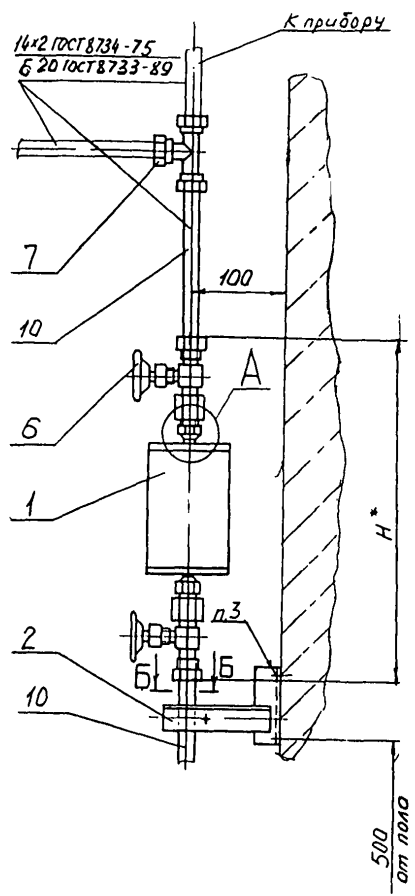
5 При выборе схемы трубных прокладок, соединяющих приборы с точками замера, пользоваться рекомендациями по РМ4-23-93



				Взамен	ТМ14-2-12-98		
				Группа			
Изм	Лист	№ докум	Подп	Прибор			
Разраб	Случкова	Степан	Дата				
Пров.	Гудингов	Вилы		Установка на стене			
				Лист	Масса	Масштаб	
				Лист	Листов		
				Рег. №			
				Срок введения			
Утв	Гуров	Л. 98		Копировал			
				Формат А3			

Лист № 001, Подп. и Дата, Взам. инв. № 1476, № 2391, Подп. и Дата

Шаблон для монтажа прибора в стене. Высота прибора 500 мм от пола.



Условное наименование	H, мм	Поз 1	Поз 2	Поз 3	Поз 4	Поз 5
		Сосуд влагоотделительный ТКЧ-3746-93	Кронштейн ТКЧ-3675-91	Балт ГОСТ 7798-70	Гайка ГОСТ 5915-70	Шайба ГОСТ 11311-78
		Количество				
		Условное наименование	наименование			1
1	410	СВ-1	К-3	М6-6рх16 46.019	М6-6Н.5.019	6.01.019
2	400	СВ-3				

Продолжение

Условное наименование	Поз 6	Поз 7	Поз 8	Поз 9	Поз 10
	Клапан, запорный ТУ36-07-1978-89	Соединение трубниковое проходное ТУ36.22.21.00.019-91	Скоба ТУ36.22.19.06-001-89	Прокладка ТУ36.1103-83	Труба ИД ГОСТ 7379-75 Б20 ГОСТ 8733-89
	Количество				
	Условное наименование				2
1	0522.044.015.08	СТ14 У1	СО14 У2	ПП7х18 Ух12	L=250мм
2					

Пример условного обозначения установки сосуда влагоотделительного СВ-1:  
**Сосуд влагоотделительный СВ-1. ТМ14-2-14-98. Установка 1**  
 1.\* Размеры для справок  
 2. Измеряемая среда - влажный газ, загрязнённая жидкость, P<sub>у</sub> 10МПа  
 3. Крепление производить в соответствии с РТМ36.6-87  
 4. При выборе, схемы трубных проводов, соединяющих прибор с точками замера, пользоваться рекомендациями РМ4-23-93.

				Взамен	ТМ14-2-14-98			
				Група				
Изм. №	Исполн.	Полн.	Дата	Сосуд влагоотделительный Установка на стене			Лист	Листов 1
Разработ.	Сучкова	Юрьев						
Проб.	Чудинков	Мещеряков						
Утв.	Суров			Рег. №				
				Срок введения				

Копировал

формат А3

Рис 1

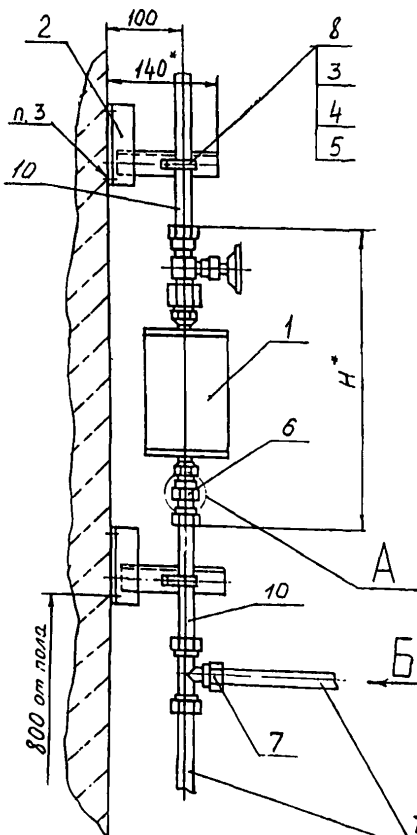
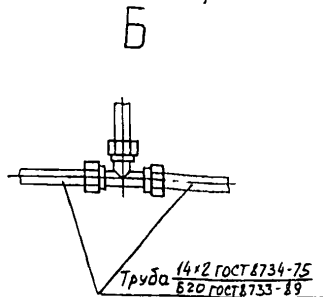
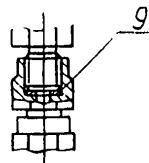


Рис 2  
Остальное - см рис 1



A(1:2)



Пример условного обозначения установки  
газосборника по рис. 1:  
Сосуд влагоотделительный СВ-1. ТМ14-2-15-98  
Установка 1

- 1.\* Размеры для справок
- 2 Измеряемая среда - газ, Р<sub>у</sub> 10 МПа
- 3 Крепление производится в соответствии с РТМ36.6-87
- 4 При выборе схемы трубных прокладок, соединяющих их приборы с точками замера, пользоваться рекомендациями по РМ4-23-93.

Иск. оформ.: Подп. и дата. Взята в работу № 4. Вып. Подп. и дата.

				Взвешив		ТМ14-2-15-98			
				Группа					
Всп. мет	№ докум.	Подп.	Дата	Газосборник Установка на стене			Лит	Масса	Масштаб
Разреш	Сучкова	Сте						-	-
Проб	Тубинов	Вид					1:1x1	Листов 2	
				Рег. №					
Углуб	Гуров	Л		Срок 6 месяцев					
				Копировал		Справмат ДЗ			

Условное обозначение установки	Рис.	Н, * мм	Поз. 1	Поз. 2	Поз. 3	Поз. 4	Поз. 5	Поз. 6
			Сосуд влагоотделительный ТК4-3746-93	Кронштейн ТК4-3675-91	Болт ГОСТ 7798-70	Гайка ГОСТ 5915-70	Шайба ГОСТ 11371-78	Соединение навертное ТУ36.22 21 00 019-91
			К о л и ч е с т в о					
1	2	2	2	2	1			
1	1	468	СВ-1	К-3	М6-6gx16.46.019	М6-6Н.5.019	6.01.019	СН14-М20 У1
2	2							
3	1	460	СВ-3					
4	2							

Продолжение

Условное обозначение установки	Поз. 7	Поз. 8	Поз. 9	Поз. 10
	Соединение тройниковое проходное ТУ36.22.21.00.019-91	Скоба ТУ36.22.19.06-001-89	Прокладка ТУ36.1103-83	14x2ГОСТ 8734-75 Б20 ГОСТ 8733-89
	К о л и ч е с т в о			
1	2	1	2	
1	СТ14 У1	СО14 У2	ПП7x18 УХЛ2	L=250мм
2				
3				
4				

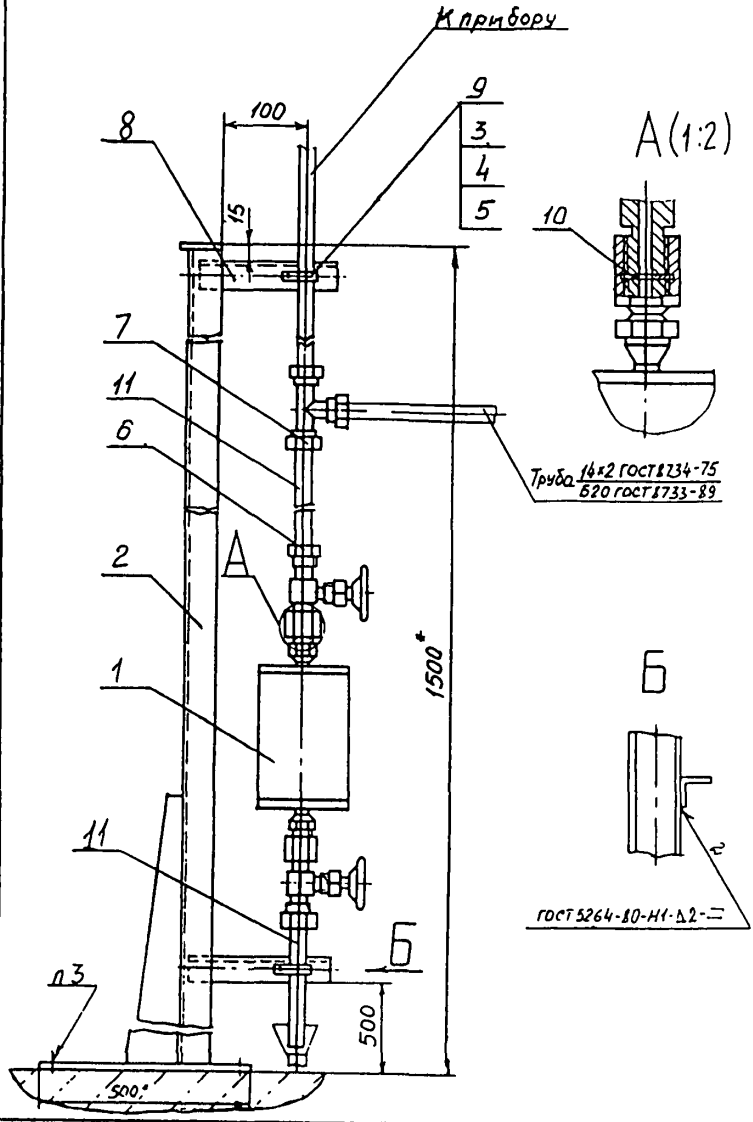
Инв. # подл. | Подпись и дата | Инв. # дубл. | Подпись и дата | Инв. # взамен инв. # | Подпись и дата

Изм.	Лист	№ док.	Подп.	Дата
------	------	--------	-------	------

ТМ14-2-15-98

Лист  
2

Ц.В.С. Установки на полу и в воздухе. Взвешивание. Поверхности. Поверхности. Поверхности.



Условное наименование	Поз 1	Поз 2	Поз 3	Поз 4	Поз 5	Поз 6
	Сосуд влагоотделительный ТКЧ-3746-93	Стойка ТКЧ-3542-93	Болт ГОСТ 7192-70	Гайка ГОСТ 5915-70	Шайба ГОСТ 11371-78	Клапан запорный ТКЗБ-07-1476-89
	Количество					
	1	1	2	2	2	1
	Условное наименование					
1	СВ-1	СП-2У	М6-6g×16 46.019	М6-6H 5.019	6.01.019	0622.044.015.08
2	СВ-3					

Условное наименование	Поз 7	Поз 8	Поз 9	Поз 10	Поз 11
	Соединение тройниковое проходное ТКЗБ.22.21.00.019-81	Узелок perforированный ТКЗБ.21.21.00.024-91	Скоба ТКЗБ.22.19.06-001-89	Прокладка ТКЗБ.1103-83	Труба 14x2 ГОСТ 8734-75 620 ГОСТ 1733-89
	Количество				
	1	2	2	1	2
	Условное наименование				
1	СТ14 У1	УП35x35 У1 L=150мм	СО14 У2	ПП7x18 УХЛ2	L=250мм
2					

Пример условного обозначения установки сосуда влагоотделительного СВ-1:  
 Сосуд влагоотделительный СВ-1. ТМ14-2-16-98

- \* Размеры для справок.
- Измеряемая среда - влажный газ, загрязненная жидкостью, рН=10,0.
- Крепление производить в соответствии с РТМ36.6-87
- При выборе схемы трубных пробок, соединяющих приборы с точками замера, пользоваться рекомендациями РМ4-23-93.

Взамен		ТМ14-2-16-98		
Группа				
Сосуд влагоотделительный		Лист	Марка	Материал
Установка на полу				
Рег. №		Лист	Листов 1	
Срок сведения				
Этб	Гуров	Компьютер		



Рис. 1

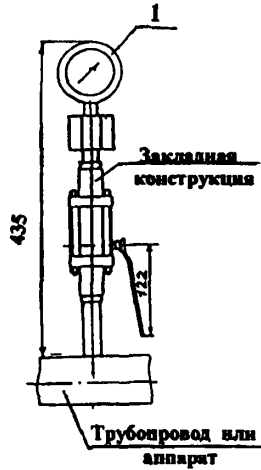


Рис. 2

Остальное – см. рис. 1

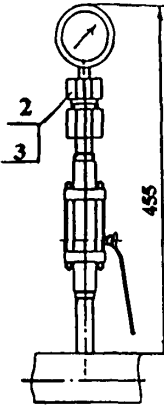


Рис. 3

Остальное – см. рис. 1

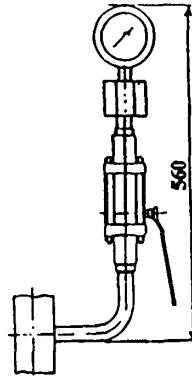


Рис. 4

Остальное – см. рис. 1, 2

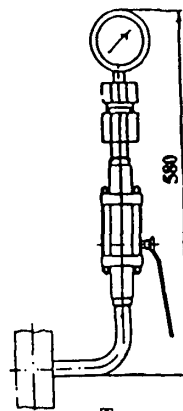


Рис. 5

Остальное – см. рис. 1

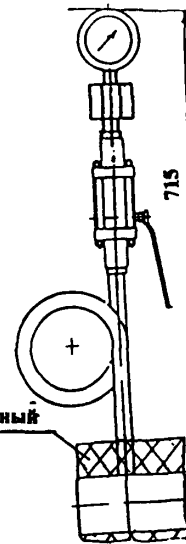


Рис. 6

Остальное – см. рис. 1, 2

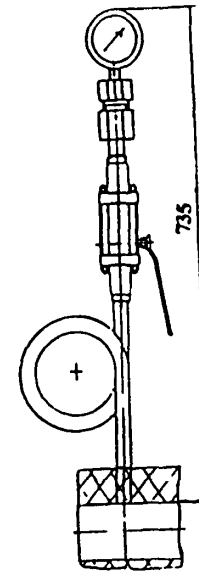


Рис. 7

Остальное – см. рис. 1,

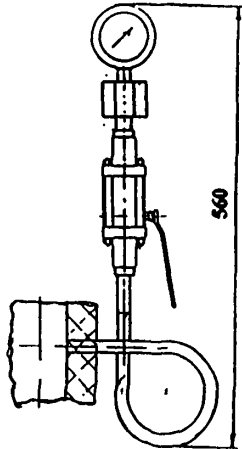


Рис. 8

Остальное – см. рис. 1, 2

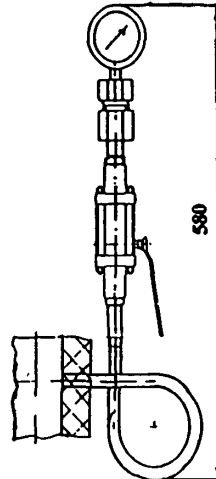
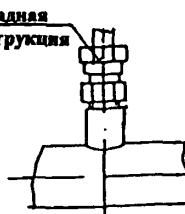


Рис. 9

Остальное – см. рис. 1-8



Пример условного обозначения установки прибора на трубопроводе или стенке аппарата, смотри «Общие указания» п.п. 3; 3.6.

1. Размеры для справок.
2. Измеряемая среда - смотри табл. 1 «Общих указаний».
3. \* Материал прокладки выбирается в зависимости от измеряемой среды.

					ТМ14 - 2 - 17 - 03		
Изм.	Лист	№ докум.	Подп.	Дата	Прибор. Установка на трубопроводе, стенке аппарата на отборном устройстве с шаровым краном		
Разраб.		Сучкова	<i>Сучкова</i>		Лит.	Масса	Масштаб
Пров.		Гуров	<i>Гуров</i>		Лист 1		Листов 2
Ив. № подл.		Подп. и дата		Взам. ив. №	Ив. № дубл.		Подп. и дата

Условное обозначение установки	Рис.	Место установки	Закладная конструкция		Температура измеряемой среды, t°С	Поз. 1 Прибор	Поз. 2 Футорка		Поз. 3 Прокладка ТУ36.1103-83					
			Наименование	Обозначение			TK14-7-2-98	ТУ4218-008-51216464-01						
							Количество							
						1	1	1						
1	1	Горизонтальный трубопровод, стенка аппарата	ЗК14-2-13-02	1д-1	До 70	См. Табл. 2 «Общих указаний»	-	-	6x10*					
2				1д-2										
3				1д-1У										
4				1д-2У										
5				1д-1						040-200-ст.20,С-НМ12x1,5-ВМ20x1,5				
6				1д-2						-				
7				1д-1У						040-200-ст.20,С-НМ12x1,5-ВМ20x1,5				
8				1д-2У						-				
9				2ж-1						-				
10	2ж-2													
11	2ж-1У													
12	2ж-2У													
13	2ж-1	040-200-ст.20,С-НМ12x1,5-ВМ20x1,5												
14	2ж-2	-												
15	2ж-1У	040-200-ст.20,С-НМ12x1,5-ВМ20x1,5												
16	2ж-2У	-												
17	5	Горизонтальный трубопровод, стенка аппарата	ЗК14-2-13-02	3д-1	Свыше 70		См. Табл. 2 «Общих указаний»	-			-	6x10*		
18				3д-2										
19				3д-1У										
20				3д-2У										
21				3д-1						040-200-ст.20,С-НМ12x1,5-ВМ20x1,5				
22				3д-2						-				
23	3д-1У	040-200-ст.20,С-НМ12x1,5-ВМ20x1,5												
24	3д-2У	-												
25	7	Вертикальный трубопровод, стенка аппарата	ЗК14-2-13-02	4д-1	Свыше 70			См. Табл. 2 «Общих указаний»		-	-		6x10*	
26				4д-2										
27				4д-1У										
28				4д-2У										
29				4д-1										040-200-ст.20,С-НМ12x1,5-ВМ20x1,5
30				4д-2										-
31				4д-1У		040-200-ст.20,С-НМ12x1,5-ВМ20x1,5								
32				4д-2У		-								

					ТМ14-2-17-03		Лист 2
Изм.	Лист	№ докум.	Подп.	Дата			
Инв. № подл.		Подп. и дата		Взамен инв. №		Инв. № и дубл. Подп. и дата	

Рис. 1

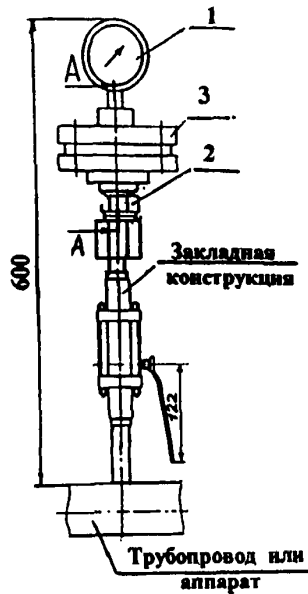


Рис. 2  
Остальное – см. рис. 1

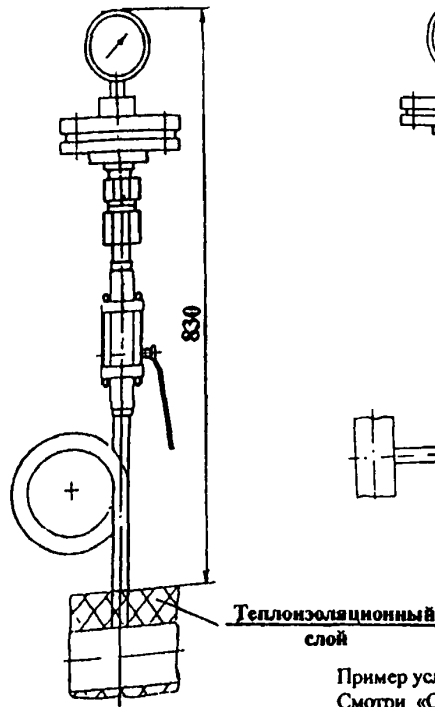


Рис. 3  
Остальное – см. рис. 1

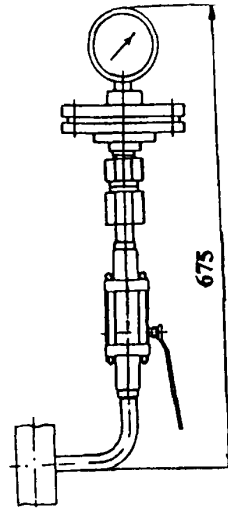


Рис. 4  
Остальное – см. рис. 1, 2

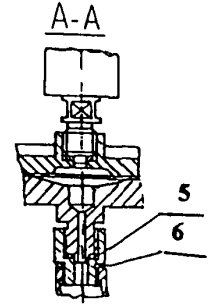
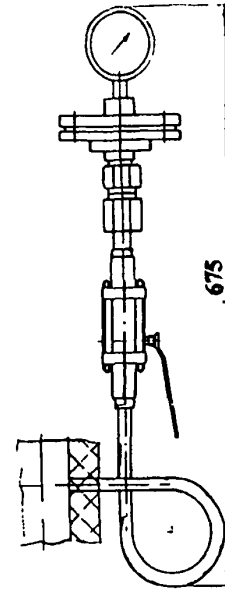


Рис. 5  
Остальное – см. рис. 1, 2, 3, 4

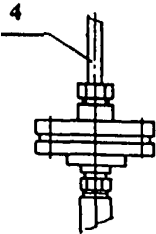
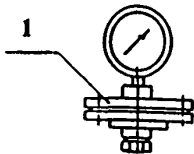


Рис. 7  
Остальное – см. рис. 1-6



Рис. 6  
Остальное – см. рис. 1, 2, 3, 4



Пример условного обозначения установки прибора с мембранным разделителем на трубопроводе  
Смотри «Общие указания» п. 4 и п. 4.8.

1. Размеры для справок.
2. Измеряемая среда – агрессивная, кристаллизующаяся несущая твердые взвешенные частицы.
3. \* Материал прокладки выбирается в зависимости от измеряемой среды.

					ТМ14 - 2 - 18 - 03				
Изм.	Лист	№ докум.	Подп.	Дата	Прибор с мембранным разделителем. Установка на трубопроводе, стенке аппарата на отборном устройстве с шаровым краем	Лит.		Масса	Масштаб
Разраб.		Сучкова	<i>Сучкова</i>						
Пров.		Гуров	<i>Гуров</i>			Лист 1		Листов 3	
Ив. № подл.		Подп. и дата		Взм. ив. №		Ив. № дубл.		Подп. и дата	

Условное обозначение установки	Рис	Место установки	Закладная конструкция		Ру, МПа	Температура измеряемой среды, t°С	Поз. 1 Прибор	Поз. 2 Футорка ТК14-7-2-98	Поз. 3 Разделитель мембранный РМ	Поз. 4 Рукав соединительный	Поз. 5	Поз. 6	
			Наименование	Обозначение							Прокладка ТУ36.1103-83		
											Количество		
1	1	На горизонтальном трубопроводе, стенке аппарата	ЗК14-2-13-02	1д - 1	2,5	До 70	См. табл. 2 «Общих указаний»	M20xG1/2-H	-	-	7x18*	К о л и ч е с т в о	
2	7			1д - 2	или								
3				1д - 1У	16								
4				1д - 2У									
5				2	3д - 1	2,5							Свыше 70 до 100
6	3д - 2				или								
7	3д - 1У				16								
8	7			3д - 2У									
9				5	3д - 1	2,5							До 100
10					3д - 2	или							
11				7	3д - 1У	16							
12	3д - 2У												
13	3	На вертикальном трубопроводе, стенке аппарата	ЗК14-2-13-02	2ж - 1	2,5	До 70	См. табл. 2 «Общих указаний»	-	-	-	7x18*	К о л и ч е с т в о	
14	7			2ж - 2	или								
15				2ж - 1У	16								
16				2ж - 2У									
17				4	4д - 1	2,5							Свыше 70 до 100
18	4д - 2				или								
19	4д - 1У				16								
20	4д - 2У												
21	5			4д - 1	2,5	До 100							
22				4д - 2	или								
23				4д - 1У	16								
24	7	4д - 2У											

					ТМ14-2-18-03			Лист 2
Изм.	Лист	№ докум.	Подп.	Дата				
Инв. № подл.		Подп. и дата		Взамен инв. №		Инв. № и дубл.		Подп. и дата

Условное обозначение установки	Рис	Место установки	Закладная конструкция		Ру, МПа	Температура измеряемой среды, t°С	Поз. 1	Поз. 2	Поз. 3	Поз. 4	Поз. 5	Поз. 6	
			Прибор	Футорка ТК14-7-2-98			Разделитель мембранный РМ	Рукав соединительный	Прокладка ТУ36.1103-83				
			Количество				-	1					
См. п. 4 «Общих указаний»	6	Горизонтальный или вертикальный трубопровод, стенка аппарата	ЗК14-2-13-02	1д-1 1д-2 1д-1У 1д-2У 2ж-1 2ж-2 2ж-1У 2ж-2У	См. Табл. 2 «Общих указаний»	До 70			По требованию комплектуются прибором и соединительным рукавом Сапфир - 22МТ Мод. 2050; 2054; 2150;2154; 2160; 2170; 2350;2354 МТИ; МС-П1; МС-П2;МВС-П1; МВС-П2; ВС-П1; МП-П2; МП-П3; МП-П4	M20xG1/2-H	-	-	7x18*
				3д-1 3д-2 3д-1У 3д-2У 4д-1 4д-2 4д-1У 4д-2У		Свыше 70 До 100							

					<b>ТМ14-2-18-03</b>		Лист
Изм.	Лист	№ докум.	Подп.	Дата			3
Инв. № подл.		Подп. и дата		Взамен инв. №		Инв. № и дубл.	Подп. и дата