

СТРОИТЕЛЬНОЕ ЗАДАНИЕ

**ПРИБОРЫ ДЛЯ ИЗМЕРЕНИЯ
И РЕГУЛИРОВАНИЯ УРОВНЯ
УСТАНОВКА ЗАКЛАДНЫХ
КОНСТРУКЦИЙ НА РЕЗЕРВУАРАХ,
УЗЛЫ И ДЕТАЛИ**

СЗК4-4-90

Часть I

1990

Строительное задание

Утверждаю

Главный инженер

М.В. Комаров
Д.В. Комаров

Приборы для измерения
и регулирования уровня
Установка закладных
конструкций на резервуарах,
узлы и детали

СЗК 4-4-90 ч. I

Заместитель директора *М.А. Чудинов*
Начальник отдела *А.М. Гуров*
Начальник отдела *М.И. Байтемиров*

Минмонтажспецстрой СССР
НПО "Монтажавтоматика"

1990

№ докум. (А4)	№ докум. 15.05.82
Имя, № посл.	Лист, в дата
211-1	12.10.1990
Взам. инв. №	Инв. № дубл.
Лист, в дата	Лист, в дата

Обозначение	Наименование
ЗКА-90-89	Общие указания Конструкция для реле РМ-5I Установка на резервуаре
ЗКА-91-89	Кранштейн К
ЗКА-92-89	Стойка
ЗКА-93-89	Скоба СК
ЗКА-94-89	Обвязка для реле поплавкового РП-40 Установка на резервуаре
ЗКА-95-89	Труба ТФ
ЗКА-96-89	Патрубок ПФ
ЗКА-97-89	Патрубок П
ЗКА-98-89	Хомут 250
ЗКА-99-89	Патрубок для датчика уровня ДПЭ Установка на резервуаре
ЗКА-100-89	Патрубок ПФ
ЗКА-101-89	Патрубок для датчика - реле ДРУ Установка на резервуаре
ЗКА-103-89	Обвязка для реле ПРУ-5М (ПРУ-5МИ) Установка на резервуаре
ЗКА-104-89	Тройник Т
ЗКА-105-89	Колено К
ЗКА-106-89	Патрубок ПФ

№ 2 105-2, 1, 1	Поч и лист	Изм и лист	Поч и лист
	201-1	2018.01.90	

Глв	Лист	№ докум	Подп	Дата
Разраб.	Чуканцев	11/89		11.89
Пров	Смирнов	11/89		11.89
Вед. инж	Кузнецова	12/89		12.89
И контр	Крюкова	12/89		12.89
Глв.				

СЗКА-4-90 ч. I

Приборы для измерения и регулирования уровня
Установка закладных конструкций на резервуары,
узлы и детали.
Ведомость документов

Лист	Лист	Листов
	2	6
4		

Обозначение	Наименование
ЗК4-107-89	Стакан для датчика - реле уровня ДУЖЭ-200М
ЗК4-111-89	Установка на резервуаре. Обязка для датчика - реле ДУЖЭ-200м и ДУЖП-200м
	Установка на резервуаре
ЗК4-113-89	Камера К
ЗК4-114-89	Конструкция для датчика ДСУ измерителя уровня
	УМ2-30-ОНБГ-01
	Установка на резервуаре
ЗК4-124-89	Патрубок ПФ
ЗК4-125-89	Фланец Ф
ЗК4-126-89	Заглушка З
ЗК4-132-89	Конструкция для датчика уровня
	Установка на резервуаре
ЗК4-133-89	Патрубок ПФ
ЗК4-134-89	Кронштейн К
ЗК4-139-89	Стойка СТ
ЗК4-195-89	Конструкция для уровнемера поплавкового УДУ-10
	Установка на резервуаре
ЗК4-196-89	Кронштейн К
ЗК4-197-89	Кронштейн К
ЗК4-198-89	Кронштейн К
ЗК4-199-89	Кронштейн К
ЗК4-200-89	Крышка Кр
ЗК4-201-89	Лык Л
ЗК4-202-89	Прокладка П
ЗК4-203-89	Прокладка П
ЗК4-204-89	Прокладка П
ЗК4-205-89	Боковина Б

ФЭ 103-5а(А4)
 № докум
 Подп и дата
 Взам инв №
 Инв № дубл
 Подп и дата
 2011
 18.05.90

Обозначение	Наименование
-------------	--------------

ЗК4-207-89

Фланец Ф

20-1
12.18.01.90

Изм.	Лист	№ докум.	Подп.	Дата

СЗК4-4-90 ч. I

Лист
4

Общие указания

Настоящий сборник содержит чертежи закладных конструкций (ЗК) разработанные в соответствии графиком пересмотра сборников типовых чертежей в период с 1989 по 1995 годы и состоит из 2 частей.

Чертежи закладных конструкций, предусмотренные сборником, предназначены для установки приборов измерения и регулирования уровня на технологическом оборудовании: емкостях и резервуарах различных типов, а также на сообщающихся сосудах, выполненных в виде обводных линий (байпасов) или выносных камер (далее—элементы оборудования).

Указанные закладные конструкции монтируются механо-монтажными организациями Минмонтажспецстрой СССР.

Чертежи закладных конструкций используются проектными организациями, заводами-изготовителями технологического оборудования и деталей, а также организациями, монтирующими это оборудование в части изготовления и установки закладных элементов для приборов измерения и регулирования уровня.

Проектные организации могут применять данные чертежи закладных конструкций в технологической рабочей документации без разработки детализованных чертежей и не включать их в состав рабочей документации. Обозначение примененных чертежей по данному сборнику приводят в ведомости ссылочных и прилагаемых документов (раздел "Ссылочные документы") листа общих данных по технологическим рабочим чертежам.

В чертежах закладных конструкций приведены типы, основные размеры и технические требования к их установке.

Чертежи применимы для оборудования и деталей, выполненных из различных марок сталей. Изготовлению закладных элементов должно предшествовать уточнение марок стали в зависимости от материала отводных линий оборудования.

Изм.	Лист	№ докум.	Подп.	Дата
28-1				
Изм.	Лист	№ докум.	Подп.	Дата

№ 100-04.000
Изм. № лист Взам.инв. № Испол. № лист Полн. и лист
Полн. и лист
Кс.В.01.90

СЗКИ-4-90 ч. I

Лист
5

Чертежи деталей отводных линий выполнены исходя из условий, что сортамент труб для них из углеродистой стали соответствует "Пособию по оптимальному выбору труб из углеродистой и низколегированной стали для технологических трубопроводов на Ру до 10 МПа" (к СН 527-80).

Монтаж закладных элементов на оборудовании и обводных линиях должен производиться до выполнения теплоизоляционных работ, которые осуществляют специализированные организации в соответствии с СН 542-81 "Инструкции по проектированию тепловой изоляции оборудования и трубопроводов промышленных предприятий". Врезка закладных элементов должна производиться до гидравлического испытания технологического оборудования и его элементов.

При применении труб, запорной арматуры других типов и размеров проектная организация может применить необходимый чертеж из сборника в качестве чертежа повторного применения, внося в него в установленном порядке изменения типов запорной арматуры и установочных размеров.

При этом данный чертеж передается монтажной организации в составе рабочих чертежей, а его обозначение включает в раздел "Прилагаемые документы" ведомости ссылок и прилагаемых документов.

В случае применения емкостных аппаратов и резервуаров, на которых предусмотрены необходимые для установки приборов присоединительные устройства, дополнительные закладные устройства по данному сборнику применять не требуется.

С утверждением данного сборника чертежей аннулируется сборник 74 "Приборы для измерения и регулирования уровня. Установка закладных конструкций на резервуарах, узлы и детали".

Итого 15 листов

Ф2 108-Са(А4)

Изм	№ подл	Поим	и дата	Взам	и дата	Изм	№ дубл	Поим	и дата
	281-1								

Изм	Лист	№ докум	Подл.	Дата

СЗКА-4-80 ч. I

Лист
6

Рис.1

Рис.2

Остальное - см. рис. 1

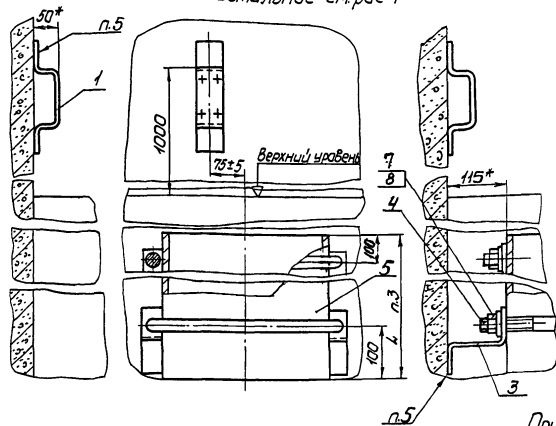
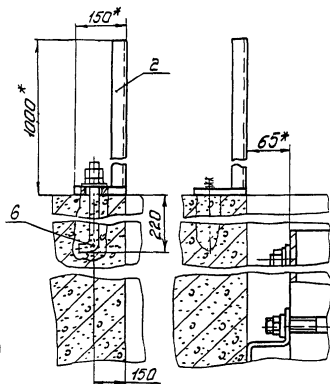


Рис.3

Рис.4

Остальное - см. рис. 2 и 3



Пример условного обозначения установки конструкции для реле РМ-51, рис.2:

Установка 2 ЗК4-90-89

1. Размеры для справок.
2. Измеряется среда-жидкость, давление атм.
3. Установку 2 и 4 применять при неспокойном уровне жидкости.
4. Крепление трубы поз.5 производить через 2-3 метра. Количество деталей поз.3,4,7 и 8, а также длина трубы 1 по поз.5 определяется в зависимости от значения измеряемого уровня. ВСН 410-80
5. Крепление производить в соответствии с мтсс СССР
6. Поз.3,4,5,7 и 8 покрыть влагостойким лаком или краской.

				Времен.ЗК4-90-74		ЗК4-90-89	
				Группа			
Мат.Лист	№ вошед.	Пом.	Лист	Конструкция для реле РМ-51			
Разраб.	Исполнит.	Провер.	Утверд.	Установка на резервуаре.			
Проект.	См.рис.№	См.рис.№	См.рис.№	ИПО МА РЗ.П.7			
Вид чертежа	Исполнитель	Дата	№ докум.	Срок введения 01.01.91			
Исполн.	Гуров	27.12.89	01.90				
Исполн.	Крыжова	28.12.89	01.90				
Исполн.	Григорьев	28.12.89	01.90				
				Лист	Масса	Масштаб	
				Лист 7	Листов 2	1:5	
				4			

Услов- ное наиме- нова- ние	Рис	Масса кг	Поз.1 Кранштейн ЗКЧ-91-89	Поз.2 Стойка ЗКЧ-92-89	Поз.3 Скоба ЗКЧ-93-89	Поз.4 Хомут ЗКЧ-98-89	Поз.5 Труба <small>250×5 ГОСТ 8734-78 Б10 ГОСТ 8733-81</small>	Поз.6 Балл ГОСТ 24379.1-80	Поз.7 Гайка ГОСТ 5915-70	Поз.8 Шайба ГОСТ 11371-78
У С Л О В Н О Е Н А И М Е Н О В А Н И Е										
1	1	0,58	К-1	-	-	-	-	-	-	-
2	2	-	-	-	СК-3	250	4**	-	М12-7Н.4.01	12.01.019
3	3	3,5	-	СТ	-	-	-	1,1М12×300ВСт3п2	-	-
4	4	-	-	-	СК-2	250	4**	-	М12-7Н.4.01	12.01.019

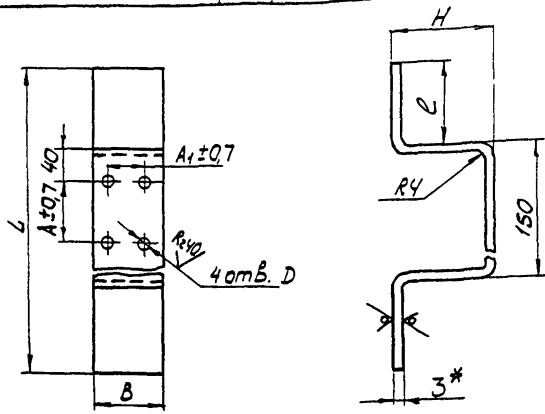
№ 10
2012
Ис 10/012

Изм. Лист № докум. Подп. Дата **ЗКЧ-90-89** Лист 2

Копировал Осадовик

Формат 13

R280 / (✓)



Условное наименование	Размеры, мм							Масса, кг
	A	A ₁	L	e	B	H	D	
К-1	40	20	270	60	60	50	9	0,66
К-2	90	60	470	160	100	450	11	3,1

Условное наименование кронштейна К-1 :
Кронштейн К-1 ЗКЧ-91-89

1. Материал - лист ВЧ ГОСТ 19504-74
4-III-10кп ГОСТ 14637-79
2. Остальные технические требования по ТКЧ-570-81

Изм. №, дата, Подп., дата, Изм. №, дата, Подп., дата

взамен ЗКЧ-91-74
Группа **ЗКЧ-91-89**

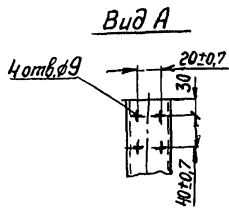
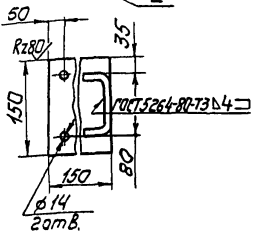
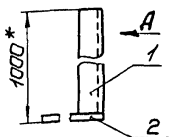
Кронштейн К

Лист	Масса	Масштаб
1	-	1:2

Лист 1 / Листов 1

НПО МА Рег. № 7
Срок введения 01.01.91

4



Условное наименование	Масса кг	Поз.1	Поз.2
		Швеллер	Лист
		80x35x3 ГОСТ 8278-75	Б4 ГОСТ 19904-74
		СтЗК ГОСТ 1474-76 4-В-Н-10 ГОСТ 6379	
		Количество	
		1	1
		Условное наименование	
СТ	3,5	$\rho=996$	150x150

Пример условного обозначения стойки СТ:
Стойка СТ ЗК4-92-89

- 1* Размеры для справок.
2. Остальные технические требования по ТК4-570-81.

№ 2011(А4)
Изм. № 4
Исполн. В.И.С.82
Лист 1 из 1
Дата 12.01.90
Полн. и дата

Размен ЗК4-92-74		ЗК4-92-89	
Группа			
Изм	Лист	№ докум.	Подп.
Разраб.	Удальцов	СЗ	03.89
Пров.	Смирнов	СЗ	03.89
Исполн.	Удальцов	СЗ	03.89
Начальн.	Суров	СЗ	03.89
Н.д.о.в.р.	Крыков	СЗ	03.89
Утв.	Удальцов	СЗ	03.89

Стойка

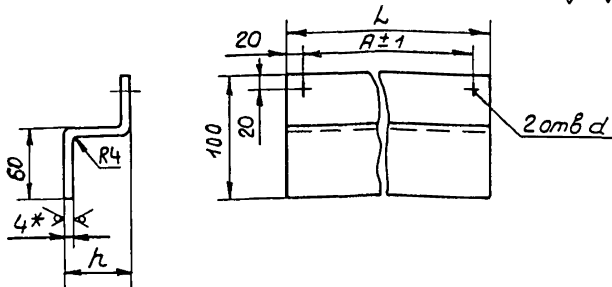
НПО МА Рег. № 7
Срок введения 01.01.91

Лит.	Масса	Масштаб
	-	1:5
Лист 1	Листов 1	
4		

Копировал *д.с.*

Формат А4

Rz80
✓(✓)



Условное наименование	Размеры, мм				Масса, кг
	A	L	h	d	
СК-1	127	167	110	14	1,1
СК-2	270	310	65		1,9
СК-3			115		2,8

Условное обозначение скобы с размером L=167мм:
Скоба СК-1 ЗК4-93-89

1. * Размер для справок.

2. Материал - Лист 54 ГОСТ 19904-74
4-III-10 КП ГОСТ 14637-79

3. Остальные технические требования по ТК4-570-81.

ТК4-570-81

Изм. №	Лист	№ докум.	Подп.	Дата
Разрлб.	Чуканцева	Смирнов	Смирнов	03.90
Пров.	Смирнов	Кузнецова	Смирнов	08.89
Вед инж	Кузнецова	Гуров	Смирнов	10.89
Нач. отд	Гуров	Кузнецова	Смирнов	04.90
Н.контр.	Кузнецова	Чудинов	Смирнов	04.90
Утв	Чудинов			

Взамен ЗК4-93-74
Группа

3К4-93-89

Скоба СК

Лист	Масса	Масштаб
	Ст. табл	1:4
Лист	Листов 1	

НПО МА Рег. № 7
Срок введения 01.01.91

4

Копировал Селиванова

Формат А4

Рис 1

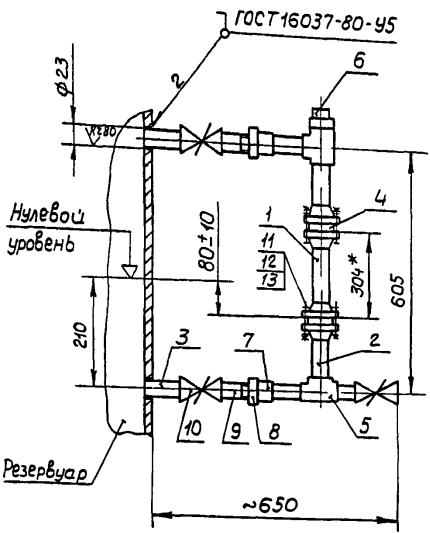
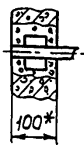


Рис 2

Остальное - см рис 1



Условное наименование	Рис	Тип устанавливаемого прибора	Ру кг/см	Поз 1	Поз 2	Поз 3	Поз 4	Поз 5	Поз 6
				Труба	Патрубок		Прокладка	Тройник	Пробка
					ЗК4-95-89	ЗК4-96-89			
				количество					
				условное наименование					
1	1	РП-4011 РП-4012	5	ТФ-1	ПФ	П-1	φ12x40	15	15
2	2	РП-4011 РП-4012	-			П-2			

Продолжение

Условное наименование	Поз 7	Поз 8	Поз 9	Поз 10	Поз 11	Поз 12	Поз 13
	Муфта короткая	Контрайка	Сгон	Клапан	Болт	Гайка	Шайба
	ГОСТ 8966-75	ГОСТ 8968-75	ГОСТ 8969-75	ГОСТ 23230-78	ГОСТ 7198-70	ГОСТ 5915-70	ГОСТ 11371-78
количество							
условное наименование							
1				15			
2	15	15	15	С21150 (15С578К)	М10 Вx4046019	М10 ТН 5019	10 01 019

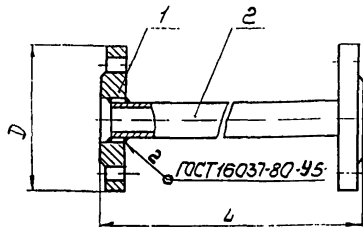
Пример условного обозначения установки обвязки для реле РП-40/1 на резервуаре рис 2
Установка 1 ЗК4-94-89.

- 1 * Размеры для справок
- 2 Изменяемая среда - жидкость
- 3 Испытать совместно с резервуаром
- 4 Материал поз 4 выбирается в зависимости от среды

				взятен ЗК4-94-74		3К4-94-89	
				Группа			
Изм	Лист	Ч. во. ум.	Посл.	Дата	Обвязка для реле плавящего РП-40 Установка на резервуаре		
Разраб.	Удостоверен	Упр.	28.08		Лист	Масса	Масштаб
Печать	Стороной	28.08	01.89				1 10
Вед. инж.	Кзынецова	28.08	01.89		Листов	Листов 1	
Накл. инж.	Сурав	28.08	01.90		НПО МА РЕЗ № 7		
Надсмотр.	Локкоба	28.08	01.89		Срок введения 01.01.91		
Утв.	Чудинов	28.08	01.89		4		

Копировал Селиванова

Формат А3



Условное наименование	Размеры, мм		Масса, кг	Поз. 1	Поз. 2
	D*	L		Фланец	Труда
				ГОСТ 12820-80	ГОСТ 3262-75
				Количество	
				2	1
Условное наименование					
ТФ-1	80	304	1,03	1-15-6 Ст 20	15 x 3,2 e = 298
ТФ-2	90	106	1,23	** 20-25 Ст 20	20 x 3,2 e = 100

Пример условного обозначения трубы ТФ-1
Труда ТФ-1 ЗК4-95-89

- 1 * Размер для справок.
2. ** Исполнение фланца по прибору
3. Остальные технические требования по ТК4-570-81.

ТК4-570-81

Полн. и дата

Изм. №, дубл.

Взам вив

ФЭ 3011(А4)

Изм. №, полн.

Изм.	Лист	№ докум.	Подп.	Дата
Разраб.	Чуданова	ЧК4-95-89	ЧК4	11.89
Пров.	Смирнов	ЧК4-95-89	ЧК4	11.89
Вед. инж.	Чуданова	ЧК4-95-89	ЧК4	11.89
Нач. отд.	Гуров	ЧК4-95-89	ЧК4	11.89
Н. контр.	Королева	ЧК4-95-89	ЧК4	11.89
Утв.	Чуданова	ЧК4-95-89	ЧК4	11.89

взамен ЗК4-95-74
Группа ЗК4-95-89

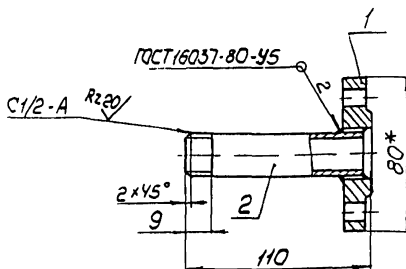
Изм.	Лист	№ докум.	Подп.	Дата
Разраб.	Чуданова	ЧК4-95-89	ЧК4	11.89
Пров.	Смирнов	ЧК4-95-89	ЧК4	11.89
Вед. инж.	Чуданова	ЧК4-95-89	ЧК4	11.89
Нач. отд.	Гуров	ЧК4-95-89	ЧК4	11.89
Н. контр.	Королева	ЧК4-95-89	ЧК4	11.89
Утв.	Чуданова	ЧК4-95-89	ЧК4	11.89

Лит.	Масса	Масштаб
	-	1:2
Лист	Листов /	
	4	

Труда ТФ
МПО МА Рег. № 7
Срок Введения 01.01.91

Копировал

Формат А4



Условное наимено- вание	Поз. 1	Поз. 2
	Фланец	Труба
	ГОСТ 12820-80	ГОСТ 3262-75
	Количество	
	1	1
	Условное наименование	
ПФ	1-15-6 Ст 20	15 x 3,2 e=98

Условное обозначение патрубков ПФ:

Патрубок ПФ ЗК4-96-89

1* Размер для справок.

2. Остальные технические требования по
ТК 4-570-81

Изм. №, дата, Подп., и дата, Инв. №, дубл., Взам. инв. №, Инв. №, дубл., Подп. и дата, Инв. №, дубл., Подп. и дата

взамен ЗК4-96-74
Группа

ЗК4-96-89

Изм.	Лист	№ докум.	Подп.	Дата
Разраб.	Чуканцева	Чук	2.87	
Пров.	Смирнов	См	11.89	
рук. гр.	Кузнецова	Куз	11.89	
Науч. отд.	Гуров	Гур	01.90	
Н. контр.	Голокова	Гол	01.90	
Утв.	Чучиной	Чуч	01.90	

Патрубок ПФ

Лист	Масса	Масштаб
Лист	0,45	1:2
Листов 7		

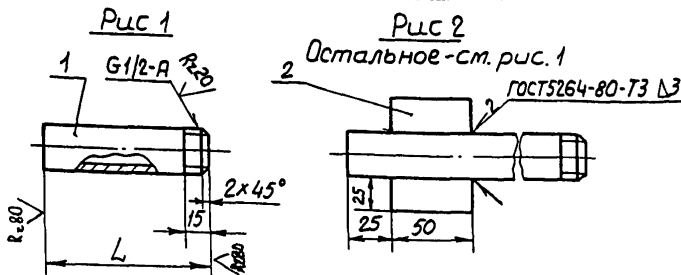
НПО МА Рее. № 7

Срок введения 01.01.91

4

Копировал *А.А.А.*

Формат А4



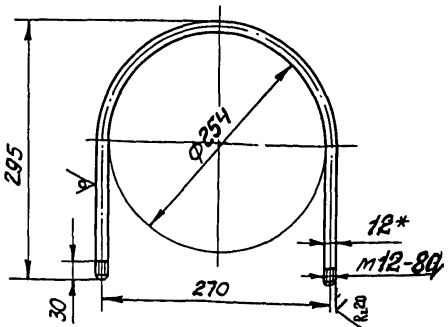
Условное наименование	Рис.	L, мм	Масса, кг	Поз. 1	Поз. 2
				Труба	Лист
				ГОСТ 3262-75	63 ГОСТ 19904-74 4-Ш-Ст3 ГОСТ 16523-70
				Количество	
				1	2
				Условное наименование	
П-1	1	100	0,13	15x3,2	—
П-2	2	200	0,32		25x50

Пример условного обозначения патрубков П-1:
Патрубок П-1 ЗК4-97-89

Технические требования по ТК4-570-81.

				Взамен ЗК4-97-74		3К4-97-89		
				Группа				
Изм.	Лист	№ докум.	Подп.	Дата	Патрубок П			
Разраб.	Чукачев	СШ	10.89					
Пров.	Смирнов	СШ	10.89					
Вед. инж.	Кузнецова	СШ	10.89					
Нач. отд.	Цуров	СШ	01.90					
Н. контр.	Крюкова	СШ	01.90		НПО МА Рег. № 7			
Утв.	Чудинов	СШ	01.90		Срок введения 01.01.91			
Копировал Селванова						Лит.	Масса	Масштаб
						Лист	Листов 1	
						4		

R2401 ✓ (V)



Условное обозначения хомута:
Хомут 250 ЗК4-98-89

- 1.* Размер для справок
2. Материал - Круг 12-5 ГОСТ 7417-75 ст 3 ГОСТ 585-79
3. Покрытие Ц9 хр.
4. Остальные технические требования - по ТК4-570-81.

№ докум. / 15 53 82

Изм. №, дата

Изм. №, дата

Изм. №, дата

Изм. №, дата

Взамен ЗК4-98-74
Группа

ЗК4-98-89

Хомут 250

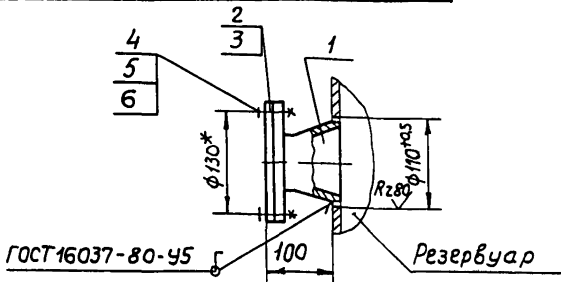
Лист	Масса	Масштаб
	1,9	1:5
Лист	Листов 1	

ИПО МР-РЕЗ. № 7
Срок введения с 01.01.91

4

Копировал СЕЛЮАНОВА

Формат А4



Условное наименование	Поз.1	Поз.2	Поз.3	Поз.4	Поз.5	Поз.6
	Патрубок	Заглушка	Прокладка	Болт	Гайка	Шайба
	ЗК4-100-89	ЗК4-110-89	п.3	ГОСТ 7798-70	ГОСТ 5915-70	ГОСТ 11371-76
Количество						
	1	1	1	4	4	4
Условное наименование						
1	ПФ	3-23	68x100	М12-8x40чбл	М12-7Н.5019	1201019

Условное обозначение установки патрубка на резервуаре:
Установка 1 ЗК4-99-89

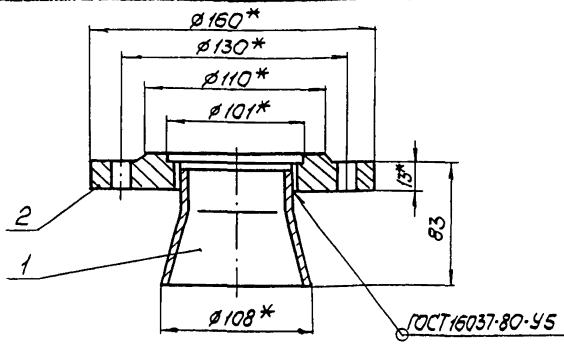
- * Размер для справок.
- Измеряемая среда - жидкость, P_u до 6 кгс/см²
- Материал поз.3: выбирается в зависимости от среды.
- Испытать совместно с резервуаром.

				Взятен ЗК4-99-74	ЗК4-99-89	Лист	Масса	Масштаб
				Группа		Лист		
Изм	Лист	№ докум.	Подп.	Дата	Патрубок для датчика уровня ДПЭ Установка на резервуаре НПО МА Рег.№7 Срок введения 01.01.91	4,3 1,5 Лист Листов 1 4		
Разр.	Чулганцева	642		08.89				
Прое.	Смирнов	644		08.89				
Вед. инж.	Кузнецова	644		11.89				
Нач. отд.	Гуров	644		01.90				
Н. контр.	Кривоша	325		01.90				
Утв.	Чайников	ШКЗ		01.91				

Актов. 15.05.92

Ф2.301(А4)

Имя, №, дата, Взам. инст., №, дата, Подп., и дата, Инст. №, дубль



Условное наименование	Масса, кг	Поз.1	Поз.2
		Переход	Фланец
		ГОСТ 17378-83	ГОСТ 2620-80
		количество	
		Условное наименование	
ПФ	2,4	К08x40-76x353-65-6ст20	

Условное обозначение патрубка ПФ:
 Патрубок ПФ ЗК4-100-89

- * Размеры для справок.
- Остальные технические требования по ТК4-570-81.

№ докум. 15.05.33
 Полн. и дата
 Изм. №, дуб.
 Взам. инв.
 Полн. и дата
 № подл.
 Изм. и дата

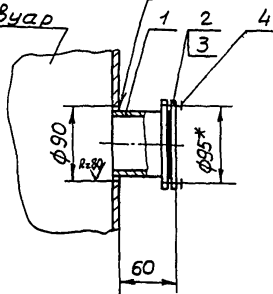
				Взамен ЗК4-100-74		ЗК4-100-89		
				Группа				
Изм.	Лист	№ докум.	Подп.	Дата	Патрубок ПФ			
Разраб.	Чудинава	ЗК4-100-89	С	09.89				
Пров.	Смирнов	ЗК4-100-89	С	09.89	НПО МА Рег. № 7			
Изм. инж.	Чудинава	ЗК4-100-89	С	09.89				
Изм. отобр.	Гуров	ЗК4-100-89	С	09.89	срок введения 01.01.91			
Изм. контр.	Крюкова	ЗК4-100-89	С	09.89				
Изм.	Чудинава	ЗК4-100-89	С	09.89	Лист	Масса	Масштаб	
							1:2	
					Лист	Листов 1		
					4			

Копировал

Формат А4

ГОСТ 16037-80-У18

Резервуар



Условное наименование	Тип установки навешиваемого прибора	Поз.1	Поз.2	Поз.3	Поз.4
		Патрубок	Заглушка	Прокладка	Болт
		ЗК4-124-89	ЗК4-126-89	п.2	ГОСТ 7798-70
Количество					
		1	1	1	8
Условное наименование					
1	ДРУ-1 ДРУ-1-1	ПФ-1	З-1	82x90	МБ-80x16.46.019

Пример условного обозначения установки патрубка на резервуаре: Установка 1 ЗК4-101-89

- * Размер для справок.
- Материал поз.3 определяется в зависимости от среды.
- Измеряемая среда-жидкость $\rho_p = 0,3 \text{ кг/см}^3$
- Испытать совместно с резервуаром

Взам.н ЗК4-101-74

Группа

ЗК4-101-89

Изм.	Лист	№ докум.	Подп.	Дата	Лит.	Масса	Масштаб
Разр.		Былкова		08.08			1:4
Проект.		Смирнов		08.08			
Инж.		Кузнецова		12.08			
Нач. отд.		Суров		01.90			
Н.контр.		Крюкова		02.90			
Утв.		Чудинов		04.90			
Патрубок для датчика-реле дру установка на резервуаре					Лист 1		
ИПО МА Рег.№ 7					Листов 1		
Срок введения 01.01.91					4		

Копировал Селиванова

Формат А4

Изм. 15.05.82

Лист. в дата

Лист. в дата

Лист. в дата

Лист. в дата

Лист. в дата

Лист. в дата

ФЭ 3011(А4)

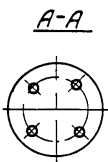
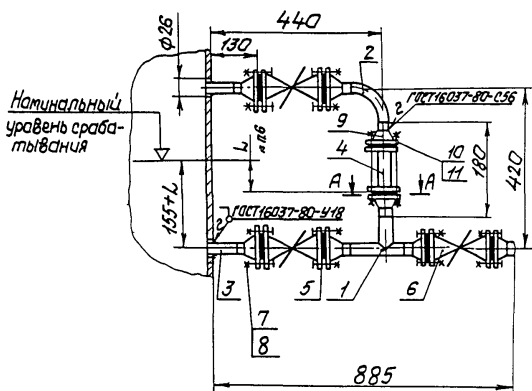
Лист. в дата

Лист. в дата

Лист. в дата

Лист. в дата

03.301(AS)
 План в разрезе
 28.10.89
 28.10.89
 28.10.89



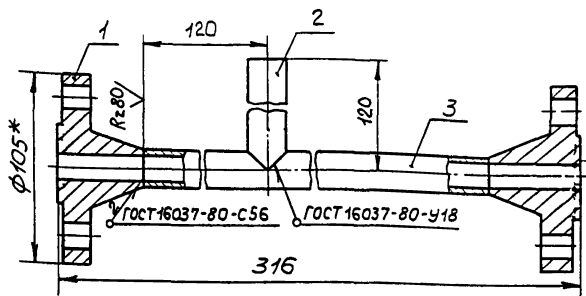
Условное наименование	Поз 1	Поз 2	Поз 3	Поз 4	Поз 5	Поз 6
	Труйник ЗК4-104-89	Калено ЗК4-105-89	Патрубок ЗК4-106-89	Труба ЗК4-95-89	Прокладка п 3	Клапан ТУ26-07-1380-85
	1	1	2	1	6	3
Условное наименование						
1	Т	К-1	ПФ-1	ТФ-2	51x58	КЗ 22010-020 (15с 12п)

Продолжение

Условное наименование	Поз 7	Поз 8	Поз 9	Поз 10	Поз 11
	Болт Гост 7798-70	Гайка Гост 5916-70	Фланец	Шпилька	Гайка
	24	24	4	4	8
Условное наименование					
1	М12-Вх3,8ВВЛ6	М12-В.016	п. 4	М12	М12

Пример условного обозначения установки
 обвязки для реле ПРУ-5М:
 Установка 1 ЗК4-103-89
 1* Размеры для справок
 2 Измеряется среда-жидкость, $P_y = 2,1 \text{ МПа} (21 \text{ кгс/см}^2)$
 3 Материал поз 5 выбирается в зависимости от среды
 4 Поз 9-11 входят в комплект поставки
 прибора.
 5 Неполитать совместно с резервуаром
 6 Размер L определяется по прибору

				Взведен ЗК4-103-74		ЗК4-103-89	
				Группа			
Изм./Лист	№ доч. чм.	Пом.	Дата	ОБВЯЗКА для реле ПРУ-5М (ПРУ-5МН) Установка на резервуаре ИПО МА Рег. № 7 Срок введения 01.01.91			
Разраб.	Б.И.КОВАЛЕВ	10.85					
Проект.	С.И.КОЗЛОВ	10.85					
Ведущий инженер	Л.И.СЕРГЕЕВ	10.85					
Начальник цеха	С.А.КОЗЛОВ	01.91					
Начальник цеха	З.А.КОЗЛОВ	01.91		Лист	Масса	Масштаб	
И.И.СЕРГЕЕВ	01.91				-	1:10	
				Лист	Листов 1		
				4			
				Формат А3			



Условное наименование	Поз.1 Фланец	Поз.2 Труба	Поз.3
	Гост 12821-80	25x35 Гост 8734-75	В20 Гост 8733-87
	Количество		
	2	1	1
	Условное наименование		
T	4-20-25 Ст20	$e=120$	$e=240$

Условное обозначение трójника T:
Трójник T ЗК4-104-89

- * Размер для справок
- Остальные технические требования по ТК4-570-81.

взятен ЗК4-104-74
Группа ЗК4-104-89

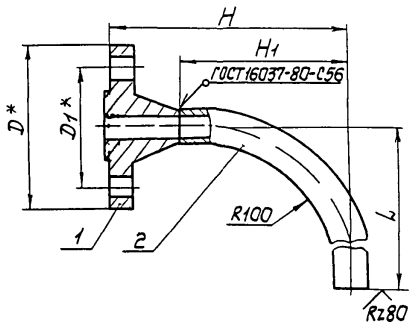
Изм.	Лист	№ докум.	Полл.	Дата	Трójник T	Лит.	Масса	Масштаб
Разраб.	Вычкова	Смирнов	04.88	04.88		4,0	1:2	
Пров.	Смирнов	Смирнов	04.88	04.88	НПО МА Рег.№ 7	Лист	Листов 1	
Вед. инж.	Кичицова	Труц	04.89	04.89		4		
Нач. отд.	Туров	Смирнов	04.88	04.88	Срок введения 01.01.91			
Н.контр.	Княкова	Смирнов	04.88	04.88				
Утв.	Чудинов	Смирнов	04.88	04.88				

№ 2011(А4)
 № 16037-80
 Формат А4
 Полл. в дата
 Взам. инв. № Инв. № дубл.
 Полл. в дата
 № 16037-80

42301(AS) 14.11.2020

Имя и фамилия И.И. Попов, инициалы И.И. Попова

Имя и фамилия И.И. Попов, инициалы И.И. Попова



Условное наименование	Размеры, мм					Гроз 1	Гроз 2			Масса, кг	
	D*	D1*	H	H1	L	Фланец	Труба				
						ГОСТ 12821-80	25х3 ГОСТ 8734-75 820 ГОСТ 8733-87	57х4 ГОСТ 8734-75 820 ГОСТ 8733-87			
						Количество					
						1	1	1			
						Условное		наименование			
K-1	105	75	154	120	120	4-20-25 Ст 20	ℓ=200	—		2,0	
K-2	160	125	195	150	150	1-50-16 Ст 20	—	ℓ=660			

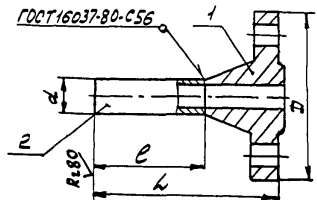
Пример условного обозначения колена К-1.
Колено К-1 3К4-105-89

1* Размеры для справок
2 Остальные технические требования по ТК4-570-81

				Взведен 3К4-105-74		3К4-105-89			
				Группа					
Изм/Лист	№ доп.	Пом.	Дата	Разраб.	Провер.	Колено К			
Выполнил	Проверил	Св-во	Дата					Лист	Листов
И.И. Попов	И.И. Попов	И.И. Попов	10.09			ИПО МА Рег № 7		4	
				Срок введения 01.01.91					

Копировал д.к.

Формат А3



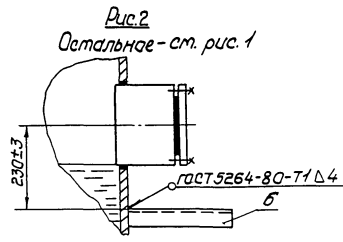
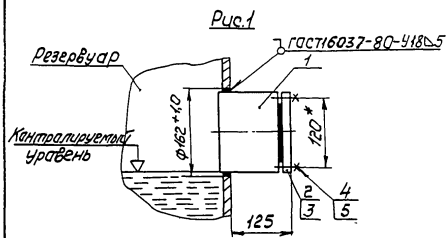
Условное наименование	Размеры, мм				Масса, кг	Поз. 1	Поз. 2
	D	d	L	e		Фланец	Труба
						ГОСТ 12821-80	ГОСТ 8734-75 ГОСТ 8733-87
	Количество						
					1	1	
				Условное наименование			
ПФ-1	105	25	135	100	1,1	4-20-25 Ст 20	25x3
ПФ-2	160	57	145	100	1,6	4-50-16 Ст 20	57x4

Пример условного обозначения патрубка ПФ-1:
 Патрубок ПФ-1 ЗК4-106-89

1. Размеры для справок
2. Остальные технические требования по ТК 4-570-81

				Взамен ЗК4-106-74		3К4-106-89	
				Группа			
Изм.	Лист	№ докум	Подп.	Дата	Патрубок ПФ	Лит.	Масса
Разраб.	БЫЧЕРОВА	2011	10.19	№ 19		Ст.	табл.
Проб.	БОК	БОК	10.19	№ 19		Лист	Листов 1
Без изм.	Кузнецова	2011	10.19	№ 19			
Исполн.	Урава	2011	07.20	№ 20			
Исполн.	Крюкова	2011	07.20	№ 20	ИПО МА Рег № 7		
Утв.	Пучинюк	2011	07.20	№ 20	Срок введения 01.01.91		
						4	

41301(А3)
 Имя, № подл. / Дата / Подп. и дата / Владелец, № / Дата, № губ. / Подп. и дата



Пример условного обозначения установки стакана для датчика-реле уровня дужэ-200М:

Установка 1 ЗК4-107-89

- 1.* Размер для справок.
2. Материал поз.3 выбирается в зависимости от измеряемой среды.
3. Измеряемая среда - жидкость.
4. Испытать совместно с резервуаром.

				Измен.ЭК4-107-74		ЗК4-107-89	
				Группа			
№ Лист	№ изм.	Посл.	Дата	Стакан для датчиков-реле уровня дужэ-200М и дужэ-200М ч. дужэ-200М установка на резервуаре			
Рис.1	01	01	01.91	Лист 1			
Лист 1				Листов 2			
				ИТО МА Рег. № 7			
				Срок введения 01.01.91			
				4			

Условное наименование	Рис.	Рy мПа (кгс/см²)	Тип установ- ленного прибора	Поз.1	Поз.2	Поз.3	Поз.4	Поз.5	Поз.6		
				Стакан	Заглушка	Проклад- ка	Шпилька	Гайка	Полоса		
				ЗК4-234-89	ЗК4-210-89		ГОСТ22032-76	ГОСТ5915-70	ТУ36 ИИЗ-84		
Количество											
				1	1	1	6	6	1		
Условное наименование											
1	1	10 (100)	ДУЖЭ-200М-ИИ1 -111 -121 -122 -131 -132	СТ-1	60x70	М20-Врх6.588.20x13	М20-7Н.8.20x13	—			
2		16 (160)	ДУЖЭ-200М-ИИ1 -211 -221 -231							3-3	3-7
3		10 (100)	ДУЖЭ-200М-ИИ2 -112 -122 -122 -132	СТ-2						3-4	
4		16 (160)	ДУЖЭ-200М-212 -212 -222 -232							3-8	
5		2	10 (100)	ДУЖП-200М-111 -111 -131						СТ-1	3-3
6			16 (160)	ДУЖП-200М-211 -221 -231							3-7
7			10 (100)	ДУЖП-200М-112 -122 -132						СТ-2	3-4
8			16 (160)	ДУЖП-200М-212 -222 -232							3-8

Изд.	Лист	№ докум.	Пост.	Дата
------	------	----------	-------	------

3К4-107-89

Копировал *Веня*

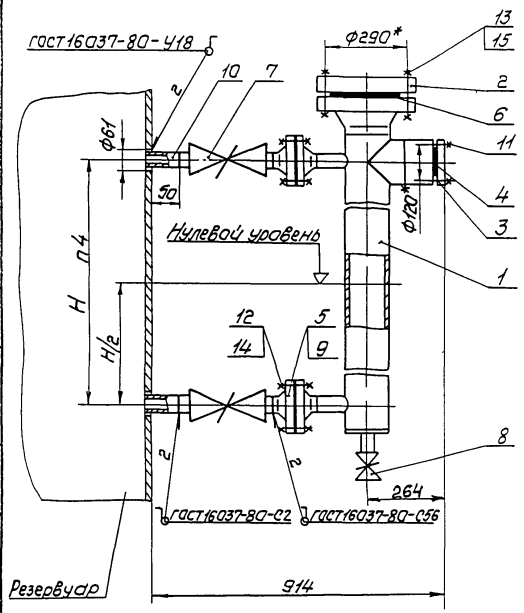
Формат А3

Лист
2

74.12.01.01.01.01.01

Ф4.011(А3)

Изм. № докум.	Изм. № листа	Полн. и дата
28-19	24.12.88	24.12.88



Пример условного обозначения обвязки для датчика-реле ДУЖЭ-200М установки 1
Установка 1 ЗК4-111-89

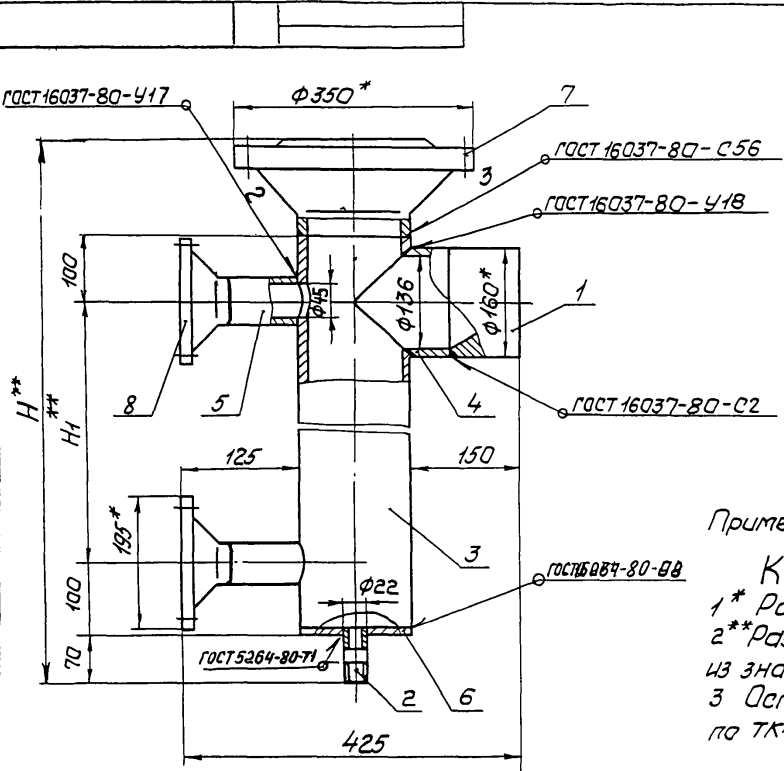
- 1* Размеры для справок
- 2 Материал паз 4, 5, 6 выбирается в зависимости от среды
- 3 Измеряемая среда-жидкость
- 4 Размер Н-определяется исходя из значения измеряемого уровня
- 5 Испытать совместно с резервуаром

				Взвешен ЗК4-111-74		ЗК4-111-89	
				Группа			
Изм. Лист	№ док. чм.	Полн.	Дата	Обвязка для датчиков-реле ДУЖЭ-200М ЧДУЖП-200М			
Разраб.	Смирнов	СМ	03.88	Установка на резервуаре			
Пров.	Смирнов	СМ	03.88	Лист 1 Листов 2			
Упроб.	Ванников	ВВ	10.88				
Нач. отд.	Гуров	ГГ	11.88	ИПО МА Рег №7			
Н.контр.	Королев	КК	01.89	Срок введения 01.01.91			
Чтв.	Чудинков	ЧЧ	01.89				
				Копировал	Аку	Формат А3	

Условное наименование	РЧ, МПа (кгс/см ²)	Поз.1	Поз.2	Поз.3	Поз.4	Поз.5	Поз.6	Поз.7	Поз.8	Поз.9			
		Камера	Заглушка	Прокладка			Клапан ГОСТ 23230-78		Фланец				
		ЗК4-113-89	ЗК4-210-89				Ду50	Цеп.6 Ду=15		ГОСТ 12821-80			
Количество													
Условное наименование													
1	⁷⁰ (100)	К-1	З-1	З-3	60x70	45x87	100x160	ВКС	04	С21150 (150x570к)	-	2-50-100-СТ20	
2	¹⁵ (160)	К-2	З-5	З-7						2-50-160-СТ20			
3	⁷⁰ (100)	К-3	З-2	З-4						03	-	С21150.02 (150x570к)	2-50-100-12x18x10T
4	¹⁵ (160)	К-4	З-6	З-8							2-50-160-12x18x10T		

Условное наименование	Поз.10 Труба		Поз.11	Поз.12	Поз.13	Поз.14	Поз.15	Поз.16
	60x6 ГОСТ 8132-74 820x82 ГОСТ 8132-87	60x6-12x18x10T ГОСТ 9941-81	Шпилька ГОСТ 22032-76	Шпилька ГОСТ 22042-76		Гайка ГОСТ 5915-70		
	Количество							
Условное наименование								
1	ε=60	-	M20-8g x 100.88.20x13	M24-8g x 100.88.20x13	M30-8g x 150.88.20x13	M20-7H.8.20x13	M24-7H.8.20x13	M30-7H.8.20x13
2								
3								
4	-	ε=60						

ГОСТ 1301 (А3)
 Имя, № докум. / Дата
 287-20 / 12.11.89
 Поим. в плане / Поим. в разрезе
 287-20 / 12.11.89
 Взам. инв. № / Инв. № докум. / Попр. в плане
 / / /



Пример условного обозначения камеры К-1
 Камера К-1 ЗК4-113-89
 1* Размеры для справок
 2** Размеры H, H_1, H_2 определяются исходя из значения измеряемого уровня
 3 Остальные технические требования по ТК4-570-81.

				Вариант ЗК4-113-74		ЗК4-113-89	
				Группа			
Изм.	Лист	№ док. чм.	Полн.	Дата	Лист	Масса	Масштаб
Разраб.	Смирнов	Смирнов	Смирнов	19.89		-	1:5
Проект.	Смирнов	Смирнов	Смирнов	09.89			
Ведущий	Смирнов	Смирнов	Смирнов	09.89	Лист 1		Листов 3
Наклад.	Суров	Суров	Суров	09.89			
Начальн.	Лохманов	Лохманов	Лохманов	09.89			
Упр.	Удильнов	Удильнов	Удильнов	09.89			
ИПО МЯ Рег №7					4		
Срок введения 01.01.91							
Копиремал							

Условное наименование	Р _ч МПа (кгс/см ²)	Поз.1	Поз.2	Поз.3		Поз.4		Поз.5			
		Стакан	Штуцер	Труба							
		ЗК4-234-89	ЗК4-218-89	160x12 ГОСТ 8734-75 820 ГОСТ 8733-87	160x12-12x18 НН ОТ ГОСТ 9941-81	160x12 ГОСТ 8734-75 820 ГОСТ 8733-87	160x12-12x18 НН ОТ ГОСТ 9941-81	57x6 ГОСТ 8734-75 820 ГОСТ 8733-87	57x6-12x18 НН ОТ ГОСТ 9941-81		
		Количество									
		1	1	1		1		2			
Условное наименование											
К-1	10 (100)	СТ-1	Ш-1	L**	—	e=30	—	ℓ=67			
К-2	16 (160)							ℓ=74			
К-3	10 (100)	СТ-2	Ш-2	—	L**	—	e=30	ℓ=67			
К-4	16 (160)							ℓ=74			

Продолжение

Условное наименование	Поз.6		Поз.7	Поз.8
	Заглушка		фланец	
			ГОСТ 12821-80	
	Количество			
		1	2	
Условное наименование				
К-1	К-1/6	—	1-150-100-	3-50-100-
К-2			-СМ20	-СМ20
К-3	—	К-3/6	1-150-160-	3-50-160-
К-4			-СМ20	-СМ20
			1-150-100-	3-50-100-
			-12x18 НН ОТ	-12x18 НН ОТ
			1-130-160	3-50-160-
			-12x18 НН ОТ	-12x18 НН ОТ

Изм. Лист № докум. Подп. Дата

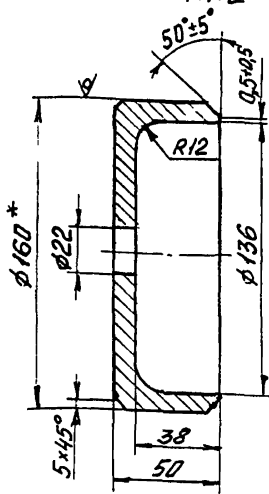
ЗК4-113-89

Копиролан

Лист
2

Поз. 6. Заглушка
M1:2

Rz 80
✓(✓)



Условное наименование	Материал
K-1/6	Круг 160-В ГОСТ 2590-88 4-й-20 ГОСТ 1050-74
K-3/6	Круг 160-В ГОСТ 2590-88 12Х18Н10Т ГОСТ 5949-75

1. * Размер для справок
2. Остальные технические требования по ТК4-570-81.

Изм. №	Пози. и дата	Изм. №	Пози. и дата
281-20	26.12.80		

Изм.	Лист	№ докум.	Подп.	Дата

ЗК4-113-89

Лист
3

Рис. 1

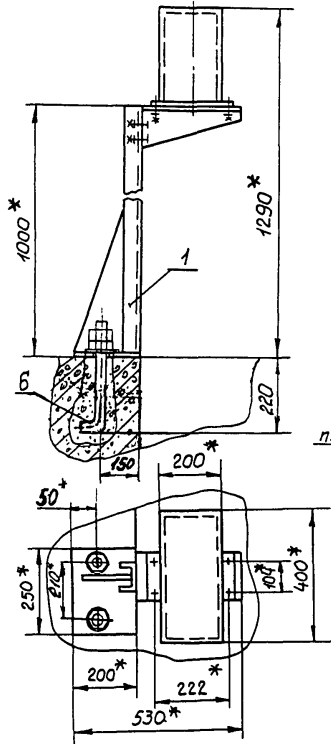
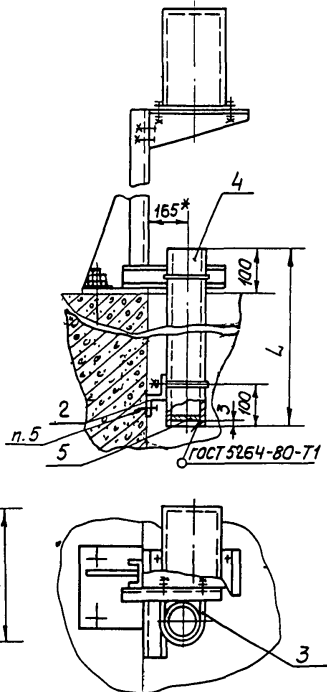


Рис. 2
Остальное - см рис. 1



Пример условного обозначения
установки стойки для датчика
ДСУ-1М рис. 1:

Установка 1 ЗК4-114-89

- 1* Размеры для справок.
2. Измеряемая среда - жидкость, давление атм.
- 3 Установку 2 применять при необходимости в жидкость.
- 4 Крепление трубы поз. 4 производить через 2-3 метра.
Количество деталей поз. 2,3, а также длина L поз. 4 определяется в зависимости от значения измеряемого уровня.
- 5 Крепление производить в соответствии с ВСН 410-80
ММСС СССР
6. Поз. 2,3 покрыть влагостойким лаком или краской.

				Взамен ЗК4-114-81		3К4-114-89	
				Группа			
Изм.	Лист	№ док. ут.	Подп.	Дата	Донструкция для датчика ДСУ измерителя уровня УМ2-30-04БТ-01		
Разраб.	Чуданцева	УМ	10.89	10.89	Установка на резервуаре		
Проект.	Степанов	СМ	10.89	10.89	ИПО МА Рег № 7		
Исполн.	Чуданцева	УМ	10.89	10.89	Срок введения 01.01.91		
Н.контр.	Королева	УМ	10.89	10.89			
Чтв.	Чудинов	УМ	10.89	10.89			
					Лист	Масса	Масштаб
					Ст	табл	1:10
					Лист 1	Листов 2	
					4		
					Формат А3		

Условное наименование	Тип устанавливаемого прибора	Рис.	Масса, кг	Поз. 1	Поз. 2
				Стойка	Скоба
				ЗКЧ-139-89	ЗКЧ-93-89
Количество					
				1	Ст. п. 4
Условное наименование					
1	ДСУ-1М	1	12,5	СТ-1	—
2	ДСУ-2М	2	—	СТ-2	СК 1

Продолжение

Условное наименование	Поз. 3	Поз. 4	Поз. 5
	Хомут	Труба 100x4	Лист
	ЗКЧ-741-81	ГОСТ 3262-75	Б3 ГОСТ 19904-74 Ст. 3 ГОСТ 16523-70
Количество			
Ст. п. 4		1	1
Условное наименование			
1	—	—	—
2	Х-115	Л	φ 105

Продолжение

Условное наименование	Поз. 6
	Болт
	ГОСТ 24379.1-80
Количество	
2	
Условное наименование	
1	1.1М12x300Bct3nc2
2	

ЗКЧ-114-89

Лист
2

Склад 5852

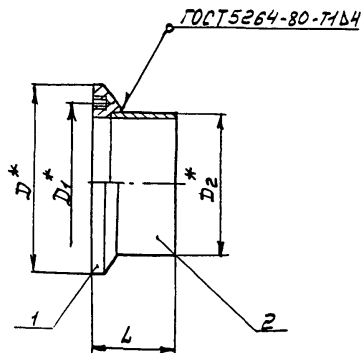
Ф2.108-5а(А4)

Изм. Лист № докум. Подп. Дата

Изм. Лист № докум. Подп. Дата

Изм. Лист № докум. Подп. Дата

Изм. Лист № докум. Подп. Дата



Условное наименование	Размеры, мм				Масса кг	Поз 1	Поз 2
	D	D ₁	D ₂	L		Фланец	Труба
						ЗК4-125-89	89х3,5ГОСТ8719-85 Ст3ГОСТ8733-87
	К о л и ч е с т в о			У с л о в н о е н а и м е н о в а н и е			
1	1	1					
ПФ-1	110	95	89	66	1,4	Ф-1	ℓ=55
ПФ-2	190	170	160	110	2,7	Ф-2	ℓ=100

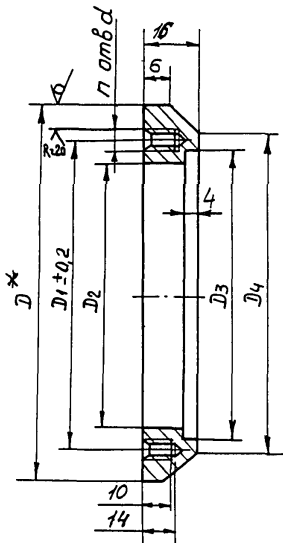
Пример условного обозначения патрубка ПФ-1:
Патрубок ПФ-1ЗК4-124-89

- * Размеры для справок
- Остальные технические требования по ТК4-570-81

				ВЗАМЕН ЗК4-124-74		ЗК4-124-89	
				Группа			
Изм.	Лист	М. докум.	Полн.	Дата	Патрубок ПФ		
Разраб.	Чирков	СБ	18.89				
Пров.	Смирнов	СБ	11.89				
Ведущий	Кузнецов	СБ	12.89				
				ИПО МА Рег. № 7		Лист 1	
				Срок введения 01.01.91		4	

Rz80 (✓)(✓)

Условное наименование	Размеры, мм							Масса кг
	D	D1	D2	D3	D4	d	n	
Ф-1	110	95	82	90	94	М6-7H	8	0,36
Ф-2	190	170	150	161	170	М10-7H	4	0,96



Пример условного обозначения фланца Ф-1:
Фланец Ф-1 ЗК4-125-89

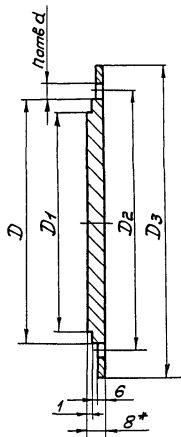
- 1 * Размер для справок
- 2 Материал - Круг D-В ГОСТ 2590-88 Ст 3 ГОСТ 535-79
- 3 Остальные технические требования по ТК4-570-81

№ 41.001(AS)
Лист № докум. 01
Изм. № 01
Взам. инв. № 01
Изм. № докум. 01
Лист № 01

				Взам. инв. № 01		3К4-125-89	
				Группа			
Изм.	Лист	№ док.	Полн.	Цена	Фланец Ф		
Разраб.	Учтенцев	У	1	1			
Проект.	Смирнов	С	1	1			
Назнач.	Кузнецова	К	1	1			
Нав. отд.	Гуров	Г	1	1			
Н. контрол.	Крылова	К	1	1	Лист 1		
Этв	Чудинов	Ч	1	1	Листов 1		
					НПО МА Рег № 7		
					Срок введения 01.01.91		
					4		

Rz40/(\checkmark)

Условное наименование	D	D ₁	D ₂	D ₃	d	n	Масса, кг
3-1	89	81	95	110	7	8	1,6
3-2	159	149	170	190	11	4	2,32



Условное обозначение заглушки 3-1'
Заглушка 3-1 ЗК4-126-89

1* Размер для справок

2 Материал - Лист Б8,0 ГОСТ 19903-74
Ст.3 по ГОСТ 14637-79

3 Остальные технические требования по
ТК4-570-81

				Взамен ЗК4-126-74		ЗК4-126-89		
				Группа		Лист	Масса	Масштаб
Изм.	Лист	из кол. ум.	Полн.	Дата	Заглушка 3			
Разраб.	Ушенин		1974	11.08			11	
Проект.	Степанов		1974	12.09				
Вед. инж.	Ковалев		1974	12.09				
Инж. отд.	Гуров		1974	01.09	НПО МА Рег № 7			
Инж. контр.	Ковалова		1974	01.09			4	
Упр.	Ушенин		1974	01.09	Срок введения 01.01.81			

43.301(А3)
 Имя и фамилия
 21-25
 Имя и фамилия
 11.11.87
 Имя и фамилия
 11.11.87
 Имя и фамилия
 11.11.87

Рис 1

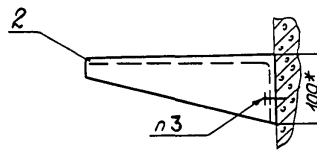


Рис 2

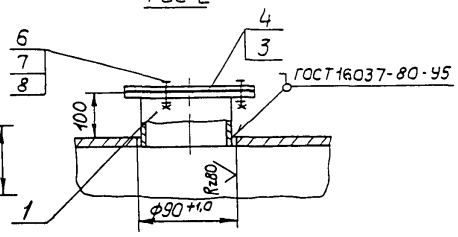


Рис 3

Остальное - см рис 2

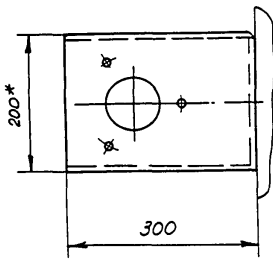
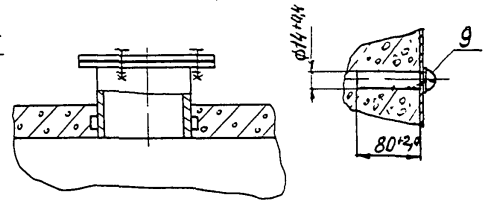


Рис 5

Остальное - см рис 1 и 4

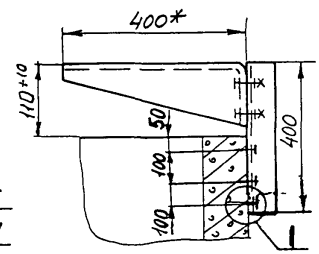
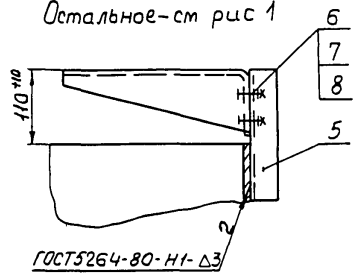


Рис 4

Остальное - см рис 1



Пример условного обозначения установки конструкции для датчика уровня блока контроля сопротивления тела БКС-2 рис 1:

Установка 1 ЗК4-132-89

- 1 * Размеры для справок
- 2 Материал поз 3 - выбирается в зависимости от среды
- 3 Крепление производить в соответствии с ВСН 410-80 с ММС СССР

				Ватмен ЗК4-132-81		ЗК4-132-89	
				Группа			
Имя	Лист	№ док. чл.	Пом.	Дата	Конструкция для датчика уровня		
Разработ	Смирнов	10/87	10/87	10/87	Установка на резервуаре		
Проект	Смирнов	10/87	10/87	10/87	НПО МА Рег № 7		
Ведущий	Смирнов	10/87	10/87	10/87	Срок введения 01.01.91		
Начальник	Гуров	10/87	10/87	10/87			
Н. контро	Крылова	10/87	10/87	10/87			
Чтв	Чудинов	10/87	10/87	10/87			
					Лист	Масса	Масштаб
					1	15	
					Лист 1	Листов 5	
					4		
Копиревал Серибанова							
Формат А3							

Условное наименование	Рис.	Тип устанавливаемого прибора	Поз.1	Поз.2	Поз.3	Поз.4	Поз.5	Поз.6	Поз.7	Поз.8						
			Патрубок ЗК4-133-89	Кронштейн ЗК4-134-89	Заглушка ЗК4-210-89	Правилька	Швеллер ШП60х357х36.11х382	Болт РАСТ 7798-70	Гайка РАСТ 5916-70	Шайба РАСТ 1137F 78						
			КОЛИЧЕСТВО								—	—				
			1	1	1	1	1	—	—	—						
			УСЛОВНОЕ НАИМЕНОВАНИЕ													
1	1	Датчик уровня	—	К-1	—	—	М8-8ххх0,46.019	КОЛИЧЕСТВО	1	М8-7Н.4.019	КОЛИЧЕСТВО	1	8.01.019	КОЛИЧЕСТВО		
2	2	блока	ПФ-1	3-24	90х110	—			3			3				
3	3	контроля	ПФ-2						К-1			—			e=300	2
4	4	лемня	—	К-2	—	1										1
5	5	тыпа				К-3										—
6	1	БКС-2							ПФ-3			3-25			90х135	
7	2	Датчик уровня	ПФ-4	—	—	2										2
8	3	ДУ реле				—			К-3			—			e=400	3
9	4	контроля	—	К-4	—											—
10	5	уровня														

Изд.	Лист	№ док.	Подп.	Дата
------	------	--------	-------	------

ЗК4-132-89

Лист
2

10/11/88

Ф2 106-5а(А4)

Изм	Лист	№ докум	Попап	Дата
Изм №	Лист	№ докум	Попап	Дата
101-25	201			
Изм №	Лист	№ докум	Попап	Дата
Изм №	Лист	№ докум	Попап	Дата
Изм №	Лист	№ докум	Попап	Дата
Изм №	Лист	№ докум	Попап	Дата

Условное наименование	Поз 9
	Дюбель
	ТУЗБ 941-79
	Количество
	3
	Условное наименование
1	
2	
3	
4	
5	
6	
7	
8	
9	
10	

3К4-132-89

Лист
3

Условное наименование	Рис	D, мм	D ₁ , мм	L, мм	Масса, кг	Поз 1	Поз 2	Поз 3		
						Труба			Лист	
						89x4,5 ГОСТ 8734-78	Б6 ГОСТ 19904-74	Б3 ГОСТ 19903-74		
						820 ГОСТ 8733-87	3-III 20 ГОСТ 14637-79	3-III-20 ГОСТ 14637-79		
Количество			Условное наименование							
		1	1	2						
ПФ-1	1	120	140	110	1,6	ρ=107	φ 140	—		
ПФ-2	2			200	2,4	ρ=197		20x50		
ПФ-3	1	145	170	110	1,8	ρ=107	φ 170	—		
ПФ-4	2			200	2,6	ρ=197		20x50		

Рис 1

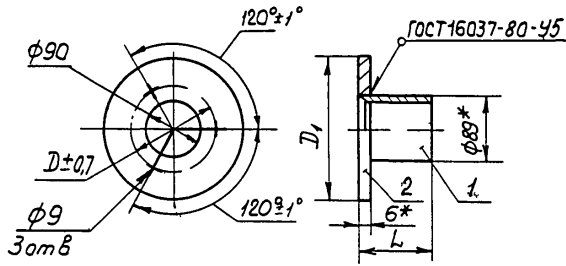
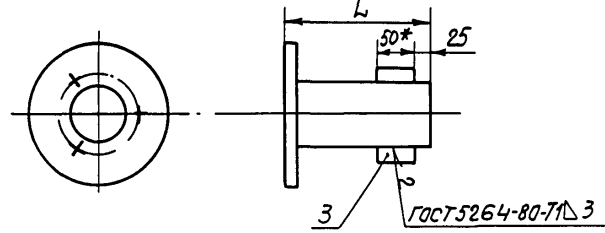


Рис 2

Остальное - см рис 1



Условное обозначение патрубка ПФ-1, рис 1
 Патрубок ПФ-1 ЗК4-13-89

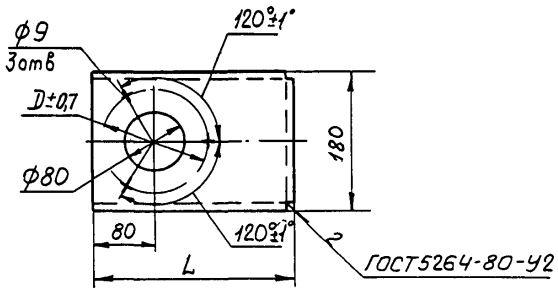
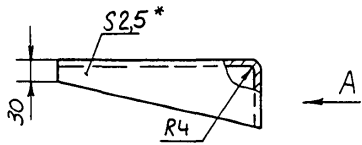
- 1 * Размеры для справок
- 2 Остальные технические требования по ТК4-570-81

				Взамен ЗК4-133-78		ЗК4-133-89	
				Группа			
Изм/Лист	№ до изм.	Полн.	Дата	Патрубок ПФ			
Разраб.	БЫЧКОВА		27.87				
Проект.	БОК		20.11.87	Лист	Масса	Масштаб	
Ведущий	МАНЦОВА		20.11.87		-	15	
Начальник	Гуров		21.11.87	Лист	Листов 1		
Инженер	Крюкова		21.11.87	ИПО МА Рег. № 7			
Утв.	Чудинов		21.11.87	Срок введения ИИ.91			
				7		4	

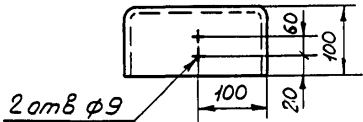
Копировал Селиванова

Формат А3

Rz40 ✓(V)



Вид А



Условное наименование	D, мм	L, мм	Масса, кг
К-1	120	280	1,2
К-2		380	1,5
К-3	145	280	1,2
К-4		380	1,5

Условное наименование кронштейна К-1
Кронштейн К-1 ЗК4-134-89

- 1 * Размер для справок
- 2 Материал Б2,5 ГОСТ 19904-74
4-III-10кл ГОСТ 16523-70
- 3 Остальные технические требования по ТК4-570-81

4/11/2012
 28.1.24
 28.1.24
 28.1.24

				Взамен ЗК4-134-74		3К4-134-89	
				Группа			
Изм/Лист	№ док. чл.	Посл.	Дата	Кронштейн К			
Разраб.	Чиданцова	СЗ	09.95				
Проект.	Смирнов	ФЛ	09.89	Лист	Ст. табл.		15
Ведущий	Чиданцова	РД	10.94	Лист	Листов		1
Наклад.	Гуров	СЗ	04.92	НПО МА Рег № 7			
Н.контр.	Колодова	СЗ	04.95	Срок введения 01.01.91			
Утв.	Чиданов	СЗ	02.74				

Условное наименование	Тип установки прибора	Рис	Масса кг	Поз 1	Поз 2	Поз 3	Поз 4	Поз 5	Поз 6
				Стойка	Кронштейн	Кожух	Болт	Гайка	Шайба
				Количество					
				1	1	1	8	8	8
				Условное наименование					
СТ-1	ДСУ-1М	1	13,4	СТ-1/1	СТ-1/2	СТ-1/3	М8 8x125 46009	М8-7Н 4 019	8 01. 019
СТ-2	ДСУ-2М	2	14,2	СТ-2/1					

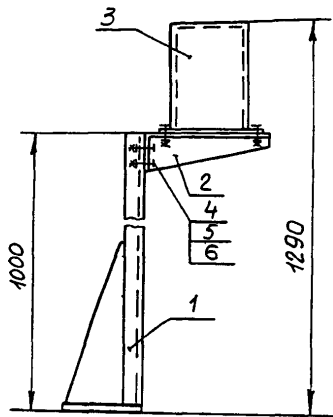
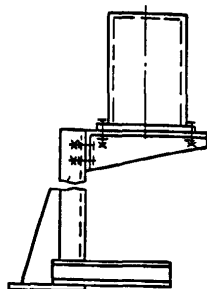
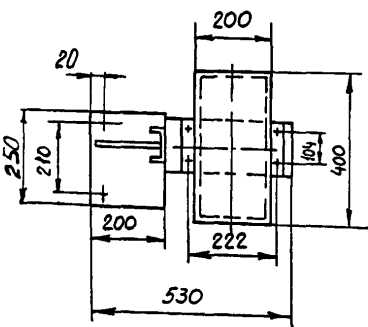


Рис 2
Остальное - см рис 1



Пример условного обозначения стойки СТ серии
Стойка СТ-1 ЗК4-139-89

- 1 Размеры для справок
- 2 Остальные технические требования по ТК4-570-81



				Взамен ЗК4-139-81		ЗК4-139-89	
				Группа			
Изм	Лист	№ по ум.	Пом.	Дата	Лист	Масса	Масштаб
Разраб.	Учужанцева	1/1	1/1	1978	Ст		
Проект	Смирнов	1/1	1/1	1978	табл		
Вед. инж.	Кузнецова	1/1	1/1	1978	Лист 1		Листов 5
Нач. отд.	Гуров	1/1	1/1	1978	НПО МА Рег № 7		4
Н.контр.	Ларцова	1/1	1/1	1978	Срок ввещения 01.01.91		
Утв.	Чудинов	1/1	1/1	1978	Копировал Селиванова		Формат А3

Поз 1 Стойка СТ

Рис 1

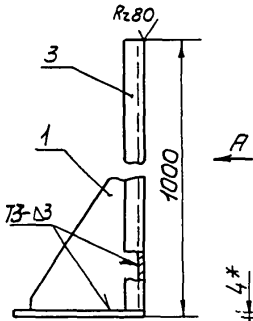
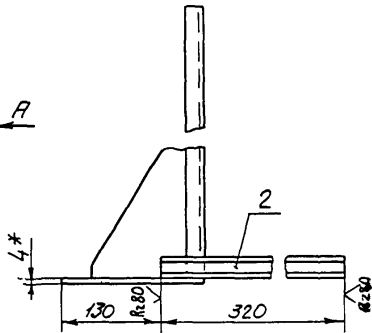


Рис 2

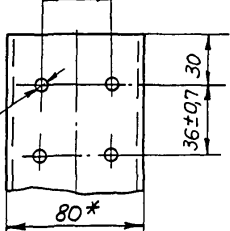
Остальное - см рис 1



Вид А

М 1 2

36±0,7

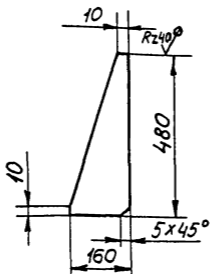


Условное наименование	Рис	Материал кг	Поз 1	Поз 2	Поз 3	Поз 4
			Ребро	Швеллер	Швеллер	Полка
			7536.1113-91	80х32х3 ГОСТ 8278-83	80х32х3 ГОСТ 8278-83	6-114-40 ГОСТ 19903-74
				Ст 3 кп ГОСТ 14174-76	Ст 3 кп ГОСТ 14174-76	Ст 3 ГОСТ 14637-79
			Количество			
			Условное наименование		Условное наименование	
СТ-1/1	1	4,6	—	—	E=996	200х250
СТ-2/1	2	5,41	P-1	Шп60х35х E=320	E=996	200х250

- 1* Размеры для справок
- 2 Сварные швы по ГОСТ 5264-80
- 3 Остальные технические требования по ТК4-570-81

В(У)

Поз.1 Ребро Р-1



1. Материал - Лист $\frac{БЗ,0 \text{ ГОСТ } 19904-74}{3-III-Ст 3 \text{ ГОСТ } 16523-70}$

2. Остальные технические требования по ТК4-570-81.

3. Масса 0,9 кг

Изм.	Лист	№ докум.	Подп.	Датт

ЗК4-139-89

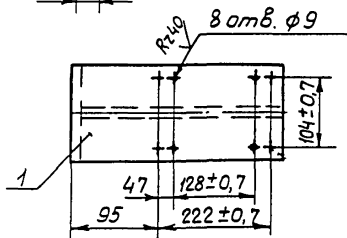
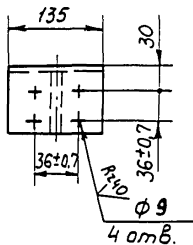
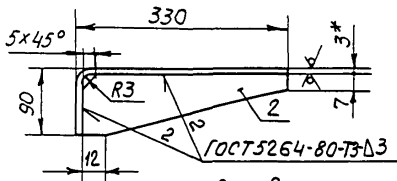
Лист
3

Копировал Селиванова

Формат А4

Поз. 2 Кронштейн СТ-1/2

Rz 80 (✓)



Поз. 1	Поз. 2
БЗ.0	ГОСТ 19904-74
Лист	3-III-СтЗ
ГОСТ 16523-70	
Количество	
1	1
Условное наименование	
135x415	87x327

1.* Размер для справок.

2 Покрyтие - эмаль ХВ-124 серая. IV. У2

3. Масса 2 кг

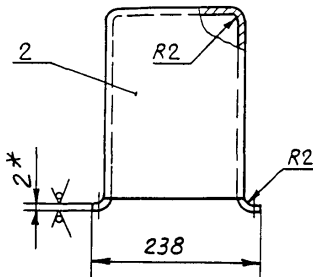
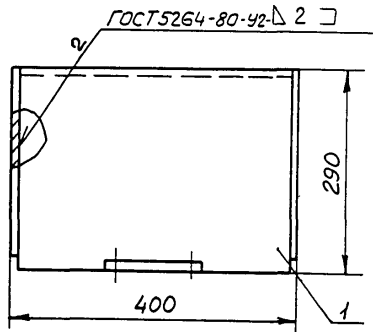
4. Остальные технические требования по ТК4-570-81.

Изм. № посл. 28-18
 Попл. и олтв. 10.11.80
 Взам. инв. №
 Инв. № дубл.
 Писп. в деле

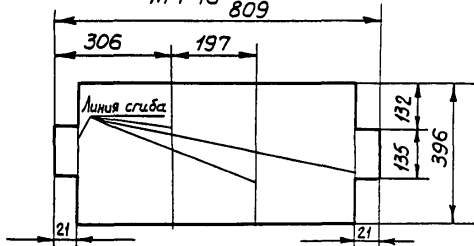
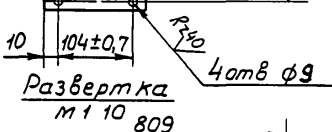
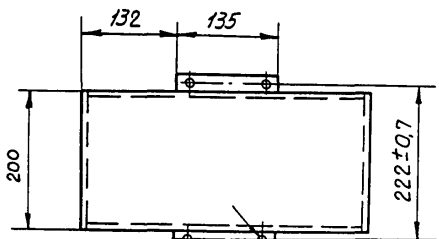
Изм.	Лист	№ докум.	Писп.	Дата	3К4-139-89	Лист 4
------	------	----------	-------	------	------------	--------

Поз 3 Кожух СТ-1/3

Rz 80 ✓(✓)



Поз 1	Поз 2
Лист	52,0 ГОСТ 19904-74
	3-Ш-Ст 3 ГОСТ 16523-70
	количество
1	2
условное наименование	
396x809	200x286



- 1 * Размер для справок
- 2 Покрытие-эмаль ХВ-124 серая ИЧЗ
- 3 Масса 6,8 кг
- 4 Остальные технические требования по ТК4-570-81

№ 108-89(К2)
 Дата вкл. в сер. 28.12.89
 Изм. № 1
 Подп. в сер. 28.12.89
 Подп. в сер. 28.12.89

Изм.	Лист	№ докум.	Пом.	Дата	3К4-139-89	Лист
						5

Котировал Селиванова

Формат А3

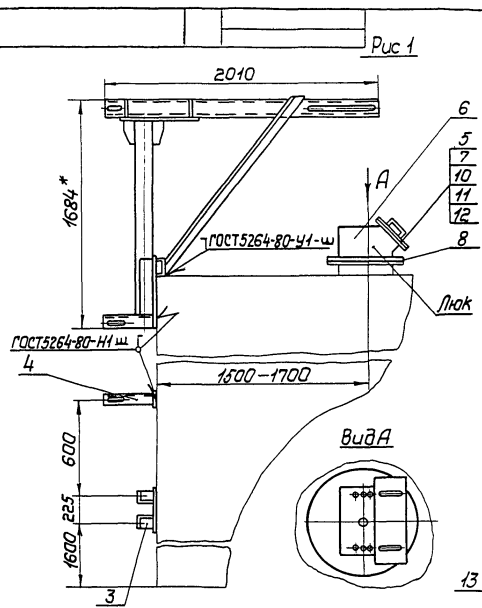


Рис 1

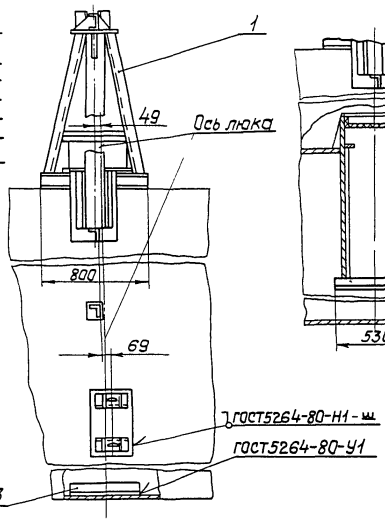
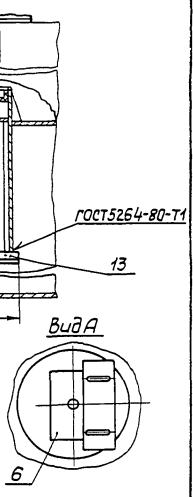


Рис 2
Остальное - см рис 1

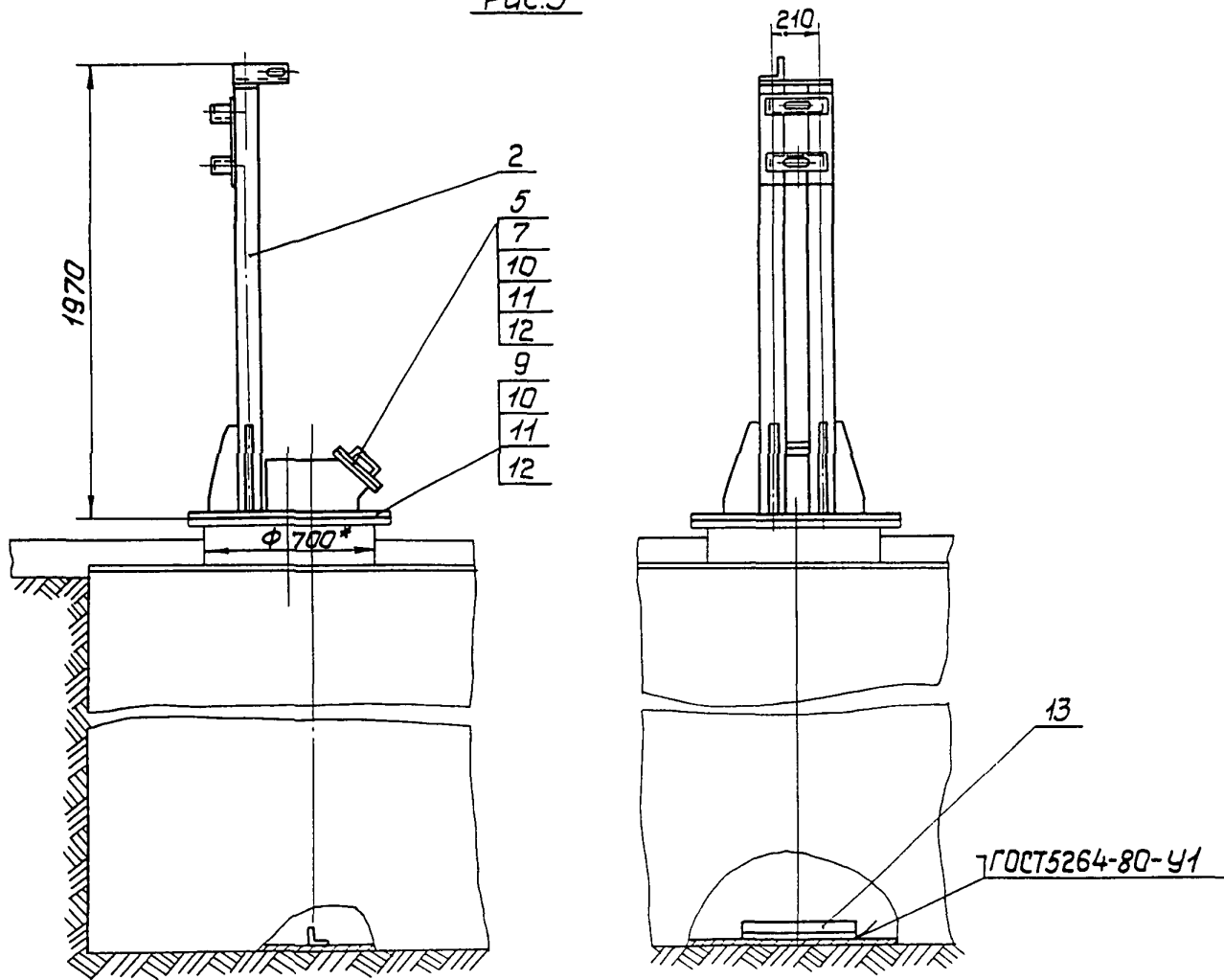


Пример условного обозначения установки конструкции
для уровнемера поплавкового УДУ-10ЭН Рис 1
Установка 1 ЗК4-195-89.

1* Размер для справок.

				Взамен		ЗК4-195-89	
				Группа			
Изм	Лист	по ум.	Пом.	Дата	Конструкция для уровнемера поплавково- го УДУ-10 Установка резервуар НПО МА Рег № 7 Срок введения 01.01.91	Лист	Масштаб
Разраб.	Митяков	Митяков	Митяков	08.89		1	1:20
Проект.	Смирнов	Смирнов	Смирнов	08.89			
Ведущий	Кучаев	Кучаев	Кучаев	08.89		Лист 1	Листов 4
Начальник	Гурев	Гурев	Гурев	01.89		4	
Начальник	Крюков	Крюков	Крюков	07.89			
УТВ	Удлин	Удлин	Удлин	01.91			

Рис.3



№2 108-86(А3)
 Изм. № позн. Помп. в дета. Взам. экз. № Изм. к публ. Помп. и дета.
 281-88 ЛЛ / 8.05.88

Изм.	Лист	№ докум.	Позн.	Дата	3К4-195-89	Лист 2

Контроль *[Signature]*

Формат А3

Условное наименование	Рис.	Тип устанавливаемого прибора	Поз.1	Поз.2	Поз.3	Поз.4	Поз.5	Поз.6	Поз.7	Поз.8	Поз.9	Поз.10	
			Кранштейн	Кранштейн	Кранштейн	Кранштейн	Крышка	Ляк	Правладка	Правладка	Правладка	Болт	
			ЗК4-196-89	ЗК4-197-89	ЗК4-198-89	ЗК4-199-89	ЗК4-200-89	ЗК4-201-89	ЗК4-202-89	ЗК4-203-89	ЗК4-204-89	ГОСТ 7798-70	
К а л у ч е с т в о													
1 1 1 1 1 1 1 1 1 1 1													
Ч е л о в е ч а е н а и м е н о в а н и е													
1	1	УДУ-10111	К	-	К	К	КР	Л1	П	D1xD	-	М12-69.х35.48.019	
		УДУ-10112											
		УДУ-10113											
		УДУ-10121											
		УДУ-10122											
2	2	УДУ-10311	К	-	К	К	КР	Л2	П	D1xD	-	М12-69.х35.48.019	
		УДУ-10312											
		УДУ-10313											
		УДУ-10321											
		УДУ-10322											
3	3	УДУ-10211	-	К	-	-	-	-	-	-	720x780	М12-69.х35.48.019	
		УДУ-10212											
		УДУ-10213											

К а л у ч е с т в о

34

Продолжение

Условное наименование	Поз. 11	Поз. 12	Поз. 13
	Гайка	Шайба	Уголок
	ГОСТ 5915-70	ГОСТ 11371-78	ТУ 36.1113-84
	Количество		
			1
	Условное наименование		
1	М12-6Н.04.019	Количество	4
2			
3			
		1201.019	4
		Количество	4
			УП60х60У4 L=530

Ф2 108-5н(А4)

№ 15852

Изм № подл.	Попл. и дата	Взам № дубл.	Попл. и дата
281-29	12.12.89		

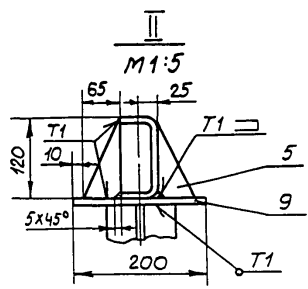
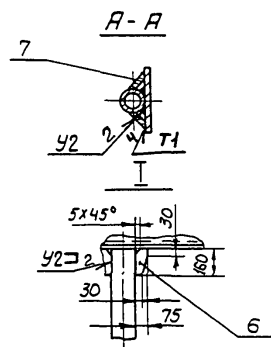
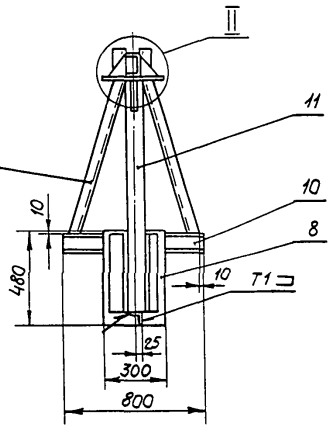
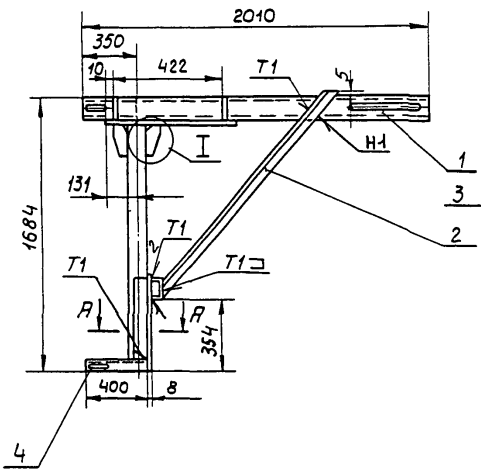
Изм	Лист	№ докум.	Попл.	Дата

3К4-195-89

Лист
4

Копиролал

Формат А4



Условное обозначение кронштейна К:
Кронштейн К ЗК4-196-89

1. * Размер для справок.
2. Сварные швы по ГОСТ 5264-80.
3. Остальные технические требования по ТК4-570-81.

				Взятен		3К4-196-89		
				Группа				
Изм	Лист	№ до. ум.	Полн.	Дата	Кронштейн К	Лист	Масса	Масштаб
Разраб.	Митякова			29.89		69	1:20	
Проч.	Смирнов			29.89				
Вед. инж.	Кузнецова			29.89				
Начальн.	Чубов			29.89				
Н.контр.	Кривола			29.89	НИОМА Рег.№ 7		Лист 1 Листов 5	
Утв.	Чудинов			29.89	Срок введения 01.01.91			
						4		
						Копирстал Селиванова		Формат А3

201-30 10.10.89.50

Условное наименование	Поз 1	Поз 2	Поз 3	Поз 4	Поз 5	Поз 6	Поз 7	Поз 8
	Швеллер	Уголок	Уголок	Уголок				
	Лист Б-ПН-0-8,0 ГОСТ 19904-74							
	Ст 3 ГОСТ 14637-79							
К о л и ч е с т в о								
	1	1	1	1	2	2	2	1
У с л о в н о е н а и м е н о в а н и е								
К	К/1	К/2	К/3	К/4	65x120	75x160	120x415	300x480

Продолжение

Условное наименование	Поз. 9	Поз. 10	Поз. 11
	Швелл. 120x50x4 ГОСТ 19904-74	Швелл. 120x50x4 ГОСТ 8278-83	Тру- 102x6 ГОСТ 8734-75
	Лист Б-ПН-0-8,0 ГОСТ 19904-74	Лист Ст 3 ГОСТ 14637-79	Лист Ст 3 ГОСТ 14637-79
	Лист Ст 3 ГОСТ 14637-79	Лист Ст 3 ГОСТ 14637-79	Лист Ст 3 ГОСТ 14637-79
К о л и ч е с т в о			
	1	1	1
У с л о в н о е н а и м е н о в а н и е			
К	200x450	L=800	L=1500

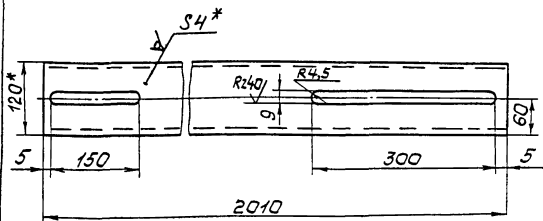
Л. 11. 19. 89

№ 108-56(А3)
Изм. в лист
Взам. инв. №
Или в, изом.
Или в, инв. №

201-30
Л. 11. 07. 89

Rz 80 $\sqrt{(\checkmark)}$

Поз. 1 Швеллер К/1



1. *Размер для справок.
2. Материал - швеллер 120x50x4 ГОСТ 8278-83
Ст. 3 КП ГОСТ 11474-76
3. Остальные технические требования
по ТК4-570-81
4. Масса 13 кг

И.э.	Лист	№ докум.	Подп.	Дата

3К4-196-89

Лист

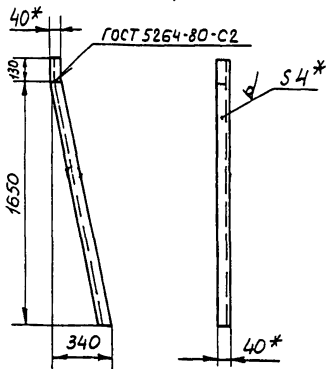
3

Поз. 2,3 Уголок К/2, К/3

Rz 80 / (✓)

Уголок К/2 - изображено

Уголок К/3 - зеркальное отражение



1. *Размер для справок.

2. Длина развертки 1785 мм

3. Материал уголок 40x40x4-в ГОСТ 19771-74
Ст. 3 КЛ2 ГОСТН474-76

4. Остальные технические требования по
ТК4-570-81.

5. Масса 4,3 кг

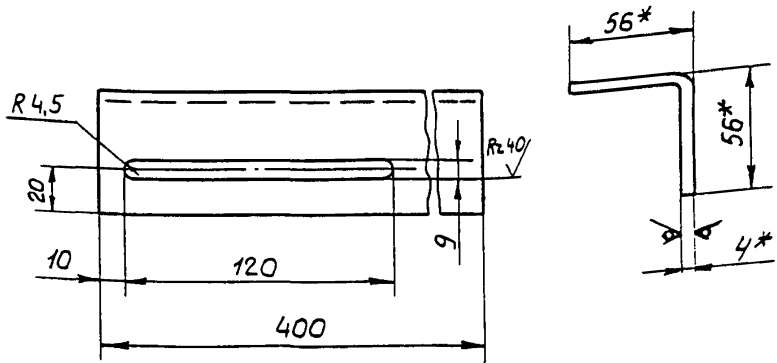
Изм.	№	Дата	Подп.	И.о.б.	Взам.инв. №	Изм. №	дубл.	Посл. в дат
1	81-80	12.18.84	Л.С.	Л.С.				

3К4-196-89

Лист
4

Rz80 (✓)

Поз. 4 Уголок К/4



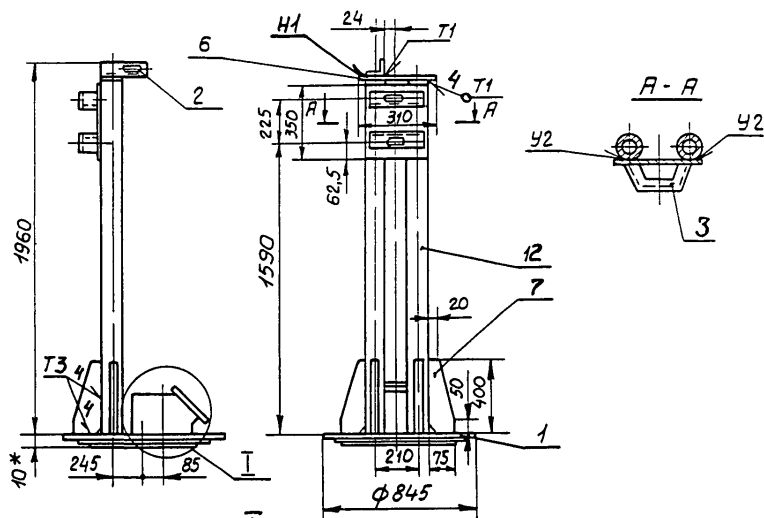
- 1.* Размеры для справок.
2. Материал уголок 56x56x4 ВГОСТ-13774-74
Ст 3 Кп2 ГОСТ-11474-76
3. Остальные технические требования по ТК4-570-81
4. Масса 1,38 кг

№ 15852	№ 108-5а (А4)	№ 108-5а (А4)	№ 108-5а (А4)	№ 108-5а (А4)	№ 108-5а (А4)
Изм. №	Изм. №	Изм. №	Изм. №	Изм. №	Изм. №
Далее	Далее	Далее	Далее	Далее	Далее
Изм. №	Изм. №	Изм. №	Изм. №	Изм. №	Изм. №
Изм. №	Изм. №	Изм. №	Изм. №	Изм. №	Изм. №

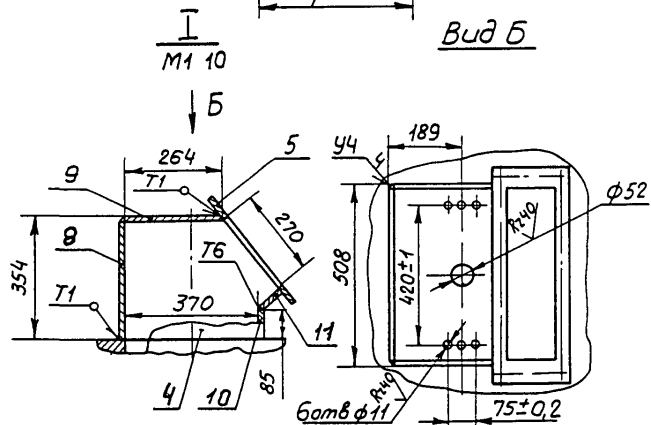
№ 108-5а (А4)	№ 108-5а (А4)	№ 108-5а (А4)	№ 108-5а (А4)	№ 108-5а (А4)	№ 108-5а (А4)
Изм. №	Изм. №	Изм. №	Изм. №	Изм. №	Изм. №
Изм. №	Изм. №	Изм. №	Изм. №	Изм. №	Изм. №
Изм. №	Изм. №	Изм. №	Изм. №	Изм. №	Изм. №
Изм. №	Изм. №	Изм. №	Изм. №	Изм. №	Изм. №

3К4-196-89

Лист 5



Вид Б



Условное обозначение кронштейна К
 Кронштейн К ЗК4-197-89
 1* Размер для справок
 2 Сварные швы по ГОСТ 5264-80
 3 Остальные технические требования
 по ТК4-570-81

				Взятен	ЗК4-197-89	Лист	Масса	Масштаб
				Группа			-	120
Изд./Лист	% до чм.	Пост.	Дата	Кронштейн К			Лист 1	Листов 4
Разраб.	Милаялова	И.И.	18.89					
Проект.	Смирнов	В.И.	23.89					
Вед. инж.	Лузнецова	В.И.	18.89					
Нач. отд.	Гуров	В.И.	01.90	ИПОМА Рег. № 7			4	
Нач. отд.	Корокова	И.И.	01.90	Срок введения 01.01.91				
Чтв.	Чудинов	В.И.	01.90	Копировал Селиванова				
Формат А3								

Условное наименование	Поз. 1 Фланец	Поз. 2 Уголок	Поз. 3 Кронштейн ЗК4-198-89	Поз. 4 Боковина ЗК4-205-89	Поз. 5 Фланец ЗК4-207-89	Поз. 6 Лист Б-ПН-0-8,0 ГОСТ 19904-74 Ст 3	Поз. 7
	К о л и ч е с т в о						
	1	1	1	2	1	1	4
	Условное			наименование			
К	К/1	К/2	К	Б	Ф	90x311	75x400

Продолжение

Условное наименование	Поз. 8	Поз. 9	Поз. 10	Поз. 11	Поз. 12
	Лист Б-ПН-0-4,0 ГОСТ 19904-74 Ст 3 ГОСТ 14637-79				Труба 83x6 ГОСТ 8734-78 820 ГОСТ 8733-87
	К о л и ч е с т в о				
	1	1	1	1	2
	Условное		наименование		
К	350x500	264x500	85x500	68x500	L-1896

Уч. счет. - 1989 г.

Полн. и подг.

Имя и фамилия

Фамилия, И.

Формат 108-56(А1)

Имя и фамилия

221-В
1-С
1884

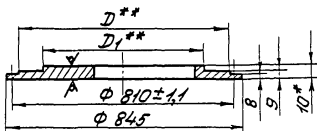
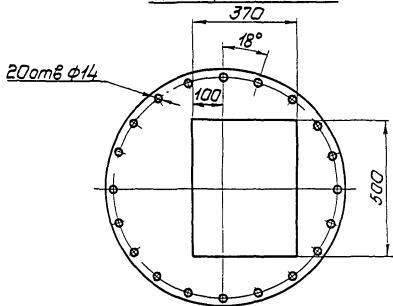
Изм.	Лист	№ докум.	Подп.	Дата

3К4-197-89

Лист
2

Поз 1 Фланец К/1

R240/√(√)



1* Размер для справок.

2** Размеры D ; D_1 назначаются согласно ответному фланцу люка.

3. Материал лист 5-ЛН-0-10.0 ГОСТ 19904-74
ст3. ГОСТ 14637-79

4. Остальные технические требования по ТК4-570-81.

5. Масса 29 кг

Изм.	Лист	№ докум.	Подп.	Дата

3К4-197-89

Лист

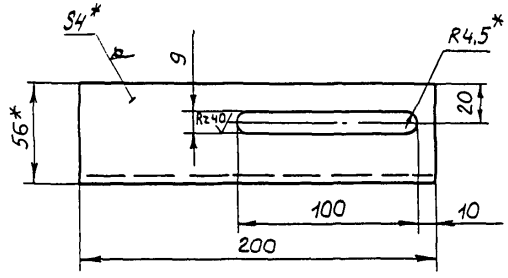
3

Копировал

Формат А4

Rz80/√(✓)

Поз 2 Уголок К/2



1. *Размер для справок.

2. Материал- уголок $\frac{56 \times 56 \times 4 - \text{ГОСТ } 19771-74}{\text{Ст.3 КЛ2 ГОСТ } 11474-76}$

3. Остальные технические требования по ТК4-570-81.

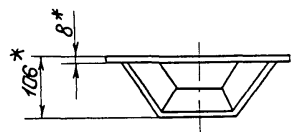
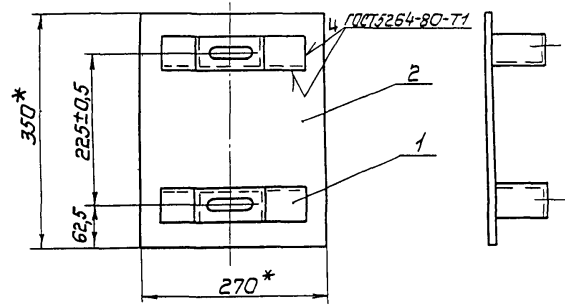
4. Масса 0,69 кг

№ докум.	И.м	Лист	№ докум	Подп.	Дата
201-31					
№ покл.	№ док.	№ экз.	№ экз.	№ экз.	№ экз.
№ покл.	№ док.	№ экз.	№ экз.	№ экз.	№ экз.
№ покл.	№ док.	№ экз.	№ экз.	№ экз.	№ экз.

3К4-197-89

Лист
4

43.501(А3)
 Имя, № инст. | Подп. и дата | 21.12.89 | 10.12.89
 Имя, № инст. | Подп. и дата | | |
 Имя, № инст. | Подп. и дата | | |
 Имя, № инст. | Подп. и дата | | |

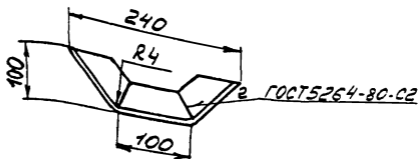
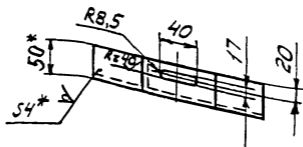


Условное наименование	Поз.1	Поз.2
	Скоба	5-ПМФ-ВЛГОСТ19904-74 Лист Ст3 ГОСТ14637-79
	Количество	
Условное наименование		
К	К/1	270x350

Условное обозначение кранштейна:
 Кранштейн К ЗК4-198-89.
 1.* Размеры для справок.
 2 Остальные технические требования по ТК4-570-81

				Видмен		3К4-198-89	
				Группа			
Изм/Лист	№ доч.	Посл.	Дата	Кранштейн К	Лист	Масса	Масштаб
Разраб.	И.И.В.Ковалев	И.И.	11.88		7,7	1:5	
Проект	П.И.И.И.И.И.	С.И.	12.89		Лист 1 Листов 2		
Ведущий	И.И.И.И.И.И.	И.И.	12.89				
Исполн.	С.И.И.И.	И.И.	01.91	ИПО МА Рег.№ 9		4	
На контроле	К.И.И.И.	И.И.	01.91	Срок введения 01.01.91			
Утв.	И.И.И.И.	И.И.	01.91	Копировать		Формат А3	

Поз 1 Скоба К/1



Условное обозначение скобы:
Скоба С ЗК4-206-89

1. * Размеры для справок.
2. Материал уголок $50 \times 50 \times 4$ ГОСТ 19771-74
ВстЗКП2 ГОСТ 11474-76
3. Длина развертки 298 мм
4. Масса 0,86 кг
5. Остальные технические требования
по ТК4-570-81

Изм.	Лист	№ докум.	Подп.	Дата

ЗК4-198-89

Лист

2

Формат А4

Копировал

№ 3011 (А/)

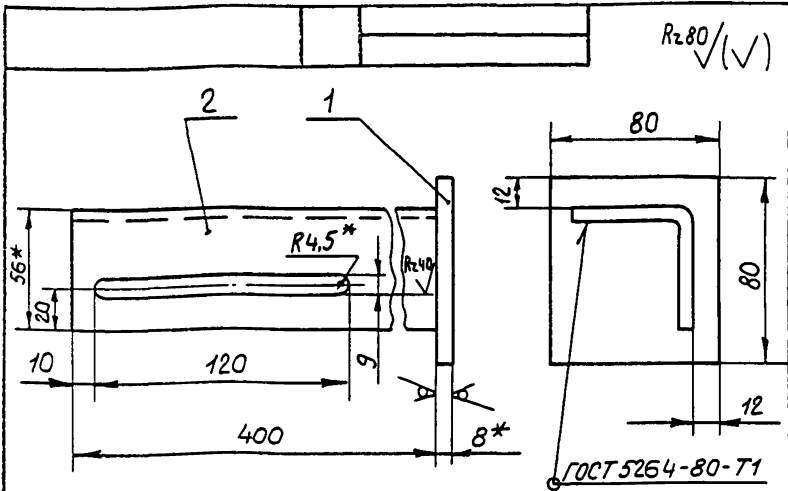
Изм. №

Взам. инв. №

Пом. в ледг.

Изм. №

Пом. в ледг.



Условное наименование	Поз.1	Поз.2
	Лист Б-ПМ-0-8.0 ГОСТ 19904-74 Ст.3 ГОСТ 14637-79	Уло. 56x56x4 ГОСТ 19771-74 Лок СтЗМП2 ГОСТ 14474-75
	количество	
	1	1
	условное наименование	
К	80x80	L=400

Условное обозначение кронштейна
Кронштейн К ЗК4-199-89

- 1 *Размеры для справок
- 2 Остальные технические требования по ТК4-570-81.

Взятен
Группа

ЗК4-199-89

Изм./Лист	№ докум.	Подп.	Дата
Разраб.	Митякова	Мит	28.89
Пров.	Стурнов	Стур	28.89
Вед. инж.	Кузнецова	Куз	18.89
Нац. отд.	Гуров	Гур	04.89
Н.контр.	Логова	Лог	07.89
Утв.	Чудинов	Чуд	07.89

Кронштейн К

НПО МА Рег.№ 7

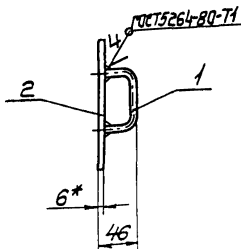
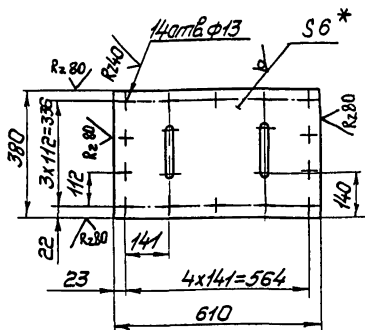
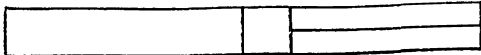
Срок введения 01.01.91

Лист	Масса	Масштаб
	1,8	1:2
Лист	Листов 1	
4		

Копировал Селиванова

Формат А4

Кр. ш. 15.05.82



Условное наименование	Поз.1	Поз.2
	Ручка	5-ПМ-В-6-01.01.1990-74 СтЗГОСТ14637-79
	Количество	
	2	1
Условное наименование		
КР	КР/1	610x380

Условное обозначение крышки:
Крышка КР ЗК4-200-89

- *Размер для справок.
- Остальные технические требования по ТК4-570-81.

ФЭ 3011(А4)

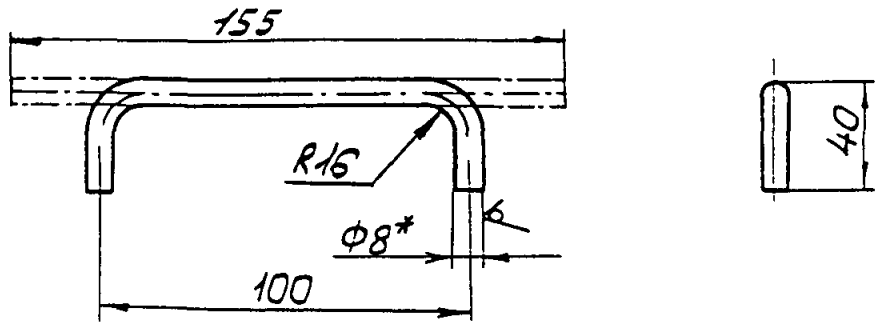
Изм.	№ подл.	№ док.	Исполн.	Дата	Взятая Группа	ЗК4-200-89	Лит.	Масса	Масштаб
1	1	1	1	1			Лист 1	Листов 2	
Изм.	Лист	№ докум.	Подп.	Дата	Крышка КР				
Разраб.	Митякова	Митякова	Митякова	01.89					11
Пров.	Смирнов	Смирнов	Смирнов	01.89	НПО МА Рег.№ 7				
Исполн.	Кузнецова	Кузнецова	Кузнецова	01.89					
Нав.отв.	Суров	Суров	Суров	01.89	Срок введения 01.01.91				
Н.контр.	Крюкова	Крюкова	Крюкова	01.89					4
Утв.	Чудина	Чудина	Чудина	01.89					

Копировал

Формат А4

Rz80 (✓)

Поз 1 Ручка КР/1



1* Размер для справок.
 2 Материал-Круж Б80 ГОСТ 2590-71
 Ст.3 ГОСТ 535-79

3. Остальные технические требования
 по ТК4-570-81.

4. Масса 0,061 кг.

№ 2 (00-001 А4)	Пош. и дата	Взам. инв. №	Изм. №	дубл.	Пошп. и дата
281-34	Jul 16 05.90				

ЗК4-200-89

Лист
2

Копировал

Формат А4

Рис 1

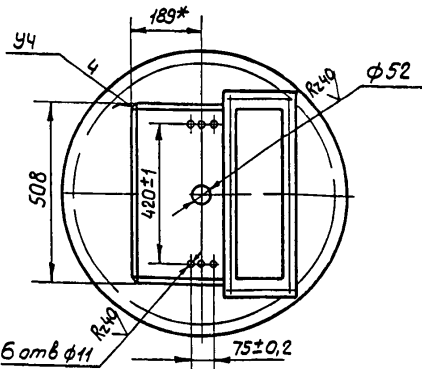
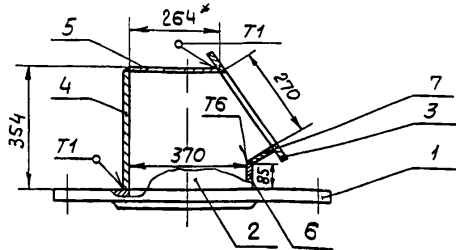
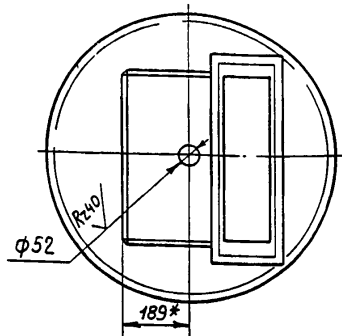


Рис 2

Остальное - см рис 1



Условное наименование	Рис	Поз 1	Поз 2
		Фланец	Боковина
		ЗК4-201-89	
		Количество	
		1	2
		Условное наименование	
Л1	1	Л1/1	Б
Л2	2		

Продолжение

Условное наименование	Рис	Поз 3	Поз 4
		Фланец	Б/лн о чогост19904-74
		Лист Ст 3 ГОСТ 14637-79	
		Количество	
		1	1
		Условное наименование	
Л1	1	Ф	350x500
Л2	2		

Продолжение

Условное наименование	Рис	Поз 5	Поз 6	Поз 7
		Лист Б/лн-0-40 гост19904-74		
		Ст 3 ГОСТ 14637-79		
		Количество		
		1	1	1
		Условное наименование		
Л1	1	262x500	85x500	68x500
Л2	2			

Условное обозначение люка Л1

Люк Л1 ЗК4-201-89

1 * Размеры для справок

2 Сварные швы по ГОСТ 5264-80

3 Остальные технические требования по ТК4-570-81

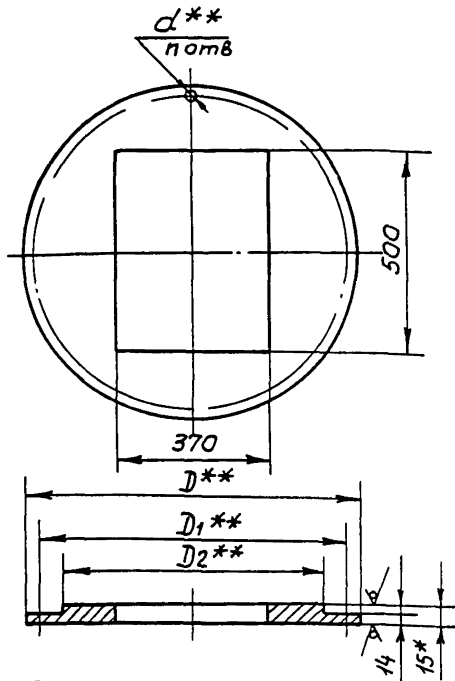
				Взамен	3К4-201-89
				Группа	
Изм/Лист	№ док. утв.	Подп.	Дата	Люк Л	
Разраб.	Митякова	Митякова	02.08.89		
Проект	Селиванов	Селиванов	02.08.89		
Вед. инж.	Курьшова	Селиванов	10.09.89		
Нач. отд.	Гуров	Селиванов	01.10.89	Лист 1 Листов 2	
Н.контр.	Курьшова	Селиванов	01.08.91		
Чтб	Чудина	Селиванов	01.01.91		
				НПО МА Рег № 7	
				Срок введения 01.01.91	
				4	

Копировал Селиванова

формат А3

Rz40 (✓)

Поз 1 Фланец М11



- 1 *Размер для справок
- 2 **Размеры D, D_1, D_2, d и число отверстий назначаются согласно ответному фланцу люка
- 3 Материал - лист Б-ПН-0-15,0 ГОСТ 19904-74
- 4 Остальные технические требования по ТК4-570-81

15.05.79

Ф2 108-5а (А4)

Имя № лист	Попа в дату	Взлом инв №	Имя № дубль	Попа в дату
211-85	16.11.89			

Изм	Лист	№ докум	Попа	Дата

3К4-201-89

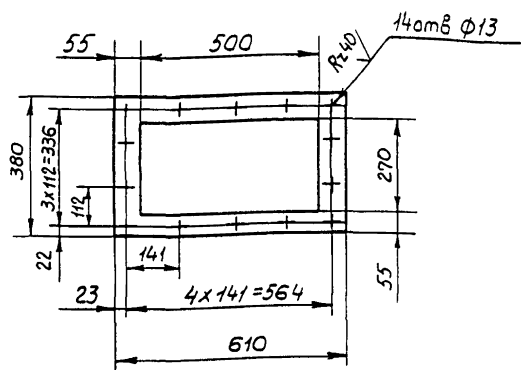
Лист

2

Копировал Селиванова

Формат А4

Rz 80 / (✓)



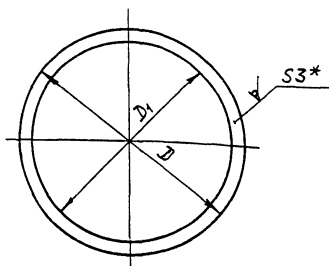
Условное обозначение прокладки
Прокладка П ЗК4-202-89
 1* Размер для справок
 2 Материал-паронит ПОН-А-3,0 ГОСТ 481-80
 3 Остальные технические требования по ТК4-570-81

Изм. №	Попл. и дата	Изм. №	Попл. и дата
231	30.11.89	1	11.08.89
Изм. №	Попл. и дата	Изм. №	Попл. и дата
231	30.11.89	1	11.08.89

Изм. №	Попл. и дата	Изм. №	Попл. и дата
231	30.11.89	1	11.08.89

Взятен				3К4-202-89				
Группа								
Изм. №	Лист	№ докум	Подп	Дата	Прокладка П	Лит	Масса	Масштаб
Разраб.	Митякова	Мит	11.89	11.89				1 10
Пров	Смирнов	Сми	09.89	09.89				
Вед. инж	Кузнецова	Куз	10.89	10.89				
Нач. отд	Гуров	Гур	08.89	08.89				
Н. контр	Крюкова	Крю	08.89	08.89				
Утв	Чудинов	Чуд	08.89	08.89				
НПО МА Рег. № 7						Лист	Листов 1	
Срок введения 01.01.91						4		

Rz 80¹ / (✓) (✓)

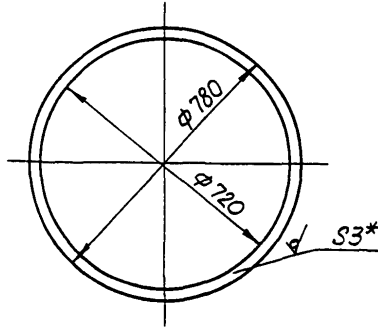


Условное обозначение прокладки:
Прокладка $D_1 \times D$ ЗК4-203-89

- 1* Размер для справок.
2. Материал - паронит ПОН-А-3,0 ГОСТ 481-80.
3. Размеры D ; D_1 ; назначаются согласно фланцу люка.
4. Остальные технические требования по ТК4-570-81.

				Взамен	ЗК 4 - 203 - 89			
				Группа				
Изм.	Лист	№ докум.	Попв.	Дата	Прокладка П	Лит.	Масса	Масштаб
Разраб.	Митялова	М		12.89			-	-
Пров.	Смирнов	С		02.89		Лист	Листов 1	
Вед. инж.	Кузнецова	К		12.89		4		
Нач. отд.	Гуров	Г		04.90				
Н. контр.	Крюкова	ЗК4-203-89		02.89	НПО МА Рег. № 7			
Утв.	Чудинов	Ч		02.89	Срок вв. в. д. 01.01.91			
Копировал Селиванова								Формат А4

Rz 80/√(✓)



Условное обозначение прокладки:
 Прокладка 720x780 - 3К4-204-89

- 1.* Размер для справок
- 2 Материал - паронит ПОН-А-3,0 ГОСТ 481-80.
- 3 Остальные технические требования по ТК4-570-81.

Изм. № 13 13 87
 Попм. в лата
 Изм. № 3
 Попм. в лата
 Изм. № 1
 Попм. в лата
 Изм. № 2
 Попм. в лата
 Изм. № 4
 Попм. в лата
 Изм. № 5
 Попм. в лата
 Изм. № 6
 Попм. в лата
 Изм. № 7
 Попм. в лата
 Изм. № 8
 Попм. в лата
 Изм. № 9
 Попм. в лата
 Изм. № 10
 Попм. в лата
 Изм. № 11
 Попм. в лата
 Изм. № 12
 Попм. в лата
 Изм. № 13
 Попм. в лата
 Изм. № 14
 Попм. в лата
 Изм. № 15
 Попм. в лата
 Изм. № 16
 Попм. в лата
 Изм. № 17
 Попм. в лата
 Изм. № 18
 Попм. в лата
 Изм. № 19
 Попм. в лата
 Изм. № 20
 Попм. в лата
 Изм. № 21
 Попм. в лата
 Изм. № 22
 Попм. в лата
 Изм. № 23
 Попм. в лата
 Изм. № 24
 Попм. в лата
 Изм. № 25
 Попм. в лата
 Изм. № 26
 Попм. в лата
 Изм. № 27
 Попм. в лата
 Изм. № 28
 Попм. в лата
 Изм. № 29
 Попм. в лата
 Изм. № 30
 Попм. в лата
 Изм. № 31
 Попм. в лата
 Изм. № 32
 Попм. в лата
 Изм. № 33
 Попм. в лата
 Изм. № 34
 Попм. в лата
 Изм. № 35
 Попм. в лата
 Изм. № 36
 Попм. в лата
 Изм. № 37
 Попм. в лата
 Изм. № 38
 Попм. в лата
 Изм. № 39
 Попм. в лата
 Изм. № 40
 Попм. в лата
 Изм. № 41
 Попм. в лата
 Изм. № 42
 Попм. в лата
 Изм. № 43
 Попм. в лата
 Изм. № 44
 Попм. в лата
 Изм. № 45
 Попм. в лата
 Изм. № 46
 Попм. в лата
 Изм. № 47
 Попм. в лата
 Изм. № 48
 Попм. в лата
 Изм. № 49
 Попм. в лата
 Изм. № 50
 Попм. в лата
 Изм. № 51
 Попм. в лата
 Изм. № 52
 Попм. в лата
 Изм. № 53
 Попм. в лата
 Изм. № 54
 Попм. в лата
 Изм. № 55
 Попм. в лата
 Изм. № 56
 Попм. в лата
 Изм. № 57
 Попм. в лата
 Изм. № 58
 Попм. в лата
 Изм. № 59
 Попм. в лата
 Изм. № 60
 Попм. в лата
 Изм. № 61
 Попм. в лата
 Изм. № 62
 Попм. в лата
 Изм. № 63
 Попм. в лата
 Изм. № 64
 Попм. в лата
 Изм. № 65
 Попм. в лата
 Изм. № 66
 Попм. в лата
 Изм. № 67
 Попм. в лата
 Изм. № 68
 Попм. в лата
 Изм. № 69
 Попм. в лата
 Изм. № 70
 Попм. в лата
 Изм. № 71
 Попм. в лата
 Изм. № 72
 Попм. в лата
 Изм. № 73
 Попм. в лата
 Изм. № 74
 Попм. в лата
 Изм. № 75
 Попм. в лата
 Изм. № 76
 Попм. в лата
 Изм. № 77
 Попм. в лата
 Изм. № 78
 Попм. в лата
 Изм. № 79
 Попм. в лата
 Изм. № 80
 Попм. в лата
 Изм. № 81
 Попм. в лата
 Изм. № 82
 Попм. в лата
 Изм. № 83
 Попм. в лата
 Изм. № 84
 Попм. в лата
 Изм. № 85
 Попм. в лата
 Изм. № 86
 Попм. в лата
 Изм. № 87
 Попм. в лата
 Изм. № 88
 Попм. в лата
 Изм. № 89
 Попм. в лата
 Изм. № 90
 Попм. в лата
 Изм. № 91
 Попм. в лата
 Изм. № 92
 Попм. в лата
 Изм. № 93
 Попм. в лата
 Изм. № 94
 Попм. в лата
 Изм. № 95
 Попм. в лата
 Изм. № 96
 Попм. в лата
 Изм. № 97
 Попм. в лата
 Изм. № 98
 Попм. в лата
 Изм. № 99
 Попм. в лата
 Изм. № 100
 Попм. в лата

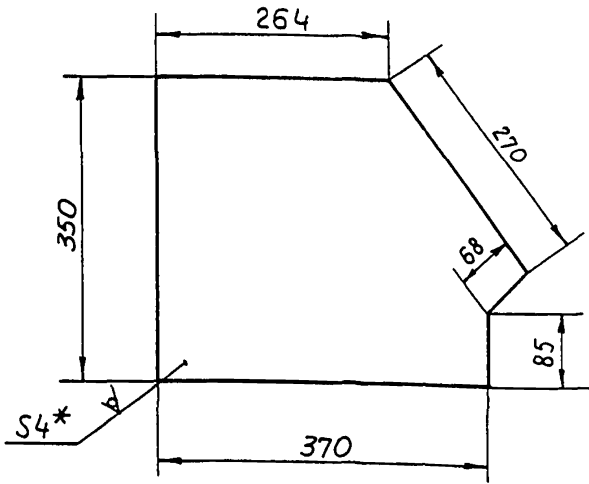
Взамен
 Группа 3К4-204-89

Лит.	Масса	Масштаб
	-	1:10
Лист		Листов 1
Прокладка П		4
ИПО МА Рег.№ 7		
Срок введения 01.01.91		

Копировал Селиванова

Формат А4

Rz.80
✓(✓)



Условное обозначение боковины:
Боковина Б ЗК4-205-89

- 1.* Размер для справок
- 2 Материал - лист Б-ЛН-0-4.0 гост 19904-74 Ст.3 гост 14637-79
3. Остальные технические требования по ТК4-570-81.

Актуальн. 15.05.82

Изм. №	Полн. и дата	Взам. инв.	К(инв. №)	Полн. и дата
1	15.05.82	15.05.82	15.05.82	15.05.82

ФЭ 301(А4)

				Взамен	ЗК4-205-89
				Группа	
Изм.	Лист	№ докум.	Полн.	Дата	Боковина Б
Разр.	Митякова		15.05.82		
Пров.	Смирнов		15.05.82		Лист
Вед. инж.	Смирнов		15.05.82		
Нач. отд.	Гуров		15.05.82		Листов
Н. контр.	Корокова		15.05.82		
Чтб	Чудинов		15.05.82		4

ЗК4-205-89

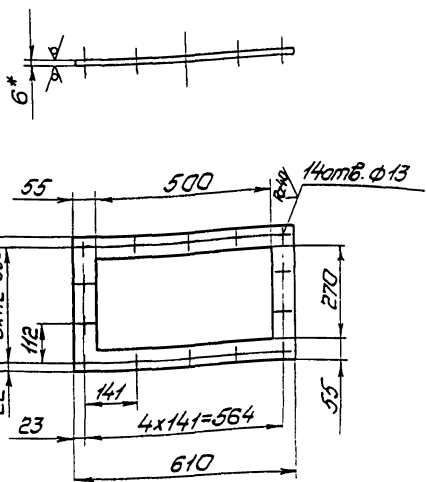
Боковина Б

НПО МА Рег. № 7
Срок введения 01.01.91

Копировал Селиванова

Формат А4

R280/(✓)



Условное обозначение фланца:
 Фланец ф ЗК4-207-89
 1. *Размер для справоч
 2. Материал Лист ст3гост14637-79
 3. Остальные технические требования по ТК4-570-81.

Актов. 15.05.82

ФЭ 301(А4)

Изм. №	Лист	№ докуч.	Подп.	Дата	Лит.	Масса	Масштаб
Разраб.	Митякова	Л		12.89			
Пров.	Ступинов	В		03.89	Лист	Листов	1
Вед. инж.	Квантцова	В		10.89			
Нач. отд.	Гуров	В		04.90	ИТОМА Рег. № 7		
Н. контр.	Корокова	В		07.89	Срок введения 01.01.91		
Утв.	Чудинов	В		04.90	4		

Копировал *dm*

Формат А4