

**ПРИБОРЫ ДЛЯ ИЗМЕРЕНИЯ И РЕГУЛИРОВАНИЯ
УРОВНЯ. УСТАНОВКА НА РЕЗЕРВУАРЕ**

ЧАСТЬ 3

ПЬЕЗОМЕТРИЧЕСКИЕ УСТРОЙСТВА

СЗК4-4-92

ЗАКЛАДНЫЕ КОНСТРУКЦИИ

УТВЕРЖДАЮ

Зам. Генерального
директора ассоциации
"Монтажавтоматика"

Владимир Б. Полищук

28.04.1992.

ПРИБОРЫ ДЛЯ ИЗМЕРЕНИЯ И РЕГУЛИРОВАНИЯ УРОВНЯ
УСТАНОВКА НА РЕЗЕРВУАРЕ

ЧАСТЬ 3

ПЬЕЗОМЕТРИЧЕСКИЕ УСТРОЙСТВА

СЭК4-4-92

Рег. № 47-92

Дата введения 1.07.92

Главный инженер

Н.А. Рыков
04.92

Н.А. Рыков

Начальник отдела

А.М. Гуров

А.М. Гуров



ГПКИ "Проектмонтажавтоматика"

1992

8К4

№ инв. 15.6522

Ф2.108-5(А4)

| Обозначение | Наименование |
|---------------|---|
| ЭК4-289.00-92 | Пьезометрическое устройство для измерения уровня жидкости Установка на резервуаре |
| ЭК4-289.10-92 | Оправа закладная |
| ЭК4-289.20-92 | Патрубок |
| ЭК4-289.30-92 | Соединение |
| ЭК4-289.31-92 | Штуцер |
| ЭК4-289.32-92 | Гайка |
| ЭК4-289.33-92 | Ниппель |
| ЭК4-289.01-92 | Колпачок-заглушка КЗ |
| ЭК4-290.00-92 | Пьезометрическое устройство для измерения уровня жидкости Установка на резервуаре |
| ЭК4-290.10-92 | Гильза |
| ЭК4-290.20-92 | Патрубок |
| ЭК4-291.00-92 | Пьезометрическое устройство для измерения уровня жидкости под давлением Установка на резервуаре |
| ЭК4-292.00-92 | Пьезометрическое устройство для измерения уровня жидкости под давлением Установка на резервуаре |
| ЭК4-293.00-92 | Пьезометрическое устройство для измерения уровня сыпучих (жидких) материалов Установка на емкости |
| ЭК4-294.00-92 | Оправа закладная пьезометрического устройства Установка на емкости |
| ЭК4-326 00-92 | Узел дополнительного крепления труб (гильза) пьезометрических устройств. Установка на резервуаре |
| ЭК4-326.10-92 | Оправа закладная |
| ЭК4-326.20-92 | Стойка С |

| Изм. № | Полн. в лето | Взам. инв. № | Инд. № | № рубл. | Полн. в дата |
|--------|--------------|--------------|--------|---------|--------------|
| 387-1 | 15.05.82 | 74 | | | |

| | | |
|---------------|------|--------|
| СЗК4-4-92 ч.3 | | |
| Лит. | Лист | Листов |
| | 2 | 4 |

| Изм. № | Полн. в лето | Взам. инв. № | Инд. № | № рубл. | Полн. в дата |
|----------|--------------|--------------|----------|---------|--------------|
| Разраб. | Крупнова | КР4 | 15.09.82 | | |
| Пров. | Чудинов | ЧЧ | 07.09.82 | | |
| Н.контр. | Крюкова | ЗК4 | 07.09.82 | | |
| Утв. | | | | | |

Приборы для измерения и регулирования уровня
Установка на резервуаре
Ведомость документов

Общие указания

Настоящий сборник типовых чертежей входит в группу сборников, в которых предусмотрена установка приборов для измерения и регулирования уровня.

В сборник включены типовые чертежи закладных конструкций с применением пьезометрических устройств для различных сред (вязких и агрессивных жидкостей, сыпучих веществ).

Измерение уровня жидкости с применением пьезометрических устройств основано на принципе уравнивания измеряемого столба жидкости гидростатическим давлением газа, продуваемого через погруженную в эту жидкость трубку. Пьезометрические устройства могут использоваться для сигнализации предельных уровней сыпучих веществ.

В сборнике приведены чертежи установки пьезометрических трубок для "открытых" резервуаров (без избыточного давления) и закрытых резервуаров (с избыточным давлением).

Исполнения установки пьезометрического устройства выбираются в зависимости от агрессивности измеряемой среды, ее гидродинамического состояния.

Уровень жидкости не имея перемещение в резервуаре, измеряется с применением трубок свободно опущенных в жидкость.

При движении жидкости в резервуаре (активное перемешивание жидкости мешалками, барбатированием, насосами и др.) следует выбирать установку с креплением пьезометрической трубки к стенке резервуара, либо с установкой защитных гильз.

Пример крепления пьезометрической трубки для измерения жидкости или предельного уровня сыпучих материалов показан в ЭК4-293.00-92.

В связи с большим разнообразием конструкций резервуаров, их материалов, облицовки и покрытием не представляется возможным дать единое конструкторское решение крепления гильзы и пьезометрической трубки к резервуару. В ЭК4-290.00-92, ЭК4-292.00-92 там, где гильза вследствие гидродинамического воздействия вязкой жидкости, взвеси и др. нуждается в закреплении, разработку крепления в каждом конкретном случае должна дать организация, разрабатывающая конструкции резервуара. Рекомендации по проектировании пьезометрических устройств для измерения уровня приведены в РМ4-263-92.

Чертежи закладных конструкций, включенные в сборник, предназначены для применения проектными организациями в технологической рабочей документации и рабочей документации инженерного

ЭК4-4-92 ч.3

| | | | | |
|----------------|---------------|---------------|---------------|---------------|
| № 2.108-3а(А4) | Имя, № докум. | Имя, № докум. | Имя, № докум. | Имя, № докум. |
| 387-1 | 11.05.92 | 11.05.92 | 11.05.92 | 11.05.92 |
| 387-1 | 11.05.92 | 11.05.92 | 11.05.92 | 11.05.92 |

| | | | | |
|------|------|----------|-------|------|
| Изм. | Лист | № докум. | Подп. | Дата |
| | | | | |

| |
|------|
| Лист |
| 3 |

оборудования без разработки детализированных чертежей и без включения их в состав рабочей документации. Обозначение применяемых чертежей по данному сборнику приводят в ведомости ссылочных и прилагаемых документов (раздел " Ссылочные документы ") листа общих данных по технологическим рабочим чертежам.

В чертежах ЗК приведены типы конструкций (патрубки, соединения и т.д.), основные размеры и технические требования к их установке.

Чертежи применимы для оборудования и деталей, выполненных из различных марок стали. Изготовлению закладных элементов должно предшествовать уточнение марок стали в зависимости от измеряемой среды и условий размещения оборудования.

© - сборник является интеллектуальной собственностью ГПКИ "Проектмонтажавтоматика" и передача другим предприятиям и частным лицам без согласия ГПКИ "Проектмонтажавтоматика" запрещена.

15 05 92

| | | | |
|---------------|---------------|--------------|---------------|
| №2.108-5а(А4) | Полп. в листе | Изм. № дубл. | Полп. в листе |
| 387-1 | 13.05.92 | | |
| Изм | Лист | № докум. | Полп. Дата |

СЗК4-4-92 ч.3

Лист
4

Инв. № техн. докум. и дата выдачи № 317-2
 13.05.92

| Условное наименование | Рис. | L, мм | Масса, кг | Поз.1 | Поз.2 | Поз.3 | | Поз.4 | Поз.5 | Поз.6 |
|-----------------------|------|-------|-----------|-------------------|---------------|---------------|----------------------|-------------------|--------------|-------------------|
| | | | | Оправка закладная | Патрубок | Соединение | | Колпачок-заглушка | Прокладка | Сальник с фланцем |
| | | | | ЗК4-289.10-92 | ЗК4-289.20-92 | ЗК4-289.30-92 | | ЗК4-289.01-92 | ТУ36-1144-83 | ТУ36-1138-83 |
| | | | | Количество | | | | | | |
| | | | | 1 | 1 | 1 | | 1 | - | 1 |
| Условное наименование | | | | | | | | | | |
| 1 | | | | | | С-1 | 2 | | | |
| 2 | | | | | | С-2 | | | | |
| 3 | | | | 0-1 | П-1 | | | | | |
| 4 | | | | | | | 7336.22.21.00.016-90 | СВМ6-Г-1444 | | |
| 5 | | | | | | | | СВМ8-Г-1444 | | |
| 6 | | | | | | | 7336.22.21.00.019-91 | СВ6-Г-1444 | | |
| 7 | 1,3 | 500 | - | | | | | СВ8-Г-1444 | | |
| 8 | | | | | | С-3 | | | | |
| 9 | | | | 0-2 | П-5 | С-4 | 2 | | | |
| 10 | | | | | | С-5 | | | | |
| 11 | | | | | | С-6 | | | | |
| 12 | | | | | | | 7336.22.21.00.016-90 | СВМ6-Г-1444 | | |
| 13 | | | | | | | | СВМ8-Г-1444 | | |
| 14 | | | | | | С-1 | 1 | | | |
| 15 | | | | 0-1 | П-3 | С-2 | | | | |
| 16 | | | | | | | 7336.22.21.00.016-90 | СВМ6-Г-1444 | | |
| 17 | | | | | | | | СВМ8-Г-1444 | | |
| 18 | | | | | | | 7336.22.21.00.019-91 | СВ6-Г-1444 | | |
| 19 | 2,3 | 430 | - | | | | | СВ8-Г-1444 | | |
| 20 | | | | | | С-3 | | | | |
| 21 | | | | 0-2 | П-7 | С-4 | 1 | | | |
| 22 | | | | | | С-5 | | | | |
| 23 | | | | | | С-6 | | | | |
| 24 | | | | | | | 7336.22.21.00.016-90 | СВМ6-Г-1444 | | |
| | | | | | | | | СВМ8-Г-1444 | | |

13,5*18,5*2 h.5
 количество

СФ-С42

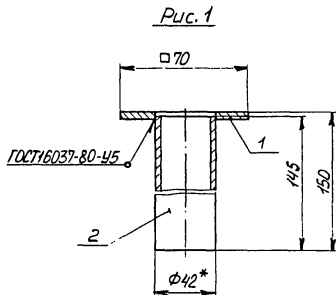
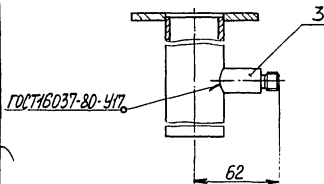


Рис. 2
Остальное - см рис. 1



Пример условного обозначения оправы закладной О-1:
Оправа закладная О-1 ЗКЧ-289.10-92.

Таблица 1

| Условное наименование | Рис. | Масса, кг | Поз.1 | Поз.2 | Поз.3 |
|-----------------------|------|-----------|------------|--|--------|
| | | | Фланец | Труба | Штуцер |
| | | | Количество | | |
| | | | 1 | 1 | 1 |
| Условное наименование | | | | | |
| О-1 | 1 | 0,55 | О-1/1 | Труба 42х3 ГОСТ 8734-75 в 20 ГОСТ 8735-74 | — |
| О-2 | | | О-2/1 | Труба 42х3-02х18 ГОСТ 9941-81 | — |
| О-3 | 2 | 0,65 | О-1/1 | О-3/2 | — |
| О-4 | | | О-2/1 | О-4/2 | — |
| | | | | | О-4/3 |

1. * Размеры для оправок.
2. Остальные технические требования по ТКЧ-570-81.

| | | | | | |
|--------------------|--------------|--------|------------------|---------------|----------|
| | | взятен | | ЗКЧ-289.10-92 | |
| | | Группа | | | |
| Исх. лист № докум. | Подп. | Дата | Оправа закладная | | |
| Разработчик | И. В. Б. С. | 1982 | | | |
| Проверенный | И. В. Б. С. | 1982 | Изм. Масса | | Максимум |
| Лист 1 | Число листов | 4 | См. | 1:2 | |
| И. К. И. И. | И. К. И. И. | 1982 | Лист 1 | | Листов 4 |
| И. К. И. И. | И. К. И. И. | 1982 | Рег. № | | |
| И. К. И. И. | | | Срок введения | | |

И. В. Б. С. 1982

Поз. 2 Труба

Rz60/ (✓)

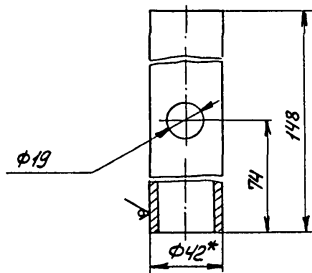


Таблица 2

| Условное наимено- вание | Масса, кг | Материал |
|-------------------------------|--------------|---|
| 0-3/2 | 0,43 | Труба $\frac{42 \times 3 \text{ ГОСТ } 8734-75}{B20 \text{ ГОСТ } 8733-74}$ |
| 0-4/2 | | Труба $42 \times 3-12 \times 18 \text{ Н10Т}$ ГОСТ 9941-81 |

Инв. № подл. Подп. и дата
387-3 13.05.92

Изм. лист № докум. Подп. Дата

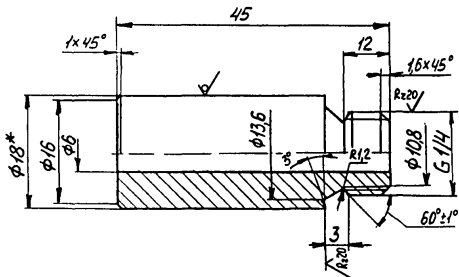
ЗК 4-289.10-92

Лист
2

Формат А4

Поз. 3 Штыцер 0-4/3 (2:1)

Rz40 ✓(✓)



1. Материал: Крпч $\frac{18-B70CT2590-88}{12X18H10T-870CT5949-75}$
2. Масса - 0,1кг.

387-3
 Изм. №
 Дата
 Подп.
 Дина
 13.05.92
 387-3
 Изм. №
 Дата
 Подп.
 Дина

3K4-289.10-92

Лист
3

Поз. 1 фланец (1:1)

Rz 60 (✓)

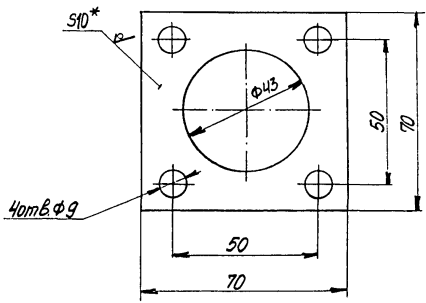


Таблица 3

| Условное наименование | Масса, кг | Материал |
|-----------------------|-----------|---|
| 0-1/1 | 0,2 | Лист металл 10 ГОСТ 19903-74 Ст. 3 ГОСТ 14637-89 |
| 0-2/1 | | Лист 10 ГОСТ 19903-74 12х18 ННТ ГОСТ 7350-77 |

Инв. № подл. Подп. и дата. Изм. №. Вид. № докум. Подп. и дата.
387-3 13.01.92

Изм. Лист № докум. Подп. Дата

ЗК4-289.10-92

Лист 4

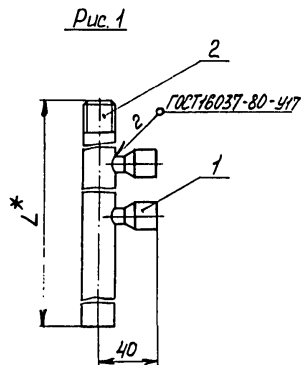


Рис. 2
Остальное - см. рис. 1

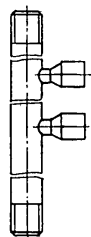
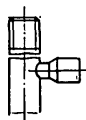


Рис. 3
Остальное - см. рис. 1, 2



Пример условного обозначения патрубков П-1:
Патрубок П-1 ЗК4-289.20-92.

Таблица 1

| Условное наименование | Рис. | L, мм | Масса, кг | Поз.1 | | Поз.2 | |
|-----------------------|------|-------|-----------|------------|---|------------|--|
| | | | | Бобышка | | Труба | |
| | | | | Количество | | Количество | |
| Условное наименование | | | | | | | |
| П-1 | 1 | п.2 | — | П-1/1 | 2 | П-1/2 | |
| П-2 | 2 | 230 | 0,46 | | | П-2/2 | |
| П-3 | 3,1 | п.2 | — | | | П-3/2 | |
| П-4 | 3,2 | 160 | 0,36 | | | П-4/2 | |
| П-5 | 1 | п.2 | — | П-5/1 | 1 | П-5/2 | |
| П-6 | 2 | 230 | 0,46 | | | П-6/2 | |
| П-7 | 3,1 | п.2 | — | | | П-7/2 | |
| П-8 | 3,2 | 160 | 0,36 | | | П-8/2 | |

- * Размер для справок.
- Размер определяется при проектировании.
- Остальные технические требования по ТК4-570-81.

| | | | | | | | | | |
|--|--|--|--|---------------|--|--------|--|---------------------|--|
| | | | | Взятая | | Группа | | ЗК4-289.20-92 | |
| | | | | Патрубок | | | | Лит. Масса Проверка | |
| | | | | | | | | Ст. табл. 1:2 | |
| | | | | | | | | Лист 1 Из листов 3 | |
| | | | | Рез. № | | | | | |
| | | | | Срок введения | | | | | |

Лист 1 из 3
 Дата: 15.05.92
 Изм. № 1
 Проект: ЗК4-289.20-92

Поз.1. Бобышка (2:1)

Rz40/√(✓)

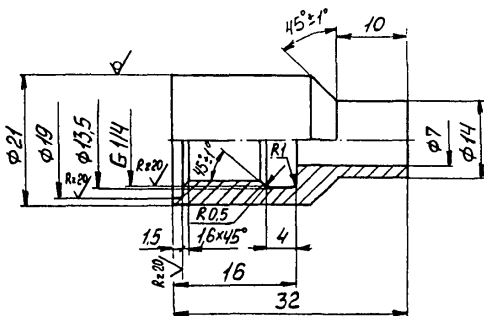


Таблица 2

| Условное наименование | Масса, кг | Материал |
|-----------------------|-----------|--|
| П-1/1 | 0,08 | Круж 21-В ГОСТ 2590-88 Ст. 3 ГОСТ 535-88 |
| П-5/1 | | Круж 21-В ГОСТ 2590-88 12Х18Н10Т-В ГОСТ 5949-75 |

Инв. № подл. Подл. и дата
387-4 15.05.92

Взам. инв. № инв. № экз. Подл. и дата

Изм. Лист № докум. Подл. Дата

ЗК4-289.20-92

Лист

2

Поз. 2. Труба

Rz60/(√)

Рис.1

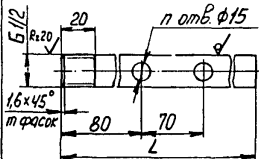


Рис.2

Остальное-см.рис.1

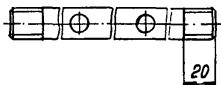


Рис.3

Остальное-см. рис.1,2

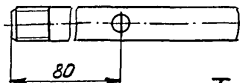


Таблица 3

| Условное наименование | Рис | L, мм | n | m | Масса, кг | Материал |
|-----------------------|-----|-------|---|---|-----------|---|
| П-1/2 | 1 | n.2 | 2 | 1 | — | Труба 22x3,5 ГОСТ 8734-75 В20 ГОСТ 8733-74 |
| П-2/2 | 2 | 230 | | 2 | 0,4 | |
| П-3/2 | 3,1 | n.2 | 1 | 1 | — | |
| П-4/2 | 3,2 | 160 | | 2 | 0,3 | |
| П-5/2 | 1 | n.2 | 2 | 1 | — | Труба 22x3,5x12x18H10T ГОСТ 9941-81 |
| П-6/2 | 2 | 230 | | 2 | 0,4 | |
| П-7/2 | 3,1 | n.2 | 1 | 1 | — | |
| П-8/2 | 3,2 | 160 | | 2 | 0,3 | |

Лист № подл. Подп. и дата. Разр. инж. № инв. и дата. Подп. и дата.

387-4 13.05.92 ЯФ

ЗК4-289.20-92

Лист 3

Рис.1

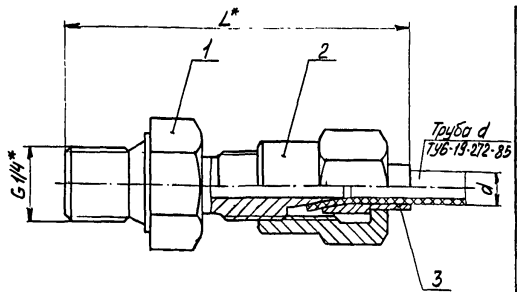
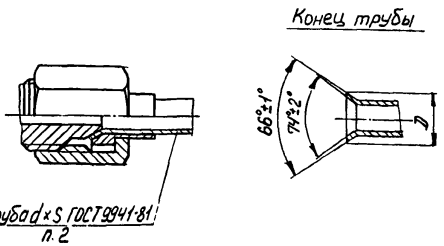


Таблица 1

| Условное наименование | Размеры, мм | | | Масса, кг | Поз.1 | Поз.2 | Поз.3 |
|-----------------------|-------------|---|----|-----------|-----------------------|-----------------|-----------------|
| | Рис | d | D | | Штуцер | Гайка | Наиппель |
| | | | | | — ЗК4-289.31-92 | — ЗК4-289.32-92 | — ЗК4-289.33-92 |
| | | | | | КОЛИЧЕСТВО | | |
| | | | | | ↑ | ↑ | ↑ |
| | | | | | УСЛОВНОЕ НАИМЕНОВАНИЕ | | |
| С-1 | | 6 | 57 | 0,1 | Ш-1 | Г-1 | Н-1 |
| С-2 | 1 | 8 | 53 | | Ш-3 | Г-3 | Н-3 |
| С-3 | | 6 | 57 | | Ш-2 | Г-2 | Н-2 |
| С-4 | | 8 | 53 | | Ш-4 | Г-4 | Н-4 |
| С-5 | 2 | 6 | 9 | 425 | С-5/1 | С-5/2 | С-5/3 |
| С-6 | | 8 | 11 | 46 | С-6/1 | С-6/2 | С-6/3 |

Рис.2



- * Размеры для справок.
- Толщина трубы берется в пределах 0,6-1,2 мм.
- Остальные технические требования по ТКЧ-570-81.

Пример условного обозначения соединения С-1:
Соединение С-1 ЗК4-289.30-92.

| | | | | | | |
|-----------|------------|--------|---------|----------------------|---------------|----------|
| | | | | Взамен | ЗК4-289.30-92 | |
| | | | | Группа | | |
| Изм. № | Док. № | Дата | Исполн. | Соединение | | |
| Рис. | Лист | № | И.И.И. | | | |
| Проб. | Контрпр. | Контр. | И.И.И. | Лит. | Масса | Материал |
| | | | | | | — |
| П. спец. | Условно | № | 0138 | Лист 1 из 2 листов 4 | | |
| Л. конст. | Корректир. | № | 10130 | | | |
| Уте | Губов | № | 10130 | Рег. № | | |
| | | | | Срок введения | | |

Инв. № 1001/1 Подп. и дата
 317-5 12.05.92

Поз. 1. Штуцер

Р240/√(✓)

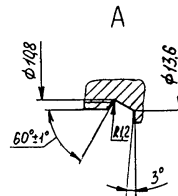
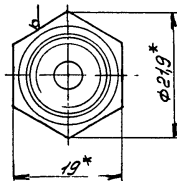
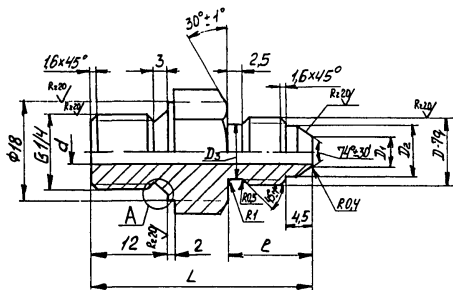


Таблица 2

| Условное наименование | Размеры, мм | | | | | | | Масса, кг | Материал |
|-----------------------|-------------|----------------|----------------|----------------|-----|----|----|-----------|-------------------------|
| | D | D ₁ | D ₂ | D ₃ | d | ℓ | L | | |
| С-5/1 | M12x1,5 | 4,9 | 9,7 | 10,2 | 4,0 | 14 | 38 | 0,05 | 19-Н12ГОСТ 8560-78 |
| С-6/1 | M14x1,5 | 6,6 | 14,7 | 14,8 | 5,5 | 15 | 39 | | 12x18Н107-8ГОСТ 5949-75 |

МНВ, ИТРАИ, ПОТРА-И, ДИПРА, ВЗРОТШОВ, МНВ, И, ШОВ, ПОДЛ-И, ДИПРА, 387-5, 13, 05, 24, 8

УЗМ/ИСТ. № ДОК/ЧМ (ГОСТ) ДИПРА

3K4-289.30-92

Лист
2

Поз. 2. Гайка

Rz40 (✓)

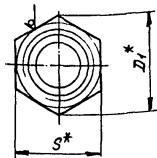
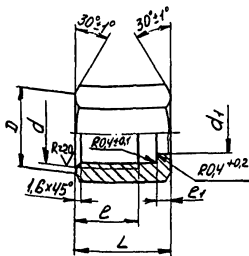


Таблица 3

| Условное наименование | Размеры, мм | | | | | | | | Масса, кг | Материал |
|--------------------------|-------------|-------|------|-------|-----|-----|-------|-----|--------------|---|
| | d | d_1 | D | D_1 | s | e | e_1 | L | | |
| C-5/2 | M12x15 | 7,2 | 13,3 | 16,2 | 14 | 10 | 2,0 | 16 | 0,01 | 14-Н12ГОСТ8560-78 12x18Н10Т-6ГОСТ5949-78 |
| C-6/2 | M14x18 | 9,2 | 16,1 | 19,6 | 17 | 11 | 2,5 | 17 | 0,014 | 17-Н12ГОСТ8560-78 12x18Н10Т-6ГОСТ5949-78 |

Изм. № подл. Подп. и дата. Изм. № 1. Подп. и дата. Изм. № 2. Подп. и дата. Изм. № 3. Подп. и дата. Изм. № 4. Подп. и дата. Изм. № 5. Подп. и дата. Изм. № 6. Подп. и дата. Изм. № 7. Подп. и дата. Изм. № 8. Подп. и дата. Изм. № 9. Подп. и дата. Изм. № 10. Подп. и дата.

387-5

Изм. № подл. Подп. и дата. Изм. № 1. Подп. и дата. Изм. № 2. Подп. и дата. Изм. № 3. Подп. и дата. Изм. № 4. Подп. и дата. Изм. № 5. Подп. и дата. Изм. № 6. Подп. и дата. Изм. № 7. Подп. и дата. Изм. № 8. Подп. и дата. Изм. № 9. Подп. и дата. Изм. № 10. Подп. и дата.

ЗК4-289.30-92

Лист
3

Поз. 3. Хупель

Rz40 ✓(✓)

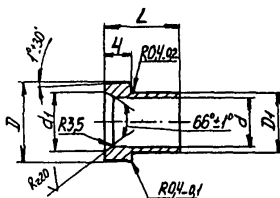


Таблица 4

| Условное наименование | Размеры, мм | | | | | Масса, кг | Материал |
|-----------------------|-------------|----------------|-----|----------------|----|-----------|---|
| | d | d ₁ | D | D ₁ | L | | |
| С-5/3 | 6 | 8,6 | 102 | 7 | 11 | 0003 | Круг 11-В ГОСТ 2590-88 12х18х10Г-8ГОСТ 5949-75 |
| С-6/3 | 8 | 10,6 | 122 | 9 | 12 | | Круг 13-В ГОСТ 2590-88 12х18х10Г-8ГОСТ 5949-75 |

№ п.п. № подл. Подп. и дата. Взам. инв. №. Инв. № учета. Подп. и дата. 3.87-5 13.05.94

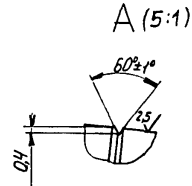
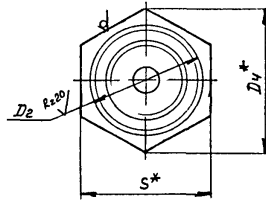
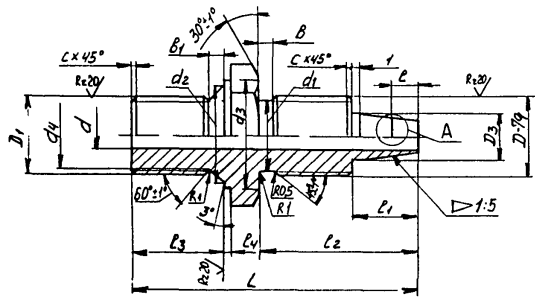
Иван Иван. № докум. Подп. Дата

ЗК4-289.30-92

Лист 4

Формат А4

Ручк (V)



| Условное наименование | Размеры, мм | | | | | | | | | | | | | | | | | Масса, кг | Материал | | | | | | |
|-----------------------|-------------|----------------|----------------|----------------|----------------|----|----|----------------|----------------|----------------|----------------|---|----------------|----------------|----------------|----------------|----|-----------|----------|-----|----------------|---|----------------|------|--|
| | D | D ₁ | D ₂ | D ₃ | D ₄ | s | d | d ₁ | d ₂ | d ₃ | d ₄ | e | e ₁ | e ₂ | e ₃ | e ₄ | L | | | B | B ₁ | c | R ₁ | | |
| Ш-1 | M12x125 | | | 7,1 | | | 4 | 10,2 | | | | | | | | | | | | | | | | 0,05 | 19-н12 ГОСТ 8560-78 20 ГОСТ 1051-73 |
| Ш-2 | | G1/4 | 18 | | 21,9 | 19 | | | 13,6 | 17 | 10,8 | 4 | 10 | 24 | 12 | 2 | 48 | 2,5 | 3 | 1,6 | 1,2 | | | 0,05 | 19-н12 ГОСТ 8560-78 12Х18Н10Т-8 ГОСТ 5349-75 19-н12 ГОСТ 8560-78 |
| Ш-3 | M14x15 | | | 9,0 | | | 6 | 11,8 | | | | | | | | | | | | | | | | 0,1 | 20 ГОСТ 1051-73 19-н12 ГОСТ 8560-78 |
| Ш-4 | | | | | | | | | | | | | | | | | | | | | | | | 0,1 | 19-н12 ГОСТ 8560-78 12Х18Н10Т-8 ГОСТ 5349-75 |
| Ш-5 | M36x2 | G1/2 | 26 | 21 | 53,1 | 46 | 15 | 33 | 21,5 | 44 | 18 | 5 | 12 | 35 | 14 | 3 | 62 | 3,0 | 4 | 2,0 | 1,6 | | | 0,1 | 46-н12 ГОСТ 8560-78 20 ГОСТ 1051-74 |
| Ш-6 | | | | | | | | | | | | | | | | | | | | | | | | 0,1 | 48-н12 ГОСТ 8560-78 12Х18Н10Т-8 ГОСТ 5349-75 |

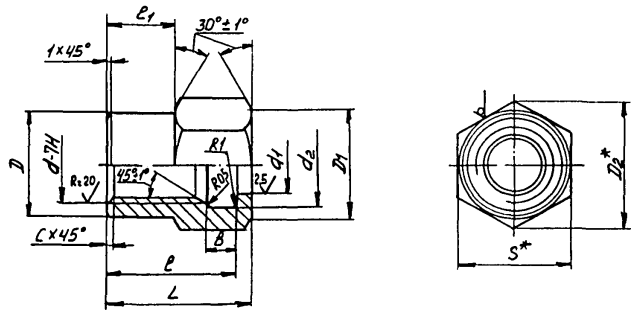
1.* Размеры для справок.
2. Остальные технические требования по ТК4-570-81.

Пример условного обозначения штыцера Ш-1:
Штыцер Ш-1 ЗК4-289.31-92.

| | | | | | | | | | | |
|------------|-------------|-----------|--------|---------------|---------------|--|------|----------|-------|---------|
| | | | | Взамен | ЗК4-289.31-92 | | | | | |
| | | | | Группа | | | | | | |
| Изм. | Исполн. | Вр. разр. | Подп. | Штыцер | | | | Лист | Масса | Масштаб |
| | | | | | | | | Ст. | — | |
| | | | | | | | | Матр. | | |
| Л. спец. | Уч. в. инж. | Штыц | пр. 92 | Дет. № | | | Лист | Листов 1 | | |
| Л. инж.пр. | Крюкова | ЗК4 | 11/83 | | | | | | | |
| Утв. | Гуров | М.В. | 15/83 | Срок введения | | | | | | |

Исполн. № 289.31-92

Rz40 (✓)



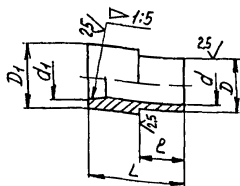
| Условное наимено- вание | Размеры, мм | | | | | | | | | | | | | Масса, кг | Материал |
|-------------------------------|-------------|----------------|----------------|----|----------------|----------------|----|----|----------------|----|-----|---|------|--------------|----------|
| | d | d ₁ | d ₂ | D | D ₁ | D ₂ | s | e | e ₁ | L | c | B | | | |
| Г-1 | M12x1,25 | 8,5 | 12,5 | 16 | 16 | 19,6 | 17 | 19 | 10 | 22 | 16 | 3 | 0,02 | Шестигранник | |
| Г-2 | | | | | | | | | | | | | | | |
| Г-3 | M14x1,5 | 10,5 | 14,7 | 18 | 18 | 21,9 | 19 | 22 | 12 | 25 | | | | | |
| Г-4 | | | | | | | | | | | | | | | |
| Г-5 | M36x2 | 25 | 37 | 46 | 44 | 53,1 | 46 | 32 | 18 | 36 | 2,0 | 4 | 0,05 | | |
| Г-6 | | | | | | | | | | | | | | | |

- 1.* Размеры для справок.
2. Остальные технические требования по ТК4-570-81.

Изб. №, год изд., табл. и дата. Взам. инв. №, инв. №, дата подп. и дата. ЗК4-З. 13.05.82

Пример условного обозначения гайки Г-1:
 Гайка Г-1 ЗК4-289.32-92.

| | | | | | |
|----------|-------------|--------|-------|---------------|-------|
| | | Взам | | ГК4-289.32-92 | |
| | | Группа | | | |
| Инв. № | № докум. | Подп. | Дата | Гайка | Лит. |
| Разраб. | 60.01.01.01 | А.К. | 03.83 | | М.м. |
| Проб. | Крикова | С.М. | 01.83 | Л.м. | табл. |
| Л.спец. | 440.ин.05 | И.К. | 04.82 | Рег. № | |
| И.примп. | Прокова | З.И. | 01.83 | Срок введения | |
| И.тв. | Гуров | И.П. | 05.83 | | |



Rz40 ✓(✓)

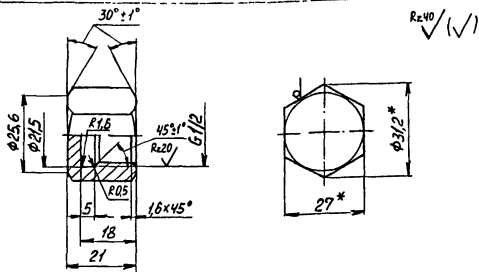
| Условное наименование | Размеры, мм | | | | | | Масса, кг | Материал |
|-----------------------|-------------|----------------|------|----------------|-----|----|-----------|--|
| | d | d ₁ | D | D ₁ | e | L | | |
| H-1 | 6,3 | 8,0 | 8,5 | 10,5 | 7,1 | 15 | 0,003 | Круж 11-В ГОСТ 2590-88 Ст.3 ГОСТ 535-88 |
| H-2 | | | | | | | | |
| H-3 | 8,5 | 10 | 10,5 | 12 | 7,1 | 15 | 0,005 | Круж 12-В ГОСТ 2590-88 Ст.3 ГОСТ 535-88 |
| H-4 | | | | | | | | Круж 12-В ГОСТ 2590-88 12Х18Н10Т-В ГОСТ 5949-75 |
| H-5 | 22 | 25 | 25 | 29 | 16 | 26 | 0,01 | Круж 30-В ГОСТ 2590-88 Ст.3 ГОСТ 535-88 |
| H-6 | | | | | | | | Круж 30-В ГОСТ 2590-88 12Х18Н10Т-В ГОСТ 5949-75 |

Пример условного обозначения nipples H-1:
Nipple H-1 ЗК4-289.33-92.

Остальные технические требования по ТК4-570-81.

Лист № подл. Подп. и дата
Взам. инв. № Инв. № учета Подп. и дата
387-8 17.01.92

| | | | | | | | |
|-----------------------|-------|----------|--|----------------|---------------|----------|---|
| | | | | Взамен | ЗК4-289.33-92 | | |
| | | | | Группа | | | |
| Исполн. Н.А.Жуков | Подп. | Дата | | Nipple | | | |
| Разработ. Болотникова | И.С. | 1988 | | | | | |
| Проб. Крутикова | Круж | 1988 | | Лист | Масса | Максимум | |
| | | | | | гм. | табл. | — |
| П. спец. Чудинов | И.С. | 07.92 | | Лист | Листов 1 | | |
| И.контр. Крыжова | И.С. | 17.04.92 | | Рег. № | | | |
| Итв. Гузов | И.С. | 15.04.92 | | Р.рок введения | | | |



Условное обозначение колпачка-заглушки КЗ:
Колпачок-заглушка КЗ. ЗК4-289.01-92.

1. * Размеры для справок.
2. Материал: Шестигранник $\frac{27 \times 12 \text{ ГОСТ } 8560-78}{12 \times 18 \times 10 \text{ ГОСТ } 5949-75}$
3. Масса 0,01 кг
4. Остальные технические требования по ТК4-570-81.

| | | | | | |
|------------------------------|-------------|--------|--------------------|-----------------------------|--------------|
| № п/п подл. и дата | Взам инв. № | Инв. № | Фулл. Подп. и дата | Группа | ЗК4-28901-92 |
| 387-9 | 15.05.81 | 8158 | | Взамен | |
| Имя лист № док. Подп. Дата | | | | Колпачок-заглушка КЗ | |
| Разработчик Подп. Дата | | | | | |
| Проб. Крюкова Подп. Дата | | | | | |
| И.ст.ст. Чудинов Подп. Дата | | | | Лит. Масса Масштаб — 1:1 | |
| И.кондр. Корокова Подп. Дата | | | | | |
| Утв. Гуров Подп. Дата | | | | | |
| | | | | Лист 1 из 1 | |
| | | | | Рег. № | |
| | | | | Срок введения | |

Рис. 1

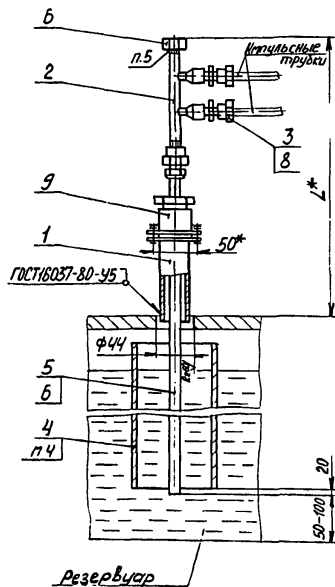


Рис. 2

Остальное - см. рис. 1

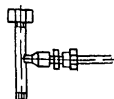
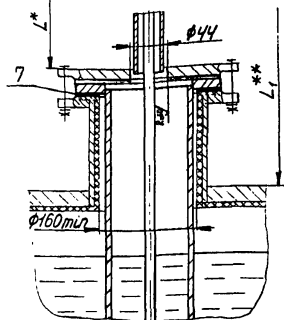


Рис. 3

Остальное - см. рис. 1, 2



- 1.* Размеры для справок.
2. Измеряемая среда - вязкая или агрессивная жидкость, давление - атмосферное.
- 3.** Размер определяется при проектировании.
4. Крепление поз. 4 предусмотреть при проектировании.
5. Уплотнение резьбы - лента ФУМ ТУ6-05-1388-77.
6. Материал поз. 7, 8 выбирается в зависимости от измеряемой среды.
7. Остальные технические требования по ТКУ-570-81.

Пример условного обозначения установки пьезометрического устройства для измерения уровня жидкости на резервуаре:
Установка 1. ЗК4-290.00-92.

| | | | | |
|-------------|---------|---|---------------|----------|
| | | Взятен | ЗК4-290.00-92 | |
| | | Группа | | |
| Исполнитель | Подп. | Пьезометрическое устройство для измерения уровня жидкости | | |
| Разработчик | Дата | Установка на резервуаре | | |
| Проверен | Дата | Лит. | Листов | Матрица |
| И.о.пр. | И.о.пр. | Рег.№ | Ст. | — |
| И.о.пр. | И.о.пр. | Срок введения | Лист 1 | Листов 3 |

Имя и фамилия
382-10
21.05.92

| Условное наименование | Рис. | L, мм | Масса, кг | Поз.1 | Поз.2 | Поз.3 | | Поз.4 | Поз.5 | Поз.6 | | Поз.7 | Поз.8 | Поз.9 | |
|-----------------------|------|-------|-----------|-----------------|---------------|----------------------|---|---------------|----------|-------------------------------------|---------------|--------------|------------|-------------------|---------------|
| | | | | Опора закладная | Патрубок | Соединение | | Гильза | Патрубок | Колпачок-заглушка | | Прокладка | | Сальник с фланцем | |
| | | | | ЗКЧ-289-10-92 | ЗКЧ-289-20-92 | ЗКЧ-289-30-92 | — | ЗКЧ-290-10-92 | — | ЗКЧ-290-20-92 | ЗКЧ-289-01-92 | ТЧ36-1144-83 | — | ТЧ36-1138-83 | |
| Количество | | | | | | | | | | | | | | | |
| Условное наименование | | | | | | | | | | | | | | | |
| 1 | 1 | — | 1 | 1 | 1 | 1 | 1 | 1 | 1 | 1 | 1 | 1 | 1 | 1 | |
| 1 | 1 | 550 | — | 0-1 | П-2 | С-1 | 2 | — | 2 | Труба 150x3,5x1218x1107 ГОСТ9944-81 | П-1 | — | КЗ-61/2 У3 | 2 | |
| 2 | | | | | | С-2 | | | | | | | | | |
| 3 | | | | | | ТЧ36.22.21.00.016-90 | | | | | | | | | СВМ6-6-114 У1 |
| 4 | | | | | | — | | | | | | | | | СВМ8-6-114 У1 |
| 5 | | | | | | ТЧ36.22.21.00.019-91 | | | | | | | | | СВ6-6-114 У1 |
| 6 | | | | | | — | | | | | | | | | СВ8-6-114 У1 |
| 7 | | | | 0-2 | П-4 | С-3 | 2 | — | 2 | Труба 150x3,5x1218x1107 ГОСТ9944-81 | П-2 | КЗ | — | | |
| 8 | | | | | | С-4 | | | | | | | | | |
| 9 | | | | | | С-5 | | | | | | | | | |
| 10 | | | | | | С-6 | | | | | | | | | |
| 11 | | | | | | — | | | | | | | | | |
| 12 | | | | | | ТЧ36.22.21.00.016-90 | | | | | | | | | СВМ6-6-114 У1 |
| 13 | 2 | 480 | — | 0-1 | П-6 | С-1 | 1 | — | 1 | Труба 150x3,5x1218x1107 ГОСТ9944-81 | П-1 | — | КЗ-61/2 У3 | 1 | |
| 14 | | | | | | С-2 | | | | | | | | | |
| 15 | | | | | | ТЧ36.22.21.00.016-90 | | | | | | | | | СВМ6-6-114 У1 |
| 16 | | | | | | — | | | | | | | | | СВМ8-6-114 У1 |
| 17 | | | | | | ТЧ36.22.21.00.019-91 | | | | | | | | | СВ6-6-114 У1 |
| 18 | | | | | | — | | | | | | | | | СВ8-6-114 У1 |
| 19 | | | | 0-2 | П-8 | С-3 | 1 | — | 1 | Труба 150x3,5x1218x1107 ГОСТ9944-81 | П-2 | КЗ | — | | |
| 20 | | | | | | С-4 | | | | | | | | | |
| 21 | | | | | | С-5 | | | | | | | | | |
| 22 | | | | | | С-6 | | | | | | | | | |
| 23 | | | | | | — | | | | | | | | | |
| 24 | | | | | | ТЧ36.22.21.00.016-90 | | | | | | | | | СВМ6-6-114 У1 |
| | | | | | | | | | | | | | | | |

161x202x2 п.6
13,5x16,5x2 п.6
Количество

СФ-С У2

Имя и фамилия
21.05.92

ЗКЧ-290.00-92

ИУСМ
2

| Условное наименование | Рис. | L, мм | Масса, кг | Поз. 1 | Поз. 2 | Поз. 3 | | Поз. 4 | Поз. 5 | Поз. 6 | | Поз. 7 | Поз. 8 | Поз. 9 |
|-----------------------|------|-------|-----------|-----------------------|---------------|---------------|---|----------------------|---------------|----------------------------|-----|-----------|-----------|--------------|
| | | | | Опробка | Патрубок | Соединение | | Гильза | Патрубок | Колпачок-заглушка | | Прокладка | Сальникс | Францем |
| | | | | закладная | закладная | закладная | | закладная | закладная | закладная | | закладная | закладная | закладная |
| | | | | ЗК4-289.10-92 | ЗК4-289.10-92 | ЗК4-289.30-92 | | ЗК4-290.10-92 | ЗК4-290.20-92 | ЗК4-289.01-92 ТУ36-1144-85 | | | | ТУ36-1138-85 |
| | | | | Количество | | | | | | | | | | |
| | | | | 1 | 1 | — | | 1 | 1 | 1 | | 1 | — | 1 |
| | | | | Условное наименование | | | | | | | | | | |
| 25 | | | | | | С-1 | 2 | | | | | | | |
| 26 | | | | | | С-2 | 2 | | | | | | | |
| 27 | | | | 0-1 | П-2 | | | | | | | | | |
| 28 | | | | | | | | ТУ36.22.21.00.016-90 | СВМБ-Б-1/4У1 | Г-1 | П-1 | — | КЗ-Г1/2У3 | |
| 29 | | | | | | | | СВМБ-Б-1/4У1 | | | | | | |
| 30 | | | | | | | | ТУ36.22.21.00.019-91 | СВБ-Б-1/4У1 | | | | | |
| 31 | 3,1 | 550 | — | | | | | СВБ-Б-1/4У1 | | | | | | |
| 32 | | | | | | С-3 | | | | | | | | |
| 33 | | | | 0-2 | П-4 | С-4 | 2 | | | Г-2 | П-2 | КЗ | — | |
| 34 | | | | | | С-5 | | | | | | | | |
| 35 | | | | | | С-6 | | | | | | | | |
| 36 | | | | | | | | ТУ36.22.21.00.016-90 | СВМБ-Б-1/4У1 | | | | | |
| 37 | | | | | | | | СВМБ-Б-1/4У1 | | | | | | |
| 38 | | | | | | | | СВМБ-Б-1/4У1 | | | | | | |
| 39 | | | | 0-1 | П-6 | С-1 | 1 | | | Г-1 | П-1 | — | КЗ-Г1/2У3 | |
| 40 | | | | | | С-2 | | | | | | | | |
| 41 | | | | | | | | ТУ36.22.21.00.016-90 | СВМБ-Б-1/4У1 | | | | | |
| 42 | | | | | | | | СВМБ-Б-1/4У1 | | | | | | |
| 43 | 3,2 | 480 | — | | | | | ТУ36.22.21.00.019-91 | СВБ-Б-1/4У1 | | | | | |
| 44 | | | | | | С-3 | | | | | | | | |
| 45 | | | | 0-2 | П-8 | С-4 | 1 | | | Г-2 | П-2 | КЗ | — | |
| 46 | | | | | | С-5 | | | | | | | | |
| 47 | | | | | | С-6 | | | | | | | | |
| 48 | | | | | | | | ТУ36.22.21.00.016-90 | СВМБ-Б-1/4У1 | | | | | |
| | | | | | | | | СВМБ-Б-1/4У1 | | | | | | |

Имя, Подпись, Подпись и печать, Размер, Имя, Имя, Подпись, Подпись и печать, 3377-10, 15.05.91, 91

Имя/Имя, № докум Подп. Имя

ЗК4-290.00-92

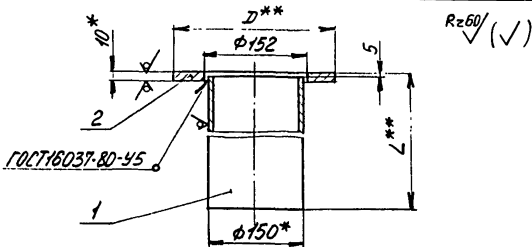
Лист 3

161+202+2 п.б

135+165+2 п.б

Количество

СФ-С42



| Условное наименование | Масса, кг | Поз. 1 Гильза | Поз. 2 Фланец |
|-----------------------|-----------|---|--|
| Г-1 | — | Труба 150x3,5 ГОСТ 8734-75 в 20 ГОСТ 8733-74 | Лист ежк 10 ГОСТ 19903-74 Ст. 3 ГОСТ 14637-80 |
| Г-2 | — | Труба 150x3,5-12x18 ГОСТ ГОСТ 9941-81 | Лист 10 ГОСТ 19903-74 12x18 ГОСТ 1350-77 |

Пример условного обозначения гильзы Г-1:
Гильза Г-1. ЗК4-290.10-92.

- * Размеры для справок.
- ** Размер определяется при проектировании.
- Остальные технические требования по ТКЧ-570-81.

Изм. № подл. 387-11 13.05.82

| | | | |
|-----------|----------|-----------------|---------|
| Взятен | | 3К4-290.10-92 | |
| Группа | | | |
| Лит. | Масса | Расшир. | |
| | гн. | табл. | — |
| Лист | | Листов 1 | |
| Л. спец. | Уч. инж. | Факт. | 04.92 |
| И. контр. | Королева | ИИ | 1704.15 |
| Утв. | Гуров | ИИ | 1704.15 |
| Рег. № | | Листок введения | |
| Копирован | | Формат А4 | |

Рис. 1

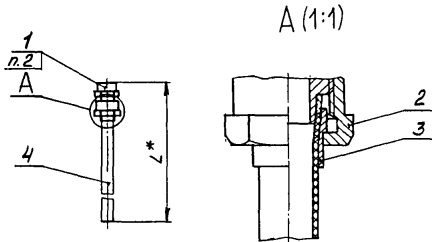
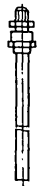


Рис. 2
Остальное - см. рис. 1



Пример условного обозначения патрубка П-1:
Патрубок П-1. ЗК4-290.20-92.

Таблица 1

| Условное наименование | Рис. | Масса, кг | Поз.1 | Поз.2 | Поз.3 | Поз.4 |
|-----------------------|------|-----------|---------------|---------------|---------------|---------------|
| | | | Штуцер | Гайка | Ниппель | Труба |
| | | | ЗК4-289.31-92 | ЗК4-289.32-92 | ЗК4-289.33-92 | |
| | | | Количество | | | |
| | | | 1 | 1 | 1 | 1 |
| Условное наименование | | | | | | |
| П-1 | 1 | — | П-1Н | Г-5 | Н-5 | Труба ПВД 20Т |
| П-2 | | | П-2Н | Г-6 | Н-6 | техническая |
| П-3 | | | Ш-5 | Г-5 | Н-5 | ГОСТ 18599-83 |
| П-4 | 2 | — | Ш-6 | Г-6 | Н-6 | |

1. * Размер определяется при проектировании.
2. Остальные технические требования по ТК4-570-81.

| | | | | | | |
|--------------------|-------------|--------|-------------|---------------|--|--|
| | | | Взятен | ЗК4-290.20-92 | | |
| | | | Группа | | | |
| Исполнитель докум. | Подп. | Дата | Патрубок | | | |
| Провер. | Контроль | Дата | | | | |
| П. спец. Чудинов | Инж. от. 11 | Рр. Н° | Лист 1 из 2 | | | |
| И. контро. Козлов | Инж. от. 11 | Рр. Н° | | | | |
| Утв. Туров | Инж. от. 11 | Рр. Н° | Лист 2 из 2 | | | |
| | | | | | | |

Копировать:

Формат А3

М.П. № 1000-1/01010
1887-121 15.07.92 91

Поз. 1. Штуцер

Re: MO ✓(✓)

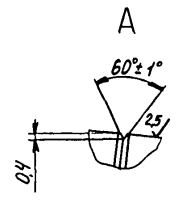
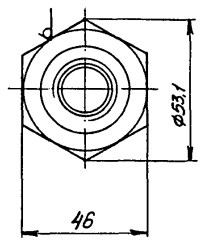
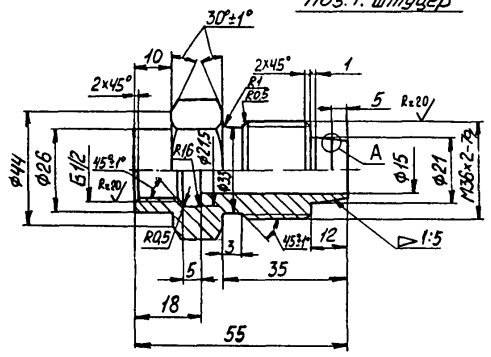


Таблица 2

| Условное наименование | Масса, кг | Материал |
|-----------------------|-----------|---|
| | | Шестигранник |
| П-1/1 | 0,08 | 46-Н12ГОСТ8560-78 20 ГОСТ1051-73 |
| П-2/1 | | 46-Н12ГОСТ8560-78 12Х18Н10Т-8ГОСТ5949-75 |

Иск. № 10001. Подп. и дата. Вып. № 1. Инв. № 1. Подп. и дата. 3.8.2 - 12 13.05.2014

Иск. № 10001. Подп. и дата. Вып. № 1. Инв. № 1. Подп. и дата. Колесов А.

3K4-290.20-92

Лист 2

Формат А2

Рис.1

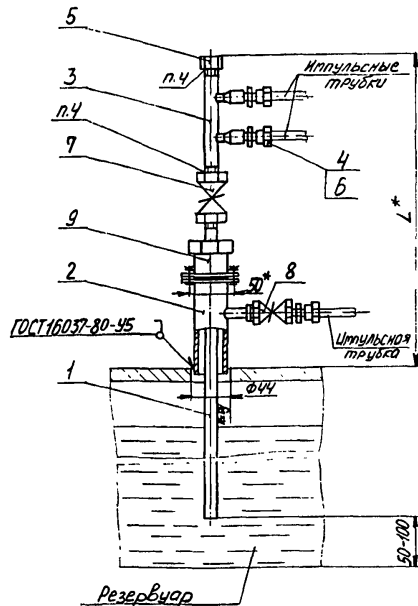


Рис.2

Остальное - см. рис. 1

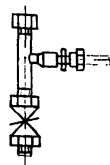
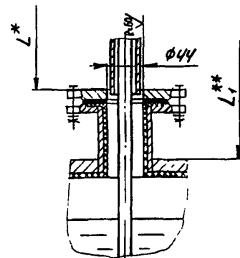


Рис.3

Остальное - см. рис. 1, 2



- 1.* Размеры для справок.
2. Измеряемая среда - вязкая или агрессивная жидкость, давление до 0,2 МПа.
- 3.** Размер определяется при проектировании.
4. Уплотнение резьбы - лента ФУМ ТУ6-05-1388-97.
5. Материал поз. 5 выбирается в зависимости от измеряемой среды.
6. Остальные технические требования по ТК4-570-81.

Пример условного обозначения установки
пьезометрического устройства для измерения
уровня жидкости под давлением на резервуаре
Установка 1 ЗК4-291.00-92.

| | | | | | | |
|-----------|-----------|----------|--------|---|---------------|----------|
| | | | | Возврат | ЗК4-291.00-92 | |
| | | | | Группа | | |
| ИЗМ. Лист | Исполнит. | Подп. | Дата | Пьезометрическое устройство для измерения уровня жидкости под давлением. Установка на резервуаре. | | |
| № | Фамилия | Инициалы | мм.гг. | | | |
| Л. спец. | Исполнит. | Подп. | Дата | Лит. | Масса | Масштаб |
| И. контр. | Исполнит. | Подп. | Дата | Ст. | табл. | — |
| Утв. | Упроб. | И.контр. | Дата | Лист | 7 | Листов 3 |
| | | | | Доп. № | | |
| | | | | Срок введения | | |
| | | | | Копирован: | | |

Формат А3

Таблица 1

| Условное наименование | Рис. | L, мм | Масса, кг | Поз.1 | Поз.2 | Поз.3 | Поз.4 | | Поз.5 | Поз.6 | Поз.7 | Поз.8 | Поз.9 |
|-----------------------|------|-------|-----------|---------------|-------------------|---------------|------------|---|----------------------------|--------------|------------------------------|--------------------------|-------------------|
| | | | | Труба | Оправка закладная | Патрубок | Соединение | | Колпачок-заглушка | Прокладка | Клапан муфтовый | Клапан запорный стальной | Сальник с фланцем |
| | | | | 3К4-289-10-92 | 3К4-289-20-92 | 3К4-289-30-92 | — | | 3К4-289-01-92 ПУ36-1144-93 | — | ПУ26-07-1090-74 ПУ36-1938-95 | | |
| | | | | Количество | | | | | | | | | |
| | | | | 1 | 1 | 1 | — | | 1 | — | 1 | 1 | 1 |
| Условное наименование | | | | | | | | | | | | | |
| 1 | | | | | | | С-1 | 3 | — | — | | | |
| 2 | | | | | | | С-2 | 3 | — | — | | | |
| 3 | | | | 1/1 | 0-3 | П-2 | | | ТУ36.22.21.00.016-90 | СВМ6-6-11441 | — | КЗ-612У3 | |
| 4 | | | | | | | | | СВМ8-6-11441 | | | | |
| 5 | | | | | | | | | ТУ36.22.21.00.019-91 | СВ6-6-11441 | | | |
| 6 | 1:3 | 600 | — | | | | | | СВ8-6-11441 | | | | |
| 7 | | | | | | | С-3 | | | | | | |
| 8 | | | | | | | С-4 | | | | | | |
| 9 | | | | 7/1 | 0-4 | П-6 | С-5 | 3 | — | | КЗ | — | |
| 10 | | | | | | | С-6 | | | | | | |
| 11 | | | | | | | | | ТУ36.22.21.00.016-90 | СВМ6-6-11441 | | | |
| 12 | | | | | | | | | СВМ8-6-11441 | | | | |
| 13 | | | | | | | С-1 | 2 | — | | | | |
| 14 | | | | | | | С-2 | 2 | | | | | |
| 15 | | | | 1/1 | 0-3 | П-4 | | | ТУ36.22.21.00.016-90 | СВМ6-6-11441 | — | КЗ-612У3 | |
| 16 | | | | | | | | | СВМ8-6-11441 | | | | |
| 17 | | | | | | | | | ТУ36.22.21.00.019-91 | СВ6-6-11441 | | | |
| 18 | 2:3 | 530 | — | | | | | | СВ8-6-11441 | | | | |
| 19 | | | | | | | С-3 | | | | | | |
| 20 | | | | | | | С-4 | | | | | | |
| 21 | | | | 7/1 | 0-4 | П-8 | С-5 | 2 | — | | КЗ | — | |
| 22 | | | | | | | С-6 | | | | | | |
| 23 | | | | | | | | | ТУ36.22.21.00.016-90 | СВМ6-6-11441 | | | |
| 24 | | | | | | | | | СВМ8-6-11441 | | | | |

15,5×18,5+2 п.5

КОЛИЧЕСТВО

КА22059 (1548p) Ду15

38-2М У4

СФ-С У2

Итого в таблице 100 шт. и более. В зам. шифр № 38-2-15 / 23.05.2012

Поз. 1. Труба

Rz 60/ (✓)

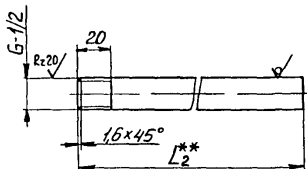


Таблица 2

| Условное наименование | Масса, кг | Материал |
|-----------------------|-----------|--|
| 1/1 | — | Труба 22x35 ГОСТ 8734-75 820 ГОСТ 8733-74 |
| 7/1 | — | Труба 22x35-12X18H10T ГОСТ 9941-81 |

Изм. № подл. Подп. и дата
887-11 13.05.92 ЯА

Изм. № подл. Подп. и дата

ЗК4-291.00-92

Лист
3

Копировал:

Формат А4

Исполнитель: И.И.И. / Проверено: И.И.И. / Дата: 20.05.2019
 Проект: И.И.И. / Издание: И.И.И. / Страница: И.И.И. / Всего: И.И.И.

Рис. 1

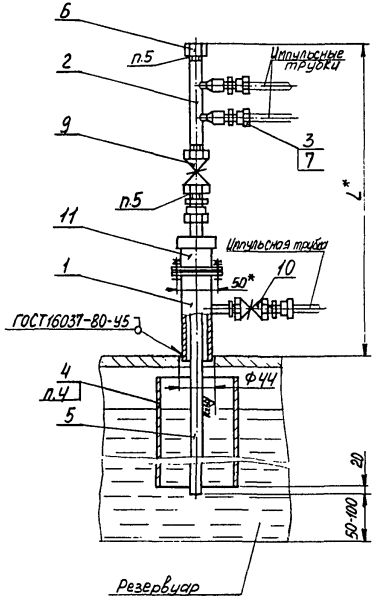


Рис. 2

Остальное - см. рис. 1

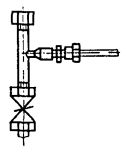
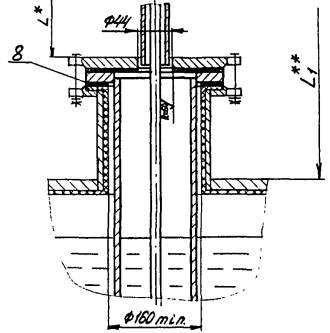


Рис. 3

Остальное - см. рис. 1, 2



- 1.* Размеры для справок.
2. Измеряемая среда - вязкая или агрессивная жидкость, давление до 0,2 МПа.
- 3.** Размер определяется при проектировании.
4. Крепление поз. 4 предусмотреть при проектировании.
5. Уплотнение резьбы - лента ФУМ ТУ 16-05-1388-97.
6. Материал поз. 7, 8 выбирается в зависимости от измеряемой среды.
7. Остальные технические требования по ТУ 4-570-81.

Пример условного обозначения пьезометрического устройства для измерения уровня жидкости под давлением на резервуаре:
 Установка 1. ЗК4-292.00-92.

| | | | | | | |
|-------------|--------------|----------|---|---------------|--|--|
| | | Взятен | | ЗК4-292.00-92 | | |
| | | Группа | | | | |
| Исполнитель | Проверено | Дата | Пьезометрическое устройство для измерения уровня жидкости под давлением | | | |
| Проект | Издание | Стр. | Установка на резервуаре | | | |
| Лист | Число листов | Рег. № | Лист 1 | Листов 3 | | |
| Исполнитель | Проверено | Дата | Рек. № | | | |
| Учб. | Гуров | 7.9.2019 | Лист введена | | | |

Копировал:

Формат А3

Ив.И. Погол, Подол. и Дарте, Вып. №№ 1, 2, 3, 4, 5, 6, 7, 8, 9, 10, 11, 12, 13, 14, 15, 16, 17, 18, 19, 20, 21, 22, 23, 24

| Условное наименование | Р/с | L, мм | Масса, кг | Поз.1 | Поз.2 | Поз.3 | | Поз.4 | Поз.5 | Поз.6 | | Поз.7 | Поз.8 | Поз.9 | Поз.10 | Поз.11 | |
|-----------------------|-----|-------|-----------|-------------------|----------------|----------------|--|--------------|--------------|-------------------|--|-------------|----------------|--------------------------|-------------------|--------|--|
| | | | | Оправка закладная | Патрубок | Соединение | | Гильза | Патрубок | Колпачок-заглушка | | Прокладка | Клапан муфтабы | Клапан запорный стальной | Сальник с фланцем | | |
| | | | | ЗК4-2920-10-92 | ЗК4-2920-20-92 | ЗК4-2920-30-92 | | ЗК4-29010-92 | ЗК4-29020-92 | ЗК4-29201-92 | | ЗК4-1144-83 | ПР1718721-73 | ЗК26-07-1090-74 | ЗК36-1838-83 | | |
| КОЛИЧЕСТВО | | | | | | | | | | | | | | | | | |
| УСЛОВНОЕ НАИМЕНОВАНИЕ | | | | | | | | | | | | | | | | | |
| 1 | | | | | | | | | | | | | | | | | |
| 2 | | | | | | | | | | | | | | | | | |
| 3 | | | | 0-3 | П-2 | | | | | | | | | | | | |
| 4 | | | | | | | | | | | | | | | | | |
| 5 | | | | | | | | | | | | | | | | | |
| 6 | 1 | 650 | - | | | | | | | | | | | | | | |
| 7 | | | | | | | | | | | | | | | | | |
| 8 | | | | | | | | | | | | | | | | | |
| 9 | | | | 0-4 | П-6 | | | | | | | | | | | | |
| 10 | | | | | | | | | | | | | | | | | |
| 11 | | | | | | | | | | | | | | | | | |
| 12 | | | | | | | | | | | | | | | | | |
| 13 | | | | | | | | | | | | | | | | | |
| 14 | | | | 0-3 | П-4 | | | | | | | | | | | | |
| 15 | | | | | | | | | | | | | | | | | |
| 16 | | | | | | | | | | | | | | | | | |
| 17 | | | | | | | | | | | | | | | | | |
| 18 | 2 | 580 | - | | | | | | | | | | | | | | |
| 19 | | | | | | | | | | | | | | | | | |
| 20 | | | | 0-4 | П-8 | | | | | | | | | | | | |
| 21 | | | | | | | | | | | | | | | | | |
| 22 | | | | | | | | | | | | | | | | | |
| 23 | | | | | | | | | | | | | | | | | |
| 24 | | | | | | | | | | | | | | | | | |

№ п/п подп. Подп. и Дата
389-14 13.07.21 СЛ

| Условное наименование | Лист | L, мм | Масса, кг | Поз.1 | Поз.2 | Поз.3 | Поз.4 | Поз.5 | Поз.6 | Поз.7 | Поз.8 | Поз.9 | Поз.10 | Поз.11 |
|-----------------------|------|-------|-----------|-------------------|---------------|----------------------|--------------|---------------|-----------------|---------------|-----------------|-----------------|-------------------|------------------|
| | | | | Оправка закладная | Патрубок | Соединение | Гильза | Патрубок | Молочок-защелка | Прокладка | Клапан муфтабый | Клапан муфтабый | Запорный стальной | Сальникс фланцев |
| | | | | ЖК4-292.10-92 | ЖК4-289.20-92 | ЖК4-289.30-92 | — | ЖК4-290.10-92 | — | ЖК4-290.20-92 | ЖК4-289.01-92 | ЖК36-1144-83 | ЖК116.722-73 | ЖК26-07-109074 |
| Количество | | | | | | | | | | | | | | |
| Условное наименование | | | | | | | | | | | | | | |
| 25 | | | | | | | | | | | | | | |
| 26 | | | | | | | | | | | | | | |
| 27 | | | | 0-3 | П-2 | С-1 | 3 | Г-1 | П-3 | — | К3-Г-11243 | | | |
| 28 | | | | | | С-2 | | | | | | | | |
| 29 | | | | | | | | 3 | | | | | | |
| 30 | 3,1 | 650 | | | | ЖК36.22.21.00.016-90 | СВ76-Г-11441 | | | | | | | |
| 31 | | | | | | | СВ78-Г-11441 | | | | | | | |
| 32 | | | | | | ЖК36.22.21.00.019-91 | СВ6-Г-11441 | | | | | | | |
| 33 | | | | | | | СВ8-Г-11441 | | | | | | | |
| 34 | | | | 0-4 | П-6 | С-3 | | | | | | | | |
| 35 | | | | | | С-4 | | | | | | | | |
| 36 | | | | | | С-5 | | | | | | | | |
| 37 | | | | | | С-6 | | | | | | | | |
| 38 | | | | | | Количество | | | | | | | | |
| 39 | | | | | | ЖК36.22.21.00.016-90 | СВ76-Г-11441 | 3 | | | | | | |
| 40 | | | | | | | СВ78-Г-11441 | | | | | | | |
| 41 | | | | | | | | | | | | | | |
| 42 | | | | 0-3 | П-4 | С-1 | 2 | Г-1 | П-3 | — | К3-Г-11243 | | | |
| 43 | | | | | | С-2 | | | | | | | | |
| 44 | | | | | | | | 2 | | | | | | |
| 45 | | | | | | ЖК36.22.21.00.016-90 | СВ76-Г-11441 | | | | | | | |
| 46 | | | | | | | СВ78-Г-11441 | | | | | | | |
| 47 | | | | | | ЖК36.22.21.00.019-91 | СВ6-Г-11441 | | | | | | | |
| 48 | | | | | | | СВ8-Г-11441 | | | | | | | |
| | | | | 0-4 | П-8 | С-3 | 2 | Г-2 | П-4 | К3 | — | | | |
| | | | | | | С-4 | | | | | | | | |
| | | | | | | С-5 | | | | | | | | |
| | | | | | | С-6 | | | | | | | | |
| | | | | | | | | | | | | | | |
| | | | | | | ЖК36.22.21.00.016-90 | СВ76-Г-11441 | 2 | | | | | | |
| | | | | | | | СВ78-Г-11441 | | | | | | | |

ЖК4-292.00-92
Лист 3
формат А3

№ п/п подп. Подп. и Дата
Копирован

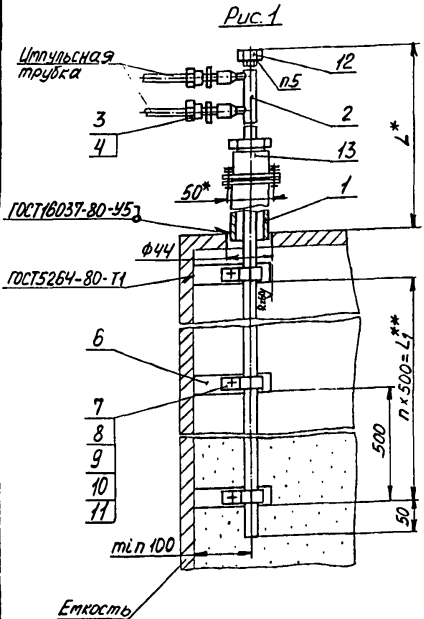
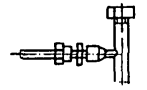
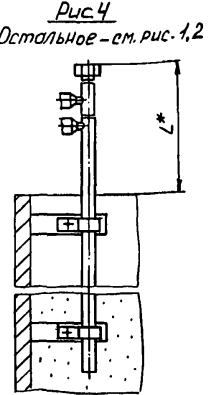
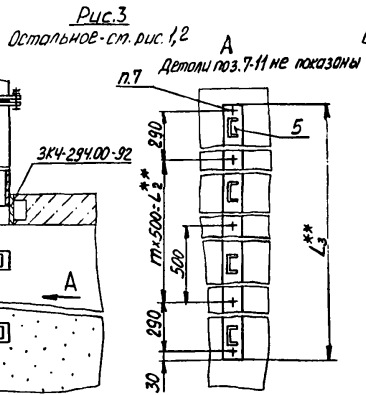
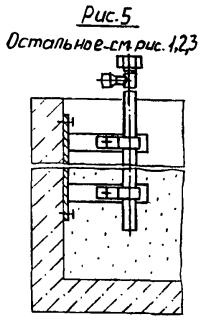
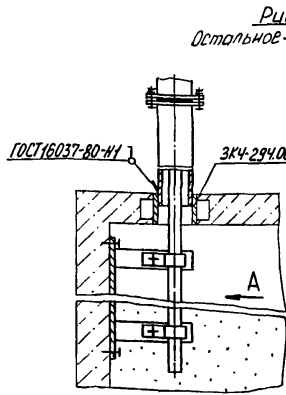


Рис. 2
Остальное - см. рис. 1



Пример условного обозначения установки пьезометрического устройства для измерения уровня сыпучих (жидких) материалов на емкости:

Установка 1. ЗК4-293.00-92.



- 1.* Размеры для справок.
- 2. Измеряемая среда - неагрессивные сыпучие (жидкие) материалы, давление атмосферное.
- 3.** Размеры определяются при проектировании.
- 4. Количество деталей поз. 6-11 определяется при проектировании.
- 5. Уплотнительные резьбы - лента ФУМ ГУБ-05-1338-77.
- 6. Материал поз. 4 выбирается в зависимости от измеряемой среды.
- 7. Крепление производить в соответствии с СРМЗВ-В-87.
- 8. Остальные технические требования по ТК4-570-81.

| | | | | | |
|--------------|--------------|--------------|--------------|---|---------------|
| | | | | Взамен | ЗК4-293.00-92 |
| | | | | Группа | |
| Исполн. | Провер. | Диз. | Инж. | Пьезометрическое устройство для измерения уровня сыпучих (жидких) материалов. Установка на емкости. | Лист |
| М.И.Сидорова | С.И.Корова | И.И.Сидорова | И.И.Сидорова | | Стр. |
| И.И.Сидорова | И.И.Сидорова | И.И.Сидорова | И.И.Сидорова | Лист 1 | Листов 4 |
| | | | | Рег. № | |
| | | | | Срок введения | |

№6 П.подв. Подп. ч. Витязь
 237-15
 21.05.91

| Условное наименование | Рис | L, мм. | Масса, кг | Поз.1 | Поз.2 | Поз.3 | | Поз.4 | Поз.5 | Поз.6 | Поз.7 | |
|-----------------------|-----|--------|-----------|-------------------|---------------|---------------|---|----------------------|-------------------------------------|----------------------|-------------|--|
| | | | | Оправка закладная | Патрубок | Соединение | | Прокладка | Лист эск | Швеллер Ш132x16У1 | Болт | |
| | | | | ЗК4-289.10-92 | ЗК4-289.20-92 | ЗК4-289.30-92 | | | 5 ГОСТ 6903-74 Ст.3 ГОСТ 1637-89 | Т436.22.21.00.021-91 | ГОСТ 779870 | |
| Количество | | | | | | | | | | | | |
| Условное наименование | | | | | | | | | | | | |
| 1 | 1 | 500 | | 0-1 | П-1 | C-1 | 2 | | | | | |
| 2 | | | | | | C-2 | | | | | | |
| 3 | | | | | | | | 7936.22.21.00.016-90 | СВ16-6-1/4У1 | | | |
| 4 | | | | | | | | | СВ18-6-1/4У1 | | | |
| 5 | | | | | | | | 7936.22.21.00.019-91 | СВ6-6-1/4У1 | | | |
| 6 | | | | | | | | | СВ8-6-1/4У1 | | | |
| 7 | 2 | 430 | | 0-1 | П-3 | C-1 | 1 | | | | | |
| 8 | | | | | | C-2 | | | | | | |
| 9 | | | | | | | | 7936.22.21.00.016-90 | СВ16-6-1/4У1 | | | |
| 10 | | | | | | | | | СВ18-6-1/4У1 | | | |
| 11 | | | | | | | | 7936.22.21.00.019-91 | СВ6-6-1/4У1 | | | |
| 12 | | | | | | | | | СВ8-6-1/4У1 | | | |
| 13 | 31 | 500 | | 0-1 | П-1 | C-1 | 2 | | | | | |
| 14 | | | | | | C-2 | | | | | | |
| 15 | | | | | | | | 7936.22.21.00.016-90 | СВ16-6-1/4У1 | | | |
| 16 | | | | | | | | | СВ18-6-1/4У1 | | | |
| 17 | | | | | | | | 7936.22.21.00.019-91 | СВ6-6-1/4У1 | | | |
| 18 | | | | | | | | | СВ8-6-1/4У1 | | | |
| 19 | 32 | 430 | | 0-1 | П-3 | C-1 | 1 | | | | | |
| 20 | | | | | | C-2 | | | | | | |
| 21 | | | | | | | | 7936.22.21.00.016-90 | СВ16-6-1/4У1 | | | |
| 22 | | | | | | | | | СВ18-6-1/4У1 | | | |
| 23 | | | | | | | | 7936.22.21.00.019-91 | СВ6-6-1/4У1 | | | |
| 24 | | | | | | | | | СВ8-6-1/4У1 | | | |

| | |
|--------------------------------|-----------|
| ЗК4-293.00-92 | Лист 2 |
| Исполн. В. В. С. М. Подп. дата | Формат А3 |
| Копирован | |

№№ п/п, код, дата, и другие данные
 1987-88 1/1.01.88

| Условное наименование | Рис | L, мм. | Масса, кг | Поз.1 | Поз.2 | Поз.3 | Поз.4 | Поз.5 | Поз.6 | Поз.7 | | |
|------------------------------|------|--------|-----------|---------------|---------------|---------------|-------------|--------------------|-------------|--------------|----------------------|-------------|
| | | | | Оправка | Патрубок | Соединение | Прок. лодка | Лист 2/к-5 | Швеллер | Болт | | |
| | | | | закладная | | | | ГОСТ 14903-74 | ШП.32x16.91 | ГОСТ 7798-70 | | |
| | | | | ЗК4-289.10-92 | ЗК4-289.20-92 | ЗК4-289.30-92 | | Ст.3/ГОСТ 14903-74 | Ш.32x16.91 | ГОСТ 7798-70 | | |
| Количество | | | | | | | | | | | | |
| | | | | 1 | 1 | | | 1 | | | | |
| Условное наименование | | | | | | | | | | | | |
| 25 | | | | | | С-1 | | | | | | |
| 26 | | | | | | С-2 | 2 | | | | | |
| 27 | 4,1 | 500 | | П-1 | | | | | 2 | | | |
| 28 | | | | | | | | | | | 7936.22.21.00.016-90 | СВ76-Г-144У |
| 29 | | | | | | | | | | | | СВ78-Г-144У |
| 30 | | | | | | | | | | | 7936.22.21.00.019-91 | СВ6-Г-144У |
| 31 | | | | | | | | | | | | СВ8-Г-144У |
| 32 | | | | | С-1 | | | | | | | |
| 33 | 4,2 | 430 | | П-3 | | | | | 1 | | | |
| 34 | | | | | | | | | | | 7936.22.21.00.016-90 | СВ76-Г-144У |
| 35 | | | | | | | | | | | | СВ78-Г-144У |
| 36 | | | | | | | | | | | 7936.22.21.00.019-91 | СВ6-Г-144У |
| 37 | | | | | С-1 | | | | | | | |
| 38 | | | | | С-2 | 2 | | | | | | |
| 39 | 5,13 | 500 | | П-1 | | | | | 2 | | | |
| 40 | | | | | | | | | | | 7936.22.21.00.016-90 | СВ76-Г-144У |
| 41 | | | | | | | | | | | | СВ78-Г-144У |
| 42 | | | | | | | | | | | 7936.22.21.00.019-91 | СВ6-Г-144У |
| 43 | | | | | С-1 | | | | | | | |
| 44 | | | | | С-2 | 1 | | | | | | |
| 45 | 5,23 | 430 | | П-3 | | | | | 1 | | | |
| 46 | | | | | | | | | | | 7936.22.21.00.016-90 | СВ76-Г-144У |
| 47 | | | | | | | | | | | | СВ78-Г-144У |
| 48 | | | | | | | | | | | 7936.22.21.00.019-91 | СВ6-Г-144У |

135x185x2 п.б

КОЛИЧЕСТВО

40x L3 **

L=130mm п.4

п.4
М6-68x20.46.019

№ п/п, код, дата, и другие данные
 1987-88 1/1.01.88

ЗК4-293.00-92

Лист 3

Формат Б3

Итого в ведомости 387-15 123 28-21 9-1

Продолжение

| Условное наименование | Поз.8 | Поз.9 | Поз.10 | Поз.11 | Поз.12 | Поз.13 |
|-----------------------|--------------|--------------|--------------|--------------|------------------|-------------------|
| | Гайка | Шайба | Шайба | Скоба | Колпачок-затяжка | Сальник с фланцем |
| | ГОСТ 5915-70 | ГОСТ 6402-70 | ГОСТ 6402-70 | ГОСТ 1936-72 | ГОСТ 1936-72 | ГОСТ 1936-72 |
| Количество | | | | | | |
| Условное наименование | | | | | | |
| 1 | | | | | 1 | 1 |
| 2 | | | | | | |
| 3 | | | | | | |
| 4 | | | | | | |
| 5 | | | | | | |
| 6 | | | | | | |
| 7 | | | | | | |
| 8 | | | | | | |
| 9 | | | | | | |
| 10 | | | | | | |
| 11 | | | | | | |
| 12 | | | | | | |
| 13 | | | | | | |
| 14 | | | | | | |
| 15 | | | | | | |
| 16 | | | | | | |
| 17 | | | | | | |
| 18 | | | | | | |
| 19 | | | | | | |
| 20 | | | | | | |
| 21 | | | | | | |
| 22 | | | | | | |
| 23 | | | | | | |
| 24 | | | | | | |

Продолжение

| Условное наименование | Поз.8 | Поз.9 | Поз.10 | Поз.11 | Поз.12 | Поз.13 |
|-----------------------|--------------|--------------|--------------|--------------|------------------|-------------------|
| | Гайка | Шайба | Шайба | Скоба | Колпачок-затяжка | Сальник с фланцем |
| | ГОСТ 5915-70 | ГОСТ 6402-70 | ГОСТ 6402-70 | ГОСТ 1936-72 | ГОСТ 1936-72 | ГОСТ 1936-72 |
| Количество | | | | | | |
| Условное наименование | | | | | | |
| 25 | | | | | | |
| 26 | | | | | | |
| 27 | | | | | | |
| 28 | | | | | | |
| 29 | | | | | | |
| 30 | | | | | | |
| 31 | | | | | | |
| 32 | | | | | | |
| 33 | | | | | | |
| 34 | | | | | | |
| 35 | | | | | | |
| 36 | | | | | | |
| 37 | | | | | | |
| 38 | | | | | | |
| 39 | | | | | | |
| 40 | | | | | | |
| 41 | | | | | | |
| 42 | | | | | | |
| 43 | | | | | | |
| 44 | | | | | | |
| 45 | | | | | | |
| 46 | | | | | | |
| 47 | | | | | | |
| 48 | | | | | | |

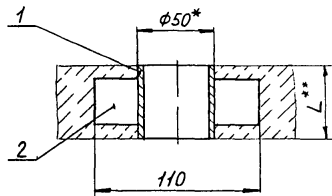
Итого в ведомости 387-15 123 28-21 9-1

3K4-293.00-92

Лист 4

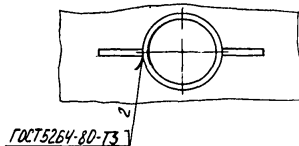
Копировал

Формат А3



| | | |
|-----------------------------|--|--|
| Условное наименование ватне | Поз.1 | Поз.2 |
| | Труба 50x35 ГОСТ 8734-75 820 ГОСТ 8733-74 | Листок 4 ГОСТ 19903-74 Лт 3 ГОСТ 14839-89 |
| | Количество | |
| | 1 | 4 |
| | Условное наименование | |
| 1 | L** | 30 x L** |

Условное обозначение установки оправы закладной пьезометрического устройства на бункере.
Установка 1 ЗК4-294.00-92.



- * Размер для справок.
- Измеряемая среда - неагрессивные сыпучие (жидкие) материалы, давление атмосферное
- ** Размеры определяются при проектировании
- Остальные технические требования по ТК4-570-81.

| | | | | | |
|------------------------|----------------------|--|--|---------------|----------|
| | | Взамен | | ЗК4-294.00-92 | |
| | | Группа | | | |
| Исполн. М. В. Сидорова | Проф. Д. В. Сидорова | Оправка закладная пьезометрического устройства | | Лит | Масштаб |
| Проф. В. П. Сидорова | Проф. В. П. Сидорова | Установка на емкости | | - | 1:5 |
| Ил. спец. чинков | Ил. спец. чинков | Раз. № | | Лист | Листов 1 |
| Ил. спец. чинков | Ил. спец. чинков | Срок введения | | | |

Копирован

Формат А4

Рис.1

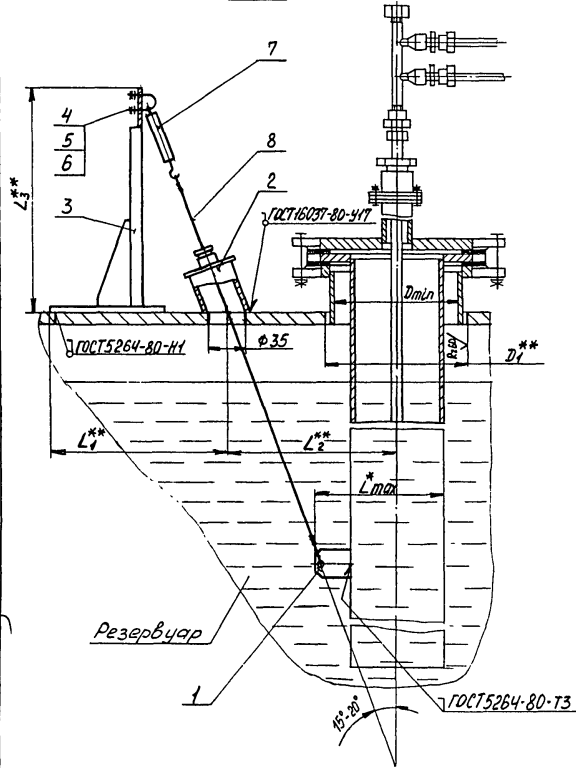


Рис.2

Остальное - см рис.1

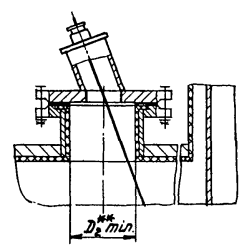
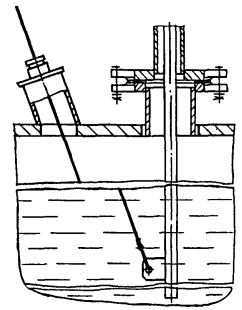


Рис.3

Остальное - см рис.1,2



Пример условного обозначения узла дополнительного крепления труб (вильз) пневмометрических устройств на резервуаре: Установка 1 ЗК4-326.00-92

- * Размеры для справок.
- Используемая среда - взрыво- или агрессивная жидкость, давление до 0,2 МПа.
- ** Размеры определяются при проектировании.
- Остальные технические требования по ТУ-570-81.

Исполнитель: Подольский завод химического машиностроения, Подольск, Московская область, 507-12, Т. 07-22-74

| | | | | | | | |
|------------------|-------|------|------|---|-------------------|-------|---------|
| | | | | Взятен | ЗК4-326.00-92 | | |
| | | | | Группа | | | |
| Исполн. № докум. | Подп. | Дата | Изм. | Узел дополнительного крепления труб (вильз) пневмометрических устройств Установка на резервуаре | Лист | Всего | Масштаб |
| Разработчик | ДЛ | ВКМ | ВКМ | | Ст. | | |
| Проект. № докум. | Крп. | ВКМ | ВКМ | | Табл. | | |
| | | | | Разраб. Удальцов | Лист 1 из 2 шт. Ч | | |
| | | | | Провер. Дрозд | | | |
| | | | | Инж. Подольский | | | |
| | | | | Учб. Чуров | | | |
| | | | | Корпусов | | | |

Таблица 1

| Условное наименование | Рис. | D мм, мм | L max, мм | Масса, кг | Поз.1 | Поз.2 | Поз.3 | Поз.4 |
|-----------------------|------|----------|-----------|-----------|--------------|------------------|---------|------------|
| | | | | | Серьга | Оправа закладная | Летуйка | Гайка |
| | | | | | ГОСТ 5915-70 | | | |
| Количество | | | | | | | | |
| Условное наименование | | | | | 1 | 1 | 1 | 2 |
| 1 | 12 | 198 | 188 | - | 1/1 | 0-1 | С | М6-6Н5 019 |
| 2 | 32 | 70 | 60 | - | | | | |
| 3 | 12 | 198 | 188 | - | 3/1 | 0-2 | | |
| 4 | 32 | 70 | 60 | - | | | | |

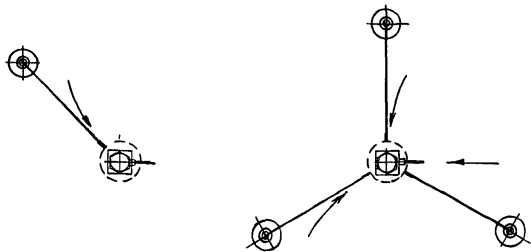
Продолжение табл.1

| Условное наименование | Поз.5 | Поз.6 | Поз.7 | Поз.8 |
|-----------------------|--|-------|----------------|-------------------------|
| | Шайба | Хомут | Муфта натяжная | Трос |
| | ГОСТ 8402-70 ТУ 36-1107-80 ТУ 36-1445-78 | | | |
| Количество | | | | |
| Условное наименование | | | | |
| 1 | 6.65Г.029 | Х15 | К798 | Проволока 4,5-24-11 |
| 2 | | | | ГОСТ 3282-74 |
| 3 | | | | 2** |
| 4 | | | | Проволока 4,5-12Х18Н10Т |
| | | | | ГОСТ 18143-92 |
| | | | | 2** |

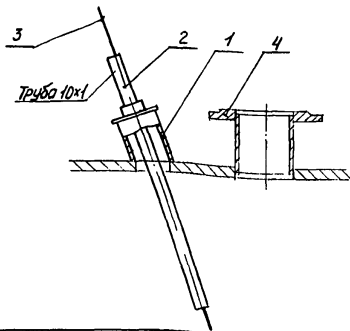
Инв. № докум. Подп. и дата
 287-12 15.05.92

Инв. № докум. Подп. и дата
 3К4-326.00-92
 КОМПОНОВКА

Расположение оттяжек на резервуаре
 Однородное Переменное
 упорядоченное движение жидкости движение жидкости



Технология монтажа крепления троса к трубе (гильзе)



1. Через фланец (1) ввести с использованием оправки (2) трос (3) в зону размещения пьезометрической трубы (гильзы).
2. Через фланец (4) с использованием крючка поднять и вывести конец троса (3).
3. Закрепить конец троса (3) к севье, предварительно приваренной к пьезометрической трубе (гильзе).

Ин. Л. Павлов, Ю. С. Павлов, Ю. С. Павлов, Ю. С. Павлов, Ю. С. Павлов
 1977-1978 г.г.

| | | | | |
|---|------|------|-----|---------|
| № | Изм. | Дата | Вид | Исполн. |
| | | | | |

ЖК 4-326.00-92

Лист
3

Копировал:

формат А3

Поз. 1 Серьеза (1:2)

Rz60 ✓(✓)

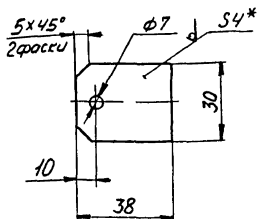


Таблица 2

| Условное наименование | Масса, кг | Материал |
|-----------------------|-----------|--|
| 1/1 | 0,06 | Листы ст 4 ГОСТ 19903-74 Лист 3 ГОСТ 14637-89 |
| 3/1 | | Лист 4 ГОСТ 19903-74 12x18 ГОСТ 9350-77 |

№№ в. № подл. № подл. и дата
 397-17 11.05.92 РР

№ в. Листа № докум. Подп. Дата
 Конурова

3К4-326.00-92

Лист
 4

ФОРМАТ А4

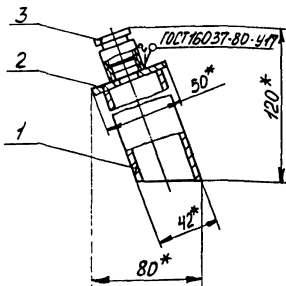


Таблица 1

| Условное наимено- вание | Масса, кг | Поз.1 | Поз.2 | Поз.3 |
|-------------------------------|--------------|-----------------------|--------|----------------|
| | | Труба | Фланец | Сальник |
| | | ГОСТ 4860.2-83 | | |
| | | Количество | | |
| | | 1 | 1 | 1 |
| | | Условное наименование | | |
| 0-1 | 0,43 | 0-1/1 | 0-1/2 | КСКО16.8-10.00 |
| 0-2 | | 0-2/1 | 0-2/2 | КСКО16.8-11.11 |

Пример условного обозначения оправы закладной 0-1: Оправа закладная 0-1 ЗК4-326.10-92

1. * Размеры для справок.

2. Остальные технические требования по ТК4-570-81

№ п/п, мод. Постав. и дата
 327-Р
 11.05.97-88
 № п/п, мод. Постав. и дата
 327-Р
 11.05.97-88
 № п/п, мод. Постав. и дата
 327-Р
 11.05.97-88

Взамен
Группа

ЗК4-326.10-92

| Кол-во | № докум | Подп. | Дата |
|-----------|-----------|-------|----------|
| Разработ. | Балтерова | И | 20.04.92 |
| Проект. | Крутова | Е | 23.04.92 |
| П. спец | Чудинов | И | 05.12 |
| И. конст | Корогова | Ж | 23.04.92 |
| Утв. | Гуров | С | 23.04.92 |

Оправа закладная

| Лит. | Масса | Масштаб |
|--------|-------|----------|
| | | 1:2 |
| Лист 1 | | Листов 3 |

Проект. №
Грех введения

КОПИРОВАТЬ:

ФОРМАТ Р4

Поз. 1 Труба

Rz 60/√(√)

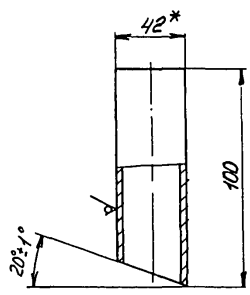


Таблица 2

| Условное наименование | Масса, кг | Материал |
|-----------------------|-----------|---|
| 0-1/1 | 0,3 | Труба 42x3 ГОСТ 8734-95 B20 ГОСТ 8733-94 |
| 0-2/1 | | Труба 42x3-12x18M10T ГОСТ 9941-81 |

Инв. № техн. Подр. и дата 387-18 17.05.92
 Инв. № докум. Подр. и дата 387-18 17.05.92

ЗК4-326.10-92

Лист
2

КОЛУДОВАЛ

Формат А4

Поз. 2 фланец

R_{2.60} ✓(✓)

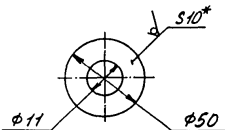


Таблица 3

| Условное наименование | масса, кг | Материал |
|-----------------------|-----------|---|
| 0-1/2 | 0,1 | Лист 2/к - 10 ГОСТ 19903-74 Стр. 3 ГОСТ 14637-89 |
| 0-2/2 | | Лист - 10 ГОСТ 19903-74 12X18H10T ГОСТ 7350-77 |

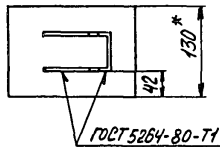
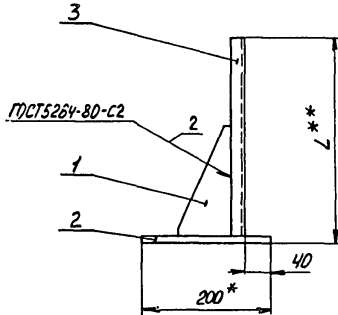
ИИВ. И. П. С. Д. М. Подп. и дата
3.87-18 15.05.92 74

ЗК4-326.10-92

Лист
3

ИИВ. И. П. С. Д. М. Подп. и дата
Копировка 1

Формат А4



| | | | |
|-------------------------------|------------------|---|--|
| Условное наимено- вание | Поз.1 Колышка | Поз.2 Лист 2/к 4 ГИСТ 19023-74 Дт.З/ГСТ 19637-89 | Поз.3 Швеллер ШП45x25У1 7436.22.21.00.021-91 |
| | КОЛИЧЕСТВО | | |
| | 2 | 1 | 1 |
| УСЛОВНОЕ НАИМЕНОВАНИЕ | | | |
| С | С/1 | 130x200 | 2** |

Условное обозначение стойки С:
Стойка С ЗК4-326.20-92

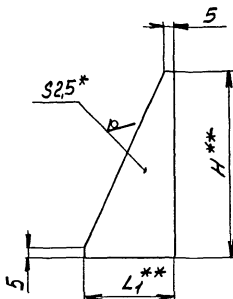
- * Размеры для справок.
- ** Размеры определяются при проектировании.
- Остальные технические требования по ТКЧ-590-81.

| | | | | | | |
|------------------------------|------------------------------|---------------|---------------|--------|----------|-----------|
| | | Взятая | ЗК4-326.20-92 | | | |
| | | Группа | | | | |
| Исполн. М. Вокча, Подп. Витя | Исполн. М. Вокча, Подп. Витя | Стойка С | | Лист | Масса | Максимум |
| Исполн. Колымова, Подп. Витя | Исполн. Колымова, Подп. Витя | | | | | |
| Исполн. Чудинов, Подп. Витя | Исполн. Чудинов, Подп. Витя | Рег. № | | Лист 1 | Листов 2 | |
| Исполн. Колосова, Подп. Витя | Исполн. Колосова, Подп. Витя | | | | | |
| Исполн. Гуров, Подп. Витя | Исполн. Гуров, Подп. Витя | Срок введения | | | | |
| Копирован: | | | | | | Формат А3 |

Исполн. М. Вокча, Подп. Витя
Исполн. Колымова, Подп. Витя
Исполн. Чудинов, Подп. Витя
Исполн. Колосова, Подп. Витя
Исполн. Гуров, Подп. Витя
387-19 11.01.90

Поз. 1 КОСЫНКА С/Н

Rz60
√(V)



ИИЭ К. Подп. Подп. и дата. 13.05.84
 387-29
 ИИЭ К. Подп. Подп. и дата. 13.05.84

3K4-326.20-92

Лист
2

ИИЭ К. Подп. Подп. и дата. 13.05.84

Копирован;

Формат А4