

ЗАКЛАДНЫЕ КОНСТРУКЦИИ

РЕГУЛИРУЮЩИЕ ОРГАНЫ.
УСТАНОВКА НА ТЕХНОЛОГИЧЕСКИХ
ТРУБОПРОВОДАХ, УЗЛЫ И ДЕТАЛИ

Часть I

КЛАПАНЫ РЕГУЛИРУЮЩИЕ

СЗК4-8-9I

АССОЦИАЦИЯ "МОНТАЖАВТОМАТИКА"

1991

ЗАКЛАДНЫЕ КОНСТРУКЦИИ

УТВЕРЖДАЮ
Заместитель генерального
директора ассоциации
"Монтажавтоматика"
М.Б. Полицук

РЕГУЛИРУЮЩИЕ ОРГАНЫ.
УСТАНОВКА НА ТЕХНОЛОГИЧЕСКИХ
ТРУБОПРОВОДАХ, УЗЛЫ И ДЕТАЛИ

Часть I
КЛАПАНЫ РЕГУЛИРУЮЩИЕ

СЗК4-8-91

Рег. № 27-91

Дата введения 03.92

Зам. главного инженера *М.А. Чудинов* М.А. Чудинов

Начальник отдела *А.М. Гуров* А.М. Гуров

АССОЦИАЦИЯ "МОНТАЖАВТОМАТИКА"

1991

ЗКр 23.12.91 *С.С.С.*

Изм. № докум.	Изм. № докум.	Изм. № докум.	Изм. № докум.	Изм. № докум.
370-1	8.01.92	8.01.92	8.01.92	8.01.92

Формат А4

Обозначение	Наименование
ЗК4-315.00-91	Клапан регулирующий Установка на трубопроводе
ЗК4-315.10-91	Патрубок П
ЗК4-315.20-91	Тройник Т
ЗК4-315.11-91	Переход П
ЗК4-315.21-91	Отвод О
ЗК4-315.30-91	Соединитель С
ЗК4-316.00-91	Клапан регулирующий Установка на трубопроводе
ЗК4-317.00-91	Клапан регулирующий Установка на трубопроводе
ЗК4-318.00-91	Заслонка регулирующая Установка на трубопроводе
ЗК4-318.10-91	Патрубок П

Изм. 15.522

№2.108-5(А4) Пошл. и дата 8.01.92 764

Имя, № подл. 370-1

Взым. имя, № Взым. № дубл. Пошл. и дата

Изм.	Лист	№ докум.	Подп.	Дата
Разраб.	Крупнова	13/29		
Пров.	Кузнецова	3/24	В.А.З.	
Н.контр.	Крупнова	ЖКр	23/29	
Утв.				

СЗК4-8-91 ч. I

Лит.	Лист	Листов
1	2	3

Регулирующие органы.
Установка на технологических трубопроводах, узлы и детали.
Ведомость документов

Копировал Формат А4

Общие указания

Настоящий сборник содержит чертежи установки регулирующих клапанов для регулирования технологических параметров в технологических процессах и инженерном оборудовании, трубопроводах, а также чертежи деталей, необходимых для их монтажа.

Сборник состоит из двух частей :

Часть I - клапаны регулирующие ;

Часть 2 - клапаны регулирующие с пневмоприводом

Чертежи закладных конструкций (ЗК), включенные в сборник, предназначены для применения проектными организациями в технологической рабочей документации и рабочей документации инженерного оборудования без разработки детализированных чертежей и без включения их в состав рабочей документации.

Обозначение применяемых чертежей по данному сборнику приводят в ведомости ссылочных и прилагаемых документов (раздел "Ссылочные документы") листа общих данных по технологическим рабочим чертежам.

В чертежах ЗК приведены типы этих конструкций (патрубки, тройники, байпасы и т.д.), основные размеры и технические требования к устройству ЗК. Изготовление закладных элементов должно предшествовать уточнению марок стали в зависимости от материала трубопровода, на котором они монтируются. Врезка закладных элементов и установка встраиваемых в технологический трубопровод клапанов должны производиться до гидравлического испытания технологического трубопровода и его элементов.

№2.108-5(А4) Пошл. и дата 8.01.92 764

Имя, № подл. 370-1

Взым. имя, № Взым. № дубл. Пошл. и дата

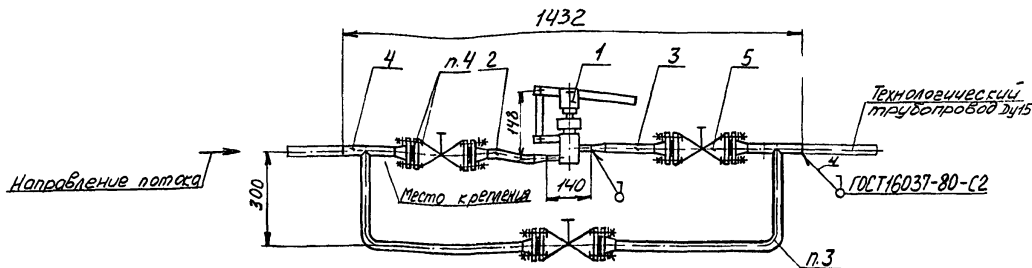
Изм.	Лист	№ докум.	Подп.	Дата
Разраб.	Крупнова	13/29		
Пров.	Кузнецова	3/24	В.А.З.	
Н.контр.	Крупнова	ЖКр	23/29	
Утв.				

СЗК4-8-91 ч. I

Лит.	Лист	Листов
1	2	3

Регулирующие органы.
Установка на технологических трубопроводах, узлы и детали.
Ведомость документов

Копировал Формат А4



Условное наименование	Ду, мм	Поз.1	Поз.2	Поз.3	Поз.4	Поз.5	
		Клапан регулирующий углубчатый с рычагом ТУ408-728-79	Патрубок ЗК4-315.10-91	Тройник ЗК4-315.20-91	Клапан ТУ26-07-1368-85		
К о л ы ч е с т в о							
		1	1	1	2	3	
У с л о в н о е н а и м е н о в а н и е							
1	15	9с-1-1; 9с-1-2 Ду10	П-2	П-3	Т-1	К321077143с65н*	Ду15

1. Размеры для справок.
2. Регулируемая среда - вода, пар Ру6,3МПа, температура до 425°С.
3. Байпас должен быть установлен в горизонтальной плоскости. Установочное положение клапана вертикальное головкой вверх.
4. Представляется комплектно в клапане поз.5
5. Установку и монтаж прибора производить в соответствии со СНиП3.05.05-84 и инструкцией по эксплуатации.

Условное обозначение установки клапана регулирующего 9с-1-1:
Установка 1. ЗК4-315.00-91.

		Взамен	3К4-315.00-91
		Группа	
Условное наименование	Проц.	Дата	Клапан регулирующий Установка на трубопроводе
Контроль качества	№	28.11.91	
Проверка	№	28.11.91	Рег. № 27-91
Исполнитель	№	12.11.91	
Исполнитель	№	12.11.91	Срок 5 лет с 03.92
Исполнитель	№	12.11.91	

Рис. 9
Детальное-см. рис. 1, 2

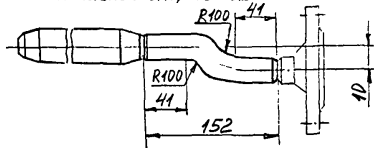


Рис. 10 (1:5)
Детальное-см. рис. 1, 2

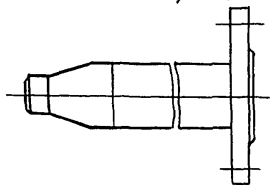
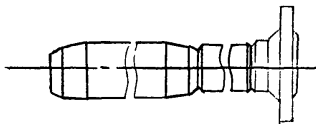


Рис. 11
Детальное-см. рис. 1, 2



Изм. Лист № докум. Подп. Дата
370-3 Р. 01. 88 98

Изм. Лист № докум. Подп. Дата

3К4-315.10-91

Лист
2

Сл. № 1007, 1008, 1009, 1010, 1011, 1012, 1013, 1014, 1015, 1016, 1017, 1018, 1019, 1020, 1021, 1022, 1023, 1024, 1025, 1026, 1027, 1028, 1029, 1030, 1031, 1032, 1033, 1034, 1035, 1036, 1037, 1038, 1039, 1040, 1041, 1042, 1043, 1044, 1045, 1046, 1047, 1048, 1049, 1050, 1051, 1052, 1053, 1054, 1055, 1056, 1057, 1058, 1059, 1060, 1061, 1062, 1063, 1064, 1065, 1066, 1067, 1068, 1069, 1070, 1071, 1072, 1073, 1074, 1075, 1076, 1077, 1078, 1079, 1080, 1081, 1082, 1083, 1084, 1085, 1086, 1087, 1088, 1089, 1090, 1091, 1092, 1093, 1094, 1095, 1096, 1097, 1098, 1099, 1100, 1101, 1102, 1103, 1104, 1105, 1106, 1107, 1108, 1109, 1110, 1111, 1112, 1113, 1114, 1115, 1116, 1117, 1118, 1119, 1120, 1121, 1122, 1123, 1124, 1125, 1126, 1127, 1128, 1129, 1130, 1131, 1132, 1133, 1134, 1135, 1136, 1137, 1138, 1139, 1140, 1141, 1142, 1143, 1144, 1145, 1146, 1147, 1148, 1149, 1150, 1151, 1152, 1153, 1154, 1155, 1156, 1157, 1158, 1159, 1160, 1161, 1162, 1163, 1164, 1165, 1166, 1167, 1168, 1169, 1170, 1171, 1172, 1173, 1174, 1175, 1176, 1177, 1178, 1179, 1180, 1181, 1182, 1183, 1184, 1185, 1186, 1187, 1188, 1189, 1190, 1191, 1192, 1193, 1194, 1195, 1196, 1197, 1198, 1199, 1200, 1201, 1202, 1203, 1204, 1205, 1206, 1207, 1208, 1209, 1210, 1211, 1212, 1213, 1214, 1215, 1216, 1217, 1218, 1219, 1220, 1221, 1222, 1223, 1224, 1225, 1226, 1227, 1228, 1229, 1230, 1231, 1232, 1233, 1234, 1235, 1236, 1237, 1238, 1239, 1240, 1241, 1242, 1243, 1244, 1245, 1246, 1247, 1248, 1249, 1250, 1251, 1252, 1253, 1254, 1255, 1256, 1257, 1258, 1259, 1260, 1261, 1262, 1263, 1264, 1265, 1266, 1267, 1268, 1269, 1270, 1271, 1272, 1273, 1274, 1275, 1276, 1277, 1278, 1279, 1280, 1281, 1282, 1283, 1284, 1285, 1286, 1287, 1288, 1289, 1290, 1291, 1292, 1293, 1294, 1295, 1296, 1297, 1298, 1299, 1300, 1301, 1302, 1303, 1304, 1305, 1306, 1307, 1308, 1309, 1310, 1311, 1312, 1313, 1314, 1315, 1316, 1317, 1318, 1319, 1320, 1321, 1322, 1323, 1324, 1325, 1326, 1327, 1328, 1329, 1330, 1331, 1332, 1333, 1334, 1335, 1336, 1337, 1338, 1339, 1340, 1341, 1342, 1343, 1344, 1345, 1346, 1347, 1348, 1349, 1350, 1351, 1352, 1353, 1354, 1355, 1356, 1357, 1358, 1359, 1360, 1361, 1362, 1363, 1364, 1365, 1366, 1367, 1368, 1369, 1370, 1371, 1372, 1373, 1374, 1375, 1376, 1377, 1378, 1379, 1380, 1381, 1382, 1383, 1384, 1385, 1386, 1387, 1388, 1389, 1390, 1391, 1392, 1393, 1394, 1395, 1396, 1397, 1398, 1399, 1400, 1401, 1402, 1403, 1404, 1405, 1406, 1407, 1408, 1409, 1410, 1411, 1412, 1413, 1414, 1415, 1416, 1417, 1418, 1419, 1420, 1421, 1422, 1423, 1424, 1425, 1426, 1427, 1428, 1429, 1430, 1431, 1432, 1433, 1434, 1435, 1436, 1437, 1438, 1439, 1440, 1441, 1442, 1443, 1444, 1445, 1446, 1447, 1448, 1449, 1450, 1451, 1452, 1453, 1454, 1455, 1456, 1457, 1458, 1459, 1460, 1461, 1462, 1463, 1464, 1465, 1466, 1467, 1468, 1469, 1470, 1471, 1472, 1473, 1474, 1475, 1476, 1477, 1478, 1479, 1480, 1481, 1482, 1483, 1484, 1485, 1486, 1487, 1488, 1489, 1490, 1491, 1492, 1493, 1494, 1495, 1496, 1497, 1498, 1499, 1500, 1501, 1502, 1503, 1504, 1505, 1506, 1507, 1508, 1509, 1510, 1511, 1512, 1513, 1514, 1515, 1516, 1517, 1518, 1519, 1520, 1521, 1522, 1523, 1524, 1525, 1526, 1527, 1528, 1529, 1530, 1531, 1532, 1533, 1534, 1535, 1536, 1537, 1538, 1539, 1540, 1541, 1542, 1543, 1544, 1545, 1546, 1547, 1548, 1549, 1550, 1551, 1552, 1553, 1554, 1555, 1556, 1557, 1558, 1559, 1560, 1561, 1562, 1563, 1564, 1565, 1566, 1567, 1568, 1569, 1570, 1571, 1572, 1573, 1574, 1575, 1576, 1577, 1578, 1579, 1580, 1581, 1582, 1583, 1584, 1585, 1586, 1587, 1588, 1589, 1590, 1591, 1592, 1593, 1594, 1595, 1596, 1597, 1598, 1599, 1600, 1601, 1602, 1603, 1604, 1605, 1606, 1607, 1608, 1609, 1610, 1611, 1612, 1613, 1614, 1615, 1616, 1617, 1618, 1619, 1620, 1621, 1622, 1623, 1624, 1625, 1626, 1627, 1628, 1629, 1630, 1631, 1632, 1633, 1634, 1635, 1636, 1637, 1638, 1639, 1640, 1641, 1642, 1643, 1644, 1645, 1646, 1647, 1648, 1649, 1650, 1651, 1652, 1653, 1654, 1655, 1656, 1657, 1658, 1659, 1660, 1661, 1662, 1663, 1664, 1665, 1666, 1667, 1668, 1669, 1670, 1671, 1672, 1673, 1674, 1675, 1676, 1677, 1678, 1679, 1680, 1681, 1682, 1683, 1684, 1685, 1686, 1687, 1688, 1689, 1690, 1691, 1692, 1693, 1694, 1695, 1696, 1697, 1698, 1699, 1700, 1701, 1702, 1703, 1704, 1705, 1706, 1707, 1708, 1709, 1710, 1711, 1712, 1713, 1714, 1715, 1716, 1717, 1718, 1719, 1720, 1721, 1722, 1723, 1724, 1725, 1726, 1727, 1728, 1729, 1730, 1731, 1732, 1733, 1734, 1735, 1736, 1737, 1738, 1739, 1740, 1741, 1742, 1743, 1744, 1745, 1746, 1747, 1748, 1749, 1750, 1751, 1752, 1753, 1754, 1755, 1756, 1757, 1758, 1759, 1760, 1761, 1762, 1763, 1764, 1765, 1766, 1767, 1768, 1769, 1770, 1771, 1772, 1773, 1774, 1775, 1776, 1777, 1778, 1779, 1780, 1781, 1782, 1783, 1784, 1785, 1786, 1787, 1788, 1789, 1790, 1791, 1792, 1793, 1794, 1795, 1796, 1797, 1798, 1799, 1800, 1801, 1802, 1803, 1804, 1805, 1806, 1807, 1808, 1809, 1810, 1811, 1812, 1813, 1814, 1815, 1816, 1817, 1818, 1819, 1820, 1821, 1822, 1823, 1824, 1825, 1826, 1827, 1828, 1829, 1830, 1831, 1832, 1833, 1834, 1835, 1836, 1837, 1838, 1839, 1840, 1841, 1842, 1843, 1844, 1845, 1846, 1847, 1848, 1849, 1850, 1851, 1852, 1853, 1854, 1855, 1856, 1857, 1858, 1859, 1860, 1861, 1862, 1863, 1864, 1865, 1866, 1867, 1868, 1869, 1870, 1871, 1872, 1873, 1874, 1875, 1876, 1877, 1878, 1879, 1880, 1881, 1882, 1883, 1884, 1885, 1886, 1887, 1888, 1889, 1890, 1891, 1892, 1893, 1894, 1895, 1896, 1897, 1898, 1899, 1900, 1901, 1902, 1903, 1904, 1905, 1906, 1907, 1908, 1909, 1910, 1911, 1912, 1913, 1914, 1915, 1916, 1917, 1918, 1919, 1920, 1921, 1922, 1923, 1924, 1925, 1926, 1927, 1928, 1929, 1930, 1931, 1932, 1933, 1934, 1935, 1936, 1937, 1938, 1939, 1940, 1941, 1942, 1943, 1944, 1945, 1946, 1947, 1948, 1949, 1950, 1951, 1952, 1953, 1954, 1955, 1956, 1957, 1958, 1959, 1960, 1961, 1962, 1963, 1964, 1965, 1966, 1967, 1968, 1969, 1970, 1971, 1972, 1973, 1974, 1975, 1976, 1977, 1978, 1979, 1980, 1981, 1982, 1983, 1984, 1985, 1986, 1987, 1988, 1989, 1990, 1991, 1992, 1993, 1994, 1995, 1996, 1997, 1998, 1999, 2000.

Условное наименование	Рис.	Ду x D2	R, мм	L, мм	Масса кг	Поз. 1 Соединительный 3K4-315.30-91	Поз. 2 Переход 3K4-315.Н-91	Проволочный	
								Поз. 3	Поз. 4
								Фланцы	
П-1	1	10x15	1,6	150	1,44		П-1/2	Квадратный 1-10-10 12x18H10T ГОСТ 12820-80	1-15-16 12x18H10T ГОСТ 12820-80
П-2	9		6,3	305	1,55		П-2/2		П.3
П-3	11			1,0	200	2,28		П-4/2	Квадратный 1-15-10 12x18H10T ГОСТ 12820-80
П-4	1	15x20	4,0	396	2,4			5-15-40 12x18H10T ГОСТ 12821-80	
П-5	1		6,3		2,06		П-6/2	П.2	П.3
П-6	2		15,0	300	2,23			1-15-160 12x18H10T ГОСТ 12821-80	
П-7	6	15x25	6,3	204	2,85	С-1			
П-8	2			2,5			П-10/2	1-15-16 12x18H10T ГОСТ 12820-80	
П-9	3		1,6	250	2,49			П.2	1-25-16 12x18H10T ГОСТ 12820-80
П-10	1	20x25		2,73				Квадратный 1-20-16 12x18H10T ГОСТ 12820-80	
П-11	5		6,3	365	3,85		П-12/2	1-20-16 12x18H10T ГОСТ 12820-80	
П-12	1			2,75					
П-13	1	25x32		3,49			П-14/2	1-20-160 12x18H10T ГОСТ 12821-80	П.3
П-14	11		6,3	250	3,3	С-2			
П-15	2		0,6		4,79			Квадратный 1-25-6 12x18H10T ГОСТ 12820-80	1-32-16 12x18H10T ГОСТ 12820-80
П-16	3	25x32	1,0	320	5,39		П-17/2	1-25-10 12x18H10T ГОСТ 12820-80	1-32-40 12x18H10T ГОСТ 12820-80
П-17	1		4,0		5,19		П-18/2	1-25-40 12x18H10T ГОСТ 12821-80	П.3
П-18	2			4,25					
П-19	2	25x40		5,77			П-20/2	1-25-16 12x18H10T ГОСТ 12820-80	1-40-16 12x18H10T ГОСТ 12820-80
П-20	1		1,6		5,71				
П-21	7		6,3	365	4,49		П-21/2	П.2	П.3
П-22	8	25x50					П-23/2	4-25-63 12x18H10T ГОСТ 12821-80	
П-23	2								

ГОСТ 9941-81

Условное наименование	Рис.	Д _г Д _ж	Р _ч , мм	L, мм	Масса, кг	Поз. 1 Беднители 3К4-315.30-94	Поз. 2 Переход 3К4-315.11-94	Поз. 3		Поз. 4		Продолжение Поз. 5 Труба 12X18H10T		
								Фланец						
П-24	1	32x40	1,0	400	5,09	—	П-24/2	Квадратный 1-32-6 12X18H10T ГОСТ 12820-80	1-40-16 12X18H10T ГОСТ 12820-80	1-40-16 12X18H10T ГОСТ 12820-80	45x2,5	L=340		
П-25					5,8								1-32-10 12X18H10T ГОСТ 12820-80	1-40-16 12X18H10T ГОСТ 12820-80
П-26		25x40	1,6		5,18			П-25/2	1-25-16 12X18H10T ГОСТ 12820-80	1-40-16 12X18H10T ГОСТ 12820-80				
П-27	11	32x40	6,3	500	6,1	—	П-28/2	—	1,3	1-40-10 12X18H10T ГОСТ 12820-80	1-50-10 12X18H10T ГОСТ 12820-80	45x3,0	L=327	
П-28	1,0				6,46									1-40-10 12X18H10T ГОСТ 12820-80
П-29	1	0,6	6,54		Квадратный 1-40-6 12X18H10T ГОСТ 12820-80			1-40-16 12X18H10T ГОСТ 12820-80	1-50-16 12X18H10T ГОСТ 12820-80					
П-30	7	40x50	1,6	6,5	—	П-33/2	1-40-16 12X18H10T ГОСТ 12820-80	1,3	1,3	1-50-10 12X18H10T ГОСТ 12820-80	1-65-10 12X18H10T ГОСТ 12820-80	57x2,5	L=430	
П-31				6,35										1-40-16 12X18H10T ГОСТ 12820-80
П-32	8	6,4	1,2	1,3			1-50-10 12X18H10T ГОСТ 12820-80	1-65-10 12X18H10T ГОСТ 12820-80						
П-33	1	50x65	0,6	7,57	—	П-35/2	Квадратный 1-50-6 12X18H10T ГОСТ 12820-80	1-50-16 12X18H10T ГОСТ 12820-80	1-80-16 12X18H10T ГОСТ 12820-80	1-80-16 12X18H10T ГОСТ 12820-80	76x3,0	L=570		
П-34				0,6									7,52	1-50-16 12X18H10T ГОСТ 12820-80
П-35	11	11,91	—	1-80-16 12X18H10T ГОСТ 12820-80			1-80-16 12X18H10T ГОСТ 12820-80							
П-36	10	1,6	1,6	11,81	—	П-39/2	1-50-16 12X18H10T ГОСТ 12820-80	1,3	1,3	1-80-40 12X18H10T ГОСТ 12821-80	1-80-40 12X18H10T ГОСТ 12821-80	18-мм ГОСТ 10701	89x3,0	L=515 L=520 L=462
П-37	7			11,51										
П-38	8			11,31			1,2	1,3	1-50-40 12X18H10T ГОСТ 12821-80	1-80-40 12X18H10T ГОСТ 12821-80				
П-39	4	50x80	4,0	12,21	—	П-42/2	2-50-40 12X18H10T ГОСТ 12821-80	1,3	1,3	1-80-40 12X18H10T ГОСТ 12821-80	1-80-40 12X18H10T ГОСТ 12821-80	89x3,5	L=294 L=277	
П-40	2			12,01										1-80-16 12X18H10T ГОСТ 12820-80
П-41	11	12,71	—	1,3			4-50-63 12X18H10T ГОСТ 12821-80	1-80-16 12X18H10T ГОСТ 12821-80						
П-42	6	6,3	6,3	15,71	—	П-44/2	1-65-6 12X18H10T ГОСТ 12820-80	1-80-16 12X18H10T ГОСТ 12821-80	1-80-16 12X18H10T ГОСТ 12821-80	1-80-16 12X18H10T ГОСТ 12821-80	89x4,0	L=450 L=217		
П-43	2			15,51									1-65-6 12X18H10T ГОСТ 12820-80	1-80-16 12X18H10T ГОСТ 12821-80
П-44	1	65x80	0,6	14,81			1-80-16 12X18H10T ГОСТ 12821-80	1-80-16 12X18H10T ГОСТ 12821-80						

№ 1, 10, 11, 12, 13, 14, 15, 16, 17, 18, 19, 20, 21, 22, 23, 24, 25, 26, 27, 28, 29, 30, 31, 32, 33, 34, 35, 36, 37, 38, 39, 40, 41, 42, 43, 44, 45, 46, 47, 48, 49, 50, 51, 52, 53, 54, 55, 56, 57, 58, 59, 60, 61, 62, 63, 64, 65, 66, 67, 68, 69, 70, 71, 72, 73, 74, 75, 76, 77, 78, 79, 80, 81, 82, 83, 84, 85, 86, 87, 88, 89, 90, 91, 92, 93, 94, 95, 96, 97, 98, 99, 100, 101, 102, 103, 104, 105, 106, 107, 108, 109, 110, 111, 112, 113, 114, 115, 116, 117, 118, 119, 120, 121, 122, 123, 124, 125, 126, 127, 128, 129, 130, 131, 132, 133, 134, 135, 136, 137, 138, 139, 140, 141, 142, 143, 144, 145, 146, 147, 148, 149, 150, 151, 152, 153, 154, 155, 156, 157, 158, 159, 160, 161, 162, 163, 164, 165, 166, 167, 168, 169, 170, 171, 172, 173, 174, 175, 176, 177, 178, 179, 180, 181, 182, 183, 184, 185, 186, 187, 188, 189, 190, 191, 192, 193, 194, 195, 196, 197, 198, 199, 200, 201, 202, 203, 204, 205, 206, 207, 208, 209, 210, 211, 212, 213, 214, 215, 216, 217, 218, 219, 220, 221, 222, 223, 224, 225, 226, 227, 228, 229, 230, 231, 232, 233, 234, 235, 236, 237, 238, 239, 240, 241, 242, 243, 244, 245, 246, 247, 248, 249, 250, 251, 252, 253, 254, 255, 256, 257, 258, 259, 260, 261, 262, 263, 264, 265, 266, 267, 268, 269, 270, 271, 272, 273, 274, 275, 276, 277, 278, 279, 280, 281, 282, 283, 284, 285, 286, 287, 288, 289, 290, 291, 292, 293, 294, 295, 296, 297, 298, 299, 300, 301, 302, 303, 304, 305, 306, 307, 308, 309, 310, 311, 312, 313, 314, 315, 316, 317, 318, 319, 320, 321, 322, 323, 324, 325, 326, 327, 328, 329, 330, 331, 332, 333, 334, 335, 336, 337, 338, 339, 340, 341, 342, 343, 344, 345, 346, 347, 348, 349, 350, 351, 352, 353, 354, 355, 356, 357, 358, 359, 360, 361, 362, 363, 364, 365, 366, 367, 368, 369, 370, 371, 372, 373, 374, 375, 376, 377, 378, 379, 380, 381, 382, 383, 384, 385, 386, 387, 388, 389, 390, 391, 392, 393, 394, 395, 396, 397, 398, 399, 400, 401, 402, 403, 404, 405, 406, 407, 408, 409, 410, 411, 412, 413, 414, 415, 416, 417, 418, 419, 420, 421, 422, 423, 424, 425, 426, 427, 428, 429, 430, 431, 432, 433, 434, 435, 436, 437, 438, 439, 440, 441, 442, 443, 444, 445, 446, 447, 448, 449, 450, 451, 452, 453, 454, 455, 456, 457, 458, 459, 460, 461, 462, 463, 464, 465, 466, 467, 468, 469, 470, 471, 472, 473, 474, 475, 476, 477, 478, 479, 480, 481, 482, 483, 484, 485, 486, 487, 488, 489, 490, 491, 492, 493, 494, 495, 496, 497, 498, 499, 500, 501, 502, 503, 504, 505, 506, 507, 508, 509, 510, 511, 512, 513, 514, 515, 516, 517, 518, 519, 520, 521, 522, 523, 524, 525, 526, 527, 528, 529, 530, 531, 532, 533, 534, 535, 536, 537, 538, 539, 540, 541, 542, 543, 544, 545, 546, 547, 548, 549, 550, 551, 552, 553, 554, 555, 556, 557, 558, 559, 560, 561, 562, 563, 564, 565, 566, 567, 568, 569, 570, 571, 572, 573, 574, 575, 576, 577, 578, 579, 580, 581, 582, 583, 584, 585, 586, 587, 588, 589, 590, 591, 592, 593, 594, 595, 596, 597, 598, 599, 600, 601, 602, 603, 604, 605, 606, 607, 608, 609, 610, 611, 612, 613, 614, 615, 616, 617, 618, 619, 620, 621, 622, 623, 624, 625, 626, 627, 628, 629, 630, 631, 632, 633, 634, 635, 636, 637, 638, 639, 640, 641, 642, 643, 644, 645, 646, 647, 648, 649, 650, 651, 652, 653, 654, 655, 656, 657, 658, 659, 660, 661, 662, 663, 664, 665, 666, 667, 668, 669, 670, 671, 672, 673, 674, 675, 676, 677, 678, 679, 680, 681, 682, 683, 684, 685, 686, 687, 688, 689, 690, 691, 692, 693, 694, 695, 696, 697, 698, 699, 700, 701, 702, 703, 704, 705, 706, 707, 708, 709, 710, 711, 712, 713, 714, 715, 716, 717, 718, 719, 720, 721, 722, 723, 724, 725, 726, 727, 728, 729, 730, 731, 732, 733, 734, 735, 736, 737, 738, 739, 740, 741, 742, 743, 744, 745, 746, 747, 748, 749, 750, 751, 752, 753, 754, 755, 756, 757, 758, 759, 760, 761, 762, 763, 764, 765, 766, 767, 768, 769, 770, 771, 772, 773, 774, 775, 776, 777, 778, 779, 780, 781, 782, 783, 784, 785, 786, 787, 788, 789, 790, 791, 792, 793, 794, 795, 796, 797, 798, 799, 800, 801, 802, 803, 804, 805, 806, 807, 808, 809, 810, 811, 812, 813, 814, 815, 816, 817, 818, 819, 820, 821, 822, 823, 824, 825, 826, 827, 828, 829, 830, 831, 832, 833, 834, 835, 836, 837, 838, 839, 840, 841, 842, 843, 844, 845, 846, 847, 848, 849, 850, 851, 852, 853, 854, 855, 856, 857, 858, 859, 860, 861, 862, 863, 864, 865, 866, 867, 868, 869, 870, 871, 872, 873, 874, 875, 876, 877, 878, 879, 880, 881, 882, 883, 884, 885, 886, 887, 888, 889, 890, 891, 892, 893, 894, 895, 896, 897, 898, 899, 900, 901, 902, 903, 904, 905, 906, 907, 908, 909, 910, 911, 912, 913, 914, 915, 916, 917, 918, 919, 920, 921, 922, 923, 924, 925, 926, 927, 928, 929, 930, 931, 932, 933, 934, 935, 936, 937, 938, 939, 940, 941, 942, 943, 944, 945, 946, 947, 948, 949, 950, 951, 952, 953, 954, 955, 956, 957, 958, 959, 960, 961, 962, 963, 964, 965, 966, 967, 968, 969, 970, 971, 972, 973, 974, 975, 976, 977, 978, 979, 980, 981, 982, 983, 984, 985, 986, 987, 988, 989, 990, 991, 992, 993, 994, 995, 996, 997, 998, 999, 1000.

Условное наименование	№	Dy x Dz	P _y , МПа	L _y , мм	Масса, кг	Поз. 1 Соединитель 3K4-315-30-91	Поз. 2 Переход 3K4-315-11-91	Поз. 3		Поз. 4		Поз. 5 Присл 12X18H10T					
								Ф.Л.А.Н.В.Ц				108x3,0		ℓ=910			
П-45	1	80x100	1,0	1000	19,3	П-45/2	П-45/2	1-80-10 12X18H10T ГОСТ 12820-80	1-100-8 12X18H10T ГОСТ 12820-80	108x3,0	ℓ=910						
П-46	1		0,25		29,9			1-80-16 12X18H10T ГОСТ 12820-80	1-100-16 12X18H10T ГОСТ 12820-80								
П-47	1		1,6		18,4			1-80-16 12X18H10T ГОСТ 12820-80	1-100-16 12X18H10T ГОСТ 12820-80								
П-48	7				18,9			1-100-16 12X18H10T ГОСТ 12820-80	1-100-16 12X18H10T ГОСТ 12820-80								
П-49	8		4,0		20,3			П-50/2	П-50/2				П-50/2	П.2	П.3	108x4,5	ℓ=692
П-50	2				21,5									4-80-40 12X18H10T ГОСТ 12821-80			
П-51	2		6,3		26,8			П-52/2	П-52/2				П-52/2	—	1-150-16 12X18H10T ГОСТ 12820-80	108x4,5	ℓ=602
П-52	10		80x150		1,6									29,2	—		
П-53	1	100x125	1,0	1250	31,1	П-53/2	П-53/2	1-80-10 12X18H10T ГОСТ 12820-80	1-125-16 12X18H10T ГОСТ 12820-80	150x3,0	ℓ=895						
П-54	1	100x150		37,0	1-100-10 12X18H10T ГОСТ 12820-80			4-150-16 12X18H10T ГОСТ 12820-80									
П-55	1		38,0	1-100-16 12X18H10T ГОСТ 12820-80	4-150-16 12X18H10T ГОСТ 12820-80												
П-56	10		1,6	39,5	—	П-54/2	П-54/2	—	1-150-16 12X18H10T ГОСТ 12820-80	160x3,0	ℓ=1360						
П-57	1			38,0	1-100-16 12X18H10T ГОСТ 12820-80			1-150-16 12X18H10T ГОСТ 12820-80									
П-58	5		8,3	39,7	П-59/2	П-59/2	П-59/2	П.2	1-150-40 12X18H10T ГОСТ 12821-80	160x4,5	ℓ=1131						
П-59	4			47,1				1-100-40 12X18H10T ГОСТ 12821-80				1-150-40 12X18H10T ГОСТ 12821-80					
П-60	2		125x150	1,6	45,0	П-60/2	П-60/2	П-60/2	4-100-63 12X18H10T ГОСТ 12821-80	П.3	160x6,0	ℓ=1017					
П-61	6				67,7				—				1-150-16 12X18H10T ГОСТ 12820-80				
П-62	1	150x200	6,3	2000	96,6	П-62/2	П-62/2	1-150-16 12X18H10T ГОСТ 12820-80	4-200-16 12X18H10T ГОСТ 12820-80	220x3,5	ℓ=1850						
П-63	5				97,0			—	1-200-16 12X18H10T ГОСТ 12820-80								
П-64	4	1,6	2000	94,9	П-64/2	П-64/2	П-64/2	4-150-63 12X18H10T ГОСТ 12821-80	2-200-63 12X18H10T ГОСТ 12821-80	220x6,0	ℓ=1561						
П-65	10			102,0				—	1-200-76 12X18H10T ГОСТ 12820-80								

3K4-315-10-91

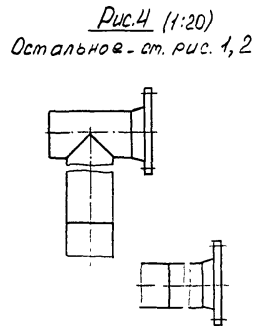
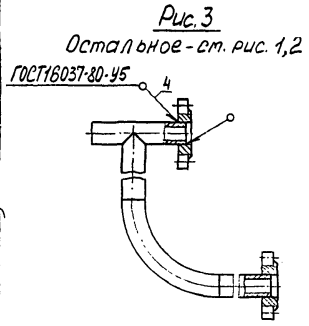
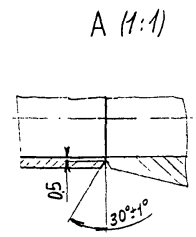
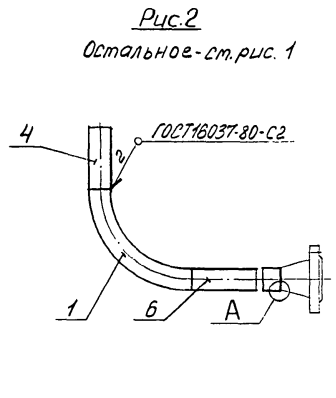
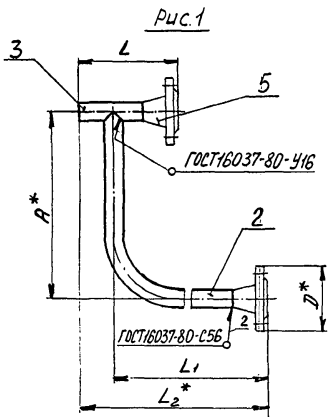
3K4-315-10-91

Условное наименование	Рис.	D _{вн} × D _{вн}	R _у , МПа	L, мм	Масса, кг	Поз. 1 Соединитель ЗКЧ-315.30-91	Поз. 2 Переход ЗКЧ-315.11-91	Продолжения		Поз. 5 Труба 12X18H10T								
								Поз. 3	Поз. 4									
ФЛАНЦ																		
П-66	1	150×250	1,6	2000	100,0	—	П-66/2	1-150-16 12X18H10T ГОСТ 12820-80	1-250-16 12X18H10T ГОСТ 12820-80	18-14661201 ГОСТ 12821-80	273×6,0	ℓ=1810						
П-67		113,4			П-67/2		1-200-16 12X18H10T ГОСТ 12820-80	4-250-16 12X18H10T ГОСТ 12820-80	ℓ=2310									
П-68		73,1			П-2		1-250-16 12X18H10T ГОСТ 12820-80											
П-69	5	200×250	6,3	2500		73,3	—	П-70/2	4-200-6,3 12X18H10T ГОСТ 12821-80	2-250-6,3 12X18H10T ГОСТ 12821-80	18-04661201 ГОСТ 12821-80	273×7,0	ℓ=2011					
П-70	4	116,4			П-71/2	1-250-16 12X18H10T ГОСТ 12820-80		4-300-16 12X18H10T ГОСТ 12820-80	325×12,0	ℓ=2310								
П-71	1	151,1				П-2		1-250-16 12X18H10T ГОСТ 12820-80					3-300-40 12X18H10T ГОСТ 12821-80	ℓ=2204				
П-72	5	250×300	4,0	151,2	153,3		—	П-6/2	П. 2	П. 3	18-14661201 ГОСТ 12821-80	25×3,0	ℓ=181					
П-73	10	16,0				396							3,58	П-64/2	4-150-6,3 12X18H10T ГОСТ 12821-80	4-200-6,3 12X18H10T ГОСТ 12821-80	220×4,5	ℓ=1561
П-74	6	15×20											4,73		П-23/2	П. 2		
П-75	4	20×25	2000	118,9	П-51/2	П. 2	108×4,5	ℓ=602										
П-76	4	150×200	6,3	365					4,49	П-60/2	П. 2	П. 3	160×6,0	ℓ=1017				
П-77	6	25×50		1000	26,8													
П-78	6	80×100		1500	45,0													
П-79	6	100×150																

Рис. 1

Аннот.

Инст. Проект. Подол. и. отдел. Аэрокосмич. Прогр. и. Вспом. 3-90-4, в. 01-82, 96-9



Пример условного обозначения тройника Т-1:
Тройник Т-1 ЗК4-315.20-91.

1. * Размеры для справок.
2. ** Размеры уточняются по характеристикам труб и гибочного оборудования и изготовителя.
3. Поставляется комплектно с запорной арматурой.
4. Остальные технические требования по ТК4-570-81.

Взятен		3К4-315.20-91	
Группа			
Тройник Т			
Исполн.	№ док. см.	Дата	Лист
Проис.	Контр. прораб.	1982	1:5
Проис.	Контр. прораб.	1982	1:5
Проис.	Контр. прораб.	1982	1:5
Проис.	Контр. прораб.	1982	1:5
Исполн. Кривошапкин		Рез. № 27-91	Лист 1 / Листов 5
Исполн. Кривошапкин		23.11.82	
Исполн. Кривошапкин		19.02.82	

Вход в эксплуатацию с 03.92

Таблица 1

Условное наименование	Размеры, мм							Масса, кг.	Поз. 1 Отвод 3К4-315.21-91	Поз. 2 колесо	Поз. 3 Патрубок	Поз. 4	Поз. 5 Фланец 12x18H10T	Поз. 6 Труба 12x18H10T						
	Ди.	Dy	A	L	L ₁	L ₂	D								1	1	1	1	2	1
T-1	1	15	300	188	569,5	629,5	75	31	-	T-1/2	T-1/3	-	П.3	-						
T-2		20		186	675	740	90	50		T-2/2	T-2/3									
T-3	3	25	300	135	447	512	85	4,0	0-1		T-3/3	T-3/4	1-25-16 ГОСТ 12820-80	32x2,5	ℓ=387					
T-4	2			188	667	732	100	6,4			0-2	T-4/3		T-4/4	32x3,0	ℓ=549				
T-5	2	40	350	208	883,5	953,5	110	11,5	0-7		T-5/3	T-5/4	П.3	45x3,0	ℓ=755,5					
T-6		50	400		690	770	125	8,5			0-8	T-6/3		T-6/4	57x2,5	ℓ=567 ℓ=722				
T-7	3	80	450	255	999,5	1124,5	160	19,1	0-11		T-8/3	T-8/4	1-80-16 ГОСТ 12820-80	89x3,0	ℓ=852,5					
T-8				308	1057	1182		23,6			0-13	T-9/3		T-9/4	89x4,0	ℓ=879 ℓ=880				
T-9	2	100	500	325	1075	1200	170	28,0	0-14		T-11/3	T-11/4	П.3	108x3,0	ℓ=1169					
T-10	2			318	1377	1502	190	30,0			0-14	T-12/3		T-12/4	1-150-16 ГОСТ 12820-80	160x3,0	ℓ=1237 ℓ=1852			
T-11	3	150	650	325	2082	2242	240	57,2	0-18		T-15/3	T-15/4	1-200-16 ГОСТ 12820-80	220x3,5	ℓ=2417 ℓ=2432					
T-12				200	750	385	2722	2912			295	91,3		0-20	T-17/3	T-17/4	1-250-16 ГОСТ 12820-80	273x3,0	ℓ=2314,5 ℓ=2872	
T-13	3	250	850	445	2694,5	2914,5	355	183,0	0-22		T-19/3	T-19/4	1-300-16 ГОСТ 12820-80	325x12	ℓ=2972					
T-14				850	445	3252		3472			202,0					0-24	T-20/3	T-20/3	3-300-16 ГОСТ 12821-80	ГОСТ 9940-81
T-15	4	300	1000	615	3427	3732	410	418,6	0-24		T-19/3	T-19/4	1-300-16 ГОСТ 12820-80	325x12	ℓ=2972					
T-16				726	3595	3900	450	423,0			0-24					T-20/3	T-20/3	3-300-16 ГОСТ 12821-80	ГОСТ 9940-81	ℓ=3029

ГОСТ 9940-81

№ п/п
№ п/п

3К4-315.21-91

№ п/п

Поз. 2. Колено (1:2)

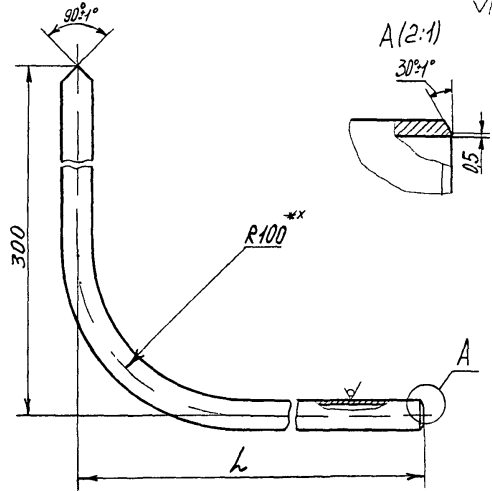


Таблица 2

Условное наименование	Размеры, мм		Масса, кг	Материал Труба 12Х18Н10Т ГОСТ 9941-81
	L	L ^{**} L _{разб}		
T-1/2	515,5	772	0,74	18 x 2,5
T-2/2	619	876	1,24	25 x 2,5

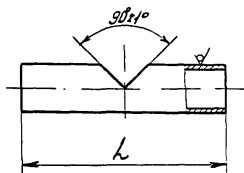
ИДК 100000
370-4
Труба и elbow
8.01.92.7

Изм. лист, № докум. Подп. Дата

3К4-315.20-91

Поз.3. Патрубос (1:2)

Рис. 1



А.60(1)

Рис. 2
Остальное - см рис. 1

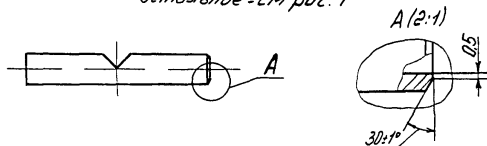


Таблица 3

Условное наименование	Рис.	L, мм	Масса, кг	Материал	
				Труба	12Х18Н10Т
Т-1/3	2	120	0,12	ГОСТ 9941-81	18x2,5
Т-2/3			0,18		25x2,5
Т-3/3	1	130	0,24		32x2,5
Т-4/3			0,26		32x3,0
Т-5/3	2	140	0,43		45x3,0
Т-6/3			0,54		57x2,5
Т-8/3	1		1,59		89x3,0
Т-9/3			2,09		89x4,0
Т-11/3			1,94		108x3,0
Т-12/3			3,71		160x3,0
Т-15/3	1		7,10		220x3,5
Т-17/3			17,04		273x6,0
Т-19/3	2	610	55,39	ГОСТ 9940-81	325x12
Т-20/3					

Поз. 4. Патрубок (1:2)

В.60/

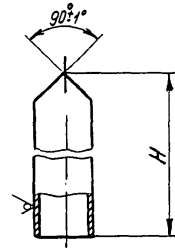


Таблица 4

Условное наименование	H, мм	Масса, кг	Материал Труба 12х18Н10Т	
T-3/4	240	0,44	ГОСТ 9941-81	32x2,5
T-4/4		0,52		32x3,0
T-5/4	290	0,91		45x3,0
T-6/4	325	1,10		57x2,5
T-8/4	330	2,11		89x3,0
T-9/4		2,78		89x4,0
T-11/4	350	2,73		108x3,0
T-12/4	425	4,96		160x3,0
T-15/4	450	8,45		220x3,5
T-17/4	475	18,87		273x6,0
T-19/4	550	49,9	ГОСТ 9940-81	325x12

Мат. №мод. Подп. и дата
370-4
В.С.И. 22.7.81

Изм. Иуст. № докум. Подп. Дата

3К4-315.20-91

В.С.И.
5

Рис. 1

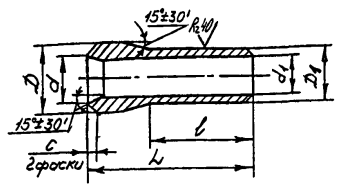


Рис. 2

Остальное - см. рис. 1

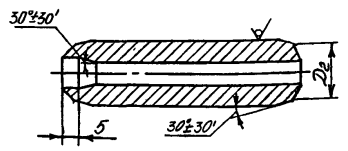
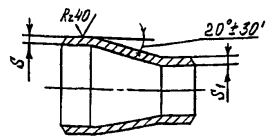


Рис. 3

Остальное - см. рис. 1

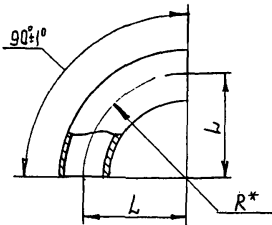


Пример условного обозначения перехода П-П:
 Переход П-ПЗК4-315.11-91

1. Размеры для справок.
2. Остальные технические требования по ТК4-570-81.

				Взамен Гриппа		ЗК4-315.11-91		
				Переход П		Лист	Кассет	Число
						Сл.	табл.	1:1
				Рез. № 27-91		1		
				Срок введения с 03.92		1		
Изм.	Лист	№ докум.	Подп.	Инт.				
Разраб.	Ларионов	ИЗМ.	ИЗМ.	ИЗМ.				
Проб.	Корольков	СМ.	СМ.	СМ.				
Вед. инж.	Сидоренко	СМ.	СМ.	СМ.				
Нач. отд.	Сидоренко	СМ.	СМ.	СМ.				
И. констр.	Сидоренко	СМ.	СМ.	СМ.				
Итв.	И. Сидоренко	СМ.	СМ.	СМ.				

Условное наименование	Рис.	D, D'	Размеры, мм									Масса, кг	Материал				
			D	D ₁	D ₂	d	d ₁	h	l	s	s ₁		c				
П-53/2	3	100x125	133	108	—	—	100	40	8,0	6,0		2,6	ГОСТ 2590-88 Крове 12x18H40T-8 ГОСТ 5949-75	140-В			
П-54/2		100x150	159				130	50				9,0		3,7	160-В		
П-59/2			230				70	9,0				9,8		160-В			
П-60/2	1	125x150	194	127	150	100	270	100	—	—	22,7		200-В				
П-61/2			159	120		23,7		200-В									
П-52/2	3	80x150	159	108	—	—	100	40	4,5	3,5	2x30	2,4	Крове 12x18H40T-8 ГОСТ 5949-75	160-В			
П-62/2		150x200	219	159			140	50	6,0	4,0	2,4	220-В					
П-64/2			199	280			100	6,5	4,5	23,9	220-В						
П-66/2		150x250	270	219			—	—	180	70	7,0	6,0		4,0	4,0		270-В
П-67/2		200x250							4,0	4,0							
П-70/2									300	120	8,0			6,5	8,4		
П-71/2		250x300	325	273			180	70	12,0	10,0	6,3	6,3		ГОСТ 325x36 ГОСТ 8732-78 ГОСТ 12x18 ГОСТ 8731-81			



Условное наименование	Размеры, мм			Масса, кг	Материал Труба 12х18хНЮТ
	Ди	L=R	R*		
0-1				0,17	32x2,5
0-2	25			0,20	32x3,0
0-3				0,23	32x3,5
0-4	32	60	94	0,21	38x2,5
0-5				0,24	38x3,0
0-6	40			0,25	45x2,5
0-7				0,29	45x3,0
0-8	50	75	118	0,40	57x2,5
0-9				0,55	57x3,5
0-10	65	100	157	0,85	76x3,0
0-11				1,20	89x3,0
0-12	80	120	188	1,39	89x3,5
0-13				1,58	99x4,0

Продолжение

Условное наименование	Размеры, мм			Масса, кг	Материал Труба 12х18хНЮТ
	Ди	L=R	R*		
0-14				1,84	108x3,0
0-15	100	150	236	2,44	108x4,0
0-16				2,73	108x4,5
0-17	125	190	298	2,81	130x3,0
0-18	150	225	354	4,13	160x3,0
0-19				6,14	160x4,5
0-20	200	300	471	8,85	220x3,5
0-21				15,0	220x6,0
0-22	250	375	589	23,41	273x6,0
0-23				27,21	273x7,0
0-24	300	450	706	65,9	325x12,0

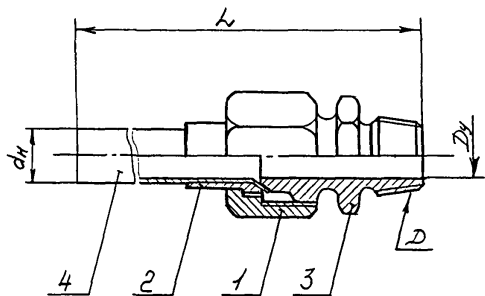
Пример условного обозначения отвода 0-1
Отвод 0-1 3К4-315.21-91

1.*Размеры уточняются по характеристикам трубогибочного оборудования у изготовителя.

2. Технические требования по ТК4-570-81.

				Взятых		3К4-315.21-91	
				Гриппа			
				Отвод 0		Лист	Масса
						См. таб. 1	
Изм.	Лист	Исполн.	Дата	№ докум. Подп.		Дата	
				Разраб. М.И.А.Ковалев		10.12.81	
				Проф. Кривоногов		11.12.81	
				Вед. инж. Кузнецов		12.12.81	
				Нач. отд. Гуров		13.12.81	
				Инж. Бороков		21.12.81	
				Инж. Чудинов		12.91	
				Рег. № 27-31			
				Срок 30 дней с 03.92			

Изм. № 02 Лист 1 из 1
31.01.92 г. г. 01.92 г. г.



Условное наименование	Размеры, мм				Масса, кг	Поз.1 Гайка	Поз.2 Ниппель	Поз.3 Штуцер	Поз.4 Трубка
	Dy	D	dH	L					
	1	1	1	1					
Условное наименование									
С-1	15	R1/2	18	90	0,22	С-1/1	С-1/2	С-1/3	С-1/4
С-2	20	R3/4	22	98	0,25	С-2/1	С-2/2	С-2/3	С-2/4

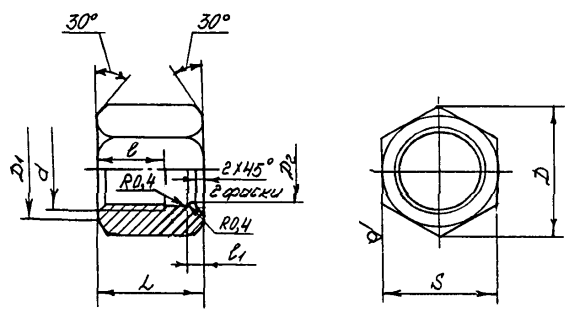
1. Размеры для справок.
2. Остальные технические требования по ТКЧ-570-81.

Пример условного обозначения соединителя С-1:
Соединитель С-1 ЗК4-315.30-91

				Взамен		ЗК4-315.30-91		
				Группа				
Изм.	Исполн.	№ докум.	Лист	Дата	Изм.	Исполн.	№ докум.	Лист
Разработ.	Т. П. Шибанов	ЗК4-315.30-91	1	11.51.91	Соединитель С			
Проект.	Кривоносов	ЗК4-315.30-91	1	12.29.91				
Вед. инж.	Кривоносов	ЗК4-315.30-91	1	11.51.91	Рез. №27-91			
Нач. отд.	Т. П. Шибанов	ЗК4-315.30-91	1	11.51.91				
Н. конст.	Кривоносов	ЗК4-315.30-91	1	11.51.91	Срок введ. в изд. с 03.92			
Упр.	Кривоносов	ЗК4-315.30-91	1	11.51.91				

Поз. 1 Гайка

Rz40 (✓)



Условное наименование	Размеры, мм							
	D	D ₁	D ₂	d	S	L	l	l ₁
С-1/1	36,9	30,4	20,25	M21x2	32	26	16	4
С-2/1	41,6	34,2	24,2	M30x2	36	29	18	4,5

Продолжение

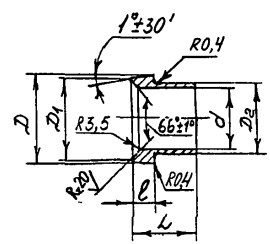
Условное наименование	Масса, кг	Материал
		Щетинитовый текстолит ГОСТ 5943-75
С-1/1	0,07	32
С-2/1	0,1	36

3К4-315.30-91

Изм. 2

Поз. 2 Шпунель

Rz40 (✓)



Условное наименование	Размеры, мм						Масса, кг
	D	D ₁	D ₂	d	L	l	
С-1/2	24,6	22,3	20	18	17	6	0,012
С-2/2	27,6	25,0	24	22	20	6,5	0,013

Условное наименование	Материал
	Круг ГОСТ 2590-88 Технологический ГОСТ 5943-75
С-1/2	25-В
С-2/2	28-В

3К4-315.30-91

Изм. 3

Усл. наименов. Поз. иDrawing 3.90-7 8.01.92 74
 Выполнил: В.И.Сидоркин
 Проверил: В.И.Сидоркин

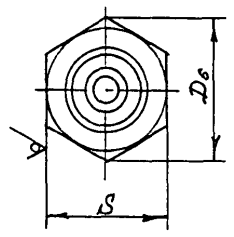
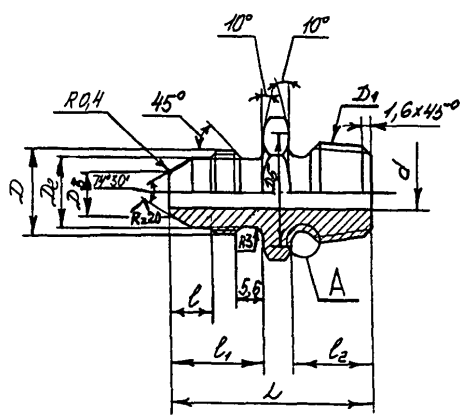
Усл. наименов. Поз. иDrawing 3.90-7 8.01.92 74
 Выполнил: В.И.Сидоркин
 Проверил: В.И.Сидоркин

Изм. 2
3К4-315.30-91

Изм. 3
3К4-315.30-91

R240
✓(✓)

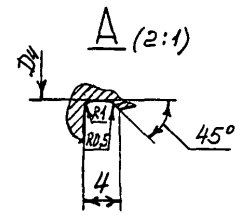
Поз. 3 Штыцер



Условное наименование	Размеры, мм									
	Dy	D	D1	D2	D3	D4	D5	D6	d	S
С-1/3	15	M27x2	R 1/2	24	15,3	18	25,6	31,2	14	27
С-2/3	20	M30x2	R 3/4	27	19,5	23	30,4	36,9	18	32

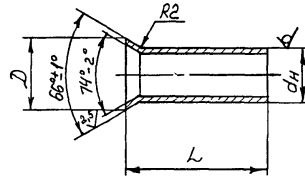
Условное наименование	Размеры, мм				Масса, кг	Материал
	h	l	l1	l2		
С-1/3	48,5	7,0	22	19,5	0,12	27
С-2/3	51	8,5	23	20	0,14	32

Материал
Шестигранный Н12-ГРСТ 2560-78
ВК 4Н10Т-810СТ349-75



Поз. 4 Труба

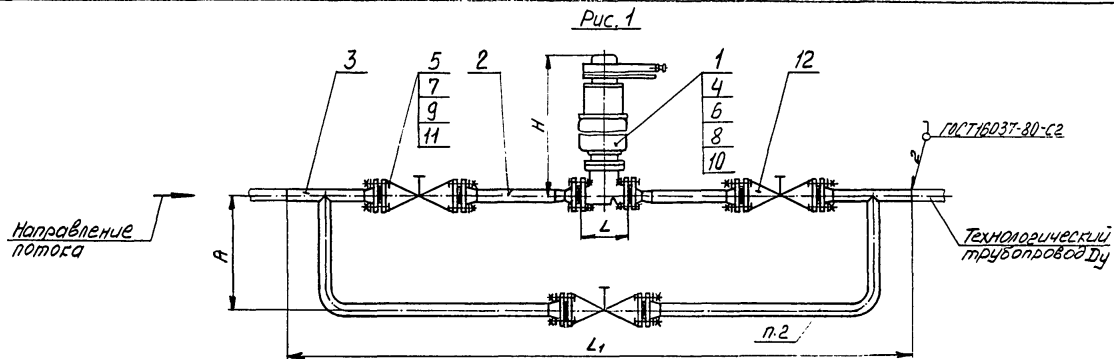
Rz50 (✓/✓)



Условное наименование	Размеры, мм			Масса, кг	Материал
	D	dn	L		
C-1/4	23,5	18	45	0,02	Труба 12Х18Н10Т ГОСТ 9941-81
C-2/4	26	22	50	0,03	22x2,0

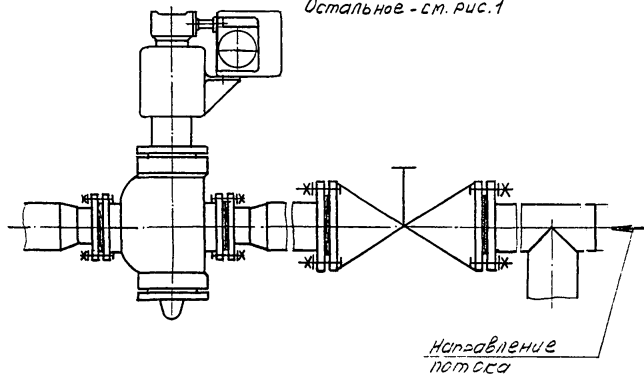
370-7
 (И.И. Сидоренко) (И.И. Сидоренко) (И.И. Сидоренко) (И.И. Сидоренко) (И.И. Сидоренко)
 (И.И. Сидоренко) (И.И. Сидоренко) (И.И. Сидоренко) (И.И. Сидоренко) (И.И. Сидоренко)

ЗК4-315.30-91



Пример условного обозначения установки и клапана регулирующего ИВ8067-015:
Установка 1.ЗК4-316.00-91

Рис. 2
Остальное - см. рис. 1



1. Размеры для справок.
2. Байпас должен быть установлен в горизонтальной плоскости. Установочное положение клапана вертикальное головкой вверх.
3. Поставляется комплектно с запорной арматурой поз. 12.
4. Поставляется комплектно с клапаном поз. 1.
5. Размер уточнить по месту.
6. Установку и монтаж прибора производить в соответствии со СНиП 3.05.05-84 и инструкцией по эксплуатации.

				320.924	ЗК4-316.00-91	
				12.11.80		
Изм.	Исполн.	№ докум.	Подп.	Дата	Клапан регулирующийся	Лит. масса листов
Разраб.	Григорьева	414	12.11.80			
Проб.	Кузнецова	414	23.12.91		Установка на трубопроводе	Лист 1 / Листов 3
Водит.	Кузнецова	414	23.12.91			
Начальн.	Гуров	414	23.12.91		Рег. № 27-91	
Начальн.	Крыкова	384	23.12.91			
Чтв.	Чубинев	414	12.11.80		Врок введения с 03.92.	

Модель насоса: 3-70-8
 Назв. и тип насоса: 3-70-8
 Назв. и тип насоса: 3-70-8

Условное наименование	Рис.	Регулируемая среда	Dy, мм	Py, МПа	Температура °С	Размеры, мм				Масса, кг	Поз.1					
						A	L	L1	H		Клпан регулирующий					
											Поз.2					
						Количество					Поз.3					
Условное наименование					Поз.4					Поз.5						
1	1	газот. жидкая, взрывоопасная	20	40	220			1668	п.5	468067-015(25С 047НЖ) 7426-07-327-83			П-6	Т-2	В-15-40	п.3
2																
3		1148	630	П-10	Т-3	А-15-16	А-25-16									
4								25	225		468069-015 ÷ 031	Дy15	П-11	Т-3	п.4	
5		вода, пар	25	225		468069-015-096-127	П-10									Т-3
6								50	от -15 до +220	400	160	1774	565	468066-025	Дy25	
7		80	450	230	2682	605	254940 мх 7426-07-296-72									Дy40
8								100	500	310	3362	640	468066-050	Дy50	П-31	
9		150	225	650	350	4968	670									468066-080
10								жидкая, взрывоопасная	80	200	2084	595	254940 мх 7426-07-296-72	Дy40	П-33	
11		12	100	500	310	3362	640									468066-050
12								14	150	650	350	4968	670	468066-080	Дy80	
13		16	200	750	480	6458	735									468015-100,150 ÷ 03 (254944 мх ÷ 3)
14								17	200	750	480	6458	735	468015-100,150 ÷ 03 (254944 мх ÷ 3)	Дy100	
15		18	вода, пар	150	225	650	350									4968
16								19	200	750	480	6458	735	468015-100,150 ÷ 03 (254944 мх ÷ 3)	Дy100	
17		20	пар	250	500	485	6223									530
18								21	250	850	600	7398	945	468015-100,150 ÷ 04 ÷ 07 (254944 мх ÷ 8-10; 254944 мх ÷ 11)	Дy150	
19		22	вода, пар	250	225	850	600									7398
20								23	300	200	1000	730	7968	1000	468015-200,250 ÷ 07 (254944 мх ÷ 7)	
21		22	300	200	1000	730	7968									1000
22								23	300	200	1000	730	7968	1000	468015-200,250 ÷ 07 (254944 мх ÷ 7)	
23		23	300	200	1000	730	7968									1000

Условное наименование	Поз.6		Поз.7		Поз.8		Поз.9		Поз.10		Поз.11		Поз.12	
	Болт ГОСТ 7798-70				Гайка ГОСТ 5915-70				Шайба ГОСТ 6402-70				Запорная арматура	
	Количество												3	
Условное наименование														
1	M12-69x145.46.019	8	п.3	-	M12-6H.05.019	8	п.3	-	12.65T.029	8	п.3	-	Клапан K321077 (13655H) ТУ26-07-1368-85	Dy20
2	п.4	-			п.4	-			п.4	-				
3	M12-69x145.46.019	8			M12-6H.05.019	8			12.65T.029	8				
4	п.4	-			п.4	-			п.4	-				
5	M12-69x145.46.019	8			M12-6H.05.019	8			12.65T.029	8				
6	п.4	-			п.4	-			п.4	-				
7	M12-69x145.46.019	8			M12-6H.05.019	8			12.65T.029	8				
8	п.4	-			п.4	-			п.4	-				
9	M16-69x50.46.019	8	п.3	-	M16-6H.05.019	8	п.3	-	16.65T.029	-	п.3	Клапан 425001 (115Hx1n2) ТУ26-07-171-77	Dy50	
10	п.4	-			п.4	-			п.4	-				
11	M16-69x50.46.019	8			M16-6H.05.019	8			16.65T.029	8				
12	п.4	-			п.4	-			п.4	-				
13	M16-69x50.46.019	16			M16-6H.05.019	16			16.65T.029	16				
14	п.4	-			п.4	-			п.4	-				
15	M16-69x50.46.019	16			M16-6H.05.019	16			16.65T.029	16				
16	п.4	-			п.4	-			п.4	-				
17	M20-69x50.46.019	16	M20-69x50.46.01	-	M20-6H.04.019	16	M20-6H.04.019	-	20.65T.029	16	20.65T.029	Клапан 4121103 (15414Hx) ГОСТ 48722-73	Dy150	
18	п.4	-			п.4	-			п.4	-				
19	M20-69x50.46.019	16	M20-69x50.46.019	-	M20-6H.04.019	16	M20-6H.04.019	-	20.65T.029	16	20.65T.029	Клапан МА11071-10	Dy250	
20	п.4	-			п.4	-			п.4	-				
21	п.4	-			п.4	-			п.4	-				
22	M24-69x60.46.019	24	M24-69x60.46.019	-	M24-6H.04.019	24	M24-6H.04.019	-	24.65T.029	24	24.65T.029	Dy300		
23	п.4	-			п.4	-			п.4	-				

Рис. 1

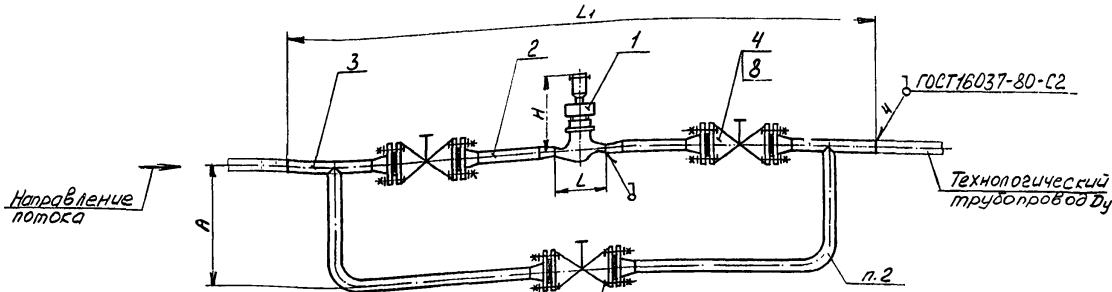
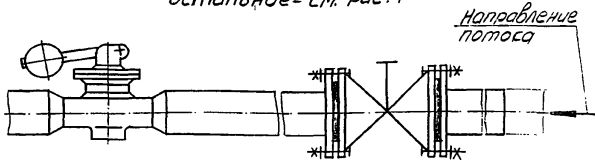


Рис. 2

Остальное - см. рис. 1



Пример условного обозначения установки клапана регулирующего Зс-4-1:
Установка 1 ЗК4-317.00-91

1. Размеры для справок.
2. Байпас должен быть установлен в горизонтальной плоскости. Установочное положение клапана вертикальное головкой вверх.
3. Поставляется комплектно с запорной арматурой поз. 8.
4. Установку и монтаж прибора производить в соответствии со СНиП 3.05.05-84 и инструкцией по эксплуатации.

		взамен		ЗК4-317.00-91	
		Группа			
		Клапан регулирующийся			
		Установка на трубопроводе			
Изм. лист № докум.	Подп.	Дата	Ред. № 27-91		
Разработчик	И.И.	28.08.91			
Проектант	В.И.	28.08.91			
Выполнил	К.В.	28.08.91			
Инженер	С.В.	28.08.91			
Исполнитель		С.В.			
Место работы		И.И.			
Имя		И.И.			
Фамилия		И.И.			
Подпись		И.И.			
Дата		28.08.91			

Лист 1 из 2
Лист 1 из 2

Копия введена в эксплуатацию с 03.92

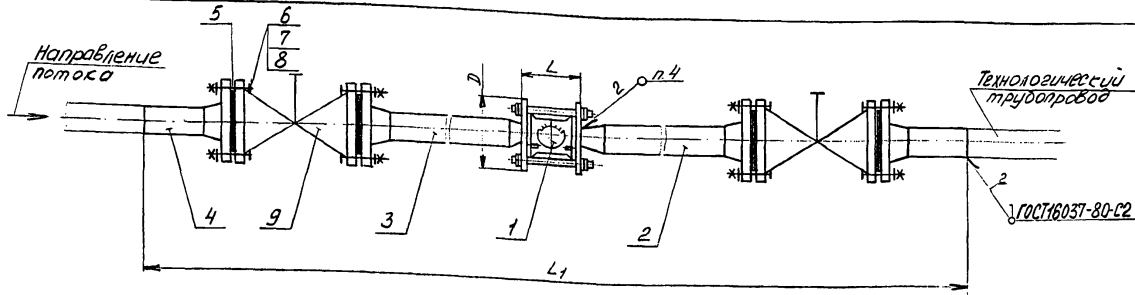
всего 13

Имя, фамилия, инициалы, должность, дата и подпись
31.01.92

Условное наименование	Дис.	регулируемая среда	Ду, мм.	Р _у , МПа	Температура, °С	Размеры, мм				Масса, кг.	Поз. 1 Клапан регулирующийся	Поз. 2 Патрубок ЭК4-315.10-91	Поз. 3 Тройник ЭК4-315.20-91	Поз. 4 Прокладка ГОСТ15180-85		
						A	L	L ₁	H							
						Количество										
Условное наименование												1	2	2	6	
1	1	вода, пар	25	6,3	425	200	300	180	1662	194	Кранчатый ТУ108.21.272-85 ТУ108.21.272-85	9с-4-1-1; 9с-4-1-2	Ду20	П-14	Т-4	п.3
2			40				350	230	2130	208		9с-4-2	Ду32	П-27	Т-5	
3			80				450	240	2710	238		9с-3-3-1-9с-3-3-4	Ду50	П-41	Т-10	
4							225	2563	Г-336	П-36		Т-8	А-80-10			
5		вода	150	10	200	650	320	3738	271	Г-346	Ду80	П-52	Т-12	А-150-10		
6							350	4968	370	Г-356	Ду100	П-56	Т-14	А-150-15		
7			200	15	200	750	450	6428	445	Г-366	Ду150	П-65	Т-15	А-200-15		
8								2	вода, пар	300	2,5	400	1000	600	8548	523

Продолжение

Условное наименование	Поз. 5 Болт ГОСТ 7798-70		Поз. 6 Гайка ГОСТ 5915-70		Поз. 7 Шайба ГОСТ 6402-70		Поз. 8 Запорная арматура							
	Количество													
	Условное наименование													
1	п.3	Количество	п.3	Количество	п.3	Количество	п.3	Клапан К321077 (13с 65нж) ТУ26-07-1368-85 Ду25						
2								Задвижка ЗК30НЧУКН151) ТУ26-07-377-86 Ду40						
3								116-69x50.46.019	24	116-6Н.05.019	24	16.65Г.029	24	Клапан У121103 (15414нж) ГОСТ18722-73 Ду80
4														
5								127-69x70.46.019	48	127-6Н.04.019	48	27.65Г.029	Задвижка ЗК93-40 ТУ26-07-1368-77 Ду200	
6														127-69x70.46.019
7								127-69x70.46.019	48	127-6Н.04.019	48	27.65Г.029	Задвижка ЗК93-40 ТУ26-07-1368-77 Ду300	
8														127-69x70.46.019
	127-69x70.46.019	48	127-6Н.04.019	48	27.65Г.029	Задвижка ЗК93-40 ТУ26-07-1368-77 Ду300								



1. Размеры для справок.
2. Регулируемая среда - газ, $P_{у0,1} MPa$
3. Поставляется комплектно с запорной арматурой поз. 9
4. Присоединение производится электросваркой.
5. Установку и монтаж прибора производить в соответствии со СНиП 3.05.05-84 и инструкцией по эксплуатации.

Пример условного обозначения установки заслонки регулирующей ЗМС-30: Заслонка регулирующая ЗК4-318.00-91 Установка 1

		Взамен	ЗК4-318.00-91	
		Группа		
Изм.	Лист	№ докум.	100%	Датум
10	3	10300	100%	28.09.91
Проект	Контур	Контур	№ 1/18	№ 1/18
Вед. инж.	К. И. Шеня	К. И. Шеня	№ 1/18	№ 1/18
Исполн.	Т. Уров	Т. Уров	№ 1/18	№ 1/18
И контр.	С. Ю. Гусева	С. Ю. Гусева	№ 1/18	№ 1/18
Утв.	И. С. Чибриков	И. С. Чибриков	№ 1/18	№ 1/18
Заслонка регулирующая			Лит.	Масса
установка на трубопроводе			Ст.	табл.
Лист 1			Листов 3	
Reg. № 27-91				
Сред. Введенения с 03.92				

Условное наименование	Ди, мм	Размеры, мм			Масса, кг	Поз.1 Заслонка		Поз.2	Поз.3	Поз.4	Поз.5	Поз.6	Поз.7	Поз.8	Поз.9						
		L	L ₁	D		Патрубок		Прокладка	Болт	Гайка	Шайба	Запорная арматура									
						ТУ25.02.161377-76	ЗК4-318.10-91						ГОСТ15120-86	ГОСТ7798-70	ГОСТ5915-70	ГОСТ6402-70					
Количество																					
УСЛОВНОЕ НАИМЕНОВАНИЕ																					
1	32	1420			3МС-30	Ди30			П-1	П-2	П-83					Ди32					
2	40	1656							П-3	П-8	П-84					Ди40					
3	50	1724	88	120					П-4	П-9	П-85					Ди50					
4	65	2112							П-5	П-10	П-86					Ди65					
5	80	2164							П-6	П-11	П-87					Ди80					
6	100	2444							П-7	П-12	П-88					Ди100					
7	40	1666	98	130	3МС-40	Ди40			П-13	П-14	П-84					Ди40					
8	50	1734							П-15	П-20	П-85					Ди50					
9	65	2122							П-16	П-21	П-86					Ди65					
10	80	2174							П-17	П-22	П-87					Ди80					
11	100	2454							П-18	П-23	П-88					Ди100					
12	125	2642							П-19	П-24	П-89					Ди125					
13	50	1734	98	140	3МС-50	Ди50			П-25	П-26	П-85					Ди50					
14	65	2122							П-27	П-32	П-86					Ди65					
15	80	2174							П-28	П-33	П-87					Ди80					
16	100	2454							П-29	П-34	П-88					Ди100					
17	125	2648							П-30	П-35	П-89					Ди125					
18	150	2790							П-31	П-36	П-90					Ди150					
19	65	2122	98	150	3МС-60	Ди60			П-37	П-43	П-86					Ди65					
20	80	2174							П-38	П-44	П-87					Ди80					
21	100	2454							П-39	П-45	П-88					Ди100					
22	125	2648							П-40	П-46	П-89					Ди125					
23	150	2790							П-41	П-47	П-90					Ди150					
24	200	2574																П-42	П-48	П-91	А-200-1

Условное наименование	Dy, мм	Размеры, мм			Масса, кг	Продолжение																						
		L	L ₁	D		Поз.1	Поз.2/Поз.3		Поз.4	Поз.5		Поз.6		Поз.7		Поз.8		Поз.9										
						Заслонка	Патрубок		Прокладка	болт		Гайка		Шайба		Запорная арматура												
						ТЗ25.02.16/377-76	ЗК4-318.10-91		ГОСТ15180-88	ГОСТ7798-70		ГОСТ5915-70		ГОСТ6402-70														
Количество																												
1	1	2	-	-	-	2																						
Условное наименование																												
25	80	2176			ЗМС-70	Dy70	П-49	П-54	П-87	п.3	-	п.3	-	п.3	-	п.3	-	Клапан 421154 (15хх65п)	Dy80									
26	100	2456					П-50	П-55	П-88										Dy100									
27	125	2644					П-51	П-56	П-89										Dy125									
28	150	2792	102	160			П-52	П-57	П-90										ТЗ26-07-177-77	Dy150								
29	200	2576					П-53	П-58	П-91										А-200-1	4	М20-64x60.46.019	32	М20-64.04.019	32	20.65C029	32	304786 (1716003) ТЗ26-07-1247-80	Dy200
30	80	2208			ЗМС-80	Dy80	П-59	П-60	П-87	п.3	-	п.3	-	п.3	-	п.3	-	Клапан 421154 (15хх65п)	Dy80									
31	100	2488					П-61	П-66	П-88										Dy100									
32	125	2674					П-62	П-67	П-89										Dy125									
33	150	2822	185				П-63	П-68	П-90										ТЗ26-07-177-77	Dy150								
34	200	2606					П-64	П-69	П-91										А-200-1	4	М20-64x60.46.019	32	М20-64.04.019	32	20.65C029	32	304786 (1716003) ТЗ26-07-1247-80	Dy200
35	250	3046	132		П-65	П-70	П-92	А-250-1	4	М20-64x60.46.019	48	М20-64.04.019	48	20.65C029	48	304786 (1716003) ТЗ26-07-1247-80	Dy250											
36	100	2486			ЗМС-90	Dy90	П-71	П-77	П-88	п.3	-	п.3	-	п.3	-	п.3	-	Клапан 421154 (15хх65п)	Dy100									
37	125	2674					П-72	П-78	П-89										Dy125									
38	150	2822					П-73	П-79	П-90										ТЗ26-07-177-77	Dy150								
39	200	2606	195				П-74	П-80	П-91										А-200-1	4	М20-64x60.46.019	32	М20-64.04.019	32	20.65C029	32	304786 (1716003) ТЗ26-07-1247-80	Dy200
40	250	3046					П-75	П-81	П-92										А-250-1	4	М20-64x60.46.019	48	М20-64.04.019	48	20.65C029	48	304786 (1716003) ТЗ26-07-1247-80	Dy250
41	300	3346			П-76	П-82	П-93	А-300-1											Dy300									

300-10 6.01.92.94
 300-10 6.01.92.94
 300-10 6.01.92.94

Рис.1

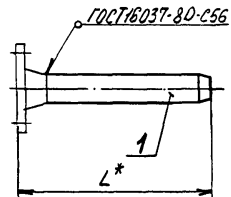


Рис.2

Остальное - см. рис.1

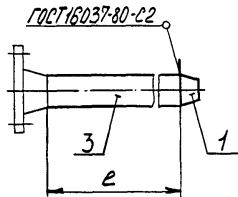
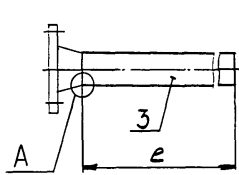


Рис.3

Остальное - см. рис.1



A (1:1)

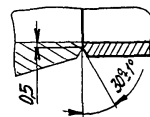


Рис.4 (1:10)

Остальное - см. рис.1,2

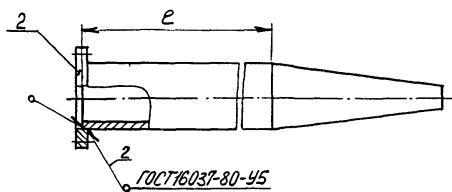


Рис.5 (1:10)

Остальное - см. рис.1,3,4

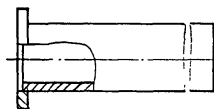
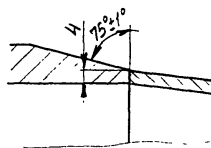


Рис.6 (1:1)

Остальное - см. рис.4



*Пример условного обозначения патрубка П-1:
Патрубок П-1 ЗКЧ-318.10-91.*

1. * Размеры для справок.
2. Поставляется комплектно с запорной арматурой
3. Остальные технические требования по ТКЧ-570-81.

	<i>Взятен</i>	ЗКЧ-318.10-91	
	<i>Група</i>		
<i>Исполнитель проекта</i>	<i>Подп. дата</i>	Патрубок П	<i>Лит. вассомашиное</i>
<i>Разработчик проекта</i>	<i>Л.С. 10.91</i>		<i>Лит. табл.</i>
<i>Лист в. Водопольная</i>	<i>С.С. 11.91</i>		<i>1:5</i>
<i>Водопольная</i>	<i>С.С. 11.91</i>		<i>Лист 1</i> <i>Листов 6</i>
<i>Исполнитель проекта</i>	<i>Л.С. 10.91</i>	<i>Рез. №27-91</i>	
<i>УТВ. Ч.У.С.С. 11.91</i>	<i>С.С. 11.91</i>	<i>СРОК ВВЕДЕНИЯ С 03.92</i>	

№ п/п по табл. 1 и 2
 330-11 6.07.92

Таблица 1

Условное наименование	Рис.	Размеры, мм			Масса, кг	Поз. 1	Поз. 2	Поз. 3
		Dy	L	e		Конус	Фланец	Труба ГОСТ 8132-78 Б2010С1831-87
						Количество		
						1	-	1
Условное наименование								
П-1	1	30	342	-	25	П-11/1	-	
П-2						П-211/1		
П-3						445 362 27 П-31/1		45x25
П-4						448 324 36 П-41/1		57x25
П-5						550 367 56 П-51/1		73x3
П-6						553 310 73 П-61/1		89x3
П-7						653 334 93 П-71/1		108x3
П-8						445 381 29 П-81/1		45x25
П-9						448 363 37 П-91/1		57x25
П-10						550 435 61 П-101/1		73x3
П-11						553 407 79 П-111/1		89x3
П-12						653 469 97 П-121/1		108x3
П-13	1	40	445	-	35	П-131/1	-	
П-14						П-141/1		
П-15						448 362 36 П-151/1		57x25
П-16						550 405 56 П-161/1		73x3
П-17						553 348 78 П-171/1		89x3
П-18						653 372 106 П-181/1		108x3
П-19						660 277 115 П-191/1		130x3
П-20						448 381 41 П-201/1		57x25
П-21						550 453 60 П-211/1		73x3
П-22						553 425 79 П-221/1		89x3
П-23						653 488 96 П-231/1		108x3
П-24						660 444 113 П-241/1		130x3
П-25	1	50	448	-	43	П-251/1	-	
П-26						П-261/1		
П-27						550 443 62 П-271/1		73x3
П-28						553 386 71 П-281/1		89x3

Количество

п. 2

Продолжение табл. 1

Условное наименование	Рис.	Размеры, мм			Масса, кг	Поз. 1	Поз. 2	Поз. 3				
		Dy	L	e		Конус	Фланец	Труба ГОСТ 8132-78 Б2010С1831-87				
						Количество						
						1	-	1				
Условное наименование												
П-29	2	50	653	410	9,5	П-291/1	108x3					
П-30						660 315 124 П-301/1	130x3					
П-31						660 220 148 П-311/1	160x3					
П-32						550 472 6,0 П-321/1	73x3					
П-33						553 444 7,8 П-331/1	89x3					
П-34						653 507 9,5 П-341/1	108x3					
П-35						660 460 12,5 П-351/1	130x3					
П-36						660 413 15,7 П-361/1	160x3					
П-37						550 481 5,9 П-371/1	73x3					
П-38						553 424 7,9 П-381/1	89x3					
П-39						653 448 10,2 П-391/1	108x3					
П-40						660 353 12,2 П-401/1	130x3					
П-41	660 258 15,0 П-411/1	160x3										
П-42	4	60	705	130	20,2	П-421/1	220x35					
П-43						550 491 5,9 П-431/1	73x3					
П-44						553 463 7,6 П-441/1	89x3					
П-45						653 525 9,4 П-451/1	108x3					
П-46						660 479 12,5 П-461/1	130x3					
П-47						660 432 15,1 П-471/1	160x3					
П-48						4	70	705	420	21,5	П-481/1	220x35
П-49											553 462 7,6 П-491/1	89x3
П-50											653 486 13,5 П-501/1	108x3
П-51						2	70	660	391	11,9	П-511/1	130x3
П-52											660 296 15,5 П-521/1	160x3

Количество

1-200-16
Lm 20
ГОСТ 12820-80

1-200-16
Lm 20
ГОСТ 12820-80

№ п/п по табл. 1 и 2
330-11 6.07.92

3К4-318.10-91

Лист
2

Продолжение табл 1

Продолжение табл 1

Условное наименование	Рис.	Размеры, мм			Масса, кг	Поз. 1 Конус	Поз. 2 Фланец	Поз. 3 Труба ГОСТ 8732-78 620/107/131-87	Условное наименование			
		Dy	L	e						Количество		
										1	—	1
		Условное наименование										
П-53	4	705	168	20,1	П-53/1	1-200-16 Ст. 20 ГОСТ 2820-80	1	220x3,5				
П-54	2	70	553	481	7,5	П-54/1	п. 2	1	89x3			
П-55			653	544	9,3	П-55/1			108x3			
П-56			660	497	12,4	П-56/1			130x3			
П-57			660	451	15,5	П-57/1			160x3			
П-58	4	705	439	22,5	П-58/1	+200-16 Ст. 20 ГОСТ 2820-80	1	220x3,5				
П-59	1	553	—	8,4	П-59/1	п. 2	1	—				
П-60					П-60/1			—				
П-61	2	653	524	9,5	П-61/1	п. 2	1	108x3				
П-62			660	429	13,1			П-62/1	130x3			
П-63			660	334	17,2			П-63/1	160x3			
П-64	4	80	705	206	20,5	П-64/1	ГОСТ 2820-80	1	220x3,5			
П-65			805	97	28,1	П-65/1			+200-16 Ст. 20	273x6		
П-66	2	653	563	9,4	П-66/1	п. 2	1	108x3				
П-67			660	516	12,3			П-67/1	130x3			
П-68			660	469	15,4			П-68/1	160x3			
П-69	4	705	457	22,3	П-69/1	ГОСТ 2820-80	1	220x3,5				
П-70			805	455	32,2			П-70/1	+200-16 Ст. 20	273x6		
П-71	2	90	653	562	9,2	П-71/1	п. 2	1	108x3			
П-72			660	467	12,8	П-72/1			130x3			
П-73			660	372	15,4	П-73/1			160x3			
П-74	4	705	244	21	П-74/1	1-200-16 Ст. 20 ГОСТ 2820-80	1	220x3,5				

Условное наименование	Рис.	Размеры, мм			Масса, кг	Поз. 1 Конус	Поз. 2 Фланец	Поз. 3 Труба ГОСТ 8732-78 620/107/131-87	Условное наименование			
		Dy	L	e						Количество		
										1	—	1
		Условное наименование										
П-75	4	805	135	28,5	П-75/1	ГОСТ 2820-80	1	273x7				
П-76	6	905	102	43,0	П-76/1	п. 2	1	325x8				
П-77					653			581	9,0	П-77/1	108x3	
П-78	2	660	535	12,1	П-78/1	п. 2	1	130x3				
П-79			90	660	488			15,3	П-79/1	160x3		
П-80	4	705	476	22,1	П-80/1	п. 2	1	220x3,5				
П-81			805	473	32,2			П-81/1	273x7			
П-82	6	905	508	71,6	П-82/1	ГОСТ 2820-80	1	325x8				
П-83	3	32	142	1,7	п. 2	1	1	38x2,5				
П-84			40	145				100	2,1	45x2,5		
П-85			50	148				2,6	57x2,5			
П-86			65	170				3,8	73x3			
П-87			80	173				5,0	89x3			
П-88			100	173				5,8	108x3			
П-89			125	210				8,1	130x3			
П-90			150	210				10,0	160x3			
П-91			5	200				—	13,8	п. 2	1	220x3,5
П-92	250	205			200	19,8	273x7					
П-93	6	300	—	36,2	п. 2	1	325x3					

Исп. лист № 26 от 20.01.81

ЗК4-318.10-91

Лист
3

Поз.1 Конус (1:1)

Рис.1

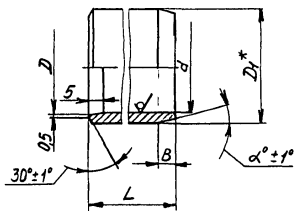
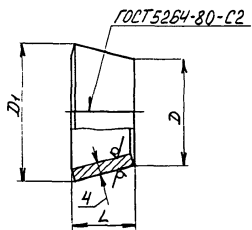
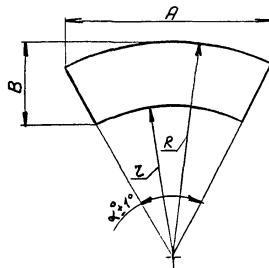


Рис.2



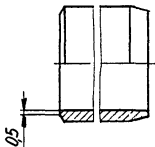
Развертка



R:60/√(√)

Рис.3

Остальное - см. рис.1



Исполнение: по рис. и размерам. Изготовлено в цехе № 2000. Подп. и дата
3.70 - 11.8.01.92. 78

Исполнение: по рис. и размерам. Изготовлено в цехе № 2000. Подп. и дата

ЗК 4-318.10-91

Лист
4

Таблица 2

Условное наименование	Рис.	Размеры, мм								Масса, кг	Материал							
		α°	D	D ₁	L	A	B	R	Z			d						
П-1Н	1	7,5	32	38	300	—	6	—	—	30	1,0	Труба 38x4 ГОСТ 8732-78 62010CT8731-87						
П-2Н		15																
П-3Н	2	47	38	48	38	135	49	169	131	—	0,1	Лист 4 ГОСТ 19903-74 20 ГОСТ 1050-88						
П-4Н				58	76	166	88	208			0,3							
П-5Н				73	133	211	145	265			0,7							
П-6Н				88	190	258	203	323			1,0							
П-7Н				108	266	319	280	400			1,8							
П-8Н				48	19	123	40	85			0,1							
П-9Н		93	38	58	37	151	59	104	66	—	0,2							
П-10Н				73	65	193	88	133			0,3							
П-11Н				88	93	235	117	162			0,5							
П-12Н				108	131	292	156	201			0,9							
П-13Н				3	7,5	—	48	400			—		6	—	—	40	1,7	Труба 48x4 ГОСТ 8732-78 62010CT8731-87
П-14Н					15													
П-15Н	2	47	48	58	38	166	53	208	169	—	0,2	Лист 4 ГОСТ 19903-74 20 ГОСТ 1050-88						
П-16Н				73	95	211	110	265			0,5							
П-17Н				88	152	258	168	323			1,0							
П-18Н				108	228	319	245	400			1,7							
П-19Н				133	323	395	341	496			3,0							
П-20Н				58	19	151	45	104			0,1							
П-21Н		93	48	73	47	193	74	133	85	—	0,3							
П-22Н				88	75	235	103	162			0,5							
П-23Н				108	112	292	142	201			0,8							
П-24Н				133	159	361	190	249			1,4							
П-25Н				3	7,5	—	57	400			—		6	—	—	50	2,0	Труба 57x4 ГОСТ 8732-78 62010CT8731-87
П-26Н					15													
П-27Н	2	47	58	73	57	211	74	265	208	—	0,4	Лист 4 ГОСТ 19903-74 20 ГОСТ 1050-88						
П-28Н				88	114	258	132	323			0,8							
П-29Н				108	190	319	209	400			1,5							
П-30Н				133	285	395	305	496			2,6							

Продолжение табл. 2

Условное наименование	Рис.	Размеры, мм								Масса, кг	Материал	
		α°	D	D ₁	L	A	B	R	Z			d
31	2	47	58	158	380	472	401	592	208	—	4,2	Лист 4 ГОСТ 19903-74 20 ГОСТ 1050-88
32				73	28	193	61	133	0,2			
33				88	56	235	90	162	0,4			
34				108	93	292	129	201	0,7			
35				133	140	361	177	249	1,3			
36				158	187	432	226	298	1,9			
37		47	68	73	19	211	39	265	246	—	0,1	
38				88	76	258	97	323			0,6	
39				108	152	319	174	400			1,3	
40				133	247	395	270	496			2,4	
41				158	342	472	366	592			4,0	
42				218	570	654	594	820			7,9	
43	2	93	48	73	9	193	48	133	124	—	0,06	Лист 4 ГОСТ 19903-74 20 ГОСТ 1050-88
44				88	37	235	77	162			0,3	
45				108	75	292	116	201			0,6	
46				133	121	361	164	249			1,2	
47				158	168	432	213	298			1,8	
48				218	280	599	328	413			3,5	
49		47	78	88	38	258	62	323	285	—	0,3	
50				108	114	319	139	400			1,0	
51				133	209	395	235	496			2,0	
52				158	304	472	331	592			3,7	
53				218	532	654	559	820			7,0	
54				88	19	235	64	162			0,1	
55	93	58	108	56	292	103	201	143	—	0,5		
56			133	103	362	151	249			1,0		
57			158	149	432	200	298			1,7		
58			218	261	599	315	413			3,4		

Имя, № подл., Дата и время
370-11 16.01.98 28

Продолжение табл. 2

Условное наименование	Рис.	Размеры, мм								Масса кг	Материал	
		α°	D	D ₁	L	A	B	R	z			d
59	3	75	-	89	500	-	7	-	-	80	4,2	Латунь 88-4 ГОСТ 1732-78 620 ГОСТ 1731-81
60		15	-	89	500	-	7	-	-	80	4,2	
61	2	47	88	108	76	319	104	400	323	-	0,7	Латунь 4 ГОСТ 19903-74 20 ГОСТ 1050-88
62				133	171	395	200	496			1,8	
63				158	266	472	296	592			3,4	
64				218	494	654	524	820			6,7	
65				273	703	821	734	1030			11,0	
66				108	37	292	89	201			0,4	
67				133	84	362	137	249			0,9	
68				158	131	432	186	298			1,6	
69		93	98	218	243	599	301	413	162	-	3,2	
70				273	345	754	408	520			5,3	
71				108	38	319	68	400			0,4	
72				133	133	395	184	496			1,5	
73				158	228	472	260	592			3,1	
74				218	456	626	453	785			6,3	
75				273	665	821	698	1030			10,7	
76				308	798	928	832	1164			16,0	
77	108	19	292	76	201	0,2						
78	133	65	362	124	249	0,7						
79	158	112	432	173	298	1,4						
80	93	98	218	224	599	288	413	182	-	3,0		
81			273	327	754	395	520			5,2		
82			308	392	852	462	587			7,8		

Имя, № подл., № докум. Подп. Дата

ЗК 4-318.10-91

Имя
6