

ОТРАСЛЕВОЙ СТАНДАРТ

БЛОК ПРУЖИННЫЙ ОПОРНЫЙ

ОСТ

Конструкция и размеры

34-10-745-93

ОКП 31 1312

Дата введения

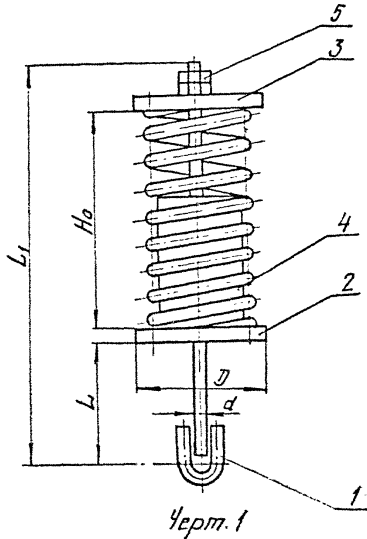
1994.01.01

1. Настоящий стандарт распространяется на пружинные опорные блоки для пружинных подвесок трубопроводов ТЭС, АЭС и пылегазовоздухопроводов ТЭС.

2. Блоки предназначены для работы при температуре окружающей среды до плюс 120 °С.

3. Конструкция, размеры блоков пружин при рабочих деформациях должны соответствовать указанным на черт. 1 и в табл. 1 и 2.

Пружины должны изготавливаться согласно требованиям ОСТ 108.764.01-80.



Размеры в мм

Таблица I

Обозначение блока пружинного опоры.	d	Допускаемая нагрузка кН (кгс)		L	L ₁	H ₀	D	Масса, кг
		На блок *	На пружину					
С прогибом пружины $\lambda = 140$ мм								
01	12	4,5(450)	1,26(128)	320	660	270	120	5,8
02			2,73(278)			284		6,8
03	16	15(1500)	5,24(534)	360	760	308	160	13,6
04			8,00(816)			327		15,4
05	20	24(2400)	11,67(1190)	360	815	346	160	20,3
06			16,34(1666)			369		22,6
07			19,66(2005)			865		414
08	24	34(3400)	26,34(2686)	360	870	399	220	43,5

Размеры в мм

Обозначение блока пружинного опорного	d	Допускаемая нагрузка кН(кгс)		L	L ₁	H ₀	Д	Масса, кг
		На блок*	На пружину					
С прогибом пружины $\lambda = 140$ мм								
09	30	48(4800)	32,60(3325)	400	1070	507	220	64,2
10			40,00(4080)			528		69,2
11			55(5500)			48,60(4955)		549
12	36	68(6800)	58,45(5960)	420	1025	508	250	97,9
С прогибом пружины $\lambda = 70$ мм								
13	12	4,5(450)	1,26(128)	320	510	143	120	4,3
14			2,73(278)			151		4,9
15	16	15(1500)	5,24(534)	360	610	166	160	10,0
16			8,00(816)			177		11,1
17	20	24(2400)	11,67(1190)	420	665	188	220	14,7
18			16,34(1666)			201		16,1
19			19,66(2005)			226		19,8
20	24	34(3400)	26,34(2686)	420	720	221	250	32,1
21	30	48(4800)	32,60(3325)	400	820	277	220	44,4
22			40,00(4080)			289		47,5
23			55(5500)			48,60(4955)		304
24	36	68(6800)	58,45(5960)	420	825	284	250	69,56

*Нагрузка при разгруженной пружине

Пример условного обозначения блока пружинного опорного с допускаемой нагрузкой на пружину 1,26 кН (128 кгс) и прогибом 210 мм:

Блок пружинный опорный ОI ОСТ 34-10-745

3.1. Определение рабочих нагрузок, выбор и расчет затяжек пружин для подвесок следует выполнять по руководящим техническим материалам:

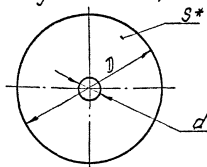
"Выбор упругих опор для трубопроводов тепловых и атомных электростанций РТМ 24.038.12-72".

3.2. Предельные отклонения размеров $\pm \frac{1T14}{2}$.

3.3. Остальные технические требования по ТУ 34-42-10380 и по ОСТ 34-10-723.

Обозначение пружинного опорного	Поз.1 Тяга с ушком 1 шт	Поз.2 Стакан 1 шт	Поз.3 Диск 1 шт	Поз.4 Пружина 1 шт	Поз.5 Гайки 2 шт
	Обозначение по				
	ОСТ 34-10-740	ОСТ 34-10-743	ОСТ 34-10-745	ОСТ 34.764.01	ГОСТ 5915
С прогибом пружины $\lambda = 140$ мм					
01	I-31	2-20	3-01	I3	М 12,5
02		2-22		I4	
03	I-33	2-24	3-02	I5	М 16,5
04				I6	
05	I-35	2-26	3-03	I7	М 20,5
06				I8	
07	I-36	2-28		I9	
08	I-38	2-30	3-04	20	М 24,5
09	I-40	2-32	3-05	21	М 30,5
10				22	
11				23	
12	I-42	2-36	3-06	24	М 36,5
С прогибом пружины $\lambda = 70$ мм					
I3	I-30	2-19	3-01	01	М 12,5
I4		2-21		02	
I5	I-32	2-23	3-02	03	М 16,5
I6				04	
I7	I-34	2-25	3-03	05	М 20,5
I8				06	
I9				07	
20	I-37	2-29	3-04	08	М 24,5
21	I-39	2-31	3-05	09	М 30,5
22				10	
23				11	
24	I-18	2-35	3-06	12	М 36,5

4 Конструкция и размеры диска должны соответствовать указанным на черт.3 и в табл.4.



Черт.3

Таблица 5

Размеры в мм.

Обозначение диска	D Пред. откр.НН	d Пред. откр.НН	S	Масса, кг
3-01	120	13	10	0,86
3-02	150	18	12	1,87
3-03		23	16	2,48
3-04	220	27	20	5,88
3-05		34		5,82
3-06	250	40	25	9,38

Пример условного обозначения основания диска с отверстием под тягу диаметром 16 мм:

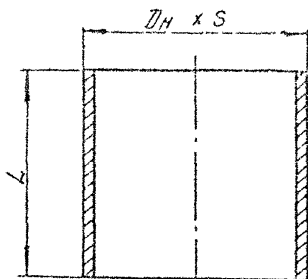
Диск 3-02 ост 34-10-745

4.1*Размер для справок

4.2. Материал: Лист Б-НН-S ГОСТ 19903
20-3-Т ГОСТ 1577

4.3. Основание допускается изготавливать квадратной формы со стороной: $a = D$ мм

5. Конструкция и размеры кольца должны соответствовать указанным на черт. 4 и в табл. 6



Черт. 4.

Таблица 6

Размеры в мм

Обозначение кольца	$D_n \times S$	L	Масса, кг
4-01	89 x 3,5	75	0,59
4-02		130	0,96
4-03		85	0,63
4-04		150	1,10
4-05	108 x 4	100	1,11
4-06		180	1,93
4-07		130	1,33
4-08		220	2,36
4-09		160	1,64
4-10		280	2,87
4-11	133 x 6	155	2,91
4-12		260	4,88
4-13		210	4,13

Продолжение табл. 6

Размеры в мм

Обозначение	$D_n \times S$	L	Масса, кг
4-14	133x6	380	7,33
4-15		235	4,41
4-16		410	7,70
4-17	159x7	215	5,64
4-18		370	9,71

Пример условного обозначения кольца с наружным диаметром 133 мм и длиной 380 мм .

Кольцо 4-14 ОСТ 34-10-745

5.1. Материал: Труба $\frac{D_n \times S}{20}$ ТУ14-3-190
ГОСТ 1050

ИНФОРМАЦИОННЫЕ ДАННЫЕ

УТВЕРЖДЕН ПРИКАЗОМ Министерства топлива и энергетики Российской Федерации № 158 от 12 июля 1993г.

ИСПОЛНИТЕЛИ

В.И.Есаяев, В.В.Горбачев, О.В.Стрельников (руководитель темы),
Н.В.Паутов, И.П.Горянинова

ВЗАМЕН ОСТ 34-42-745-85

ССЫЛОЧНЫЕ НОРМАТИВНО-ТЕХНИЧЕСКИЕ ДОКУМЕНТЫ

Обозначение НТД, на которые дана ссылка	Номер пункта, подпункта, перечисления, приложения
ГОСТ 1577-81	п.4.2
ГОСТ 5915-70	Таблица 2
ГОСТ 19903-74	п.4.2
ТУ 14-3-190-82	п.5.1
ТУ 34-42-10380-83	п.3.3
ОСТ 108.764.01-80	Таблица 2
ОСТ 34-10-723-93	п.3.3
ОСТ 34-10-741-93	Таблица 2
ОСТ 34-10-743-93	Таблица 2