

ТИПОВАЯ ДОКУМЕНТАЦИЯ НА СТРОИТЕЛЬНЫЕ  
СИСТЕМЫ И ИЗДЕЛИЯ ЗДАНИЙ И СООРУЖЕНИЙ

СЕРИЯ 03.005-5  
КОНСТРУКЦИИ ВВОДА И ПРОПУСКА  
КОММУНИКАЦИЙ В УБЕЖИЩАХ  
ГРАЖДАНСКОЙ ОБОРОНЫ

ВЫПУСК 2  
КОНСТРУКЦИИ ВВОДА И ПРОПУСКА  
КОММУНИКАЦИЙ

АЛЬБОМ 16  
КОНСТРУКЦИИ ПРОПУСКА КОММУНИКАЦИЙ  
КПК-17

РАБОЧИЕ ЧЕРТЕЖИ  
17359-17  
ЦЕНА 0-88

ЦЕНТРАЛЬНЫЙ ИНСТИТУТ ТИПОВОГО ПРОЕКТИРОВАНИЯ  
ГОССТРОЯ СССР

Москва, А-445, Смольная ул. 22

Сдано в печать  $\Sigma$  1988 года

Заказ № 12103

Тираж 450 экз

ТИПОВАЯ ДОКУМЕНТАЦИЯ НА СТРОИТЕЛЬНЫЕ  
СИСТЕМЫ И ИЗДЕЛИЯ ЗДАНИЙ И СООРУЖЕНИЙ

СЕРИЯ 03.005-5  
КОНСТРУКЦИИ ВВОДА И ПРОПУСКА  
КОММУНИКАЦИЙ В УБЕЖИЩАХ  
ГРАЖДАНСКОЙ ОБОРОНЫ

ВЫПУСК 2  
КОНСТРУКЦИИ ВВОДА И ПРОПУСКА  
КОММУНИКАЦИЙ

АЛЬБОМ 16  
КОНСТРУКЦИЯ ПРОПУСКА КОММУНИКАЦИЙ  
КПК-17  
РАБОЧИЕ ЧЕРТЕЖИ

УТВЕРЖДЕНА ШТАБОМ ГО СССР  
ПИСЬМО ОТ 16 ФЕВРАЛЯ 1981 г. № 235/11/487  
ВВЕДЕНА В ДЕЙСТВИЕ ВОЙСКОВОЙ  
ЧАСТЬЮ № 14262 ПРИКАЗОМ № 14 ОТ 21.05 1981 г.  
С 25.05.81 г.

РАЗРАБОТАНА В/Ч 14262

ГЛАВНЫЙ ИНЖЕНЕР В/Ч 14262 *Дорошкин* К. Дорошкин

ГЛАВНЫЙ СПЕЦИАЛИСТ В/Ч 14262 *Шаргородский* В. Шаргородский

ГЛАВНЫЙ ИНЖЕНЕР ПРОЕКТА *Филиппов* В. Филиппов

© ЦИТП Госстроя СССР, 1988

№№ п/п	Обозначение	Наименование	№№ стр.
		Содержание	
1	Т-199.250.23.000	Конструкция пропуска коммуникаций КПК-17	3-15
2	Т-199.250.23.000 СБ	Конструкция пропуска коммуникаций КПК-17 Сборочные чертежи	16-18
3	Т-199.250.23.001	Патрубок	19-21

Обозначение чертежей в альбоме принято по шифру плана типового проектирования.

№ серии в обозначении чертежей условно не указывается

Серия 03.005-5. Выпуск 2. Альбом 16

Исполнители: Мухоморов, Мухоморова, Мухоморова, Мухоморова

Исполнители: Мухоморов, Мухоморова, Мухоморова, Мухоморова

№	№ докум.	№ поз.	Обозначение	Наименование	Кол.	Примечание		
				<u>Документация</u>				
И			T-199.250.23.000.СБ	Сборочный чертеж				
			<u>Переменные данные для исполнений:</u>					
				<u>T-199.250.23.000</u>				
				<u>Детали</u>				
И	1		T-199.250.19.002	Ограничитель	1			
И	2		T-199.250.23.001	Патрубок	1			
				<u>Стандартные изделия</u>				
		3		Сальник трубный СКПТ-16 гост 4860.2-76*	2			
				<u>T-199.250.23.000-01</u>				
			Для сборочных единиц от T-199.250.23.000-01 до T-199.250.23.000-04 деталь T-199.250.19.002 и стандартные изделия тоже как для T-199.250.23.000.					
				<u>Детали</u>				
И	2		T-199.250.23.001-01	Патрубок	1			
			T-199.250.23.000					
	Изм.	Лист	№ докум.	подп.	Дата			
	Разраб.	Мазуренко	Исполн.	Исполн.	23.11			
	Проб.	Янушина	Исполн.	Исполн.	23.11			
	И контр.	Мартынов	Исполн.	Исполн.	23.11			
	Утв.	Савельев	Исполн.	Исполн.	23.11			
Конструкция пропуска коммуникаций						Лит.	Лист	Листов
КПК-17							1	13
						8/4 14262		

№	Зона	№ п.з.	Обозначение	Наименование	Кол.	Примечание
				<u>T-199.250.23.000-02</u>		
				<u>Детали</u>		
И		2	T-199.250.23.001-02	Патрубок	1	
				<u>T-199.250.23.000-03</u>		
				<u>Детали</u>		
И		2	T-199.250.23.001-03	Патрубок	1	
				<u>T-199.250.23.000-04</u>		
				<u>Детали</u>		
И		2	T-199.250.23.001-04	Патрубок	1	
			<u>Переменные данные для исполнения</u>			
				<u>T-199.250.23.001-05</u>		
				<u>Детали</u>		
И		1	T-199.250.19.002-04	Ограничитель	1	
И		2	T-199.250.23.001-05	Патрубок	1	
				<u>Стандартные изделия</u>		
		3		Сальник трубный СКПТ-20ГОСТ4860-2-76	2	
T-199.250.23.000						Лист 2

Узм. Лист. № докум. Подп. Дата

17359 17 5 Копировал-Таланская

Формат 116

Серия 03.005.5. выпуск 2 Альбом 16

№ докум. дата. 030мшбм. Инв. № докум. Подл. и дата

№ докум.	дата	№ з.	Обозначение	Наименование	кол.	Примечание
				<u>T-199.250.23.000-06</u>		
			Для сборочных единиц до T-199.250.23.000-09	от T-199.250.23.000-06 деталей		
			T-199.250.19.002-04 и изделия то же, как	стандартные для T-199.250.23.000-05.		
				<u>Детали.</u>		
11	2		T-199.250.23.001-06	Патрубок	1	
				<u>T-199.250.23.000-07</u>		
				<u>Детали.</u>		
11	2		T-199.250.23.001-07	Патрубок	1	
				<u>T-199.250.23.000-08</u>		
				<u>Детали.</u>		
11	2		T-199.250.23.001-08	Патрубок	1	
				<u>T-199.250.23.000-09</u>		
				<u>Детали.</u>		
11	2		T-199.250.23.001-09	Патрубок	1	

Лист
Лист
№ докум.
Подл.
Дата
T-199.250.23.000.
Лист

Вариант	Зона	№3	Обозначение	Наименован	Кол.	Примечание
			<u>Переменные данные для исполнения:</u>			
				T-199.250.23.000-0		
			<u>Детали</u>			
н	1		T-199.250.19.002-8	Ограничитель	1	
н	2		T-199.250.23.001-10	Патрубок	1	
			<u>Стандартные изделия</u>			
		3		Сальник трубный		
				СКПТ-27 ГОСТ 8602-75*	2	
				T-199.250.25.000-4		
			Для сборочных единиц от T-199.250.23.000-11	деталь	11	
			до T-199.250.23.000-14	стандартный		
			T-199.250.19.002-8 и	деталь		
			изделия то же, как для T-199.250.23.001-10			
			<u>Детали</u>			
н	2		T-199.250.23.001-11	Патрубок	1	
				T-199.250.23.000-12		
			<u>Детали</u>			
н	2		T-199.250.23.001-12	Патрубок	1	
			T-199.250.23.000.			
Изм.	Лист	№ докум.	подл.	Дата		Лист 4



Серия 03.005.5. выпуск 2. Амбон 16.

Шиф. № 2 1002. 1002. и 9002. 1002. и 9002. 1002. и 9002. 1002. и 9002. 1002. и 9002.

Идет	Зона	№ 3.	Обозначение	Наименование	кол	Примечание
				<u>T-199.250.23.000-13</u>		
				<u>Детали</u>		
И	2		T-199.250.23.001-13	Патрубок	1	
				<u>T-199.250.23.000-14</u>		
				<u>Детали</u>		
И	2		T-199.250.23.001-14	Патрубок	1	
			<u>Переменные данные для исполнения</u>			
				<u>T-199.250.23.000-15</u>		
				<u>Детали</u>		
И	1		T-199.250.19.002-12	Ограничитель	1	
И	2		T-199.250.23.001-15	Патрубок	1	
				<u>Стандартные изделия</u>		
		3		Сальник трудный СКПТ-33 ГОСТ 4860-2-76*	2	
				<u>T-199.250.23.000-16</u>		
			Для сборочных единиц от T-199.250.23.000-16:			
			до T-199.250.23.000-19	деталь		
			T-199.250.19.002-12 и	стандартные		
			T-199.250.23.000.			
Идет	Лист	№ 9002.Кум	Лист	Дата	Лист	5

Формат	Зона	№3	Обозначение	Наименование	Кол.	Примечание
			изделия то же как	для Т-199.250.23.000	15	
				<u>Детали</u>		
11	2		Т-199.250.23.001-16	Патрубок	1	
				<u>Т-199.250.23.000-17</u>		
				<u>Детали</u>		
11	2		Т-199.250.23.001-17	Патрубок	1	
				<u>Т-199.250.23.000-18</u>		
				<u>Детали</u>		
11	2		Т-199.250.23.001-18	Патрубок	1	
				<u>Т-199.250.23.000-19</u>		
				<u>Детали</u>		
11	2		Т-199.250.23.001-19	Патрубок	1	
			<u>Переменные данные для исполнений:</u>			
				<u>Т-199.250.23.000-20</u>		
				<u>Детали</u>		
11	1		Т-199.250.19.002-16	Ограничитель	1	
11	2		Т-199.250.23.001-20	Патрубок	1	

Лист
6  
 Т-199.250.23.000  
 уе 90 кум Пода Дата



№	Гарант. Зона	№	Обозначение	Наименование	Кол.	Приме- чание
				<u>Детали</u>		
11		2	T-199.250.23.001-24	Патрубок	1	
			<u>временные данные для исполнения</u>			
				<u>T-199.250.23.000-25</u>		
				<u>Детали</u>		
11		1	T-199.250.19.002-20	Ограничитель	1	
11		2	T-199.250.23.001-25	Патрубок		
				<u>Стандартные изделия</u>		
		3		Сальник трубный СКПТ-48 ГОСТ 4860-2-76*	2	
				<u>T-199.250.23.000-26</u>		
			<u>Для сборочных единиц от T-199.250.23.000-26</u>			
			T-199.250.23.000-29	<u>детали</u>		
			T-199.250.19.002-20 и	<u>стандартные</u>		
			<u>изделия то же, как для T-199.250.23.000-25</u>			
				<u>Детали</u>		
11		2	T-199.250.23.001-26	Патрубок	1	
				<u>T-199.250.23.000-27</u>		

Лист  
8  
 Т-199.250.23.000

Сер. 903.005-5. выпуск 2. № 30 м 16

Шиф. № 1909 [погр. и дата] Шиф. № 1909 [погр. и дата] Шиф. № 1909 [погр. и дата]

№ докум	№ инв	№ поз	Обозначение	Наименование	кол.	Примечание
				<u>Детали</u>		
И	2	T-199.250.23.001-27		Патрубок	1	
				<u>T-199.250.23.000-28</u>		
				<u>Детали</u>		
И	2	T-199.250.23.001-28		Патрубок	1	
				<u>T-199.250.23.000-29</u>		
				<u>Детали</u>		
И	2	T-199.250.23.001-29		Патрубок	1	
				<u>Переменные данные для исполнений:</u>		
				<u>T-199.250.23.000-30</u>		
				<u>Детали</u>		
И	1	T-199.250.19.002-24		Ограничитель	1	
И	2	T-199.250.23.001-30		Патрубок	1	
				<u>Стандартные изделия</u>		
	3			Сальник трубный		
				СКП-60 ГОСТ 4860.2-76*	2	

T-199.250.23.000.

Лист  
9

№	Вариант	Зона	№3	Обозначение	Наименован.	Кол.	Примечание
					<u>T-199.250.23.000-31</u>		
				Для сборочных единиц от T-199.250.23.000-31 до T-199.250.23.000-34 и стандартные изделия то же, как для T-199.250.23.000-30.	деталь T-199.250.19002-24		
					<u>Детали.</u>		
И			2	T-199.250.23.001-31	Патрубок	1	
					<u>T-199.250.23.000-32</u>		
					<u>Детали.</u>		
И			2	T-199.250.23.001-32	Патрубок	1	
					<u>T-199.250.23.000-33</u>		
					<u>Детали.</u>		
И			2	T-199.250.23.001-33	Патрубок	1	
					<u>T-199.250.23.000-34</u>		
					<u>Детали.</u>		
И			2	T-199.250.23.001-34	Патрубок	1	



№ черт.	№ детали	№ поз.	Обозначение	Наименование	Кол.	Примечание
				<u>T-199.250.23.000-38</u>		
				<u>Детали</u>		
И	2		T-199.250.23.001-38	Патрубок	1	
				<u>T-199.250.23.000-39</u>		
				<u>Детали</u>		
И	2		T-199.250.23.001-39	Патрубок	1	
			<u>Переменные данные для исполнения</u>			
				<u>T-199.250.23.000-40</u>		
				<u>Детали</u>		
И	1		T-199.250.19.002.32	Ограничитель	1	
И	2		T-199.250.23.001-40	Патрубок	1	
				<u>Стандартные изделия</u>		
	3			Сальник трубный		
				СКПТ-90 годет 4860.2.75*	2	
				<u>T-199.250.23.000-41</u>		
			Для сборочных единиц	от T-199.250.23.000-41		
			по T-199.250.23.000-44	детали		
			T-199.250.19.002-32	и стандартные		
Изм	Лист	№ докум	подп	Дата	T-199.250.23.000	
					Лист 12	



Серия 03.005-5, выпуск 2, Альбом 16.

Шк. № 5 подл. Подп. и дата. Шк. № 5 подл. Подп. и дата. Шк. № 5 подл. Подп. и дата.

№	Вариант	Элем.	№	Обозначение	Наименование	Кол.	Примечание
				изделия то же, как для	T-199.250.23.000-40		
					<u>Детали</u>		
11		2		T-199.250.23.001-41	Патрубок	1	
					<u>T-199.250.23.000-42</u>		
					<u>Детали</u>		
11		2		T-199.250.23.001-42	Патрубок	1	
					<u>T-199.250.23.000-43</u>		
					<u>Детали</u>		
11		2		T-199.250.23.001-43	Патрубок	1	
					<u>T-199.250.23.000-44</u>		
					<u>Детали</u>		
11		2		T- 99.250.23.001-44	Патрубок	1	

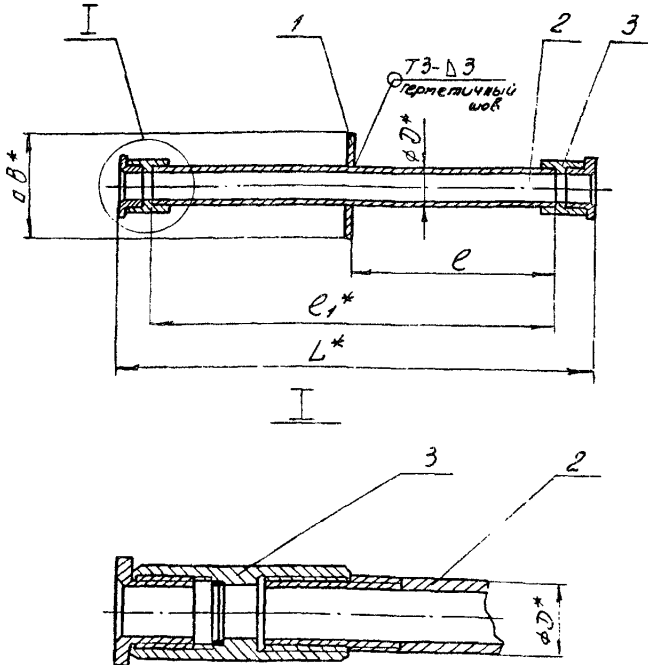
T-199.250.23.000

Изм. Лист № 90 кум. Подп. Дата

Лист 13

Копировал. Жданская 17359 17 16 Фс. от 118

T-199.250.23.000.C6



1. Сварные швы по ГОСТ 5264-80.
- 2.\* Размеры для стоек.
3. Предельные отклонения размеров  $\pm \frac{IT14}{2}$ .

				T-199.250.23.000.C6			
				Конструкция пропуска коммуникаций КПК-17.			
				Сборочный чертеж.			
Изм.	Лист	№ докум.	подп.	Дата	Лит.	Масса	Масштаб
Разраб.	Мазуренко	19.08.80	9.1.81		см.		-
Проб.	Яшуркина	Яшуркина	16.11.81		табл.		
Т. контр.	Мартынов	6.2	23.11.81		Лист 1	Листов 3	
И контр.	Мартынов	6.2	23.11.81		8/4 14262		
	Савельев	19.05	21.12.81				

КОПИРОВАЛ - ХОЛАНСКАЯ 17359 17 17 ФОРМАТ ИЛ

T-199.250.23.000.C6

Серия 9031005-5. Выпуск 2. Альбом 16

Обозначение	Размеры, мм.					Масса кг
	D	e	e <sub>1</sub>	L	B	
T-199.250.23.000	17	150	300	380	120	1,1
-01	17	175	350	430	120	1,2
-02	17	200	400	480	120	1,2
-03	17	250	500	580	120	1,3
-04	17	275	550	630	120	1,3
-05	21,3	150	300	390	120	1,3
-06	21,3	175	350	440	120	1,4
-07	21,3	200	400	490	120	1,4
-08	21,3	250	500	590	120	1,5
-09	21,3	275	550	640	120	1,6
-10	26,8	150	300	400	130	1,7
-11	26,8	175	350	450	130	1,8
-12	26,8	200	400	500	130	1,9
-13	26,8	250	500	600	130	2,0
-14	26,8	275	550	650	130	2,1
-15	33,5	150	300	400	130	2,0
-16	33,5	175	350	450	130	2,1
-17	33,5	200	400	500	130	2,3
-18	33,5	250	500	600	130	2,5
-19	33,5	275	550	650	130	2,6
-20	42,3	150	300	420	140	2,9
-21	42,3	175	350	470	140	3,1
-22	42,3	200	400	520	140	3,2
-23	42,3	250	500	620	140	3,6
-24	42,3	275	550	670	140	3,7

Шифр по плану, Погрн. и форма, Взам. шифр, Шифр по плану, Шифр по плану

Шифр по плану	Погрн. и форма	Взам. шифр	Шифр по плану	Шифр по плану

T-199.250.23.000.C6

Лист 2

92'000 23 052 661-1

Продолжение

Обозначение	Размеры, мм					Масса кг
	D	e	e <sub>1</sub>	L	B	
-25	48	150	300	420	150	3,5
-26	48	175	350	470	150	3,6
-27	48	200	400	520	150	3,8
-28	48	250	500	620	150	4,2
29	48	275	550	670	150	4,4
-30	60	150	300	430	160	4,8
-31	60	175	350	480	160	5,0
-32	60	200	400	530	160	5,3
-33	60	250	500	630	160	5,7
-34	60	275	550	680	160	6,0
-35	75,5	150	300	440	180	6,5
-36	75,5	175	350	490	180	6,9
-37	75,5	200	400	540	180	7,2
-38	75,5	250	500	640	180	7,9
-39	75,5	275	550	690	180	8,3
-40	88,5	150	300	445	190	7,7
-41	88,5	175	350	495	190	8,1
-42	88,5	200	400	545	190	8,5
-43	88,5	250	500	645	190	9,4
-44	88,5	275	550	695	190	9,8

№908.ум	№909	Дата

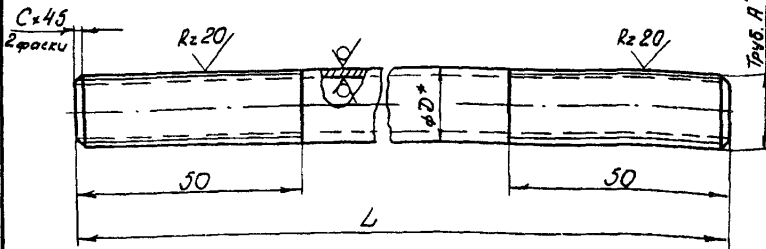
T-199 250.23.000.СБ

Лист

3

T-199.250.23.001

Rz 80 (✓)



- 1\* Размер для справок.
2. Предельные отклонения размеров:  
 валов - по  $h14$ , остальных - по  $\pm \frac{IT14}{2}$ .

Серия 03005-1, выпуск 2, Альбом 16.

Шв. № 10001, Погр. и дата, Изм. шв. № 10001, Погр. и дата

Изм	Лист	№ докум.	Подп.	Дата
Разраб.		Мазуренко		9.11.11
Проб.		Яшуккина		16.11.11
Т. контр.		Мартынов		23.11.11
И. контр.		Мартынов		23.11.11
Утв.		Савельев		27.11.11

T-199.250.23.001

Патрубок

см таблицу

Лит.	Масса	Масштаб
	см. табл.	-
лист 1	листов 3	
8/4 14262		

100 82 052 661-1

Обозначение	Размеры, мм				Материал	Масса кг
	Д	А	Л	С		
T-199.250 23 001	17	3/8"	300	1,6	Труба 10 ГОСТ 3262-75*	0,2
-01	17	3/8"	350			0,3
-02	17	3/8"	400			0,3
-03	17	3/8"	500			0,4
-04	17	3/8"	550			0,4
-05	21,3	1/2"	300	2	Труба 15 ГОСТ 3262-75*	0,4
-06	21,3	1/2"	350			0,5
-07	21,3	1/2"	400			0,5
-08	21,3	1/2"	500			0,6
-09	21,3	1/2"	550			0,7
-10	26,8	3/4"	300	2	Труба 20 ГОСТ 3262-75*	0,5
-11	26,8	3/4"	350			0,6
-12	26,8	3/4"	400			0,7
-13	26,8	3/4"	500			0,8
-14	26,8	3/4"	550			0,9
-15	33,5	1"	300	2,5	Труба 25 ГОСТ 3262-75*	0,7
-16	33,5	1"	350			0,8
-17	33,5	1"	400			1,0
-18	33,5	1"	500			1,2
-19	33,5	1"	550			1,3
-20	42,3	1 1/4"	300	2,5	Труба 32 ГОСТ 3262-75*	0,9
-21	42,3	1 1/4"	350			1,1
-22	42,3	1 1/4"	400			1,2
-23	42,3	1 1/4"	500			1,6
-24	42,3	1 1/4"	550			1,7

ИЗМ	Лист	№ докум.	Порядок	Дата	T-199.250 23.001	Лист
						2

17359 17 21 Калининград-Халонская

Формат 11

T-199.250.23.001

## Продолжение

Обозначение	размеры, мм.				Материал	Масса кг
	D	A	L	C		
-25	48	1½"	300	2,5	Труба 40 ГОСТ 3262-75*	1,2
-26	48	1½"	350			1,3
-27	48	1½"	400			1,5
-28	48	1½"	500			1,9
-29	48	1½"	550			2,1
-30	60	2"	300	2,5	Труба 50 ГОСТ 3262-75*	1,5
-31	60	2"	350			1,7
-32	60	2"	400			2,0
-33	60	2"	500			2,4
-34	60	2"	550			2,7
-35	75,5	2½"	300	2,5	Труба 70 ГОСТ 3262-75*	2,1
-36	75,5	2½"	350			2,5
-37	75,5	2½"	400			2,8
-38	75,5	2½"	500			3,5
-39	75,5	2½"	550			3,9
-40	88,5	3"	300	2,5	Труба 80 ГОСТ 3262-75*	2,5
-41	88,5	3"	350			2,9
-42	88,5	3"	400			3,3
-43	88,5	3"	500			4,2
-44	88,5	3"	550			4,6

T-199.250.23.001

Лист

3

Учм лист №90кчн Пугл. Дата

Копировал - Халанская 17559-17 (22) Формат 11

Серия 03.005-5. Выпуск 2. Айбюм 16.

Уч. № 5 по д.л. Пугл. угод. Пугл. угод. Пугл. угод. Инв. № 90кчн. Инв. № 90кчн. Инв. № 90кчн.