

ТИПОВАЯ ДОКУМЕНТАЦИЯ НА СТРОИТЕЛЬНЫЕ  
СИСТЕМЫ И ИЗДЕЛИЯ ЗДАНИЙ И СООРУЖЕНИЙ

СЕРИЯ 03.005-5  
КОНСТРУКЦИИ ВВОДА И ПРОПУСКА  
КОММУНИКАЦИЙ В УБЕЖИЩАХ  
ГРАЖДАНСКОЙ ОБОРОНЫ

ВЫПУСК 2  
КОНСТРУКЦИИ ВВОДА И ПРОПУСКА  
КОММУНИКАЦИЙ

АЛЬБОМ 11  
КОНСТРУКЦИЯ ПРОПУСКА КОММУНИКАЦИЙ  
КПК-12

РАБОЧИЕ ЧЕРТЕННИ  
17359-12  
ЦЕНА 1-56

ЦЕНТРАЛЬНЫЙ ИНСТИТУТ ТИПОВОГО ПРОЕКТИРОВАНИЯ  
ГОССТРОЙ СССР

Москва, А-445, Смольная ул., 22

Сдано в печать X 1981.

Заказ № 12100      Тираж 370 экз.

ТИПОВАЯ ДОКУМЕНТАЦИЯ НА СТРОИТЕЛЬНЫЕ  
СИСТЕМЫ И ИЗДЕЛИЯ ЗДАНИЙ И СООРУЖЕНИЙ

СЕРИЯ 03.005-5

КОНСТРУКЦИИ ВВОДА И ПРОПУСКА  
КОММУНИКАЦИЙ В УБЕЖИЩАХ  
ГРАЖДАНСКОЙ ОБОРОНЫ

ВЫПУСК 2

КОНСТРУКЦИИ ВВОДА И ПРОПУСКА  
КОММУНИКАЦИЙ

АЛЬБОМ 11

КОНСТРУКЦИЯ ПРОПУСКА КОММУНИКАЦИЙ  
КПК-12

РАБОЧИЕ ЧЕРТЕЖИ

УТВЕРЖДЕНА ШТАБОМ ГО СССР

ПИСЬМО ОТ 16 ФЕВРАЛЯ 1981 г. № 235/11/487

ВВЕДЕНА В ДЕЙСТВИЕ ВОЙСКОВОЙ

ЧАСТЬЮ №14262 ПРИКАЗОМ № 14 ОТ 21.05.1981г.

С 25.05.81г.

РАЗРАБОТАНО В/Ч 14262

ГЛАВНЫЙ ИНЖЕНЕР В/Ч 14262 *Дорогушкин* К. Дорогушкин

ГЛАВНЫЙ СПЕЦИАЛИСТ В/Ч 14262 *Шаргородский* В. Шаргородский

ГЛАВНЫЙ ИНЖЕНЕР ПРОЕКТА *Филиппов* В. Филиппов

17359 12

© ЦИТП Госстроя С. С. Р. 1980

2

№ п/п.	Обозначение	Наименование	№ стр.
		Содержание	
1.	T-199.250.18.000	Конструкция пропуска коммуникаций КПК-12.	3+34
2.	T-199.250.18.000.05	Конструкция пропуска коммуникаций КПК-12 Сборочный чертеж.	35+38
3.	T-199.250.18.001.	Ограничитель.	39.

Обозначение чертежей в альбоме принято по шифру плана типового проектирования.

№ серии в обозначении чертежей условно не указывается.

Серия 03.003-3. Выпуск 2. Дивом И.

№ листа Зона	№3	Обозначение	Наименование	Кол	Примечание
			<u>Документация</u>		
11		T-199.250.18.000.СБ	Сборочный чертеж		
		<u>Переменные данные для исполнений:</u>			
			<u>T-199.250.18.000.</u>		
			<u>Детали</u>		
11	1	T-199.250.14.001	Шайба	3	
11	2	T-199.250.14.002	Фланец	2	
11	3	T-199.250.14.003	Фланец	2	
11	4	T-199.250.18.001	Ограничитель	1	
61	5	T-199.250.18.002	Патрубок		
			Труба 76*5 ГОСТ 8732-78 8 Ст 2сл ГОСТ 8731-74*		
			$L = 100 \pm \frac{\pm T 14}{2}$	2	0.9 кг
61	6	T-199.250.18.003	Патрубок		
			Труба 108*4 ГОСТ 8732-78 8 Ст 2сл ГОСТ 8731-74*		
			$L = 300 \pm \frac{\pm T 14}{2}$	1	3.1 кг
			<u>Стандартные изделия</u>		
	7		Болт М12*110.58.01 ГОСТ 7798-70*	8	

T-199.250.18.000

Изм	Лист	№90кум	Подп	Дата
Р.З.Роб.	Мазуренко			8.18
Проб.	Яшугина			15.18
Т.Контр.	Мартынов	17	7	23.18
Утв.	Савельев	18	5	21.18

Конструкция пропуска коммуникации КПК-12	Лист	Лист	Листов
		1	32
			8/4 14262

Коллевал-Холодная 17359-12 4 Формат ИО

Лист № 3 листа. Порядк. и дата. В 3-х экз. инв. № 1. Подп. и дата.

№	Группа	Экз.	№	Обозначение	Наименование	Кол.	Примечание
			8		Гайка М12.5.01 ГОСТ 5915-70*	8	
			9		Шайба 12.02.01 ГОСТ 11371-78	8	
					<u>T-199.250.18.000-01</u>		
				Для сборочных единиц от T-199.250.18.000-01 до T-199.250.18.000-04 детали от T-199.250.14.001 до T-199.250.14.003, T-199.250.18.001, T-199.250.18.002 и стандартные изделия тоже, как для T-199.250.18.000.			
					<u>Детали</u>		
6.У			6	T-199.250.18.003-01	Патрубок Труба 108*4 ГОСТ 8732-78 8 см 2 см ГОСТ 8731-74* $L = 350 \pm \frac{L \cdot \Delta}{2}$	1	3,6 кг
					<u>T-199.250.18.000-02</u>		
					<u>Детали</u>		
6.У			6	T-199.250.18.003-02	Патрубок Труба 108*4 ГОСТ 8732-78 8 см 2 см ГОСТ 8731-74* $L = 400 \pm \frac{L \cdot \Delta}{2}$	1	4,1 кг
					<u>T-199.250.18.000-03</u>		
					T-199.250.18.000		Лист 2

Копировал: Хатакеева 17359-12 5 Февраль 19

Серия 03.005-5, выпуск 2, Альбом 11.

Изм. №, дата, Подп. и дата, Изм. №, дата, Подп. и дата, Изм. №, дата, Подп. и дата, Изм. №, дата, Подп. и дата

№ докум. в дан.	№ з.	Обозначение	Наименование	Кол.	Примечание
			<u>Детали</u>		
6.1	6	T-199.250.18.003-03	Патрубок		
			Труба 108*4 ГОСТ 8732-78 в соответствии ГОСТ 8731-74*		
			$L = 500 \pm \frac{\pm T 14}{2}$	1	5,1 кг
			T-199.250.18.000-04		
			<u>Детали</u>		
6.1	6	T-199.250.18.003-04	Патрубок		
			Труба 108*4 ГОСТ 8732-78 в соответствии ГОСТ 8731-74*		
			$L = 550 \pm \frac{\pm T 14}{2}$	1	5,6 кг
		<u>Переменные данные для исполнения:</u>			
			T-199.250.18.000-05		
			<u>Детали</u>		
11	1	T-199.250.14.001-04	Шайба	3	
11	2	T-199.250.14.002	Фланец	2	
11	3	T-199.250.14.003	Фланец	2	
11	4	T-199.250.18.001	Ограничитель	1	
6.1	5	T-199.250.18.002	Патрубок		
			Труба 76*5 ГОСТ 8732-78 в соответствии ГОСТ 8731-74*		
			$L = 100 \pm \frac{\pm T 14}{2}$	2	0,9 кг

T-199.250.18.000.

Изм. 3

№ п/п	Зона	№	Обозначение	Наименование	Кол	Примечание
6.1		6	T-199.250.18.003-05	Патрубок Труба 108*4 ГОСТ 8732-78 8Ст2сп ГОСТ 8731-74* $L = 300 \pm \frac{\pm 7 \pm 4}{2}$	1	3,1 кг
				<u>Стандартные изделия</u>		
		7		Болт М12*Н0.58.01 ГОСТ 7798-70*	8	
		8		Гайка М12.5.01 ГОСТ 5915-70*	8	
		9		Шайба 12.02.01 ГОСТ 11371-78	8	
				<u>T-199.250.18.000-06</u>		
			Для сборочных единиц от T-199.18.000-06 до T-199.250.18.000-09 детали T-199.250.14.001-04, T-199.250.14.002, T-199.250.14.003 T-199.250.18.001, T-199.250.18.002 и стандартные изделия то же как для T-199.250.18.000-05.			
				<u>Детали.</u>		
6.2		6	T-199.250.18.003-06	Патрубок Труба 108*4 ГОСТ 8732-78 8Ст2сп ГОСТ 8731-74* $L = 350 \pm \frac{\pm 7 \pm 4}{2}$	1	3,6 кг
				<u>T-199.250.18.000-07</u>		
				<u>Детали.</u>		





Вариант	Зона	№з	Обозначение	Наименование	Кол.	Примечание
11	4		T-199.250.18.001	Ограничитель	1	
6.У	5		T-199.250.18.002	Патрубок		
				Труба 76*5 ГОСТ 8732-78 Ст 2сп ГОСТ 8731-74*		
				$L = 100 \pm \frac{Z \cdot T \cdot Y}{2}$	2	0,9 кг
6.У	6		T-199.250.18.003-10	Патрубок		
				Труба 108*4 ГОСТ 8732-78 Ст 2сп ГОСТ 8731-74*		
				$L = 300 \pm \frac{Z \cdot T \cdot Y}{2}$	1	3,1 кг
				<u>Стандартные изделия</u>		
		7		Болт М12*110.58.01 ГОСТ 7798-70*	8	
		8		Гайка М12.5.01 ГОСТ 5915-70*	8	
		9		Шайба 12.02.01 ГОСТ 11371-78	8	
				<u>T-199.250.18.000-11</u>		
			Для сборочных единиц от T-199.250.18.000-11 до T-199.250.18.000-14 детали T-199.250.14.001-08, T-199.250.14.002, T-199.250.14.003, T-199.250.18.001, T-199.250.18.002 и стандартные изделия то же как для T-199.250.18.000-10.			
				<u>Детали</u>		
6.У	6		T-199.250.18.003-11	Патрубок		

№ докум. Лист

T-199.250.18.000.

Лист

6

Копировал-Халонская 17359-12 3 Формат 116



№	Гарант Завода	№з.	Обозначение	Наименование	Кол.	Примечание	
			<u>Переменные данные для исполнений:</u>				
				<u>T-199.250.18.000-15</u>			
				<u>Детали.</u>			
11		1	T-199.250.14.001-12	Шайба	3		
11		2	T-199.250.14.002-12	Фланец	2		
11		3	T-199.250.14.003-12	Фланец	2		
11		4	T-199.250.18.001	Ограничитель	1		
54		5	T-199.250.18.002-15	Патрубок			
				Труба $\frac{83,5 \text{ ГОСТ } 8732-78}{\text{Ст 2сп } \text{ГОСТ } 8731-74^*}$			
				$L = 100 \pm \frac{\pm 7 \text{ II}}{2}$	2	0,9 кг	
57		6	T-199.250.18.003-15	Патрубок			
				Труба $\frac{108,4 \text{ ГОСТ } 8732-78}{\text{Ст 2сп } \text{ГОСТ } 8731-74^*}$			
				$L = 300 \pm \frac{\pm 7 \text{ II}}{2}$	1	3,1 кг	
				<u>Стандартные изделия</u>			
		7		Болт М12х110.58.01 ГОСТ 7798-70*	8		
		8		Гайка М12.5.01 ГОСТ 5915-70*	8		
		9		Шайба 12.02.01 ГОСТ 11371-78	8		
				<u>T-199.250.18.000-16</u>			
			Для сборочных единиц от T-199.250.18.000-16				
			90 T-199.250.18.000-19 детали от				
			T-199.250.18.000.			Лист	8

№ докум. подп. Дата

Копировал: Халанека 917359-12.11 Формат 110

Сер. 903005-5. Выпуск 2. Альбом 11.

Изм. 2 лод. Подл. и дата 13.01.81 г. Иш. № 903005-5. Подл. и дата.

Формат	Зона	Лод.	Обозначение	Наименование	кол.	Примечание
			T-199.250.14.001-12 до	T-199.250.14.003-12		
			T-199.250.18.001, T-199	250.18.002-15 и		
			стандартные изделия тоже как для T-199.250.18.000-15.			
			<u>Детали</u>			
6-У	6		T-199.250.18.003-16	Патрубок		
				Труба 108.4 ГОСТ 8732-78 8 Ст 2сл ГОСТ 8731-74*		
				$L = 350 \pm \frac{\Sigma T_{14}}{2}$	1	3,6 кг
				T-199.250.18.000-17		
			<u>Детали</u>			
6-У	6		T-199.250.18.003-17	Патрубок		
				Труба 108.4 ГОСТ 8732-78 8 Ст 2сл ГОСТ 8731-74*		
				$L = 400 \pm \frac{\Sigma T_{14}}{2}$	1	4,1 кг
				T-199.250.18.000-18		
			<u>Детали</u>			
6-У	6		T-199.250.18.003-18	Патрубок		
				Труба 108.4 ГОСТ 8732-78 8 Ст 2сл ГОСТ 8731-74*		
				$L = 500 \pm \frac{\Sigma T_{14}}{2}$	1	5,1 кг
				T-199.250.18.000-19		

T-199.250.18.000

лист  
9

Формат Юникод	№ п/п	Обозначение	Наименование	Кол.	Примечание
			<u>Детали.</u>		
64	6	T-199.250.18.003-19	Патрубок Труба $108 \times 4$ ГОСТ 8732-78 $\delta_{ст 2 \text{ сл}} \text{ ГОСТ } 8731-74^*$ $L = 550 \pm \frac{L \pm H}{2}$	1	5,6 кг
		<u>Переменные данные для исполнений:</u>			
		T-199.250.18.000-20			
			<u>Детали.</u>		
11	1	T-199.250.14.001-16	Шайба	3	
11	2	T-199.250.14.002-16	Фланец	2	
11	3	T-199.250.14.003-16	Фланец	2	
11	4	T-199.250.18.001-20	Ограничитель	1	
64	5	T-199.250.18.002-20	Патрубок Труба $108 \times 5$ ГОСТ 8732-78 $\delta_{ст 2 \text{ сл}} \text{ ГОСТ } 8731-74^*$ $L = 100 \pm \frac{L \pm H}{2}$	2	1,3 кг
64	6	T-199.250.18.003-20	Патрубок Труба $159 \times 4,5$ ГОСТ 8732-78 $\delta_{ст 2 \text{ сл}} \text{ ГОСТ } 8731-74^*$ $L = 300 \pm \frac{L \pm H}{2}$	1	5,2 кг
			<u>Стандартные изделия</u>		
	7		Болт М12х110.58.01 ГОСТ 7798-70*	8	
	8		Гайка М12.5.01 ГОСТ 5915-70*	8	
T-199.250.18.000					лет 10

Копировал-Халанская 17359-12 13 Формат 118







Серия 03.005-5. Выпуск 2. Альбом 11.

Шиф. № покл. Погр. и факт. Шиф. № докум. Погр. и факт. Шиф. № покл. Погр. и факт. Шиф. № докум. Погр. и факт.

№	Горизонт	Зона	№3.	Обозначение	Наименование	Кол.	Примечание
					$L = 300 \pm \frac{\Sigma T_{14}}{2}$	1	5,2 кг
				<u>Стандартные изделия</u>			
			7	Болт М12×М. 58.01			
				ГОСТ 7798-70*		8	
			8	Гайка М12.5.01			
				ГОСТ 5915-70*		8	
			9	Шайба 12.02.01			
				ГОСТ 11371-78		8	
				<u>T-199.250.18.000-26</u>			
				Для сборочных единиц от T-199.250.18.000-26			
				до T-199.250.18.000-29	детали		
				T-199.250.14.001-20,	T-199.250.14.002-16,		
				T-199.250.14.003-16,	T-199.250.18.001-20		
				T-199.250.18.002-25 и	стандартные изделия		
				то же, как для	T-199.250.18.000-25		
				<u>Детали:</u>			
			6.У.	6 T-199.250.18.003-26	Патрубок		
					Труба 159.45 ГОСТ 8732-78		
					вст. 201 ГОСТ 8731-74*		
					$L = 350 \pm \frac{\Sigma T_{14}}{2}$	1	6,0 кг
				<u>T-199.250.18.000-27</u>			
				<u>Детали:</u>			
			6.У.	6 T-199.250.18.003-27	Патрубок		
				T-199.250.18.000			Лист
				13			

Формат Зона	№	Обозначение	Наименование	Кол.	Приме- чание
			Труба 159*4,5 ГОСТ 8732-78 8Ст 2сп ГОСТ 8731-74*		
			$L = 400 \pm \frac{\pm T_{14}}{2}$	1	6,9 кг
			<u>T-199.250.18.000-28</u>		
			<u>Детали.</u>		
БХ	6	T-199.250.18.003-28	Патрубок		
			Труба 159*4,5 ГОСТ 8732-78 8Ст 2сп ГОСТ 8731-74*		
			$L = 500 \pm \frac{\pm T_{14}}{2}$	1	8,6 кг
			<u>T-199.250.18.000-29</u>		
			<u>Детали.</u>		
БХ	6	T-199.250.18.003-29	Патрубок		
			Труба 159*4,5 ГОСТ 8732-78 8Ст 2сп ГОСТ 8731-74*		
			$L = 550 \pm \frac{\pm T_{14}}{2}$	1	9,4 кг
		<u>Переменные данные для исполнения:</u>			
			<u>T-199.250.18.000-30</u>		
			<u>Детали.</u>		
Н	1	T-199.250.14.001-24	Шайба	3	
Н	2	T-199.250.14.002-24	Фланец	2	
Н	3	T-199.250.14.003-16	Фланец	2	
Н	4	T-199.250.18.001-20	Ограничитель	1	

Т-199.250.18.000

Лист 14



Возраст	Возра	№3.	Обозначение	Наименование	Кол.	Примечание
				Труба 159*4,5 гост 8732-78 в Ст 2сл гост 8731-74*		
				$L = 350 \pm \frac{\pm 7 \text{ мм}}{2}$	1	6,0 кг
				<u>Т-199.250.18.000-32</u>		
				<u>Детали</u>		
6.У.	6	Т-199.250.18.003-32	Патрубок	Труба 159*4,5 гост 8732-78 в Ст 2сл гост 8731-74*		
				$L = 400 \pm \frac{\pm 7 \text{ мм}}{2}$	1	6,9 кг
				<u>Т-199.250.18.000-33</u>		
				<u>Детали</u>		
6.У.	6	Т-199.250.18.003-33	Патрубок	Труба 159*4,5 гост 8732-78 в Ст 2сл гост 8731-74*		
				$L = 500 \pm \frac{\pm 7 \text{ мм}}{2}$	1	8,6 кг
				<u>Т-199.250.18.000-34</u>		
				<u>Детали</u>		
6.У.	6	Т-199.250.18.003-34	Патрубок	Труба 159*4,5 гост 8732-78 в Ст 2сл гост 8731-74*		
				$L = 550 \pm \frac{\pm 7 \text{ мм}}{2}$	1	9,4 кг

Изм.	Лист	№ докум	Подп.	Дата	T-199.250.18.000	Лист
						16

Серия 03.005-5. Выпуск 2. Альбом И.

Формат Зона	Поз.	Обозначение	Наименование	Кол.	Приме- чание
		<u>Переменные данные для исполнений:</u>			
			T-199.250.18.000-35		
		<u>Детали.</u>			
И	1	T-199.250.14.001-28	Шайба	3	
И	2	T-199.250.14.002-28	Фланец	2	
И	3	T-199.250.14.003-28	Фланец	2	
И	4	T-199.250.18.001-35	Ограничитель	1	
БУ	5	T-199.250.18.002-35	Патрубок		
			Труба 168x5 ГОСТ 8732-78 8Ст2сп ГОСТ 8731-74*		
			$L = 100 \pm \frac{\Delta T_{14}}{2}$	2	2 кг
БУ	6	T-199.250.18.003-35	Патрубок		
			Труба 219x6 ГОСТ 8732-78 8Ст2сп ГОСТ 8731-74*		
			$L = 300 \pm \frac{\Delta T_{14}}{2}$	1	95 кг
		<u>Стандартные изделия</u>			
	7		Болт М12x40.58.01 ГОСТ 7798-70*	8	
	8		Гайка М12.5.01 ГОСТ 5915-70*	8	
	9		Шайба 12.02.01 ГОСТ 11371-78	8	
			T-199.250.18.000-36		
		Для сборочных единиц от T-199.250.18.000-36			
		90 T-199.250.18.000-39	детали от		
			T-199.250.18.000		Ист 17

Инд. № подл. Позн. и. Формат Взвешив. № Инв. № Фабл. Позн. и. Формат

Изм. Ист. № докум. Позн. Дата

Формат	Зона	Пов.	Обозначение	Наименование	Кол.	Примечание	
			T-199.250.14.001-28 до	T-199.250.14.003-28			
			T-199.250.18.001-35,	T-199.250.18.002-35			
			и стандартные чурки для той же, как для T-199.250.18.001-35.				
				<u>Детали.</u>			
Б.У.		6	T-199.250.18.003-36	Патрубок			
				Труба 219-6 ГОСТ 8732-78 8 Ст 20 ГОСТ 8731-74*			
				$L = 350 \pm \frac{\pm 14}{2}$	1	14,0 кг	
				T-199.250.18.000-37			
				<u>Детали.</u>			
Б.У.		6	T-199.250.18.003-37	Патрубок			
				Труба 219-6 ГОСТ 8732-78 8 Ст 20 ГОСТ 8731-74*			
				$L = 400 \pm \frac{\pm 14}{2}$	1	12,6 кг	
				T-199.250.18.000-38			
				<u>Детали.</u>			
Б.У.		6	T-199.250.18.003-38	Патрубок			
				Труба 219-6 ГОСТ 8732-78 8 Ст 20 ГОСТ 8731-74*			
				$L = 500 \pm \frac{\pm 14}{2}$	1	15,8 кг	
				T-199.250.18.000-39			
			T-199.250.18.000				Лист 18
С.З.	Лет	№ докум.	Подп.	Дата			

Копировал-Халакская 17359-12 21 Формат 115

Серия 03.005-5. Выпуск 2. Альбом 11.

Шифр № 002, 1092, и 0202. Взам. шифр № 0946. 1092 л. и 920 л.

Формат листа	№	Поэ.	Обозначение	Наименование	Хол.	Приме- чание
				<u>Детали.</u>		
б.л.	6		T-199.250.18.003-39	Патрубок Труба 219-6гост8732-78 вст2елгост8731-74* $L = 550 \pm \frac{\pm T 14}{2}$	1	17,3 кг
			<u>Переменные данные для исполнений:</u>			
			T-199.250.18.000-40			
			<u>Детали.</u>			
11	1		T-199.250.14.001-32	Шайба	3	
11	2		T-199.250.14.002-32	Фланец	2	
11	3		T-199.250.14.003-28	Фланец	2	
11	4		T-199.250.18.001-35	Ограничитель	1	
б.л.	5		T-199.250.18.002-40	Патрубок Труба 180-5гост8732-78 вст2елгост8731-74* $L = 100 \pm \frac{\pm T 14}{2}$	2	2,2 кг
б.л.	6		T-199.250.18.003-40	Патрубок Труба 219-6гост8732-78 вст2елгост8731-74* $L = 300 \pm \frac{\pm T 14}{2}$	1	9,5 кг
			<u>Стандартные изделия</u>			
	7			болт М 12-110.58.01 ГОСТ 7798-70*	8	
	8			Гайка М 12.5.01 ГОСТ 5915-70*	8	
			T-199.250.18.000			
						лист 19

Калужвал-Халанская 17359-12 22 Формат 116

Формат Листа	Лист	Обозначение	Наименование	Кол	Приме- чение
	9		Шайба 12.02.01 ГОСТ 11371-78	8	
			<u>T-199.250.18.000-41</u>		
		Для сборочных единиц от T-199.250.18.000-41 до T-199.250.18.000-44			
		детали T-199.250.14.001-32, T-199.250.14.002-32, T-199.250.14.003-28, T-199.250.18.001-35, T-199.250.18.002-40			
		и стандартные изделия то же, как для T-199.250.18.000-40.			
			<u>Детали</u>		
6-1	6	T-199.250.18.003-41	Патрубок Труба 219.6 ГОСТ 8732-78 в Ст 20 ГОСТ 8731-74*	1	11,0 кг
			$L = 350 \pm \frac{L-14}{2}$		
			<u>T-199.250.18.000-42</u>		
			<u>Детали</u>		
6-1	6	T-199.250.18.003-42	Патрубок Труба 219.6 ГОСТ 8732-78 в Ст 20 ГОСТ 8731-74*	1	12,6 кг
			$L = 400 \pm \frac{L-14}{2}$		
			<u>T-199.250.18.000-43</u>		
			<u>Детали</u>		
			T-199.250.18.000		
				Лист	20



Серия 03.005-5. Выпуск 2. Альбом 11.

Шиб. №, год, полд. и дата, вкл. в таб. №, шиб. №, шиб. №, год, и дата

Формат	Зона	№3	Обозначение	Наименование	Кол.	Примечание
Б.У.	6		T-199.250.18.003-43	Патрубок Труба 219*6 ГОСТ 8732-78 в Ст 2сп ГОСТ 8731-74* $L = 500 \pm \frac{\pm 714}{2}$	1	15,8 кг
			T-199.250.18.000-44	<u>Детали</u>		
Б.У.	6		T-199.250.18.003-44	Патрубок Труба 219*6 ГОСТ 8732-78 в Ст 2сп ГОСТ 8731-74* $L = 550 \pm \frac{\pm 714}{2}$	1	17,3 кг
			Переменные данные для исполнений:			
			T-199.250.18.000-45	<u>Детали</u>		
11	1		T-199.250.14.001-36	Шоуба	3	
11	2		T-199.250.14.002-36	Фланец	2	
11	3		T-199.250.14.003-36	Фланец	2	
11	4		T-199.250.18.001-45	Ограничитель	1	
Б.У.	5		T-199.250.18.002-45	Патрубок Труба 245*7 ГОСТ 8732-78 в Ст 2сп ГОСТ 8731-74* $L = 100 \pm \frac{\pm 714}{2}$	2	4,1 кг
Б.У.	6		T-199.250.18.003-45	Патрубок Труба 299*8 ГОСТ 8732-78 в Ст 2сп ГОСТ 8731-74* $L = 300 \pm \frac{\pm 714}{2}$	1	17,2 кг
			T-199.250.18.000			Лист 21

Копировал: Халандская 17359-12 24 Формат 110

Формат	Зона	№ п/п	Обозначение	Наименование	Кол.	Примечание
				<u>Стандартные изделия</u>		
		7		болт М 12. 110.58.01 ГОСТ 7793-70*	16	
		8		гайка М 12.5.01 ГОСТ 5915-70*	16	
		9		шайба 12.02.01 ГОСТ 11371-78	16	
				<u>T-199.250.18.000-46</u>		
			Для сборочных единиц от T-199.250.18.000-46		46	
			до T-199.250.18.000-49 детали от			
			T-199.250.14.001-36 до T-199.250.14.003-36,			
			T-199.250.18.001-45, T-199.250.18.002-45			
			и стандартные изделия то же,			
			как для T-199.250.18.000-45.			
				<u>Детали.</u>		
64		6	T-199.250.18.003-46	Патрубок Труба 299,8 ГОСТ 8732-78 8Ст2сп ГОСТ 8731-74* $L = 350 \pm \frac{\pm 7}{2}$	1	20,1 кг
				<u>T-199.250.18.000-47</u>		
				<u>Детали.</u>		
64		6	T-199.250.18.003-47	Патрубок Труба 299,8 ГОСТ 8732-78 8Ст2сп ГОСТ 8731-74*		

T-199.250.18.000.

Лист

22

Серия 03.005-5. Выпуск 2. Альбом 11.

Шифр № докум. Лист № докум. Подл. Дата  
 Шифр № докум. Лист № докум. Подл. Дата  
 Шифр № докум. Лист № докум. Подл. Дата

№ докум. в альб.	№ докум. в альб.	№ док.	Обозначение	Наименование	Кол.	Примечание
				$L = 400 \pm \frac{\pm 7.14}{2}$	1	23,0 кг
				<u>T-199.250.18.003-48</u>		
				<u>Детали.</u>		
64	6		T-199.250.18.003-48	Патрубок		
				Труба $\frac{299.8 \text{ ГОСТ } 8732-78}{\text{Ст } 20 \text{ ГОСТ } 8731-74}$		
				$L = 500 \pm \frac{\pm 7.14}{2}$	1	28,7 кг
				<u>T-199.250.18.000-49</u>		
				<u>Детали.</u>		
64			T-199.250.18.003-49	Патрубок		
				Труба $\frac{299.8 \text{ ГОСТ } 8732-78}{\text{Ст } 20 \text{ ГОСТ } 8731-74}$		
				$L = 550 \pm \frac{\pm 7.14}{2}$	1	31,6 кг
			<u>Переменные данные</u>	<u>для исполнения:</u>		
				<u>T-199.250.18.000-50</u>		
				<u>Детали.</u>		
11	1		T-199.250.14.001-40	Шайба	3	
11	2		T-199.250.14.002-40	Фланец	2	
11	3		T-199.250.14.003-40	Фланец	2	
11	4		T-199.250.18.001-50	Ограничитель	1	
64	5		T-199.250.18.002-50	Патрубок		

T-199.250.18.000

Лист  
23

Копировал-Халанков 17359-12 26 Ф. Лист 118

№ п/п	№ докум.	№ поз.	Обозначение	Наименование	Кол.	Примечание	
				Труба 299.8 ГОСТ 8732-78 8 см 2 см ГОСТ 8731-74*			
				$L = 100 \pm \frac{I \pm 14}{2}$	2	5,7 кг	
6-У		6	T-199.250.18.003-50	Патрубок			
				Труба 351.8 ГОСТ 8732-78 8 см 2 см ГОСТ 8731-74*			
				$L = 300 \pm \frac{I \pm 14}{2}$	1	20,3 кг	
				<u>Стандартные изделия</u>			
		7		Болт М12.Н0.58.01 ГОСТ 7798-70*	16		
		8		Гайка М12.501 ГОСТ 5915-70*	16		
		9		Шайба 12.02.01 ГОСТ 11371-78	16		
				<u>T-199.250.18.000-51</u>			
			Для сборочных единиц от T-199.250.18.000-51				
			до T-199.250.18.000-54 детали от				
			T-199.250.14.001-40 до T-199.250.14.003-40				
			T-199.250.18.001-50, T-199.250.18.002-50				
			и стандартные изделия то же, как для T-199.250.18.000-50				
				<u>Детали</u>			
6-У		6	T-199.250.18.003-51	Патрубок			
				Труба 351.8 ГОСТ 8732-78 8 см 2 см ГОСТ 8731-74*			
				$L = 350 \pm \frac{I \pm 14}{2}$	1	23,7 кг	
						Лист 24	
			T-199.250.18.000.				

Инв. док. № 109. М. 10.00

Копировал - Халамская Я17359-12 27 Формат 119

Серия 03.005-5. Выпуск 2. Албом 11.

Учб. завод. Погр. и дата. Взаимный №. Шт. №. Погр. и дата.

Формат	Зона	№	Обозначение	Наименование	Кол.	Примечание
				<u>T-199.250.18.000-52</u>		
				<u>Детали.</u>		
64	6		T-199.250.18.003-52	Патрубок		
				Труба 351-8 ГОСТ 8732-78 в Ст 20 ГОСТ 8731-74*		
				$L = 400 \pm \frac{L \pm 14}{2}$	1	27,1 кг
				<u>T-199.250.18.000-53</u>		
				<u>Детали.</u>		
64	6		T-199.250.18.003-53	Патрубок		
				Труба 351-8 ГОСТ 8732-78 в Ст 20 ГОСТ 8731-74*		
				$L = 500 \pm \frac{L \pm 14}{2}$	1	33,8 кг
				<u>T-199.250.18.000-54</u>		
				<u>Детали.</u>		
64	6		T-199.250.18.003-54	Патрубок		
				Труба 351-8 ГОСТ 8732-78 в Ст 20 ГОСТ 8731-74*		
				$L = 550 \pm \frac{L \pm 14}{2}$	1	37,2 кг
			<u>Переменные данные</u>	<u>для исполнений:</u>		
				<u>T-199.250.18.000-55</u>		
				<u>Детали.</u>		
				T-199.250.18.000		
						Лист 25

Формат Зона	№3.	Обозначение	Наименование	Кол.	Приме- чание
Н	1	T-199.250.14.001-44	Шайба	3	
Н	2	T-199.250.14.002-44	Фланец	2	
Н	3	T-199.250.14.003-44	Фланец	2	
Н	4	T-199.250.18.001-55	Ограничитель	1	
Б.У.	5	T-199.250.18.002-55	Патрубок		
			Труба $\overset{377 \times 10}{\text{ГОСТ 8732-78}}$ $\delta \text{Ст 2 сл ГОСТ 8731-74*}$		
			$L = 100 \pm \frac{\pm T \cdot H}{2}$	2	9,1 кг
Б.У.	6	T-199.250.18.003-55	Патрубок		
			Труба $\overset{426 \times 10}{\text{ГОСТ 8732-78}}$ $\delta \text{Ст 2 сл ГОСТ 8731-74*}$		
			$L = 300 \pm \frac{\pm T \cdot H}{2}$	1	30,8 кг
			<u>Стандартные изделия</u>		
	7		Болт М12х110,58,01 ГОСТ 7798-70*	16	
	8		Гайка М12,5,01 ГОСТ 5915-70*	16	
	9		Шайба 12,02,01 ГОСТ 11371-78	16	
			<u>T-199.250.18.000-56</u>		
		Для сборочных единиц от T-199.250.18.000-56			
		до T-199.250.18.000-59 детали от			
		T-199.250.14.001-44 до T-199.250.14.003-44,			
		T-199.250.18.001-55, T-199.250.18.002-55 и			
		стандартные изделия то же, как для			
		T-199.250.18.000-55.			
			<u>Детали</u>		
			T-199.250.18.000		Лист 26



Формат	Зона	№	Обозначение	Наименование	Кол	Примечание
			<u>Переменные данные</u>	<u>для исполнения:</u>		
				T-199.250.18.000-60		
				<u>Детали</u>		
11		1	T-199.250.14.001-48	Шайба	3	
11		2	T-199.250.14.002-48	Фланец	2	
11		3	T-199.250.14.003-48	Фланец	2	
11		4	T-199.250.18.001-60	Ограничитель	1	
61		5	T-199.250.18.002-60	Патрубок		
				Труба $\frac{480 \times 10 \text{ ГОСТ } 10704-76}$		
				$\frac{\text{Ст 20} \text{ ГОСТ } 10706-76}$		
				$L = 100 \pm \frac{I T_{11}}{2}$	2	11,6 кг
61		6	T-199.250.18.003-60	Патрубок		
				Труба $\frac{530 \times 10 \text{ ГОСТ } 10704-76}$		
				$\frac{\text{Ст 20} \text{ ГОСТ } 10706-76}$		
				$L = 300 \pm \frac{I T_{11}}{2}$	1	38,5 кг
				<u>Стандартные изделия</u>		
		7		болт М12.110.58.01		
				ГОСТ 7798-70*	24	
		8		Гайка М12.5.01		
				ГОСТ 5915-70*	24	
		9		Шайба 12.02.01		
				ГОСТ 11371-78	24	
				T-199.250.18.000-61		
			Для сборочных единиц от T-199.250.18.000-61			
			до T-199.250.18.000-68	детали от		
КЭМ	Лист	№ докум.	Подп.	Дата	T-199.250.18.000	
					Лист	28





Венкат Юнга	№3	Обозначение	Наименование	Кол.	Приме- чание
			<u>Детали.</u>		
64	6	T-199.250.18.003-64	Патрубок		
			Труба 530x10 ГОСТ 10704-76 в соответствии с ГОСТ 10706-76		
			$L = 550 \pm \frac{\pm 74}{2}$	1	70,5 кг
		<u>Переменные данные для исполнения:</u>			
		T-199.250.18.000-65			
			<u>Детали.</u>		
11	1	T-199.250.14.001-52	Шайба	3	
11	2	T-199.250.14.002-52	Фланец	2	
11	3	T-199.250.14.003-52	Фланец	2	
11	4	T-199.250.18.001-65	Ограничитель	1	
11	5	T-199.250.14.007-52	Патрубок	2	
64	6	T-199.250.18.003-65	Патрубок		
			Труба 530x10 ГОСТ 10704-76 в соответствии с ГОСТ 10706-76		
			$L = 300 \pm \frac{\pm 74}{2}$	1	45,9 кг
			<u>Стандартные изделия</u>		
	7		Болт М12-110.58.01 ГОСТ 7798-70*	16	
	8		Гайка М12.5.01 ГОСТ 5915-70*	16	
	9		Шайба 12.02.01 ГОСТ 11371-78	16	

T-199.250.18.000.

Лист

30

Исполн. Подп. Дата

Катковская-Холодильная 17359-12 33 Формат 110

Формат Зона	№3	Обозначение	Наименование	Кол.	Приме- чание
			<u>T-199.250.18.000-66</u>		
		Для сборочных единиц от T-199.250.18.000-66			
		до T-199.250.18.000-69 детали от			
		T-199.250.14.001-52 до T-199.250.14.003-52,			
		T-199.250.18.001-65, T-199.250.14.007-52			
		и стандартные изделия то же, как			
		для T-199.250.18.000-65.			
			<u>Детали.</u>		
6.У	6	T-199.250.18.003-66	Патрубок Труба 630-10 ГОСТ 10704-76 80м 2 сл ГОСТ 10706-76 $L = 350 \pm \frac{I \cdot T_{14}}{2}$	1	53,5кг
			<u>T-199.250.18.000-67</u>		
			<u>Детали.</u>		
6.У	6	T-199.250.18.003-67	Патрубок Труба 630-10 ГОСТ 10704-76 80м 2 сл ГОСТ 10706-76 $L = 400 \pm \frac{I \cdot T_{14}}{2}$	1	61,2кг
			<u>T-199.250.18.000-68</u>		
			<u>Детали.</u>		
6.У	6	T-199.250.18.003-68	Патрубок		
			T-199.250.18.000.		Лист 31

Серия 9031005-5. Выпуск 2. Альбом И.

Лист № 9031005-5. Выпуск 2. Альбом И.

Изм. Лист № докум. Подп. Дата

Калиров Вал. Халакская 17359-12 34 Формат 118

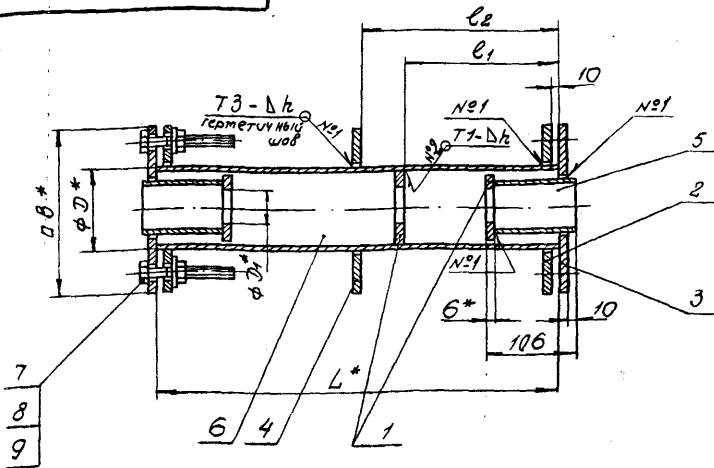
Серия 03.005-5 Выпуск 2 Явбббм 11.

Формат	Лист	№3	Обозначение	Наименование	Кол	Примечание
				Труба 630-10 ГОСТ 10704-76 8Ст2сп ГОСТ 10706-76		
				$L = 500 \pm \frac{\pm 74}{2}$	1	76,5 кг
				<u>T-199.250.18.000-69</u>		
				<u>Детали</u>		
69			T-199.250.18.003-69	Патрубок		
				Труба 630-10 ГОСТ 10704-76 8Ст2сп ГОСТ 10706-76		
				$L = 550 \pm \frac{\pm 74}{2}$	1	84 кг

Изм. № по в. | Подп. и дата | Изм. № по в. | Изм. № по в. | Подп. и дата

Изм. Лист № 90 кум. | Подп. | Дата | T-199.250.18.000 | Лист 32

T-199.250.18.000.СБ



Серия 000005-5. Выпуск 2. Давлом 11.

1. Сварные швы по ГОСТ 5264-80.
2. Обозначение сварного шва относится ко всем подобным свариваемым элементам.
- 3.\* Размеры для справок.
4. Предельные отклонения размеров:  $\pm \frac{IT14}{2}$

Шифр по ГОСТ 10.001.001. В 10 мм шифр по УИЛ-83. Подпись автора.

				T-199.250.18.000.СБ.			
Изм. лист	№ докум.	подп.	Дата	Конструкция пропускной коммуникации КПК-12.	Лист	Масса	Материал
Разработ.	Мазуренко	И.И.	9.181		Ст.		
Проб.	Якушкин	И.И.	15.11	Сварочный чертеж.	табл.		-
Т.контр.	Мартынов	И.И.	23.11		Лист 1	Листов: 4	
И.контр.	Мартынов	И.И.	23.11		8/4 14262		
Утв.	Савельев	И.И.	24.11				





T-199 250.18.000.С6

Продолжение

Обозначение	Размеры, мм							Масса кг
	D	D <sub>1</sub>	e <sub>1</sub>	e <sub>2</sub>	L	B	h	
-56	426	329	300	175	350	530	6	116,3
-57	426	329	300	200	400	530	6	121,4
-58	426	329	300	250	500	530	6	131,7
-59	426	329	300	275	550	530	6	136,8
-60	530	430	300	150	300	630	6	142,5
-61	530	430	300	175	350	630	6	148,9
-62	530	430	300	200	400	630	6	155,3
-63	530	430	300	250	500	630	6	168,1
-64	530	430	300	275	550	630	6	174,5
-65	630	530	300	150	300	730	6	172,8
-66	630	530	300	175	350	730	6	180,4
-67	630	530	300	200	400	730	6	188,1
-69	630	530	300	250	500	730	6	203,4
-70	630	530	300	275	550	730	6	211,0

Серия 03.005-5 выпуск 2. Альбом 11.

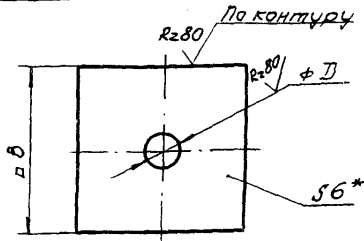
Инв. № подл. Подл. и дата. Изм. №. Инв. №. Подл. и дата. Изм. №. Инв. №. Подл. и дата.

Изм.	Лист	№ докум.	Подл.	Дата	T-199 250.18.000.С6	Лист
						4



100 81 052 661-1

✓(✓)



Обозначение	Размеры, мм		Масса кг
	D	B	
T-199.250.18.001	110	210	1.6
-20	161	260	3.1
-35	221	320	3.0
-45	301	400	4.2
-50	353	450	4.9
-55	428	530	6.5
-60	532	630	8.2
-65	632	730	10.3

1\* Размер для справок.

2. Предельные отклонения размеров:  
отверстий- по Н14, валов- по h14.

				T-199.250.18.001.			
				Ограничитель			
Упл. Мет.	№ докум.	Дата	Мета	Лист	Масса	Масштаб	
Разработ	Мазурекко	08.04	21.81		см.		
Проб.	Яшуккина	01.04	15.84		табл.		-
Т. контр.	Мартынов	27.04	23.13		Лист	Листов	1
Исполн.	Мартынов	27.04	23.13	Лист 5-ПН-В ГОСТ 19903-74*		8/4 14 262	
Ум.б.	0256.066	13.04	22.80	ВСтЗел ГОСТ 14637-79			

Колосов В.А. Халакская 17359-12 (40) Формат 14