

ТИПОВАЯ ДОКУМЕНТАЦИЯ НА СТРОИТЕЛЬНЫЕ  
СИСТЕМЫ И ИЗДЕЛИЯ ЗДАНИЙ И СООРУЖЕНИЙ

СЕРИЯ 03.005-5  
КОНСТРУКЦИИ ВВОДА И ПРОПУСКА  
КОММУНИКАЦИЙ В УБЕЖИЩАХ  
ГРАЖДАНСКОЙ ОБОРОНЫ

ВЫПУСК 2  
КОНСТРУКЦИИ ВВОДА И ПРОПУСКА  
КОММУНИКАЦИЙ

АЛЬБОМ 3  
КОНСТРУКЦИЯ ПРОПУСКА КОММУНИКАЦИЙ  
КПК-3

РАБОЧИЕ ЧЕРТЕНИ  
17359-04  
ЦЕНА 1-10

ЦЕНТРАЛЬНЫЙ ИНСТИТУТ ТИПОВОГО ПРОЕКТИРОВАНИЯ  
ГОССТРОЯ СССР

Москва А-445 Смоленская ул 22

Сделано в печать  $\Sigma$  1988 года

Заказ № 12092      Тираж 110      ж.з.

ТИПОВАЯ ДОКУМЕНТАЦИЯ НА СТРОИТЕЛЬНЫЕ  
СИСТЕМЫ И ИЗДЕЛИЯ ЗДАНИЙ И СООРУЖЕНИЙ

СЕРИЯ 03.005-5  
КОНСТРУКЦИИ ВВОДА И ПРОПУСКА  
КОММУНИКАЦИЙ В УБЕЖИЩАХ  
ГРАЖДАНСКОЙ ОБОРОНЫ

ВЫПУСК 2  
КОНСТРУКЦИИ ВВОДА И ПРОПУСКА  
КОММУНИКАЦИЙ


АЛЬБОМ 3  
КОНСТРУКЦИЯ ПРОПУСКА КОММУНИКАЦИЙ  
КПК-3

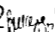
РАБОЧИЕ ЧЕРТЕНИ

УТВЕРЖДЕНА ШТАБОМ ГО СССР  
ПИСЬМО ОТ 16 ФЕВРАЛЯ 1981 г.  
№ 235/н/487

ВВЕДЕНА В ДЕЙСТВИЕ ВОЙСКОВОЙ  
ЧАСТЬЮ 14262 С 25.05.1981 г.  
ПРИКАЗОМ № 14 ОТ 21.05.1981 г.

РАЗРАБОТАНА В/Ч 14262

ГЛАВНЫЙ ИНЖЕНЕР В/Ч 14262  К. Дорогушкин

ГЛАВНЫЙ СПЕЦИАЛИСТ В/Ч 14262  В. Шаргородский

ГЛАВНЫЙ ИНЖЕНЕР ПРОЕКТА  В. Филиппов

© ЦИТП Госстроя СССР, 1984

№ п/п.	Обозначение	Наименование	№ стр.
		Содержание	
1	Т-199 250 09 000	Конструкция пропускной коммуникации КПК-3	9-22
2	Т-199 250 09 000 СБ	Конструкция пропускной коммуникации КПК-3 Сборочный чертеж	23-26
3	Т-199 250 09 000	Ограничитель	27

Обозначение чертежей в альбоме принято по шифру плана типового проектирования № серии в обозначении чертежей условно не указывается.

Формат	Зона	№ з.	Обозначение	Наименование	Кол.	Примечание
				<u>Документация</u>		
И			T-199.250.09.000.СБ	Сборочный чертеж		
			<u>Переменные данные для исполнения:</u>			
				<u>T-199.250.09.000</u>		
				<u>Детали</u>		
И	1		T-199.250.07.003	Пластина	1	
И	2		T-199.250.09.001	Ограничитель	1	
6.1	3		T-199.250.09.002	Патрубок		
				Труба $45 \times 3,5$ ГОСТ 8732-78		
				8 см 2 см ГОСТ 8731-74*		
				$L = 600 \pm \frac{L \pm H}{2}$	1	2,2 кг.
				<u>T-199.250.09.000-01</u>		
			Для сборочных единиц от			
			T-199.250.09.000-01	до T-199.250.09.000-03		
			детали T-199.250.09.001	и T-199.250.07.003		
			то же, как для	T-199.250.09.000		
				<u>Детали</u>		
6.4	3		T-199.250.09.002-01	Патрубок		

T-199.250.09.000.

Изм.	Лист	№ докум	по 9 л	Дата
Разработ	Ишукхино	Ишукхино		
Проб	Бодышакова	Бодыш	15.01.81	
Исполн	Козьмин	Козь	18.1.81	
Чтв	Савельев	Сав	22.1.81	

Конструкция  
пропуска коммуника-  
ций КПК-З.

Лист	Лист	Листов
	1	20

8/4 14262

Копировал: Холмогоров ГИИ И 4 СРВМат 116

Вид работ	Содерж.	№ п.п.	Обозначение	Наименование	Кол.	Примечание
				Труба 45×3,5 ГОСТ 8732-78 8 см 2 см ГОСТ 8731-74* $L = 650 \pm \frac{\pm 74}{2}$	1	2,3 кг
				T-199.250.09.000.02		
				<u>Детали</u>		
БМ		3	T-199.250.09.002.02	Патрубок Труба 45×3,5 ГОСТ 8732-78 8 см 2 см ГОСТ 8731-74* $L = 700 \pm \frac{\pm 74}{2}$	1	2,5 кг
				T-199.250.09.000.03		
				<u>Детали</u>		
БМ		3	T-199.250.09.002.03	Патрубок Труба 45×3,5 ГОСТ 8732-78 8 см 2 см ГОСТ 8731-74* $L = 800 \pm \frac{\pm 74}{2}$	1	2,9 кг
			Переменные данные	999 ИСПОЛНЕНИЙ:		
				T-199.250.09.000.04		
				<u>Детали</u>		
И		1	T-199.250.07.003-05	Пластина	1	
И		2	T-199.250.09.001.04	Ограничитель	1	
				T-199.250.09.000		
Итого работ						Итого

Код: 8001 200010911 904 : Д.010011

№ детали	Зона	№	Обозначение	Наименование	Кол-во	Примечание
64	3	T-199.250.09.002.04	Патрубок	Патрубок Труба $50 \times 3,5$ ГОСТ 8732-78 80мм 2сл ГОСТ 8731-79* $L = 600 \pm \frac{\pm 14}{2}$	1	2,4 кг
				T-199.250.09.000-003		
			Для сварочных единиц от T-199.250.09.000-05			
			до T-199.250.09.000-07	детали		
			T-199.250.09.001-04 и	T-199.250.07.003-05	то	
			же, как для T-199.250.09.000-04.			
			<u>Детали.</u>			
64	3	T-199.250.09.002.05	Патрубок	Патрубок Труба $50 \times 3,5$ ГОСТ 8732-78 80мм 2сл ГОСТ 8731-79* $L = 650 \pm \frac{\pm 14}{2}$	1	2,6 кг
				T-199.250.09.000-06		
			<u>Детали.</u>			
64	3	T-199.250.09.002.06	Патрубок	Патрубок Труба $50 \times 3,5$ ГОСТ 8732-78 80мм 2сл ГОСТ 8731-79* $L = 700 \pm \frac{\pm 14}{2}$	1	2,8 кг
				T-199.250.09.000-07		
			<u>Детали.</u>			

T-199.250.09.000.

Лист

3

Контроль: Ивановская 817559 04 6 Формат ИА

Вид детали	№.з.	Обозначение	Наименование	кол.	Примечание
бу	3	T-199.250.09.002.07	Патрубок		
			Труба 54x3,5 ГОСТ 8732-78 8 см 2 сл ГОСТ 8731-74*		
			$L = 800 \pm \frac{I+14}{2}$	1	3,2 кг
		<u>Переменные данные для исполнений:</u>			
			T-199.250.09.000-08		
			<u>детали.</u>		
	1	T-199.250.07.003-10	Пластина	1	
	2	T-199.250.09.001-08	Ограничитель	1	
бу	3	T-199.250.09.002.08	Патрубок		
			Труба 54x3,5 ГОСТ 8732-78 8 см 2 сл ГОСТ 8731-74*		
			$L = 600 \pm \frac{I+14}{2}$	1	2,6 кг
			T-199.250.09.000-09		
		Для сборочных единиц от T-199.250.09.000-09			
		до T-199.250.09.000-11	детали		
		T-199.250.09.001-08	T-199.250.07.003-10		
		то же, как для			
		T-199.250.09.000-08			
			<u>детали.</u>		
бу	3	T-199.250.09.002.09	Патрубок		
			Труба 54x3,5 ГОСТ 8732-78 8 см 2 сл ГОСТ 8731-74*		
			$L = 650 \pm \frac{I+14}{2}$	1	2,8 кг
			T-199.250.09.000		

Копировать Холмогоров В. В. 7 февраля 1988



№ документа	Зона	№ з.	Обозначение	Наименование	Кол.	Примечание
				T-199.250.09.000-10		
				<u>Детали.</u>		
67		3	T-199.250.09.002-10	Патрубок		
				Труба 57,35 ГОСТ 8732-78 8 см 2 см ГОСТ 8731-74*		
				$L = 700 \pm \frac{\pm 14}{2}$	1	3,5 кг
				T-199.250.09.000-11		
				<u>Детали.</u>		
67		3	T-199.250.09.002-11	Патрубок		
				Труба 57,35 ГОСТ 8732-78 8 см 2 см ГОСТ 8731-74*		
				$L = 800 \pm \frac{\pm 14}{2}$	1	3,5 кг
			<u>Переменные данные для исполнения:</u>			
				T-199.250.09.000-12		
				<u>Детали.</u>		
11		1	T-199.250.07.003-15	Пластина	1	
11		2	T-199.250.09.001-12	Ограничитель	1	
67		3	T-199.250.09.002-12	Патрубок		
				Труба 57,35 ГОСТ 8732-78 8 см 2 см ГОСТ 8731-74*		
				$L = 600 \pm \frac{\pm 14}{2}$	1	2,8 кг
				T-199.250.09.000-13		
			T-199.250.09.000.			Лист
						5

Серия 01.005-5, выпуск 2, Альбом 3.

Умб. № 1029, Логн. в гато, 03.01.005, № 90, Умб. № 90, Логн. в гато

Промышл Зона	№3	Обозначение	Наименование	кол	Приме- чание	
		Для сборочных единиц от Т-199.250.09.000-13 до Т-199.250.09.000-15 детали Т-199.250.09.001-12 и Т-199.250.07.003-15 по мере заказа Т-199.250.09.000-12				
			<u>Детали</u>			
БУ	3	Т-199.250.09.002-13	Патрубок Труба $57 \times 3,5$ ГОСТ 8732-78 8 см 2 см ГОСТ 8731-74* $L = 650 \pm \frac{\pm 14}{2}$	1	30 кг	
			Т-199.250.09.000-14			
			<u>Детали</u>			
БУ	3	Т-199.250.09.002-14	Патрубок Труба $57 \times 3,5$ ГОСТ 8732-78 8 см 2 см ГОСТ 8731-74* $L = 700 \pm \frac{\pm 14}{2}$	1	32 кг	
			Т-199.250.09.000-15			
			<u>Детали</u>			
БУ	3	Т-199.250.09.002-15	Патрубок Труба $57 \times 3,5$ ГОСТ 8732-78 8 см 2 см ГОСТ 8731-74* $L = 800 \pm \frac{\pm 14}{2}$	1	37 кг	

Изм	Лист	№ докум	подп	Лист	Т-199.250.09.000.	Лист
						6

Копировать: Хвалынский 17359 04 9 Формат 116

№	Формат	Дата	№ док	№ поз	Обозначение	Наименование	Кол	Приме- чание
					<u>Переменные данные для исполнения:</u>			
						<u>T-199.250.09.000-16</u>		
					<u>Детали.</u>			
И				1	T-199.250.07.003-20	Пластина	1	
И				2	T-199.250.09.001-16	Ограничитель	1	
БУ				3	T-199.250.09.002-16	Патрубок		
						Труба $76 \times 3,5$ ГОСТ 8732-78		
						8 см 2 см ГОСТ 8731-74*		
						$L = 600 \pm \frac{\pm 14}{2}$	1	3,8 кг
						<u>T-199.250.09.000-17</u>		
					Для сборочных единиц от T-199.250.09.000-17			
					до T-199.250.09.000-19 детали T-199.250.09.001-16			
					и T-199.250.07.003-20 то же как для			
					T-199.250.09.000-16			
					<u>Детали.</u>			
БУ				3	T-199.250.09.002-17	Патрубок		
						Труба $76 \times 3,5$ ГОСТ 8732-78		
						8 см 2 см ГОСТ 8731-74*		
						$L = 650 \pm \frac{\pm 14}{2}$	1	4,1 кг.
						<u>T-199.250.09.000-18</u>		
					<u>Детали.</u>			
БУ				3	T-199.250.09.002-18	Патрубок		

T-199.250.09.000

Лист

7

Калининград. Железнодорожная 17359-04 18 Формат 118

Серия 03.005-5.6 выпуск 2 Яльбом 3

Лист № 109.1 Поз. и Дата Видм. и № поз. Лист № 109.1 Поз. и Дата

Лист № 109.1 Поз. и Дата Видм. и № поз. Лист № 109.1 Поз. и Дата

№ документа	№ листа	№ табл.	Обозначение	Наименование	Кол.	Примечание
				Труба $76 \times 3,5$ ГОСТ 8732-78 8 см 2 см ГОСТ 8731-74* $L = 700 \pm \frac{\pm 74}{2}$		
				T-199.250.09.000-19		
				<u>Детали.</u>		
61	3		T-199.250.09.002-19	Патрубок Труба $76 \times 3,5$ ГОСТ 8732-78 8 см 2 см ГОСТ 8731-74* $L = 800 \pm \frac{\pm 74}{2}$	1	5,1 кг
				<u>Переменные данные для исполнения:</u>		
				T-199.250.09.000-20		
				<u>Детали.</u>		
41	1		T-199.250.07.003-25	Пластина	1	
41	2		T-199.250.09.001-20	Ограничитель	1	
61	3		T-199.250.09.002-20	Патрубок Труба $80 \times 3,5$ ГОСТ 8732-78 8 см 2 см ГОСТ 8731-74* $L = 600 \pm \frac{\pm 74}{2}$	1	4,4 кг
				T-199.250.09.000-21		
				<u>Для сборочных единиц от</u> T-199.250.09.000-21		
				до T-199.250.09.000-23 детали T-199.250.07.003-25		
				и T-199.250.09.001-20 также как для		
				T-199.250.09.000-20.		

Изм.	Лист	№ докум.	подп.	Дата	T-199.250.09.000.	Лист	8
------	------	----------	-------	------	-------------------	------	---

Копировал. Холонская 1335-04 / формат А10

Формат Листа	По 3	Обозначение	Наименование	кол.	Приме- чание
			<u>Аetail.</u>		
64	3	T-199.250.09.002-21	Патрубок		
			Труба $\frac{89 \cdot 3,5 \text{ ГОСТ } 8732-78}$		
			8 см 2 сл ГОСТ 8731-74*		
			$L = 650 \pm \frac{\pm 74}{2}$	1	4,8 кг
			<u>T-199.250.09.000-22</u>		
			<u>Аetail.</u>		
64	3	T-199.250.09.002-22	Патрубок		
			Труба $\frac{89 \cdot 3,5 \text{ ГОСТ } 8732-78}$		
			8 см 2 сл ГОСТ 8731-74*		
			$L = 700 \pm \frac{\pm 74}{2}$	1	5,2 кг
			<u>T-199.250.09.000-23</u>		
			<u>Аetail.</u>		
64	3	T-199.250.09.002-23	Патрубок		
			Труба $\frac{89 \cdot 3,5 \text{ ГОСТ } 8732-78}$		
			8 см 2 сл ГОСТ 8731-74*		
			$L = 800 \pm \frac{\pm 74}{2}$	1	5,9 кг
			<u>Переменные данные для исполнения:</u>		
			<u>T-199.250.09.000-24</u>		
			<u>Аetail.</u>		
11	1	T-199.250.07.003-30	Пластина	1	

T-199.250.09.000.

Лист

9

Копировать - Халомская 11353-04 12 Формат 110

№ документа	№ инв.	№ инв.	Обозначение	Наименование	кол.	Поименование
11	2		T-199.250.09.001-24	Ограничитель	1	
64	3		T-199.250.09.002-24	Патрубок		
				Труба 108*4 ГОСТ 8732-78 8 см 2 см ГОСТ 8731-74*		
				$L = 600 \pm \frac{\pm T_{14}}{2}$	1	6,2 кг
				T-199 250.09.000-25		
			Для сборочных единиц от T-199.250.09.000-25			
			до T-199.250.09.000-27 детали T-199 250.09.001-24			
			и T-199.250.07.003-30 то же, как для T-199.250.09.000-24			
			<u>Детали</u>			
64	3		T-199.250.09.002-25	Патрубок		
				Труба 108*4 ГОСТ 8732-78 8 см 2 см ГОСТ 8731-74*		
				$L = 650 \pm \frac{\pm T_{14}}{2}$	1	6,7 кг
				T-199 250.09.000-26		
			<u>Детали</u>			
64	3		T-199.250.09.002-26	Патрубок		
				Труба 108*4 ГОСТ 8732-78 8 см 2 см ГОСТ 8731-74*		
				$L = 700 \pm \frac{\pm T_{14}}{2}$	1	7,2 кг
				T-199 250.09.000-27		
			<u>Детали</u>			

Истр. 10  
T-199 250 09 000  
 Истр. № документа 1099 Истр.

Копирован. Халандский 173.9 64 13 Формат 116

№ п/п	Зона	№ В	Обозначение	Наименование	ко-л	Примечание
				Труба 108*4 гост 8732-78 80мм 2сл гост 8731-74*		
				$L = 800 \pm \frac{\pm 14}{2}$	1	8,2 кг
			<u>Переменные данные для исполнения:</u>			
			Т-199.250.09.000-28			
			<u>Детали:</u>			
И	1		Т-199.250.07.003-35	Пластина	1	
И	2		Т-199.250.09.001-28	Ограничитель	1	
БУ	3		Т-199.250.09.002-28	Патрубок		
				Труба 133*4 гост 8732-78 80мм 2сл гост 8731-74*		
				$L = 600 \pm \frac{\pm 14}{2}$	1	7,6 кг
			<u>Т-199.250.09.000-29</u>			
			Для сборочных единиц от Т-199.250.09.000-29			
			до Т-199.250.09.000-31 детали Т-199.250.09.001-28			
			и Т-199.250.07.003-35 также как для Т-199.250.09.000-28			
			<u>Детали:</u>			
БУ	3		Т-199.250.09.002-29	Патрубок		
				Труба 133*4 гост 8732-78 80мм 2сл гост 8731-74*		
				$L = 650 \pm \frac{\pm 14}{2}$	1	8,3 кг
			<u>Т-199.250.09.000-30</u>			

Т-199.250.09.000.

Лист

11

Копировал: Жолонская 17359 04 14 Формат 118

Всего	Всего	№ 3	Обозначение	Наименование	Кол.	Примечание
				<u>Детали</u>		
67	3	T-199.250.09.002-30	Патрубок			
			Труба $\frac{133 \times 4 \text{ ГОСТ } 8732-78}{8 \text{ см } 2 \text{ см } \text{ ГОСТ } 8731-74^*}$			
			$L = 700 \pm \frac{\pm 74}{2}$		1	8,9 кл
			T-199.250.09.000-31			
				<u>Детали</u>		
67	3	T-199.250.09.002-31	Патрубок			
			Труба $\frac{133 \times 4 \text{ ГОСТ } 8732-78}{8 \text{ см } 2 \text{ см } \text{ ГОСТ } 8731-74^*}$			
			$L = 800 \pm \frac{\pm 74}{2}$		1	10,2 кл
			<u>Переменные данные для исполнения:</u>			
			T-199.250.09.000-32			
				<u>Детали</u>		
11	1	T-199.250.07.003-40	Пластина		1	
11	2	T-199.250.09.001-32	Ограничитель		1	
67	3	T-199.250.09.002-32	Патрубок			
			Труба $\frac{159 \times 4,5 \text{ ГОСТ } 8732-78}{8 \text{ см } 2 \text{ см } \text{ ГОСТ } 8731-74^*}$			
			$L = 600 \pm \frac{\pm 74}{2}$		1	10,3 кл
			T-199.250.09.000-33			
			для сборочных единиц от T-199.250.09.000-33			
			T-199.250.09.000			
						12



Серия 01005-5, выпуск 2, Альбом Э.

Шт. № по др. по др. и дата вкл. в кат. № по др. по др. и дата вкл. в кат. № по др. по др. и дата вкл. в кат.

№	Зона	№	Обозначение	Наименование	Кол.	Примечание
			20 Т-199.250.09.000-35	стали Т-199.250.09.000-35	1	32
			и Т-199.250.07.003-40	то же		32
				<u>Детали.</u>		
63		3	Т-199.250.09.002-33	Патрубок		
				Труба 159×4,5 ГОСТ 8732-78 8Сн 2сп ГОСТ 8731-74*		
				$L = 650 \pm \frac{\pm 74}{2}$	1	11,2кр.
				<u>Т-199.250.09.000-34</u>		
				<u>Детали.</u>		
64		3	Т-199.250.09.002-34	Патрубок		
				Труба 159×4,5 ГОСТ 8732-78 8Сн 2сп ГОСТ 8731-74*		
				$L = 700 \pm \frac{\pm 74}{2}$	1	12,0кр.
				<u>Т-199.250.09.000-35</u>		
				<u>Детали.</u>		
64		3	Т-199.250.09.002-35	Патрубок		
				Труба 159×4,5 ГОСТ 8732-78 8Сн 2сп ГОСТ 8731-74*		
				$L = 800 \pm \frac{\pm 74}{2}$	1	13,3кр.
			<u>Переменные данные для исполнения:</u>			
				<u>Т-199.250.09.000-36</u>		

Т-199.250.09.000

Лист

13

Промышленность	Бюджет	№ п/п	Обозначение	Наименование	Кол.	Примечание
				<u>детали</u>		
И	1	T-199.250.07.003-45		Пластина	1	
И	2	T-199.250.09.001-36		Ограничитель	1	
Б.У.	3	T-199.250.09.002-36		Патрубок		
				Труба 219.6 ГОСТ 8732-78 8 см 2 см ГОСТ 8731-74*		
				$L = 600 \pm \frac{\Sigma T_{ij}}{2}$	1	18,9 кг
				<u>T-199.250.09.000-37</u>		
			Для сборочных единиц от T-199.250.09.000-37			
			от T-199.250.09.000-39 детали T-199.250.09.001-36			
			и T-199.250.07.003-45 по же как от T-199.250.09.000-36			
				<u>детали</u>		
Б.У.	3	T-199.250.09.002-37		Патрубок		
				Труба 219.6 ГОСТ 8732-78 8 см 2 см ГОСТ 8731-74*		
				$L = 650 \pm \frac{\Sigma T_{ij}}{2}$	1	20,5 кг
				<u>T-199.250.09.000-38</u>		
				<u>детали</u>		
Б.У.	3	T-199.250.09.002-38		Патрубок		
				Труба 219.6 ГОСТ 8732-78 8 см 2 см ГОСТ 8731-74*		
				$L = 700 \pm \frac{\Sigma T_{ij}}{2}$	1	22 кг
				<u>T-199.250.09.000-39</u>		
				T-199.250.09.000		лист
						14

Серия 03.005-5 выпуск 2 АББМЗ.

Шб.н.в.мг.а. / Тор.п. и дата / (взломил) № / Шб.н.в.р.ч.д. / Подл. и дата

Время	Зона	№ в.	Обозначение	Наименование	Кол.	Примечание
				<u>Детали</u>		
64		3	T-199.250.09.002-39	Патрубок		
				Труба 219.6 ГОСТ 8732-78 80м 2мм ГОСТ 8731-74*		
				$L = 800 \pm \frac{\pm 14}{2}$	1	25,2 кг
			<u>Переменные данные для исполнений:</u>			
				<u>T-199.250.09.000-40</u>		
				<u>Детали</u>		
44		1	T-199.250.07.003-50	Пластина	1	
44		2	T-199.250.09.001-40	Ограничитель	1	
64		3	T-199.250.09.002-40	Патрубок		
				Труба 273.8 ГОСТ 8732-78 80м 2мм ГОСТ 8731-74*		
				$L = 600 \pm \frac{\pm 14}{2}$	1	31,4 кг
				<u>T-199.250.09.000-41</u>		
			Для сварочных единиц от T-199.250.09.000-41 до T-199.250.09.000-43 детали T-199.250.09.001-40 и T-199.250.09.003-50 такие как для T-199.250.09.000-40			
				<u>Детали</u>		
64		3	T-199.250.09.002-41	Патрубок		
				Труба 273.8 ГОСТ 8732-78 80м 2мм ГОСТ 8731-74*		
				$L = 650 \pm \frac{\pm 14}{2}$	1	33,9 кг
				T-199.250.09.000		
						Итого
						15

Проект	Зона	№ п.п.	Обозначение	Наименование	Кол	Примечание
				<u>T-199.250.09.000-42</u>		
				<u>Детали</u>		
б.у.		3	T-199.250.09.002-42	Патрубок		
				Труба 273*8 гост 8732-78		
				80мм гост 8731-74*		
				$L = 700 \pm \frac{\Sigma T_{IV}}{2}$	1	36,6 кг
				<u>T-199.250.09.000-43</u>		
				<u>Детали</u>		
б.у.		3	T-199.250.09.002-43	Патрубок		
				Труба 273*8 гост 8732-78		
				80мм гост 8731-74*		
				$L = 800 \pm \frac{\Sigma T_{IV}}{2}$	1	41,8 кг
			Переменные данные для исполнений:			
				<u>T-199.250.09.000-44</u>		
				<u>Детали</u>		
И		1	T-199.250.09.003-55	Пластина	1	
И		2	T-199.250.09.001-44	Ограничитель	1	
б.у.		3	T-199.250.09.002-44	Патрубок		
				Труба 325*8 гост 8732-78		
				80мм гост 8731-74*		
				$L = 600 \pm \frac{\Sigma T_{IV}}{2}$	1	37,5 кг
				<u>T-199.250.09.000-45</u>		

T-199.250.09.000

Лист

16

№ п/п	Зона	№ п/п	Обозначение	Наименование	Хол.	Примечание
			Для сборочных единиц	из от Т-199.250.09.000-45		
			Т-199.250.09.000-47	детали Т-199.250.09.001-44		
			и Т-199.250.07.003-55	то же, как для		
			Т-199.250.09.000-44.			
				<u>Детали.</u>		
БУ		3	Т-199.250.09.002.45	Патрубок		
				Труба $\frac{325 \times 8}{\text{ГОСТ 8732-78}}$		
				8 Сп 2 сн ГОСТ 8731-74*		
				$L = 650 \pm \frac{\pm 7 \pm 4}{2}$	1	40,7 кг.
				<u>Т-199.250.09.000-46</u>		
				<u>Детали.</u>		
БУ		3	Т-199.250.09.002.46	Патрубок		
				Труба $\frac{325 \times 8}{\text{ГОСТ 8732-78}}$		
				8 Сп 2 сн ГОСТ 8731-74*		
				$L = 700 \pm \frac{\pm 7 \pm 4}{2}$	1	43,8 кг.
				<u>Т-199.25.09.000-47</u>		
				<u>Детали.</u>		
БУ		3	Т-199.250.09.002.47	Патрубок		
				Труба $\frac{325 \times 8}{\text{ГОСТ 8732-78}}$		
				8 Сп 2 сн ГОСТ 8731-74*		
				$L = 800 \pm \frac{\pm 7 \pm 4}{2}$	1	50,0 кг.

Изм.	Лист	№ докум.	Подп.	Дата	Т-199.250.09.000.	Лист
------	------	----------	-------	------	-------------------	------

№ докум. Зона	№ 3	Обозначение	Наименование	кол.	поиме. чание	
		<u>Переменные данные для исполнений.</u>				
			<u>T-199.250.09.000-48</u>			
			<u>Детали.</u>			
11	1	T-199.250.07.003-60	Пластина	1		
11	2	T-199.250.09.001-48	Ограничитель	1		
64	3	T-199.250.09.002-48	Патрубок			
			Труба <sup>426.10 ГОСТ 8732-78</sup> всн 2сн 100Т 8731.74*			
			$L = 600 \pm \frac{\pm 14}{2}$	1	61,6 кг	
			<u>T-199.250.09.000-49</u>			
		Для сборочных единиц от T-199.250.09.000-49				
		до T-199.250.09.000-51 детали T-199.250.09.001-48				
		и T-199.250.07.003-60 то же, как для				
		T-199.250.09.000-48.				
			<u>Детали.</u>			
64	3	T-199.250.09.002-49	Патрубок			
			Труба <sup>426.10 ГОСТ 8732-78</sup> всн 2сн 100Т 8731.74*			
			$L = 650 \pm \frac{\pm 14}{2}$	1	66,7 кг	
			<u>T-199.250.09.000-50</u>			
			<u>Детали.</u>			
64	3	T-199.250.09.002-50	Патрубок			

199 250 09 000  
 199 250 09 000  
 199 250 09 000  
 199 250 09 000
 

 Т-199.250.09.000
 

 18

Копия для: [illegible] [illegible] [illegible] [illegible] [illegible]

Код	Зона	№ з.	Обозначение	Наименование	Кол.	Примечание
				Труба 426-10 гост 8732-78 8 см 2 см гост 8731-74*		
				$L = 700 \pm \frac{\pm 714}{2}$	1	74,8 кг.
				<u>T-199.250.09.000-51</u>		
				<u>Детали</u>		
Б.У.		3	T-199.250.09.002-51	Патрубок		
				Труба 426-10 гост 8732-78 8 см 2 см гост 8731-74*		
				$L = 800 \pm \frac{\pm 714}{2}$	1	82,1 кг.
				<u>Переменные данные для исполнения:</u>		
				<u>T-199.250.09.000-52</u>		
				<u>Детали</u>		
11		1	T-199.250.07.003-65	Пластина	1	
11		2	T-199.250.09.001-52	Ограничитель	1	
Б.У.		3	T-199.250.09.002-52	Патрубок		
				Труба 530-10 гост 10704-76 8 см 2 см гост 10706-76		
				$L = 600 \pm \frac{\pm 714}{2}$	1	76,9 кг.
				<u>T-199.250.09.000-53</u>		
				Для сборочных единиц от T-199.250.09.000-53 до T-199.250.09.000-55 детали T-199.250.09.001-52 и T-199.250.07.003-65 то же как Q19		
				T-199.250.09.000-52		

Рядовая позиция	Номер поз.	Обозначение	Наименование	Кол	приме- чание
			<u>Детали</u>		
6У	3	T-199.250.09.002-53	Патрубок		
			Труба $\frac{530 \times 10 \text{ ГОСТ } 10704-76}{8 \text{ см } 2 \text{ см } \text{ ГОСТ } 10706-76}$		
			$L = 650 \pm \frac{\pm 7 \pm 4}{2}$	1	89,4 кг
			<u>T-199.250.09.000-54</u>		
			<u>Детали</u>		
6У	3	T-199.250.09.002-54	Патрубок		
			Труба $\frac{530 \times 10 \text{ ГОСТ } 10704-76}{8 \text{ см } 2 \text{ см } \text{ ГОСТ } 10706-76}$		
			$L = 700 \pm \frac{\pm 7 \pm 4}{2}$	1	89,8 кг
			<u>T-199.250.09.000-55</u>		
			<u>Детали</u>		
6У	3	T-199.250.09.002-55	Патрубок		
			Труба $\frac{530 \times 10 \text{ ГОСТ } 10704-76}{8 \text{ см } 2 \text{ см } \text{ ГОСТ } 10706-76}$		
			$L = 800 \pm \frac{\pm 7 \pm 4}{2}$	1	102,6 кг

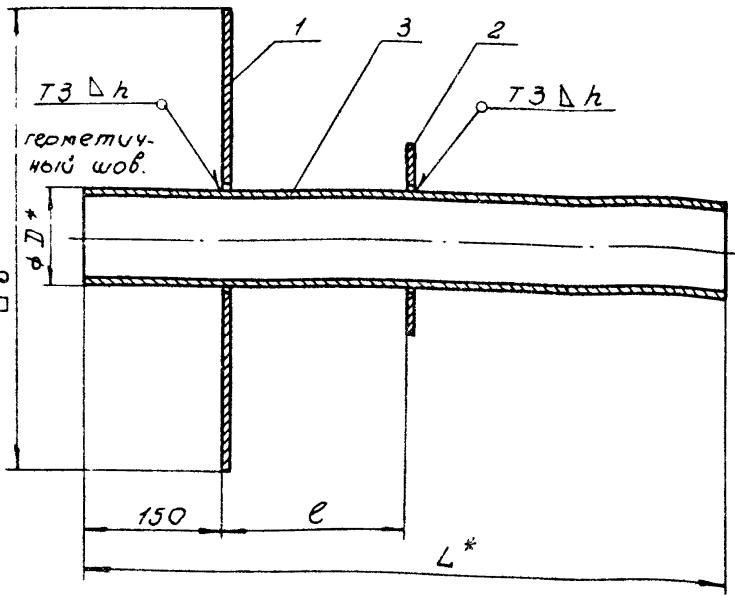
УЗМ. АУСТ. № 906/м. 2097. 18000

Искр  
20

Копировано: Заглавие: 91114 04 23 Формат: 18



Т-199.250.09.000.СБ



- 1 Сварные швы по ГОСТ 5264-80.
- 2 \* Размеры для справок.
- 3 Предельные отклонения размеров:  
 $\pm \frac{IT14}{2}$
- 4 Шероховатость обработанных поверхностей деталей без чертежа не выше  $Rz80$

Серия В.005-5 выпуск 2. Альбом Э. УИВ. № 99. № 10. № 11. № 12. № 13. № 14. № 15. № 16. № 17. № 18. № 19. № 20.

Т-199.250.09.000.СБ

Изм.	Лист	№ докум.	Подп.	Дата	Качество конструкции КЛК-3	Лит.	Масса	Масштаб
					Сборочный чертёж.			
Разроб.	Яшухина	Яшух	5/81				ст. табл.	-
Проф.	Колыкова	Колы	15/81					
Т. контр.	Мартьянов	Мар	18/81				Лист 1	Листов 4
И. контр.	Мартьянов	Мар	18/81				8/4	14262
У.м.р.	Савельев	Сав	27/81					

90'00080087661-L

Обозначение	Размеры, мм.					Масса кг.
	Д	е	Л	В	h	
T-199.250.09.000	45	150	600	450	3	12,7
-01	45	175	650	450	3	12,8
-02	45	200	700	450	3	13,0
-03	45	250	800	450	3	13,4
-04	50	150	600	450	3	12,8
-05	50	175	650	450	3	13,0
-06	50	200	700	450	3	13,2
-07	50	250	800	450	3	13,6
-08	54	150	600	450	3	13,0
-09	54	175	650	450	3	13,2
-10	54	200	700	450	3	13,5
-11	54	250	800	450	3	13,9
-12	57	150	600	460	3	13,7
-13	57	175	650	460	3	13,9
-14	57	200	700	460	3	14,1
-15	57	250	800	460	3	14,6
-16	76	150	600	480	3	15,7
-17	76	175	650	480	3	16,0
-18	76	200	700	480	3	16,3
-19	76	250	800	480	3	16,9
-20	89	150	600	490	3	16,8
-21	89	175	650	490	3	17,2
-22	89	200	700	490	3	17,6
-23	89	250	800	490	3	18,3
-24	108	150	600	510	4	19,6

Изм.	Исст.	№ докум.	погн.	Дата
------	-------	----------	-------	------

T-199.250.09.000.СБ.

Лист  
2

Копированная информация 11359-04 25 Формат ИВ

ГД 00060058661-Л

## Продолжение

Обозначение	Размеры, мм.					масса кг
	Д	е	Л	В	h	
-25	108	175	650	510	4	20,1
-26	108	200	700	510	4	20,6
-27	108	250	800	510	4	21,6
-28	133	150	600	530	4	22,0
-29	133	175	650	530	4	22,7
-30	133	200	700	530	4	23,3
-31	133	250	800	530	4	24,6
-32	159	150	600	560	4	26,7
-33	159	175	650	560	4	27,6
-34	159	200	700	560	4	28,4
-35	159	250	800	560	4	30,1
-36	219	150	600	620	6	38,2
-37	219	175	650	620	6	39,8
-38	219	200	700	620	6	41,4
-39	219	250	800	620	6	44,5
-40	273	150	600	670	6	53,5
-41	273	175	650	670	6	56,1
-42	273	200	700	670	6	58,7
-43	273	250	800	670	6	63,9
-44	325	150	600	730	6	63,4
-45	325	175	650	730	6	66,6
-46	325	200	700	730	6	69,7
-47	325	250	800	730	6	75,9
-48	426	150	600	830	6	93,8
-49	426	175	650	830	6	98,9
-50	426	200	700	830	6	104

Изм	Лист	№ докум.	Подп.	Дата

Т-199.250.09.000. СБ.

Лист

3

Копировал-Заказная 11359-84 26Формат 110

90 000 60 058 651-1

Продолжение

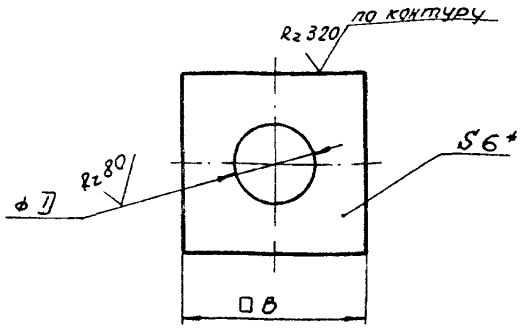
Обозначение	Размерь мм					Масса г
	Д	Е	Ш	В	Н	
-51	426	250	800	830	6	114,0
-52	530	50	600	930	6	118,5
-53	530	175	650	930	6	124,9
-54	530	200	700	930	6	128,3
-55	530	250	800	930	6	141,1

						7-199 250 09 000 СБ	Лист
Изм	Лист	№ докум.	Подп.	Дата			4

Калининград-Холдингская 17359 04 27 формат А6

T-199.250.09.001

✓ (✓)



Обозначение	Размеры мм		Масса кг.
	7	В	
T-199.250.09.001	47	150	0.98
-04	52	150	0.96
-08	56	150	0.95
-12	59	160	1.08
-16	78	180	1.3
-20	91	190	1.39
-24	110	210	1.62
-28	135	230	1.82
-32	161	260	2.58
-36	221	320	3.01
-40	275	370	3.65
-44	327	430	4.76
-48	428	530	6.46
-52	532	630	8.23

1\*размер для справок.  
2.Предельные отклонения размеров отверстий - по Н14, валов - по h14.

T-199.250.09.001

Узм. лист	№ докум	Подп.	Дата
Разроб.	Яшучина	Яшуч	5.08.88
Проф.	Большакова	Яшуч	15.07.88
Т.контр.	Мартынов	Яшуч	18.1.81
И.контр.	Мартынов	Яшуч	18.1.81
Утв.	Савельев	Яшуч	27.1.81

Ограничитель

Лист 5-ПН-6 ГОСТ 19903-74\*  
8 Ст 3 ГОСТ 14637-79

Лист	Масса см. табл.	Листов	Т

В/4 14262

Копирова - Жданская 9/1159 04089 Формат ИВ