

ТИПОВАЯ ДОКУМЕНТАЦИЯ  
НА КОНСТРУКЦИИ, ИЗДЕЛИЯ И УЗЛЫ  
ЗДАНИЙ И СООРУЖЕНИЙ


СЕРИЯ 7.411-1

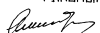
ИЗДЕЛИЯ И УЗЛЫ ИНЖЕНЕРНОГО ОБОРУДОВАНИЯ  
ПЫЛЕУЛАВЛИВАЮЩИХ СООРУЖЕНИЙ  
ДЕРЕВООБРАБАТЫВАЮЩИХ ПРОИЗВОДСТВ

Выпуск 1-12

Циклоны УЦ - 800  
РАБОЧИЕ ЧЕРТЕЖИ

РАЗРАБОТАНА ПРОЕКТНЫМ  
ИНСТИТУТОМ „ГИПРОДРЕВПРОМ“

ГЛАВНЫЙ ИНЖЕНЕР ИНСТИТУТА  
 В.И. ПАХОМОВ

ГЛАВНЫЙ ИНЖЕНЕР ПРОЕКТА  
 А.Н. АЛЕКСАНДРОВ

УТВЕРЖДЕНЫ  
МИНЛЕСБУМПРОМОМ СССР  
ПРОТОКОЛ ОТ „02“ СЕНТЯБРЯ 1987 г.  
И ВВЕДЕНЫ В ДЕЙСТВИЕ  
ПИСЬМОМ ОТ „07“ СЕНТЯБРЯ 1987 г.  
№ 4-58-7312

## СОДЕРЖАНИЕ

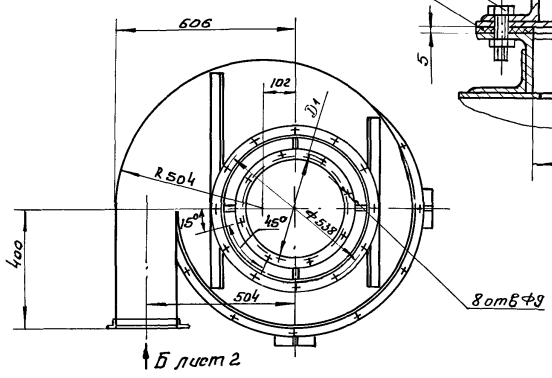
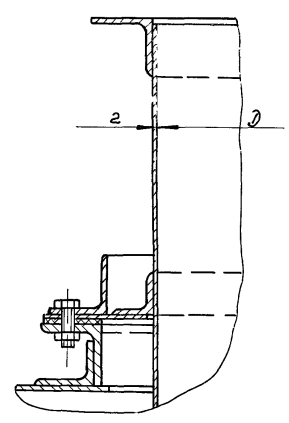
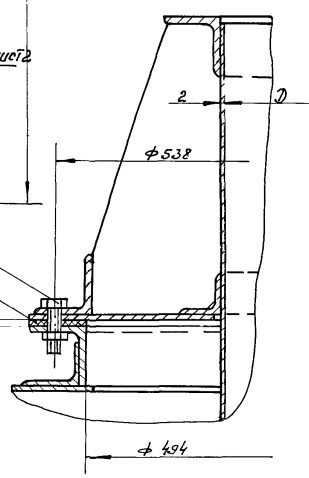
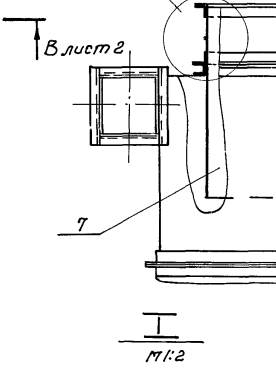
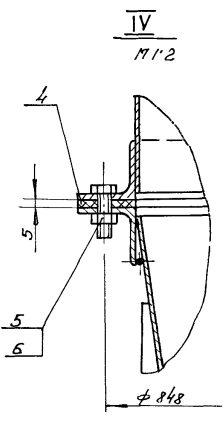
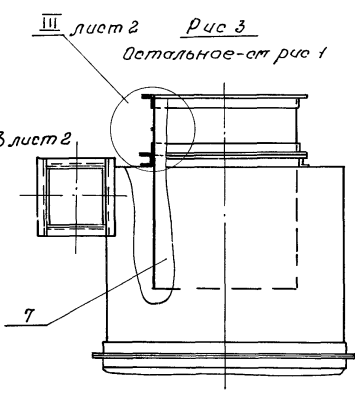
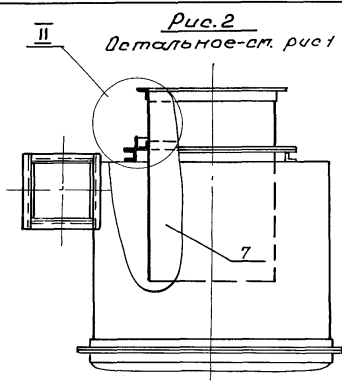
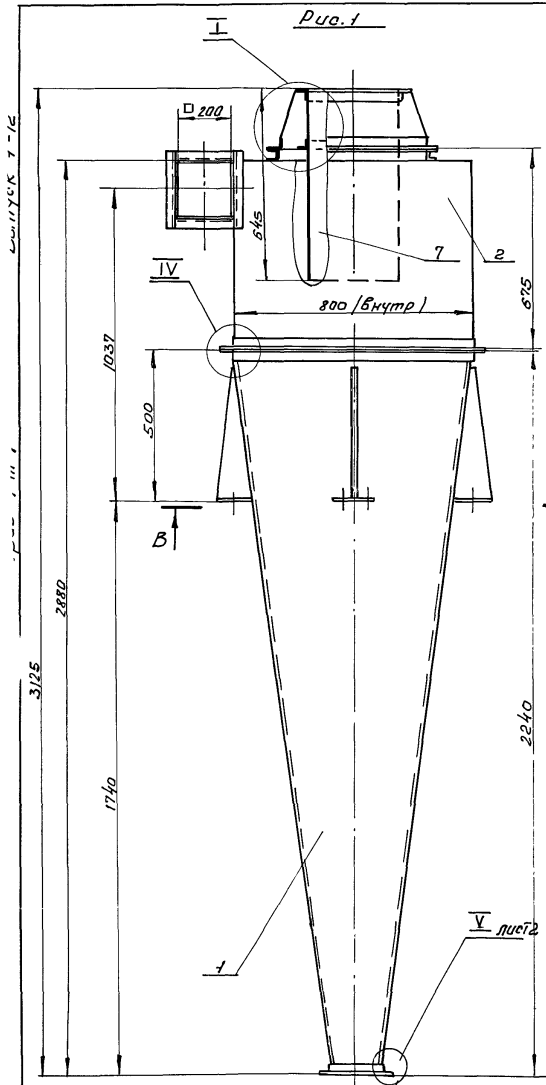
Обозначение	Наименование	стр
	Содержание	
У4800 00 00 00	Циклон У4800	2
У4800 00 00 00 СБ	Циклон У4800 Сборочный чертеж	3
У4800 00 00 00 СБ	Циклон У4800 Сборочный чертеж	
У4800 00 00 01	Прокладка	4
У4800 01 00 00	Конус в сборе	
У4800 01 00 00 СБ	Конус в сборе Сборочный чертеж	5
У4800 01 00 01	Конус	6
У4800 01 00 02	Фланец	
У4800 01 00 03	Ребро	7
У4800 01 00 04	Платик	
У4800 02 00 00	Цилиндр внешний	
У4800 02 00 00 СБ	Цилиндр внешний сбо- рочный чертеж	8
У4800 02 00 01	Цилиндр	9
У4800 02 00 02	Лист верхний	
У4800 02 00 03	Сектор	10
У4800 02 00 04	Связь	
У4800 02 00 05	Стенка боковая	
У4800 02 01 00	Фланец	
У4800 02 01 00	Фланец	
У4800 02 01 00	Фланец Фланец сборочный чертеж	11
У4800 03 00 00	Цилиндр внутренний	12

Обозначение	Наименование	стр
У4800 03 00 01	Лист нижний	12
У800 01 00 01	Скоба	
У4800 03 00 00 СБ	Цилиндр внутренний Сборочный чертеж	13
У800 00 00 00	Улитка с клапаном	14
У800 01 00 00	Клапан противаваривной	
У800 06 00 02	Петля левая	
У800 00 00 00 СБ	Улитка с клапаном Сборочный чертеж	15
У800 01 00 00 СБ	Клапан противаваривной Сборочный чертеж	16
У800 01 00 03	Петля правая	
У800 01 00 04	Платик	
У800 01 00 05	Стержень	17
У800 01 00 06	Шайба	
У800 01 00 07	Стенка	
У800 01 00 08	Шибер	
У800 01 00 09	Прокладка	18
У800 02 00 00	Улитка	
У800 02 00 00 СБ	Улитка сборочный чертеж	19
У800 02 00 01	Стенка	20
У800 02 00 02	Стенка боковая	
ЭТ800 00 00 02	Лопат	
ЭТ800 00 00 00	Зонт	21
ЭТ800 00 00 00 СБ	Зонт сборочный чертеж	
ЭТ800 00 00 01	Колпак	22

Формат А3

Формат	Этап	№	Обозначение	Наименование	Кол	Приме- чание
				Документация		
			У4800 00 00 00 СБ	Сборочный чертеж	1	№ А3
			Серия 7 411	Циклоны Указанная по изготовлению и подбору материалы для проектирования	1	Выпуск 1087
				Сборочные единицы		
А4		1	У4800 01 00 00	Конус в сборе	1	
А4		2	У4800 02 00 00	Цилиндр внешний	1	
				Детали		
А4		3	У4800 00 00 01	Прокладка	1	
		4	- 01	Прокладка	1	
				Стандартные изделия		
		5		болты М8х30 ГОСТ 7798-70	24	
		6		Гайка М8 ГОСТ 5915-70	24	
				У4800 00 00 00		
Изм	Исполн	И докум	Подп	Дата		
Даваров	Вук	787				
Пробер	Шинкова	787				
И.контр	И.р.р.в.контр	787				
Э.т.б	Волосенко	787				
Циклон У4800					лист	лист
					1	2
					Гипродревпром г Москва	
					Формат А4	

Формат	Этап	№	Обозначение	Наименование	Кол	Приме- чание
				Переменные данные для исполнений		
				У4800 00 00 00		
				Сборочные единицы		
А4		7	У4800 03 00 00	Цилиндр внутренний	1	
				У4800 00 00 00-01		
				Сборочные единицы		
		7	У4800 03 00 00 01	Цилиндр внутренний	1	
				У4800 00 00 00 02		
				Сборочные единицы		
		7	У4800 03 00 00-02	Цилиндр внутренний	1	
				У4800 00 00 00 03		
				Сборочные единицы		
		7	У4800 03 00 00-03	Цилиндр внутренний	1	
				У4800 00 00 00 00		
				Сборочные единицы		
				У4800 00 00 00 00		
				Сборочные единицы		
				У4800 00 00 00 00		
				Сборочные единицы		
				У4800 00 00 00 00		
				Сборочные единицы		
				У4800 00 00 00 00		
				Сборочные единицы		
				У4800 00 00 00 00		
				Сборочные единицы		
				У4800 00 00 00 00		
				Сборочные единицы		
				У4800 00 00 00 00		
				Сборочные единицы		
				У4800 00 00 00 00		
				Сборочные единицы		
				У4800 00 00 00 00		
				Сборочные единицы		
				У4800 00 00 00 00		
				Сборочные единицы		
				У4800 00 00 00 00		
				Сборочные единицы		
				У4800 00 00 00 00		
				Сборочные единицы		
				У4800 00 00 00 00		
				Сборочные единицы		
				У4800 00 00 00 00		
				Сборочные единицы		
				У4800 00 00 00 00		
				Сборочные единицы		
				У4800 00 00 00 00		
				Сборочные единицы		
				У4800 00 00 00 00		
				Сборочные единицы		
				У4800 00 00 00 00		
				Сборочные единицы		
				У4800 00 00 00 00		
				Сборочные единицы		
				У4800 00 00 00 00		
				Сборочные единицы		
				У4800 00 00 00 00		
				Сборочные единицы		
				У4800 00 00 00 00		
				Сборочные единицы		
				У4800 00 00 00 00		
				Сборочные единицы		
				У4800 00 00 00 00		
				Сборочные единицы		
				У4800 00 00 00 00		
				Сборочные единицы		
				У4800 00 00 00 00		
				Сборочные единицы		
				У4800 00 00 00 00		
				Сборочные единицы		
				У4800 00 00 00 00		
				Сборочные единицы		
				У4800 00 00 00 00		
				Сборочные единицы		
				У4800 00 00 00 00		
				Сборочные единицы		
				У4800 00 00 00 00		
				Сборочные единицы		
				У4800 00 00 00 00		
				Сборочные единицы		
				У4800 00 00 00 00		
				Сборочные единицы		
				У4800 00 00 00 00		
				Сборочные единицы		
				У4800 00 00 00 00		
				Сборочные единицы		
				У4800 00 00 00 00		
				Сборочные единицы		
				У4800 00 00 00 00		
				Сборочные единицы		
				У4800 00 00 00 00		
				Сборочные единицы		
				У4800 00 00 00 00		
				Сборочные единицы		
				У4800 00 00 00 00		
				Сборочные единицы		
				У4800 00 00 00 00		
				Сборочные единицы		
				У4800 00 00 00 00		
				Сборочные единицы		
				У4800 00 00 00 00		
				Сборочные единицы		
				У4800 00 00 00 00		
				Сборочные единицы		
				У4800 00 00 00 00		
				Сборочные единицы		
				У4800 00 00 00 00		
				Сборочные единицы		
				У4800 00 00 00 00		
				Сборочные единицы		
				У4800 00 00 00 00		
				Сборочные единицы		
				У4800 00 00 00 00		
				Сборочные единицы		
				У4800 00 00 00 00		
				Сборочные единицы		
				У4800 00 00 00 00		
				Сборочные единицы		
				У4800 00 00 00 00		
				Сборочные единицы		
				У4800 00 00 00 00		
				Сборочные единицы		
				У4800 00 00 00 00		
				Сборочные единицы		
				У4800 00 00 00 00		
				Сборочные единицы		
				У4800 00 00 00 00		
				Сборочные единицы		
				У4800 00 00 00 00		
				Сборочные единицы		
				У4800 00 00 00 00		
				Сборочные единицы		
				У4800 00 00 00 00		
				Сборочные единицы		
				У4800 00 00 00 00		
				Сборочные единицы		
				У4800 00 00 00 00		
				Сборочные единицы		
				У4800 00 00 00 00		
				Сборочные единицы		
				У4800 00 00 00 00		
				Сборочные единицы		



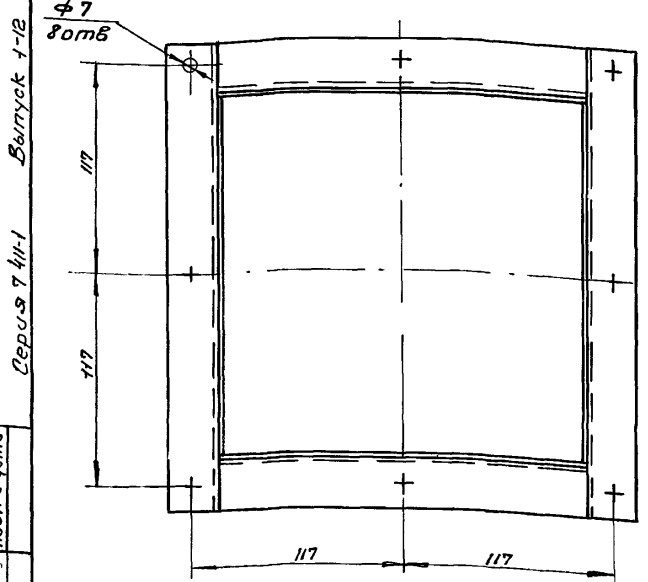
1 Указания по подбору циклонов см. выпуск 1-0.87  
2 ± т3/2

Обозначение	Шифр	Рис	Размеры, мм		Масса, кг
			Д	Д <sub>1</sub>	
УЧ 800.00.00.00	УЧ 800-1	1	304	352	154,2
-01	УЧ 800-2	1	360	408	155,7
-02	УЧ 800-3	2	420	468	156,3
-03	УЧ 800-4	3	480	528	156,3

УЧ 800.00.00.00.05					Лит	Масса	Листов
Исполн	Ч. Яковлев	Подп	В. Яковлев	7.87	Циклон УЧ 800	—	—
Провер	Бух	Провер	Щинкава	7.87			
И комп					Оборотный чертёж	Лист 1	Листов 2
И комп	Г. Яковлев	Подп	В. Яковлев	7.87	Гипродревпром г. Москва		
И комп	В. Яковлев	Подп	В. Яковлев	7.87	Формат А2		

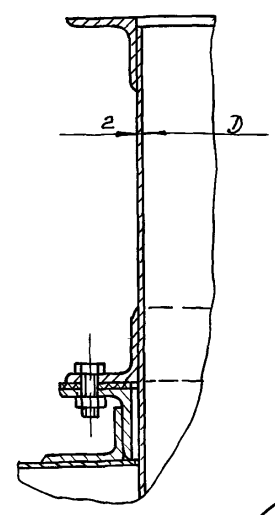
90 00'00'00 008 775

Вид Б лист 1  
М 1:2

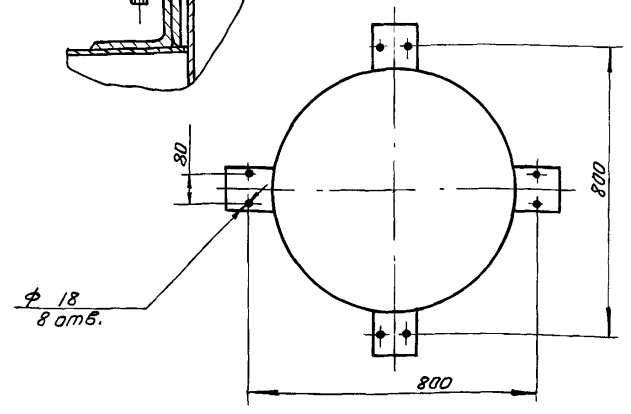


Выпуск 1-12  
Серия 7 11-1

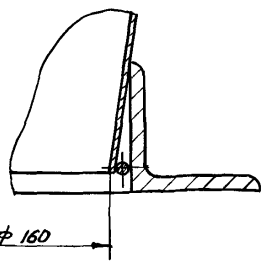
III лист 1  
М 1:2



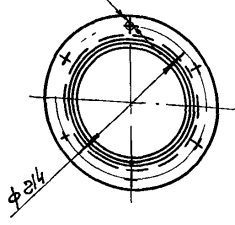
В-В лист 1  
М 1:10



V лист 1  
М 1:1

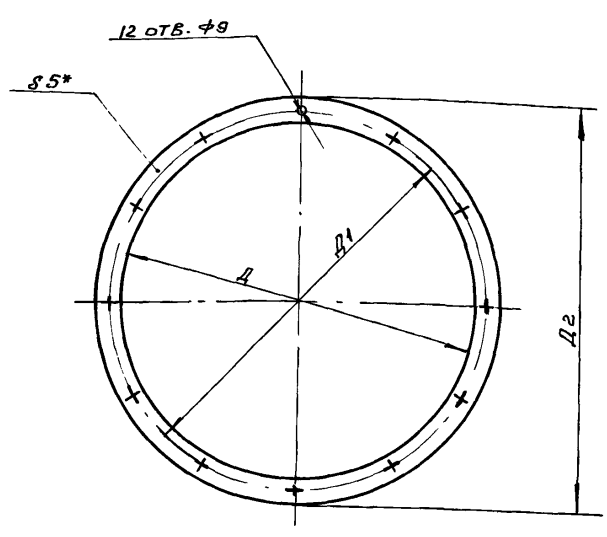


6 отв. 7 Вид А лист 1  
М 1:5



Изм.	Лист	Исполн.	Подп.	Дата	УЧ 800 00 00.00 СБ	Лист 2
					Формат А3	

10 00'00'00 008 775



Обозначение	Размеры, мм			Масса, кг
	D	D <sub>1</sub>	D <sub>2</sub>	
УЧ 800 00.00.01	494	538	570	0,44
-01	804	848	884	0,74

\* Размер для справок

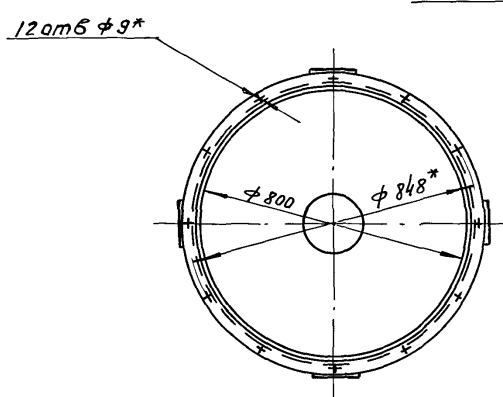
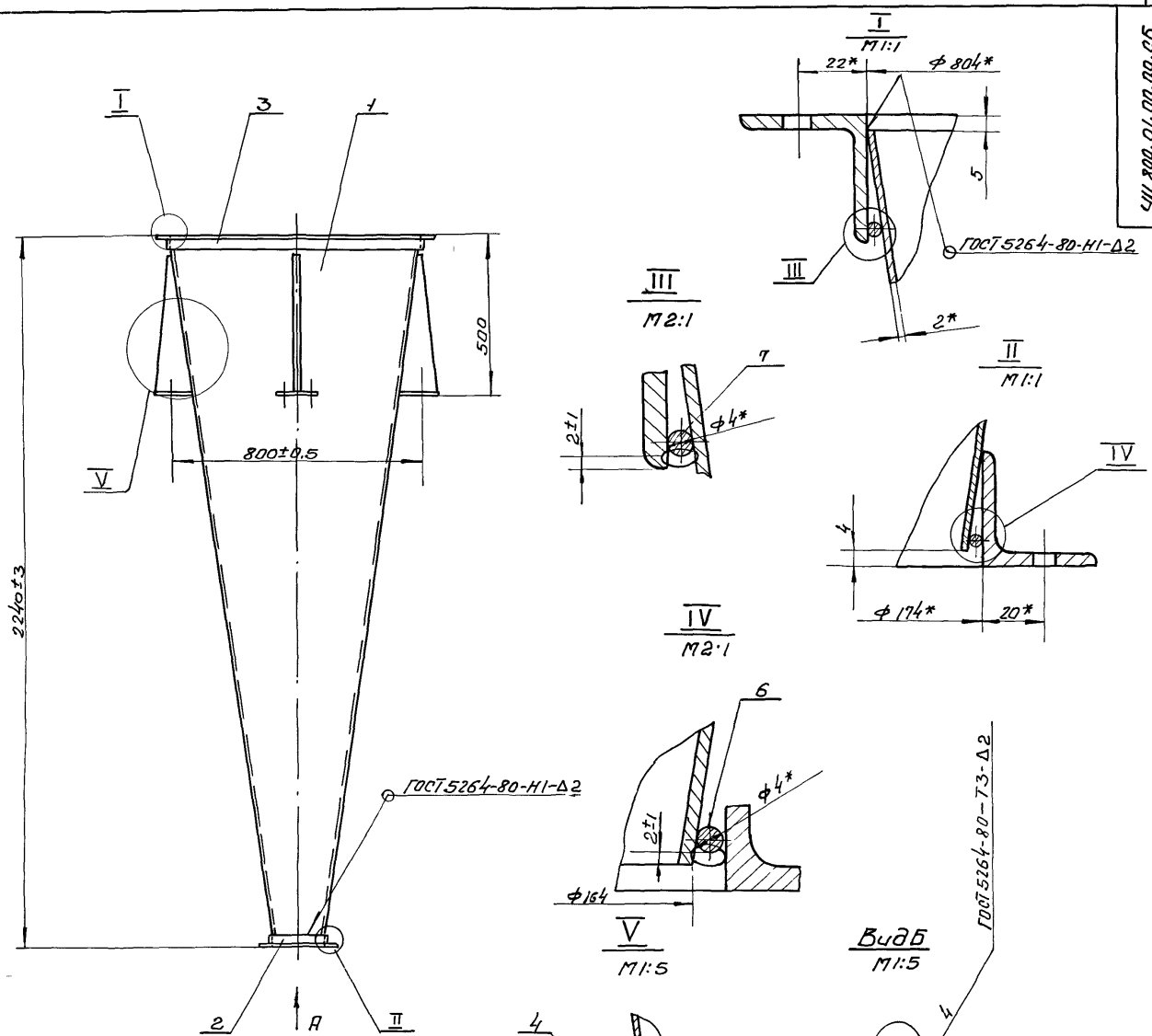
УЧ 800.00.00.01				Лист	Масса	Масшт.
Прокладка				л	гм.	—
Изм.	Лист	Исполн.	Подп.	Дата		
1	1	Бух	787	787		
1	1	Шаткова	787	787		
1	1	Копир	787	787		
Прокладка I, лист				Лист	Листов	
ТМКЦ-С1-5 ГОСТ 7338-77				Гипродревпром		
				г. Москва		
				Формат А4		

Формат листа	Проц	Обозначение	Наименование	Кол	Примечание
			Документация		
		УЧ 800 01.00.00.СБ	Оборачивый чертеж		
			Детали		
		1 УЧ 800.01.00.01	Конус	1	
		2 УЧ 800 01.00.02	Фланец	1	
		3	-10 фланец	1	
		4 УЧ 800.01.00.03	Ребра	4	
		5 УЧ 800 01.00 04	Пластик	4	
		6 УЧ 800.01.00.05	Кольцо		
			Проволока 4-1		
			ГОСТ 3282-74		
			С = 534 ± 1 мм	1	0,05 кг
		7 УЧ 800.01.00 06	Кольцо		
			Проволока 4-1		
			ГОСТ 3282-74		
			С = 2512 ± 1 мм	1	0,25 кг

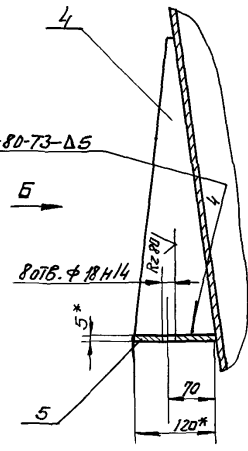
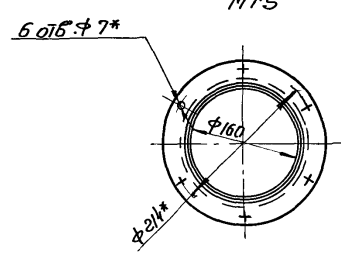
Изм. Лист Листов Исполн. Подп. Дата

УЧ 800.01.00.00				Лист	Лист	Листов
Конус в сборе				л	л	7
				Гипродревпром		
				г. Москва		
				Формат А4		

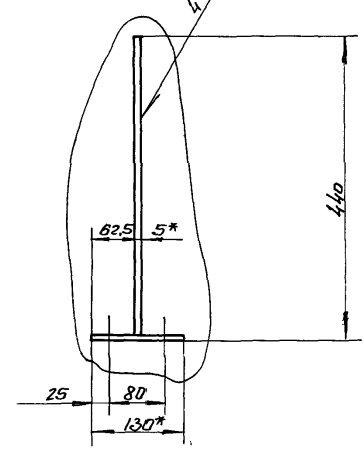
Копир Шаткова



Вид А  
М 1:5



В



Вид Б  
М 1:5

1 Сборка ручная электродугавая  
 Электрод Э42 ГОСТ 9467-75.  
 2 ± t/2  
 3 \* Размеры для справок.

22492.02

УЧ 800.01.00.00.05

Имя	Лист	Прокум	Подп.	Дата	Конус в сборе сварочный держак	Лит	Масса	Масштаб
Давыдов	Бух	Сев	7.87			И	69.7	1:10
Труба	Шинкарева	Шинкарева	9.83					
Труба								
Шинкарева	Шинкарева	Шинкарева	9.83					
Шинкарева	Шинкарева	Шинкарева	9.83					

Капураб Шинкарева  
 Формат А2

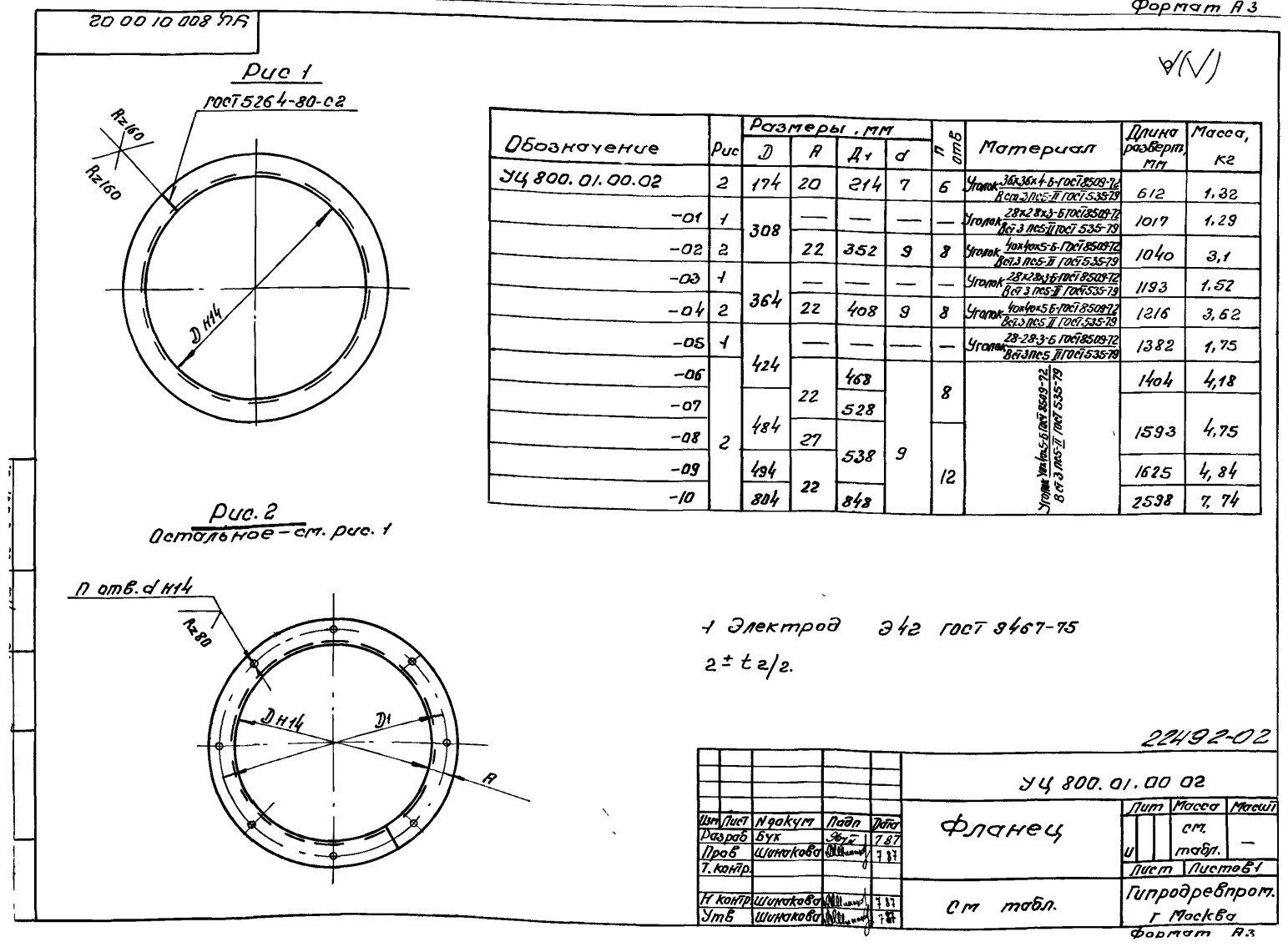
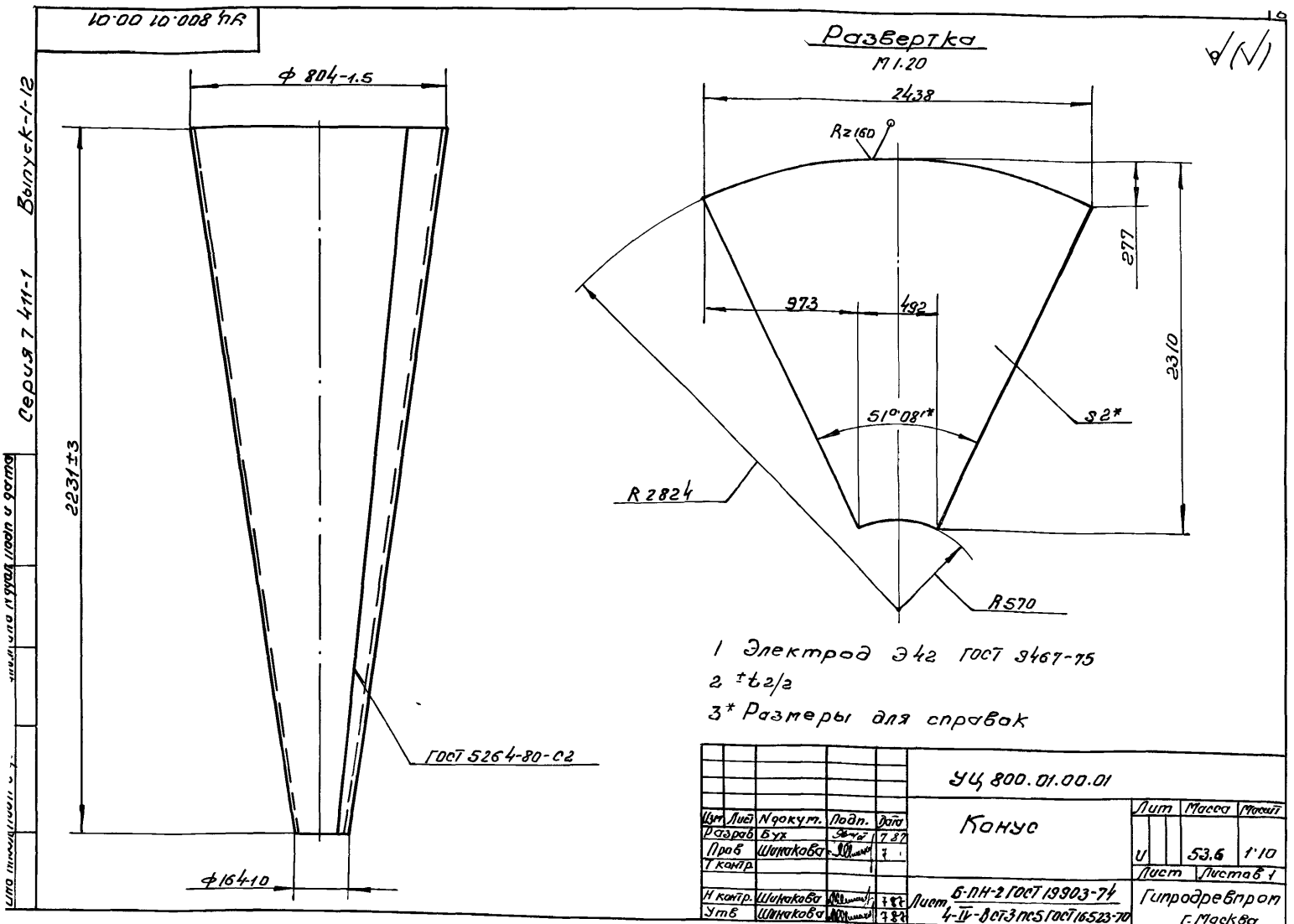


Рис 1

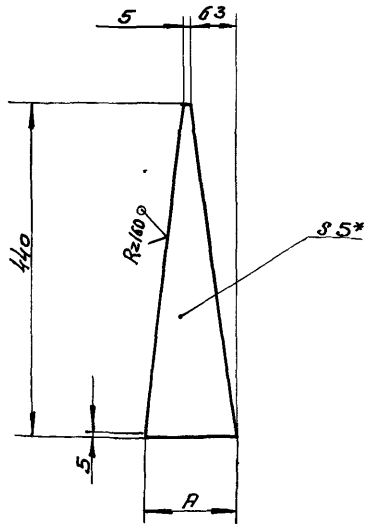
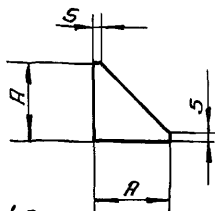


Рис 3  
Остальное-см рис 1

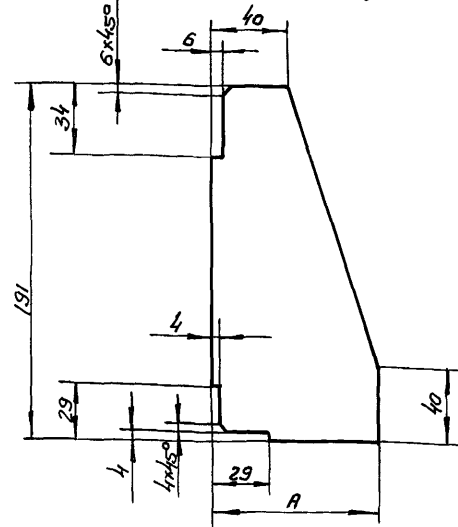


$1 \pm \frac{t_2}{2}$

2\* Размер для справок

Рис 2

Остальное-см рис 1



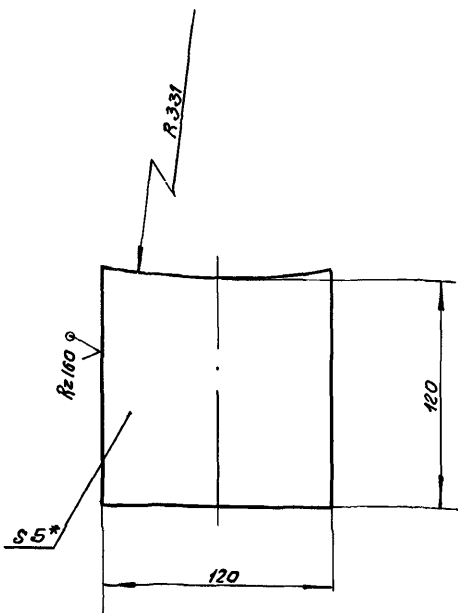
Обозначение	Рис	R, мм	Масса, кг
УЦ 800 01 00 03	1	120	1,08
- 01	2	87	0,5
- 02		59	0,37
- 03	3	40	0,04

УЦ 800 01 00 03

УЦ	Лист	Исполн	Подп	Дата	Ребро	Лист	Масса	Масштаб
Разраб	Бух	Шинкава	7/7	7/7		и	см	табл
И контр	Шинкава	7/7	7/7	Лист Б-ПН-5 ГОСТ 19903-74	Гипродревпром			
Утв	Шинкава	7/7	7/7	В Ст 3 ПК 5 ГОСТ 14637-79	г Москва			

Формат А3

8(V)



$1 \pm \frac{t_2}{2}$

2\* Размер для справок

УЦ 800 01 00 04

Пластик

УЦ	Лист	Исполн	Подп	Дата	Пластик	Лист	Масса	Масштаб
Разраб	Бух	Шинкава	7/7	7/7		и	0,6	1:2
И контр	Шинкава	7/7	7/7	Лист Б-ПН-5 ГОСТ 19903-74	Гипродревпром			
Утв	Шинкава	7/7	7/7	В Ст 3 ПК 5 ГОСТ 14637-79	г Москва			

Формат А4

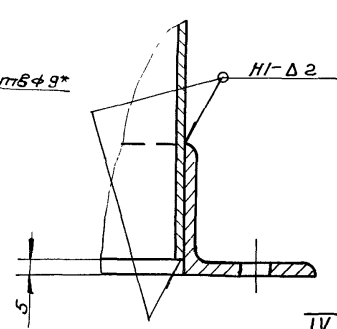
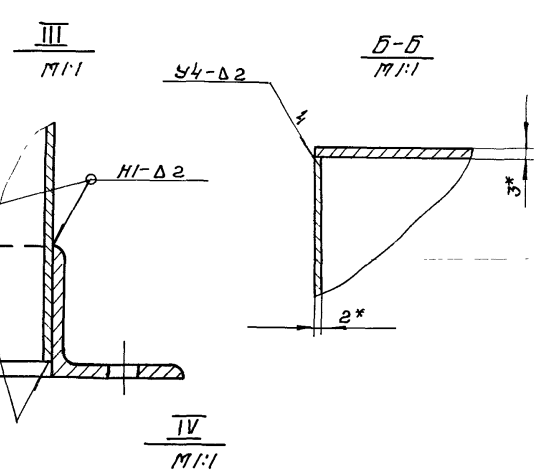
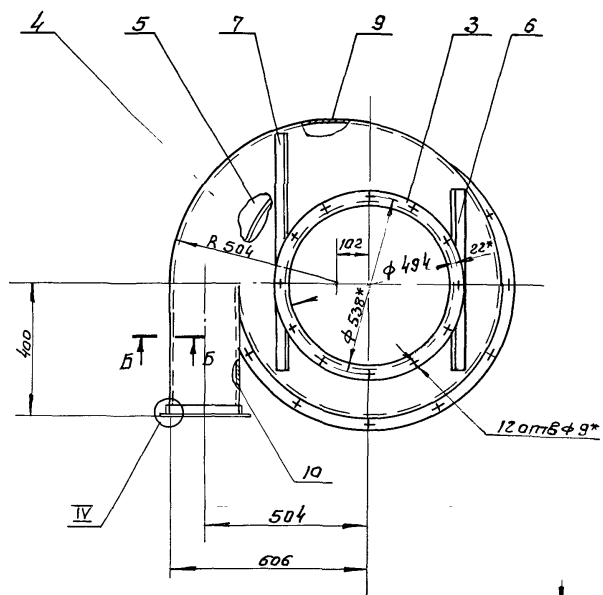
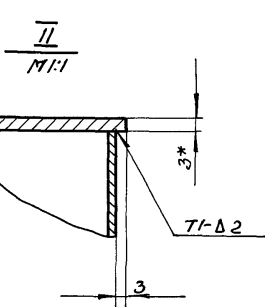
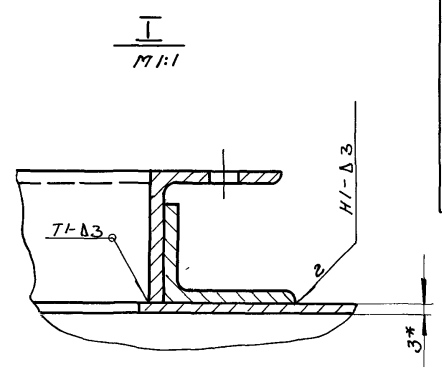
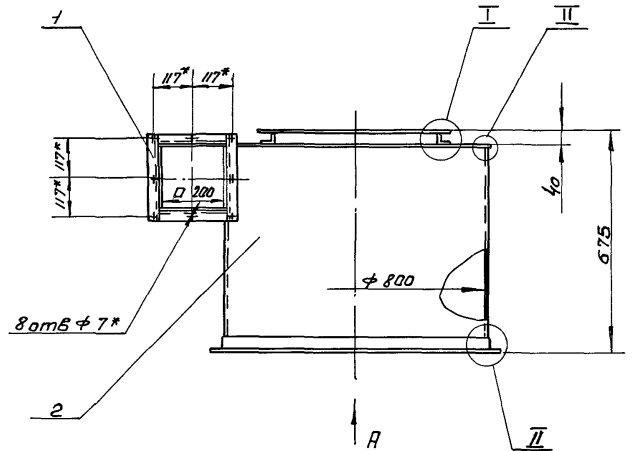
Формат	ЭО	Поз	Обозначение	Наименование	кол	Примечание
				Документация		
А2			УЦ 800 02 00 00 06	Оборачивный чертёж		
				Оборачивные единицы		
А4	1		УЦ 800 02 01 00	Фланец	1	
				Детали		
	2		УЦ 800 02 00 01-08	Цилиндр	1	
	3		УЦ 800 01 00 02-09	Фланец	1	
А3	4		УЦ 800 02 00 02	Лист верхний	1	
А4	5		УЦ 800 02 00 03	Сектор	1	
А4	6		УЦ 800 02 00 04	Связь	1	
	7		-01	Связь	1	
А4	8		УЦ 800 01 00 02-10	Фланец	1	
А4	9		УЦ 800 02 00 05	Стенка баковая	1	
Б4	10		УЦ 800 02 00 06	Стенка баковая	1	
				Лист Б-ПН-2 ГОСТ 19903-74		
				4-й лист 3 ПК 5 ГОСТ 14637-79		
				397-1 x 200-1 мм	1	1,25 кг
				22492-02		
				УЦ 800 02 00 00		
				Цилиндр внешний		
				Лист	Лист	Листов
				и	и	и
				Гипродревпром		
				г Москва		
				Карин Шинкава		Формат А4

Сервис 7. 411-1

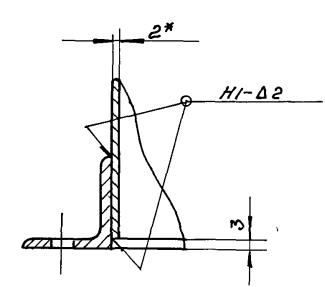
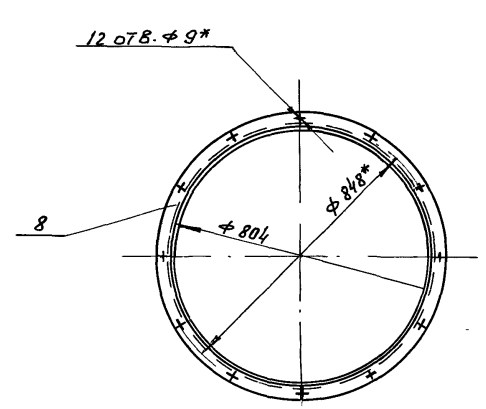
УЦ 800 01 00 03

УЦ 800 01 00 04

УЦ 800 02 00 00



ВУДР



- 1. Сварные швы по ГОСТ 5264-80  
Электрод Э42 ГОСТ 9467-75
- 2 ± t/2
- 3\* Размеры для справок.

22492-02

УЧ.800.02.00.00.05

Изм	Лист	И.Ф.О.И.	Подп	Дата	Цилиндр внешний сварочный чертёж	И.И.	Масштаб	Масштаб
						И	60.8	1:10
						Гипродробротран г. Москва		
						Формат А2		



10.00.20.008 HR

Рис. 2

Остальное - см. рис. 1

A-A

Рис. 3

Остальное - см. рис. 1

Серия Т. 411-1

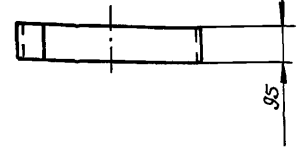
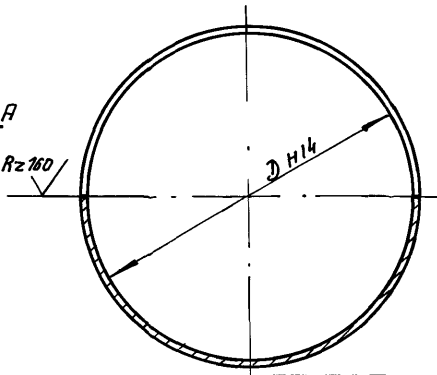
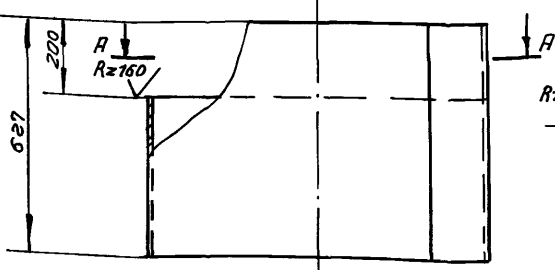
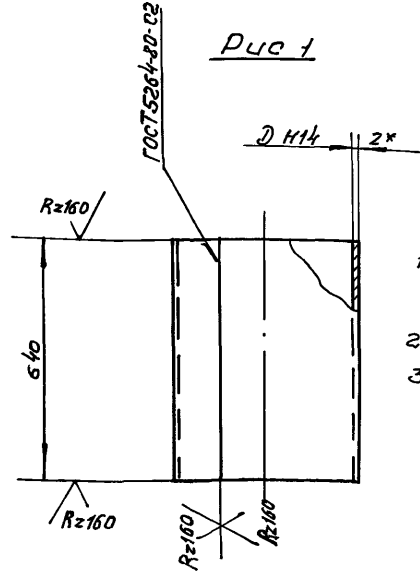


Рис. 1



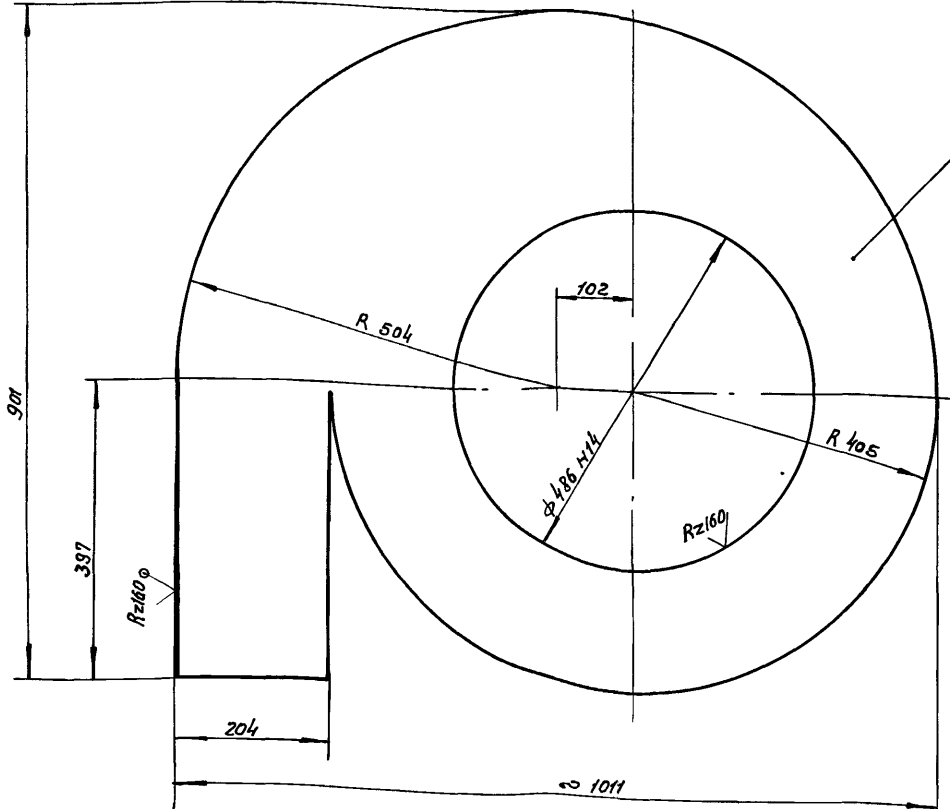
- 1. Электрод Э42  
ГОСТ 9467-75.
- 2 ± t/2
- 3\* Размер для справок.

Обозначение	Рис.	Д, мм	Длина развертки, мм	Масса, кг
УЦ 800.02.00.01	1	304	361	9,66
-01	3			1,43
-02	1	360	437	11,42
-03	3			1,7
-04	1	420	1325	13,31
-05	3			1,98
-06	1	480	1513	15,2
-07	3			2,26
-08	2	800	2518	20,83

УЦ 800 02 00 01				Лист	Масса	Масштаб
Цилиндр				1/1	13,0	1:10
Лист				Листов 8		
Лист				Гипродревпром		
Лист				г. Москва		
Лист				Формат А3		

Шкалы: 1/100 и 1/200

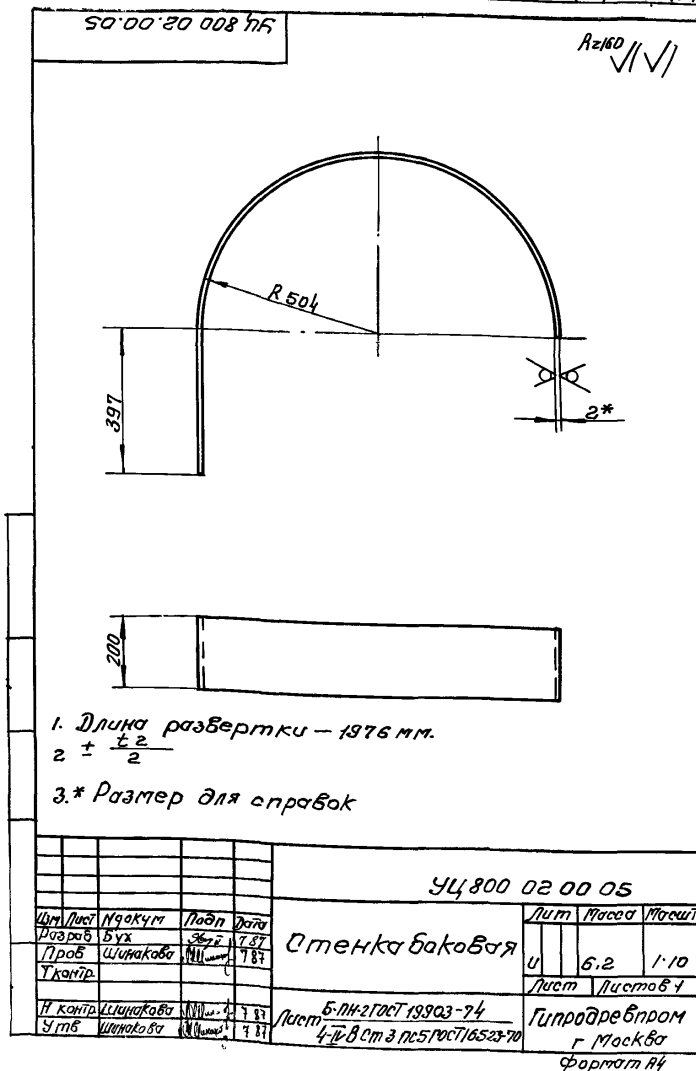
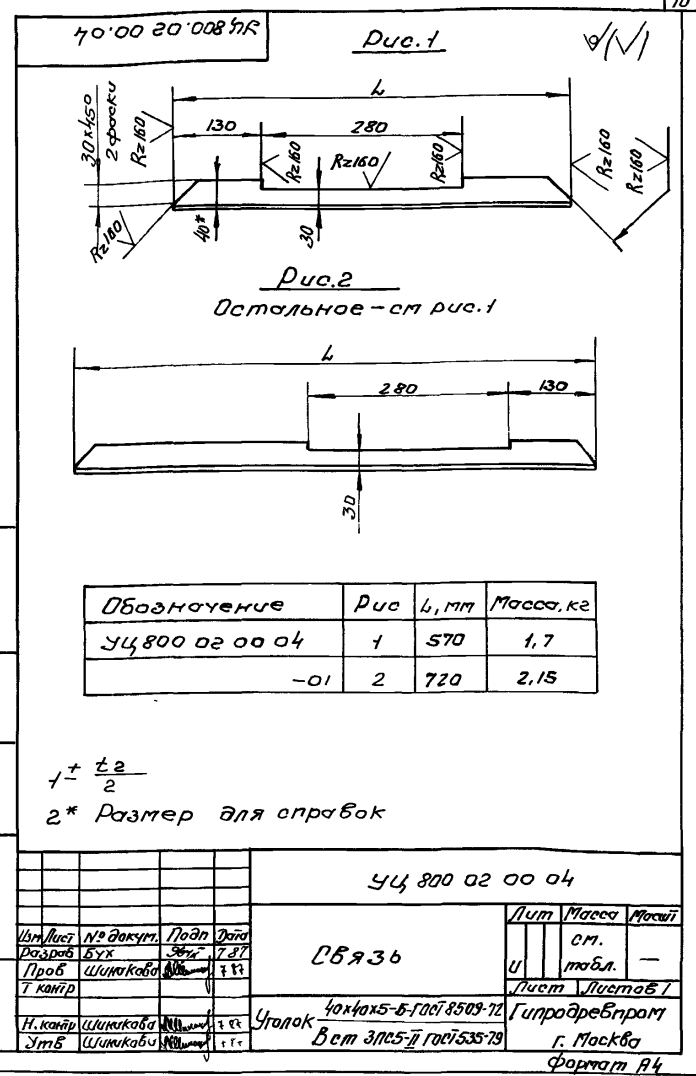
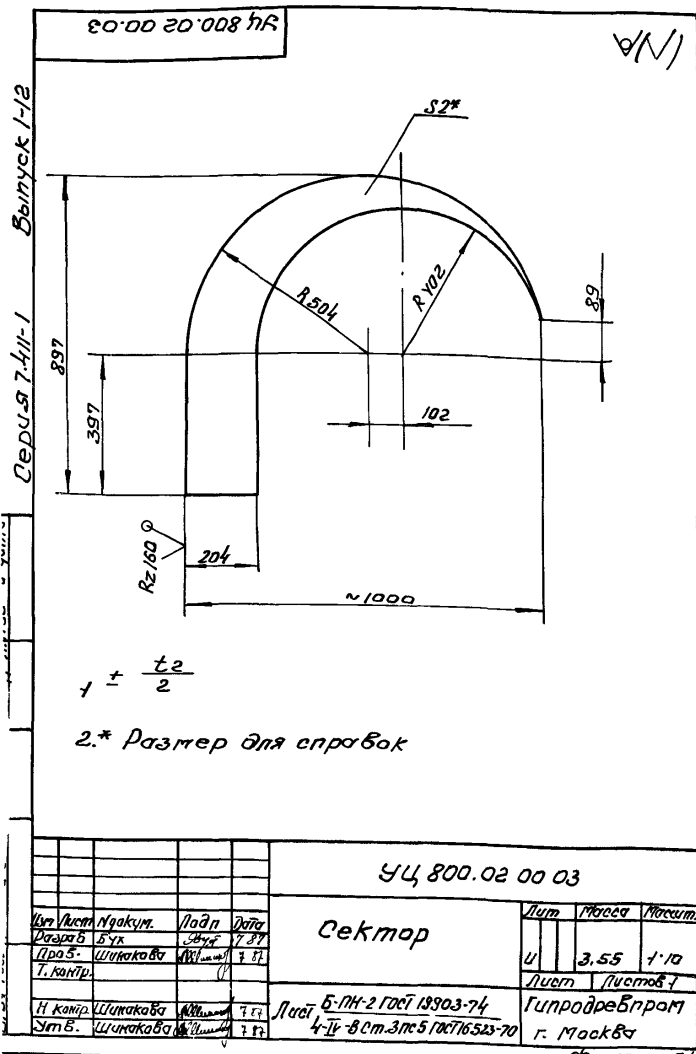
20.00.20.008 HR



- 1 ± t/2
- 2\* Размер для справок

УЦ 800 02 00 02				Лист	Масса	Масштаб
Лист Верхний				1/1	13,0	1:5
Лист				Листов 4		
Лист				Гипродревпром		
Лист				г. Москва		
Лист				Формат А3		

Шкалы: 1/100 и 1/200



Изм	Лист	Исполн	Подп	Дата	Лист	Масса	Масштаб
Разраб	Бух	Шимкоба	7.87				
Проб	Шимкоба	7.87					
Т.контр							
И.контр	Шимкоба	7.87					
Утв	Шимкоба	7.87					

Лист 6-ПН-5 ГОСТ 18903-74  
4-IV-8 Ст 3 пс 5 ГОСТ 16523-70  
Гипродревпром  
г. Москва

Формат А4

Изм	Лист	Исполн	Подп	Дата	Лист	Масса	Масштаб
Разраб	Бух	Шимкоба	7.87				
Проб	Шимкоба	7.87					
Т.контр							
И.контр	Шимкоба	7.87					
Утв	Шимкоба	7.87					

Лист 6-ПН-5 ГОСТ 18903-74  
4-IV-8 Ст 3 пс 5 ГОСТ 16523-70  
Гипродревпром  
г. Москва

Формат А4

Изм	Лист	Исполн	Подп	Дата	Лист	Масса	Масштаб
Разраб	Бух	Шимкоба	7.87				
Проб	Шимкоба	7.87					
Т.контр							
И.контр	Шимкоба	7.87					
Утв	Шимкоба	7.87					

Лист 6-ПН-5 ГОСТ 18903-74  
4-IV-8 Ст 3 пс 5 ГОСТ 16523-70  
Гипродревпром  
г. Москва

Формат А4

Изм	Лист	Исполн	Подп	Дата	Лист	Масса	Масштаб
Разраб	Бух	Шимкоба	7.87				
Проб	Шимкоба	7.87					
Т.контр							
И.контр	Шимкоба	7.87					
Утв	Шимкоба	7.87					

Лист 6-ПН-5 ГОСТ 18903-74  
4-IV-8 Ст 3 пс 5 ГОСТ 16523-70  
Гипродревпром  
г. Москва

Формат А4

Изм	Лист	Исполн	Подп	Дата	Лист	Масса	Масштаб
Разраб	Бух	Шимкоба	7.87				
Проб	Шимкоба	7.87					
Т.контр							
И.контр	Шимкоба	7.87					
Утв	Шимкоба	7.87					

Лист 6-ПН-5 ГОСТ 18903-74  
4-IV-8 Ст 3 пс 5 ГОСТ 16523-70  
Гипродревпром  
г. Москва

Формат А4

Изм	Лист	Исполн	Подп	Дата	Лист	Масса	Масштаб
Разраб	Бух	Шимкоба	7.87				
Проб	Шимкоба	7.87					
Т.контр							
И.контр	Шимкоба	7.87					
Утв	Шимкоба	7.87					

Лист 6-ПН-5 ГОСТ 18903-74  
4-IV-8 Ст 3 пс 5 ГОСТ 16523-70  
Гипродревпром  
г. Москва

Формат А4

Изм	Лист	Исполн	Подп	Дата	Лист	Масса	Масштаб
Разраб	Бух	Шимкоба	7.87				
Проб	Шимкоба	7.87					
Т.контр							
И.контр	Шимкоба	7.87					
Утв	Шимкоба	7.87					

Лист 6-ПН-5 ГОСТ 18903-74  
4-IV-8 Ст 3 пс 5 ГОСТ 16523-70  
Гипродревпром  
г. Москва

Формат А4

Изм	Лист	Исполн	Подп	Дата	Лист	Масса	Масштаб
Разраб	Бух	Шимкоба	7.87				
Проб	Шимкоба	7.87					
Т.контр							
И.контр	Шимкоба	7.87					
Утв	Шимкоба	7.87					

Лист 6-ПН-5 ГОСТ 18903-74  
4-IV-8 Ст 3 пс 5 ГОСТ 16523-70  
Гипродревпром  
г. Москва

Формат А4

Выпуск 1-12

Серия 7.411-1

12-й класс и др.

Обозначение	Наименование	Кол	Примечание
БУ 2 УЦ 800.02.01.04	Планка Уголок 36x36x4-Б ГОСТ 8509-72 В ст 3 пс-7 ГОСТ 535-79 E=150±1 мм	2	0,32 кг
УЦ 800.02.01.00-02			
Детали			
БУ 1 УЦ 800.02.01.05	Планка Уголок 36x36x4-Б ГОСТ 8509-72 В ст 3 пс-7 ГОСТ 535-79 E=476±1 мм	2	1,03 кг
БУ 2 УЦ 800.02.01.06	Планка Уголок 36x36x4-Б ГОСТ 8509-72 В ст 3 пс-7 ГОСТ 535-79 E=208±1 мм	2	0,45 кг
УЦ 800.02.01.00-03			
Детали			
БУ 1 УЦ 800.02.01.07	Планка Уголок 36x36x4-Б ГОСТ 8509-72 В ст 3 пс-7 ГОСТ 535-79 E=476±1 мм	2	1,03 кг
БУ 2 УЦ 800.02.01.08	Планка Уголок 36x36x4-Б ГОСТ 8509-72 В ст 3 пс-7 ГОСТ 535-79 E=281±1 мм	2	0,61 кг
УЦ 800.02.01.00			Лист 2

Формат А4

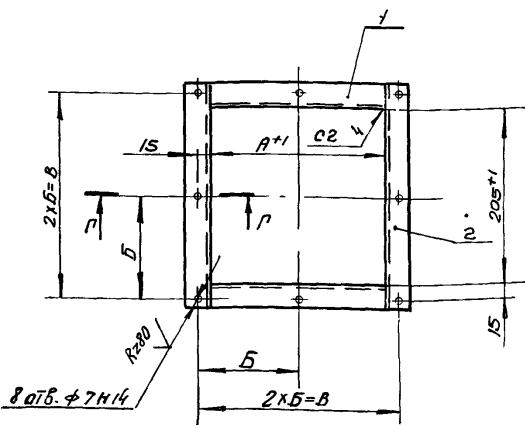
Обозначение	Наименование	Кол	Примечание
УЦ 800.02.01.00-04			
Детали			
БУ 1 УЦ 800.02.01.09	Планка Уголок 36x36x4-Б ГОСТ 8509-72 В ст 3 пс-7 ГОСТ 535-79 E=476±1 мм	2	1,03 кг
БУ 2 УЦ 800.02.01.10	Планка Уголок 36x36x4-Б ГОСТ 8509-72 В ст 3 пс-7 ГОСТ 535-79 E=368±1 мм	2	0,79 кг
УЦ 800.02.01.00			Лист 3

Формат А4

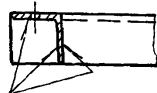
12-й класс и др.

90 00 10 20 008 415

Рис 1



Г-Г  
М1:2

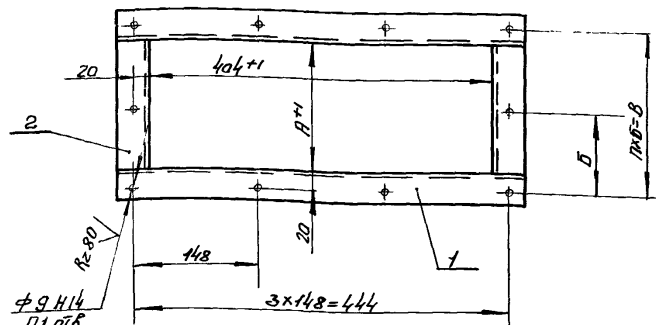


Т-Δ3

1 сварные швы по ГОСТ 5264-80  
Электрод Э42 ГОСТ 9467-75  
 $2 \pm \frac{t_3}{2}$

Рис 2

Остальное - см рис 1



Обозначение	Рис.	Размеры, мм			п	шт	Масса, кг
		А	Б	В			
УЦ 800.02.01.00	1	204	117	234	—	—	1,18
-01	2	150	95	190	2	10	2,7
-02		208	124	248			2,96
-03		281	107	321			3,28
-04		368	135	405			3,64

22492-02

УЦ 800.02.01.00.05

Изм	Лист	Исполнит	Подп	Дата	Лист	Масса	Конт.
Разраб	Бук	26.72	17.87				
Проб	Шлякова	11.11.87	7.87				
Т.Копир							
Н.Копир	Шлякова	11.11.87	7.87				
Э.Тб	Игоревский	11.11.87	7.87				

**Фланец**  
Сборочный чертёж

Лист	Масса	Конт.
шт	шт	шт
шт	шт	шт

Лист 1 из 1  
Гипродревпром  
г. Москва  
Формат А3

Копирование

Формат Листа Лист	Обозначение	Наименование	Кол	Приме- чение
		Документация		
A2	УЦ 800 03 00 00 05	Оборачный чертёж		
		Детали		
1	УЦ 800 01 00 02-08	Фланец	1	
	Переменные данные для исполнения			
	УЦ 800 03 00 00			
		Детали		
A3	2 УЦ 800 02 00 01	Цилиндр	1	
	3 УЦ 800 01 00 02-01	Фланец	1	
	4 -02	Фланец	1	
A4	5 УЦ 800 03 00 01	Лист нижний	1	
	6 УЦ 800 01 00 03-01	Ребра	1	
		УЦ 800 03 00 00-01		
		Детали		
	2 УЦ 800 02 00 01-02	Цилиндр	1	
	3 УЦ 800 01 00 02-03	Фланец	1	
	4 -04	Фланец	1	
	5 УЦ 800 03 00 01-01	Лист нижний	1	
	6 УЦ 800 01 00 03-02	Ребра	1	
		УЦ 800 03 00 00		
Изм/Лист	№ докум.	Подп.	Дата	
Разработ	Бух	Сев	7.87	
Проб.	Шинкалова	Шинкалова	7.87	
Н. контр.	Шинкалова	Шинкалова	7.87	
Утв.	Дубровская	Дубровская	7.87	
УЦ 800.03.00.00				
Цилиндр				Лист
внутренний				Лист
				Листов
				1
				2
Гипродревпром				
г. Москва				
Формат А4				

Формат Листа Лист	Обозначение	Наименование	Кол	Приме- чение
		УЦ 800 03 00 00-02		
		Детали		
2	УЦ 800 02 00 01-04	Цилиндр	1	
3	УЦ 800 01 00 02-05	Фланец	1	
4	-06	Фланец	1	
5	УЦ 800 03 00 01-02	Лист нижний	1	
		УЦ 800 03 00 00-03		
		Детали		
2	УЦ 800 02 00 01-06	Цилиндр	1	
3	УЦ 800 01 00 02-07	Фланец	1	
		УЦ 800 03 00 00		
Изм/Лист	№ докум.	Подп.	Дата	
УЦ 800 03 00 00				Лист
				2
Формат А4				

Обозначение	Д, мм	Масса, кг
УЦ 800.03.00.01	320±1	2.74
-01	376±1	2.26
-02	436±1	1.66

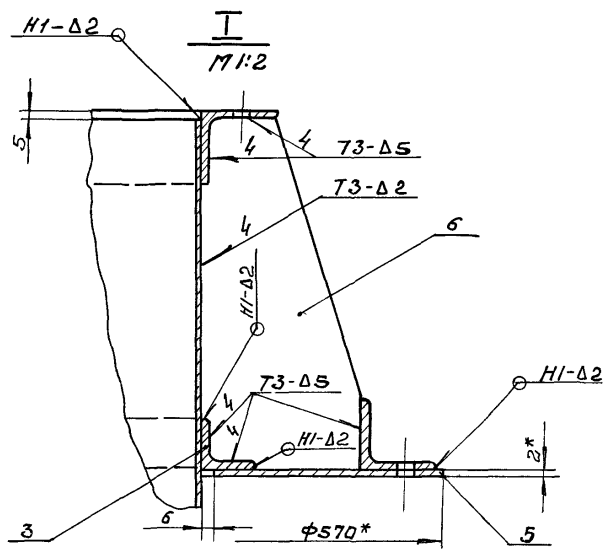
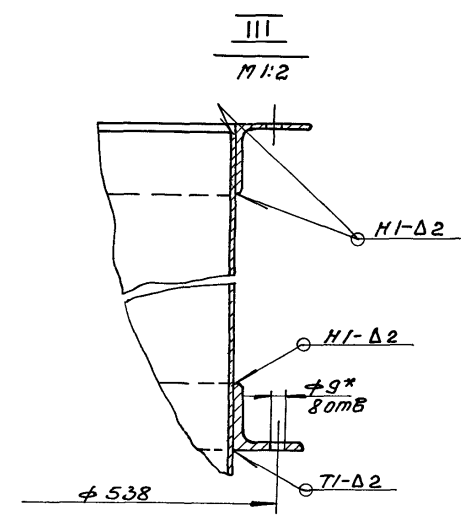
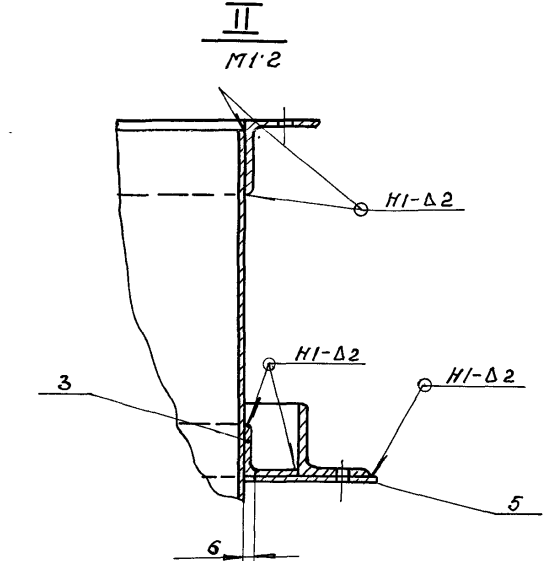
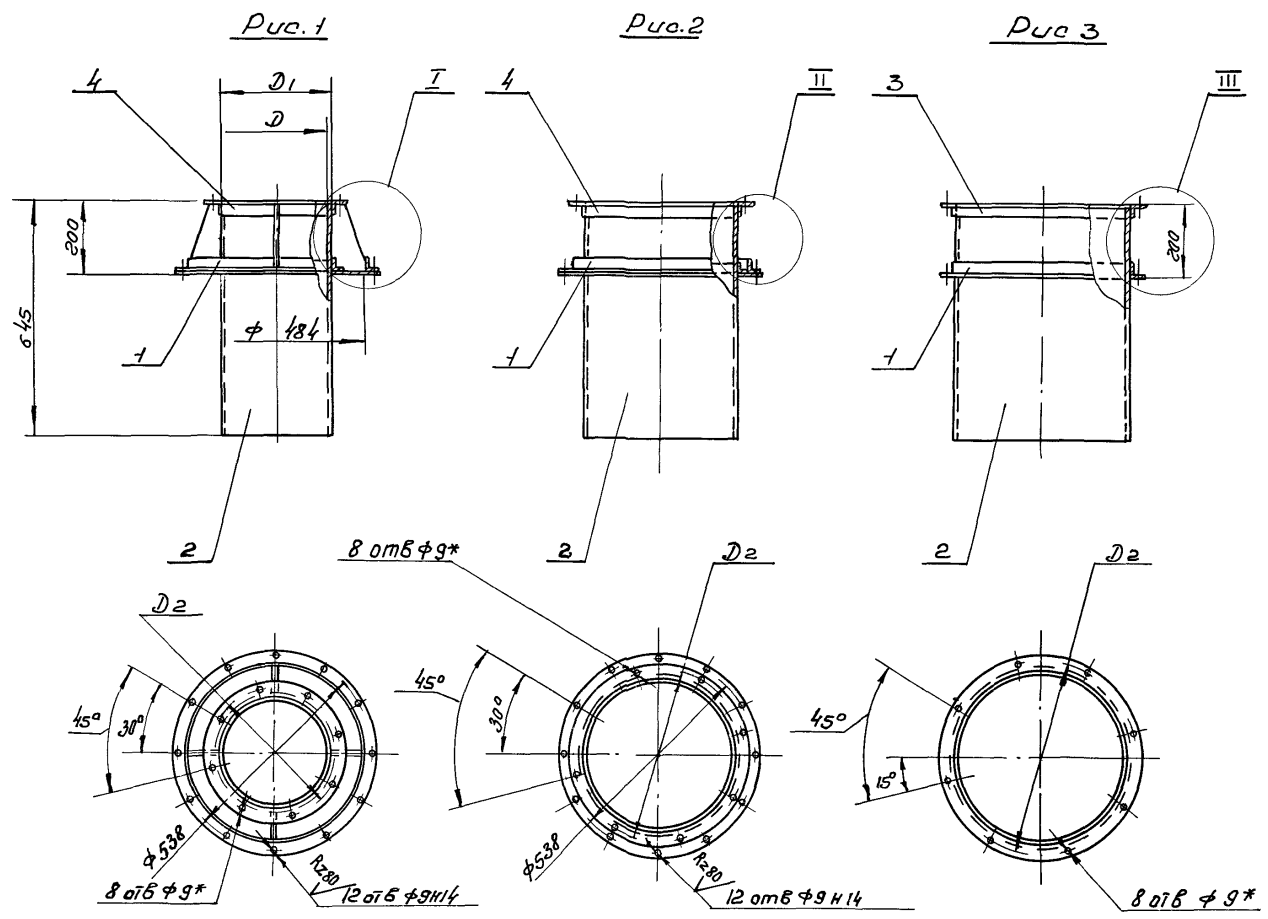
\* Размер для справок.

Изм/Лист	№ докум.	Подп.	Дата	Лист	Масса	Масштаб
Разработ	Бух	Сев	7.87	1	см.	—
Проб.	Шинкалова	Шинкалова	7.87	1	мм	—
Н. контр.	Шинкалова	Шинкалова	7.87	1	мм	—
Утв.	Дубровская	Дубровская	7.87	1	мм	—
УЦ 800.03.00.01				Лист	Масса	Масштаб
				1	мм	—
Лист				Масса	Масштаб	?
5-ПК-2100719803-74				Гипродревпром		
4-Ц-В.П.З.ПС-5100719803-74				г. Москва		
				Формат А4		

1 Длина развертки - 357 мм  
 $2 \pm \frac{\delta_2}{2}$   
 3\* Размеры для справок

Изм/Лист	№ докум.	Подп.	Дата	Лист	Масса	Масштаб
Разработ	Бух	Сев	7.87	1	см.	—
Проб.	Шинкалова	Шинкалова	7.87	1	мм	—
Н. контр.	Шинкалова	Шинкалова	7.87	1	мм	—
Утв.	Дубровская	Дубровская	7.87	1	мм	—
УЦ 800 01 00 01				Лист	Масса	Масштаб
				1	0.42	1:2
Лист				Масса	Масштаб	?
5-ПК-5-1007103-76				Гипродревпром		
8-П-3-П-5-1007103-79				г. Москва		
				Формат А4		

Версия 7 411-1



Обозначение	Рис.	Размеры, мм			Масса, кг
		D	D1	D2	
УЧ 800 03 00 00	1	304	308	352	23,6
-01		360	364	408	25,1
-02	2	420	424	468	25,7
-03	3	480	484	528	24,7

- 1. Сварные швы по ГОСТ 5264-80
- Электрод Э 42 ГОСТ 9467-75
- 2 ± t<sub>3</sub>/2
- 3\* Размеры для справок

22492-02

УЧ 800 03.00 00 СБ				Лист	Масса	Масштаб
Цилиндр				4	см.	1:10
Внутренний					табл.	
Оборачный чертёж						
Лист				Листов 1		
Гипродревпром				г Москва		

Формат Зона	Лист	Обозначение	Наименование	Кол.	Приме- чание
			<u>Документация</u>		
A2		У800.00.00.00.СБ	Сборочный чертёж		
		Серия 7.411-1	Циклоны. Указанная по изготовлению и подбору материалы для проектирования	1-087	Выпуск 1-087
			<u>Оборачные единицы</u>		
A4	1	У800.01.00.00	Клапан противо- взрывной	1	
			Переменные данные для исполнений:		
		У800.00.00.00			
			<u>Оборачные единицы</u>		
A4	2	У800.02.00.00	Улитка	1	
		У800.00.00.00-01			
			<u>Оборачные единицы</u>		
	2	У800.02.00.00-01	Улитка	1	
		У800.00.00.00			
			<u>Оборачные единицы</u>		
		У800.00.00.00	Улитка с клапаном		
			Лит Лист Листов		
			1 7 2		
			Гипродревпром г. Москва		
			формат А4		

Формат Зона	Лист	Обозначение	Наименование	Кол.	Приме- чание
			<u>Документация</u>		
A2		У800.01.00.00.СБ	Сборочный чертёж		
			<u>Детали</u>		
A4	1	У800.01.00.01	Скоба	1	
A4	2	У800.01.00.02	Петля левая	2	
A4	3	У800.01.00.03	Петля правая	2	
A4	4	У800.01.00.04	Пластик	2	
A4	5	У800.01.00.05	Стержень	2	
A4	6	У800.01.00.06	Шайба	2	
A4	7	У800.01.00.07	Стенка	3	
	8	-01	Стенка	1	
A4	9	У800.01.00.08	Шибер	1	
A4	10	У800.01.00.09	Прокладка	4	
			<u>Стандартные изделия</u>		
			Заклепки ГОСТ 10239-80		
	11		6x11	4	
	12		6x12	4	
		У800.01.00.00	Клапан противо- взрывной		
			Лит Лист Листов		
			1 7 7		
			Гипродревпром г. Москва		
			формат А4		

Формат Зона	Лист	Обозначение	Наименование	Кол.	Приме- чание
			У800.00.00.00-02		
			<u>Оборачные единицы</u>		
	2	У800.02.00.00-02	Улитка	1	
		У800.00.00.00-03			
			<u>Оборачные единицы</u>		
	2	У800.02.00.00-03	Улитка.	1	
		У800.00.00.00			
			<u>Оборачные единицы</u>		
		У800.00.00.00			
			Лит Лист Листов		
			1 7 2		
			Гипродревпром г. Москва		
			формат А4		

20 00 10 0086 Rz 160

Развертка

1. ± 0.2  
2.\* Размер для справок.

22402-02

Лит	Масса	Мас-б
1	0,023	1:1

Лит	Листов	Листов
1	7	7

У800.01.00.02

Лит	Масса	Мас-б
1	0,023	1:1

Петля левая

Лит Лист Листов

1 7 7

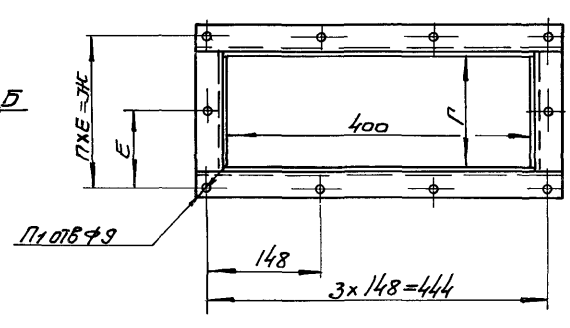
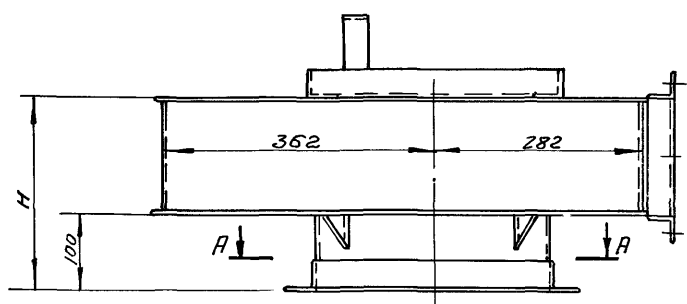
Гипродревпром г. Москва

формат А4

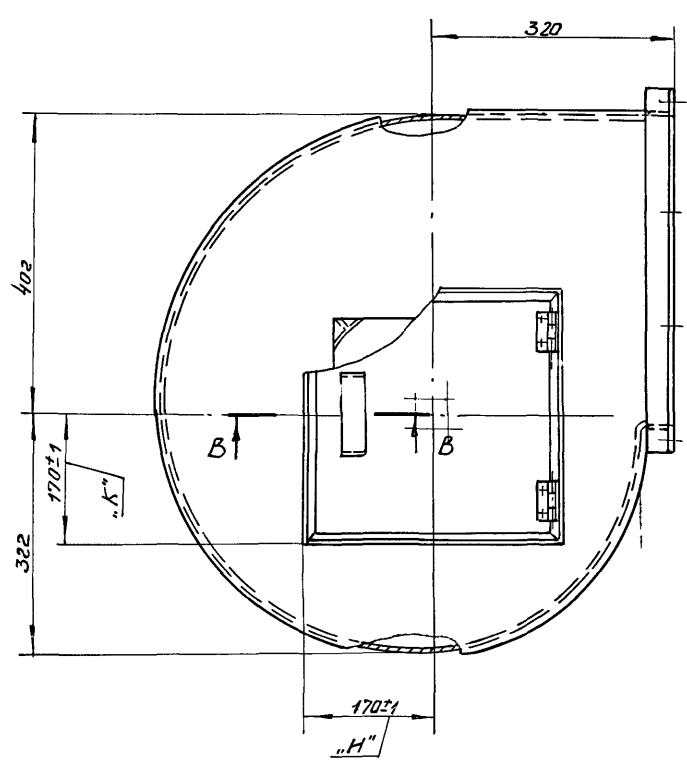
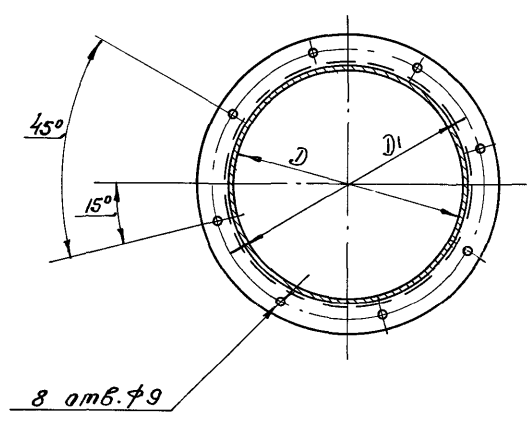
5-ИИ-2 ГОСТ 19903-74  
в ст. 3 по 5 ГОСТ 16523-70  
копироб. Щеглава.

Серия 7.411-1 Выпуск 1-12

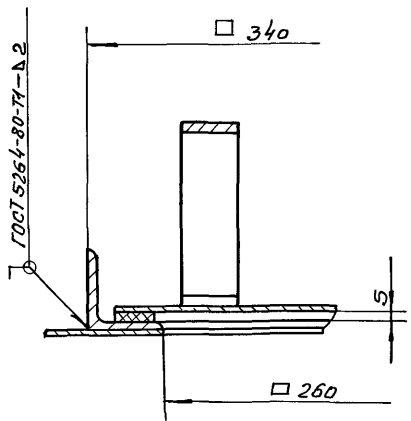
Вид Б



А-А



В-В  
М 1:2



Обозначение	Шифр	Размеры, мм						n	Пл. отв.	Масса, кг
		H	Д	Д <sub>1</sub>	Г	Е	Ж			
У 800.00.00.00	У 800-1	250	304	352	146	95	190	2	10	28,5
-01	У 800-2	308	360	408	204	124	248			30,9
-02	У 800-3	381	420	468	277	107	321	3	12	33,8
-03	У 800-4	466	480	528	362	135	405			36,9

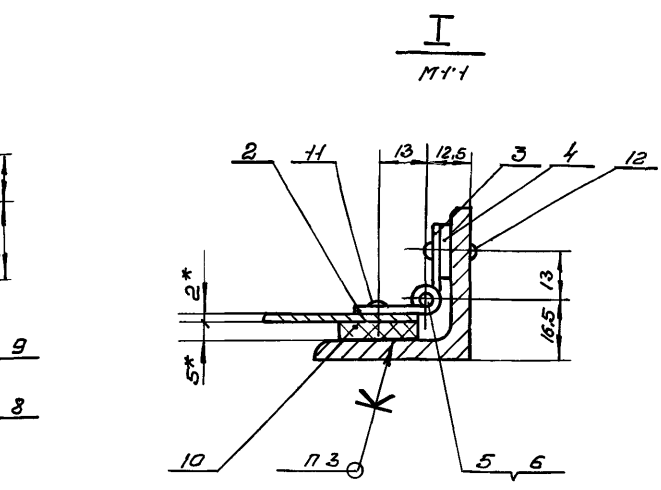
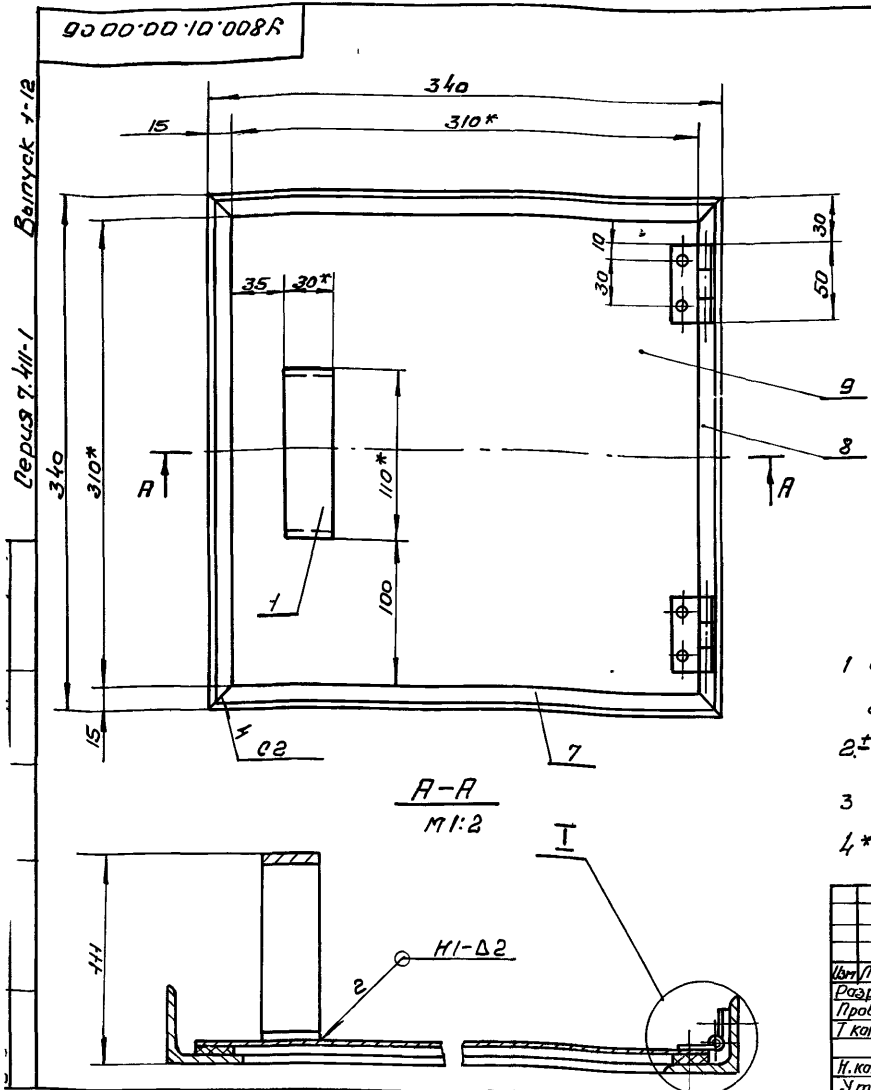
1. Указания по подбору улиток с клапаном см. Выпуск 1-0 87.
2. Электрод Э42 ГОСТ 9467-75
3. Размеры для справок, кроме размеров "К" и "Н"

22492-02

				У 800.00.00.00.00.00.00.00			
Шифр	Исполн.	Подп.	Дата	Улитка с клапаном	Лист	Масса	Листов
У 800-1	Бух	Ф	7.87	Сборочный чертёж	11	см.	15
У 800-2	Шинакова	Ф	7.87		Лист	Листов	
У 800-3	Дуровский	Ф	7.87				
У 800-4	Вайсберг	Ф	6.87				

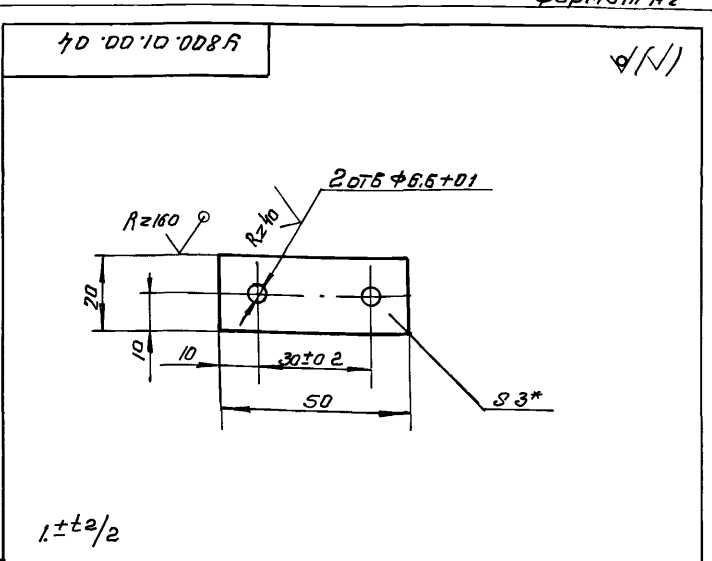
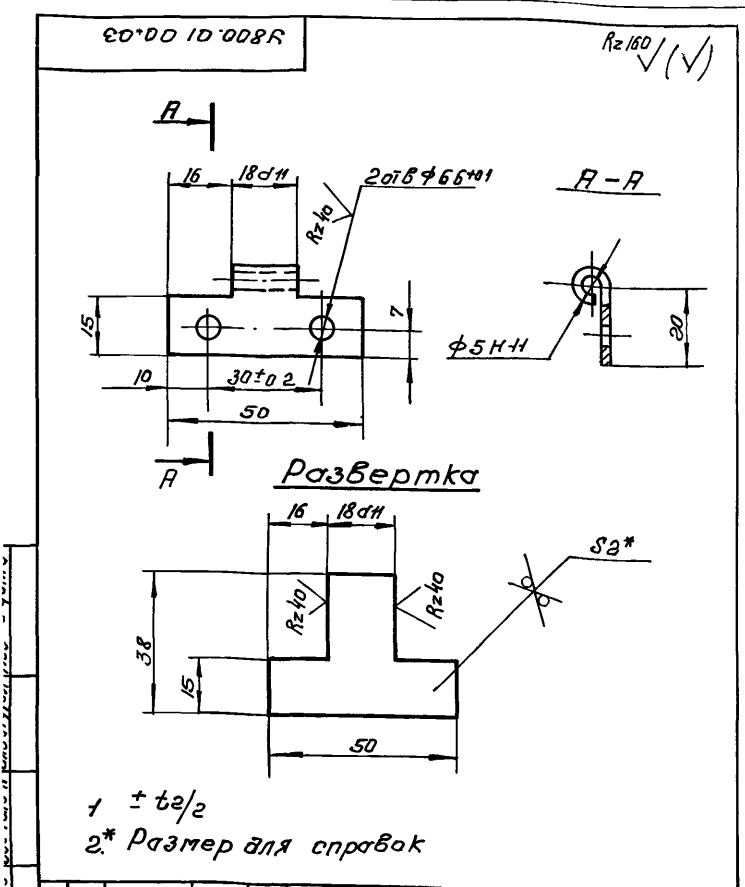
Капиров Щеглова.

Гипродревпром г Москва Формат А2



1 Сварные швы по ГОСТ 5264-80.  
 Электрод Э42 ГОСТ 3467-75.  
 $2 \pm \frac{t_3}{2}$   
 3 Клей 88-САТУЗ 8 105926-75  
 4\* Размеры для справок.

				У800.01.00.00.05		
Изм/Лист	Исполн.	Подп.	Дата	Клапан противо- взрывной сборочный чертеж	Лист	Масса
Разраб	Бух	Сыт	7.87		11	6.3
Проб.	Шаткова	Шаткова	7.87		Лист	Листов 7
Т. контр.					Гипродревпром	г. Москва
И. контр.	Шаткова	Шаткова	7.87			
Э.тб	Шаткова	Шаткова	7.87	Формат А2		

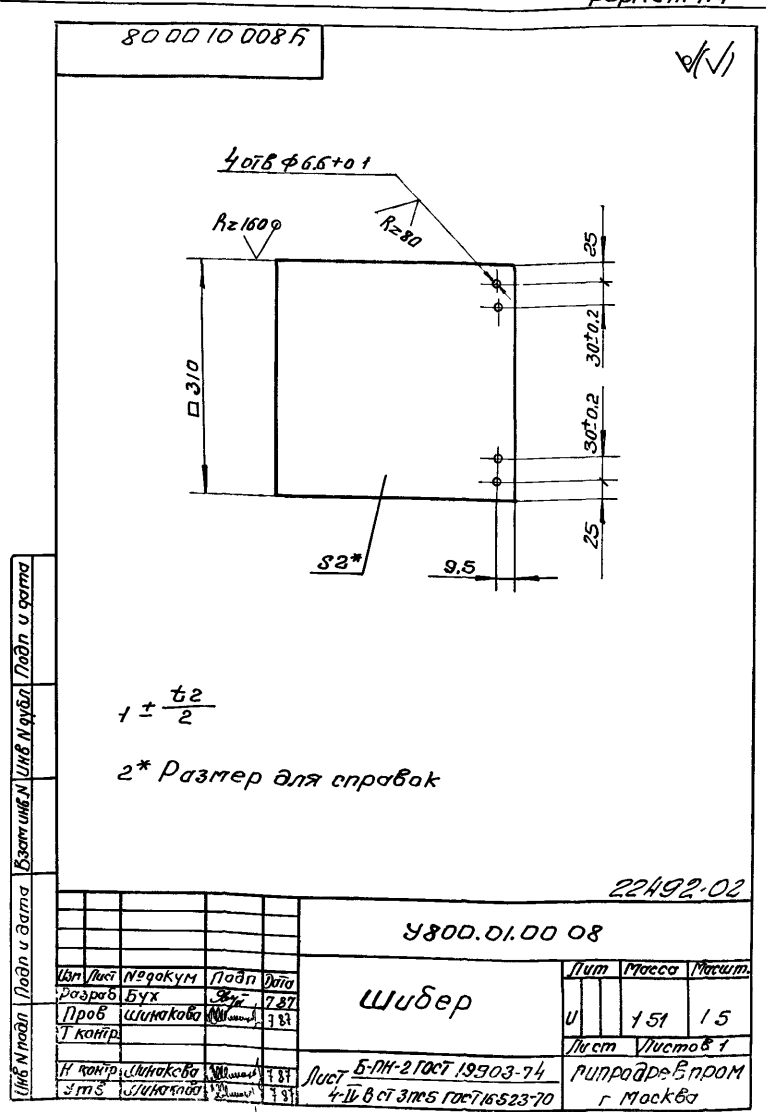
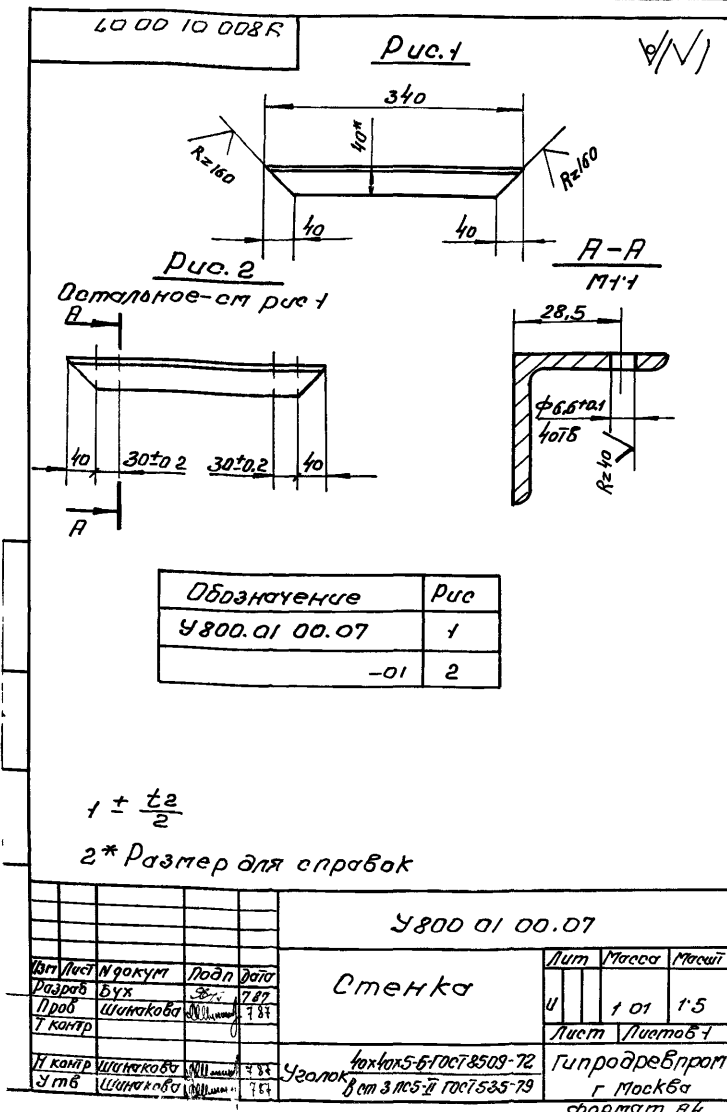
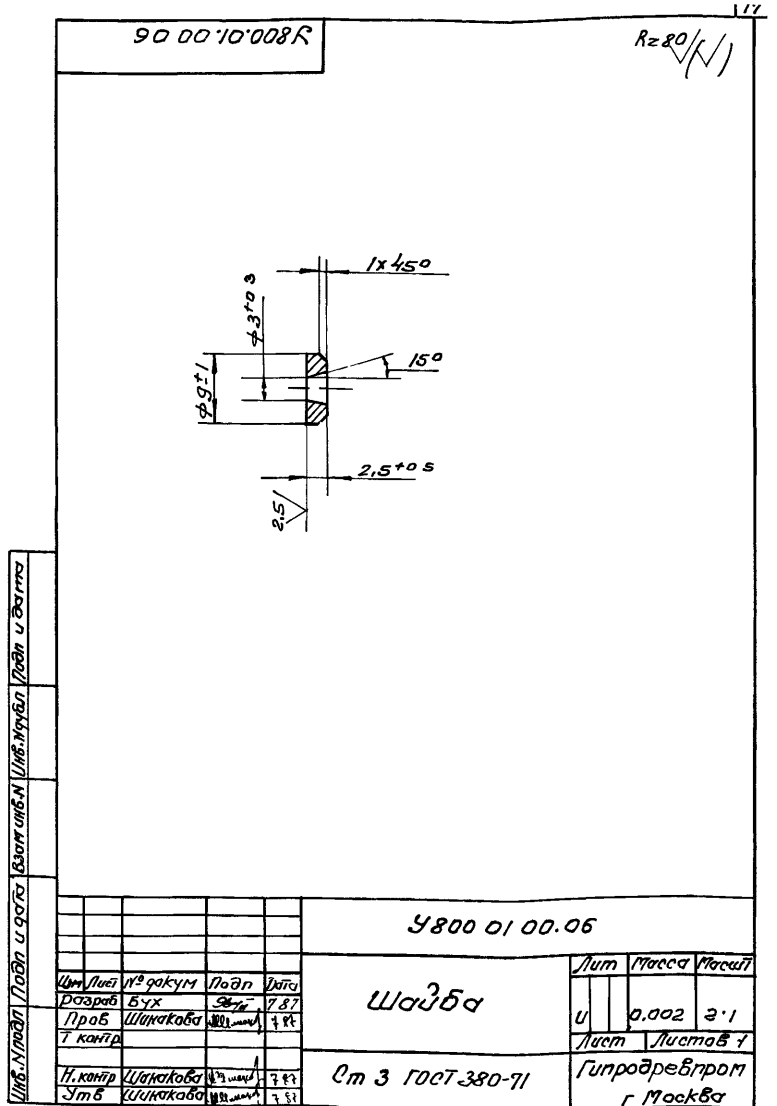
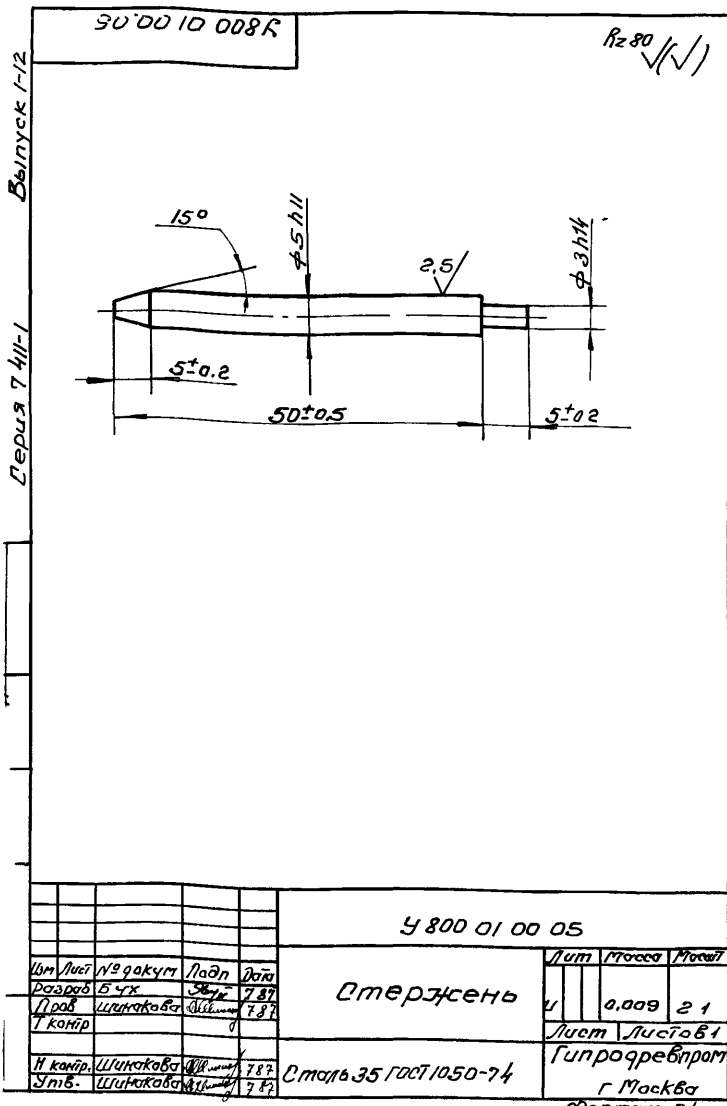


1 ± t<sub>2</sub>/2  
 2\* Размер для справок

				У800.01.00.03		
Изм/Лист	Исполн.	Подп.	Дата	Петля правая	Лист	Масса
Разраб	Бух	Сыт	7.87		11	0.018
Проб.	Шаткова	Шаткова	7.87		Лист	Листов 1
Т. контр.					Гипродревпром	г. Москва
И. контр.	Шаткова	Шаткова	7.87			
Э.тб	Шаткова	Шаткова	7.87	Формат А4		

				У800.01.00.04		
Изм/Лист	Исполн.	Подп.	Дата	Пластика	Лист	Масса
Разраб	Бух	Сыт	7.87		11	0.014
Проб.	Шаткова	Шаткова	7.87		Лист	Листов 1
Т. контр.					Гипродревпром	г. Москва
И. контр.	Шаткова	Шаткова	7.87			
Э.тб	Шаткова	Шаткова	7.87	Формат А4		





Серия 7 411-1 Выпуск 1-12

КП 00 10 008К

20  
310  
20  
55°

\* Размер для справок

Изм	Лист	Исполн	Подп	Дата
1	1	Бух	Шинкава	7.87
Н	Контр	Шинкава	Шинкава	7.87

4800 01 00 09

Прокладка

Лит 0,04 Маса 1,2,5

Лист 1 Листов 1

Пластмасса Г, лист

Гипродревпром

ТМ КЩ-С1-5 ГОСТ 1338-77

г Москва

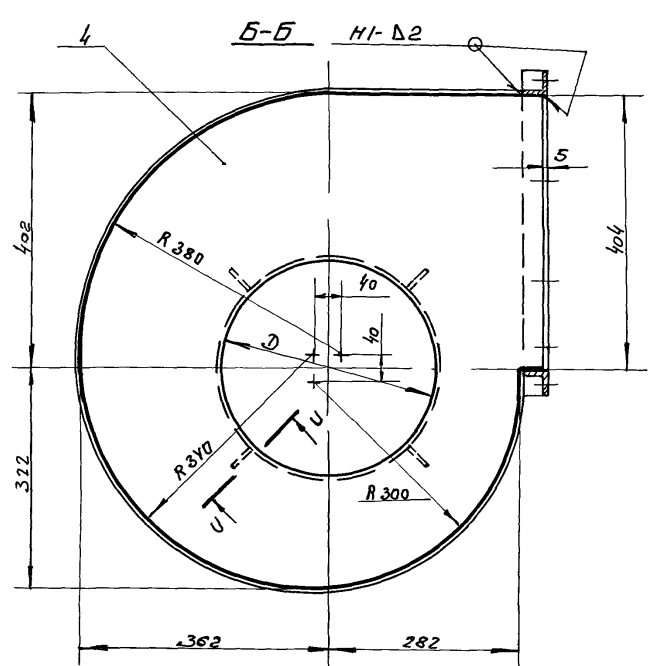
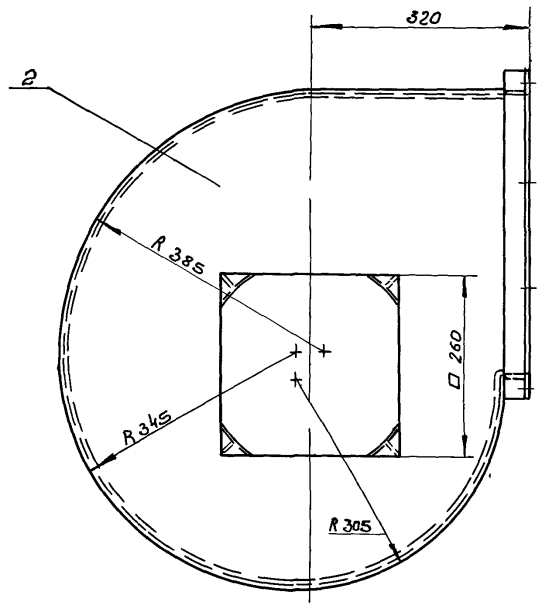
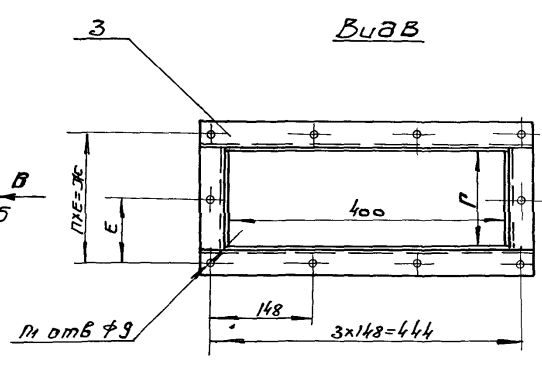
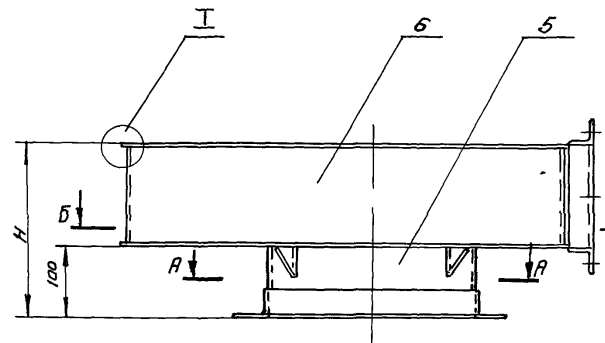
Формат А4

Формат	Зона	Поз	Обозначение	Наименование	Кол	Примечание
				Документация		
А2			У800 02 00 00 СБ	Оборочный чертёж		
				Детали		
		1	У4800 01 00 03 03	Ребра	4	
А3		2	У800 02 00 01	Стенка	1	
			Переменные данные для исполнений			
			У800 02 00 00			
			Оборочные единицы			
		3	У4800 02 01 00-01	Фланец	1	
			Детали			
		4	У800 02 00 01-01	Стенка	1	
		5	У4800 02 00 01-01	Цилиндр	1	
А4		6	У800 02 00 02	Стенка баковая	1	
		7	У4800 01 00 02 02	Фланец	1	
			У800 02 00 00			
			Улитка			
					Лит 1 Листов 3	
					Гипродревпром	
					г Москва	

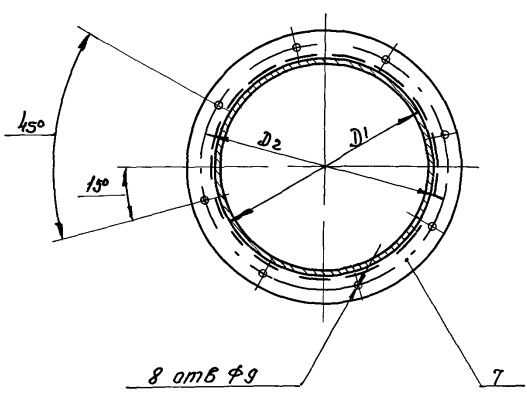
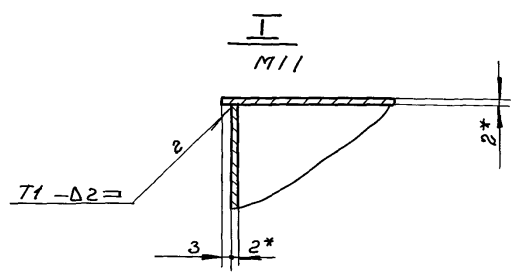
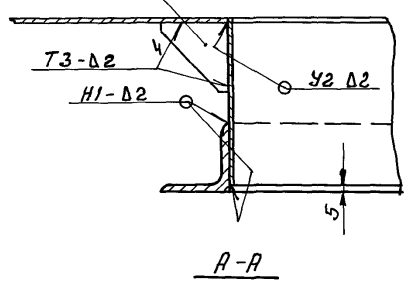
Формат	Зона	Поз	Обозначение	Наименование	Кол	Примечание
			У800 02 00 00-01			
			Оборочные единицы			
		3	У4800 02 01 00-02	Фланец	1	
			Детали			
		4	У800 02 00 01 02	Стенка	1	
		5	У4800 02 00 01-03	Цилиндр	1	
		6	У800 02 00 02-01	Стенка баковая	1	
		7	У4800 01 00 02-04	Фланец	1	
			У800 02 00 00-02			
			Оборочные единицы			
		3	У4800 02 01 00-03	Фланец	1	
			Детали			
		4	У800 02 00 01-03	Стенка	1	
		5	У4800 02 00 01-05	Цилиндр	1	
		6	У800 02 00 02-02	Стенка баковая	1	
		7	У4800 01 00 02-05	Фланец	1	
			У800 02 00 00			
			Лит 2			
			Формат А4			

Формат	Зона	Поз	Обозначение	Наименование	Кол	Примечание
			У800 02 00 00-03			
			Оборочные единицы			
		3	У4800 02 01 00-04	Фланец	1	
			Детали			
		4	У800 02 00 01-04	Стенка	1	
		5	У4800 02 00 01-07	Цилиндр	1	
		6	У800 02 00 02 03	Стенка баковая	1	
		7	У4800 01 00 02-07	Фланец	1	
			У800 02 00 00			
			Лит 3			
			Формат А4			

Серия 7 411-1 Выпуск 1-12



U-U повернуто  
М 12



Обозначение	Размеры, мм							n, отв	M, отв	Масса кг
	H	D	D1	D2	r	E	7E			
У 800 02 00 00	250	304	308	352	146	95	190			22.2
-01	308	360	364	408	204	124	248	2	10	24.6
-02	381	420	424	468	271	107	321	3	12	27.5
-03	466	480	484	528	362	135	405			30.6

1 Сварные швы по гост 5264-80  
Электрод Э42 гост 9467-75  
2 ±0.3/2  
3\* Размеры для справок

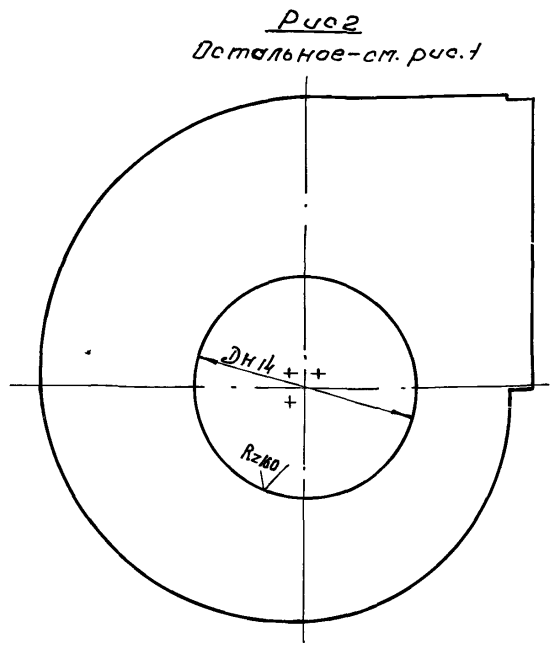
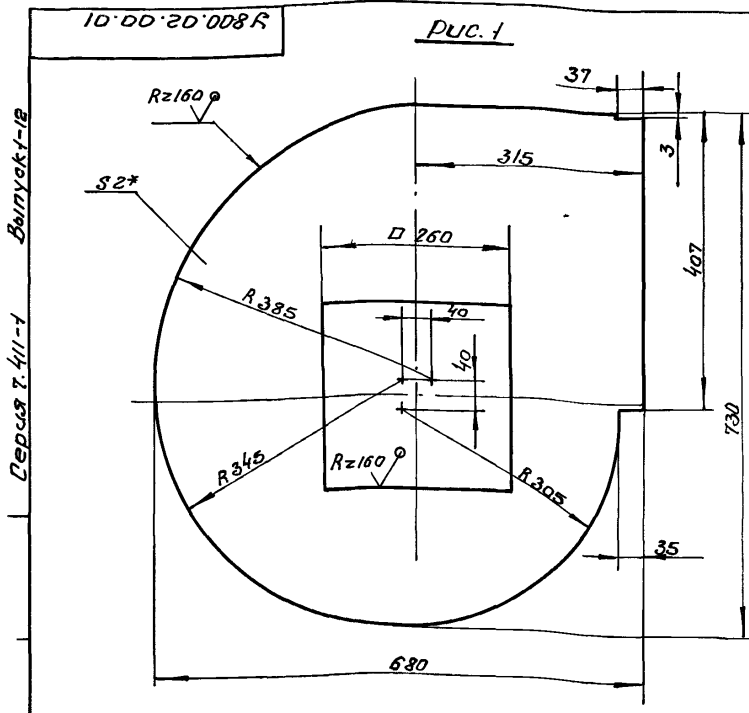
22492-02

У 800 02 00 00 00 00				Лит	Масса	Масшт
Изм	Лист	Прокур	Ловп	Дата		
Разр	Бух	Штук	Т87			
Проб	Штук	Штук	Штук			
Т контр						
И контр	Штук	Штук	Штук			
Уств	Штук	Штук	Штук			

Улитка  
Оборачный чертёж

Лит Масса Масшт  
U ом табл r5  
Лит Листов 7  
Гипродревпром  
г Москва  
формат А2

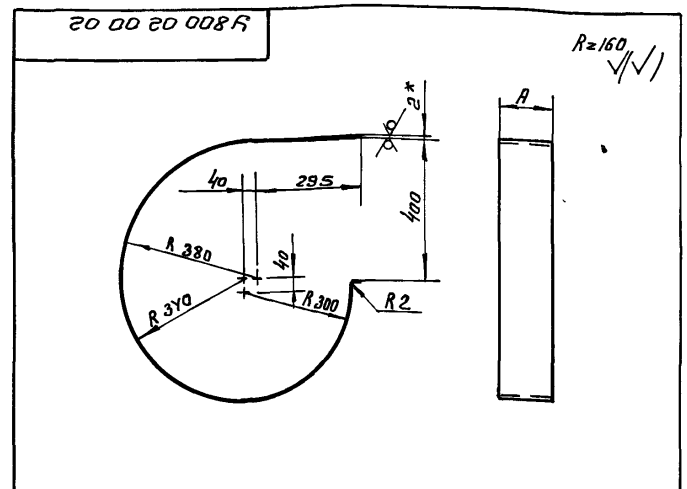
Каширов Щелаво



1. ± t<sub>2</sub>/2  
 2\* Размер для справок.

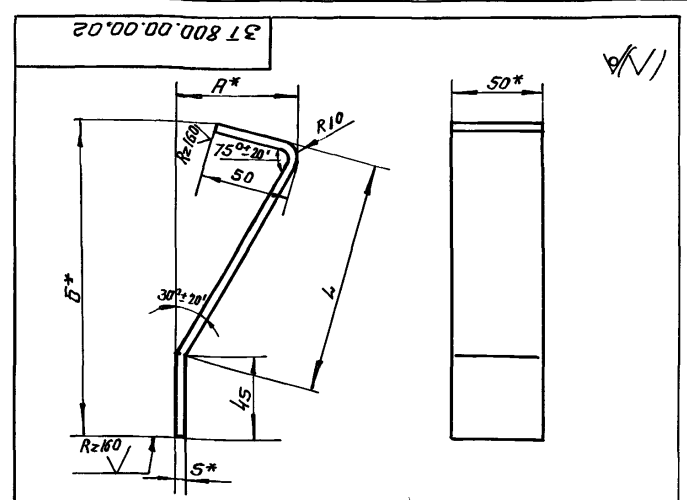
Обозначение	Рис	Д, мм	Масса, кг
У 800 02.00.01	1	—	5,19
-01		304	5,12
-02	2	360	4,67
-03		420	4,12
-04		480	3,47

У 800.02.00 01				Лист	Масса	Масшт
Стенка				1	см.	1:5
И. лист	И. формул	Лист	Дата			
Разраб	Б.У.Х	3872	7.87			
Проб.	Шинкава	3872	7.87			
Т. контр.						
И. контр.	Шинкава	3872	7.87			
Э.т.б.	Шинкава	3872	7.87			
Лист 5-ПК-2 ГОСТ 19903-74				Гипродревпром		
4-Л-В-ОтЗ.ПС.51.0С1.652370				г. Москва		
				Формат А3		



Обозначение	А, мм	Масса, кг
У 800 02.00 02	146	4,48
-01	204	6,26
-02	277	8,51
-03	362	11,12

1. ± t<sub>2</sub>/2  
 2. Длина развертки — 1956 мм  
 3.\* Размер для справок



Обозначение	Размеры, мм			длина развертки, мм	Масса, кг
	Л	А	Б		
3Т 800 00.00.02	129	66	172	219	0,43
-01	165	86	203	255	0,5
-02	200	103	234	290	0,57
-03	237	122	266	327	0,64

1. ± t<sub>2</sub>/2  
 2\* Размеры для справок

У 800.02.00 02				Лист	Масса	Масшт
Стенка				1	см.	—
баковая				1	табл.	—
И. лист	И. формул	Лист	Дата			
Разраб	Б.У.Х	3872	7.87			
Проб.	Шинкава	3872	7.87			
Т. контр.						
И. контр.	Шинкава	3872	7.87			
Э.т.б.	Шинкава	3872	7.87			
Лист 5-ПК-2 ГОСТ 19903-74				Гипродревпром		
4-Л-В-ОтЗ.ПС.51.0С1.652370				г. Москва		
				Формат А4		

3Т 800 00.00.02				Лист	Масса	Масшт
Листа				1	см.	—
				1	табл.	—
И. лист	И. формул	Лист	Дата			
Разраб	Б.У.Х	3872	7.87			
Проб.	Шинкава	3872	7.87			
Т. контр.						
И. контр.	Шинкава	3872	7.87			
Э.т.б.	Шинкава	3872	7.87			
Лист 5x50-В-ГОСТ 103-76				Гипродревпром		
Лист 31.05-7.ГОСТ 535-79				г. Москва		
				Формат А4		

Выпуск 1-12

Серия 7.411-1

Шкафы Глав и дата

Шкафы Глав и дата

Формат	Дата	Лист	Обозначение	Наименование	Кол	Примечание	
				Документация			
			ЗТ 800.00.00.00.СБ	Оборудованный чертеж			
			Серия 7.411-1	Циклоны. Указания по изготовлению и подбору, материалы для проектирования		Выпуск 1-087	
				Переменные данные для исполнения?			
			ЗТ 800.00.00.00	Детали			
				Детали			
			1 ЗТ 800.00.00.01	Колпак	1		
			2 ЗТ 800.00.00.02	Лапа	4		
			3 ЗТ 800.01.00.02-02	Фланец	1		
				ЗТ 800.00.00.00-01			
				Детали			
			1 ЗТ 800.00.00.01-01	Колпак	1		
			2 ЗТ 800.00.00.02-01	Лапа	4		
			3 ЗТ 800.01.00.02-04	Фланец	1		
			ЗТ 800.00.00.00				
Изм	Лист	№	Исполн	Подп	Дата		
Разраб	Бук		Шу		1987		
Проб	Штанков		М		1987		
И контр	Дубровский		А		1987		
Утв	Водослав		В		1987		
				Лит	Лист	Листов	
				Гипродревпром			
				г. Москва			
				Формат	A4		

Формат	Дата	Лист	Обозначение	Наименование	Кол	Примечание	
				ЗТ 800.00.00.00-02			
				Детали			
			1 ЗТ 800.00.00.01-02	Колпак	1		
			2 ЗТ 800.00.00.02-02	Лапа	4		
			3 ЗТ 800.01.00.02-06	Фланец	1		
				ЗТ 800.00.00.00-03			
				Детали			
			1 ЗТ 800.00.00.01-03	Колпак	1		
			2 ЗТ 800.00.00.02-03	Лапа	4		
			3 ЗТ 800.01.00.02-07	Фланец	1		
			ЗТ 800.00.00.00				
Изм	Лист	№	Исполн	Подп	Дата		
Разраб	Бук		Шу		1987		
Проб	Штанков		М		1987		
И контр	Дубровский		А		1987		
Утв	Водослав		В		1987		
				Лит	Лист	Листов	
				Гипродревпром			
				г. Москва			
				Формат	A4		

ЗТ 800.00.00.00.СБ

Вид А

Обозначение	Шифр	Размеры, мм					Масса, кг
		D	D1	D2	H	H1	
ЗТ 800.00.00.00	ЗТ 800-1	540	308	352	225	150	8,5
	ЗТ 800-2	650	364	408	265	180	11,0
	ЗТ 800-3	760	424	468	310	210	13,8
	ЗТ 800-4	870	484	528	355	240	16,9

1 Указания по подбору зонтов от выпуска 1-087  
 2 Электрод э42 ГОСТ 9467-75  
 3\* Размеры для справок.  
 4 ±  $\frac{t_3}{2}$

22492-02

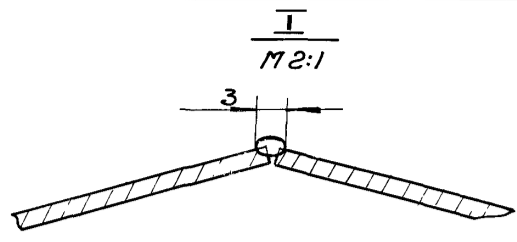
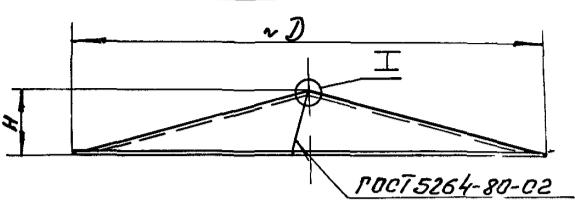
			ЗТ 800.00.00.00.СБ			Лит	Масса	Листов
			Зонт			Л	См	—
			Оборудованный чертеж			Лист	Листов	Г
Изм	Лист	№	Исполн	Подп	Дата	Гипродревпром		
Разраб	Бук		Шу		1987	г. Москва		
Проб	Штанков		М		1987	Формат	A3	
И контр	Дубровский		А		1987			
Утв	Водослав		В		1987			

Копиров. Щеголова.

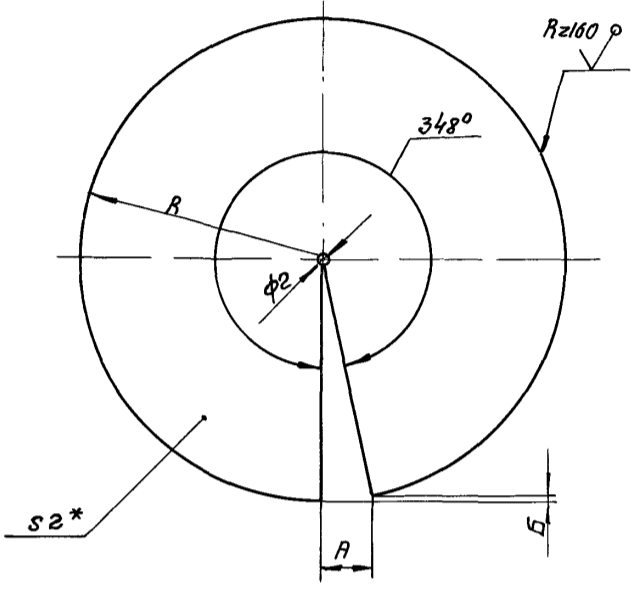
ЗТ 800 00.00 01

В(В)

Выпуск 1-12  
Серия 7411-1



Развертка



Обозначение	Размеры, мм					Масса, кг
	D	H	R	r	E	
ЗТ 800 00.00 01	540	75	278	58	6	3,68
-01	650	85	335	70	7	5,35
-02	760	100	392	82	9	7,32
-03	870	115	449	93	10	9,61

- Сварка ручная электродуговая  
Электрод Э42 ГОСТ 9467-75
- $\pm \frac{t_2}{2}$
- \* Размер для справок

ЗТ 800 00.00 01						
Изм	Лист	Исполн	Провер	Дата	Колпак	Листов 1
Разр	Бук	Шинкава	7.59	7.89		
Проб.	Шинкава	7.89			4-й ВСТЗ по ГОСТ 16523-70	Листов 1
Т. контр.						
И контр.	Шинкава	7.89				
Этб	Шинкава	7.89				

УИВ. И. П. Шинкава / 0011. У. Э. 7.89