

ТИПОВЫЕ КОНСТРУКЦИИ, ИЗДЕЛИЯ И УЗЛЫ ЗДАНИЙ И СООРУЖЕНИЙ

СЕРИЯ 1.020-1/83

КОНСТРУКЦИИ КАРКАСА МЕЖВИДОВОГО ПРИМЕНЕНИЯ
ДЛЯ МНОГОЭТАЖНЫХ ОБЩЕСТВЕННЫХ ЗДАНИЙ, ПРОИЗВОДСТВЕННЫХ И
ВСПОМОГАТЕЛЬНЫХ ЗДАНИЙ ПРОМЫШЛЕННЫХ ПРЕДПРИЯТИЙ

ВЫПУСК 2-3

КОЛОННЫ СЕЧЕНИЕМ 400X400 мм
ДЛЯ ЗДАНИЙ С ВЫСОТОЙ ЭТАЖА 28 м

РАБОЧИЕ ЧЕРТЕЖИ

19833
ЦЕНА 1-44

ТИПОВЫЕ КОНСТРУКЦИИ, ИЗДЕЛИЯ И УЗЛЫ ЗДАНИЙ И СООРУЖЕНИЙ

СЕРИЯ 1.020 - 1/83

КОНСТРУКЦИИ КАРКАСА МЕЖВИДОВОГО ПРИМЕНЕНИЯ
ДЛЯ МНОГОЭТАЖНЫХ ОБЩЕСТВЕННЫХ ЗДАНИЙ, ПРОИЗВОДСТВЕННЫХ И
ВОСПОМОГАТЕЛЬНЫХ ЗДАНИЙ ПРОМЫШЛЕННЫХ ПРЕДПРИЯТИЙ

ВЫПУСК 2-3

КОЛОННЫ СЕЧЕНИЕМ 400X400 мм
ДЛЯ ЗДАНИЙ С ВЫСОТОЙ ЭТАЖА 28 м

РАБОЧИЕ ЧЕРТЕЖИ

РАЗРАБОТАНЫ

ЦНИИЭП ТОРГОВО-БЫТОВЫХ

ЗДАНИЙ И ТУРИСТСКИХ КОМПЛЕКСОВ

ДИРЕКТОР ИН-ТА *Смирнов* В. ЛЕПСКИЙ

НАЧ. ОТДЕЛА *Смирнов* В. ВОЛЫНСКИЙ

ГЛ. ИНЖ. ПРОЕКТА *Кот* А. КОЛДАШЕВА

РУКОВОДИТЕЛЬ *Вил* В. ДОВГАЛЮК

ЦНИИ ПРОМЗДАНИЙ

/ГЛ. ИНЖ. ИН-ТА *Смирнов* В. ГРАНЕВ

НАЧ. ОТДЕЛА *Смирнов* Э. КОДЫШ

НИИЖБ Госстроя СССР

ЗАМ. ДИРЕКТОРА ИН-ТА *Смирнов* Н. КОРОВИН

РУК. ЛАБОРАТОРИИ *Смирнов* В. ВАСИЛЬЕВ

Гипростроммаш

ГЛ. ИНЖЕНЕР ИН-ТА *Смирнов* В. БУЗИНОВ

НАЧ. ТЕХНОЛОГ. ОТДЕЛА *Смирнов* Ю. ВОЛКОНСКИЙ

ГЛ. ТЕХНОЛОГ. ОТДЕЛА Т. ЗАНЕВСКАЯ

АРМАТУРНЫХ РАБОТ *Смирнов*

УТВЕРЖДЕНЫ Госстроем СССР

ПОСТАНОВЛЕНИЕ ОТ 13.07.1984г. № 112

ВВЕДЕНЫ В ДЕЯТЕЛЬСВОЕ С 01.09.1984г.

Обозначение	Наименование	Стр.
1.020-1/83.2-3 00	СОДЕРЖАНИЕ	2
1.020-1/83.2-3 0000	ТЕХНИЧЕСКОЕ ОПИСАНИЕ	4
1.020-1/83.2-3 01	Холодильник 1КВД 4.28-1.1	
- 01	1КВ0 4.28-1.1	
- 02	1КВ 4.28-1	7
1.020-1/83.2-3 02	3КВД 4.28-1.1	
- 01	3КВ0 4.28-1.1	
- 02	3КВ 4.28-1	9
1.020-1/83.2-3 03	4КВД 4.28-1.1	
- 01	4КВ0 4.28-1.1	
- 02	4КВ 4.28-1	11
1.020-1/83.2-3 04	5КВД 4.28-1.1	
- 01	5КВ 4.28-1	
- 02	5КВД 4.28-1.2	
- 03	5КВ0 4.28-1.2	13
1.020-1/83.2-3 05	1КВД 4.28-1.1	
- 01	1К0 4.28-1.1	
- 02	1К0 4.28-1	
- 03	1КВД 4.28-1.2	
- 04	1К00 4.28-1.2	
- 05	1К0 4.28-2	
- 06	1КВД 4.28-1.3	
- 07	1К00 4.28-1.3	
- 08	1К0 4.28-3	
- 09	1КВД 4.28-1.4	
- 10	1К00 4.28-1.4	
- 11	1К0 4.28-4	
1.020-1/83.2-3 00		
СОДЕРЖАНИЕ		ЦИНИЭП

Исполнители:
 Исполнитель:
 Проверка:
 Дата:

СТАТУС Лист 2
 П 1 С
 ЦИНИЭП

ЦИНИЭП

Обозначение	Наименование	Стр.
1.020-1/83.2-3 05-12	Коробки 1К0 4.28-1.5	
- 13	1К00 4.28-1.5	15
1.020-1/83.2-3 06	3К00 4.28-1.1	
- 01	3К0 4.28-1	
- 02	3КВД 4.28-1.2	
- 03	3К00 4.28-1.2	
- 04	3К0 4.28-2	
- 05	3КВД 4.28-1.3	
- 06	3К00 4.28-1.3	
- 07	3К0Д 4.28-1.4	
- 08	3К00 4.28-1.4	18
1.020-1/83.2-3 07	1КНД 4.28-1.1	
- 01	1КН0 4.28-1.1	
- 02	1КН 4.28-1	
- 03	1КНД 4.28-1.2	
- 04	1КН0 4.28-1.2	
- 05	1КН 4.28-2	
- 06	1КНД 4.28-1.3	
- 07	1КН0 4.28-1.3	
- 08	1КН 4.28-3	
- 09	1КНД 4.28-1.4	
- 10	1КН0 4.28-1.4	
- 11	1КН 4.28-4	
- 12	1КНД 4.28-1.5	
- 13	1КН0 4.28-1.5	
- 14	1КНД 4.28-1.6	
- 15	1КН0 4.28-1.6	20
1.020-1/83.2-3 00		

Обозначение	Наименование	Стр.
1.020-1/83 2-3 00	КВАРЦА 2 КНО 4.28-1.1	
- 01	" 2 КН 4.28-1	
- 02	" 2 КНА 4.28-1.2	
- 03	" 2 КНО 4.28-1.2	
- 04	" 2 КН 4.28-1	
- 05	" 2 КНА 4.28-1.3	
- 06	" 2 КНО 4.28-1.3	
- 07	" 2 КН 4.28-3	
- 08	" 2 КНА 4.28-1.4	
- 09	" 2 КНО 4.28-1.4	
- 10	" 2 КН 4.28-4	
- 11	" 2 КНО 4.28-1.5	
- 12	" 2 КН 4.28-5	
- 13	" 2 КНА 4.28-1.6	
- 14	" 2 КНО 4.28-1.6	
- 15	" 2 КНА 4.28-1.7	
- 16	" 2 КНО 4.28-1.7	
- 17	" 2 КНА 4.28-1.8	
- 18	" 2 КНО 4.28-1.8	23
1.020-1/83 2-3 00 00	Выборка стали	27
1.020-1/83 2-3 00 Y	ЧЗБА	31
1.020-1/83 2-3 00 Y1	ЧЗБА	35
1.020-1/83 2-3 00		3

ФОРМАТ А4

1983 4

Выпек 2-3 содержит в своем составе колонны сечением 400 x 400 мм для зданий с высотой этажа 2,8 м.

Номенклатура содержит следующие типы колонн:

Верхние (устанавливаемые в верхних этажах зданий);

Средние (устанавливаемые в средних этажах зданий);

Нижние (устанавливаемые в нижних этажах зданий);

в соответствии с положением колонн в каркасе здания (прямых или криволинейных), к диафрагмам жесткости и лестничным клеткам), представляются двухконсольные, одноконсольные и бесконсольные колонны.

Расчет колонн выполнен в соответствии со СНиП II-21-75. Колонны относятся к 3-й категории трещиностойкости. Предел огнестойкости колонн 2,5 часа.

Маркировка колонн

в соответствии с ГОСТ 23009-78 маркировка колонн:

где: ① ② ③ ④ ⑤ - ⑥ ⑦

① количество этажей в колонне

К - консольная изделие - колонна

② тип колонны в зависимости от ее положения по высоте здания.

Тип колонны	Верхняя	Средняя	Нижняя
Индекс марки	В	С	Н

③ тип колонны в зависимости от количества консолей

Тип колонны	Двухконсольная	Одноконсольная	Бесконсольная
Индекс марки	Д	О	-

④ тип колонны в зависимости от сечения колонны; для колонн сечением 400 x 400 мм - индекс 4.

⑤ высота этажа в дециметрах

⑥ тип колонны по несущей способности железобетона

Несущ. способн. железобетона	21	33
Индекс марки	1	2

⑦ Условная марка по типу армирования стержня колонны в пределах одного типоразмера:

Пример:

2 КНО 4.28-1.4

2 - двухэтажная

К - колонна

Н - нижняя

О - одноконсольная

4 - сечением 400 x 400 мм.

28 - с высотой типоразмера этажа 2,8 м.

1 - несущая способность железобетона 21.0 тс.

4 - четвертый тип армирования стержня, нижних двухэтажных колонн данной высоты.

Колонны армируются пространственными каркасами

Номенклатура изделий предусматривает колонны, имеющие основные закладные детали для крепления ригелей покрытий и перекрытий. Для крепления лестничных ригелей диафрагм жесткости, поворотных ригелей, пристенных и связевых плит в торцевых рядах, для крепления лестничных маршей и стеновых панелей устанавливаются дополнительные закладные детали.

И.О.С.А.И.С.И.С.К.И.	
Н.С.О.П.Т.Р.И.С.О.В.	
С.Е.С.И.С.Т.И.Ц.	
И.П.	
Р.А.С.Т.О.В.	
П.Р.О.Д.В.	
С.Е.С.И.С.Т.И.Ц.	

1.020-1/83. 2-3 0070

ТЕХНИЧЕСКОЕ
ОПИСАНИЕ

ИЗДАНИЕ	1	2	3
Р			
С			
ИЗДАНИЕ			

В таблице приведены примеры установки дополнительных закладных деталей в рабочих чертежах колонн, разрабатываемых в конкретных проектах (см. документ ОСУ1).

Технические требования по изготовлению и приемке колонн емости в выпуске 0-7. Указания по заводской технологии изготовления изделий.

Мероприятия по защите закладных деталей от коррозии должны быть указаны в конкретном проекте, в зависимости от условий эксплуатации заданной сорядке СНиП II-28-73.

Указания по монтажу колонн приведены в выпуске 0-8. Указания по монтажу каркаса.

Скважирование колонн.

Скважирование колонн производится в зоне действия монтажного крана на скважированном и уплотненном основании в один ряд или штабелем.

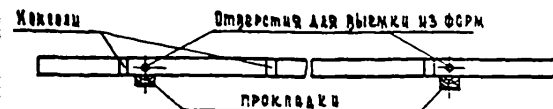
При укладке в один ряд высота подкладки должна составлять с учетом возможности крановых колонн не менее 200 мм. Расстояние между колоннами должно составлять 40-50 см.

При укладке в штабелем колонны должны опираться на прокладку высотой не менее 40 мм.

Высота штабеля не более 2 м.

Прокладки и подкладки должны располагаться под отверстиями, предназначенными для выемки колонн из форм.

Схема скважирования колонн:



Строповка колонн при разгрузке транспортных средств.

Строповку колонн при разгрузке с транспортных средств производить с помощью балансовой траверсы и пальцевых захватов, пропускаемых в отверстия, служащие для выемки колонн из форм.

Схема строповки колонн при разгрузке и погрузке



Транспортирование колонн

Перевозка колонн производится автомобильным транспортом на автопоездах с прицепами и полуприцепами общего назначения или специализированными прицепом-шестеренкой в виде платформ оттяжками типа ЗИЛ-130В; КАМАЗ-5410; МАЗ-5044 или КРАЗ-25В.

Рекомендуемые автотранспортные средства:

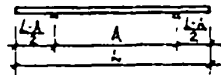
Длина колонн, мм	Марка транспортных средств
2000 - 4550	КАМАЗ-5320; КРАЗ-25Т; ОДАЗ-885; Урал-406; ЗИЛ-130
4550 - 8400	ОДАЗ-9370; МАЗ-5245; МАЗ-5205
8400 - 13250	УП-12; Б-12; УП-12П; ПЛ-1212; УЛ-1412

1. 020-1/83. 2-3 0070

1973 6

В процессе транспортирования коробки должны опираться на деревянные прокладки из бруса толщиной 200 мм, располагаемые в местах, указанных на схеме.

СХЕМА РАСПОЛОЖЕНИЯ ОПОР.



№:	L	A
1	2050	1050
2	2800	1800
3	4550	2950
4	7350	4350
5	7650	4650
6	8400	5000
7	10450	6250
8	13250	7950

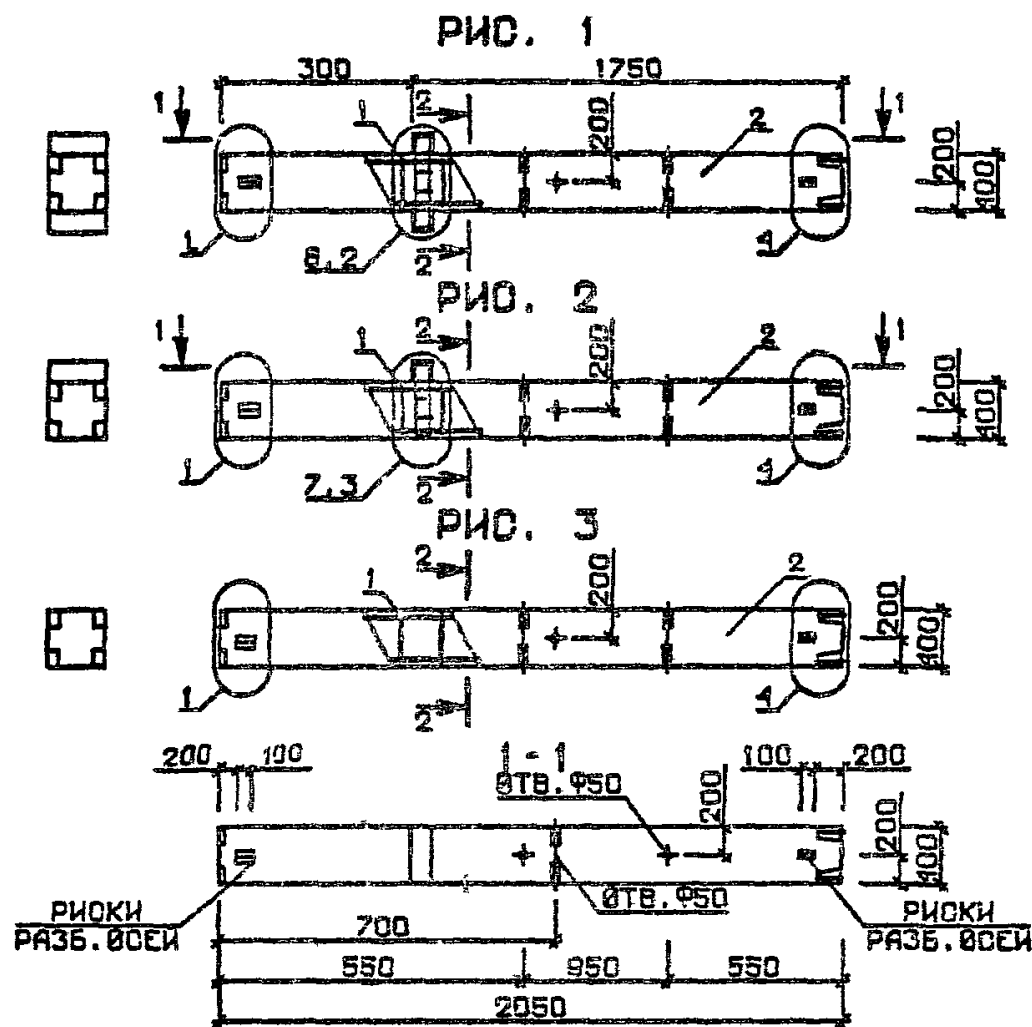
1.020-1/83.2-3 0010

Лист
3

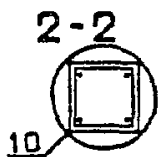
ФОРМАТ	ЗОНА	ПОЗ.	ОБОЗНАЧЕНИЕ	НАИМЕНОВАНИЕ	КОЛ.	ПРИМЕ- ЧАНИЕ		
А3			1.020-1/83.2-3 01СВ	ДОКУМЕНТАЦИЯ СВОРОЧНЫЙ ЧЕРТЕЖ БЫВРОКА СТАЛИ УЗЛЫ ОПАЛУВНОЧНЫЕ ТЕХНИЧЕСКОЕ ОПИСАНИЕ				
			1.020-1/83.2-3 00БС					
			1.020-1/83.2-3 00У					
			1.020-1/83.2-3 00ТО					
			ПЕРЕМЕННЫЕ ДАННЫЕ ДЛЯ ИСПОЛНЕНИЙ:					
А4	1	2	1.020-1/83.2-4 01	1.020-1/83.2-3 01 1КВ 4.28-1.1 СВОРОЧНЫЕ ЕДИНИЦЫ КАРКАС ПР. КП-1 МАТЕРИАЛЫ БЕТОН ТЯЖЕЛЫЙ М300	1	0.34М3		
А4	1	2	1.020-1/83.2-4 01-01	1.020-1/83.2-3 01-01 1КВ 4.28-1.1 СВОРОЧНЫЕ ЕДИНИЦЫ КАРКАС ПР. КП-2 МАТЕРИАЛЫ БЕТОН ТЯЖЕЛЫЙ М300	1	0.33М3		
А4	1	2	1.020-1/83.2-4 01-02	1.020-1/83.2-3 01-02 1КВ 4.28-1 СВОРОЧНЫЕ ЕДИНИЦЫ КАРКАС ПР. КП-3 МАТЕРИАЛЫ БЕТОН ТЯЖЕЛЫЙ М300	1	0.32М3		
			1.020-1/83.2-3 01					
НАЧ.ОТД.	ВОЛЫНСКИЙ							
И.КОНТР.	ПРИГОРЕВ							
ГЛАВ.КОНСТР.	ШАЦ							
МЛ	НИКОЛКОВА							
АЗРАБ.	САНВИНА							
ПРОВЕРИЛ	КОДАШЕВА							
СПОЛНИЛ	БОГАДАНОВА							
			КОЛОННА 1КВ	СТАДИЯ			ЛИСТ	ЛИСТОВ
			ЦНИИЭП					

ФОРМАТ	ЗОНА	ПОЗ.	ОБОЗНАЧЕНИЕ	НАИМЕНОВАНИЕ	КОЛ.	ПРИМЕ- ЧАНИЕ
<div style="display: flex; justify-content: space-between; align-items: center;"> <div style="writing-mode: vertical-rl; transform: rotate(180deg);">ЭПВЦ Киев-ЗНИИЭП</div> <div style="writing-mode: vertical-rl; transform: rotate(180deg);">ОПЕРАТОР ТЛП КОРТ</div> </div>						
<div style="display: flex; justify-content: space-between; align-items: center;"> <div style="writing-mode: vertical-rl; transform: rotate(180deg);">ИЗВ. НАПОСЛ.</div> <div style="writing-mode: vertical-rl; transform: rotate(180deg);">ПОДПИСЬ И ДАТА</div> <div style="writing-mode: vertical-rl; transform: rotate(180deg);">ВЗАИМНОВЕ</div> </div>						
						ЛИСТ

ОБОЗНАЧЕНИЕ	МАРКА	РИС	МАССА, Г
1.020-1/83.2-3 01	ИКВД 4.28-1.1	1	0,87
-01	ИКВО 4.28-1.1	2	0,84
-02	ИКВ 4.28-1	3	0,82



№ УЗЛА	№ ДОКУМЕНТА
1	1.020-1/83.2-3 00У П 1
2	П 1
3	П 2
4	П 2
6	П 3
7	П 3
10	П 4



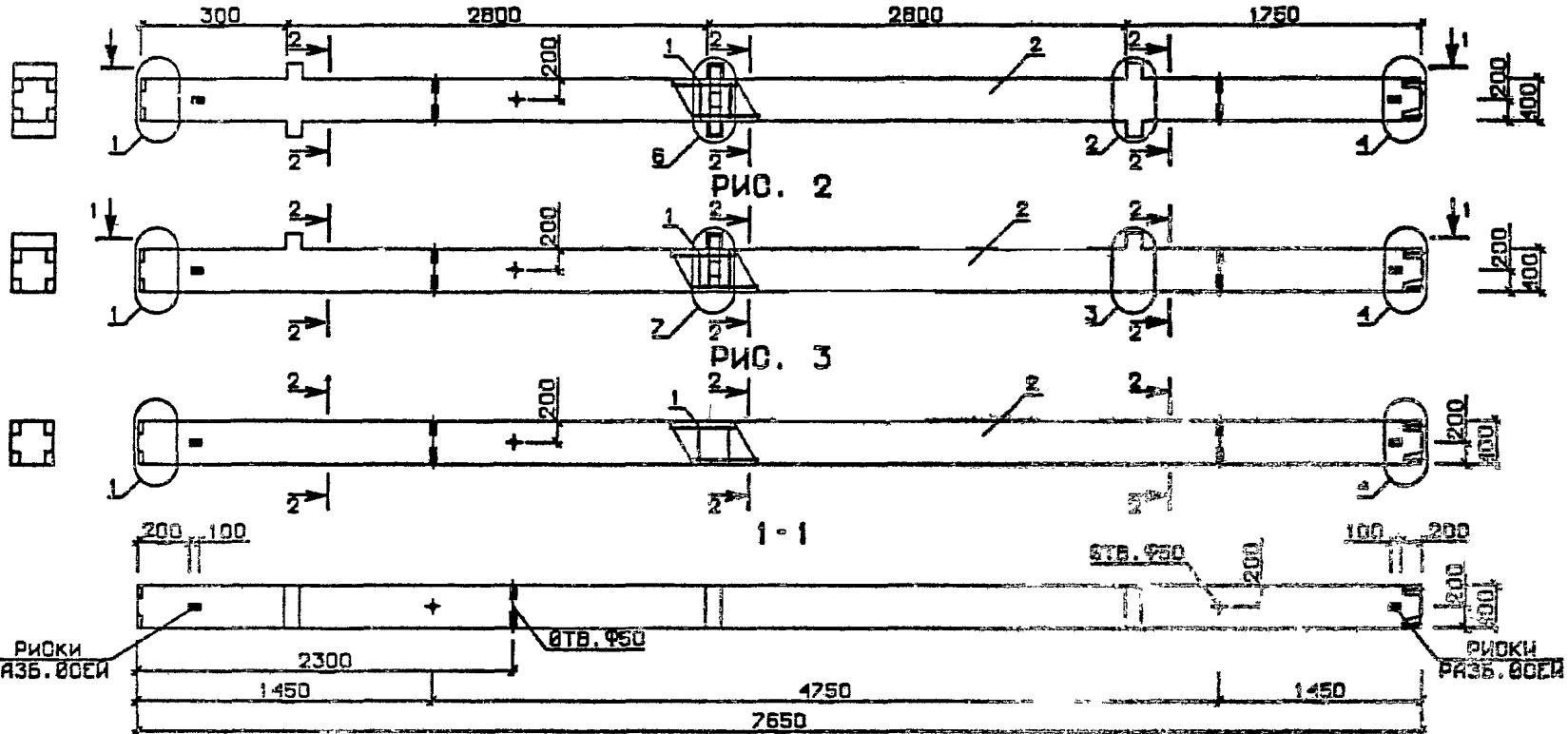
1.020-1/83.2-3 01 06			
НАЧ. ОТД.	ВОЛЫНСКИЙ		
И. КОНТР.	ПРИГОРЕВ		
П. КОНСТР.	ШАЦ		
ГИП	НИКОМОРОВА		
РАЗРАБ.	СЛИВИНА		
ПРОВЕРИЛ	КОЛАКШЕВА		
ИСПОЛНИЛ	БОГДАНОВА		
КОЛОННА ИКВ		СТАДИЯ	МАССА
		Р	СМ ТАБЛ
		ЛИСТ	ЛИСТОВ 1
		ЦНИИЭП	
		Торгово-бытовых зданий и туристских комплексов	

КОМПЛЕКТ КАРТА ТЛП КОРТ ОПЕРАТОР ЭГВЦ КИИЭП КИИЭП	ФОРМАТ	ЗОНА	ПОЗ	ОБОЗНАЧЕНИЕ	НАИМЕНОВАНИЕ	КОЛ	ПРИМЕ ЧАНИЕ
	A3			1.020-1/83.2-3 02СВ	ДОКУМЕНТАЦИЯ СВОРОЧНЫЙ ЧЕРТЕЖ БИБОРКА СТАЛИ УЗЛЫ ОПАЛУВОЧНЫЕ ТЕХНИЧЕСКОЕ ОПИСАНИЕ		
	A3			1.020-1/83.2-3 00ВС			
	A3			1.020-1/83.2-3 00У			
	A3			1.020-1/83.2-3 00ТО			
				ПЕРЕМЕННЫЕ ДАННЫЕ ДЛЯ ИСПОЛНЕНИЙ: 1.020-1/83.2-3 02 ЭКВД 4.28-1.1 СВОРОЧНЫЕ ЕДИНИЦЫ КАРКАС ПР. КП-4 МАТЕРИАЛ БЕТОН ТЯЖЕЛЫЙ М300	1	1.28М3	
A4	1		1.020-1/83.2-4 02				
				1.020-1/83.2-3 02-01 ЭКВО 4.28-1.1 СВОРОЧНЫЕ ЕДИНИЦЫ КАРКАС ПР. КП-5 МАТЕРИАЛ БЕТОН ТЯЖЕЛЫЙ М300	1	1.25М3	
A4	1	2	1.020-1/83.2-4 02-01				
				1.020-1/83.2-3 02-02 ЭКВ 4.28-1 СВОРОЧНЫЕ ЕДИНИЦЫ КАРКАС ПР. КП-6 МАТЕРИАЛ БЕТОН ТЯЖЕЛЫЙ М300	1	1.22М3	
A4	1	2	1.020-1/83.2-4 02-02				

МАЧОТД	БОЛЫКСКИМ		1.020-1/83.2-3 02			
РЕКОНТР	ПРИГОРЕВ					
ЭГДКОНСТР	ШАЦ					
ТИП	ХОДАШЕВА		КОЛОННА ЭКВ	СТАДИЯ	ЛИСТ	ЛИСТОВ
ОБРАЗ	БОГДАНОВА			Р		1
ПРОБЕРИЛ	НИКОМОРОВА			ЦНИИЭП ГОСКОМБЕСТРОИ ЛАБОР. И ТУРИСТСАМ КОМПЛЕКСОВ		
ИСПОЛНИЛ	ЛАКЕЕВА					

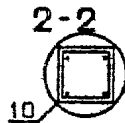
КОМПЛЕКТ КАРТА ТЛП КОРТ ОПЕРАТОР ЭГВЦ КИИЭП КИИЭП	ФОРМАТ	ЗОНА	ПОЗ	ОБОЗНАЧЕНИЕ	НАИМЕНОВАНИЕ	КОЛ	ПРИМЕ ЧАНИЕ
ИВБ ПОПОЛН	ПОДПИСЬ И ДАТА	ВЗАМЕНИТЕЛИ					Лист

РИС. 1



ОБОЗНАЧЕНИЕ	МАРКА	РИС	МАССА, Г
I.020-I/83.2-3 02	ЗКВД 4.28-I.I	1	3,20
-01	ЗКВД 4.28-I.I	2	3,13
-02	ЗКВ 4.28-I	3	3,05

№ УЗЛА	№ ДОКУМЕНТА
1	I.020-1/83.2-3 004 П1
2	П1
3	П2
4	П2
6	П3
7	П3
10	П4



1.020-1/83.2-3 02 05			СТАДИЯ	МАССА	МАСШТАБ
ИМЯ ОТД.	ВОЛЫНСКИЙ		Р	СМ	
ИМЯ ОПР.	ПРИГОРЕВ			ТАБЛ	
ИМЯ КОНСТР.	ШАЦ				
ТИП	КОЛОННА		ЛИСТ	ЛИСТОВ	1
РАЗРАБ.	БОГДАНОВА		ЦНИИЭП		
ПРОВЕРИЛ	НИКОЛОВА		ТОРГОВАЯ КОМПАНИЯ ЭЛЕКТРОМОНТАЖНИКОВ И ТУРИСТСКИХ КОМПАНИЙ		
ИСПОЛНИЛ	ЛАКЕВВА				

КиевНИИЭП | ПЛП КОРР | 1983

РИС. 1

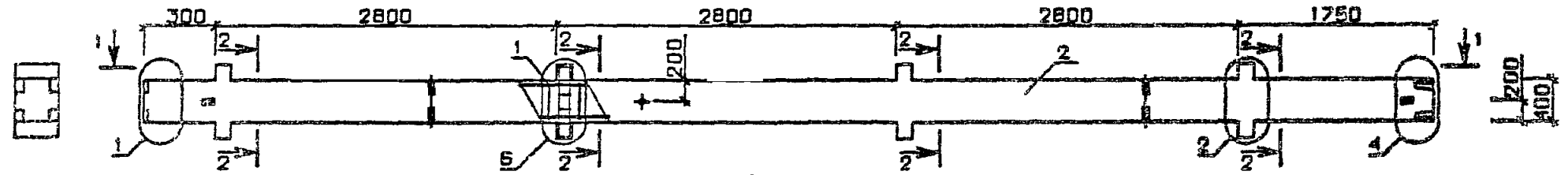


РИС. 2

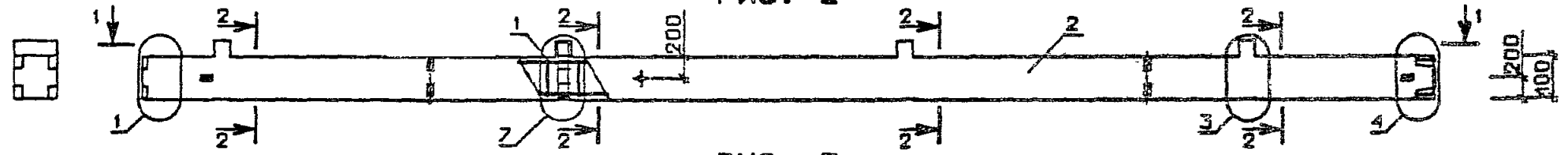
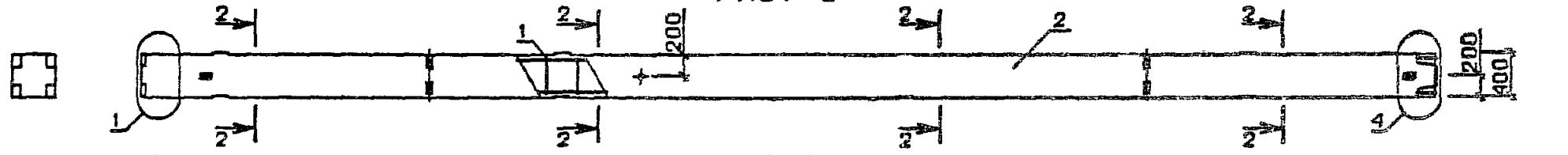
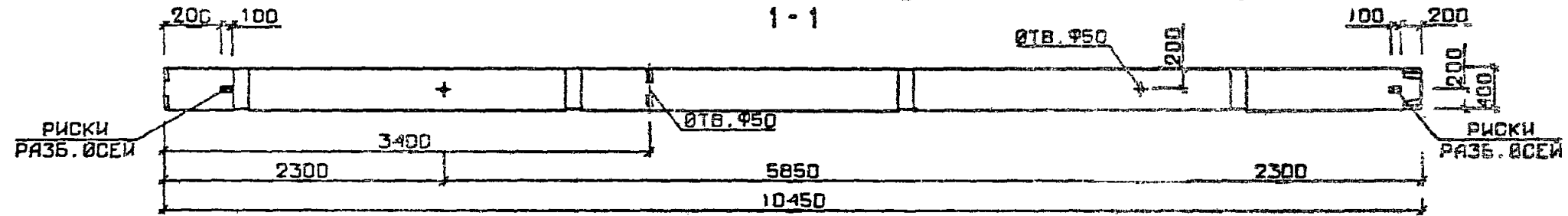


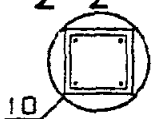
РИС. 3



1-1



2-2



№ УЗЛА	№ ДОКУМЕНТА
1	1.020-1/83.2-3 00У п 1
2	п 1
3	п 2
4	п 2
6	п 3
7	п 3
10	п 4

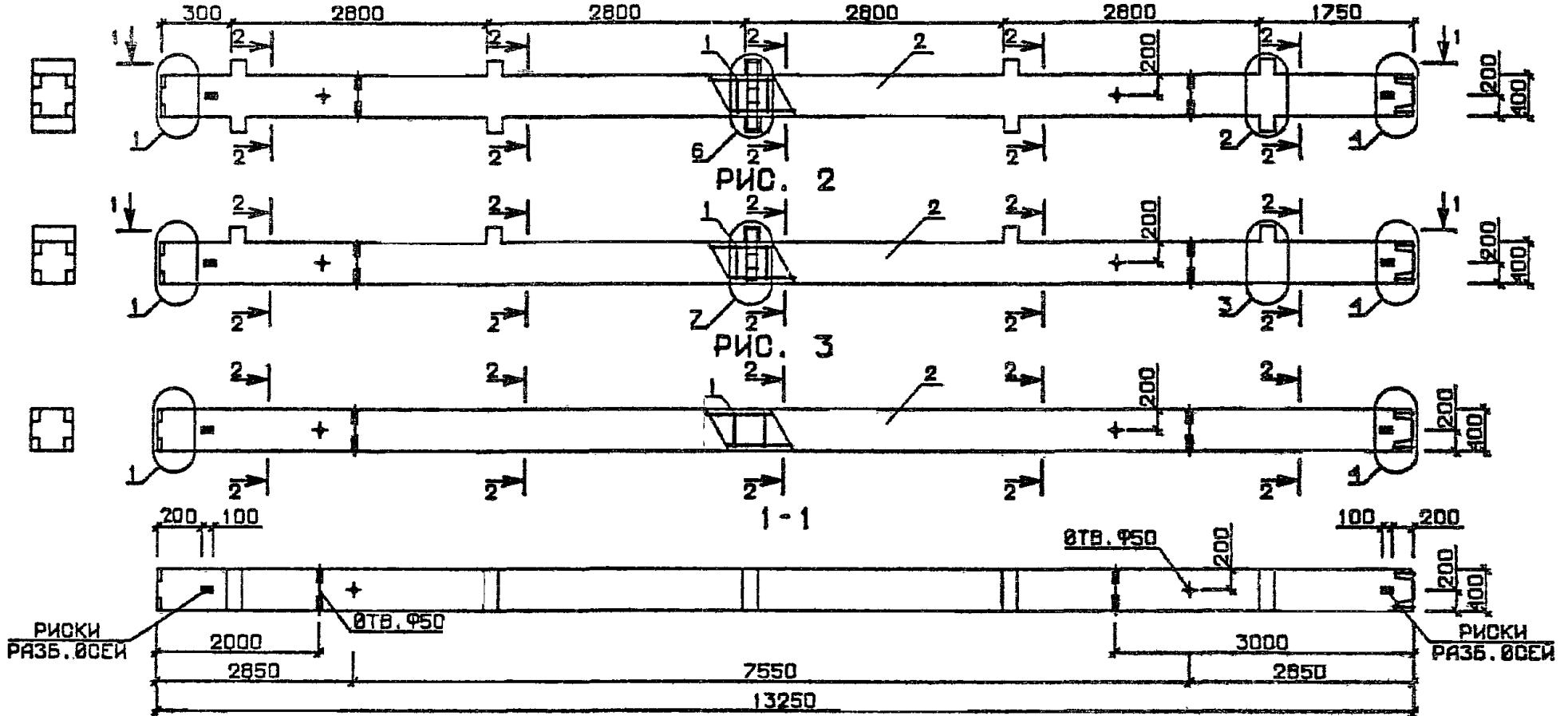
ОБОЗНАЧЕНИЕ	МАРКА	РИС	МАССА, г
1.020-1/83.2-3 03	4КВД 4.28-1.1	1	4,35
-01	4КВО 4.28-1.1	2	4,28
-02	4КВ 4.28-1	3	4,18

1.020-1/83.2-3 03 0Б			
НАЧ ОТД	ВОЛЫНСКИЙ	СТАДИЯ	МАССА
ЭКОНТР	ДРИГОРЕВ	Р	СИ
ПРКОНСТР	ШАЦ	ТАБЛ	ТАБЛ
ГИП	КОДАШЕВА	ЛИСТ	ЛИСТОВ 1
РАЗРАБ	СЛЫШНА	ЦНИИЭП	
ПРОВЕРИЛ	НИКОПОРОВА	ТОРГОВО-БЫТОВЫЙ ЗДАНИЙ И ТУРИСТСКИХ КОМПЛЕКСОВ	
ИСПОЛНИЛ	БОГДАНОВА		

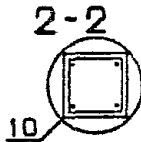
ОПЕРАТОР ТЛП КОРТ	ФОРМАТ ЗОНА ПОЗ.	ОБОЗНАЧЕНИЕ	НАИМЕНОВАНИЕ	КОЛ.	ПРИМЕЧАНИЕ
А3		1.020-1/83.2-3 04СВ	ДОКУМЕНТАЦИЯ СБОРОЧНЫЙ ЧЕРТЕЖ ВЫБОРКА СТАЛИ УЗЛЫ ОПАЛУВОЧНЫЕ ТЕХНИЧЕСКОЕ ОПИСАНИЕ		
		1.020-1/83.2-3 00ВС			
		1.020-1/83.2-3 00У			
		1.020-1/83.2-3 00ТО.			
ПЕРЕМЕННЫЕ ДАННЫЕ			ДЛЯ ИСПОЛНЕНИЙ:		
А4	1	1.020-1/83.2-4 04	1.020-1/83.2-3 04 5КВ 4.28-1.1 СБОРОЧНЫЕ ЕДИНИЦЫ КАРКАС ПР. КП-10 МАТЕРИАЛЫ БЕТОН ТЯЖЕЛЫЙ М300	1	2.17М3
	2				
А4	1	1.020-1/83.2-4 04-01	1.020-1/83.2-3 04-01 5КВ 4.28-1 СБОРОЧНЫЕ ЕДИНИЦЫ КАРКАС ПР. КП-11 МАТЕРИАЛЫ БЕТОН ТЯЖЕЛЫЙ М300	1	2.12М3
	2				
А4	1	1.020-1/83.2-4 04-02	1.020-1/83.2-3 04-02 5КВ 4.28-1.2 СБОРОЧНЫЕ ЕДИНИЦЫ КАРКАС ПР. КП-12 МАТЕРИАЛЫ БЕТОН ТЯЖЕЛЫЙ М400	1	2.21М3
	2				
А4	1	1.020-1/83.2-4 04-03	1.020-1/83.2-3 04-03 5КВ 4.28-1.2 СБОРОЧНЫЕ ЕДИНИЦЫ КАРКАС ПР. КП-13 МАТЕРИАЛЫ БЕТОН ТЯЖЕЛЫЙ М400	1	2.17М3
	2				
НАЧ. ОТД.		БОЯНИНСКИЙ	1.020-1/83.2-3 04		
И. КОНТР.		ПРИГОРЕВ			
ГЛ. КОНСТР.		ЦАЦ			
ГИП		НИКОНОВА	СТАДИЯ	ЛИСТ	ЛИСТОВ
РАЗРАБ.		БОГДАНОВА	Р		1
ПРОВЕРИЛ		КОДАШЕВА	ЦНИИЭП торгово-бытовое зданий и туристских комплексов		
ИСПОЛНИЛ		ЛАКЕЕВА			

ОПЕРАТОР ТЛП КОРТ	ФОРМАТ ЗОНА ПОЗ.	ОБОЗНАЧЕНИЕ	НАИМЕНОВАНИЕ	КОЛ.	ПРИМЕЧАНИЕ
И. В. ПОПОД					ЛИСТ

РИС. 1



№ УЗЛА	№ ДОКУМЕНТА
1	1.020-1/83 2-3 009 П1
2	П1
3	П2
4	П2
6	П3
7	П3
10	П4



ОБОЗНАЧЕНИЕ	МАРКА	РИС	МАССА, т
1.020-1/83.2-3 04	5КВ0 4.28-1.1	2	5,43
-01	5КВ 4.28-1	3	5,30
-02	5КВД 4.28-1.2	1	5,53
-03	5КВ0 4.28-1.2	2	5,43

<p>1.020-1/83.2-3 04 СБ</p> <p>КОЛОННА 5КВ</p>			СТАДИЯ	МАССА	МАСШТАБ
			Р	СМ ТАБЛ	
			ЛИСТ		ЛИСТОВ 1
			ЦНИИЭП торгово-бытовых зданий и туристских комплексов		
НАЧ. ОТД	ВОЛЫНСКИЙ				
И. КОНТР	ПРИГОРЕВ				
П. КОНСТР	Ш АЦ				
ГИП	НИКОМОРОВА				
РАЗРАБ	ЛАКЕВА				
ПРОВЕРИЛ	КОДАШЕВА				
ИСПОЛНИЛ	СЛИВИНА				

КиевНИИЭП ГАИР КОМП

ОПЕРАТОР ТЛП КОРТ		ФОРМАТ ЗОНА ПОЗ	ОБОЗНАЧЕНИЕ	НАИМЕНОВАНИЕ	КОЛ	ПРИМЕ ЧАНИЕ																																									
ЭПВЦ Киев ЗНИИЭП	ГРИД Экспл.	A3	1.020-1/83.2-3 050E	ДОКУМЕНТАЦИЯ																																											
		A3	1.020-1/83.2-3 00BC	СВОРОЧНЫЙ ЧЕРТЕЖ																																											
		A3	1.020-1/83.2-3 00V	ВЫБОРКА СТАЛИ																																											
		A3	1.020-1/83.2-3 00U	УЗЛЕ СПАИВАЮЩИЕ																																											
		A3	1.020-1/83.2-3 00TO	ТЕХНИЧЕСКОЕ ОПИСАНИЕ																																											
ПЕРЕМЕННЫЕ ДАННЫЕ			ДЛЯ ИСПОЛНЕНИЙ:																																												
ЭПВЦ Киев ЗНИИЭП	ГРИД Экспл.	A4	1.020-1/83.2-4 05	1.020-1/83.2-3 05 ИКСД 4.28-1.1 СВОРОЧНЫЕ ЕДИНИЦЫ КАРКАС ПР. КП-14 МАТЕРИАЛЫ БЕТОН ТЯЖЕЛЫЙ М300	1	0.46М3																																									
		A4	1.020-1/83.2-4 05-01	1.020-1/83.2-3 05-01 ИКСО 4.28-1.1 СВОРОЧНЫЕ ЕДИНИЦЫ КАРКАС ПР. КП-15 МАТЕРИАЛЫ БЕТОН ТЯЖЕЛЫЙ М300	1	0.45М3																																									
ЭПВЦ Киев ЗНИИЭП	ГРИД Экспл.	A4	1.020-1/83.2-4 05-02	1.020-1/83.2-3 05-02 ИКС 4.28-1 СВОРОЧНЫЕ ЕДИНИЦЫ КАРКАС ПР. КП-16 МАТЕРИАЛЫ БЕТОН ТЯЖЕЛЫЙ М300	1	0.44М3																																									
		A4	1.020-1/83.2-4 05-03	1.020-1/83.2-3 05-03 ИКСД 4.28-1.2 СВОРОЧНЫЕ ЕДИНИЦЫ КАРКАС ПР. КП-17 МАТЕРИАЛЫ БЕТОН ТЯЖЕЛЫЙ М400	1	0.46М3																																									
ЭПВЦ Киев ЗНИИЭП	ГРИД Экспл.	A4	1.020-1/83.2-4 05-04	1.020-1/83.2-3 05-04 ИКСО 4.28-1.2 СВОРОЧНЫЕ ЕДИНИЦЫ КАРКАС ПР. КП-18 МАТЕРИАЛЫ БЕТОН ТЯЖЕЛЫЙ М400	1	0.45М3																																									
		<table border="1"> <tr> <td>НАЧСД</td> <td>ВОЛЫНЕКИ</td> <td></td> <td></td> <td>1.020-1/83.2-3 05</td> <td></td> </tr> <tr> <td>НАКОНТР</td> <td>ПРИГОРЕВ</td> <td></td> <td></td> <td></td> <td></td> </tr> <tr> <td>ГЛКОНСТР</td> <td>ИПАЦ</td> <td></td> <td></td> <td></td> <td></td> </tr> <tr> <td>ГИП</td> <td>НИКОНОУБА</td> <td></td> <td></td> <td></td> <td></td> </tr> <tr> <td>РАЗУБ</td> <td>ЛАКЕЕВА</td> <td></td> <td></td> <td>КОЛОБНА ИКС</td> <td></td> </tr> <tr> <td>ПРОВЕРИЛ</td> <td>КОДАШЕВА</td> <td></td> <td></td> <td></td> <td></td> </tr> <tr> <td>ИСПОЛНИЛ</td> <td>САМБИНА</td> <td></td> <td></td> <td></td> <td></td> </tr> </table>						НАЧСД	ВОЛЫНЕКИ			1.020-1/83.2-3 05		НАКОНТР	ПРИГОРЕВ					ГЛКОНСТР	ИПАЦ					ГИП	НИКОНОУБА					РАЗУБ	ЛАКЕЕВА			КОЛОБНА ИКС		ПРОВЕРИЛ	КОДАШЕВА					ИСПОЛНИЛ	САМБИНА		
НАЧСД	ВОЛЫНЕКИ			1.020-1/83.2-3 05																																											
НАКОНТР	ПРИГОРЕВ																																														
ГЛКОНСТР	ИПАЦ																																														
ГИП	НИКОНОУБА																																														
РАЗУБ	ЛАКЕЕВА			КОЛОБНА ИКС																																											
ПРОВЕРИЛ	КОДАШЕВА																																														
ИСПОЛНИЛ	САМБИНА																																														

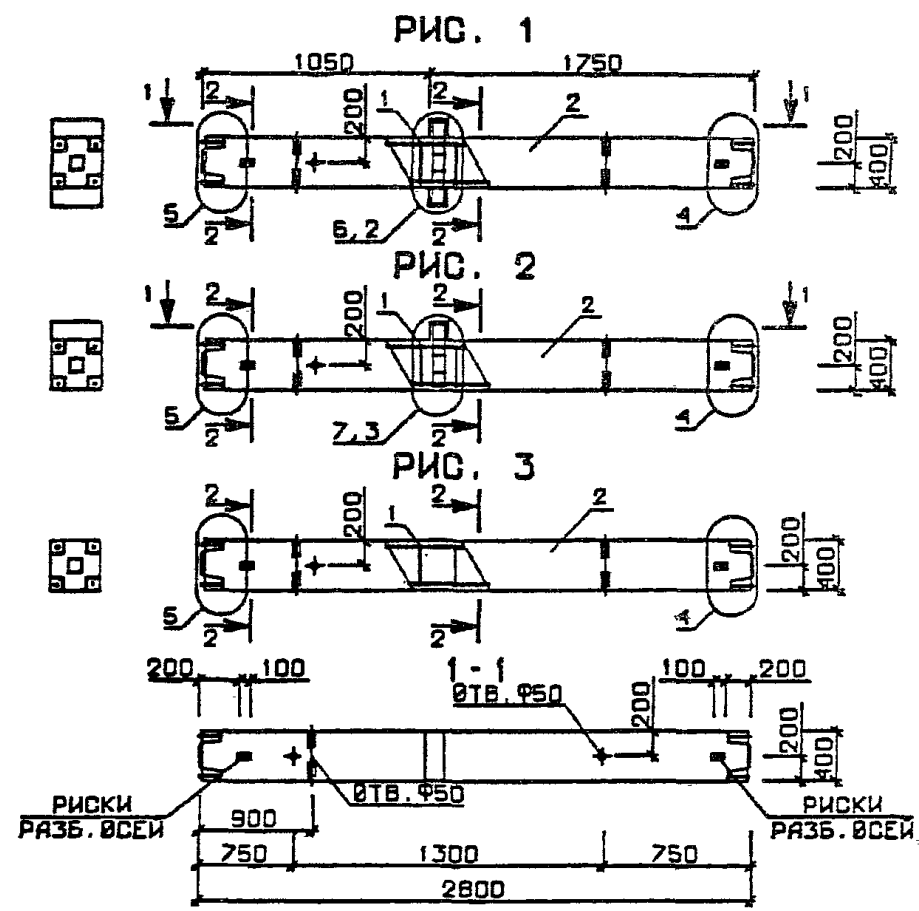
ОПЕРАТОР ТЛП КОРТ		ФОРМАТ ЗОНА ПОЗ	ОБОЗНАЧЕНИЕ	НАИМЕНОВАНИЕ	КОЛ	ПРИМЕ ЧАНИЕ																																									
ЭПВЦ Киев ЗНИИЭП	ГРИД Экспл.	A4	1.020-1/83.2-4 05-05	1.020-1/83.2-3 05-05 ИКС 4.28-2 СВОРОЧНЫЕ ЕДИНИЦЫ КАРКАС ПР. КП-19 МАТЕРИАЛЫ БЕТОН ТЯЖЕЛЫЙ М400	1	0.44М3																																									
		A4	1.020-1/83.2-4 05-03	1.020-1/83.2-3 05-06 ИКСД 4.28-1.3 СВОРОЧНЫЕ ЕДИНИЦЫ КАРКАС ПР. КП-17 МАТЕРИАЛЫ БЕТОН ТЯЖЕЛЫЙ М500	1	0.46М3																																									
		A4	1.020-1/83.2-4 05-04	1.020-1/83.2-3 05-07 ИКСО 4.28-1.3 СВОРОЧНЫЕ ЕДИНИЦЫ КАРКАС ПР. КП-18 МАТЕРИАЛЫ БЕТОН ТЯЖЕЛЫЙ М500	1	0.45М3																																									
		A4	1.020-1/83.2-4 05-05	1.020-1/83.2-3 05-08 ИКС 4.28-3 СВОРОЧНЫЕ ЕДИНИЦЫ КАРКАС ПР. КП-19 МАТЕРИАЛЫ БЕТОН ТЯЖЕЛЫЙ М500	1	0.44М3																																									
		A4	1.020-1/83.2-4 05-06	1.020-1/83.2-3 05-09 ИКСД 4.28-1.4 СВОРОЧНЫЕ ЕДИНИЦЫ КАРКАС ПР. КП-20 МАТЕРИАЛЫ БЕТОН ТЯЖЕЛЫЙ М500	1	0.46М3																																									
		A4	1.020-1/83.2-4 05-07	1.020-1/83.2-3 05-10 ИКСО 4.28-1.4 СВОРОЧНЫЕ ЕДИНИЦЫ КАРКАС ПР. КП-21 МАТЕРИАЛЫ БЕТОН ТЯЖЕЛЫЙ М500	1	0.45М3																																									
		A4	1.020-1/83.2-4 05-08	1.020-1/83.2-3 05-11 ИКС 4.28-4 СВОРОЧНЫЕ ЕДИНИЦЫ КАРКАС ПР. КП-22 МАТЕРИАЛЫ БЕТОН ТЯЖЕЛЫЙ М500	1	0.44М3																																									
		<table border="1"> <tr> <td>НАЧСД</td> <td>ВОЛЫНЕКИ</td> <td></td> <td></td> <td>1.020-1/83.2-3 05</td> <td></td> </tr> <tr> <td>НАКОНТР</td> <td>ПРИГОРЕВ</td> <td></td> <td></td> <td></td> <td></td> </tr> <tr> <td>ГЛКОНСТР</td> <td>ИПАЦ</td> <td></td> <td></td> <td></td> <td></td> </tr> <tr> <td>ГИП</td> <td>НИКОНОУБА</td> <td></td> <td></td> <td></td> <td></td> </tr> <tr> <td>РАЗУБ</td> <td>ЛАКЕЕВА</td> <td></td> <td></td> <td>КОЛОБНА ИКС</td> <td></td> </tr> <tr> <td>ПРОВЕРИЛ</td> <td>КОДАШЕВА</td> <td></td> <td></td> <td></td> <td></td> </tr> <tr> <td>ИСПОЛНИЛ</td> <td>САМБИНА</td> <td></td> <td></td> <td></td> <td></td> </tr> </table>						НАЧСД	ВОЛЫНЕКИ			1.020-1/83.2-3 05		НАКОНТР	ПРИГОРЕВ					ГЛКОНСТР	ИПАЦ					ГИП	НИКОНОУБА					РАЗУБ	ЛАКЕЕВА			КОЛОБНА ИКС		ПРОВЕРИЛ	КОДАШЕВА					ИСПОЛНИЛ	САМБИНА		
НАЧСД	ВОЛЫНЕКИ			1.020-1/83.2-3 05																																											
НАКОНТР	ПРИГОРЕВ																																														
ГЛКОНСТР	ИПАЦ																																														
ГИП	НИКОНОУБА																																														
РАЗУБ	ЛАКЕЕВА			КОЛОБНА ИКС																																											
ПРОВЕРИЛ	КОДАШЕВА																																														
ИСПОЛНИЛ	САМБИНА																																														

ФОРМАТ	ЗОНА	ПОД.	ОБОЗНАЧЕНИЕ	НАИМЕНОВАНИЕ	КОЛ	ПРИМЕЧАНИЕ
А4	1	2	1.020-1/83.2-4 05-09	1.020-1/83.2-3 05-12 ИКСД 4.28-1.5 СБОРОЧНЫЕ ЕДИНИЦЫ КАРКАС ПР. КП-23 МАТЕРИАЛЫ БЕТОН ТЯЖЕЛЫЙ М500	1	0.46М3
				1.020-1/83.2-3 05-13 ИКСО-4.28-1.5 СБОРОЧНЫЕ ЕДИНИЦЫ КАРКАС ПР. КП-24 МАТЕРИАЛЫ БЕТОН ТЯЖЕЛЫЙ М500	1	0.45М3
			1.020-1/83.2-4 05-10			
						ЛИСТ
1.020-1/83.2-3 05						3

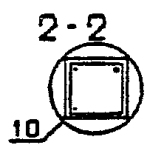
ФОРМАТ	ЗОНА	ПОД.	ОБОЗНАЧЕНИЕ	НАИМЕНОВАНИЕ	КОЛ	ПРИМЕЧАНИЕ
<div style="display: flex; justify-content: space-between;"> <div style="border: 1px solid black; padding: 2px;"> ОПЕРАТОР ЦЕНТРА ЭП/С Киев ЭНИИЭС </div> <div style="border: 1px solid black; padding: 2px;"> ОПЕРАТОР ЦЕНТРА ЭП/С Киев ЭНИИЭС </div> </div>						
<div style="display: flex; justify-content: space-between;"> <div style="border: 1px solid black; padding: 2px;"> ИМЯ И ПОДП. ПОДПИСЬ И ДАТА ВЗЛАН ИМЯ ИМ </div> <div style="border: 1px solid black; padding: 2px;"> ИМЯ И ПОДП. ПОДПИСЬ И ДАТА ВЗЛАН ИМЯ ИМ </div> </div>						
						ЛИСТ

Масштаб 1:100

ОБОЗНАЧЕНИЕ	МАРКА	РИС	МАССА, т
I.020-1/83.2-3 05	ИКСД 4.28-1.1	1	1,17
-01	ИКСО 4.28-1.1	2	1,14
-02	ИКС 4.28-1	3	1,12
-03	ИКСД 4.28-1.2	1	1,17
-04	ИКСО 4.28-1.2	2	1,14
-05	ИКС 4.28-2	3	1,12
-06	ИКСД 4.28-1.3	1	1,17
-07	ИКСО 4.28-1.3	2	1,14
-08	ИКС 4.28-3	3	1,12
-09	ИКСД 4.28-1.4	1	1,17
-10	ИКСО 4.28-1.4	2	1,14
-11	ИКС 4.28-4	3	1,12
-12	ИКСД 4.28-1.5	1	1,17
-13	ИКСО 4.28-1.5	2	1,14



№ УЗЛА	№ ДОКУМЕНТА
2	1.020-1/83.2-3 004 п 1
3	п 2
4	п 2
5	п 2
6	п 3
7	п 3
10	п 4



1.020-1/83.2-3 05 05			
НАЧ. ОТД.	ВОЛЫНСКИЙ		
И.КОНТР.	ПРИГОРЕВ		
ГЛ.КОНСТР.	ШАЦ		
ГИП.	КОДАШЕВА		
РАЗРАБ.	БОГДАНОВА		
ПРОВЕРИЛ	НИКОДРОВА		
ИСПОЛНИЛ	СЛИВИНА		
КОЛОННА ИКС		СТADIЯ	МАССА
		Р	СМ ТАБЛ
		ЛИСТ	ЛИСТОВ 1
		ЦНИИЭП	
		торгово-бытовых зданий и туристских комплексов	

ФОРМАТ	ЗОНА	ПОЗ.	ОБОЗНАЧЕНИЕ	НАИМЕНОВАНИЕ	КОЛ.	ПРИМЕЧАНИЕ
ДОКУМЕНТАЦИЯ						
A3			1.020-1/83.2-3 06СВ	СВОРОЧНЫЙ ЧЕРТЕЖ		
A3			1.020-1/83.2-3 00ВС	ВЫБОРКА СТАЛИ		
A3			1.020-1/83.2-3 00У	УЗЛЫ ОПАЛУБОЧНЫЕ		
A3			1.020-1/83.2-3 00ТО	ТЕХНИЧЕСКОЕ ОПИСАНИЕ		
ПЕРЕМЕННЫЕ ДАННЫЕ						
ДЛЯ ИСПОЛНЕНИЙ:						
A4	1	2	1.020-1/83.2-4 06	1.020-1/83.2-3 06 ЗКС 4.28-1.1 СВОРОЧНЫЕ ЕДИНИЦЫ КАРКАС ПР. КП-25 МАТЕРИАЛЫ БЕТОН ТЯЖЕЛЫЙ М400	1	1.37М3
A4	1	2	1.020-1/83.2-4 06-01	1.020-1/83.2-3 06-01 ЗКС 4.28-1 СВОРОЧНЫЕ ЕДИНИЦЫ КАРКАС ПР. КП-26 МАТЕРИАЛЫ БЕТОН ТЯЖЕЛЫЙ М400	1	1.34М3
A4	1	2	1.020-1/83.2-4 06-02	1.020-1/83.2-3 06-02 ЗКС 4.28-1.2 СВОРОЧНЫЕ ЕДИНИЦЫ КАРКАС ПР. КП-27 МАТЕРИАЛЫ БЕТОН ТЯЖЕЛЫЙ М500	1	1.40М3
A4	1	2	1.020-1/83.2-4 06	1.020-1/83.2-3 06-03 ЗКС 4.28-1.2 СВОРОЧНЫЕ ЕДИНИЦЫ КАРКАС ПР. КП-25 МАТЕРИАЛЫ БЕТОН ТЯЖЕЛЫЙ М500	1	1.37М3
A4	1	2	1.020-1/83.2-4 06-01	1.020-1/83.2-3 06-04 ЗКС 4.28-2 СВОРОЧНЫЕ ЕДИНИЦЫ КАРКАС ПР. КП-26 МАТЕРИАЛЫ БЕТОН ТЯЖЕЛЫЙ М500	1	1.34М3

НАЧОТД	Волинский		1.020-1/83.2-3 06
И КОНТР	Пригорев		
ГЛ КОНСТР	Щац		
ГИП	Колдашева		
РАЗРАБ	Лакеева		
ПРОВЕРИЛ	Никонорова		
ИСПОЛНИЛ	Богданова		

СТАДИЯ	ЛИСТ	ЛИСТОВ
Р	1	2

КОЛОННА ЗКС

ЦНИИЭП

ФОРМАТ	ЗОНА	ПОЗ.	ОБОЗНАЧЕНИЕ	НАИМЕНОВАНИЕ	КОЛ.	ПРИМЕЧАНИЕ
A4	1	2	1.020-1/83.2-4 06-03	1.020-1/83.2-3 06-05 ЗКС 4.28-1.3 СВОРОЧНЫЕ ЕДИНИЦЫ КАРКАС ПР. КП-28 МАТЕРИАЛЫ БЕТОН ТЯЖЕЛЫЙ М500	1	1.40М3
A4	1	2	1.020-1/83.2-4 06-04	1.020-1/83.2-3 06-06 ЗКС 4.28-1.3 СВОРОЧНЫЕ ЕДИНИЦЫ КАРКАС ПР. КП-29 МАТЕРИАЛЫ БЕТОН ТЯЖЕЛЫЙ М500	1	1.37М3
A4	1	2	1.020-1/83.2-4 06-05	1.020-1/83.2-3 06-07 ЗКС 4.28-1.4 СВОРОЧНЫЕ ЕДИНИЦЫ КАРКАС ПР. КП-30 МАТЕРИАЛЫ БЕТОН ТЯЖЕЛЫЙ М500	1	1.40М3
A4	1	2	1.020-1/83.2-4 06-06	1.020-1/83.2-3 06-08 ЗКС 4.28-1.4 СВОРОЧНЫЕ ЕДИНИЦЫ КАРКАС ПР. КП-31 МАТЕРИАЛЫ БЕТОН ТЯЖЕЛЫЙ М500	1	1.37М3

НАЧОТД	Волинский		1.020-1/83.2-3 06
И КОНТР	Пригорев		
ГЛ КОНСТР	Щац		
ГИП	Колдашева		
РАЗРАБ	Лакеева		
ПРОВЕРИЛ	Никонорова		
ИСПОЛНИЛ	Богданова		

СТАДИЯ	ЛИСТ	ЛИСТОВ
Р	1	2

КОЛОННА ЗКС

ЦНИИЭП

КиевЗНИИЭП

ЭПВЦ

ИНВ НЕПОДЛ

ПОДПИСЬ И ДАТА

ВЗАИМНЬ №

РИС. 1

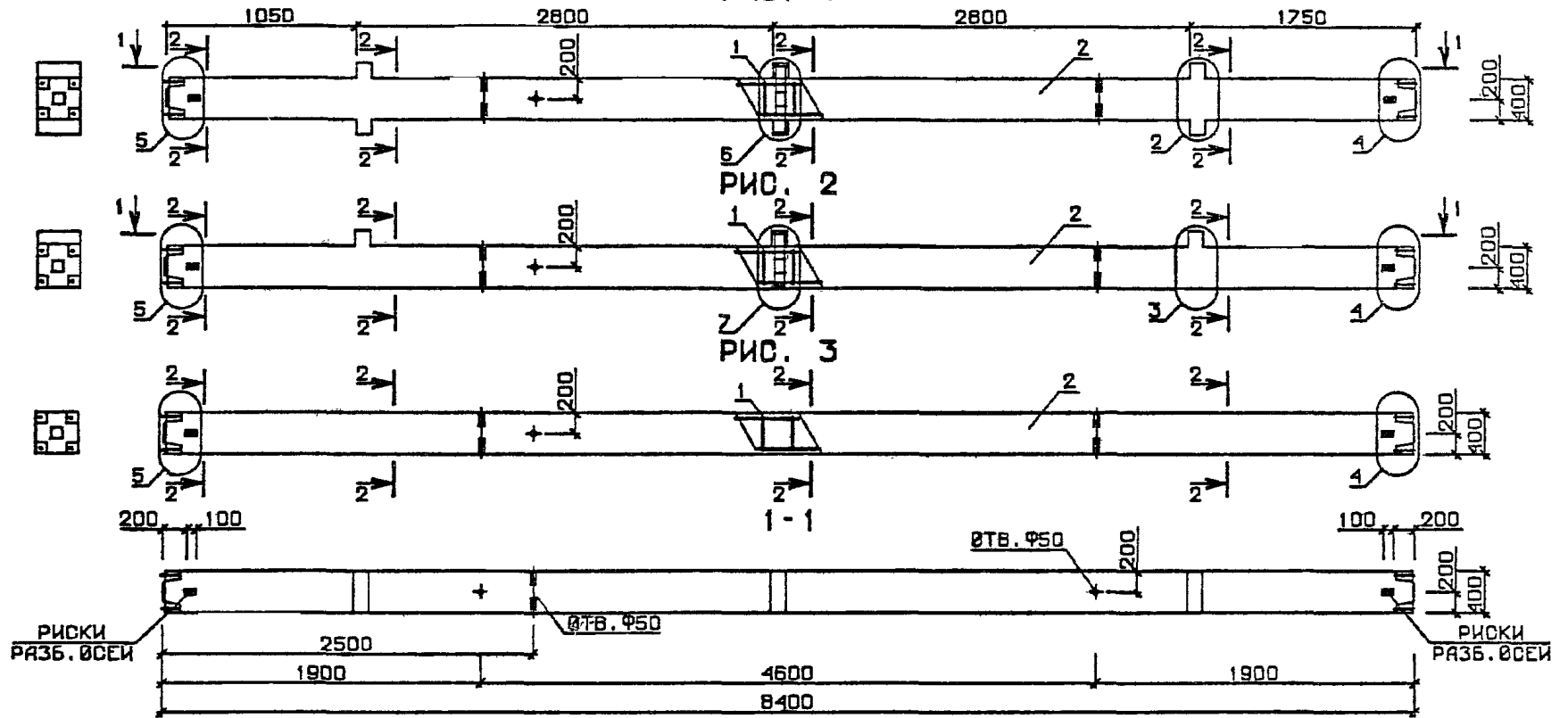
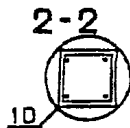


РИС. 2

РИС. 3

1-1

№ УЗЛА	№ ДОКУМЕНТА
2	1.020-1/ВЗ.2-3 ОДУ П 1
3	П 2
4	П 2
5	П 2
6	П 3
7	П 3
10	П 4



1.020-1/ВЗ.2-3 06 05				
КОЛОННА ЭКС		СТАДИЯ	МАССА	МАСШТАБ
		Р	СМ ТАБЛ	
		ЛИСТ 1	ЛИСТОВ 2	
		ЦНИИЭП		
НАЧ. ОТД.	ВОЛЫНСКИЙ			
И.КОНТР.	ПРИГОРЕВ			
П.КОНСТР.	ЩАЦ			
ГИП.	КОДАШЕВА			
РАЗРАБ.	БОГДАНОВА			
ПРОВЕРИЛ.	НИКОЛДРОВА			
ИСПОЛНИЛ.	ЛАКЕЕВА			

ОБОЗНАЧЕНИЕ	МАРКА	РИС	МАССА, т
I.020-I/83.2-3 06	ЗКСО 4.28-I.I	2	3,43
-01	ЗКС 4.28-I	3	3,35
-02	ЗКСД 4.28-I.2	1	3,50
-03	ЗКСО 4.28-I.2	2	3,43
-04	ЗКС 4.28-2	3	3,35
-05	ЗКСД 4.28-I.3	1	3,50
-06	ЗКСО 4.28-I.3	2	3,43
-07	ЗКСД 4.28-I.4	1	3,50
-08	ЗКСО 4.28-I.4	2	3,43

I.020-I/83.2-3 06 СБ

ЛИСТ

2

ФОРМАТ А4

ИНВ № ПОДЛ	ПОДПИСЬ И ДАТА	ВЗАИМНЫЕ	ЭПЦ	ОПЕРАТОР	ТИП	КОРТ	ОБОЗНАЧЕНИЕ	НАИМЕНОВАНИЕ	КОЛ	РИС	МАССА	СТАДИЯ				
												Р	Т	З		
							1.020-1/83.2-3 07СВ 1.020-1/83.2-3 07СВ 1.020-1/83.2-3 07СВ 1.020-1/83.2-3 07СВ	ДОКУМЕНТАЦИЯ СВОРОЧНИЙ ЧЕРТЕЖ КАРКАСА СТАЛЫ УЗЛА СПАЛНОВОЧНОЙ КОНСТРУКЦИИ СИМОНОВ								
							ПЕРЕМЕННЫЕ ДАННЫЕ	ДЛЯ ИСПОЛНЕНИЯ:								
							A4 1 1.020-1/83.2-4 07	1.020-1/83.2-3 07 1КНД 4.28-1.1 СВОРОЧНЫЕ ЕДИНИЦЫ КАРКАСА ПР. КИ-32 МАТЕРИАЛЫ БЕТОН ТЯЖЕЛЫЙ М300	1		0,74М3					
							A4 1 1.020-1/83.2-4 07-01	1.020-1/83.2-3 07-01 1КНД 4.28-1.1 СВОРОЧНЫЕ ЕДИНИЦЫ КАРКАСА ПР. КИ-33 МАТЕРИАЛЫ БЕТОН ТЯЖЕЛЫЙ М300	1		0,73М3					
							A4 1 1.020-1/83.2-4 07-02	1.020-1/83.2-3 07-02 1КНД 4.28-1 СВОРОЧНЫЕ ЕДИНИЦЫ КАРКАСА ПР. КИ-34 МАТЕРИАЛЫ БЕТОН ТЯЖЕЛЫЙ М300	1		0,72М3					
							A4 1 1.020-1/83.2-4 07-03	1.020-1/83.2-3 07-03 1КНД 4.28-1.2 СВОРОЧНЫЕ ЕДИНИЦЫ КАРКАСА ПР. КИ-35 МАТЕРИАЛЫ БЕТОН ТЯЖЕЛЫЙ М400	1		0,74М3					
							A4 1 1.020-1/83.2-4 07-04	1.020-1/83.2-3 07-04 1КНД 4.28-1.2 СВОРОЧНЫЕ ЕДИНИЦЫ КАРКАСА ПР. КИ-36 МАТЕРИАЛЫ БЕТОН ТЯЖЕЛЫЙ М400	1		0,73М3					
							нач.отд. ВОЛЫНСКИЙ ин.контр. ПРИГОРЕВ	1.020-1/83.2-3 07								
							гл.контр. ШИШОВ гип. КОДАШЕВА разраб. САНЬШИНА проверил. НИКОМОРОВ исполнил. БОГДАНОВА	КОЛОННА ИКН								

19833 21

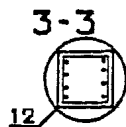
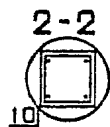
ФОРМАТ А4

ФОРМАТ	ЗОНА	ПОЗ.	ОБОЗНАЧЕНИЕ	НАИМЕНОВАНИЕ	КОЛ	ПРИМЕЧАНИЕ
А4	1	2	1.020-1/83.2-4 07-05	1.020-1/83.2-3 07-05 1КН 4.28-2 СБОРОЧНЫЕ ЕДИНИЦЫ КАРКАС ПР. КП-37 МАТЕРИАЛЫ БЕТОН ТЯЖЕЛЫЙ М400	1	0.72М3
				1.020-1/83.2-3 07-06 1КН 4.28-1.3 СБОРОЧНЫЕ ЕДИНИЦЫ КАРКАС ПР. КП-35 МАТЕРИАЛЫ БЕТОН ТЯЖЕЛЫЙ М500	1	0.74М3
А4	1	3	1.020-1/83.2-4 07-03	1.020-1/83.2-3 07-07 1КН 4.28-1.3 СБОРОЧНЫЕ ЕДИНИЦЫ КАРКАС ПР. КП-35 МАТЕРИАЛЫ БЕТОН ТЯЖЕЛЫЙ М500	1	0.73М3
				1.020-1/83.2-3 07-08 1КН 4.28-1.3 СБОРОЧНЫЕ ЕДИНИЦЫ КАРКАС ПР. КП-36 МАТЕРИАЛЫ БЕТОН ТЯЖЕЛЫЙ М500	1	0.73М3
А4	1	2	1.020-1/83.2-4 07-05	1.020-1/83.2-3 07-08 1КН 4.28-3 СБОРОЧНЫЕ ЕДИНИЦЫ КАРКАС ПР. КП-37 МАТЕРИАЛЫ БЕТОН ТЯЖЕЛЫЙ М500	1	0.72М3
				1.020-1/83.2-3 07-09 1КН 4.28-1.4 СБОРОЧНЫЕ ЕДИНИЦЫ КАРКАС ПР. КП-38 МАТЕРИАЛЫ БЕТОН ТЯЖЕЛЫЙ М500	1	0.74М3
А4	1	2	1.020-1/83.2-4 07-07	1.020-1/83.2-3 07-10 1КН 4.28-1.4 СБОРОЧНЫЕ ЕДИНИЦЫ КАРКАС ПР. КП-39 МАТЕРИАЛЫ БЕТОН ТЯЖЕЛЫЙ М500	1	0.73М3
				1.020-1/83.2-3 07-11 1КН 4.28-4 СБОРОЧНЫЕ ЕДИНИЦЫ КАРКАС ПР. КП-40 МАТЕРИАЛЫ БЕТОН ТЯЖЕЛЫЙ М500	1	0.72М3
1.020-1/83.2-3 07						ЛИСТ 2

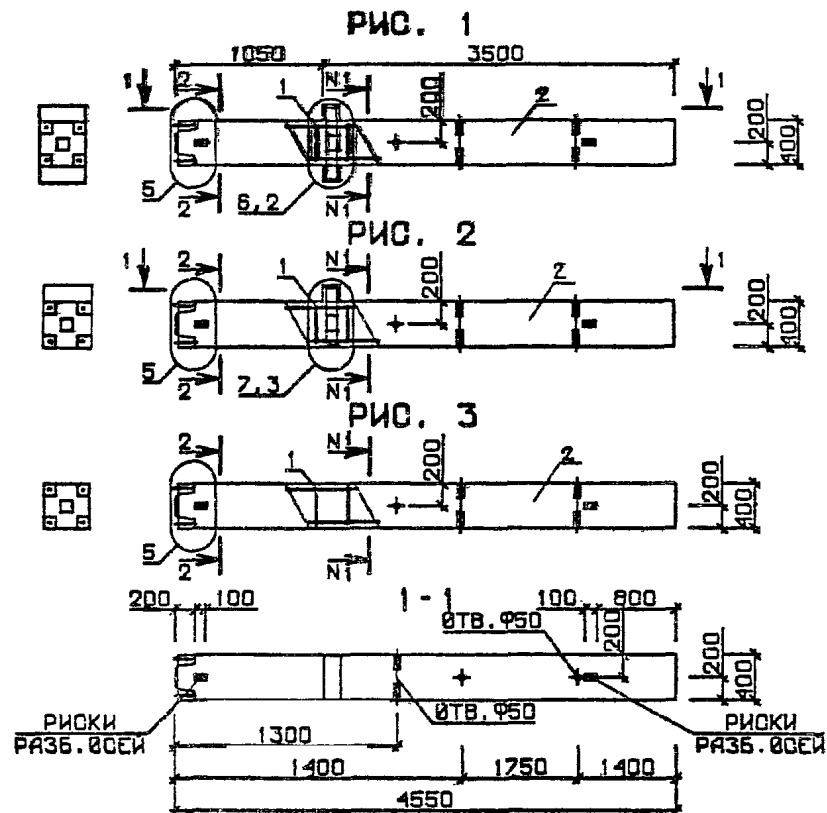
ФОРМАТ	ЗОНА	ПОЗ.	ОБОЗНАЧЕНИЕ	НАИМЕНОВАНИЕ	КОЛ	ПРИМЕЧАНИЕ
А4	1	2	1.020-1/83.2-4 07-09	1.020-1/83.2-3 07-12 1КН 4.28-1.5 СБОРОЧНЫЕ ЕДИНИЦЫ КАРКАС ПР. КП-41 МАТЕРИАЛЫ БЕТОН ТЯЖЕЛЫЙ М500	1	0.74М3
				1.020-1/83.2-3 07-13 1КН 4.28-1.5 СБОРОЧНЫЕ ЕДИНИЦЫ КАРКАС ПР. КП-42 МАТЕРИАЛЫ БЕТОН ТЯЖЕЛЫЙ М500	1	0.73М3
А4	1	2	1.020-1/83.2-4 07-10	1.020-1/83.2-3 07-14 1КН 4.28-1.6 СБОРОЧНЫЕ ЕДИНИЦЫ КАРКАС ПР. КП-43 МАТЕРИАЛЫ БЕТОН ТЯЖЕЛЫЙ М500	1	0.74М3
				1.020-1/83.2-3 07-15 1КН 4.28-1.6 СБОРОЧНЫЕ ЕДИНИЦЫ КАРКАС ПР. КП-44 МАТЕРИАЛЫ БЕТОН ТЯЖЕЛЫЙ М500	1	0.73М3
1.020-1/83.2-3 07						ЛИСТ 3

ОБОЗНАЧЕНИЕ	МАРКА	РИС	НИ-НИ	МАССА, Т
I.020-1/83.2-3 07	ИКНД 4.28-1.1	1	2-2	1,87
-01	ИКНО 4.28-1.1	2	2-2	1,84
-02	ИКН 4.28-1	3	2-2	1,82
-03	ИКНД 4.28-1.2	1	2-2	1,87
-04	ИКНО 4.28-1.2	2	2-2	1,84
-05	ИКН 4.28-2	3	2-2	1,82
-06	ИКНД 4.28-1.3	1	2-2	1,87
-07	ИКНО 4.28-1.3	2	2-2	1,84
-08	ИКН 4.28-3	3	2-2	1,82
-09	ИКНД 4.28-1.4	1	2-2	1,87
-10	ИКНО 4.28-1.4	2	2-2	1,84
-11	ИКН 4.28-4	3	2-2	1,82
-12	ИКНД 4.28-1.5	1	2-2	1,87
-13	ИКНО 4.28-1.5	2	2-2	1,84
-14	ИКНД 4.28-1.6	1	3-3	1,87
-15	ИКНО 4.28-1.6	2	3-3	1,84

№ УЗЛА	№ ДОКУМЕНТА
2	1.020-1/83.2-3 004 П 1
3	П 2
5	П 2
6	П 3
7	П 3
10	П 4
12	П 4



		1.020-1/83.2-3 07 06		
		СТАДИЯ	МАССА	МАСШТАБ
		Р	СМ ТАБЛ	
		ЛИСТ		ЛИСТОВ 1
		ЦНИИЭП		
		Торгово-бытовых зданий и туристских комплексов		
НАЧ. ОТД.	Вольнский	КОЛОННА ИКН		
И.КОНТР.	Пригорев			
П.КОНСТР.	Шац			
ТИП	Никоморова			
РАЗРАБ.	Саввина			
ПРОВЕРИЛ	Колдашева			
ИСПОЛНИЛ	Богданова			



ФОРМАТ	ЗОНА	ПОЗ.	ОБОЗНАЧЕНИЕ	НАИМЕНОВАНИЕ	КОП.	ПРИМЕЧАНИЕ	
А3			1.020-1/83.2-3 08СВ	ДОКУМЕНТАЦИЯ СВОРОЧНЫЙ ЧЕРТЕЖ ВЫБОРКА СТАЛИ УЗЛЫ ОПАЛУБОЧНЫЕ ТЕХНИЧЕСКОЕ ОПИСАНИЕ			
А3		1.020-1/83.2-3 00ВС					
А3		1.020-1/83.2-3 00У					
А3		1.020-1/83.2-3 00ТО					
			ПЕРЕМЕННЫЕ ДАННЫЕ	ДЛЯ ИСПОЛНЕНИЙ:			
А4	1	2	1.020-1/83.2-4 09	1.020-1/83.2-3 08 2КН 4.28-1.1 СВОРОЧНЫЕ ЕДИНИЦЫ КАРКАС ПР. КП-45 МАТЕРИАЛЫ БЕТОН ТЯЖЕЛЫЙ М300	1	1.19М3	
А4	1	2	1.020-1/83.2-4 09-01	1.020-1/83.2-3 08-01 2КН 4.28-1 СВОРОЧНЫЕ ЕДИНИЦЫ КАРКАС ПР. КП-46 МАТЕРИАЛЫ БЕТОН ТЯЖЕЛЫЙ М300	1	1.18М3	
А4	1	2	1.020-1/83.2-4 09-02	1.020-1/83.2-3 08-02 2КН 4.28-1.2 СВОРОЧНЫЕ ЕДИНИЦЫ КАРКАС ПР. КП-47 МАТЕРИАЛЫ БЕТОН ТЯЖЕЛЫЙ М400	1	1.21М3	
А4	1	2	1.020-1/83.2-4 09-03	1.020-1/83.2-3 08-03 2КН 4.28-1.2 СВОРОЧНЫЕ ЕДИНИЦЫ КАРКАС ПР. КП-48 МАТЕРИАЛЫ БЕТОН ТЯЖЕЛЫЙ М400	1	1.19М3	
А4	1	2	1.020-1/83.2-4 09-04	1.020-1/83.2-3 08-04 2КН 4.28-2 СВОРОЧНЫЕ ЕДИНИЦЫ КАРКАС ПР. КП-49 МАТЕРИАЛЫ БЕТОН ТЯЖЕЛЫЙ М400	1	1.18М3	
			1.020-1/83.2-3 08				
ИМ.ОТД.	ВДАЛЫНСКИИ						
ИМ.КОНТР.	ПРИГОРЕВ						
ИМ.КОНСТР.	ШАЦ						
ИМ.ТИП	КОДАШЕВА						
ИМ.ДВАРА	БОГДАНОВА						
ИМ.ПРОВЕРИЛ	НИКОЛДРОВА						
ИМ.ИСПОЛНИЛ	САКЕЕВА						
				КОЛОННА 2КН	СТАДИЯ	ЛИСТ	ЛИСТОВ
					Р	1	3
					ЦНИИЭП		

ФОРМАТ А4

ФОРМАТ	ЗОНА	ПОЗ.	ОБОЗНАЧЕНИЕ	НАИМЕНОВАНИЕ	КОП.	ПРИМЕЧАНИЕ
А4	1	2	1.020-1/83.2-4 09-02	1.020-1/83.2-3 08-05 2КН 4.28-1.3 СВОРОЧНЫЕ ЕДИНИЦЫ КАРКАС ПР. КП-47 МАТЕРИАЛЫ БЕТОН ТЯЖЕЛЫЙ М500	1	1.21М3
А4	1	2	1.020-1/83.2-4 09-03	1.020-1/83.2-3 08-06 2КН 4.28-1.3 СВОРОЧНЫЕ ЕДИНИЦЫ КАРКАС ПР. КП-48 МАТЕРИАЛЫ БЕТОН ТЯЖЕЛЫЙ М500	1	1.19М3
А4	1	2	1.020-1/83.2-4 09-04	1.020-1/83.2-3 08-07 2КН 4.28-3 СВОРОЧНЫЕ ЕДИНИЦЫ КАРКАС ПР. КП-49 МАТЕРИАЛЫ БЕТОН ТЯЖЕЛЫЙ М500	1	1.18М3
А4	1	2	1.020-1/83.2-4 10	1.020-1/83.2-3 08-08 2КН 4.28-1.4 СВОРОЧНЫЕ ЕДИНИЦЫ КАРКАС ПР. КП-50 МАТЕРИАЛЫ БЕТОН ТЯЖЕЛЫЙ М500	1	1.21М3
А4	1	2	1.020-1/83.2-4 10-01	1.020-1/83.2-3 08-09 2КН 4.28-1.4 СВОРОЧНЫЕ ЕДИНИЦЫ КАРКАС ПР. КП-51 МАТЕРИАЛЫ БЕТОН ТЯЖЕЛЫЙ М500	1	1.19М3
А4	1	2	1.020-1/83.2-4 10-02	1.020-1/83.2-3 08-10 2КН 4.28-4 СВОРОЧНЫЕ ЕДИНИЦЫ КАРКАС ПР. КП-52 МАТЕРИАЛЫ БЕТОН ТЯЖЕЛЫЙ М500	1	1.18М3
А4	1	2	1.020-1/83.2-4 10-03	1.020-1/83.2-3 08-11 2КН 4.28-1.5 СВОРОЧНЫЕ ЕДИНИЦЫ КАРКАС ПР. КП-53 МАТЕРИАЛЫ БЕТОН ТЯЖЕЛЫЙ М500	1	1.19М3
			1.020-1/83.2-3 08			
						ЛИСТ
						2

19833 24

ФОРМАТ А4

ФОРМАТ	ЗОНА	ПОД.	ОБОЗНАЧЕНИЕ	НАИМЕНОВАНИЕ	КОЛ	ПРИМЕЧАНИЕ
А4	1	1	1.020-1/83.2-4 10-04	1.020-1/83.2-3 08-12 2КН 4.28-5 СВОРОЧНЫЕ ЕДИНИЦЫ КАРКАС ПР. КП-54 МАТЕРИАЛЫ БЕТОН ТЯЖЕЛЫЙ М500	1	1.18М3
		2				
А4	1	1	1.020-1/83.2-4 10-05	1.020-1/83.2-3 08-13 2КНД 4.28-1.6 СВОРОЧНЫЕ ЕДИНИЦЫ КАРКАС ПР. КП-55 МАТЕРИАЛЫ БЕТОН ТЯЖЕЛЫЙ М500	1	1.21М3
		2				
А4	1	1	1.020-1/83.2-4 10-06	1.020-1/83.2-3 08-14 2КНО 4.28-1.6 СВОРОЧНЫЕ ЕДИНИЦЫ КАРКАС ПР. КП-56 МАТЕРИАЛЫ БЕТОН ТЯЖЕЛЫЙ М500	1	1.19М3
		2				
А4	1	1	1.020-1/83.2-4 10-07	1.020-1/83.2-3 08-15 2КНД 4.28-1.7 СВОРОЧНЫЕ ЕДИНИЦЫ КАРКАС ПР. КП-57 МАТЕРИАЛЫ БЕТОН ТЯЖЕЛЫЙ М500	1	1.21М3
		2				
А4	1	1	1.020-1/83.2-4 10-08	1.020-1/83.2-3 08-16 2КНО 4.28-1.7 СВОРОЧНЫЕ ЕДИНИЦЫ КАРКАС ПР. КП-58 МАТЕРИАЛЫ БЕТОН ТЯЖЕЛЫЙ М500	1	1.19М3
		2				
А4	1	1	1.020-1/83.2-4 10-09	1.020-1/83.2-3 08-17 2КНД 4.28-1.8 СВОРОЧНЫЕ ЕДИНИЦЫ КАРКАС ПР. КП-59 МАТЕРИАЛЫ БЕТОН ТЯЖЕЛЫЙ М500	1	1.21М3
		2				
А4	1	1	1.020-1/83.2-4 10-10	1.020-1/83.2-3 08-18 2КНО 4.28-1.8 СВОРОЧНЫЕ ЕДИНИЦЫ КАРКАС ПР. КП-60 МАТЕРИАЛЫ БЕТОН ТЯЖЕЛЫЙ М500	1	1.19М3
		2				
						ЛИСТ
1.020-1/83.2-3 08						3

ФОРМАТ	ЗОНА	ПОД.	ОБОЗНАЧЕНИЕ	НАИМЕНОВАНИЕ	КОЛ	ПРИМЕЧАНИЕ
Оператор ЭЛВЦ К. ИВ. ЗНИИЭП ТЛП КОРТ						
ВЗАИМН ПОДПИСЬ И ДАТА						
						ЛИСТ

Железнички ПП КС

РИС. 1

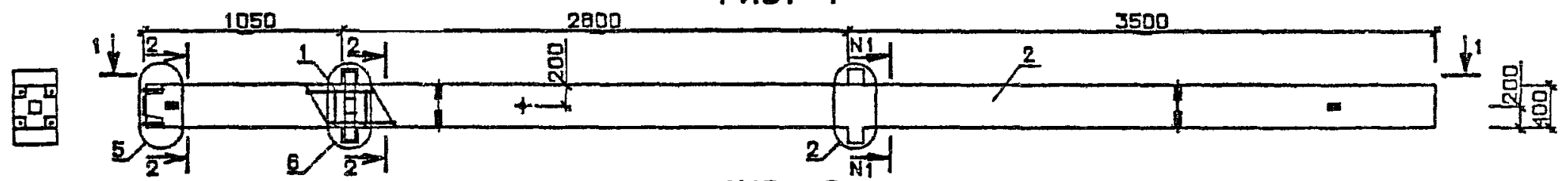


РИС. 2

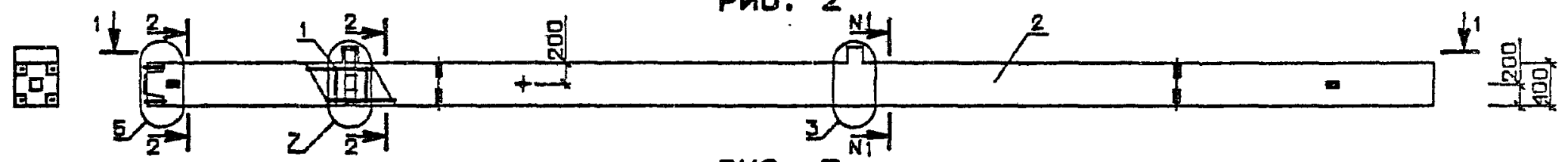
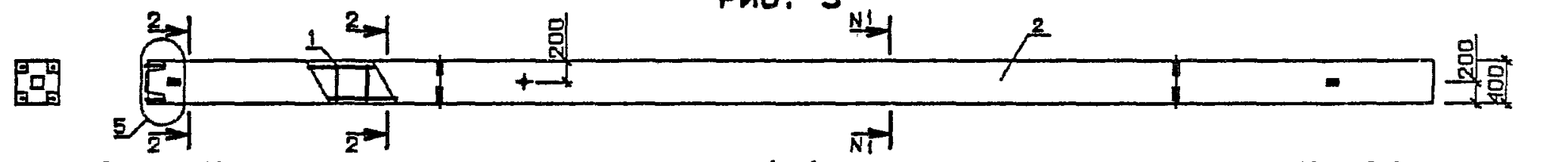
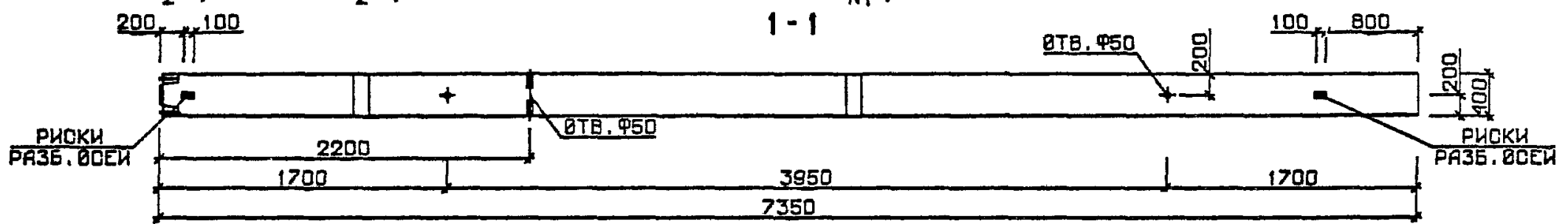


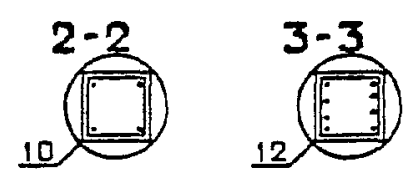
РИС. 3



1-1



№ УЗЛА	№ ДОКУМЕНТА
2	1.020-1/83.2-3 ОДУ п 1
3	п 2
5	п 2
6	п 3
7	п 3
10	п 4
12	п 4



1.020-1/83.2-3 08 05			
НАЧ ОТД	ВОЛЫНСКИЙ		
Н КОНТР	ПРИГОРЕВ		
П КОНСТР	ШАЦ		
ГИП	КОДАШЕВА		
РАЗРАБ	БОГДАНОВА		
ПРОВЕРИЛ	НИКОНОВА		
ИСПОЛНИЛ	ЛАКЕВА		
КВЛОННА 2КН		СТАДИЯ	МАССА
		Р	СМ ТАБЛ
		ЛИСТ 1	ЛИСТОВ 2
		ЦНИИЭП	
		Торгово-бытовых зданий и туристских комплексов	

ОБОЗНАЧЕНИЕ	МАРКА	РИС	№ I- NI	МАССА, т
I.020-I/83.2-3 08	2КНО 4.28-I.I	2	2-2	2,98
-01	2КН 4.28-I	3	2-2	2,95
-02	2КНД 4.28-I.2	1	2-2	3,03
-03	2КНО 4.28-I.2	2	2-2	2,98
-04	2КН 4.28-2	3	2-2	2,95
-05	2КНД 4.28-I.3	1	2-2	3,03
-06	2КНО 4.28-I.3	2	2-2	2,98
-07	2КН 4.28-3	3	2-2	2,95
-08	2КНД 4.28-I.4	1	3-3	3,03
-09	2КНО 4.28-I.4	2	3-3	2,98
-10	2КН 4.28-4	3	3-3	2,95
-11	2КНО 4.28-I.5	2	3-3	2,98
-12	2КН 4.28-5	3	3-3	2,95
-13	2КНД 4.28-I.6	1	3-3	3,03
-14	2КНО 4.28-I.6	2	3-3	2,98
-15	2КНД 4.28-I.7	1	3-3	3,03
-16	2КНО 4.28-I.7	2	3-3	2,98
-17	2КНД 4.28-I.8	1	3-3	3,03
-18	2КНО 4.28-I.8	2	3-3	2,98

I.020-I/83.2-3 08 СБ

ЛИСТ
2

ИНВ № ПОДП
ПОДП И ДАТА
ВЛАД. ИНВ №

ЭЛВЦ
Курс 3/ИИ/ЭП

ОПЕРАТОР
ТЛП КОРТ

ЛИСТ

ДИЗАЙН
 ПРОЕКТИРОВАНИЕ
 ТИП КОРТ
 ЦЕЛИНДРИ
 Ч. 1

НАИМЕНОВАНИЕ	КОЛИЧЕСТВО НА МАРКУ																			
	1КВД	1КВО	1КВ 4	3КВД	3КВО	3КВ 4	4КВД	4КВО	4КВ 4	5КВО	5КВ 4	5КВД	5КВО	1КСД	1КСО	1КС 4	1КСД	1КСО	1КС 4	1КСД
	4.28-1.1	4.28-1.1	4.28-1.1	4.28-1.1	4.28-1.1	4.28-1.1	4.28-1.1	4.28-1.1	4.28-1.1	4.28-1.1	4.28-1.1	4.28-1.2	4.28-1.2	4.28-1.1	4.28-1.1	4.28-1.1	4.28-1.2	4.28-1.2	4.28-2	4.28-1.3

МАССА СТАЛИ кг	51.88	46.20	36.83	145.5	128.5	100.4	192.3	169.6	132.2	210.8	163.9	244.0	215.6	64.55	58.87	49.50	74.22	68.54	59.17	74.22
АРМАТУРНЫЕ ИЗДЕЛИЯ	32.43	32.43	32.43	95.99	95.99	95.99	127.8	127.8	127.8	159.5	159.5	164.4	164.4	49.50	49.50	49.50	59.17	59.17	59.17	59.17
АРМАТУРНАЯ СТАЛЬ	32.43	32.43	32.43	95.99	95.99	95.99	127.8	127.8	127.8	159.5	159.5	164.4	164.4	49.50	49.50	49.50	59.17	59.17	59.17	59.17
КЛАСС А-I	2.737	2.737	2.737	8.907	8.907	8.907	11.99	11.99	11.99	15.08	15.08	15.08	15.08	3.622	3.622	3.622	3.622	3.622	3.622	3.622
φ6 А-I ГОСТ 5781-82	2.737	2.737	2.737	8.907	8.907	8.907	11.99	11.99	11.99	15.08	15.08	15.08	15.08	3.622	3.622	3.622	3.622	3.622	3.622	3.622
КЛАСС А-II	29.69	29.69	29.69	87.08	87.08	87.08	115.8	115.8	115.8	144.5	144.5	149.3	149.3	45.88	45.88	45.88	55.55	55.55	55.55	55.55
φ8 А-II ГОСТ 5781-82	8.594	8.594	8.594	8.594	8.594	8.594	8.594	8.594	8.594	8.594	8.594	8.594	8.594	-	-	17.19	17.19	17.19	-	-
φ10 А-II ГОСТ 5781-82	1.073	1.073	1.073	3.218	3.218	3.218	4.291	4.291	4.291	5.364	5.364	18.79	18.79	1.073	1.073	1.073	27.93	27.93	27.93	27.93
φ20 А-II ГОСТ 5781-82	20.03	20.03	20.03	75.27	75.27	75.27	102.9	102.9	102.9	130.5	130.5	130.5	130.5	27.62	27.62	27.62	27.62	27.62	27.62	27.62
ЗАКЛАДНЫЕ ИЗДЕЛИЯ	19.45	13.77	4.403	49.54	32.50	4.403	64.58	41.87	4.403	51.23	4.403	79.62	51.23	15.04	9.366	-	15.04	9.366	-	15.04
ПРОФИЛЬНАЯ СТАЛЬ	11.79	7.465	3.140	29.09	16.11	3.140	37.74	20.44	3.140	24.76	3.140	46.39	24.76	8.650	4.325	-	8.650	4.325	-	8.650
ПОЛОСОВАЯ	11.79	7.465	3.140	29.09	16.11	3.140	37.74	20.44	3.140	24.76	3.140	46.39	24.76	8.650	4.325	-	8.650	4.325	-	8.650
-10X70 ГОСТ 103-76	1.868	0.934	-	5.604	2.802	-	7.472	3.736	-	4.670	-	9.340	4.670	1.868	0.934	-	1.868	0.934	-	1.868
ВСТЭНП2 ГОСТ 380-71	-	-	-	-	-	-	-	-	-	-	-	-	-	-	-	-	-	-	-	-
-10X100 ГОСТ 103-76	3.140	3.140	3.140	3.140	3.140	3.140	3.140	3.140	3.140	3.140	3.140	3.140	3.140	3.140	3.140	3.140	3.140	3.140	3.140	3.140
ВСТЭНП2 ГОСТ 380-71	-	-	-	-	-	-	-	-	-	-	-	-	-	-	-	-	-	-	-	-
-10X120 ГОСТ 103-76	6.782	3.391	-	20.35	10.17	-	27.13	13.56	-	16.95	-	33.91	16.95	6.782	3.391	-	6.782	3.391	-	6.782
ВСТЭНП2 ГОСТ 380-71	-	-	-	-	-	-	-	-	-	-	-	-	-	-	-	-	-	-	-	-
АРМАТУРНАЯ СТАЛЬ	7.657	6.304	1.263	20.45	16.39	1.263	26.84	21.43	1.263	26.47	1.263	33.23	26.47	6.394	5.041	-	6.394	5.041	-	6.394
КЛАСС А-I	0.947	0.474	-	2.841	1.421	-	3.788	1.894	-	2.368	-	4.735	2.368	0.947	0.474	-	0.947	0.474	-	0.947
φ8 А-I ГОСТ 5781-82	0.947	0.474	-	2.841	1.421	-	3.788	1.894	-	2.368	-	4.735	2.368	0.947	0.474	-	0.947	0.474	-	0.947
КЛАСС А-II	6.710	5.830	1.263	17.60	14.97	1.263	23.05	19.53	1.263	24.10	1.263	28.50	24.10	5.447	4.568	-	5.447	4.568	-	5.447
φ10 А-II ГОСТ 5781-82	0.259	0.580	-	0.777	1.739	-	1.036	2.318	-	2.898	-	1.295	2.898	0.259	0.580	-	0.259	0.580	-	0.259
φ12 А-II ГОСТ 5781-82	1.190	0.914	-	3.569	2.743	-	4.759	3.658	-	4.572	-	5.948	4.572	1.190	0.914	-	1.190	0.914	-	1.190
φ16 А-II ГОСТ 5781-82	1.263	1.263	1.263	1.263	1.263	1.263	1.263	1.263	1.263	1.263	1.263	1.263	1.263	1.263	1.263	1.263	1.263	1.263	1.263	1.263
φ22 А-II ГОСТ 5781-82	3.999	3.074	-	12.00	9.221	-	15.99	12.29	-	15.37	-	19.99	15.37	3.999	3.074	-	3.999	3.074	-	3.999

I.020-I/83 2-3 ДОВС		
НАЧ.ОТД	СИТНИК	<i>[Signature]</i>
Н.КОМП	ВГУНОВ	<i>[Signature]</i>
ГП.СПЕЦ	ПИНЧУК	<i>[Signature]</i>
ПРОВЕРИЛ	ПОПОВ	<i>[Signature]</i>
РАЗРАБ	САВЧЕНКО	<i>[Signature]</i>
ВЫБОРКА СТАЛИ		СТАДИЯ ЛИСТ ЛИСТОВ I I 4
		ГОСГРАЖДАНСТРОЙ КиевЗНИИЭП

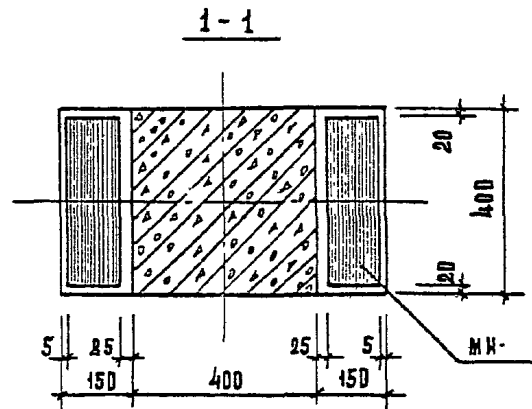
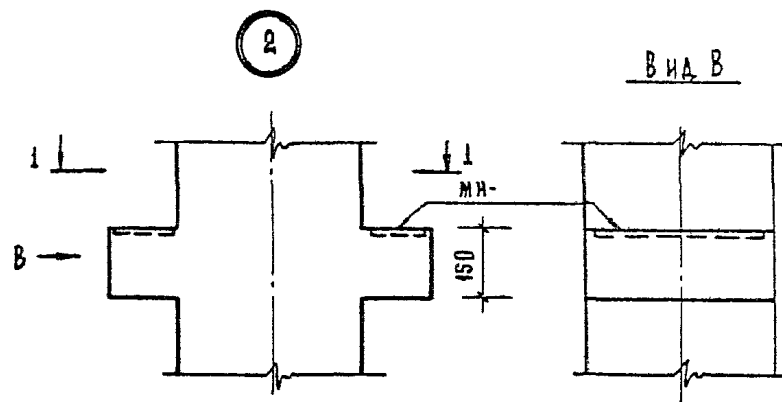
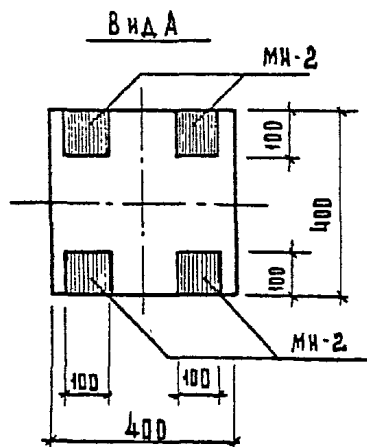
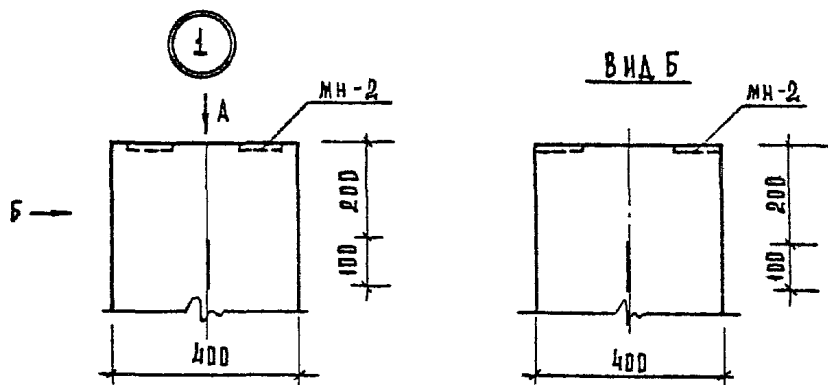
НАИМЕНОВАНИЕ	КОЛИЧЕСТВО НА МАРКУ																			
	1КС0 4.28- 1.3	1КС-4 .28-3	1КСД 4.28- 1.4	1КСО 4.28- 1.4	1КС 4 .28-4	1КСД 4.28- 1.5	1КСО 4.28- 1.5	3КС0 4.28- 1.1	3КС 4 .28-1	3КСД 4.28- 1.2	3КСО 4.28- 1.2	3КС 4 .28-2	3КСД 4.28- 1.3	3КСО 4.28- 1.3	3КСД 4.28- 1.4	3КСО 4.28- 1.4	1КСД 4.28- 1.1	1КСО 4.28- 1.1	1КС 4 .28-1	1КСД 4.28- 1.2
МАССА СТАЛИ кг	68.54	59.17	125.0	119.3	109.9	180.2	174.6	150.8	122.7	167.9	150.8	122.7	221.6	204.6	309.9	292.9	75.01	69.33	59.97	79.84
АРМАТУРНЫЕ ИЗДЕЛИЯ	59.17	59.17	109.9	109.9	109.9	165.2	165.2	122.7	122.7	122.7	122.7	122.7	176.5	176.5	264.8	264.8	59.97	59.97	59.97	64.80
АРМАТУРНАЯ СТАЛЬ	59.17	59.17	109.9	109.9	109.9	165.2	165.2	122.7	122.7	122.7	122.7	122.7	176.5	176.5	264.8	264.8	59.97	59.97	59.97	64.80
КЛАСС А-I	3.622	3.622	1.540	1.540	1.540	6.592	6.592	9.793	9.793	9.793	9.793	9.793	16.95	16.95	15.82	15.82	5.513	5.513	5.513	5.513
φ6 А-I ГОСТ 5781-82	3.622	3.622	1.154	1.154	1.154	1.154	1.154	9.793	9.793	9.793	9.793	9.793	1.154	1.154	1.154	1.154	5.513	5.513	5.513	5.513
φ8 А-I ГОСТ 5781-82	-	-	3.386	3.386	3.386	-	-	-	-	-	-	-	15.80	15.80	14.67	14.67	-	-	-	-
φ10 А-I ГОСТ 5781-82	-	-	-	-	-	5.438	5.438	-	-	-	-	-	-	-	-	-	-	-	-	-
КЛАСС А-III	55.55	55.55	105.4	105.4	105.4	158.6	158.6	112.9	112.9	112.9	112.9	112.9	159.5	159.5	248.9	248.9	54.45	54.45	54.45	59.29
φ8 А-III ГОСТ 5781-82	-	-	-	-	-	-	-	-	-	-	-	-	-	-	-	-	8.594	8.594	8.594	-
φ10 А-III ГОСТ 5781-82	27.93	27.93	34.66	34.66	34.66	48.13	48.13	30.07	30.07	30.07	30.07	30.07	30.07	30.07	36.81	36.81	1.073	1.073	1.073	14.50
φ20 А-III ГОСТ 5781-82	27.62	27.62	-	-	-	-	-	82.86	82.86	82.86	82.86	82.86	-	-	-	-	44.79	44.79	44.79	44.79
φ25 А-III ГОСТ 5781-82	-	-	-	-	-	-	-	-	-	-	-	-	129.5	129.5	-	-	-	-	-	-
φ32 А-III ГОСТ 5781-82	-	-	70.71	70.71	70.71	-	-	-	-	-	-	-	-	-	212.1	212.1	-	-	-	-
φ40 А-III ГОСТ 5781-82	-	-	-	-	-	110.5	110.5	-	-	-	-	-	45.13	28.10	-	-	45.13	28.10	45.13	28.10
ЗАКЛАДНЫЕ ИЗДЕЛИЯ	9.366	-	15.04	9.366	-	15.04	9.366	28.10	-	45.13	28.10	-	45.13	28.10	45.13	28.10	15.04	9.366	-	15.04
ПРОФИЛЬНАЯ СТАЛЬ	4.325	-	8.650	4.325	-	8.650	4.325	12.97	-	25.95	12.97	-	25.95	12.97	25.95	12.97	8.650	4.325	-	8.650
ПОЛОСОВАЯ	4.325	-	8.650	4.325	-	8.650	4.325	12.97	-	25.95	12.97	-	25.95	12.97	25.95	12.97	8.650	4.325	-	8.650
-10Х70 ГОСТ 103-76	-	-	-	-	-	-	-	-	-	-	-	-	-	-	-	-	-	-	-	-
ВСТЭКП2 ГОСТ 380-71	0.934	-	1.868	0.934	-	1.868	0.934	2.802	-	5.604	2.802	-	5.604	2.802	5.604	2.802	1.868	0.934	-	1.868
-10Х120 ГОСТ 103-76	-	-	-	-	-	-	-	-	-	-	-	-	-	-	-	-	-	-	-	-
ВСТЭКП2 ГОСТ 380-71	3.391	-	6.782	3.391	-	6.782	3.391	10.17	-	20.35	10.17	-	20.35	10.17	20.35	10.17	6.782	3.391	-	6.782
АРМАТУРНАЯ СТАЛЬ	5.041	-	6.394	5.041	-	6.394	5.041	15.12	-	19.18	15.12	-	19.18	15.12	19.18	15.12	6.394	5.041	-	6.394
КЛАСС А-I	0.474	-	0.947	0.474	-	0.947	0.474	1.421	-	2.841	1.421	-	2.841	1.421	2.841	1.421	0.947	0.474	-	0.947
φ8 А-I ГОСТ 5781-82	0.474	-	0.947	0.474	-	0.947	0.474	1.421	-	2.841	1.421	-	2.841	1.421	2.841	1.421	0.947	0.474	-	0.947
КЛАСС А-III	4.568	-	5.447	4.568	-	5.447	4.568	13.70	-	16.34	13.70	-	16.34	13.70	16.34	13.70	5.447	4.568	-	5.447
φ10 А-III ГОСТ 5781-82	0.580	-	0.259	0.580	-	0.259	0.580	1.739	-	0.777	1.739	-	0.777	1.739	0.777	1.739	0.259	0.580	-	0.259
φ12 А-III ГОСТ 5781-82	0.914	-	1.190	0.914	-	1.190	0.914	2.743	-	3.569	2.743	-	3.569	2.743	3.569	2.743	1.190	0.914	-	1.190
φ22 А-III ГОСТ 5781-82	3.074	-	3.999	3.074	-	3.999	3.074	9.221	-	12.00	9.221	-	12.00	9.221	12.00	9.221	3.999	3.074	-	3.999

НАИМЕНОВАНИЕ	КОЛИЧЕСТВО НА МАРКУ																			
	1КНО 4.28- 1.2	1КН 4 .28-2	1КНД 4.28- 1.3	1КНО 4.28- 1.3	1КН 4 .28-3	1КНД 4.28- 1.4	1КНО 4.28- 1.4	1КН 4 .28-4	1КНД 4.28- 1.5	1КНО 4.28- 1.5	1КНД 4.28- 1.6	1КНО 4.28- 1.6	2КНО 4.28- 1.1	2КН 4 .28-1	2КНД 4.28- 1.2	2КНО 4.28- 1.2	2КН 4 .28-2	2КНД 4.28- 1.3	2КНО 4.28- 1.3	2КН 4 .28-3
МАССА СТАЛИ кг	74.17	64.80	79.84	74.17	64.80	156.6	150.9	141.6	233.0	227.3	273.3	267.6	110.5	91.74	126.7	115.3	96.58	126.7	115.3	96.58
АРМАТУРНЫЕ ИЗДЕЛИЯ	64.80	64.80	64.80	64.80	64.80	141.6	141.6	141.6	217.9	217.9	258.3	258.3	91.74	91.74	96.58	96.58	96.58	96.58	96.58	96.58
АРМАТУРНАЯ СТАЛЬ	64.80	64.80	64.80	64.80	64.80	141.6	141.6	141.6	217.9	217.9	258.3	258.3	91.74	91.74	96.58	96.58	96.58	96.58	96.58	96.58
КЛАСС А-I	5.513	5.513	5.513	5.513	5.513	9.041	9.041	9.041	14.17	14.17	14.17	14.17	8.598	8.598	8.598	8.598	8.598	8.598	8.598	8.598
φ6 А-I ГОСТ 5781-82	5.513	5.513	5.513	5.513	5.513	0.577	0.577	0.577	0.577	0.577	0.577	0.577	8.598	8.598	8.598	8.598	8.598	8.598	8.598	8.598
φ8 А-I ГОСТ 5781-82	-	-	-	-	-	8.464	8.464	8.464	-	-	-	-	-	-	-	-	-	-	-	-
φ10 А-I ГОСТ 5781-82	-	-	-	-	-	-	-	-	13.59	13.59	13.59	13.59	-	-	-	-	-	-	-	-
КЛАСС А-III	59.29	59.29	59.29	59.29	59.29	132.5	132.5	132.5	203.7	203.7	244.1	244.1	83.15	83.15	87.98	87.98	87.98	87.98	87.98	87.98
φ8 А-III ГОСТ 5781-82	-	-	-	-	-	-	-	-	-	-	-	-	8.594	8.594	-	-	-	-	-	-
φ10 А-III ГОСТ 5781-82	14.50	14.50	14.50	14.50	14.50	17.87	17.87	17.87	24.60	24.60	24.60	24.60	2.146	2.146	15.57	15.57	15.57	15.57	15.57	15.57
φ20 А-III ГОСТ 5781-82	44.79	44.79	44.79	44.79	44.79	-	-	-	-	-	40.35	40.35	72.41	72.41	72.41	72.41	72.41	72.41	72.41	72.41
φ32 А-III ГОСТ 5781-82	-	-	-	-	-	114.7	114.7	114.7	-	-	-	-	-	-	-	-	-	-	-	-
φ40 А-III ГОСТ 5781-82	-	-	-	-	-	-	-	-	119.1	119.1	179.1	179.1	-	-	-	-	-	-	-	-
ЗАКЛАДНЫЕ ИЗДЕЛИЯ	9.366	-	15.04	9.366	-	15.04	9.366	-	15.04	9.366	15.04	9.366	18.73	-	30.09	18.73	-	30.09	18.73	-
ПРОФИЛЬНАЯ СТАЛЬ	4.325	-	8.650	4.325	-	8.650	4.325	-	8.650	4.325	8.650	4.325	8.650	-	17.30	8.650	-	17.30	8.650	-
ПОЛОСОВАЯ	4.325	-	8.650	4.325	-	8.650	4.325	-	8.650	4.325	8.650	4.325	8.650	-	17.30	8.650	-	17.30	8.650	-
-10X70 ГОСТ 103-76	-	-	-	-	-	-	-	-	-	-	-	-	-	-	-	-	-	-	-	-
ВСТЭН12 ГОСТ 380-71	0.934	-	1.868	0.934	-	1.868	0.934	-	1.868	0.934	1.868	0.934	1.868	-	3.736	1.868	-	3.736	1.868	-
-10X120 ГОСТ 103-76	-	-	-	-	-	-	-	-	-	-	-	-	-	-	-	-	-	-	-	-
ВСТЭН2 ГОСТ 380-71	3.391	-	6.782	3.391	-	6.782	3.391	-	6.782	3.391	6.782	3.391	6.782	-	13.56	6.782	-	13.56	6.782	-
АРМАТУРНАЯ СТАЛЬ	5.041	-	6.394	5.041	-	6.394	5.041	-	6.394	5.041	6.394	5.041	10.08	-	12.79	10.08	-	12.79	10.08	-
КЛАСС А-I	0.474	-	0.947	0.474	-	0.947	0.474	-	0.947	0.474	0.947	0.474	0.947	-	1.894	0.947	-	1.894	0.947	-
φ8 А-I ГОСТ 5781-82	0.474	-	0.947	0.474	-	0.947	0.474	-	0.947	0.474	0.947	0.474	0.947	-	1.894	0.947	-	1.894	0.947	-
КЛАСС А-III	4.568	-	5.447	4.568	-	5.447	4.568	-	5.447	4.568	5.447	4.568	9.135	-	10.89	9.135	-	10.89	9.135	-
φ10 А-III ГОСТ 5781-82	0.580	-	0.259	0.580	-	0.259	0.580	-	0.259	0.580	0.259	0.580	1.159	-	0.518	1.159	-	0.518	1.159	-
φ12 А-III ГОСТ 5781-82	0.914	-	1.190	0.914	-	1.190	0.914	-	1.190	0.914	1.190	0.914	1.829	-	2.379	1.829	-	2.379	1.829	-
φ22 А-III ГОСТ 5781-82	3.074	-	3.999	3.074	-	3.999	3.074	-	3.999	3.074	3.999	3.074	6.147	-	7.997	6.147	-	7.997	6.147	-

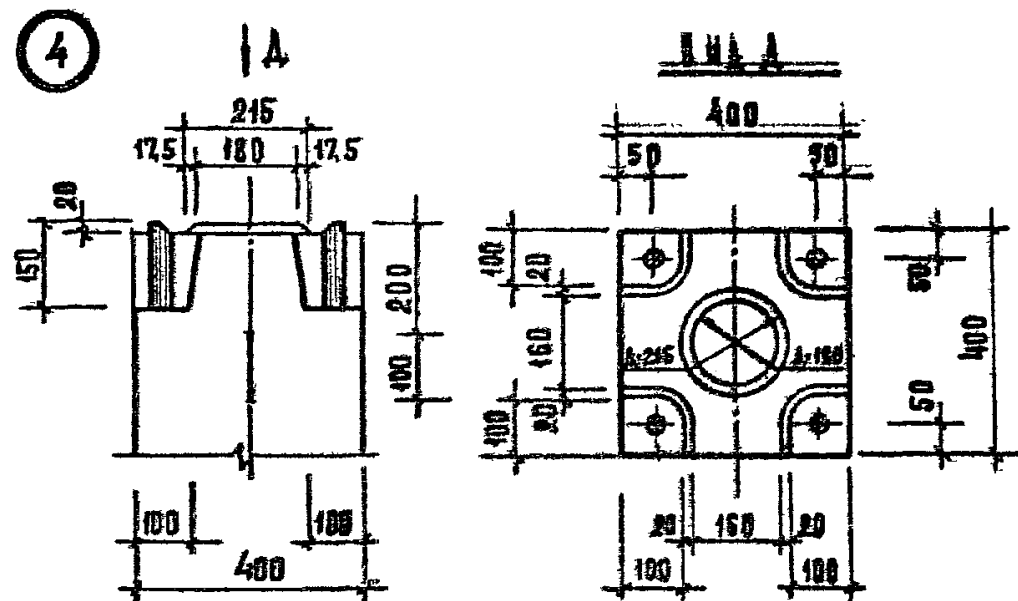
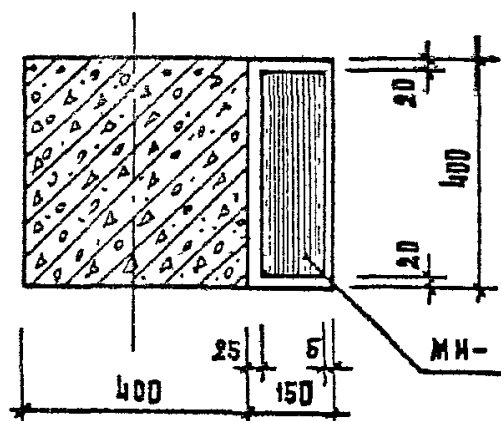
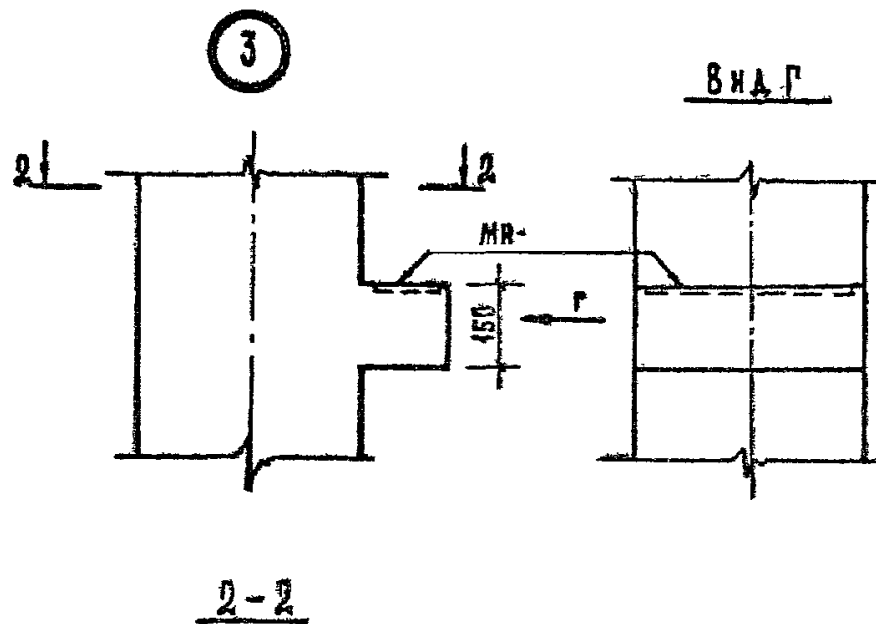
1.020-1/83. 2-3 00BC

Лист
3

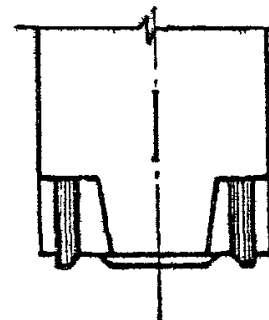
НАИМЕНОВАНИЕ	КОЛИЧЕСТВО НА МАРКУ																					
	2КНД	2КНО	2КН 4	2КНО	2КН 4	2КНД	2КНО	2КНД	2КНО	2КНД	2КНО											
	4.28-1.4	4.28-1.4	.28-4	4.28-1.5	.28-5	4.28-1.6	4.28-1.6	4.28-1.7	4.28-1.7	4.28-1.8	4.28-1.8											
МАССА СТАЛИ кг	152.5	141.1	122.4	156.3	137.6	238.3	227.0	312.1	300.8	409.0	397.6											
АРМАТУРНЫЕ ИЗДЕЛИЯ	122.4	122.4	122.4	137.6	137.6	208.2	208.2	282.0	282.0	378.9	378.9											
АРМАТУРНАЯ СТАЛЬ	122.4	122.4	122.4	137.6	137.6	208.2	208.2	282.0	282.0	378.9	378.9											
КЛАСС А-I	8.598	8.598	8.598	8.598	8.598	14.68	14.68	14.68	14.68	23.23	23.23											
Φ6 А-I ГОСТ 5781-82	8.598	8.598	8.598	8.598	8.598	0.577	0.577	0.577	0.577	0.577	0.577											
Φ8 А-I ГОСТ 5781-82	-	-	-	-	-	14.11	14.11	14.11	14.11	-	-											
Φ10 А-I ГОСТ 5781-82	-	-	-	-	-	-	-	-	-	22.66	22.66											
КЛАСС А-III	113.8	113.8	113.8	129.0	129.0	193.5	193.5	267.3	267.3	355.6	355.6											
Φ10 А-III ГОСТ 5781-82	15.57	15.57	15.57	15.57	15.57	18.94	18.94	18.94	18.94	25.67	25.67											
Φ16 А-III ГОСТ 5781-82	25.82	25.82	25.82	25.82	25.82	-	-	-	-	-	-											
Φ18 А-III ГОСТ 5781-82	-	-	-	-	-	32.68	32.68	-	-	-	-											
Φ20 А-III ГОСТ 5781-82	72.41	72.41	72.41	-	-	-	-	-	-	40.35	40.35											
Φ22 А-III ГОСТ 5781-82	-	-	-	87.61	87.61	-	-	63.04	63.04	-	-											
Φ25 А-III ГОСТ 5781-82	-	-	-	-	-	141.9	141.9	-	-	-	-											
Φ28 А-III ГОСТ 5781-82	-	-	-	-	-	-	-	185.4	185.4	-	-											
Φ32 А-III ГОСТ 5781-82	-	-	-	-	-	-	-	-	-	289.6	289.6											
Φ40 А-III ГОСТ 5781-82	30.09	18.73	-	18.73	-	30.09	18.73	30.09	18.73	30.09	18.73											
ЗАКЛАДНЫЕ ИЗДЕЛИЯ	17.30	8.650	-	8.650	-	17.30	8.650	17.30	8.650	17.30	8.650											
ПРОФИЛЬНАЯ СТАЛЬ	17.30	8.650	-	8.650	-	17.30	8.650	17.30	8.650	17.30	8.650											
ПОЛОСОВАЯ	-	-	-	-	-	-	-	-	-	-	-											
-10X70 ГОСТ 103-76	3.736	1.868	-	1.868	-	3.736	1.868	3.736	1.868	3.736	1.868											
ВСТЭК12 ГОСТ 380-71	-	-	-	-	-	-	-	-	-	-	-											
-10X120 ГОСТ 103-76	13.56	6.782	-	6.782	-	13.56	6.782	13.56	6.782	13.56	6.782											
ВСТЭК12 ГОСТ 380-71	12.79	10.08	-	10.08	-	12.79	10.08	12.79	10.08	12.79	10.08											
АРМАТУРНАЯ СТАЛЬ	1.894	0.947	-	0.947	-	1.894	0.947	1.894	0.947	1.894	0.947											
КЛАСС А-I	1.894	0.947	-	0.947	-	1.894	0.947	1.894	0.947	1.894	0.947											
Φ8 А-I ГОСТ 5781-82	10.89	9.135	-	9.135	-	10.89	9.135	10.89	9.135	10.89	9.135											
КЛАСС А-III	0.518	1.159	-	1.159	-	0.518	1.159	0.518	1.159	0.518	1.159											
Φ10 А-III ГОСТ 5781-82	2.379	1.829	-	1.829	-	2.379	1.829	2.379	1.829	2.379	1.829											
Φ12 А-III ГОСТ 5781-82	7.997	6.147	-	6.147	-	7.997	6.147	7.997	6.147	7.997	6.147											
Φ22 А-III ГОСТ 5781-82	-	-	-	-	-	-	-	-	-	-	-											



НАЧ. ОУД.	ВОЛЫНСКИЙ	<i>[Signature]</i>	1. 020-1/83. 2-3 004		
И. КОНТР.	ПРИГОРЕВ	<i>[Signature]</i>			
ГЛ. КОНСТ.	ШАЦ	<i>[Signature]</i>			
Г. ИЛ.	НИКОЛОВА	<i>[Signature]</i>			
РАЗРАБ.	БЛИВНА	<i>[Signature]</i>			
ПРОВЕР.	КОДАШЕВА	<i>[Signature]</i>			
ИСПОЛН.	СТЕПАНОВА	<i>[Signature]</i>			
			УЗЕЛ		
			СТАДИЯ	ЛИСТ	ЛИСТОВ
			0	1	4
			ЦНИИЭП		
			ТОРГОВО-ПРОМЫСЛЕННАЯ КОМПАНИЯ		



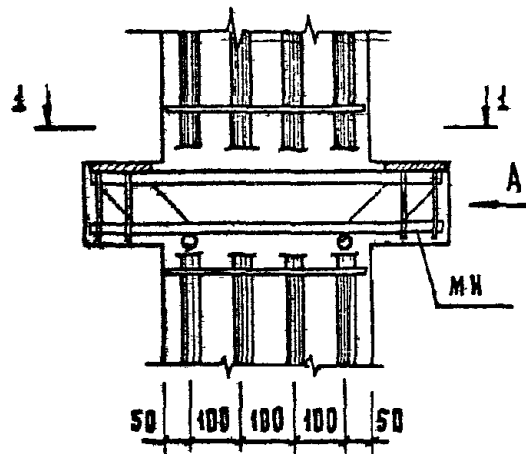
5 ЗЕРКАЛЬНОЕ ОТРАЖЕНИЕ
ОТРАЖЕНИЕ СМ. ВЗГЛЯД 4.



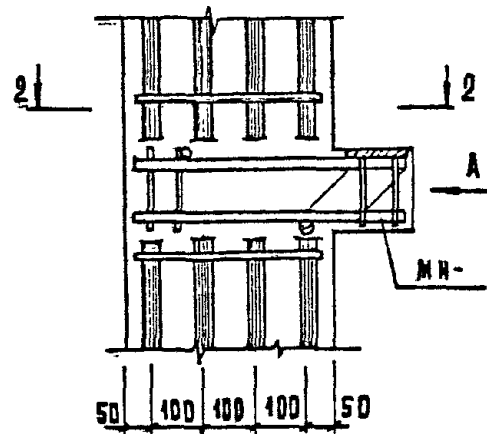
1.020-1/83.2-3 004

Лист
2

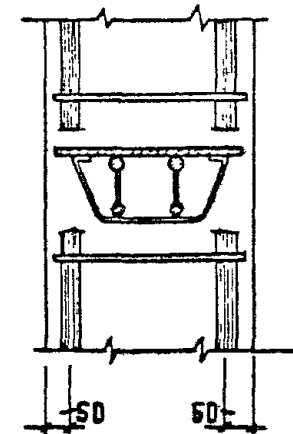
6



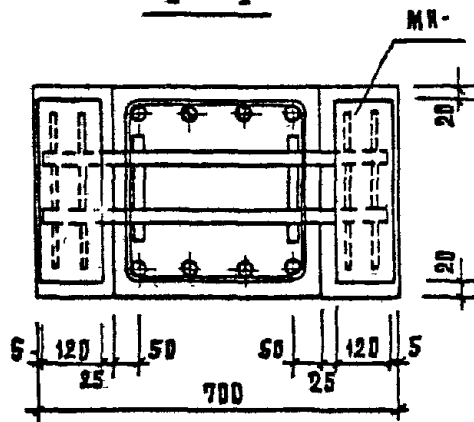
7



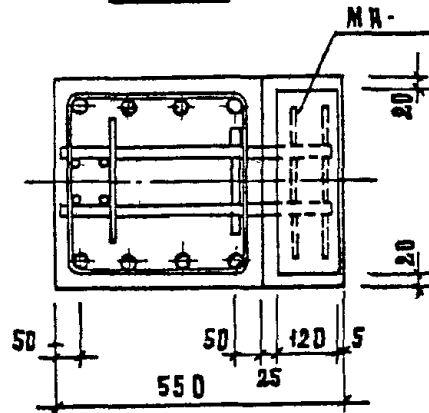
ВНА А



1-1



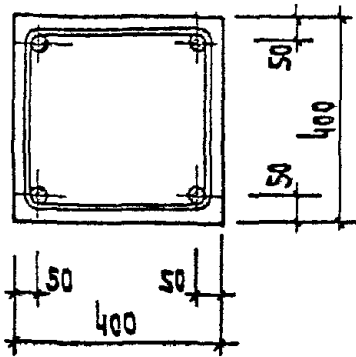
2-2



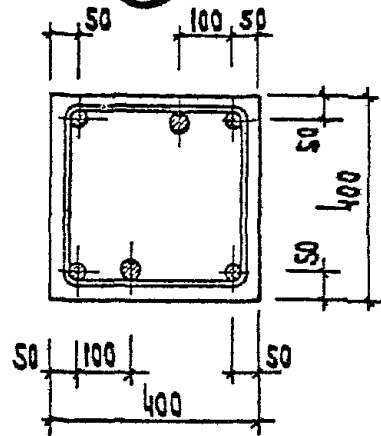
1. 020 - 1/83. 2-3 009

АМ
3

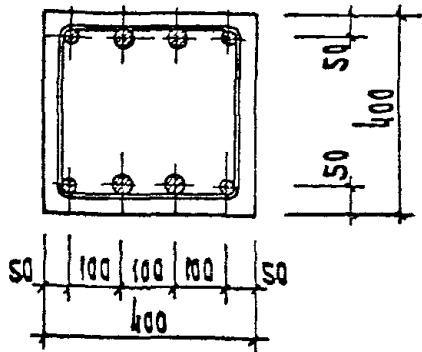
10



11



12



1.020-1/83. 2-3 004

Лист
4

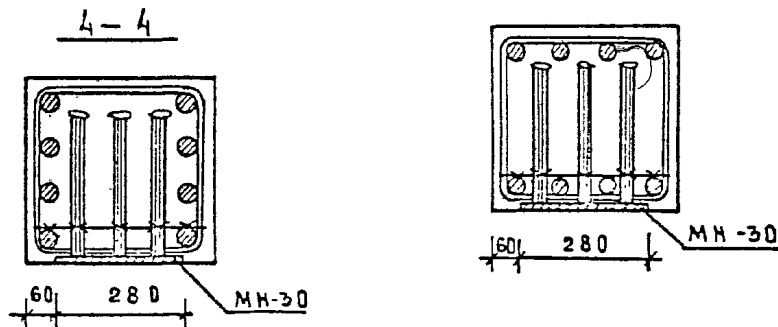
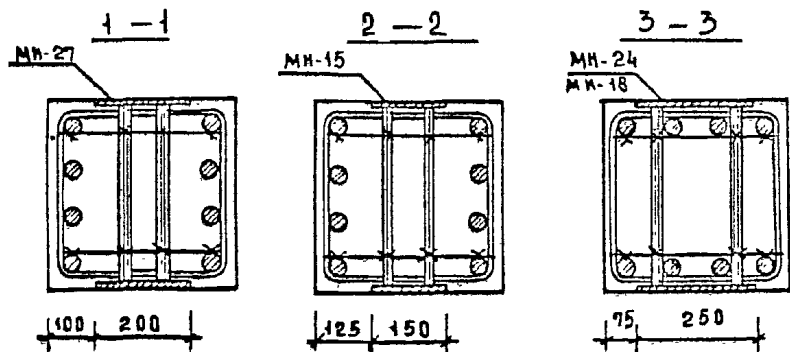
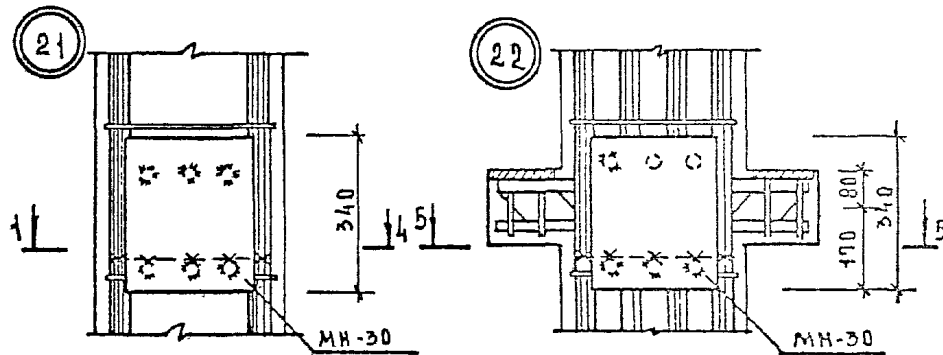
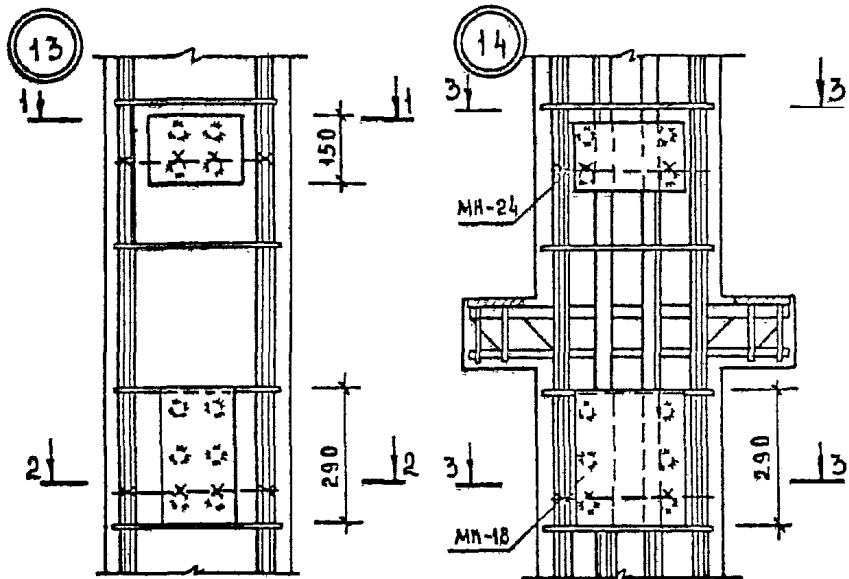
ФОРМАТ А4



19833 35

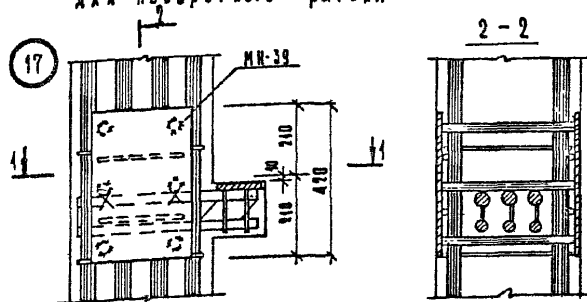
Лист

ПРИМЕРЫ УСТАНОВКИ ДОПОЛНИТЕЛЬНЫХ ЗАКЛАДНЫХ ИЗДЕЛИЙ
 ДЛЯ КРЕПЛЕНИЯ ДИАФРАГМ ДЛЯ КРЕПЛЕНИЯ СТЕНОВЫХ ПАНЕЛЕЙ

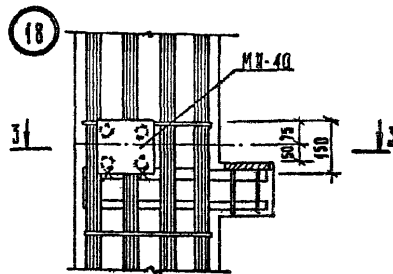


ИЛЧ. ОТА	ВОЛЫНСКИЙ	<i>[Signature]</i>		1. 020 -1/83. 2-3 00У1		
И. КОНТР.	ПРИГОРЕВ	<i>[Signature]</i>				
ГЛАВНОСТ.	ШАЦ	<i>[Signature]</i>				
ГИП	НИКОНОРОВА	<i>[Signature]</i>				
РАЗРАБ.	СЛАНЧИНА	<i>[Signature]</i>				
ПРОВЕР.	КОДАШЕВА	<i>[Signature]</i>				
ИСПОЛН.	СТЕПАНОВА	<i>[Signature]</i>				
УЗЕЛ				СТАДИЯ	ЛИСТ	ЛИСТОВ
				Р	1	2
				ГОРГО ВВ- ВЫТВОРИЛ ЗАКАМНИ СТРОИТЕЛЬ ИЗМЕРЕНИЯ		

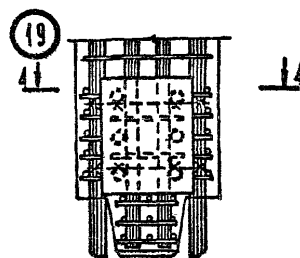
Примеры установки дополнительных закладных изделий
 Для поворотного ригеля



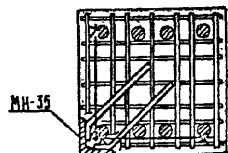
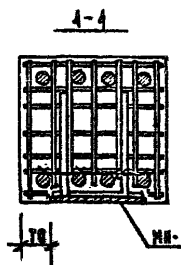
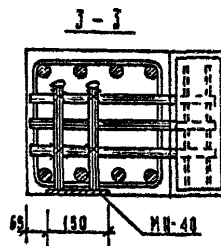
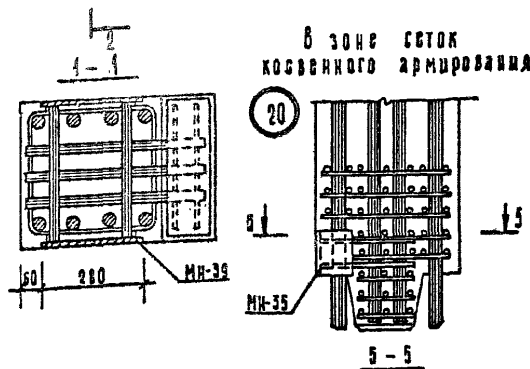
Для опорного столика
 крайней плиты



В зоне сеток
 косвенного армирования



В зоне сеток
 косвенного армирования



Дополнительные закладные изделия крепятся
 к пространственному каркасу с помощью
 вязальной проволоки

1.020 - 1/83. 2-3 0041

Лист
 2