

Акционерное общество институт "МосгазНИИпроект"

МГНП 01-99

Узлы и детали электро-
защиты инженерных
сетей от коррозии

АЛЬБОМ 1

Анодные заземлители

РАБОЧИЕ ЧЕРТЕЖИ

МГНП 01-99

Узлы и детали электро-
защиты инженерных
сетей от коррозии

АЛЬБОМ 1

Анодные заземлители

РАБОЧИЕ ЧЕРТЕЖИ

РАЗРАБОТАНЫ
АО институт
"МосгазНИИпроект"

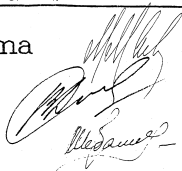
Лицензия Госгортехнадзора России
на право опытно-конструкторских
разработок.
Регистрационный номер 14.П-02/9518
от 13.01.99г.

Введен в действие приказом
№ 49 от 26.08.99г.
АО институт "МосгазНИИпроект"

Гл. инженер института

Начальник отдела

Гл. инженер проекта



Шебалов

Маевский

Дозорцев

Шебалов

1. Введение

1.1 Рабочие чертежи типовой документации серии МГНП-01-99 "Узлы и детали электрозащиты подземных инженерных сетей от коррозии Альбом-1 анодные заземлители разработаны АО институт "МосгазНИИпроект"

1.2 Корректировка типовой документации серии 5 905-6 "Узлы и детали электрозащиты подземных инженерных сетей от коррозии" производились с учетом передового опыта проектирования и эксплуатации устройств защиты от коррозии и замечаний заинтересованных организаций .

1.3 Основные решения при разработке рабочих чертежей типовой документации приняты на основании следующих нормативных документов :

ГОСТ 9.602-89 Единая система защиты от коррозии и старения. Подземные сооружения. Общие технические требования :

ПУЭ-88 "Правила устройства электроустановок";
"Правила технической эксплуатации электроустановок потребителей" и
"Правила техники безопасности и эксплуатации электроустановок потребителей" , утвержденные Главгосэнергонадзором 21.12.84 :
"Правила безопасности в газовом хозяйстве" Госгортехнадзора РФ .

"рекомендации по методике расчета и выбора конструкций глубинных анодных заземлителей" , утвержденные МЖКХ 15.05.81 . N 283 ;
"Инструкция по защите городских трубопроводов от электрохимической коррозии" ;
СНиП 2-04-08-87 ; СНиП 3-05-02-88 "Газоснабжение. Внутренние и наружные устройства" .

2. Область применения

2.1 Рабочие чертежи типовой документации предназначены для проектирования и монтажа устройств защиты подземных инженерных сетей от электрохимической коррозии .

2.2 Выбор анодных заземлителей определяется на стадии проектирования в зависимости от геологического разреза , вмещающих пород и величины тока защиты .
Сопrotивление растеканию анодных заземлений и их срок службы определяется по формулам нормативно-технической документации .

2.3 Для расчета и выбора анодных заземлений могут быть использованы "Рекомендации по методике расчета и выбору конструкций глубинных анодных заземлителей для катодной защиты"

2.4 При разработке проекта защиты подземных инженерных сетей от коррозии необходимо ссылаться на конкретные рабочие чертежи типовой документации .

3 Рекомендации по монтажу

3.1 Заземления анодные .

3.1.1 Монтаж анодных заземлений должен выполняться по проекту организаций строительства (ПОС) .

3.1.2 Особое внимание при монтаже следует уделять изоляции тоководов и заполнению пространства между заземлением и стенкой скважины глинистым раствором .

3.1.3 Чугунные и стальные трубы , применяемые для заземлений не должны иметь изоляционного покрытия .

				ЭЗК 0.00Д			
Нач. отд.	Дозорцев	<i>[Signature]</i>		Узлы и детали электрозащиты подземных инженерных сетей от коррозии .	Стадия	Лист	Листов
ГИП	Шебалов	<i>[Signature]</i>	08.99		Р		1
Инженер	Беговатова	<i>[Signature]</i>					
				Общие указания .		АООТ институт "МосгазНИИпроект"	

СО Д Е Р Ж А Н И Е

Обозначение	Наименование	Стр.
	Титульный лист	
ЭЗК	Содержание	2
ЭЗК 0.00Д	Общие указания	4
ЭЗК 1.00	Заземление анодное из чугунных труб Н=3,6 м	5
ЭЗК 1.00 СБ	Заземление анодное из чугунных труб Н=3,6 м	7
ЭЗК 1.01.00	Клемник	9
ЭЗК 1.01.00 СБ	Клемник	9
ЭЗК 1.01.01	Изолятор	10
ЭЗК 1.01.02	Плата	10
ЭЗК 1.02.00	Клемник	11
ЭЗК 1.02.00 СБ	Клемник	11
ЭЗК 1.02.02	Изолятор	12
ЭЗК 1.02.01.00	Стойка	12
ЭЗК 1.02.01.00 СБ	Стойка	13
ЭЗК 1 03.00	Анод	14
ЭЗК 03.01	Планка	15
ЭЗК 1 03.00 СБ	Анод	16
ЭЗК 2.00	Заземление анодное из чугунных труб Н=12 м	18
ЭЗК 2.00 СБ	Заземление анодное из чугунных труб Н=12 м	19
ЭЗК 2.00	Анод	21
ЭЗК 2.00 СБ	Анод	21
ЭЗК 2.01.01	Труба	22
ЭЗК 2.01.02	Гильза	22
ЭЗК 3.00	Заземление анодное из чугунных труб горизонтальное	23
ЭЗК 5.04	Болт	24
ЭЗК 3.00 СБ	Заземление анодное из чугунных труб горизонтальное	25
ЭЗК 4.00	Заземление анодное из углеродистых труб типа ЭГТ 2900 "Вариант 1"	27
ЭЗК 4.00 СБ	Заземление анодное из углеродистых труб типа ЭГТ 2900 "Вариант 1"	29

Обозначение	Наименование	Стр.
ЭЗК 5.00	Заземление анодное из углеродистых труб типа ЭГТ 2900 "Вариант 2"	31
ЭЗК 5.00 СБ	Заземление анодное из углеродистых труб типа ЭГТ 2900 "Вариант 2"	33
ЭЗК 5.01.00	Соединитель токоввод	35
ЭЗК 5.01.00 СБ	Соединитель токоввод	35
ЭЗК 5.01.01	Уголок	36
ЭЗК 5.01.02	Соединитель токоввод	36
ЭЗК 5.02	Соединитель токоввод	37
ЭЗК 5.03	Соединитель токоввод	37
ЭЗК 6.00	Заземление анодное глубинное из стальных труб с активатором из коксобетона	40
ЭЗК 6.01.00	Футляр	42
ЭЗК 6.01.00 СБ	Футляр	43
ЭЗК 6.01.01	Конус	43
ЭЗК 6.02.00	Анод	44
ЭЗК 6.02.00 СБ	Анод	45
ЭЗК 6.02.01.00	Корпус анода	46
ЭЗК 6.02.01.00 СБ	Корпус анода	47
ЭЗК 6.02.01.01.00	Карман	48
ЭЗК 6.02.01.01.00 СБ	Карман	48
ЭЗК 6.02.01.01.01	Стенка	49
ЭЗК 6.02.01.01.02	Доньшко	49
ЭЗК 6.02.01.02	Пластина	50
ЭЗК 6.03	Плата	50
ЭЗК 7.00	Заземление анодное глубинное из стальных труб с активатором из коксобетона	51

Подпись и дата

Обозначение	Наименование	Стр.
ЭЗК 7.00 СБ	Заземление анодное глубинное из стальных уголков с активатором из коксобетона	
		53
ЭЗК 7.01.00	Анод	55
ЭЗК 7.01.00 СБ	Анод	56
ЭЗК 7.0101.00	Корпус анода	57
ЭЗК 7.0101.01	Корпус анода	58
ЭЗК 7.0101.01.00	Карман	59
ЭЗК 7.0101.01.00СБ	Карман	59
ЭЗК 7.0101.01.01	Стенка	60
ЭЗК 7.0101.01.02	Доннышко	60
ЭЗК 7.02.00	Анод	61
ЭЗК 7.02.01	Уголок	61
ЭЗК 7.02.00.00 СБ	Анод	62
ЭЗК 8.00	Заземление анодное глубинное из стальных труб с активатором из коксовой мелочи	
		63
ЭЗК 8.00 СБ	Заземление анодное глубинное из стальных труб с активатором из коксовой мелочи	
		65
ЭЗК 9.00	Заземление анодное глубинное из стальных уголков с активатором из коксовой мелочи	
		67
ЭЗК 9.00 СБ	Заземление анодное глубинное из стальных уголков с активатором из коксовой мелочи	
		69
ЭЗК 10.00	Заземление анодное глубинное из стальных труб с активатором из коксобетона	
		71
ЭЗК 10.01.01	Труба	74
ЭЗК 10.00 СБ	Заземление анодное глубинное из стальных труб с активатором из коксобетона	
		75
ЭЗК 10.01.00	Анод	77
ЭЗК 10.01.00 СБ	Анод	78
ЭЗК 11.00	Заземление анодное глубинное из стальных труб с активатором из коксобетона	79

Обозначение	Наименование	Стр.
ЭЗК 11.0101	Уголок	82
ЭЗК 11.00 СБ	Заземление анодное глубинное из стальных уголков с активатором из коксобетона	
		83
ЭЗК 11.0100	Анод	85
ЭЗК 11.0100 СБ	Анод	86

Типовая документация разработана в соответствии с действующими нормами и правилами и предусматривает мероприятия обеспечивающие взрывную, взрывопожарную и пожарную безопасность.

Главный инженер проекта: *Шебанов* Шебанов.

Формат Зона	Пос.	Обозначение	Наименование	Кол.	Приме- чание
			<u>ЭЗК 1.00-02</u>		
			Сборочные единицы		
А4	9	ЭЗК 1.01.00	Клеммник	1	
А4	11	ЭЗК 1.03.00-02	Анод	2	
	12	-03	Анод	п	
			<u>Стандартные изделия</u>		
	13		Кирпич КР 100/16 30/25 ГОСТ 530-95	85шт	
			<u>Материалы</u>		
	15		Бетон тяжелый М200 ГОСТ 26633-91	0,09 м ³	
	16		Раствор глинистый	к м ³	
			<u>ЭЗК 1.00-03</u>		
			Сборочные единицы		
А4	10	ЭЗК 1.02.00	Клеммник	1	
А4	11	ЭЗК 1.03.00-02	Анод	2	
	12	-03	Анод	п	
			<u>Материалы</u>		
	15		Бетон тяжелый М-200 ГОСТ 26633-91	0,02 м ³	
	16		Раствор глинистый	к м ³	
	17		Цемент для строи- тельных растворов ГОСТ 25323-82	0,007 м ³	
			ЭЗК 1.00	Лист 3	

Шб метод. Подп. и дата вв. в действие Шб метод. Подпись и дата

Шб метод. Подп. и дата вв. в действие Шб метод. Подпись и дата

Формат Зона	Пос.	Обозначение	Наименование	Кол.	Приме- чание
			Прочие изделия		
	19		Кольцо горловины К-7-5	1	РК2201-88
	20		Плита перекрытия КП-12	1	РК1101-88
			ЭЗК 1.00	Лист 4	

Шб метод. Подпись и дата вв. в действие Шб метод. Подпись и дата

Шб метод. Подпись и дата вв. в действие Шб метод. Подпись и дата

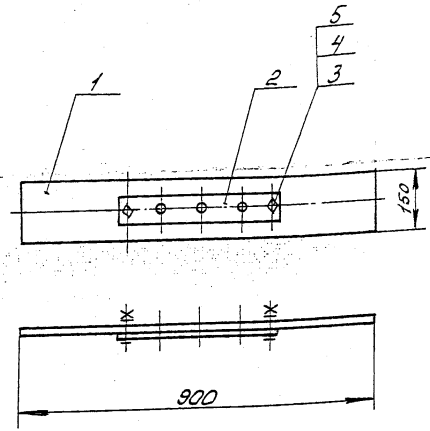
ЭЗК 1.00

Инв. № подл. Подп. и дата Изм. № подл. Подп. и дата

Формат	Лист	Обозначение	Наименование	Кол.	Примечание
			<u>Документация</u>		
A4		ЭЗК1.01.00СБ	Сборочный чертеж		
			<u>Детали</u>		
A4	1	ЭЗК1.01.01	Изолятор	1	
A4	2	ЭЗК1.01.02	Плата	1	
			<u>Стандартные изделия</u>		
	3		Болт М8х30.5.8.096		
			ГОСТ 7798-70	2	
	4		Гайка М8.5.096		
			ГОСТ 5915-70	2	
	5		Шайба А8.02.016		
			ГОСТ 11374-78	2	

ЭЗК1.01.00				
Изм.	Лист	№ докум.	Подп.	Дата
			Дозорцев	9/97
ГНП Шебаляв				
Инженер Беговайтис Вил-				
Клеммник			лист	лист
			АО институт МасгазНИЦпроект	

ЭЗК1.01.00СБ



Размеры для справок.

Инв. № подл. Подп. и дата Изм. № подл. Подп. и дата

				ЭЗК1.01.00СБ			
Изм.	Лист	№ докум.	Подп.	Дата	лист	Масса	Масштаб
			Дозорцев	9/97		3,9	1:10
ГНП Шебаляв					лист	листов	1
Инженер Беговайтис Вил-					АО институт МасгазНИЦпроект		

Клеммник
Сборочный чертеж

Лист № 001 / Вид и дата / Взам. из № / Шифр докум. / Вид и дата

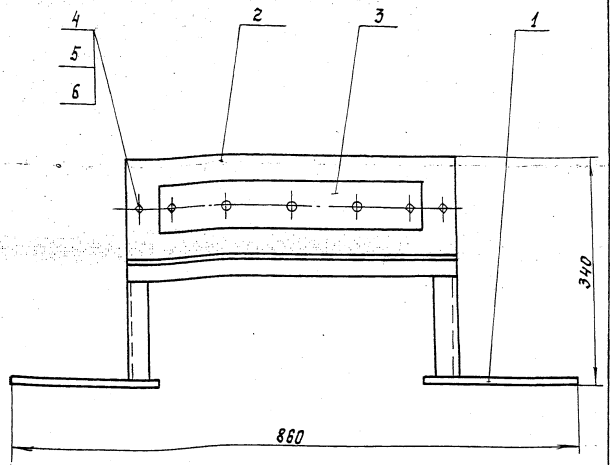
Формат	Лист	Лист	Обозначение	Наименование	Примечание
				<u>Документация</u>	
A4			ЭЗК 1.02.00.СБ	Сборочный чертеж	
				<u>Сборочные единицы</u>	
A4	1		ЭЗК 1.02.01.00	Стойка	1
				<u>Детали</u>	
A4	2		ЭЗК 1.02.02	Изолятор	1
A4	3		ЭЗК 1.01.02	Плата	1
				<u>Стандартные изделия</u>	
	4			Болт М8×30.58.096 ГОСТ 7798-70	4
	5			Гайка М8.5.096 ГОСТ 5915-70	4
	6			Шайба А8.02.016 ГОСТ 11371-78	4

ЭЗК 1.02.00

Клеммник

Лит.	Лист	Листов
	1	
ЯО институт мосгазНИИпроект		

ЭЗК 1.02.00.СБ



Размеры для справок.

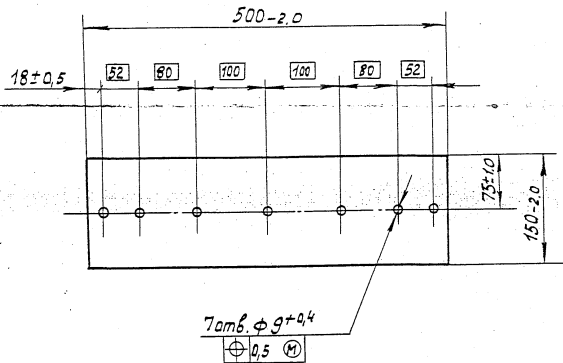
ЭЗК 1.02.00.СБ

Изм.	Лист	№ докум.	Прот.	Дата
Исч. отд.		Дозорцев		
ГИП		Шевалова		02.98
Инженер		Беговатова		

Клеммник
Сборочный чертеж

Лит.	Масса	Наскит
	7.2	1:5
Лист	Листов: 1	
ЯО институт мосгазНИИпроект		

ЭЗК 1. 02. 02



7 шт, $\phi 9 \pm 0.4$
 $\oplus 0.5 \ominus$

№ по подл. Подп. и дата
 Взам. инв. № Инв. № дубл.
 Подп. и дата

ЭЗК 1. 02. 02

Изолятор

АЦЗИД 500-10 ГОСТ 4248-92

Лист	Масса	Масштаб
1	1,5	1:5
Лист листов: 1		
ЯО институт мосгазНИИпроект		

Фирма	Зона	Поз.	Обозначение	Наименование	Кол.	Примечание
				<u>Документация</u>		
АЗ	1		ЭЗК 1. 02. 01. 00	Сборочный чертеж		
				<u>Детали</u>		
Б4	1		ЭЗК 1. 02. 01. 01	Уголок 32x4-Б ГОСТ 8509-93 Ст 3 сп 2 ГОСТ 535-88 L = 300-1.0	2	0,57 кг
Б4	2		ЭЗК 1. 02. 01. 02	Уголок 32x4-Б ГОСТ 8509-93 Ст 3 сп 2 ГОСТ 535-88 L = 500-1.0	1	0,96 кг
Б4	3		ЭЗК 1. 02. 01. 03	Полоса 60x10-Б-2 ГОСТ 103-76 Ст 3 сп 2 ГОСТ 535-88 L = 230-1.0	2	1,1 кг

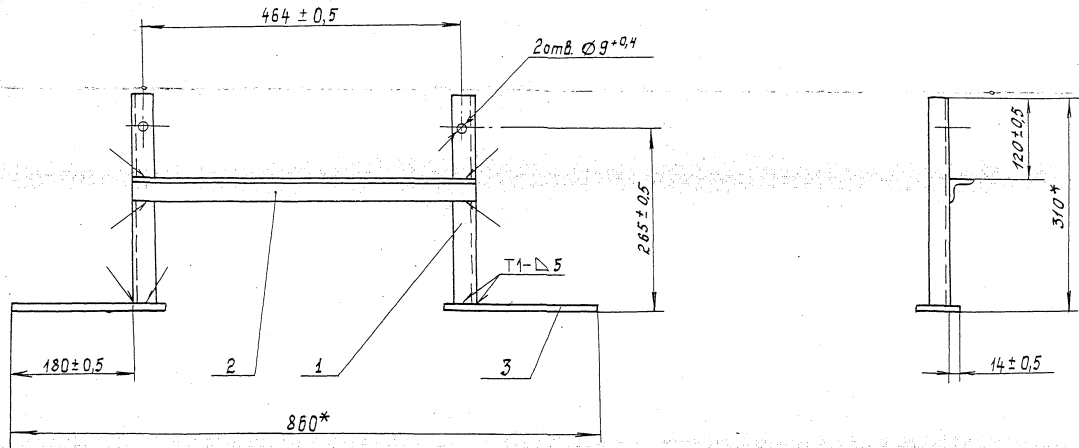
№ по подл. Подп. и дата
 Взам. инв. № Инв. № дубл.
 Подп. и дата

ЭЗК 1.02.01.00

Стайка

Изм	Лист	№ докум	Подп.	Дата
		Дозорцев		
		Шедолов		ок. 92.
		Безобатова		

Лист	Лист	Листов
1	1	1
ЯО институт мосгазНИИпроект		



- 1. Сварные швы по ГОСТ 5264-80.
- 2.* Размеры для справок.

Инв. № докум. Подл. и дата
 Изм. № докум. Инв. № докум.
 Подпись и дата

				ЭЗК 1.02.01.00 СБ					
Изм.	Лист	№ докум.	Подп.	Дата	Стойка Сборочный чертёж	Лит	Масса	Масшт.	
							4,3	1:5	
						Лист	Листов 1		
								АО институт "МасгазНИИпроект"	

Нач. отд. Дворцов
 ГИП Шебалав
 Инжен. Богобава

Шиб № подл., Подпись и дата, Взам. инв. № (Шиб № дубл.), Подпись и дата

Формат	Зона	Поз.	Обозначение	Наименование	Кол.	Примечание
				<u>Документация</u>		
A3			ЭЗК 1. 03. 00 СБ	Сборочный чертеж		
				<u>Детали</u>		
A4	1		ЭЗК 1. 03. 01	Планка		
				<u>Стандартные изделия</u>		
		3		Битум нефтяной изоляционный БНИ-IV ГОСТ 9812-74	3,5	дм ³
		4		Болт М8х3,5,5 8.096 ГОСТ 7798-70	1	
		5		Гайка М8,5.096 ГОСТ 5915-70	2	
		6		Пакля ленточная пропитанная ТУРСФСР 10-289-88	1	дм ³
<u>Переменные данные для исполнений</u>						
				<u>ЭЗК 1. 03. 00</u>		
				<u>Стандартные изделия</u>		
		8		Кабель АВББШВ 3х16-0,66 ГОСТ 16442-80	2	м

ЭЗК 1. 03. 00

Анод

Изм	Лист	№ докум.	Ревр.	Дата
Исполн.	Дворцов	Шиб	1	28.09.99
Гип	Шибалов	Шиб	1	28.09.99
Инженер	Безуглова	Шиб	1	28.09.99

Лист	Лист	Листов
	1	3
АО институт МосгазНИИпроект		

Шиб № подл., Подпись и дата, Взам. инв. № (Шиб № дубл.), Подпись и дата

Формат	Зона	Поз.	Обозначение	Наименование	Кол.	Примечание
		9		Наконечник 16-8-8 ГОСТ 7386-80	1	
		10		Труба ЧНР150х3000Б ГОСТ 9583-75	1	
		11		Шайба А8, 02, 016 ГОСТ 11371-78	1	
				<u>ЭЗК 1. 03. 00-01</u>		
				<u>Стандартные изделия</u>		
		8		Кабель АВББШВ 3х16-0,66 ГОСТ 16442-80	2	м
		9		Наконечник 16-8-8 ГОСТ 7386-80	2	
		10		Труба ЧНР150х3000Б ГОСТ 9583-75	1	
		11		Шайба А8, 02, 016 ГОСТ 11371-78	2	
				<u>ЭЗК 1. 03. 00-02</u>		
				<u>Стандартные изделия</u>		
		8		Кабель АВББШВ 3х16-0,66 ГОСТ 16442-80	2	м
		9		Наконечник 16-8-8 ГОСТ 7386-80	1	
		10		Труба ЧНР 150 х 6000Б ГОСТ 9583-75	1	
		11		Шайба А8, 02, 016 ГОСТ 11371-78	1	

ЭЗК 1. 03. 00

Лист
2

Формат	Этаж	Поз	Обозначение	Наименование	Кол.	Примечание
				<u>ЭЗК1.03.00-03</u>		
				Стандартные изделия		
		8		Кабель АВББШВ3х16-0.66		
				ГОСТ 16442-80	2	м
		9		Наконечник 16-8-6	2	
				ГОСТ 7386-80		
		10		Труба 4НР150 х 6000Б		
				ГОСТ 9583-75	1	
		11		Шайба А8.02.016		
				ГОСТ 11371-78	2	
				<u>ЭЗК1.03.00-04</u>		
				Стандартные изделия		
		8		Кабель АВББШВ3х16-0.66		
				ГОСТ 16442-80	12,2	м
		9		Наконечник 16-8-6	2	
				ГОСТ 7386-80		
		10		Труба 4НР150 х 6000Б		
				ГОСТ 9583-75	1	
		11		Шайба А8.02.016		
				ГОСТ 11371-78*	2	
				<u>ЭЗК1.03.00-05</u>		
				Стандартные изделия		
		8		Кабель АВББШВ3х16-0.66		
				ГОСТ 16442-80	12,2	м
		9		Наконечник 16-8-6	3	
				ГОСТ 7386-80		
		10		Труба 4НР150 х 6000Б		
				ГОСТ 9583-75	1	
		11		Шайба А8.02.016		
				ГОСТ 11371-78	3	
				<u>ЭЗК1.03.00</u>		

ГО ЭО 7 ЭЭС

12,5 / (✓)

Обозначение	Д, мм	Масса, кг.
ЭЗК1.03.01	160-1,0	0,27
- 01.	150-1,0	0,25

* Размер для справки

		ЭЗК 1.03.01	
Лист	Масса	Масштаб	
		см.	
		табл.	1:2
Лист		Листов: 1	
АО институт			
МОСГАЗНИИПРОЕКТ			

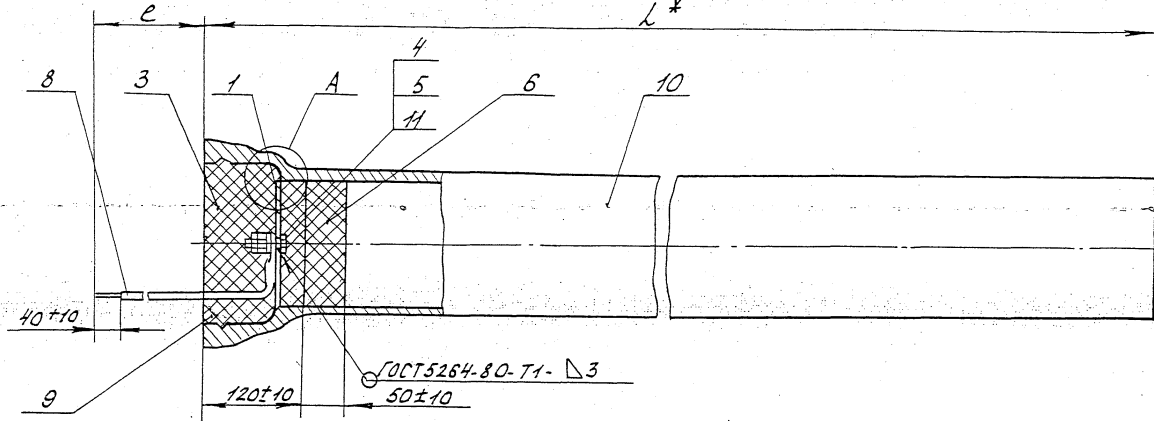
Планка

Лист В-ПН-50 ГОСТ 19903-74
Ст.3 ГОСТ 14637-89

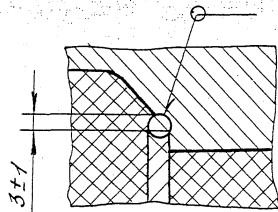
Взам. инв. № ШВ-61
Лист 3
Дата

Взам. инв. № ШВ-61
Лист 3
Дата

Рис. 1



A (M1:1)



1. Таблицу исполнений смотри на листе 2.
2. Битум поз.3 залить после присоединения к наконечнику кабеля.
3. Сварка деталей поз.1 и 10 ручная электродуговая. Электрод медный.
4. Длина кабеля „e“ поз.7 для исполнений 00÷03 определяется при проектировании.
5. Масса для исполнений 00÷03 дана без учета массы кабеля.
- 6* Размер для справки.

ЭЗК 1.03.00 СБ

Изм.	Лист	И докум.	Родл.	Дата	Масса	
					лит	Масштаб
						см. табл. 1:20
<p>Анад Сборочный чертеж</p>					лист	листов
					А0 институт	
					МосгазНИИпроект	

Инж. А.А.А. Подп. и дата Взам.инв.№ Инв.№Форм. Подп. и дата

Рис. 2

Остальное - см. Рис. 1

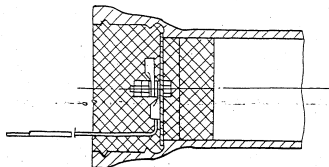
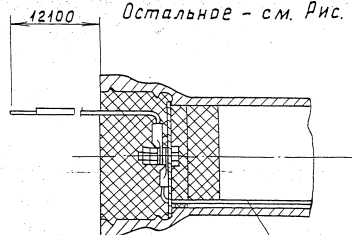


Рис. 3

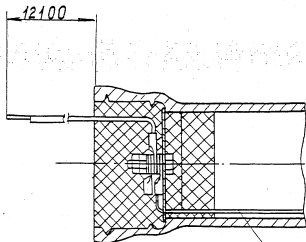
Остальное - см. Рис. 1



Кабель от анода ЭЗК2.01.00

Рис. 4

Остальное - см. Рис. 1



Кабель от анода ЭЗК2.01.00

Обозначение	Рис.	Л*, мм	Масса, кг
ЭЗК1.03.00	1	3000	105
-01	2		
-02	1	6000	198
-03	2		
-04	3		
-05	4		
			198,7

Шифр подл., Подпись и дата, Взам. инвент., Шифр изд., Подпись и дата

Формат	Зона	Лист	Обозначение	Наименование	кол.	Примечание
				Документация		
А3			ЭЗК 2.00. СБ	Сборочный чертеж		
				Сборочные единицы		
А4	1		ЭЗК 2.01.00	Анод	5	
А4	2		ЭЗК 1.03.00 - 04	Анод	2	
А4	3		- 0,5	Анод	3	
				Стандартные изделия		
	7			Болт М8x4,5 8.036 ГОСТ 7798-70	3	
	8			Гайка М8,5 0,36 ГОСТ 5915-70	6	
	9			Шайба А8.02.016 ГОСТ 11371-78	3	
	10			Наконечник 16А20-8,4 ГОСТ 7387-82	1	
	11			Наконечник 16-8-6 ГОСТ 7386-80	2	
	12			Люк Л ГОСТ 3634-89	1	
				Материалы		
	15			Песок для строительных работ ГОСТ 8736-93	0,1 м ³	
	16			Раствор глинистый	1,4 м ³	

ЭЗК 2.00

Изм	Лист	№ докум	Подп.	Дата
Нач. отд.	Дозорцев			
Инженер	Шебалаев	08.98		
	Безоговорко			

Заземление анода
из стальных труб
N=12м
Лит 1 Лист 2
ИО институт
МОСГАЗНИИпроект.

Формат	Зона	Лист	Обозначение	Наименование	кол.	Примечание
				Переменные данные для исполнений		
				ЭЗК 2.00		
				Сборочные единицы		
А4	4		ЭЗК 1.01.00	Клеммник	1	
				Стандартные изделия		
	13			Кирпич Кр 100/1650/25 ГОСТ 530-95	85 шт	
				Материалы		
	17			Бетон тяжелый М200 ГОСТ 26633-91	0,09 м ³	
				ЭЗК 2.00-01		
				Сборочные единицы		
	5		ЭЗК 1.02.00	Клеммник	1	
				Материалы		
	17			Бетон тяжелый М200 ГОСТ 26633-91	0,02 м ³	
	18			Цемент для строительных работ ГОСТ 25328-82	0,007 м ³	
				Прочие изделия		
	20			Кольцо горловины К-7-5	1	СК 2201-85
	21			Плита перекрытия КП-12	1	СК 2201-85

ЭЗК 2.00

Изм	Лист	№ докум	Подп.	Дата

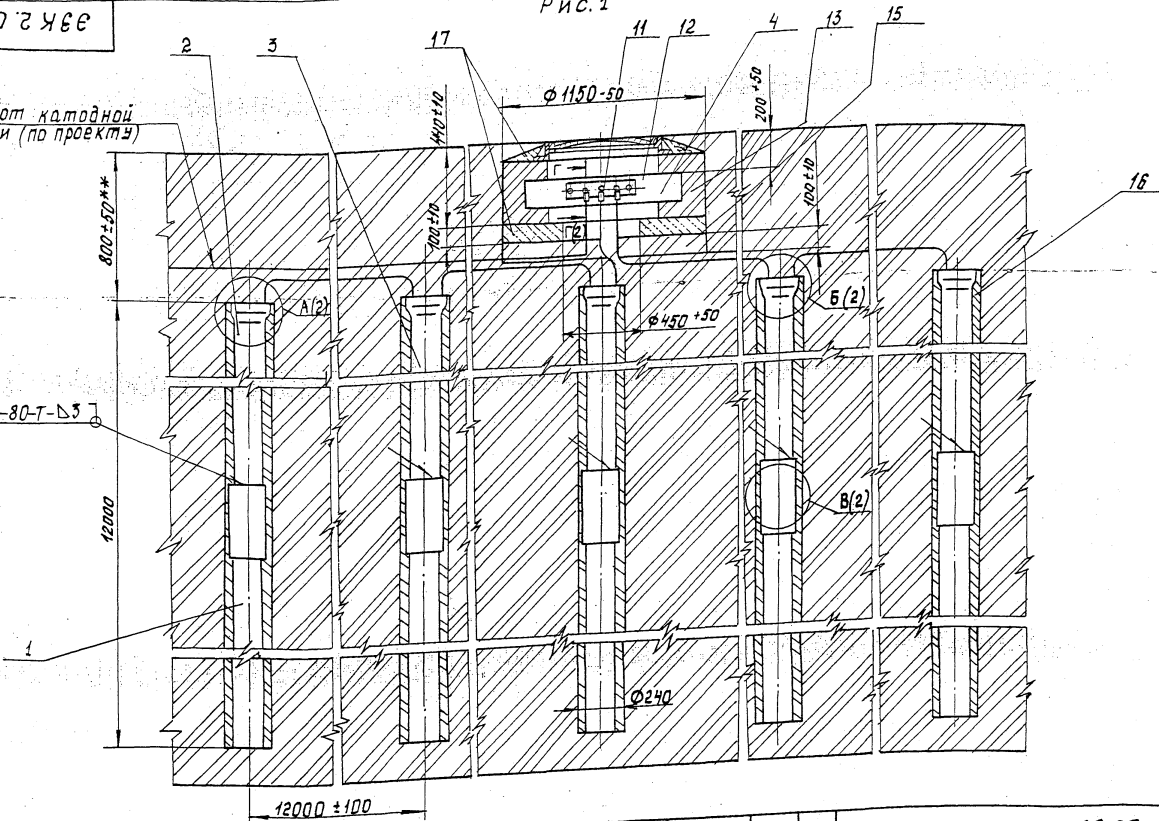
Лист 2

ЭЗК 2.00.СБ

Рис. 1

Кабель от катодной станции (по проекту)

ГОСТ 5264-80-Т-Д3

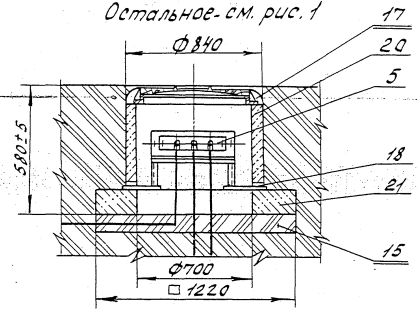


1. Таблицу изменений смотри на листе 2.
- 2.* Размеры для справок.
- 3.** Размеры уточнить при проектировании.
4. Масса дана без учета строительных материалов.

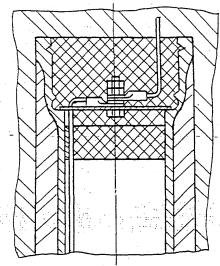
		ЭЗК 2.00.СБ		
Изм.	Лист	№ докум.	Подп.	Дата
Изм. от	Дизайнер	Инженер	Бетобетон	08.04
		Заземление анодное из чугунных труб Н = 12 м Сборочный чертеж		
Лист	Масса	Масштаб		
И		1:20		
Лист 1		Листов 2		
АО институт				
М.Остазский проект				

№, № табл., Подпись и дата, Взам. инв. №, Инв. №-образ, Подп. и дата

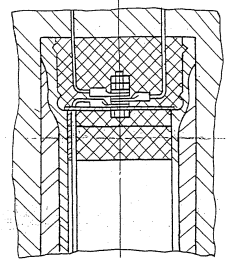
Рис.2
Остальное - см. рис.1



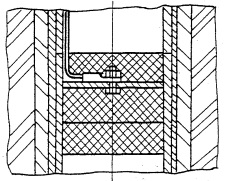
А (1:5) (1)



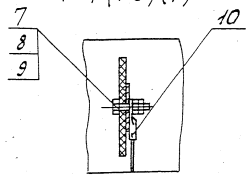
Б (1:5) (1)



В (1:5) (1)



Г-Г (1:5) (1)



Обозначение	Рис.	Масса, кг
33К2.00	1	463
-01	2	467

Инв. и лодж. Лодж. и Роты
 Векманья, Инв. и Роты, Лодж. и лодж.

Изм. Листов, Подп. и дата Выпущено Изв. № 1992, Подп. и дата

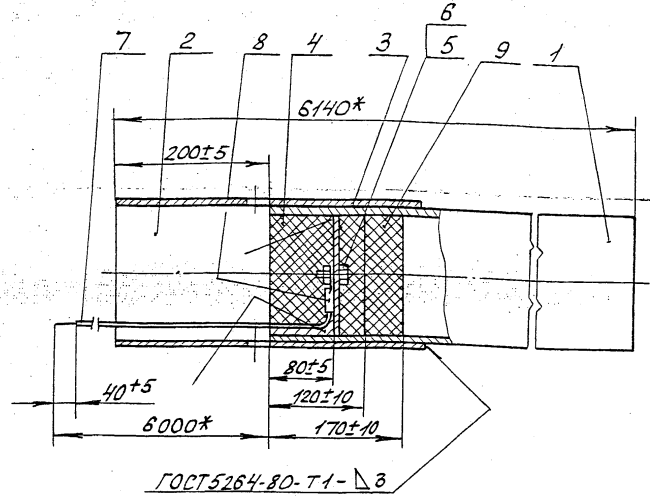
Форм. Знач.	Но.	Обозначение	Наименование	Кол.	Приме- чание
A3		ЗЗК2.01.000СБ	Сборочный чертеж		
<u>Детали</u>					
A4	1	ЗЗК2.01.01	Труба	1	
A4	2	ЗЗК2.01.02	Гильза	1	
A4	3	ЗЗК1.02.01-01	Планка	1	
<u>Стандартные изделия</u>					
	4		Битум нефтяной изоляционный БНИ-IV ГОСТ 9812-74	2,5	дм ³
			Труба ЧНР160 х 6000 Б ГОСТ 9583-75		
			(заготовка для ЗЗК2.01.01)	1	
	5		Болт М8 х 25.5 В.096 ГОСТ 7798-70	1	
	6		Гайка М8 5.096 ГОСТ 5915-70	1	
	7		Кабель ПВГ 1х16-0.86 ГОСТ 16442-80	6,1	м
	8		Наконечник 16-8-6 ГОСТ 7386-80	1	
	9		Лакля ленточная пропиточная ТУ РСФСР 10-269-88	1	дм ³

ЗЗК2.01.00

Анод

лит. лист листов
1
АО институт
МосгазНИИпроект

ЗЗК2.01.00СБ



- * Размеры для справки.
- Сварка деталей поз.1 и 3 ручная электродуговая
Электрод медный.

ЗЗК 2.01.00СБ

Изм. лист	№ докум.	Подп.	Дата	Лит.	Масса	Масштаб
					195	1:5
<p>Изм. Листов, Подп. и дата Выпущено Изв. № 1992, Подп. и дата</p>				<p>АО институт МосгазНИИпроект</p>		

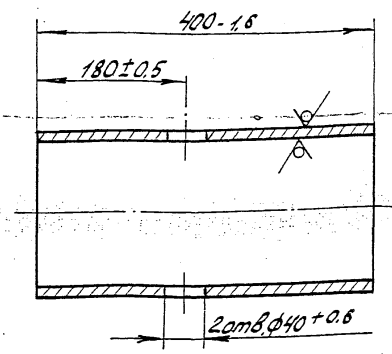
Анод

Сборочный чертеж

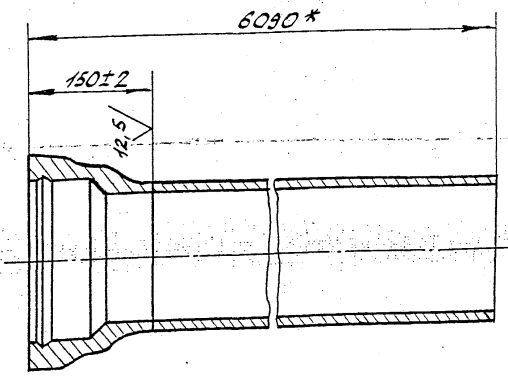
лист листов 1
АО институт
МосгазНИИпроект

125/15

33К 2. 01. 02



33К 2. 01. 01



* Размер для справок.

Ин. Лодж. Лодж. и Датта
Взам. инв. и инв. и инв. Лодж. и Датта

33К 2. 01. 01			
Изм. лист № докум.	Лодж. Датта	лист	Масса
Нач. отд. Дозорцев	И	192	1:5
ГЛП Шебалива	И	лист	листов 1
инженер Беговатова	И	АО институт	
Т. 5- 419 609 0005 ГОСТ 9582-76		Масштаб 1:1	

Труба

Заготовка

Ин. Лодж. Лодж. и Датта
Взам. инв. и инв. и инв. Лодж. и Датта

33К 2. 01. 02			
Изм. лист № докум.	Лодж. Датта	лист	Масса
Нач. отд. Дозорцев	И	0,7	1:5
ГЛП Шебалива	И	лист	листов 1
инженер Беговатова	И	АО институт	
Труба 180x4.0 ГОСТ 10704-91		Масштаб 1:1	
II ГОСТ 10705-80		Масштаб 1:1	

Гильза

Труба 180x4.0 ГОСТ 10704-91
II ГОСТ 10705-80

Ш.В.К. подп. Подпись и дата. Взам. инв. №. Инв. №. инв. №. Подпись и дата.

Форма Зона	Поз.	Обозначение	Наименование	Кол. во	Приме- чание
			<u>Документация</u>		
А3		ЭЗК 3. 00. СБ	Сборочный чертеж		
			<u>Стандартные изделия</u>		
	1		Болт М8 × 45,5 в. 096 ГОСТ 7798-70	3	
	2		Гайка М8-5. 096 ГОСТ 5915-70	6	
	3		Шайба А8. 02. 016 ГОСТ 11371-78	3	
	4		Наконечник 16 А20-В,4 ГОСТ 7387- 82	1	
	5		Наконечник 16-В-Б ГОСТ 7386- 80	2	
			Люк Л ГОСТ 3634- 89	1	
			<u>Материалы</u>		
	6		Песок для строи- тельных работ ГОСТ 8736- 93	0,1 м ³	
<u>Переменные данные для исполнений</u> до 0,7 см. лист 2, 3.					
ЭЗК 3.00					
Изм. лист	№ докум	Испол.	дата	Лист	Листов
Нач. отд	Дозорцев			1	3
ГИП	Шевалев		06.09.		
Инженер	Береговой				
Заземление анодной из стальных труб горизонтальное				ЯД институт мосгазНИИпроект	

Ш.В.К. подп. Подпись и дата. Взам. инв. №. Инв. №. инв. №. Подпись и дата.

Форма Зона	Поз.	Обозначение	Наименование	Кол. на исполн. на ЭЗК 3.00-		Примечание
				- 01 02 Д.	04 05 06 07	
			<u>Сборочные единицы</u>			
	9	ЭЗК 1. 01. 00	Клемник	1	1	
	10	ЭЗК 1. 02. 00	Клемник	1	1	
	11	ЭЗК 1. 03. 00	Анод	2	2	
	12	- 01	Анод	13	18	
		- 02	Анод	2	2	
		- 03	Анод	8	13	
			<u>Стандартные изделия</u>			
	13	Курчич Кр100/1650 /85 ГОСТ 530- 95		85	85	шт
	14	<u>Материалы</u> Бетон стержневый В200 ГОСТ 28633 - 85		0,09	0,02	м ³

на листе подпись и дата, взамен. инв. № инв. № дубл. Подпись и дата.

Обозначение	Наименование	Код. на исполн. нд. ЭЗК 3.00							Примечание	
		01	02	03	04	05	06	07		
16	Цемент для строительных растворов ГОСТ 25328-82									
	Прочие изделия	0,01		0,01	0,01	0,01		0,01		м ³
17	Кольцо горюбинь К-7-5	1		1	1	1		1		
18	Плита перекрытия К-12	1		1	1	1		1		

Изм. Лист № 03 от 03.04.82
ЭЗК 3.00
Формат А4

на листе подпись и дата, взамен. инв. № инв. № дубл. Подпись и дата.

ЭЗК 5.04

12,5 ✓ (✓)

М 8 x 1,25

3/2

16 x 1,25

20 ± 0,3

25 - 0,5

60 - 0,7

2 x 45°

20 - 0,5

М 14 x 2,0

5/2

А-А

Ø 14 - 0,4

12 - 0,4

Болт

ЭЗК 5.04

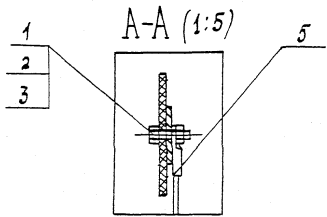
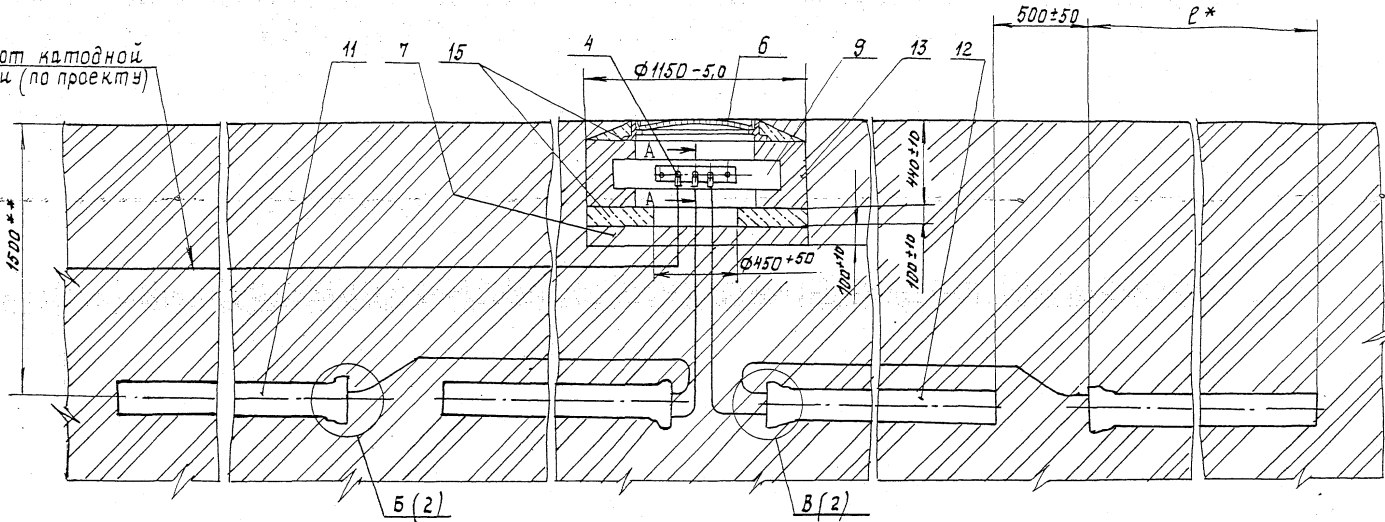
Лист	Масса	Масштаб
0,04		1:1

Лист Листов
ЛО институт

Изм. Лист № докум. Подп. Дата
Нач. отд. Дозорчев
Р.И.П. Шварлов
Инженер Беговатова

Рис.1

Кабель от катодной станции (по проекту)

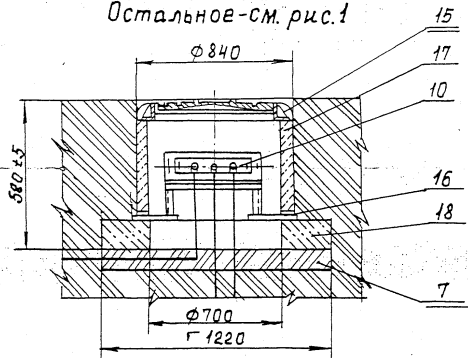


1. Таблицу исполнений - см. на листе 2.
- 2* Размер для справки.
- 3** Размер уточнить при проектировании.
4. Масса дана без учета строительных материалов.

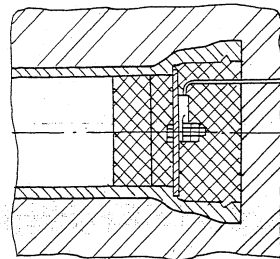
				ЭЗК 3.00.СБ				
Изм.	Лист	№ док-м.	Подп.	Дата	Заземление анодное	Лист	Масса	Масштаб
					из чугунных труб		см.	1:20
					горизонтальное		табл.	
					Сборочный чертеж.	Лист	Листов	
						АО институт		
						МосгазНИИпроект		

Инв. № табл. Подпись и дата. Сзам. инв. № Инв. № табл. Подпись и дата

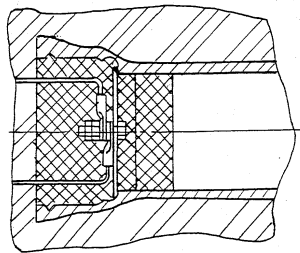
Рис. 2
Остальное - см. рис. 1



Б (1:5) (1)



В (1:5) (1)



Обозначение	Рис.	e^* , мм	Количество анодов	Масса
ЭЗК 3.00	1	3000	15	1645
-01	2		20	2180
-02	1			
-03	2	6000	10	2050
-04	1			
-05	2		15	3075
-06	1			
-07	2			

№ в подл. Подл. и дата. Взам. инв. № инв. в подл. Подл. и дата.

Формат	Экз.	Лист	Обозначение	Наименование	Кол.	Примечание
				Документация		
А3			ЭЗК 4. 00. СБ	Сборочный чертеж		
				Стандартные изделия		
	1			Болт М8х30.58.096 ГОСТ 7798-70	3	
	2			Наконечник 16А 20-84 ГОСТ 7387-82	1	
	3			Люк Л ГОСТ 3634-89	1	
				Материалы		
	4			Песок для строительных работ ГОСТ 8736-93	0,1 м ³	

Переменные данные для исполнений
до А3 см. лист 2 по 4

ЭЗК 4.00

Изм. Лист № докум. Подп. Дата
Нач. отд. Дворцов В.
ГИП Шебаль В.И. 08.98.
Инженер Богданов В.

Заемление ардное
из углеродистых труб
тип. ЭЛТ-2900
Вариант I

Лист 1
Институт
монтажных работ

№ в подл. Подл. и дата. Взам. инв. № инв. в подл. Подл. и дата.

Лист	ЭЗК	Обозначение	Наименование Сборочные единицы	Кол. на исполн. ЭЗК 4.00 -		Примечание
				01	02 103	
4	5	ЭЗК 1. 01. 00	Клеммник	1	1	
4	6	ЭЗК 1. 02. 00	Клеммник	1	1	
			Детали			
			Труба			
			Труба ПВХ 100-90 х 1,8 ГОСТ 2817-89; С-50	15	15 30 30	
			Стандартные изделия			
			Болт М8х45.58.096 ГОСТ 7798-70	15	15 30 30	
			Гайка М8.5.096 ГОСТ 5915-70	36	36 66 66	

Лист 2
ЭЗК 4.00
Лист № докум. Подл. Дата

Формат А3

№ и подл. | Подпись и дата | Взам. инв. № | Инв. № дубл. | Подпись и дата

№ инв. з/на	Поз.	Обозначение	Наименование	Кол. на исполн. ЭЗК 4.00-				Примечание
				-	01	02	03	
10			Шахта А8.02.016 ГОСТ 11371-78	18	18	33	33	
11			Наконечник 16-8-6 ГОСТ 7386-80	25	25	40	40	
12			Кирпич КР 1000/1650-25 ГОСТ 530-95	85		85		шт
			<u>Материалы</u>					
13			Бетон тяжелый М200 ГОСТ 26633-91	0,09	0,02	0,09	0,02	м ³
14			Битум нефтяной изоляционный БНИ-Й ГОСТ 9812-74	8	8	16	16	дм ³
15			Кабель АВББШВ 3х16-0.66 ГОСТ 16442-80	26	26	56	56	м
16			Кабель ПВГ1х16-0.66 ГОСТ 16442-80	30	30	60	60	м

ЭЗК 4.00 Лист 3

Изм. Лист № докум. Подп. Дата

Копировал: Быстрова Формат А4

№ и подл. | Подпись и дата | Взам. инв. № | Инв. № дубл. | Подпись и дата

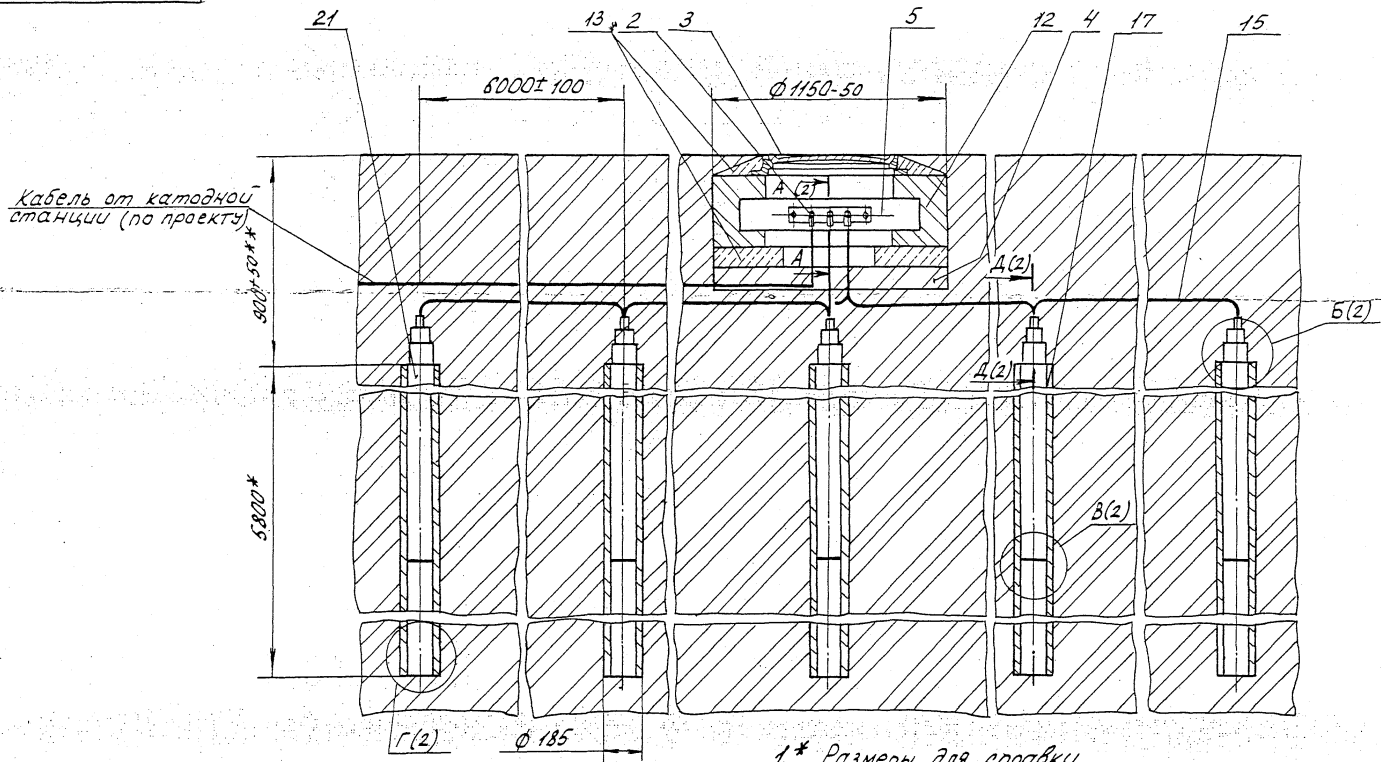
№ инв. з/на	Поз.	Обозначение	Наименование	Кол. на исполн. ЭЗК 4.00				Примечание
				-	01	02	03	
17			Раствор глинистый	1,4	1,4	2,8	2,8	м ³
18			Цемент для стропильных растворов ГОСТ 25328-82	0,01		0,01		м ³
			<u>Прочие изделия</u>					
19			Кольцо горловины К-7-5	1		1		
20			Плита перекрытия КП-12	1		1		
21			Электроп(труба)ЭГТ 2900 ТУ 48-20-97-87	10	10	20	20	
22			Соединитель токоввод ТУ 48-20-97-87	15	15	30	30	

ЭЗК 4.00 Лист 4

Изм. Лист № докум. Подп. Дата

Копировал: Быстрова Формат А4

Рис.1

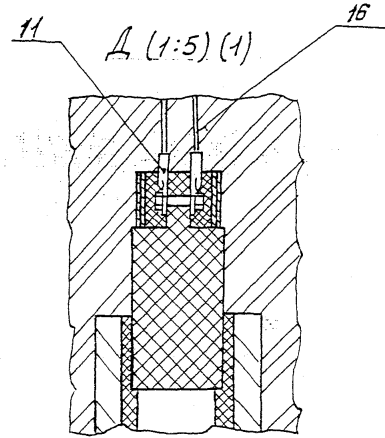
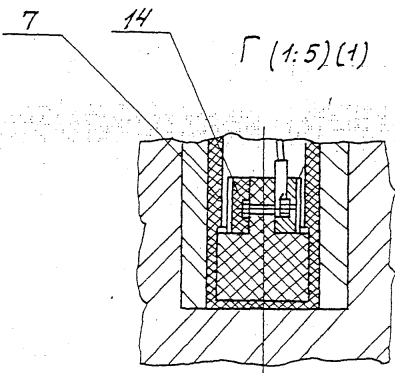
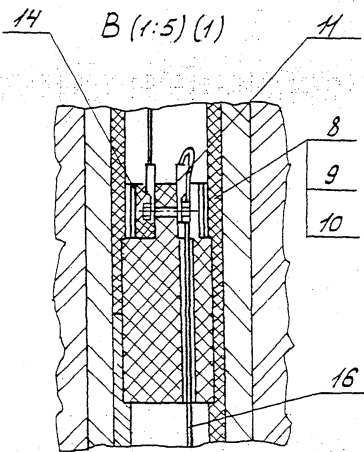
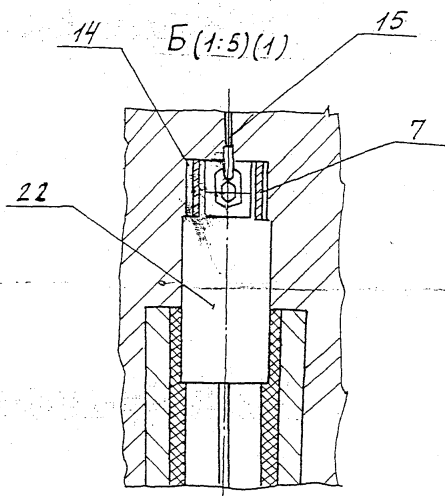
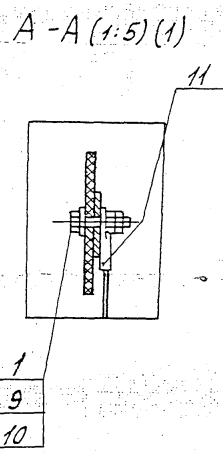
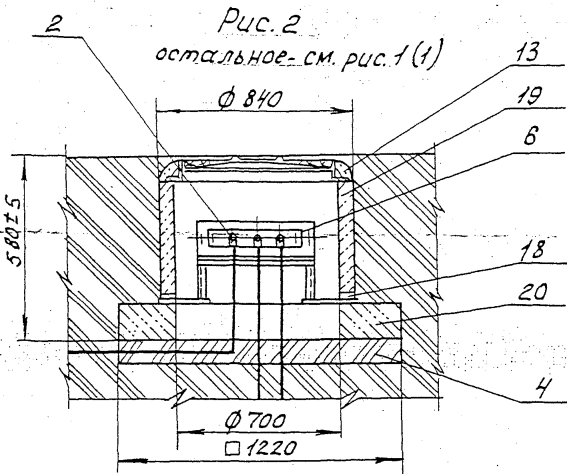


- 1.* Размеры для справки.
- 2.** Размеры уточнить при проектировании.
3. Резьбовые соединения электродов уплотнить арзамитом.
4. Масса дана без учета строительных материалов.

Обозначение	Рис.	Количество анодов, шт.	Масса кг
ЭЗК 4.00	1	5	341
-01	2		
-02	1	10	612
-03	2		

ЭЗК 4.00.СБ				Лист	Масса	Масштаб
Изм. лист / докум.	Доб.	Дата	Заземление анодное из углеродистых труб типа ЭГТ-2900 вариант I		см.	
Нач. отд. Дозорцев			Сборочный чертеж		табл.	
ГЛП Шебалав				лист 1		лист 2
инженер Беговатова				АО институт МосгазНИИпроект		

Инв. и дата
Листы и детали
Взам. инв. и дата
Инв. и дата



Исполнитель: [blank] Проверил: [blank] Дата: [blank]

--	--	--	--	--	--

№ чертежа Подп. и дата Взам. инв. № Инв. № вкл. Подп. и дата

Формат Листа	Поз.	Обозначение	Наименование	Приме- чание
			<u>Документация</u>	
A3		ЭЗК 5. 00. СБ	Сборочный чертеж	
			<u>Стандартные изделия</u>	
	1		Болт М8×30.58.096 ГОСТ 7798-70	3
	2		Наконечник 16А20-8,4 ГОСТ 7387-82	1
	3		Люк Л ГОСТ 3634-89	1
			<u>Материалы</u>	
			Песок для строи- тельных работ ГОСТ 8736-93	0,1 м ³
<u>Переменные данные для исполнений:</u>				
до 0,3 см. лист 2 по 4				

ЭЗК 5.00

Шт. лист № докум. Подп. дата
Исх. отд. Дозорцев
ГИП Шибалов 1989.
Инженер Бегова

Заземление анодной
из углеродистых
студ. типа ЭГТ 2900
Вариант II

Лист 1 из 4
ЯО институт
МосгазНИИпроект

№ чертежа Подп. и дата Взам. инв. № Инв. № вкл. Подп. и дата

Формат Листа	Поз.	Обозначение	Наименование	Кол. на исполн. ЭЗК 5.00-				Примечание
				01	02	03		
			<u>Сборочные единицы</u>					
И	5	ЭЗК 5. 01.00	Соединитель-токоввод	5	5	10	10	
И	6	ЭЗК 1. 01.00	Клеммник	1	1			
И	7	ЭЗК 1. 02.00	Клеммник	1	1			
			<u>Детали</u>					
И	8	ЭЗК 5. 02	Соединитель-токоввод	5	5	10	10	
И	9	ЭЗК 5. 03	Соединитель-токоввод	5	5	10	10	
И	10	ЭЗК 5. 04	Болт	10	10	20	20	
И	11	ЭЗК 5. 05	Труба НПВХ 100-90х1,8 ГОСТ 28117-89 6-50	5	5	10	10	
			<u>Стандартные изделия</u>					
	12		Болт М8×20.58.096 ГОСТ 7798-70	5	5	10	10	

Шт. лист № докум. Подп. дата

ЭЗК 5.00

Копиробал: Быстрова

Формат А3

Лист 2

№ п/подл. Подпись и дата Взам. инв. № Инв. № добул. Подпись и дата

Формат	З/на	Лос.	Обозначение	Наименование	Кол. на исполн. ЭЗК 5.00-				Примечание
					-	01	02	03	
	13			Гайка М8.5.096 ГОСТ 5915-70	31	31	56	56	
	14			Шайба А8.02.016 ГОСТ 11371-78	28	28	53	53	
	15			Наконечник 16-8-Б ГОСТ 7386-80	27	27	52	52	
	16			Кирпич КР1000/1650-25 ГОСТ 530-95		85	85		шт
			<u>Материалы</u>						
	17			Бетон тяжелый М200 ГОСТ 25633-91	0,09	0,02	0,09	0,02	м ³
	18			Битум нефтяной изоляционный БНИ-И ГОСТ 9812-74	8	8	16	16	дм ³
	19			Кабель АББШБ 3х16-0.56 ГОСТ 16442-80	26	26	56	56	м

Изм. Лист № док. Подп. дата

ЭЗК 5.00

Лист 3

Копировал: Быстроба

Формат А4

№ п/подл. Подпись и дата Взам. инв. № Инв. № добул. Подпись и дата

Формат	З/на	Лос.	Обозначение	Наименование	Кол. на исполн. ЭЗК 5.00-				Примечание
					-	01	02	03	
	20			Кабель ПВГ 1х16-0.66 ГОСТ 16442-80	30	30	60	60	м
	21			Раствор глинистый	1,4	1,4	2,8	2,8	м ³
	22			Цемент для строи- тельных растворов ГОСТ 25328-82		0,01	0,01		м ³
			<u>Прочие изделия</u>						
	23			Кольцо горловины К-7-Б		1	1		
	24			Плита перекрытия КП-12		1	1		
	25			Электрод(труба)ЭГТ2000 ТУ48-20-97-87	10	10	20	20	

Изм. Лист № док. Подп. дата

ЭЗК 5.00

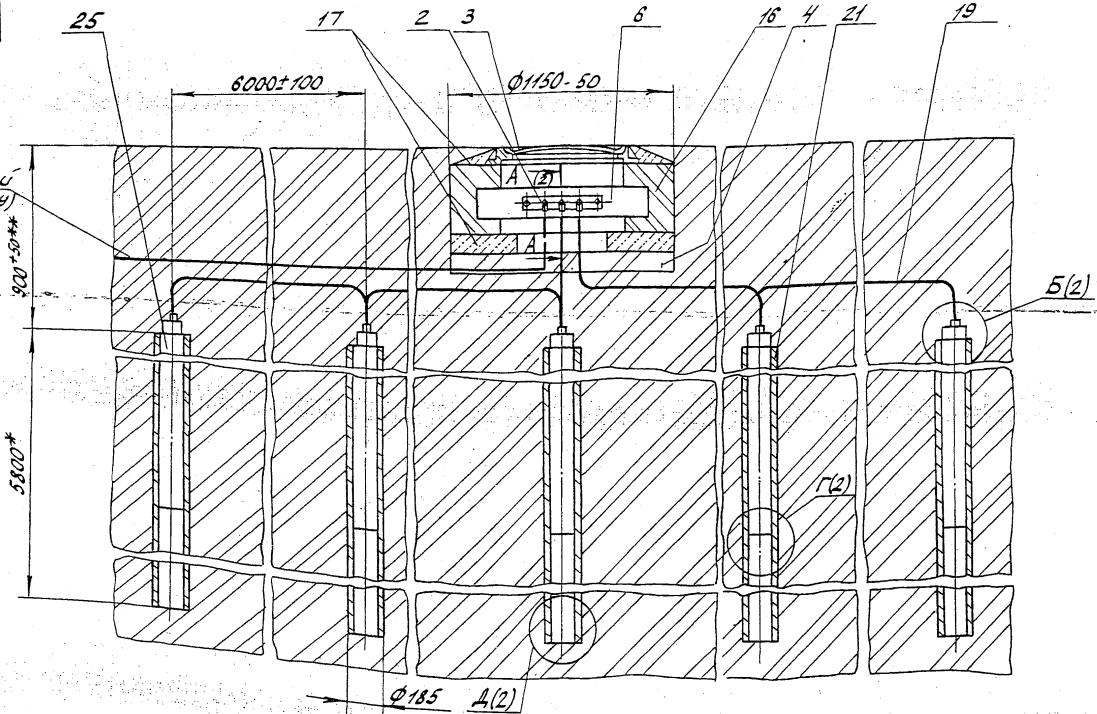
Лист 4

Копировал: Быстроба

Формат А4

ЭЗК 5.00 СБ

Кабель от катодной станции (по проекту)



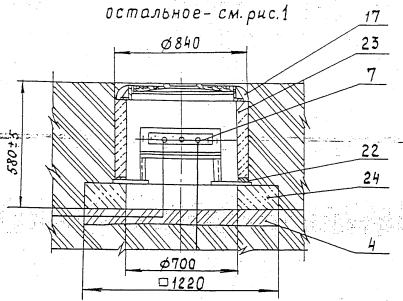
Чл. 1. № 2. Лист ч. дата
 Изменен. Лист № 2. Лист ч. дата
 Изменен. Лист № 2. Лист ч. дата

Обозначение	Рис	Количество анодов	Масса кг
ЭЗК 5.00	1	5	345
-01	2		
-02	1	10	617
-03	2		

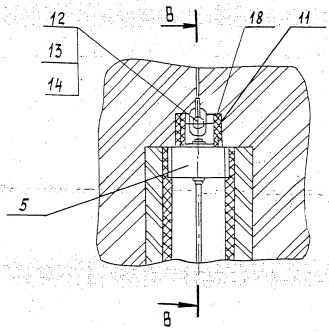
- 1* Размер для справки.
- 2.** Размер уточнить при проектировании.
- 3. Резьбовые соединения электродов уплотнить арзамитом.
- 4. Масса дана без учета строительных материалов.

				ЭЗК 5.00 СБ				
Изм	Лист	№ докум.	Лист	Дата	Заземление анодное из углеродистых труб типа ЭГТ-2900 вариант II Сборочный чертеж	лит	Масса	масштаб
Изм	Лист	№ докум.	Лист	Дата		см.		1:20
Изм	Лист	№ докум.	Лист	Дата		лист 1	лист 2	
Изм	Лист	№ докум.	Лист	Дата		АО Институт МозгазНИИПроект		

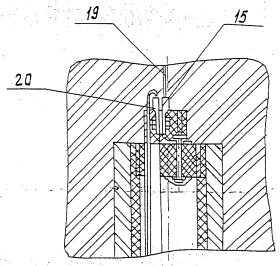
Рис. 2
остальное - см. рис. 1



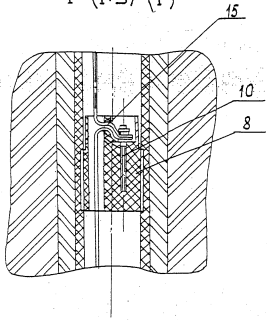
Б(1:5) (1)



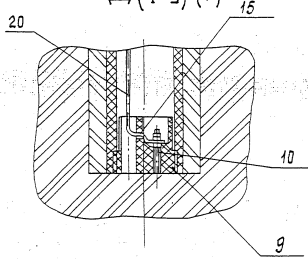
В-В



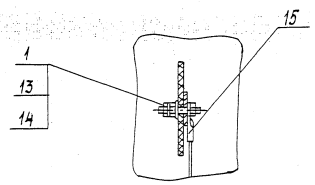
Г (1:5) (1)



Д (1:5) (1)



А-А (1:5) (1)



Инв. № подл. Подл. и дата. Вла. и инв. № инв. № дроб. Подпись и дата.

--	--	--	--	--	--	--	--

Изм. и дата Листов в документе

Изм. и дата Листов в документе

Изм. и дата Листов в документе

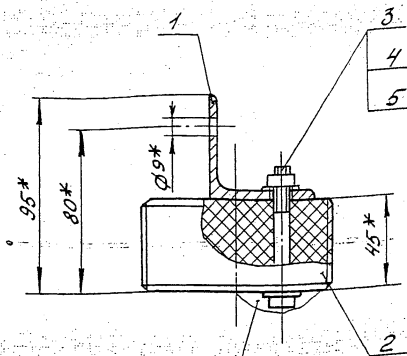
Изм. и дата Листов в документе

Формат	Вид	Лист	Обозначение	Наименование	Кол.	Примечание
				<u>Документация</u>		
А4			ЭЗК 5.01.00СБ	Сборочный чертеж		
				<u>Детали</u>		
А4	1	ЭЗК 5.01.01		Уголок	1	
А4	2	ЭЗК 5.01.02		Соединитель-токоввод	1	
				<u>Стандартные изделия</u>		
	3			Болт М8х60.58.096 ГОСТ 7798-70	1	
	4			Гайка М8.5.096 ГОСТ 5915-70	1	
	5			Шайба А8.02.016 ГОСТ 11371-78	2	

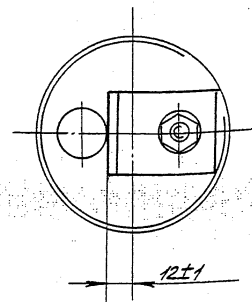
Изм.	Лист	И докум.	Лист	Дата
Изм.	Лист	И докум.	Лист	Дата
Изм.	Лист	И докум.	Лист	Дата
Изм.	Лист	И докум.	Лист	Дата

ЭЗК 5.01.00
Соединитель-токоввод
АО институт
МосгазНИИпроект

ЭЗК 5.01.00СБ



Залить битумом



* Размеры для справок.

Изм. и дата Листов в документе

ЭЗК 5.01.00СБ				
Изм.	Лист	И докум.	Лист	Дата
Изм.	Лист	И докум.	Лист	Дата
Изм.	Лист	И докум.	Лист	Дата
Изм.	Лист	И докум.	Лист	Дата

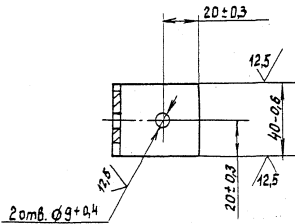
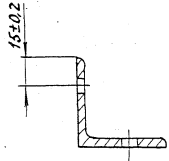
Соединитель-токоввод
Сборочный чертеж

Лист	Масштаб
Лист 1	Масштаб
Лист 2	Масштаб

1:2
АО институт
МосгазНИИпроект

ЭЗК 5.01.01

(✓) (✓)



ЭЗК 5.01.01

УГОЛОК

Лит	Масса	Масштаб
	0,15	1:2
Лист	Листов	
АО институт		
"МосгазНИИпроект"		

Уголок 50x5-6 ГОСТ 8509-93
Ст 3-1 ГОСТ 335-88

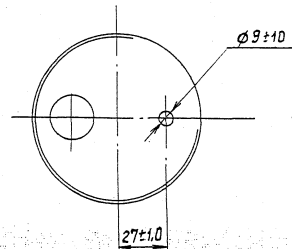
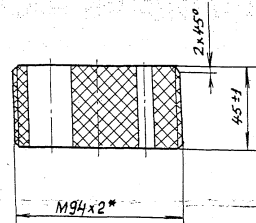
Изм. № подл. Подпись и дата

Изм. № подл. Подпись и дата

Изм. № подл. Подпись и дата

Изм. № подл. Подпись и дата

ЭЗК 5.01.02



1. Размеры обеспечить инструментом.
2. * Размер для справки

ЭЗК 5.01.02

Соединитель-токоввод

Заготовка

Соединитель-токоввод ТУ 20-97-87, "МосгазНИИпроект"

Изм. № подл. Подпись и дата

Изм. № подл. Подпись и дата

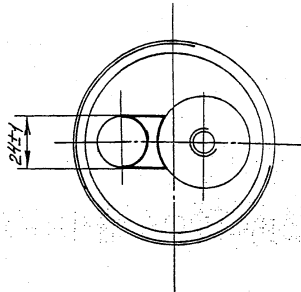
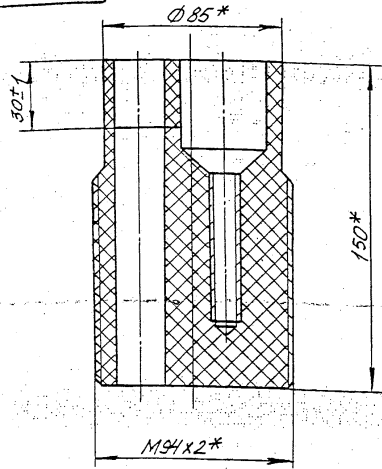
Изм. № подл. Подпись и дата

Изм. № подл. Подпись и дата

Изм. Лист № док.ч. Подп. Дата
Нач. отд. Вязорцев
ГИП Шебалаб
Инженер Беговатова

Лит	Масса	Масшт.
		1:2
Лист 1	Листов	
АО институт		
"МосгазНИИпроект"		

ЭЗК 5.02

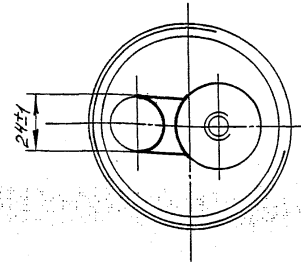
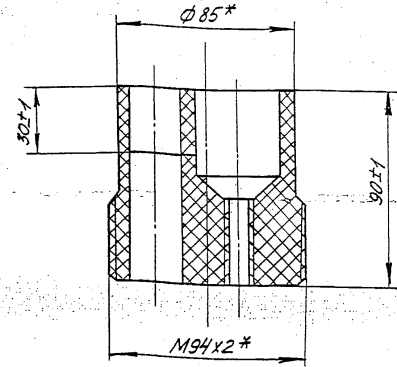


1. Размеры обеспечить инструментом.
- 2.* Размеры для справок.

ЭЗК 5.02

Изм.	Лист	№ докум.	Подп.	Дата	Соединитель-токоввод	Лит.	Масса	Масштаб
				08.99			1,47	1:2
Заготовка						лист 1	листок	
Соединитель-токоввод ТУ 20-97-87						АО институт МосгазНИИпроект		

ЭЗК 5.03



1. Размеры обеспечить инструментом.
- 2.* Размеры для справок.

ЭЗК 5.03

Изм.	Лист	№ докум.	Подп.	Дата	Соединитель-токоввод	Лит.	Масса	Масштаб
				08.99			0,81	1:2
Заготовка						лист 1	листок	
Соединитель-токоввод ТУ 20-97-87						АО институт МосгазНИИпроект		

И.В.И.подл. Подл. и дата. Взам.инв.И. Инв.№зуба. Подл. и дата.

И.В.И.подл. Подл. и дата. Взам.инв.И. Инв.№зуба. Подл. и дата.

№ п/п подл. Подл. и дата. Возм. шифр по Шиф. № докл. Подл. и дата.

Формат Зона	Лист	Обозначение	Наименование	Кол.	Приме- чание
			<u>Документация</u>		
А3		ЭЗК 6.00.СБ	Сборочный чертёж		
			<u>Сборочные единицы</u>		
А4	1	ЭЗК-6.00.00	Футляр	1	
А4	2	ЭЗК-6.02.01.00-02	Корпус анода	1	
			<u>Детали</u>		
А4	3	ЭЗК-6.03	Плата	1	
Б4	4	ЭЗК-6.04	Труба	1	
			Труба 273x5 ГОСТ 10704-91 д ГОСТ 10705-80		
			L = 4800-4	1	158,6 кг
			<u>Стандартные изделия</u>		
	5		Люк Л ГОСТ 3634-89	1	
	6		Наконечник 16 Л20-8,4 ГОСТ 7387-82	1	
			<u>Материалы</u>		
	7		Песок для строитель- ных работ ГОСТ 8736-93	0,1	м ³
		<u>Переменные данные для исполнени:</u>			
		до 09 см. лист 2,3.			

ЭЗК 6.00

Изм. Лист № докум. Подл. Дата
 Нач. отд. Лазорцев
 ГИП Шедялов
 Инженер Богатырёв

Заземление анодное
 глухое из стальных
 труб с активатором
 из коксобетона

Лист 1
 из 1
 АД институт
 маг. газ. НИИ проект

№ п/п подл. Подл. и дата. Возм. шифр по Шиф. № докл. Подл. и дата.

Обозначение	Наименование	Кол. на исполн. ЭЗК 6.00 -										Примечание					
		-	01	02	03	04	05	06	07	08	09						
8 ЭЗК 6. - 02.00	<u>Сборочные чертежи</u>																
	Анод	1	1														
	-01			1													
	-02				1												
	-03					1											
	-04						1										
	-05							1									
	-06								1								
	-07									1							
-08										1							
-09											1						
	<u>Детали</u>																
10 ЭЗК 5. 05	Труба																
	Труба 273x5 ГОСТ 10704-91 д ГОСТ 10705-80	1	1	2	3	3	4	4	5	5							
	С=10000-10	1	1	2	2	3	3	4	4	5							

Шиф. лист № докл. Подл. Дата

ЭЗК 6.00

Кап. шиф. Б. кат. шиф.

№№ и подл. Подпись и дата Взам. инв. № Инв. № дубл. Подпись и дата

Формат Зв. №	Лист №	Обозначение	Наименование	Кол. на исполн. ЭЗК 6.00 -											Примечание		
				-	01	02	03	04	05	06	07	08	09				
			Стандартные изделия														
	12		Болт М8х30,5 в. 096 М8х35,5 в. 096 ГОСТ 7798-70	3	3	4	4			4	4	4	4	4	4		
	13		Гайка М8.5. 096 ГОСТ 5915-70	6	6	8	8	8	8	8	8	8	8	8	8		
	14		Шайба А8.02.016 ГОСТ 1371-78	3	3	4	4	8	8	8	8	8	8	8	8		
			<u>Материалы</u>														
	15		Бетон тяжелый М200 ГОСТ 28633-91	0,09	0,02	0,09	0,02	0,09	0,02	0,09	0,02	0,09	0,02	0,09	0,02	м ³	
	16		Битум нефтяной изоляционный БНИ-И ГОСТ 9812-74	0,5	0,5	07	0,7	09	0,9	1,1	1,1	1,3	1,3	1,3	1,3	тм ³	

ШМ Лист № докум. Подп. Дата

ЭЗК 6.00

Лист
3

Копировал: Быстрова

Формат А4

№№ и подл. Подпись и дата Взам. инв. № Инв. № дубл. Подпись и дата

Формат Зв. №	Лист №	Обозначение	Наименование	Кол. на исполн. ЭЗК 6.00 -											Примечание	
				-	01	02	03	04	05	06	07	08	09			
	17		Раствар глинистый	0,7	0,7	1,4	1,4	2,1	2,1	2,8	2,8	4,5	4,5	м ³		
	18		Кирпич КР 100/1650/25 ГОСТ 530-95	85		85		85		85		85		шт		
	19		Какса бетон	0,98	0,98	1,45	1,48	1,98	1,89	2,48	2,48	2,88	2,88	м ³		
	20		Цемент для строи- тельных растворов ГОСТ 25328-82		0,01		0,01		0,01		0,01		0,01	м ³		
			<u>Прочие изделия</u>													
	21		Кольцо горловины К-7-Б		1		1				1		1			
	22		Плита перекрытия К-12		1		1		1		1		1			

ШМ Лист № докум. Подп. Дата

ЭЗК-6.00

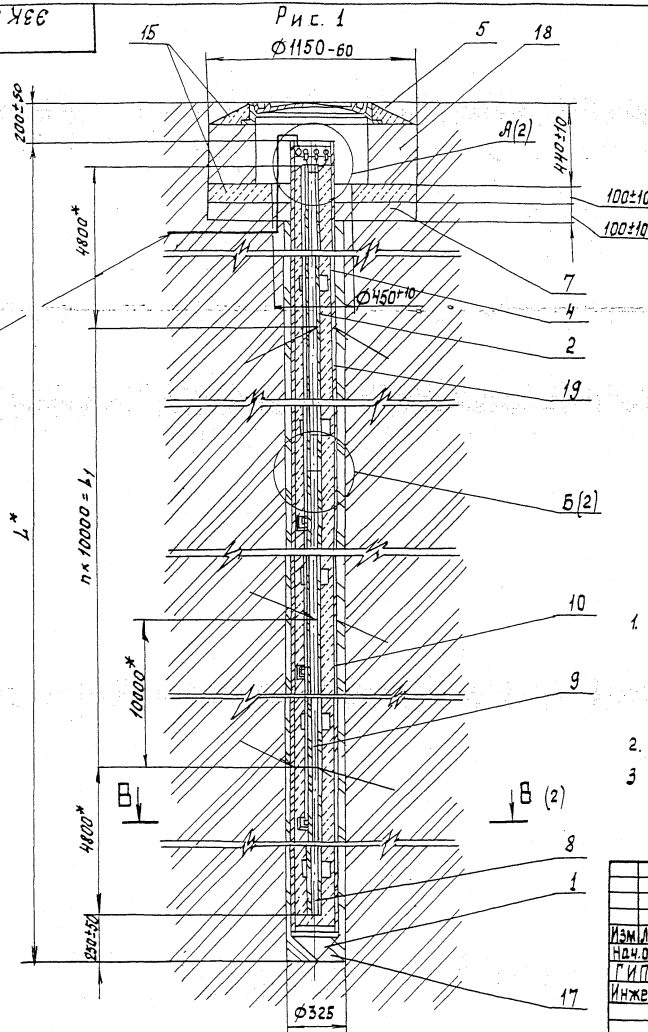
Лист
4

Копировал: Быстрова

Формат А4

Рис. 1

Кабель от катодной станции (по проекту)

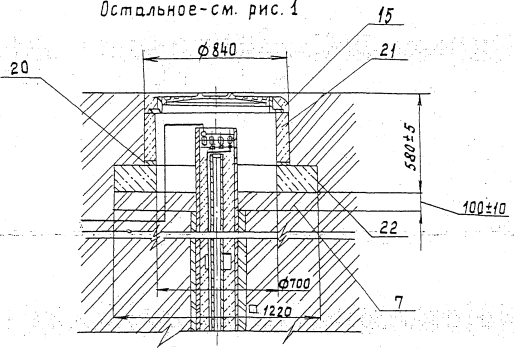


Обозначение	Рис	L ₁ *	L ₁ , мм	n	Масса кг
ЭЗК 6.00	1	20000	10000	1	817
-01	2				
-02	1	30000	20000	2	1225
-03	2				
-04	1	40000	30000	3	1636
-05	2				
-06	1	50000	40000	4	2048
-07	2				
-08	1	60000	50000	5	2463
-09	2				

1. Состав коксобетона (поз.19); портланд-цемент марки 400 ГОСТ10178-85 - 5%; коксовая мелочь марки КМ-1 ТУ-14-7-115-89 - 84%; нитрит натрия ГОСТ19906-74 -1%; вода -10%.
2. Масса дана без учёта строительных материалов
- 3 * Размеры для справок.

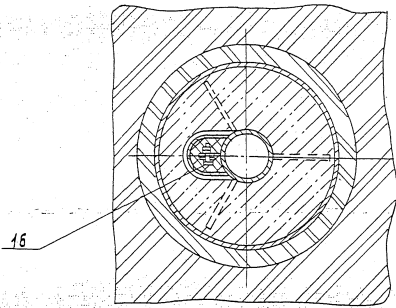
				ЭЗК 6.00.СБ				
Изм.	Лист	док.им.	Испол.	Дата	Заземление анодное глубинное из стальных труб с активатором из коксобетона	Лист	Масса	Масштаб
						см.	табл.	1:20
Инженер: Б.В.Волова					Сборочный чертёж	Лист 1	Листов 2	АО институт

Рис. 2
Остальное - см. рис. 1

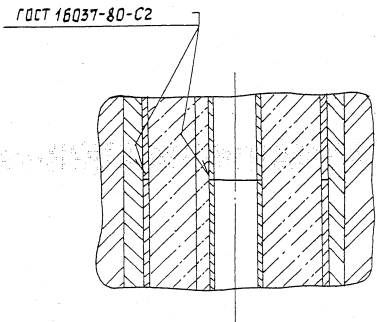
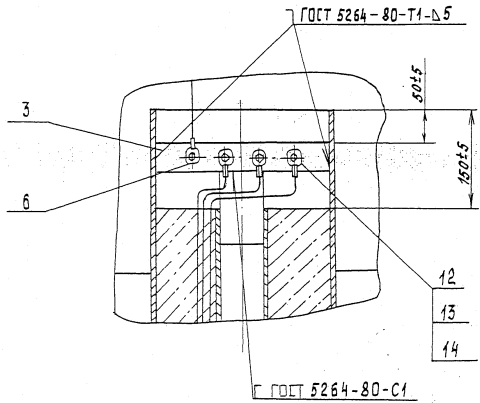


A (1:5) (1)

В-В (1:5) (1)



Б (1:5) (1)



СВ. № 1070/80. Подпись и дата. Взам. инв. № 24/80. Подпись и дата.

--	--	--	--	--	--

Формат	Зона	Поз.	Обозначение	Наименование	Кол.	Примечание
				<u>Документация</u>		
А4			ЭЗК 6. 01. 00. 0Б	Сборочный чертеж		
			<u>Переменные данные для исполнений:</u>			
				<u>ЭЗК 6. 01. 00</u>		
				<u>Детали</u>		
А4	1		ЭЗК 6. 01. 01.	Конус	1	
Б4	2		ЭЗК 6. 01. 02	Труба		
				Труба 273x5 ГОСТ 10704-91 Д ГОСТ 10705-80		
				L = 4804-4	1	158.7
				<u>ЭЗК 6. 01. 00-01.</u>		
				<u>Детали</u>		
А4	1		ЭЗК 6. 01. 01-01	Конус	1	
Б4	2		ЭЗК 6. 01. 02-01	Труба		
				Труба 219x5 ГОСТ 10704-91 Д ГОСТ 10705-80		
				L = 5880-8	1	155,2

Формат	Зона	Поз.	Обозначение	Наименование	Кол.	Примечание
				<u>ЭЗК 6. 01. 00 -02</u>		
				<u>Детали</u>		
А4	1		ЭЗК 6. 01. 01-01	Конус		
Б4	2		ЭЗК 6. 01. 02-02	Труба		
				Труба 219x5 ГОСТ 10704-91 Д ГОСТ 10705-80		
				L = 9880-10	1	260.7
				<u>ЭЗК 6. 01. 00-03</u>		
А4	1		ЭЗКС. 01. 01-01	Конус	1	
Б4	2		ЭЗКС. 01. 02-03	Труба		
				Труба 219x5 ГОСТ 10704-91 Д ГОСТ 10705-80		
				L = 14880-12	1	392,7

В 1990 году. Подпись и дата. Взам. инв. № Шифр по дубл. Подп. и дата

изм.	лист	не докум.	Подп.	дата
нач. отв.			Шабалов	08.91
ГИП			Боговатова	
Инженер				

Футляр

ЭЗК 6. 01. 00

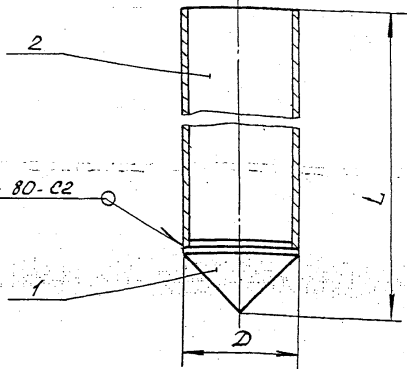
Лист	Лист	Листов
	1	2
ЯО институт		

В 1990 году. Подпись и дата. Взам. инв. № Шифр по дубл. Подпись и дата

ЭЗК 6 01. 00

Лист

ГОСТ 16037-80-С2



Обозначение	D, мм	L, мм	Масса, кг
ЭЗКВ.01.00	273	5050	179,7
-01	219	6000	167,2
-02		10000	172,7
-03		15000	404,7

Размеры для справки

ЭЗК В. 01. 00 СБ

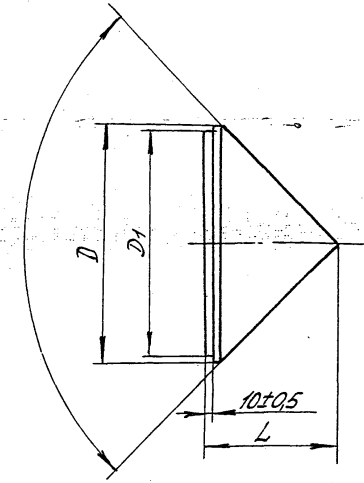
Футляр

Сборочный чертеж

лит.	Масса	Масштаб
	гм.	
	табл.	
лист	листов 1	
АО Институт		
МосгазНИИпроект		

Изм. Лист	№ докум.	Подп.	Дата
Нач. отд.	Даварцев		
ГИП	Шебаляв		08.99
Инженер	Беговатова		

90°



Обозначение	Размеры, мм			Масса, кг
	D	D1	L	
ЭЗК В. 01. 01	273-1,3	262-1,3	256±1	240
-01	219-1,15	208-1,15	130±0,5	12,0

ЭЗК В. 01. 01

Конус

ст. 3 ГОСТ 380-94

лит.	Масса	Масштаб
	гм.	
	табл.	
лист	листов 1	
АО институт		
МосгазНИИпроект		

Изм. Лист	№ докум.	Подп.	Дата
Нач. отд.	Даварцев		
ГИП	Шебаляв		08.99
Инженер	Беговатова		

Лит. и дата
Лит. и дата
Лит. и дата
Лит. и дата
Лит. и дата
Лит. и дата

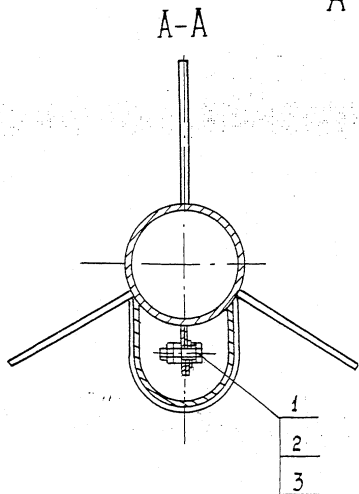
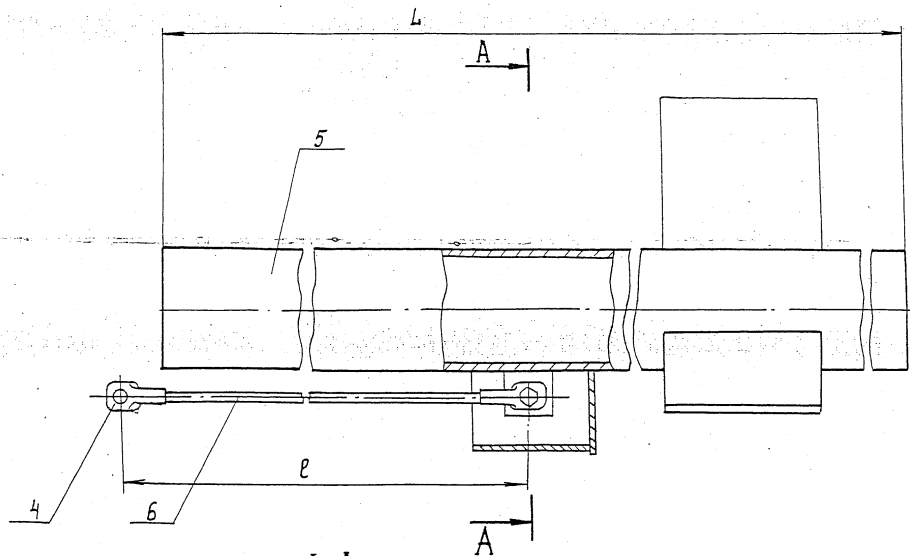
Лит. и дата
Лит. и дата
Лит. и дата
Лит. и дата
Лит. и дата
Лит. и дата

№ к/глав. Подп. и дата
Взам. инв. № Инв. № дубл. Подп. и дата

Формат	Знак	Поз	Обозначение	Наименование	Кол.	Примечание
				Документация		
A3			ЭЗК 6. 02. 00 05	Сборочный чертеж		
				Стандартные изделия		
		1		Болт М8х25.58.096 ГОСТ 7798-70	1	
		2		Гайка М8.5.096 ГОСТ 5915-70	1	
		3		Шайба А8.02.016 ГОСТ 11371-78	1	
		4		Наконечник 16-8-6 ГОСТ 7386-80	2	
Переменные данные для исполнений:						
во 09см. лист 2						
ЭЗК 6. 02. 00						
изм	Лист	№ докум	Подп.	Дата		
Науч. отд	Дозрцев			08.91		
ГИП	Шедлов					
Инженер	Бегватова					
Анод					Лист	Листов
					1	2
АО институт исследования проект						

№ метода. Подп. и дата
Взам. инв. № Инв. № дубл. Подпись и дата

Обозначение	Наименование	Кол. на исполн. ЭЗК 6. 02. 00-									
		01	02	03	04	05	06	07	08	09	Примечание
5	ЭЗК 5. 02. 01. 00	1	1	1	1	1	1	1	1	1	
	-01										
	Стандартные изделия										
	Кабель ПРГ.1х16 - 0.66										
	ГОСТ 16442-80	15.17	10.17	30.17	15.17	15.17	15.17	15.17	25.17	35.17	45.17



Обозначение	L, мм	l, мм	Масса, кг
ЭЗК 6.02.00		15200	38,6
-01		25200	40,8
-02	4800	35200	43,0
-03		45200	45,2
-04		55200	47,4
-05	10000	5200	73,3
-06		15200	75,5
-07		25200	77,7
-08		35200	79,9
-09		45200	82,1

Размеры для справок.

на листе, Подпись и дата. Взам. инв. №. Инв. № узла. Подпись и дата.

ЭЗК 6.02.00 СВ				Лит	Масса	Масшт
Изм/лист	Доким.	Изд.	Дата		см.	1:2,5
Нач. отд.	Дозрцев		08.99		табл.	
Инженер	Шеюлаев				Лист	Листов 1
	Боговаева				АО-институт	
Сборочный чертёж.				Министерство		

Формат	Зона	Пов.	Обозначение	Наименование	Кол.	Примечание
				<u>Документация</u>		
A3			ЭЗК 6. 02. 01. 00. СБ	Сборочный чертеж		
				<u>Детали</u>		
B4	1		ЭЗК 6. 02. 01. 03	Косынка		
				Лист Б-ПН-4 ГОСТ 19903-74 Ст 3 ГОСТ 14637-89		
				(100 x 90) - 0,8	3	0,28 кг
			<u>Переменные данные</u>	<u>для исполнений:</u>		
				ЭЗК 6. 02. 01. 00		
				<u>Сборочные единицы</u>		
A4	2		ЭЗК 6. 02. 01. 01. 00	Карман	1	
				<u>Детали</u>		
A4	3		ЭЗК 6. 02. 01. 02	Пластинка	1	
B4	4		ЭЗК 6. 02. 01. 04	Труба		
				Труба 76x4 ГОСТ 10704-91 Д ГОСТ 10705-80		
				ℓ = 10000-5	1	71,0 кг
				ЭЗК 6. 02. 01. 00-02		
				<u>Детали</u>		
B4	4		ЭЗК 6. 02. 01. 04	Труба		
				Труба 76x4 ГОСТ 10704-91 Д ГОСТ 10705-80		
				ℓ = 4800-5	1	34,1 кг
B4	5		ЭЗК 6. 02. 01. 05	Полоса		
				Лист Б-ПН-4 ГОСТ 19903-74 Ст 3 ГОСТ 14637-89		
				(110x65) - 0,8	1	0,266 кг

№ и год. Подп. и дата. Взам. инв. №. Инв. №. Инв. №. Подп. и дата.

Изм.	Лист	№ докум.	Подп.	Дата
Исполн.	Исполн.	Исполн.	Исполн.	Исполн.
Исполн.	Исполн.	Исполн.	Исполн.	Исполн.

ЭЗК 6. 02. 01. 00
 Корпус анода
 Лист 1 Листов 2
 АО институт
 "ИОСГАЗНИИПроект"

Формат	Зона	Пов.	Обозначение	Наименование	Кол.	Примечание
				ЭЗК 6. 02. 01. 00-01		
				<u>Сборочные единицы</u>		
A4	2		ЭЗК 6. 02. 01. 01. 00	Карман	1	
				<u>Детали</u>		
A4	3		ЭЗК 6. 02. 01. 02	Пластинка	1	
B4	4		ЭЗК 6. 02. 01. 04-01	Труба		
				Труба 76x4 ГОСТ 10704-91 Д ГОСТ 10705-80		
				ℓ = 10000-5	1	71,0 кг
				ЭЗК 6. 02. 01. 00-02		
				<u>Детали</u>		
B4	4		ЭЗК 6. 02. 01. 04	Труба		
				Труба 76x4 ГОСТ 10704-91 Д ГОСТ 10705-80		
				ℓ = 4800-5	1	34,1 кг
B4	5		ЭЗК 6. 02. 01. 05	Полоса		
				Лист Б-ПН-4 ГОСТ 19903-74 Ст 3 ГОСТ 14637-89		
				(110x65) - 0,8	1	0,266 кг

№ и год. Подп. и дата. Взам. инв. №. Инв. №. Инв. №. Подп. и дата.

ЭЗК 6. 02. 01. 00 Лист 2

Рис. 1

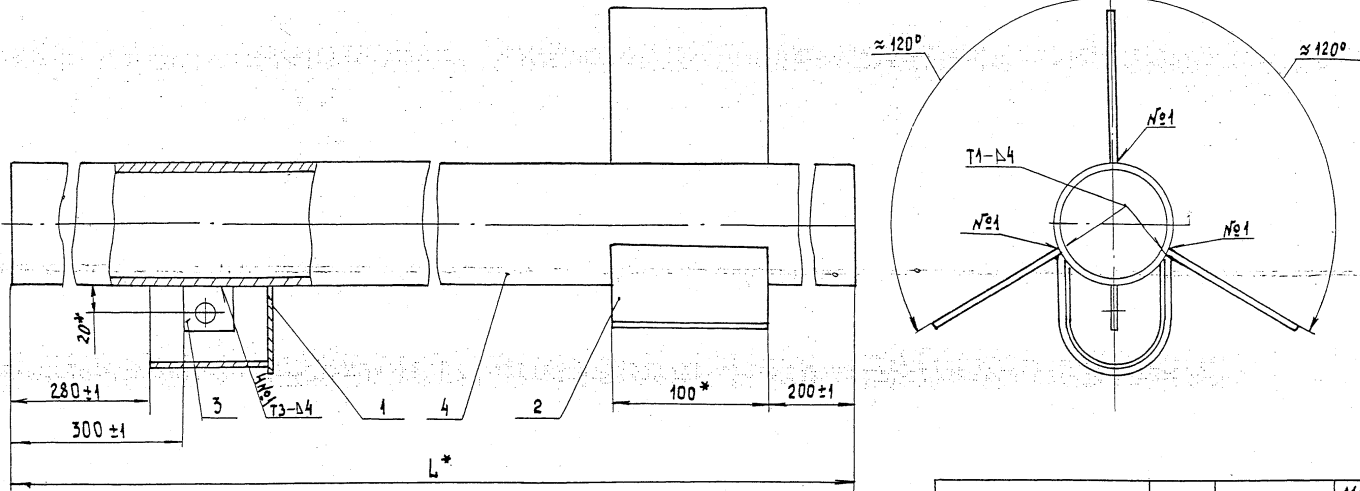
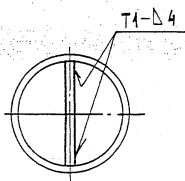
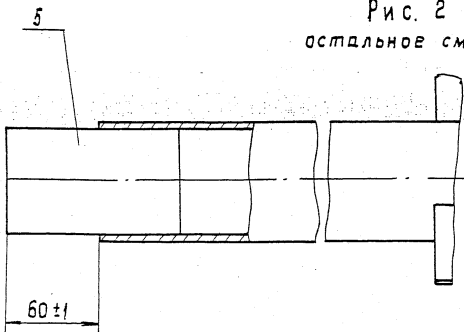


Рис. 2
остальное см. рис. 1



1. Сварные швы по ГОСТ 5264-80
2.* Размеры для справок.

Обозначение	Рис	* L, мм	Масса, кг
ЭЗК 6.02.01.00	1	4800	35,2
-01		10000	72,1
-02	2	4860	35,2

ЭЗК 6.02.01.00 СБ

Изм	Лист	№ док-м.	Подп.	Дата	Корпус анода.	Лист	Масса	Масштаб
							с.м.	
						табл.		
						Лист		Листов 1
						ЯО институт		
						МосгазНИИпроект		

Формы борта Лист	Обозначение	Наименование	Приме- чание
		<u>Документация</u>	
А4	ЭЗК 6.02.01.01.00 СБ	Сборочный чертеж	
		<u>Детали</u>	
А4	1-ЭЗК 6.02.01.01.01	Стенка	1
А4	2 ЭЗК 6.02.01.01.02	Доньшко	1

Инв. в лев. Подл. и дата
Инв. в прав. Подл. и дата
Взаим. инв. лев. и прав. Подл. и дата

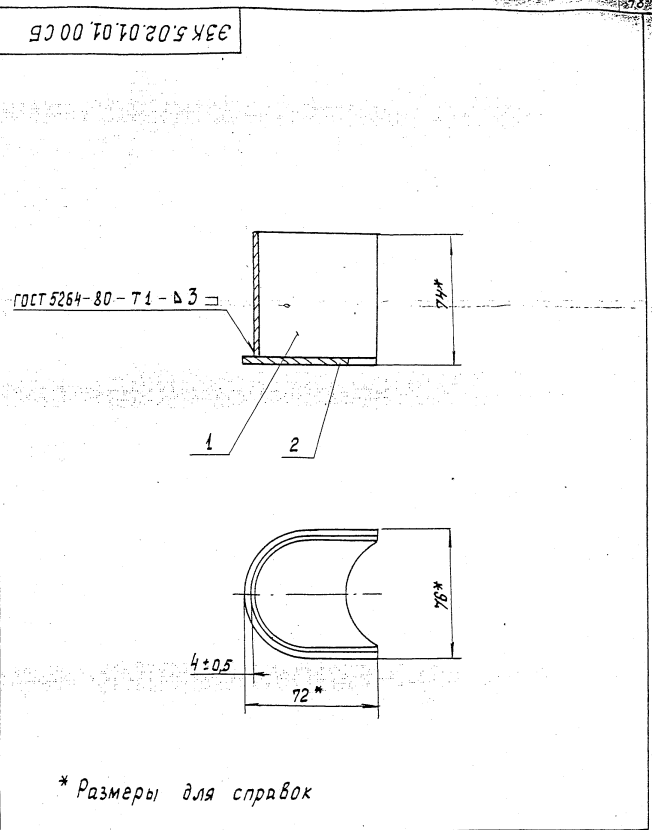
Изм.	Лист	и докум.	Подл.	Дата
Нач. отп. Дворничев				
ГИП Шедалов				
Инженер-обработка				
		08.99.		

Карман

ЭЗК 6.02.01.01.00

Лист Лист Листов
1
АО институт
"МосгазНИИпроект"

Инв. в лев. Подл. и дата
Инв. в прав. Подл. и дата
Взаим. инв. лев. и прав. Подл. и дата



ЭЗК 6.02.01.01.00 СБ

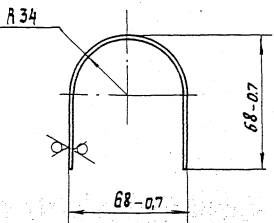
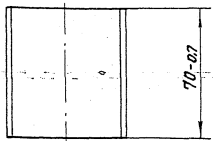
Изм.	Лист	и докум.	Подл.	Дата
Нач. отп. Дворничев				
ГИП Шедалов				
Инженер-обработка				
		08.99.		

Карман
Сборочный чертеж

ЭЗК 6.02.01.01.00 СБ		
Лит	Масса	Масшт
	0,24	1:2
Лист	Листов	1
АО институт "МосгазНИИпроект"		

ЭЗК 6.02.01.01.01

(✓) 12.5



№ п. листа, Подпись и дата, Взам. инв. №, Инв. № докум., Подпись и дата

Изм.	Лист	№ докум.	Подп.	Дата

ЭЗК 6.02.01.01.01

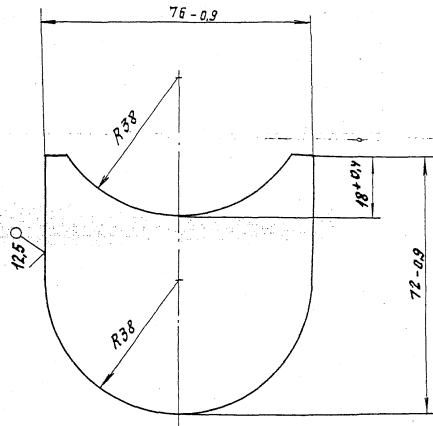
Стенка

Лит.	Масса	Масштаб
0,11	1:2	
Лист	Листов	
АО институт		
Магистратура		

Лист 5-ПН-2.0 ГОСТ 19903-74
1-ИВ ГОСТ 16523-89

ЭЗК 6.02.01.01.02

(✓) 49



№ п. листа, Подпись и дата, Взам. инв. №, Инв. № докум., Подпись и дата

Изм.	Лист	№ докум.	Подп.	Дата

ЭЗК 6.02.01.01.02

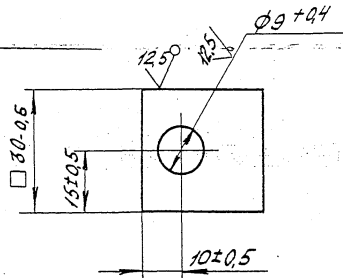
Донышко

Лист 5-ПН-4.0 ГОСТ 19903-74
ГЛ 3 ГОСТ 16523-89

Лит.	Масса	Масштаб
0,13	1:1	
Лист	Листов	
АО институт		
Магистратура		

ЭЗКВ.02.01.02

(✓) /



Покрытие Ц36

ЭЗКВ.02.01.02

Изм. лист № док.м. Подп. Дата
 Нач. отд. Дозорцев В.А.
 ГУП Шевялов В.А. 08.99
 Инженер Беговатова С.В.

Пластина

лист	Масса	Масштаб
	0,02	1:1
лист	листов 1	
АО институт		

лист Б-ПН-3 ГОСТ 19903-74

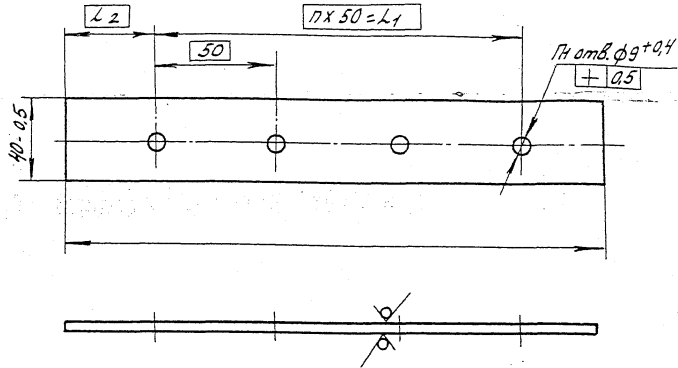
Ив. и подв. Плат. и дата

Взам. инв. № инв. № экз. Плат. и дата

Взам. инв. № инв. № экз. Плат. и дата

ЭЗКВ.03

12,5 (✓) /



Обозначение	L, мм	L1, мм	L2, мм	П	П1	Масса, кг
ЭЗКВ.03	252-1	150	56	3	4	0,40
-01	252-1		51			0,35
-02	208-1	100	54	2	3	0,3
-03	200-1		50			0,26

ЭЗКВ.03

Изм. лист № док.м. Подп. Дата
 Нач. отд. Дозорцев В.А.
 ГУП Шевялов В.А. 08.99
 Инженер Беговатова С.В.

Плата

лист	Масса	Масштаб
	см. табл.	
лист	листов 1	
АО институт		

лист Б-ПН-5.0 ГОСТ 19903-74

Ив. и подв. Плат. и дата

Взам. инв. № инв. № экз. Плат. и дата

Взам. инв. № инв. № экз. Плат. и дата

№ листа	Лист	Дата	Взам. инв. №	Шк. инв. №	Лист	Дата
изм	Лист	Коррекц.	Подп.	Дата		
Нач. отд.	Дворцов					
Инженер	Шебалин					
	Беговатова					
<p>Заземление анодное глинозольная из стальных уголков с активатором из коксабтона.</p>						
Лист	Лист	Листов				
90	институт					
<p>33К7.00</p>						

Формат	Этаж	Лист	Обозначение	Наименование	Приме-чание
				Документация	
A3			ЭЗК7.00.СБ	Сборочный чертеж	
				Сборочные единицы	
A4	1		ЭЗК7.02.00	Анод	1
A4	2		ЭЗК6.01.00	Футляр	1
				Детали	
A4	3		ЭЗК6.03-01	Плата	1
B4	4		ЭЗК7.03	Труба	
				Труба 273x5 ГОСТ 10704-91	
				Д ГОСТ 10705-80	
				L = 4800-4	1 158,6
				Стандартные изделия	
	5			Люк Л ГОСТ 3634-89	1
	6			Наконечник 16 Л 20-В4 ГОСТ 7387-82	1
				Материалы	
	7			Песок для строитель- ных работ. ГОСТ 8736-93	0,1 м ³
<p>Переменные данные для исполнений: до 09- см. листы 2,3.</p>					

№ листа	Лист	Дата	Взам. инв. №	Шк. инв. №	Лист	Дата
изм	Лист	Коррекц.	Подп.	Дата		
Нач. отд.	Дворцов					
Инженер	Шебалин					
	Беговатова					
<p>Заземление анодное глинозольная из стальных уголков с активатором из коксабтона.</p>						
Лист	Лист	Листов				
90	институт					
<p>33К7.00</p>						

Обозначение	Наименование	Кол. на исполн. ЭЗК7.00								
		01	02	03	04	05	06	07	08	09
8 ЭЗК7.01.00	Сборочные чертежи									
	Анод	1	1	1	1	1	1	1	1	1
	Анод -01									
	Анод -02									
	Анод -03									
	Анод -04									
	Анод -05									
	Анод -06									
	Анод -07									
Анод -08										
Анод -09										
10 ЭЗК7.02	Детали									
	Труба									
	Труба 273x5 ГОСТ 10704-91									
	Труба Д ГОСТ 10705-80									
	L = 10000-10	1	1	2	3	3	4	4	5	5

№ подл. Подпись и дата. Взам. инв. №. Инв. № докл. Подпись и дата

Зона	Пов.	Обозначение	Наименование	Кол. на исполн. ЭЗК 7.00											Примечание		
				-	01	02	03	04	05	06	07	08	09				
			Стандартные изделия														
12			Болт МВх30,5 в. 096 МВх35,5 в. 096 ГОСТ 7798-70	3	3	4	4			4	4	4	4	4	4		
13			Гайка МВ. 5. 096 ГОСТ 5915-70	6	6	8	8	8	8	8	8	8	8	8	8		
14			Шайба АВ. 02. 016 ГОСТ 11371-78	3	3	4	4	8	8	8	8	8	8	8			
			<u>Материалы</u>														
15			Бетон тяжелый М200 ГОСТ 28633-91	0,09	0,02	0,09	0,02	0,09	0,02	0,09	0,02	0,09	0,02	0,09	0,02		м ³
16			Битум нефтяной изоляционный БНИ-IV ГОСТ 9812-74	0,5	0,5	0,7	0,7	0,9	0,9	1,1	1,1	1,3	1,3				дм ³

Изм.	Лист	№ докум.	Подп.	Дата
------	------	----------	-------	------

ЭЗК 7.00

Лист 3

Копировал: Быстрова

Формат А4

№ подл. Подпись и дата. Взам. инв. №. Инв. № докл. Подпись и дата

Зона	Пов.	Обозначение	Наименование	Кол. на исполн. ЭЗК 7.00-											Примечание		
				-	01	02	03	04	05	06	07	08	09				
17			Раствор глинистый	07	0,7	1,4	1,4	2,1	2,1	2,8	2,8	4,5	4,5				м ³
18			Кирпич КР100/1650/25 ГОСТ 530-95	85		85		85		85		85					шт.
19			Коксбетон	0,98	0,98	1,48	1,48	1,98	1,98	2,48	2,48	2,98	2,98				м ³
20			Цемент для строи- тельных растворов ГОСТ 25328-82		0,01		0,01		0,01		0,01		0,01		0,01		м ³
			<u>Прочие изделия</u>														
21			Кольцо горловины К-7-5		1		1		1		1		1		1		
22			Плита перекрытия К-12		1		1		1		1		1		1		

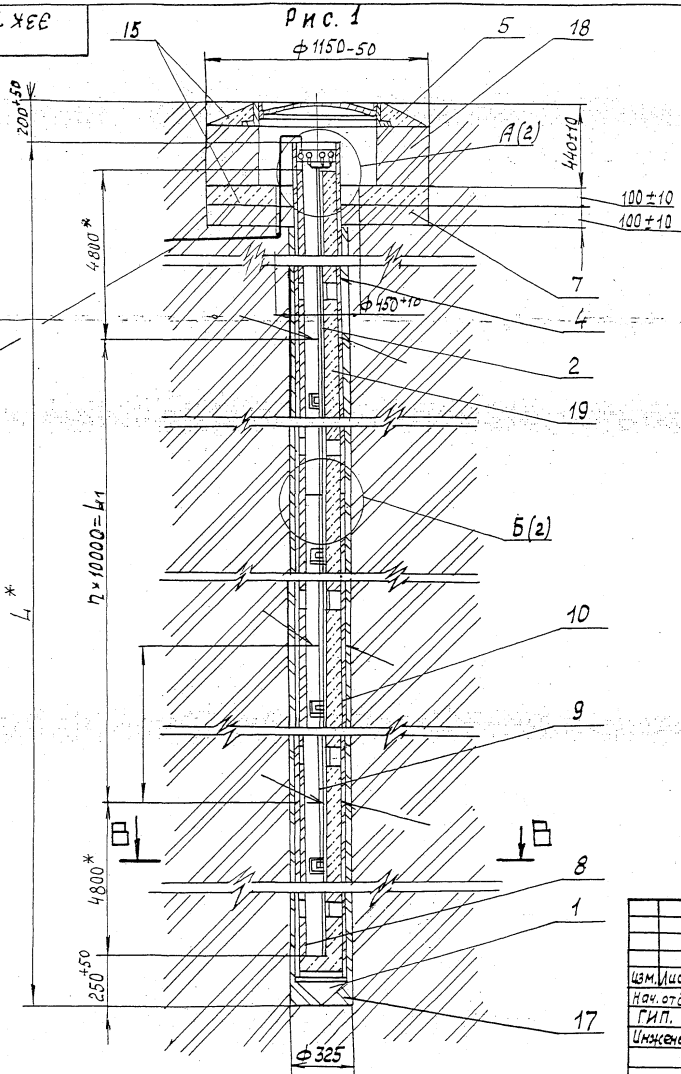
Изм.	Лист	№ докум.	Подп.	Дата
------	------	----------	-------	------

ЭЗК 7.00

Лист 4

Копировал: Быстрова

Формат А4



Обозначение	Рис	L*, мм	L1, мм	n	Масса кг
ЭЗК 7.00	1				
-01	2	20000	10000	1	918
-02	1	30000	20000	2	1377
-03	2				
-04	1	40000	30000	3	1840
-05	2				
-06	1	50000	40000	4	2303
-07	2				
-08	1	60000	50000	5	2770
-09	2				

- Состав коксобетона (поз. 19) - портланд-цемент марки 700 ГОСТ 10178-85-5% коксовая мелочь марки КМ-1 ТУ-14-7-115-84%, нитрит натрия ГОСТ 19506-74-1%; вода - 10%
- Масса дана без учёта строительных материалов.
- Размеры для справок.

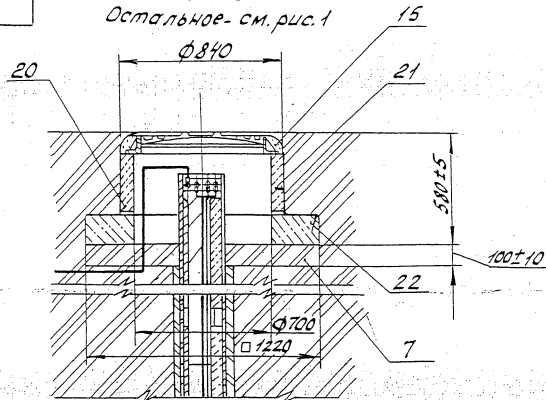
Кабели от катодной станции
(по проекту)

№, № подл. Подпись и дата Взам. инв. № Ф.И.О. Подпись и дата

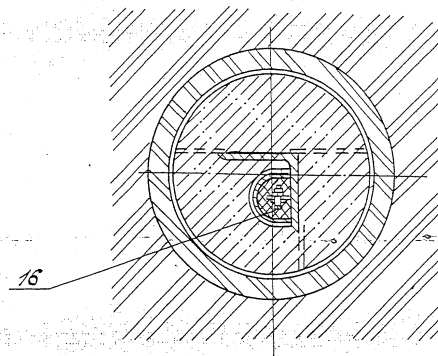
ЭЗК 7.00.СБ				Лист	Масса	Масштаб
Изм.	Лист № докум.	Ред.	Дата		см.	
	нач. отд. Дроздов				табл.	1:20
	Гип. Шедаль		08.99			
	Инженер Беговатова				Лист	Листов 2
				АО институт мосгазНИИпроект		

Заземление анодное
глубинное из стальных
уголков с активатором
из коксобетона, сварочный черт.

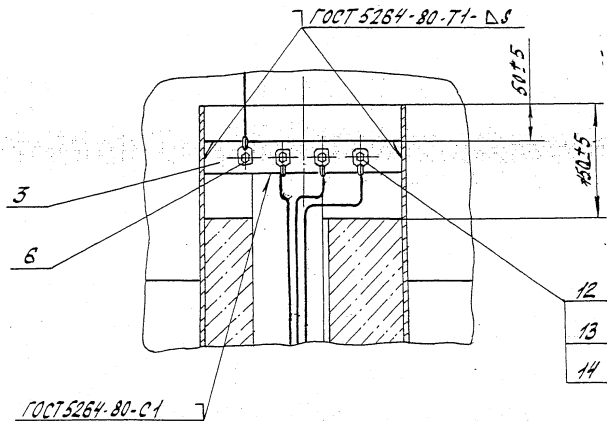
Рис. 2
Остальное - см. рис. 1



B - B (1:5) (1)

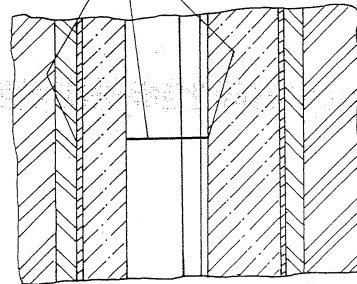


A (1:5) (1)



Б (1:5) (1)

ГОСТ 5264-80-02



Инв. № подл. Подпись и дата. Изм. №. Подпись и дата.

--	--	--	--	--

№ в табл. Подп. и дата. Взам. инв. № Инв. № док. Подп. и дата.

Формат	Экз.	Лист	Обозначение	Наименование	Кол.	Примечание
				Документация		
А3			ЭЭК 7. 01. 00 СБ	Сборочный чертеж		
				Стандартные изделия		
	2			Болт М8х25.5 в. 0.96		
				ГОСТ 7798-70	1	
	3			Гайка М8. 5. 0.96		
				ГОСТ 5915-70	1	
	4			Шайба А 8. 02. 016		
				ГОСТ 11371-78	1	
	5			Наконечник 16-8-8		
				ГОСТ 7386-80	2	

Переменные данные для исполнений
до 09 см. лист 2

ЭЭК 7. 01. 00

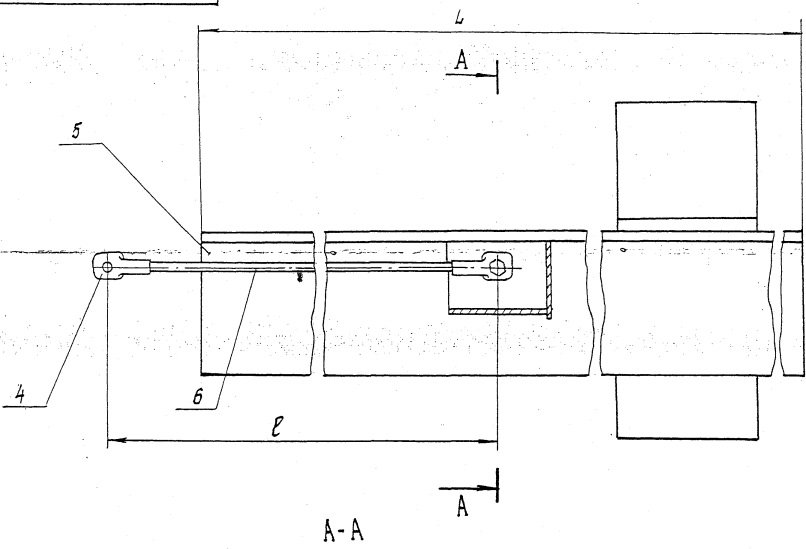
Анод

Изм	Лист	№ докум	Подп	Дата
Изд	от	Дворцов		
ГИП	Щеболов	Изд	93.9.9	
Инженер	Богова			

Лист	Лист	Листов
	1	
ЯО институт		
МАСГАЗНИИ проект		

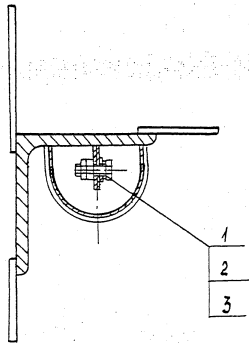
№ в табл. Подп. и дата. Взам. инв. № Инв. № док. Подп. и дата.

Обозначение	Наименование	Кол. на исполн. ЭЭК 7. 01. 00										Примечание	
		01	02	03	04	05	06	07	08	09			
ЭЭК 7. 01. 00 - 01	Сборочные единицы												
	Корпус анода	1	1	1	1								
	Корпус катода					1	1	1	1	1			
	Стандартные изделия												
6	Кабель ПВГ 1х16-0.66												
	ГОСТ 16442-80	15.17	25.17	35.17	45.17	55.17	5.17	15.17	25.17	35.17	45.17		



Обозначение	L, мм	l, мм	Масса, кг
ЭЗК 7-01.00	4300	15200	63,2
-01		25200	65,4
-02		35200	67,6
-03		45200	69,8
-04		55200	72,0
-05	10000	5200	124,7
-06		15200	126,9
-07		25200	129,0
-08		35200	131,3
-09		45200	133,5

A-A



Размеры для справок

Имя Подпись и дата Владелец Инв. № Инв. № Дата Подпись и дата

ЭЗК 7.01.00СБ				Лист	Масса	Наситыв
Изм	Лист	Вокм.	Лодп.	Дата	См. табл.	1:2,5
Нач. отд.	Дозорчев					
Инженер	Бегобатова					
Я н о д Сборочный чертёж				Лист	Листов	4
				АО институт		

№ чертежа Подпись и дата
Взам. инв. № Инв. № подл. Подпись и дата

Формат	Взам.	Лист	Обозначение	Наименование	Кол.	Примечание
				<u>Документация</u>		
A3			ЭЗК 7. 01. 01. 00	<u>Сборочный чертеж</u>		
				<u>Сборочные единицы</u>		
A4	1		ЭЗК 7. 01. 01. 01. 00	Карман	1	
				<u>Детали</u>		
B4	2		ЭЗК 7. 01. 01. 02	Косынка Б-ПН-4 ГОСТ 19903-74 Лист Ст 3 ГОСТ 14637-89		
				(100x65) - 0,8	2	0,2м
B4	3		ЭЗК 7. 01. 01. 03	Косынка Б-ПН-4 ГОСТ 19903-74 Лист Ст.3 ГОСТ 14637-89		
				(100x110)-0,8	1	0,35м.
A4	4		ЭЗК 6. 02. 01. 02	Пластинка	1	
				<u>Переменные данные для исполнений</u>		
				<u>ЭЗК 7. 01. 01. 00</u>		
				<u>Детали</u>		
B4	5		ЭЗК 7. 01. 01. 04	Уголок 100x8 ГОСТ 8509-93 Уголок Ст.3 ГОСТ 535-88		
				L = 4800-8	1	58,8 кг
ЭЗК 7. 01. 01. 00						
Изм	Лист	№ в о к у м	Подп.	Дата		
Исполн.	Лист	№ в о к у м	Подп.	Дата	Лист	Листов
Инженер	1	1	Щедлов	17.07.94	1	2
Инженер	1	1	Богова	17.07.94	АО институт мастазНИИ проект	

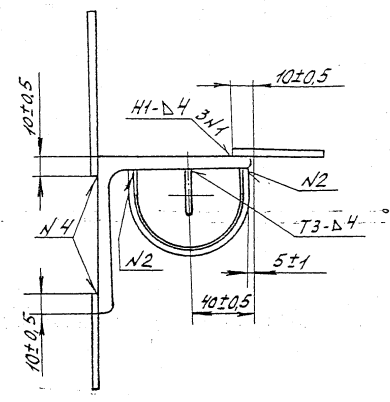
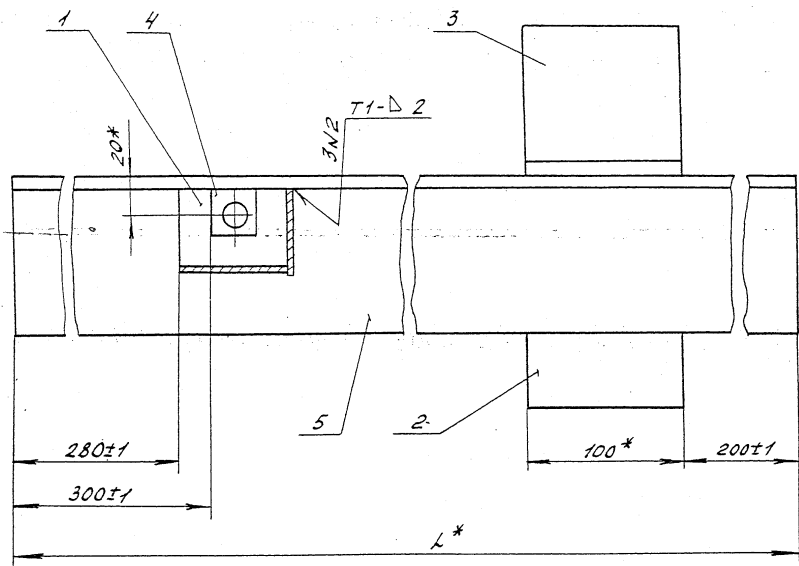
Корпус-ада

№ чертежа Подпись и дата
Взам. инв. № Инв. № подл. Подпись и дата

Формат	Взам.	Лист	Обозначение	Наименование	Кол.	Примечание
				<u>ЭЗК 7. 01. 01. 00-01.</u>		
				<u>Детали</u>		
B4	5		ЭЗК 5. 01. 01. 05	Уголок 100x8 ГОСТ 8509-93 Ст 3 ГОСТ 535-88		
				L = 10000-8	1	122,5 кг
ЭЗК 7. 01. 01. 00						

ЭЗК 7. 01. 01. 00

ЭЗК 7.01.01.00СБ



Обозначение	L, мм	Масса, кг
ЭЗК 7.01.01.01.01	4800	59,8
-01	10000	123,5

- 1. Сварные швы по ГОСТ 5284-80
- 2.* Размеры для справок.

Ив. И. Габ. Подпись и дата. Владелец. Шифр. Подпись и дата.

ЭЗК 7.01.01.00СБ			
Изм.	Лист	№ докум.	Дата
		Корпус анода	
		Сборочный чертеж	
Исполн.	Инж. Бегалова	Провер.	Инж. Дроздов
Нач. отд.	Инж. Дроздов	Инж. Шабалов	Инж. Дроздов
ГЛП	Шабалов	Инж. Дроздов	Инж. Дроздов
Инженер	Бегалова	Инж. Дроздов	Инж. Дроздов
лист	лист	Масштаб	1:2,5
А0 институт			

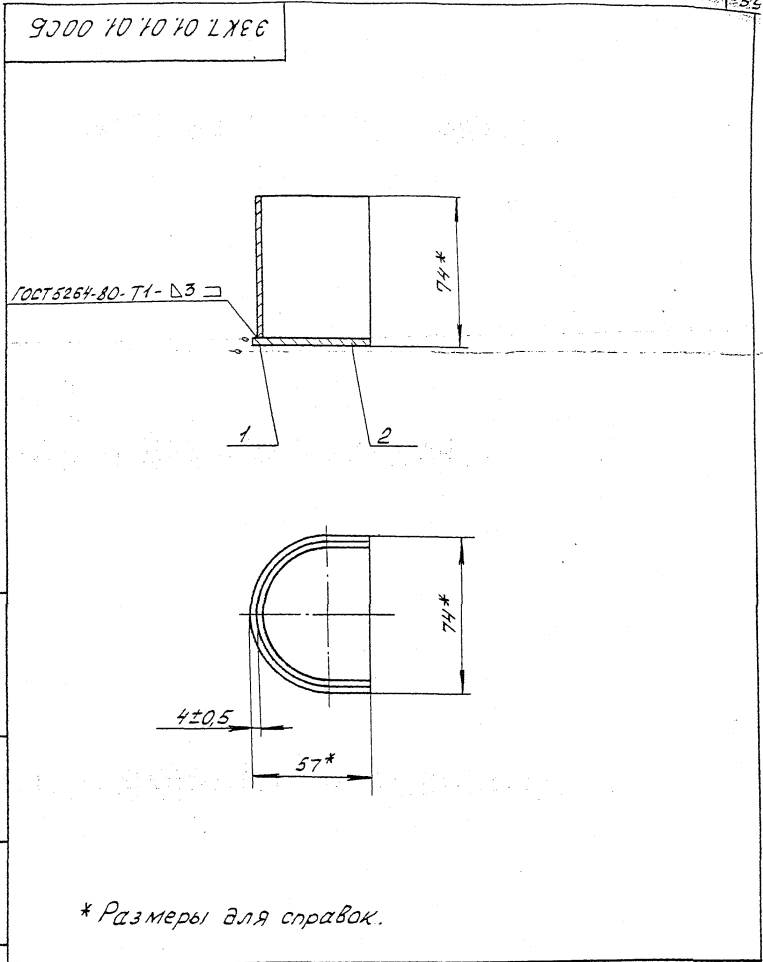
Формат	Знач.	Лист.	Обозначение	Наименование	Кол.	Примечание
				<u>Документация</u>		
A4			ЭЗК 7.01.01.01.00СБ	Сборочный чертёж		
				<u>Детали</u>		
A4	1		ЭЗК 7.01.01.01.01	Стенка	1	
A4	2		ЭЗК 7.01.01.01.02	Донышко	1	

Исполн. и дата	Провер. и дата	Взам. инж. и дата	Инв. и дата	Лист. и дата
Инженер Беговагова		Инженер Шибалов		
ГЛП	08.99	Инженер Дозорцев		
Изм.	Лист	И докум.	Лист	Дата

Карман

ЭЗК 7.01.01.01.00

лист	лист	листов
	1	
АО институт		
МасгэзНИИпроект		

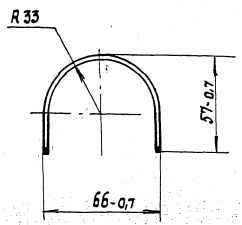
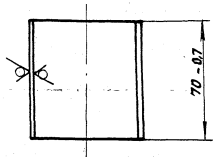


Исполн. и дата	Провер. и дата	Взам. инж. и дата	Инв. и дата	Лист. и дата
Инженер Беговагова		Инженер Шибалов		
ГЛП	08.99	Инженер Дозорцев		
Изм.	Лист	И докум.	Лист	Дата

ЭЗК 7.01.01.01.00СБ		
Карман		
лист	Масса	Масштаб
	0,23	1:2
лист	листов	
	1	
АО институт		

ЭЗК 7.01.01.01.04

12.5/ (✓)



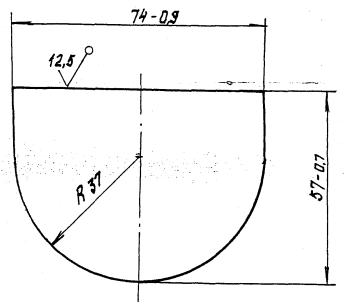
ЭЗК 7.01.01.01

Изм/Лист	№ докум.	Подп.	Дата	Лит	Масштаб	Масштаб
1	1	Шеврлов	05.91			
ИЗМ. ИСП. ПОДП. И ДАТА				Лист 5-ПН-20 ГОСТ 19903-74 1-IV ГОСТ 16523-89		
ИЗМ. ИСП. ПОДП. И ДАТА				Лист 1 АО институт „МосгазНИИпроект“		

Изм. ИСП. ПОДП. И ДАТА

ЭЗК 7.01.01.01.02

(✓) A



ЭЗК 7.01.01.01.02

Изм/Лист	№ докум.	Подп.	Дата	Лит	Масштаб	Масштаб
1	1	Шеврлов	05.91			
ИЗМ. ИСП. ПОДП. И ДАТА				Лист 5-ПН-40 ГОСТ 19903-74 ст.3 ГОСТ 14637-89		
ИЗМ. ИСП. ПОДП. И ДАТА				Лист 1 АО институт „МосгазНИИпроект“		

Изм. ИСП. ПОДП. И ДАТА

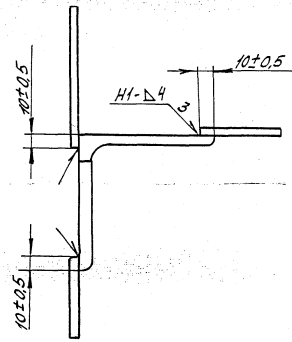
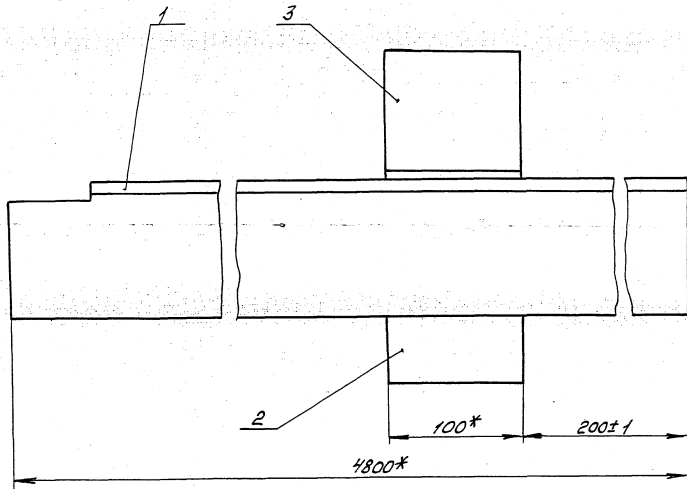
Донышко

Формат	Зона	Лист	Обозначение	Наименование	Кол-во	Примечание
				<u>Документация</u>		
А4			ЭЗК 7. 02. 00 СБ	Сборочный чертеж		
				<u>Детали</u>		
А4	1	ЭЗК 7. 02. 01		Уголок	1	
Б4	2	ЭЗК 7. 02. 02		Косынка		
				Лист Б-ПН-4 ГОСТ 19903-74 Ст. 3 ГОСТ 14637-89		
				(100 × 65) - 0,8	2	0,2 кг
Б4	3	ЭЗК 7. 02. 03		Косынка		
				Лист Б-ПН-4 ГОСТ 19903-74 Ст. 3 ГОСТ 14637-89		
				(100 × 110) - 0,8	1	0,35 кг
			ЭЗК 7. 02. 00			
			Анод			
Изм	Лист	№ докум.	Подп.	Дата		
Нач. отд.	Дозорцев					
Инженер	Шедялов			28.19.		
Инженер	Безобавова					
			Лист	Лист	Листов	
			1			
			ЯО институт МосгазНИИпроект			

Шиб. № подл. Подпись и дата

ЭЗК 7. 02. 01					
ЭЗК 7. 02. 01					
Изм	Лист	№ докум.	Подп.	Дата	
Нач. отд.	Дозорцев				
Инженер	Шедялов			28.19.	
Инженер	Безобавова				
			Лист	Листов	
			1		
			Уголок		
			Уголок 100×8-6 ГОСТ 8509-83 Ст. 3-1 ГОСТ 535-88		
Лист	Масса	Масштаб			
	59,5	1:2,5			
			Лист	Листов	
			1		
			ЯО институт МосгазНИИпроект		

Шиб. № подл. Подпись и дата



- 1. Сварные швы по ГОСТ 5264-80.
- 2.* Размеры для справок.

Инф. и техн. поддержка: Владимир Сидоров, Владимир Сидоров, Владимир Сидоров

				ЭЗК 7.02.00 СБ	
Исполнитель: <i>В. Сидоров</i>		Лист: <i>1</i>		Ит. Масса: <i>Масшт.</i>	
Надзор: <i>А. Азаров</i>		Масшт.: <i>1:2.5</i>		60.3	
Город: <i>Москва</i>		Исполнитель: <i>В. Сидоров</i>		Лист: <i>1</i>	
Исполнитель: <i>В. Сидоров</i>		Исполнитель: <i>В. Сидоров</i>		Лист: <i>1</i>	
				Сборочный чертеж	
				АО институт МосгазНИИпроект	

№№ подл. Подп. и дата | Взам.инв№ | Инв.дубл. | Подп. и дата

Формат Зона	Лист	Обозначение	Наименование	Кол. на исполн. ЭЗК 8.00-										Примечание			
				-	01	02	03	04	05	06	07	08	09				
			<u>Стандартные изделия</u>														
	12		Болт М8х30,5 8.096 М8х35,5 8.096 ГОСТ 7798-70	3	3	4	4			4	4	4	4	4	4		
	13		Гайка М8.5.096 ГОСТ 5915-70	6	6	8	8	8	8	8	8	8	8	8	8		
	14		Шайба А8.02.016 ГОСТ 11371-78	3	3	4	4	8	8	8	8	8	8	8	8		
			<u>Материалы</u>														
	15		Бетон тяжелый М200 ГОСТ 26633-91	0,09	0,02	0,09	0,02	0,09	0,02	0,09	0,02	0,09	0,02	0,09	0,02	М ³	
	16		Битум нефтяной изоляционный БНИ-И ГОСТ 9812-74	0,5	0,5	0,7	0,7	0,9	0,9	1,1	1,1	1,3	1,3	1,3	1,3	дм ³	

Изм. Лист № докум. Подп. Дата

ЭЗК 8.00

Лист 3

Копировал: Быстрова

Формат А4

№№ подл. Подпись и дата | Взам.инв№ | Инв.дубл. | Подп. и дата

Формат Зона	Лист	Обозначение	Наименование	Кол. на исполн. ЭЗК 8.00-									Примечание			
				-	01	02	03	04	05	06	07	08		09		
	17		Раствор глинистый	0,7	0,7	1,4	1,4	2,1	2,1	2,8	2,8	4,5	4,5	М ³		
	18		Кирпич КР100/16 50/25 ГОСТ 530-95	85		85		85		85		85		шт.		
	19		Коксовая мелочь марки КМ-1 ТУ-14-7-115-89	0,98	0,98	1,48	1,48	1,98	1,98	2,48	2,48	2,98	2,98	М ³		
	20		Цемент для строи- тельных растворов ГОСТ 25328-82	0,01		0,01		0,01		0,01		0,01		М ³		
			<u>Прочие изделия</u>													
	21		Кольца горловины К-7-5	1		1		1		1		1		1		
	22		Плита перекрытия К-12	1		1		1		1		1		1		

Изм. Лист № докум. Подп. Дата

ЭЗК 8.00

Лист 4

Копировал: Быстрова

Формат А4

Шк метод. Лист и дата. Взам инв № Шк инв № Дубл. Подп. и дата.

Формат Зона	Лист №	Обозначение	Наименование	Кол.	Приме- чание
			Документация		
A3		ЭЭК В. 00. СБ	Оборочный чертеж		
			Оборочные единицы		
A4	1	ЭЭК 6. 00	Футляр	1	
A4	2	ЭЭК 6. 02. 01. 00-02	Корпус анода	1	
			<u>Детали</u>		
A4	3	ЭЭК 6. 03	Плата	1	
B3	4	ЭЭК. 6. 04	Труба	1	
			Труба 273x5 ГОСТ 10704-91		
			Труба Д ГОСТ 10705-80		
			L = 4800-4	1	158,6кг
			<u>Стандартные изделия</u>		
	5		Люк Л ГОСТ 3634-89	1	
	6		Наконечник 16Л20-8,4 ГОСТ 7387-82	1	
			<u>Материалы</u>		
			Песок для строитель- ных работ		
			ГОСТ 8736-93	0,1	м ³
		<u>Переменные данные для исполнения:</u>			
		до 09 см. листы	2,3		
			ЭЭК В. 00		
			Заземление анодное	Лит	Лист
			глубинные из стальной	1	1
			труб с акливатаром	1	4
			из коксовой мелочи.	Ла	институт
				МосгазНИИ проект	

Изм. Лист
Исх. отд. Дворецкий
ГИП Шейбаль
Инженер БегубатоваИсх. № 99
Подп. дата

ЭЭК В. 00

Лит Лист Листов
1 1 4

Шк метод. Лист и дата. Взам инв № Шк инв № Дубл. Подп. и дата.

Формат Зона	Лист №	Обозначение	Наименование	Код. на исполк. ЭЭК В. 00									Примечание			
				-	01	02	03	04	05	06	07	08		09		
			Оборочные чертежи													
A4	8	ЭЭК 6 - 02. 00	Анод	1	1											
		-01	Анод													
		-02	Анод													
		-03	Анод													
		-04	Анод													
		-05	Анод													
		-06	Анод													
		-07	Анод													
		-08	Анод													
		-09	Анод													
			<u>Детали</u>													
			Труба													
			Труба 273x5 ГОСТ 10704-91													
			Труба Д ГОСТ 10705-80													
			L=10000-10	1	1	2	2	3	3	4	4	5	5			

ЭЭК В. 05

Изм. Лист
Исх. № 99
Подп. дата

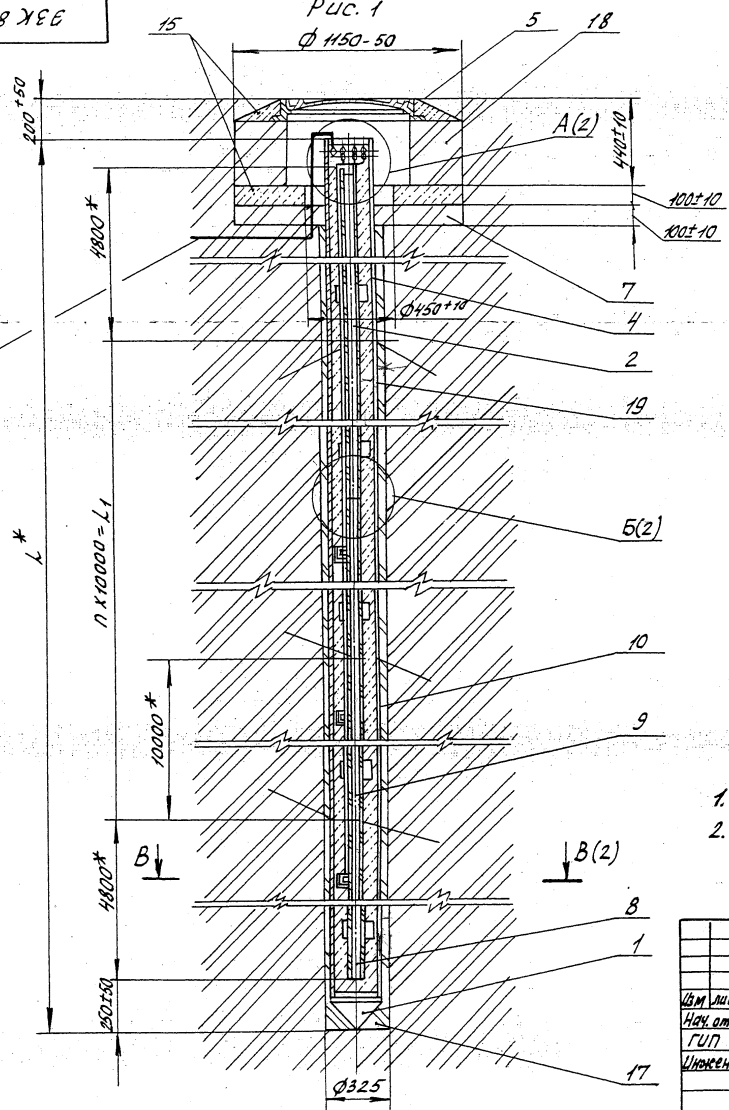
ЭЭК В. 00

Капиребал: Быстрые.

Формат А4

93К 8.00СБ

Рис. 1



Обозначение	Рис	L_1^* , мм	L_2 , мм	n	Масса кг
93К 8. 00	1	20000	10000	1	817
-01	2				
-02	1	30000	20000	2	1225
-04	2				
-04	1	40000	30000	3	1636
-05	2				
-06	1	50000	40000	4	2048
-07	2				
-08	1	60000	50000	5	2463
-09	2				

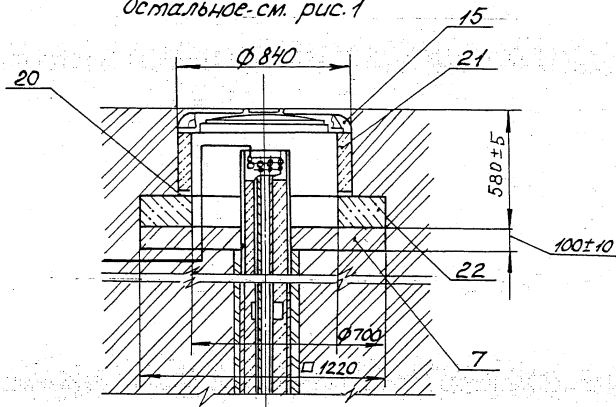
1. Масса дана без учета строительных материалов.
2.* Размеры для справок.

Характер от катодной станции (по проекту)

Инв. № лист, Подпись и дата, Вып. лист

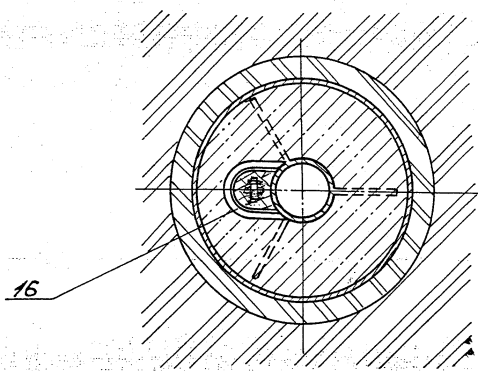
				93К 8.00СБ	
Изм	Лист	№ докум.	Лист	Дата	Заземление анодное глубинное из стальной труб с активатором из коксовой мелочи
		Дозорцев	1/2	08.99	СБОРОЧНЫЙ ЧЕРТЕЖ
		Шебалава	1/2		
		Инженер Беговатова	1/2		
				лит	Масса
				см. табл.	1:20
				лист	листов
				АО институт	
				Москва ИЦИ/проект	

Рис. 2
Остальное см. рис. 1

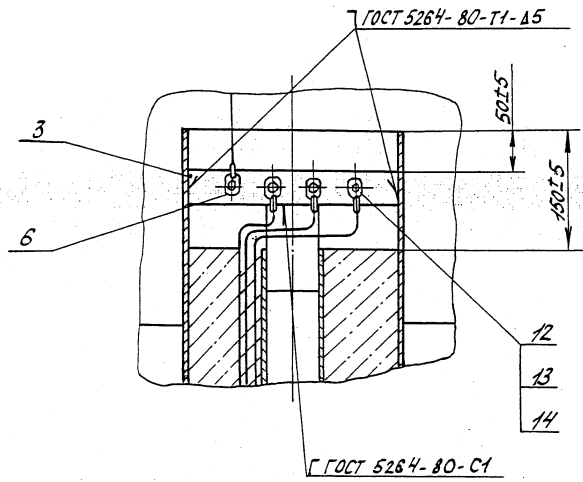


A (1:5) (1)

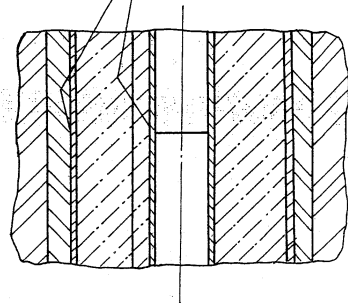
B-B (1:5) (1)



B (1:5) (1)



ГОСТ 16037-80-C2



Изм. и допол. Лидерис и Ветра
Изм. и допол. Ветра
Изм. и допол. Лидерис и Ветра

Изм	Испол	№ докум	Подп.	Дата

Инв. подл.		Подл. и дата		Взам. инв. №		Инв. № подл.		Подл. и дата		ЭЗК 9.00									
Формат	Зона	По з.	Обозначение		Наименование		Кол. на исполн.					ЭЗК 9.00					Примечание		
							-	01	02	03	04	05	06	07	08	09			
					Стандартные изделия														
		12			Болт М8×30, 5.8.096 М8×35, 5.8.096 ГОСТ 7798-70		3	3	4	4		4	4	4	4	4			
		13			Гайка М8, 5.096 ГОСТ 5915-70		6	6	8	8	8	8	8	8	8	8			
		14			Шайба А8, 02, 016 ГОСТ 11371-78		3	3	4	4	8	8	8	8	8	8			
					<u>Материалы</u>														
		15			Бетон тяжелый М200 ГОСТ 22633-91		0,09	0,02	0,09	0,02	0,09	0,02	0,05	0,02	0,09	0,02	м ³		
		16			Битум нефтяной изоляционный БНН-IV ГОСТ 9812-74		0,5	0,5	0,7	0,7	0,9	0,9	1,1	1,1	1,3	1,3	дм ³		

Изм.	Лист	№ докум.	Подл.	Дата

ЭЗК 9.00

Лист
3

Копировал: Быстрова

Формат А4

Инв. подл.		Подл. и дата		Взам. инв. №		Инв. № подл.		Подл. и дата		ЭЗК 9.00 -									
Формат	Зона	По з.	Обозначение		Наименование		Кол. на исполн.					ЭЗК 9.00 -					Примечание		
							-	01	02	03	04	05	06	07	08	09			
		17			Раствор глинистый		0,7	0,7	1,4	1,4	2,1	2,1	2,8	2,8	4,5	4,5	м ³		
		18			Кирпич КР100/1650/25 ГОСТ 530-95		85		85		85		85		85		шт		
		19			Коксовая мелочь марки КМ-1 ТУ-14-7-115-89		0,98	0,98	1,48	1,48	1,98	1,98	2,48	2,48	2,98	2,98			
		20			Цемент для строительных растворов ГОСТ 25328-82		0,01		0,01		0,01		0,01		0,01		м ³		
					<u>Прочие изделия</u>														
		21			Кольцо горловины К-7-5		1		1		1		1		1				
		22			Плита перекрытия К-12		1		1		1		1		1				

Изм.	Лист	№ докум.	Подл.	Дата

ЭЗК 9.00

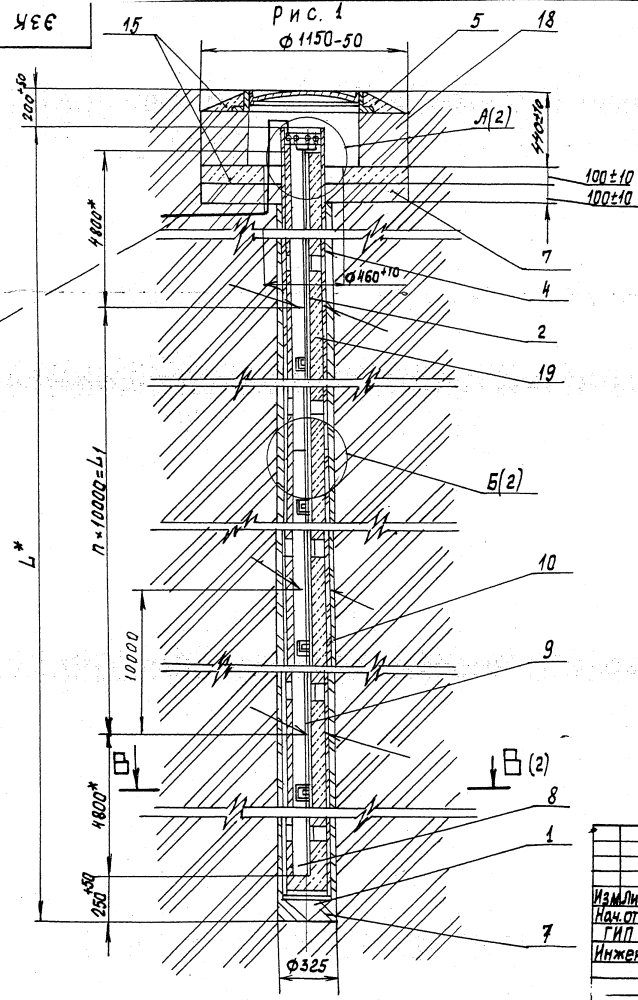
Лист
4

Копировал: Быстрова

Формат А4

ЗАК 9.00 СБ

Рис. 1



Обозначение	Рис.	L ₁ *, мм	L ₂ , мм	n	Масса кг
ЗАК 9.00	1				
-01	2	20000	10000	1	318
-02	1	30000	20000	2	1377
-03	2				
-04	1	40000	30000	3	1840
-05	2				
-06	1	50000	40000	4	2303
-07	2				
-08	1	60000	50000	5	2770
-09	2				

1. Масса дана без учета строительных материалов.
2.* Размеры для справок

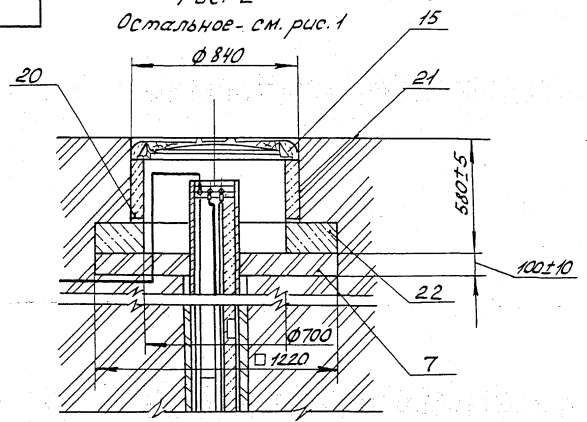
Инв. и Глав. Подпись и дата
Инв. и Глав. Подпись и дата
Инв. и Глав. Подпись и дата

ЗАК 9.00 СБ			
Изм. Лист № докум.	Ред. Дата	Заземление анодное глыбинное из стальных уголков с активатором из оксидной мелочи. Сборочный чертеж.	Лит. Масса/Масш. см. табл. 1:20
Нач. отд. Изобрет.	Инж. Шваблов		Лист 1 / Листов 2
ГИП	Инженер Бегова Гов		до институт
			«МосгазНИИпроект»

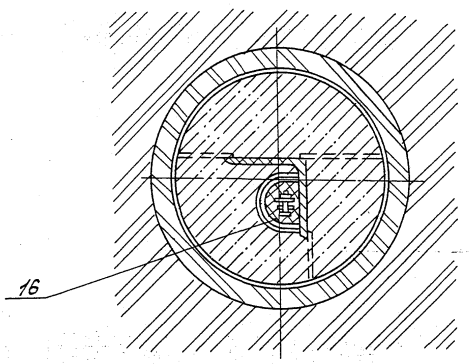
93К 9.00СБ

Рис. 2

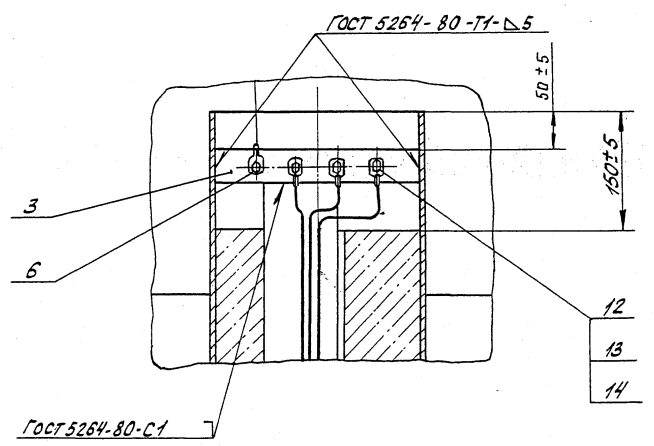
Остальное - см. рис. 1



Б - Б (1:5) (1)

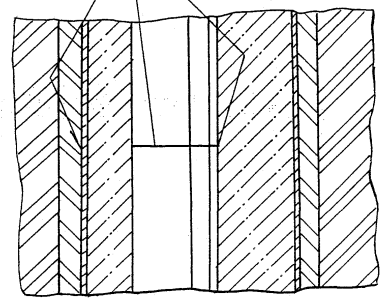


А (1:5) (1)



Г (1:5) (1)

ГОСТ 5264-80-02



Лист 2
ИЗМ. Лист / Векториз. / Подл. / Дата

ИЗМ.	Лист	Векториз.	Подл.	Дата
------	------	-----------	-------	------

93К 9.00СБ

№ метод. Предпись и дата
Взам.инв.№
Иль.м.дубл.
Годписи и дата.

Изм Лист № докум. Подп. Дата
Нач. отд. Дворцов
ГИП Щедраков
Инженер Бетватова

33К10.00
Заземление анодное
из стальных труб с
аккумулятором из
карбоната

Лит Лист Листов
1 1 7
ЯР институт
МОСГАЗНИИпроект

Переменные данные для исполнений
до 09 - см. лист 2, 3, 4
от 10 до 17 - см. лист 5, 6, 7

Формат Зона	Лист	Обозначение	Наименование	Кол.об	Приме- чание
			<u>Документация</u>		
A3		33К10.00.СБ	Сборочный чертеж		
			<u>Стандартные изделия</u>		
	1		Болт М8х45.58.096 ГОСТ 7798-70	3	
	2		Наконечник 16А20-8.4 ГОСТ 7387-82	1	
	3		Люк Л ГОСТ 3634-89	1	
			<u>Материалы</u>		
			Песок для строитель- ных работ ГОСТ 8736-93	0,1	м ³

№ метод. Годп. и дата
Взам.инв.№
Иль.м.дубл.
Годп. и дата.

Обозначение	Наименование	Кол. на исполн. 33К10.00										Примечание			
		-	01	02	03	04	05	06	07	08	09				
	<u>Сборочные единицы</u>														
4 6	33К10.01.00 -01	Анод	3	3			5	5							
	-02	Анод													
4 7	33К1.01.00	Клемник	1	1		3	3		1						
4 8	33К1.02.00	Клемник	1	1		1	1		1						
4 9	33К6.01.00 -01	Футляр	3	3			5	5							
	-02	Футляр													
	-03	Футляр				3	3		3						
		<u>Детали</u>													
4 10	33К6.03-0	Плата	3	3		3	3		3						
		<u>Стандартные изделия</u>													
		Болт М8х25.58.096 ГОСТ 7798-70	4	4		4	4		4						

Изм Лист № докум. Подп. Дата

33К10.00

Копировал: Вистрова
Формат А4

Лист 2

ИНБН подл. Подпись и дата. Взам. инбН. ИнбН дубл. Подпись и дата.

Формат Зона	Поз.	Обозначение	Наименование	Кол. на исполн. ЭЗК-10.00										Примечание
				-	01	02	03	04	05	06	07	08	09	
	13		Гайка М8. 5.096 ГОСТ 5915-70	14	14	14	14	14	14	22	22	22	22	
	14		Шайба А8.02.016 ГОСТ 11371-78	7	7	7	7	7	7	11	11	11	11	
	15		Наконечник 16-8-6 ГОСТ 7386-80	6	6	6	6	6	6	10	10	10	10	
	16		Кирпич КР100/1650-25 ГОСТ 530-95	85		85		85		85		85		шт
<u>Материалы</u>														
	18		Бетон тяжелый М200 ГОСТ 26633-91	0,09	0,02	0,09	0,02	0,09	0,02	0,09	0,02	0,09	0,02	м ³
	19		Битум нефтяной израляционный БНИ-IV ГОСТ 9812-74	17	17	17	17	17	17	28	28	28	28	дм ³
	20		Кабель АВББШБ 3х16-0,66 ГОСТ 16442-80	15	15	23	23	33	33	29	29	45	45	м
ЭЗК 10.00													Лист 3	
Копировал: Быстрова													Формат А4	

ИНБН подл. Подп. и дата. Взам. инбН. ИнбН дубл. Подпись и дата.

Формат Зона	Поз.	Обозначение	Наименование	Кол. на исполн. ЭЗК 10.00										Примечание
				-	01	02	03	04	05	06	07	08	09	
	21		Коксобетон	0,2	0,2	0,33	0,33	0,5	0,5	0,34	0,34	0,55	0,55	м ³
	22		Раствор глинистый	0,2	0,2	0,33	0,33	0,5	0,5	0,33	0,33	0,56	0,56	м ³
	23		Цемент для строи- тельных растворов ГОСТ 25328-82	0,01		0,01		0,01		0,01		0,01		м ³
<u>Прочие изделия</u>														
	25		Кольцо горловины К-7-5	1		1		1		1		1		
	26		Плита перекрытия КП-12	1		1		1		1		1		
ЭЗК 10.00													Лист 4	
Копировал: Быстрова													Формат А4	

Изм. № подл.		Подпись и дата		Взам. инв. №		Инв. № дубл.		Подпись и дата											
Изм. №	Лист	Обозначение	Наименование	Кол. на исполн. ЭЗК 10.00 -										Примечание					
				10	11	12	13	14	15	16	17								
			<u>Сборочные единицы</u>																
4	6	ЭЗК 10. 01. 00	Анод			7	7												
		-01	Анод						7	7									
		-02	Анод	5	5						7	7							
4	7	ЭЗК 1. 01. 00	Клеммник	1		1		1			1								
1	8	ЭЗК 1. 02. 00	Клеммник		1			1			1								
	9	ЭЗК 6. 01. 00 -01	Футляр			7	7												
		-02	Футляр							7	7								
		-03	Футляр	5	5								7	7					
			<u>Детали</u>																
1	10	ЭЗК 6. 03- 02	Плата	5	5	7	7	7	7	7	7	7	7						
			<u>Стандартные изделия</u>																
	12		Болт М8х25.58. 0.96																
			ГОСТ 7798-70	8	8	12	12	12	12	12	12	12	12						

Изм. № подл.		Подпись и дата		Взам. инв. №		Инв. № дубл.		Подпись и дата											
Изм. №	Лист	Обозначение	Наименование	Кол. на исполн. ЭЗК 10.00 -										Примечание					
				10	11	12	13	14	15	16	17								
	13		Гайка М8. 5. 096																
			ГОСТ 5915-70	22	22	30	30	30	30	30	30	30	30						
	14		Шайба 78. 02. 016																
			ГОСТ 11371-78	11	11	15	15	15	15	15	15	15	15						
	15		Наконечник 16-8-6																
			ГОСТ 7386-80	10	10	14	14	14	14	14	14	14	14						
	16		Кирпич КР 100/1650-25																
			ГОСТ 530-95	85		85		85		85							шт		
			<u>Материалы</u>																
	18		Бетон тяжелый М200																
			ГОСТ 26633-91	0,09	0,02	0,09	0,02	0,09	0,02	0,09	0,02	0,09	0,02				м ³		
	19		Битум нефтяной																
			изоляционный БНИ-IV																
			ГОСТ 9872-74	28	28	40	40	40	40	40	40	40	40				дм ³		
	20		Кабель АВББШБ 3х16-0.66																
			ГОСТ 16442-80	65	65	43	43	67	67	97	97						м		

Инв. № подл. Подл. и дата. Взам. инв. №. Инв. № докум. Подл. и дата.

Форма	№з	Обозначение	Наименование	Кол. на изготн. ЭЗК 10.00											Примечание
				10	11	12	13	14	15	16	17	М ³	М ³	М ³	
	21	Кокосбетон		0,83	0,83	0,47	0,47	0,77	0,77	1,16	1,16			М ³	
	22	Раствор глинистый		0,84	0,84	0,47	0,47	0,78	0,78	1,17	1,17			М ³	
	23	Цемент для спрощенных растворов													
		ГОСТ 25328-82		0,01	0,01	0,01	0,01	0,01	0,01	0,01	0,01			М ³	
		Прочие изделия													
	25	Кольцо горловины К-7-5		1	1	1	1	1	1	1	1				
	26	Плита перекрытия КП-12		1	1	1	1	1	1	1	1				

Лист 7
ЭЗК 10.00
Формат А

Инв. № подл. Подпись и дата. Взам. инв. №. Инв. № докум. Подл. и дата.

ЭЗК 10.01.01

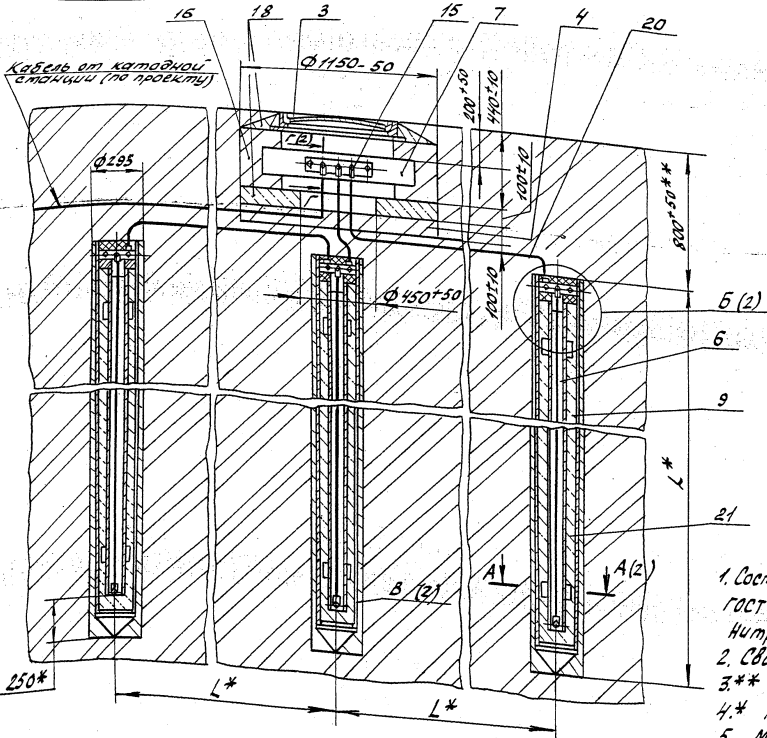
12,5 ✓ (✓)

Обозначение	Л, мм	Масса, кг
ЭЗК 10.01.01	5600 - 10	25,87
- 01	9600 - 10	44,35
- 02	14600 - 10	67,45

ЭЗК 10.01.01

Изм	Лист	№ докум.	Подл.	Дата	Труба	Лит	Масса см. табл.	Масштаб
ГИП	Шевалов	Шевалов	В.С.			1:2,5		
Инженер	Беговатова				Лист	Листов	ЯО институт МосгазНИИпроект	

Труба 57×3,5 ГОСТ 10704-81
810 ГОСТ 10705-80



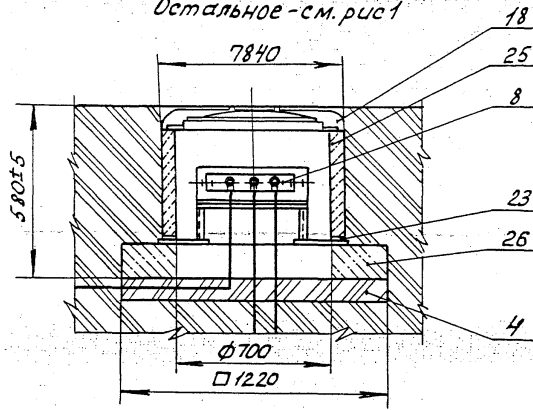
Обозначение	Рис.	Кол. во ячеек	L*, мм	Масса, кг
ЗЗК 10.00	1	3	6000	603
-01	2			607
-02	1		10000	704
-03	2			708
-04	1			1457
-05	2	15000	1461	
-06	1		1004	
-07	2	5000	6000	1008
-08	1			1168
-09	2	10000	10000	1172
-10	1			2433
-11	2			2437
-12	1	15000	6000	1404
-13	2			1408
-14	1	10000	10000	1648
-15	2			1652
-16	1			3472
-17	2	15000	3476	

1. Состав коксобетона (по п. 22); портланд-цемент марки 400 ГОСТ 10178-85-5%; коксовая мелочь марки КМ-174-14-7-15-29-34%. Нитрит натрия ГОСТ 19308-74-1%; вода-10%.
2. Сварные швы по ГОСТ 5264-80-Т1-5.
- 3.** Размер уточнить при проектировании.
- 4.* Размеры для справок.
5. Масса дана без учета строительных материалов.

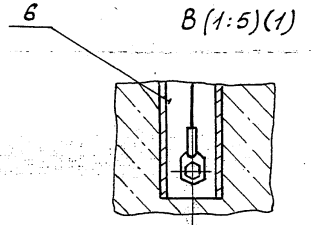
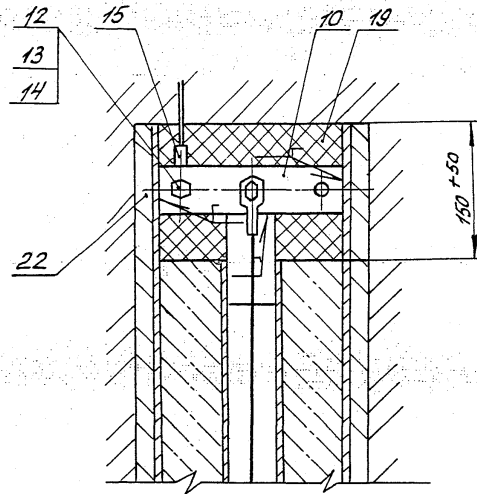
Имя, фамилия, инициалы, должность, подпись, дата

Имя	Фамилия	Инициалы	Должность	Дата	Землеустройство из стальной трубы с активатором из коксобетона сборочный чертеж	Лист	Масштаб	Масштаб
						1	1:20	
						Лист 1 из 1 табл. А0 институт МосгазНИИпроект		

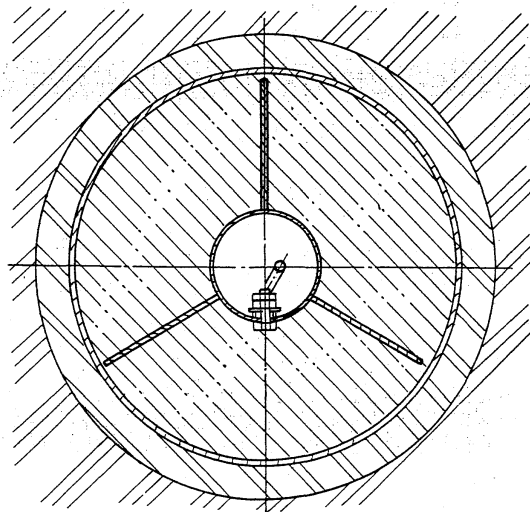
Рис. 2
Остальное - см. рис 1



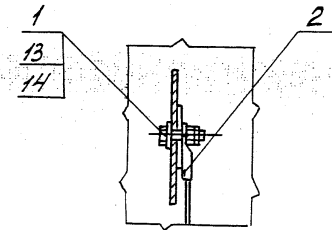
Б (1:5) (1)



А-А (1:25) (1)



Г-Г (1:5) (1)



Шиф. и автор. Подпись и дата. Взам. Шиф. и автор. Подпись и дата. Шиф. и автор. Подпись и дата.

Формат	Экз.	Поз.	Обозначение	Наименование	Кол-во	Примечание
				<u>Документация</u>		
A3			ЭЗК 10.01.00.СБ	Сборочный чертеж		
				<u>Детали</u>		
B4	2	ЭЗК 10.01.02		Косынка		
				Лист Б-ПН-4 ГОСТ 19903-74		
				Ст 3 ГОСТ 14637-89		
				(100 x 75) - 0,8	6	
B4	3	ЭЗК 10.01.03		Полоса		
				Лист Б-ПН-4 ГОСТ 19903-74		
				Ст 3 ГОСТ 14637-89		
				(110 x 49) - 0,8	1	
				<u>Стандартные изделия</u>		
		4		Болт М8x30. 58. 096		
				ГОСТ 7798-70	1	
		5		Гайка М8. 5. 096		
				ГОСТ 5915-70	1	
		6		Шайба А8. 02. 016		
				ГОСТ 11371-78	1	
		7		Наконечник 16-8-8		
				ГОСТ 7386-80	2	
			<u>Переменные данные исполнений:</u>			
			<u>ЭЗК 10.01.00</u>			

ЭЗК 10.01.00

Анод

Лист 1 Лист 2 Листов 2
 АО институт
 МОСГАЗНИИПРОЕКТ

Формат	Экз.	Поз.	Обозначение	Наименование	Кол-во	Примечание
				<u>Детали</u>		
A4	1	ЭЗК 10.01.01		Труба	1	
				<u>Материалы</u>		
	8			Кабель ПВГ1x16-0.66		
				ГОСТ 16442-80	5,64 м	
				<u>ЭЗК 9.01.СД-01</u>		
				<u>Детали</u>		
A4	1	ЭЗК 10.01.01-01		Труба	1	
				<u>Материалы</u>		
	8			Кабель ПВГ1x16-0.66		
				ГОСТ 16442-80	9,64 м	
				<u>ЭЗК 9.01.00-02</u>		
				<u>Детали</u>		
A4	1	ЭЗК 10.01.01-02		Труба	1	
				<u>Материалы</u>		
	8			Кабель ПВГ1x16-0.66		
				ГОСТ 16442-80	14,64 м	

ЭЗК 10.01.00

Лист 2

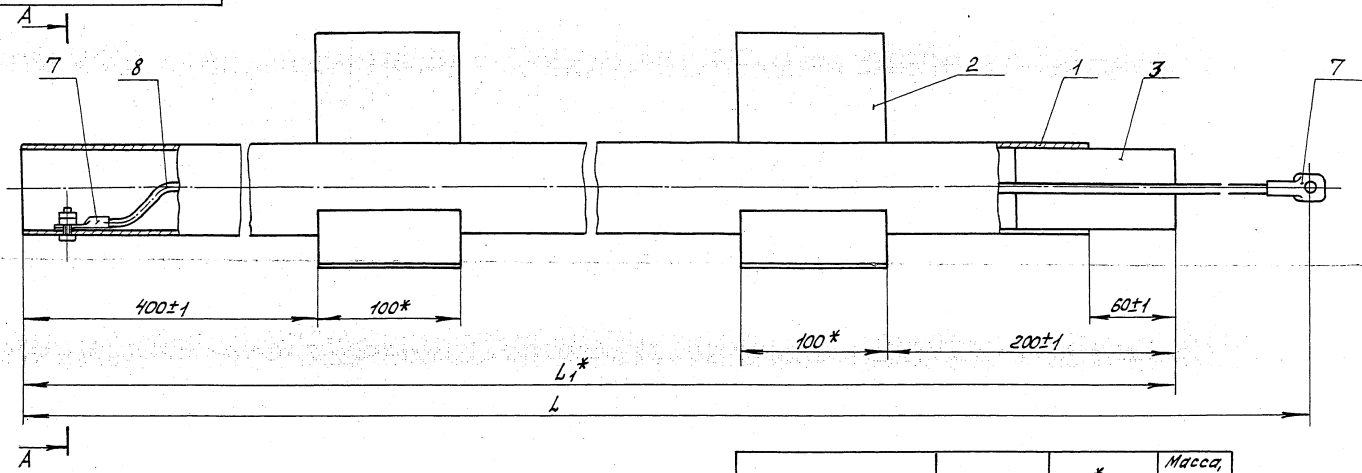
Подп. и дата
 Взам. инв. №
 Инв. № инв. №
 Инв. № инв. №

Изм Лист № докум. Дата
 Нач. отд. Лазорцев
 ГИП Шебалин
 Инженер Бегобатова

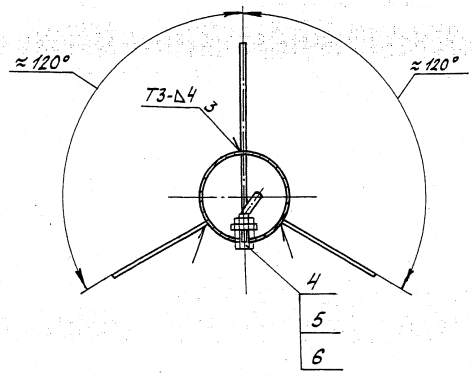
Подп. и дата
 Взам. инв. №
 Инв. № инв. №

Изм Лист № докум. Подп. Дата

33К10.01.00СБ



A-A



Обозначение	L, мм	L1* мм	Масса, кг
33К10.01.00	5670	5660	28,5
-01	9670	9660	55,4
-02	14670	14660	72,0

1. Сварные швы по ГОСТ 5264 80.
- 2.* Размеры для справок.

33К10.01.00СБ			
Лист	Масса	Масштаб	
	см.	1:2,5	
	кг		
лист листов			
АО институт			
МосгазНИИпроект			

Анод
Сварочный чертеж

Шифр и номер: 33К10.01.00СБ
 Дата: 08.09.08
 Автор: Шибанов
 Проверка: Шибанов
 Инженер: Шибанов
 Шифр и номер: 33К10.01.00СБ

Инв. № подл. Подпись и дата. Взам. инв. №. Инв. № вкл. Подп. и дата.

Изм. Лист № докум. Подп. Дата
 Нач. отд. Дозорцев
 ГИП Шендеров
 Инженер Бегобатов С.А. 08.99

33К.11.00

Заземление анодное из стальных уголков с активатором из коксобетона.

Лист 1
 Лист 7
 Листов 7

ИД институт
 МосгазНИИпроект.

Переменные данные для исполнений:
 до 09 - см. лист 2, 3, 4
 от 10 до 17 - см. лист 5, 6, 7

Формат Знак	Лист	Обозначение	Наименование	Кол. Приме- чание
			<u>Документация</u>	
A3		33К.11.00.СБ	Сборочный чертеж	
			<u>Стандартные изделия</u>	
	1		Болт М8х45,5В.096 ГОСТ 7798-70	3
	2		Наконечник 16А20-84 ГОСТ 7387-82	1
	3		Лук Л ГОСТ 3634-89	1
			<u>Материалы</u>	
	4		Песок для строи- тельных работ ГОСТ 8736-93	0,1 м ³

Инв. № подл. Подп. и дата. Взам. инв. №. Инв. № вкл. Подп. и дата.

Формат Знак	Лист	Обозначение	Наименование	Кол. на исполн. 33К.11.00-									Примечание	
				01	02	03	04	05	06	07	08	09		
			<u>Сборочные единицы</u>											
A4	6	33К.11.01.00	Анод	3	3					5	5		5	5
		-01	Анод											
		-02	Анод											
A4	7	33К.1.01.00	Клемник	1	1					1	1		1	1
A4	8	33К.1.02.00	Клемник	1	1					1	1		1	1
A4	9	33К.6.01.00	Фуляр	3	3					5	5		5	5
		-02	Фуляр											
		-03	Фуляр											
			<u>Детали</u>											
A4	10	33КБ.03-02	Плата	3	3					3	3		3	3
			<u>Стандартные изделия</u>											
	12		Болт М8х45,5В.096 ГОСТ 7798-70	4	4					4	4		4	4

Лист 2
 Формат А4

33К.11.00

Копировал: Бегобатов

Инв.№ подл. | Подпись и дата | Взам.инв.№ | Инв.№ подл. | Подпись и дата

Формат Эле Поз.	Обозначение	Наименование	Кол. на исполн. ЭЗК 11.00-										Примечание
			-	01	02	03	04	05	06	07	08	09	
13		Гайка М8.5.096 ГОСТ 5915-70	14	14	14	14	14	14	22	22	22	22	
14		Шайба А8.02.016 ГОСТ 11371-78	7	7	7	7	7	7	11	11	11	11	
15		Наконечник 16-8-6 ГОСТ 7386-80	6	6	6	6	6	6	10	10	10	10	
16		Кирпич КР100/1650-25 ГОСТ 530-95	85		85		85		85		85		
		<u>Материалы</u>											
18		Бетон тяжелый М200 ГОСТ 26633-91	0,09	0,02	0,09	0,02	0,09	0,02	0,09	0,02	0,09	0,02	м ³
19		Битум нефтяной изоляционный БИИ-IV ГОСТ 9812-74	17	17	17	17	17	17	28	28	28	28	дм ³
20		Кабель АРББШВ 3×16-0.66 ГОСТ 16442-80	15	15	23	23	33	33	29	29	45	45	м

Изм.	Лист	№ докум.	Подп.	Дата
------	------	----------	-------	------

ЭЗК 11.00

Лист
3

Копировал: Быстрова

Формат А4

Инв.№ подл. | Подпись и дата | Взам.инв.№ | Инв.№ подл. | Подпись и дата

Формат Эле Поз.	Обозначение	Наименование	Кол. на исполн. ЭЗК 11.00-										Примечание
			-	01	02	03	04	05	06	07	08	09	
21		Коксбетон	0,58	0,58	0,96	0,96	1,44	1,44	0,96	0,96	1,6	1,6	м ³
22		Раствор глинистый	0,2	0,2	0,33	0,33	0,5	0,5	0,33	0,33	0,56	0,56	м ³
23		Цемент для строи- тельных растворов ГОСТ 25328-82			0,01		0,01		0,01		0,01		м ³
		<u>Прочие изделия</u>											
25		Кольцо горловины К-7-5		1		1		1		1		1	
26		Плита перекрытия КП-12		1		1		1		1		1	

Изм.	Лист	№ докум.	Подп.	Дата
------	------	----------	-------	------

ЭЗК 11.00

Лист
4

Копировал: Быстрова

Формат А4

И№ и подл. Подпись и дата Взам. инв № И№ № док. Подпись и дата

Формат	Зона	Прз.	Обозначение	Наименование	Кол. на исполн.					ЗЗК 11.00-			Примечание	
					10	11	12	13	14	15	16	17		
			—	<u>Сборочные единицы</u>										
14	6	ЗЗК 11. 01. 00		Анод			7	7						
			-01	Анод					7	7				
			-02	Анод	5	5					7	7		
44	7	ЗЗК 1. 01. 00		Клеммник	1		1	1	1	1				
44	8	ЗЗК 1. 02. 00		Клеммник		1	1	1	1	1				
14	9	ЗЗК 6. 01. 00 - 01		Футляр			7	7						
			-02	Футляр					7	7				
			-03	Футляр	5	5					7	7		
				<u>Детали</u>										
	10	ЗЗК 6. 03 - 02		Плата	5	5	7	7	7	7	7	7		
				<u>Стандартные изделия</u>										
	12			Болт М8х25,56. 036										
				ГОСТ 7798-70	8	8	12	12	12	12	12	12		

ИИ Лист № докум. Подп. Дата

ЗЗК 11. 00

Лист 5

Копировал: Быстрова

Формат А4

И№ и подл. Подпись и дата Взам. инв № И№ № док. Подпись и дата

Формат	Зона	Прз.	Обозначение	Наименование	Кол. на исполн.							ЗЗК 11. 00 -		Примечание	
					10	11	12	13	14	15	16	17			
		13		Гайка М8. 5. 036											
				ГОСТ 5915-70	22	22	30	30	30	30	30	30			
		14		Шайба А8.02. 016											
				ГОСТ 11371-78	11	11	15	15	15	15	15	15			
		15		Наконечник 16-8-6											
				ГОСТ 7386-80	10	10	14	14	14	14	14	14			
		16		Кирпич КР 100/1650-25											
				ГОСТ 530-95	85	85	85	85	85	85	85	85		шт	
				<u>Материалы</u>											
		18		Бетон тяжелый М200											
				ГОСТ 26633-91	0.09	0.02	0.09	0.02	0.09	0.02	0.09	0.02		м ³	
		19		Битум нефтяной											
				изоляционный БНИ-Е											
				ГОСТ 9812-74	28	28	40	40	40	40	40	40		дм ³	
		20		Кабель АВВБШБ 3х16-0.66											
				ГОСТ 16442-80	65	65	43	43	67	67	97	97		м	

ИИ Лист № докум. Подп. Дата

ЗЗК 11. 00

Лист 6

Копировал: Быстрова

Изм. № табл. Подп. и дата. Взам. инв. №. Изд. №. Подпись и дата.

Обозначение	Наименование	Кол. на исполк. ЭЗК 11.00-										Примечание	
		10	11	12	13	14	15	16	17				
21	Коксобретон	2,4	2,4	1,34	1,34	2,24	2,24	3,36	3,36				м ³
22	Раствор глинистый	0,84	0,84	0,47	0,47	0,78	0,78	1,17	1,17				м ³
23	Цемент для строительных растворов												м ³
	ГОСТ 25328-82	0,01	0,01	0,01	0,01	0,01	0,01	0,01	0,01				
	Прочие изделия												
25	Кольцо зрловины К-7-5	1	1	1	1	1	1	1	1				
26	Плита перекрытия КП-12	1	1	1	1	1	1	1	1				

Изм.	7
Формат	А
Изм. № табл.	
Подп.	
Дата	
ЭЗК 11.00	

Изм. № табл. Подп. и дата. Взам. инв. №. Изд. №. Подпись и дата.

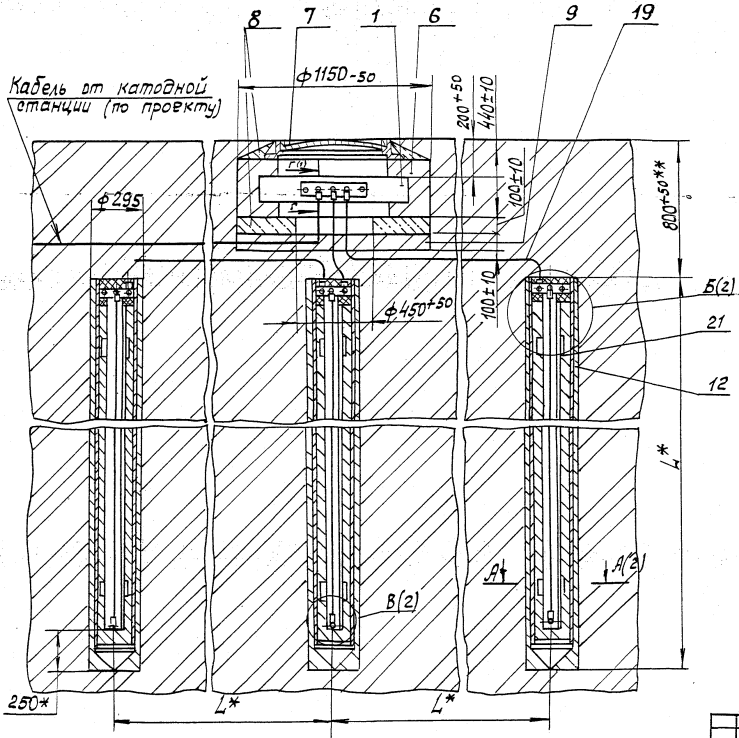
ЭЗК 11.01.01
(V)

Обозначение	L, мм	Масса, кг
ЭЗК 11.01.01	5660	69,0
- 01	9660	117,85
- 02	14660	178,85

ЭЗК 11.01.01.

Уголок	Лист	Масса	Масштаб
		см. табл.	1:2,5
Листов: 1		ИО институт	
Уголок 100x8-5 ГОСТ 8509-83		МОСГАЗНИИПРОЕКТ	
Ст. 3 ГОСТ 535-88			

Рис. 1



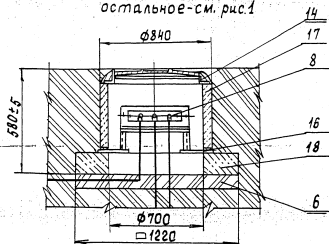
Обозначение	Рис	Кол-во анодов	L*, мм	Масса, кг
ЭЗК 11.00	1	3	6000	736
-01	2			740
-02	1		10000	906
-03	2			910
-04	1		15000	1795
-05	2	1799		
-06	1	1226		
-07	2	5	6000	1230
-08	1			1504
-09	2		10000	1508
-10	1			2996
-11	2	15000	6000	3000
-12	1			1714
-13	2		1718	
-14	1	7	10000	2117
-15	2			2121
-16	1		15000	4259
-17	2			4263

1. Состав коксобетона (поз.21): портланд-цемент марки 400 ГОСТ10178-85-5% коксовая мелочь марки км-1 ТУ-14-7-115-89-84%; нитрат натрия ГОСТ19306-74-1%; вода-10%
2. Сварные швы по ГОСТ 5264-80-Т1- Д5.
- 3** Размер уточнить при проектировании.
- 4* Размеры для справок
5. Масса дана без учета строительных материалов.

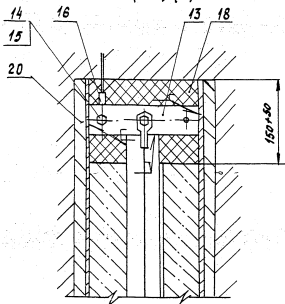
Шиб. № подл. Листы № 1, 2, 3, 4, 5, 6, 7, 8, 9, 10, 11, 12, 13, 14, 15, 16, 17, 18, 19, 20, 21, 22, 23, 24, 25, 26, 27, 28, 29, 30, 31, 32, 33, 34, 35, 36, 37, 38, 39, 40, 41, 42, 43, 44, 45, 46, 47, 48, 49, 50, 51, 52, 53, 54, 55, 56, 57, 58, 59, 60, 61, 62, 63, 64, 65, 66, 67, 68, 69, 70, 71, 72, 73, 74, 75, 76, 77, 78, 79, 80, 81, 82, 83, 84, 85, 86, 87, 88, 89, 90, 91, 92, 93, 94, 95, 96, 97, 98, 99, 100

ЭЗК 11.00.СБ				Лит	Масса	Масштаб
Изм. лист	№ докум.	Повр.	Дата	из стальных уголков с активатором из коксобетона	см. табл.	1:20
Нач. отд.	Дозорцев					
Инженер	Шибалов					
Сборочный чертёж				Лист 1	Листов 2	
				ИО институт МосгазНИИпроект		

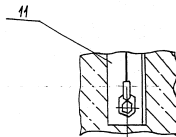
Рис. 2
остальное-см. рис.1



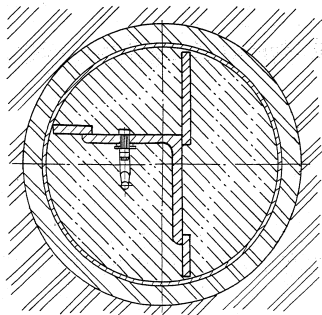
Б (1:5) (1)



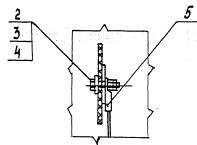
В (1:5) (1)



А-А (1:2,5) (1)



Г-Г (1:5) (1)



Формат	Экз.	Лист	Обозначение	Наименование	Кол.	Примечание
				<u>Документация</u>		
A3			ЭЗК. 11. 01. 00. СБ	Сборочный чертеж		
				<u>Детали</u>		
B4	2		ЭЗК. 11. 01. 01.	Косынка		
				Б-ПН-В ГОСТ19903-74 Лист Ст3 ГОСТ14637-89		
				(100x35)-0,8	4	
B4	3		ЭЗК 11. 01. 02	Косынка		
				Б-ПН-В ГОСТ19903-74 Лист Ст3 ГОСТ 14637-89		
				(100x80)-0,8	2	
				<u>Стандартные изделия</u>		
		4		Болт М8x30.58.096 ГОСТ 7798-70	1	
		5		Гайка М8.5.096 ГОСТ 5915-70	1	
		6		Шайба А8.02.016 ГОСТ 11371-78	1	
		7		Наконечник 16-8-6 ГОСТ 7386-80	2	
			<u>Переменные данные для исполнения</u>			
			ЭЗК 11. 01. 00			

Изм.	Лист	Недокум.	Ягод.	Дата
Нач. отд.	Дозорцев			
ГИП	Шевалев			08.99
Инженер	Бегалова			

Анод

Лист	Лист	Листов
1	1	2
АО институт МосгазНИИпроект		

Формат	Экз.	Лист	Обозначение	Наименование	Кол.	Примечание
				<u>Детали</u>		
A4	1		ЭЗК. 11. 01. 01	Уголок	1	
				<u>Материалы</u>		
	8			Кабель ПВГ1x16-0,66 ГОСТ 16442-80	5,64 м	
				ЭЗК. 11. 01. 00-01		
				<u>Детали</u>		
A4	1		ЭЗК 10. 01. 01-01.	Уголок	1	
				<u>Материалы</u>		
	8			Кабель ПВГ1x16-0,66 ГОСТ 16442-80	9,64 м	
				ЭЗК 11. 01. 00-02		
				<u>Детали</u>		
A4	1		ЭЗК 10. 01. 01-02	Уголок		
				<u>Материалы</u>		
	8			Кабель ПВГ1x16-0,66 ГОСТ 16442-80	14,64 м	

ШЕВАЛЁВ, Подп. и дата

Изм.	Лист	Недокум.	Подп.	Дата

ЭЗК 11. 01. 00

Лист
2