

ГЛАВНОЕ УПРАВЛЕНИЕ АРХИТЕКТУРЫ И ГРАДОСТРОИТЕЛЬСТВА Г. МОСКВЫ
ПРОЕКТНЫЙ ИНСТИТУТ **МОСИНЖПРОЕКТ**

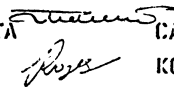
СК 2110 - 88

**КОНСТРУКЦИЯ УПОРОВ ДЛЯ НАПОРНЫХ
ТРУБОПРОВОДОВ ИЗ ЖЕЛЕЗОБЕТОННЫХ,
АСБЕСТОЦЕМЕНТНЫХ, ЧУГУННЫХ И
СТАЛЬНЫХ ТРУБ**

ЧАСТЬ I

МАТЕРИАЛЫ ДЛЯ ПРОЕКТИРОВАНИЯ

ГЛАВНЫЙ ИНЖЕНЕР ИНСТИТУТА
НАЧАЛЬНИК ОНКС



САМОХВАЛОВ Ю. М.
КОЗЕВА Н. К.

ВВЕДЕН В ДЕЙСТВИЕ УКАЗАНИЕМ
ПО ИНСТИТУТУ «МОСИНЖПРОЕКТ»
№ 0Т

МОСКВА 1988 Г.

ЗАКАЗ № 88-6704

I. ОБЩАЯ ЧАСТЬ

В настоящем альбоме представлены материалы для проектирования упоров на подземных напорных трубопроводах водоснабжения и канализации из труб с разъёмными (раструбными, муфтовыми и т.п.) стыковыми соединениями.

В альбоме приведены чертежи упоров, их размеры и основные показатели, таблицы и графики, необходимые для выбора размеров упоров, а также таблицы-заготовки для привязки упоров в конкретных проектах.

С введением в действие настоящего альбома аннулируются материалы выпуска 2 альбома № 13 (Детали и конструкции водопроводных сетей. Мосинжпроект, 1972 г.) в части конструкций упоров, а также альбом ЦС-195 (Конструкции упоров для подземных напорных трубопроводов из железобетонных напорных труб. Мосинжпроект, 1984 г.).

2. ТИПЫ УПОРОВ И ОБЛАСТЬ ИХ ПРИМЕНЕНИЯ

2.1. В настоящем альбоме разработаны конструкции упоров для подземных напорных трубопроводов диаметром 100 - 1600 мм, сооружаемых с применением железобетонных, чугунных, асбестоцементных, а также стальных при поворотах $\leq 30^\circ$ в вертикальной плоскости выпуклостью вверх (якоря) и упоров вертикальных стояков ≤ 100 мм. На трубопроводах из раструбных труб или соединяемых муфтами с рабочим давлением до 1 МПа (10 кгс/см²) при углах поворота до 10° упоры допускаются не предусматривать.

2.2. Разработаны конструкции упоров, устанавливаемых на поворотах трассы трубопроводов, в плане - горизонтальные упоры и в профиле - вертикальные. Вертикальные упоры разработаны трех типов:

- нижние - для поворотов выпуклостью вниз, при нижнем горизонтальном участке трубопровода;

- верхние (якоря) - для поворотов выпуклостью вверх при верхнем участке трубопровода.

- вертикальных стояков при перепаде трубопроводов по высоте заложения.

СК 2410-88-0.000 ПЗ

Нач. отд. Козаева
л. спец. Афонин

Пояснительная записка

Страница Лист Листов

Мосинжпроект

Подпись и дата Взам. инв.

Инв. № инв. Подпись и дата Взам. инв.

2.3. Предусмотрены конструкции упоров для поворотов трассы трубопроводов в плане и профиле под углами $15^\circ - 90^\circ$ диаметром 100 - 1600 мм с радиусом гнутья труб, равным для труб $D_y < 500$ мм - $R_{гн} = 1,5 D_y$ и $D_y \geq 500$ мм - $R_{гн} = D_y$, при испытательном давлении в трубопроводах 0,6; 1,2; 1,5 и 1,8 МПа (6,0; 12,0; 15,0 и 18,0 кгс/см²), при глубинах заложения верха труб от поверхности земли от 1,0 до 5,0 м в песчаных и глинистых грунтах, физико-механические характеристики которых даны в таблице I. Для трубопроводов $D_y = 100 - 700$ мм при высоте перепада $H \leq 3,0$ м и $D_y = 800 - 1000$ мм при $H \leq 5,0$ м предусмотрены упоры вертикальных стояков.

Таблица I

Наименование грунтов	Расчетное	Удель-	Ковэфф-	Угол	Модуль
	сопротив-	ное	иент	внутрен-	деформа-
	ление	спецде-	трения	него	ции
	грунта	ние C_{β}	бетон	трения	Е, кгс/см ²
	R_{β} , кгс/см ²	кгс/см ²	f	f, град.	кгс/см ²

Пески пылеватые насыщенные средней плотности.					
Пески насыщенные слежавшиеся пылеватые влажные.	0,4		23		50
Пески насыщенные средней плотности.					
Суглинки и глины текучие с коэффициентом пористости не более $e=0,8$.	1,0		0		
Суглинки и глины текуче-пластичные с коэффициентом пористости $e=0,6 + 0,8$.	0,2		10		40
Супеси текучие.					
Глинистые грунты насыщенные					
Пески пылеватые влажные средней плотности.					
Пески насыщенные слежавшиеся влажные крупные, средние, мелкие и пылеватые.	0,4		25		100
Супеси пластичные с коэффициентом пористости $e=0,7$.	1,5		0		
Суглинки и глины текуче-пластичные с коэффициентом пористости $e = 0,6$.	0,25		12		80
Глинистые грунты насыщенные маловлажные, влажные					
Пески мелкие влажные средней плотности.					
Пески пылеватые маловлажные средней плотности, влажные плотные.	2,0		0	0,4	28
Пески насыщенные слежавшиеся пылеватые маловлажные, крупные, средние					150

СК 2410-88-0.000 ПЗ

Лист
2

Продолжение табл. I

Наименование грунтов	: Расчетное	: Удельное	: Коэффи-	: Угол	: Модуль
	: сопротивление	: сцепле-	: циент	: внутрен-	: дефор-
	: ление	: ние С,	: трения	: него	: мации
	: грунта R_0	: кгс/см ²	: с	: бетон:	: E_r
			: f	: γ , град.	: кгс/см ²

Супеси твердые и пластичные с коэффициентом пористости не более $e \leq 0,7$. Суглинки, глины: твердые с коэффициентом пористости $e \geq 0,8$; тугопластичные, мягкопластичные с $e=0,6+0,8$; текучепластичные с коэффициентом пористости "e" до 0,6	2,0	0	0,25	15	100
Пески маловлажные пылеватые плотные. Пески мелкие маловлажные средней плотности. Пески мелкие влажные плотные. Пески насыпные слежавшиеся крупные, средние и мелкие маловлажные	3,0	0	0,4	27	200
Галечниковые и гравелистые грунты с глинистым наполнителем твердые, полутвердые, тугопластичные и мягкопластичные. Глины и суглинки тугопластичные и мягкопластичные с коэф. пористости $e < 0,6$. Супеси твердые	0,05	0,3		16	200
Грунты гравелистые и галечниковые с песчаным наполнителем. Пески крупные плотные и средней плотности. Пески средней крупности плотные	5,0	0	0,5	36	300
Глины и суглинки твердые и полутвердые с коэффициентом пористости $e < 0,6$	0,35	0,35		18	250

2.4. Упоры разработаны для сухих и осушенных грунтов при расчетном уровне подземных вод ниже подошвы упора не менее, чем на I м с характеристиками, приведенными в таблице I.

СК240-88-0.000 ПЗ

ИЛС
3

Для трубопроводов, прокладываемых в водонасыщенных песчаных и текучепластичных глинистых грунтах без осушения территорий, величины высот горизонтальных и вертикальных нижних упоров, предусмотренные в настоящем альбоме, увеличиваются на 10% при уровне подземных вод выше указанного уровня и ниже горизонтальной оси трубопровода и на 25% - при уровне подземных вод выше горизонтальной оси трубопровода с соответствующим увеличением расхода бетона на устройство упора. Применение вертикальных упоров выпуклостью вверх (якорей) в водонасыщенных грунтах не рекомендуется. В противном случае размеры упора должны быть увеличены для компенсации выталкивающего действия подземных вод.

Для вертикальных упоров выпуклостью вниз (нижних), располагаемых в грунтах с $R_0 < 2$ кгс/см² для $A, < 900$ мм с $\alpha \leq 90^\circ$, $A, > 900$ мм с $\alpha \leq 15^\circ$, $R_0 < 3$ кгс/см² для $\alpha > 15^\circ$ должно производиться укрепление грунтов основания путем втрамбовывания щебня на глубину не менее 20 см или устройство бетонного основания.

2.5. При наличии "плеч" стальных труб, примыкающих к поворотам с обеих сторон, значительной длины возможно уменьшение размеров упоров или вообще отказ от их применения. Длины "плеч" стальных участков, при которых не требуется устройство упоров, приведены в таблице 2. Указания по этому вопросу приведены в разделе 5 настоящей пояснительной записки.

2.6. При укладке трубопроводов в скальных грунтах, а также в твердых прочных и очень прочных глинистых грунтах с расчетным сопротивлением $R > 0,5$ МПа (5 кгс/см²) при условии исключения возможности замачивания последних допускается не устраивать горизонтальные и вертикальные нижние упоры.

СК240-88-0.000 ПЗ

ИЛС
4

ИЛС ПОЛИТЕХНИЧЕСКОМУ И МЕТАЛЛУРГИЧЕСКОМУ ЦЕНТРАМ

ИЛС ПОЛИТЕХНИЧЕСКОМУ И МЕТАЛЛУРГИЧЕСКОМУ ЦЕНТРАМ

3. КОНСТРУКЦИИ УПОРОВ

3.1. Основной несущей частью предусмотренных альбомом упоров, передающей усилие от внутреннего давления в трубопроводе на грунт, является массивный блок из монолитного или сборного бетона класса В7,5 - В15 по прочности и F50 по морозостойкости.

Для поворотов в вертикальной плоскости выпуклостью вверх отрыву трубопровода от основания препятствует вес самого упора и вес грунта, лежащего на нем. Связь трубопровода с упором в этом случае осуществляется за счет заделки в него анкеров из арматурной стали с последующим закреплением на них хомутов для крепления фасонных частей трубопровода. Все элементы хомутов должны иметь антикоррозийное покрытие согласно СНиП 2.03.11-85 п. 5.26.

3.2. Между упором и фасонной частью трубопровода до или после монтажа выполняется опорная подушка из бетона класса В7,5 по прочности и F50 по морозостойкости.

В горизонтальных упорах между упором и бетонной подушкой устраивается деформационный шов из двух слоев рубероида или толя.

3.3. При применении для устройства упоров сборных конструкций зазор между опорной поверхностью упора и грунтом заполняется бетоном класса В7,5 по прочности или раствором марки 100.

3.4. В трубопроводах диаметром 800 мм и более, в ближайших к углу поворота не менее 5-6 стьках, торцевые зазоры между трубами должны быть заделаны изнутри цементным раствором.

4. ОСНОВНЫЕ ТРЕБОВАНИЯ ПО ПРОИЗВОДСТВУ РАБОТ

4.1. При производстве работ по устройству упоров следует соблюдать требования, изложенные в СНиП 03.05.84 и Пособии "Монтаж и укладка чугунных, железобетонных и асбестоцементных трубопроводов водоснабжения и канализации" (Госстрой СССР 1985 г.).

4.2. При сооружении упоров с применением сборных элементов зазоры между последними и опорной стенкой котлована заполняются бетоном класса В7,5 по прочности и F50 по морозостойкости или раствором марки 100 с тщательным уплотнением.

4.3. Бетонирование монолитных упоров должно производиться без устройства опалубки вдоль опорной стенки котлована. Если в котловане устроено крепление, то оно разбирается постепенно по мере возведения упора. Крепления, находящиеся ниже уровня подземных вод, не разбираются, а оставляются заделанными в упор.

СК 2440-88-0.000 ПЗ

Лист

5

Лист 5. Подпись и дата Взам. инв.

При уровне подземных вод выше отметки основания бетонирование должно производиться с водоотливом. При этом должны приниматься меры против выноса грунта из под основания упора.

4.4. Вертикальные стенки горизонтальных упоров, обращенные к фасонным частям, должны иметь строго вертикальную выравненную поверхность. Между упором и подушкой устраивается деформационный шов путем прокладки двух слоев рубероида или толя.

4.5. Установку сборных элементов упоров допускается производить до укладки труб и фасонных частей. Бетонирование монолитных упоров и устройство опорных подушек должно выполняться только после укладки трубопроводов и монтажа фасонных частей.

4.6. Проведение гидравлических испытаний трубопровода допускается после достижения бетоном упоров и опорных подушек прочности, не менее проектной, засыпки грунтом вертикальных упоров (якорей и вертикальных стоек), плеч стальных труб, примыкающих к поворотам с обеих сторон, при учете заземления стальных участков трубопроводов при определении размеров упоров. Засыпка упора и примыкающих к нему участков стальных труб должна производиться слоями 15-20 см с увлажнением до оптимальной влажности, тщательным уплотнением. Степень уплотнения грунта должна обеспечивать достижение удельного веса скелета уплотненного грунта 1,5 т/м³ - для песчаных грунтов и супесей и 1,6 т/м³ - для суглинков и глин.

4.7. В тех случаях, когда упоры не устраиваются, пазухи между фасонной частью и стенкой траншеи из ненарушенного грунта засыпаются песчаным грунтом с уплотнением до $K \geq 0,97$ или заполняются тощим бетоном.

4.8. Величины давлений в трубопроводах при предварительных и окончательных испытаниях не должны превышать величин, предусмотренных проектом, из условия обеспечения сохранности упоров.

5. УКАЗАНИЯ ПО ПРИМЕНЕНИЮ

5.1. Выбор конструкции упора производится в следующем порядке:
- по таблицам, приведенным в альбоме, для заданного диаметра трубопровода, по величине испытательного давления Р, глубине заложения над верхом труб и углом поворота трассы α определяются размеры упоров и расход материалов на их устройство в зависимости от характеристик грунтов (табл. I), в которых осуществляется строительство;

- если для устройства поворота трассы в плане используются стальные фасонные части с приваренными к ним "плечами" стальных труб, то размеры упора подбираются с учетом заземления стальных "плеч" в в грунте.

СК 2440-88-0.000 ПЗ

Лист

6

Лист 6. Подпись и дата Взам. инв.

Для этого по номограммам 2 и 3, приведенным на лист. 18, 19 док. - 0.000 ПЗ в зависимости от вида грунта (песчаный, глинистый) находим R_T (силу заземления на I пог.м "плеча"), затем по номограмме I (лист 17 док. - 0.000 ПЗ) определяем величину усилия, передаваемого на упор R ; фактическое значение усилия, передаваемого на упор, будет равно $R_y = R - R_T \cdot l$, где l - длина "плеча" стальных труб; по величине R_y для того же диаметра труб и угла поворота трассы находим величину условного испытательного давления, по которой находим требуемую конструкцию упора. Примеры конструкций упоров даны в разделе 6 настоящей пояснительной записки.

5.2. При прокладке упоров в водонасыщенных песчаных грунтах и текучепластичных глинистых грунтах размеры упоров должны быть увеличены в соответствии с указаниями п. 2.4 настоящей пояснительной записки.

5.3. В конкретный проект трубопровода должны быть включены сборочные чертежи применяемых на трубопроводе упоров и таблицы с внесенными в них размерами и показателями расхода материалов упоров. Для упоров на трубопроводах диаметром 800 мм и более под таблицами должны быть даны указания о необходимости заделки изнутри торцевых зазоров в стыковых соединениях труб цементным раствором (см. сводные таблицы).

5.4. При многорядном расположении трубопроводов размеры упора назначаются из условия восприятия суммарных усилий от максимального испытательного давления в одной нитке и рабочего давления - в остальных. Расчет и чертежи таких упоров выполняются индивидуально для каждого случая. На чертежах обязательно должно быть дано примечание о том, что допускается испытание только одной нитки. Расчет таких упоров должен производиться в соответствии с расчетными положениями, приведенными в разделе 7 настоящей пояснительной записки.

5.5. В случае изменения размеров упоров по сравнению с приведенными в настоящем альбоме необходимо произвести контрольные расчеты их в соответствии с расчетными положениями, приведенными в разделе 7 настоящей пояснительной записки.

5.6. Расчет и конструирование упоров с использованием грунто-вых анкеров, "стен в грунте", секующихся свай и т.п. должны выполняться индивидуально с учетом характерных особенностей применяемых способов их устройства.

5.7. При наличии "стальных плеч", примыкающих к поворотам с обеих сторон и имеющие длины приведенных в табл. 2, устройство горизонтального упора не требуется.

6. ПРИМЕРЫ ПОДБОРА УПОРОВ

6.1. Пример I

Подобрать упор для горизонтального поворота с углом $\alpha = 45^\circ$ чугунного трубопровода диаметром условного прохода $D_y = 600$ мм с испытательным давлением $P = 1,1$ МПа (11 кгс/см²); грунт - песок маловлажный с расчетным сопротивлением грунта $R_0 = 2$ кгс/см². Глубина заложения над верхом трубопровода $H_z = 1,8$ м.

Решение.

По заданным параметрам и в соответствии с док. - 0.038 лист 22 для испытательного давления $P = 1,2$ МПа (12 кгс/см²) и $H_z = 1,5$ м принимаем горизонтальный упор размерами $A = 50$ см; $B = 155$ см; $H = 205$ см; $a = 92$ см.

Расход материалов и объем работ на данный упор:

- плита упора из бетона класса В7,5 - 1,50 м³,
- подушка из бетона класса В7,5 - 0,18 м³,
- гидроизоляционная прокладка - 0,71 м²,
- подготовка из щебня - 0,04 м³.

6.2. Пример 2

Подобрать упор для горизонтального поворота с углом $\alpha = 90^\circ$ железобетонного трубопровода диаметром условного прохода $D_y = 1000$ мм с испытательным давлением 0,9 МПа (9 кгс/см²); грунт - водонасыщенный песчаный с расчетным сопротивлением грунта $R_0 = 1,5$ кгс/см². Глубина заложения над верхом трубопровода $H_z = 2,3$ м при уровне подземных вод ниже горизонтальной оси трубопровода и выше отметки подпояса упора.

Решение.

По заданным параметрам и в соответствии с док. - 0.055 лист 1 для испытательного давления $P = 1,2$ МПа (12 кгс/см²) и $H_z = 2,0$ м принимаем для сухих грунтов горизонтальный упор размерами $A = 102$ см; $B = 405$ см; $H = 232$ см. Для водонасыщенных грунтов высоту упора следует увеличить на 10%, т.е. принять размеры упора следующие: $A_I = 102$ см; $B_I = 405$ см; $H_I = 255$ см; $a_I = 342$ см.

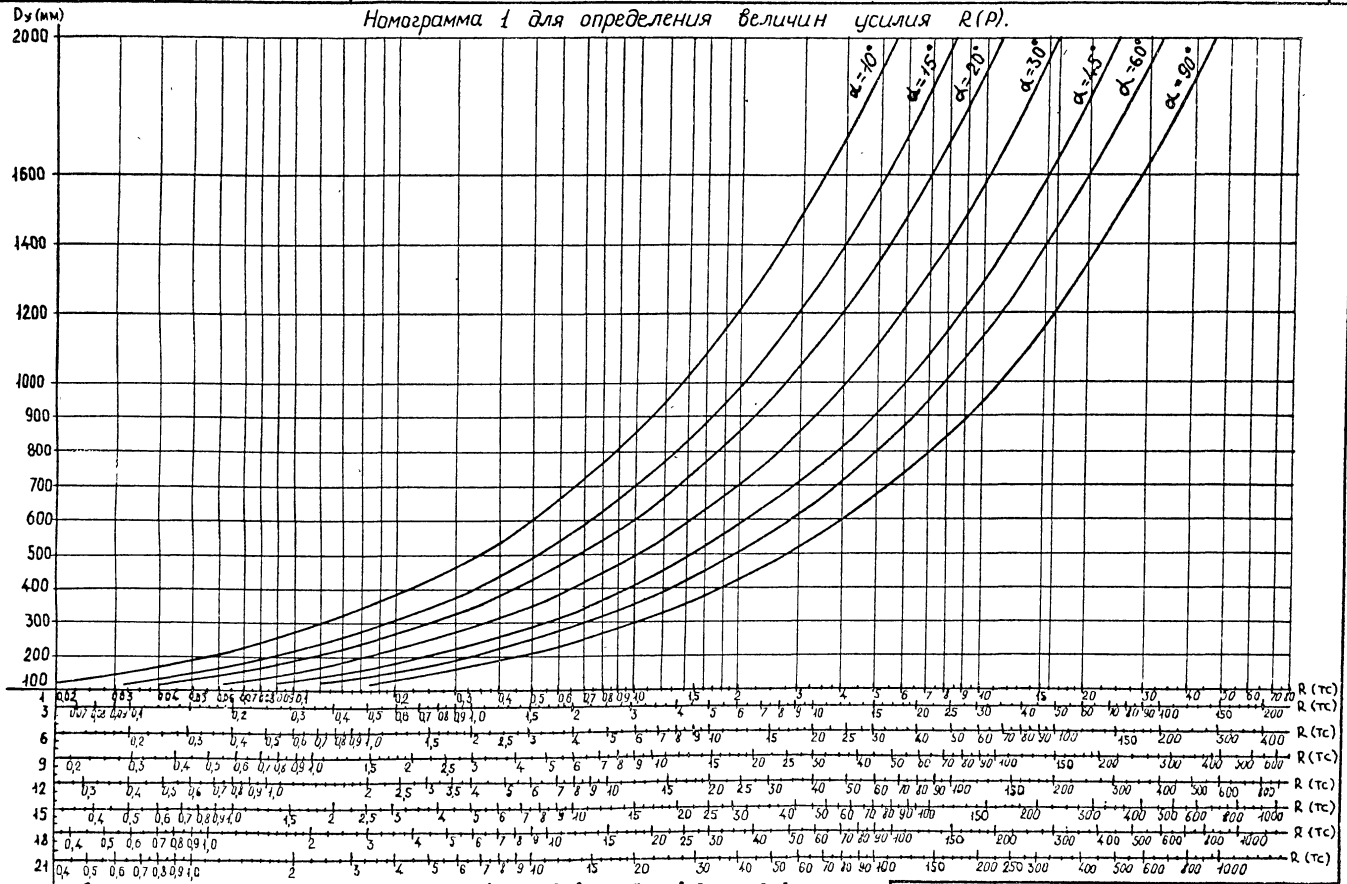
Расход материалов и объем работ на данный упор:

- плита упора из бетона класса В15 - 9,9 м³,
- подушка из бетона класса В7,5 - 1,55 м³,
- гидроизоляционная прокладка - 3,89 м²,
- подготовка из щебня - 0,21 м³.

1. Вспом. Подпись к листу 18, 19

1. Вспом. Подпись к листу 18, 19

Нограмма 1 для определения величин усилия R(p).

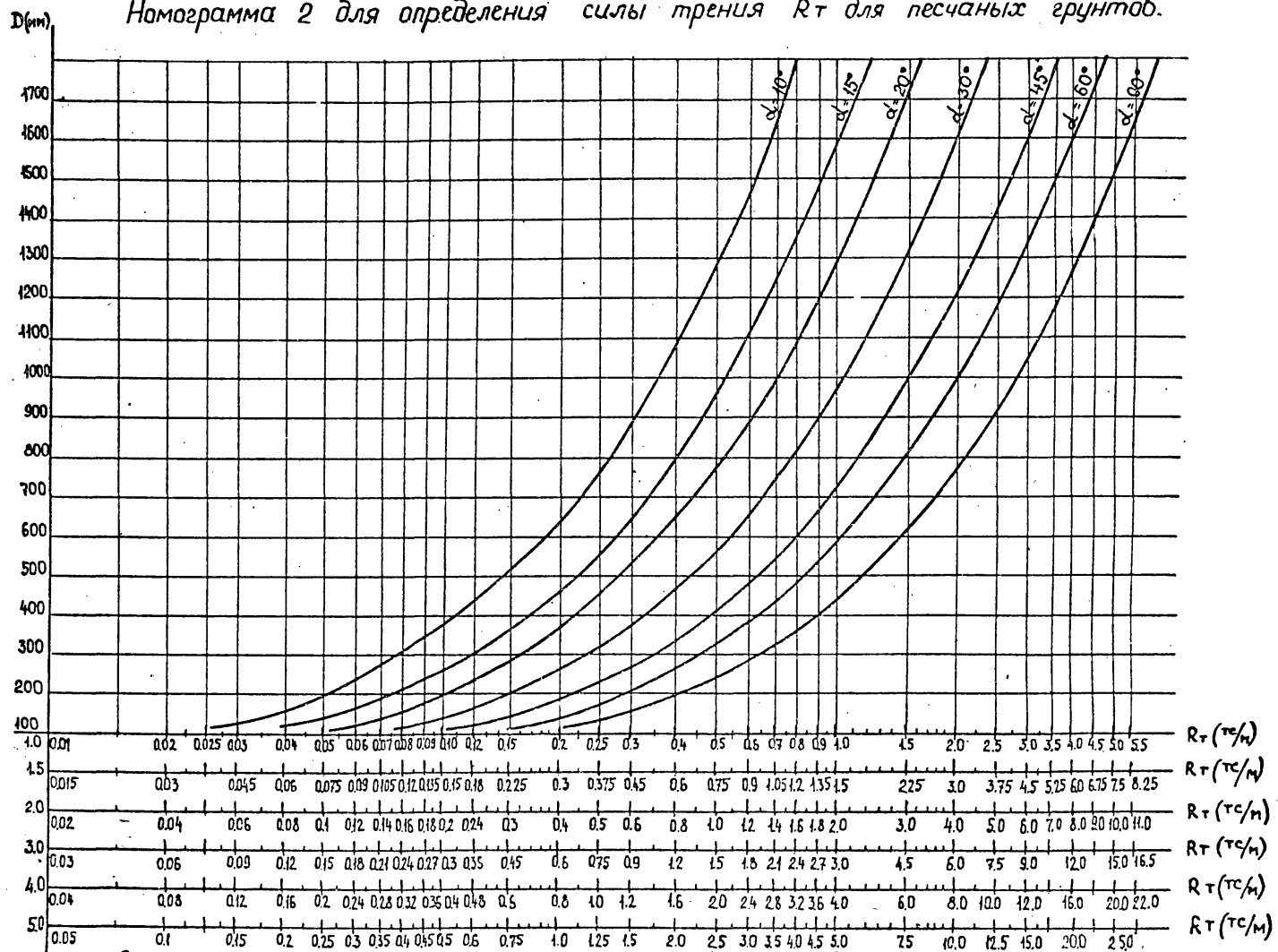


R тс
 $\frac{R}{\text{см}}$ Величина усилия R от испытательного давления P в трубопроводе, передаваемая на тупиковый упор, соответствует величине R при горизонтальном повороте $\alpha = 60^\circ$

СК 2410 - 88 - 0.000 ПЗ

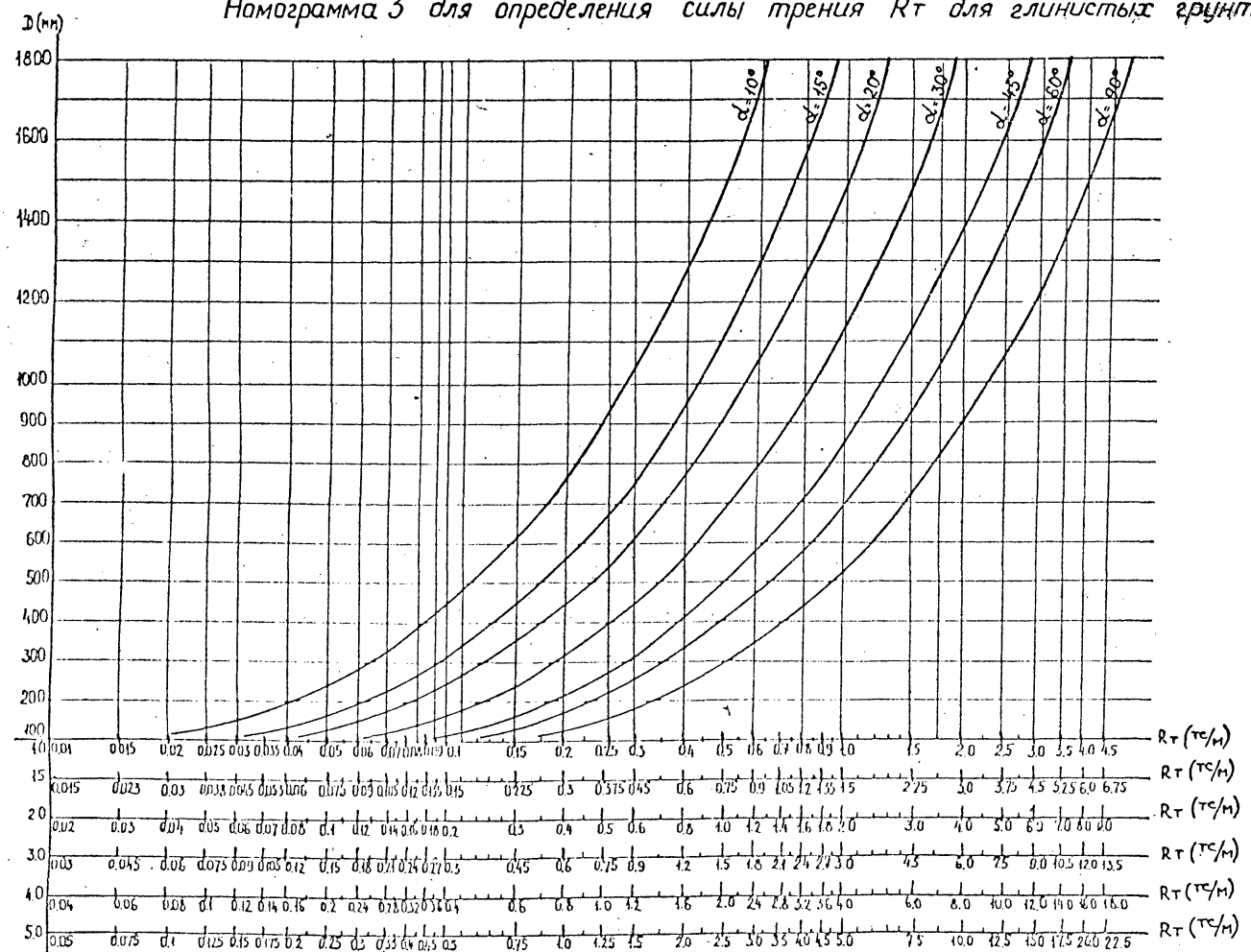
ЛНСТ
 9

Номаграмма 2 для определения силы трения R_T для песчаных грунтов.



Сила защемления на 1 п.м. стального "плеча" R_T в трубопроводе, передаваемая на тупиковый упор, соответствует величине R_T при горизонтальном повороте $\alpha = 60^\circ$

Номограмма 3 для определения силы трения R_T для глинистых грунтов.



H_3 (м) Сила защемления на 1 м.м. стального "плеча" R_T в трубопроводе, передаваемая на тупиковый упор, соответствует величине R_T при горизонтальном повороте $\alpha = 60^\circ$

		Размеры в м																								
Грунт	Ду, мм	P = 6 кгс/см ²					P = 12 кгс/см ²					P = 15 кгс/см ²					P = 18 кгс/см ²									
		Глубина заложения над верхом труб Н _з , м																								
		1,0	1,5	2,0	3,0	4,0	5,0	1,0	1,5	2,0	3,0	4,0	5,0	1,0	1,5	2,0	3,0	4,0	5,0	1,0	1,5	2,0	3,0	4,0	5,0	
Лесчатый	100	5,5	3,8	2,8	1,9	1,5	1,2	11,0	7,4	5,6	3,8	2,9	2,3	13,8	9,3	7,1	4,7	3,6	2,9	16,6	11,2	8,4	5,7	4,4	3,5	
	150	7,2	5,0	3,8	2,5	1,9	1,6	14,4	9,9	7,4	5,0	3,8	3,0	18,0	10,0	9,3	6,3	4,8	3,8	21,6	14,8	11,3	7,6	5,7	4,6	
	200	9,5	6,6	5,0	3,4	2,6	2,1	19,1	13,2	10,1	6,8	5,1	4,1	23,9	16,5	12,7	8,5	6,4	5,2	28,6	19,8	15,1	10,2	7,8	6,3	
	250	8,6	6,1	4,6	3,1	2,4	1,9	17,2	12,0	9,2	6,3	4,8	3,8	21,6	15,0	11,5	7,8	5,9	4,8	25,9	18,0	13,7	9,3	7,2	5,7	
	300	11,6	8,1	6,3	4,3	3,3	2,6	23,4	16,3	12,5	8,6	6,5	5,2	29,2	20,4	15,6	10,8	8,2	6,6	35,0	24,4	18,8	12,9	9,8	7,9	
	400	21,2	15,1	11,6	8,0	6,1	5,0	42,6	30,1	23,2	16,1	12,3	9,9	53,1	37,6	29,0	20,0	15,3	12,4	63,8	45,2	34,8	24,0	18,4	14,8	
	500	21,4	15,3	12,0	8,3	6,4	5,1	42,8	30,7	24,1	16,6	12,7	10,4	53,5	38,4	30,1	20,7	15,9	13,0	64,2	46,0	36,1	25,0	19,1	15,5	
	600	24,4	17,8	13,9	9,6	7,5	6,1	48,9	35,5	27,8	19,4	14,9	12,2	61,1	44,4	34,7	24,2	18,7	15,2	73,3	53,3	41,2	29,0	22,4	18,2	
	700-800	19,8	14,6	11,5	8,2	6,4	5,2	39,6	29,3	23,1	16,3	12,6	10,4	49,4	36,6	28,8	20,4	15,8	12,9	59,3	43,9	34,5	24,5	19,0	15,5	
	900	21,5	16,0	12,8	9,1	7,1	5,8	43,1	32,0	25,5	18,3	14,0	11,6	53,8	40,0	32,0	22,8	17,6	14,4	64,6	48,0	38,4	27,3	21,1	17,3	
	1000	23,2	17,4	14,0	10,0	7,8	6,4	46,4	34,9	27,8	19,9	15,5	12,7	57,9	43,6	34,8	25,0	19,4	15,9	69,6	52,2	41,7	29,9	23,3	19,1	
	1200	26,1	19,9	16,1	11,8	9,1	7,5	52,4	39,9	32,1	23,4	18,3	15,1	65,5	49,8	40,2	29,3	22,9	18,8	78,5	59,8	48,2	35,1	27,5	22,6	
1400	28,8	22,4	18,2	13,2	10,4	8,7	57,7	44,7	36,3	26,5	20,9	17,3	72,1	55,9	45,3	33,1	26,1	21,7	86,5	67,1	54,4	39,8	31,4	26,0		
1600	31,2	24,4	20,0	14,8	11,8	9,7	62,4	48,9	40,0	29,6	23,5	19,5	78,0	61,1	50,1	37,0	29,4	24,3	93,5	73,3	60,1	44,4	35,3	29,2		
Глинистый	100	6,8	4,5	3,5	2,4	1,8	1,4	13,5	9,1	6,9	4,6	3,6	2,8	16,9	11,3	8,6	5,8	4,4	3,6	20,3	13,7	10,3	7,0	5,2	4,3	
	150	8,8	6,0	4,6	3,1	2,0	1,9	17,6	12,1	9,1	6,1	4,7	3,7	21,9	15,0	11,0	7,7	5,9	4,7	26,4	18,1	13,7	9,2	7,0	5,6	
	200	11,7	8,0	6,2	4,1	3,1	2,5	23,3	16,2	12,4	8,3	6,3	5,1	29,2	20,2	15,4	10,4	7,9	6,4	35,0	24,2	18,5	12,5	9,4	7,6	
	250	10,5	7,3	5,6	3,8	2,9	2,3	21,1	14,7	11,2	7,6	5,8	4,7	26,3	18,3	14,0	9,5	7,3	5,8	31,6	22,0	16,8	11,4	7,8	7,0	
	300	14,2	9,9	7,7	5,2	3,9	3,2	28,5	19,9	15,3	10,5	8,0	6,4	35,7	24,9	19,2	13,1	9,9	8,1	42,8	29,8	22,0	15,7	11,9	9,6	
	400	26,0	18,4	14,1	9,8	7,5	6,1	52,0	36,8	28,3	19,6	15,0	12,1	65,0	46,0	35,4	24,5	18,8	15,1	77,9	55,2	42,5	29,3	22,5	18,2	
	500	26,1	18,7	14,7	10,2	7,8	6,3	52,3	37,5	29,4	20,3	15,5	12,7	65,4	46,9	36,7	25,4	19,4	15,8	78,4	56,3	44,1	30,5	23,3	19,0	
	600	29,8	21,7	17,0	11,8	9,1	7,5	59,7	43,4	34,0	23,7	18,2	14,9	74,6	54,2	42,4	29,5	22,8	18,6	89,5	65,1	50,9	35,5	27,3	22,3	
	700-800	24,2	17,9	14,0	10,0	7,7	6,3	48,3	35,7	28,2	19,9	15,5	12,6	60,4	44,7	35,2	24,9	19,4	15,7	72,5	53,6	42,2	29,9	23,2	18,9	
	900	26,3	19,2	15,6	11,1	8,6	7,2	52,6	39,1	31,2	22,3	17,1	14,1	65,8	48,9	39,0	27,8	21,4	17,6	79,0	58,6	46,8	33,4	25,7	21,2	
	1000	28,3	21,3	17,0	12,2	9,5	7,8	56,7	42,5	34,0	24,0	18,9	15,5	70,9	53,2	42,5	30,5	23,6	19,5	85,0	63,9	51,0	36,6	28,4	23,4	
	1200	32,0	24,3	19,6	14,3	11,2	9,2	64,0	48,7	39,3	28,6	22,3	18,4	79,9	60,9	49,2	35,8	28,0	22,9	96,0	73,0	58,9	42,9	33,6	27,6	
1400	35,2	27,3	22,7	16,2	12,8	10,6	70,5	54,6	44,3	32,4	25,5	21,1	83,1	68,3	55,4	40,5	31,9	26,4	105,7	82,0	66,4	48,5	38,3	31,7		
1600	38,1	29,9	24,5	18,1	14,3	11,9	76,2	59,7	48,9	36,2	28,8	23,8	95,2	74,6	61,1	45,3	35,9	29,7	114,3	89,5	73,3	54,3	43,1	35,7		

Ив. М. Ю. Д. Лодис и др. Газпром. ЕНП

Таблица 2. Длина "стальных плеч" при которых не требуется устройство упоров.

СК 2140-88-0.000 ПЗ

6.3. Пример 3

Подобрать упор для вертикального поворота выпуклостью вверх с углом $\alpha = 90^\circ$ стального трубопровода диаметром условного прохода $D_y = 700$ мм с испытательным давлением $P = 1,8$ МПа (18 кгс/см²); грунт - супесь текучая с расчетным сопротивлением грунта $R_o = 1$ кгс/см²; Глубина заложения над верхом труб $H_3 = 2,0$ м.

Решение.

По заданным параметрам и в соответствии с док.-0.176 лист I

для глинистого грунта принимаем вертикальный верхний упор размерами $B = 279$ см; $H = 274$ см; $A = 93$ см; $a = 43$ см.

Расход материалов и объем работ на данный упор:

плита упора из бетона класса В7,5 - 21,92 м³,

подготовка из щебня - 0,39 м³,

хомуты марки МХ 8-6 - 4 шт.,

анкеры марки МА 7 - 8 шт.,

сталь - 449,80 кг.

6.4. Пример 4

Подобрать упор для вертикального поворота выпуклостью вниз с углом $\alpha = 45^\circ$ чугунного трубопровода диаметром условного прохода

$D_y = 800$ мм с испытательным давлением $P = 0,6$ МПа (6 кгс/см²);

грунт сухой песчаный с расчетным сопротивлением $R_o = 2,0$ кгс/см².

Глубина заложения над верхом труб $H_3 = 3,0$ м.

Решение.

По заданным параметрам и в соответствии с док.-0.105 лист I принимаем для песчаного грунта вертикальный нижний упор размерами $B = 94$ см; $H = 30$ см; $h = 35$ см.

Расход материалов и объем работ на данный упор:

плита упора из бетона класса В15 - 0,26 м³,

подушка из бетона класса В7,5 - 0,11 м³,

подготовка из щебня - 0,04 м³.

6.5. Пример 5

Подобрать упор для горизонтального поворота с углом $\alpha = 90^\circ$ железобетонного трубопровода со "стальными плечами" длиной $\ell = 10$ м диаметром условного прохода $D_y = 1200$ мм с испытательным давлением $P = 1,0$ МПа (10 кгс/см²); грунт сухой песчаный с расчетным сопротивлением $R_o = 1,0$ кгс/см². Глубина заложения над верхом трубопровода $H_3 = 2,5$ м.

ИЗДАНИЕ ПОДЛИННОЕ И ЗАКРЕПЛЕННОЕ

Решение.

По номограмме I (лист 17 настоящей пояснительной записки) для $D_y = 1200$ мм, угла поворота $\alpha = 90^\circ$ и испытательного давления $P = 10$ кгс/см² определяем величину усилия, передаваемого на упор, $R = 160$ тс. По номограмме 2 (лист 18 п.з.) для песчаных грунтов находим силу заземления на I пог.м "плеча" $R_T = 9,0$ тс. Тогда сила заземления "стального плеча" будет равна $R_T \cdot \ell$, а фактическое значение усилия, передаваемого на упор, $R_y = R - R_T \cdot \ell = 70$ тс. По значению $D_y = 1200$ мм, $\alpha = 90^\circ$, $R_y = 70$ тс находим соответствующее им $P = 6$ кгс/см². По заданным параметрам и $R_d = 6$ кгс/см², $H_3 = 2,0$ м и в соответствии с док.-0.050 лист I принимаем горизонтальный упор размерами $A = 122$ см; $B = 466$ см; $H = 186$ см и $a = 402$ см.

Расход материалов и объем работ на данный упор:

плита упора из бетона класса В7,5 - 9,9 м³,

подушка из бетона В7,5 - 2,48 м³,

гидроизоляционная прокладка - 5,37 м²,

подготовка из щебня - 0,28 м³.

7. ОСНОВНЫЕ РАСЧЕТНЫЕ ПОЛОЖЕНИЯ

7.1. Расчет упоров, разработанных в настоящем альбоме, выполнен в соответствии с "Рекомендациями по статическому расчету упоров и якорей напорных трубопроводов", разработанными ВНИИВОДГЕО Госстроя СССР и МИСИ им. Куйбышева (М., 1979 г.), основные положения которых приведены в 7.4 настоящей пояснительной записки.

7.2. Упоры рассчитаны на воздействие равнодействующей от внутреннего испытательного давления.

При определении расчетных усилий учтены расчетные диаметры труб, величины которых в зависимости от условного прохода труб даны в табл. 3.

Таблица 3

Условный проход трубопровода D_y , мм	100	150	200	250	300	400	500	600-	800	900	1000	1200	1400	1600
Расчетный диаметр трубопровода D_p , мм	132,5	186	255	274	351	554	635	754	800	900	1000	1200	1400	1600

ИЗДАНИЕ ПОДЛИННОЕ И ЗАКРЕПЛЕННОЕ

За расчетный диаметр труб принят максимальный расчетный диаметр:
для Ду=100-300 мм - наружный диаметр обточенного конца асбестоцементных труб;

для Ду=400-600 мм - внутренний диаметр раструба железобетонных труб;

для Ду=800-1400 мм - внутренний диаметр железобетонных труб.

7.3. Размеры упоров назначены по расчету из условия обеспечения:

- устойчивости против сдвига по основанию с преодолением пассивного сопротивления (отпора) грунта по вертикальной грани упора и сил трения между подошвой упора и его основанием;
- прочности грунта по рабочим граням упоров, характеризующейся величиной расчетного сопротивления;
- прочности против смятия материала упоров на поверхности контакта между упором и фасонной частью;
- прочности материала упора на изгиб;
- устойчивости верхних вертикальных упоров (якорей) против отрыва от поверхности основания;
- устойчивости упоров вертикальных стоек против опрокидывания от момента сил, возникающего от горизонтального усилия (Н) трубопровода.

В расчетах принимались показатели физико-механических свойств грунтов, указанные в разделе 2 настоящей пояснительной записки, при уровне подземных вод ниже подошвы упора на 1 м.

Расчеты выполнены на ЭЭМ по программам, разработанным отделом автоматизации проектных работ Мосинвпроект.

7.4. Основные положения "Рекомендаций по статическому расчету упоров и якорей", разработанных ВНИИОДТЕО Госстроя СССР.

7.4.1. Расчетное усилие от внутреннего давления транспортируемой жидкости на тупиковый упор определяется по формуле

$$N = \frac{n \cdot \pi \cdot D_p^2 \cdot P}{4} \quad (I)$$

где, n - коэффициент надежности по нагрузке, принимаемый равным 1.

D_p расчетный диаметр трубопровода, принимаемый равным внутреннему диаметру труб, если торцевые зазоры в стыках заделываются изнутри трубопровода, в противном случае - наружному диаметру труб, стыкуемых на муфтах и внутреннему диаметру

раструба для раструбных труб (см. табл.3).

P - внутреннее давление при испытании трубопровода.

Расчетное усилие, передающееся на горизонтальный упор (упор при повороте трубопровода в горизонтальной плоскости), определяется по формуле

$$R = \frac{n \cdot \pi \cdot D_p^2 \cdot P \cdot \sin \frac{\alpha}{2}}{2} \quad (2)$$

где, α - угол поворота трассы трубопровода, остальные обозначения те же, что и в формуле (I):

Расчетные усилия, передающиеся на вертикальный нижний упор или якорь при одном горизонтальном участке, определяется по формулам

$$\text{- вертикальное усилие } V = \frac{n \cdot \pi \cdot D_p^2 \cdot P \cdot \sin \alpha}{4} \quad (3),$$

$$\text{- горизонтальное усилие } H = \frac{n \cdot \pi \cdot D_p^2 \cdot P \cdot (1 - \cos \alpha)}{4} \quad (4)$$

При расчете упоров при прокладке трубопроводов в несколько нитей усилия на упор суммируются. При этом в расчет принимается испытательное давление для одной нити, а для всех остальных - рабочее.

Ниже приведены расчетные схемы упоров (рис. 9-12).

7.4.2. Расчет горизонтальных упоров

Расчет горизонтальных упоров производится по следующим условиям:

- по несудей способности на устойчивость против сдвига;
- по прочности грунта по рабочей (вертикальной) грани упоров;
- по прочности материала упоров при изгибе;
- по прочности против смятия материала упоров.

Расчет горизонтального упора на устойчивость против сдвига по основанию с преодолением пассивного сопротивления (отпора) грунта по рабочей грани и сил трения между подошвой упора и его основанием осуществляется по формуле

$$R \leq \Phi \quad (5), \text{ где}$$

Φ - несущая способность упора против сдвига

$$R = n \cdot (G \cdot f + Q_n)$$

$$R = n \cdot [G \cdot f + 0,5 \cdot \gamma_r \cdot 2 \cdot b \cdot (2H_s + D_n) \cdot h \cdot \operatorname{tg}(45^\circ + \frac{\varphi}{2}) + 2 \cdot c \cdot b \cdot h \cdot \operatorname{tg}(45^\circ + \frac{\varphi}{2})] \quad (6)$$

где, n - коэффициент надежности по нагрузке $n = 0,9$;
 G - вес упора;

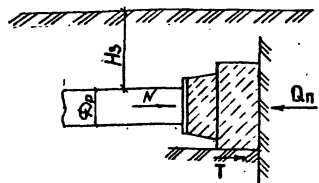


Рис. 9. Расчетная схема горизонтальных тупиковых упоров. T -сила трения между поверхностью грунта и упором; $Q_{\text{п}}$ -пассивное сопротивление (отпора грунта); N -расчетное усилие от внутреннего давления в трубопроводе.

1
1-1

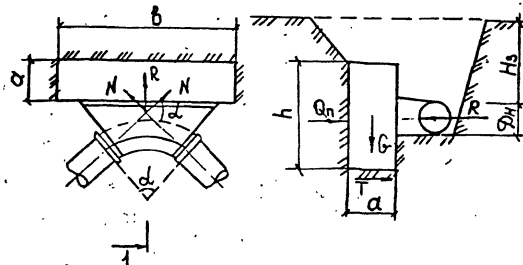


Рис. 10 Расчетная схема горизонтальных упоров при повороте трассы. G -вес упора; T -сила трения между поверхностью грунта и упором; $Q_{\text{п}}$ -пассивное сопротивление (отпора грунта); N -расчетное усилие от внутреннего давления в трубопроводе; R -равнодействующая усилий от внутреннего давления в трубопроводе.

СК 2110-88-0.000 ПЗ

Лист
17

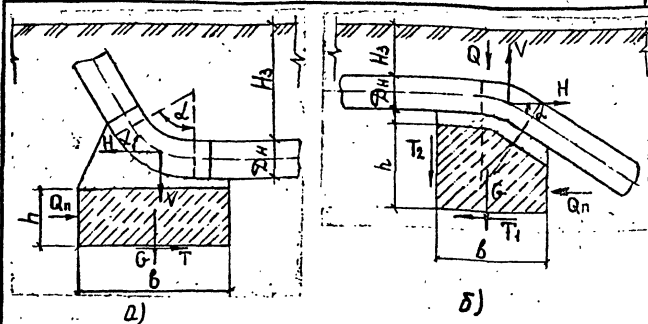


Рис. 11. Расчетная схема вертикальных упоров
а) выпуклостью вниз; б) выпуклостью вверх.
 $Q_{\text{п}}$ -пассивное сопротивление (отпора грунта);
 G -вес грунта засыпки над верхом упора; G -вес упора;
 T_1 ; T_2 -силы трения между поверхностью грунта и упором; V -вертикальное усилие на упор;
 H -горизонтальное усилие на упор.

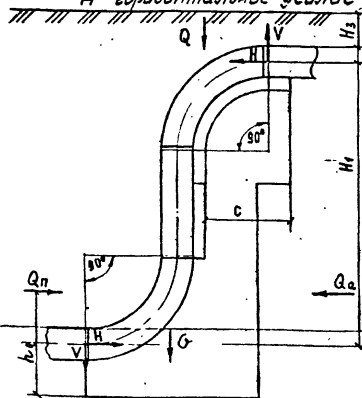


Рис. 12

Расчетная схема вертикальных стояков
 G -вес упора; G -вес грунта засыпки над верхом трубопровода; $Q_{\text{п}}$ -активное давление грунта; $Q_{\text{п}}$ -пассивное сопротивление грунта; V -вертикальное усилие на упор; H -горизонтальное усилие на упор.

СК 2110-88-0.000 ПЗ

Лист
18

f - коэффициент трения между подошвой упора и поверхностью его основания;
 γ_r - удельный вес грунта;
 ϱ - коэффициент, учитывающий ограниченную ширину упора и связанное с этим расширение выходящего объема грунта в плане, принимается по табл. 4;
 δ - ширина упора в горизонтальном направлении, перпендикулярном направлению действия силы;
 H_3 - глубина заложения над верхом труб;
 γ - угол внутреннего трения грунта;
 h - высота упора;
 C - удельное сцепление грунта;
 D_n - наружный диаметр труб.

Таблица 4

φ , град.	$K = \delta/h$										
	0,5	0,75	I	I,25	I,5	I,75	2	2,25	2,5	3	4
10	1,5	1,35	1,2	1,16	1,12	1,11	1,1	1,09	1,07	1,06	1,03
12	1,56	1,39	1,25	1,20	1,16	1,14	1,13	1,11	1,09	1,08	1,05
15	1,65	1,44	1,33	1,26	1,22	1,19	1,17	1,15	1,13	1,11	1,08
16	1,68	1,47	1,36	1,28	1,24	1,20	1,18	1,16	1,14	1,12	1,09
18	1,76	1,54	1,41	1,32	1,28	1,24	1,20	1,18	1,16	1,14	1,11
23	1,85	1,64	1,52	1,43	1,36	1,30	1,26	1,24	1,21	1,18	1,14
25	1,87	1,67	1,56	1,46	1,39	1,33	1,29	1,26	1,23	1,19	1,15
26	1,86	1,67	1,56	1,46	1,40	1,34	1,30	1,26	1,23	1,19	1,15
27	1,86	1,67	1,56	1,47	1,41	1,35	1,31	1,27	1,24	1,20	1,16
36	1,72	1,57	1,48	1,43	1,38	1,35	1,32	1,29	1,27	1,23	1,17

Расчет горизонтальных упоров по прочности по рабочей грани упора производится по формулам

$$\frac{R - \eta \cdot \gamma_r \cdot \delta}{\delta \cdot h} = R_r \quad (7), \text{ где}$$

R_r - расчетное сопротивление грунта у рабочей грани упора. Остальные обозначения те же, что в формулах I-6.

Расчет горизонтальных упоров на прочность против смятия материала по поверхности контакта между трубопроводом и упором производится по формуле

$$4 \cdot P \cdot \sin \frac{\alpha}{2} \leq R_B \quad (8), \text{ где}$$

R_B - расчетное сопротивление бетона осевому сжатию.
 Расчет горизонтальных упоров на прочность при изгибе производится на изгиб в горизонтальной плоскости по сечению, совпадающему с вертикальной плоскостью симметрии, по формуле

$$0,438 \cdot \frac{(R - \eta \cdot \gamma_r \cdot \delta)}{h \cdot \alpha^2} \leq R_{B, \text{сж}} \quad (9), \text{ где}$$

α - толщина упора в направлении действия силы;
 $R_{B, \text{сж}}$ - расчетное сопротивление бетона осевому растяжению для предельных состояний второй группы.

Размеры горизонтальных упоров назначаются на основе ретения приведенных уравнений с соблюдением следующих условий:

$$D_n \leq h \leq D_n + 2H_3 \quad (10)$$

Класс бетона упора по прочности не должен быть выше В15 (марки М200).

7.4.3. Расчет нижних вертикальных упоров (при повороте трубопровода в профиле выпуклостью вниз)

Расчет нижних вертикальных упоров производится по следующим предельным состояниям:

- по несущей способности на устойчивость против сдвига;
- по прочности грунта по вертикальной и горизонтальной рабочим граням упора;
- по прочности бетона на изгиб в горизонтальной и вертикальной плоскостях;
- по прочности против смятия материала упора.

Расчет вертикальных упоров по несущей способности на устойчивость против сдвига по основанию с преодолением пассивного давления (отпора) грунта по вертикальной рабочей плоскости упора и сил трения между подошвой упора и его основанием производится по формуле

$$N \leq n [(G \cdot v) \cdot f + \eta \cdot \gamma_r \cdot \delta \cdot h (2H_3 + 2 \sqrt{h \cdot h} \cdot \operatorname{tg}^2(45^\circ + \frac{\gamma}{2}) + 2C \delta h \operatorname{tg}(45^\circ + \frac{\gamma}{2}))] \quad (11), \text{ где}$$

v - вертикальное усилие на упор;
 H - горизонтальное усилие на упор;
 n - коэффициент надежности по нагрузке допускается принимать равным 1,0.

Остальные обозначения те же.

Расчет вертикальных упоров на прочность грунта по вертикальной рабочей грани осуществляется по формуле

$$\frac{H - (G \cdot v) \cdot f}{\delta \cdot h} \leq R_r \quad (12)$$

Итого: Подпись и дата, Взам. Инв.

Итого: Подпись и дата, Взам. Инв.

Обозначения те же, что и в формулах 7, 9.

Расчет вертикальных упоров на прочность грунта по горизонтальной рабочей грани производится по формуле

$$\frac{V \cdot G - H \cdot f}{b^2} \leq R_{\Gamma} \quad (13)$$

При значительном увеличении размеров в связи с необходимостью соблюдения данного условия допускается производить упрочнение грунтов основания упора с целью повышения их несущей способности путем втрамбовки щебня, укрепления цементом и другими вяжущими.

Расчет вертикальных упоров по прочности на изгиб производится по формулам

$$R_{Bt, set} \geq 0,438 \frac{V \cdot H \cdot f + G}{h^2} \quad (14) \text{ - изгиб в вертикальной плоскости}$$

$$R_{Bt, set} \geq 0,438 \frac{H \cdot (V + G) \cdot f}{b \cdot h} \quad (15) \text{ - изгиб в горизонтальной плоскости}$$

Расчет вертикальных упоров по прочности против смятия материала по поверхности контакта между трубопроводом и упором производится по формуле 8.

Размеры вертикальных упоров назначаются из условия соответствия всем перечисленным уравнениям. Класс бетона упоров по прочности должен назначаться не выше В15 (марки М200).

7.4.4. Расчет вертикальных упоров при повороте трубопровода выпуклостью вверх (якорей)

Расчет якорей производится по следующим предельным состояниям:

- по устойчивости против отрыва от поверхности горизонтального основания;
- по устойчивости против сдвига горизонтальной рабочей грани;
- по прочности грунта по вертикальной рабочей грани;
- по прочности упора на изгиб;
- по прочности против смятия материала упора;
- по прочности по растяжению анкеров и хомутов, обеспечивающих крепление фасонных частей к упору.

Расчет якорей по устойчивости против отрыва от поверхности горизонтального основания проводится по формуле

$$V \leq G + Q + H \cdot f \quad (16), \text{ где}$$

Q - вес грунта над упором. Остальные обозначения те же.

Расчет якорей по устойчивости против сдвига по горизонтальной рабочей грани производится по формуле

$$H \leq (G + Q - V) \cdot f + 0,5 \gamma_r \cdot b \cdot h \cdot (2H_3 + 2D_n + h) \cdot \text{tg}^2(45^\circ + \frac{\varphi}{2}) + 2c \cdot b \cdot h \cdot \text{tg}(45^\circ + \frac{\varphi}{2}) \quad (17)$$

Обозначения в формуле те же.

Листы подл. Подпись и дата Взам. инв.

Расчет якорей по прочности грунта по вертикальной рабочей грани ведется по формуле

$$R_{\Gamma} \geq \frac{H \cdot (G + Q - V) \cdot f}{b \cdot h} \quad (18)$$

Расчет якорей по прочности на изгиб в горизонтальной плоскости производится по формуле

$$R_{Bt, set} \geq 0,438 \frac{H \cdot (G + Q) \cdot f}{b \cdot h} \quad (19)$$

При $G + Q < V$ правая часть в числителе принимается равной нулю.

Расчет якорей по прочности против смятия материала по поверхности контакта между трубопроводом и упором производится по формуле 8.

Расчет анкеров и хомутов, обеспечивающих крепление фасонных частей к упорам, производится из условия прочности на растяжение при восприятии срывающего усилия.

Размеры якорей назначаются из условия удовлетворения всем зависимостям, приведенным в настоящем разделе. При этом размеры якорей должны приниматься: $h \geq 30$ см, $b \geq D_n$. Бетон якорей по прочности следует назначать не выше класса В15 (марки М200).

7.4.5. Расчет упорв вертикальных стояков для трубопроводов.

Расчет упорв вертикальных стояков производится по устойчивости против опрокидывания от момента сил, возникающего от горизонтальных усилий трубопровода в зависимости от его перепада и диаметра:

$$M_{(n)} \leq M \quad (20)$$

$$M_{(n)} = H \cdot H_1 \quad (21)$$

$$M = \frac{\gamma}{2} (G + Q) + (Q_a + Q_n) h_Q \quad (22)$$

$M_{(n)}$ - опрокидывающий момент;

M - удерживающий момент;

c - расчетная длина упора;

$(Q_a + Q_n) h_Q$ - суммарный момент от активного давления и пассивного сопротивления грунтов;

H_1 - высота перепада трубопровода.

Остальные обозначения те же.

Упоры вертикальных стояков и его бетонная подушка должны выполняться из класса бетона по прочности В 7,5(М100).

Листы подл. Подпись и дата Взам. инв.

8. РЕКОМЕНДАЦИИ ПО УСТРОЙСТВУ УПОРОВ ПРОЕКТИРУЕМЫХ ИНДИВИДУАЛЬНО. ПРИМЕРЫ РЕШЕНИЙ.

8.1. При прокладке трубопроводов в слабых грунтах (или, заторфованные грунты, неслажавшиеся свалочные, текучие глинистые, песчаные пылеватые рыхлые насыщенные водой и т.п.) с расчетным сопротивлением R_0 менее $0,1 \text{ МПа}$ (1 кгс/см^2), а также в стесненных условиях при невозможности размещения в подземном пространстве упоров с размерами, предусмотренными в данном альбоме, конструкции упоров назначаются индивидуально в зависимости от конкретных условий с использованием грунтовых анкеров, "стены в грунте", свай и др. Примеры конструктивных решений таких упоров приведены в док.-0.000 ПЗ на рис. 1-3 настоящего альбома.

8.2. При многорядном расположении напорных трубопроводов рекомендуется объединять упоры в одну единую конструкцию. Конструкция и размеры таких упоров назначаются расчетом при конкретном проектировании. Примеры таких конструктивных решений горизонтальных упоров приведены в док.-0.000 ПЗ на рис.4-7. настоящего альбома.

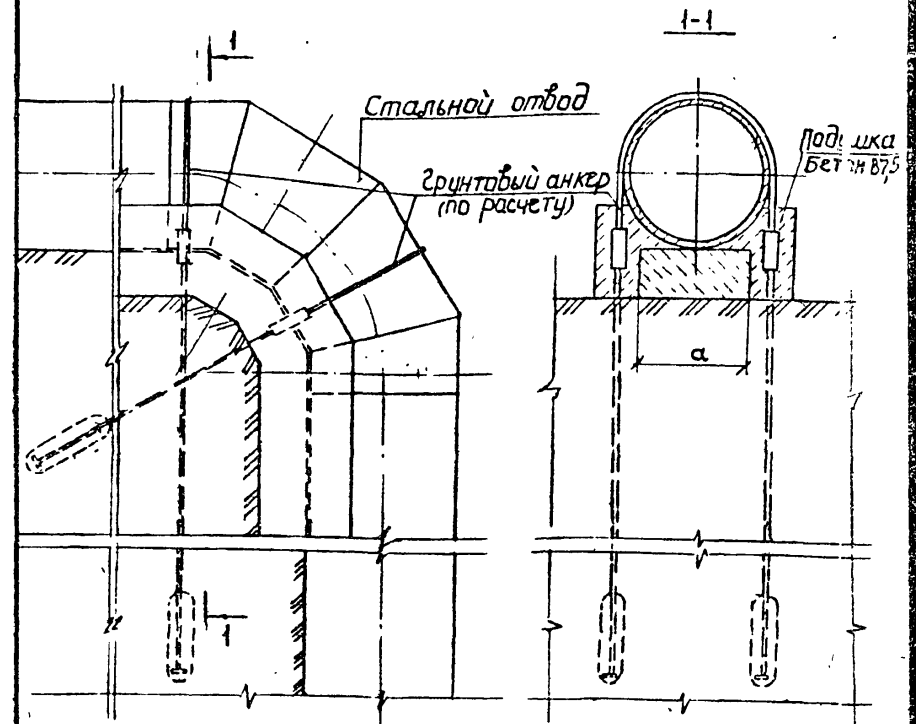
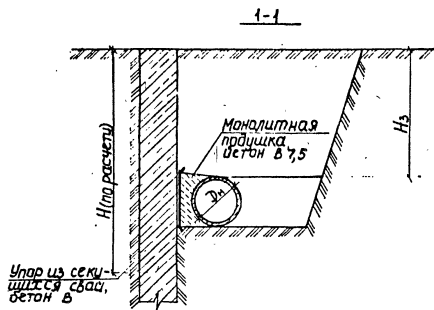


Рис. 1 вертикальный верхний упор для трубопровода с использованием грунтовых анкеров.



Упор из секующихся свай, бетон В

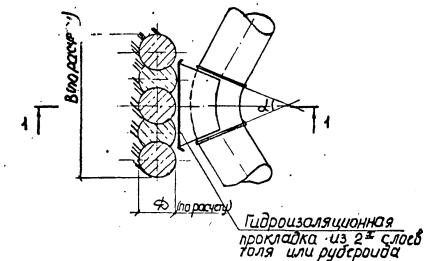
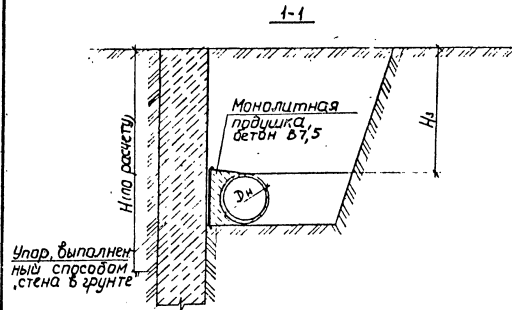


Рис. 2. Упор горизонтальный, выполненный способом секующихся свай.

СК 2110-88-0.000 ПЗ

Лист

25



Упор, выполненный способом «стена в грунте»

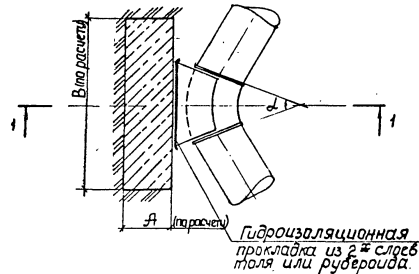


Рис. 3. Упор горизонтальный, выполненный способом «стена в грунте»

СК 2110-88-0.000 ПЗ

Лист

26

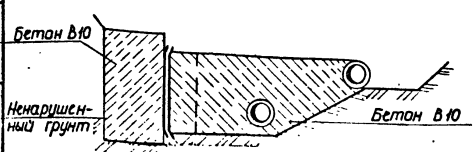
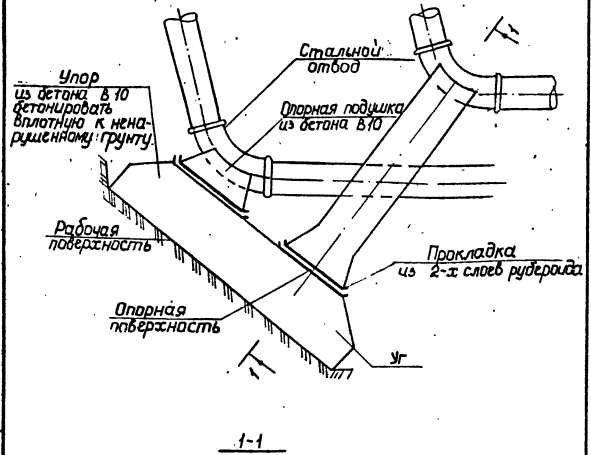


Рис. 4. Горизонтальный упор для 2^х рядного расположения трубопроводов (в разных уровнях)

СК 2110-88-0.000 ПЗ

Лист 27

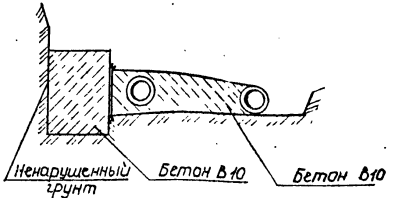
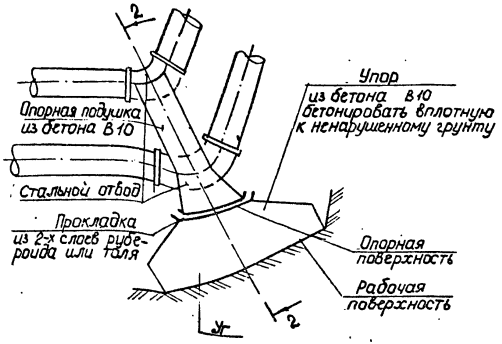


Рис. 5. Горизонтальный упор (в одном уровне) с единой опорной бетонной подушкой.

СК 2110-88-0.000 ПЗ

Лист 28

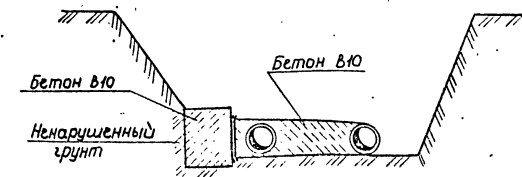
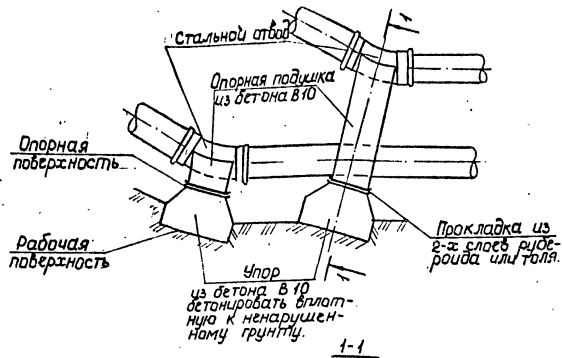


Рис. 6. Горизонтальные упоры для 2-рядного расположения трубопроводов (в одном урбне).

СК2110-88-0.000 ПЗ

Лист 29

ЭЛЕ. № ПОДА. ПОДМЕС. И ДАТА. ВЗЯТ. ИМЕ. №

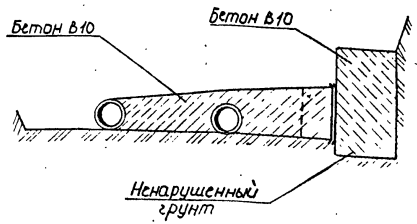
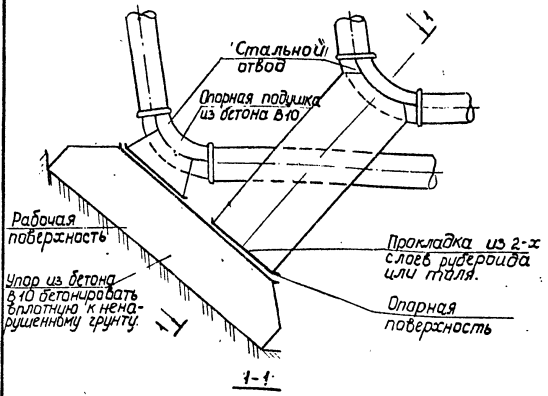


Рис. 7. Горизонтальный упор для 2-рядного расположения трубопроводов в одном урбне.

СК2110-88-0.000 ПЗ

Лист 30

ЭЛЕ. № ПОДА. ПОДМЕС. И ДАТА. ВЗЯТ. ИМЕ. №

№ угла пово- рота	Отметки				Угол пово- рота	Испыта- тельное давле- ние R кгс/см ² (МПа)	Глубина заложе- ния над верхом труб, H , м	Услов- ный проход трубы D , мм	Обозначение	Размеры, см				Расход материалов на упор					
	земли	низа трубы	подзем- ных вод	низа упора						А	В	Н	а	Объем плиты упора, м ³ , бетон класса (марки)			Бетон- ная по- душка В7,5 (М100) м ³	Гидро- изоля- цион- ная прок- ладка м ²	Подош- ва м ²
														В7,5 (М100)	В10 (М150)	В15 (М200)			

ИНВ. № КОЛ. ПОДАНО в ДАТА ВЗ.М.И.Н.В.№

Сводная таблица горизон-
тальных упоров

Стация	Лист	Листов
Р		

 Мосинжпроект

Испыта- тельное давление Р, кгс/см ² (МПа)	Глубина заложе- ния над верхом труб H _з , м	Условный проход трубы D _у , мм	Обозначение	Размеры, см				Расход материалов на упор					
				В	Н	А	а	Объем плиты упора, м ³ , бетона класса (марки) В7,5 (М100).	Сталь		Бетонная подушка В7,5 (М100), м ³	Подготовка из щебня, м ³	
									Марка изделия, количество шт.	Масса, кг			
									хомута	анкера			

ИНВ. № ВОДА. ПОДАНИЕ И ДАТА ВЗ. М. ИВ. М.

Сводная таблица вертикаль- ных верхних упоров (яко- рей)								
								СТАЛИА
								АНСТ
								АНСТОВ
								МОСИНЖПРОЕКТ