

**ДОКУМЕНТЫ ПО СТАНДАРТИЗАЦИИ**  
**Конструкции металлические**



**ЦНИИПСК им. Мельникова**

**СТАНДАРТ ОРГАНИЗАЦИИ**

**Система проектной документации для строительства**

**КОНСТРУКЦИИ МЕТАЛЛИЧЕСКИЕ**

**Состав и правила оформления чертежей марки КМ**  
**Стадия “Проект”**

**СТО 02494680-0052-2005**

Москва  
2005

ЦЕНТРАЛЬНЫЙ ОРДЕНА ТРУДОВОГО КРАСНОГО ЗНАМЕНИ НАУЧНО-ИССЛЕДОВАТЕЛЬСКИЙ И  
ПРОЕКТНЫЙ ИНСТИТУТ СТРОИТЕЛЬНЫХ МЕТАЛЛОКОНСТРУКЦИЙ ИМ. Н. П. МЕЛЬНИКОВА



1906



1900

**ЦНИИПСК**

**ИМ. МЕЛЬНИКОВА**

(Основан в 1880 г.)



1971



1990

**СТАНДАРТ ОРГАНИЗАЦИИ**

**Система проектной документации для строительства**

**КОНСТРУКЦИИ МЕТАЛЛИЧЕСКИЕ**

**Состав и правила оформления чертежей марки КМ**

**Стадия «Проект»**

**СТО 02494680-0052-2005**

## **Предисловие**

- 1 РАЗРАБОТАН ЗАО Центральный ордена Трудового Красного Знамени научно-исследовательский и проектный институт строительных металлоконструкций им. Мельникова (ЗАО «ЦНИИПСК им. Мельникова»)
- 2 ПРИНЯТ на научно-техническом Совете ЦНИИПСК им. Мельникова 7 июля 2005 г.
- 3 ВВЕДЕН впервые
- 4 Разработка, согласование, утверждение, издание (тиражирование), обновление (изменение или пересмотр) и отмена настоящего стандарта производятся организацией-разработчиком

## Содержание

|   |   |    |
|---|---|----|
| 1 | Область применения .....                                  | 1  |
| 2 | Нормативные ссылки .....                                  | 1  |
| 3 | Общие положения .....                                     | 2  |
| 4 | Общие данные .....  | 3  |
| 5 | Нагрузки и воздействия на металлические конструкции ..... | 3  |
| 6 | Чертежи общих видов .....                                 | 3  |
| 7 | Узлы металлических конструкций .....                      | 4  |
|   | Примеры выполнения чертежей марки КМ .....                | 5  |
|   | Лист регистрации изменений .....                          | 16 |

## **Введение**

Настоящий стандарт разработан в соответствии с Федеральным законом «О техническом регулировании» от 27 декабря 2002 г. № 184-ФЗ и предназначен для обеспечения единой нормативной базы в деятельности институтов в области металлостроительства и качества продукции.

Стандарт может применяться проектными организациями, если они имеют сертификаты соответствия, выданные Органами по сертификации в системе добровольной сертификации, созданной ЗАО «ЦНИИПСК им. Мельникова».

ЗАО «ЦНИИПСК им. Мельникова» не несет никакой ответственности за использование данного стандарта организациями, не имеющими сертификатов соответствия.

Замечания и предложения по дополнению и изменению настоящего стандарта просим направлять по адресу: 117393 Москва, ул. Архитектора Власова, 49, ЗАО «ЦНИИПСК им. Мельникова», факс 960-22-77, E-mail: [olk@stako.ru](mailto:olk@stako.ru), телефон для справок: (095) 128-77-77.

**СТАНДАРТ ОРГАНИЗАЦИИ****Система проектной документации для строительства****КОНСТРУКЦИИ МЕТАЛЛИЧЕСКИЕ****Состав и правила оформления чертежей марки КМ  
Стадия «Проект»**

Утвержден и введен в действие Приказом ЗАО «ЦНИИПСК им. Мельникова» от 15 июля 2005 г. № 174

Дата введения 2005-07-15

**1 Область применения**

Настоящий стандарт устанавливает состав и правила оформления в системе проектной документации в строительстве (СПДС) чертежей металлических конструкций марки КМ зданий и сооружений, всех отраслей промышленности и народного хозяйства, кроме чертежей, выполняемых в системе ЕСКД в соответствии с требованиями заказчика. Стандарт распространяется на стадию проектирования «Проект» (П).

Стандарт обязателен для подразделений, выполняющих проектные работы.

**2 Нормативные ссылки**

В настоящем стандарте использованы ссылки на следующие нормативные документы:

Федеральный закон «О техническом регулировании» от 27 декабря 2002 г. № 184-ФЗ

СНиП 10-01-94 Основные положения

СНиП 11-01-95 Инструкция о порядке разработки, согласования, утверждения и составе проектной документации на строительство предприятий, зданий и сооружений

ГОСТ 21.101-97 СПДС. Основные требования к проектной и рабочей документации

ГОСТ 21.501-93 СПДС. Правила выполнения архитектурно-строительных рабочих чертежей

ГОСТ 26047-83 Конструкции строительные стальные. Условные обозначения (марки)

ГОСТ 2.312-72\* ЕСКД. Условные изображения и обозначения швов сварных соединений

ГОСТ 2.410-68\* ЕСКД. Правила выполнения чертежей металлических конструкций

СН 460-74 Временная инструкция о составе и оформлении строительных рабочих чертежей зданий и сооружений

Положение о едином порядке предпроектной и проектной подготовке строительства в г. Москве (2-я редакция, 2000 г.) ГУП «НИАЦ» Москомархитектуры

### **3 Общие положения**

3.1 Чертежи металлических конструкций (далее – чертежи марки КМ) должны выполняться в соответствии с требованиями настоящего стандарта, СТП 15-03 и СТП 17-00 без излишней детализации и объема, достаточном для обоснования принимаемых проектных решений, определения объемов основных строительно-монтажных работ, потребности в строительных конструкциях, материалах, а также для правильного определения сметной стоимости конструкций по укрупненным показателям и возможности проведения экспертизы.

Принятые на стадии «Проект» (П) решения должны обеспечивать надежность, прочность, устойчивость и качество металлических конструкций.

3.2 В состав чертежей марки КМ должны быть включены следующие разделы:

- общие данные;
- нагрузки и воздействия на металлические конструкции;
- чертежи общего вида металлических конструкций здания или сооружения;
- узлы металлических конструкций.

3.3 Разделы следует излагать в четкой и лаконичной форме, характеризовать и обосновывать принципиальные проектные решения с учетом вариантов проработок.

3.4 В состав проектной документации, передаваемой заказчику, не должны включаться расчеты металлических конструкций.

Расчеты могут быть предоставлены заказчику или органам государственной экспертизы, если это оговорено в договоре.

3.5 При проектировании объектов, входящих в перечни органов государственного надзора, необходимо учитывать требования, отражающие их специфику и вид строительства.

3.6 При проектировании особо сложных и уникальных зданий и сооружений совместно с генеральным проектировщиком проекта, соответствующими головными научно-исследовательскими и специализированными проектными организациями разрабатываются специальные технические условия, отражающие специфику их проектирования, строительства и эксплуатации.

## **4 Общие данные**

4.1 Общие данные должны разрабатываться в соответствии с требованиями ГОСТ 21.101.

Пример выполнения общих данных приведен на рисунке 1.

4.2 В общих указаниях в дополнение к сведениям, предусмотренным ГОСТ 21.101 и ГОСТ 21.501, следует приводить:

- сведения об основных конструктивных особенностях здания и сооружения;
- описание основных параметров здания и сооружения;
- расчетную схему конструкций с необходимыми пояснениями (если это необходимо);
- ссылки на принятые нормы проектирования, технические задания и технические условия на металлопрокат, метизы и пр.;
- описание принятых монтажных и заводских соединений;
- мероприятия по защите металлических строительных конструкций от коррозии;
- технико-экономические показатели, полученные в результате разработки проекта.

## **5 Нагрузки и воздействия на металлические конструкции**

5.1 Состав и величины нагрузок и воздействий при разработке чертежей марки КМ следует принимать в соответствии с требованиями строительных норм и правил, технологическими и архитектурно-строительными заданиями.

5.2 Указываются нормативные и расчетные значения нагрузок, принятые коэффициенты надежности по нагрузке и данные по возможным сочетаниям технологических и других нагрузок и воздействий.

## **6 Чертежи общих видов**

6.1 Чертежи общих видов конструкций здания (сооружения) содержат схему конструкций со связями, с указанием взаимного расположения конструкций, их соединений и опирания на фундаменты, основных показателей.

6.2 Чертежи общих видов выполняют, как правило, схематично.

Схематическое изображение конструкций содержит необходимые для общего представления о металлических конструкциях виды, разрезы и планы.

В случае, если строительство намечается осуществлять в несколько очередей, то на чертеже должна быть отражена очередность возведения здания или сооружения.

Положение подъемно-транспортного оборудования указывается на чертеже схематично тонкими линиями (габариты по ГОСТ или чертежу общего



вида оборудования) и сопровождается основной характеристикой оборудования (количество, грузоподъемность, пролет, радиус действия, ГОСТ и пр.).

6.3 На чертеже общего вида проставляются только основные размеры привязочные, габаритные и характерные.

Габаритные размеры даются как для всей конструкции (пролеты, длина, ширина, высота, диаметры емкостей и пр.), так и для наиболее крупных ее элементов (высота ферм и пр.).

Характерными являются размеры, определяющие форму сооружения и отдельных его частей: уклоны (кровли, днищ, полотна проезжей части и др.), радиусы кривых и поверхностей, размеры, определяющие изменение ширины башен по высоте и т.д.

6.4 Таблицы характеристики конструкций составляются по отдельным типам элементов конструкций с указанием марки металла, массы и расхода металла на основной показатель (м, м<sup>2</sup>, м<sup>3</sup> и т.д.).

6.5 Пример выполнения чертежей общего вида приведен на рисунках 2, 3, 4, 5 и 6.

## **7 Узлы металлических конструкций**

7.1 На чертежах марки КМ приводят принципиальные решения узлов металлических конструкций (далее – узлы), обеспечивающих работу принятой расчетной схемы сооружения.

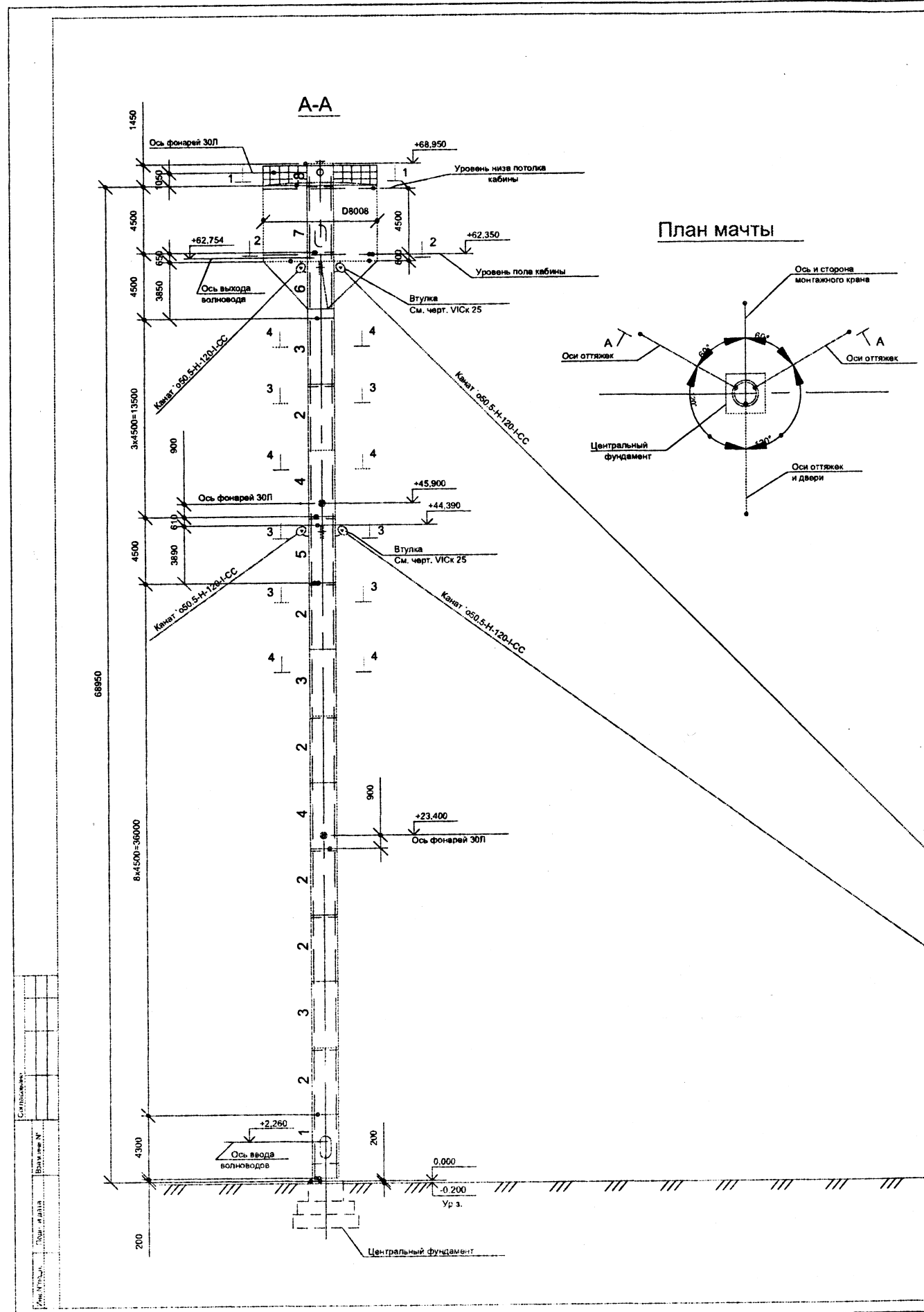
7.2 На чертежах узлов необходимо изображать все элементы, сходящиеся в узле, с указанием привязок к координационным осям, осям элементов, поверхностям деталей, отметки в соответствии с рисунком 6.

7.3 При примыкании металлических конструкций к элементам, не разработанным в данном комплекте чертежей, в чертежах узлов следует указывать конфигурацию этих элементов, их размеры, привязки и другие данные, необходимые для разработки детализованных чертежей.

| ВЕДОМОСТЬ РАБОЧИХ ЧЕРТЕЖЕЙ ОСНОВНОГО КОМПЛЕКТА   |                       |            | ОБЩИЕ УКАЗАНИЯ              | ТЕХНИКО-ЭКОНОМИЧЕСКИЕ ПОКАЗАТЕЛИ (в табличной форме) |      |       |      |      |         |  |  |  |      |         |      |           |        |      |       |      |      |         |  |  |  |  |  |  |  |  |  |  |             |  |  |  |  |  |  |  |  |  |  |  |
|--|-----------------------|------------|-----------------------------|--|------|-------|------|------|---------|--|--|--|------|---------|------|-----------|--------|------|-------|------|------|---------|--|--|--|--|--|--|--|--|--|--|-------------|--|--|--|--|--|--|--|--|--|--|--|
| Лист   | Наименование          | Примечания | 1<br>1.1<br>1.2<br>2<br>2.1 |  |      |       |      |      |         |  |  |  |      |         |      |           |        |      |       |      |      |         |  |  |  |  |  |  |  |  |  |  |             |  |  |  |  |  |  |  |  |  |  |  |
|  |                       |            |                             | Условные обозначения                                 |      |       |      |      |         |  |  |  |      |         |      |           |        |      |       |      |      |         |  |  |  |  |  |  |  |  |  |  |             |  |  |  |  |  |  |  |  |  |  |  |
|  |                       |            |                             |  |      |       |      |      |         |  |  |  |      |         |      |           |        |      |       |      |      |         |  |  |  |  |  |  |  |  |  |  |             |  |  |  |  |  |  |  |  |  |  |  |
|  |                       |            |                             |  |      |       |      |      |         |  |  |  |      |         |      |           |        |      |       |      |      |         |  |  |  |  |  |  |  |  |  |  |             |  |  |  |  |  |  |  |  |  |  |  |
|  |                       |            |                             |  |      |       |      |      |         |  |  |  |      |         |      |           |        |      |       |      |      |         |  |  |  |  |  |  |  |  |  |  |             |  |  |  |  |  |  |  |  |  |  |  |
|  |                       |            |                             |  |      |       |      |      |         |  |  |  |      |         |      |           |        |      |       |      |      |         |  |  |  |  |  |  |  |  |  |  |             |  |  |  |  |  |  |  |  |  |  |  |
|  |                       |            |                             |  |      |       |      |      |         |  |  |  |      |         |      |           |        |      |       |      |      |         |  |  |  |  |  |  |  |  |  |  |             |  |  |  |  |  |  |  |  |  |  |  |
|  |                       |            |                             |  |      |       |      |      |         |  |  |  |      |         |      |           |        |      |       |      |      |         |  |  |  |  |  |  |  |  |  |  |             |  |  |  |  |  |  |  |  |  |  |  |
|  |                       |            |                             |  |      |       |      |      |         |  |  |  |      |         |      |           |        |      |       |      |      |         |  |  |  |  |  |  |  |  |  |  |             |  |  |  |  |  |  |  |  |  |  |  |
|  |                       |            |                             |  |      |       |      |      |         |  |  |  |      |         |      |           |        |      |       |      |      |         |  |  |  |  |  |  |  |  |  |  |             |  |  |  |  |  |  |  |  |  |  |  |
|  |                       |            |                             |  |      |       |      |      |         |  |  |  |      |         |      |           |        |      |       |      |      |         |  |  |  |  |  |  |  |  |  |  |             |  |  |  |  |  |  |  |  |  |  |  |
| ВЕДОМОСТЬ ССЫЛОЧНЫХ И ПРИЛАГАЕМЫХ ДОКУМЕНТОВ   |                       |            |                             |  |      |       |      |      |         |  |  |  |      |         |      |           |        |      |       |      |      |         |  |  |  |  |  |  |  |  |  |  |             |  |  |  |  |  |  |  |  |  |  |  |
| Обозначение  | Наименование          | Примечания |                             |  |      |       |      |      |         |  |  |  |      |         |      |           |        |      |       |      |      |         |  |  |  |  |  |  |  |  |  |  |             |  |  |  |  |  |  |  |  |  |  |  |
|  | Ссылочные документы   |            |                             |  |      |       |      |      |         |  |  |  |      |         |      |           |        |      |       |      |      |         |  |  |  |  |  |  |  |  |  |  |             |  |  |  |  |  |  |  |  |  |  |  |
|  |                       |            |                             |  |      |       |      |      |         |  |  |  |      |         |      |           |        |      |       |      |      |         |  |  |  |  |  |  |  |  |  |  |             |  |  |  |  |  |  |  |  |  |  |  |
|  |                       |            |                             |  |      |       |      |      |         |  |  |  |      |         |      |           |        |      |       |      |      |         |  |  |  |  |  |  |  |  |  |  |             |  |  |  |  |  |  |  |  |  |  |  |
|  |                       |            |                             |  |      |       |      |      |         |  |  |  |      |         |      |           |        |      |       |      |      |         |  |  |  |  |  |  |  |  |  |  |             |  |  |  |  |  |  |  |  |  |  |  |
|  | Прилагаемые документы |            |                             |  |      |       |      |      |         |  |  |  |      |         |      |           |        |      |       |      |      |         |  |  |  |  |  |  |  |  |  |  |             |  |  |  |  |  |  |  |  |  |  |  |
|  |                       |            |                             |  |      |       |      |      |         |  |  |  |      |         |      |           |        |      |       |      |      |         |  |  |  |  |  |  |  |  |  |  |             |  |  |  |  |  |  |  |  |  |  |  |
|  |                       |            |                             |  |      |       |      |      |         |  |  |  |      |         |      |           |        |      |       |      |      |         |  |  |  |  |  |  |  |  |  |  |             |  |  |  |  |  |  |  |  |  |  |  |
|  |                       |            |                             |  |      |       |      |      |         |  |  |  |      |         |      |           |        |      |       |      |      |         |  |  |  |  |  |  |  |  |  |  |             |  |  |  |  |  |  |  |  |  |  |  |
| Проект соответствует действующим нормам и правилам<br>ГИП  |                       |            |                             |  |      |       |      |      |         |  |  |  |      |         |      |           |        |      |       |      |      |         |  |  |  |  |  |  |  |  |  |  |             |  |  |  |  |  |  |  |  |  |  |  |
| <table border="1" style="float: right; margin-top: 20px;"> <tr> <td colspan="10" style="text-align: center;">XX-XXXX-X-KM</td> </tr> <tr> <td>Изм.</td><td>Исполн.</td><td>Вед.</td><td>Зам. вед.</td><td>Ведущ.</td><td>Вед.</td><td>Смет.</td><td>Инж.</td><td>Маш.</td><td>Директ.</td> </tr> <tr> <td> </td><td> </td><td> </td><td> </td><td> </td><td> </td><td> </td><td> </td><td> </td><td> </td> </tr> <tr> <td colspan="6">Общая сумма</td> <td colspan="4" style="text-align: center;"> </td> </tr> </table> |                       |            | XX-XXXX-X-KM                |  |      |       |      |      |         |  |  |  | Изм. | Исполн. | Вед. | Зам. вед. | Ведущ. | Вед. | Смет. | Инж. | Маш. | Директ. |  |  |  |  |  |  |  |  |  |  | Общая сумма |  |  |  |  |  |  |  |  |  |  |  |
| XX-XXXX-X-KM   |                       |            |                             |  |      |       |      |      |         |  |  |  |      |         |      |           |        |      |       |      |      |         |  |  |  |  |  |  |  |  |  |  |             |  |  |  |  |  |  |  |  |  |  |  |
| Изм.   | Исполн.               | Вед.       | Зам. вед.                   | Ведущ.   | Вед. | Смет. | Инж. | Маш. | Директ. |  |  |  |      |         |      |           |        |      |       |      |      |         |  |  |  |  |  |  |  |  |  |  |             |  |  |  |  |  |  |  |  |  |  |  |
|  |                       |            |                             |  |      |       |      |      |         |  |  |  |      |         |      |           |        |      |       |      |      |         |  |  |  |  |  |  |  |  |  |  |             |  |  |  |  |  |  |  |  |  |  |  |
| Общая сумма  |                       |            |                             |  |      |       |      |      |         |  |  |  |      |         |      |           |        |      |       |      |      |         |  |  |  |  |  |  |  |  |  |  |             |  |  |  |  |  |  |  |  |  |  |  |

Рисунок 1





План мачты

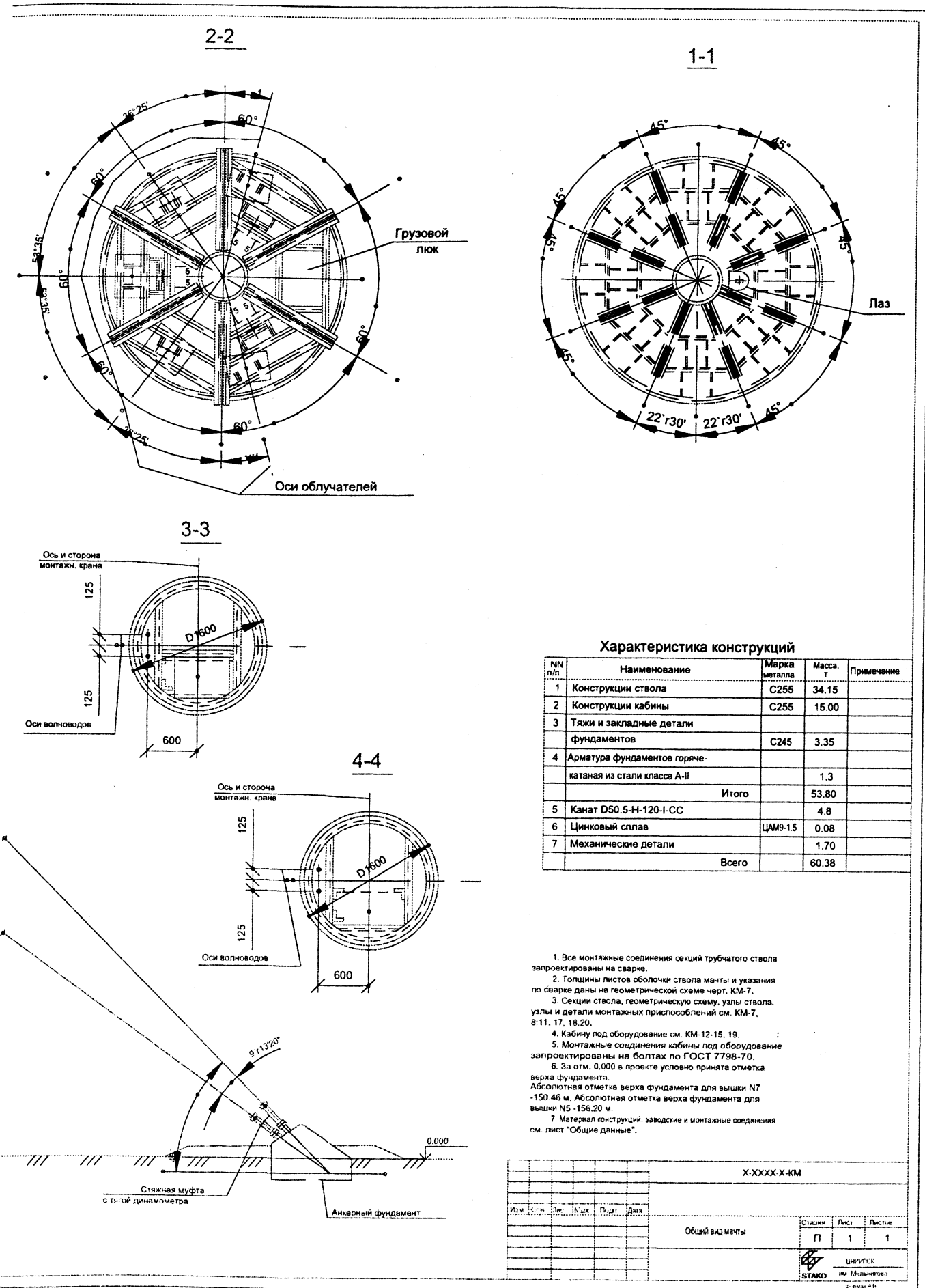
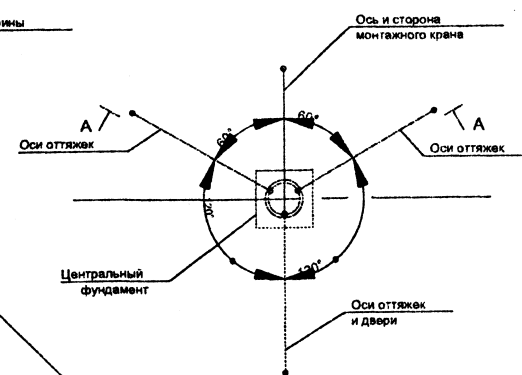


Рисунок 3

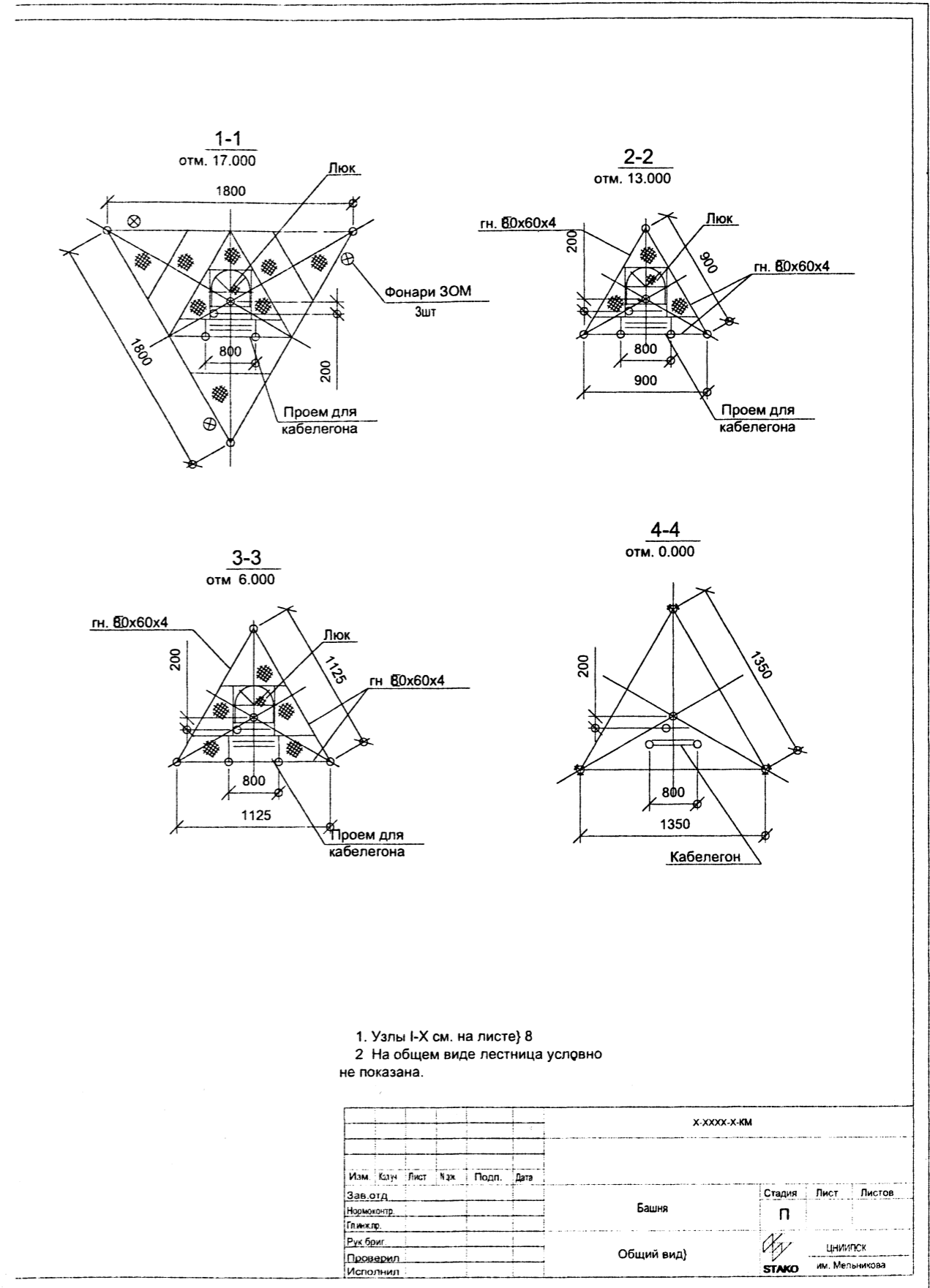
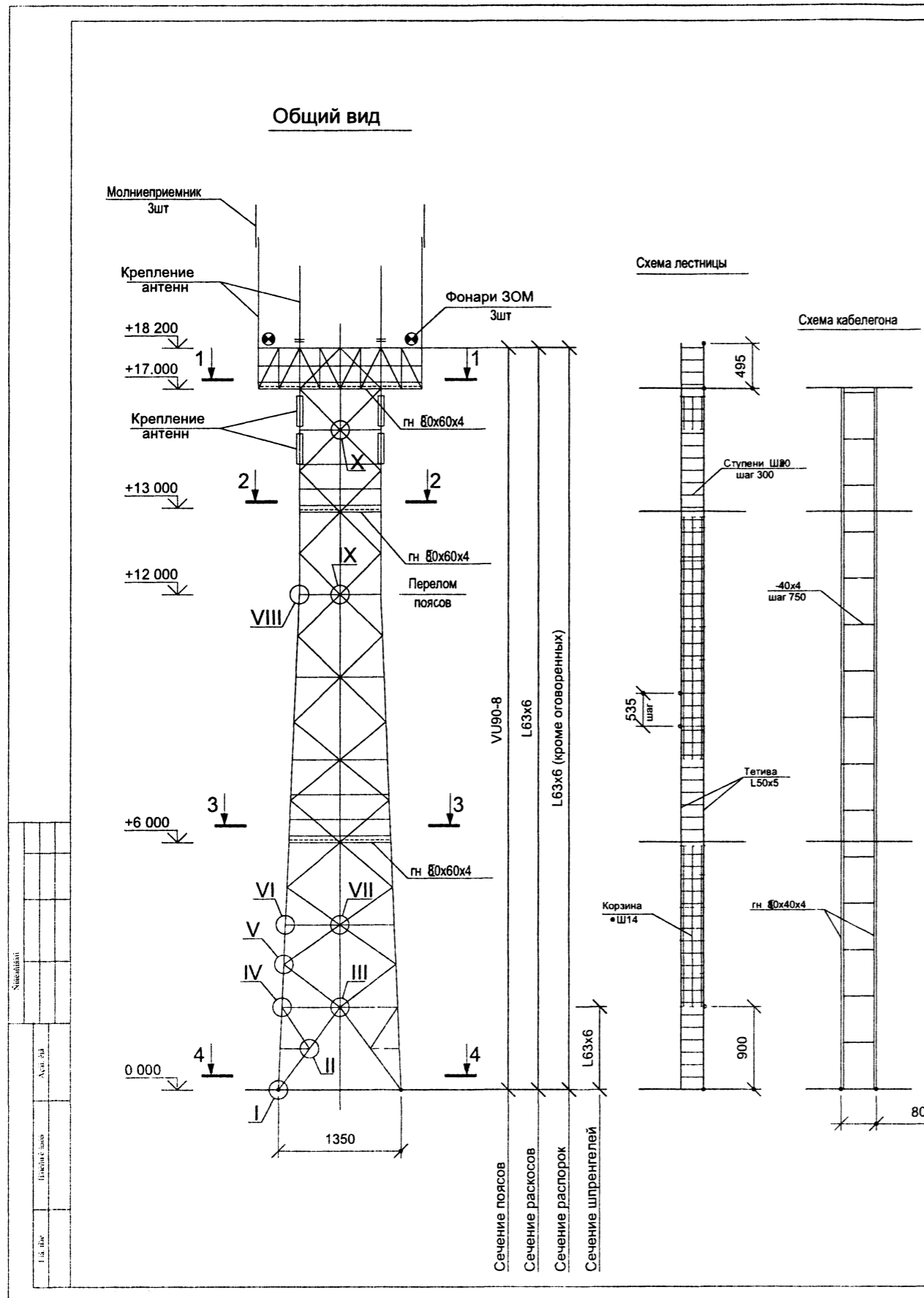


Рисунок 4

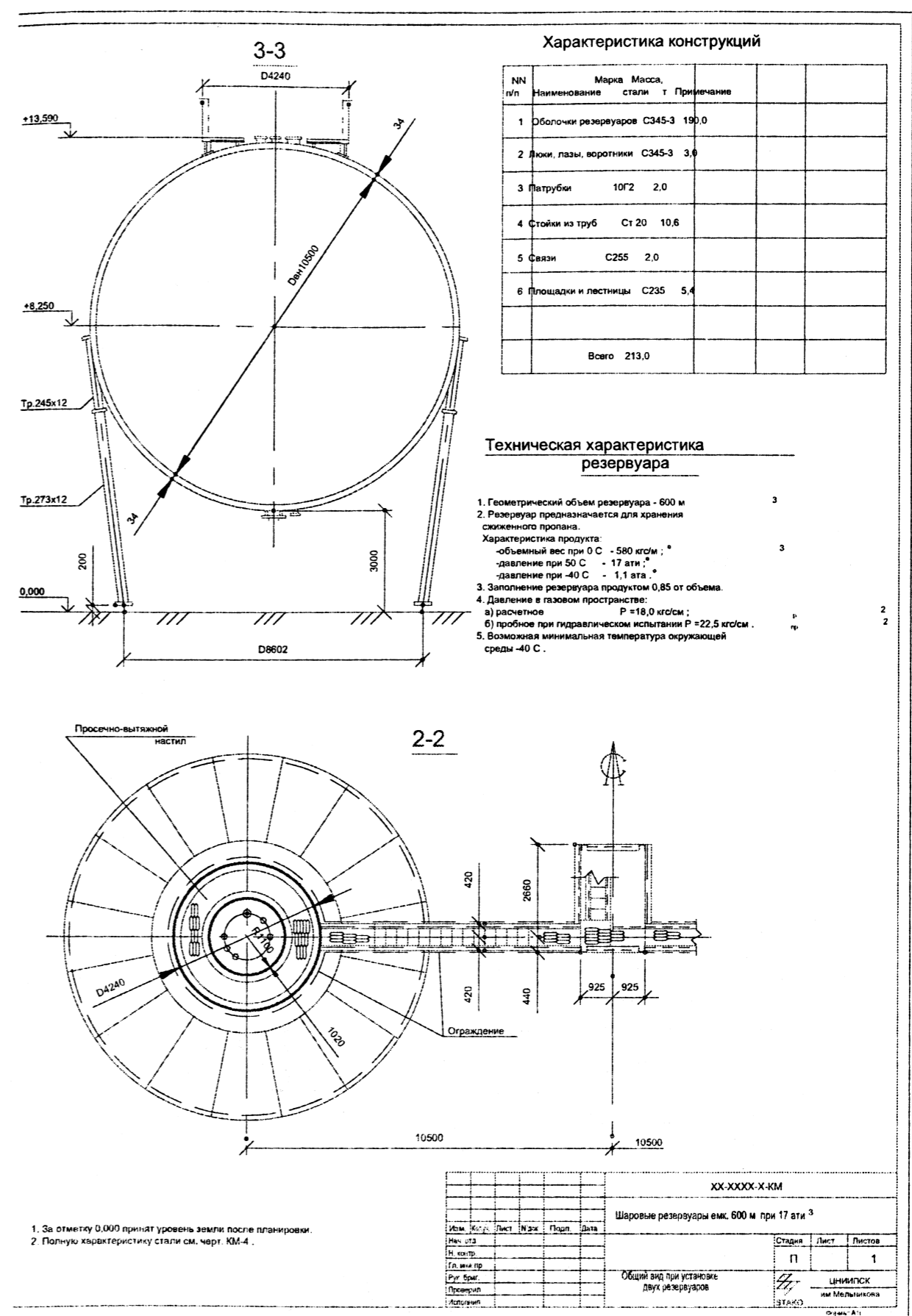
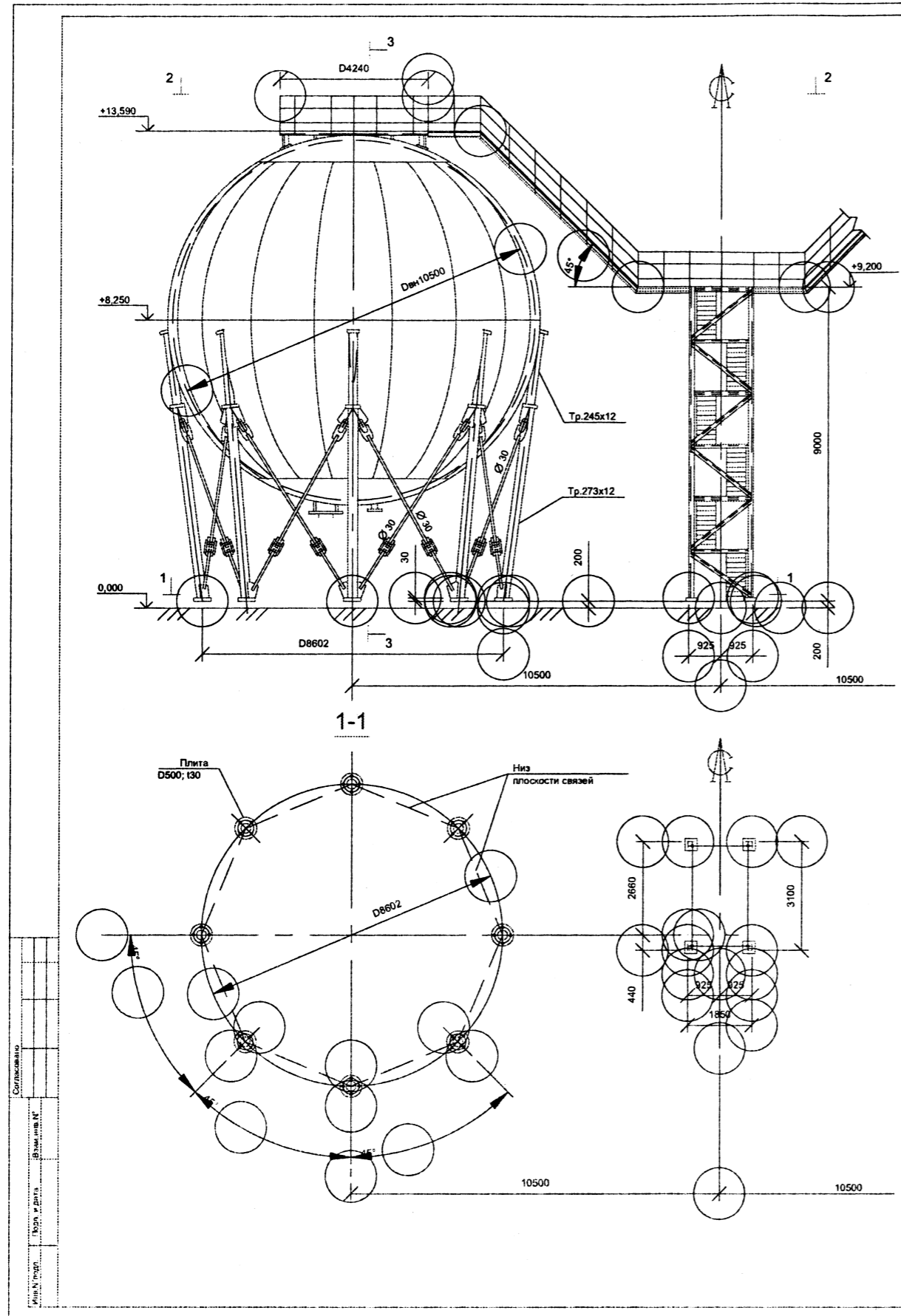
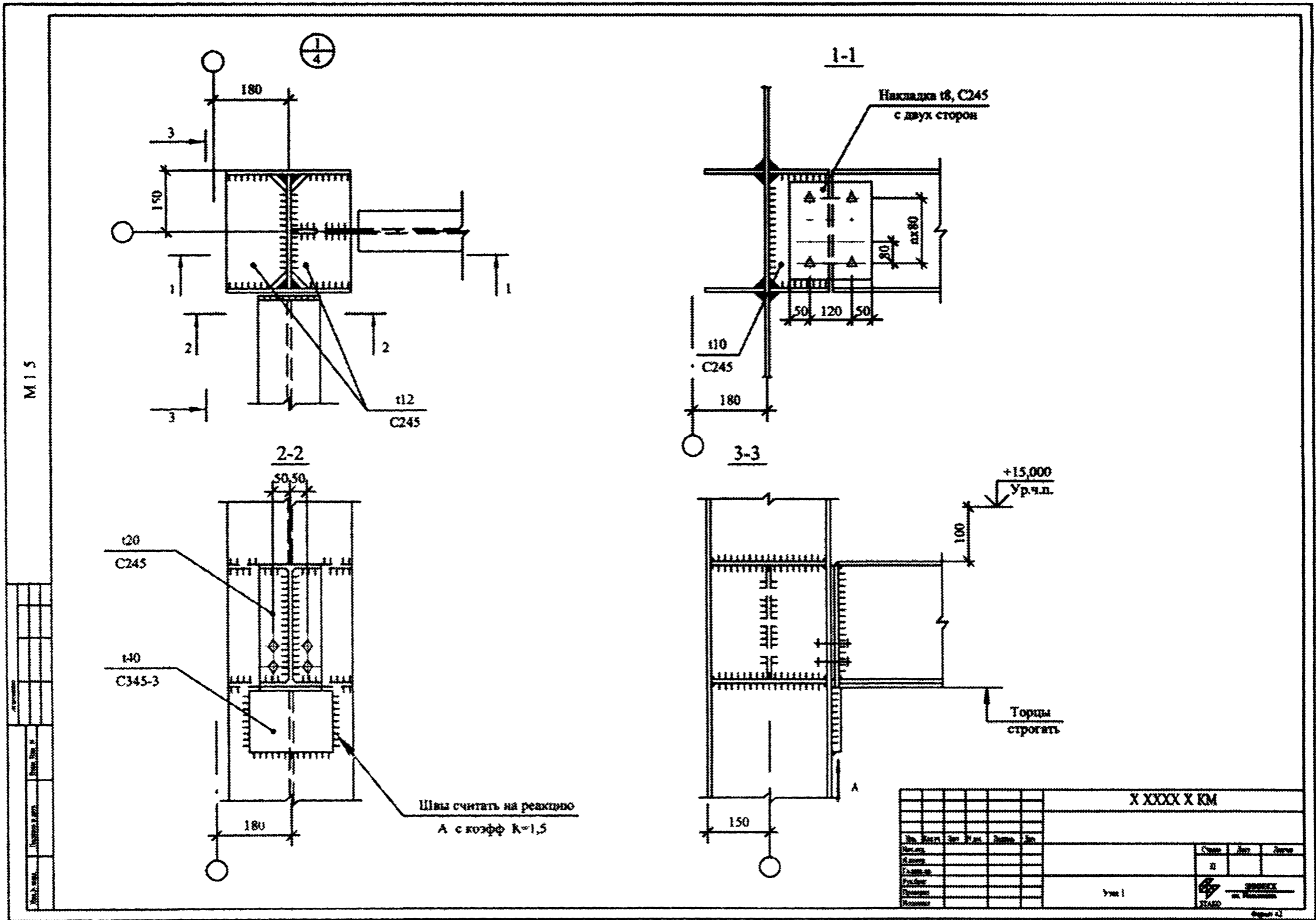


Рисунок 5

Рисунок 6



## ЛИСТ РЕГИСТРАЦИИ ИЗМЕНЕНИЙ

| Номер<br>изме-<br>нения | Номера разделов, пунктов (подпунктов) |                 |       |                     | Срок<br>введения<br>изменения | Под-<br>пись |
|-------------------------|---------------------------------------|-----------------|-------|---------------------|-------------------------------|--------------|
|                         | изменен-<br>ных                       | заменен-<br>ных | новых | аннули-<br>рованных |                               |              |
|                         |                                       |                 |       |                     |                               |              |



ОКС 01.100.30

ОКР 52 6000

Ключевые слова: система проектной документации для строительства, конструкции металлические, состав, правила оформления, чертежи марки КМ, стадия «Проект»

---