

ГЛАВНОЕ АРХИТЕКТУРНО-ПЛАНИРОВОЧНОЕ УПРАВЛЕНИЕ «МОСКВЫ»

ПРОЕКТНЫЙ ИНСТИТУТ МОСИНЖПРОЕКТ

СК 2104-86

**ПОДЗЕМНЫЕ НАПОРНЫЕ ТРУБОПРОВОДЫ
ИЗ АСБЕСТОЦЕМЕНТНЫХ И ЧУГУННЫХ ТРУБ**

МАТЕРИАЛЫ ДЛЯ ПРОЕКТИРОВАНИЯ

МОСКВА 1986 г.

ГЛАВНОЕ АРХИТЕКТУРНО-ПЛАНИРОВОЧНОЕ УПРАВЛЕНИЕ МОСКВЫ

ПРОЕКТНЫЙ ИНСТИТУТ МОСИНЖПРОЕКТ

СК 2104-86

**ПОДЗЕМНЫЕ НАПОРНЫЕ ТРУБОПРОВОДЫ
ИЗ АСБЕСТОЦЕМЕНТНЫХ И ЧУГУННЫХ ТРУБ**

МАТЕРИАЛЫ ДЛЯ ПРОЕКТИРОВАНИЯ

ГЛАВНЫЙ ИНЖЕНЕР ИНСТИТУТА



САМОХВАЛОВ Ю.М.

НАЧАЛЬНИК ОНКС



КОЗЕЕВА Н.К.

МОСКВА 1986 г.

ВВЕДЕН В ДЕЙСТВИЕ
УКАЗАНИЕМ ПО ИНСТИТУТУ
МОСИНЖПРОЕКТ
№ 41 ОТ 12.12.86 г.

№ п/п	Наименование	№ стр.
1	Пояснительная записка	4-6
2	Номенклатура асбестоцементных труб по ГОСТ 539-80	9
3	Код ОКП для асбестоцементных труб по ГОСТ 539-80	10
4	Номенклатура асбестоцементных муфт по ГОСТ 539-80 и резиновых колец по ГОСТ 5228-76	11
5	Номенклатура чугунных муфт по ГОСТ 17584-72 и резиновых колец по ГОСТ 5228-76	12
6	Номенклатура соединительных деталей по ГОСТ 17584-72 для асбестоцементных труб	13
7	Пределы применения асбестоцементных труб	14
8	Укладка асбестоцементных труб на грунтовое плоское основание	15
9	Укладка асбестоцементных труб на гравийно-щебеночную подготовку и плоское бетонное основание	16
10	Детали стыковых соединений асбестоцементных труб	17
11	Детали стыковых соединений асбестоцементных труб со стальными трубами	18
12	Детали стыковых соединений тройника и полумуфты в трубопроводе из асбестоцементных труб	19
13	Номенклатура напорных чугунных труб по ГОСТ 9583-75 и ТУ 14-3-323-75	20
14	Номенклатура напорных чугунных труб по ТУ 14-3-1247-83	21
15	Код ОКП для чугунных труб	22+24
16	Номенклатура резиновых манжет по ТУ 38-105.895-75	25
17	Сортамент и область применения стальных переходных элементов для чугунных труб	26
18	Способы укладки напорных трубопроводов из чугунных труб на грунтовых основаниях	27-28
Подземные напорные трубопроводы из асбестоцементных и чугунных труб		СК 2104-86
Содержание		Страницы Лист Листов Р 1 3
Масинжпроект		

№ п/п	Наименование	№ стр.
19	Способы укладки напорных трубопроводов из чугунных труб на искусственных основаниях	29
20	Пределы применения чугунных труб $D_y = 100-350$ мм в напорных трубопроводах	30
21	Пределы применения чугунных труб $D_y = 400-500$ мм в напорных трубопроводах	31
22	Пределы применения чугунных труб $D_y = 600$ мм в напорных трубопроводах	32
23	Пределы применения чугунных труб $D_y = 700-800$ мм в напорных трубопроводах	33
24	Пределы применения чугунных труб $D_y = 900-1000$ мм в напорных трубопроводах	34
25	Укладка чугунных труб на грунтовое плоское основание с засыпкой грунтом с нормальной степенью уплотнения	35
26	Укладка чугунных труб на грунтовое плоское основание с засыпкой грунтом с повышенной степенью уплотнения	36
27	Укладка чугунных труб на грунтовое профилированное основание с засыпкой грунтом с нормальной степенью уплотнения	37
28	Укладка чугунных труб на грунтовое профилированное основание с засыпкой грунтом с повышенной степенью уплотнения	38
29	Укладка чугунных труб на гравийно-щебеночную подготовку и плоское бетонное основание	39
30	Укладка чугунных труб на профилированное бетонное основание	40
31	Детали стыковых соединений чугунных труб на резиновых манжетах	41
32	Детали стыковых соединений чугунных труб на герметиках	42
33	Детали стыковых соединений чугунных труб на резиновых кольцах	43
34	Стыковые соединения переходных элементов с чугунными напорными трубами $D_y = 100-600$ мм. Разрезы	44
Содержание		Лист 2

I. Общая часть

В настоящем альбоме представлены материалы для проектирования напорных трубопроводов из асбестоцементных и чугунных труб.

В состав альбома входят:

- номенклатура и рекомендуемая область применения труб в напорных трубопроводах;
- таблицы и графики пределов применения труб в напорных трубопроводах, установленных в зависимости от материала труб, класса их прочности и способа укладки;
- рекомендации по устройству оснований под трубопроводами в зависимости от грунтовых условий и требования по засыпке трубопроводов;
- рекомендации и детали стыковых соединений труб;
- рабочие чертежи конструкций линейной части трубопроводов для принятых способов укладки труб.

В альбоме учтены предложения УВКХ г. Москвы и Главмосинжстроя.

2. Сортамент и применение асбестоцементных и чугунных труб

2.1. В настоящее время при прокладке напорных трубопроводов сетей водоснабжения и канализации наряду с железобетонными напорными трубами применяются напорные асбестоцементные и чугунные трубы.

Асбестоцементные трубы

2.2. Асбестоцементные напорные трубы поставляются по ГОСТ 539-80 диаметром от 100 до 500мм четырех классов: ВТ 6, ВТ 9, ВТ 12 и ВТ 15 для трубопроводов с максимальным расчетным давлением соответственно 0,6 ; 0,9 ; 1,2 и 1,5 МПа (6,0 ; 9,0 ; 12,0 и 15,0 кгс/см²). Трубы каждого класса в зависимости от пропускной способности (внутреннего диаметра) и длины подразделяют на три типа I, 2 и 3. Номенклатура асбестоцементных труб дана на стр. 10.

2.3. Асбестоцементные трубы поставляются в комплекте с соединительными муфтами и резиновыми кольцами. Для соединения асбестоцементных труб применяются асбестоцементные муфты типа САМ по

				Подземные напорные трубопроводы из асбестоцементных и чугунных труб	СК 2104-86
Начальн.	Козеева	Л.С.			Стадия
Гл. инж.	Афонин	Л.С.			Лист
Рук. р.	Фомичева	Л.С.			Листов
Ст. инж.	Савельева	Л.С.			
				Пояснительная записка	МОСИНЖПРОЕКТ

ГОСТ 539-80.

Для уплотнения стыковых соединений применяются резиновые кольца по ГОСТ 5228-76. Номенклатура муфт и резиновых колец дана на стр. 41-43.

Рекомендации по применению типа муфтовых соединений в зависимости от величины расчетного давления для асбестоцементных труб приведены в разделе "Стыковые соединения труб" стр. 7.

2.4. Асбестоцементные трубы в условиях работы подземных трубопроводов обладают достаточной прочностью и долговечностью, имеют гладкую внутреннюю поверхность, не зарастают, не теряют пропускной способности от электрохимической коррозии, не подвергаются действию блуждающих токов. Однако им присущи и существенные недостатки: малая сопротивляемость ударным нагрузкам, хрупкость; они не стойки к агрессивным стокам (хлористым, сульфатным и кислотным) и в подземных водах, разрушающих портландцемент в конструкциях повышенной плотности.

2.5. Асбестоцементные напорные трубы следует применять преимущественно для прокладки трубопроводов водоснабжения и напорной канализации с расчетным давлением до 1,5 МПа (15 кгс/см²), неподверженных гидравлическим ударам и прокладываемых в местах, доступных для разрыва в процессе эксплуатации, с малой интенсивностью движения транспорта, в грунтах с достаточной несущей способностью / с расчетным сопротивлением грунта R₀ не менее 0,15 МПа (1,5 кгс/см²)/, в средах, неагрессивных к конструкциям повышенной плотности, изготовленных из портландцемента.

2.6. Возможно также применение асбестоцементных напорных труб при прокладке :

- в грунтах с расчетным сопротивлением R₀ менее 0,15 МПа (1,5 кгс/см²) и в грунтах с возможной неравномерной осадкой (свалочных, насыпных, неслажавшихся и т.п.) с устройством искусственного основания;
- в средах, агрессивных по отношению к конструкциям повышенной плотности из портландцемента, с применением антикоррозийной защиты по СНиП 2.03.11-85;
- трубопроводов, неподверженных гидравлическим ударам и прокладываемых в щитовых тоннелях с забутовкой затрубоного пространства цементным раствором, при способах монтажа, обеспечивающих герметизацию стыковых соединений на резиновых уплотнительных кольцах.

Пояснительная записка

Лист

2

№ п/п	Наименование	№ стр.
35	Стыковые соединения переходных элементов с чугунными напорными трубами $D_y = 100-600$ мм. Узлы I - IV	45
36	Стыковые соединения переходных элементов с чугунными напорными трубами $D_y = 700-1000$ мм. Разрезы и узлы IX и X	46
37	Стыковые соединения переходных элементов с чугунными напорными трубами $D_y = 700-1000$ мм. Разрезы	47
38	Стыковые соединения переходных элементов с чугунными напорными трубами $D_y = 700-1000$ мм. Узлы У - УШ	48
Содержание		Лист 3

3

№ п/п	Наименование	№ стр.
Содержание		Лист 3

2.7. Применение асбестоцементных напорных труб в трубопроводах водоснабжения и канализации не допускается:

- под проезжей частью городских улиц, дорог, промплощадок;
- при пересечении с железной дорогой и метрополитеном;
- при пересечении с другими коммуникациями в одном уровне $\pm 1,0$ м;
- при параллельной прокладке водопровода и канализации на расстоянии в плане (в свету) менее 5 м в глинистых грунтах и 10 м в крупнообломочных и песчаных грунтах;
- для хозяйственно-питьевых водопроводов в местах пересечения с хозяйственно-бытовой канализацией;
- для трубопроводов напорной канализации в местах пересечения с хозяйственно-питьевыми водопроводами, не защищенными футлярами;
- в заторфованных и заиленных грунтах;
- в карстовых и оползневых районах;
- при переходах водных преград;
- при прокладке в коллекторах подземных коммуникаций, сооружаемых открытым или закрытым способом;
- в местах, недоступных и труднодоступных для разрытия при эксплуатации трубопровода (под опорами мостов, транспортными тоннелями и т.п.).

В этих случаях следует применять полиэтиленовые или стальные трубы.

Чугунные трубы

2.8. Чугунные напорные трубы с раструбными стыковыми соединениями изготавливаются методом центробежного или полунепрерывного литья и поставляются следующих типов:

Тип труб	Тип стыкового соединения	Диаметр условного прохода	ГОСТы или ТУ
Трубы из серого чугуна	раструбное на герметике или зачеканке	65-1000	ГОСТ 9583-75
	раструбное на резиновых манжетах	65-300	ТУ 14-3-1247-83
Трубы из модифицированного чугуна	раструбное на резиновых манжетах	65-300	ТУ 14-3-1247-83
Трубы из чугуна с шаровидным графитом	раструбное на герметике или зачеканке	100-1000	ТУ 14-3-323-75
	раструбное на резиновых манжетах	100-300	ТУ 14-3-323-75
Пояснительная записка			3

ж Трубы по ТУ 14-3-323-75 под резиновую манжету поставляются по согласованию с потребителем.

В зависимости от толщины стенки чугунные трубы подразделяются на три класса: ДА, А и Б. Номенклатура чугунных труб, применяемых для внешних трубопроводов, дана на стр. 20, 21.

2.9. Чугунные трубы, стыкуемые на резиновых манжетах, поставляются в комплекте с резиновыми манжетами, изготовленными по ТУ 38-105.895-75. Номенклатура резиновых манжет дана на стр. 25.

2.10. При применении чугунных труб $D_y \leq 300$ мм рекомендуется применять трубы, стыкуемые на резиновых манжетах, которые позволяют обеспечить равнопрочность всего трубопровода и значительно снизить трудоемкость монтажа.

2.11. Чугунные трубы отличаются высокой прочностью, значительной противокоррозийной сопротивляемостью. К недостаткам относятся: большой расход металла (по сравнению со стальными трубами), ограничение допускаемого внутреннего давления и хрупкость при динамических нагрузках, низкая сопротивляемость чугуна растягивающим напряжениям при изгибе.

2.12. Чугунные напорные трубы следует применять преимущественно для прокладки трубопроводов водоснабжения и напорной канализации с расчетным давлением до 1,5 МПа (15 кгс/см^2), прокладываемых в местах, доступных и труднодоступных для разрытия при эксплуатации, в том числе под усовершенствованным покрытием городских улиц и дорог, в грунтах с достаточной несущей способностью /с расчетным сопротивлением R_0 не менее $0,15 \text{ МПа}$ ($1,5 \text{ кгс/см}^2$)/; в средах, агрессивных к портоландцементу.

2.13. Применение чугунных напорных труб возможно также:

- в грунтах с расчетным сопротивлением R_0 менее $0,15 \text{ МПа}$ ($1,5 \text{ кгс/см}^2$) и в грунтах с возможной неравномерной осадкой (свалочных, насыпных несляжавшихся и т.п.) с устройством искусственного основания;
- для трубопроводов, прокладываемых в щитовых тоннелях, с забутовкой затрубного пространства цементным раствором, при способах монтажа, обеспечивающих герметизацию стыковых соединений.

2.14. Применение чугунных напорных труб в напорных трубопроводах водоснабжения и канализации не допускается:

- при пересечении с железной дорогой и метрополитеном;
- при прокладке в коллекторах подземных коммуникаций, сооружаемых открытым или закрытым способом;

Пояснительная записка

- для хозяйственно-питьевых водопроводов в местах пересечения с канализацией;
- для трубопроводов напорной канализации в местах пересечения с хозяйственно-питьевыми водопроводами, не защищенных футлярами;
- при параллельной прокладке водопровода и канализации на расстоянии в плане (в свету) менее 1,5 м для трубопроводов диаметром до 200 мм включительно и 3,0 м для трубопроводов диаметром более 200 мм;
- в затронуемых и заделанных грунтах;
- в местах, недоступных для разрытия при эксплуатации (под опорами мостов, транспортными тоннелями и т.п.);
- при переходах водных преград.

В этих случаях следует применять полиэтиленовые или стальные трубы.

3. Типы оснований под трубопроводы и способы укладки труб

3.1. Выбор класса труб по прочности и способа укладки их, тип и степень уплотнения грунта засыпки должны производиться по таблицам, приведенным в альбоме, исходя из следующих исходных данных:

- величины расчетного давления трубопровода;
- глубины заложения верха труб (высоты засыпки над верхом труб);
- физико-механических свойств грунтов, залегающих в основании трубопровода (ГОСТ 25100-82).

3.2. Для укладки трубопроводов предусмотрены следующие типы оснований:

- грунтовое плоское;
- грунтовое плоское с подготовкой из песчаного грунта;
- бетонное (гравийно-щебеночное) плоское;
- грунтовое сprofilированное;
- грунтовое сprofilированное с подготовкой из песчаного грунта;
- бетонное сprofilированное.

3.3. Для обеспечения необходимой несущей способности труб предусмотрены следующие требования по засыпке траншей:

- засыпка местным грунтом с послойным разравниванием и уплотнением (коэффициент уплотнения неконтролируем);

Пояснительная записка

Лист
5

- засыпка пазух траншей до горизонтальной оси трубопровода (из чугунных труб) песчаным грунтом с послойным разравниванием и уплотнением до $K \geq 0,95$, выше оси - местным грунтом с послойным разравниванием и уплотнением;

- засыпка траншей до низа дорожной одежды песчаным грунтом с послойным разравниванием и уплотнением до $K > 0,95$.

3.4. Трубы, как правило, должны укладываться на естественное грунтовое основание. Необходимость устройства искусственного основания обуславливается недостаточной несущей способностью грунтов, залегающих под трубопроводами.

3.5. При сооружении трубопроводов на грунтовом основании (при расчетном сопротивлении грунта R , не менее $0,15 \text{ МПа}$ ($1,5 \text{ кгс/см}^2$)) трубы следует укладывать на плоское выравненное основание, при этом, в связных грунтах и крупнообломочных породах рекомендуется устраивать под трубы выравнивающий слой толщиной 100 мм из песчаного грунта для обеспечения опирания труб на основание по всей их длине.

3.6. В местах стыковых соединений труб должны устраиваться прямки, обеспечивающие положение элементов стыка (раструбов или муфт) навесу и опирание остальной части трубы по всей длине на основание.

После монтажа труб прямки следует заполнить песчаным грунтом с уплотнением до $K \geq 0,95$.

Размеры прямков под стыковыми соединениями труб следует принимать согласно указаниям СНиП III-8-76.

3.7. В сухих и маловлажных грунтах с расчетным сопротивлением R_0 от $0,1$ до $1,5 \text{ МПа}$ (от $1,0$ до $1,5 \text{ кгс/см}^2$) для труб диаметром до 500 мм включительно рекомендуется устройство гравийно-щебеночной подготовки, поверх которой должна быть выполнена подушка из песчаного грунта, 100 мм - для асбестоцементных труб, 150 мм - для чугунных труб.

3.8. Бетонное основание устраивается, как правило, в водонасыщенных грунтах с расчетным сопротивлением $0,1 \leq R \leq 0,15 \text{ МПа}$ ($1,0 \leq R \leq 1,5 \text{ кгс/см}^2$). Конструкция такого основания предусмотрена в виде бетонной подготовки из бетона класса В15 (М 200) толщиной 100 мм для асбестоцементных и 150 мм - для чугунных труб диаметром до 500 мм включительно. Для чугунных труб диаметром от 600 до 1000 мм предусматривается устройство сprofilированного основания из бетона класса В15 (М 200) для обеспечения требуемой несущей способности труб.

Размеры основания приняты из условия обеспечения угла охвата

Пояснительная записка

Лист
6

труб не менее 90° и давления на грунт в пределах допускаемых величин.

3.9. В отдельных случаях, когда под трубопроводом залегают слабые грунты с нормативным сопротивлением менее 0,1 МПа ($1,0 \text{ кгс/см}^2$), а также торфы, илестные, свалочные и т.п. грунты, тип искусственного основания устанавливается проектом на основе технико-экономических соображений.

3.10. Засыпку трубопроводов грунтом производить с соблюдением требований по виду засыпаемого грунта и степени его уплотнения, изложенных в рабочих чертежах.

Траншеи на участках пересечений с дорожным полотном, имеющим усовершенствованные покрытия, а также проходящие вдоль городских улиц и проездов под проезжей частью, должны засыпаться на всю глубину песчаным грунтом с увлажнением его до насыщения или с послойным уплотнением. Если проектом не предъявляются специальные требования по степени уплотнения засыпаемых грунтов, то засыпка трубопровода может производиться любым местным грунтом, не содержащим крупных камней и пригодным для обратной засыпки с послойным разравниванием и уплотнением. Порядок и способ засыпки трубопровода должны исключать повреждение и смещение труб.

3.11. Определение степени уплотнения грунта должно производиться отбором проб с обеих сторон трубопровода не реже, чем через каждые 100 м по его длине и оформляться актами на скрытые работы. Допускается применение и других, проверенных практикой методов контроля степени уплотнения.

3.12. Перемещение механизмов и транспорта над трубопроводами допускается при глубине заложения верха труб не менее 0,7 м. При этом величина давления грунта в уровне верха труб от воздействия временной нагрузки не должна превышать $2,0 \text{ тс/м}^2$.

3.13. Ширина траншей с креплениями B_1 приведена без учета толщины креплений.

3.14. Работы по устройству бетонных оснований должны производиться в соответствии с указаниями СНиП Ш-15-76 "Бетонные и железобетонные конструкции монолитные. Правила производства и приемки работ". При производстве работ в зимнее время прочность бетона искусственных оснований к моменту воздействия отрицательных температур должна быть не менее 70% от проектной.

3.15. Работы по прокладке трубопроводов, испытания и приемка их в эксплуатацию следует производить в соответствии с указаниями СНиП 3.05.04-85 "Наружные сети и сооружения водоснабжения и канали-

Пояснительная записка

Лист

7

запи" и СНиП Ш-4-80 "Техника безопасности в строительстве".

4. Основные расчетные положения

4.1. В настоящем альбоме приводятся допускаемые глубины заложения верха труб (высоты засыпок над верхом труб) в зависимости от величины расчетного внутреннего давления в трубопроводе и условий опирания труб на основание и степени уплотнения грунта в пазухах.

4.2. Приведенные пределы применения труб в зависимости от способов их укладки определены расчетом из условия обеспечения прочности применяемых труб при воздействии на них следующих нагрузок:

- расчетного внутреннего давления транспортируемой жидкости;
- давления грунта на трубы от собственного веса засыпки;
- давления грунта на трубы от временной подвижной нагрузки по схеме НК-80 (А-II);
- собственного веса труб;
- веса транспортируемой жидкости.

4.3. Величина полного давления грунта на трубы определена как сумма величин давления на трубы от веса засыпки и давления от воздействия временной подвижной нагрузки.

4.4. Вертикальное давление грунта на трубы определено для условий укладки труб под насыпью в соответствии с указаниями СНиП 2.05.03-85 "Мосты и трубы".

4.5. Расчетные величины изгибающих моментов от давления грунта, собственного веса труб и веса транспортируемой жидкости определены по формулам строительной механики для упругого кольца с учетом способа опирания труб и требований по степени уплотнения грунта в пазухах.

4.6. Расчеты выполнены для упругой стадии работы без учета перераспределения усилий.

5. Стыковые соединения труб

5.1. В альбоме даны рекомендации по заделке стыковых соединений труб в зависимости от вида применяемых труб и назначения трубопровода.

Асбестоцементные трубы

5.2. В напорных трубопроводах из асбестоцементных труб сты-

Пояснительная записка

Лист

8

ковые соединения осуществляется с помощью асбестоцементных и чугунных муфт и резиновых уплотнительных колец. Такое соединение обеспечивает полную герметичность труб за счет обжатия резиновых колец. Завод-изготовитель должен поставлять асбестоцементные напорные трубы комплектно с муфтами и резиновыми кольцами.

Для соединения труб применяются муфты типа САМ по ГОСТ 539-80. Чугунные муфты по ГОСТ 17584-72 применяются в отдельных случаях:

- для соединения труб классов ВТ-12 и ВТ-15 в водопроводах с расчетным внутренним давлением, равным предельному давлению для принятого класса труб,
- для устройства отводов, присоединений труб меньших диаметров,
- для присоединения металлических фланцев трубопроводной арматуры и соединительных частей в трубопроводах с расчетным внутренним давлением до 1,0 МПа (10 кгс/см²).

Детали стыковых соединений асбестоцементных напорных труб даны на стр.11,19 настоящего альбома.

5.3. Для установки на трубопроводах из асбестоцементных труб металлических фасонных частей и трубопроводной арматуры, как правило, используются вставки из стальных труб, переход к которым от асбестоцементных труб осуществляется без специальных переходных элементов (аналогично соединению асбестоцементных труб).

Детали стыковых соединений асбестоцементных труб со стальными даны на стр.18 настоящего альбома.

Чугунные трубы

5.4. Чугунные трубы имеют раструбные стыковые соединения. Заделка стыков может быть выполнена с применением различного рода герметизирующих материалов: резиновых уплотнительных манжет, полисульфидных герметиков (мастик) и пенковой или пенковосизальной пряди (смоляной или битуминизированной) с заделкой оставшейся части кольцевого зазора асбестоцементной смесью или цементным раствором М100.

5.5. Стыки напорных труб, выпускаемых в соответствии с требованиями ГОСТ 9583-75 и ТУ 14-3-323-75, уплотняются пенковой или пенковосизальной прядью (смоляной или битуминизированной) с последующим закреплением ее в стыке асбестоцементным замком или цементным раствором М100, а также с помощью полисульфидных герметиков марок 51-УТ-37А или КБ-1 (ГС-1) и резиновых колец.

Применение пряди для заделки стыковых соединений чугунных труб

Пояснительная записка

Лист 9

допускается в трубопроводах с внутренним расчетным давлением не более 1,0 МПа (10 кгс/см²).

Полисульфидные герметики применяются следующих марок:

51-УТ-37А - для трубопроводов с расчетным давлением 0,5 МПа (5 кгс/см²);

КБ-1 (ГС-1) - для трубопроводов с расчетным давлением 0,1 МПа (1,0 кгс/см²).

Применение полисульфидных герметиков для заделки стыковых соединений рекомендуется:

- при открытой и подземной прокладке трубопроводов как в сухих, так и насыщенных грунтах;
- для трубопроводов, прокладываемых в непосредственной близости от железнодорожных путей или шоссеиных дорог;
- для трубопроводов, прокладываемых в агрессивных грунтах;
- для трубопроводов, транспортирующих сточные воды, содержащие карбонаты, хлориды, сульфаты, нитраты и другие соли, масла и нефтепродукты, а также слабые растворы минеральных кислот и щелочей.

Применение стыков на резиновых уплотнительных кольцах рекомендуется для коротких участков трубопроводов диаметром более 300 мм с расчетным давлением от 1,0 МПа (10 кгс/см²) до 1,5 МПа (15 кгс/см²), не подверженных гидравлическим ударам.

5.6. Заделка стыковых соединений с применением резиновых уплотнительных манжет осуществляется при прокладке трубопроводов из чугунных труб по ТУ 14-3-1247-83 диаметром до 300 мм.

Чугунные трубы со стыковыми соединениями на резиновых уплотнительных манжетах предназначены для строительства трубопроводов, работающих с расчетным давлением до 1,5 МПа (15 кгс/см²) и транспортирующих воды, неагрессивные по отношению к материалу труб и резиновых уплотнителей.

5.7. На углах поворота, в местах установки трубопроводной арматуры и фасонных частей (в случае отсутствия соответствующих чугунных деталей) трубопровод должен выполняться из стальных труб. Для соединения чугунных и стальных труб применяются стальные переходные элементы, рабочие чертежи которых даны в альбоме ИС-Г45 института Мосинжпроект.

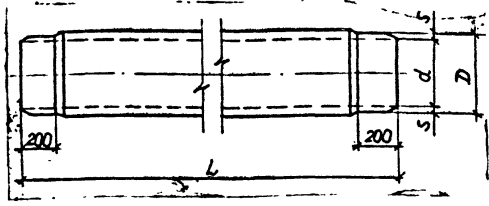
5.8. Каждая партия герметиков, поступающая на строительную площадку, должна сопровождаться паспортом, в котором должны быть указаны: марка герметика и его состав, дата выпуска, количество, результаты по методике, принятой ГОСТ или Техническими условиями.

5.9. Качество заделки стыковых соединений труб должно обеспечивать герметизацию трубопроводов в соответствии с нормами, приведенными в СНиП 3.05.04-85.

Пояснительная записка

Лист 10

Размеры в мм



1. Асбестоцементные трубы выпускают первой и высшей категории качества, которые по прочностным характеристикам материала и пределам применения не отличаются.
2. При проектировании напорных трубопроводов из асбестоцементных труб в пределах г. Москвы следует применять преимущественно трубы типов 2 и 3 с учетом номенклатуры выпускаемых изделий.
3. Трубы поставляются комплектно с асбестоцементными и чугунными муфтами и резиновыми уплотнительными кольцами.
4. Условное обозначение асбестоцементной трубы должно состоять из обозначения класса трубы, условного прохода трубы в мм, длины трубы в мм, типа и обозначения настоящего стандарта.
 Пример условного обозначения трубы класса ВТ9, условного прохода 200 мм, длиной 5000 мм, типа 2 :
 ВТ9 200х5000 тип 2 ГОСТ 539-80

Условный проход трубы	Внутренний диаметр труб класса а				Наружный диаметр отточенных концов д	Толщина стенок отточенных концов труб классов				Длина трубы L	Справочная масса, кг, (п.м. труб класса)			
	ВТ6	ВТ9	ВТ12	ВТ15		ВТ6	ВТ9	ВТ12	ВТ15		ВТ6	ВТ9	ВТ12	ВТ15
Трубы типа 1														
100	104	100	96		122	9,0	11,0	13,0		2950;	7,8	9,2	10,4	
150	146	141	135		168	11,0	13,5	16,5		3950	12,9	15,2	17,9	
200	196	189	181		224	14,0	17,5	21,5		3950	22,1	26,4	31,2	
250	244	235	228		274	15,0	19,5	23,0			28,4	35,9	41,1	
300	289	279	270		324	17,5	22,5	27,0			40,2	49,4	57,4	
350	334	322	312		373	19,5	25,5	30,5			50,9	63,7	74,0	
400	381	368	356		427	23,0	29,5	35,5			68,8	84,7	98,7	
500	473	456	441		528	27,5	36,0	43,5		101,6	127,3	149,2		
Трубы типа 2														
200		196	188	180	224		14,0	18,0	22,0	5000		24,5	30,0	35,3
250		242	234	226	274		16,0	20,0	24,0		33,8	40,7	47,3	
300		286	276	267	324		19,0	24,0	28,5		47,7	57,9	66,7	
350		329	317	307	373		22,0	28,0	33,0		62,5	76,5	87,5	
400		377	363	352	427		25,0	32,0	37,5		81,8	100,6	114,8	
500		466	450	436	528		31,0	39,0	46,0		124,7	151,2	173,6	
Трубы типа 3														
200		198	192	174	224		13,0	16,0	25,0	5950		22,7	26,7	31,7
300		279	270	256	324		22,5	27,0	34,0		49,4	57,4	69,4	

Имя, № паспорта, Подпись и должность инж. М.

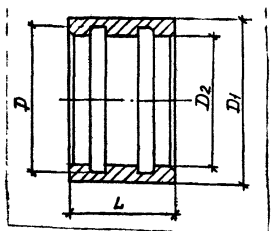
		Подземные безнапорные трубопроводы из асбестоцементных и чугунных труб			СК2104-86		
Нач. отд.	Казеева	Инж.		Наименование асбестоцементных труб по ГОСТ 539-80	Страниц	Лист	Листов
гл. спец.	Ярохин	Инж.			Р	1	1
Н. контр.	Фомичева	Инж.			Мосинжпроект		
рук. гр.	Фомичева	Инж.					
Проект.	Нефедова	Инж.					

Условный проход трубы D, мм	Коды ОКП для труб типов								
	1			2			3		
	8Т8	8Т9	8Т12	8Т9	8Т12	8Т15	8Т9	8Т12	8Т15
Первой категории качества									
100	57 8611 1111 02 57 8611 2111 03	57 8611 1211 04 57 8611 2211 05	57 8611 1311 07 57 8611 2311 08	-	-	-	-	-	-
150	57 8612 1111 08 57 8612 2111 09	57 8612 1211 09 57 8612 2211 01	57 8612 1311 02 57 8612 2311 09	-	-	-	-	-	-
200	57 8613 2111 10	57 8613 2211 07	57 8613 2311 04	57 8613 3211 03	57 8613 3311 00	57 8613 3411 08	57 8613 5211 06	57 8613 5311 03	57 8613 5411 00
250	57 8614 2111 05	57 8614 2211 02	57 8614 2311 10	57 8614 3211 09	57 8614 3311 06	57 8614 3411 03			
300	57 8615 2111 00	57 8615 2211 08	57 8615 2311 05	57 8615 3211 04	57 8615 3311 01	57 8615 3411 09	57 8615 5211 03	57 8615 5311 05	57 8615 5411 01
350	57 8616 2111 06	57 8616 2211 10	57 8616 2311 08	57 8616 3211 10	57 8616 3311 07	57 8616 3411 04	-	-	-
400	57 8617 2111 01	57 8617 2211 09	57 8617 2311 07	57 8617 3211 05	57 8617 3311 02	57 8617 3411 10	-	-	-
500	57 8618 2111 07	57 8618 2211 04	57 8618 2311 01	57 8618 3211 00	57 8618 3311 08	57 8618 3411 05	-	-	-
Высшей категории качества									
100	57 8611 1114 10 57 8611 2114 06	57 8611 1214 07 57 8611 2214 03	57 8611 1314 01 57 8611 2314 00	-	-	-	-	-	-
150	57 8612 1114 05	57 8612 1214 02 57 8612 2214 09	57 8612 1314 10 57 8612 2314 06	-	-	-	-	-	-
200	57 8613 2114 07	57 8613 2214 04	57 8613 2314 01	57 8613 3214 00	57 8613 3314 08	57 8613 3414 05	57 8613 5214 03	57 8613 5314 00	57 8613 5414 08
250	57 8614 2114 02	57 8614 2214 10	57 8614 2314 07	57 8614 3214 06	57 8614 3314 03	57 8614 3414 00	-	-	-
300	57 8615 2114 08	57 8615 2214 05	57 8615 2314 02	57 8615 3214 01	57 8615 3314 09	57 8615 3414 06	57 8615 5214 04	57 8615 5314 01	57 8615 5414 09
350	57 8616 2114 03	57 8616 2214 00	57 8616 2314 08	57 8616 3214 07	57 8616 3314 04	57 8616 3414 01	-	-	-
400	57 8617 2114 09	57 8617 2214 06	57 8617 2314 04	57 8617 3214 02	57 8617 3314 10	57 8617 3414 07	-	-	-
500	57 8618 2114 04	57 8618 2214 01	57 8618 2314 09	57 8618 3214 08	57 8618 3314 05	57 8618 3414 02	-	-	-

* Код ОКП дан для труб длиной 2950 мм

				Подземные напорные трубопроводы из асбестоцементных и чугунных труб	СК2104-86
наком. Гл. спец.	Козеева	И.И.		Код ОКП для асбестоцементных труб по ГОСТ 553-80	Стадия лист Листов 1
Н.ком.п.	Фотичева	И.И.			
ст. инж.	Сабельева	И.И.			
инж.	Томашева	И.И.			
					Мосинжпроект

Асбестоцементные муфты типа САМ по ГОСТ 539-80

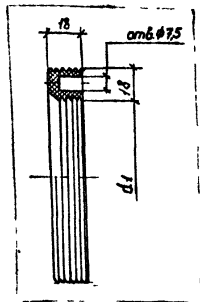


Размеры, мм

Условный проход трубы	Внутренний диаметр D ₂	Наружный диаметр муфты класса D ₁				Диаметр канавок D	Длина муфты L	Справочная масса, кг, муфта класса			
		САМ6	САМ9	САМ12	САМ15			САМ6	САМ9	САМ12	САМ15
100	127	171	175	179		150	140	3,5	3,8	4,5	
150	173	219	225	231		196		4,6	5,2	5,6	
200	229	277	287	297	307	252	150	6,9	8,2	9,0	9,5
250	279	329	341	353	365	302		8,7	10,6	11,5	12,5
300	329	383	397	411	425	352	160	11,1	13,8	15,5	17,0
350	379	435	449	463	477	402		14,7	18,0	20,0	22,0
400	433	501	517	533	549	456	160	20,1	21,8	25,0	29,0
500	534	610	626	642	658	557		27,7	32,8	34,0	36,0

Резиновые кольца типа САМ по ГОСТ 5228-76

Размеры, мм



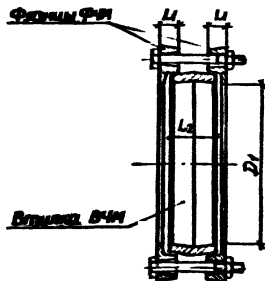
Условный проход трубы	Номинальный диаметр d ₁	Масса 2-х колец, кг
100	119	0,22
150	165	0,31
200	222	0,39
250	272	0,48
300	322	0,56
350	371	0,64
400	425	0,72
500	526	0,88

Асбестоцементные муфты типа САМ и резиновые кольца типа САМ поставляются в комплекте с асбестоцементными напорными трубами по ГОСТ 539-80

		Подземные напорные трубопроводы из асбестоцементных и чугунных труб		СК 2104-86	
Начальник	Казеева	Инж.	Наomenclатура асбестоцементных муфт по ГОСТ 539-80 и резиновых колец по ГОСТ 5228-76	Статус	Лист
Гл. спец.	Асфонин			Р	1
Инж. контр.	Фомичева			Мосинжпроект	
Ст. инж.	Сабельева				
Инж.	Томашева				

Ил. № 0001. Подпись и дата в 30 см. 11.81

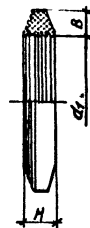
Чугунные муфты по ГОСТ 17584-72



Резиновые кольца типа ТЧМ по ГОСТ 5228-76

Размеры, мм

Условный проход трубы	Внутренний диаметр кольца, d_1	Толщина кольца, B	Ширина кольца, H	Масса 2-х колец (справа), кг
100	116	12,8	10,6	0,166
150	160	12,8	10,6	0,222
200	215	12,8	10,6	0,292
250	262	15,6	12,5	0,508
300	310	15,6	12,5	0,596
350	360	18,4	11,0	0,786
400	412	18,4	11,0	0,876
500	512	18,4	11,0	1,080



Резиновые кольца типа КЧМ по ГОСТ 5228-76

Размеры, мм

Условный проход трубы	Внутренний диаметр кольца, d_1	Диаметр сечения кольца, d_2	Масса 2-х колец (справа), кг
100	110	14	0,132
150	160	14	0,185
200	200	14	0,228
250	264	17	0,442
300	300	17	0,498
350	350	20	0,800
400	400	20	0,910
500	448	20	1,012

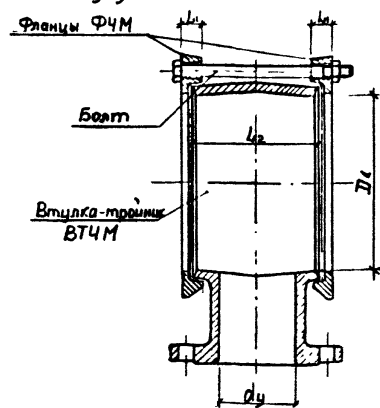


Условный проход трубы	Внутренний диаметр муфты, D_1 , мм	Длина гребня ФЧМ, L_1 , мм	Длина втулки ВЧМ, L_2 , мм	Справочная масса муфты, кг	Болты		
					Диаметр, мм	Длина, мм	Количество, шт.
100	125	23	50	4,1	M12	110	3
150	171	24	70	6,8	M16	130	3
200	227	24	70	9,4	M16	130	4
250	278	30	80	15,5	M20	160	4
300	328	30	90	20,0	M20	160	5
350	377	34	90	27,3	M20	180	5
400	431	34	100	32,4	M20	180	5
500	533	36	100	42,5	M20	180	5

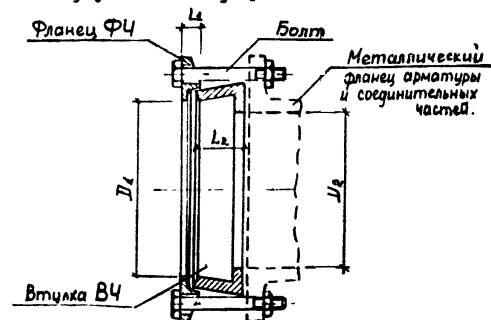
- Чугунные муфты по ГОСТ 17584-72 и резиновые кольца типа ТЧМ и КЧМ по ГОСТ 5228-76 поставляются в комплекте с асбестоцементными напорными трубами по ГОСТ 539-80
- Болты и гайки должны быть оцинкованы и устанавливаться совместно с соединительными деталями.
- При укладке труб под усовершенствованным покрытием рекомендуется вертикализация стыков на резиновых кольцах типа ТЧМ по ГОСТ 5228-76

Метод	Козеева	Р	Подземные напорные трубопроводы из асбестоцементных и чугунных труб	СК 2104-86
И. спец.	Ярочин	Л	Номенклатура чугунных муфт по ГОСТ 17584-72 и резиновых колец по ГОСТ 5228-76	Страницы
И. контр.	Фомичева	Л		Лист
Ст. инж.	Савельева	Л		Листов
Инж.	Нереждова	Л		Мосинжпроект

Чугунный тройник по ГОСТ 17584-72



Чугунная полушарма по ГОСТ 17584-72



Условный проход трубы мм	Внутренний диаметр тройника Д _в , мм	Ду, мм	Длина фланца ФЧМ L ₁ , мм	Длина втулки-тройника ВТЧМ L ₂ , мм	Справочная масса тройника кг	Болты		
						Диаметр мм	Длина мм	Количество шт
100	125	50	23	110	7,4	М 12	120	3
		100		160			220	
150	171	50	24	110	9,5	М 16	180	3
		100		160			220	
		150		210			270	
200	227	50	24	110	12,5	М 16	120	4
		100		160			220	
		150		210			270	
300	328	100	30	160	26,3	М 20	250	5
		150		210			300	

Условный проход трубы мм	Внутренний диаметр полушармы Д _в , мм	D ₂ , мм	Длина фланца ФЧ L ₁ , мм	Длина втулки ВЧ L ₂ , мм	Справочная масса полушармы кг	Болты		
						Диаметр мм	Длина мм	Количество шт
100	125	100	23	59	4,6	М 16	140	4
150	171	150	24	60	7,4	М 20	140	8
200	227	200	24	61	10,0	М 20	140	8
250	278	250	30	62	14,6	М 20	150	12
300	328	300	30	63	17,0	М 20	150	12
350	377	350	34	64	21,6	М 20	150	16
400	431	399	34	65	28,3	М 22	150	16
500	533	498	36	66	38,9	М 22	150	20

Болты и гайки должны быть оцинкованы и поставлены комплектом с соединительными деталями.

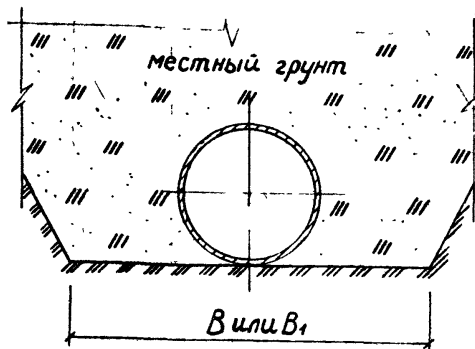
Подземные напорные трубопроводы из асбестоцементных и чугунных труб		СК 2104-86	
Нач. отд.	Козеева	Статус	Лист
Гл. спец.	Яромин		
Н. контр.	Фомичева	Р	1
Вп. инж.	Савельева	Мосинжпроект	
Вп. инж.	Номосинца	Номенклатура соединительных деталей для асбестоцементных труб по ГОСТ 17584-72	

Характеристика несущего грунта	Тип основания	№ способа укладки трубы (№ стр)	Способ укладки трубопроводов			Класс трубы по ГОСТ 539-80			
			Схема укладки	Опираие трубы	Требования к засыпке	ВТ6	ВТ9	ВТ12	ВТ15
						Расчетное внутреннее давление Р, МПа (кг/см ²)			
						Условный проход трубы D _н , мм			
100...500							Глубина заложения верха труб H _з , м		
Грунт с расчетным сопротивлением R _с ≥ 0,4 МПа (15 кгс/см ²)	Грунтовое	I 15		На грунтовое плоское основание	Засыпка местным грунтом с послойным разравниванием и уплотнением	10-40 (0,7-4,0)	10-40 (0,7-4,0)	10-40 (0,7-4,0)	10-40 (0,7-4,0)
				На грунтовое плоское основание с подготовкой из песчаного грунта					
Сухой и малоблажный грунт с расчетным сопротивлением R _с < 0,4 МПа (15 кгс/см ²)	Искусственное	III 16		На плоскую гравийно-щебеничную подготовку с подготовкой из песчаного грунта					
				На плоское бетонное основание с подготовкой из песчаного грунта					

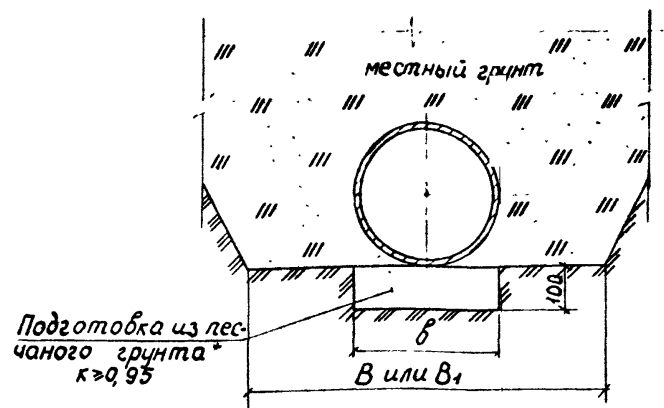
1. В скобках даны пределы глубин заложения верха труб при укладке их под усовершенствованным покрытием.
 2. Максимальная глубина заложения верха труб - 4 м принята из условия эксплуатации трубопровода.
 3. Из условия прочности и устойчивости труб допускается глубина заложения верха труб до H_з = 8,0 м

Проземные напорные трубопроводы из асбестоцементных и чугунных труб			СК2104-86
И.А. Козлова	И.А. Формичева	И.А. Сабельева	Пределы применения асбестоцементных труб
И.А. Козлова	И.А. Формичева	И.А. Сабельева	
И.А. Козлова	И.А. Формичева	И.А. Сабельева	Мосинжпроект

Способ I



Способ II



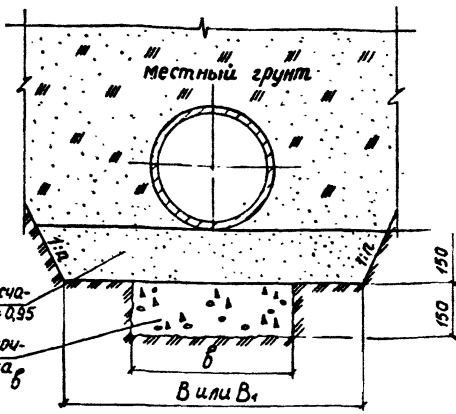
Условный проход трубы D _у , мм	Размеры, мм			Объем подготовки из песчаного грунта на 10 л. м трубопровода* м ³
	траншеи		подготовки δ	
	с откосами В	с креплениями В ₁		
100	630	730	230	0,23
150	670	770		
200	730	830		
250	780	880	280	0,28
300	830	930	330	0,33
350	880	980	380	0,38
400	930	1030	430	0,43
500	1030	1530	530	0,53

* - кроме пылеватого

Траншеи на участках пересечений с зонами, имеющими усовершенствованные покрытия, должны засыпаться на всю глубину песчаным грунтом с послойным уплотнением до $K_{упл} \geq 0,95$. Применение пылеватых грунтов не допускается.

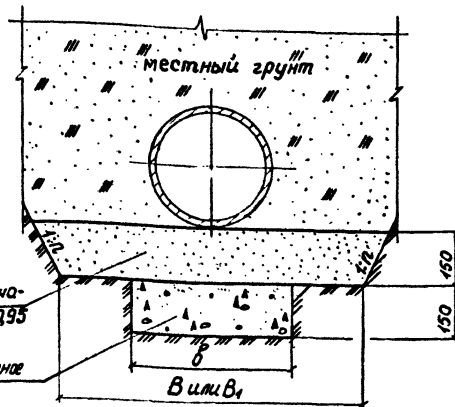
				Подземные напорные трубопроводы из асбестоцементных и чугунных труб	СК2104-86	
Нач. отд.	Козеева	И. С.		Укладка асбестоцементных труб на грунтово-песчаное основание.	Стадия	Лист
Гл. спец.	Афонин	И. С.			Р	1
Н. контр.	Фомичев	И. С.				
Ст. инж.	Сабельев	И. С.				
Инж.	Томашев	И. С.				
					Мосинжпроект	

Способ III



Подготовка из песчаного грунта $K_{пл} \geq 0,95$
Грабивно-щебеночная подготовка (отрабатывать в грунт)

Способ IV



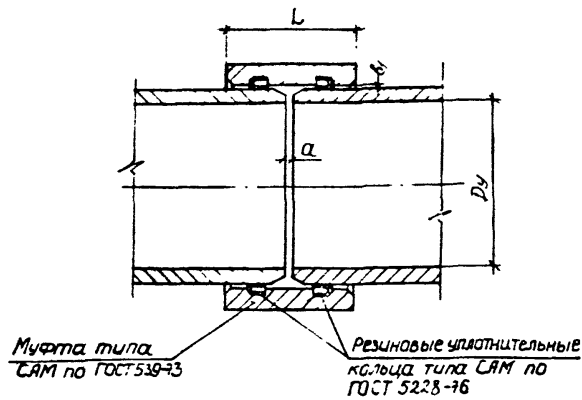
Подготовка из песчаного грунта $K_{пл} \geq 0,95$
Основание бетонное В7,5 (М100)

Условный проход трубы D_n , мм	Размеры, мм			Объем на 10 п.м трубопровода, м ³							грабивно-щебеночная подготовка	основание бетонное класса В7,5 (М100)	* - кроме пылеватого
	траншеи		подготовки	подготовка из песчаного грунта *				основание бетонное					
	откосами В	с креплениями, В ₁		с креплениями	с откосами 1:п								
			В		1:0,5	1:0,75	1:1	1:1,25					
100	630	730	330	4,10	4,06	4,41	4,17	4,23	0,50	0,50			
150	670	770		4,16	4,12	4,47	4,23	4,29					
200	730	830		4,23	4,24	4,66	4,32	4,38					
250	780	880		4,32	4,28	4,74	4,40	4,45					
300	830	930	430	4,40	4,36	4,81	4,47	4,53	0,65	0,65			
350	880	980	480	4,47	4,43	4,99	4,65	4,60	0,72	0,72			
400	930	1030	530	4,55	4,51	5,16	4,82	4,68	0,80	0,80			
500	1030	1130	630	2,30	1,66	1,71	1,77	1,83	0,95	0,95			

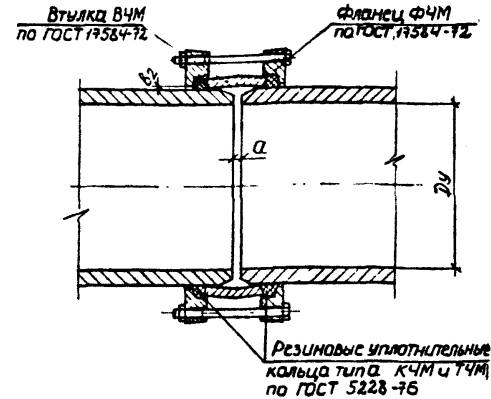
1. Траншеи на участках пересечений с зонами, имеющими усовершенствованные покрытия, должны засыпаться на всю глубину песчаным грунтом с послойным уплотнением до $K_{пл} \geq 0,95$. Применение пылеватых грунтов не допускается. 2. Допускается укладка труб на спрощенное бетонное основание для $D_n \leq 300$ мм с углом обхвата $\alpha = 120^\circ$, для $D_n \geq 300$ мм - $\alpha = 90^\circ$ без подготовки из песчаного грунта.

Начальник	Козлова	М.С.	Подземные напорные трубопроводы из асбестоцементных и чугунных труб	СК2104-86
Инженер	Леонова	Л.С.	Укладка асбестоцементных труб на грабивно-щебеночную подготовку и плоские бетонные основания	Р
Инженер	Фомичева	Л.С.		Листов 1
Инженер	Савельева	Л.С.		
Инженер	Томашева	Л.С.		Мосинжпроект

Соединение труб
с помощью асбестоцементных муфт типа САМ



Соединение труб
с помощью чугунных муфт



Условный проход трубы Ду, мм	Размеры, мм				Расход материалов на 1 стык трубопровода					
	L	a	b ₁	b ₂	Стыки с асбестоцементными муфтами типа САМ		Стыки с чугунными муфтами			
					резиноборные кольца, шт	шт	болты по ГОСТ 7798-70	гайки по ГОСТ 5915-70	шт	кг
100	140	5	25	1,5	2	2	3	0,35	3	0,046
150					2	2	3	0,72	3	0,100
200					2	2	4	0,96	-	0,133
250	150	5	25	2,0	2	2	4	1,86	7	0,250
300					2	2	5	2,33	5	0,343
350					2	2	5	2,58	5	0,343
400	160	8-10	3,0	2,5	2	2	5	2,58	5	0,343
500					2	2	5	2,58	5	0,343

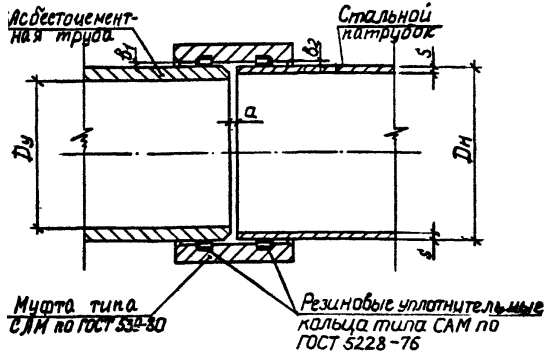
Для чугунных муфт Ду=100 мм применять болты и гайки с резьбой М12, 3*9 Ду=150-200 мм - М16, 9*9 Ду=250-500 мм - М20
Болты и гайки должны быть цинкованы и поставлены в соответствии с муфтами

Чугунные муфты по ГОСТ 17584-72 применяются в отдельных случаях:
для соединения труб классов ВТ-12 и ВТ-15 в трубопроводах с расчетным внутренним давлением, равным предельному давлению для принятого класса труб.

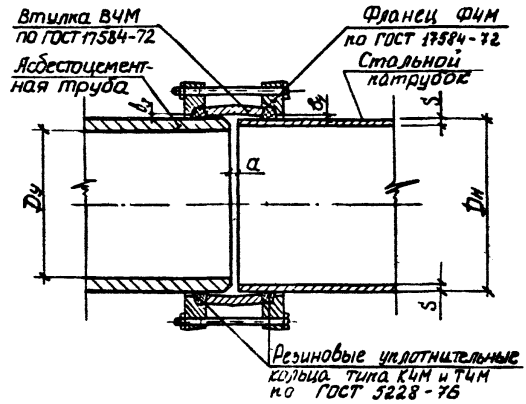
Подземные напорные трубопроводы из асбестоцементных и чугунных труб.		СК2104-86
нач. отд. Козеева	Инж. Нефедова	Станд. лист
Инж. Афоним	Инж. Сабе-ва	Лист
Инж. Домичева	Инж. Сабе-ва	1
Инж. Сабе-ва	Инж. Нефедова	Мосинжпроект

Детали стыковых соединений асбестоцементных труб

Соединение асбестоцементных и стальных труб с помощью муфт типа САМ



Соединение асбестоцементных и стальных труб с помощью чугунных муфт



Условный проход трубы Ду, мм	Размеры, мм						Расход материалов на 1 стык трубопровода					
	Дн×S	а	b ₁	b ₂	b ₃	b ₄	Соединение с помощью муфт типа САМ резиновые кольца, шт		Соединение с помощью чугунных муфт			
							шт	кг	шт	кг		
100	121×5	5	2,5	3,0	1,5	20	2	2	3	0,35	3	0,046
150	168×5			2,5		1,5			0,72	0,100		
200	219×6			5,0		4,0			0,96	0,133		
250	273×7			3,0		2,5			1,86	0,250		
300	325×8			2,0		1,5			2,33	0,313		
350	377×9	8-10	3,0	1,0	3,0	-	5	5	2,58	0,313	5	0,313
400	426×9			3,5		2,5			2,58	0,313		
500	530×8			2,0		2,5			2,58	0,313		

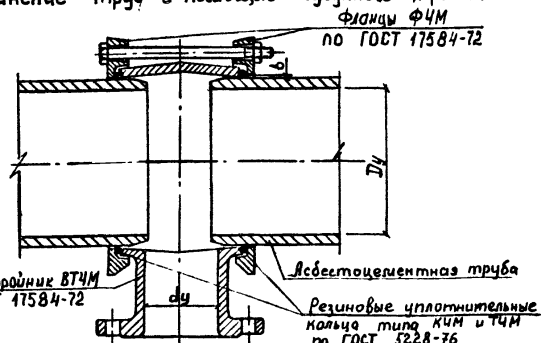
Чугунные муфты по ГОСТ 17584-72 применяются в отдельных случаях: для соединения труб классов ВТ-12 и ВТ-15 в водопроводах с расчетным внутренним давлением, равным предельному давлению для принятого класса труб.

Для чугунных муфт Ду=100 мм применять болты и гайки с резьбой М12, для Ду=150÷200 мм - М16, для Ду=250-500 мм - М20. Болты и гайки должны быть оцинкованы и поставляться комплектом с муфтами.

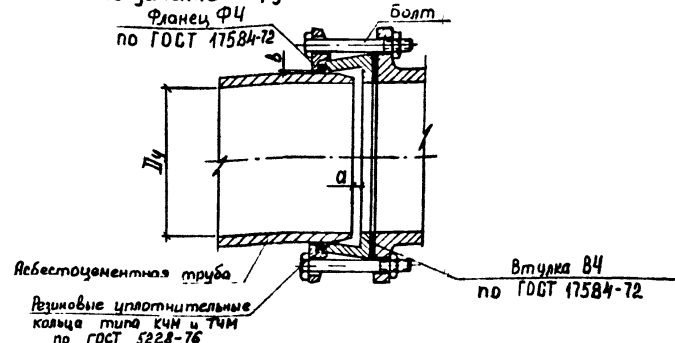
Подземные напорные трубопроводы из асбестоцементных и чугунных труб			СК 2104-86
Нач. отд. Козеева	Инж. Нефедова	Инж. Сабельева	Инж. Нефедова
Л. спец. Афанасьев	Л. контр. Фатеева	Л. спец. Сабельева	Инж. Нефедова
Л. тех. Сабельева	Инж. Нефедова	Инж. Нефедова	Инж. Нефедова
Детали стыковых соединений асбестоцементных труб со стальными трубами			Мосинжпроект
Стадия	Лист	Листов	1

Информация поделана и дана в соответствии с ГОСТ 5228-76

Соединение труб с помощью чугунного тройника



Соединение труб с помощью чугунной полушпарты



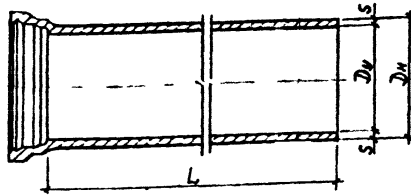
Условный проход трубы мм	Размеры, мм			Расход материалов на 1 стык трубопровода											
	dy	a	b	Стык с чугунным тройником					Стык с чугунной полушпарты						
				Резиновые кольца	Болты по гост 7798-70	Гайки по гост 5945-70	Резиновые кольца	Болты по гост 7798-70	Гайки по гост 5945-70						
шт	шт	кг	шт	кг	шт	кг	шт	кг	шт	кг					
100	50	5	1.5	2	3	0.54	3	0.046	1	4	1.02	4	0.133		
	100			2	3	0.64	3	0.046	1	4	1.02	4	0.133		
150	50			2	3	0.96	3	0.10	1	8	3.33	8	0.501		
	100			2	3	1.15	3	0.10	1	8	3.33	8	0.501		
200	150			2	3	1.43	3	0.10	1	8	3.33	8	0.501		
	50			2	4	1.28	4	0.133	1	8	3.33	8	0.501		
250	100			2	4	1.53	4	0.133	1	8	3.33	8	0.501		
	150			2	4	1.91	4	0.133	1	12	5.30	12	0.751		
300	—			8-10	2.0	—	—	—	—	—	1	12	5.30	12	0.751
	100					2	5	3.56	5	0.313	1	12	5.30	12	0.751
350	150	2	5			4.06	5	0.313	1	16	7.06	16	1.002		
	—	—	—			—	—	—	—	1	16	8.56	16	1.228	
400	—	—	—			—	—	—	1	20	10.70	20	1.535		
500	—	—	—			—	—	—	—	—	—	—	—	—	

Чугунные полушпарты следует применять для присоединения металлических фланцев трубопроводной арматуры и соединительных частей в трубопроводах с расчетным внутренним давлением до 1,0 МПа (10 кгс/см²).

Болты и гайки должны быть оцинкованы и поставлены комплектно с соединительными деталями.

Нач. отд	Козеев	Лис	Подземные напорные трубопроводы из асбестоцементных и чугунных труб	СК 2104-86
Гл. спец	Яфимин	Лис	Листы стыковых соединений тройника и полушпарты в трубопроводах из асбестоцементных труб	Ст. инж. Лист
Н. контр	Фомичева	Лис		р
Ст. инж	Савельева	Лис		1
Ст. инж	Маносилов	Лис		

Мосинжпроект



Условный проход Dв, мм	Наружный диаметр Dн, мм	Длина L, мм	Толщина стенки S, мм			Масса 1 п. м. трубы без раструба, кг			Масса раструба, кг
			класс ЛА	класс А	класс Б	класс ЛА	класс А	класс Б	
100	118	3000÷6000	7,5	8,3	9,0	18,9	20,8	22,3	6,3
125	144		7,9	8,7	9,5	24,5	26,8	29,1	7,8
150	170		8,3	9,2	10,0	30,5	33,7	36,4	10,2
200	222	4000÷6000	9,2	10,1	11,0	44,6	48,8	52,9	14,6
250	274		10,0	11,0	12,0	60,1	65,9	71,6	20,0
300	326		10,8	11,9	13,0	77,6	85,2	92,7	26,0
350	378	4000÷10000	11,7	12,8	14,0	97,6	106,5	116,1	31,9
400	429		12,5	13,8	15,0	118,5	130,5	141,4	40,9
500	532		14,2	15,6	17,0	167,5	183,5	199,4	59,6
600	635	4000÷6000	15,8	17,4	19,0	222,9	244,8	266,6	79,5
700	738		17,5	19,3	21,0	287,2	316,0	342,9	102,0
800	842		19,2	21,1	23,0	359,8	394,6	429,0	136,0
900	945	6000	20,6	22,3	25,0	437,8	480,9	523,9	174,0
1000	1048		22,5	24,8	27,0	525,6	578,0	627,9	222,0

2. По ГОСТ 9583-75 изготавливаются трубы чугунные напорные из серого чугуна классов ЛА, А и Б.

3. По ТУ 14-3-323-75 изготавливаются трубы чугунные, напорные из чугуна с повышенным содержанием графита классов ЛА и А, при этом размеры и масса труб и раструбов должны соответствовать ГОСТ 9583-75.

4. Условное обозначение чугунной трубы должно состоять из обозначения трубы, условного прохода трубы в мм, длины в мм, класса трубы и обозначения настоящего стандарта.

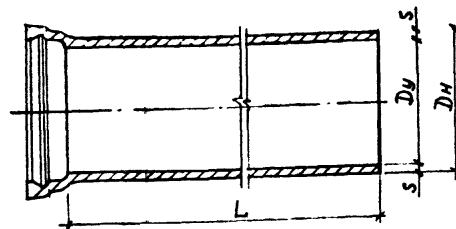
Пример условного обозначения трубы мерной длины L=6000 мм, диаметром 400 мм, класса ЛА по ГОСТ 9583-75:

„Труба ЧНР 400×6000 ЛА ГОСТ 9583-75“
тоже – по ТУ 14-3-323-75:

„Труба ЧШГ 400×6000 ЛА ТУ 14-3-323-75“

1. При проектировании напорных трубопроводов чугунные трубы следует принимать с учетом номенклатуры выпускаемых труб.

			Подземные напорные трубы про воды из асбестоцементных и чугунных труб	Альбом СК 2104-85		
Нач. отд.	Казеева	<i>Казеева</i>	Номенклатура напорных чугунных труб по ГОСТ 9583-75 и ТУ 14-3-323-75	Страниц	Лист	Листов
гл. спец.	Яфроним	<i>Яфроним</i>		Р	Р	1
И. контр.	Фомичева	<i>Фомичева</i>		Мосинжпроект		
рук. гр.	Фомичева	<i>Фомичева</i>				
Проект.	Нефедов	<i>Нефедов</i>				



Условный проход Ду, мм	Наружный диаметр Дн, мм	Длина L, мм	Толщина стенки S, мм			Масса 1 п.м. трубы без раструба, кг			Масса раструба, кг, под резиновую манжету			Тип резиновой уплотнительной манжеты
			класс ЛА	класс А	класс Б	класс ЛА	класс А	класс Б	с „ласточкиным хвостом“	укороченную	универсальную	
Трубы по ТУ 14-3-1247-83 из обычного чугуна												
100	118	3000+5000	7,5	8,3	9,0	18,9	20,8	22,3	6,2	4,5	3,6	с „ласточкиным хвостом“, укороченная, универсальная
150	170	3000+6000	8,3	9,2	10,0	30,5	33,7	36,4	9,7	7,4	5,2	
200	222	4000+6000	9,2	10,1	11,0	44,6	48,8	52,9	13,7	10,4	7,5	
250	274		10,0	11,0	12,0	60,1	65,9	71,6	18,5	14,7	12,5	
300	326		10,8	11,9	13,0	77,6	85,2	92,7	23,5	18,7	15,1	
Трубы по ТУ 14-3-1247-83 из модифицированного чугуна												
100	118	3000+5000	7,2	8,0	8,6	18,2	20,0	21,4	6,2	4,5	3,6	с „ласточкиным хвостом“, укороченная, универсальная
150	170	3000+6000	8,0	8,8	9,6	29,5	32,3	35,1	9,7	7,4	5,2	
200	222	4000+6000	8,8	9,6	10,6	42,7	46,4	51,0	13,7	10,4	7,5	
250	274		9,6	10,6	11,5	57,8	63,6	68,8	18,5	14,7	12,5	
300	326		10,4	11,5	12,5	74,8	82,4	89,3	23,5	18,7	15,1	

3. Трубы поставляются комплектно с резиновыми манжетами (Б-1 и Б-1-ласточки хвост; Б-2 и Б-2-укороченная; БХ-универсаль-облегченная).

4. Условное обозначение чугуноной трубы должно состоять из обозначения трубы, вида раструба, условного прохода трубы в мм, длины в мм, обозначения класса трубы и обозначения ТУ. Пример условного обозначения трубы мерной длины L=6000 мм, диаметром 200 мм, класса А с универсальной облегченной манжетой по ТУ 14-3-1247-83: Труба ЧНБХ 200x6000А ТУ 14-3-1247-83 из серого чугуна. Труба ЧНБХ М200x6000А ТУ 14-3-1247-83 из модифицированного чугуна.

И.С.Б. металл. Подпись и дата: 03.08.86

1. Трубы следует принимать с учетом номенклатуры выпускаемых труб.
2. При проектировании напорных трубопроводов из чугунных труб по ТУ 14-3-1247-83 следует принимать преимущественно трубы с раструбами под универсальную резиновую манжету, т.к. металлоемкость этих труб меньше.

Подземные напорные трубопроводы из асбестоцементных и чугунных труб			СК 2104-86		
Нач. отд. Гл. спец. И контр. Ст. инж.	Козеева А.Фонин Фомичева Савельева Нефедова	М.И. [Signature]	Номенклатура напорных чугунных труб по ТУ 14-3-1247-83	Стадия Р	Лист 1
				Мосинж.проект	

Условный проход трубы D _н , мм	Длина трубы м	Код ОКП для труб класса		
		АА	А	Б
ГОСТ 9583-75				
100	3	1461032311	1461232311	1461432311
	4	1461032411	1461232411	1461432411
	5	1461032511	1461232511	1461432511
	6	1461032611	1461232611	1461432611
125	3	1461042311	1461242311	1461442311
	4	1461042411	1461242411	1461442411
	5	1461042511	1461242511	1461442511
150	3	1461052311	1461252311	1461452311
	4	1461052411	1461252411	1461452411
	5	1461052511	1461252511	1461452511
	6	1461052611	1461252611	1461452611
200	4	1461062411	1461262411	1461462411
	5	1461062511	1461262511	1461462511
	6	1461062611	1461262611	1461462611
250	4	1461072411	1461272411	1461472411
	5	1461072511	1461272511	1461472511
	6	1461072611	1461272611	1461472611
300	4	1461082411	1461282411	1461482411
	5	1461082511	1461282511	1461482511
	6	1461082611	1461282611	1461482611
350	4	1461092411	1461292411	1461492411
	5	1461092511	1461292511	1461492511
	6	1461092611	1461292611	1461492611

Нач. отс. Козеева		Инженер Томашева		Инженер Сабельва		Инженер Фомичева		Инженер Афонин	
Подземные напорные трубопроводы из асбестоцементных и чугунных труб		Код ОКП для чугунных труб		Мосинжпроект		Склад листов		Листов	
						Р		1 6	
								СХ 2104-86	

Условный проход трубы D _н , мм	Длина трубы м	Код ОКП для труб класса			
		АА	А	Б	
400	4	1461112411	1461312411	1461512411	
	5	1461112511	1461312511	1461512511	
	6	1461112611	1461312611	1461512611	
	7	1461112711	1461312711	1461512711	
	8	1461112811	1461312811	1461512811	
	9	1461112911	1461312911	1461512911	
	10	1461112111	1461312111	1461512111	
	500	4	1461122411	1461322411	1461522411
		5	1461122511	1461322511	1461522511
		6	1461122611	1461322611	1461522611
7		1461122711	1461322711	1461522711	
8		1461122811	1461322811	1461522811	
9		1461122911	1461322911	1461522911	
10		1461122111	1461322111	1461522111	
600		4	1461132411	1461332411	1461532411
		5	1461132511	1461332511	1461532511
		6	1461132611	1461332611	1461532611
	7	1461132711	1461332711	1461532711	
	8	1461132811	1461332811	1461532811	
	9	1461132911	1461332911	1461532911	
	10	1461132111	1461332111	1461532111	
	700	4	1461142411	1461342411	1461542411
		5	1461142511	1461342511	1461542511
		6	1461142611	1461342611	1461542611
800	4	1461152411	1461352411	1461552411	
	5	1461152511	1461352511	1461552511	
	6	1461152611	1461352611	1461552611	

Код ОКП для чугунных труб	Листов
	2

Условный проход трубы Dн, мм	Длина трубы м	Код ОКП для труб класса		
		ЛА	А	Б
900	4	1461162411	1461362411	1461562411
	5	1461162511	1461362511	1461562511
	6	1461162611	1461362611	1461562611
1000	4	1461172411	1461372411	1461572411
	5	1461172511	1461372511	1461572511
	6	1461172611	1461372611	1461572611
По ТУ 14-3-323-75				
100	3	1461030353	1461230353	
	4	1461030453	1461230453	
	5	1461030553	1461230553	
	6	1461030653	1461230653	
125	3	1461040353	1461240353	
	4	1461040453	1461240453	
	5	1461040553	1461240553	
150	6	1461040653	1461240653	
	3	1461050353	1461250353	
	4	1461050453	1461250453	
200	5	1461050553	1461250553	
	6	1461050653	1461250653	
	4	1461060453	1461260453	
250	5	1461060553	1461260553	
	6	1461060653	1461260653	
	4	1461070453	1461270453	
300	5	1461070553	1461270553	
	6	1461070653	1461270653	

Код ОКП для чугунных труб

Лист
3

Условный проход трубы Dн, мм	Длина трубы м	Код ОКП для труб класса		
		ЛА	А	Б
300	4	1461080453	1461280453	
	5	1461080553	1461280553	
	6	1461080653	1461280653	
350	4	1461090453	1461290453	
	5	1461090553	1461290553	
	6	1461090653	1461290653	
400	4	1461100453	1461300453	
	5	1461100553	1461300553	
	6	1461100653	1461300653	
	7	1461100753	1461300753	
	8	1461100853	1461300853	
	9	1461100953	1461300953	
	10	1461100153	1461300153	
500	4	1461120453	1461320453	
	5	1461120553	1461320553	
	6	1461120653	1461320653	
	7	1461120753	1461320753	
	8	1461120853	1461320853	
	9	1461120953	1461320953	
600	10	1461120153	1461320153	
	4	1461130453	1461330453	
	5	1461130553	1461330553	
	6	1461130653	1461330653	
	7	1461130753	1461330753	
	8	1461130853	1461330853	
	9	1461130953	1461330953	
	10	1461130153	1461330153	

Код ОКП для чугунных труб

Лист
4

Условный проход трубы D _н , мм	Длина трубы м	Код ОКП для труб класса		
		АА	А	Б
700	4	1461140453	1461340453	
	5	1461140553	1461340553	
	6	1461140653	1461340653	
800	4	1461150453	1461350453	
	5	1461150553	1461350553	
	6	1461150653	1461350653	
900	4	1461160453	1461360453	
	5	1461160553	1461360553	
	6	1461160653	1461360653	
1000	4	1461170453	1461370453	
	5	1461170553	1461370553	
	6	1461170653	1461370653	
По ТУ 14-3-1247-83				
100	3	1461030352	1461230352	1461430352
	4	1461030452	1461230452	1461430452
	5	1461030552	1461230552	1461430552
150	3	1461050352	1461250352	1461450352
	4	1461050452	1461250452	1461450452
	5	1461050552	1461250552	1461450552
	6	1461050652	1461250652	1461450652
200	4	1461060452	1461260452	1461460452
	5	1461060552	1461260552	1461460552
	6	1461060652	1461260652	1461460652
250	4	1461070452	1461270452	1461470452
	5	1461070552	1461270552	1461470552
	6	1461070652	1461270652	1461470652

Код ОКП для чугунных труб

5

Условный проход трубы D _н , мм	Длина трубы м	Код ОКП для труб класса		
		АА	А	Б
300	4	1461080452	1461280452	1461480452
	5	1461080552	1461280552	1461480552
	6	1461080652	1461280652	1461480652
По ТУ 14-3-1247-83 из модифицированного чугуна				
100	3	1461710352	1461720352	1461730352
	4	1461710452	1461720452	1461730452
	5	1461710552	1461720552	1461730552
150	3	1461740352	1461750352	1461760352
	4	1461740452	1461750452	1461760452
	5	1461740552	1461750552	1461760552
	6	1461740652	1461750652	1461760652
200	4	1461770452	1461780452	1461790452
	5	1461770552	1461780552	1461790552
	6	1461770652	1461780652	1461790652
250	4	1461810452	1461820452	1461830452
	5	1461810552	1461820552	1461830552
	6	1461810652	1461820652	1461830652
300	4	1461840452	1461850452	1461860452
	5	1461840552	1461850552	1461860552
	6	1461840652	1461850652	1461860652

Код ОКП для чугунных труб

6

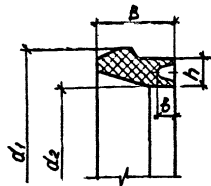


Рис. 1

Резиновые манжеты с ласточкиным хвостом
Размеры в мм

Рис.1	Условный проход трубы Ду, мм	B	b	d ₁	Манжета Б-1			Манжета Б-2		
					h	d ₂	справочная масса, кг	h	d ₂	справочная масса, кг
	100	40	10	148	13,5	109	0,21	16,5	103	0,26
	150	45	10	204	16,0	159	0,39	19,0	153	0,46
	200	46	10	260	18,0	210	0,60	22,0	202	0,70
	250	47	10	313	19,0	261	0,74	23,5	252	0,93
	300	47	10	366	19,5	313	0,93	24,5	304	1,15

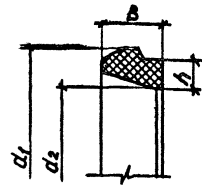


Рис. 2

Укороченные резиновые манжеты
Размеры в мм

Рис.2	Условный проход трубы Ду, мм	B	d ₁	Манжета 1-Б-1			Манжета 1-Б-2		
				h	d ₂	справочная масса, кг	h	d ₂	справочная масса, кг
	100	30	148	13,5	109	0,17	16,5	103	0,21
	150	35	204	16,0	159	0,27	19,0	153	0,32
	200	36	260	18,0	210	0,46	22,0	202	0,55
	250	37	313	19,0	261	0,61	23,5	252	0,75
	300	37	366	19,5	313	0,74	24,5	304	0,90

Универсальные резиновые манжеты БХ

Размеры в мм

Рис.2	Условный проход трубы Ду, мм	B	h	d ₁	d ₂	Справочная масса, кг
	100	30	14	146	105	0,17
	150	33	15	200	156	0,28
	200	33	17	255	208	0,43
	250	34	17	307	260	0,54
	300	35	17	359	312	0,65

Резиновые манжеты изготавливаются по ТУ 38-105.895-75 и поставляются комплектно с чугунными трубами. Тип поставляемых манжет устанавливается заводом-изготовителем в зависимости от размеров раструба и отклонений.

				Подземные напорные трубопроводы из асбестоцементных и чугунных труб	СК 2104-86
Накат. Коссева				Номенклатура резиновых манжет по ТУ 38-105.895-75	Мосимжпроект
Л. спец. Афонин					
И. котир. Фотичев					
Ит. шик. Сабельва					
Ижж. Нефедова					


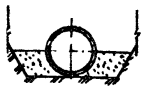


Изм. № 1 по ТУ 38-105.895-75

Диаметр условного прохода Ду, мм	Марка элемента	Габаритные размеры, мм		Масса, кг	Условное обозначение элемента	Область применения переходного элемента	Примеры применения переходных элементов в трубопроводах	
		длина	диаметр					
100	РПЧГ-1	345	157	10,10) Соединение втулочного конца чугунной трубы по ГОСТ 9583-75 или по ТУ 14-3-323-75 со стальной трубой или с соединительными частями.			
150	РПЧГ-1,5	350	212	20,53				
200	РПЧГ-2	350	263	22,09				
250	РПЧГ-2,5	355	317	28,92				
300	РПЧГ-3	360	369	35,47				
350	РПЧГ-3,5	370	425	45,91				
400	РПЧГ-4	370	474	50,36				
500	РПЧГ-5	375	578	67,88				
600	РПЧГ-6	385	684	88,65				
700	РПЧГ-7	208	786	65,60				
800	РПЧГ-8	220	895	87,89) Соединение втулочного конца чугунной трубы по ТУ 14-3-1247-83 со стальной трубой или с соединительными частями			
100	РПЧМГ-1	345	161	11,74				
150	РПЧМГ-1,5	350	216	21,88				
200	РПЧМГ-2	350	273	26,39				
250	РПЧМГ-2,5	355	327	35,93				
300	РПЧМГ-3	360	379	41,52				
700	ВПЧГ-7	360	744	60,49) Соединение разтрубною конца чугунной трубы со стальной трубой или с соединительными частями	
800	ВПЧГ-8	380	848	81,95				
900	ВПЧГ-9	380	956	103,03				
1000	ВПЧГ-10	385	1056	130,12				

ИЗМЕНЕНИЯ ПОДАРИТЬ И ДАТА ВЗАИМОВЫ


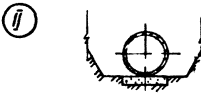
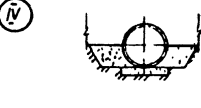
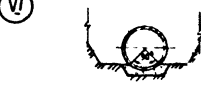

1. Переходные элементы изготавливаются по рабочим чертежам альбома ПС-145
2. Втулочным переходным элементом для чугунных труб Ду=100-600мм служит стальная труба необходимой длины и диаметра.
3. Резиновые манжеты для герметизации стыка переходных элементов с чугунными трубами по ТУ 14-3-1247-83 поставляются комплектно.

Подземные напорные трубопроводы из асбестоцементных и чугунных труб			СК 2104-86
Нач. отд.	Козеева	10/85	Сортамент и область применения стальных переходных элементов для чугунных труб.
Гл. спец.	Яфимин		
Н. контр.	Фоничева		
Ст. инж.	Савельева		
Проект	Маносипко	1/86	Мосинжпроект

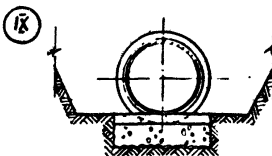
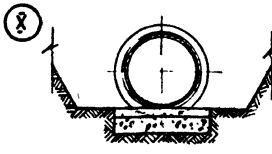
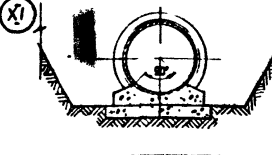
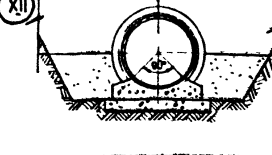
Характеристика несущего грунта	Тип основания	Диаметр условного прохода трубы D , мм	№ расчетной схемы предела применения труб	Способ укладки трубопровода			№ стр
				Схема укладки	Опирающие трубы	Требования к засыпке	
Грунт с расчетным сопротивлением $R_{\text{ср}} \geq 0,15 \text{ МПа}$ (15 кг/см^2) Песчаный (кроме грабеллистого)	Грунтовое	100-600	2		На грунтовое плоское основание	Засыпка местным грунтом с послойным разравниванием и уплотнением	35
		400-1000	3			Засыпка пазух ниже оси трубопровода песчаным грунтом с послойным разравниванием и уплотнением до $k \geq 0,95$	36
		600-1000	4		На грунтовое спорофиллированное основание; угол охвата трубы 90°	Засыпка местным грунтом с послойным разравниванием и уплотнением	37
		600-1000	5			Засыпка пазух ниже оси трубопровода песчаным грунтом с послойным разравниванием и уплотнением до $k \geq 0,95$	38

В случае возможности обеспечения качественного уплотнения местного грунта при обратной засыпке допускается замена песчаного грунта на местный грунт, засыаемый до уровня верх трубы + 0,2 м с повышенной степенью уплотнения ($k \geq 0,93$).

				Подземные напорные трубопроводы из асбестоцементных и чугунных труб	СК 2104-86
Нач. от.	Казеева	<i>И</i>		Способы укладки напорных трубопроводов из чугунных труб на грунтовых основаниях	Листы
П. спец.	Афонин	<i>И</i>			Р
Н. контр.	Фомичева	<i>И</i>			1
Ст. инж.	Сабельева	<i>И</i>			2
Инж.	Томашева	<i>И</i>			Мосинжпроект

Характеристика несущего грунта	Тип основания	Диаметр условного прохода трубы D_u , мм	№ расчетной схемы пределов применения труб	Способ укладки трубопровода			№ стр
				Схема укладки	Опирающие трубы	Требования к засыпке	
Грунт с расчетным сопротивлением $R_n \geq 0,15 \text{ МПа}$ ($1,5 \text{ кгс/см}^2$) глинистый, мягкопластичный Песчаный, гравелистый, глинистый, скальный, крупнообломочный	Грунтовое	100-600	1		На грунтовое плоское основание	Засыпка местным грунтом с послойным разравниванием и уплотнением	35
		400-900	1		На грунтовое плоское основание с подготовкой из песчаного грунта		
	Грунтовое с подготовкой из песчаного грунта	400-1000	3			Засыпка пазух ниже оси трубопровода песчаным грунтом с послойным разравниванием и уплотнением до $K \geq 0,95$	36
		600-1000	4		На грунтовое утрамбованное основание с подготовкой из песчаного грунта; угол охвата трубы 90°	Засыпка местным грунтом с послойным разравниванием и уплотнением	37
		600-1000	5			Засыпка пазух ниже оси трубопровода песчаным грунтом с послойным разравниванием и уплотнением до $K \geq 0,95$	38

Способы укладки напорных трубопроводов из стальных труб на грунтах оснований

Характеристика несущего грунта	Тип основания	Диаметр условного прохода трубы Ду, мм	№ расчетной схемы предела применения труб	Способ укладки трубопровода			№ стр.
				Схема укладки	Опирающие трубы	Требования к засыпке	
Грунт с расчетным сопротивлением $R_0 \leq 0,15 \text{ МПа}$ ($10 \leq R_0 \leq 15 \text{ кгс/см}^2$) Связи и маловязкой грунт с расчетным сопротивлением $R_0 \leq 0,08 \text{ МПа}$ ($5 \leq R_0 \leq 10 \text{ кгс/см}^2$)	искусственное	100-500	1		на гравийно-щебеночно подготовку	засыпка местным грунтом с послойным разравниванием и уплотнением	39
		100-500	1		на плоское бетонное основание	засыпка местным грунтом с послойным разравниванием и уплотнением	39
		600-1000	4		на профилированное бетонное основание	засыпка местным грунтом с послойным разравниванием и уплотнением	40
		600-1000	5		на углубление в бетонное основание шириной 90°	засыпка ниже оси трубопровода песчаным грунтом с послойным разравниванием и уплотнением до $K \geq 0,95$	

В случае возможности обеспечения качественного уплотнения местного грунта при обратной засыпке допускается замена песчаного грунта на местный грунт, засыпаемый до уровня „верх трубы + 0,2 м с повышенной степенью уплотнения ($K \geq 0,93$).

				Подземные напорные трубопроводы из асбестоцементных и чугунных труб	СК 2104-86
Нач. отд.	Мозеева			Способы укладки напорных трубопроводов из чугунных труб на искусственных основаниях	Мосинжпроект
Гл. спец.	Яворский				
Н. контр.	Ромичева				
Ст. инж.	Савельева				
Инж.	Тамашева				

Ду; мм	100 ÷ 300										350									
	1					2					1					2				
И расчетная схема пределов применения труб	На плоское плотное основание с засыпкой местным грунтом					На плоское песчаное основание с засыпкой местным грунтом					На плоское плотное основание с засыпкой местным грунтом					На плоское песчаное основание с засыпкой местным грунтом				
Способ укладки трубопровода																				
Р, МПа (атм)	Нз, м																			
	0	1	2	3	4	0	1	2	3	4	0	1	2	3	4	0	1	2	3	4
0,1 (1)																				
0,2 (2)																				
0,3 (3)																				
0,4 (4)																				
0,5 (5)																				
0,6 (6)	КЛАСС ЛА					КЛАСС ЛА					КЛАСС ЛА					КЛАСС ЛА				
0,7 (7)																				
0,8 (8)																				
0,9 (9)																				
1,0 (10)																				
1,1 (11)	КЛАСС А					КЛАСС А					КЛАСС А					КЛАСС А				
1,2 (12)											КЛАСС А					КЛАСС А				
1,3 (13)	КЛАСС Б					КЛАСС Б					КЛАСС Б					КЛАСС Б				
1,4 (14)											КЛАСС Б					КЛАСС Б				
1,5 (15)	КЛАСС Б					КЛАСС Б					КЛАСС Б					КЛАСС Б				

Условные обозначения
 Р - расчетное внутреннее давление;
 Нз - глубина заложения верха труб

Имя, № табл, Подпись и дата

- Для трубопроводов Ду=100÷300 мм по ТУ 14-3-1247-83 из модифицированного и со знаком качества чугуна величина давления может быть увеличена на 10% для труб Ду=100-350 мм по ТУ 14-3-323-75 - на 30%, но не более чем до 15 МПа (15 кгс/см²) при этих же глубинах заложения.
- В трубопроводах Ду=100÷300 мм с максимальным расчетным давлением более 1,0 МПа (10 кгс/см²) должны применяться трубы по ТУ 14-3-1247-83 стыкуемые на резиновых манжетах.
- Минимальная глубина заложения верха труб 0,7 м при укладке под усовершенствованное покрытие, 1 м - без усовершенствованного покрытия.

			Подземные напорные трубопроводы из асбестоцементных и чугунных труб			СК 2104-86		
Нач. отг.	Козеева	И.И.	Пределы применения чугунных труб Ду=100-350 мм в напорных трубопроводах	Стация	Лист	Листов		
Т. спец.	Афонин	И.И.		Р	1	1		
Рук. гр.	Фомичева	И.И.		Мосинжпроект				
Ст. инж.	Сабельева	И.И.						
Инж.	Гомашева	И.И.						

D _н , мм	400												500																						
	1				2				3				1				2				3														
Расчетной схемы поведения примененных труб	На плоское плотное основание с засыпкой местным гравитом				На плоское песчаное основание с засыпкой местным гравитом				На плоское песчаное основание с засыпкой местным гравитом				На плоское плотное основание с засыпкой местным гравитом				На плоское песчаное основание с засыпкой местным гравитом				На плоское песчаное основание с засыпкой местным гравитом														
Способ укладки трубопровода	На плоское плотное основание с засыпкой местным гравитом				На плоское песчаное основание с засыпкой местным гравитом				На плоское песчаное основание с засыпкой местным гравитом				На плоское плотное основание с засыпкой местным гравитом				На плоское песчаное основание с засыпкой местным гравитом				На плоское песчаное основание с засыпкой местным гравитом														
Нз	Р _н (кгс/см ²)												Р _н (кгс/см ²)																						
	м												м																						
	0	1	2	3	4	0	1	2	3	4	0	1	2	3	4	0	1	2	3	4	0	1	2	3	4	0	1	2	3	4					
0,1 (1)																																			
0,2 (2)																																			
0,3 (3)																																			
0,4 (4)	класс ЛА									класс ЛА				класс ЛА				класс ЛА				класс ЛА				класс ЛА									
0,5 (5)																																			
0,6 (6)																																			
0,7 (7)																																			
0,8 (8)																																			
0,9 (9)																																			
1,0 (10)	класс А									класс А				класс А				класс А				класс А				класс А									
1,1 (11)																																			
1,2 (12)																																			
1,3 (13)																																			
1,4 (14)	класс Б									класс Б				класс Б				класс Б				класс Б				класс Б									
1,5 (15)																																			

1. Для трубопроводов D_н=400-500мм с расчетным давлением более 1,0 МПа (10 кгс/см²) применение чугунных труб допускается на коротких участках, не подверженных гидравлическим ударам. Стыковые соединения труб герметизируются при помощи резиновых колец (см. стр.43)
2. Для труб из чугуна с шаровидным графитом при этих же глубинах заложения поставляемых по ТУ 14-3-323-75, величина давления может быть увеличена на 30%, но не более чем до 15 кгс/см²
3. Минимальная глубина заложения верха труб 0,7м при укладке под усовершенствованное покрытие, 1м-без усовершенствованного покрытия.

Условные обозначения:
 P-расчетное внутреннее давление,
 Нз-глубина заложения верха труб

Подземные напорные трубопроводы из асбестоцементных и чугунных труб			СК 2104-86			
Нач. отд.	Козеева	Р	Пределы применения чугунных труб D _н =400-500мм в напорных трубопроводах.	Стадия	лист	листов
Гл. спец.	Яфранин	Р		Р	1	
Рук. гр.	Самилева	Р		МОСИНЖПРОЕКТ		
Ст. инж.	Сабельева	Р				
Инж.	Томашева	Р				

Инв. № град. План № 56 и 487-А

Ди, мм	600																													
	1					2					3					4					5									
Расчетной схеме предела применения трубы	На плоское плотное осно- вание с засыпкой мест- ным грунтом					На плоское песчаное осно- вание с засыпкой мест- ным грунтом					На плоское песчаное осно- вание с засыпкой пес- чаным грунтом					На шарошлифованное осно- вание с засыпкой местным грунтом					На шарошлифованное осно- вание с засыпкой песчаным грунтом									
Нз Р(па)(кг/см²)	0	1	2	3	4	0	1	2	3	4	0	1	2	3	4	0	1	2	3	4	0	1	2	3	4	0	1	2	3	4
0,1 (1)	класс А					класс ЛА					класс ЛА					класс ЛА					класс ЛА									
0,2 (2)																														
0,3 (3)																														
0,4 (4)	класс Б					класс А					класс А					класс А					класс А									
0,5 (5)																														
0,6 (6)																														
0,7 (7)	класс Б					класс А					класс А					класс А					класс А									
0,8 (8)																														
0,9 (9)																														
1,0 (10)	класс Б					класс А					класс А					класс А					класс А									
1,1 (11)																														
1,2 (12)																														
1,3 (13)	класс Б					класс Б					класс Б					класс Б					класс Б									
1,4 (14)																														
1,5 (15)																														

Условные обозначения

Р - расчетное внутреннее давление;
Нз - глубина заложения верха труб

1. Для трубопроводов $D_u=600$ мм с расчетным давлением более 1,0 МПа (10 кгс/см^2) применение чугунных труб допускается на коротких участках, не подверженных гидравлическим ударам. Стыковые соединения труб герметизируются при помощи резиновых колец (см. стр. 43).

2. Для труб из чугуна с шарошдиным графитом при этих же глубинах заложения поставляемых по ТУ 44-3-323-75 величина давления может быть увеличена на 30%, но не более чем до 15 кг/см^2 .

3. Минимальная глубина заложения верха труб 0,7 м при укладке под усовершенствованное покрытие, 1 м - без усовершенствованного покрытия.

Подземные напорные трубопроводы из асбестоцементных и чугунных труб			СК 2104-86	
Нач. от	Конец	Длина	Статус	Лист
Пл. спец.	Козеева	1/2	1	1
Н.контр.	Яромин	1/2	1	1
Ст. инж.	Фомичева	1/2	1	1
Инж.	Садельева	1/2	1	1
	Томашева	1/2	1	1

Пределы применения чугу-
нных труб $D_u=600$ мм в
напорных трубопроводах

Мосимакпроект

Ди, мм и расчетной схемы пределов примене- ния труб	700																800																
	2				3				4				5				2				3				4				5				
Способ укладки трубопровода	На плоское песчаное основание с засыпкой местным грунтом				На плоское песчаное основание с засыпкой песчаным грунтом				На спариллированное основание с засыпкой местным грунтом				На спариллированное основание с засыпкой песчаным грунтом				На плоское песчаное основание с засыпкой местным грунтом				На плоское песчаное основание с засыпкой песчаным грунтом				На спариллированное основание с засыпкой местным грунтом				На спариллированное основание с засыпкой песчаным грунтом				
	Нз Р _{нп} (кгс/см²)	0	1	2	3	4	1	2	3	4	0	1	2	3	4	0	1	2	3	4	1	2	3	4	0	1	2	3	4	0	1	2	3
0,1 (1)																																	
0,2 (2)	класс А					класс ЛА														класс ЛА						класс ЛА							
0,3 (3)									класс ЛА					класс ЛА																			
0,4 (4)																																	
0,5 (5)																																	
0,6 (6)																																	
0,7 (7)	класс А																																
0,8 (8)																																	
0,9 (9)						класс А				класс А				класс А																			
1,0 (10)																																	
1,1 (11)																																	
1,2 (12)																																	
1,3 (13)	класс Б					класс Б				класс Б				класс Б																			
1,4 (14)																																	
1,5 (15)																																	

- Для трубопроводов D=700-800мм расчетным давлением более (0МПа (10кгс/см²) применение чугунных труб допускается на коротких участках, не подверженных гидравлическим ударам. Стыковые соединения труб герметизируются при помощи резиновых колец (см. стр 43)
- Для труб из чугуна с шаровидным графитом при этих же глубинах заложения поставляемых по ТУ 14-3-323-75 величина давления может быть увеличена на 30%, но не более чем до 15 кгс/см²
- Минимальная глубина заложения верха труб D700мм при укладке под усовершенствованное покрытие, D800мм- без усовершенствованного покрытия.

Условные обозначения
 P - расчетное внутреннее давление
 Hз - глубина заложения верха труб

Подземные напорные трубопроводы из асбестоцементных и чугунных труб		СК 2104-86	
Издательство	Москва	Лист	1
Гл. редактор	Яковлев	Пределы применения чугунных труб D=700-800мм в напорных трубопроводах	
И. контр. редактор	Савельева	МОСНИИПРОЕКТ	
И. инж.	Томашев		

Таблица 1

Dy, мм	900																1000															
	2				3				4				5				3				4				5							
Расчетной схемы пределов применения труб	На плоское песчаное основание с засыпкой местным грунтом																На спрессованное основание с засыпкой местным грунтом															
	На плоское песчаное основание с засыпкой местным грунтом																На спрессованное основание с засыпкой местным грунтом															
Hзас м	Rма (атм)																															
	0	1	2	3	4	0	1	2	3	4	0	1	2	3	4	0	1	2	3	4	0	1	2	3	4	0	1	2	3	4		
0,1 (1)	класс Б				класс А				класс А				класс АА				класс А				класс А				класс А							
0,2 (2)																																
0,3 (3)	класс Б				класс А				класс А				класс АА				класс А				класс А				класс А							
0,4 (4)																																
0,5 (5)	класс Б				класс А				класс А				класс АА				класс А				класс А				класс А							
0,6 (6)																																
0,7 (7)	класс Б				класс А				класс А				класс АА				класс А				класс А				класс А							
0,8 (8)																																
0,9 (9)	класс Б				класс А				класс А				класс АА				класс А				класс А				класс А							
1,0 (10)																																
1,1 (11)	класс Б				класс А				класс А				класс АА				класс А				класс А				класс А							
1,2 (12)																																
1,3 (13)	класс Б				класс А				класс А				класс АА				класс А				класс А				класс А							
1,4 (14)																																
1,5 (15)	класс Б				класс А				класс А				класс АА				класс А				класс А				класс А							

Условные обозначения
 P - расчетное внутреннее давление
 Hз - глубина заложения верха труб

1. Для трубопроводов Dy=900-1000 мм с расчетным давлением более 1,0 МПа (10 кгс/см²) применение чугунных труб допускается на коротких участках, не подверженных гидравлическим ударам. Стыковые соединения труб герметизируются при помощи резиновых колец (см. стр. 43)

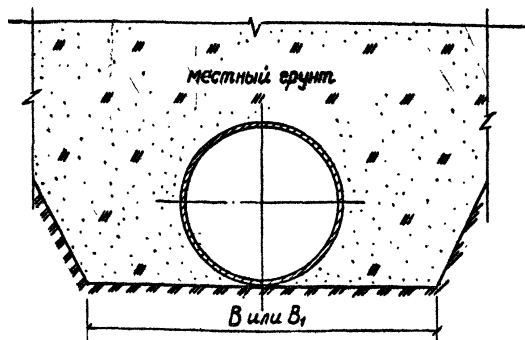
2. Для труб из чугуна с шаровидным графитом при этих же глубинах заложения поставляемых по ТУ 14-3-323-75, величина давления может быть увеличена на 30%, но не более чем до 15 кгс/см².

3. Минимальная глубина заложения верха труб D.7 м при укладке под усовершенствованное покрытие, 1 м - без усовершенствованного покрытия.

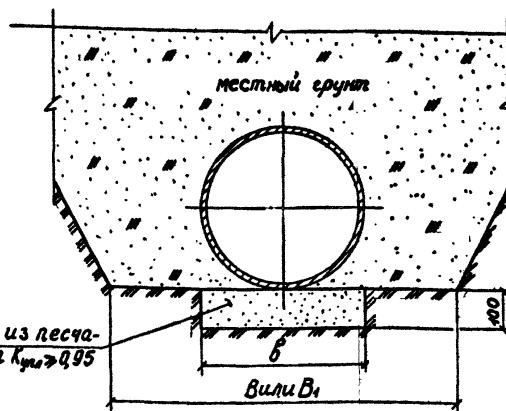
И-№, № подл. Подпись и дата

Подземные напорные трубопроводы из асбестоцементных и чугунных труб				СК 2104-86			
Нач. отд.	Козеева	И.И.		Пределы применения чугунных труб Dy=900-1000 мм в напорных трубопроводах	Статус	Лист	Листов
Гл. спец.	Яфанин	И.И.			P	1	1
Н. контр.	Фомичева	И.И.			Мосинжпроект		
Ст. инж.	Сабельева	И.И.					
Инж.	Томашева	И.И.					

Способ I



Способ II



Подготовка из песчаного грунта $k_{пл} \geq 0,95$

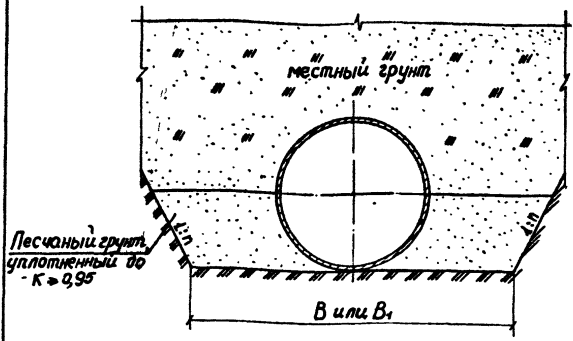
Условный проход трубы Диаметр	Размеры, мм		Объем подготовки из песчаного грунта на 10 л. м трубопровода, м ³	
	траншеи			
	с откосами В	с креплениями В ₁		
100	620	720	-	
150	670	770		
200	720	820		
250	780	880		
300	830	930		
350	880	980		
400	930	1030	430	0,43
500	1030	1530	530	0,53
600	1140	1640	640	0,64
700	1240	1740	740	0,74
800	1340	1840	840	0,84
900	1450	1950	950	0,95

При укладке участков трубопроводов под автомобильными дорогами, улицами, проездами и площадями населенных пунктов и промышленных площадок, имеющими покрытия усовершенствованного типа, засыпка траншеи на всю глубину должна производиться песчаным грунтом с послойным уплотнением до $k \geq 0,95$. Применение пылеватых грунтов не допускается.

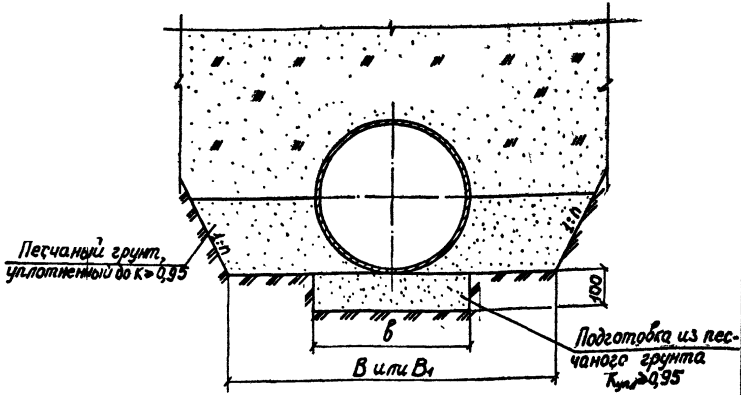
* - кроме пьезометра

			Подземные напорные трубопроводы из асбестоцементных и чугунных труб	СК2104-86		
Нач. отд.	Козеева		Укладка чугунных труб на грунтовое плоское основание с засыпкой грунтом нормальной степени уплотнения	Стадия	Лист	Листов
Гл. инж.	Афонин			Р	7	
Н.контр.	Фотичева				Мосинжпроект	
Ст. инж.	Сабельева					
Инж.	Томашева					

Способ III



Способ IV



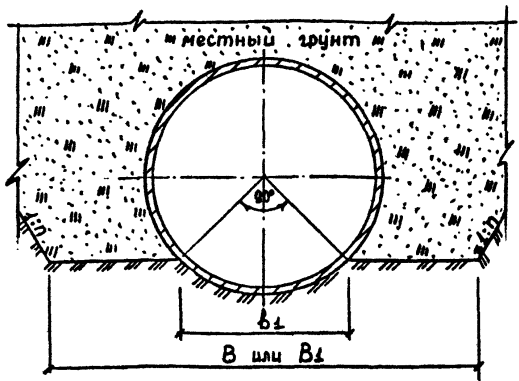
Условный проход трубы D, мм	Размеры, мм			Объем на 10 л. м трубопровода, м³					
	траншеи		подготовки	засыпки		различными в траншее			подготовки из песчаного грунта*
	с откосами B	скреплениями B1		с откосами 1:1	с откосами 1:0,5	1:0,75	1:1	1:1,95	
400	930	1030	430	1,5	1,5	1,6	1,7	1,8	0,43
500	1030	1130	530	3,0	2,6	2,2	2,3	2,5	0,53
600	1140	1240	640	3,6	2,5	2,6	3,0	3,2	0,64
700	1240	1340	740	4,3	3,1	3,5	3,8	4,1	0,74
800	1340	1440	840	5,0	3,7	4,2	4,6	5,1	0,84
900	1450	1550	950	5,7	4,5	5,0	5,6	6,1	0,95
1000	1550	1650	1050	6,4	5,2	5,9	6,6	7,2	1,05

При укладке участков трубопроводов под автомобильными дорогами, улицами, проездами и площадями населенных пунктов и промышленных площадок, имеющими покрытия усовершенствованного типа, засыпка траншей на всю глубину должна производиться песчаным грунтом с послойным уплотнением до $K \geq 0,95$. Применение пылеватых грунтов не допускается

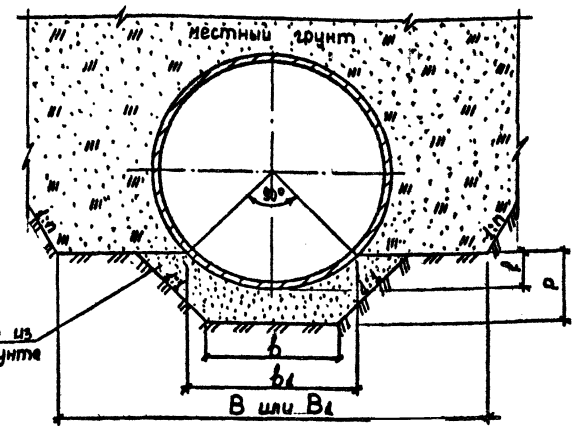
* кроме пиваевого

Начальник	Козлова	Рис	Прозрачные напорные трубопроводы из асбестоцементных и чугунных труб	СК 2104-88
(л. спец.)	Афонин	Рис	Укладка чугунных труб на грунт обое плоское основание с засыпкой грунтом с послойной уплотнением	Стадия: лист. Листов: 1
Ст. инж.	Савельева	Рис		Мосинжпроект
Инж.	Угашева	Рис		

Способ V



Способ VI



Подготовка из песчаного грунта $K_{упл.} > 0,95$

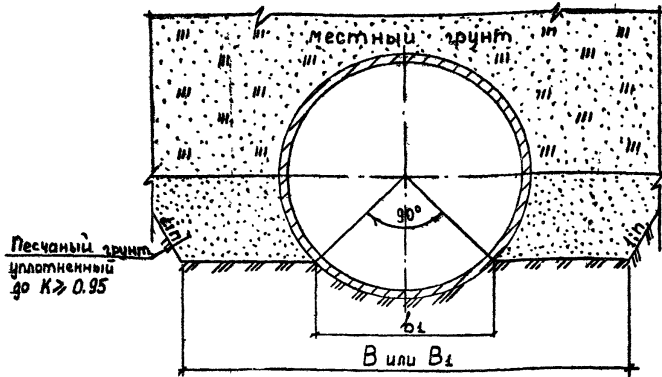
Условный проход трубы D_u , мм	Размеры, мм						Объем подготовки из песчаного грунта на 10 л.м. трубопровода, м ³
	траншеи		подготовки				
	соткосами B_1	скреплениями B_2	δ	δ_1	f	P	
600	1140	1640	350	450	95	195	0,78
700	1240	1740	390	520	110	210	0,87
800	1340	1840	430	600	125	225	0,97
900	1450	1950	470	670	145	245	1,12
1000	1550	2050	510	740	160	260	1,22

* кроме пылеватого

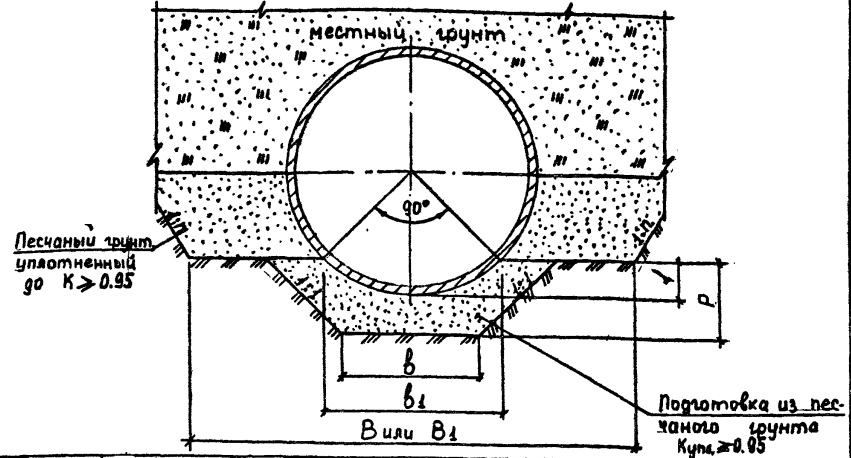
При укладке участков трубопроводов под автомобильными дорогами, улицами, проездами и площадями населенных пунктов и промышленных площадок, имеющими покрытия усовершенствованного типа, засыпка траншеи на всю глубину должна производиться песчаным грунтом с послойным уплотнением до $K_{упл.} > 0,95$. Применение пылеватых грунтов не допускается.

			Подземные напорные трубопроводы из асбестоцементных и чугунных труб	СК2104-86
Нач. отп.	Козеева	<i>Козеева</i>	Укладка чугунных труб на грунт с послойным уплотнением с засыпкой траншеи с нормальной степенью уплотнения	таблица лист 1 лист 2
Т.л. спец.	Афонин	<i>Афонин</i>		
И.контр.	Фомичева	<i>Фомичева</i>		
Ст. инж.	Сабелева	<i>Сабелева</i>		
И.н.к.	Томашева	<i>Томашева</i>		Мосанжпроект

Способ VII



Способ VIII



Условный проход трубы Ди, мм	Размеры, мм						Объем на 10 п.м. трубопровода, м³					
	траншеи		подготовки				защипка пазух песчаным грунтом в траншее	подготовка				из песчаного грунта*
	с откосами В	с креплениями В1	В	В1	ℓ	Р		в откосах 1:п				
600	1140	1640	350	450	95	195	5.5	4.3	4.7	5.1	5.5	0.78
700	1240	1740	390	520	110	210	6.6	5.3	5.9	6.5	7.1	0.87
800	1340	1840	430	600	125	225	7.8	6.5	7.3	8.0	8.8	0.97
900	1450	1950	470	670	145	245	9.2	8.0	9.0	9.9	10.9	1.12
1000	1550	2050	510	740	160	260	10.5	9.4	10.6	11.8	12.9	1.22

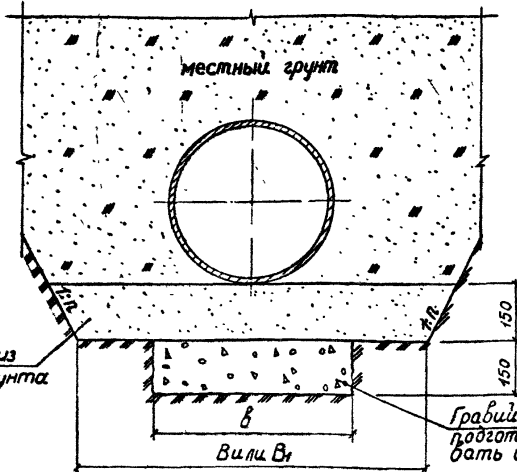
*кроме пылеватого

При укладке участков трубопроводов под автомобильными дорогами, улицами, проездами населенных пунктов и промышленных площадок, имеющими покрытия усовершенствованного типа, засыпка траншей на всю глубину должна производиться песчаным грунтом в послойном уплотнении до $K \geq 0.95$. Применение пылеватых грунтов не допускается.

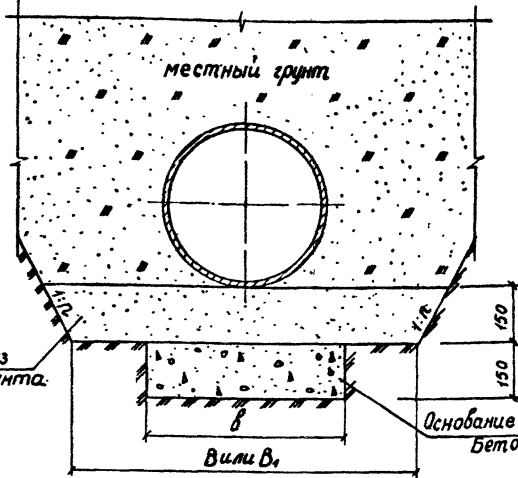
				Подземные напорные трубопроводы из асбестоцементных и чугунных труб			СК 2104-86	
Нач. отд.	Козеева	<i>Лак</i>		Укладка чугунных труб на грунтовое спрессованное основание с засыпкой грунтом с повышенной степенью уплотнения	Общая	Лист	Листов	
Гл. спец.	Ларонин	<i>Л</i>			Р		7	
Н. котр.	Финичева	<i>Л</i>			Мосинжпроект			
Ст. инж.	Савельева	<i>Л</i>						
Ст. инж.	Манасипова	<i>Л</i>						

ИЗДАНИЕ ПОДПИСЬ И ДАТА ИСЗАН. ЛИС. №

Способ I-X



Способ X



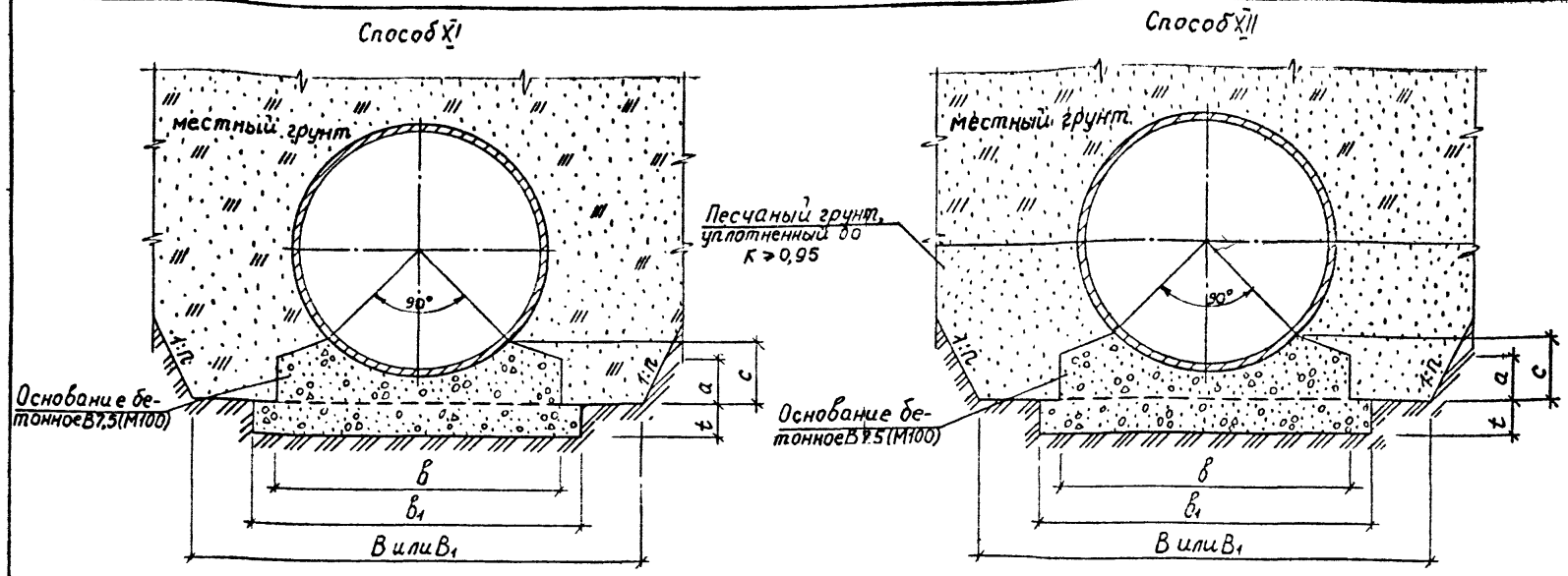
Условный проход трубы Ди, мм	Размеры, мм		Объем на 10 п.м трубопровода, м³							основания бетонного класса В7,5 (М100)
	траншеи		подготовки	подготовки из песчаного грунта в траншее*				гравийно-щебеничная подготовка		
	с откосами В	скрепленными В1		В	скрепленными	с откосами 1:1				
					1:0,5	1:0,75	1:1	1:1,25		
100	620	720	320	1,08	1,04	1,10	1,16	1,21	0,48	0,48
150	670	770		1,16	1,12	1,17	1,23	1,29	0,48	0,48
200	720	820		1,23	1,19	1,25	1,31	1,36	0,48	0,48
250	780	880	370	1,32	1,28	1,34	1,40	1,45	0,56	0,56
300	830	930	430	1,40	1,36	1,41	1,47	1,53	0,65	0,65
350	880	980	480	1,47	1,43	1,49	1,55	1,60	0,72	0,72
400	930	1030	530	1,55	1,51	1,56	1,62	1,68	0,80	0,80
600	1030	1330	630	2,30	1,66	1,72	1,77	1,83	0,95	0,95

* кроме пылеватого

При укладке участков трубопроводов под автомобильными дорогами, улицами, проездами и площадями населенных пунктов и промышленных площадок, имеющими покрытия усовершенствованного типа, засыпка траншей на всю глубину должна производиться песчаным грунтом с послойным уплотнением до $k \geq 0,95$. Применение пылеватых грунтов не допускается.

			Подземные напорные трубопроводы из асбестоцементных и чугунных труб	СК 2104-86
Нач. отв.	Козьева	<i>[Signature]</i>	Укладка чугунных труб на гравийно-щебеничную подготовку и бетонное основание	Стадия лист листов Р 1
Гл. спец.	Афонин	<i>[Signature]</i>		
И. контр.	Фомичев	<i>[Signature]</i>		
Ст. инж.	Савельев	<i>[Signature]</i>		
Инж.	Томашев	<i>[Signature]</i>		Мосинжпроект

Инф. № 100/11 Подписи и даты В 30 м 1/85 м



Условный проход трубы Dy, мм	Размеры, мм							Объем на 10 м трубопровода, м³						
	траншеи		основания					засыпки пазух песчаным грунтом в траншее				основания дп.в.в. (М100)		
	с откосами B	с креплениями B1	a	c	B	B1	t	с креплениями	с откосами 1:n			первый слой	второй слой	
600	1140	1640	110	150	700	800	80	3,82	2,66	3,00	3,35	3,70	0,64	0,71
700	1240	1740	130	170	750	850		4,48	3,25	3,71	4,17	4,63	0,68	0,85
800	1340	1840	140	190	850	950	90	5,11	3,86	4,45	5,04	5,63	0,86	1,05
900	1450	1950	160	210	950	1050		5,69	4,45	5,18	5,90	6,62	0,95	1,29
1000	1550	2050	180	230	1050	1150	100	6,32	5,11	5,99	6,88	7,78	1,15	1,55

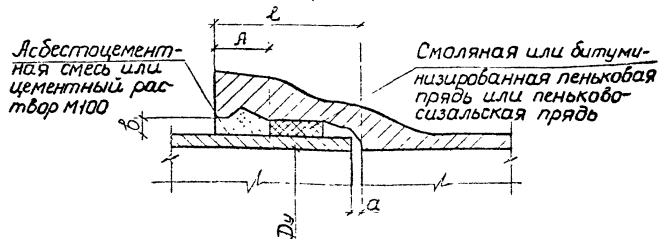
* - кроме пылеватого

При укладке участков трубопроводов под автомобильными дорогами, улицами, проездами и площадями населенных пунктов и промышленных площадок, имеющими покрытия усовершенствованного типа, засыпка траншей на всю глубину должна производиться песчаным грунтом с послойным уплотнением до $K \geq 0,95$.
Применение пылеватых грунтов не допускается

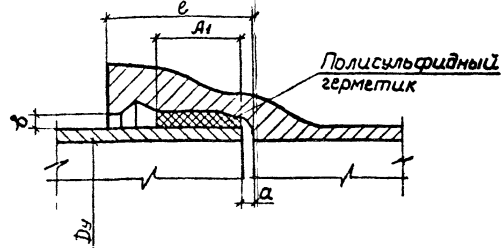
И.И. Я. Подпись и дата

назначение	количество	материал	монтаж	исполнитель	подземные напорные трубопроводы из асбестоцементных и чугунных труб	СК2104-86
И.И. Я.	1	асбестоцементный	ручной	И.И. Я.	Укладка чугунных труб на спрессованное бетонное основание	Мосинжпроект

Заделка стыковых соединений пеньковой или пеньковосизальской прядью



Заделка стыковых соединений полисульфидными герметиками



Диаметр условного прохода Dy, мм	Размеры, мм					Расход материалов на стык трубопровода			
	a	b	c	L	L1	пеньковая или пеньковосизальская прядь, кг	асбестоцементная смесь или цементный раствор, м ³	герметик 51-УТ-37А, кг	герметик КБ-1, кг
100	5	9,5	85	30	50	0,15	0,0001	0,3	0,32
125			0,17			0,0002	0,38	0,4	
150			0,24			0,0002	0,46	0,49	
200		10	95	30-35	60-65	0,33	0,0003	0,6	0,63
250						0,45	0,0004	0,76	0,79
300						0,5	0,0005	0,93	0,97
350	3-10	10	110	40-50	70-80	0,6	0,0007	1,15	1,2
400			0,63			0,0007	1,35	1,39	
500			0,7			0,0008	1,55	1,59	
600		11,5	145	40-50	70-80	0,73	0,0013	1,7	1,75
700						1,45	0,003	1,95	2,0
800						1,76	0,0022	2,3	2,35
900	11,5	145	40-50	70-80	1,98	0,0030	2,6	2,7	
1000					2,5	0,0036	3,0	3,1	
		12	160			3,33	0,0044	3,5	3,8

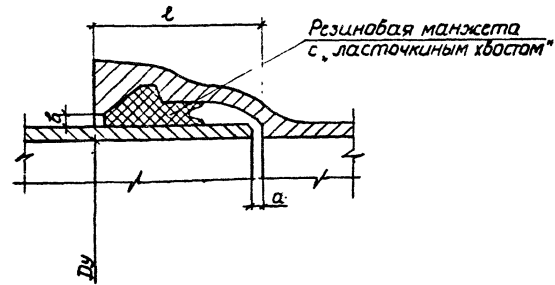
1. Трубы по ГОСТ 9583-75, монтаж которых осуществляется с герметизацией раструбного соединения пеньковой или пеньковосизальской прядью и устройством асбестоцементного замка, предназначаются для строительства напорных трубопроводов с расчетным давлением P не более 1,0 (10) МПа (кгс/см²).
2. Для заделки стыковых соединений чугунных труб (ГОСТ 9583-75) при строительстве напорных канализационных трубопроводов рекомендуется использовать полисульфидные герметики следующих марок:
51-УТ-37А - для трубопроводов с расчетным давлением 0,5 МПа (5 кгс/см²)
КБ-1 (ГС-1) - для трубопроводов с расчетным давлением 0,1 МПа (1 кгс/см²).

3. При грунтах или подземных водах, агрессивно действующих на цемент, наружная поверхность асбестоцементного замка покрывается изоляцией, состоящей из грунтовой покрывки (30% битума БН-IV и 70% бензина по массе) и изоляционного слоя мастики (70% битума БН-IV и 30% порошкообразной асбестовой ватки или талька).

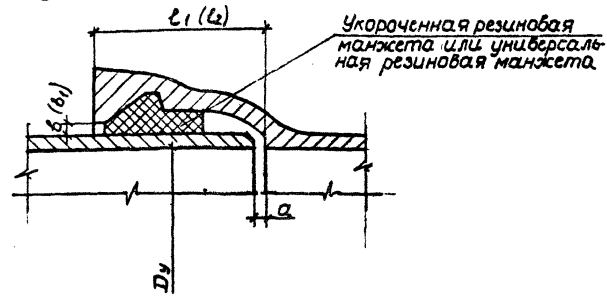
Информация: 7007-003 и 0019 3000-0004

наим. Казеева	Подземные напорные трубопроводы из асбестоцементных и чугунных труб	СК 2104-86
ин. спец. Фаюмин	Детали стыковых соединений чугунных труб на герметиках	Стация
ин. комп. Фомичева		Лист
от. инж. Савельев		1
инж. Несредова		Мосинжпроект

Заделка стыковых соединений резиновыми манжетами с „ласточкиным хвостом“



Заделка стыковых соединений укороченными или универсальными резиновыми манжетами

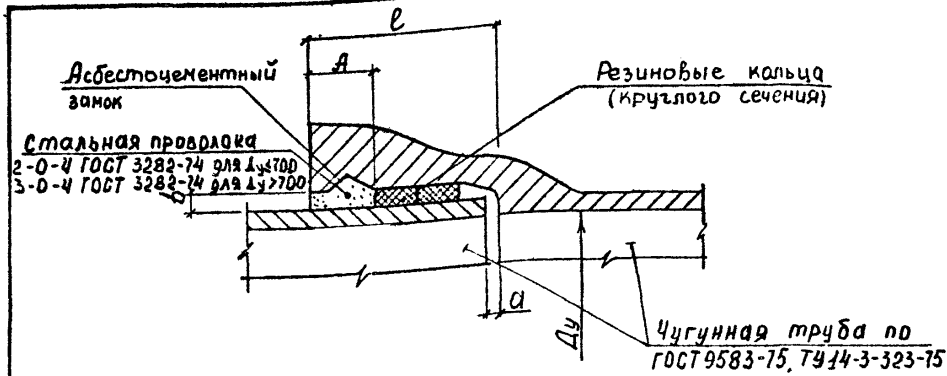


Диаметр условного прохода трубы Dy, мм	Размеры, мм					Расход материалов на 1 стык трубопровода, кг				
	a	b / b1	l	l1	l2	резиновая манжета с „ласточкиным хвостом“		укороченная резиновая манжета		универсальная резиновая манжета
						Б-1	Б-2	1-Б-1	1-Б-2	
100	55	85	75	70	0,21	0,26	0,17	0,21	0,17	
150	5	4	90	80	75	0,39	0,46	0,27	0,32	0,28
200						54,5	0,60	0,70	0,46	0,55
250	5	4,5	95	85	80	0,74	0,93	0,61	0,75	0,54
300						54	0,93	1,15	0,74	0,90

1. Размеры b_1 и l_2 приведены для раструба трубы под универсальную манжету.
2. Резиновые уплотнительные манжеты применяются для заделки стыковых соединений чугунных труб по ТУ 14-3-1247-83.
3. Трубы поставляются потребителю комплектно с резиновыми манжетами. Трубы с раструбом под манжету с „ласточкиным хвостом“ и под укороченную манжету с отклонениями по D_n от $-1,5$ до $+(4,5+0,0015 D_n)$ комплектуются соответственно манжетами Б-1 и 1-Б-1, а с отклонениями от $-1,5$ до $-(4,5+0,0015 D_n)$ — манжетами Б-2 и 1-Б-2. Трубы под универсальную манжету комплектуются манжетами БХ.

Шиб. н. под. Подпись и дата в.д.м.г.мм

				Подземные напорные трубопроводы из асбестоцементных и чугунных труб	СК 2104-80
И.И. от. Козеева	И.И.			Детали стыковых соединений чугунных труб на резиновых манжетах	Мосинжпроект
Т.И. спец. Каронин	С.И.				
А.И. контр. Фомичева	С.И.				
И.И. инж. Савельева	С.И.				
И.И. инж. Нестерова	С.И.				



1. Применение стыков на резиновых уплотнительных кольцах рекомендуется для коротких участков трубопроводов диаметром более 300 мм с расчетным давлением от 1,0 МПа (10 кгс/см²) до 1,5 МПа (15 кгс/см²), не подверженных гидравлическим ударам.

2. Для герметизации стыков должны использоваться резиновые кольца с размерами, указанными в таблице, применяемые для уплотнения стыков железобетонных и асбестоцементных напорных труб и изготавливаемые в прессформах или путем склеивания из шнура способом вулканизации.

3. Резиновые кольца должны надеваться на гладкий конец трубы перед введением его в раструб. При этом необходимо следить за тем, чтобы кольца не были перекручены. Для облегчения введения резиновых колец в раструбную щель рекомендуется надеть на трубу резиновые кольца и внутреннюю поверхность раструба смачивать водой.

4. Обжатие резиновых колец в раструбной щели достигается путем введения их сначала в раструбную выкружку (уширение в раструбе для замка) и последующего проталкивания вглубь раструбной щели до конечного положения.

5. Последующее заглубление резиновых колец вглубь раструба до конечного их положения необходимо осуществлять последовательно, отдельными участками, начиная с нижней части раструба. Заглубление колец следует осуществлять ударами конопатки по резиновому кольцу без применения молотка или с применением молотка, но легкими ударами. Заглубление колец при трубах большого диаметра можно осуществлять ломиком-конопаткой, при этом удары ломиком-конопаткой следует наносить по резиновому кольцу в месте соприкосновения его с поверхностью гладкого конца трубы. При заглублении колец следует упирасть раструбную щель на том ее участке, где проталкивается кольцо. Уширение раструбной щели должно осуществляться при помощи двух расклинок за счет смещения гладкого конца трубы в раструбе в противоположную сторону от уширяемого участка щели. При введении резиновых колец в раструбную щель необходимо следить за тем, чтобы не происходило защемления колец расклинками или чеканками, а также острыми кромками раструба.

6. Устройство асбестоцементного замка должно производиться вслед за заделкой раструбной щели резиновыми кольцами.

7. Для усиления прочности раструбных соединений рекомендуется осуществлять армирование асбестоцемента стальной проволокой. Армирование выполнено согласно указаниям "Руководства по монтажу железобетонных, чугунных, асбестоцементных трубопроводов" (ВНИИ ВОДГЕО, Москва, Стройиздат, 1979 г.).

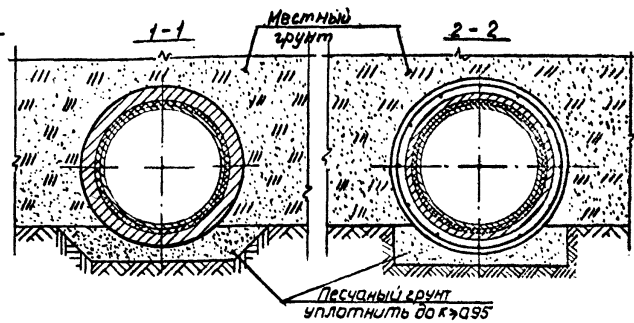
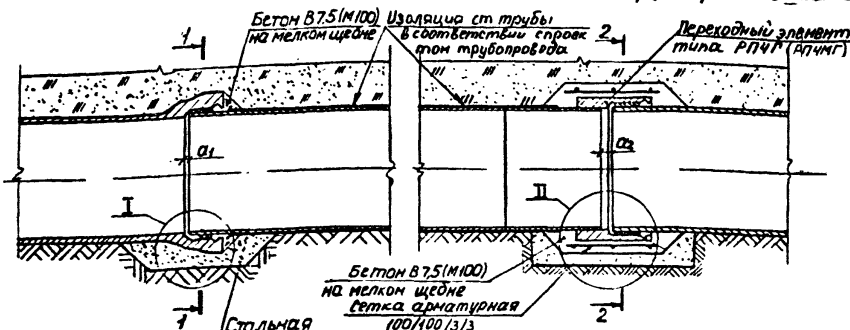
8. При грунтах или подземных водах, агрессивно действующих на цемент, наружная поверхность асбестоцементного замка покрывается изоляцией, состоящей из грунтовой покраски (30% битума БН-1У и 70% бензина по массе) и изоляционного слоя мастики (70% нефтябитума БН-1У и 30% порошкообразного асбестового волокна или трепала).

Условный проход трубы Dу, мм	Размеры, мм				Расход материалов на 1 стык трубопровода					
	a	b	l	A	резиновых колец		стальная проволока мм/кг	сухая асбестоцементная смесь кг	резиновые кольца, кг	
					1-е кольцо	2-е кольцо				
350	8-10	10	110	45-60	264×17	300×17	1,60/0,040	1,40	0,47	
400					300×17	373×17	1,80/0,045	1,60	0,56	
500					373×17	448×20	2,17/0,054	2,05	0,81	
600		11	125		448×20	546×20	2,55/0,063	2,65	1,12	
700					546×20	640×20	2,91/0,073	3,08	1,33	
800		11,5	145		55-75	640×20	640×25	3,27/0,183	4,70	1,84
900						700×20	700×25	3,63/0,203	5,40	2,01
1000	800×20			800×25		4,01/0,225	6,90	2,29		

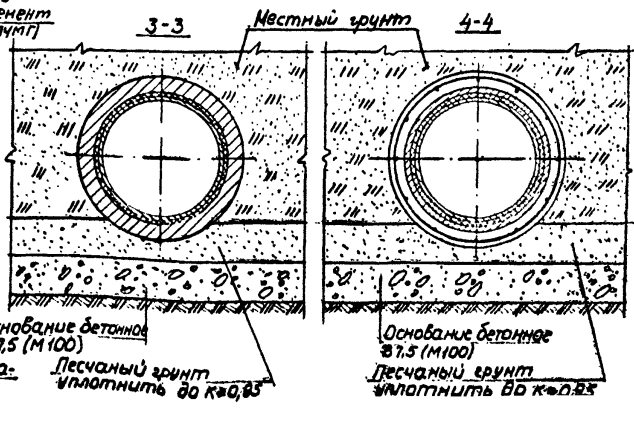
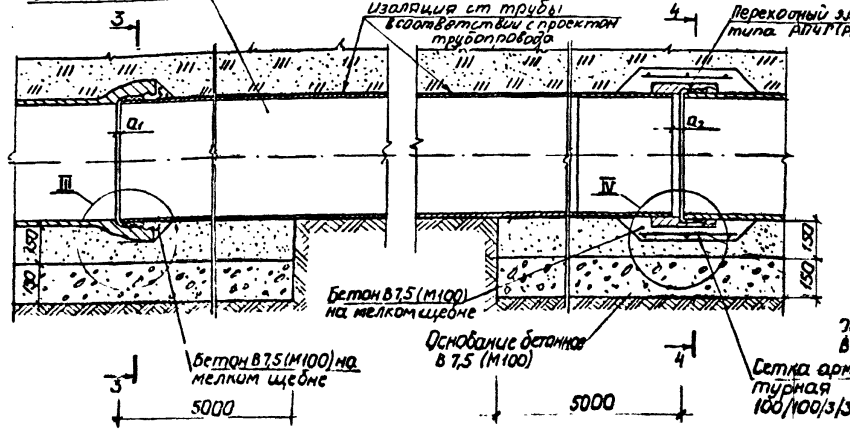
ИЗДАТЕЛЬСТВО «СТРОЙИЗДАТ»

			Подземные напорные трубопроводы из асбестоцементных и чугунных труб	СК 2104-86		
Нач. отд.	Козеева	<i>[Signature]</i>	Детали стыковых соединений чугунных труб на резиновых кольцах	Страниц	Лист	Листов
Гл. спец. отд.	Аронин	<i>[Signature]</i>		р		1
Н. контр.	Фамичева	<i>[Signature]</i>		Мосинжпроект		
Ст. инж.	Манасилова	<i>[Signature]</i>				

Прокладка трубопровода на грунтовой основе



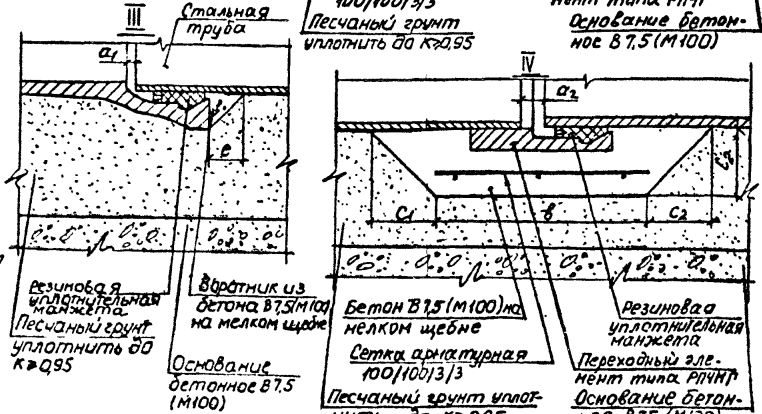
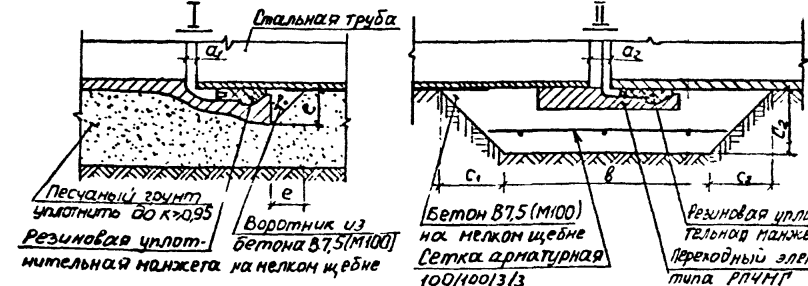
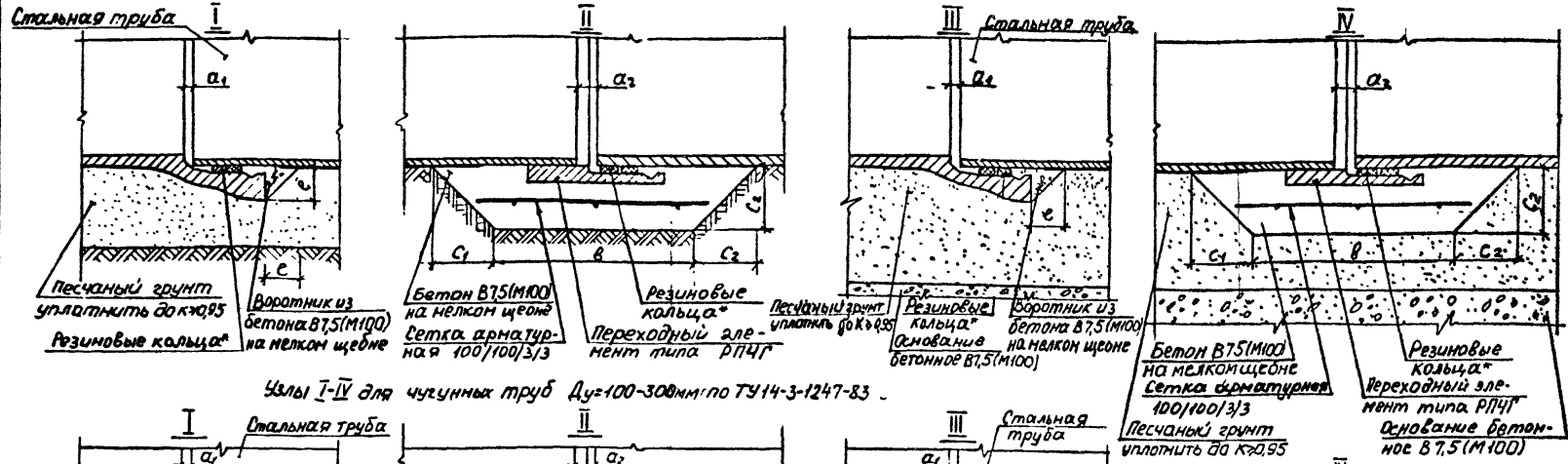
Прокладка трубопровода на искусственном основании



Для уплотнения стыков присоединения к чугунным трубам стальных труб или стальных переходных элементов используют те же герметизирующие материалы, что и на основном трубопроводе.

			Подземные напорные трубопроводы из асбестоцементных и чугунных труб	СК 2104-86
Исполн	Козеева	Лист	Стыковые соединения переходных элементов с чугунными напорными трубами Ду=100-600 мм. Разрезы I.	Стация
Ил. спец.	Явочкин	Лист		
И. контр.	Фомичева	Лист		
Рук.вр.	Бурцев	Лист		
Ст. инж.	Сабельева	Лист		Мосинжпроект

Узлы I-IV для чугунных труб Ду=100-600 мм по ГОСТ 9583-75 и ТУ 14-3-323-75.



Диаметр условной прохода трубы Ду, мм	Размеры, мм									Объем материала на 1 стык		
	сетки армирующей 100/100/3/3		зазора			обтонуировки			тип РПЧГ, РПЧПГ	воротник	бетон В7,5 (М100)	
	ширина	длина	а ₁	а ₂	в	с ₁	с ₂	е	бетон В7,5 (М100), м ³	сетка арм. 100/100/3/3, кг	бетон В7,5 (М100), м ³	
100	300	750	6	21	250	82	80	34	0,015	0,26	0,0003	
150	300	950	6	21	250	79	80	38	0,018	0,32	0,0005	
200	300	1100	6	21	250	79	80	41	0,023	0,36	0,0007	
250	300	1300	6	21	250	80	80	42	0,025	0,43	0,0008	
300	300	1450	6	21	250	80	80	44	0,029	0,49	0,0011	
350	300	1600	9	24	250	80	80	46	0,032	0,53	0,0014	
400	300	1750	9	24	250	79	80	50	0,035	0,59	0,0018	
500	300	2100	9	24	250	79	80	53	0,043	0,69	0,0026	
600	300	2450	9	24	250	78	80	58	0,048	0,82	0,0036	

* Для уплотнения стыков присоединения к чугунным трубам стальных труб или стальных переходных элементов используются те же герметизирующие материалы, что и на основном трубопроводе.

Исполнитель	Пост. №	Лист	Листов
Мачата Козрева	Коз		
Л. спец. Яковин	Я		
М. комп. Фамичева	Ф		
Рук. гр. Бирцеев	Б		
Ст. инж. Савельева	С		

Подземные напорные трубопроводы из асбестоцементных и чугунных труб

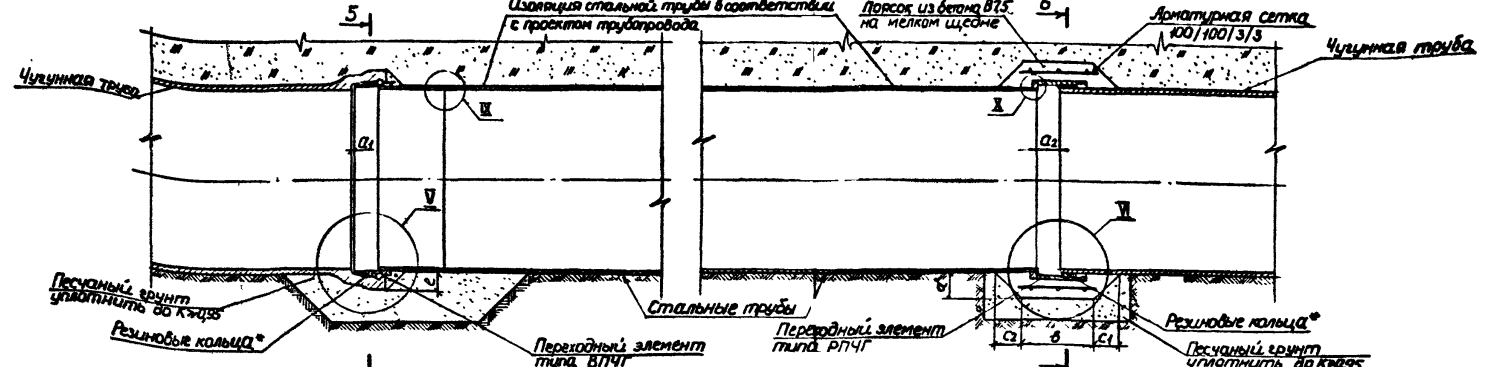
Стыковые соединения переходных элементов с чугунными напорными трубами Ду=100+600 мм. Узлы I-IV

СК 2104-86

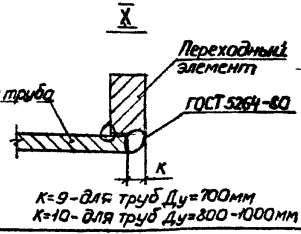
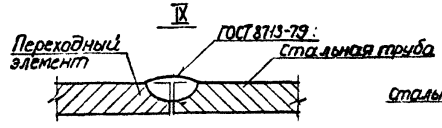
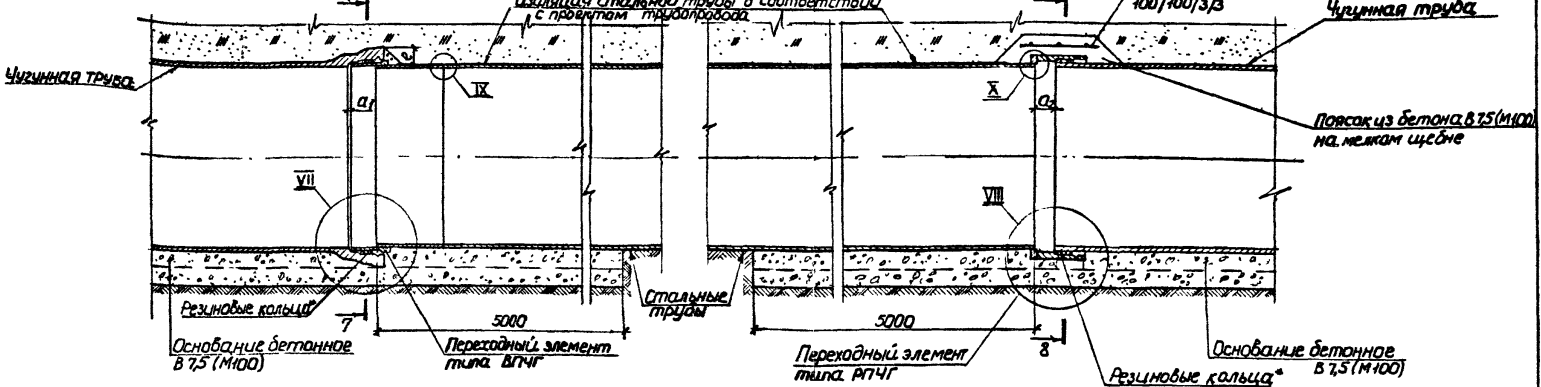
Мосинжпроект

Исполнитель Пост. № Лист Листов

Прокладка трубопровода на зрунтовым основании



Прокладка трубопровода на искусственном основании



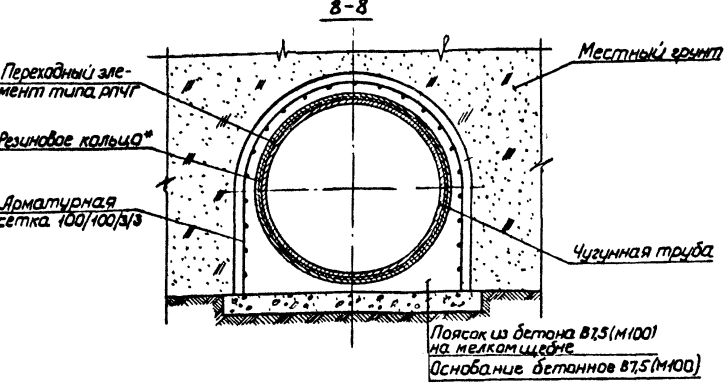
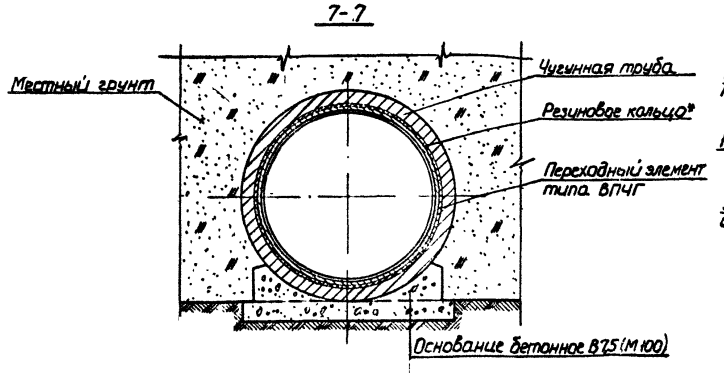
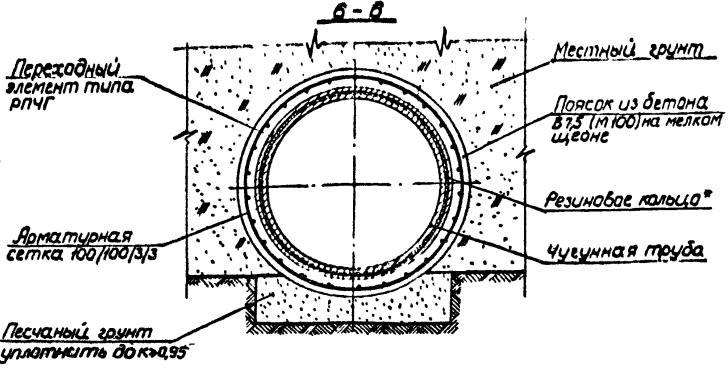
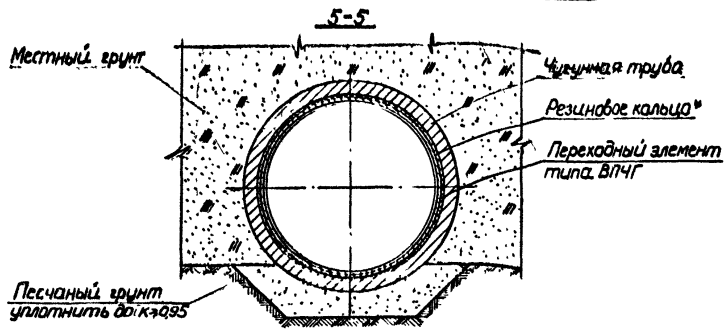
Стальные трубы привариваются к переходным элементам непосредственно на месте строительства трубопровода.

K=9 - для труб Ду=700мм
K=10 - для труб Ду=800-1000мм

* Для уплотнения стыков присоединения к чугунным трубам стальных труб или стальных переходных элементов используются те же герметизирующие материалы что и на основном трубопроводе.

Подземные напорные трубопроводы из асбестоцементных и чугунных труб		СК 2104-86
Начальд Козрева Инспец. Яранчин Ин.контр. Фомичева Рук. гр. Бурычев Ст.инж. Савельева	Корж Савельев	Стыкавые соединения переходных элементов с чугунными напорными трубами Ду:700-1000мм Разрезы и узлы IX и X.
		Стык лист 1 Лист 1
		Мосинжпроект

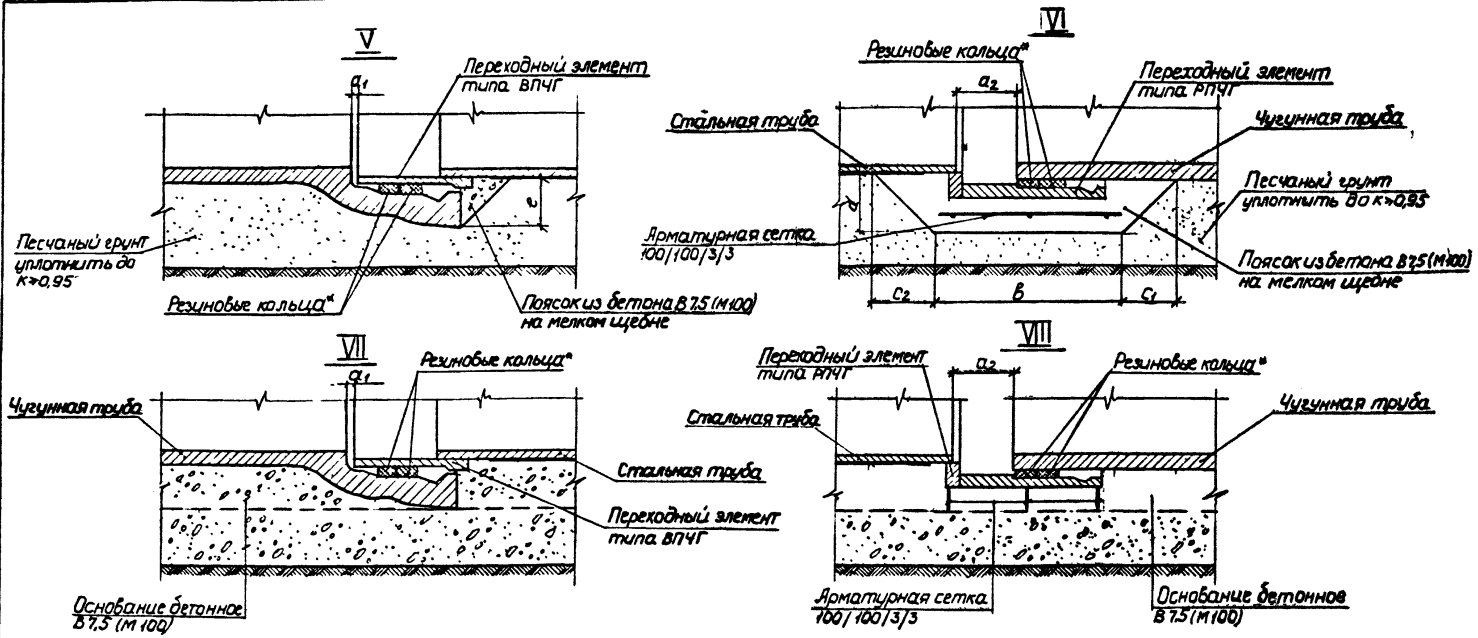
Мин. № гос. Листы и даты. Взаим. инж. М. П.



* Для уплотнения стыков присоединения к чугунным трубам стальных труб или стальных переходных элементов используются те же герметизирующие материалы, что и на основном трубопроводе.

				Подземные напорные трубопроводы из асбестоцементных и чугунных труб	СК 2104-86		
Нач. отд.	Козеева	И.И.		Стыковые соединения переходных элементов с чугунными напорными трубами Ду=700-1000мм. Разрезы	Стация	Лист	Листов
Гл. спец.	Яроним	И.И.			Р		1
И. контр.	Фомичева	В.И.			Мосинжпроект		
Рук. гр.	Бурчуб	С.И.					
Ст. инж.	Савельева	В.И.					

Изм. и дата. Подпись и дата. Измен. №



Имб. № 10/10/10 Подпись и дата изготовления

Диаметр условного прохода трубы Ду, мм	Размеры, мм										Объем материалов на 3 стыка			
	резинового кольца		арматурной сетки	зазора		обетонировки				тип ВЛЧГ	тип РЛЧГ			
	внутренний диаметр	диаметр поперечного сечения		а ₁	а ₂	б	с ₁	с ₂	д	е	бетон В 7,5 (М 100), м ³	бетон В 7,5 (М 100), м ³	арматурная сетка 100/100/3/3, т/м ²	
700	546	20	300	2750	9	69	250	91	100	100	68	0,005	0,068	0,91
800	640	20/25	300	3050	9	64	250	89	100	100	75	0,007	0,072	1,01
900	700	20/25	300	3400	9	69	250	88	100	100	80	0,008	0,079	1,14
1000	800	20/25	300	3700	9	69	250	86	100	100	86	0,012	0,084	1,24

* Размеры в числителе даны для 1-го резинового кольца, в знаменателе - для 2-го

Для уплотнения стыков присоединения к чугунным трубам стальных труб или стальных переходных элементов используются те же герметизирующие материалы, что и на основном трубопроводе.

			Подземные напорные трубопроводы из асбестоцементных и чугунных труб	СК 2104-86
нач. отд.	Козлова	ВЛЧГ	Стыковые соединения переходных элементов с чугунными напорными трубами Ду 700-1000 мм. Узлы I-VIII	Стальной лист
гл. спец.	Якович	РЛЧГ		Листов
Н. контр.	Фомичева	ВЛЧГ		Р
рук. эк.	Бурцев	ВЛЧГ		Мосинжпроект
ст. инж.	Табельева	ВЛЧГ		