

ТИПОВЫЕ КОНСТРУКЦИИ, ИЗДЕЛИЯ И УЗЛЫ ЗДАНИЙ И СООРУЖЕНИЙ

СЕРИЯ 1.020.1-4

КОНСТРУКЦИИ РАМНОГО КАРКАСА МЕЖВИДОВОГО ПРИМЕНЕНИЯ
ДЛЯ МНОГОЭТАЖНЫХ ОБЩЕСТВЕННЫХ ЗДАНИЙ, ПРОИЗВОДСТВЕННЫХ
И ВСПОМОГАТЕЛЬНЫХ ЗДАНИЙ ПРОМЫШЛЕННЫХ ПРЕДПРИЯТИЙ

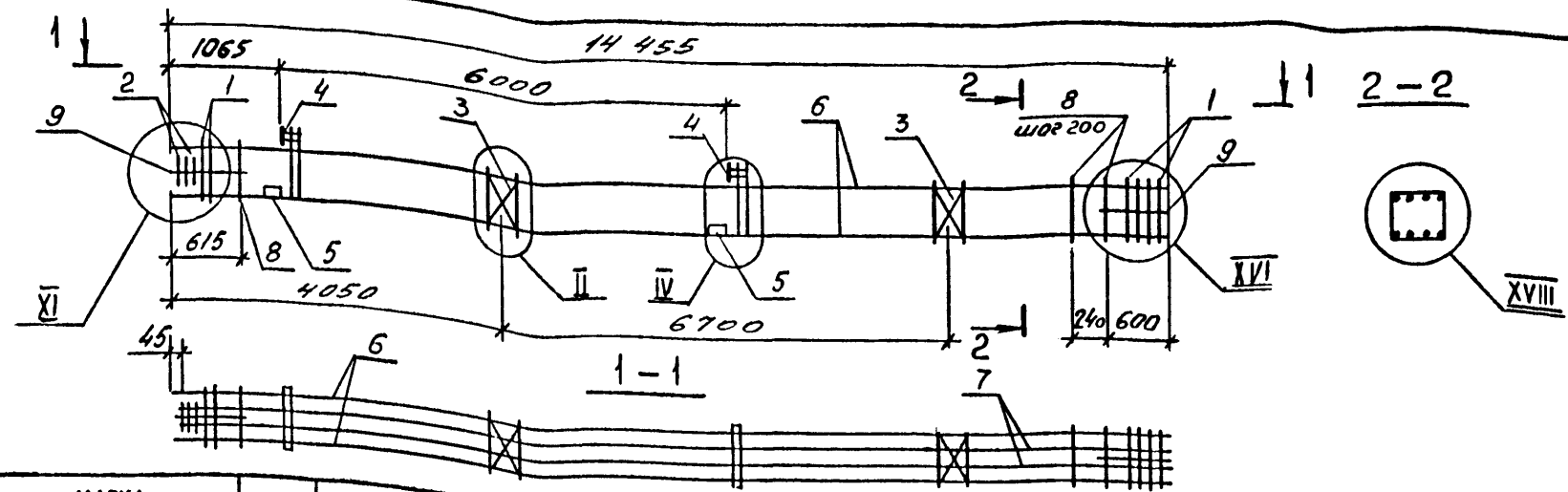
выпуск 2-4

Колонны. ПРОСТРАНСТВЕННЫЕ КАРКАСЫ, АРМАТУРНЫЕ И ЗАКЛАДНЫЕ ИЗДЕЛИЯ
(Вариант армирования изделий сталью классов Ат-IVС и Врп-I)

Рабочие чертежи

часть 1 книга 2 (стр. 55-111)

стр. 1...111

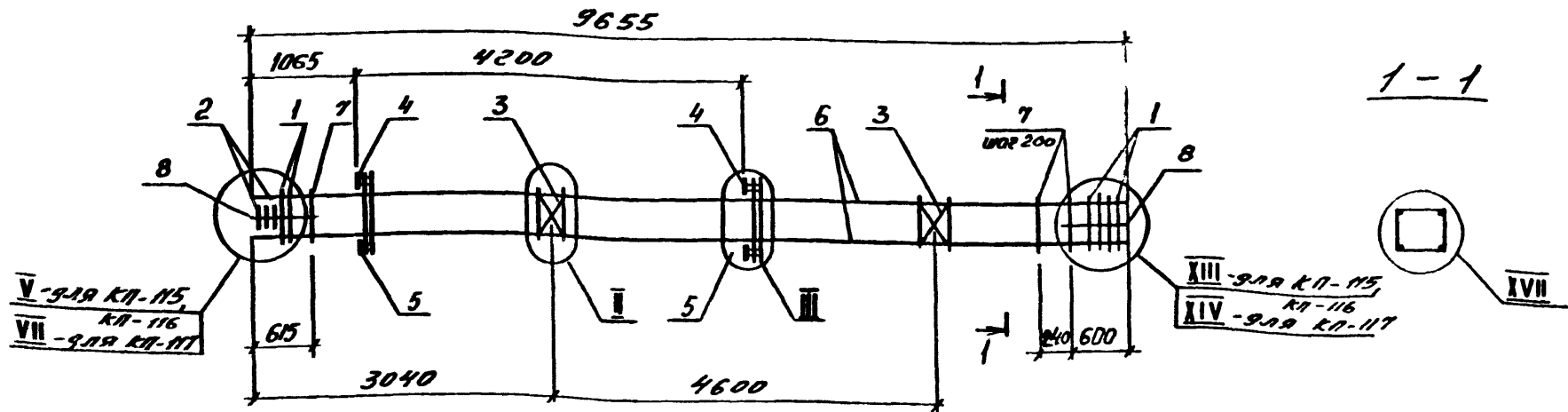


МАРКА	ПОЗ.	МАРКА АРМАТУРНОГО ИЗДЕЛИЯ	КОЛ. ШТ.	МАССА КГ.		ОБОЗНАЧЕНИЕ ДОКУМЕНТА 1.020.1-4.2-4
				1 ШТ.	ВСЕГО	
КП-113	1	СКР-2	13	3,36	43,68	К174
	2	СКР-4	3	2,24	6,72	
	3	С-1	2	1,08	2,16	К175
	4	МН-5	2	29,58	59,16	К176
	5	МН-12	4	3,86	15,44	К179
	6	Ф32АТ-IVC l=14455	4	91,21	364,84	без черт.
	7	Ф20АТ-IVC l=14410	4	35,54	142,16	без черт.
	8	ХМ-1	67	0,55	36,85	К173
	9	Ф6А I l=650	8	0,14	1,12	без черт.
				Итого: 672,13		

МАРКА	ПОЗ.	МАРКА АРМАТУРНОГО ИЗДЕЛИЯ	КОЛ. ШТ.	МАССА КГ.		ОБОЗНАЧЕНИЕ ДОКУМЕНТА 1.020.1-4.2-4
				1 ШТ.	ВСЕГО	
КП-114	1	СКР-2	13	3,36	43,68	К174
	2	СКР-4	3	2,24	6,72	
	3	С-1	2	1,08	2,16	К175
	4	МН-5	2	29,58	59,16	К176
	5	МН-12	4	3,86	15,44	К179
	6	Ф32АТ-IVC l=14455	4	91,21	364,84	без черт.
	7	Ф20АТ-IVC l=14410	4	69,60	278,40	без черт.
	8	ХМ-1	67	0,55	36,85	К173
	9	Ф6А I l=650	8	0,14	1,12	без черт.
				Итого: 808,37		

- Узлы см. У
- Технические требования см. ТТ
- Арматура классов А-I по ГОСТ 5781-82
АТ-IVC по ГОСТ 10884-81

				1.020.1-4 2-4 - К49			
Нач.отд.	Язловицкий			КАРКАС ПРОСТРАНСТВЕННЫЙ КП-113, КП-114	Стадия	Лист	Листов
Н.контр.	Аксёнова				Р		1
Зав.гр.	Бродский				ГОССТРОЙ СССР ЛЕНИНГРАДСКИЙ ПРОМСТРОЙПРОЕКТ		
Вед.инж.	Атвонко						
Исполнил	Радзина						



МАРКА	ПОЗ.	МАРКА АРМАТУРНОГО ИЗДЕЛИЯ	КОЛ. ШТ.	МАССА КГ.		ОБОЗНАЧЕНИЕ ДОКУМЕНТА 1.020.1-4 2-4
				1 ШТ.	ВСЕГО	
КП-115	1	СКА-1	7	2,10	14,7	К174
	2	СКА-3	3	1,38	4,14	К175
	3	С-1	2	1,08	2,16	К172
	4	МН-6	2	33,07	66,14	К177
	5	МН-11	2	7,07	14,14	К178
	6	Ф16АГ-ПС С=9655	4	15,24	60,96	без черт.
	7	ХМ-2	43	0,89	38,27	К173
	8	Ф6А I С=650	8	0,14	1,12	без черт.
				Итого: 201,63		
КП-116	1	СКА-2	7	3,36	23,52	К174
	2	СКА-4	3	2,24	6,72	К175
	3	С-1	2	1,08	2,16	К172
	4	МН-7	2	32,59	65,18	К177
	5	МН-11	2	7,07	14,14	К178
	6	Ф20АГ-ПС С=9655	4	23,81	95,24	без черт.
	7	ХМ-2	43	0,89	38,27	К173
	8	Ф6А I С=650	8	0,14	1,12	без черт.
				Итого: 246,35		

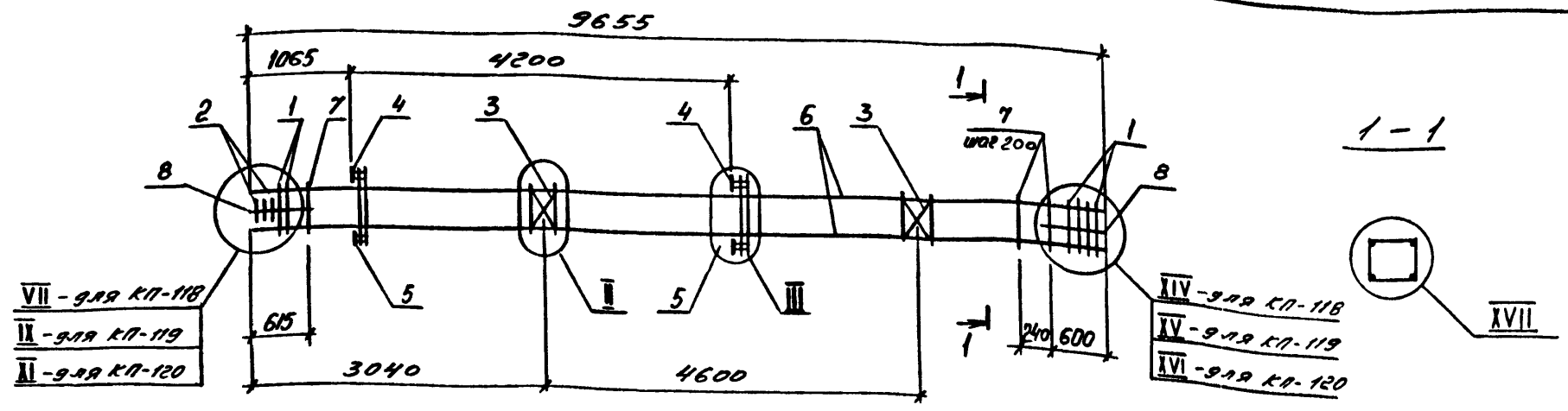
МАРКА	ПОЗ.	МАРКА АРМАТУРНОГО ИЗДЕЛИЯ	КОЛ. ШТ.	МАССА КГ.		ОБОЗНАЧЕНИЕ ДОКУМЕНТА 1.020.1-4 2-4
				1 ШТ.	ВСЕГО	
КП-117	1	СКА-2	9	3,36	30,24	К174
	2	СКА-4	3	2,24	6,72	К175
	3	С-1	2	1,08	2,16	К172
	4	МН-7	2	32,59	65,18	К177
	5	МН-11	2	7,07	14,14	К178
	6	Ф20АГ-ПС С=9655	4	23,81	95,24	без черт.
	7	ХМ-2	43	0,89	38,27	К173
	8	Ф6А I С=650	8	0,14	1,12	без черт.
				Итого: 273,07		

1. Узлы см. У

2. Технические требования см. ТТ

3. Арматура классов: А-I по ГОСТ 5781-82
А-IIС по ГОСТ 10884-61

1.020.1-4. 2-4 - К 50					
Нач. отд.	Язловский	И. Руднев	Каркас	Стадия	Лист
И контр.	Аксёнова	И. Руднев	проект	Р	1
Зав. гр.	Бродский	И. Руднев	проект		
Вед. инж.	Агеенко	И. Руднев	проект		
Исполнитель	Фоминко	И. Руднев	проект		
ГОССТРОИ СССР ЛЕНИНГРАДСКИЙ ПРОМСТРОЙПРОЕКТ					



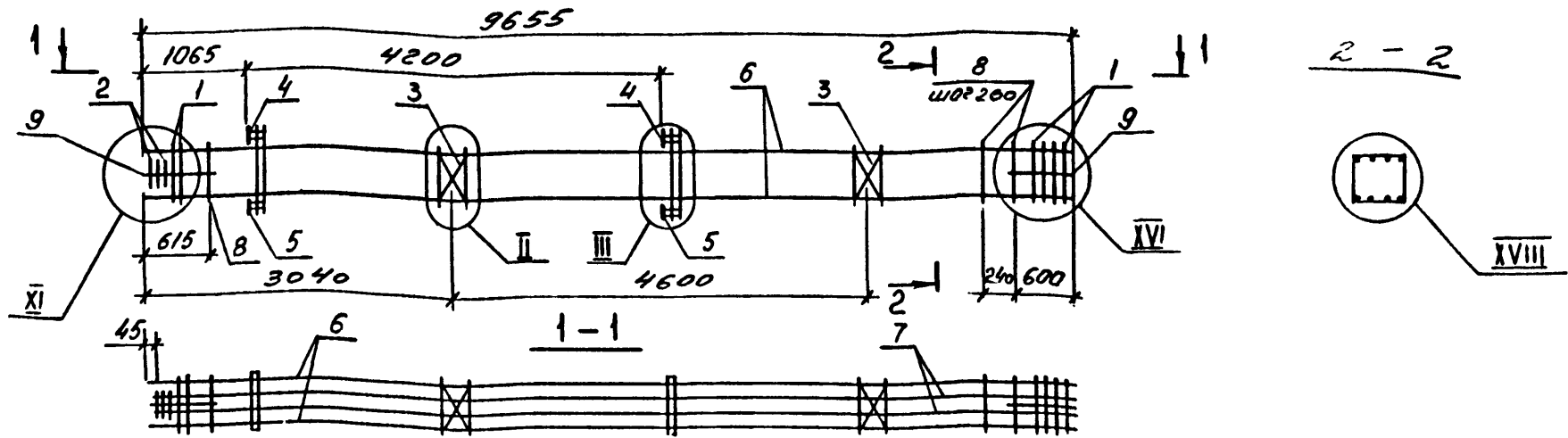
МАРКА	ПОЗ.	МАРКА АРМАТУРНОГО ИЗДЕЛИЯ	КОЛ. ШТ.	МАССА КГ.		ОБОЗНАЧЕНИЕ ДОКУМЕНТА 1.020.1-4 2-4
				1 ШТ.	ВСЕГО	
КЛ-118	1	СКЛ-2	9	3,36	30,24	К174
	2	СКЛ-4	3	2,24	6,72	К175
	3	С-1	2	1,08	2,16	К172
	4	МН-8	2	32,11	64,22	К177
	5	МН-11	2	7,07	14,14	К178
	6	φ25A-IVC L=9655	4	37,17	148,68	без черт.
	7	ХМ-2	43	0,89	38,27	К173
	8	φ6A I L=650	8	0,14	1,12	без черт.
				Итого: 305,55		
КЛ-119	1	СКЛ-2	11	3,36	36,96	К174
	2	СКЛ-4	3	2,24	6,72	К175
	3	С-1	2	1,08	2,16	К172
	4	МН-9	2	31,63	63,26	К177
	5	МН-11	2	7,07	14,14	К178
	6	φ28A-IVC L=9655	4	46,63	186,52	без черт.
	7	ХМ-2	43	0,89	38,27	К173
	8	φ6A I L=650	8	0,14	1,12	без черт.
				Итого: 349,15		

МАРКА	ПОЗ.	МАРКА АРМАТУРНОГО ИЗДЕЛИЯ	КОЛ. ШТ.	МАССА КГ.		ОБОЗНАЧЕНИЕ ДОКУМЕНТА 1.020.1-4 2-4
				1 ШТ.	ВСЕГО	
КЛ-120	1	СКЛ-2	13	3,36	43,68	К174
	2	СКЛ-4	3	2,24	6,72	К175
	3	С-1	2	1,08	2,16	К172
	4	МН-10	2	35,69	71,38	К177
	5	МН-11	2	7,07	14,14	К178
	6	φ32A-IVC L=9655	4	60,92	243,68	без черт.
	7	ХМ-2	43	0,89	38,27	К173
	8	φ6A I L=650	8	0,14	1,12	без черт.
				Итого: 421,15		

- Узлы см. У
- Технические требования см. ТТ
- Арматура класса: А-I по ГОСТ 5781-82
Ат-IVC по ГОСТ 10884-81

1.020.1-4. 2-4 - К51						
Нач.отд.	Язловский	И.И.И.	КАРКАС ПРОСТРАНСТВЕННЫЙ КЛ-118... КЛ-120	Стадия	Лист	Листов
Н.контр.	Аксенова	И.И.И.		Р	1	1
Зав.гр.	Бродский	И.И.И.		ГОССТРОЙ СССР ЛЕНИНГРАДСКИЙ ПРОМСТРОЙПРОЕКТ		
Вед.инж.	Агеев	И.И.И.				
Исполнил	Фоминко	И.И.И.				

ИНВ. П. Подпись и дата

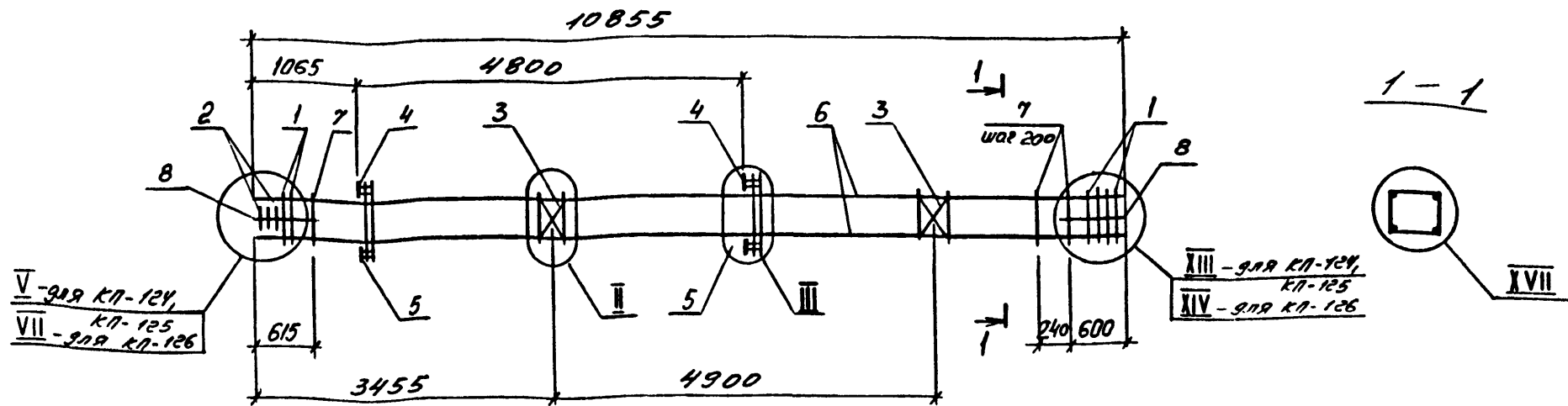


МАРКА	ПОЗ.	МАРКА АРМАТУРНОГО ИЗДЕЛИЯ	КОП. ШТ.	МАССА КГ.		ОБОЗНАЧЕНИЕ ДОКУМЕНТА 1.020.1-4 2-4
				1 ШТ.	ВСЕГО	
КП-121	1	СКА-2	13	3,36	43,68	К174
	2	СКА-4	3	2,24	6,72	К175
	3	С-1	2	1,08	2,16	К172
	4	МН-9	2	31,63	63,26	К177
	5	МН-11	2	7,07	14,14	К178
	6	Ф28Ат-IVС l=9655	4	46,63	186,52	без черт.
	7	Ф20Ат-IVС l=9610	4	23,70	94,80	без черт.
	8	ХМ-2	43	0,89	38,27	К173
	9	Ф6А I l=650	8	0,14	1,12	без черт.
				Итого: 450,67		
КП-122	1	СКА-2	13	3,36	43,68	К174
	2	СКА-4	3	2,24	6,72	К175
	3	С-1	2	1,08	2,16	К172
	4	МН-10	2	35,69	71,38	К177
	5	МН-11	2	7,07	14,14	К178
	6	Ф32Ат-IVС l=9655	4	60,92	243,68	без черт.
	7	Ф20Ат-IVС l=9610	4	23,70	94,80	без черт.
	8	ХМ-2	43	0,89	38,27	К173
	9	Ф6А I l=650	8	0,14	1,12	без черт.
				Итого: 515,95		

МАРКА	ПОЗ.	МАРКА АРМАТУРНОГО ИЗДЕЛИЯ	КОП. ШТ.	МАССА КГ.		ОБОЗНАЧЕНИЕ ДОКУМЕНТА 1.020.1-4 2-4
				1 ШТ.	ВСЕГО	
КП-123	1	СКА-2	13	3,36	43,68	К174
	2	СКА-4	3	2,24	6,72	К175
	3	С-1	2	1,08	2,16	К172
	4	МН-10	2	35,69	71,38	К177
	5	МН-11	2	7,07	14,14	К178
	6	Ф32Ат-IVС l=9655	4	60,92	243,68	без черт.
	7	Ф28Ат-IVС l=9610	4	46,42	185,68	без черт.
	8	ХМ-2	43	0,89	38,27	К173
	9	Ф6А I l=650	8	0,14	1,12	без черт.
				Итого: 606,83		

1. Узлы см. 4
2. Технические требования см. 77
3. Арматура классов: А-I по ГОСТ 5781-82
Ат-IVС по ГОСТ 10884-81

			1.020.1-4, 2-4 - К52			
Нач.отд.	Язловский	И.И.	КАРКАС ПРОСТРАНСТВЕННЫЙ КП-121... КП-123	Стадия	Лист	Листов
И.контр.	Аксёнова	И.И.		Р	1	1
Зав.гр.	Бродский	И.И.		ГОССТРОИ ЦСР ЛЕНИНГРАДСКИЙ ПРОМСТРОИПРОЕКТ		
Вед.инж.	Агаенко	И.И.				
Исполнил	Фоменко	И.И.				

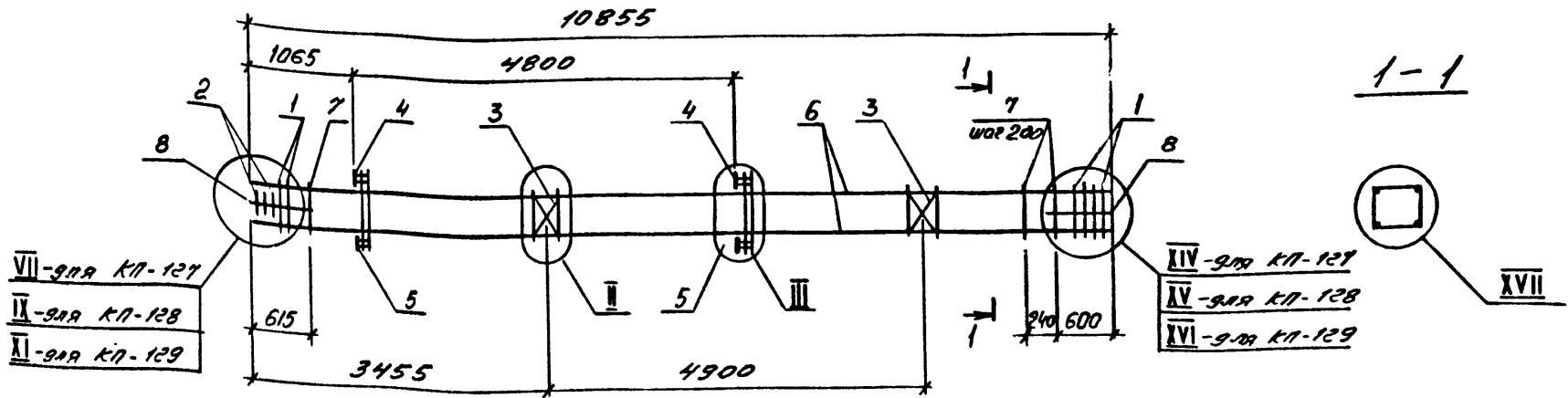


МАРКА	ПОЗ.	МАРКА АРМАТУРНОГО ИЗДЕЛИЯ	КОП. ШТ.	МАССА КГ.		ОБОЗНАЧЕНИЕ ДОКУМЕНТА 1.020.1-4 2-4
				1 ШТ.	ВСЕГО	
КП-124	1	СКА-1	7	2,10	14,7	К174
	2	СКА-3	3	1,38	4,14	К175
	3	С-1	2	1,08	2,16	К172
	4	МН-6	2	33,07	66,14	К177
	5	МН-11	2	7,07	14,14	К178
	6	Ф6Ат-IVс R=10855	4	17,13	68,52	без черт.
	7	ХМ-2	49	0,89	43,61	К173
	8	Ф6А I R=650	8	0,14	1,12	без черт.
				Итого: 214,53		
КП-125	1	СКА-2	7	3,36	23,52	К174
	2	СКА-4	3	2,24	6,72	К175
	3	С-1	2	1,08	2,16	К172
	4	МН-7	2	32,59	65,18	К177
	5	МН-11	2	7,07	14,14	К178
	6	Ф20Ат-IVс R=10855	4	26,77	107,08	без черт.
	7	ХМ-2	49	0,89	43,61	К173
	8	Ф6А I R=650	8	0,14	1,12	без черт.
				Итого: 263,53		

МАРКА	ПОЗ.	МАРКА АРМАТУРНОГО ИЗДЕЛИЯ	КОП. ШТ.	МАССА КГ.		ОБОЗНАЧЕНИЕ ДОКУМЕНТА 1.020.1-4 2-4
				1 ШТ.	ВСЕГО	
КП-126	1	СКА-2	9	3,36	30,24	К174
	2	СКА-4	3	2,24	6,72	К175
	3	С-1	2	1,08	2,16	К172
	4	МН-7	2	32,59	65,18	К177
	5	МН-11	2	7,07	14,14	К178
	6	Ф22Ат-IVс R=10855	4	32,39	129,56	без черт.
	7	ХМ-2	49	0,89	43,61	К173
	8	Ф6А I R=650	8	0,14	1,12	без черт.
				Итого: 292,73		

- Узлы см. У
- Технические требования см. ТТ
- Арматура классов: А-I по ГОСТ 5781-82
Ат-IVс по ГОСТ 10884-81

1.020.1-4. 2-4 - к 53						
Нач. отд.	Язловский	И.И.И.	КАРКАС ПРОСТРАНСТВЕННЫЙ КП-124... КП-126	Стадия	Лист	Листов
Н. контр.	Аксёнова	И.И.И.		Р	1	1
Зав. гр.	Бродский	И.И.И.		ГОССТРОЙ СССР ЛЕНИНГРАДСКИЙ ПРОМСТРОЙПРОЕКТ		
Вед. инж.	Агеенко	И.И.И.				
Исполнил	Фоменко	И.И.И.				

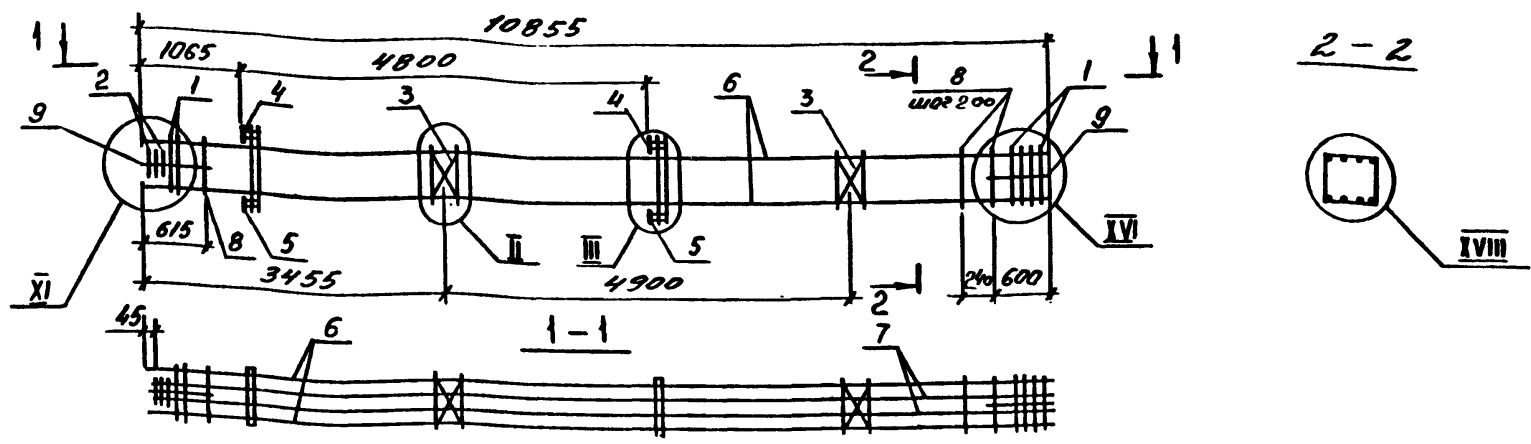


МАРКА	ПОЗ.	МАРКА АРМАТУРНОГО ИЗДЕЛИЯ	КОЛ. ШТ.	МАССА КГ.		ОБОЗНАЧЕНИЕ ДОКУМЕНТА 1.020.1-4 2-4
				1 ШТ.	ВСЕГО	
К17-127	1	СКА-2	9	3,36	30,24	K174
	2	СКА-4	3	2,24	6,72	K175
	3	С-1	2	1,08	2,16	K172
	4	МН-8	2	32,11	64,22	K177
	5	МН-11	2	7,07	14,14	K178
	6	Ф25Ат-IVс l=10855	4	41,79	167,16	без черт.
	7	ХМ-2	49	0,89	43,61	K173
	8	Ф6А I l=650	8	0,14	1,12	без черт.
				Итого: 329,37		
К17-128	1	СКА-2	11	3,36	36,96	K174
	2	СКА-4	3	2,24	6,72	K175
	3	С-1	2	1,08	2,16	K172
	4	МН-9	2	31,63	63,26	K177
	5	МН-11	2	7,07	14,14	K178
	6	Ф28Ат-IVс l=10855	4	52,43	209,72	без черт.
	7	ХМ-2	49	0,89	43,61	K173
	8	Ф6А I l=650	8	0,14	1,12	без черт.
				Итого: 377,69		

МАРКА	ПОЗ.	МАРКА АРМАТУРНОГО ИЗДЕЛИЯ	КОЛ. ШТ.	МАССА КГ.		ОБОЗНАЧЕНИЕ ДОКУМЕНТА 1.020.1-4 2-4
				1 ШТ.	ВСЕГО	
К17-129	1	СКА-2	13	3,36	43,68	K174
	2	СКА-4	3	2,24	6,72	K175
	3	С-1	2	1,08	2,16	K172
	4	МН-10	2	35,69	71,38	K177
	5	МН-11	2	7,07	14,14	K178
	6	Ф32Ат-IVс l=10855	4	68,50	274,0	без черт.
	7	ХМ-2	49	0,89	43,61	K173
	8	Ф6А I l=650	8	0,14	1,12	без черт.
				Итого: 456,81		

1. Узлы см. У
2. Технические требования см. ТТ
3. Арматура классов: А-I по ГОСТ 5781-82
Ат-IVс по ГОСТ 10884-81

1.020.1-4. 2-4-К54									
Нач.отд.	Язловский	Ильин							
Н.контр.	Аксёнова	Ильин							
Зав.гр.	Бродский	Ильин							
Вед.инж.	Агеев	Ильин							
Исполнял:	Фоминко	Ильин							
Каркас пространственный К17-127... К17-129			<table border="1"> <tr> <th>Стадия</th> <th>Лист</th> <th>Листов</th> </tr> <tr> <td>Р</td> <td></td> <td>1</td> </tr> </table>	Стадия	Лист	Листов	Р		1
Стадия	Лист	Листов							
Р		1							
			ГОССТРОИ СССР ЛЕНИНГРАДСКИЙ ПРОМСТРОЙПРОЕКТ						

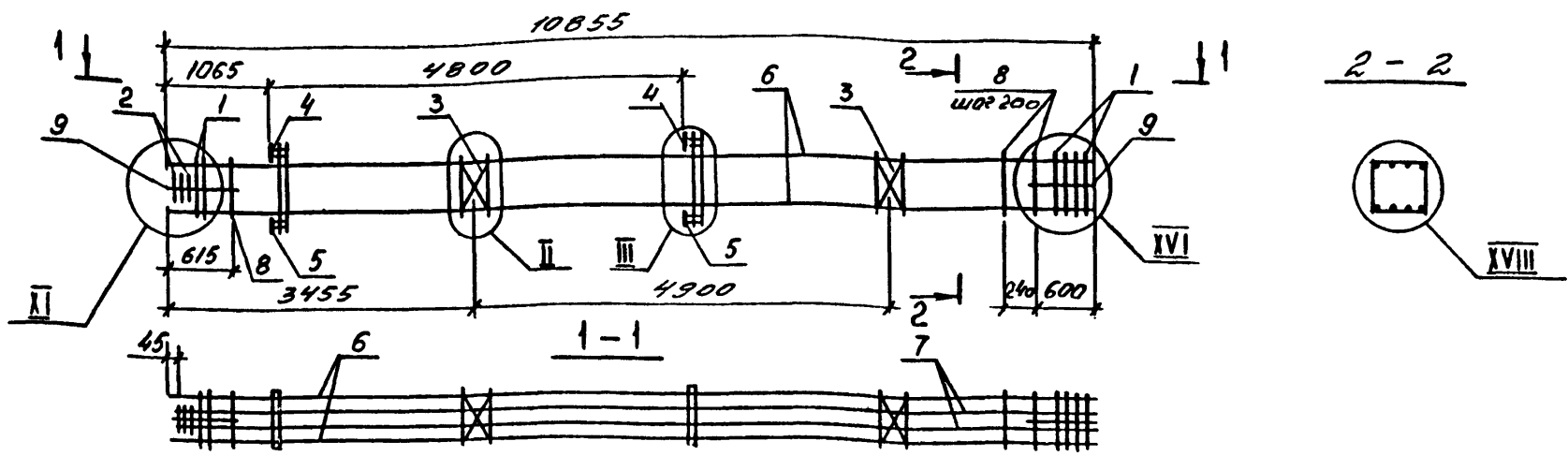


МАРКА	ПОЗ.	МАРКА АРМАТУРНОГО ИЗДЕЛИЯ	КОЛ. ШТ.	МАССА КГ.		ОБОЗНАЧЕНИЕ ДОКУМЕНТА 1.020.1-4 2-4
				1 ШТ.	ВСЕГО	
КП-130	1	СКА-2	13	3,36	43,68	К174
	2	СКА-4	3	2,24	6,72	К175
	3	С-1	2	1,08	2,16	К172
	4	МН-9	2	31,63	63,26	К177
	5	МН-11	2	7,07	14,14	К178
	6	А20А-11С L=10855	4	52,43	209,72	без черт.
	7	А20А-11С L=10810	4	26,66	106,64	без черт.
	8	ХМ-2	49	9,89	43,61	К173
	9	А6А I L=650	8	0,14	1,12	без черт.
				Итого: 491,05		

МАРКА	ПОЗ.	МАРКА АРМАТУРНОГО ИЗДЕЛИЯ	КОЛ. ШТ.	МАССА КГ.		ОБОЗНАЧЕНИЕ ДОКУМЕНТА 1.020.1-4 2-4
				1 ШТ.	ВСЕГО	
КА-131	1	СКА-2	13	3,36	43,68	К174
	2	СКА-4	3	2,24	6,72	К175
	3	С-1	2	1,08	2,16	К172
	4	МН-10	2	35,69	71,38	К177
	5	МН-11	2	7,07	14,14	К178
	6	А20А-11С L=10855	4	68,50	274,0	без черт.
	7	А20А-11С L=10810	4	26,66	106,64	без черт.
	8	ХМ-2	49	9,89	43,61	К173
	9	А6А I L=650	8	0,14	1,12	без черт.
				Итого: 563,45		

- Узлы см. 4
- Технические требования см. ТТ
- Арматура классов: А-I по ГОСТ 5781-82
АТ-11С по ГОСТ 10884-81

				1.020.1-4. 2-4 - К55				
Нач. отд.	Ильинский	Ильинский		Каркас пространственный КП-130, КП-131		Стадия	Лист	Листов
Н. контр.	Аксимова	Аксимова				Р	1	1
Эле. гр.	Бродский	Бродский				ГОССТРОЙ СССР ЛЕНИНГРАДСКИЙ ПРОМСТРОЙПРОЕКТ		
Вед. инж.	Агеев	Агеев						
Исполнил	Фомин	Фомин						



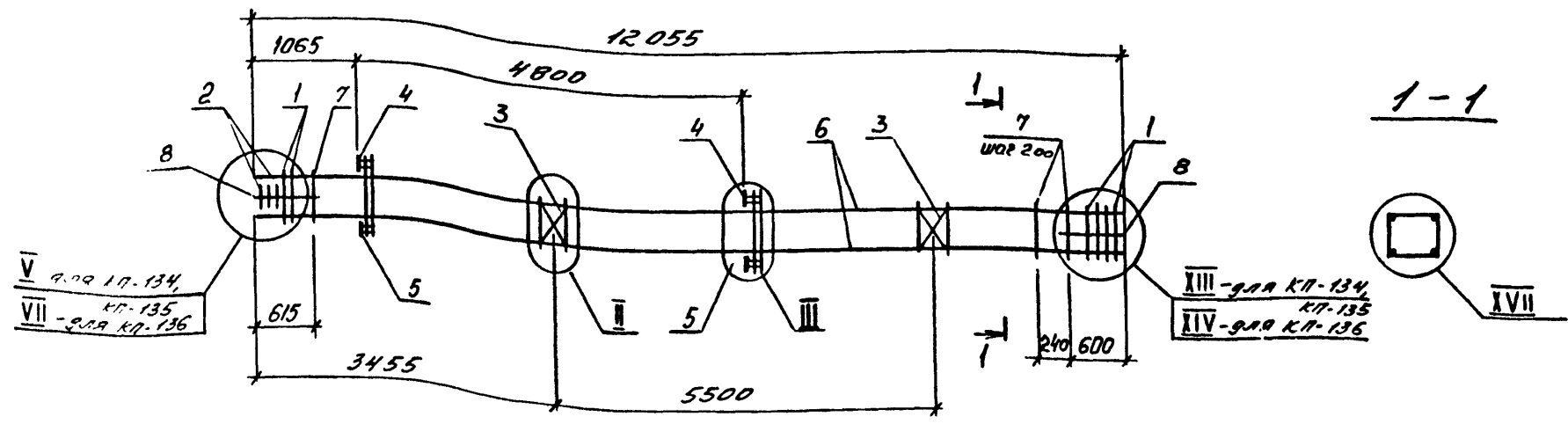
МАРКА	ПОЗ.	МАРКА АРМАТУРНОГО ИЗДЕЛИЯ	КОП. ШТ.	МАССА КГ.		ОБОЗНАЧЕНИЕ ДОКУМЕНТА 1.020.1-4 2-4
				1 ШТ.	ВСЕГО	
КП-132	1	СКА-2	13	3,36	43,68	К174
	2	СКА-4	3	2,24	6,72	К175
	3	С-1	2	1,08	2,16	К172
	4	МН-10	2	35,69	71,38	К177
	5	МН-11	2	7,07	14,14	К178
	6	Ф32А-ІІс R=10855	4	68,50	274,0	без черт.
	7	Ф28А-ІІс R=10810	4	52,21	208,84	без черт.
	8	ХМ-2	49	0,89	43,61	К173
	9	Ф6А I R=650	8	0,14	1,12	без черт.
				Итого: 665,65		

МАРКА	ПОЗ.	МАРКА АРМАТУРНОГО ИЗДЕЛИЯ	КОП. ШТ.	МАССА КГ.		ОБОЗНАЧЕНИЕ ДОКУМЕНТА 1.020.1-4 2-4
				1 ШТ.	ВСЕГО	
КП-133	1	СКА-2	13	3,36	43,68	К174
	2	СКА-4	3	2,24	6,72	К175
	3	С-1	2	1,08	2,16	К172
	4	МН-10	2	35,69	71,38	К177
	5	МН-11	2	7,07	14,14	К178
	6	Ф32А-ІІс R=10855	4	68,50	274,0	без черт.
	7	Ф28А-ІІс R=10810	4	52,21	208,84	без черт.
	8	ХМ-2	49	0,89	43,61	К173
	9	Ф6А I R=650	8	0,14	1,12	без черт.
				Итого: 129,65		

- Узлы см. Ч
- Технические требования см. ТТ
- Арматура классов: А-І по ГОСТ 5781-82
АТ-ІІс по ГОСТ 10584-81

1.020.1 - 4. 2-4 - К.56					
Нач. отд.	Язловский	Иванов	КАРКАС		
Н. контр.	Аксенова	Иванов	ПРОСТРАНСТВЕННЫЙ		
Зав. гр.	Бредский	Иванов	КП-132, КП-133		
Вед. инж.	Авонко	Иванов	СТАДИЯ	ЛИСТ	ЛИСТОВ
Исполнил	Фоминко	Иванов	Р	1	1
			ГОСТРО ССР ЛЕНИНГР. СКИЙ ПРОМСТРОЙПРОЕКТ		

ИЗДАМ. ИМВ. УДЭ

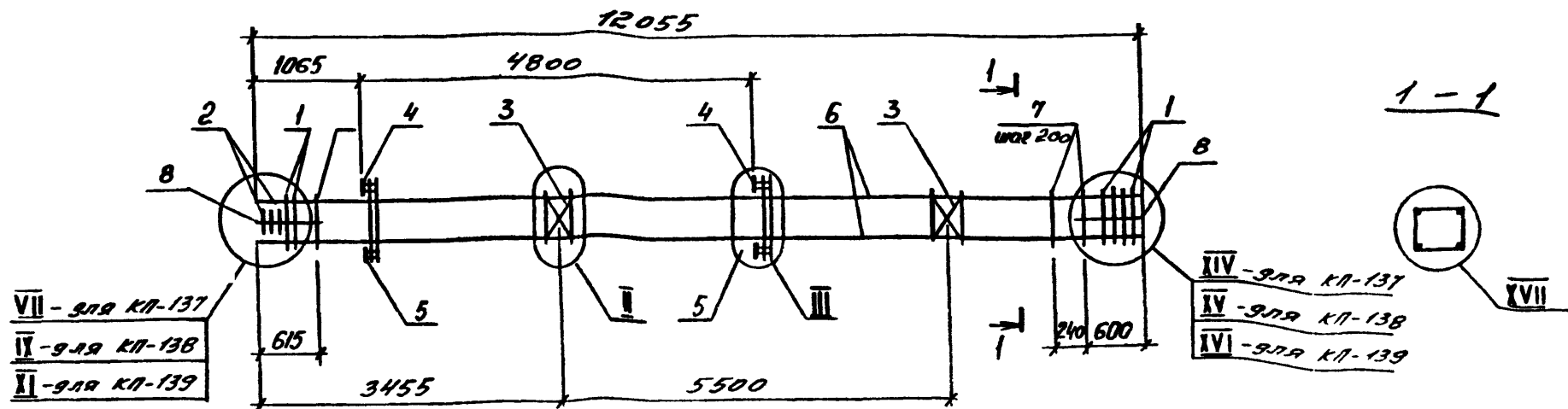


МАРКА	ПОЗ.	МАРКА АРМАТУРНОГО ИЗДЕЛИЯ	КОП. ШТ.	МАССА КГ.		ОБОЗНАЧЕНИЕ ДОКУМЕНТА 1.020.1-4 2-4
				1 ШТ.	ВСЕГО	
КП-134	1	СКА-1	7	2,10	14,7	
	2	СКА-3	3	1,38	4,14	К174
	3	С-1	2	1,08	2,16	К175
	4	МН-6	2	33,07	66,14	К172
	5	МН-11	2	7,07	14,14	К177
	6	φ16АТ-IVC l=12055	4	19,02	76,08	без черт.
	7	ХМ-2	55	0,89	48,95	К173
	8	φ6А I l=650	4	0,14	1,12	без черт.
				Итого: 227,43		
КП-135	1	СКА-2	9	3,36	23,52	К174
	2	СКА-4	3	2,24	6,72	К175
	3	С-1	2	1,08	2,16	К172
	4	МН-7	2	32,59	65,18	К177
	5	МН-11	2	7,07	14,14	К178
	6	φ20АТ-IVC l=12055	4	29,73	118,92	без черт.
	7	ХМ-2	55	0,89	48,95	К173
	8	φ6А I l=650	8	0,14	1,12	без черт.
				Итого: 280,71		

МАРКА	ПОЗ.	МАРКА АРМАТУРНОГО ИЗДЕЛИЯ	КОП. ШТ.	МАССА КГ.		ОБОЗНАЧЕНИЕ ДОКУМЕНТА 1.020.1-4 2-4
				1 ШТ.	ВСЕГО	
КП-136	1	СКА-2	9	3,36	30,24	К174
	2	СКА-4	3	2,24	6,72	К175
	3	С-1	2	1,08	2,16	К172
	4	МН-7	2	32,59	65,18	К177
	5	МН-11	2	7,07	14,14	К178
	6	φ20АТ-IVC l=12055	4	35,97	143,88	без черт.
	7	ХМ-2	55	0,89	48,95	К173
	8	φ6А I l=650	8	0,14	1,12	без черт.
				Итого: 312,39		

1. Узлы см. 9
2. Технические требования см. ТТ
3. Арматура классов: А-I по ГОСТ 5781-82
АТ-IVC по ГОСТ 10884-81

1.020.1-4. 2-4 - К57					
Нач.отд.	Язловский	И.Язлов		Стадия	Лист
Н.контр.	Аксенова	И.Аксенова		Р	1
Зав.гр.	Бродский	И.Бродский		ГОССТРОЙ СССР ЛЕНИНГРАДСКИЙ ПРОМСТРОЙПРОЕКТ	
Вед.инж.	Агеенко	И.Агеенко			
Исполния	Радзина	И.Радзина			
Каркас пространственный КП-134 ... КП-136					



МАРКА	ПОЗ.	МАРКА АРМАТУРНОГО ИЗДЕЛИЯ	КОЛ. ШТ.	МАССА КГ.		ОБОЗНАЧЕНИЕ ДОКУМЕНТА 1.020.1-4 2-4
				1 ШТ.	ВСЕГО	
КП-137	1	СКА-2	9	3,36	30,24	К174
	2	СКА-4	3	2,24	6,72	К175
	3	С-1	2	1,08	2,16	К172
	4	МН-8	2	32,11	64,22	К177
	5	МН-11	2	7,07	14,14	К178
	6	А25АТ-IVc R=12055	4	46,41	185,64	без черт.
	7	ХМ-2	55	0,89	48,95	К173
	8	А6А I R=650	8	0,14	1,12	без черт.
				Итого:	353,19	
КП-138	1	СКА-2	11	3,36	36,96	К174
	2	СКА-4	3	2,24	6,72	К175
	3	С-1	2	1,08	2,16	К172
	4	МН-9	2	31,63	63,26	К177
	5	МН-11	2	7,07	14,14	К178
	6	А25АТ-IVc R=12055	4	58,23	232,92	без черт.
	7	ХМ-2	55	0,89	48,95	К173
	8	А6А I R=650	8	0,14	1,12	без черт.
				Итого:	406,23	

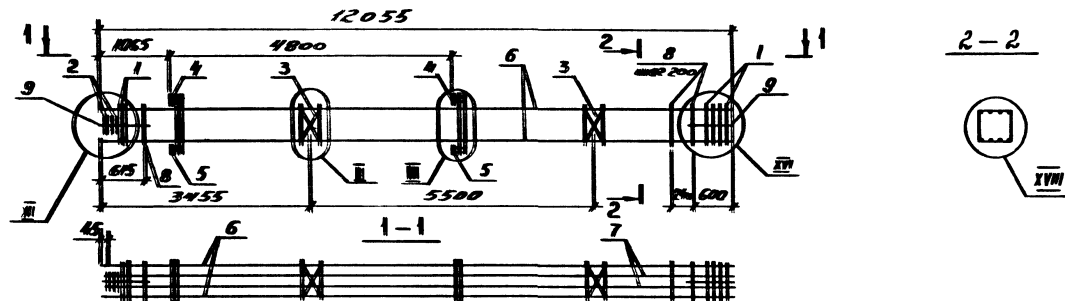
МАРКА	ПОЗ.	МАРКА АРМАТУРНОГО ИЗДЕЛИЯ	КОЛ. ШТ.	МАССА КГ.		ОБОЗНАЧЕНИЕ ДОКУМЕНТА 1.020.1-4 2-4
				1 ШТ.	ВСЕГО	
КП-139	1	СКА-2	13	3,36	43,68	К174
	2	СКА-4	3	2,24	6,72	К175
	3	С-1	2	1,08	2,16	К172
	4	МН-10	2	35,69	71,38	К177
	5	МН-11	2	7,07	14,14	К178
	6	А25АТ-IVc R=12055	4	76,07	304,28	без черт.
	7	ХМ-2	55	0,89	48,95	К173
	8	А6А I R=650	8	0,14	1,12	без черт.
				Итого:	492,43	

1. Узлы см. У

2. Технические требования см. ТТ

3. Арматура классов А-I по ГОСТ 5781-82
АТ-IVc по ГОСТ 10884-81

1.020.1-4. 2-4 - К58			
Нач. отд.	Язвенский	Ильин	
Н. конст.	Аксенова	Ильин	
Зав. гр.	Бродский	Ильин	
Вед. инж.	Агониус	Ильин	
Исполнил	Радвинц	Ильин	
Каркас пространственный КП-137... КП-139			Стадия Лист Листов Р Т
			ГОССТРОЙ СССР ЛЕНИНГРАДСКИЙ ПРОМСТРОЙПРОЕКТ



МАРКА	ПОЗ.	МАРКА АРМАТУРНОГО РЕЗЕРВУА	КОЛ. ШТ.	МАССА КГ		ОБОЗНАЧЕНИЕ ДОКУМЕНТА 1:020.1-Ч 2-4
				1 ШТ.	ВСЕГО	
КП-140	1	СКЯ-2	13	3,36	43,68	К174
	2	СКЯ-4	3	2,24	6,72	К175
	3	С-1	2	1,08	2,16	К172
	4	МН-9	2	31,63	63,26	К177
	5	МН-11	2	7,07	14,14	К178
	6	$\phi 20 \text{ А III } L=12055$	4	58,22	232,88	без черт.
	7	$\phi 20 \text{ А III } L=12010$	4	29,62	118,48	без черт.
	8	ХМ-2	55	0,89	48,95	К173
	9	$\phi 6 \text{ А I } L=650$	8	0,14	1,12	без черт.
				Итого: 534,39		

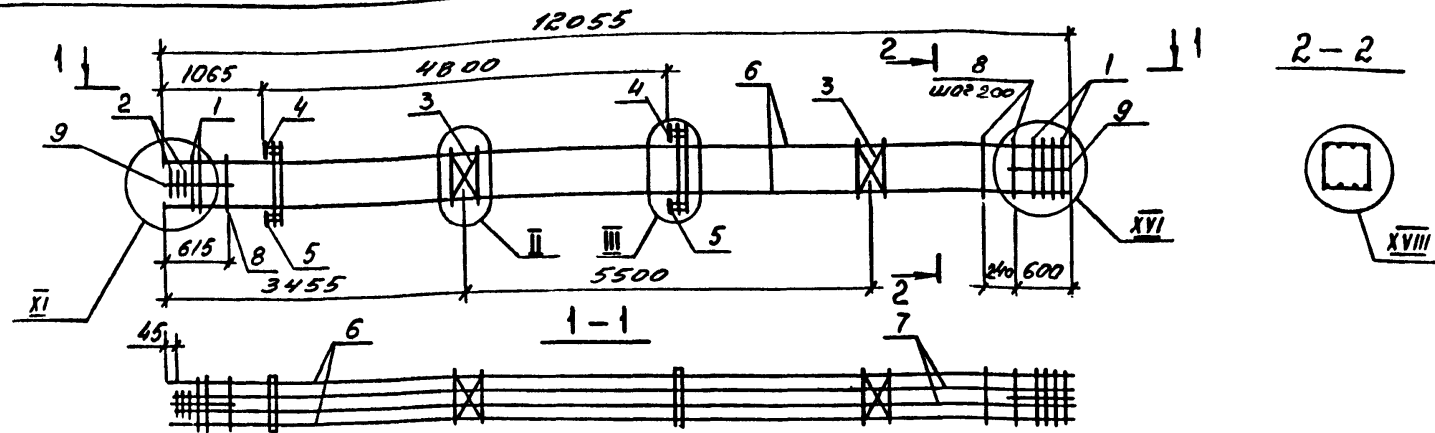
МАРКА	ПОЗ.	МАРКА АРМАТУРНОГО РЕЗЕРВУА	КОЛ. ШТ.	МАССА КГ		ОБОЗНАЧЕНИЕ ДОКУМЕНТА 1:020.1-Ч 2-4
				1 ШТ.	ВСЕГО	
КП-141	1	СКЯ-2	13	3,36	43,68	К174
	2	СКЯ-4	3	2,24	6,72	К175
	3	С-1	2	1,08	2,16	К172
	4	МН-10	2	35,69	71,38	К177
	5	МН-11	2	7,07	14,14	К178
	6	$\phi 32 \text{ А III } L=12055$	4	76,07	304,28	без черт.
	7	$\phi 20 \text{ А III } L=12010$	4	29,62	118,48	без черт.
	8	ХМ-2	55	0,89	48,95	К173
	9	$\phi 6 \text{ А I } L=650$	8	0,14	1,12	без черт.
				Итого: 610,91		

1. Узлы см. Ч

2. Технические требования см. ТТ

3. Арматура классов: А-I по ГОСТ 5781-82
А-II по ГОСТ 10884-81

Исполнитель		Проверенный		Утвержденный		1:020.1-Ч. 2-4- К59	
Имя	Подпись	Имя	Подпись	Имя	Подпись	Страниц	Лист
Имя	Подпись	Имя	Подпись	Имя	Подпись	Р	Г
Каркас пространный						ГОССТРОИ СССР	
КП-140, КП-141						ЛЕНИНГРАДСКИЙ	
						ПРОМСТРОЙПРОЕКТ	



МАРКА	ПОЗ.	МАРКА АРМАТУРНОГО ИЗДЕЛИЯ	КОЛ. ШТ.	МАССА КГ.		ОБОЗНАЧЕНИЕ ДОКУМЕНТА 1.020.1-4 2-4
				1 ШТ.	ВСЕГО	
КП-142	1	СКЯ-2	13	3,36	43,68	К174
	2	СКЯ-4	3	2,24	6,72	К175
	3	С-1	2	1,08	2,16	К172
	4	МН-10	2	35,69	71,38	К177
	5	МН-11	2	7,07	14,14	К178
	6	φ32АгIyc ℓ=12055	4	76,07	304,28	без черт.
	7	φ28АгIyc ℓ=12010	4	58,00	232,00	без черт.
	8	ХМ-2	55	0,89	48,95	К173
	9	φ6А I ℓ=650	8	0,14	1,12	без черт.
				Итого: 724,43		

МАРКА	ПОЗ.	МАРКА АРМАТУРНОГО ИЗДЕЛИЯ	КОЛ. ШТ.	МАССА КГ.		ОБОЗНАЧЕНИЕ ДОКУМЕНТА 1.020.1-4 2-4
				1 ШТ.	ВСЕГО	
КП-143	1	СКЯ-2	13	3,36	43,68	К174
	2	СКЯ-4	3	2,24	6,72	К175
	3	С-1	2	1,08	2,16	К172
	4	МН-10	2	35,69	71,38	К177
	5	МН-11	2	7,07	14,14	К178
	6	φ32АгIyc ℓ=12055	4	76,07	304,28	без черт.
	7	φ32АгIyc ℓ=12010	4	75,78	303,12	без черт.
	8	ХМ-2	55	0,89	48,95	К173
	9	φ6А I ℓ=650	8	0,14	1,12	без черт.
				Итого: 795,55		

1. Узлы см. Ч

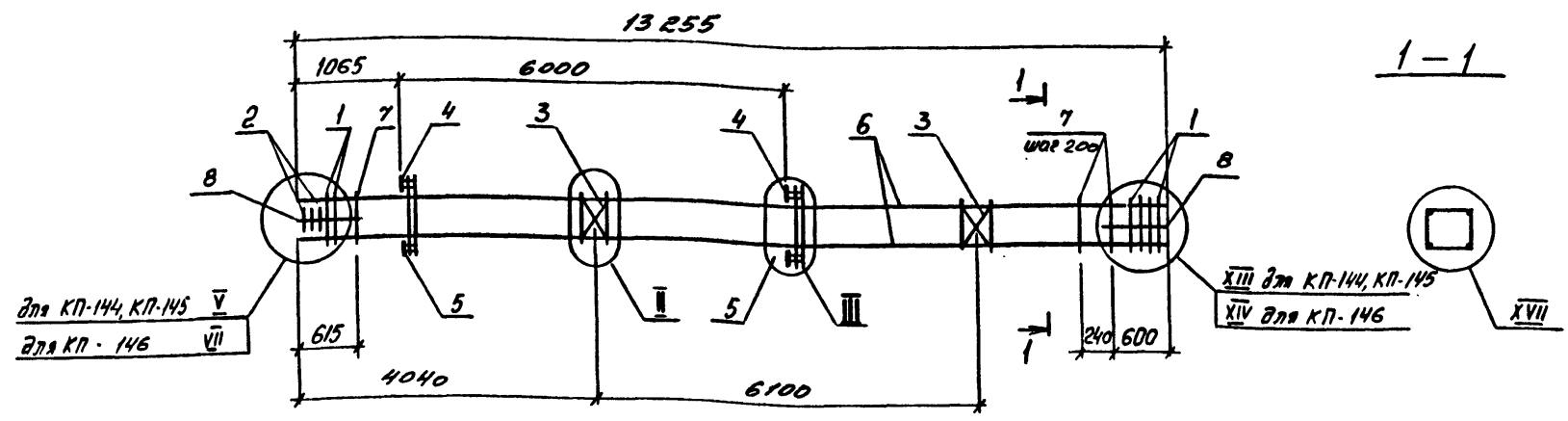
2. Технические требования см. ТТ

3. Арматура классов:

А-I по ГОСТ 5781-82

Аг-Iyc по ГОСТ 10884-81

1.020.1-4. 2-4 - К60					
Нач. отд.	Язловский	Ильин		Стация	Лист
И. контр.	Аксимова	Ильин		Р	1
Зав. гр.	Бредский	Ильин		ГОССТРОЙ ЦСР	
Вед. инж.	Агапкин	Ильин		ЛЕНИНГРАДСКИЙ	
Исполнял	Радина	Ильин		ПРОМСТРОЙПРОЕКТ	
КАРКАС пространственный КП-142, КП-143					



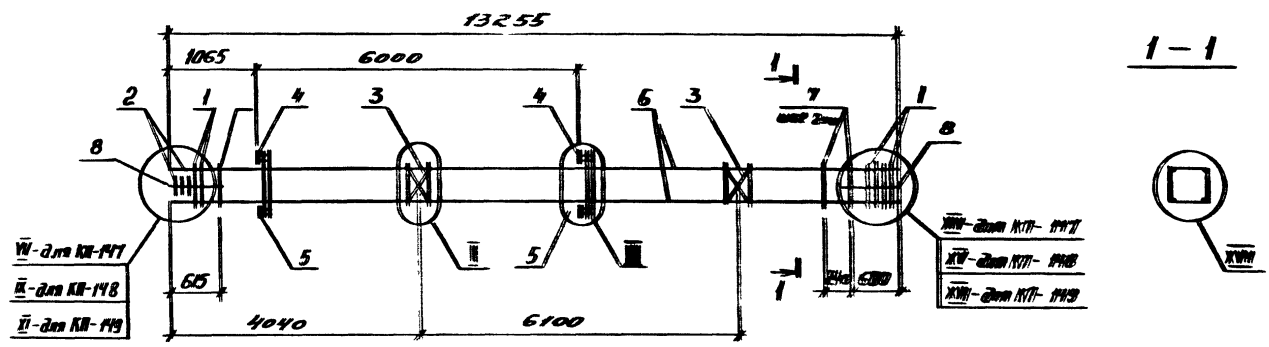
МАРКА	ПОЗ.	МАРКА АРМАТУРНОГО ИЗДЕЛИЯ	КОЛ. ШТ.	МАССА КГ.		ОБОЗНАЧЕНИЕ ДОКУМЕНТА 1.020-1-4 2-4
				1 ШТ.	ВСЕГО	
КП-144	1	СКА-1	7	2,10	14,70	К174
	2	СКА-3	3	1,38	4,14	К175
	3	С-1	2	1,08	2,16	К172
	4	МН-6	2	33,07	66,14	К177
	5	МН-11	2	7,07	14,14	К178
	6	φ16 АгІУс l=13255	4	20,92	83,68	без черт.
	7	ХМ-1	61	0,55	33,55	К173
	8	φ6 АІ l=650	8	0,14	1,12	без черт.
				Итого: 219,63		
КП-145	1	СКА-2	7	3,36	23,52	К174
	2	СКА-4	3	2,24	6,72	К175
	3	С-1	2	1,08	2,16	К172
	4	МН-6	2	33,07	66,14	К177
	5	МН-11	2	7,07	14,14	К178
	6	φ18 АгІУс l=13255	4	26,48	105,92	без черт.
	7	ХМ-1	61	0,55	33,55	К173
	8	φ6 АІ l=650	8	0,14	1,12	без черт.
				Итого: 253,27		

МАРКА	ПОЗ.	МАРКА АРМАТУРНОГО ИЗДЕЛИЯ	КОЛ. ШТ.	МАССА КГ.		ОБОЗНАЧЕНИЕ ДОКУМЕНТА 1.020-1-4 2-4
				1 ШТ.	ВСЕГО	
КП-146	1	СКА-2	9	3,36	30,24	К174
	2	СКА-4	3	2,24	6,72	К175
	3	С-1	2	1,08	2,16	К172
	4	МН-7	2	32,59	65,18	К177
	5	МН-11	2	7,07	14,14	К178
	6	φ22 АгІУс l=13255	4	39,55	158,20	без черт.
	7	ХМ-1	61	0,55	33,55	К173
	8	φ6 АІ l=650	8	0,14	1,12	без черт.
				Итого: 311,31		

1. Узлы см. Ч
2. Технические требования см. ТТ
3. Арматура классов: А-І по ГОСТ 5781-82
Аг-ІУС по ГОСТ 10884-81

1.020.1-4. 2-4 - К61					
Нач.отд.	Язловский	Мур		Стадия	Лист
Н.контр.	Аксенова	Мур		Р	1
Зав.гр.	Бродский	Мур		ГОССТРОЙ ССР	
Вед.инж.	Агаенко	Мур		ЛЕНИНГРАДСКИЙ	
Исполнил	Радзиви	Мур		ПРОМСТРОЙПРОЕКТ	

КАРКАС
пространственный
КП-144...КП-146



МАРКА	ПОЗ.	МАРКА АРМАТУРНОГО ИЗДЕЛИЯ	КОП. ШТ.	МАССА КГ.		ОБОЗНАЧЕНИЕ ДОКУМЕНТА 1:020.1-4 2-4
				1 ШТ.	ВСЕГО	
КП-147	1	СКР-2	9	3,36	30,24	К174
	2	СКР-4	3	2,24	6,72	К175
	3	С-1	2	1,08	2,16	К172
	4	МН-8	2	32,11	64,22	К177
	5	МН-11	2	7,07	14,14	К178
	6	φ25A10c L=13255	4	51,03	204,12	без черт.
	7	XH-1	61	0,55	33,55	К173
	8	φ6A I L=650	8	0,14	1,12	без черт.
				Итого: 356,27		
КП-148	1	СКР-2	11	3,36	36,96	К174
	2	СКР-4	3	2,24	6,72	К175
	3	С-1	2	1,08	2,16	К172
	4	МН-9	2	31,63	63,26	К177
	5	МН-11	2	7,07	14,14	К178
	6	φ28A10c L=13255	4	64,02	256,08	без черт.
	7	XH-1	61	0,55	33,55	К173
	8	φ6A I L=650	8	0,14	1,12	без черт.
				Итого: 413,99		

МАРКА	ПОЗ.	МАРКА АРМАТУРНОГО ИЗДЕЛИЯ	КОП. ШТ.	МАССА КГ.		ОБОЗНАЧЕНИЕ ДОКУМЕНТА 1:020.1-4 2-4
				1 ШТ.	ВСЕГО	
КП-149	1	СКР-2	13	3,36	43,68	К174
	2	СКР-4	3	2,24	6,72	К175
	3	С-1	2	1,08	2,16	К172
	4	МН-10	2	35,69	71,38	К177
	5	МН-11	2	7,07	14,14	К178
	6	φ32A10c L=13255	4	83,64	334,56	без черт.
	7	XH-1	61	0,55	33,55	К173
	8	φ6A I L=650	8	0,14	1,12	без черт.
				Итого: 507,31		

1. Узлы СКР-4
2. Технические требования СКР-4
3. Арматура классов: XH-I по ГОСТ 5781-82, 3A-I по ГОСТ 10884-81

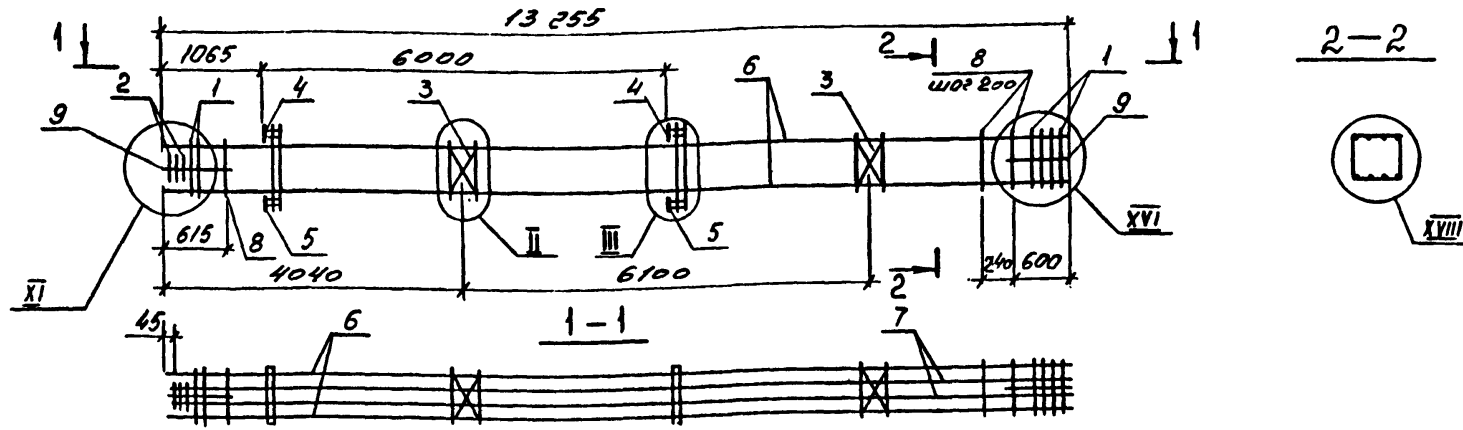
1:020.1-4. 2-4 - К52

Исполн.	Исполн.	Исполн.	Исполн.
Нач. отд.	Нач. отд.	Нач. отд.	Нач. отд.
Зав. цех.	Зав. цех.	Зав. цех.	Зав. цех.
Буд. инж.	Буд. инж.	Буд. инж.	Буд. инж.
Инженер	Инженер	Инженер	Инженер

Корпус
проектирование 48/6
КП-147, 148, 149

Лист	Листов
1	1

ГОСТ Р ИСО 9001
СЕРТИФИКАЦИЯ
ПРОЕКТИРОВАНИЕ



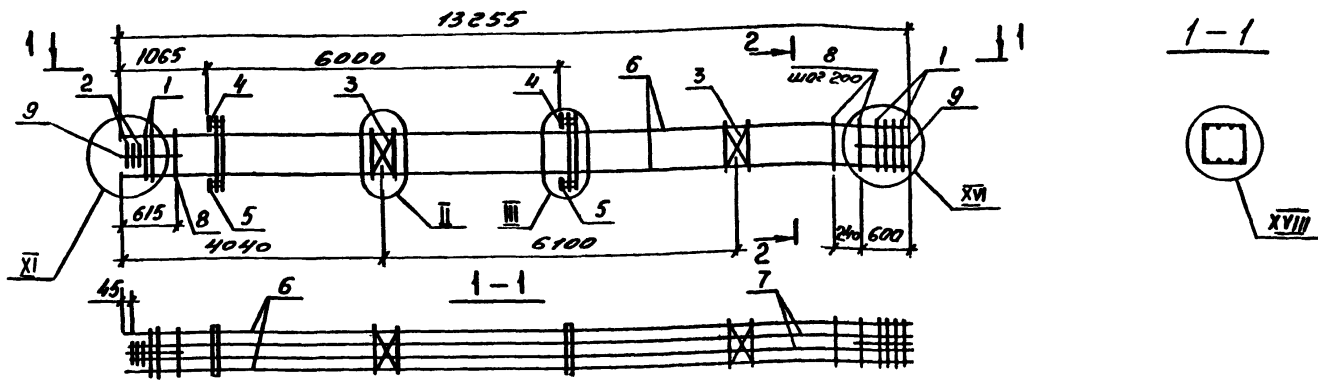
МАРКА	ПОЗ.	МАРКА АРМАТУРНОГО ИЗДЕЛИЯ	КОЛ. ШТ.	МАССА КГ.		ОБОЗНАЧЕНИЕ ДОКУМЕНТА 1.020.1-4 2-4
				1 ШТ.	ВСЕГО	
КП-152	1	СКА-2	13	3,36	43,68	К174
	2	СКА-4	3	2,24	6,72	К175
	3	С-1	2	1,08	2,16	К172
	4	МН-10	2	35,69	71,38	К177
	5	МН-11	2	7,07	14,14	К178
	6	Ф32АтVc l=13255	4	83,64	334,56	без черт.
	7	Ф28АтVc l=13210	4	63,80	255,20	без черт.
	8	ХМ-1	61	0,55	33,55	К173
	9	Ф6АI l=650	8	0,14	1,12	без черт.
				Итого: 762,51		

МАРКА	ПОЗ.	МАРКА АРМАТУРНОГО ИЗДЕЛИЯ	КОЛ. ШТ.	МАССА КГ.		ОБОЗНАЧЕНИЕ ДОКУМЕНТА 1.020.1-4 2-4
				1 ШТ.	ВСЕГО	
КП-153	1	СКА-2	13	3,36	43,68	К174
	2	СКА-4	3	2,24	6,72	К175
	3	С-1	2	1,08	2,16	К172
	4	МН-10	2	35,69	71,38	К177
	5	МН-11	2	7,07	14,14	К178
	6	Ф32АтVc l=13255	4	83,64	334,56	без черт.
	7	Ф32АтVc l=13210	4	83,36	333,44	без черт.
	8	ХМ-1	61	0,55	33,55	К173
	9	Ф6АI l=650	8	0,14	1,12	без черт.
				Итого: 840,75		

1. Узлы см. У
2. Технические требования см. ТТ
3. Арматура классов : А-I по ГОСТ 5781-82
Ат-Vc по ГОСТ 10884-81

1.020.1-4. 2-4-К64		
Нач. отд.	Язловский	<i>Язловский</i>
И. контр.	Аксимова	<i>Аксимова</i>
Экз. гр.	Бродский	<i>Бродский</i>
Вед. инж.	Агеенко	<i>Агеенко</i>
Исполнил	Радина	<i>Радина</i>
Каркас пространственный КП-152, КП-153		
Стадия	Лист	Листов
Р		
ГОССТРОИ СССР ЛЕНИНГРАДСКИЙ ПРОМСТРОЙПРОЕКТ		

Имя, отчество, подпись и дата

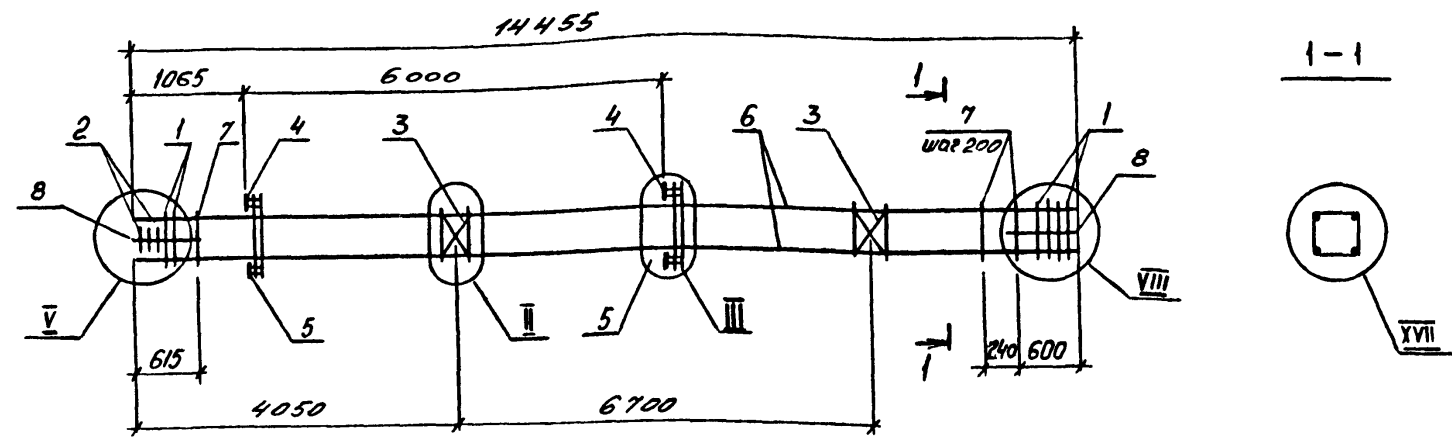


МАРКА	ПОЗ.	МАРКА АРМАТУРНОГО ИЗДЕЛИЯ	КОЛ. ШТ.	МАССА КГ.		ОБОЗНАЧЕНИЕ ДОКУМЕНТА 1.020.1-4 2-4
				1 ШТ.	ВСЕГО	
КП-150	1	СКЯ-2	13	3,36	43,68	К174
	2	СКЯ-4	3	2,24	6,72	К175
	3	С-1	2	1,08	2,16	К172
	4	МН-9	2	31,63	63,26	К177
	5	МН-11	2	7,07	14,14	К178
	6	φ28АгЦс R=13255	4	64,02	256,08	без черт.
	7	φ20АгЦс R=13210	4	32,58	130,32	без черт.
	8	ХМ-1	61	0,55	33,55	К173
	9	φ6АГ R=650	8	0,14	1,12	без черт.
				Итого: 551,03		

МАРКА	ПОЗ.	МАРКА АРМАТУРНОГО ИЗДЕЛИЯ	КОЛ. ШТ.	МАССА КГ.		ОБОЗНАЧЕНИЕ ДОКУМЕНТА 1.020.1-4 2-4
				1 ШТ.	ВСЕГО	
КП-151	1	СКЯ-2	13	3,36	43,68	К174
	2	СКЯ-4	3	2,24	6,72	К175
	3	С-1	2	1,08	2,16	К172
	4	МН-10	2	35,69	71,38	К177
	5	МН-11	2	7,07	14,14	К178
	6	φ32АгЦс R=13255	4	83,64	334,56	без черт.
	7	φ20АгЦс R=13210	4	32,58	130,32	без черт.
	8	ХМ-1	61	0,55	33,55	К173
	9	φ6АГ R=650	8	0,14	1,12	без черт.
				Итого: 637,63		

1. Узлы см. У
2. Технические требования см. ТТ
3. Арматура классов : А-I по ГОСТ 57-7-82
АТ-Цс по ГОСТ 10-84-81

1.020.1-4, 2-4- К63									
Нач. отд.	Язловский	Иванов							
Н.контр.	Аксенов	Иванов							
Зам. гр.	Бродский	Иванов							
Вед. инж.	Агоенко	Иванов							
Исполнитель	Радина	Иванов							
КАРКАС пространственный КП-150, КП-151			<table border="1"> <tr> <th>Стация</th> <th>Лист</th> <th>Листов</th> </tr> <tr> <td>Р</td> <td>1</td> <td>1</td> </tr> </table>	Стация	Лист	Листов	Р	1	1
Стация	Лист	Листов							
Р	1	1							
ГОССТРОМ СССР ЛЕНИНГРАДСКИЙ ПРОМСТРОЙПРОЕКТ									

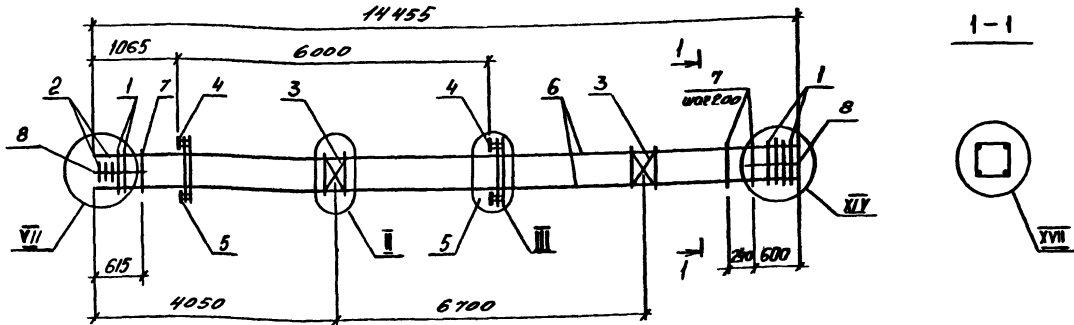


МАРКА	ПОЗ.	МАРКА АРМАТУРНОГО ИЗДЕЛИЯ	КОП. ШТ.	МАССА КГ.		ОБОЗНАЧЕНИЕ ДОКУМЕНТА 1.020.1-4 2-4
				1 ШТ.	ВСЕГО	
КП-154	1	СКА-1	7	2,10	14,70	К174
	2	СКА-3	3	1,38	4,14	К175
	3	С-1	2	1,08	2,16	К172
	4	МН-6	2	33,07	66,14	К177
	5	МН-11	2	7,07	14,14	К178
	6	Ф16АгІІс l=14455	4	22,81	91,24	без черт.
	7	ХМ-1	67	0,55	36,85	К173
	8	Ф6АІ l=650	8	0,14	1,12	без черт.
				Итого: 230,49		
КП-155	1	СКА-2	7	3,36	23,52	К174
	2	СКА-4	3	2,24	6,72	К175
	3	С-1	2	1,08	2,16	К172
	4	МН-6	2	33,07	66,14	К177
	5	МН-11	2	7,07	14,14	К178
	6	Ф18АгІІс l=14455	4	28,88	115,52	без черт.
	7	ХМ-1	67	0,55	36,85	К173
	8	Ф6АІ l=650	8	0,14	1,12	без черт.
				Итого: 266,17		

МАРКА	ПОЗ.	МАРКА АРМАТУРНОГО ИЗДЕЛИЯ	КОП. ШТ.	МАССА КГ.		ОБОЗНАЧЕНИЕ ДОКУМЕНТА 1.020.1-4 2-4
				1 ШТ.	ВСЕГО	
КП-156	1	СКА-2	7	3,36	23,52	К174
	2	СКА-4	3	2,24	6,72	К175
	3	С-1	2	1,08	2,16	К172
	4	МН-7	2	32,59	65,18	К177
	5	МН-11	2	7,07	14,14	К178
	6	Ф20АгІІс l=14455	4	35,65	142,60	без черт.
	7	ХМ-1	67	0,55	36,85	К173
	8	Ф6АІ l=650	8	0,14	1,12	без черт.
				Итого: 292,29		

1. Узлы см. Ч
2. Технические требования см. ТТ
3. Арматура классов: А-І по ГОСТ 5781-82
Аг-ІІс по ГОСТ 10884-81

				1.020.1-4. 2-4-К65			
Нач. отд.	Язловский	<i>Школов</i>		Каркас пространственный КП-154, КП-156	Стадия	Лист	Листов
Н. контр.	Аксенова	<i>Аксенова</i>			Р		1
Зав. гр.	Бродский	<i>Бродский</i>			ГОССТРОЙ СССР ЛЕНИНГРАДСКИЙ ПРОМСТРОЙПРОЕКТ		
Вед. инж.	Агеевко	<i>Агеевко</i>					
Исполнял	Радзина	<i>Радзина</i>					

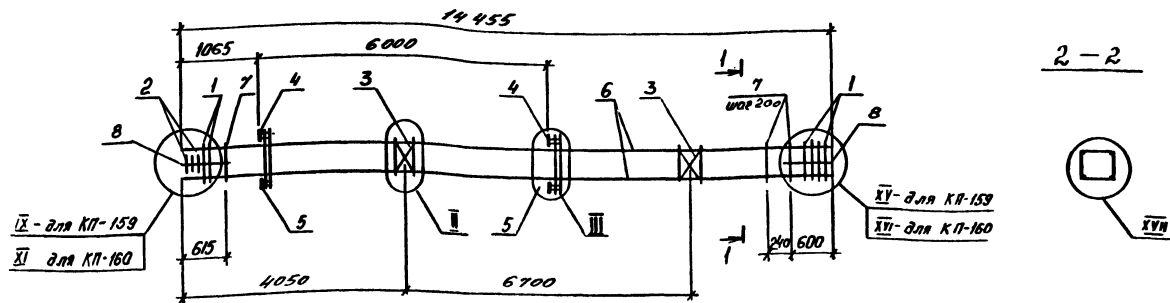


МАРКА	ПОЗ.	МАРКА АРМАТУРНОГО ИЗДЕЛИЯ	КОП. ШТ.	МАССА КГ.		ОБОЗНАЧЕНИЕ ДОКУМЕНТА 1.020.1-4 2-4
				1 ШТ.	ВСЕГО	
КП-157	1	СКР-2	9	3,38	30,24	К174
	2	СКР-4	3	2,24	6,72	К175
	3	С-1	2	1,08	2,16	К172
	4	МН-7	2	32,59	65,18	К177
	5	МН-11	2	7,07	14,14	К178
	6	Ф25А-11С L=14455	4	43,13	172,52	без черт.
	7	ХМ-1	67	0,55	36,85	К173
	8	Ф6А I L=650	8	0,14	1,12	без черт.
				Итого: 328,93		

МАРКА	ПОЗ.	МАРКА АРМАТУРНОГО ИЗДЕЛИЯ	КОП. ШТ.	МАССА КГ.		ОБОЗНАЧЕНИЕ ДОКУМЕНТА 1.020.1-4 2-4
				1 ШТ.	ВСЕГО	
КП-158	1	СКР-2	9	3,38	30,24	К174
	2	СКР-4	3	2,24	6,72	К175
	3	С-1	2	1,08	2,16	К172
	4	МН-8	2	32,11	64,22	К177
	5	МН-11	2	7,07	14,14	К178
	6	Ф25А-11С L=14455	4	56,65	226,60	без черт.
	7	ХМ-1	67	0,55	36,85	К173
	8	Ф6А I L=650	8	0,14	1,12	без черт.
				Итого: 382,05		

- 1. Узлы см. Ч
- 2. Технические требования см. ТТ
- 3. Арматура классов: А-I по ГОСТ 5781-82
А-IIС по ГОСТ 10884-81

				1.020.1-4. 2-4 - К66			
Нач. отд.	Инженер	М.И.С.		Каркас пространственный КП-157, КП-158	Стадия	Лист	Листов
И. контр.	Инженер	М.И.С.			Р	1	1
Зам. гл.	Бригадир	М.И.С.			ГОССТРОИ СССР ЛЕНИНГРАДСКИЙ ПРОМСТРОЙПРОЕКТ		
Вед. тех.	Ассистент	М.И.С.					
Исполнитель	Рабочий	М.И.С.					



МАРКА	ПОЗ.	МАРКА АРМАТУРНОГО ИЗДЕЛИЯ	КОП. ШТ.	МАССА КГ.		ОБОЗНАЧЕНИЕ ДОКУМЕНТА 1:020.1-4 2-4
				1 ШТ.	ВСЕГО	
КП-159	1	СКР-2	11	3,36	36,96	К174
	2	СКР-4	3	2,24	6,72	К175
	3	С-1	2	1,08	2,16	К172
	4	МН-9	2	31,63	63,26	К177
	5	МН-11	2	7,07	14,14	К178
	6	φ28A II c l=14455	4	69,82	279,28	без черт.
	7	ХМ-1	67	0,55	36,85	К173
	8	φ6A I l=650	8	0,14	1,12	без черт.
				Итого: 440,49		

МАРКА	ПОЗ.	МАРКА АРМАТУРНОГО ИЗДЕЛИЯ	КОП. ШТ.	МАССА КГ.		ОБОЗНАЧЕНИЕ ДОКУМЕНТА 1:020.1-4 2-4
				1 ШТ.	ВСЕГО	
КП-160	1	СКР-2	13	3,36	43,68	К174
	2	СКР-4	3	2,24	6,72	К175
	3	С-1	2	1,08	2,16	К172
	4	МН-10	2	35,69	71,38	К177
	5	МН-11	2	7,07	14,14	К178
	6	φ32A II c l=14455	4	91,21	364,84	без черт.
	7	ХМ-1	67	0,55	36,85	К173
	8	φ6A I l=650	8	0,14	1,12	без черт.
				Итого 540,89		

1. Узлы см. У

2. Технические требования см. ТТ

3. Арматура классов: А-I по ГОСТ 5781-82
А-II по ГОСТ 10884-81

Исполн.	Радыня	Клиб
Вед. инж.	Агеев	Клиб
Зав. гр.	Бродский	Клиб
Н. контр.	Аксенов	Клиб
Чит. отд.	Язовицкий	Клиб

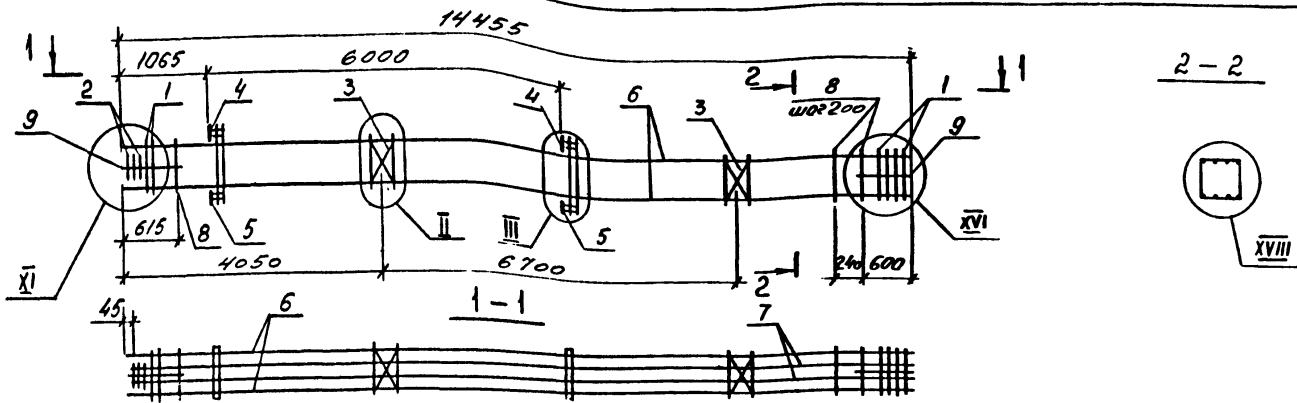
1:020.1-4. 2-4 - К67

Каркас
пространственный
КП-159, КП-160

Стадия	Лист	Листов
Р	1	1

ГОССТРОЙ СССР
ЛЕНИНГРАДСКИЙ
ПРОМСТРОЙПРОЕКТ

Копирова 24168-02 74 Формат



МАРКА	ПОЗ.	МАРКА АРМАТУРНОГО ИЗДЕЛИЯ	КОП. ШТ.	МАССА КГ.		ОБОЗНАЧЕНИЕ ДОКУМЕНТА 1.020.1-4 2-4
				1 ШТ.	ВСЕГО	
КП-161	1	СКЯ-2	13	3,36	43,68	К174
	2	СКЯ-4	3	2,24	6,72	К175
	3	С-1	2	1,08	2,16	К172
	4	МН-9	2	31,63	63,26	К177
	5	МН-11	2	7,07	14,14	К178
	6	φ28AтIIC L=14455	4	69,82	279,28	без черт.
	7	φ20AтIIC L=14410	4	35,54	142,16	без черт.
	8	ХН-1	67	0,55	36,85	К173
	9	φ6A I L=650	8	0,14	1,12	без черт.
				Итого: 589,37		

МАРКА	ПОЗ.	МАРКА АРМАТУРНОГО ИЗДЕЛИЯ	КОП. ШТ.	МАССА КГ.		ОБОЗНАЧЕНИЕ ДОКУМЕНТА 1.020.1-4 2-4
				1 ШТ.	ВСЕГО	
КП-162	1	СКЯ-2	13	3,36	43,68	К174
	2	СКЯ-4	3	2,24	6,72	К175
	3	С-1	2	1,08	2,16	К172
	4	МН-10	2	35,69	71,38	К177
	5	МН-11	2	7,07	14,14	К178
	6	φ32AтIIC L=14455	4	91,21	364,84	без черт.
	7	φ20AтIIC L=14410	4	35,54	142,16	без черт.
	8	ХН-1	67	0,55	36,85	К173
	9	φ6A I L=650	8	0,14	1,12	без черт.
				Итого 683,05		

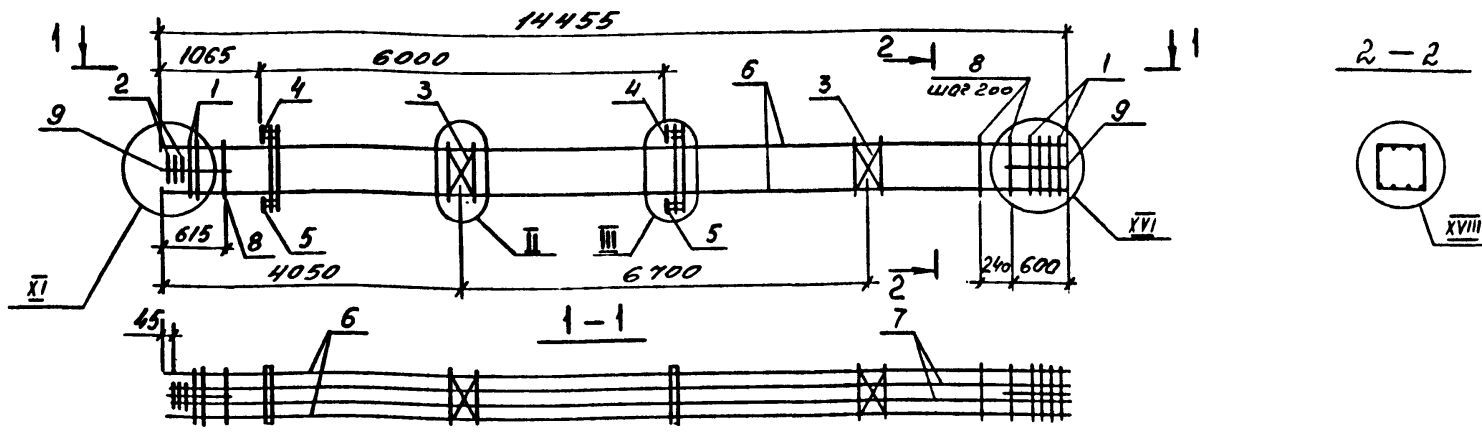
- 1. Узлы см. У
- 2. Технические требования см. ТТ
- 3. Арматура классов: А-I по ГОСТ 5781-82
Ат-IIC по ГОСТ 10884-81

1.020.1-4. 2-4- К68			
Нач. отд.	Исполн.	К. Сидоров	СТАДИЯ Лист Листов
Н. контр.	Акимова	И. Сидорова	
Зам. гр.	Бродский	И. Сидорова	Р 1
Вед. инж.	Агошкова	И. Сидорова	ГОССТРС СССР ЛЕНИНГРАДСКИЙ ПРОМСТРОЙПРОЕКТ
Исполнил	Радзига	И. Сидорова	

Каркас пространственный
КП-161, КП-162

Шкв. № подл. Подпись и дата

Взам инв. №

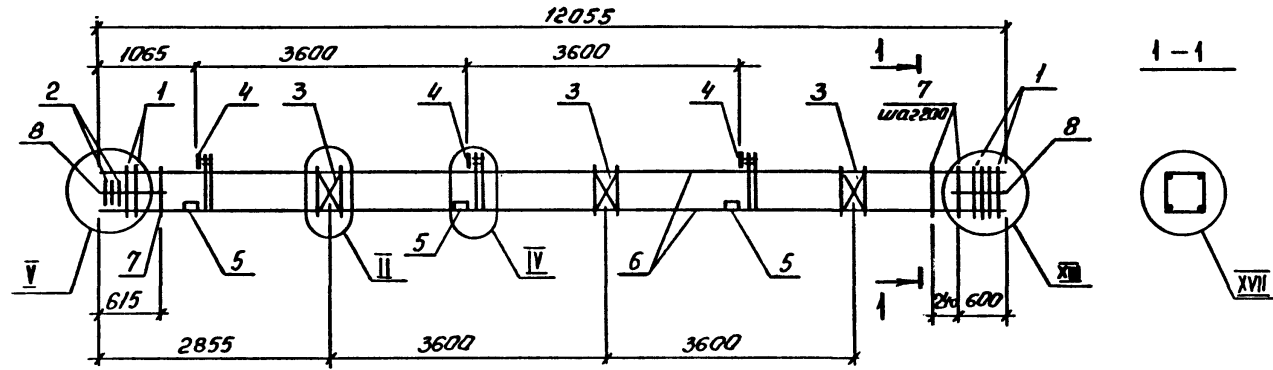


МАРКА	ПОЗ.	МАРКА АРМАТУРНОГО ИЗДЕЛИЯ	КОЛ. ШТ.	МАССА КГ.		ОБОЗНАЧЕНИЕ ДОКУМЕНТА 1.020.1-4 2-4
				1 ШТ.	ВСЕГО	
КП-163	1	СКА-2	13	3,36	43,68	К174
	2	СКА-4	3	2,24	6,72	К175
	3	С-1	2	1,08	2,16	К172
	4	МН-10	2	35,69	71,38	К177
	5	МН-11	2	7,07	14,14	К178
	6	φ32Ат-ІІс l=14455	4	91,21	364,84	без черт.
	7	φ28Ат-ІІс l=14410	4	69,60	278,40	без черт.
	8	ХМ-1	67	0,55	36,85	К173
	9	φ6А I l=650	8	0,14	1,12	без черт.
				Итого: 819,29		

МАРКА	ПОЗ.	МАРКА АРМАТУРНОГО ИЗДЕЛИЯ	КОЛ. ШТ.	МАССА КГ.		ОБОЗНАЧЕНИЕ ДОКУМЕНТА 1.020.1-4 2-4
				1 ШТ.	ВСЕГО	
КП-164	1	СКА-2	13	3,36	43,68	К174
	2	СКА-4	3	2,24	6,72	К175
	3	С-1	2	1,08	2,16	К172
	4	МН-10	2	35,69	71,38	К177
	5	МН-11	2	7,07	14,14	К178
	6	φ32Ат-ІІс l=14455	4	91,21	364,84	без черт.
	7	φ32Ат-ІІс l=14410	4	90,93	363,72	без черт.
	8	ХМ-1	67	0,55	36,85	К173
	9	φ6А I l=650	8	0,14	1,12	без черт.
				Итого: 904,61		

1. Узлы см. У
2. Технические требования см. ТТ
3. Арматура классов : А-I по ГОСТ 5781-82
Ат-ІІс по ГОСТ 10884-81

1.020.1-4. 2-4- К69						
Нач. отд.	Язловский					
Н. контр.	Аксёнова					
Зав. гр.	Бродский					
Вед. инж.	Аговико					
Исполняя	Радина					
Каркас пространственный КП-163, КП-164				Стадия	Лист	Листов
				Р		1
				ГОССТРОЙ СССР ЛЕНИНГРАДСКИЙ ПРОМСТРОЙПРОЕКТ		



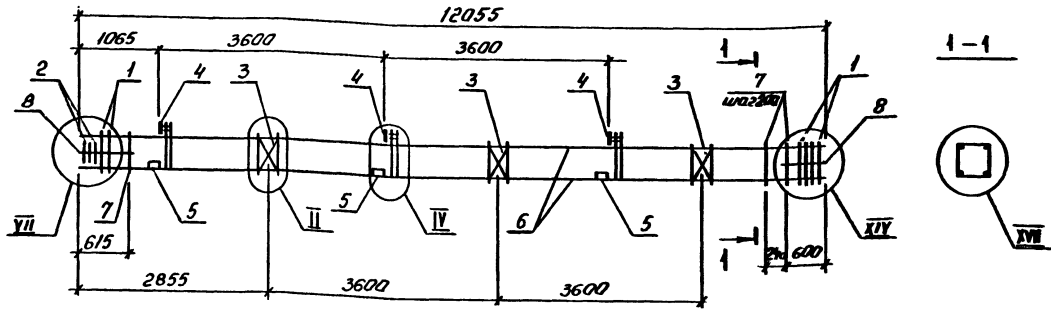
МАРКА	ПОЗ.	МАРКА АРМАТУРНОГО ИЗДЕЛИЯ	КОП. ШТ.	МАССА КГ.		ОБОЗНАЧЕНИЕ ДОКУМЕНТА 1.020.1-4 2-4
				1 ШТ.	ВСЕГО	
КП-165	1	СКЯ 1	7	2,10	14,70	К174
	2	СКЯ 3	3	1,38	4,14	К175
	3	С-1	3	1,08	3,24	К172
	4	МН-1	3	28,18	84,54	К176
	5	МН-12	6	3,86	23,16	К179
	6	Ф16Аг-IVс L=12055	4	19,02	76,08	без черт.
	7	ХМ-2	55	0,89	48,95	К173
	8	Ф6А-I L=650	8	0,14	1,12	без черт.
				Итого: 255,93		
КП-166	1	СКЯ-2	7	3,36	23,52	К174
	2	СКЯ-4	3	2,24	6,72	К175
	3	С-1	3	1,08	3,24	К172
	4	МН-1	3	28,18	84,54	К176
	5	МН-12	6	3,86	23,16	К179
	6	Ф18Аг-IVс L=12055	4	24,08	96,32	без черт.
	7	ХМ-2	55	0,89	48,95	К173
	8	Ф6А-I L=650	8	0,14	1,12	без черт.
				Итого: 287,57		

МАРКА	ПОЗ.	МАРКА АРМАТУРНОГО ИЗДЕЛИЯ	КОП. ШТ.	МАССА КГ.		ОБОЗНАЧЕНИЕ ДОКУМЕНТА 1.020.1-4 2-4
				1 ШТ.	ВСЕГО	
КП-167	1	СКЯ-2	7	3,36	23,52	К174
	2	СКЯ-4	3	2,24	6,72	К175
	3	С-1	3	1,08	3,24	К172
	4	МН-2	3	27,70	83,10	К176
	5	МН-12	6	3,86	23,16	К179
	6	Ф20Аг-IVс L=12055	4	29,73	118,92	без черт.
	7	ХМ-2	55	0,89	48,95	К173
	8	Ф6А-I L=650	8	0,14	1,12	без черт.
				Итого: 308,73		

- Узлы см. У
- Технические требования см ТТ
- Арматура классов: А-I по ГОСТ 5781-82
Аг-IVс по ГОСТ 102884-81

1.020.1-4. 2-4 - К70			
Нач. отд.	Язловский	Шеро	Каркас пространственный КП-165... КП-167
Н. контр.	Аксёнова	Шеро	
Зав. гр.	Бродский	Шеро	
Вед. инж.	Агеев	Шеро	
Исполнял	Радзиви	Шеро	
Исполнял	Радзиви	Шеро	
Стадия	Лист	Листов	ГОССТРОЙ СССР ЛЕНИНГРАДСКИЙ ПРОМСТРОЙПРОЕКТ
Р	1	1	

ИНИЦИАЛЫ, ПОДПИСЬ И ДАТА



МАРКА	ПОЗ.	МАРКА АРМАТУРНОГО ИЗДЕЛИЯ	КОП. ШТ.	МАССА КГ.		ОБОЗНАЧЕНИЕ ДОКУМЕНТА 1020.1-4 2-4
				1 ШТ.	ВСЕГО	
КП-168	1	СКЯ-2	9	3,36	30,24	К174
	2	СКЯ-4	3	2,24	6,72	К175
	3	С-1	3	1,08	3,24	К172
	4	МН-2	3	27,70	83,10	К176
	5	МН-12	6	3,86	23,16	К179
	6	φ22A-III с L=12055	4	35,97	143,88	без черт.
	7	XM-2	55	0,89	48,95	К173
	8	φ6A-I с L=650	8	0,14	1,12	без черт.
				Итого: 340,41		

МАРКА	ПОЗ.	МАРКА АРМАТУРНОГО ИЗДЕЛИЯ	КОП. ШТ.	МАССА КГ.		ОБОЗНАЧЕНИЕ ДОКУМЕНТА 1020.1-4 2-4
				1 ШТ.	ВСЕГО	
КП-169	1	СКЯ-2	9	3,36	30,24	К174
	2	СКЯ-4	3	2,24	6,72	К175
	3	С-1	3	1,08	3,24	К172
	4	МН-3	3	27,22	81,66	К176
	5	МН-12	6	3,86	23,16	К179
	6	φ25A-III с L=12055	4	46,29	185,16	без черт.
	7	XM-2	55	0,89	48,95	К173
	8	φ6A-I с L=650	8	0,14	1,12	без черт.
				Итого: 380,25		

- 1. Узлы см. 4
- 2. Технические требования см. 77
- 3. Арматура классов: А-I по ГОСТ 5781-82
А-III по ГОСТ 10884-81

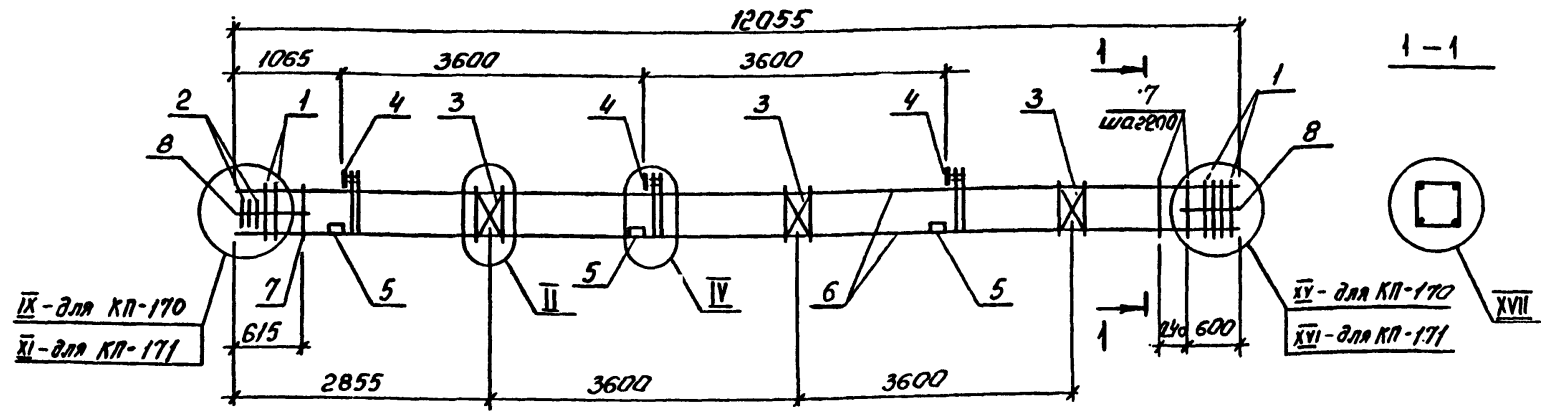
Исполн.	Вз. одобрен	И.И.И.
Проект.	Ассистент	И.И.И.
Экз. гр.	Бригадир	И.И.И.
Вед. мех.	Архитект	И.И.И.
Исполн.	Рабочий	И.И.И.

1.0201-4. 2-4-К71

**Каркас
пространственный
КП-168, КП-169**

СТАДИИ	ЛИСТ	ЛИСТОВ
Р	1	1

ГОССТРОИ СССР
ЦЕНТРАЛЬНЫЙ
ПРОЕКТИРОВАТЕЛЬСКИЙ

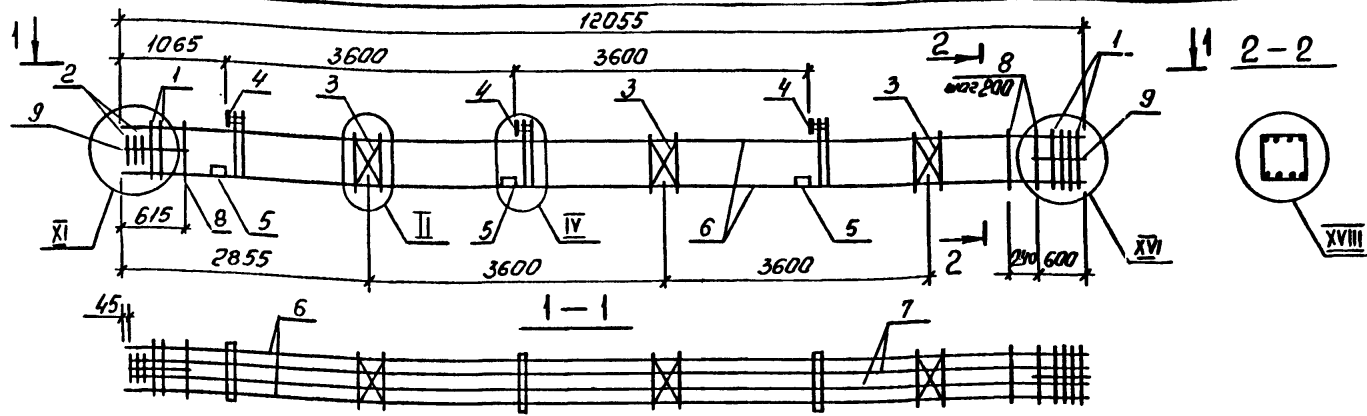


МАРКА	ПОЗ.	МАРКА АРМАТУРНОГО ИЗДЕЛИЯ	КОП. ШТ.	МАССА КГ.		ОБОЗНАЧЕНИЕ ДОКУМЕНТА 1.020.1-4 2-4
				1 ШТ.	ВСЕГО	
КП-170	1	СКЯ-2	11	3,36	36,96	К174
	2	СКЯ-4	3	2,24	6,72	К175
	3	С-1	3	1,08	3,24	К172
	4	МН-4	3	26,74	80,22	К176
	5	МН-12	6	3,86	23,16	К179
	6	φ28 А1 Цс L=12055	4	58,22	232,88	без черт.
	7	ХМ-2	55	0,89	48,95	К173
	8	φ6 А1 L=650	8	0,14	1,12	без черт.
				Итого: 433,25		

МАРКА	ПОЗ.	МАРКА АРМАТУРНОГО ИЗДЕЛИЯ	КОП. ШТ.	МАССА КГ.		ОБОЗНАЧЕНИЕ ДОКУМЕНТА 1.020.1-4 2-4
				1 ШТ.	ВСЕГО	
КП-171	1	СКЯ-2	13	3,36	43,68	К174
	2	СКЯ-4	3	2,24	6,72	К175
	3	С-1	3	1,08	3,24	К172
	4	МН-5	3	29,58	88,74	К176
	5	МН-12	6	3,86	23,16	К179
	6	φ32 А1 Цс L=12055	4	76,07	304,28	без черт.
	7	ХМ-2	55	0,89	48,95	К173
	8	φ6 А1 L=650	8	0,14	1,12	без черт.
				Итого: 519,89		

1. Узлы см. у
2. Технические требования см. ТТ
3. Арматура классов : А-I по ГОСТ 5781-82
Аг-Цс по ГОСТ 10884-81

1.020.1-4. 2-4 - К12								
Нач. отд.	Язловский	<i>Шолов</i>	КАРКАС пространственный КП-170, КП-171		Стадия	Лист	Листов	
И. контр.	Аксимова	<i>Аксимова</i>			Р	1	1	
Зам. гр.	Бродский	<i>Бродский</i>			ГОССТРОИТЕЛЬНО-ПРОЕКТНО-ИССЛЕДОВАТЕЛЬСКИЙ ЛЕНИНГРАДСКИЙ ПРОМСТРОЙПРОЕКТ			
Вед. инж.	Агаевко	<i>Агаевко</i>						
Исполнил	Радоина	<i>Радоина</i>						

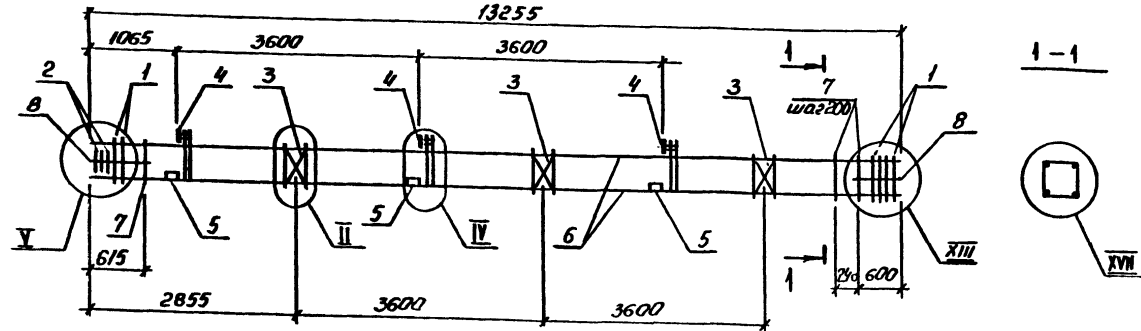


МАРКА	ПОЗ.	МАРКА АРМАТУРНОГО ИЗДЕЛИЯ	КОЛ. ШТ.	МАССА КГ.		ОБОЗНАЧЕНИЕ ДОКУМЕНТА 1.020.1-4 2-4
				1 ШТ.	ВСЕГО	
КП-172	1	СКА-2	13	3,36	43,68	К174
	2	СКА-4	3	2,24	6,72	К175
	3	С-1	3	1,08	3,24	К172
	4	МН-4	3	26,74	80,22	К176
	5	МН-12	6	3,86	23,16	К179
	6	φ28AγIc l=12055	4	58,22	232,88	без черт.
	7	φ20AγIc l=12010	4	29,62	118,48	без черт.
	8	ХМ-2	55	0,89	48,95	К173
	9	φ6A I l=650	8	0,14	1,12	без черт.
				Итого: 558,45		
КП-173	1	СКА-2	13	3,36	43,68	К174
	2	СКА-4	3	2,24	6,72	К175
	3	С-1	3	1,08	3,24	К172
	4	МН-5	3	29,58	88,74	К176
	5	МН-12	6	3,86	23,16	К179
	6	φ32AγIc l=12055	4	76,07	304,28	без черт.
	7	φ20AγIc l=12010	4	29,62	118,48	без черт.
	8	ХМ-2	55	0,89	48,95	К173
	9	φ6A I l=650	8	0,14	1,12	без черт.
				Итого: 638,37		

МАРКА	ПОЗ.	МАРКА АРМАТУРНОГО ИЗДЕЛИЯ	КОЛ. ШТ.	МАССА КГ.		ОБОЗНАЧЕНИЕ ДОКУМЕНТА 1.020.1-4 2-4
				1 ШТ.	ВСЕГО	
КП-174	1	СКА-2	13	3,36	43,68	К174
	2	СКА-4	3	2,24	6,72	К175
	3	С-1	3	1,08	3,24	К172
	4	МН-5	3	29,58	88,74	К176
	5	МН-12	6	3,86	23,16	К179
	6	φ32AγIc l=12055	4	76,07	304,28	без черт.
	7	φ28AγIc l=12010	4	58,0	232,0	без черт.
	8	ХМ-2	55	0,89	48,95	К173
	9	φ6A I l=650	8	0,14	1,12	без черт.
				Итого: 757,89		

- Узлы см. Ч
- Технические требования см. ТТ
- Арматура классов: А-I по ГОСТ 5781-82
Aγ-Ic по ГОСТ 10884-81

1.020.1-4. 2-4- К 73						
Нач. отд.	Язловский	М. С.				
И. контр.	Аксенова	И. С.				
Зав. гр.	Бродский	И. С.				
Вед. инж.	Агеинко	Земля				
Исполнял	Радзинь	Вик				
Каркас пространственный КП-172... КП-174				СТАДИЯ	ЛИСТ	ЛИСТОВ
				Р	1	1
				ГОССТРОИ СССР ЛЕНИНГРАДСКИЙ ПРОМСТРОЙПРОЕКТ		

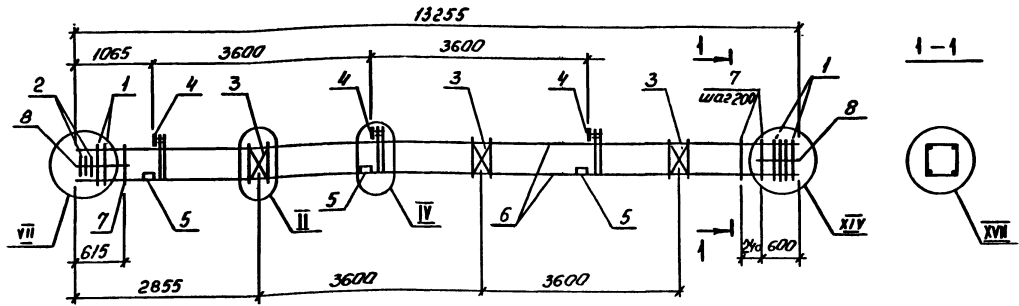


МАРКА	ПОЗ.	МАРКА АРМАТУРНОГО ИЗДЕЛИЯ	КОЛ. ШТ.	МАССА КГ.		ОБОЗНАЧЕНИЕ ДОКУМЕНТА 1:20, 1-4 2-4
				1 ШТ.	ВСЕГО	
КП-175	1	СКА-1	7	2,10	14,70	К174
	2	СКА-3	3	1,38	4,14	К175
	3	С-1	3	1,08	3,24	К172
	4	МН-1	3	28,18	84,54	К176
	5	МН-12	6	3,86	23,16	К179
	6	φ16A, IIc L=13255	4	20,92	83,68	без черт.
	7	ХМ-2	61	0,89	54,29	К173
	8	φ6A I L=650	8	0,14	1,12	без черт.
				Итого: 268,87		
КП-176	1	СКА-2	7	3,36	23,52	К174
	2	СКА-4	3	2,24	6,72	К175
	3	С-1	3	1,08	3,24	К172
	4	МН-1	3	28,18	84,54	К176
	5	МН-12	6	3,86	23,16	К179
	6	φ18A, IIc L=13255	4	26,48	105,92	без черт.
	7	ХМ-2	61	0,89	54,29	К173
	8	φ6A I L=650	8	0,14	1,12	без черт.
				Итого: 302,51		

МАРКА	ПОЗ.	МАРКА АРМАТУРНОГО ИЗДЕЛИЯ	КОЛ. ШТ.	МАССА КГ.		ОБОЗНАЧЕНИЕ ДОКУМЕНТА 1:20, 1-4 2-4
				1 ШТ.	ВСЕГО	
КП-177	1	СКА-2	7	3,36	23,52	К174
	2	СКА-4	3	2,24	6,72	К175
	3	С-1	3	1,08	3,24	К172
	4	МН-2	3	27,70	83,10	К176
	5	МН-12	6	3,86	23,16	К179
	6	φ20A, IIc L=13255	4	32,69	130,76	без черт.
	7	ХМ-2	61	0,89	54,29	К173
	8	φ6A I L=650	8	0,14	1,12	без черт.
				Итого: 325,91		

- Узлы см. У
- Технические требования см. ТТ
- Арматура классов: А-I по ГОСТ 5781-82
А-IIc по ГОСТ 10884-81

				1:20, 1-4, 2-4-К74		
Нач. отд.	Вязовицкий	Иванов		Каркас пространственный КП-175... КП-177		
Н. контр.	Аксенова	Иванов				
Зав. гр.	Бродский	Иванов				
Вед. инж.	Агеев	Иванов				
Исполн.	Радзика	Иванов				
				Стадия	Лист	Листов
				Р	1	1
				ГОСТРОИ СССР ЛЕНИНГРАДСКИЙ ПРОМСТРОЙПРОЕКТ		

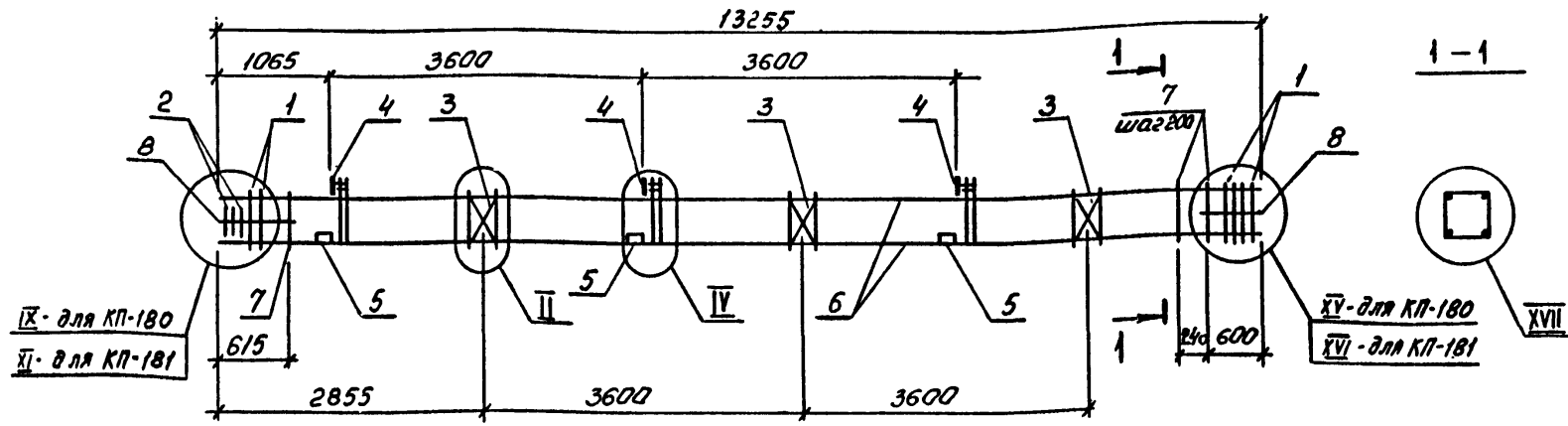


МАРКА	ПОЗ.	МАРКА АРМАТУРНОГО ИЗДЕЛИЯ	КОП. ШТ.	МАССА КГ.		ОБОЗНАЧЕНИЕ ДОКУМЕНТА 1:020.1-4 2-4
				1 ШТ.	ВСЕГО	
КП-178	1	СКР-2	9	3,36	30,24	К174
	2	СКР-4	3	2,24	6,72	К175
	3	С-1	3	1,08	3,24	К172
	4	МН-2	3	27,70	83,10	К176
	5	МН-12	6	3,86	23,16	К179
	6	φ22А-IVс L=13255	4	39,55	158,20	без черт.
	7	ХМ-2	61	0,89	54,29	К173
	8	φ6А I L=650	8	0,14	1,12	без черт.
				Итого: 350,07		

МАРКА	ПОЗ.	МАРКА АРМАТУРНОГО ИЗДЕЛИЯ	КОП. ШТ.	МАССА КГ.		ОБОЗНАЧЕНИЕ ДОКУМЕНТА 1:020.1-4 2-4
				1 ШТ.	ВСЕГО	
КП-179	1	СКР-2	9	3,36	30,24	К174
	2	СКР-4	3	2,24	6,72	К175
	3	С-1	3	1,08	3,24	К172
	4	МН-3	3	27,22	81,66	К176
	5	МН-12	6	3,86	23,16	К179
	6	φ25А-IVс L=13255	4	51,03	204,12	без черт.
	7	ХМ-2	61	0,89	54,29	К173
	8	φ6А I L=650	8	0,14	1,12	без черт.
				Итого: 404,55		

- 1. Узлы см. У
- 2. Технические требования см. ТТ
- 3. Арматура классов : А-I по ГОСТ 5781-82
А-IVс по ГОСТ 10884-81

				1:020.1-4. 2-4- К175			
Нач. отд.	Язловский	Шваб		Каркас пространственный КП-178, КП-179	Студия	Лист	Листов
Н. контр.	Аксёнова	Бродский			Р	1	1
Зав. гр.	Бродский	Бродский			ГОССТРОИ СССР ЛЕНИНГРАДСКИЙ ПРОМСТРОЙПРОЕКТ		
Вед. инж.	Агашино	Бродский					
Исполнял	Радзинь	Бродский					



МАРКА	ПОЗ.	МАРКА АРМАТУРНОГО ИЗДЕЛИЯ	КОП. ШТ.	МАССА КГ.		ОБОЗНАЧЕНИЕ ДОКУМЕНТА 1.020.1-4 2-4
				1 ШТ.	ВСЕГО	
КП-180	1	СКА-2	11	3,36	36,96	К174
	2	СКА-4	3	2,24	6,72	К175
	3	С-1	3	1,08	3,24	К172
	4	МН-4	3	26,74	80,22	К176
	5	МН-12	6	3,86	23,16	К179
	6	φ28AтIIC R=13255	4	64,02	256,08	без черт.
	7	ХМ-2	61	0,89	54,29	К173
	8	φ6A I R=650	8	0,14	1,12	без черт.
				Итого: 461,79		

МАРКА	ПОЗ.	МАРКА АРМАТУРНОГО ИЗДЕЛИЯ	КОП. ШТ.	МАССА КГ.		ОБОЗНАЧЕНИЕ ДОКУМЕНТА 1.020.1-4 2-4
				1 ШТ.	ВСЕГО	
КП-181	1	СКА-2	13	3,36	43,68	К174
	2	СКА-4	3	2,24	6,72	К175
	3	С-1	3	1,08	3,24	К172
	4	МН-5	3	29,58	88,74	К176
	5	МН-12	6	3,86	23,16	К179
	6	φ32AтIIC R=13255	4	83,64	334,56	без черт.
	7	ХМ-2	61	0,89	54,29	К173
	8	φ6A I R=650	8	0,14	1,12	без черт.
				Итого: 555,51		

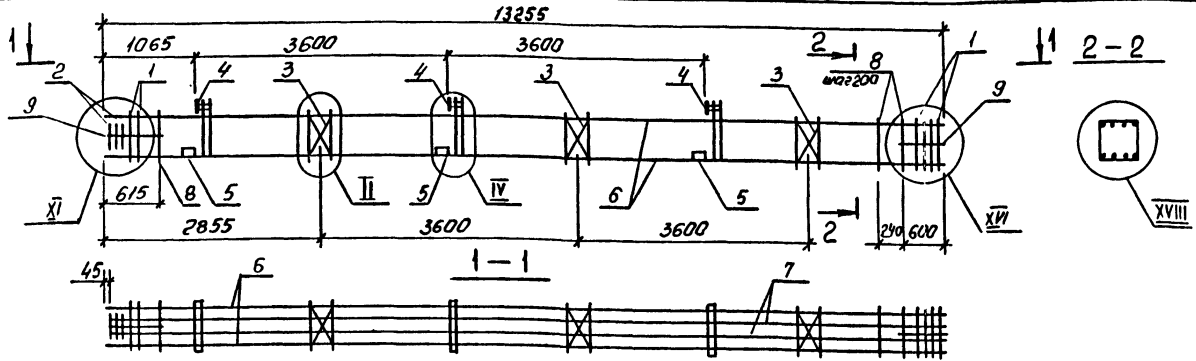
1. Узлы см. У

2. Технические требования см. ТТ

3. Арматура классов: А-I по ГОСТ 5781-82
Ат-IVC по ГОСТ 10884-81

1.020.1-4. 2-4 - К76						
Нач. отд.	Язловский					
Н. контр.	Аксенова					
Зав. гр.	Бродский					
Вед. инж.	Агеев					
Исполнил	Радзиня					
Каркас пространственный КП-180, КП-181				Стадия	Лист	Листов
				Р	1	1
ГОССТРОИ СР ЛЕНИНГРАДСКИЙ ПРОМСТРОЙПРОЕКТ						

ИЗДАНИЕ И ДАТА

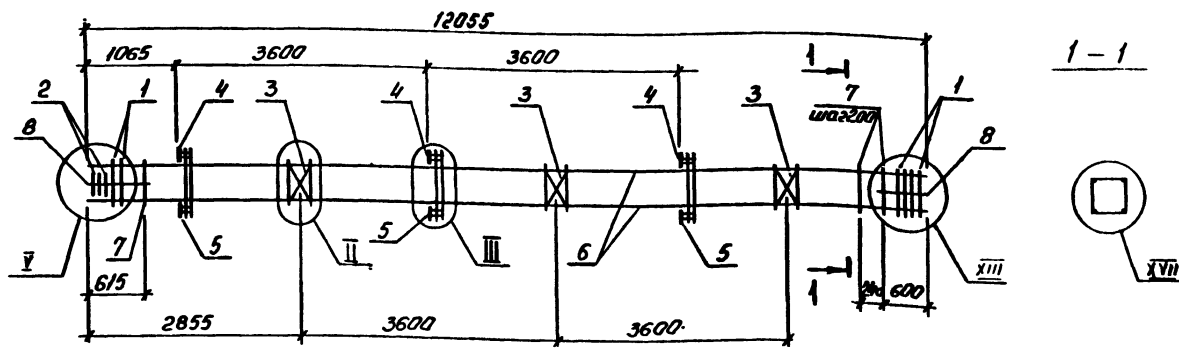


МАРКА	ПОЗ.	МАРКА АРМАТУРНОГО ИЗДЕЛИЯ	КОЛ. ШТ.	МАССА КГ.		ОБОЗНАЧЕНИЕ ДОКУМЕНТА 1.020.1-4 2-4
				1 ШТ.	ВСЕГО	
КП-182	1	СКА-2	13	3,36	43,68	K174
	2	СКА-4	3	2,24	6,72	K175
	3	С-1	3	1,08	3,24	K172
	4	МН-4	3	26,74	80,22	K176
	5	МН-12	6	3,86	23,16	K179
	6	φ28АгIc C=13255	4	64,02	256,08	без черт.
	7	φ20АгIc C=13210	4	32,58	130,32	без черт.
	8	ХМ-2	61	0,89	54,29	K173
	9	Ф6А I C=650	8	0,14	1,12	без черт.
				Итого: 598,83		
КП-183	1	СКА-2	13	3,36	43,68	K174
	2	СКА-4	3	2,24	6,72	K175
	3	С-1	3	1,08	3,24	K172
	4	МН-5	3	29,58	88,74	K176
	5	МН-12	6	3,86	23,16	K179
	6	φ32АгIc C=13255	4	83,64	334,56	без черт.
	7	φ20АгIc C=13210	4	32,58	130,32	без черт.
	8	ХМ-2	61	0,89	54,29	K173
	9	Ф6А I C=650	8	0,14	1,12	без черт.
				Итого: 685,83		

МАРКА	ПОЗ.	МАРКА АРМАТУРНОГО ИЗДЕЛИЯ	КОЛ. ШТ.	МАССА КГ		ОБОЗНАЧЕНИЕ ДОКУМЕНТА 1.020.1-4 2-4
				1 ШТ.	ВСЕГО	
КП-184	1	СКА-2	13	3,36	43,68	K174
	2	СКА-4	3	2,24	6,72	K175
	3	С-1	3	1,08	3,24	K172
	4	МН-5	3	29,58	88,74	K176
	5	МН-12	6	3,86	23,16	K179
	6	φ32АгIc C=13255	4	83,64	334,56	без черт.
	7	φ28АгIc C=13210	4	63,80	255,20	без черт.
	8	ХМ-2	61	0,89	54,29	K173
	9	Ф6А I C=650	8	0,14	1,12	без черт.
				Итого: 810,71		

1. Узлы см. Ч
2. Технические требования см. ТТ
3. Арматура классов: А-I по ГОСТ 5781-82
Аг-Ic по ГОСТ 10884-81

				1.020.1-4. 2-4 - К17				
Нач. отд.	Язловщина	Иванов		КАРКАС пространственный КП-182... КП-184		Стадия	Лист	Листов
И. контр.	Аксёнова	Иванов				Р	1	1
Зав. гр.	Бродский	Иванов				ГОССТРОИ СССР ЛЕНИНГРАДСКИЙ ПРОМСТРОЙПРОЕКТ		
Вед. инж.	Агаenko	Иванов						
Исполняя	Радина	Иванов					Копировал 24168-02 84 Формат	



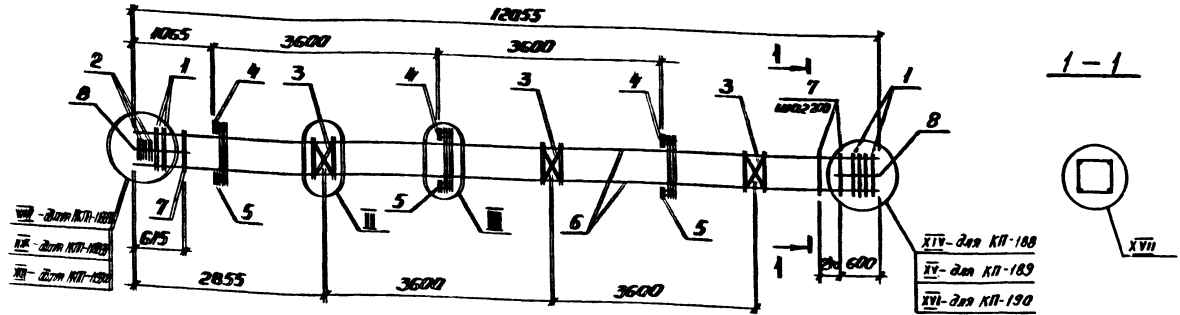
МАРКА	ПОЗ.	МАРКА АРМАТУРНОГО ИЗДЕЛИЯ	КОП. ШТ.	МАССА КГ.		ОБОЗНАЧЕНИЕ ДОКУМЕНТА 1.020.1-4 2-4
				1 ШТ.	ВСЕГО	
КП-185	1	СКА-1	7	2,10	14,70	К174
	2	СКА-3	3	1,38	4,14	К175
	3	С-1	3	1,08	3,24	К172
	4	МН-6	3	33,07	99,21	К177
	5	МН-11	3	7,07	21,21	К178
	6	Ф16АгІС L=12055	4	19,02	76,08	без черт.
	7	ХН-2	55	0,89	48,95	К173
	8	Ф6АІ L=650	8	0,14	1,12	без черт.
				Итого: 268,65		
КП-186	1	СКА-2	7	3,36	23,52	К174
	2	СКА-4	3	2,24	6,72	К175
	3	С-1	3	1,08	3,24	К172
	4	МН-6	3	33,07	99,21	К177
	5	МН-11	3	7,07	21,21	К178
	6	Ф18АгІС L=12055	4	24,08	96,32	без черт.
	7	ХН-2	55	0,89	48,95	К173
	8	Ф6АІ L=650	8	0,14	1,12	без черт.
				Итого: 300,29		

МАРКА	ПОЗ.	МАРКА АРМАТУРНОГО ИЗДЕЛИЯ	КОП. ШТ.	МАССА КГ.		ОБОЗНАЧЕНИЕ ДОКУМЕНТА 1.020.1-4 2-4
				1 ШТ.	ВСЕГО	
КП-187	1	СКА-2	7	3,36	23,52	К174
	2	СКА-4	3	2,24	6,72	К175
	3	С-1	3	1,08	3,24	К172
	4	МН-7	3	32,59	97,77	К177
	5	МН-11	3	7,07	21,21	К178
	6	Ф20АгІС L=12055	4	29,73	118,92	без черт.
	7	ХН-2	55	0,89	48,95	К173
	8	Ф6АІ L=650	8	0,14	1,12	без черт.
				Итого: 321,45		

- Узлы см. У
- Технические требования см. ТТ
- Арматура классов: А-І по ГОСТ 5781-82
Ат-ІІС по ГОСТ 10884-81

1.020.1-4. 2-4 - К18									
Нач. отд.	Язловский	Иванов							
Н. контр.	Аксенова	Бредский							
Зав. гр.	Бредский	Алексеев							
Вед. инж.	Алексеев	Радина							
Исполнил	Радина								
Каркас пространственный КП-185... КП-187			<table border="1"> <tr> <th>СТАДИЯ</th> <th>ЛИСТ</th> <th>ЛИСТОВ</th> </tr> <tr> <td>Р</td> <td></td> <td>1</td> </tr> </table>	СТАДИЯ	ЛИСТ	ЛИСТОВ	Р		1
СТАДИЯ	ЛИСТ	ЛИСТОВ							
Р		1							
			ГОССТРОИ СССР ЛЕНИНГРАДСКИЙ ПРОМСТРОЙПРОЕК						

ПОДПИСЬ И ДАТА



МАРКА	ПОС.	МАРКА АРМАТУРНОГО ИЗВЕРЖИЯ	КОЛ. ШТ.	МАССА КГ.		ОБОЗНАЧЕНИЕ ДОКУМЕНТА ИСОБ.Т-Ч 2-4
				1 ШТ.	ВСЕГО	
КП-188	1	СКЯ-2	9	3,36	30,24	К174
	2	СКЯ-4	3	2,24	6,72	К175
	3	С-1	3	1,08	3,24	К172
	4	МН-8	3	32,11	96,33	К177
	5	МН-11	3	7,07	21,21	К178
	6	φ25А-IV C-12055	4	46,41	185,64	без черт.
	7	ХМ-2	55	0,89	48,95	К173
	8	φ6А-I C-650	8	0,14	1,12	без черт.
				Итого: 393,45		
КП-189	1	СКЯ-2	11	3,36	36,96	К174
	2	СКЯ-4	3	2,24	6,72	К175
	3	С-1	3	1,08	3,24	К172
	4	МН-9	3	31,63	94,89	К177
	5	МН-11	3	7,07	21,21	К178
	6	φ28А-IV C-12055	4	58,22	232,88	без черт.
	7	ХМ-2	55	0,89	48,95	К173
	8	φ6А-I C-650	8	0,14	1,12	без черт.
				Итого: 445,97		

МАРКА	ПОС.	МАРКА АРМАТУРНОГО ИЗВЕРЖИЯ	КОЛ. ШТ.	МАССА КГ.		ОБОЗНАЧЕНИЕ ДОКУМЕНТА ИСОБ.Т-Ч 2-4
				1 ШТ.	ВСЕГО	
КП-190	1	СКЯ-2	13	3,36	43,68	К174
	2	СКЯ-4	3	2,24	6,72	К175
	3	С-1	3	1,08	3,24	К172
	4	МН-10	3	35,69	107,07	К177
	5	МН-11	3	7,07	21,21	К178
	6	φ32А-IV C-12055	4	76,07	304,28	без черт.
	7	ХМ-2	55	0,89	48,95	К173
	8	φ6А-I C-650	8	0,14	1,12	без черт.
				Итого: 536,21		

1 Узлы. см. 4

2 Технические требования см. ТТ

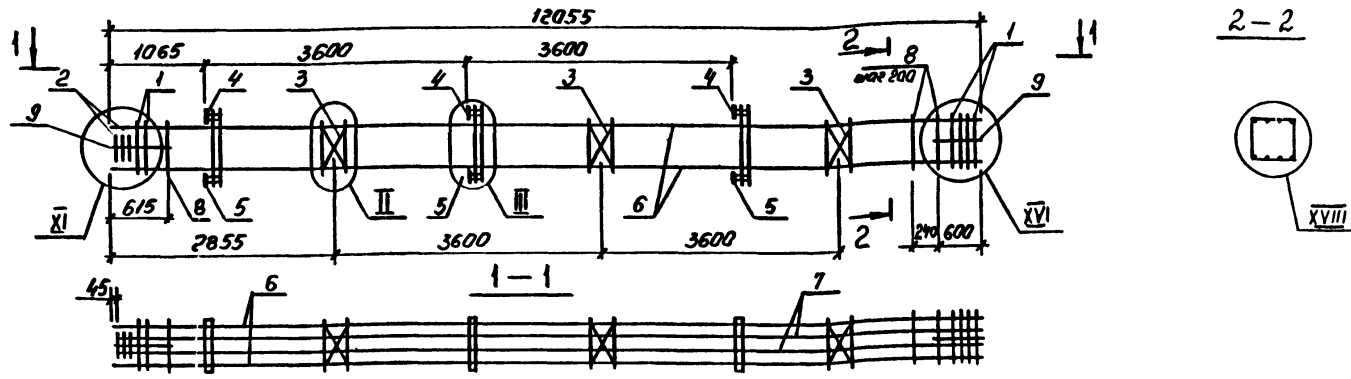
3 Арматура классов: А-I по ГОСТ 5781-82
АТ-ПС по ГОСТ 10884-81

Исполн.	Проверенный	Взам.
М.Иванов	А.Сидоров	В.Е.
С.Иванов	С.Сидоров	А.С.
И.Иванов	И.Сидоров	И.С.
Р.Иванов	Р.Сидоров	Р.С.

1.020.1-4 2-4-К79

КАРКАС
пространственный
КП-188... КП-190

СТАДИЯ	ЛИСТ	ЛИСТОВ
Р	1	1
ГОССТРОИ СССР ЛЕНИНГРАДСКИЙ ПРОМСТРОЙПРОЕКТ		



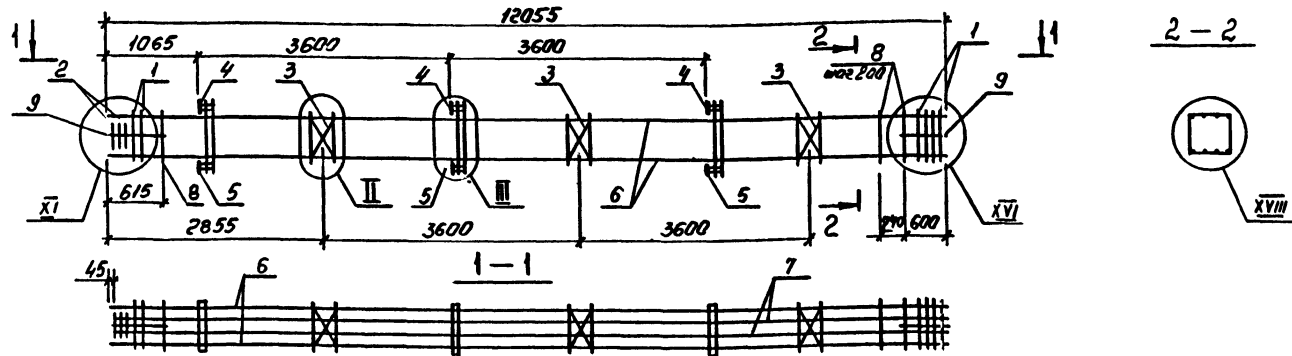
МАРКА	ПОЗ.	МАРКА АРМАТУРНОГО ИЗДЕЛИЯ	КОП. ШТ.	МАССА КГ.		ОБОЗНАЧЕНИЕ ДОКУМЕНТА 1.020.1-4 2-4
				1 ШТ.	ВСЕГО	
КП-191	1	СКЯ-2	13	3,36	43,68	К174
	2	СКЯ-4	3	2,24	6,72	К175
	3	С-1	3	1,08	3,24	К172
	4	МН-9	3	31,63	94,89	К177
	5	МН-11	3	7,07	21,21	К178
	6	Ф28Аг1Ус L=12055	4	58,22	232,88	без черт.
	7	Ф20Аг1Ус L=12010	4	29,62	118,48	без черт.
	8	ХН-2	55	0,89	48,95	К173
	9	Ф6А1 L=650	8	0,14	1,12	без черт.
				Итого: 574,17		

МАРКА	ПОЗ.	МАРКА АРМАТУРНОГО ИЗДЕЛИЯ	КОП. ШТ.	МАССА КГ.		ОБОЗНАЧЕНИЕ ДОКУМЕНТА 1.020.1-4 2-4
				1 ШТ.	ВСЕГО	
КП-192	1	СКЯ-	13	3,36	43,68	К174
	2	СКЯ-	3	2,24	6,72	К175
	3	С-1	3	1,08	3,24	К172
	4	МН-10	3	35,69	107,07	К177
	5	МН-11	3	7,07	21,21	К178
	6	Ф32Аг1Ус L=12055	4	76,07	304,28	без черт.
	7	Ф20Аг1Ус L=12010	4	29,62	118,48	без черт.
	8	ХН-2	55	0,89	48,95	К173
	9	Ф6А1 L=650	8	0,14	1,12	без черт.
				Итого: 654,75		

- Узлы см. У
- Технические требования см. ТТ
- Арматура классов: А-I по ГОСТ 5781-82
Ат-Ус по ГОСТ 10884-81

		1.020.1-4. 2-4-К80	
Нач. отд.	Язловский	М. С. С.	
Н. инж.	Аксимова	А. С.	
Зав. гр.	Бредский	Б. С.	
Вед. инж.	Агапов	А. С.	
Исполнил	Радина	Р. С.	
Каркас пространственный КП-191, КП-192			Стадия Лист Листов Р 1 1
			ГОССТРО СССР ЛЕНИНГРАДСКИЙ ПРОМСТРОЙПРОЕКТ

Ш.В. М. ГОЛД. П. ГОЛДИСЬ И ДАТА. ВСАМ. И.В. М.

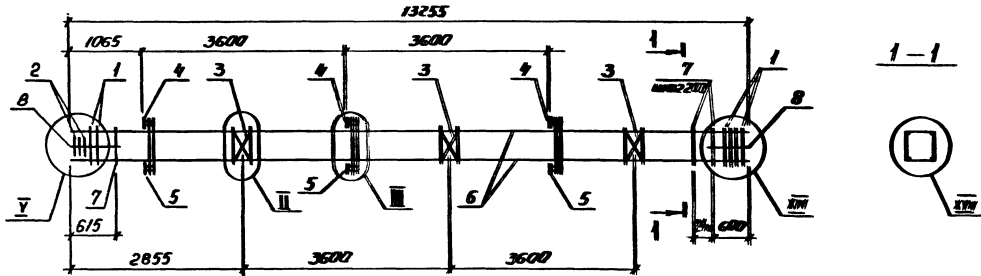


МАРКА	ПОЗ.	МАРКА АРМАТУРНОГО ИЗДЕЛИЯ	КОП. ШТ.	МАССА КГ.		ОБОЗНАЧЕНИЕ ДОКУМЕНТА 1.020.1-4 2-4
				1 ШТ.	ВСЕГО	
КП-193	1	СКА-2	13	3,36	43,68	К114
	2	СКА-4	3	2,24	6,72	К115
	3	С-1	3	1,08	3,24	К112
	4	МН-10	3	35,69	107,07	К117
	5	МН-11	3	7,07	21,21	К118
	6	Ф32АГ-ПС L=12055	4	76,07	304,28	без черт.
	7	Ф28АГ-ПС L=12010	4	58,0	232,0	без черт.
	8	ХМ-2	55	0,89	48,95	К113
	9	Ф6А I L=650	8	0,14	1,12	без черт.
				Итого: 768,27		

МАРКА	ПОЗ.	МАРКА АРМАТУРНОГО ИЗДЕЛИЯ	КОП. ШТ.	МАССА КГ.		ОБОЗНАЧЕНИЕ ДОКУМЕНТА 1.020.1-4 2-4
				1 ШТ.	ВСЕГО	
КП-194	1	СКА-2	13	3,36	43,68	К114
	2	СКА-4	3	2,24	6,72	К115
	3	С-1	3	1,08	3,24	К112
	4	МН-10	3	35,69	107,07	К117
	5	МН-11	3	7,07	21,21	К118
	6	Ф32АГ-ПС L=12055	4	76,07	304,28	без черт.
	7	Ф28АГ-ПС L=12010	4	75,78	303,12	без черт.
	8	ХМ-2	55	0,89	48,95	К113
	9	Ф6А I L=650	8	0,14	1,12	без черт.
				Итого: 839,39		

1. Узлы см. У
2. Технические требования см. ТТ
3. Арматура классов : А-I по ГОСТ 5781-82
АГ-ПС по ГОСТ 10884-81

1.020.1-4. 2-4 - К81					
Нач. отд.	Язовицкий	Михайл			
И. контр.	Аксимова	И			
Зав. гр.	Бродский	И			
Вед. инж.	Агеева	Алекс			
Исполнил	Радина	Виктор			
Каркас пространственный КП-193, КП-194			СТАДИЯ	ЛИСТ	ЛИСТОВ
			Р	1	1
			ГОССТРОЙ СССР ЛЕНИНГРАДСКИЙ ПРОМСТРОЙПРОЕКТ		



МАРКА	ПОЗ.	МАРКА АРМАТУРНОГО ИЗДЕЛИЯ	КОЛ. ШТ.	МАССА КГ		ОБОЗНАЧЕНИЕ ДОКУМЕНТА 1:0884-4 2-4
				1 ШТ.	ВСЕГО	
КП-195	1	СКР-1	7	2,10	14,70	КП14
	2	СКР-3	3	1,38	4,14	КП15
	3	С-1	3	1,08	3,24	КП12
	4	МН-6	3	33,07	99,21	КП11
	5	МН-11	3	7,07	21,21	КП18
	6	φ18АГЛС С-13255	4	20,92	83,68	Без черт.
	7	ХН-2	61	0,89	54,29	КП13
	8	φ6А I С-650	8	0,14	1,12	Без черт.
				Итого:	281,59	
КП-196	1	СКР-2	7	3,36	23,52	КП14
	2	СКР-4	3	2,24	6,72	КП15
	3	С-1	3	1,08	3,24	КП12
	4	МН-6	3	33,07	99,21	КП11
	5	МН-11	3	7,07	21,21	КП18
	6	φ18АГЛС С-13255	4	26,48	105,92	Без черт.
	7	ХН-2	61	0,89	54,29	КП13
	8	φ6А I С-650	8	0,14	1,12	Без черт.
				Итого:	315,23	

МАРКА	ПОЗ.	МАРКА АРМАТУРНОГО ИЗДЕЛИЯ	КОЛ. ШТ.	МАССА КГ.		ОБОЗНАЧЕНИЕ ДОКУМЕНТА 1:0884-4 2-4
				1 ШТ.	ВСЕГО	
КП-197	1	СКР-2	7	3,36	23,52	КП14
	2	СКР-4	3	2,24	6,72	КП15
	3	С-1	3	1,08	3,24	КП12
	4	МН-7	3	32,59	97,77	КП11
	5	МН-11	3	7,07	21,21	КП18
	6	φ20АГЛС С-13255	4	32,69	130,76	Без черт.
	7	ХН-2	61	0,89	54,29	КП13
	8	φ6А I С-650	8	0,14	1,12	Без черт.
				Итого:	338,63	

1. Узлы см. У
 2. Тепловые требования см. ТТ
 3. Арматура классов В-I по ГОСТ 5781-82
 ЖТ-УС по ГОСТ 10884-81

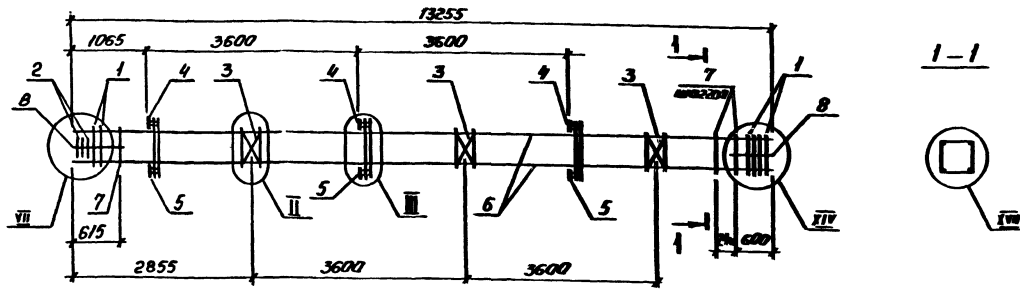
1:020.1-4. 2-4 - К82

Исполн.	М.И.И.
Пр. проект.	В.И.И.
Экз. пр.	К.И.И.
Экз. тех.	Л.И.И.
Исполн.	Р.И.И.

КАРКАС
 пространственный
 КП-195... КП-197

Стр.	Вмест	Листов
1		1
ГОСТРОМ СССР ЛЕНИНГРАДСКИЙ ПРОЕКТИРОВОК		

ИЗДАНИЕ ПОДЛИНА И ДАТА ВОЗМ. ИРЕЖИ

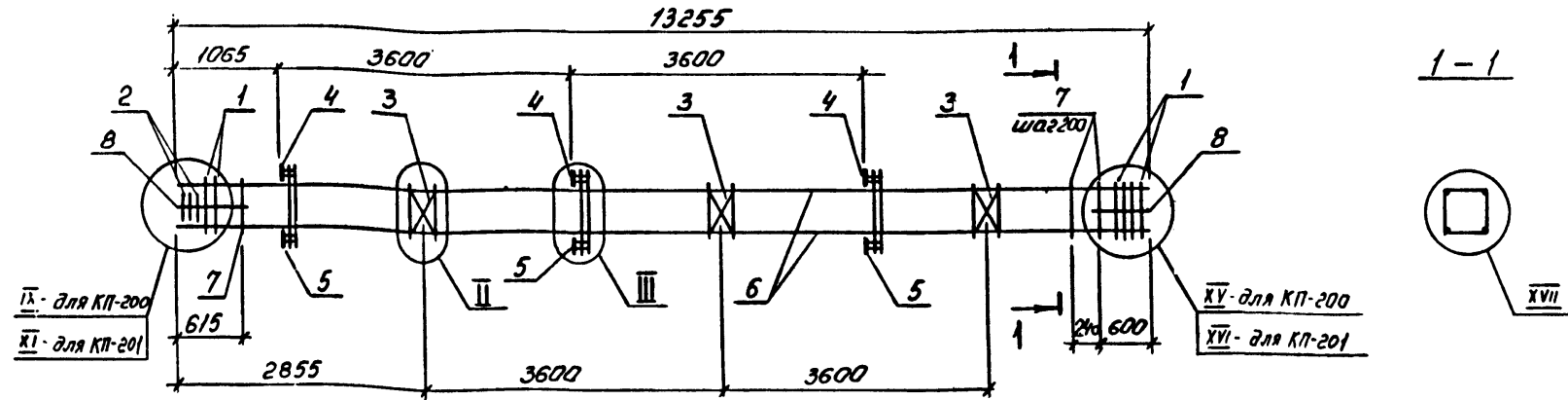


МАРКА	ПОЗ.	МАРКА АРМАТУРНОГО ИЗДЕЛИЯ	КОП. ШТ.	МАССА КГ.		ОБОЗНАЧЕНИЕ ДОКУМЕНТА ЛОЗ.1-4 2-4
				1 ШТ.	ВСЕГО	
КП-198	1	СКЯ-2	9	3,36	30,24	К174
	2	СКЯ-4	3	2,24	6,72	К175
	3	С-1	3	1,08	3,24	К172
	4	МН-7	3	32,59	97,77	К177
	5	МН-11	3	7,07	21,21	К178
	6	φ22А-I с L=13255	4	39,55	158,20	без черт.
	7	ХН-2	61	0,89	54,29	К173
	8	φ6А-I L=650	8	0,14	1,12	без черт.
				Итого: 372,79		

МАРКА	ПОЗ.	МАРКА АРМАТУРНОГО ИЗДЕЛИЯ	КОП. ШТ.	МАССА КГ.		ОБОЗНАЧЕНИЕ ДОКУМЕНТА ЛОЗ.1-4 2-4
				1 ШТ.	ВСЕГО	
КП-199	1	СКЯ-2	9	3,36	30,24	К174
	2	СКЯ-4	3	2,24	6,72	К175
	3	С-1	3	1,08	3,24	К172
	4	МН-8	3	32,11	96,33	К177
	5	МН-11	3	7,07	21,21	К178
	6	φ22А-I с L=13255	4	51,03	204,12	без черт.
	7	ХН-2	61	0,89	54,29	К173
	8	φ6А-I L=650	8	0,14	1,12	без черт.
				Итого: 477,27		

1. Узлы см. У
2. Технические требования см. ТТ
3. Арматура классов : А-I по ГОСТ 5781-82
А-II по ГОСТ 10884-81

				1.020.1-4. 2-4 - К83	
Исполн.	Инженер	Провер.	Инженер	Каркас пространственный КП-198, КП-199	
Дизайн.	Инженер	Провер.	Инженер		
Стр.пр.	Инженер	Провер.	Инженер	Стadium	Лист
Эксперт.	Инженер	Провер.	Инженер	Р	Листов
Восстанов.	Инженер	Провер.	Инженер	ГОСТРОМ ССР ЛЕНИНГРАДСКИЙ ПРОЕКТИРОВОЧНЫЙ	



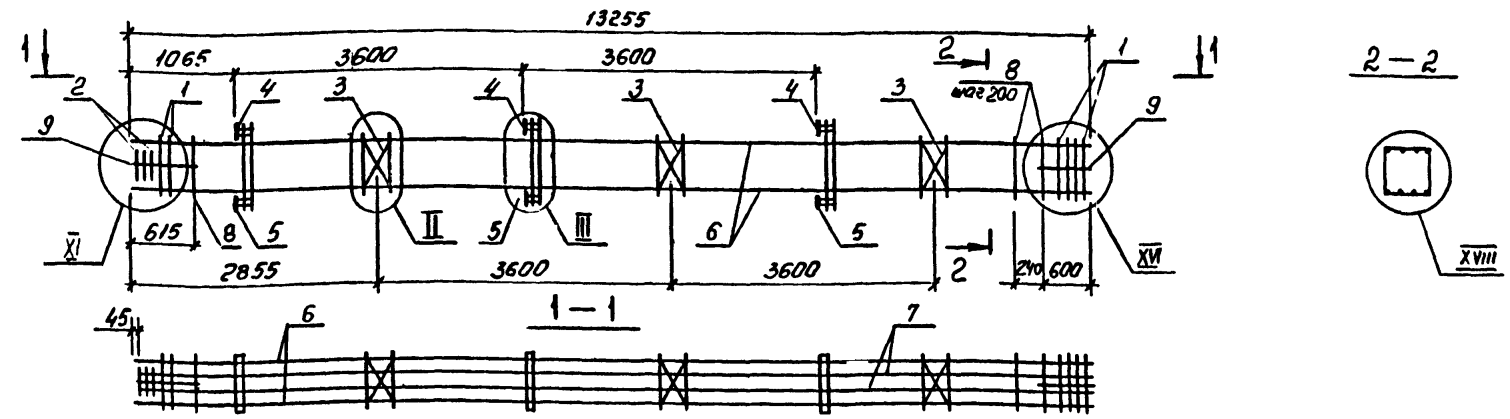
МАРКА	ПОЗ.	МАРКА АРМАТУРНОГО ИЗДЕЛИЯ	КОП. ШТ.	МАССА КГ		ОБОЗНАЧЕНИЕ ДОКУМЕНТА 1.020.1-4 2-4
				1 ШТ.	ВСЕГО	
КП-200	1	СКЯ-2	11	3,36	36,96	К174
	2	СКЯ-4	3	2,24	6,72	К175
	3	С-1	3	1,08	3,24	К172
	4	МН-9	3	31,63	94,89	К177
	5	МН-11	3	7,07	21,21	К178
	6	φ28Aт-IVс l=13255	4	64,02	256,08	без черт.
	7	ХМ-2	61	0,89	54,29	К173
	8	φ6A I l=650	8	0,14	1,12	без черт.
				Итого: 474,51		

МАРКА	ПОЗ.	МАРКА АРМАТУРНОГО ИЗДЕЛИЯ	КОП. ШТ.	МАССА КГ.		ОБОЗНАЧЕНИЕ ДОКУМЕНТА 1.020.1-4 2-4
				1 ШТ.	ВСЕГО	
КП-201	1	СКЯ-2	13	3,36	43,68	К174
	2	СКЯ-4	3	2,24	6,72	К175
	3	С-1	3	1,08	3,24	К172
	4	МН-10	3	35,69	107,07	К177
	5	МН-11	3	7,07	21,21	К178
	6	φ32Aт-IVс l=13255	4	83,64	334,56	без черт.
	7	ХМ-2	61	0,89	54,29	К173
	8	φ6A I l=650	8	0,14	1,12	без черт.
				Итого: 571,89		

1. Узлы см. У
2. Технические требования см. ТТ
3. Арматура классов: А-I по ГОСТ 5781-82
Aт-IVс по ГОСТ 10884-81

1.020.1-4. 2-4 - К84					
Нач. отд.	Язловский	Иванов			
Н. контр.	Аксёнова	Иванов			
Зав. гр.	Бредский	Иванов			
Вед. инж.	Агеев	Иванов			
Исполния	Радзина	Иванов			
Каркас пространственный КП-200, КП-201			СТАДИЯ	ЛИСТ	ЛИСТОВ
			Р	1	1
			ГОССТР СССР ЛЕНИНГРАДСКИЙ ПРОМСТРОЙПРОЕКТ		

ИМВ. № 1001. Подпись и дата. Взам. инв. №

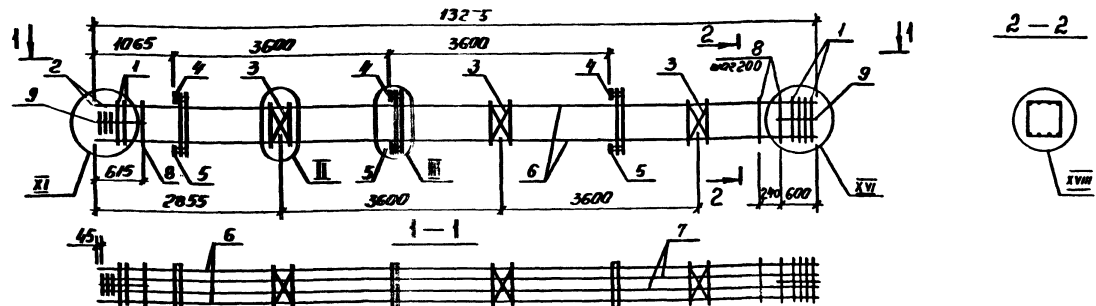


МАРКА	ПОЗ.	МАРКА АРМАТУРНОГО ИЗДЕЛИЯ	КОП. ШТ.	МАССА КГ.		ОБОЗНАЧЕНИЕ ДОКУМЕНТА 1.020.1-4 2-4
				1 ШТ.	ВСЕГО	
КП-202	1	СКА-2	13	3,36	43,68	К174
	2	СКА-4	3	2,24	6,72	К175
	3	С-1	3	1,08	3,24	К172
	4	МН-9	3	31,63	94,89	К177
	5	МН-11	3	7,07	21,21	К178
	6	φ28Aγ _{II} C L=13255	4	64,02	256,08	без черт.
	7	φ20Aγ _{II} C L=13210	4	32,58	130,32	без черт.
	8	ХМ-2	61	0,89	54,29	К173
	9	φ6A I L=650	8	0,14	1,12	без черт.
				Итого: 611,55		

МАРКА	ПОЗ.	МАРКА АРМАТУРНОГО ИЗДЕЛИЯ	КОП. ШТ.	МАССА КГ		ОБОЗНАЧЕНИЕ ДОКУМЕНТА 1.020.1-4 2-4
				1 ШТ.	ВСЕГО	
КП-203	1	СКА-2	13	3,36	43,68	К174
	2	СКА-4	3	2,24	6,72	К175
	3	С-1	3	1,08	3,24	К172
	4	МН-10	3	35,69	107,07	К177
	5	МН-11	3	7,07	21,21	К178
	6	φ32Aγ _{II} C L=13255	4	83,64	334,56	без черт.
	7	φ20Aγ _{II} C L=13210	4	32,58	130,32	без черт.
	8	ХМ-2	61	0,89	54,29	К173
	9	φ6A I L=650	8	0,14	1,12	без черт.
				Итого: 702,21		

- 1 Узлы см. У
- 2. Технические требования см. ТТ
- 3. Арматура классов А-I по ГОСТ 5781-82
Аγ-IIС по ГОСТ 10884-81

				1.020.1-4. 2-4 - К85			
Нач. отд.	Язловский	Ильин		КЯРКАС пространственный КП-202, КП-203	Стадия	Лист	Листов
И. контр.	Аксенова	Ильин			Р		1
Зав. гр.	Бродский	Ильин			ГОССТРОИ СССР ЛЕНИНГРАДСКИЙ ПРОМСТРОЙПРОЕКТ		
Вед. инж.	Атеенко	Ильин					
Исполнял	Радина	Ильин					



МАРКА	ПОЗ.	МАРКА АРМАТУРНОГО МЕЗЕТИИ	КОЛ. ШТ.	МАССА КГ.		ОБОЗНАЧЕНИЕ ДОКУМЕНТА ЛО20.1-4 2-4
				И ШТ.	ВСЕГО	
КП-204	1	СКА-2	13	3,36	43,68	К174
	2	СКА-4	3	2,24	6,72	К175
	3	С-1	3	1,08	3,24	К172
	4	МН-10	3	35,69	107,07	К177
	5	МН-11	3	7,07	21,21	К178
	6	φ32А11С В-13255	4	83,64	334,56	без черт.
	7	φ28А11С В-13210	4	63,80	255,20	без черт.
	8	ХН-2	61	0,89	54,29	К173
	9	φ6А I В-650	8	0,14	1,12	без черт.
				Итого: 821,09		

МАРКА	ПОЗ.	МАРКА АРМАТУРНОГО МЕЗЕТИИ	КОЛ. ШТ.	МАССА КГ.		ОБОЗНАЧЕНИЕ ДОКУМЕНТА ЛО20.1-4 2-4
				И ШТ.	ВСЕГО	
КП-205	1	СКА-2	13	3,36	43,68	К174
	2	СКА-4	3	2,24	6,72	К175
	3	С-1	3	1,08	3,24	К172
	4	МН-10	3	35,69	107,07	К177
	5	МН-11	3	7,07	21,21	К178
	6	φ32А11С В-13255	4	83,64	334,56	без черт.
	7	φ32А11С В-13210	4	83,36	333,44	без черт.
	8	ХН-2	61	0,89	54,29	К173
	9	φ6А I В-650	8	0,14	1,12	без черт.
				Итого: 905,33		

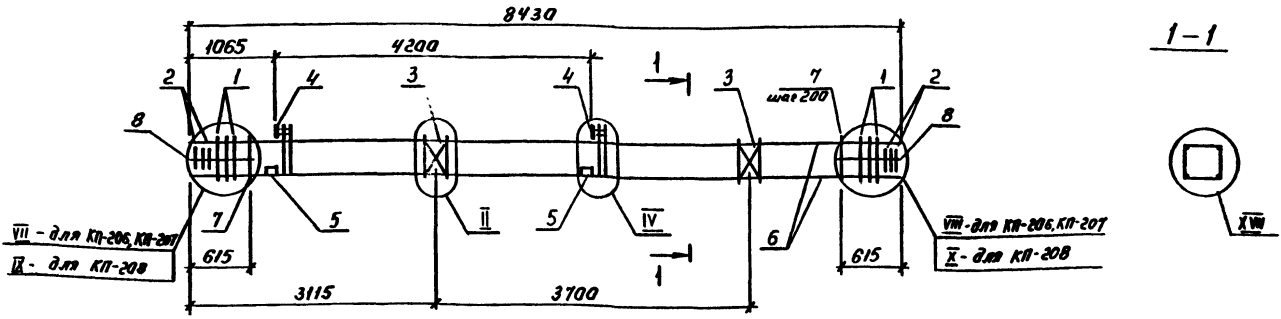
- Узлы см. Ч
- Технические требования см. ТТ
- Арматура классов: А-I по ГОСТ 5781-82
А-II С по ГОСТ 13884-51

1020.1-4. 2-4 - К86

Исполн.	В.И.Иванов	Лист	1
Провер.	А.С.Смирнов	Лист	1
Экз. гр.	Бродский	ГОССТРОИ СССР	
Инженер.	А.С.Смирнов	ЛЕНИНГРАДСКИЙ	
Архитектор.	Радвинь	ПРОМСТРОЙПРОЕКТ	

КАРКАС пространственный
КП-204, КП-205

Исполнен в дату 1984.08.01

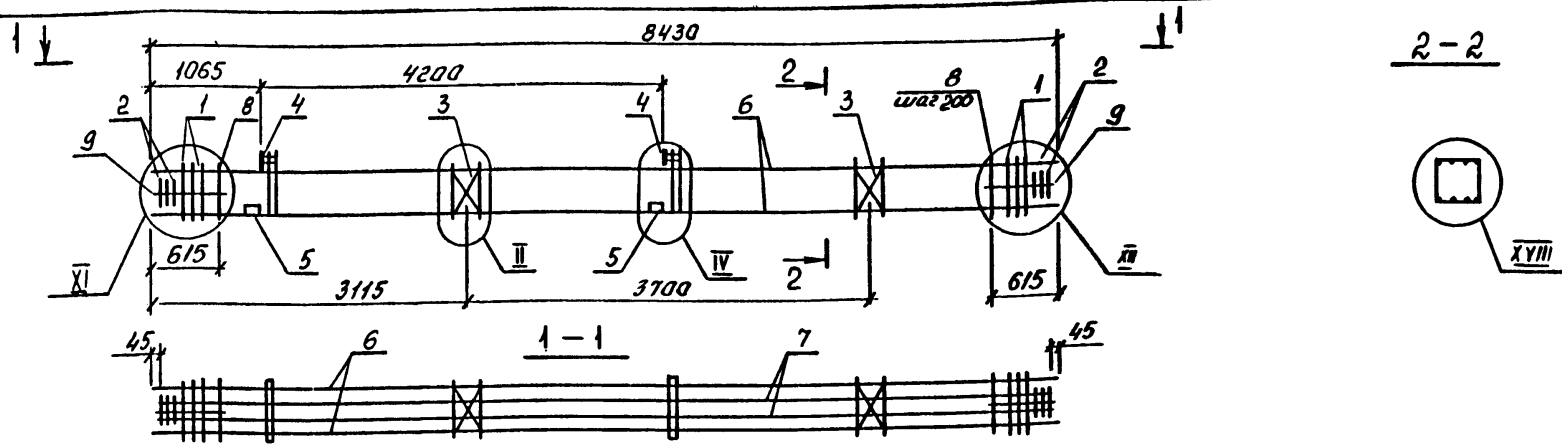


МАРКА	ПОЗ.	МАРКА АРМАТУРНОГО ИЗДЕЛИЯ	КОП. ШТ.	МАССА КГ.		ОБОЗНАЧЕНИЕ ДОКУМЕНТА 1.020.1-4 2-4
				1 ШТ.	ВСЕГО	
КЛ-206	1	СКЯ-2	6	3,36	20,16	К174
	2	СКЯ-4	6	2,24	13,44	К175
	3	С-1	2	1,08	2,16	К172
	4	МН-2	2	27,70	55,40	К176
	5	МН-12	4	3,86	15,44	К179
	6	Ф22Аr-IVс L=8430	4	25,16	100,64	без черт.
	7	ХМ-2	37	0,89	32,93	К173
	8	Ф6А I L=650	8	0,14	1,12	без черт.
				Итого: 244,29		
КЛ-207	1	СКЯ-2	6	3,36	20,16	К174
	2	СКЯ-4	6	2,24	13,44	К175
	3	С-1	2	1,08	2,16	К172
	4	МН-3	2	27,22	54,44	К176
	5	МН-12	4	3,86	15,44	К179
	6	Ф25Аr-IV L=8430	4	32,46	129,84	без черт.
	7	ХМ-2	37	0,89	32,93	К173
	8	Ф6А I L=650	8	0,14	1,12	без черт.
				Итого: 269,53		

МАРКА	ПОЗ.	МАРКА АРМАТУРНОГО ИЗДЕЛИЯ	КОП. ШТ.	МАССА КГ.		ОБОЗНАЧЕНИЕ ДОКУМЕНТА 1.020.1-4 2-4
				1 ШТ.	ВСЕГО	
КЛ-208	1	СКЯ-2	6	3,36	20,16	К174
	2	СКЯ-4	6	2,24	13,44	К175
	3	С-1	2	1,08	2,16	К172
	4	МН-4	2	26,74	53,48	К176
	5	МН-12	4	3,86	15,44	К179
	6	Ф28Аr-IVс L=8430	4	40,72	162,88	без черт.
	7	ХМ-2	37	0,89	32,93	К173
	8	Ф6А I L=650	8	0,14	1,12	без черт.
				Итого: 308,33		

- Узлы см. У
- Технические требования см. ТТ
- Арматура классов: А-I по ГОСТ 5781-82
Аr-IVс по ГОСТ 10884-81

				1.020.1-4. 2-4 - К87			
Нач. отд.	Язловский	Иванов		Каркас пространственный КЛ-206... КЛ-208	Стадия	Лист	Листов
Н. контр.	Аксенов	Иванов			Р		
Зав. гр.	Бредский	Иванов			ГОССТРОМ СССР ЛЕНИНГРАДСКИЙ ПРОМСТРОЙПРОЕКТ		
Вед. инж.	Агапова	Иванов					
Исполн.	Радына	Иванов					



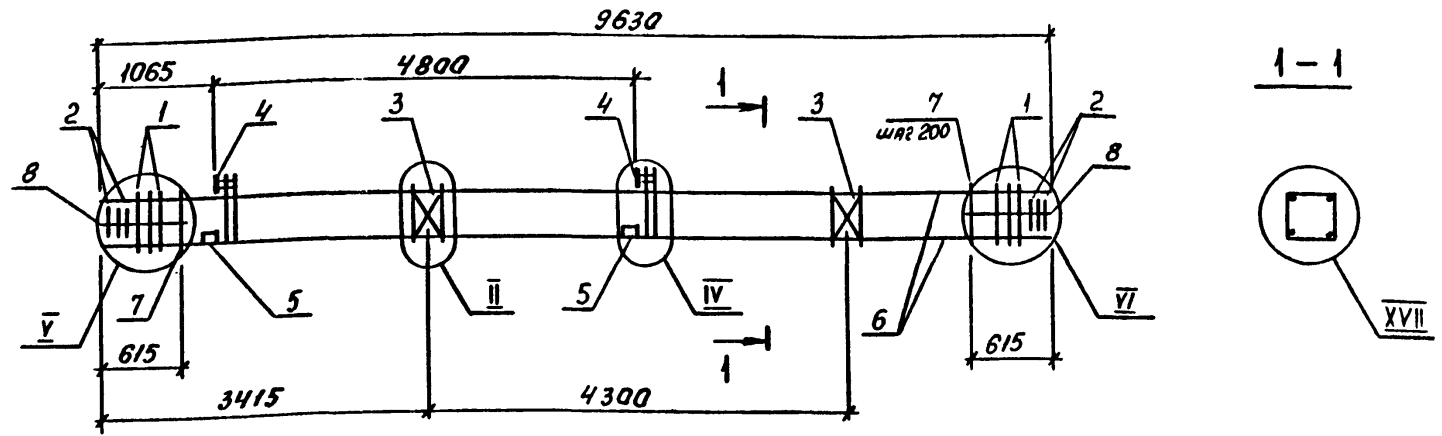
МАРКА	ПОЗ.	МАРКА АРМАТУРНОГО ИЗДЕЛИЯ	КОП. ШТ.	МАССА КГ.		ОБОЗНАЧЕНИЕ ДОКУМЕНТА 1.020.1-4 2-4
				1 ШТ.	ВСЕГО	
КП-209	1	СКА-2	10	3,36	33,60	К174
	2	СКА-4	6	2,24	13,44	К175
	3	С-1	2	1,08	2,16	К172
	4	МН-4	2	26,74	53,48	К176
	5	МН-12	4	3,86	15,44	К179
	6	φ28АгІІс l=8430	4	40,72	162,88	без черт.
	7	φ20АгІІс l=8340	4	20,57	82,28	без черт.
	8	ХМ-2	37	0,89	32,93	К173
	9	φ6АІ l=650	8	0,14	1,12	без черт.
				Итого: 397,33		
КП-210	1	СКА-2	10	3,36	33,60	К174
	2	СКА-4	6	2,24	13,44	К175
	3	С-1	2	1,08	2,16	К172
	4	МН-5	2	29,58	59,16	К176
	5	МН-12	4	3,86	15,44	К179
	6	φ32АгІІс l=8430	4	53,19	212,76	без черт.
	7	φ20АгІІс l=8340	4	20,57	82,28	без черт.
	8	ХМ-2	37	0,89	32,93	К173
	9	φ6АІ l=650	8	0,14	1,12	без черт.
				Итого: 452,89		

МАРКА	ПОЗ.	МАРКА АРМАТУРНОГО ИЗДЕЛИЯ	КОП. ШТ.	МАССА КГ.		ОБОЗНАЧЕНИЕ ДОКУМЕНТА 1.020.1-4 2-4
				1 ШТ.	ВСЕГО	
КП-211	1	СКА-2	10	3,36	33,60	К174
	2	СКА-4	6	2,24	13,44	К175
	3	С-1	2	1,08	2,16	К172
	4	МН-5	2	29,58	59,16	К176
	5	МН-12	4	3,86	15,44	К179
	6	φ32АгІІс l=8430	4	53,19	212,76	без черт.
	7	φ28АгІІс l=8340	4	40,28	161,12	без черт.
	8	ХМ-2	37	0,89	32,93	К173
	9	φ6АІ l=650	8	0,14	1,12	без черт.
				Итого: 531,73		

- Узлы см. У
- Технические требования см. ТТ
- Арматура классов: А-І по ГОСТ 5781-82
Аг-ІІс по ГОСТ 10884-81

1.020.1-4. 2-4 - К'88			
Нач. отд.	Язловский	Ильин	
И. контр.	Аксимова	Ильин	
Зав. гр.	Бродский	Ильин	
Вед. инж.	Агеев	Ильин	
Исполнил	Радзига	Ильин	
КАРКАС пространственный КП-209.. КП-211			СТАДИЯ Лист Листов Р 1 1
			ГОССТРОИ СССР ЛЕНИНГРАДСКИЙ ПРОМСТРОЙПРОЕКТ

ИНВ. № ПУДЛ. ПОДПИСЬ И ДАТА ИЗДАМ. ИНВ. №

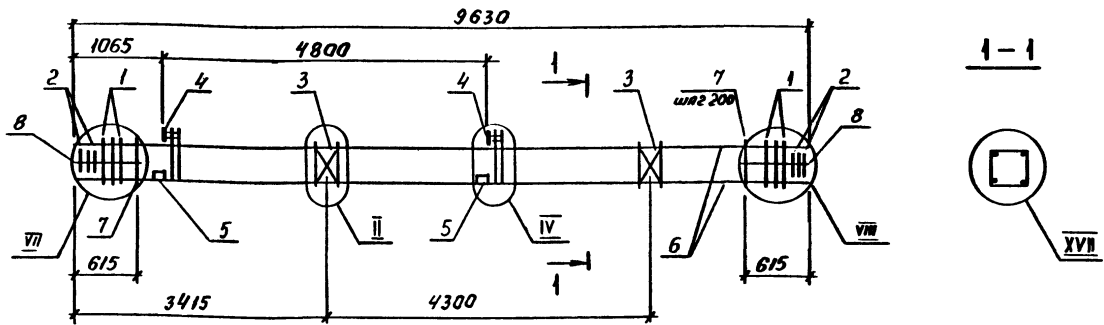


МАРКА	ПОЗ.	МАРКА АРМАТУРНОГО ИЗДЕЛИЯ	КОП. ШТ.	МАССА КГ.		ОБОЗНАЧЕНИЕ ДОКУМЕНТА 1.020.1-4 2-4
				1 ШТ.	ВСЕГО	
КП-212	1	СКА-1	4	2,10	8,40	К174
	2	СКА-3	6	1,38	8,28	К175
	3	С-1	2	1,08	2,16	К172
	4	МН-1	2	28,18	56,36	К176
	5	МН-12	4	3,86	15,44	К179
	6	Ф16АГІУС L=9630	4	15,20	60,80	без черт.
	7	ХМ-2	43	0,89	38,27	К173
	8	Ф6А I L=650	8	0,14	1,12	без черт.
				Итого: 190,83		
КП-213	1	СКА-2	4	3,36	13,44	К174
	2	СКА-4	6	2,24	13,44	К175
	3	С-1	2	1,08	2,16	К172
	4	МН-1	2	28,18	56,36	К176
	5	МН-12	4	3,86	15,44	К179
	6	Ф16АГІУС L=9630	4	19,24	76,96	без черт.
	7	ХМ-2	43	0,89	38,27	К173
	8	Ф6А I L=650	8	0,14	1,12	без черт.
				Итого: 217,19		

МАРКА	ПОЗ.	МАРКА АРМАТУРНОГО ИЗДЕЛИЯ	КОП. ШТ.	МАССА КГ.		ОБОЗНАЧЕНИЕ ДОКУМЕНТА 1.020.1-4 2-4
				1 ШТ.	ВСЕГО	
КП-214	1	СКА-2	4	3,36	13,44	К174
	2	СКА-4	6	2,24	13,44	К175
	3	С-1	2	1,08	2,16	К172
	4	МН-2	2	27,70	55,40	К176
	5	МН-12	4	3,86	15,44	К179
	6	Ф20АГІУС L=9630	4	23,75	95,0	без черт.
	7	ХМ-2	43	0,89	38,27	К173
	8	Ф6А I L=650	8	0,14	1,12	без черт.
				Итого: 234,27		

- Узлы см. У
- Технические требования см. ТТ
- Арматура классов: А-I по ГОСТ 5781-82
А-II по ГОСТ 10884-81

				1.020.1-4. 2-4- К89			
Нач.отд.	Язловский	Иванов		КАРКАС пространственный КП-212... КП-214	Стадия	Лист	Листов
Н.контр.	Аксёнова	Иванов			Р		1
Зав.гр.	Бродский	Иванов			ГОССТРОЙ СССР ЛЕНИНГРАДСКИЙ ПРОМСТРОЙПРОЕКТ		
Вед.инж.	Агеевко	Иванов					
Исполнил	Радина	Иванов					



МАРКА	ПОЗ.	МАРКА АРМАТУРНОГО ИЗДЕЛИЯ	КОП. ШТ.	МАССА КГ.		ОБОЗНАЧЕНИЕ ДОКУМЕНТА 1.020.1-4 2-4
				1 ШТ.	ВСЕГО	
КП-215	1	СКЯ-2	6	3,36	20,16	К174
	2	СКЯ-4	6	2,24	13,44	К175
	3	С-1	2	1,08	2,16	К172
	4	МН-2	2	27,70	55,40	К176
	5	МН-12	4	3,86	15,44	К173
	6	φ22АгУс L=9630	4	28,74	114,96	без черт.
	7	ХН-2	43	0,89	38,27	К173
	8	φ6А I L=650	8	0,14	1,12	без черт.
				Итого: 260,95		

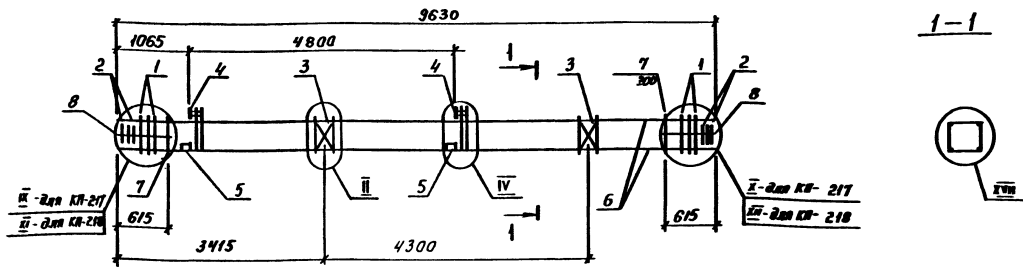
МАРКА	ПОЗ.	МАРКА АРМАТУРНОГО ИЗДЕЛИЯ	КОП. ШТ.	МАССА КГ.		ОБОЗНАЧЕНИЕ ДОКУМЕНТА 1.020.1-4 2-4
				1 ШТ.	ВСЕГО	
КП-216	1	СКЯ-2	6	3,36	20,16	К174
	2	СКЯ-4	6	2,24	13,44	К175
	3	С-1	2	1,08	2,16	К172
	4	МН-3	2	27,22	54,44	К176
	5	МН-12	4	3,86	15,44	К173
	6	φ25АгУс L=9630	4	37,08	148,32	без черт.
	7	ХН-2	43	0,89	38,27	К173
	8	φ6А I L=650	8	0,14	1,12	без черт.
				Итого: 293,35		

- Узлы см. У
- Технические требования см. ТТ
- Арматура классов : А-I по ГОСТ 5781-82
А-II по ГОСТ 10884-81

1.020.1-4. 2-4-К90				
Нач. отд.	Исполнитель	Коркяс	Страница	
Н. контр.	Аксьмова		Лист	
Зав. гр.	Бродский		1	
Вед. инж.	Агошко		ГОССТРОМ СССР ЛЕНИНГРАДСКИЙ ПРОМСТРОЙПРОЕКТ	
Исполнил	Радзинь		Формат	

Коркяс
пространственный
КП-215, КП-216

ПОДПИСЬ И ДАТА

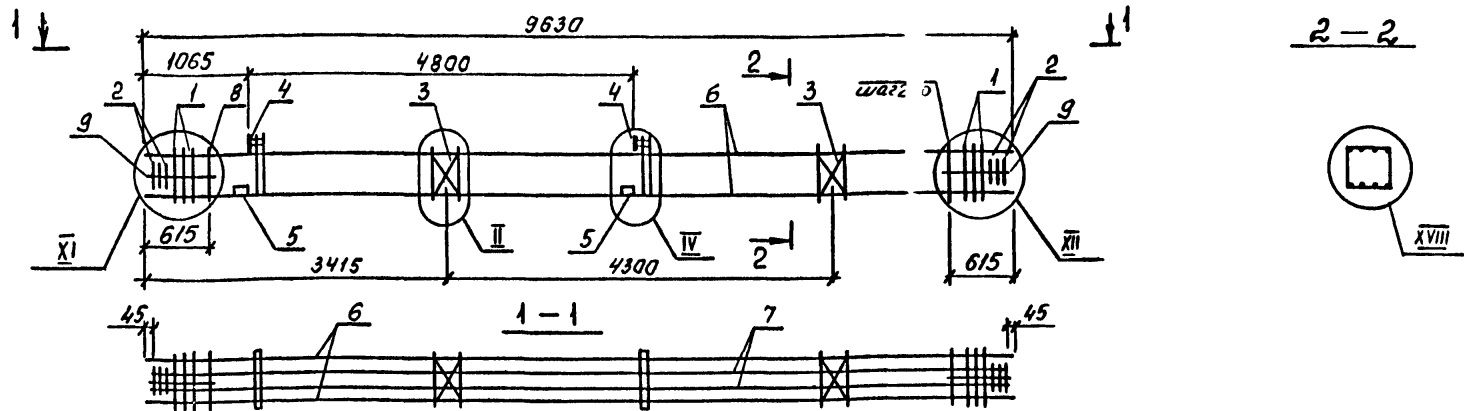


МАРКА	ПОЗ.	МАРКА АРМАТУРНОГО ИЗДЕЛИЯ	КОЛ. ШТ.	МАССА КГ.		ОБОЗНАЧЕНИЕ ДОКУМЕНТА 1.020.1-4 2-4
				1 ШТ.	ВСЕГО	
КЛ-217	1	СКЯ-2	8	3,36	26,88	К174
	2	СКЯ-4	6	2,24	13,44	К175
	3	С-1	2	1,08	2,16	К172
	4	МН-4	2	26,74	53,48	К176
	5	МН-12	4	3,86	15,44	К179
	6	φ28А11с L=9630	4	46,51	186,04	без черт.
	7	КН-2	43	0,89	38,27	К173
	8	φ6А I L=650	8	0,14	1,12	без черт.
				Итого: 336,83		

МАРКА	ПОЗ.	МАРКА АРМАТУРНОГО ИЗДЕЛИЯ	КОЛ. ШТ.	МАССА КГ.		ОБОЗНАЧЕНИЕ ДОКУМЕНТА 1.020.1-4 2-4
				1 ШТ.	ВСЕГО	
КЛ-218	1	СКЯ-2	10	3,36	33,60	К174
	2	СКЯ-4	6	2,24	13,44	К175
	3	С-1	2	1,08	2,16	К172
	4	МН-4	2	29,58	59,16	К176
	5	МН-12	4	3,86	15,44	К179
	6	φ32А11с L=9630	4	60,76	243,04	без черт.
	7	КН-2	43	0,89	38,27	К173
	8	φ6А I L=650	8	0,14	1,12	без черт.
				Итого: 406,23		

1. Узлы см. У
2. Технические требования см. ТТ
3. Арматура классов: А-I по ГОСТ 5781-82
А-II по ГОСТ 10884-81

				1.020.1-4. 2-4- K91	
Нач. отд.	Взвешиватель	Инженер	Проверка	Каркас пространственный КЛ-217, КЛ-218	Стандарт
Инженер	Инженер	Инженер	Инженер		Лист
Зав. гр.	Бригадир	Инженер	Инженер	Листов	1
Вед. тех.	Ассистент	Инженер	Инженер	ГОССТРОМ СССР ЛЕНИНГРАДСКИЙ ПРОМСТРОЙПРОЕКТ	
Исполнитель	Рабочий	Инженер	Инженер	Копировал 24168-02 98 Формат	

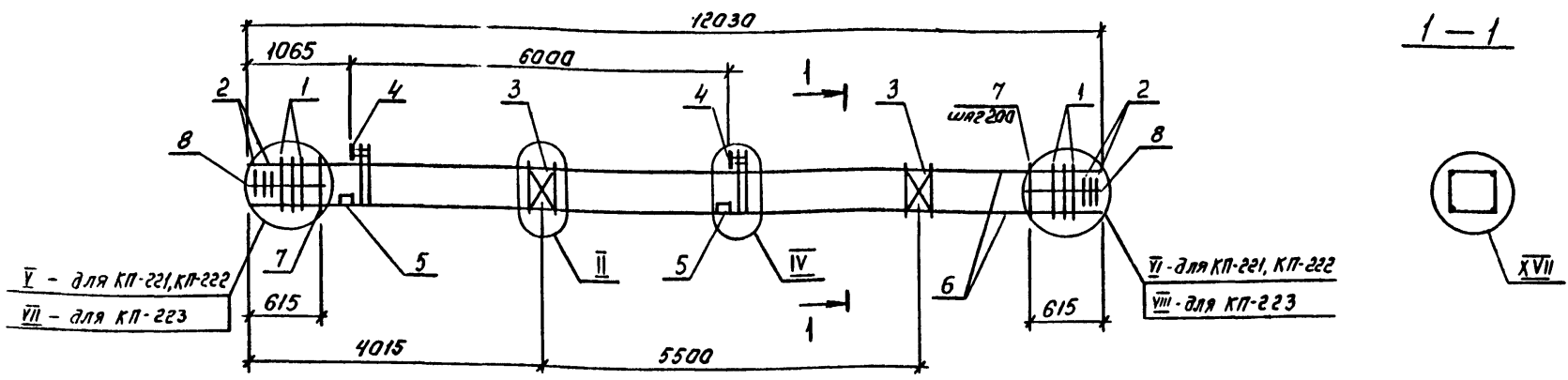


МАРКА	ПОЗ.	МАРКА АРМАТУРНОГО ИЗДЕЛИЯ	КОЛ. ШТ.	МАССА КГ.		ОБОЗНАЧЕНИЕ ДОКУМЕНТА 1.020.1-4 2-4
				1 ШТ.	ВСЕГО	
КП-219	1	СКЯ-2	10	3,36	33,60	К174
	2	СКЯ-4	6	2,24	13,44	К175
	3	С-1	2	1,08	2,16	К172
	4	МН-4	2	26,74	53,48	К176
	5	МН-12	4	3,86	15,44	К179
	6	Ф28АгІУС R=9630	4	46,51	186,04	без черт.
	7	Ф20АгІУС R=9540	4	23,52	94,08	без черт.
	8	ХМ-2	43	0,89	38,27	К173
	9	Ф6А-І R=650	8	0,14	1,12	без черт.
				Итого: 437,63		

МАРКА	ПОЗ.	МАРКА АРМАТУРНОГО ИЗДЕЛИЯ	КОЛ. ШТ.	МАССА КГ.		ОБОЗНАЧЕНИЕ ДОКУМЕНТА 1.020.1-4 2-4
				1 ШТ.	ВСЕГО	
КП-220	1	СКЯ-2	10	3,36	33,60	К174
	2	СКЯ-4	6	2,24	13,44	К175
	3	С-1	2	1,08	2,16	К172
	4	МН-5	2	29,58	59,16	К176
	5	МН-12	4	3,86	15,44	К179
	6	Ф32АгІУС R=9630	4	60,76	243,04	без черт.
	7	Ф20АгІУС R=9540	4	23,52	94,08	без черт.
	8	ХМ-2	43	0,89	38,27	К173
	9	Ф6А-І R=650	8	0,14	1,12	без черт.
				Итого: 500,31		

1. Узлы см. У
2. Технические требования см. ТТ
3. Арматура классов: А-І по ГОСТ 5781-82
Аг-ІУС по ГОСТ 10884-81

1.020.1-4. 2-4 - К92					
Нач. отд.	Язловский	Ильин			
Н. контр.	Аксенова	Ильин			
Зав. гр.	Бродский	Ильин			
Вед. инж.	Агеев	Ильин			
Исполнил	Радаева	Ильин			
КАРКАС пространственный КП-219, КП-220			СТАДИЯ	Лист	Листов
			Р	1	1
ГОССТРОИ СССР ЛЕНИНГРАДСКИЙ ПРОЕКТИРОВОЧНЫЙ ПРОЕКТ					

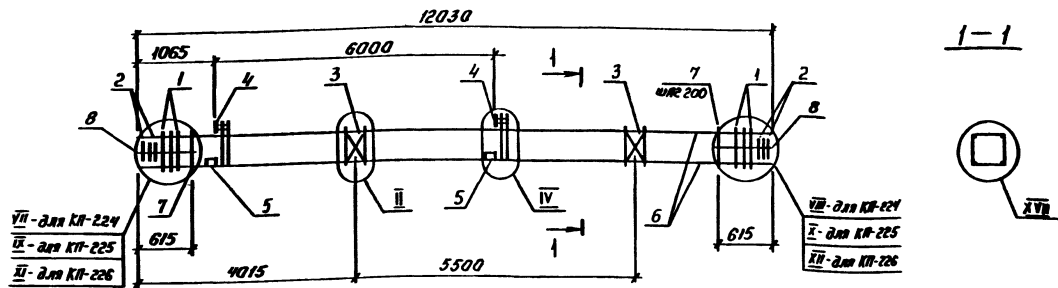


МАРКА	ПОЗ.	МАРКА АРМАТУРНОГО ИЗДЕЛИЯ	КОП. ШТ.	МАССА КГ.		ОБОЗНАЧЕНИЕ ДОКУМЕНТА 1.020.1-4 2-4
				1 ШТ.	ВСЕГО	
КП-221	1	СКЯ-2	4	3,36	13,44	К174
	2	СКЯ-4	6	2,24	13,44	К175
	3	С-1	2	1,08	2,16	К172
	4	МН-1	2	28,18	56,36	К176
	5	МН-12	4	3,86	15,44	К179
	6	Ф18АТ-IV с l=12030	4	24,04	96,16	без черт.
	7	ХМ-1	55	0,55	30,25	К173
	8	Ф6А I l=650	8	0,14	1,12	без черт.
				Итого: 228,37		
КП-222	1	СКЯ-2	4	3,36	13,44	К174
	2	СКЯ-4	6	2,24	13,44	К175
	3	С-1	2	1,08	2,16	К172
	4	МН-2	2	27,70	55,40	К176
	5	МН-12	4	3,86	15,44	К179
	6	Ф20АТ-IV с l=12030	4	29,66	118,64	без черт.
	7	ХМ-1	55	0,55	30,25	К173
	8	Ф6А I l=650	8	0,14	1,12	без черт.
				Итого: 249,89		

МАРКА	ПОЗ.	МАРКА АРМАТУРНОГО ИЗДЕЛИЯ	КОП. ШТ.	МАССА КГ.		ОБОЗНАЧЕНИЕ ДОКУМЕНТА 1.020.1-4 2-4
				1 ШТ.	ВСЕГО	
КП-223	1	СКЯ-2	6	3,36	20,16	К174
	2	СКЯ-4	6	2,24	13,44	К175
	3	С-1	2	1,08	2,16	К172
	4	МН-2	2	27,70	55,40	К176
	5	МН-12	4	3,86	15,44	К179
	6	Ф22АТ-IV с l=12030	4	35,90	143,60	
	7	ХМ-1	55	0,55	30,25	К173
	8	Ф6А I l=650	8	0,14	1,12	
				Итого: 281,57		

- Узлы см. Ч
- Технические требования см. ТТ
- Арматура классов: А-I по ГОСТ 5781-82
АТ-IV с по ГОСТ 10884-81

1.020.1-4. 2-4 - К93					
Нач.отд.	Язловский	Иванов			
И.контр.	Аксёнова	Иванов			
Зав.тр.	Бродский	Иванов			
Вед.инж.	Агеев	Иванов			
Исполнил	Радзина	Иванов			
Каркас пространственный КП-221., КП-223				Стадия	Лист
				Р	1
				ГОССТРОЙ СССР ЛЕНИНГРАДСКИЙ ПРОМСТРОЙПРОЕКТ	



МАРКА	ПОЗ.	МАРКА АРМАТУРНОГО ИЗДЕЛИЯ	КОЛ. ШТ.	МАССА КГ.		ОБОЗНАЧЕНИЕ ДОКУМЕНТА 1.020.1-4.2-4
				1 ШТ.	ВСЕГО	
КВ-224	1	СКА-2	6	3,36	20,16	К174
	2	СКА-4	6	2,24	13,44	К175
	3	С-1	2	1,08	2,16	К172
	4	МН-3	2	27,22	54,44	К176
	5	МН-12	4	3,86	15,44	К179
	6	φ25АГ I C L=12030	4	46,32	185,28	без черт.
	7	ХН-1	55	0,55	30,25	К173
	8	φ6А I L=650	8	0,14	1,12	без черт.
				Итого: 322,29		
КВ-225	1	СКА-2	8	3,36	26,88	К174
	2	СКА-4	6	2,24	13,44	К175
	3	С-1	2	1,08	2,16	К172
	4	МН-4	2	26,74	53,48	К176
	5	МН-12	4	3,86	15,44	К179
	6	φ28АГ I C L=12030	4	58,10	232,40	без черт.
	7	ХН-1	55	0,55	30,25	К173
	8	φ6А I L=650	8	0,14	1,12	без черт.
				Итого: 375,17		

МАРКА	ПОЗ.	МАРКА АРМАТУРНОГО ИЗДЕЛИЯ	КОЛ. ШТ.	МАССА КГ.		ОБОЗНАЧЕНИЕ ДОКУМЕНТА 1.020.1-4.2-4
				1 ШТ.	ВСЕГО	
КВ-226	1	СКА-2	10	3,36	33,60	К174
	2	СКА-4	6	2,24	13,44	К175
	3	С-1	2	1,08	2,16	К172
	4	МН-5	2	29,58	59,16	К176
	5	МН-12	4	3,86	15,44	К179
	6	φ32АГ I C L=12030	4	75,91	303,64	без черт.
	7	ХН-1	55	0,55	30,25	К173
	8	φ6А I L=650	8	0,14	1,12	без черт.
				Итого: 452,81		

1. Узлы см. 9

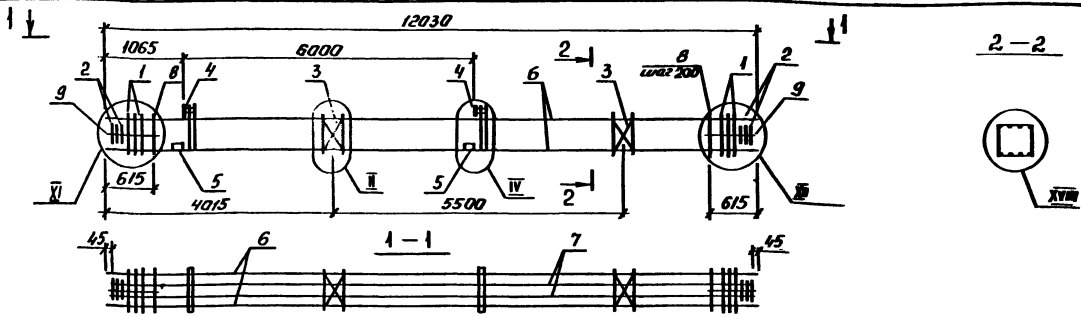
2. Технические требования см. 17

3. Арматура классов: А-I по ГОСТ 5781-82
А-III по ГОСТ 10884-81

Нач. отд.	Исполнитель	Иванов
Н. контр.	Аксенов	Иванов
Зав. гр.	Бродский	Иванов
Вед. инж.	Антонов	Иванов
Исполнял	Радзинь	Иванов

1.020.1-4.2-4 - К94		
Каркас проектный КВ-224, КВ-226		
Стадия	Лист	Листов
Р	1	1
ГОССТРОМ СССР ЛЕНИНГРАДСКИЙ ПРОМСТРОЙПРОЕКТ		

ПОДПИСЬ И ДАТА



МАРКА	ПОЗ.	МАРКА АРМАТУРНОГО ИЗДЕЛИЯ	КОП. ШТ.	МАССА КГ.		ОБОЗНАЧЕНИЕ ДОКУМЕНТА 1020.1-4 2-4
				1 ШТ.	ВСЕГО	
КП-227	1	СКА-2	10	3,36	33,60	К174
	2	СКА-4	6	2,24	13,44	К175
	3	С-1	2	1,08	2,16	К172
	4	МН-4	2	26,74	53,48	К176
	5	МН-12	4	3,86	15,44	К179
	6	φ28АгI/c L=12030	4	58,10	232,40	без черт.
	7	φ20АгI/c L=11940	4	29,44	117,76	без черт.
	8	ХМ-1	55	0,55	30,25	К173
	9	φ6А I L=650	8	0,14	1,12	без черт.
				Итого: 499,65		
КП-228	1	СКА-2	10	3,36	33,60	К174
	2	СКА-4	6	2,24	13,44	К175
	3	С-1	2	1,08	2,16	К172
	4	МН-5	2	29,58	59,16	К176
	5	МН-12	4	3,86	15,44	К179
	6	φ32АгI/c L=12030	4	75,91	303,64	без черт.
	7	φ20АгI/c L=11940	4	29,44	117,76	без черт.
	8	ХМ-1	55	0,55	30,25	К173
	9	φ6А I L=650	8	0,14	1,12	без черт.
				Итого: 576,57		

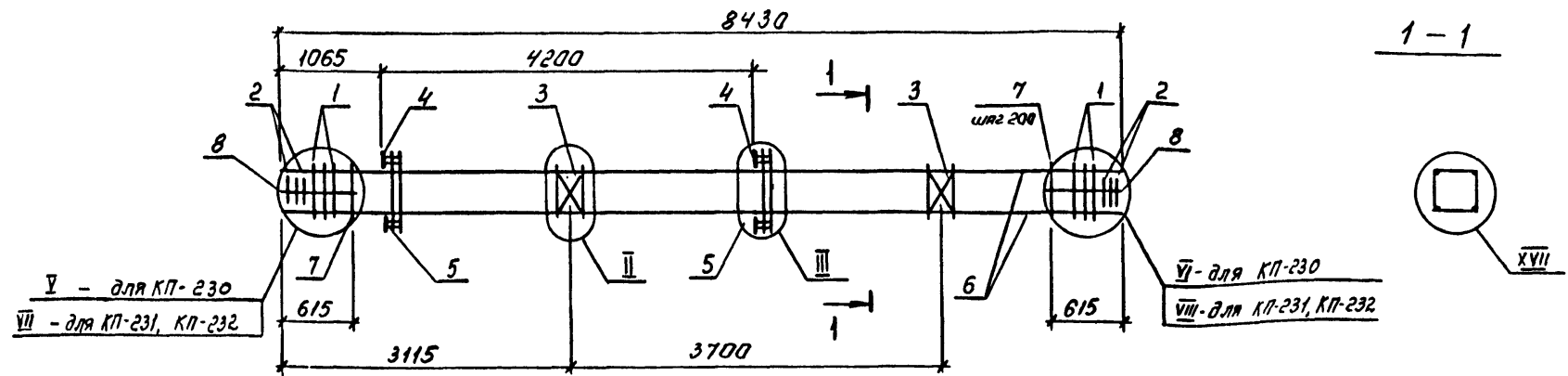
МАРКА	ПОЗ.	МАРКА АРМАТУРНОГО ИЗДЕЛИЯ	КОП. ШТ.	МАССА КГ.		ОБОЗНАЧЕНИЕ ДОКУМЕНТА 1020.1-4 2-4
				1 ШТ.	ВСЕГО	
КП-229	1	СКА-2	10	3,36	33,60	К174
	2	СКА-4	6	2,24	13,44	К175
	3	С-1	2	1,08	2,16	К172
	4	МН-5	2	29,58	59,16	К176
	5	МН-12	4	3,86	15,44	К179
	6	φ32АгI/c L=12030	4	75,91	303,64	без черт.
	7	φ28АгI/c L=11940	4	57,67	230,68	без черт.
	8	ХМ-1	55	0,55	30,25	К173
	9	φ6А I L=650	8	0,14	1,12	без черт.
				Итого: 689,49		

- Узлы см. 4
- Технические требования см. ТТ
- Арматура классов: Ж-I по ГОСТ 5781-82
 Ж-II по ГОСТ 10884-81

		1.020.1-4. 2-4- К95		СТАДИЯ		Лист	Листов
Исполн.	Взведенно	Корректор	Лексикон	Р	1	ГОССТРОМ СССР	
Зам. гр.	Бродский	Вед. тех.	Агашин	ЛЕНИНГРАДСКИЙ			
Исполн.	Радина	Корректор		ПРОМСТРОЙПРОЕКТ			

Коркяс
пространственный
КП-227...КП-229

Копировал 2468-02 102 Формат

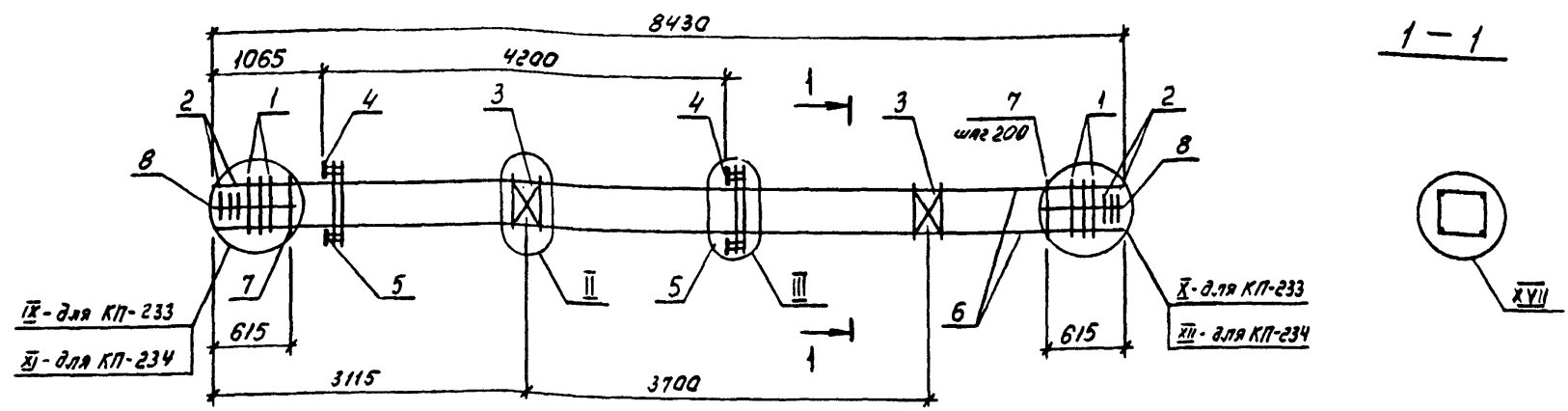


МАРКА	ПОЗ.	МАРКА АРМАТУРНОГО ИЗДЕЛИЯ	КОП. ШТ.	МАССА КГ.		ОБОЗНАЧЕНИЕ ДОКУМЕНТА 1.020.1-4 2-4
				1 ШТ.	ВСЕГО	
КП-230	1	СКЯ-2	4	3,36	13,44	К174
	2	СКЯ-4	6	2,24	13,44	К175
	3	С-1	2	1,08	2,16	К172
	4	МН-7	2	32,59	65,18	К177
	5	МН-11	2	7,07	14,14	К178
	6	φ20Aγ _{II} C l=8430	4	20,79	83,16	без черт.
	7	ХМ-2	37	0,89	32,93	К173
	8	φ6A I l=650	8	0,14	1,12	без черт.
				Итого: 225,57		
КП-231	1	СКЯ-2	6	3,36	20,16	К174
	2	СКЯ-4	6	2,24	13,44	К175
	3	С-1	2	1,08	2,16	К172
	4	МН-7	2	32,59	65,18	К177
	5	МН-11	2	7,07	14,14	К178
	6	φ22Aγ _{II} C l=8430	4	25,16	100,64	без черт.
	7	ХМ-2	37	0,89	32,93	К173
	8	φ6A I l=650	8	0,14	1,12	без черт.
				Итого: 249,77		

МАРКА	ПОЗ.	МАРКА АРМАТУРНОГО ИЗДЕЛИЯ	КОП. ШТ.	МАССА КГ.		ОБОЗНАЧЕНИЕ ДОКУМЕНТА 1.020.1-4 2-4
				1 ШТ.	ВСЕГО	
КП-232	1	СКЯ-2	6	3,36	20,16	К174
	2	СКЯ-4	6	2,24	13,44	К175
	3	С-1	2	1,08	2,16	К172
	4	МН-8	2	32,11	64,22	К177
	5	МН-11	2	7,07	14,14	К178
	6	φ25Aγ _{II} C l=8430	4	32,46	129,84	без черт.
	7	ХМ-2	37	0,89	32,93	К173
	8	φ6A I l=650	8	0,14	1,12	без черт.
				Итого: 278,01		

- Узлы см. 5
- Технические требования см. ТТ
- Арматура классов А-I по ГОСТ 5781-82
Аγ-II C по ГОСТ 10884-81

1.020.1-4. 2-4 - к96		
Нач. отд.	Язловский	ИЗР/07
Н. контр.	Аксёнова	ИЗР
Зав. гр.	Бродский	ИЗР
Вед. инж.	Агеевко	ИЗР
Исполнял	Радина	ИЗР
КАРКАС пространственный КП-230... КП-232		
СТАДИЯ	ЛИСТ	ЛИСТОВ
Р	1	1
ГОССТРОЙ Р ЛЕН. ГРАДСКИЙ ПРОМ. ПРОЙПРОЕКТ		

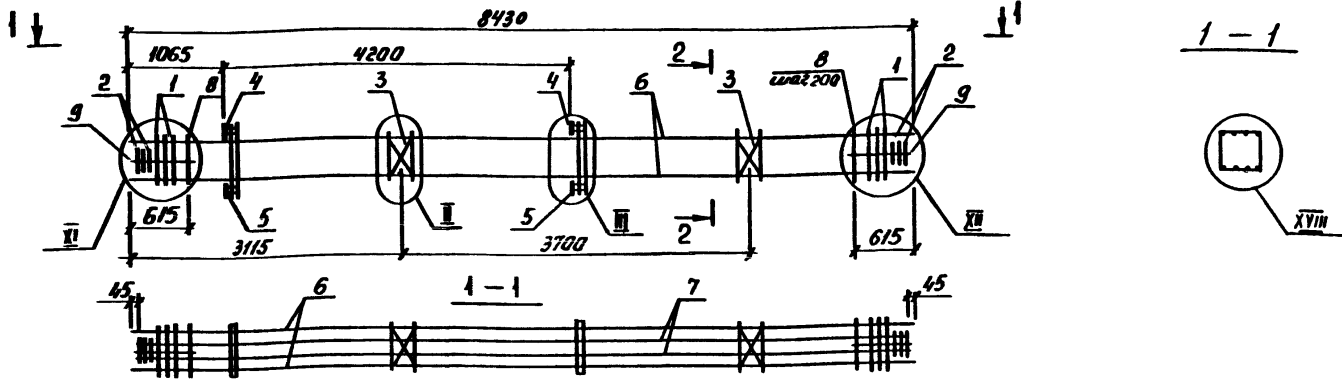


МАРКА	ПОЗ.	МАРКА АРМАТУРНОГО ИЗДЕЛИЯ	КОП. ШТ.	МАССА КГ.		ОБОЗНАЧЕНИЕ ДОКУМЕНТА 1.020.1-4 2-4
				1 ШТ.	ВСЕГО	
КП-233	1	СКЯ-2	8	3,36	26,88	К174
	2	СКЯ-4	6	2,24	13,44	К175
	3	С-1	2	1,08	2,16	К172
	4	МН-9	2	31,63	63,26	К177
	5	МН-11	2	7,07	14,14	К178
	6	Ф28Ат-IVс L=8430	4	40,72	162,88	без черт.
	7	ХМ-2	37	0,89	32,93	К173
	8	Ф6А-I L=650	8	0,14	1,12	без черт.
				Итого: 316,81		

МАРКА	ПОЗ.	МАРКА АРМАТУРНОГО ИЗДЕЛИЯ	КОП. ШТ.	МАССА КГ.		ОБОЗНАЧЕНИЕ ДОКУМЕНТА 1.020.1-4 2-4
				1 ШТ.	ВСЕГО	
КП-234	1	СКЯ-2	10	3,36	33,60	К174
	2	СКЯ-4	6	2,24	13,44	К175
	3	С-1	2	1,08	2,16	К172
	4	МН-10	2	35,69	71,38	К177
	5	МН-11	2	7,07	14,14	К178
	6	Ф32Ат-IVс L=8430	4	53,19	212,76	без черт.
	7	ХМ-2	37	0,89	32,93	К173
	8	Ф6А-I L=650	8	0,14	1,12	без черт.
				Итого: 381,53		

- Узлы см. У
- Технические требования см. ТТ
- Арматура классов : А-I по ГОСТ 5781-82
Ат-IVс по ГОСТ 10884-81

				1.020.1-4. 2-4- К97			
Нач.отд.	Яз ловицкий	Иванов		КАРКАС пространственный КП-233, КП-234	Стадия	Лист	Листов
Н.контр.	Аксенова	Иванов			Р		1
Зав.гр.	Бродский	Иванов			ГОССТРОЙ СССР ЛЕНИНГРАДСКИЙ ПРОМСТРОЙПРОЕКТ		
Вед.инж.	Агеевко	Иванов					
Исполнил	Радзина	Иванов					



МАРКА	ПОЗ.	МАРКА АРМАТУРНОГО ИЗДЕЛИЯ	КОП. ШТ.	МАССА КГ.		ОБОЗНАЧЕНИЕ ДОКУМЕНТА 1.020.1-4 2-4
				1 ШТ.	ВСЕГО	
КП-235	1	СКЯ-2	10	3,36	33,60	К174
	2	СКЯ-4	6	2,24	13,44	К175
	3	С-1	2	1,08	2,16	К172
	4	МН-9	2	31,63	63,26	К177
	5	МН-11	2	7,07	14,14	К178
	6	Ф20Ат1с L=8430	4	40,72	162,88	без черт.
	7	Ф20Ат1с L=8340	4	20,57	82,28	без черт.
	8	ХН-2	37	0,89	32,93	К173
	9	Ф6А I L=650	8	0,14	1,12	без черт.
				Итого: 405,81		

МАРКА	ПОЗ.	МАРКА АРМАТУРНОГО ИЗДЕЛИЯ	КОП. ШТ.	МАССА КГ.		ОБОЗНАЧЕНИЕ ДОКУМЕНТА 1.020.1-4 2-4
				1 ШТ.	ВСЕГО	
КП-236	1	СКЯ-2	10	3,36	33,60	К174
	2	СКЯ-4	6	2,24	13,44	К175
	3	С-1	2	1,08	2,16	К172
	4	МН-10	2	35,69	71,38	К177
	5	МН-11	2	7,07	14,14	К178
	6	Ф32Ат1с L=8430	4	53,19	212,76	без черт.
	7	Ф20Ат1с L=8340	4	20,57	82,28	без черт.
	8	ХН-2	37	0,89	32,93	К173
	9	Ф6А I L=650	8	0,14	1,12	без черт.
				Итого: 463,81		

- Узлы см. У
- Технические требования см. ТТ
- Арматура классов: А-I по ГОСТ 5781-82
Ат-III по ГОСТ 10884-81

1.020.1-4. 2-4- К98

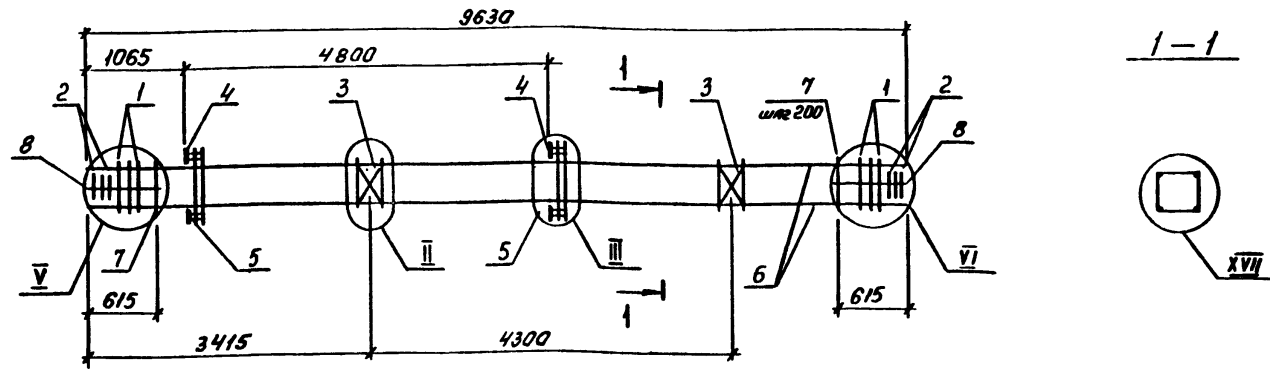
Нач. отд.	Исполнитель	И.И.И.
И. контр.	Аксьонов	И.И.
Зам. гр.	Брадский	И.И.
Вед. инж.	Агапкино	И.И.
Исполнил	Радына	И.И.

Каркас пространственный
КП-235, КП-236

Стадия	Лист	Листов
Р	1	1

ГОССТРОЙ СССР
ЛЕНИНГРАДСКИЙ
ПРОМСТРОЙПРОЕКТ

ПОДПИСЬ И ДАТА

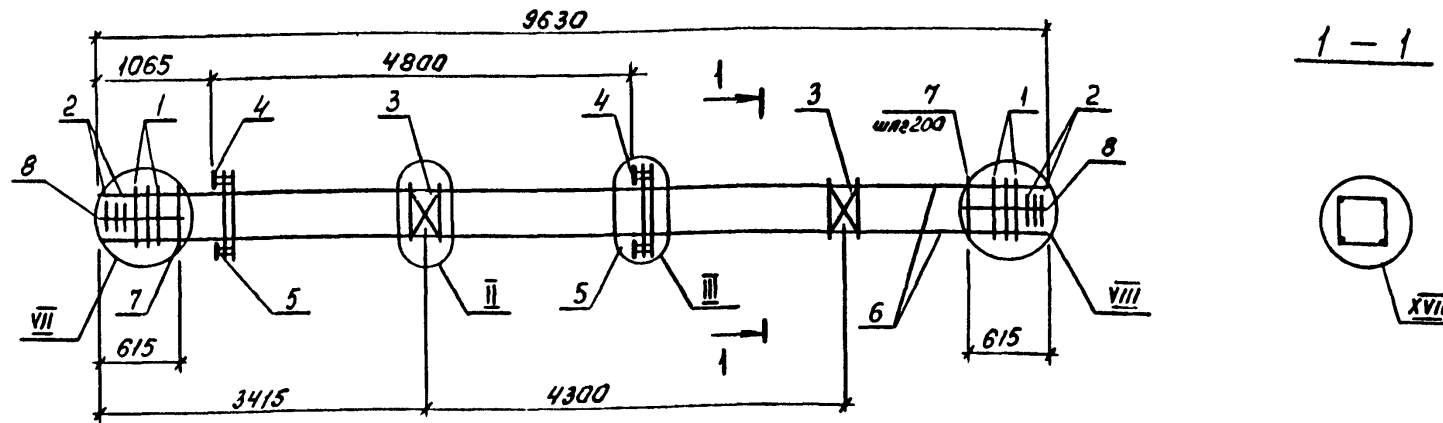


МАРКА	ПОЗ.	МАРКА АРМАТУРНОГО ИЗДЕЛИЯ	КОЛ. ШТ.	МАССА КГ.		ОБОЗНАЧЕНИЕ ДОКУМЕНТА 1.020.1-4 2-4
				1 ШТ.	ВСЕГО	
КП-237	1	СКР-1	4	2,10	8,40	К174
	2	СКР-3	6	1,38	8,28	К175
	3	С-1	2	1,08	2,16	К172
	4	МН-6	2	33,07	66,14	К177
	5	МН-11	2	7,07	14,14	К178
	6	φ16A, Пс L=9630	4	15,20	60,80	без черт.
	7	ХМ-2	43	0,89	38,27	К173
	8	φ6A I L=650	8	0,14	1,12	без черт.
				Итого: 199,31		
КП-238	1	СКР-2	4	3,36	13,44	К174
	2	СКР-4	6	2,24	13,44	К175
	3	С-1	2	1,08	2,16	К172
	4	МН-6	2	33,07	66,14	К177
	5	МН-11	2	7,07	14,14	К178
	6	φ18A, Пс L=9630	4	19,24	76,96	без черт.
	7	ХМ-2	43	0,89	38,27	К173
	8	φ6A I L=650	8	0,14	1,12	без черт.
				Итого: 225,67		

МАРКА	ПОЗ.	МАРКА АРМАТУРНОГО ИЗДЕЛИЯ	КОЛ. ШТ.	МАССА КГ.		ОБОЗНАЧЕНИЕ ДОКУМЕНТА 1.020.1-4 2-4
				1 ШТ.	ВСЕГО	
КП-239	1	СКР-2	4	3,36	13,44	К174
	2	СКР-4	6	2,24	13,44	К175
	3	С-1	2	1,08	2,16	К172
	4	МН-7	2	32,59	65,18	К177
	5	МН-11	2	7,07	14,14	К178
	6	φ20A, Пс L=9630	4	23,75	95,0	без черт.
	7	ХМ-2	43	0,89	38,27	К173
	8	φ6A I L=650	8	0,14	1,12	без черт.
				Итого: 242,75		

- Узлы см. У
- Технические требования см. ТТ
- Арматура классов: А-I по ГОСТ 5781-82
Ат-IIС по ГОСТ 10884-81

1.020.1-4. 2-4 - К99					
Нач. отд.	Язвинский	И.И.И.			
Н. контр.	Аксёнова	И.И.И.			
Зав. гр.	Бродский	И.И.И.			
Вед. инж.	Агеев	И.И.И.			
Исполнял	Радзине	И.И.И.			
КАРКАС пространственный КП-237... КП-239				СТАДИЯ	ЛИСТ
				Р	1
				ГОССТРОЙ СССР ЛЕНИНГРАДСКИЙ ПРОМСТРОЙПРОЕКТ	



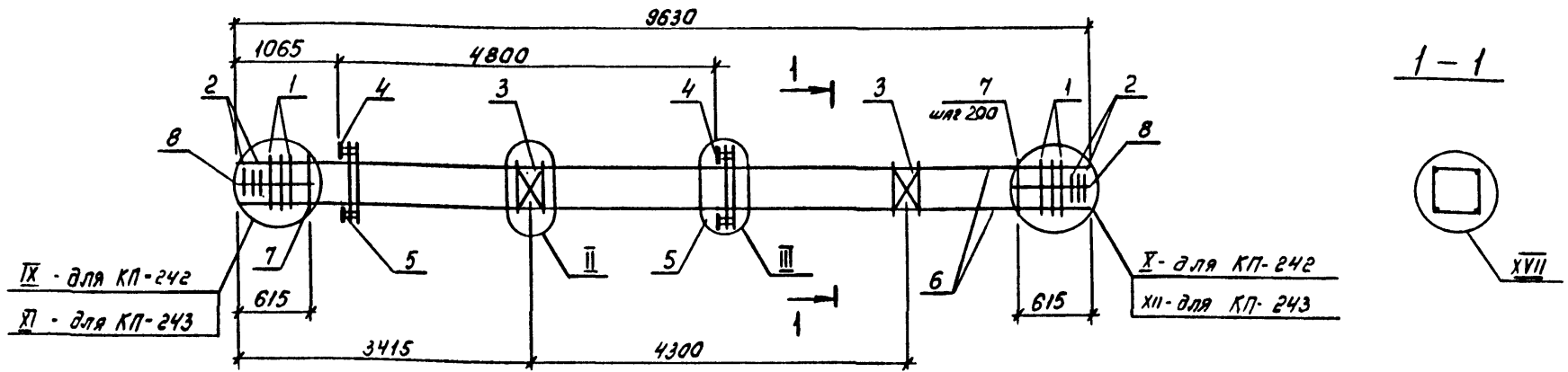
МАРКА	ПОЗ.	МАРКА АРМАТУРНОГО ИЗДЕЛИЯ	КОЛ. ШТ.	МАССА КГ.		ОБОЗНАЧЕНИЕ ДОКУМЕНТА 1.020.1-4 2-4
				1 ШТ.	ВСЕГО	
КП-240	1	СКЯ-2	6	3,36	20,16	К174
	2	СКЯ-4	6	2,24	13,44	К175
	3	С-1	2	1,08	2,16	К172
	4	МН-7	2	32,59	65,18	К177
	5	МН-11	2	7,07	14,14	К178
	6	Ф22Аγϋс L=9630	4	28,74	114,96	без черт.
	7	ХМ-2	43	0,89	38,27	К173
	8	Ф6А I L=650	8	0,14	1,12	без черт.
				Итого: 269,43		

МАРКА	ПОЗ.	МАРКА АРМАТУРНОГО ИЗДЕЛИЯ	КОЛ. ШТ.	МАССА КГ.		ОБОЗНАЧЕНИЕ ДОКУМЕНТА 1.020.1-4 2-4
				1 ШТ.	ВСЕГО	
КП-241	1	СКЯ-2	6	3,36	20,16	К174
	2	СКЯ-4	6	2,24	13,44	К175
	3	С-1	2	1,08	2,16	К172
	4	МН-8	2	32,11	64,22	К177
	5	МН-11	2	7,07	14,14	К178
	6	Ф25Аγϋс L=9630	4	37,08	148,32	без черт.
	7	ХМ-2	43	0,89	38,27	К173
	8	Ф6А I L=650	8	0,14	1,12	без черт.
				Итого: 304,83		

- Узлы см. У
- Технические требования см. ТТ
- Арматура классов: А-I по ГОСТ 5781-82
Аγ-ϋс по ГОСТ 10684-81

1.020.1-4. 2-4-К100			
Нач. отд.	Язловский	Ильин	
Н. контр.	Акснова	Ильин	
Зав. гр.	Бродский	Ильин	
Вед. инж.	Агоенко	Ильин	
Исполнял	Радзига	Ильин	
Каркас пространственный КП-240, КП-241			Стадия Лист Листов Р 1 1
ГОССТРОЙ СССР ЛЕНИНГРАДСКИЙ ПРОМСТРОЙПРОЕКТ			

Инв. № подл. Подпись и дата. Взам. инв. №



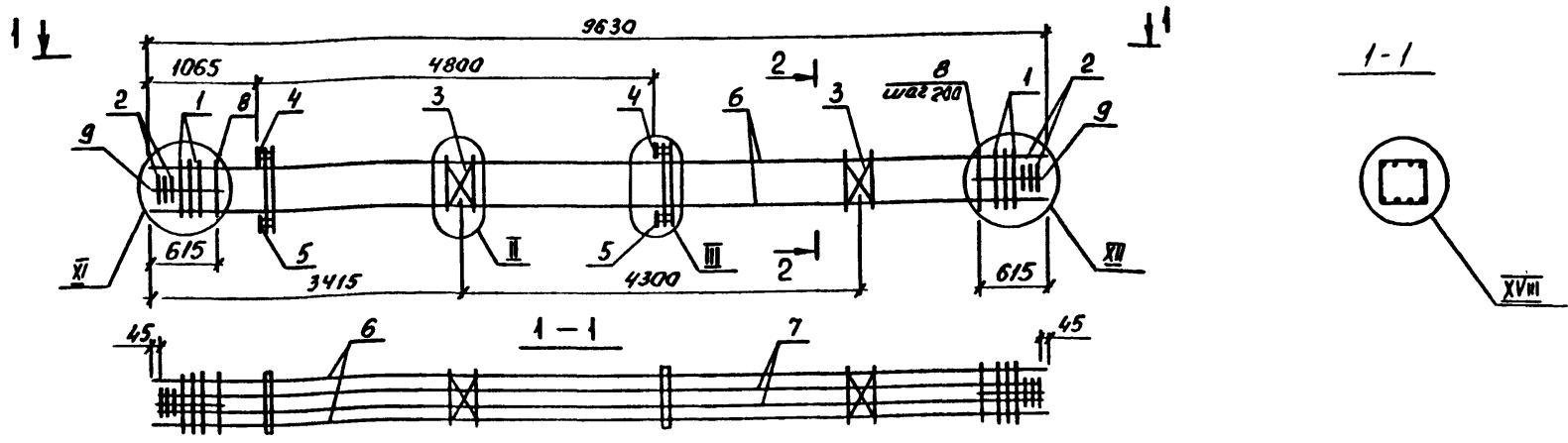
МАРКА	ПОЗ.	МАРКА АРМАТУРНОГО ИЗДЕЛИЯ	КОЛ. ШТ.	МАССА КГ.		ОБОЗНАЧЕНИЕ ДОКУМЕНТА 1.020.1-4 2-4
				1 ШТ.	ВСЕГО	
КП-242	1	СКЯ-2	8	3,36	26,88	К174
	2	СКЯ-4	6	2,24	13,44	К175
	3	С-1	2	1,08	2,16	К172
	4	МН-9	2	31,63	63,26	К177
	5	МН-11	2	7,07	14,14	К178
	6	φ28АгІІс R=9630	4	46,51	186,04	без черт.
	7	ХМ-2	43	0,89	38,27	К173
	8	φ6А I R=650	8	0,14	1,12	без черт.
				Итого: 345,31		

МАРКА	ПОЗ.	МАРКА АРМАТУРНОГО ИЗДЕЛИЯ	КОЛ. ШТ.	МАССА КГ		ОБОЗНАЧЕНИЕ ДОКУМЕНТА 1.020.1-4 2-4
				1 ШТ.	ВСЕГО	
КП-243	1	СКЯ-2	10	3,36	33,60	К174
	2	СКЯ-4	6	2,24	13,44	К175
	3	С-1	2	1,08	2,16	К172
	4	МН-10	2	35,69	71,38	К177
	5	МН-11	2	7,07	14,14	К178
	6	φ32АгІІс R=9630	4	60,76	243,04	без черт.
	7	ХМ-2	43	0,89	38,27	К173
	8	φ6А I R=650	8	0,14	1,12	без черт.
				Итого: 417,15		

ПОДПИСЬ И ДАТА

- Узлы см. У
- Технические требования см. ТТ
- Арматура классов: А-I по ГОСТ 5781-82
Аг-ІІс по ГОСТ 10884-81

1.020.1-4. 2-4-К101						
Нач.отд.	Язловский	<i>Язловский</i>	Каркас пространственный КП-242, КП-243	Стадия	Лист	Листов
Н.контр.	Аксёнова	<i>Аксёнова</i>		Р		
Зав.гр.	Бродский	<i>Бродский</i>		ГОССТРОЙ СССР ЛЕНИНГРАДСКИЙ ПРОМСТРОЙПРОЕКТ		
Вед.инж.	Агеевко	<i>Агеевко</i>				
Исполнил	Радзина	<i>Радзина</i>				



МАРКА	ПОЗ.	МАРКА АРМАТУРНОГО ИЗДЕЛИЯ	КОП. ШТ.	МАССА КГ.		ОБОЗНАЧЕНИЕ ДОКУМЕНТА 1.020.1-4.2-4
				1 ШТ.	ВСЕГО	
КП-244	1	СКЯ-2	10	3,36	33,60	К174
	2	СКЯ-4	6	2,24	13,44	К175
	3	С-1	2	1,08	2,16	К172
	4	МН-9	2	31,63	63,26	К177
	5	МН-11	2	7,07	14,14	К178
	6	φ28АгЦс L=9630	4	46,51	186,04	без черт.
	7	φ20АгЦс L=9540	4	23,52	94,08	без черт.
	8	ХН-2	43	0,89	38,27	К173
	9	φ6А I L=650	8	0,14	1,12	без черт.
				Итого: 446,11		

МАРКА	ПОЗ.	МАРКА АРМАТУРНОГО ИЗДЕЛИЯ	КОП. ШТ.	МАССА КГ.		ОБОЗНАЧЕНИЕ ДОКУМЕНТА 1.020.1-4.2-4
				1 ШТ.	ВСЕГО	
КП-245	1	СКЯ-2	10	3,36	33,60	К174
	2	СКЯ-4	6	2,24	13,44	К175
	3	С-1	2	1,08	2,16	К172
	4	МН-10	2	35,69	71,38	К177
	5	МН-11	2	7,07	14,14	К178
	6	φ32АгЦс L=9630	4	60,76	243,04	без черт.
	7	φ20АгЦс L=9540	4	23,52	94,08	без черт.
	8	ХН-3	43	0,89	38,27	К173
	9	φ6А I L=650	8	0,14	1,12	без черт.
				Итого: 511,23		

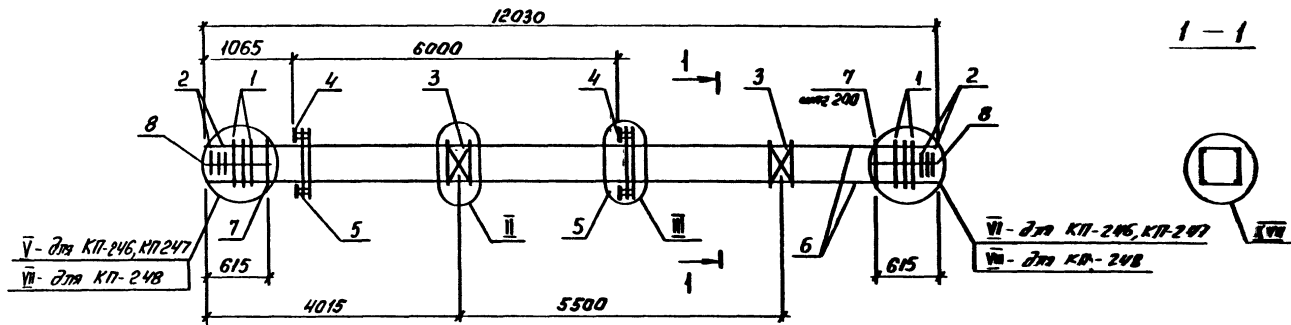
1. Узлы см. Ч

2. Технические требования см. ТТ

3. Арматура классов: А-I по ГОСТ 5781-82
Аг-Цс по ГЗСТ 10864-81

				1.020.1-4. 2-4- К102			
Нач. отд.	Язловский			КАРКАС пространственный КП-244, КП-245	Стация	Лист	Листов
И. контр.	Аксёнова				Р	1	1
Зав. гр.	Бродский				ГОССТРОЙ СССР ЛЕНИНГРАДСКИЙ ПРОМСТРОЙПРОЕКТ		
Вед. инж.	Агеев						
Исполнил	Радзиня						

Имя, Инициалы, Подпись и Дата



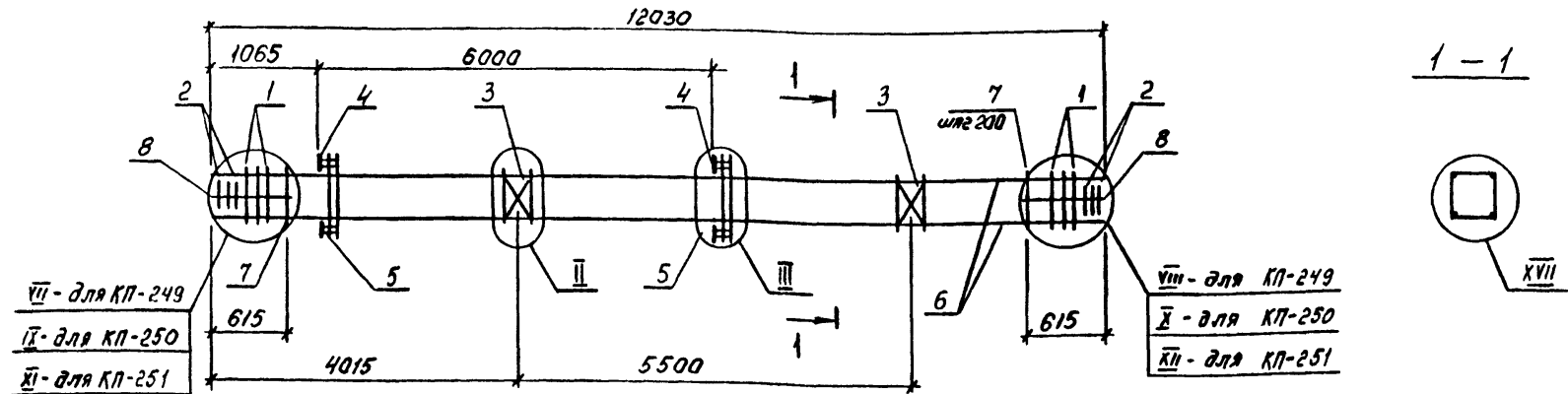
МАРКА	ПОЗ.	МАРКА АРМАТУРНОГО ИЗДЕЛИЯ	КОП. ШТ.	МАССА КГ.		ОБОЗНАЧЕНИЕ ДОКУМЕНТА 1:20, 1:4 2-4
				1 ШТ.	ВСЕГО	
КП-246	1	СКЯ-1	4	2,10	8,40	К174
	2	СКЯ-3	6	1,38	8,28	К175
	3	С-1	2	1,08	2,16	К172
	4	МН-6	2	33,07	66,14	К177
	5	МН-11	2	7,07	14,14	К178
	6	Ф16Аγ _{II} с l=12030	4	18,98	75,92	без черт.
	7	ХМ-1	55	0,55	30,25	К173
	8	Ф6А I l=650	8	0,14	1,12	без черт.
				Итого: 206,41		
КП-247	1	СКЯ-2	4	3,36	13,44	К174
	2	СКЯ-4	6	2,24	13,44	К175
	3	С-1	2	1,08	2,16	К172
	4	МН-7	2	32,59	65,18	К177
	5	МН-11	2	7,07	14,14	К178
	6	Ф20Аγ _{II} с l=12030	4	29,66	118,64	без черт.
	7	ХМ-1	55	0,55	30,25	К172
	8	Ф6А I l=650	8	0,14	1,12	без черт.
				Итого: 258,37		

МАРКА	ПОЗ.	МАРКА АРМАТУРНОГО ИЗДЕЛИЯ	КОП. ШТ.	МАССА КГ.		ОБОЗНАЧЕНИЕ ДОКУМЕНТА 1:20, 1:4 2-4
				1 ШТ.	ВСЕГО	
КП-248	1	СКЯ-2	6	3,36	20,16	К174
	2	СКЯ-4	6	2,24	13,44	К175
	3	С-1	2	1,08	2,16	К172
	4	МН-7	2	32,59	65,18	К177
	5	МН-11	2	7,07	14,14	К178
	6	Ф22Аγ _{II} с l=12030	4	35,90	143,60	без черт.
	7	ХМ-1	55	0,55	30,25	К173
	8	Ф6А I l=650	8	0,14	1,12	без черт.
				Итого: 290,25		

- Узлы см. У
- Технические требования см. ТТ
- Арматура классов: А-I по ГОСТ 5781-82
АТ-II по ГОСТ 10884-81

1:20, 1:4, 2:4 - К183			
Исполн.	Вед. инж.	Инженер	Провер.
Мач. инж.	Инженер	Инженер	Инженер
Зав. гр.	Бродский	Ильин	Ильин
Вед. инж.	Агеева	Ильин	Ильин
Исполн.	Радина	Ильин	Ильин
Каркас пространственный КП-246... КП-248			ГОСТРОМ ООП ЛЕНИНГРАДСКИЙ ПРОЕКТИРОВАТЕЛЬ

ИМЬ, ИГРОМЛ. ПОДАТЛС И ДАТА [ВОЛМ, ИМЬ, ИМЬ]



МАРКА	ПОЗ.	МАРКА АРМАТУРНОГО ИЗДЕЛИЯ	КОП. ШТ.	МАССА КГ.		ОБОЗНАЧЕНИЕ ДОКУМЕНТА 1.020.1-4 2-4
				1 ШТ.	ВСЕГО	
КП-249	1	СКЯ-2	6	3,36	20,16	К174
	2	СКЯ-4	6	2,24	13,44	К175
	3	С-1	2	1,08	2,16	К172
	4	МН-8	2	32,11	64,22	К177
	5	МН-11	2	7,07	14,14	К178
	6	Ф25АгIIC L=12030	4	46,32	185,28	без черт.
	7	ХМ-1	55	0,55	30,25	К173
	8	Ф6А I L=650	8	0,14	1,12	без черт.
				Итого: 330,77		
КП-250	1	СКЯ-2	8	3,36	26,88	К174
	2	СКЯ-4	6	2,24	13,44	К175
	3	С-1	2	1,08	2,16	К172
	4	МН-9	2	31,63	63,26	К177
	5	МН-11	2	7,07	14,14	К178
	6	Ф28АгIIC L=12030	4	58,10	232,40	без черт.
	7	ХМ-1	55	0,55	30,25	К173
	8	Ф6А I L=650	8	0,14	1,12	без черт.
				Итого: 383,65		

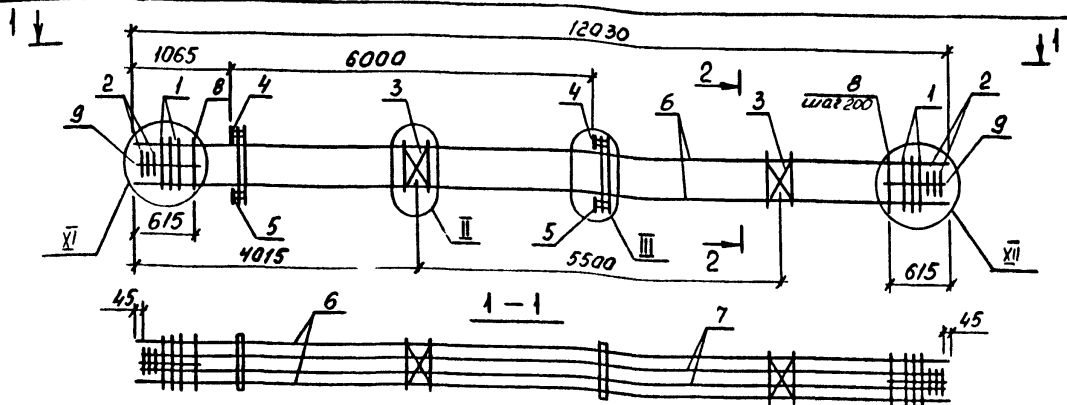
МАРКА	ПОЗ.	МАРКА АРМАТУРНОГО ИЗДЕЛИЯ	КОП. ШТ.	МАССА КГ.		ОБОЗНАЧЕНИЕ ДОКУМЕНТА 1.020.1-4 2-4
				1 ШТ.	ВСЕГО	
КП-251	1	СКЯ-2	10	3,36	33,60	К174
	2	СКЯ-4	6	2,24	13,44	К175
	3	С-1	2	1,08	2,16	К172
	4	МН-10	2	35,69	71,38	К177
	5	МН-11	2	7,07	14,14	К178
	6	Ф32АгIIC L=12030	4	75,91	303,64	без черт.
	7	ХМ-1	55	0,55	30,25	К173
	8	Ф6А I L=650	8	0,14	1,12	без черт.
				Итого: 469,73		

1. Узлы см. У

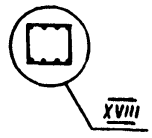
2. Технические требования см. ТТ

3. Арматура классов: А-I по ГОСТ 5781-82
 Аг-IIC по ГОСТ 10884-81

1.020.1-4. 2-4-К104					
Нач. отд.	Язловский	Шварц			
Н. контр.	Аксёнова	Шварц			
Зав. гр.	Бродский	Шварц			
Вед. инж.	Агеевко	Шварц			
Исполнил	Радзиви	Шварц			
Каркас пространственный КП-249... КП-251			Стадия	Лист	Листов
			Р		
			ГОССТРОЙ СССР ЛЕНИНГРАДСКИЙ ПРОМСТРОЙПРОЕКТ		



2-2



МАРКА	ПОЗ.	МАРКА АРМАТУРНОГО ИЗДЕЛИЯ	КОЛ. ШТ.	МАССА КГ.		ОБОЗНАЧЕНИЕ ДОКУМЕНТА 1.020.1-4 2-4
				1 ШТ.	ВСЕГО	
КП-252	1	СКА-2	10	3,36	33,60	К174
	2	СКА-4	6	2,24	13,44	К175
	3	С-1	2	1,08	2,16	К172
	4	МН-9	2	31,63	63,26	К177
	5	МН-11	2	7,07	14,14	К178
	6	φ20AγЦс L=12030	4	58,10	232,40	без черт.
	7	φ20AγЦс L=11940	4	29,44	117,76	без черт.
	8	ХН-1	55	0,55	30,25	К173
	9	φ6A I L=650	8	0,14	1,12	без черт.
				Итого: 508,13		
КП-253	1	СКА-2	10	3,36	33,60	К174
	2	СКА-4	6	2,24	13,44	К175
	3	С-1	2	1,08	2,16	К172
	4	МН-10	2	35,69	71,38	К177
	5	МН-11	2	1,07	14,14	К178
	6	φ32AγЦс L=12030	4	75,91	303,64	без черт.
	7	φ20AγЦс L=11940	4	29,44	117,76	без черт.
	8	ХН-1	55	0,55	30,25	К173
	9	φ6A I L=650	8	0,14	1,12	без черт.
				Итого: 587,49		

МАРКА	ПОЗ.	МАРКА АРМАТУРНОГО ИЗДЕЛИЯ	КОЛ. ШТ.	МАССА КГ.		ОБОЗНАЧЕНИЕ ДОКУМЕНТА 1.020.1-4 2-4
				1 ШТ.	ВСЕГО	
КП-254	1	СКА-2	10	3,36	33,60	К174
	2	СКА-4	6	2,24	13,44	К175
	3	С-1	2	1,08	2,16	К172
	4	МН-10	2	35,69	71,38	К177
	5	МН-11	2	7,07	14,14	К178
	6	φ32AγЦс L=12030	4	75,91	303,64	без черт.
	7	φ20AγЦс L=11940	4	29,44	117,76	без черт.
	8	ХН-3	55	0,55	30,25	К173
	9	φ6A I L=650	8	0,14	1,12	без черт.
				Итого: 700,41		

- Узлы см. У
- Технические требования см. ТТ
- Арматура классов А-I по ГОСТ 5781-82
Aγ-Цс по ГОСТ 13884-81

				1.020.1-4. 2-4-К105			
Нач. отд.	Язловский	Ильин		Каркас пространственный КП-252... КП-254	Стадия	Лист	Листов
Н. контр.	Аксёнова				Р		
Зав. гр.	Бродский				ГОССТРОЙ СССР ЛЕНИНГРАДСКИЙ ПРОМСТРОЙПРОЕКТ		
Вед. инж.	Агеевко						
Исполнял	Радзиня						

ИЗДАМ. ИНВ. ЛА
ИЗДАМ. ИНВ. ЛА
ИЗДАМ. ИНВ. ЛА