



ОТКРЫТОЕ АКЦИОНЕРНОЕ ОБЩЕСТВО
ЦЕНТРАЛЬНЫЙ НАУЧНО - ИССЛЕДОВАТЕЛЬСКИЙ И
ПРОЕКТНЫЙ ИНСТИТУТ ЖИЛЫХ И ОБЩЕСТВЕННЫХ ЗДАНИЙ

TSNIIP ZHILISCHA

J O I N T - S T O C K C O M P A N Y
CENTRAL RESEARCH AND DESIGN INSTITUTE
FOR RESIDENTIAL AND PUBLIC BUILDINGS

МОСКВА

**ОАО Центральный научно-исследовательский и
проектный институт жилых и общественных зданий
ЦНИИЭП жилища**

**Система крупнопанельного домостроения
ГМС-2001 для применения в г. Москве
и Московской области**

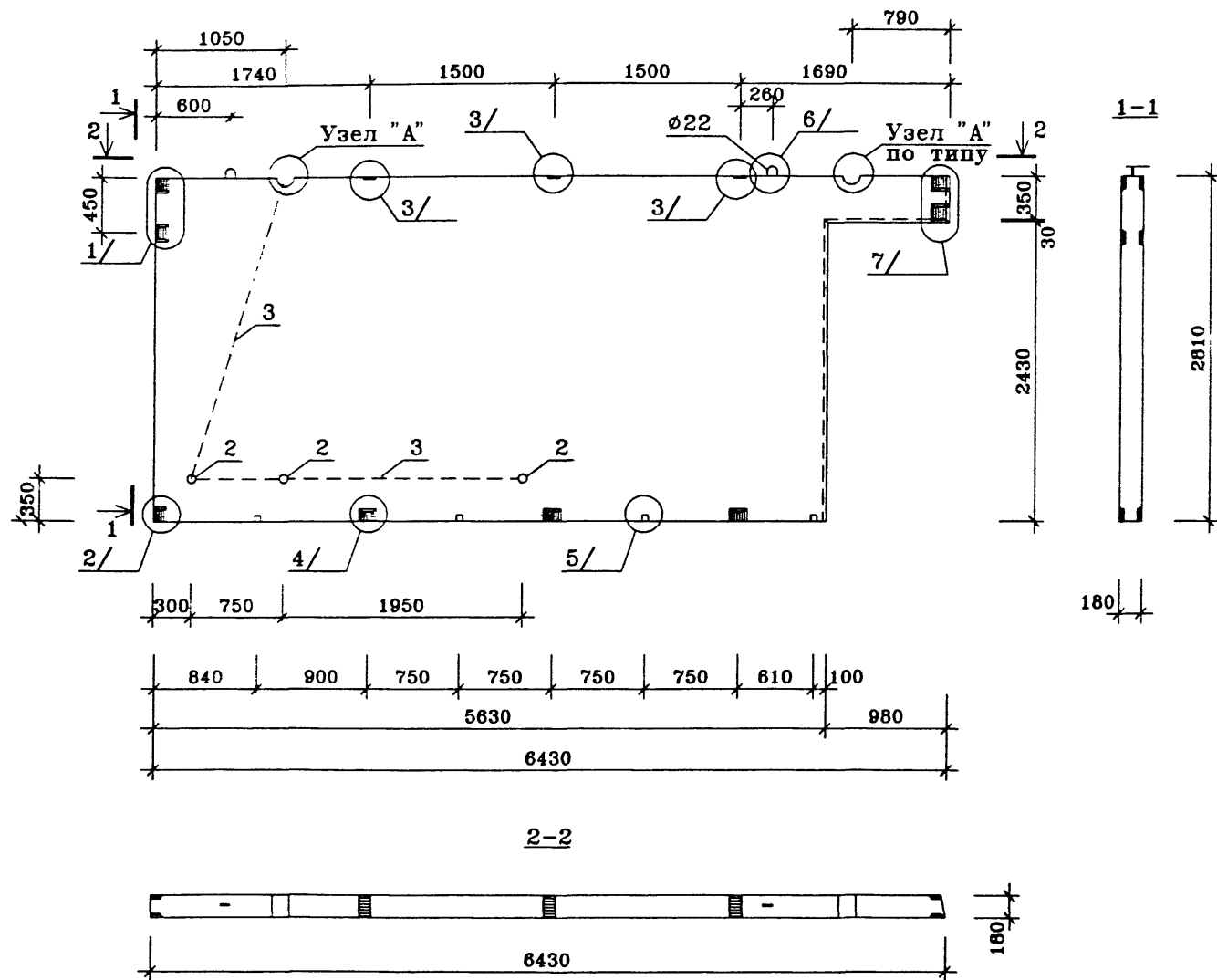
**ИНДУСТРИАЛЬНЫЕ ЖЕЛЕЗОБЕТОННЫЕ
ИЗДЕЛИЯ**

Рабочая документация

Опалубочные чертежи изделий

Внутренние стеновые панели

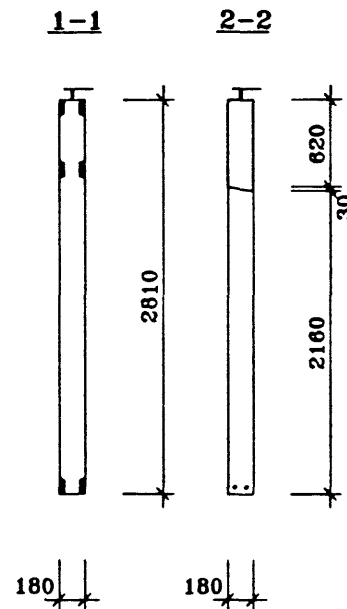
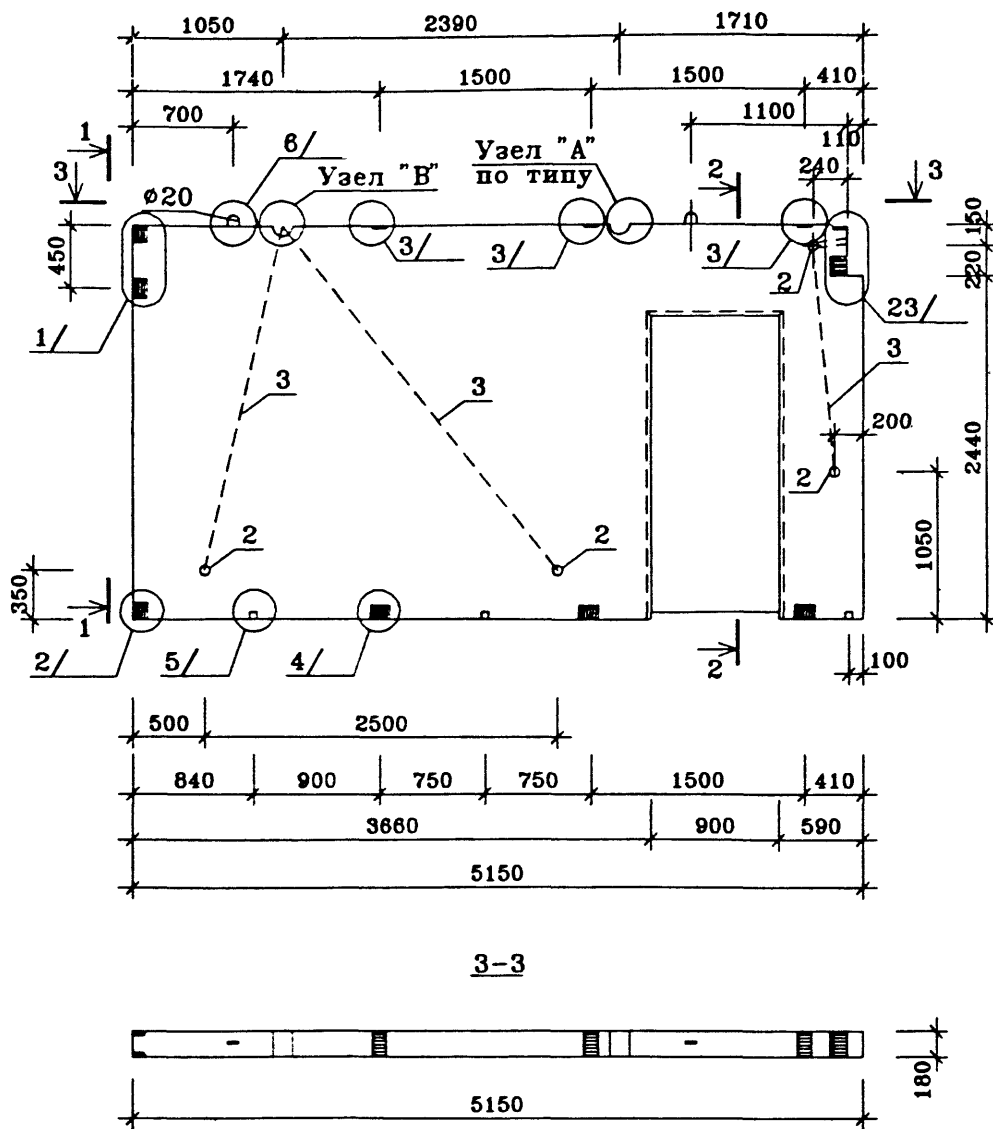
Москва
2002 г.



ПОЗ.	НАИМЕНОВАНИЕ	КОЛ-ВО	ОБОЗНАЧЕНИЕ ДОКУМЕНТА
1	Бетон тяжелый класса В22.5, куб.м	2.81	
2	Эл. коробка КМ-7-17	3	ГОСТ
3	ПВХ Ø25, п.м.	5.1	
4	Монтажная петля ПС2-1	2	
Деревянные пробки			
	П 2	4	ИЖ 2.2-1-
	Масса стали	кг	
	Масса изделия	кг	6745

Техническое описание см. ИЖ 2.2-1-ТО
3-ая редакция

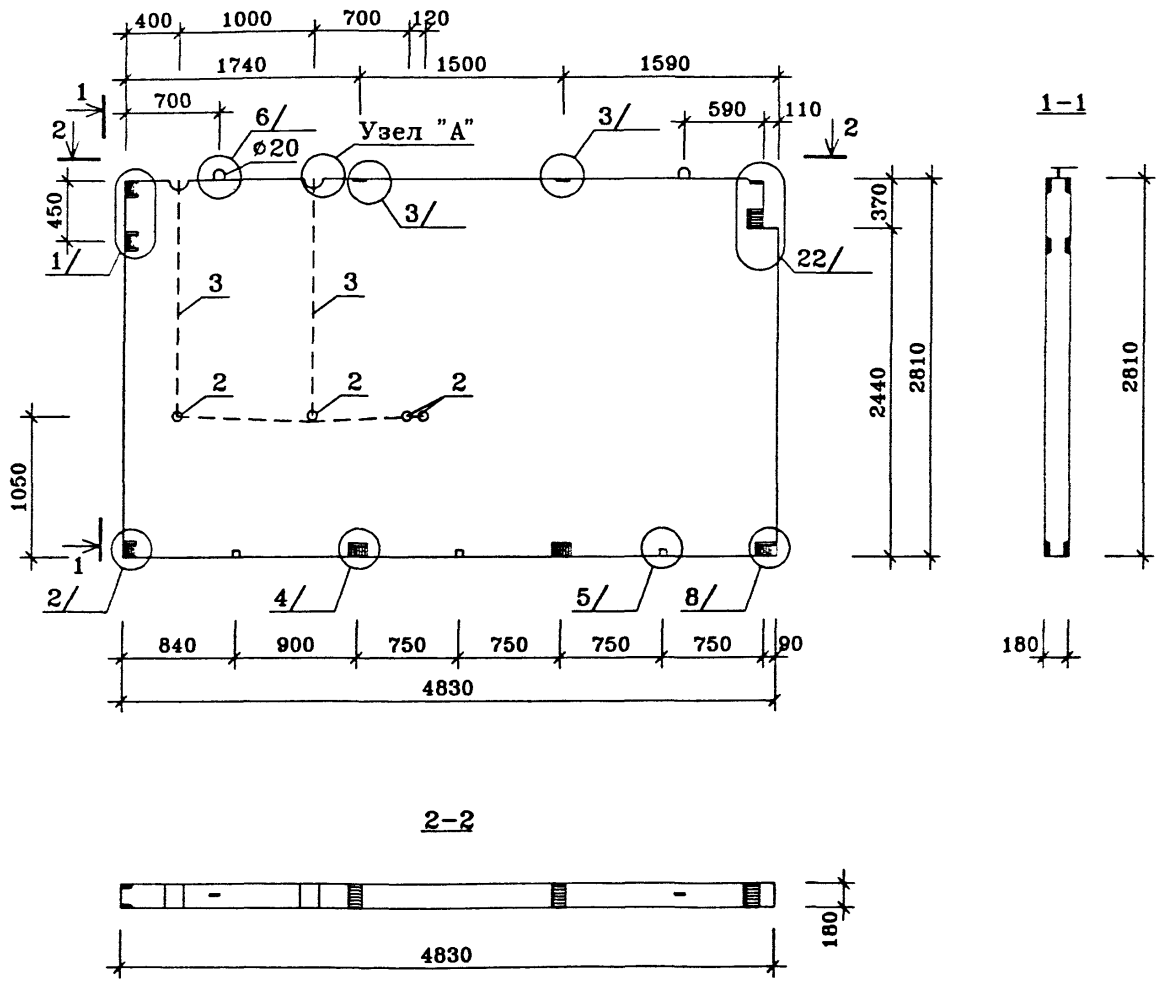
				ГМС-2001		ИЖ 2.2-1-	
Нач.ПК01	Пальцева	01.02		ВНУТРЕННЯЯ СТЕНОВАЯ ПАНЕЛЬ В1-1-1	СТАДИЯ	ЛИСТ	ЛИСТОВ
Разраб.	Кузнецов	01.02			Р	1	1
Гл.спец.	Субботовская	01.02			ЦНИИЭП ЖИЛЫХ И ОБЩЕСТВЕННЫХ ЗДАНИЙ		
Проверил	Айнетдинова	01.02					



ПОЗ.	НАИМЕНОВАНИЕ	КОЛ-ВО	ОБОЗНАЧЕНИЕ ДОКУМЕНТА
1	Бетон тяжелый класса В22.5, куб.м	2.21	
2	Эл. коробка КМ-7-17	4	ГОСТ
3	ПВХ трубка $\phi 25$, п.м.	7.3	
4	Монтажная петля ПС2-2	2	
Деревянные пробки			
	П 2	3	ИЖ 2.2-1-
	Масса стали	кг	
	Масса изделия	кг	5305

Техническое описание см. ИЖ 2.2-1-ТО
3-ая редакция

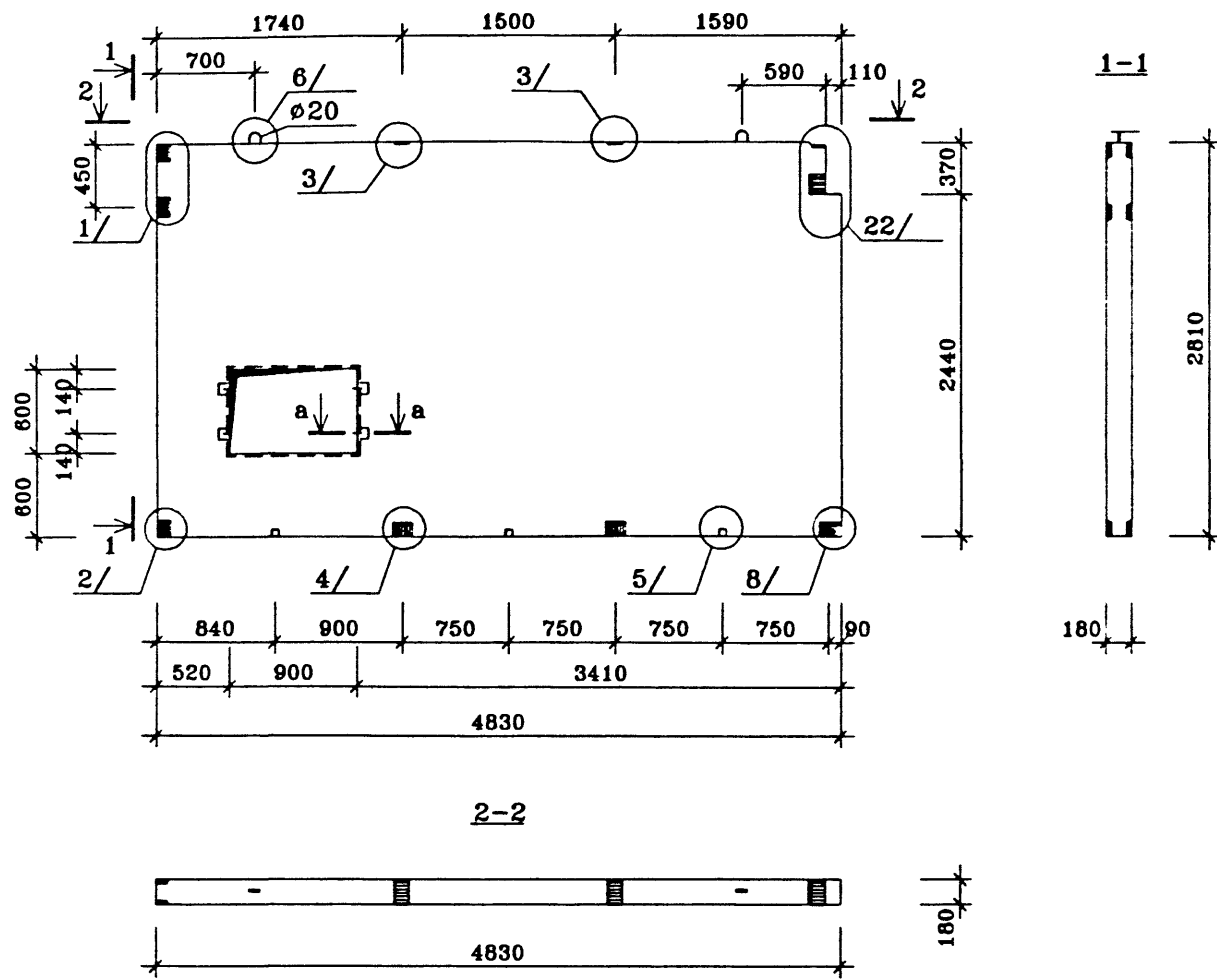
			ГМС-2001		ИЖ 2.2-1-			
Нач.ПКО1	Пальцева	01.02	ВНУТРЕННЯЯ СТЕНОВАЯ ПАНЕЛЬ В1-2-1			СТАДИЯ	ЛИСТ	ЛИСТОВ
ГИП	Кузнецов	01.02				Р	2	1
Разраб.	Карасев	01.02				ЦНИИЭП ЖИЛЫХ И общественных зданий		
Гл. спец.	Субботовская	01.02						
Проверил	Акметдинова	01.02						



ПОЗ.	НАИМЕНОВАНИЕ	КОЛ-ВО	ОБОЗНАЧЕНИЕ ДОКУМЕНТА
1	Бетон тяжелый класса В22.5, куб.м	2.41	
2	Эл. коробка КМ-7-17	4	ГОСТ
3	ПВХ $\phi 25$, п.м.	5.4	
4	Монтажная петля ПС2-2	2	
	Деревянные пробки		
	П 2	3	ИЖ 2.2-1-
	Масса стали	кг	
	Масса изделия	кг	5785

Техническое описание см. ИЖ 2.2-1-ТО
3-ая редакция

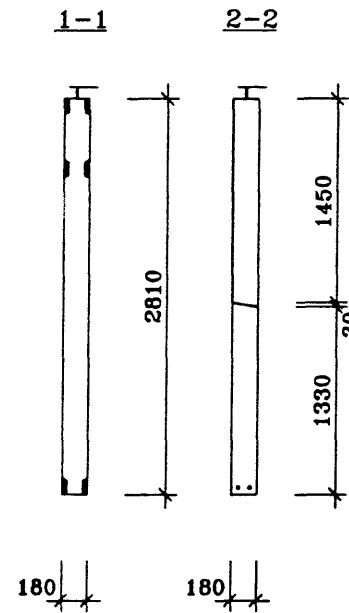
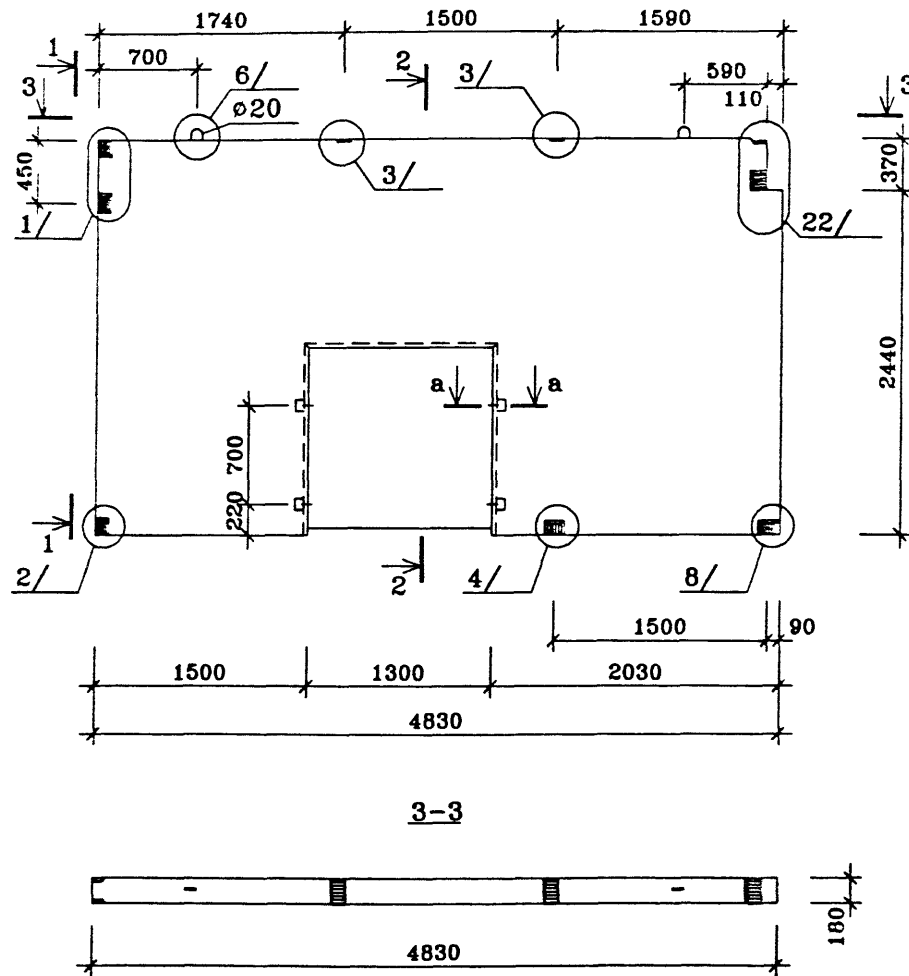
				ГМС-2001		ИЖ 2.2-1-				
Нач. ПКО1	Пальцева		01.02	ВНУТРЕННЯЯ СТЕНОВАЯ ПАНЕЛЬ В1-3-1	СТАДИЯ	ЛИСТ	ЛИСТОВ			
ГИП	Кузнецов		01.02					Р	3	1
Разраб.	Карасев		01.02							
Гл. спец.	Субботовская		01.02							
Проверил	Ахметдинова		01.02							
ЦНИИЭП жилых и общественных зданий										



ПОЗ.	НАИМЕНОВАНИЕ	КОЛ-ВО	ОБОЗНАЧЕНИЕ ДОКУМЕНТА
1	Бетон тяжелый класса В22.5, куб.м	2.31	
4	Монтажная петля ПС2-2	2	
Деревянные пробки			
	П 1	4	ИЖ 2.2-1-
	П 2	3	
	Масса стали	кг	
	Масса изделия	кг	5.545

Техническое описание см. ИЖ 2.2-1-ТО
Сечение "а-а" смотри лист 12
3-ая редакция

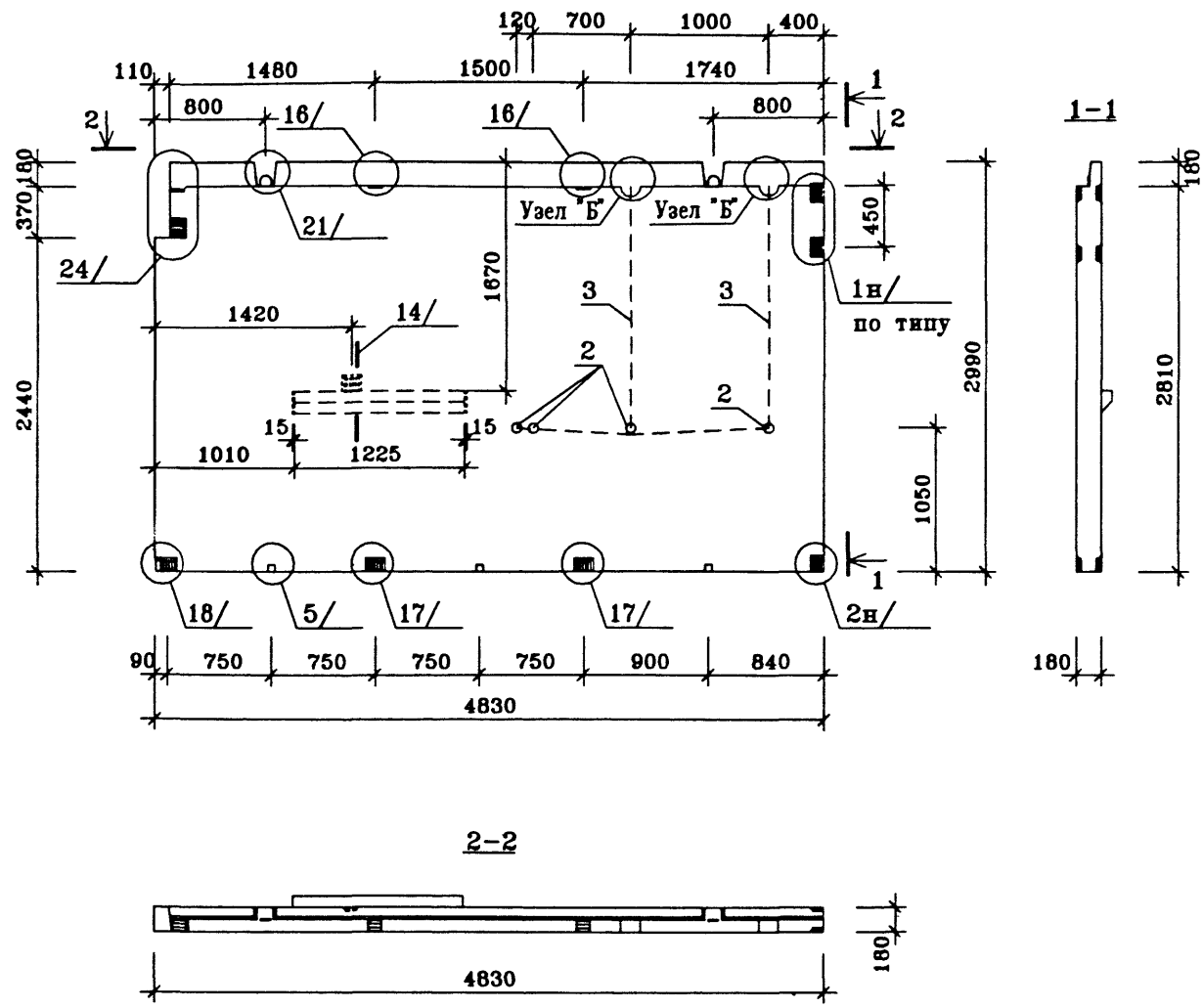
				ГМС-2001		ИЖ 2.2-1-	
Нач. ПК01	Пальцева		01.02	ВНУТРЕННЯЯ СТЕНОВАЯ ПАНЕЛЬ В1-4	СТАДИЯ	ЛИСТ	ЛИСТОВ
ГИП	Кузнецов		01.02		Р	4	1
Разраб.	Карасев		01.02		ЦНИИЭП ЖИЛЫХ И ОБЩЕСТВЕННЫХ ЗДАНИЙ		
Проверит	Аветдинова		01.02				



ПОЗ.	НАИМЕНОВАНИЕ	КОЛ-ВО	ОБОЗНАЧЕНИЕ ДОКУМЕНТА
1	Бетон тяжелый класса В22.5, куб.м	2.09	
4	Монтажная петля ПС2-2	2	
Деревянные пробки			
	П 1	4	ИЖ 2.2-1-
	Масса стали	кг	
	Масса изделия	кг	5015

Техническое описание см. ИЖ 2.2-1-Т0
Сечение "а-а" смотри лист 12
3-ая редакция

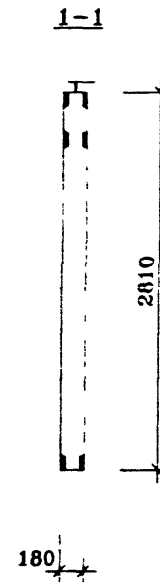
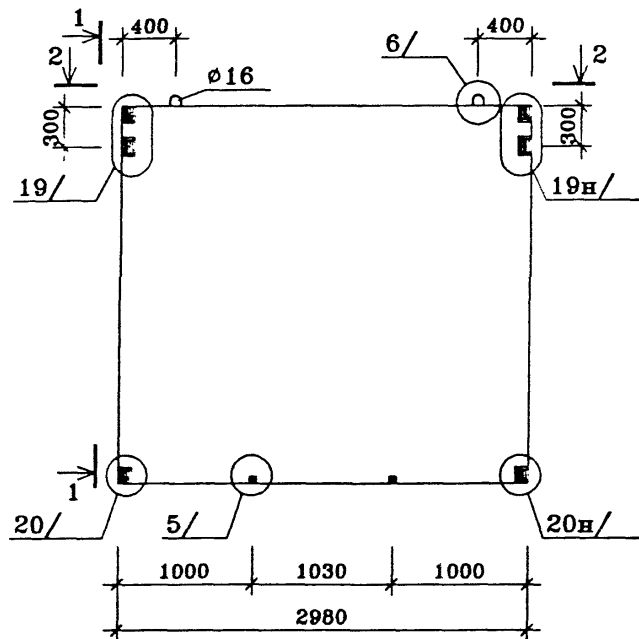
		ГМС-2001		ИЖ 2.2-1-		
Нач.ПК01	Пальцева	01.02				
ГИП	Кузнецов	01.02				
Разраб.	Карасев	01.02				
Проверил	Айметдинова	01.02				
			ВНУТРЕННЯЯ СТЕНОВАЯ ПАНЕЛЬ В1-5			
			СТАДИЯ	ЛИСТ	ЛИСТОВ	
			Р	5	1	
			ЦНИИЭП ЖИЛЫХ И ОБЩЕСТВЕННЫХ ЗДАНИЙ			



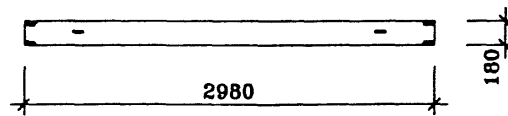
ПОЗ.	НАИМЕНОВАНИЕ	КОЛ-ВО	ОБОЗНАЧЕНИЕ ДОКУМЕНТА
1	Бетон тяжелый класса В22.5, куб.м	2.49	
2	Эл. коробка КМ-7-17	4	ГОСТ
3	ПХВ $\phi 25$, п.м.	5.4	
4	Монтажная петля ПС2-2	2	
Деревянные пробки			
	П 2	3	ИЖ 2.2-1-
	Масса стали	кг	
	Масса изделия	кг	5980

Техническое описание см. ИЖ 2.2-1-ТО
3-ая редакция

			ГМС-2001		ИЖ 2.2-1-			
Нач.ПК01	Пальцева	01.02	ВНУТРЕННЯЯ СТЕНОВАЯ ПАНЕЛЬ В2-1-1			СТАДИЯ	ЛИСТ	ЛИСТОВ
ГИП	Кузнецов	01.02				Р	6	1
Разраб.	Карасев	01.02				ЦНИИЭП ЖИЛЫХ И ОБЩЕСТВЕННЫХ ЗДАНИЙ		
Гл. спец.	Субботовская	01.02						
Проверил	Айнетдинова	01.02						



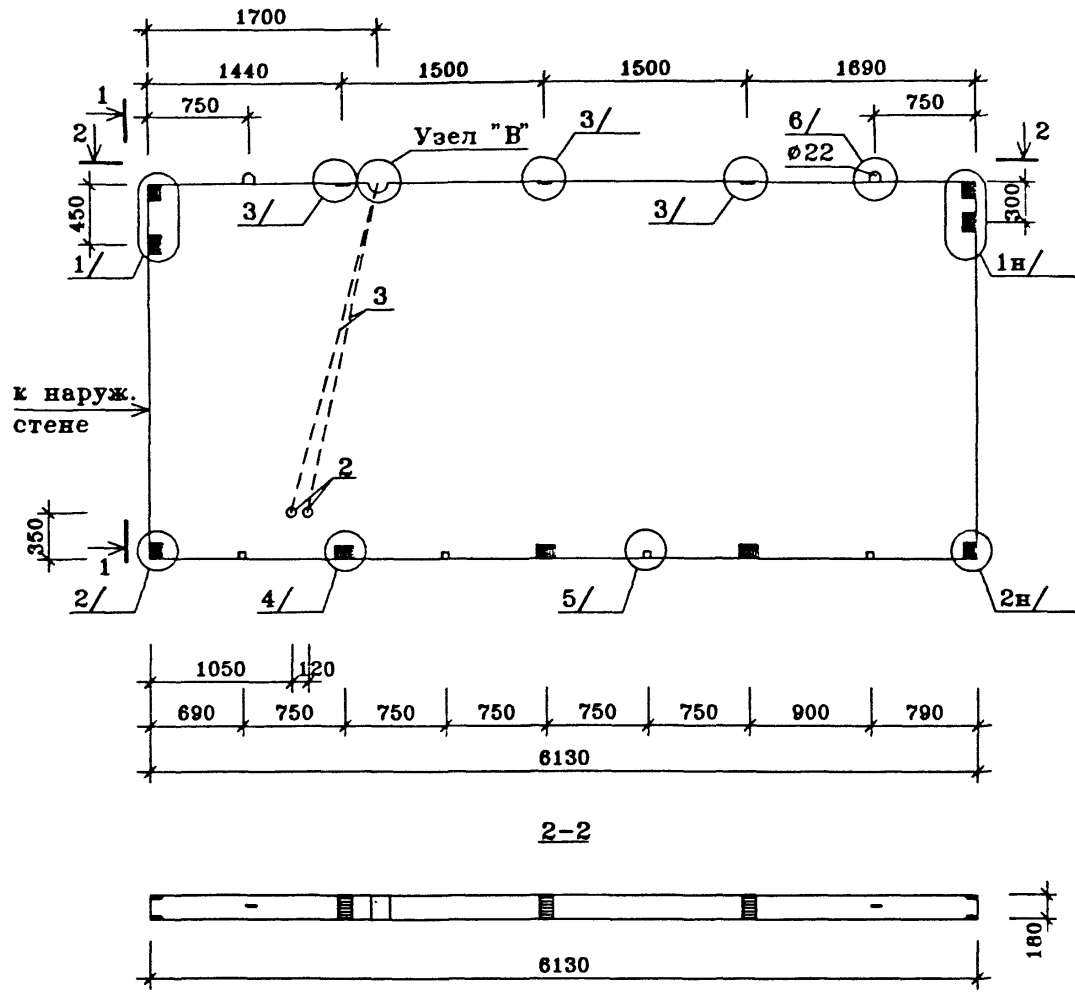
2-2



ПОЗ.	НАИМЕНОВАНИЕ	КОЛ-ВО	ОБОЗНАЧЕНИЕ ДОКУМЕНТА
1	Бетон тяжелый класса В22.5, куб.м	1.50	
4	Монтажная петля ПС2-4	2	
	Деревянные пробки		
	П 2	2	ИЖ 2.2-1-
	Масса стали	кг	
	Масса изделия	кг	3750

Техническое описание см. ИЖ 2.2-1-ТО
3-ая редакция

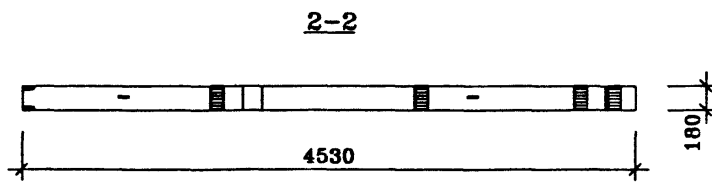
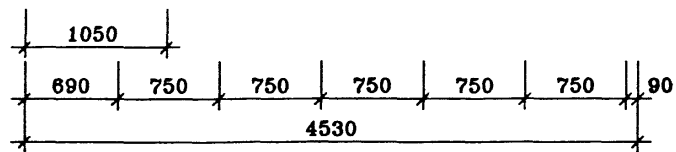
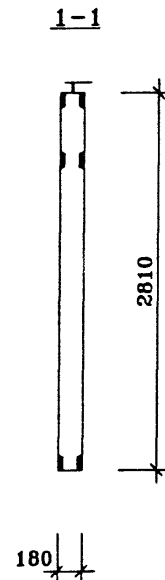
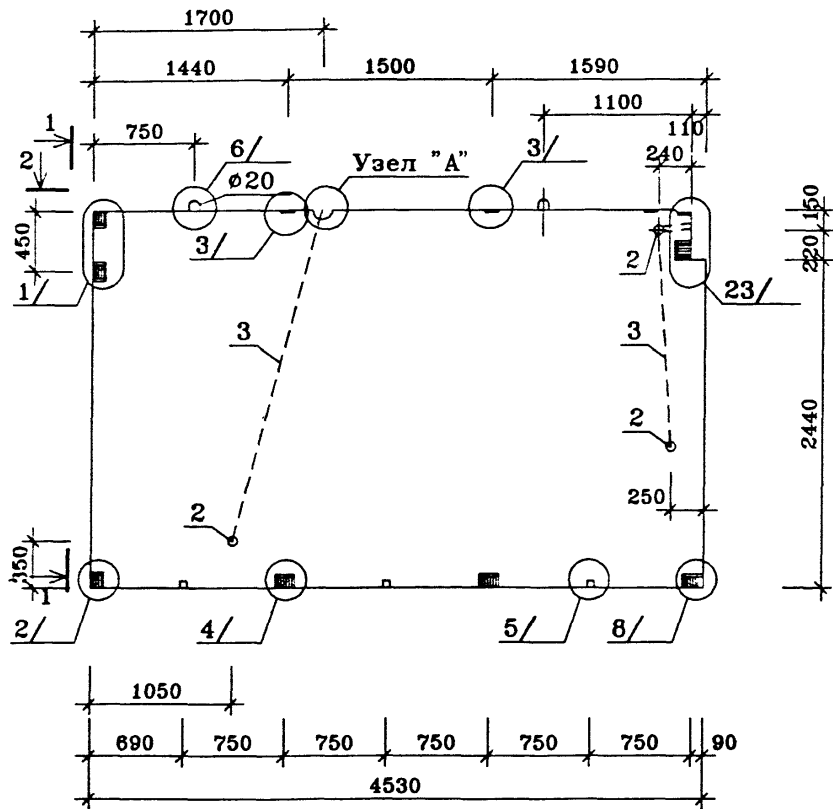
			ГМС-2001	ИЖ 2.2-1-		
Нач. ПК01	Пальцева	01.02	ВНУТРЕННЯЯ СТЕНОВАЯ ПАНЕЛЬ ВЗ-1	СТADIЯ	ЛИСТ	ЛИСТОВ
ГИП	Кузнецов	01.02		Р	7	1
Разраб.	Карасев	01.02		ЦНИИЭП жилых и общественных зданий		
Проверил	Айметдинова	01.02				



ПОЗ.	НАИМЕНОВАНИЕ	КОЛ-ВО	ОБОЗНАЧЕНИЕ ДОКУМЕНТА
1	Бетон тяжелый класса В22.5, куб.м	3.09	
2	Эл. коробка КМ-7-17	2	ГОСТ
3	ПВХ $\phi 25$, п.м.	5.1	
4	Монтажная петля ПС2-1	2	
Деревянные пробки			
	П 2	4	ИЖ 2.2-1-
Масса стали		кг	
Масса железа		кг	7420

Техническое описание см. ИЖ 2.2-1-ТО
3-ая редакция

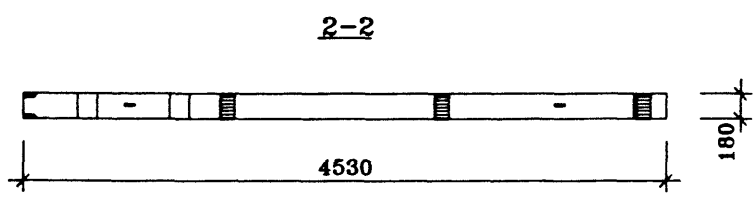
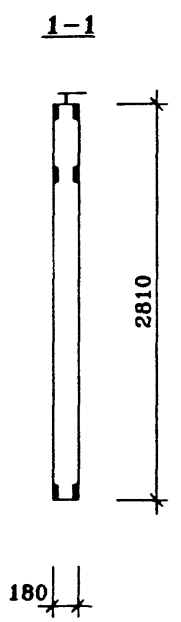
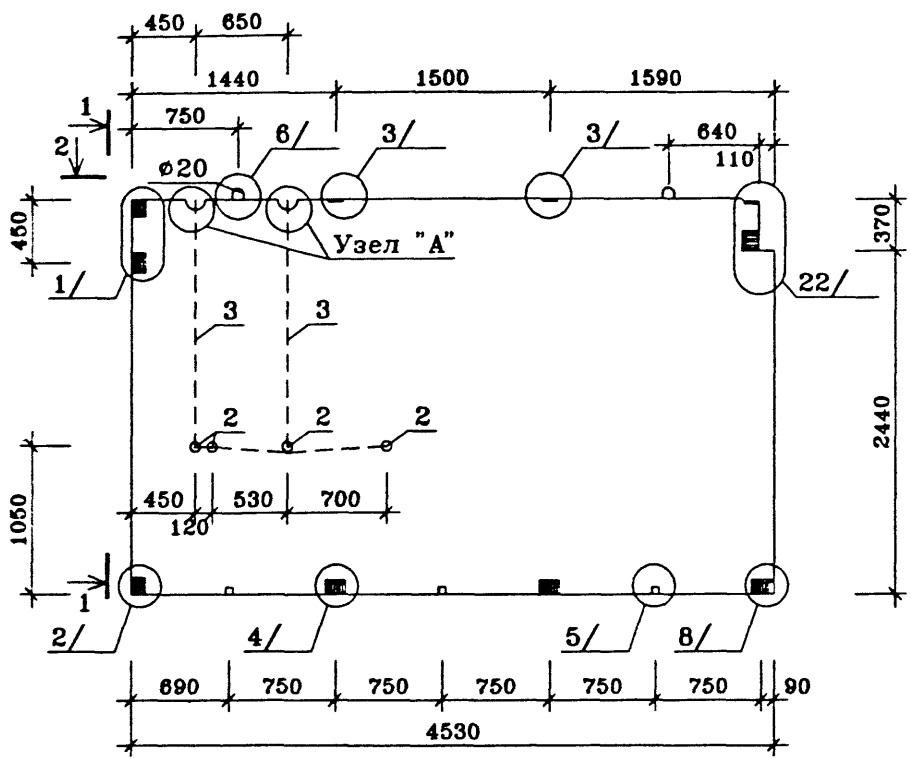
				ГМС-2001		ИЖ 2.2-1-			
Нач. ПК01	Пальцева		01.02	ВНУТРЕННЯЯ СТЕНОВАЯ ПАНЕЛЬ В4-1-1			СТАДИЯ	ЛИСТ	ЛИСТОВ
ГЕП	Кузнецов		01.02				Р	8	1
Разраб.	Карасев		01.02				ЦНИИЭП ЖИЛЫХ И ОБЩЕСТВЕННЫХ ЗДАНИЙ		
Гл. спец.	Субботовская		01.02						
Проверил	Айнетдинова		01.02						



ПОЗ.	НАИМЕНОВАНИЕ	КОЛ-ВО	ОБОЗНАЧЕНИЕ ДОКУМЕНТА
1	Бетон тяжелый класса В22.5, куб.м	2.26	
2	Эл. коробка КМ-7-17	3	ГОСТ
3	ПВХ Ø25, п.м.	4.1	
4	Монтажная петля ПС2-2	2	
Деревянные пробки			
	П 2	3	ИЖ 2.2-1-
	Масса стали	кг	
	Масса изделия	кг	5425

Техническое описание см. ИЖ 2.2-1-ТО
3-ая редакция

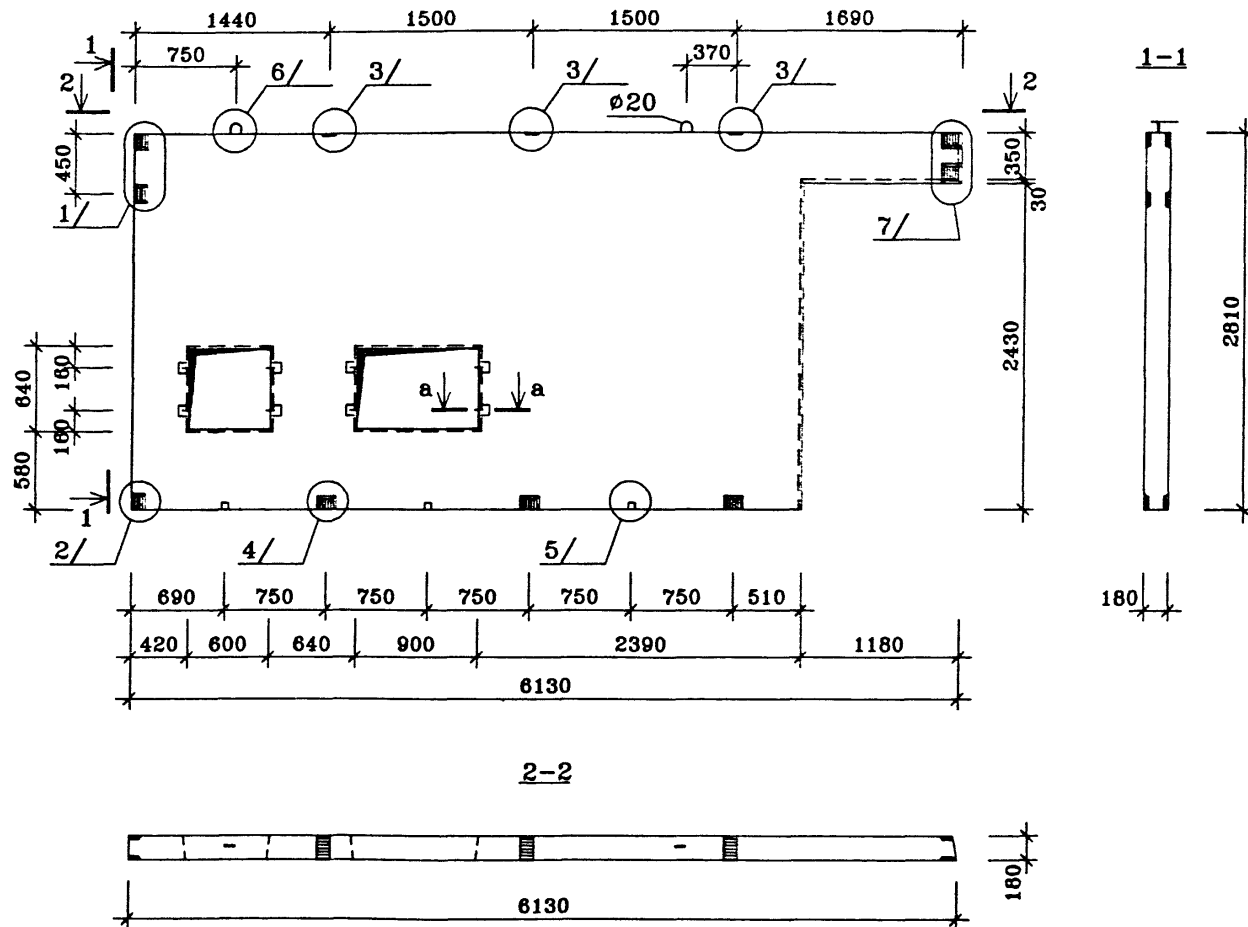
				ГМС-2001		ИЖ 2.2-1-		
Нач. ПК01	Пальцева		01.02	ВНУТРЕННЯЯ СТЕНОВАЯ ПАНЕЛЬ В4-2-1		СТАДИЯ	ЛИСТ	ЛИСТОВ
ГИП	Кузнецов		01.02			Р	9	1
Разраб.	Карасев		01.02			ЦНИИЭП ЖИЛЫХ И ОБЩЕСТВЕННЫХ ЗДАНИЙ		
Гл. спец.	Субботовская		01.02					
Проверил	Айнетдинова		01.02					



ПОЗ.	НАИМЕНОВАНИЕ	КОЛ-ВО	ОБОЗНАЧЕНИЕ ДОКУМЕНТА
1	Бетон тяжелый класса В22.5, куб.м	2.26	
2	Эл. коробка КМ-7-17	4	ГОСТ
3	ПВХ Ø25, п.м.	4.8	
4	Монтажная петля ПС2-2	2	
	Деревянные пробки		
	П 2	3	ИЖ 2.2-1-
	Масса стали	кг	
	Масса изделия	кг	5425

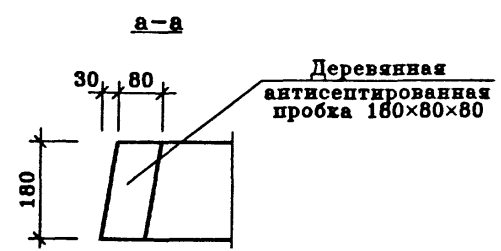
Техническое описание см. ИЖ 2.2-1-ТО
3-ая редакция

			ГМС-2001		ИЖ 2.2-1-			
Нач. ПК01	Пальцева	01.02	ВНУТРЕННЯЯ СТЕНОВАЯ ПАНЕЛЬ В4-2-2			СТADIЯ	ЛИСТ	ЛИСТОВ
ГИП	Кузнецов	01.02				Р	10	1
Разраб.	Карасев	01.02				ЦНИИЭП ЖИЛЫХ И ОБЩЕСТВЕННЫХ ЗДАНИЙ		
Гл. спец.	Субботовская	01.02						
Проверил	Айнетдинова	01.02						

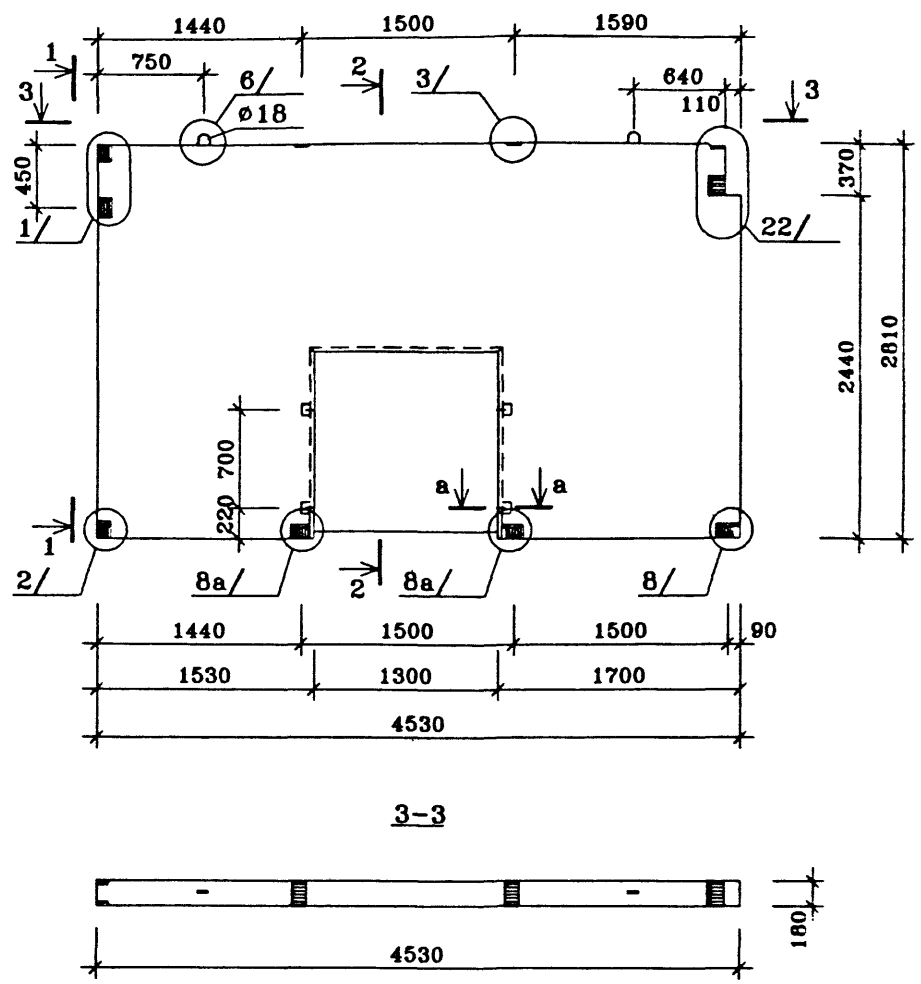


ПОЗ.	НАИМЕНОВАНИЕ	КОЛ-ВО	ОБОЗНАЧЕНИЕ ДОКУМЕНТА
1	Бетон тяжелый класса В22.5, куб.м	2.45	
4	Монтажная петля ПС2-2	2	
Деревянные пробки			
	П 1	8	ИЖ 2.2-1-
	П 2	3	
	Масса стали	кг	
	Масса изделия	кг	5880

Техническое описание см. ИЖ 2.2-1-ТО
3-ая редакция



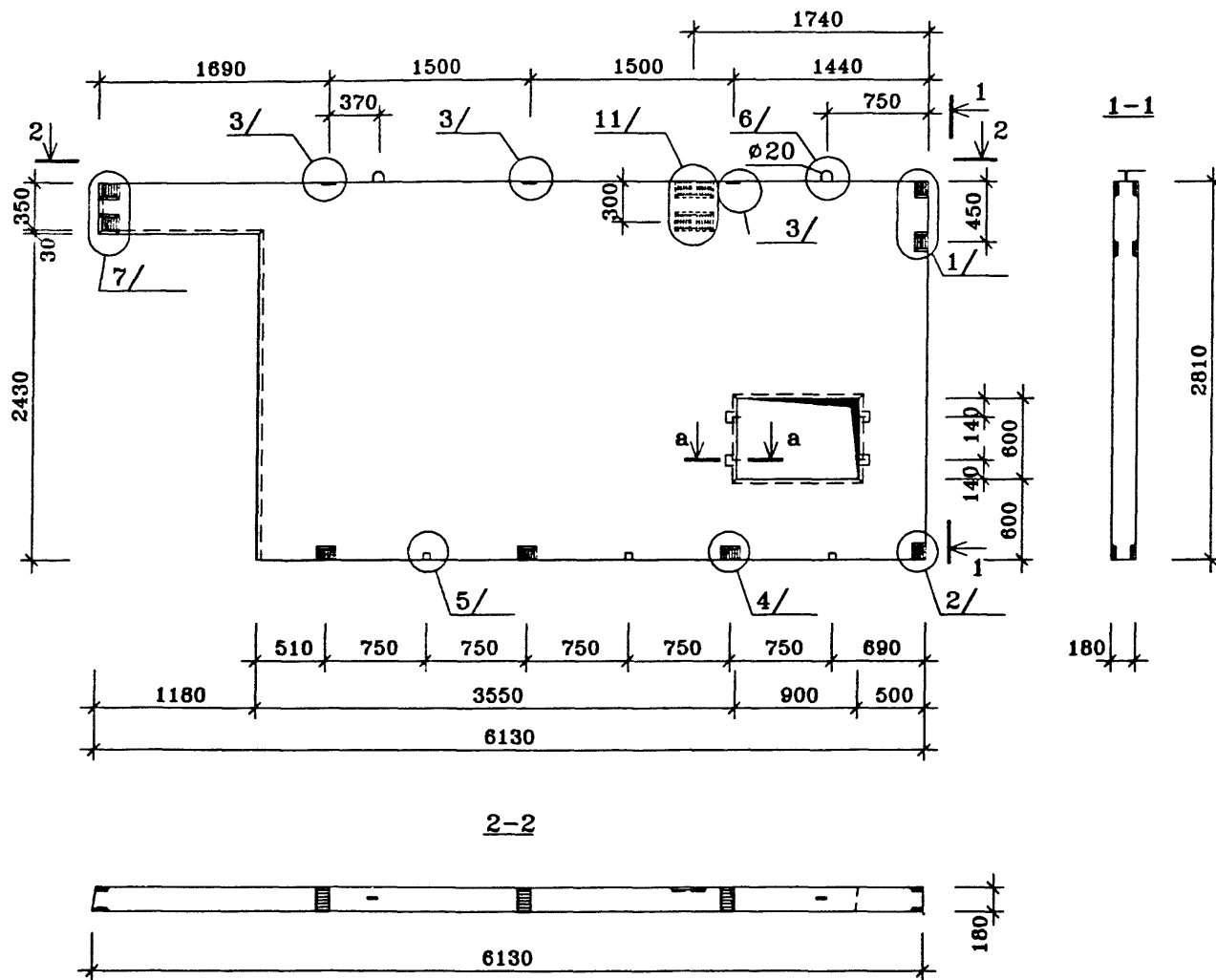
			ГМС-2001			ИЖ 2.2-1-		
Нач.ПК01	Пальцева	01.02	ВНУТРЕННЯЯ СТЕНОВАЯ ПАНЕЛЬ В4-4			СТАДИЯ	ЛИСТ	ЛИСТОВ
ГИП	Кузнецов	01.02				Р	12	1
Разраб.	Карасев	01.02				ЦНИИЭП ЖИЛЫХ И ОБЩЕСТВЕННЫХ ЗДАНИЙ		
Проверил	Айнетдинова	01.02						



ПОЗ.	НАИМЕНОВАНИЕ	КОЛ-ВО	ОБОЗНАЧЕНИЕ ДОКУМЕНТА
1	Бетон тяжелый класса В22.5, куб.м	1.93	
4	Монтажная петля ПС2-3	2	
Деревянные пробки			
	П 1	4	ИЖ 2.2-1-
	Масса стали	кг	
	Масса изделия	кг	4615

Техническое описание см. ИЖ 2.2-1-ТО
 Сечение "а-а" смотри лист 11
 3-ая редакция

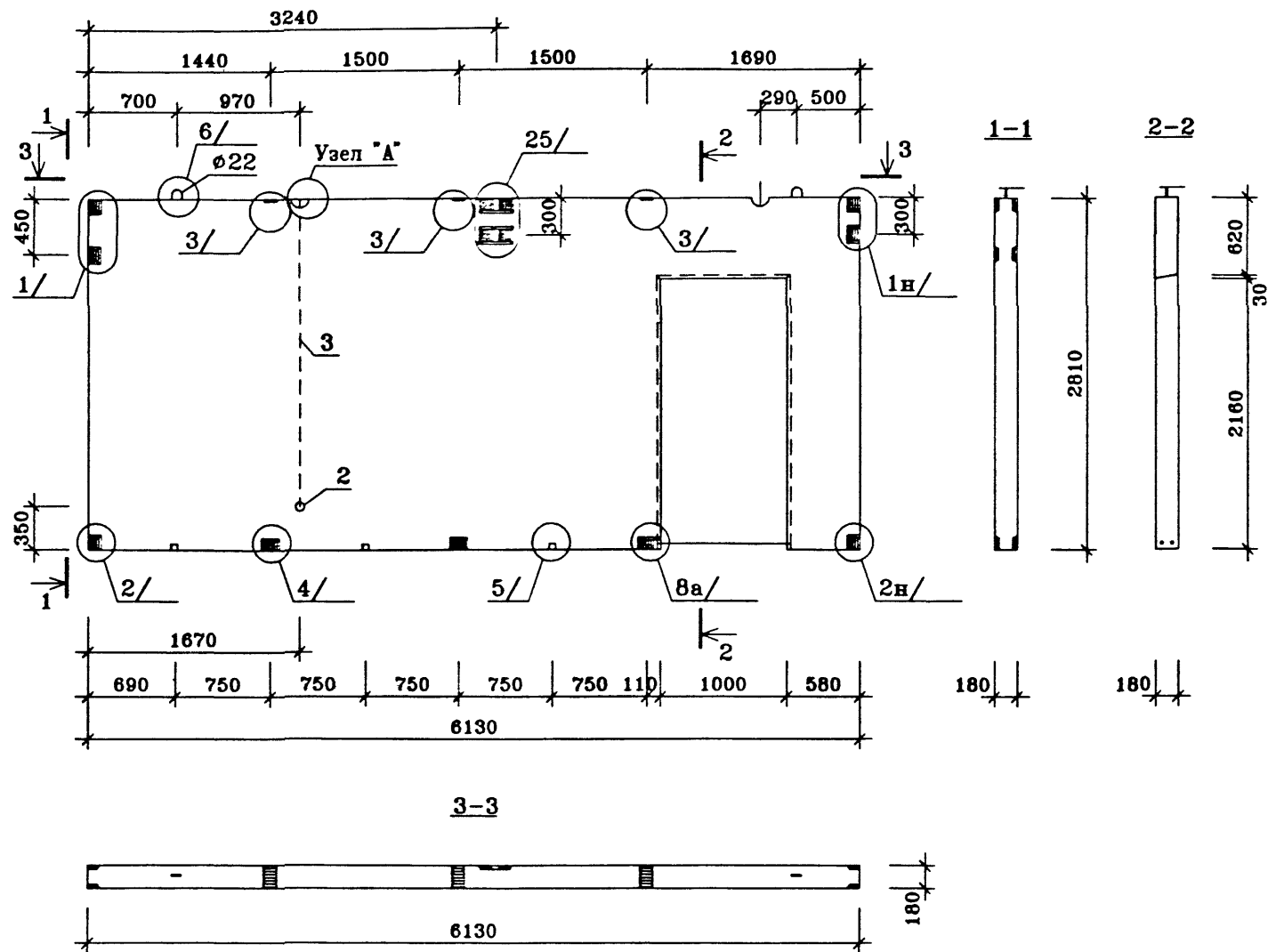
			ГМС-2001		ИЖ 2.2-1-			
Нач.ПКО1	Пальцева	01.02	ВНУТРЕННЯЯ СТЕНОВАЯ ПАНЕЛЬ В4-5			СТADIЯ	ЛИСТ	ЛИСТОВ
ГИП	Кузнецов	01.02				Р	13	1
Разраб.	Карасев	01.02				ЦНИИЭП ЖИЛЫХ И ОБЩЕСТВЕННЫХ ЗДАНИЙ		
Гл.спец.	Субботовская	01.02						
Проверил	Айнетдинова	01.02						



ПОЗ.	НАИМЕНОВАНИЕ	КОЛ-ВО	ОБОЗНАЧЕНИЕ ДОКУМЕНТА
1	Бетон тяжелый класса В22.5, куб.м	2.47	
2	Монтажная петля ПС2-2	2	
	Деревянные пробки		
	П 1	4	ИЖ 2.2-1-
	П 2	3	
	Масса стали	кг	
	Масса изделия	кг	5930

Техническое описание см. ИЖ 2.2-1-ГО
Сечение "а-а" смотри лист 12

				ГМС-2001		ИЖ 2.2-1-		
Нач. ПК01	Пальцева		02.02	ВНУТРЕННЯЯ СТЕНОВАЯ ПАНЕЛЬ В4-6		СТADIЯ	ЛИСТ	ЛИСТОВ
ГИП	Кузнецов		02.02			Р		1
Разраб.	Карасев		02.02			ЦНИИЭП ЖИЛЫХ И ОБЩЕСТВЕННЫХ ЗДАНИЙ		
Проверил	Айнетдинова		02.02					

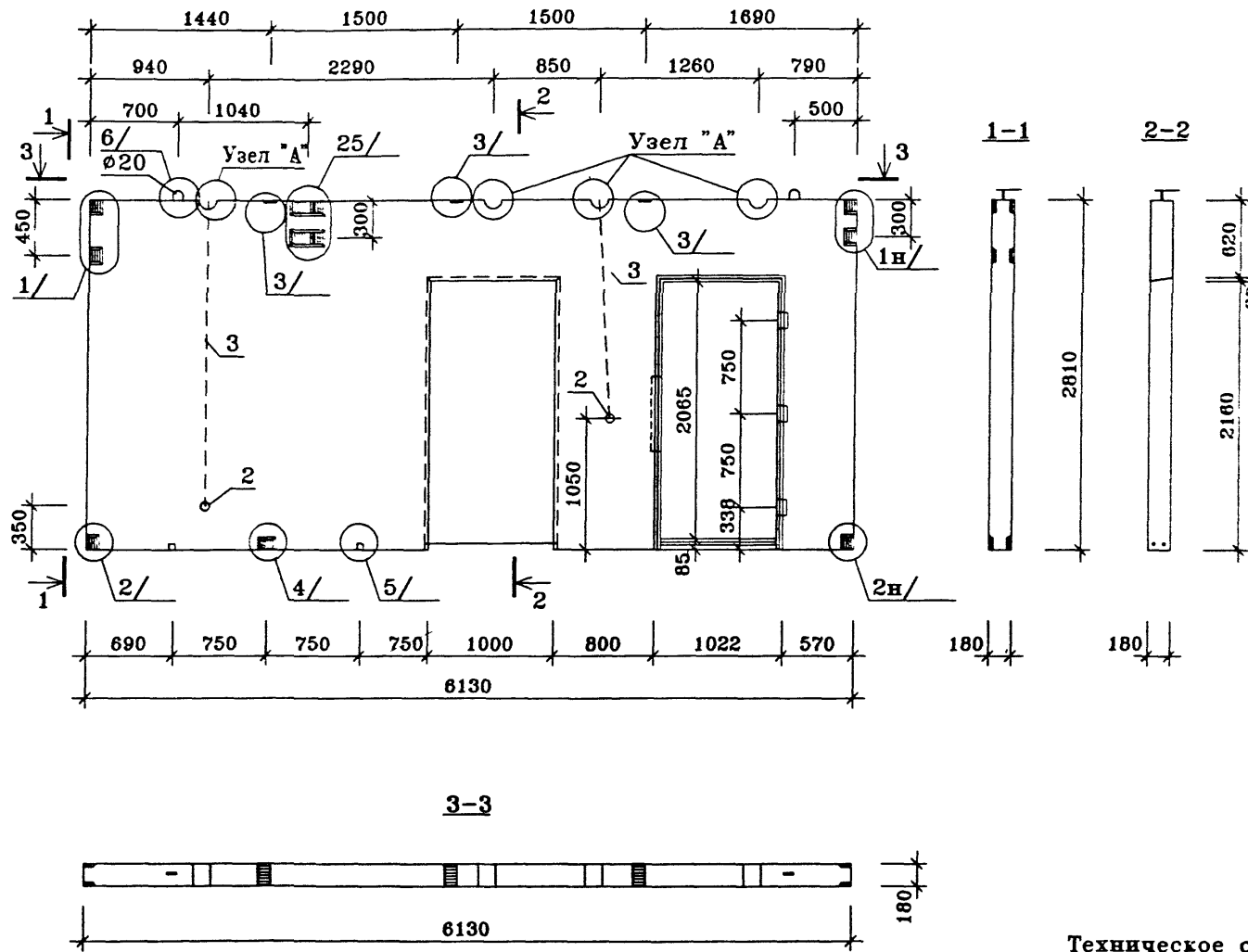


ПОЗ.	НАИМЕНОВАНИЕ	КОЛ-ВО	ОБОЗНАЧЕНИЕ ДОКУМЕНТА
1	Бетон тяжелый класса В22.5, куб.м	2.70	
2	Эл. коробка КМ-7-17	1	
3	ПВХ трубка ϕ 25, п.м.	2.5	
4	Монтажная петля ПС2-1	2	
Деревянные пробки			
	П 2	3	ИЖ 2.2-1-
	Масса стали	кг	
	Масса изделия	кг	6750

Техническое описание см. ИЖ 2.2-1-ТО

ИНВ. N ПОДЛ ПОДПИСЬ И ДАТА ВЗАМ. ИНВ. N

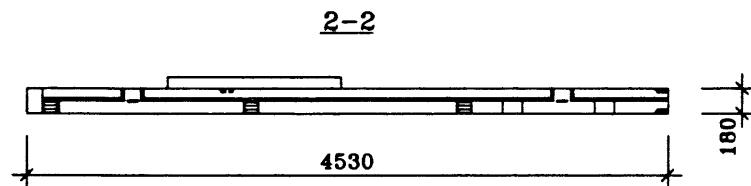
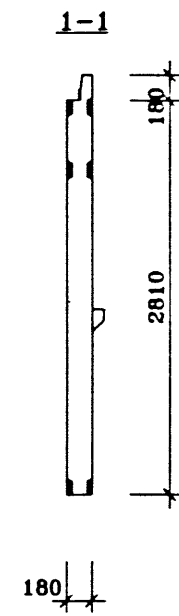
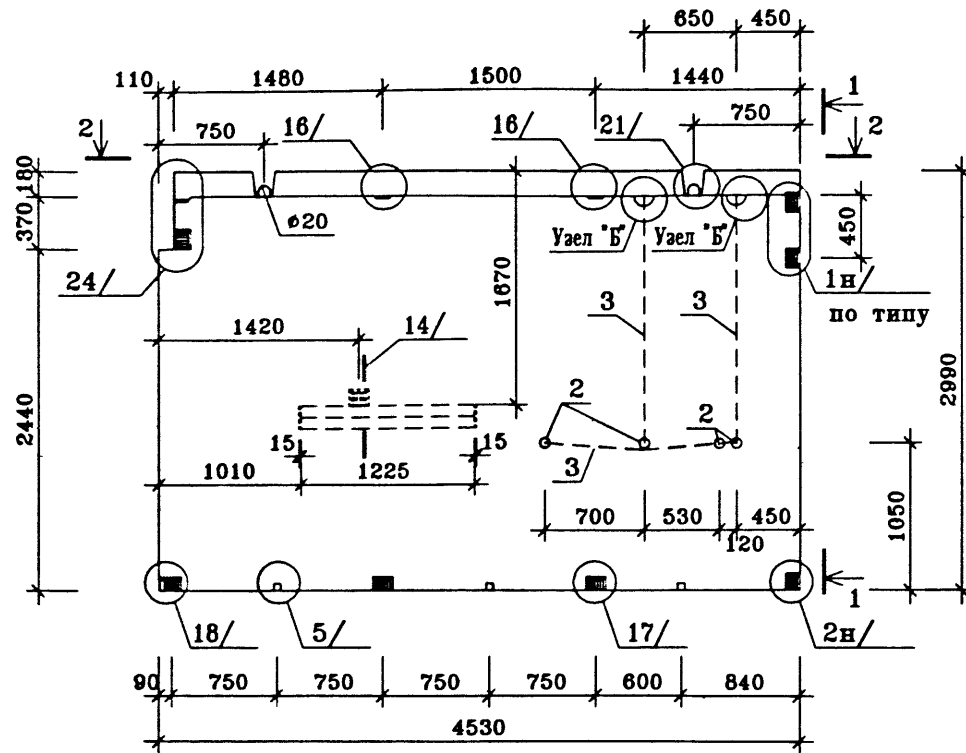
			ГМС-2001	ИЖ 2.2-1-
Нач. ПК01	Пальцева	02.02	ВНУТРЕННЯЯ СТЕНОВАЯ ПАНЕЛЬ В4-7-1	
ГИП	Кузнецов	02.02		
Разраб.	Карасев	02.02		
Гл. спец.	Субботовская	02.02		
Проверил	Айнетдинова	02.02	ЦНИИЭП жилых и общественных зданий	
			Р	ЛИСТ 1



ПОЗ.	НАИМЕНОВАНИЕ	КОЛ-ВО	ОБОЗНАЧЕНИЕ ДОКУМЕНТА
1	Бетон тяжелый класса В22.5, куб.м	2.32	
2	Эл. коробка КМ-7-17	2	
3	ПВХ трубка ø25, п.м.	4.2	
4	Монтажная петля ПС2-2	2	
Деревянные пробки			
	П 2	3	ИЖ 2.2-1-
	Масса стали	кг	
	Масса изделия	кг	5800

Техническое описание см. ИЖ 2.2-1-ТО
 Панель В4-8л-1 зеркальное отражение панели В4-8-1
 Детали проема бескоробочной двери смотри альбом
 РМ-2031 и РМ-2031 доп.1 МНИИТЭП

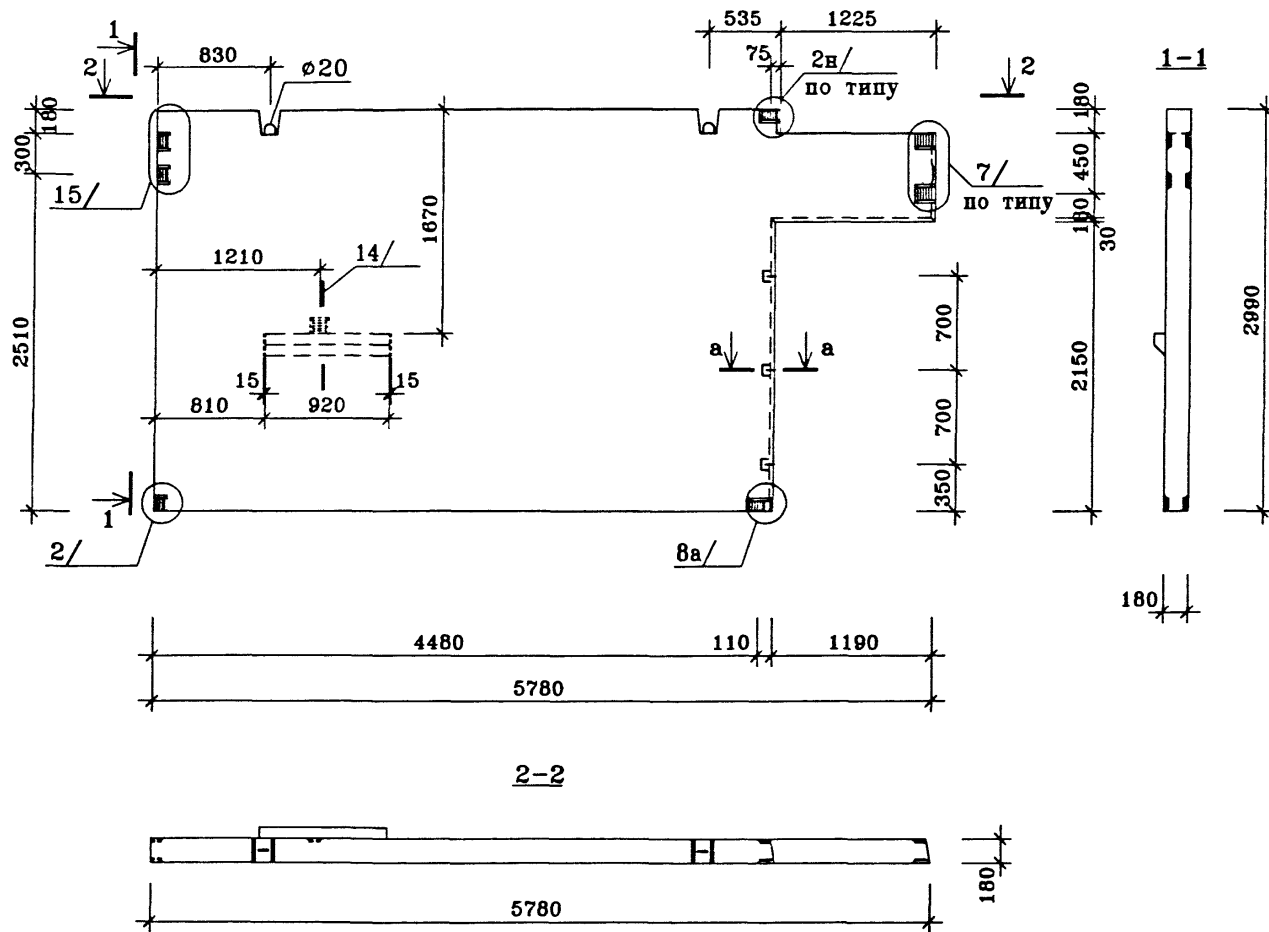
		ГМС-2001		ИЖ 2.2-1-		
Нач.ПКО1	Пальцева	02.02	ВНУТРЕННИЕ СТЕНОВЫЕ ПАНЕЛИ В4-8-1, В4-8л-1	СТАДИЯ	ЛИСТ	ЛИСТОВ
ГИП	Кузнецов	02.02		Р		1
Разраб.	Карасев	02.02		ЦНИИЭП ЖИЛЫХ И ОБЩЕСТВЕННЫХ ЗДАНИЙ		
Проверил	Айнетдинова	02.02				



ПОЗ.	НАИМЕНОВАНИЕ	КОЛ-ВО	ОБОЗНАЧЕНИЕ ДОКУМЕНТА
1	Бетон тяжелый класса В22.5, куб.м	2.33	
2	Эл. коробка КМ-7-17	4	ГОСТ
3	ПВХ $\phi 25$, п.м.	4.8	
4	Монтажная петля ПС2-2	2	
Деревянные пробки			
	П 2	3	ИЖ 2.2-1-
	Масса стали	кг	
	Масса изделия	кг	5590

Техническое описание см. ИЖ 2.2-1-ТО
3-ая редакция

				ГМС-2001		ИЖ 2.2-1-		
Нач. ПК01	Пальпева		01.02	ВНУТРЕННЯЯ СТЕНОВАЯ ПАНЕЛЬ В5-1-1		СТАДИЯ	ЛИСТ	ЛИСТОВ
ГИП	Кузнецов		01.02			Р	17	1
Разраб.	Карасев		01.02			ЦНИИЭП ЖИЛЫХ И ОБЩЕСТВЕННЫХ ЗДАНИЙ		
Гл. спец.	Субботовская		01.02					
Проверил	Айнетдинова		01.02					

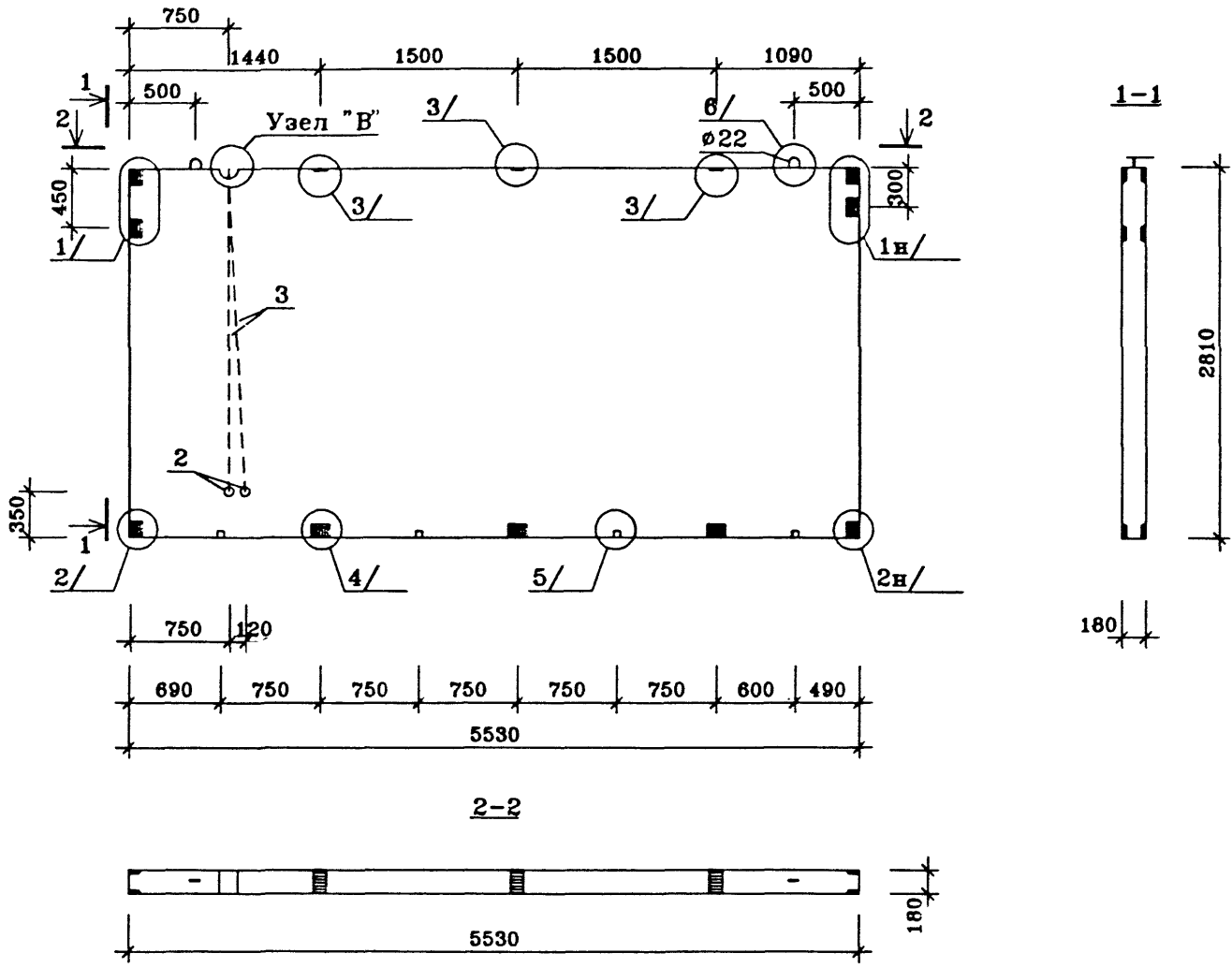


ПОЗ.	НАИМЕНОВАНИЕ	КОЛ-ВО	ОБОЗНАЧЕНИЕ ДОКУМЕНТА
1	Бетон тяжелый класса В22.5, куб.м	2.60	
4	Монтажная петля ПС2-2	2	
Деревянные пробки			
	П 1	3	ИЖ 2.2-1-
	Масса стали	кг	
	Масса изделия	кг	6240

Техническое описание см. ИЖ 2.2-1-ТО
Сечение "а-а" смотри лист 12

3-ая редакция

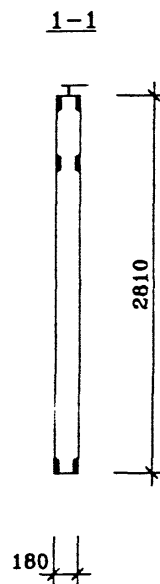
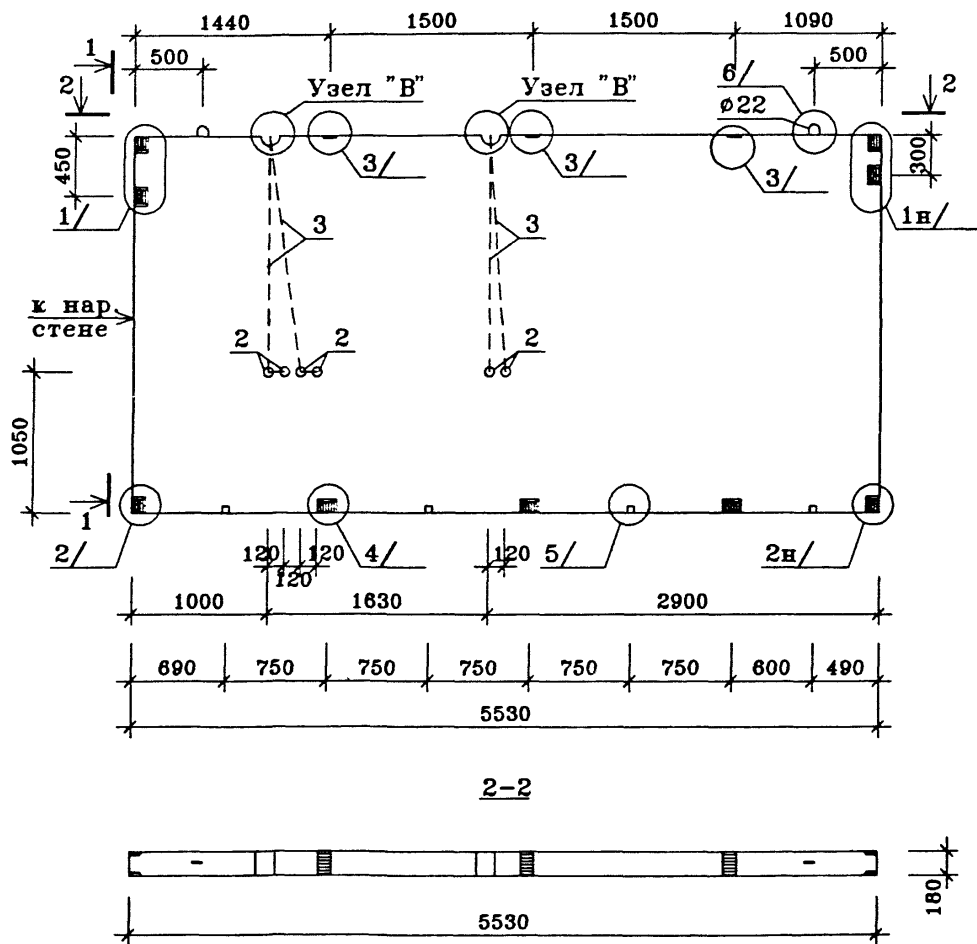
				ГМС-2001		ИЖ 2.2-1-					
Нач. ПК01	Пальцева	01.02		ВНУТРЕННЯЯ СТЕНОВАЯ ПАНЕЛЬ В6-1			СТADIЯ	ЛИСТ	ЛИСТОВ		
ГИП	Кузнецов	01.02					Р	18	1		
Разраб.	Карасев	01.02					ЦНИИЭП ЖИЛЫХ И ОБЩЕСТВЕННЫХ ЗДАНИЙ				
Проверил	Айнетдинова	01.02									



ПОЗ.	НАИМЕНОВАНИЕ	КОЛ-ВО	ОБОЗНАЧЕНИЕ ДОКУМЕНТА
1	Бетон тяжелый класса В22.5, куб.м	2.77	
2	Эл. коробка КМ-7-17	2	ГОСТ
3	ПВХ φ25, п.м.	4.9	
4	Монтажная петля ПС2-1	2	
Деревянные пробки			
	П 2	4	ИЖ 2.2-1-
	Масса стали	кг	
	Масса изделия	кг	6650

Техническое описание см. ИЖ 2.2-1-ТО
3-ая редакция

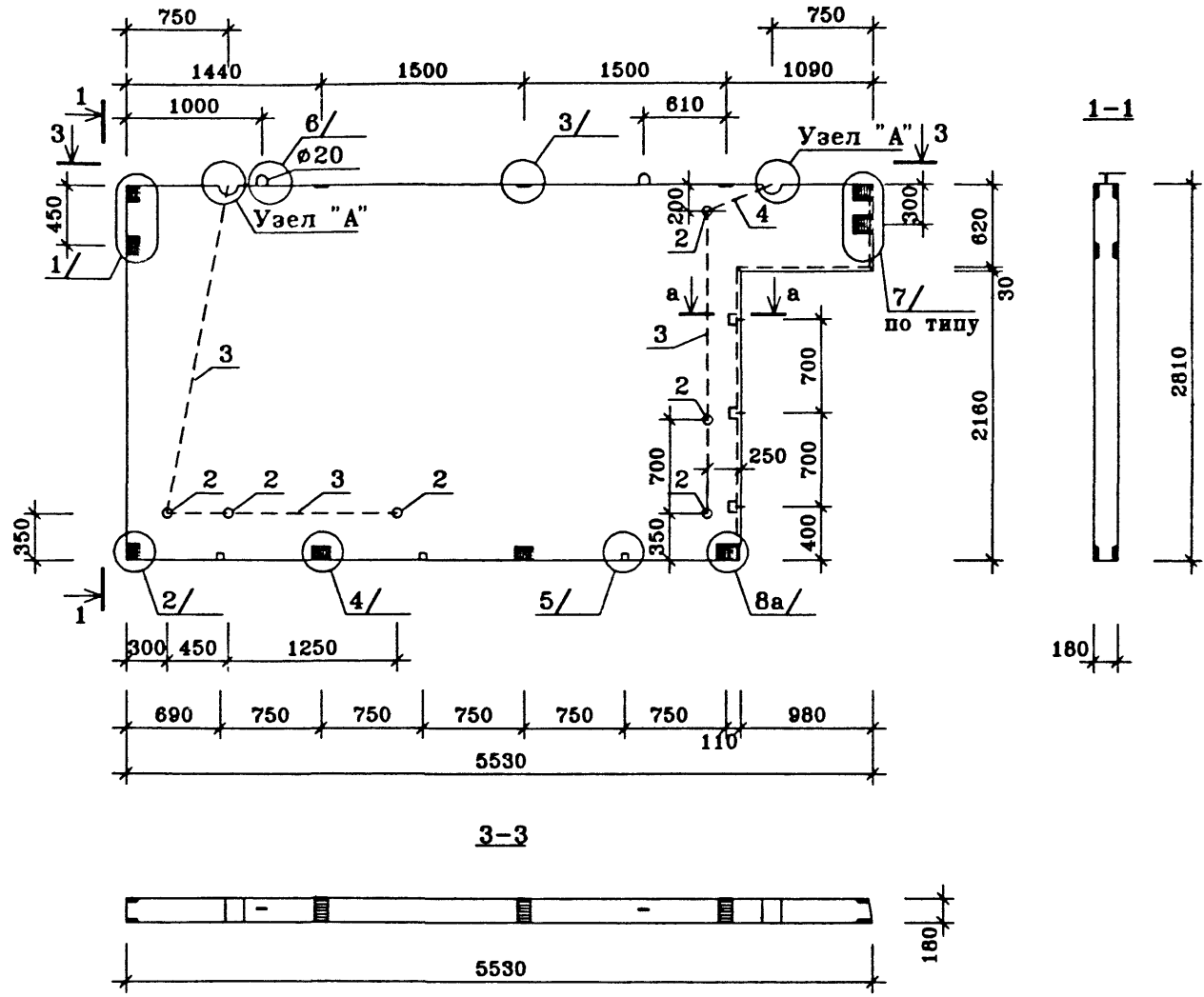
		ГМС-2001		ИЖ 2.2-1-		
Нач. ПКС	Пальцева	01.02	ВНУТРЕННЯЯ СТЕНОВАЯ ПАНЕЛЬ В7-1-1	СТADIЯ	ЛИСТ	ЛИСТОВ
ГИП	Кузнецов	01.02		Р	19	1
Разраб.	Карасев	01.02		ЦНИИЭП ЖИЛЫХ И ОБЩЕСТВЕННЫХ ЗДАНИЙ		
Гл. спец.	Субботовская	01.02				
Проверил	Айнетдинова	01.02				



ПОЗ.	НАИМЕНОВАНИЕ	КОЛ-ВО	ОБОЗНАЧЕНИЕ ДОКУМЕНТА
1	Бетон тяжелый класса В22.5, куб.м	2.77	
2	Эл. коробка КМ-7-17	5	ГОСТ
3	ПВХ Ø25, п.м.	7.2	
4	Монтажная петля ПС2-1	2	
Деревянные пробки			
	П 2	4	ИЖ 2.2-1-
	Масса стали	кг	
	Масса изделия	кг	6650

Техническое описание см. ИЖ 2.2-1-ТО
3-ая редакция

				ГМС-2001		ИЖ 2.2-1-	
Нач. ПК01	Пальцева		01.02	ВНУТРЕННЯЯ СТЕНОВАЯ ПАНЕЛЬ В7-1-2	СТАДИЯ	ЛИСТ	ЛИСТОВ
ГИП	Кузнецов		01.02				
Разраб.	Карасев		01.02				
Гл. спец.	Субботовская		01.02				
Проверил	Айметдинова		01.02				
					Р	20	1
					ЦНИИЭП ЖИЛЫХ И ОБЩЕСТВЕННЫХ ЗДАНИЙ		

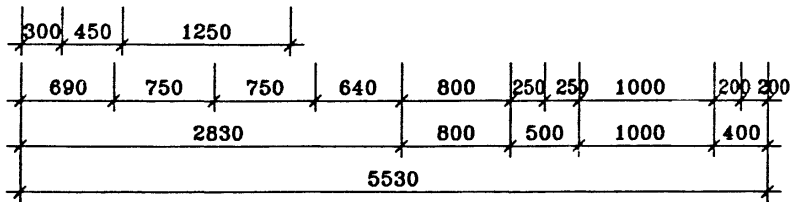
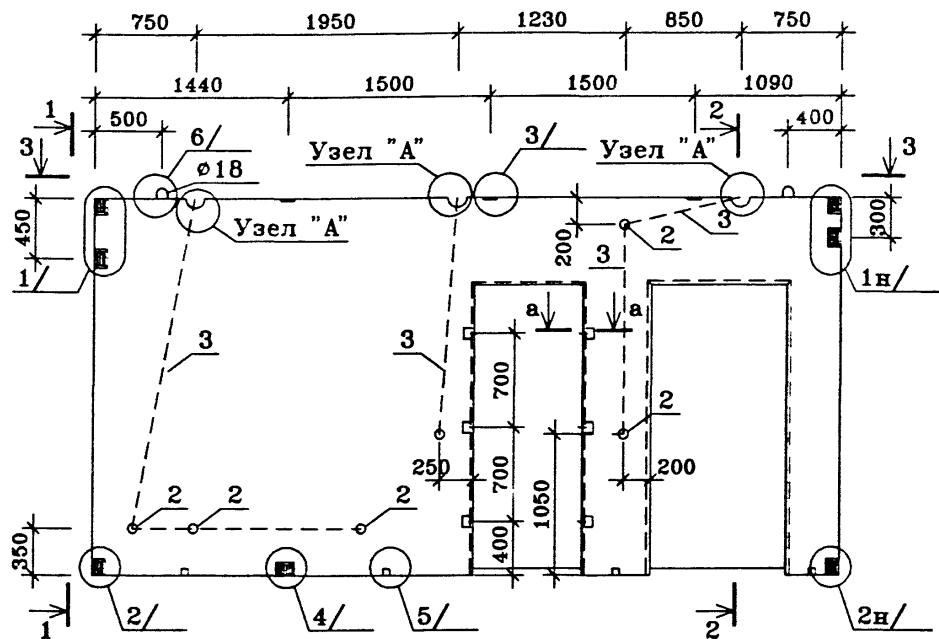


ПОЗ.	НАИМЕНОВАНИЕ	КОЛ-ВО	ОБОЗНАЧЕНИЕ ДОКУМЕНТА
1	Бетон тяжелый класса В22.5, куб.м	2.14	
2	Эл. коробка КМ-7-17	6	ГОСТ
3	ПВХ трубка $\phi 25$, п.м.	7.1	
4	Монтажная петля ПС2-2	2	
Деревянные пробки			
	П 1	3	ИЖ 2.2-1-
	П 2	3	
	Масса стали	кг	
	Масса изделия	кг	5350

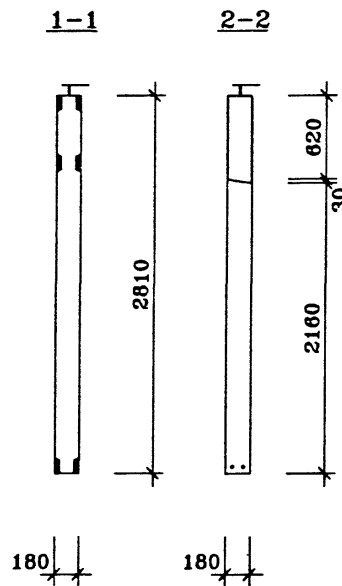
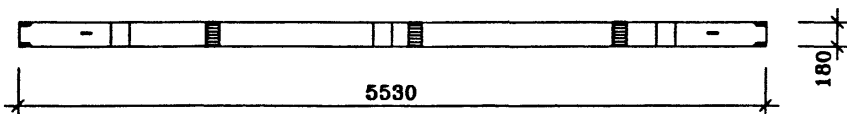
Техническое описание см. ИЖ 2.2-1-ТО
Сечение "а-а" смотри лист 12

3-ая редакция

				ГМС-2001	ИЖ 2.2-1-	
Нач.ПК01	Пальцева		01.02	ВНУТРЕННЯЯ СТЕНОВАЯ ПАНЕЛЬ В7-2-1		
ГИП	Кузнецов		01.02			
Разраб.	Карасев		01.02			
Гл.спец.	Субботовская		01.02			
Проверил	Аннетдинова		01.02	ЦНИИЭП ЖИЛЫХ И ОБЩЕСТВЕННЫХ ЗДАНИЙ		
				СТАДИЯ	ЛИСТ	ЛИСТОВ
				Р	21	1



3-3

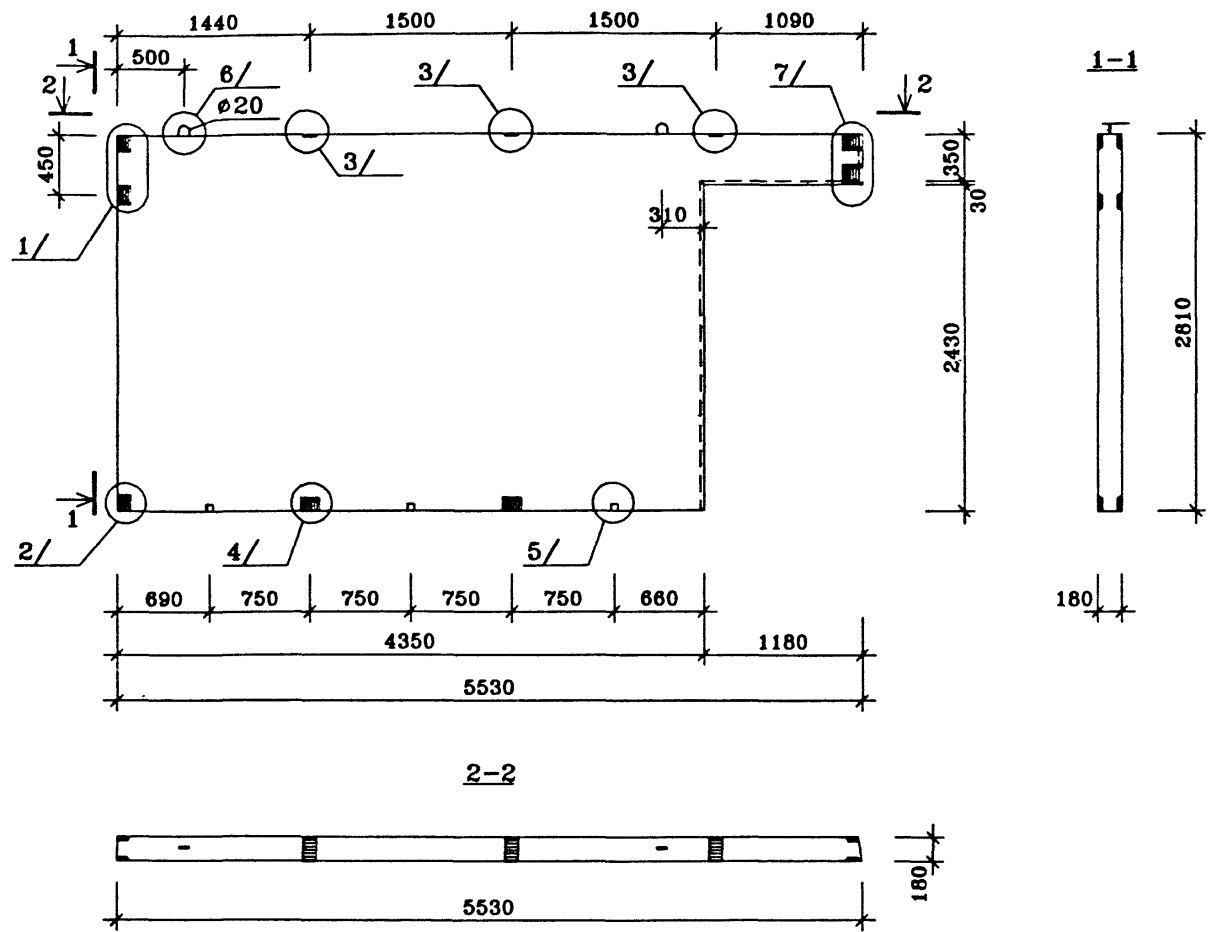


ПОЗ.	НАИМЕНОВАНИЕ	КОЛ-ВО	ОБОЗНАЧЕНИЕ ДОКУМЕНТА
1	Бетон тяжелый класса В22.5, куб.м	2.10	
2	Эл. коробка КМ-7-17	6	ГОСТ
3	ПВХ трубка Ø25, п.м.	8.5	
4	Монтажная петля ПС2-3	2	
Деревянные пробки			
	П 1	6	ИЖ 2.2-1-
	П 2	4	
	Масса стали	кг	
	Масса изделия	кг	5040

Техническое описание см. ИЖ 2.2-1-ТО
Сечение "а-а" смотри лист 12

3-ая редакция

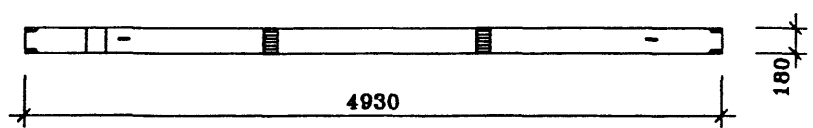
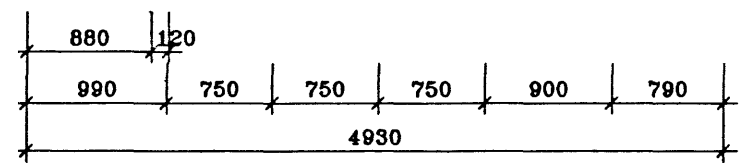
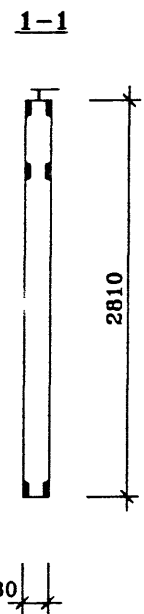
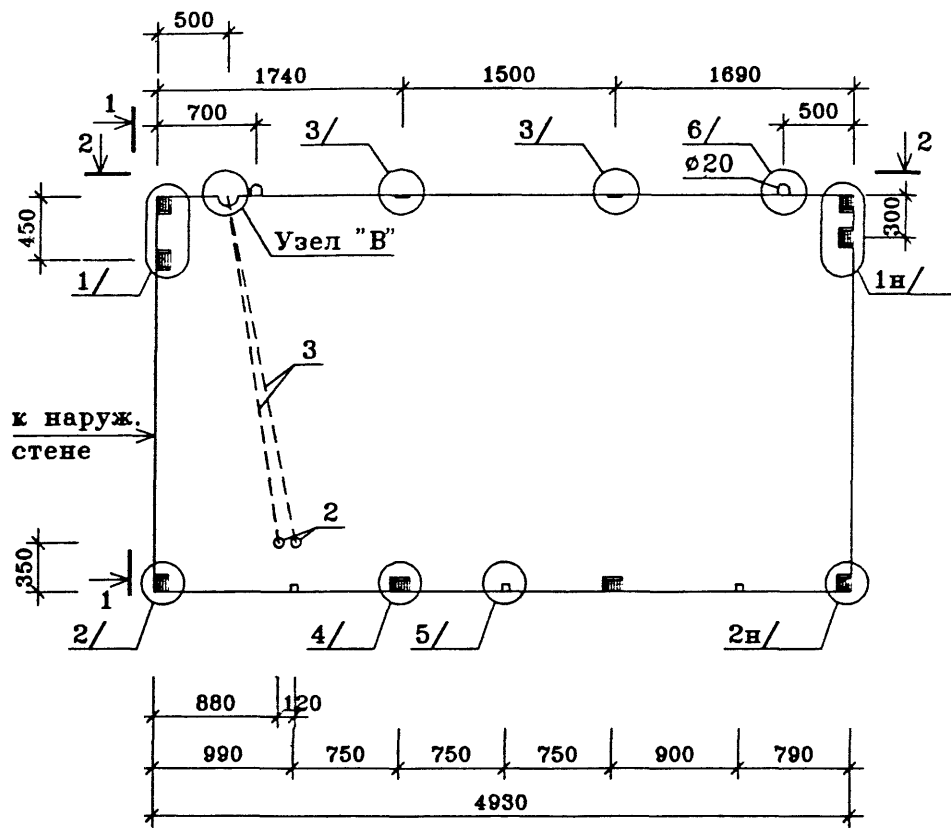
				ГМС-2001		ИЖ 2.2-1-	
Нач.ПК01	Пальцева		01.02				
ГПП	Кузнецов		01.02				
Разраб.	Карасев		01.02				
Гл.спец.	Субботовская		01.02				
Проверил	Айнетдинова		01.02				
				ВНУТРЕННЯЯ СТЕНОВАЯ ПАНЕЛЬ В7-3-1			
				СТАДИЯ	ЛИСТ	ЛИСТОВ	
				Р	22	1	
				ЦНИИЭП ЖИЛЫХ И ОБЩЕСТВЕННЫХ ЗДАНИЙ			



ПОЗ.	НАИМЕНОВАНИЕ	КОЛ-ВО	ОБОЗНАЧЕНИЕ ДОКУМЕНТА
1	Бетон тяжелый класса В22.5, куб.м	2.25	
4	Монтажная петля ПС2-2	2	
Деревянные пробки			
	П 2	3	ИЖ 2.2-1-
	Масса стали	кг	
	Масса жиделия	кг	5400

Техническое описание см. ИЖ 2.2-1-ТО
3-ая редакция

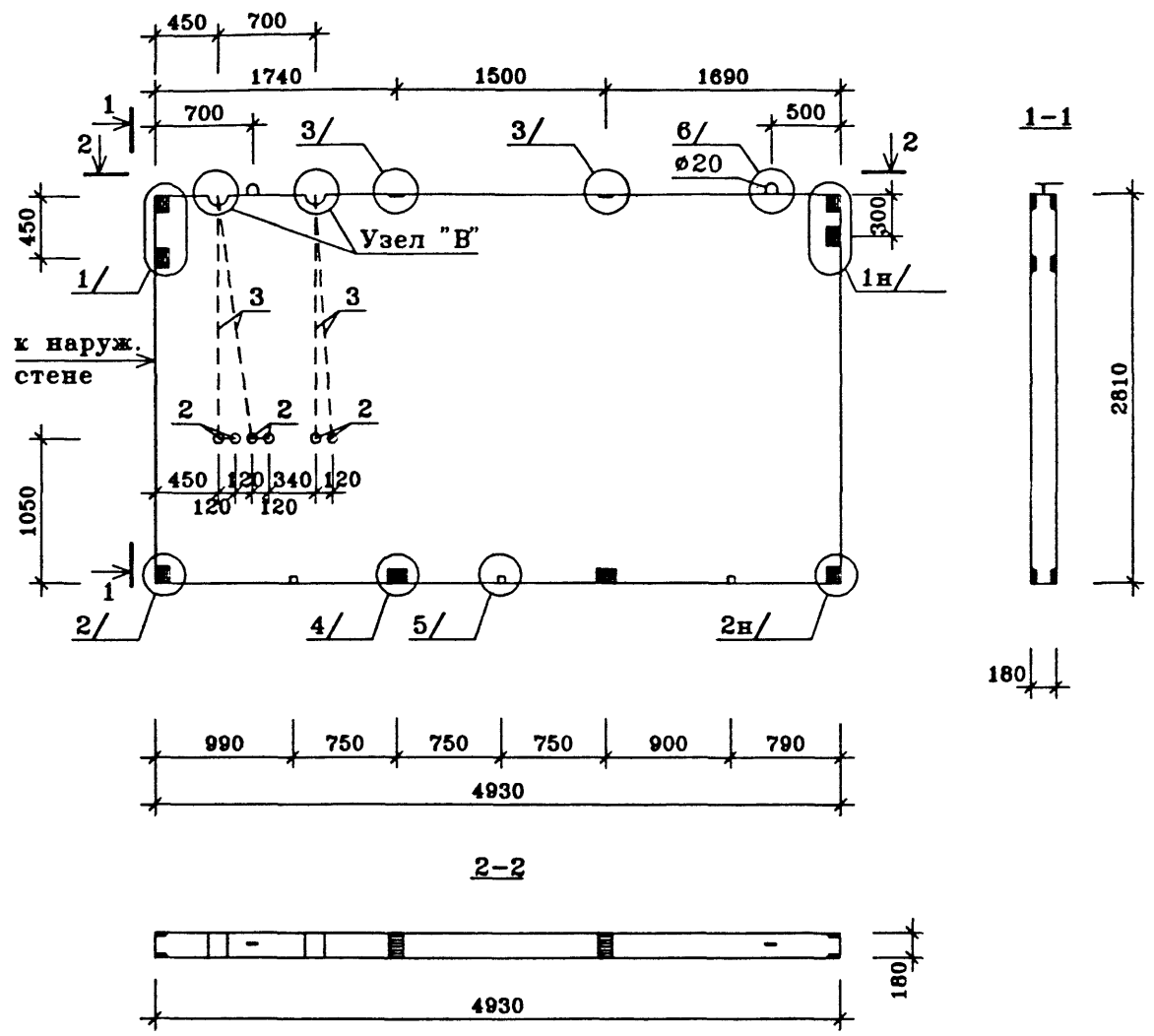
		ГМС-2001		ИЖ 2.2-1-			
Нач. ПК01	Пальцева	01.02					
ГИП	Кузнецов	01.02					
Разраб.	Карасев	01.02	ВНУТРЕННЯЯ СТЕНОВАЯ ПАНЕЛЬ В7-4		СТАДИЯ	ЛИСТ	ЛИСТОВ
Проверил	Айнетдинова	01.02			Р	23	1
							ЦНИИЭП ЖИЛЫХ И ОБЩЕСТВЕННЫХ ЗДАНИЙ



ПОЗ.	НАИМЕНОВАНИЕ	КОЛ-ВО	ОБОЗНАЧЕНИЕ ДОКУМЕНТА
1	Бетон тяжелый класса В22.5, куб.м	2.48	
2	Эл. коробка КМ-7-17	2	ГОСТ
3	ПВХ ø25, п.м.	5.0	
4	Монтажная петля ПС2-2	2	
	Деревянные пробки		
	П 2	3	ИЖ 2.2-1-
	Масса стали	кг	
	Масса изделия	кг	5960

Техническое описание см. ИЖ 2.2-1-ТО
3-ая редакция

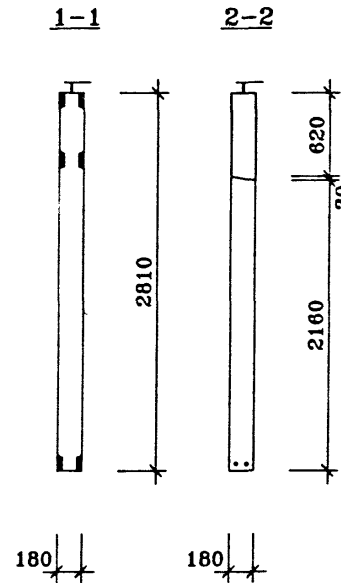
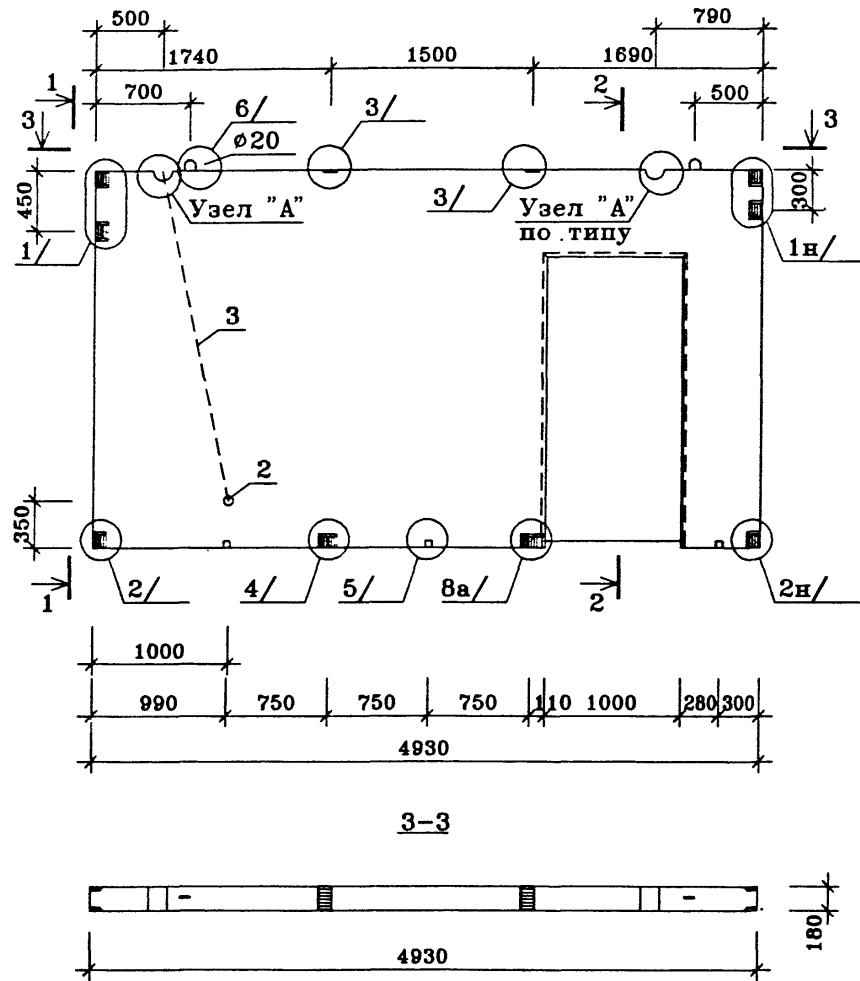
			ГМС-2001		ИЖ 2.2-1-			
Нач.ПК01	Пальцева	01.02	ВНУТРЕННЯЯ СТЕНОВАЯ ПАНЕЛЬ В8-1-1			СТADIЯ	ЛИСТ	ЛИСТОВ
ГИП	Кузнецов	01.02				Р	24	1
Разраб.	Карасев	01.02				ЦНИИЭП ЖИЛЫХ И ОБЩЕСТВЕННЫХ ЗДАНИЙ		
Гл. спец.	Субботовская	01.02						
Проверил	Айнетдинова	01.02						



ПОЗ.	НАИМЕНОВАНИЕ	КОЛ-ВО	ОБОЗНАЧЕНИЕ ДОКУМЕНТА
1	Бетон тяжелый класса В22.5, куб.м	2.48	
2	Эл. коробка КМ-7-17	6	ГОСТ
3	ПВХ $\phi 25$, п.м.	7.3	
4	Монтажная петля ПС2-2	2	
Деревянные пробки			
	П 2	3	ИЖ 2.2-1-
	Масса стали	кг	
	Масса изделия	кг	5960

Техническое описание см. ИЖ 2.2-1-ТО
3-ая редакция

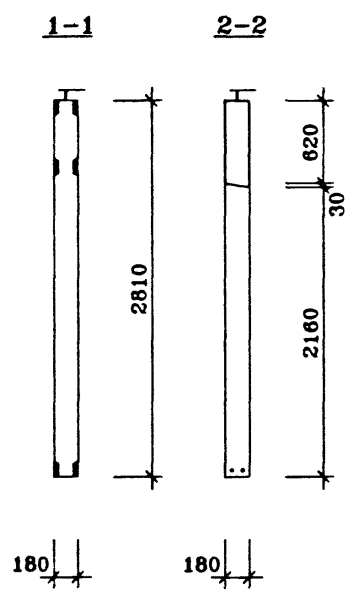
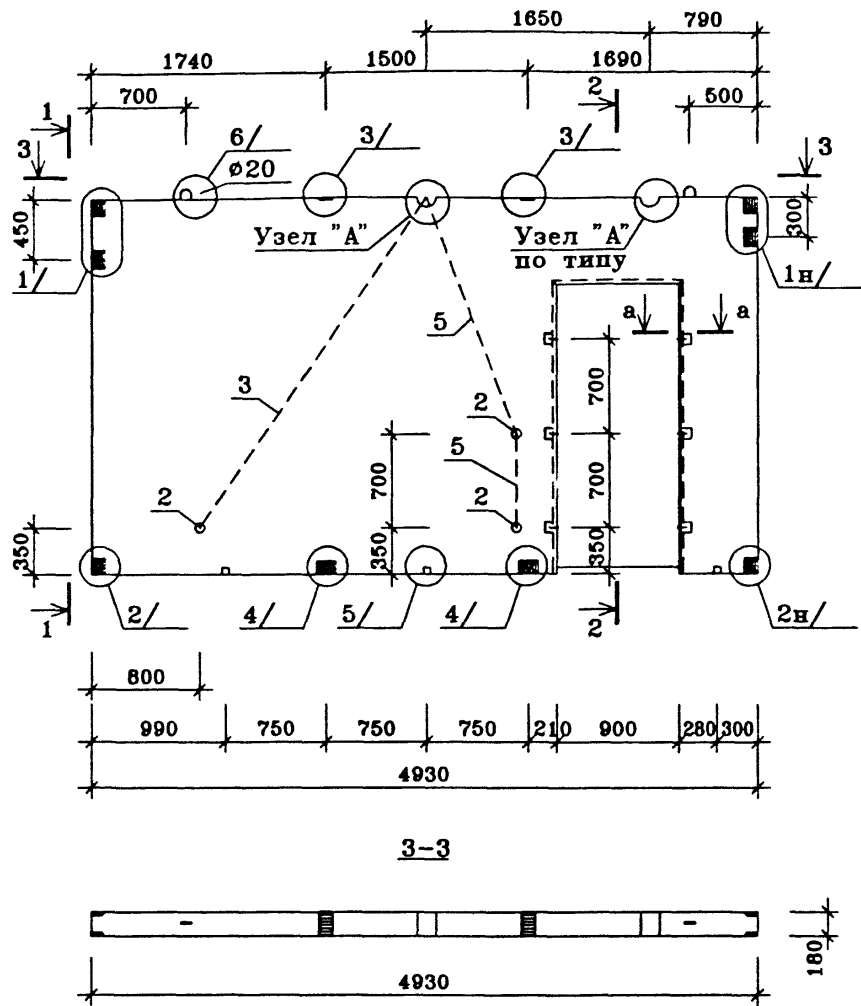
			ГМС-2001		ИЖ 2.2-1-	
Нач.ПК01	Пальцева	01.02	ВНУТРЕННЯЯ СТЕНОВАЯ ПАНЕЛЬ В8-1-2			СТАДИЯ
ГИП	Кузнецов	01.02				Р
Разраб.	Карасев	01.02				ЛИСТ
Гл. спец.	Субботовская	01.02				25
Проверил	Айнетдинова	01.02	ЛИСТОВ		1	
			ЦНИИЭП ЖИЛЫХ И ОБЩЕСТВЕННЫХ ЗДАНИЙ			



ПОЗ.	НАИМЕНОВАНИЕ	КОЛ-ВО	ОБОЗНАЧЕНИЕ ДОКУМЕНТА
1	Бетон тяжелый класса В22.5, куб.м	2.08	
2	Эл. коробка КМ-7-17	1	ГОСТ
3	ПВХ трубка $\varnothing 25$, п.м.	2.5	
4	Монтажная петля ПС2-2	2	
Деревянные пробки			
	П 2	3	ИЖ 2.2-1-
	Масса стали	кг	
	Масса изделия	кг	5000

Техническое описание см. ИЖ 2.2-1-ТО
3-ая редакция

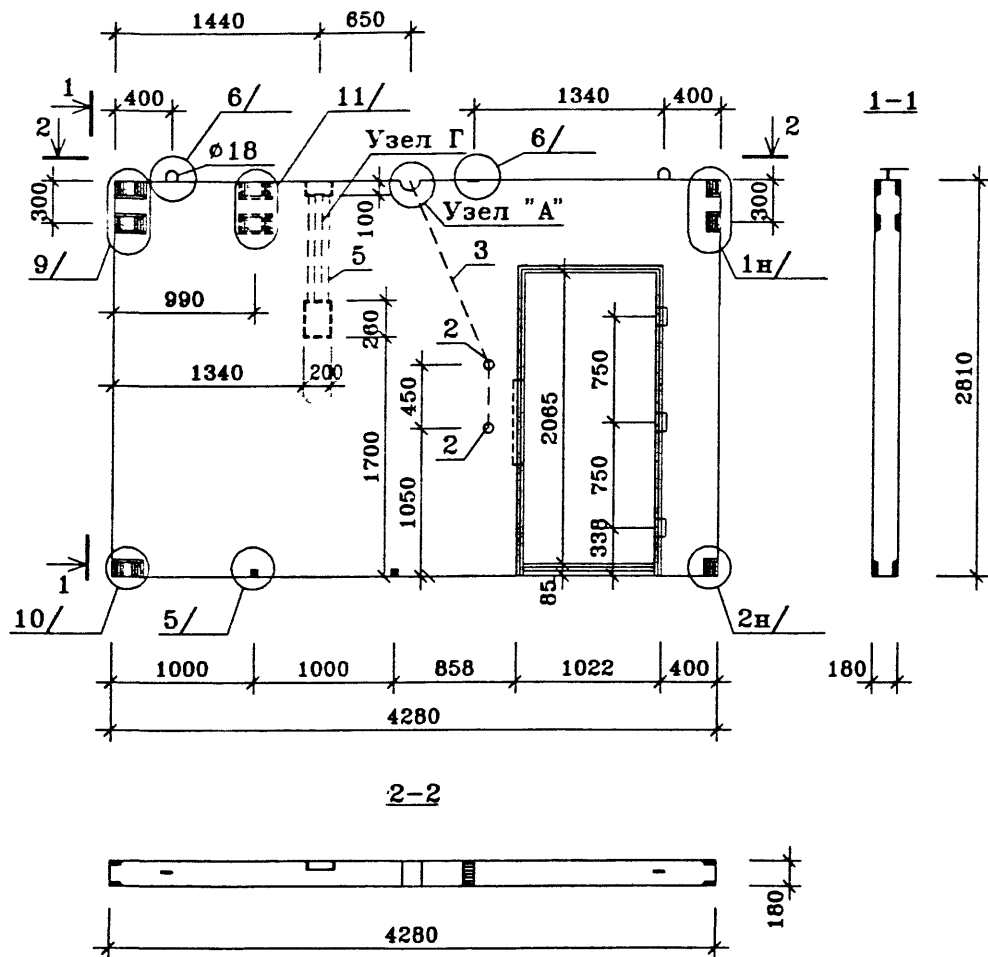
			ГМС-2001		ИЖ 2.2-1-		
Нач. ПК01	Пальцева	01.02					
ГИП	Кузнецов	01.02					
Разраб.	Карасев	01.02	ВНУТРЕННЯЯ СТЕНОВАЯ ПАНЕЛЬ		СТАДИЯ	ЛИСТ	
Гл. спец.	Субботовская	01.02	ВВ-2-1		Р	26	
Проверил	Айнетдинова	01.02			ЛИСТОВ	1	
						ЦНИИЭП ЖИЛЫХ И ОБЩЕСТВЕННЫХ ЗДАНИЙ	



ПОЗ.	НАИМЕНОВАНИЕ	КОЛ-ВО	ОБОЗНАЧЕНИЕ ДОКУМЕНТА
1	Бетон тяжелый класса В22.5, куб.м	2.12	
2	Эл. коробка КМ-7-17	1	ГОСТ
3	ПВХ трубка $\varnothing 25$, п.м.	3.0	
4	Монтажная петля ПС2-2	2	
5	ПВХ трубка $\varnothing 32$, п.м.	2.6	
Деревянные пробки			
	П 1	6	ИЖ 2.2-1-
	П 2	3	
	Масса стали	кг	
	Масса изделия	кг	5300

Техническое описание см. ИЖ 2.2-1-ТО

			ГМС-2001		ИЖ 2.2-1-	
Нач.ПК01	Пальцева	02.02	ВНУТРЕННЯЯ СТЕНОВАЯ ПАНЕЛЬ В8-3-1	СТАДИЯ	ЛИСТ	ЛИСТОВ
ГИП	Кузнецов	02.02			Р	1
Разраб.	Карасев	02.02			ЦНИИЭП ЖИЛЫХ И ОБЩЕСТВЕННЫХ ЗДАНИЙ	
Гл. спец.	Субботовская	02.02				
Проверил	Айнетдинова	02.02				



ПОЗ.	НАИМЕНОВАНИЕ	КОЛ-ВО	ОБОЗНАЧЕНИЕ ДОКУМЕНТА
1	Бетон тяжелый класса В22.5, куб.м	1.75	
2	Эл. коробка КМ-7-17	2	ГОСТ
3	ПВХ трубка $\phi 25$, п.м.	1.9	
4	Монтажная петля ПС2-3	2	
5	ПВХ трубка $\phi 40$, п.м.	3.0	
Деревянные пробки			
	П 2	2	ИЖ 2.2-1-
	Масса стали	кг	
	Масса изделия	кг	4200

Узел "Г" смотри лист 29.

Панель В 9-1л-1 зеркальное отражение панели В 9-1-1.

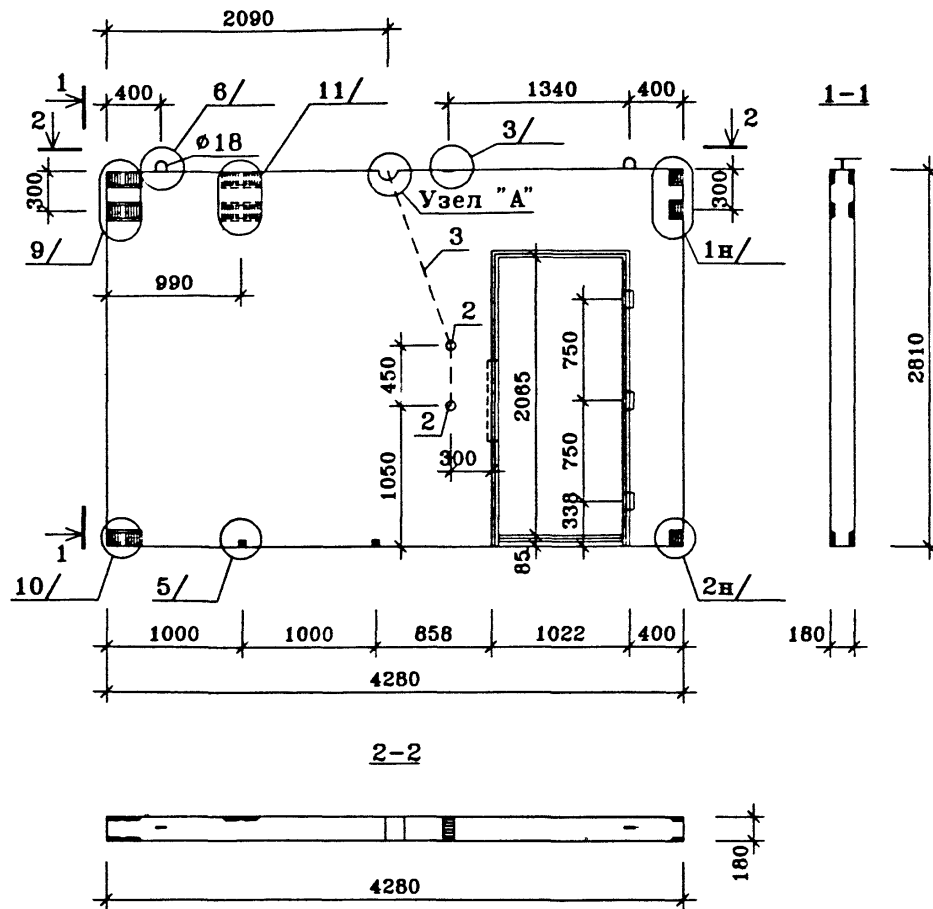
Техническое описание см. ИЖ 2.2-1-ТО

Детали проема бескоробочной двери смотри альбом

РМ-2031 и РМ-2031 доп.1 МНИИТЭП

3-ая редакция

				ГМС-2001		ИЖ 2.2-1-			
Нач.ПКО1	Пальцева		01.02	ВНУТРЕННЯЯ СТЕНОВАЯ ПАНЕЛЬ В 9-1-1 (В 9-1л-1)			СТАДИЯ	ЛИСТ	ЛИСТОВ
ГИП	Кузнецов		01.02				Р	27	1
Разраб.	Карасев		01.02				ЦНИИЭП ЖИЛЫХ И ОБЩЕСТВЕННЫХ ЗДАНИЙ		
Гл. спец.	Субботовская		01.02						
Проверил	Айнетдинова		01.02						



ПОЗ.	НАИМЕНОВАНИЕ	КОЛ-ВО	ОБОЗНАЧЕНИЕ ДОКУМЕНТА
1	Бетон тяжелый класса В22.5, куб.м	1.75	
2	Эл. коробка КМ-7-17	2	ГОСТ
3	ПВХ трубка ϕ 32, п.м.	1.8	
4	Монтажная петля ПС2-3	2	
	Деревянные пробки		
	П 2	2	ИЖ 2.2-1-
	Масса стали	кг	
	Масса изделия	кг	4200

Узел "Г" смотри лист 29.

Панель В 9-1л-2 зеркальное отражение панели В 9-1-2.

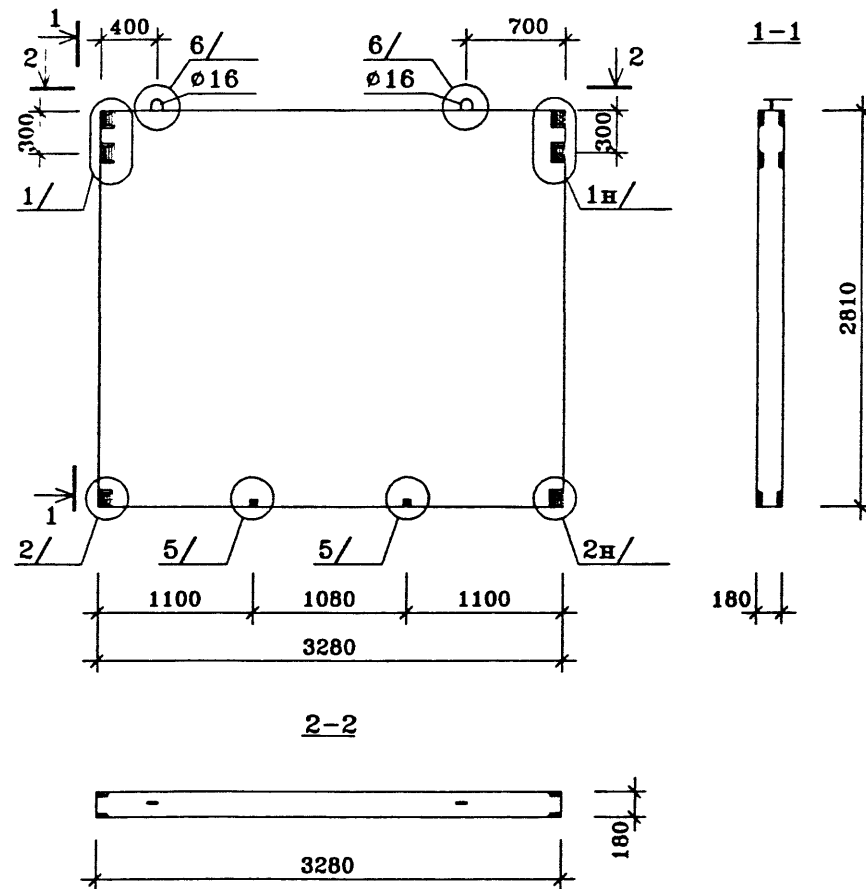
Техническое описание см. ИЖ 2.2-1-Т0

Детали проема бескоробочной двери смотри альбом

РМ-2031 и РМ-2031 доп.1 МНИИТЭП

3-ая редакция

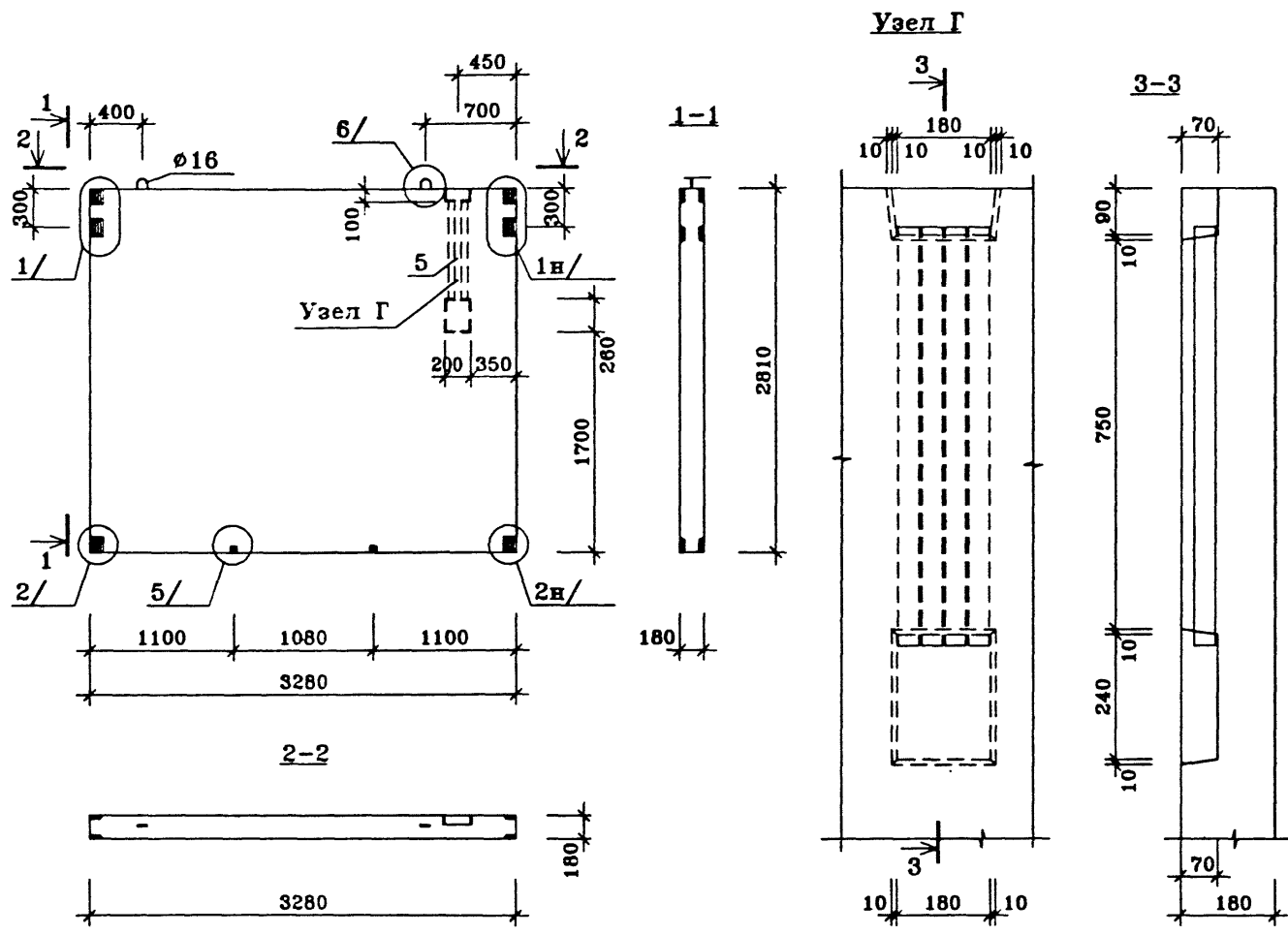
			ГМС-2001		ИЖ 2.2-1-	
Нач.ПК01	Пальцева	01.02	ВНУТРЕННЯЯ СТЕНОВАЯ ПАНЕЛЬ В 9-1-2 (В 9-1л-2)	СТADIЯ	ЛИСТ	ЛИСТОВ
ГИП	Кузнецов	01.02		Р		1
Разраб.	Карасев	01.02		ЦНИИЭП ЖИЛЫХ И ОБЩЕСТВЕННЫХ ЗДАНИЙ		
Гл.спец.	Субботовская	01.02				
Проверил	Айнетдинова	01.02				



ПОЗ.	НАИМЕНОВАНИЕ	КОЛ-ВО	ОБОЗНАЧЕНИЕ ДОКУМЕНТА
1	Бетон тяжелый класса В22.5, куб.м	1.65	
4	Монтажная петля ПС2-4	2	
Деревянные пробки			
	П 2	2	ИЖ 2.2-1-
	Масса стали	кг	
	Масса изделия	кг	4125

Техническое описание см. ИЖ 2.2-1-ТО
3-ая редакция

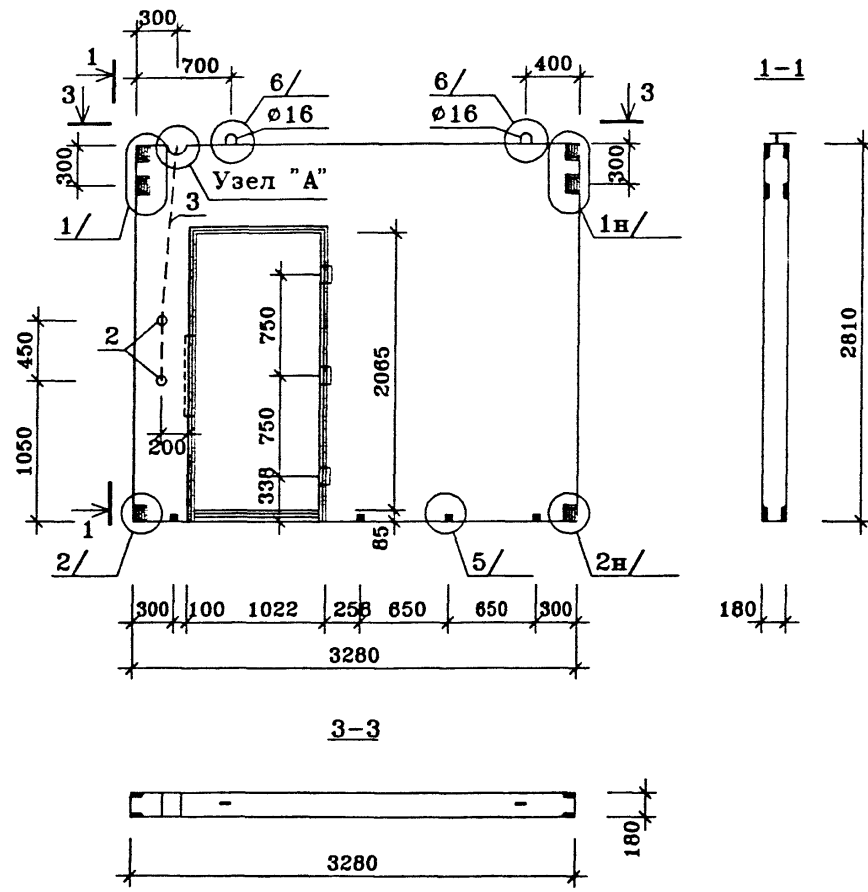
				ГМС-2001		ИЖ 2.2-1-			
Нач. ПК01	Пальцева		01.02	ВНУТРЕННЯЯ СТЕНОВАЯ ПАНЕЛЬ В10-1			СТADIЯ	ЛИСТ	ЛИСТОВ
ГИП	Кузнецов		01.02				Р	28	1
Разраб.	Карасев		01.02				ЦНИИЭП ЖИЛЫХ И ОБЩЕСТВЕННЫХ ЗДАНИЙ		
Проверил	Айметдинова		01.02						



ПОЗ.	НАИМЕНОВАНИЕ	КОЛ-ВО	ОБОЗНАЧЕНИЕ ДОКУМЕНТА
1	Бетон тяжелый класса В22.5, куб.м	1.65	
4	Монтажная петля ПС2-4	2	
5	ПВХ Ø40, п.м.	3.0	
Деревянные пробки			
	П 2	2	ИЖ 2.2-1-
	Масса стали	кг	
	Масса изделия	кг	4125

Панель В10-1-1н зеркальна панели В10-1-1 по электрике
 Техническое описание см. ИЖ 2.2-1-ТО
 3-ая редакция

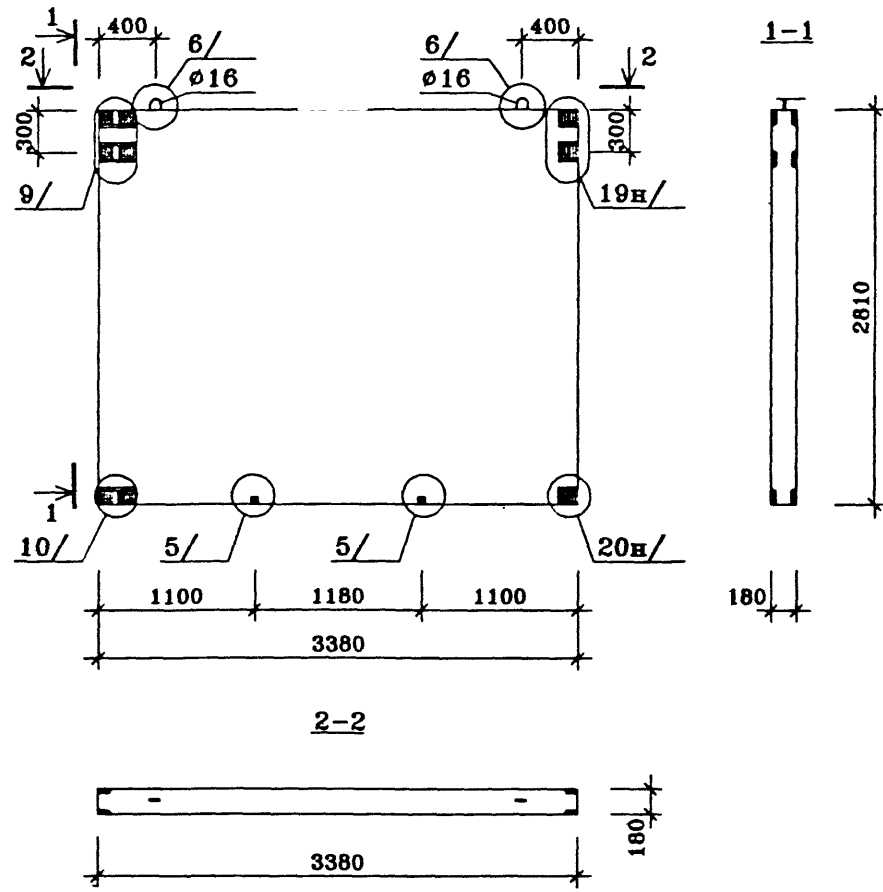
		ГМС-2001		ИЖ 2.2-1-		
Нач. ПК01	Пальцева	01.02	ВНУТРЕННЯЯ СТЕНОВАЯ ПАНЕЛЬ В10-1-1, В10-1-1н	СТАДИЯ	ЛИСТ	ЛИСТОВ
ГИП	Кузнецов	01.02		Р	29	1
Разраб.	Карасев	01.02		ПНИИЭП ЖИЛЫХ И ОБЩЕСТВЕННЫХ ЗДАНИЙ		
Гл. спец.	Субботовская	01.02				
Проверил	Айнетдинова	01.02				



ПОЗ.	НАИМЕНОВАНИЕ	КОЛ-ВО	ОБОЗНАЧЕНИЕ ДОКУМЕНТА
1	Бетон тяжелый класса В22.5, куб.м	1.28	
2	Эл. коробка КМ-7-17	2	ГОСТ
3	ПВХ ø25, п.м.	1.8	
4	Монтажная петля ПС2-4	2	
Деревянные пробки			
	П 2	4	ИЖ 2.2-1-
Масса стали		кг	
Масса изделия		кг	3070

Панель В 10-2л-1 зеркальное отражение панели В 10-2-1
 Техническое описание см. ИЖ 2.2-1-ТО
 Детали проема бескоробочной двери смотри альбом
 РМ-2031 и РМ-2031 доп.1 МНИИТЭП
 3-ая редакция

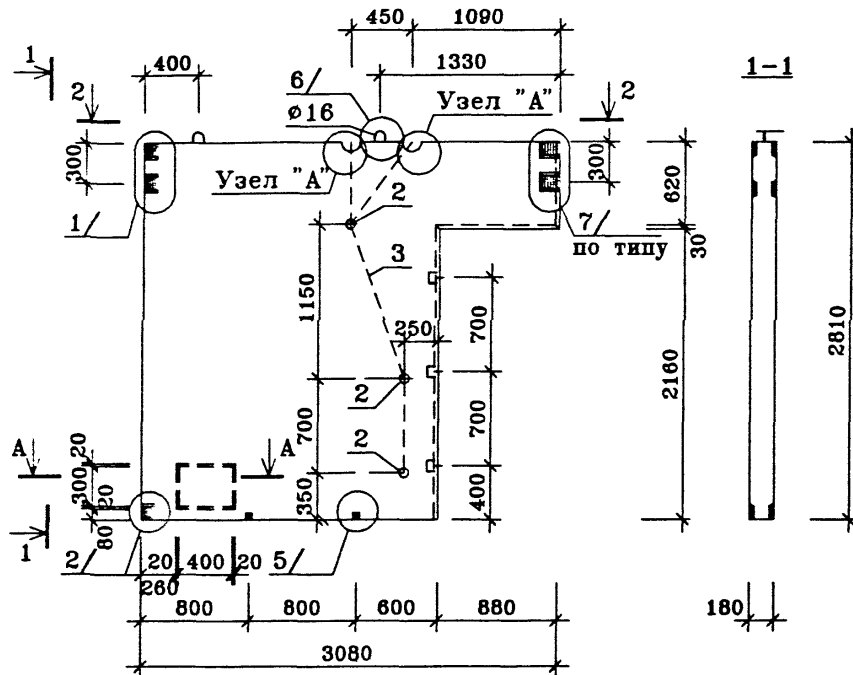
		ГМС-2001		ИЖ 2.2-1-		
Нач.ПК01	Пальцева	01.02	ВНУТРЕННЯЯ СТЕНОВАЯ ПАНЕЛЬ В10-2-1 (В10-2л-1)	СТАДИЯ	ЛИСТ	ЛИСТОВ
ГИП	Кузнецов	01.02		Р	30	1
Разраб.	Карасев	01.02		ЦНИИЭП ЖИЛЫХ И ОБЩЕСТВЕННЫХ ЗДАНИЙ		
Гл. спец.	Субботовская	01.02				
Проверил	Айметдинова	01.02				



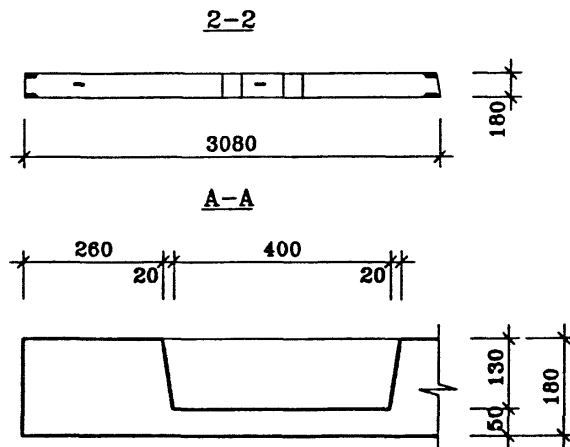
ПОЗ.	НАИМЕНОВАНИЕ	КОЛ-ВО	ОБОЗНАЧЕНИЕ ДОКУМЕНТА
1	Бетон тяжелый класса В22.5, куб.м	1.70	
4	Монтажная петля ПС2-4	2	
	Деревянные пробки		
	П 2	2	ИЖ 2.2-1-
	Масса стали	кг	
	Масса изделия	кг	4250

Техническое описание см. ИЖ 2.2-1-ТО
3-ая редакция

			ГМС-2001	ИЖ 2.2-1-		
Нач.ПКО1	Пальцева	01.02	ВНУТРЕННЯЯ СТЕНОВАЯ ПАНЕЛЬ В11-1	СТАДИЯ	ЛИСТ	ЛИСТОВ
ГИП	Кузнецов	01.02		Р	31	1
Разраб.	Карасев	01.02		ЦНИИЭП жилых и общественных зданий		
Проверил	Айметдинова	01.02				

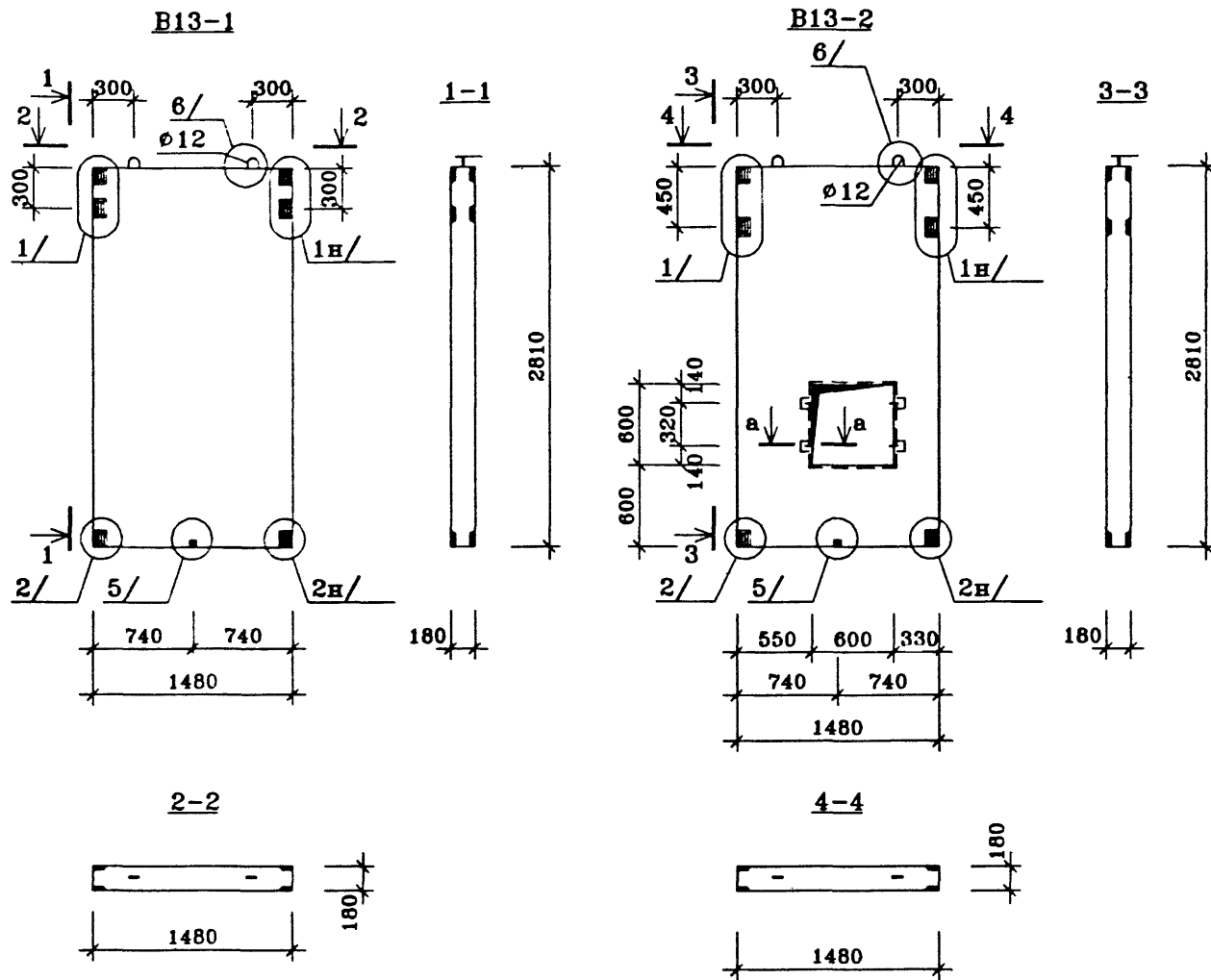


ПОЗ.	НАИМЕНОВАНИЕ	КОЛ-ВО	ОБОЗНАЧЕНИЕ ДОКУМЕНТА
1	Бетон тяжелый класса В22.5, куб.м	1.21	
2	Эл. коробка КМ-7-17	3	ГОСТ
3	ПВХ ø25, п.м.	3.3	
4	Монтажная петля ПС2-4	2	
Деревянные пробки			
	П 1	3	ИЖ 2.2-1-
	П 2	2	
	Масса стали	кг	
	Масса изделия	кг	2900



Техническое описание см. ИЖ 2.2-1-ТО
3-ая редакция

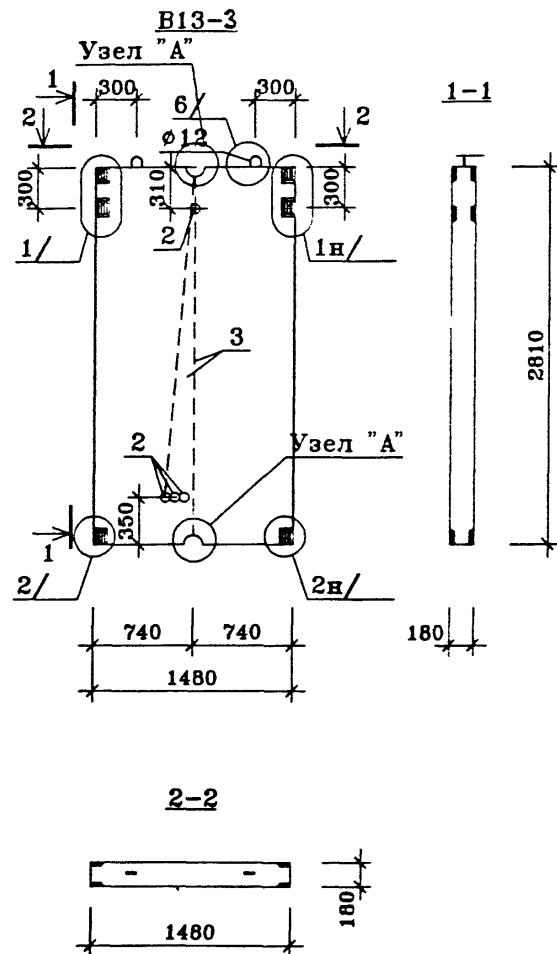
			ГМС-2001		ИЖ 2.2-1-			
Нач. ПК01	Пальцева	01.02	ВНУТРЕННЯЯ СТЕНОВАЯ ПАНЕЛЬ В12-1-1			СТАДИЯ	ЛИСТ	ЛИСТОВ
ГИП	Кузнецов	01.02				Р	32	1
Разраб.	Карасев	01.02				ЦНИИЭП ЖИЛЫХ И ОБЩЕСТВЕННЫХ ЗДАНИЙ		
Гл. спец.	Субботовская	01.02						
Проверил	Айметдинова	01.02						



ПОЗ.	НАИМЕНОВАНИЕ	КОЛ-ВО		ОБОЗНАЧЕНИЕ ДОКУМЕНТА
		В13-1	В13-2	
1	Бетон тяжелый класса В22.5, куб.м	0.74	0.68	
4	Монтажная петля ПС2-5	2	2	
	Деревянные пробки			
	П 2	1	1	ИЖ 2.2-1-
	Масса стали кг			
	Масса изделия кг	1850	1700	

Техническое описание см. ИЖ 2.2-1-Т0
Сечение "а-а" смотри лист 12.
3-ая редакция

		ГМС-2001		ИЖ 2.2-1-		
Нач.ШКО1	Пальцева	01.02				
ГИП	Кузнецов	01.02				
Разраб.	Карасев	01.02				
Гл.спец.	Субботовская	01.02				
Проверил	Авнетдинова	01.02				
			ВНУТРЕННИЕ СТЕНОВЫЕ ПАНЕЛИ		СТАДИЯ	ЛИСТ
			В13-1, В13-2		Р	1
			ЦНИИЭП ЖИЛЫХ И ОБЩЕСТВЕННЫХ ЗДАНИЙ			

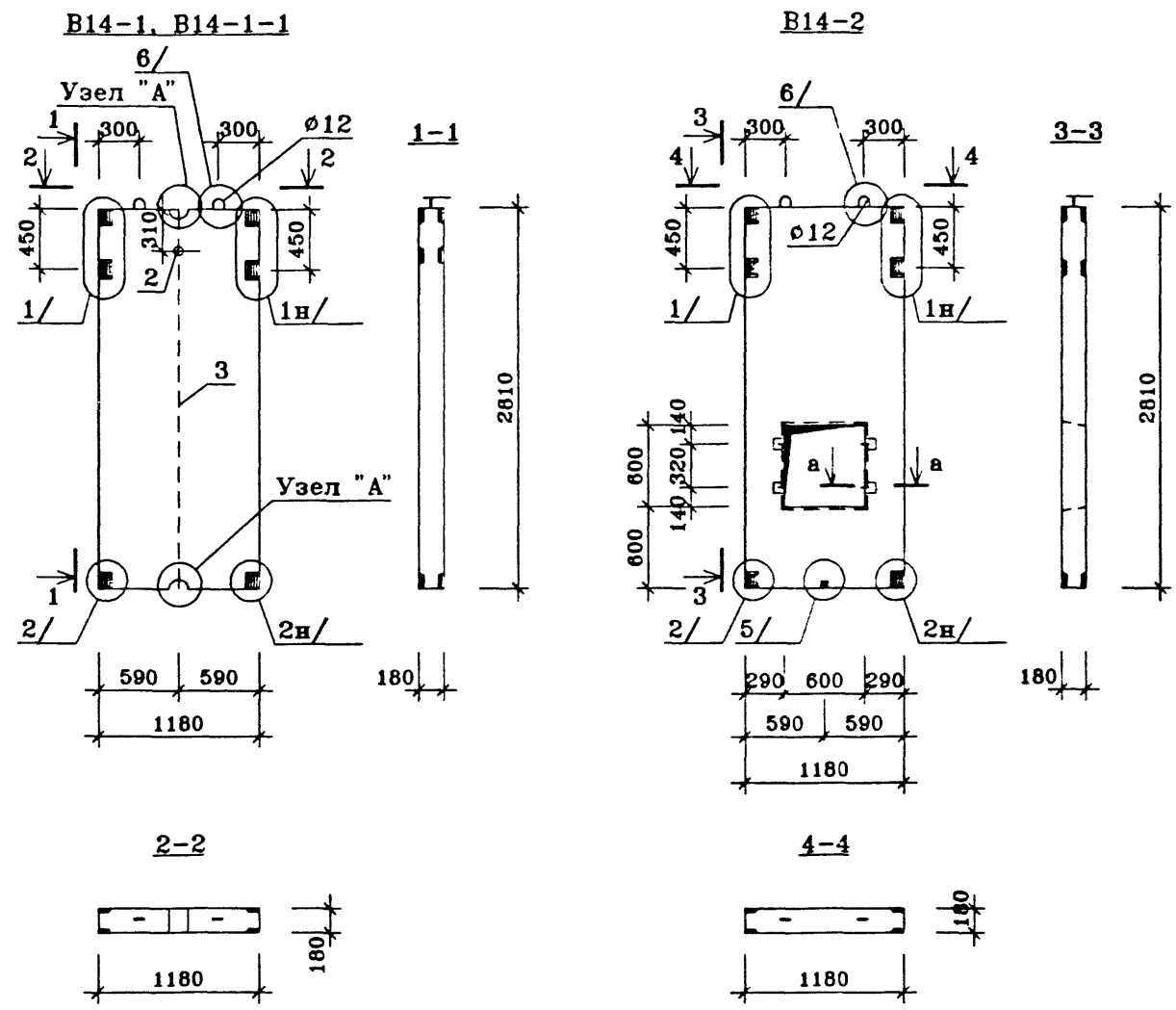


ПОЗ.	НАИМЕНОВАНИЕ	КОЛ-ВО	ОБОЗНАЧЕНИЕ ДОКУМЕНТА
1	Бетон тяжелый класса В22.5, куб.м	0.74	
2	Эл. коробка КМ-7-17	4	ГОСТ
3	ПВХ ϕ 25, п.м.	5.1	
4	Монтажная петля ПС2-5	2	
	Масса стали	кг	
	Масса изделия	кг	1850

Техническое описание см. ИЖ 2.2-1-ТО

3-ая редакция

				ГМС-2001	ИЖ 2.2-1-
Нач. ПК01	Пальцева	01.02		ВНУТРЕННИЕ СТЕНОВЫЕ ПАНЕЛИ В13-3-1	СТАДИЯ
ГИП	Кузнецов	01.02			ЛИСТ
Разраб.	Карасев	01.02			Р
Гл. спец.	Субботовская	01.02			ЛИСТОВ
Проверил	Айнегдинова	01.02			1
					ЦНИИЭП ЖИЛЫХ И ОБЩЕСТВЕННЫХ ЗДАНИЙ

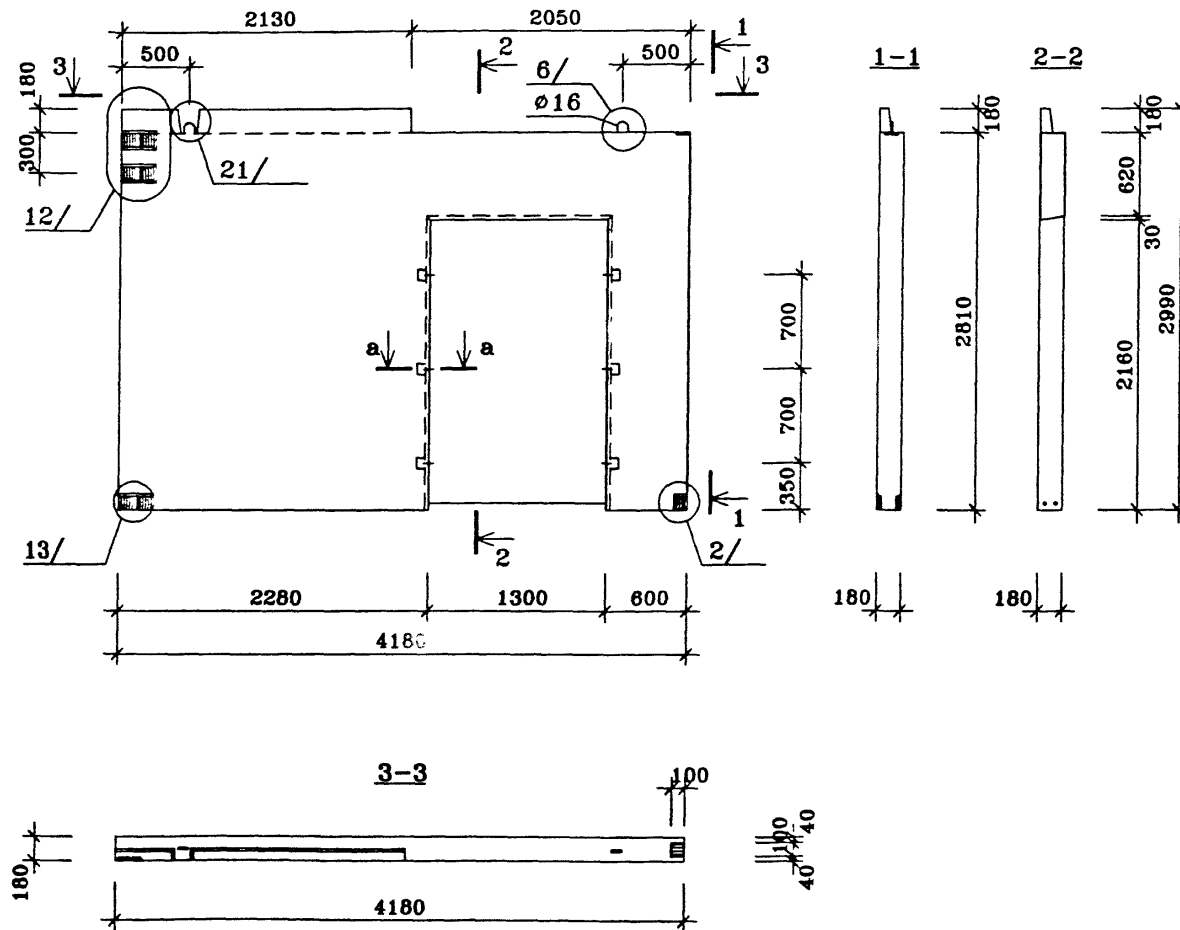


ПОЗ.	НАИМЕНОВАНИЕ	КОЛ-ВО			ОБОЗНАЧЕНИЕ ДОКУМЕНТА
		В 14-2	В 14-1	В14-1-1	
1	Бетон тяжелый класса В22.5, куб.м	0.53	0.59	0.59	
2	Эл. коробка КМ-7-17	-	-	1	ГОСТ
3	ПВХ Ø25, п.м.	-	-	2.8	
4	Монтажная петля ПС2-5	2	2	2	
Деревянные пробки					
	П 2	1	-	-	ИЖ 2.2-1-
	Масса стали	кг			
	Масса изделия	кг	1325	1475	1475

Техническое описание см. ИЖ 2.2-1-ТО
 Сечение "а-а" смотри лист 12.
 Панель В14-1 выполняется без электрики

3-ая редакция

			ГМС-2001		ИЖ 2.2-1-			
Нач.ПКО1	Пальцева	01.02	ВНУТРЕННИЕ СТЕНОВЫЕ ПАНЕЛИ В14-1, В14-1-1, В14-2			СТАДИЯ	ЛИСТ	ЛИСТОВ
ГИП	Кузнецов	01.02				Р	33	1
Разраб.	Карасев	01.02				ЦНИИЭП ЖИЛЫХ И ОБЩЕСТВЕННЫХ ЗДАНИЙ		
Гл.спец.	Субботовская	01.02						
Проверил	Айнетдинова	01.02						

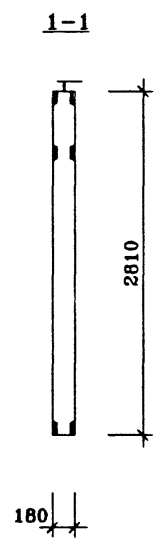
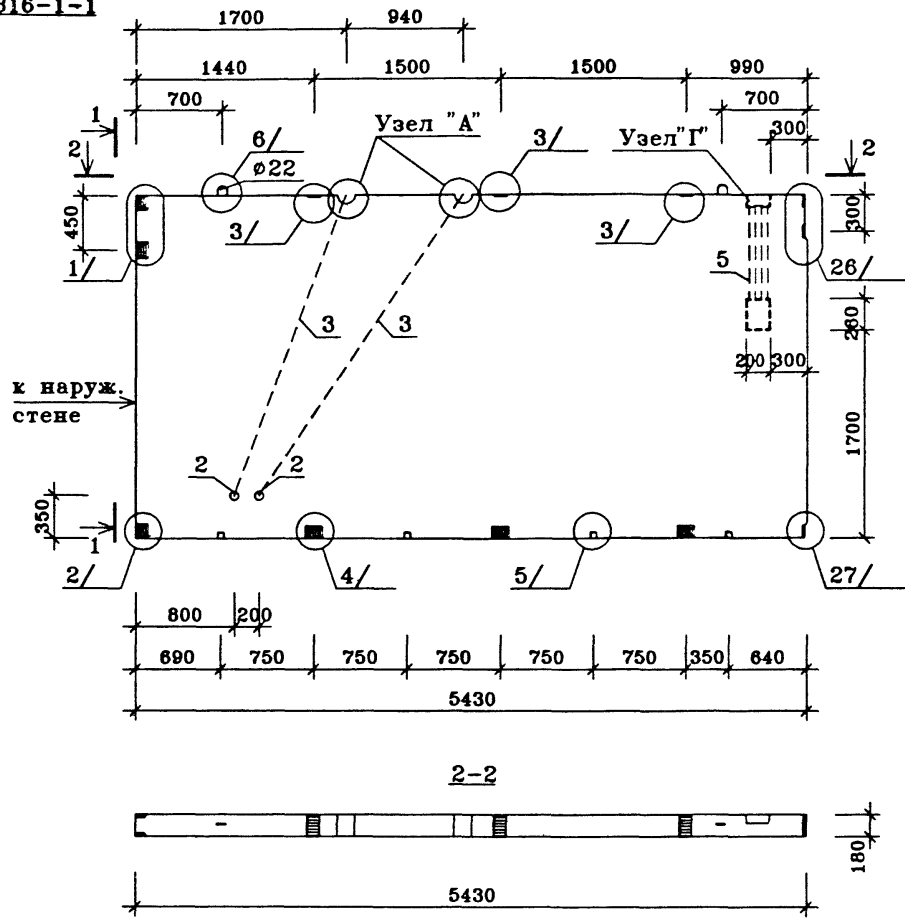


ПОЗ.	НАИМЕНОВАНИЕ	КОЛ-ВО	ОБОЗНАЧЕНИЕ ДОКУМЕНТА
1	Бетон тяжелый класса В22.5, куб.м	1.61	
4	Монтажная петля ПС2-4	2	
Деревянные пробки			
	П 1	6	ИЖ 2.2-1-
	Масса стали	кг	
	Масса изделия	кг	3870

Техническое описание см. ИЖ 2.2-1-ТО
 Сечение "а-а" смотри лист 12
 3-ая редакция

			ГМС-2001		ИЖ 2.2-1-		
Нач. ПК01	Пальцева	01.02	ВНУТРЕННЯЯ СТЕНОВАЯ ПАНЕЛЬ В15-1		СТАДИЯ	ЛИСТ	ЛИСТОВ
ГИП	Кузнецов	01.02			Р	35	1
Разраб.	Карасев	01.02			ЦНИИЭП ЖИЛЫХ И ОБЩЕСТВЕННЫХ ЗДАНИЙ		
Проверил	Айнетдинова	01.02					

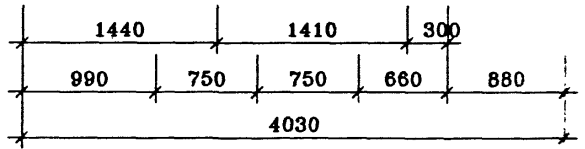
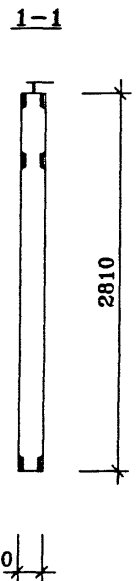
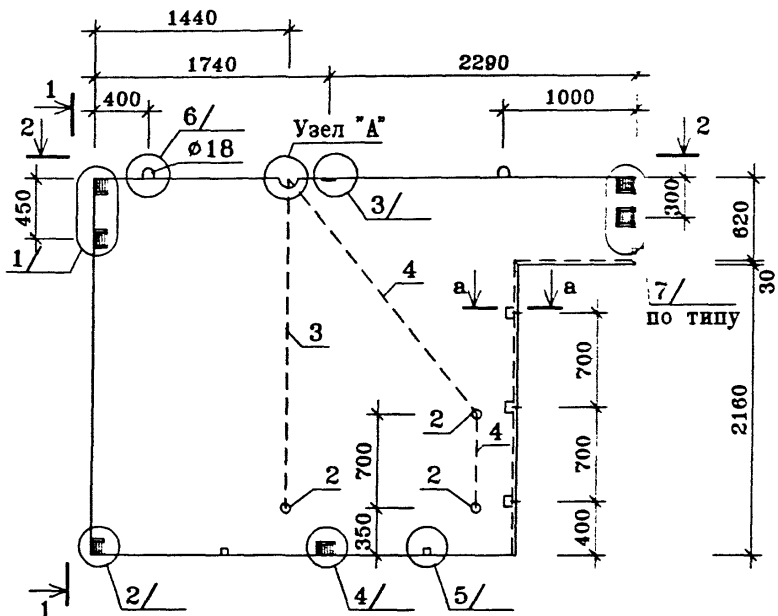
В16-1-1



ПОЗ.	НАИМЕНОВАНИЕ	КОЛ-ВО	ОБОЗНАЧЕНИЕ ДОКУМЕНТА
1	Бетон тяжелый класса В22.5, куб.м	2.74	
2	Эл. коробка КМ-7-17	2	
3	ПВХ трубка ø25, п.м.	5.6	
4	Монтажная петля ПС2-1	2	
5	ПВХ трубка ø40, п.м.	3.0	
Деревянные пробки			
	П 2	4	ИЖ 2.2-1-
Масса стали		кг	
Масса изделия		кг	6850

Узел "Г" смотри лист 29.
 Панель В 16-1-1л зеркальное отражение панели В 16-1-1.
 Техническое описание см. ИЖ 2.2-1-ТО

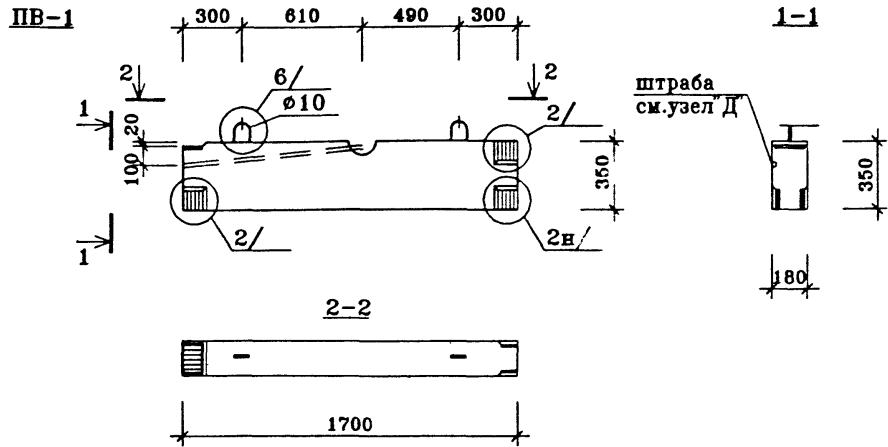
				ГМС-2001		ИЖ 2.2-1-	
Нач.ПК01	Пальцева		02.02	ВНУТРЕННЯЯ СТЕНОВАЯ ПАНЕЛЬ В16-1-1 (В16-1-1л)			
ГИП	Кузнецов		02.02				
Разраб.	Карасев		02.02				
Проверил	Айнетдинова		02.02				
				СТАЛИЯ	ЛИСТ	ЛИСТОВ	
				Р		1	
				ЦНИИЭП ЖИЛЫХ И ОБЩЕСТВЕННЫХ ЗДАНИЙ			



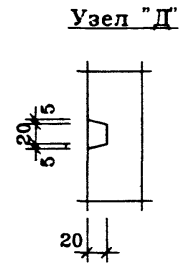
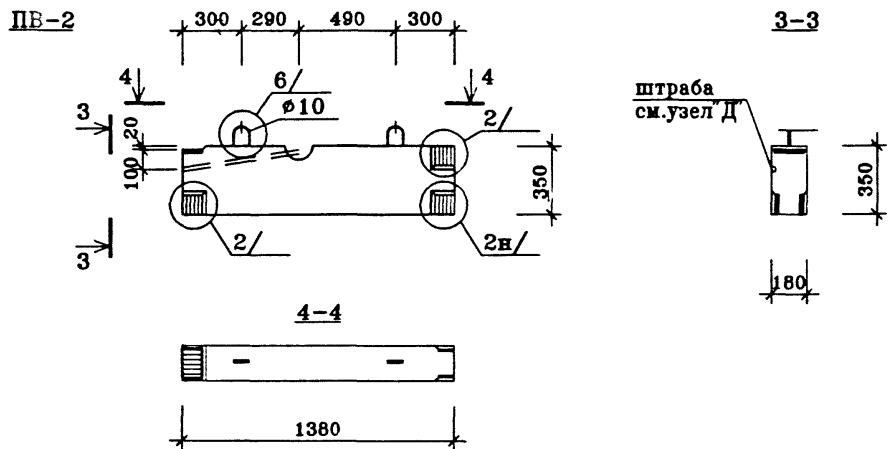
ПОЗ.	НАИМЕНОВАНИЕ	КОЛ-ВО	ОБОЗНАЧЕНИЕ ДОКУМЕНТА
1	Бетон тяжелый класса В22.5, куб.м	1.68	
2	Эл. коробка КМ-7-17	3	
3	ПВХ трубка φ25, п.м.	2.5	
4	ПВХ трубка φ32, п.м.	3.0	
5	Монтажная петля ПС2-3	2	
Деревянные пробки			
	П 1	3	ИЖ 2.2-1-
	П 2	2	
	Масса стали	кг	
	Масса изделия	кг	4200

Техническое описание см. ИЖ 2.2-1-ТО
Сечение "а-а" смотри лист 12

				ГМС-2001	ИЖ 2.2-1-		
Нач. ПК01	Пальцева	01.02		ВНУТРЕННЯЯ СТЕНОВАЯ ПАНЕЛЬ В17-1-1	СТАДИЯ	ЛИСТ	ЛИСТОВ
ГИП	Кузнецов	01.02			Р		1
Разраб.	Карасев	01.02			ЦНИИЭП жилых и общественных зданий		
Проверил	Айнетдинова	01.02					

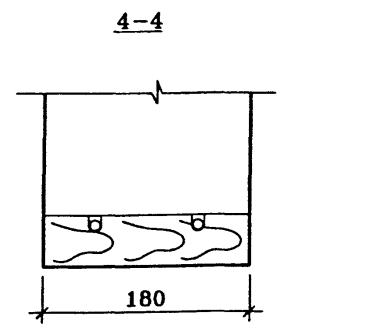
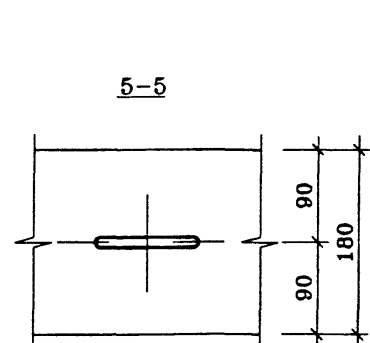
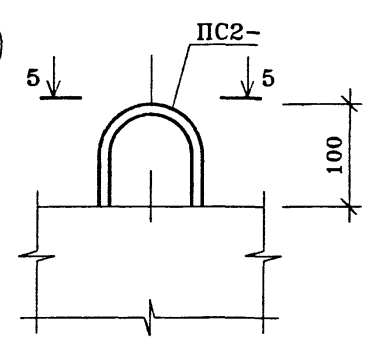
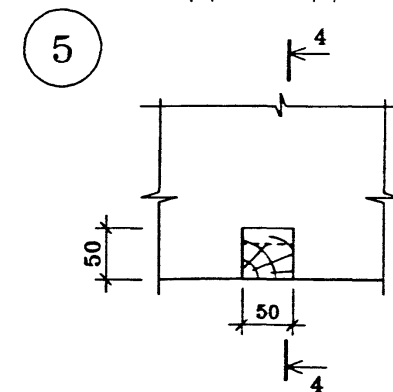
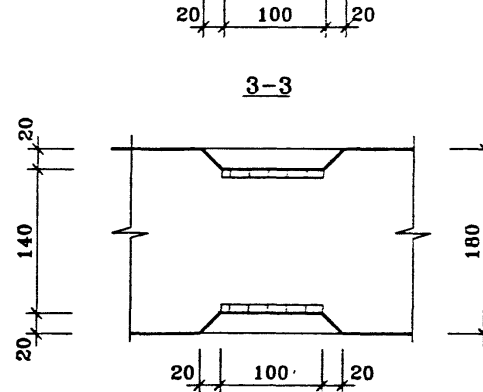
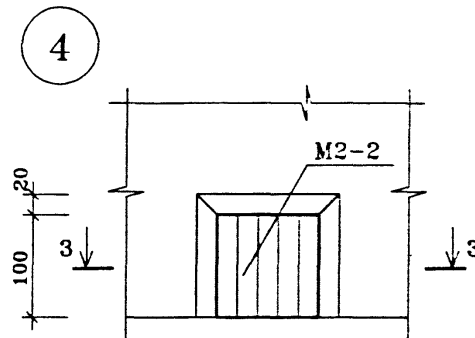
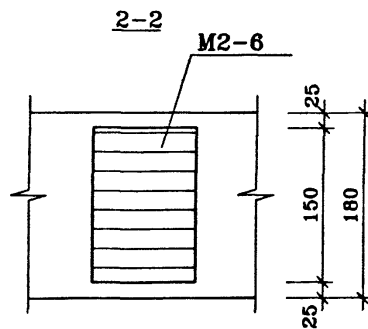
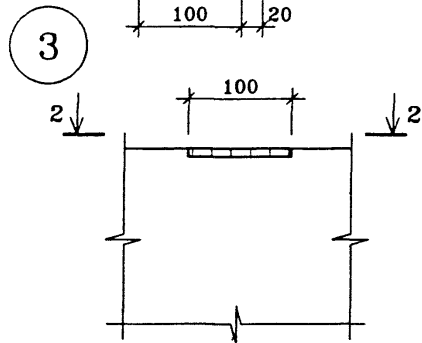
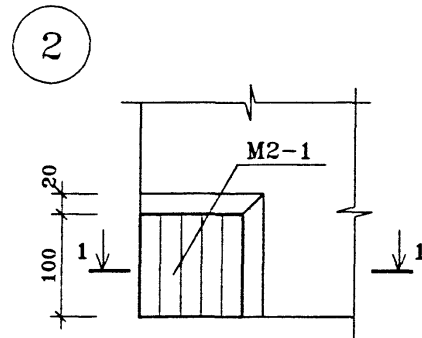
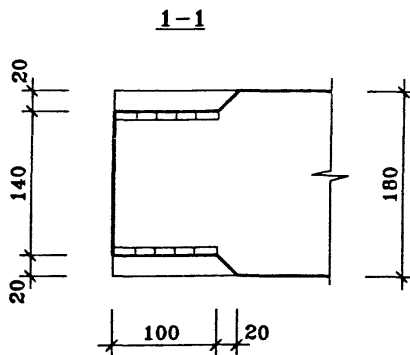
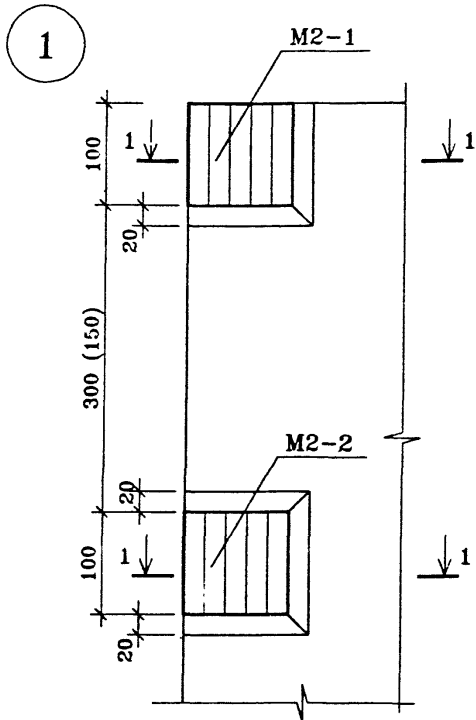


ПОЗ.	НАИМЕНОВАНИЕ	КОЛ-ВО		ОБОЗНАЧЕНИЕ ДОКУМЕНТА
		БП-4	БП-5	
1	Бетон тяжелый класса В22.5, куб.м	0.10	0.08	
4	Монтажная петля ПС2-	2	2	
	Масса стали	кг		
	Масса изделия	кг	250	200



Техническое описание см. ИЖ 2.2-1-Т0

				ГМС-2001	ИЖ 2.2-1-		
Нач. ПК01	Пальцева		02.02	ПЕРЕМЫЧКИ ПВ-1, ПВ-2	СТАДИЯ	ЛИСТ	ЛИСТОВ
ГИП	Кузнецов		02.02		Р		1
Разраб.	Карасев		02.02		ЦНИИЭП ЖИЛЫХ И ОБЩЕСТВЕННЫХ ЗДАНИЙ		
Гл. спец.	Субботовская		02.02				
Проверил	Айнетдинова		02.02				



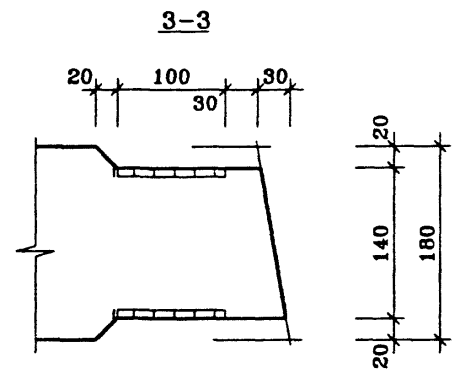
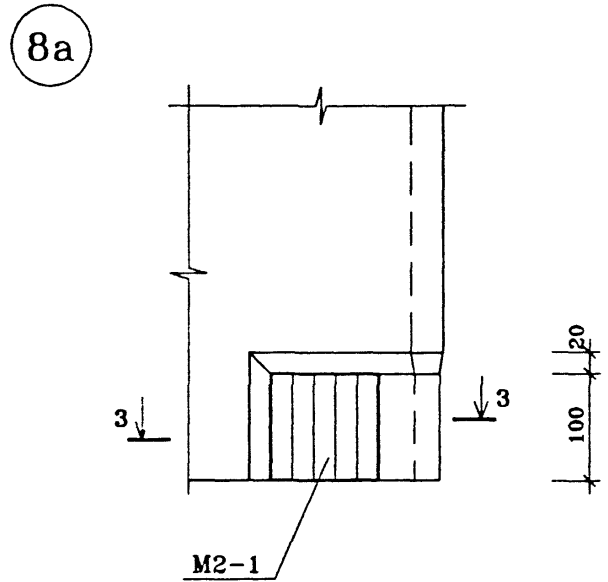
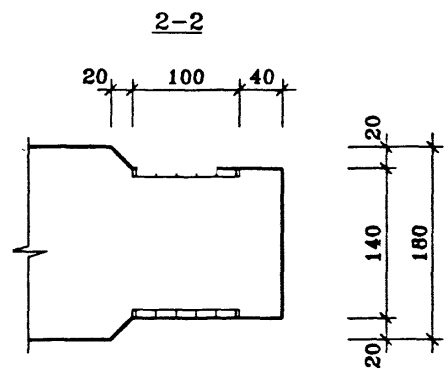
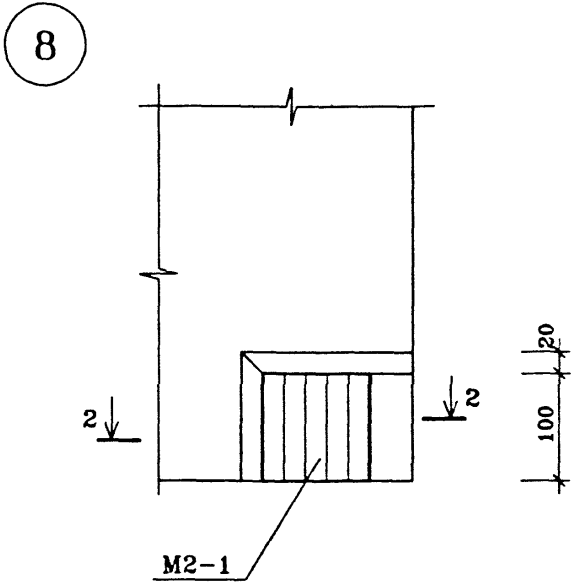
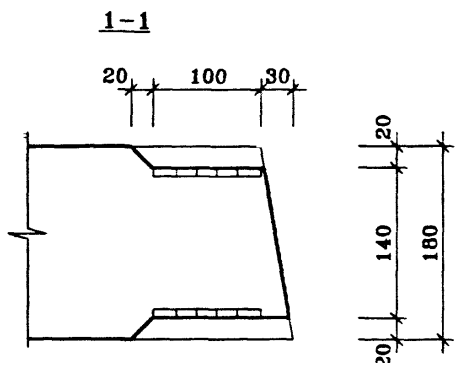
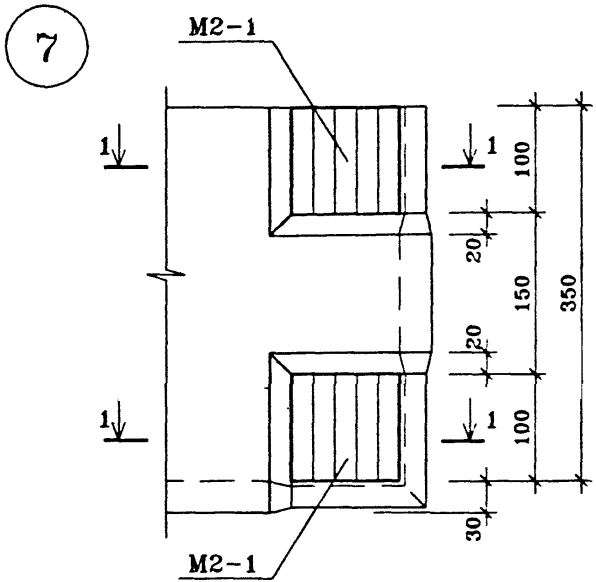
Нач. ПК01	Пальцева	01.02
ГИП	Кузнецов	01.02
Разраб.	Карасев	01.02
Проверил	Айнетдинова	01.02

ГМС-2001

ИЖ 2.2-1-

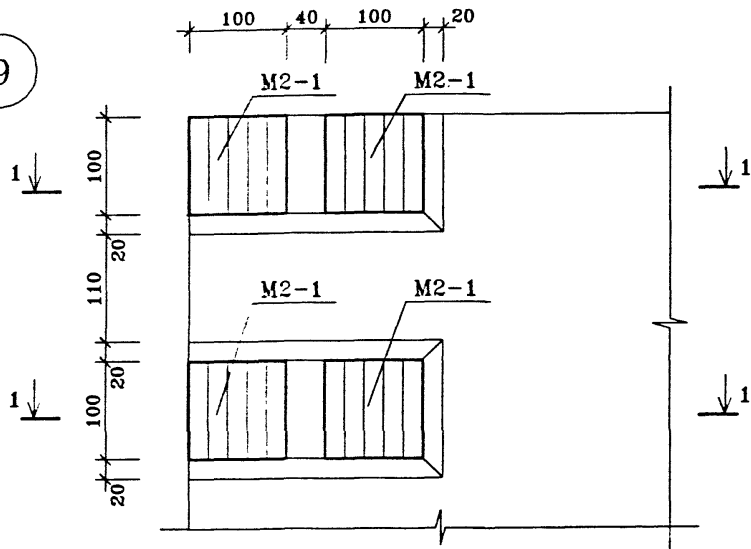
ВНУТРЕННИЕ СТЕНОВЫЕ
ПАНЕЛИ
УЗЛЫ 1÷6

СТADIЯ	ЛИСТ	ЛИСТОВ
Р	36	1
ЦНИИЭП ЖИЛЫХ И ОБЩЕСТВЕННЫХ ЗДАНИЙ		

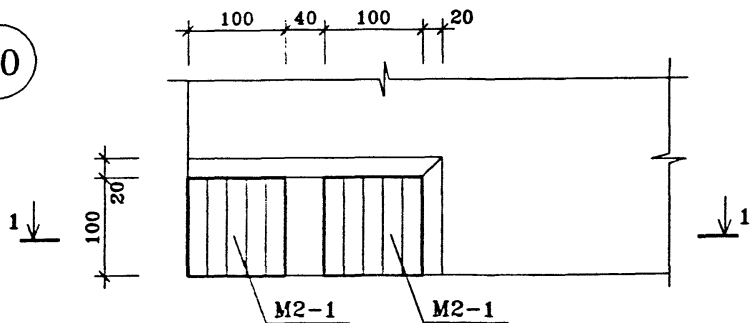


				ГМС-2001		ИЖ 2.2-1-	
Нач. ПК01	Пальцева	01.02		ВНУТРЕННИЕ СТЕНОВЫЕ ПАНЕЛИ УЗЛЫ 7, 8, 8а	СТАДИЯ	ЛИСТ	ЛИСТОВ
ГИП	Кузнецов	01.02			Р	37	1
Разраб.	Карасев	01.02			ЦНИИЭП ЖИЛЫХ И ОБЩЕСТВЕННЫХ ЗДАНИЙ		
Проверил	Айнегдинова	01.02					

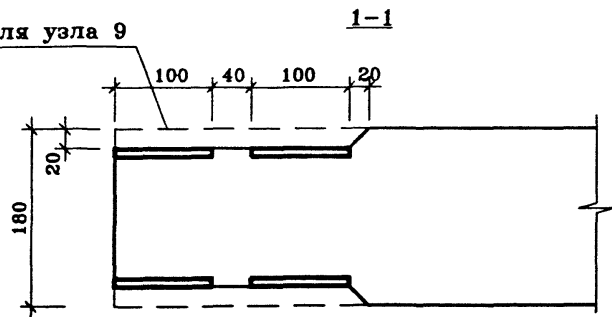
9



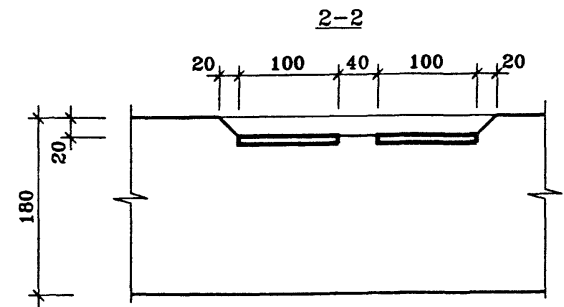
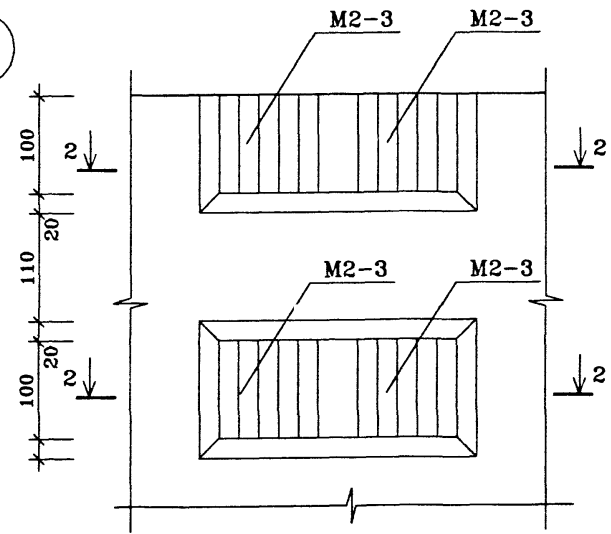
10



Только для узла 9

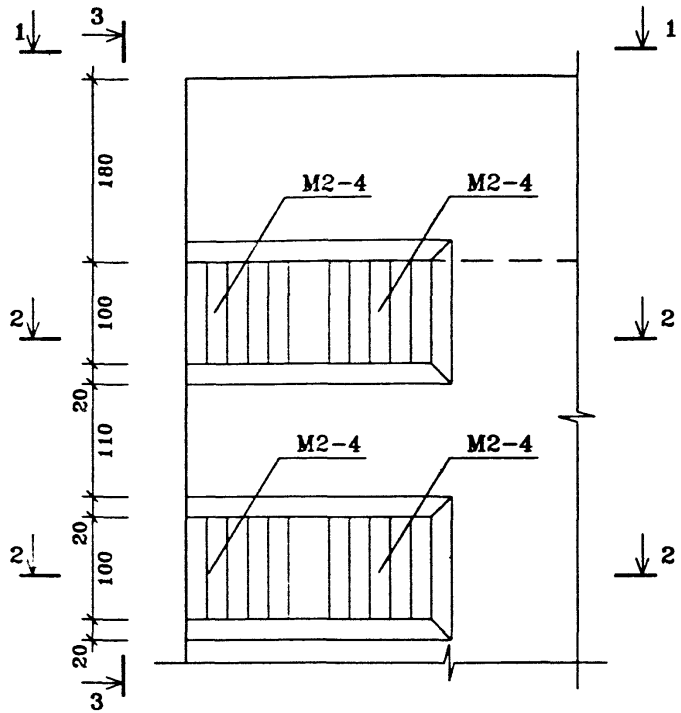


11

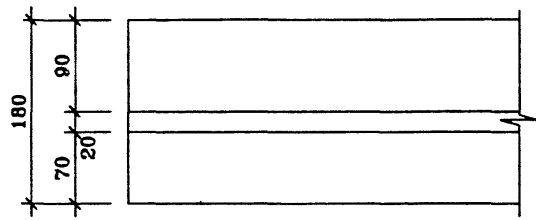


				ГМС-2001	ИЖ 2.2-1-		
Нач. ПК01	Пальцева	01.02		ВНУТРЕННИЕ СТЕНОВЫЕ ПАНЕЛИ УЗЛЫ 9÷11	СТADIЯ	ЛИСТ	ЛИСТОВ
ГИП	Кузнецов	01.02			Р	38	1
Разраб.	Карасев	01.02			ЦНИИЭП ЖИЛЫХ И общественных зданий		
Проверил	Айметдинова	01.02					

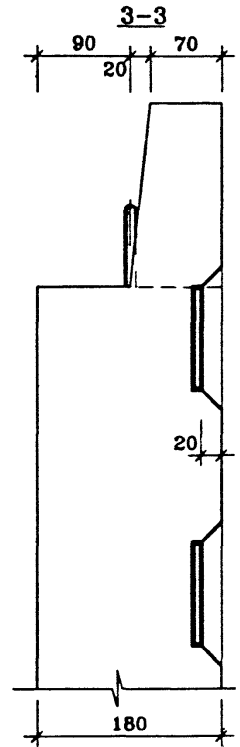
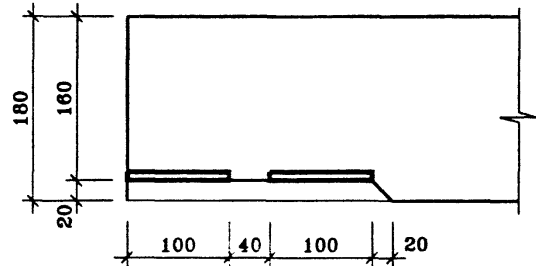
12



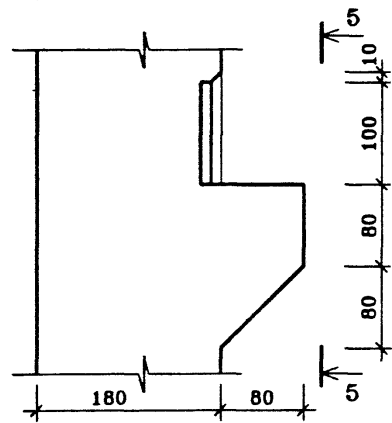
1-1



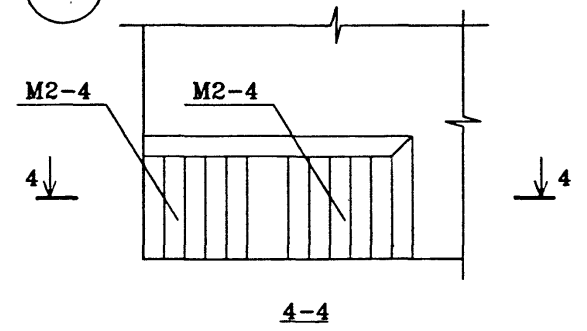
2-2



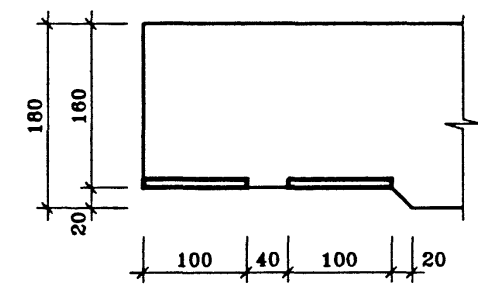
14



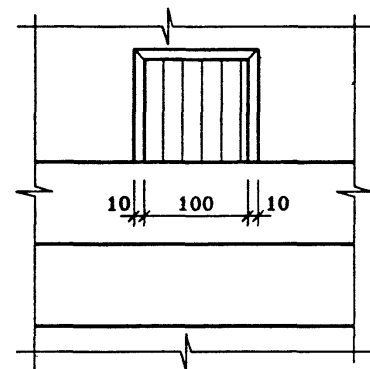
13



4-4



5-5



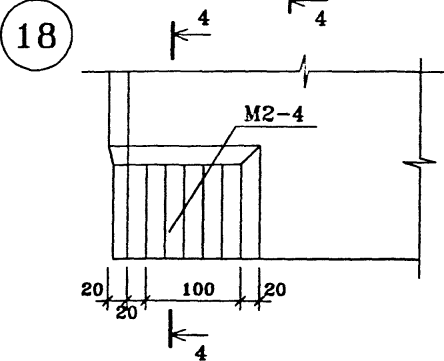
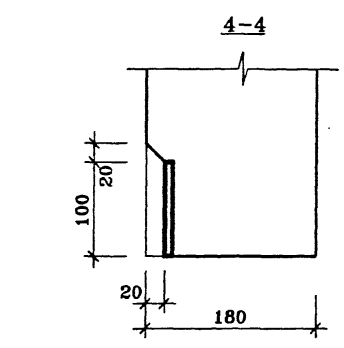
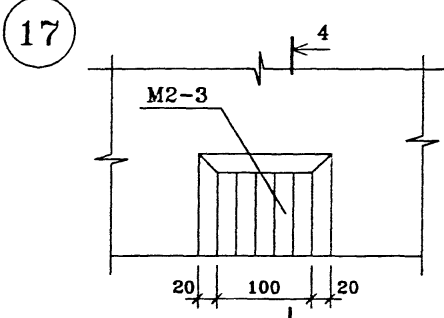
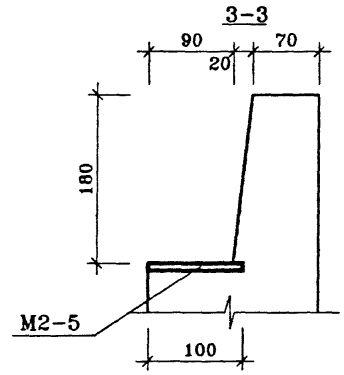
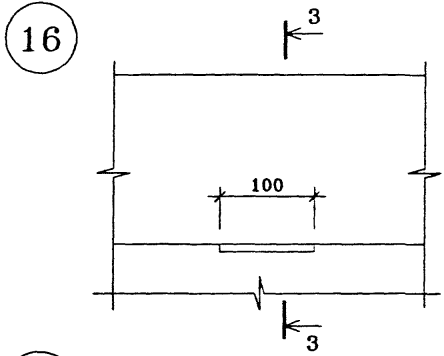
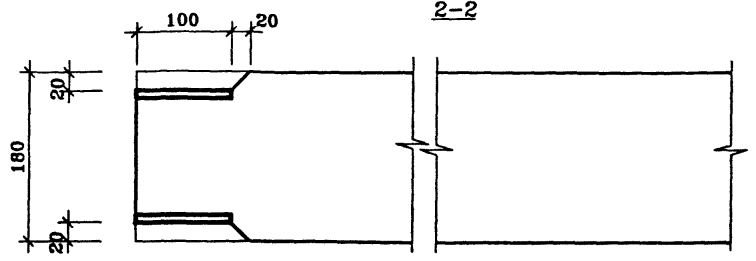
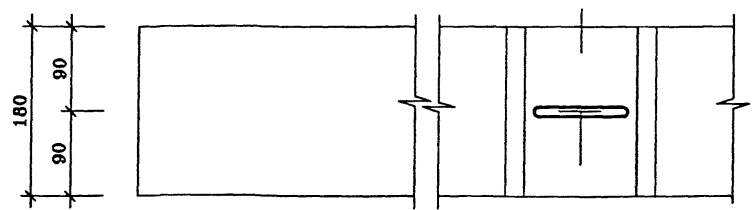
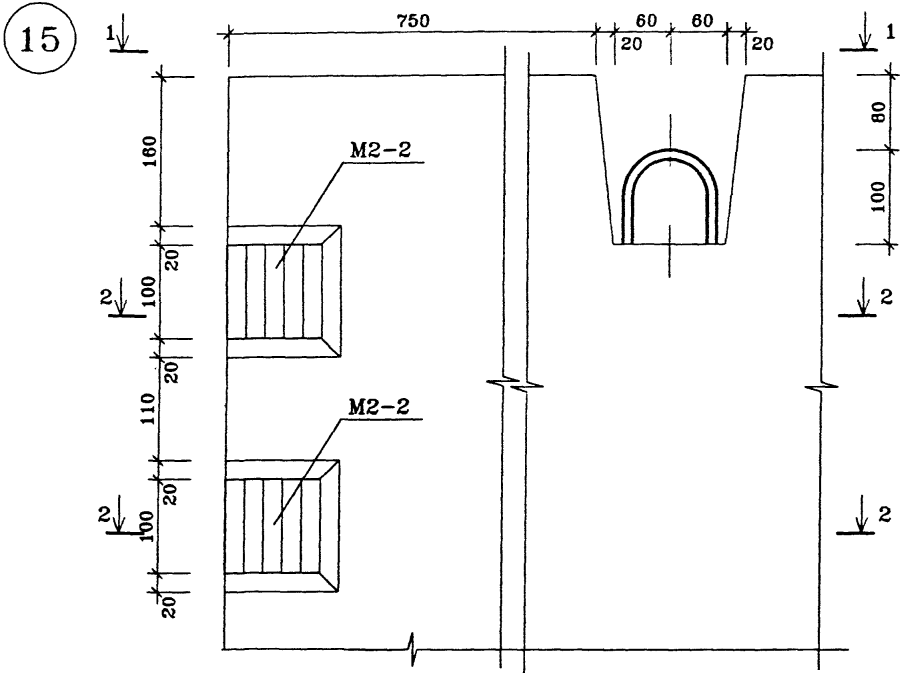
Нач. ПК01	Пальцева	01.02
ГИП	Кузнецов	01.02
Разраб.	Карасев	01.02
Проверил	Айнетдинова	01.02

ГМС-2001

ИЖ 2.2-1-

ВНУТРЕННИЕ СТЕНОВЫЕ ПАНЕЛИ
УЗЛЫ 12, 13, 14

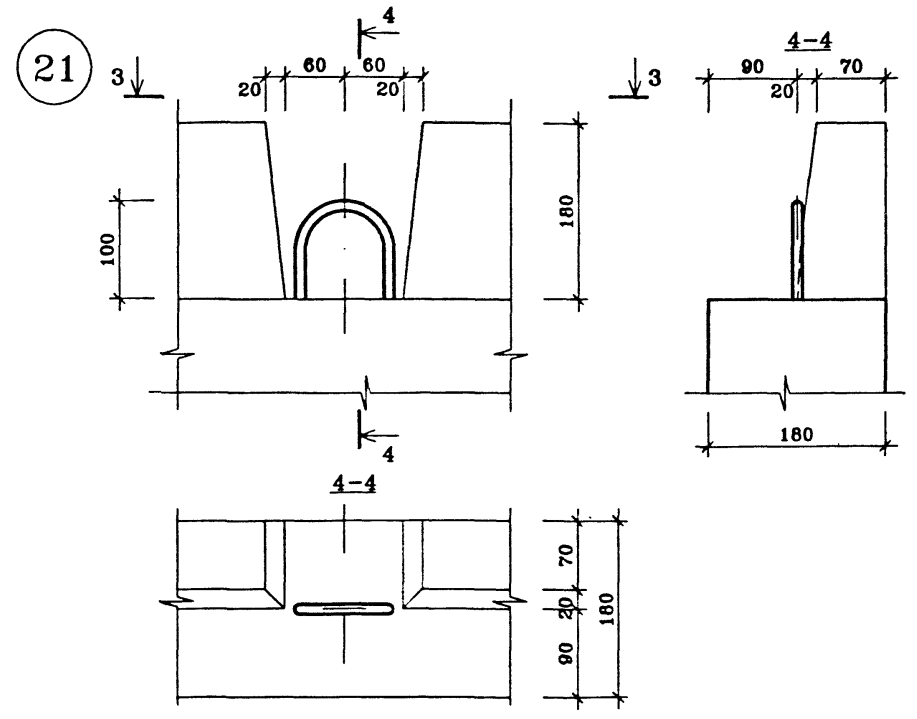
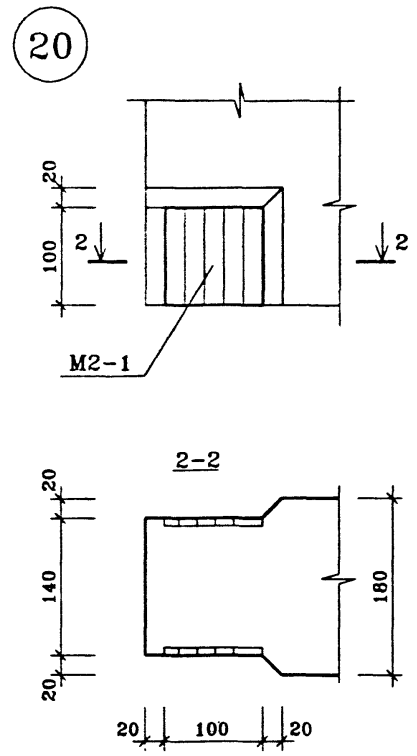
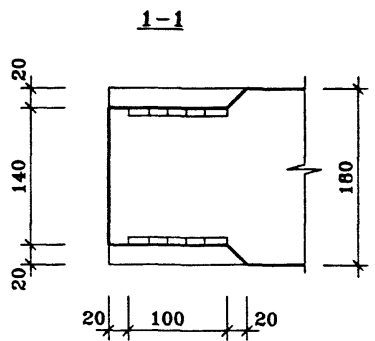
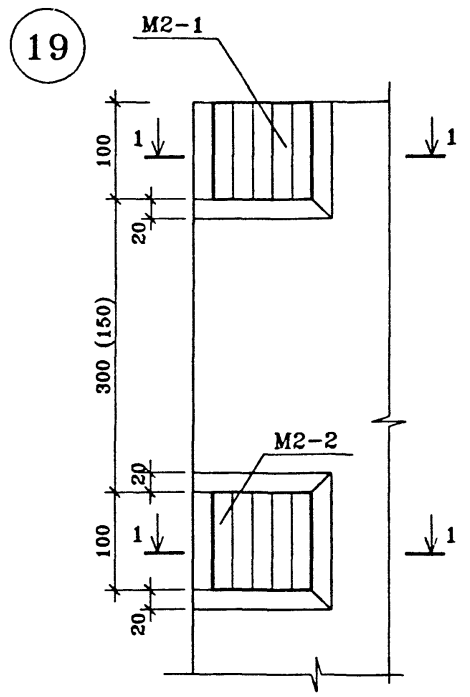
СТАДИЯ	ЛИСТ	ЛИСТОВ
Р	39	1
ЦНИИЭП ЖИЛЫХ И ОБЩЕСТВЕННЫХ ЗДАНИЙ		



Нач.ЛКО1	Пальцева	01.02
ГИП	Кузнецов	01.02
Разраб.	Карасев	01.02
Проверил	Айветдянова	01.02

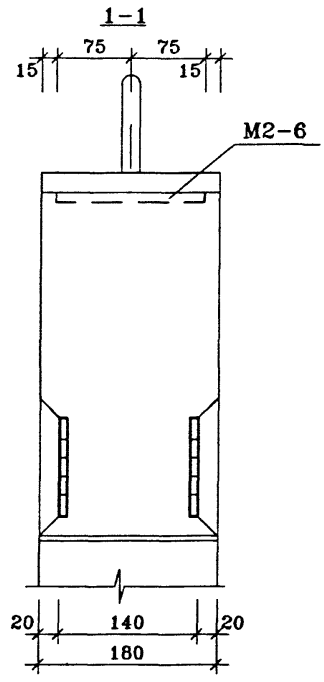
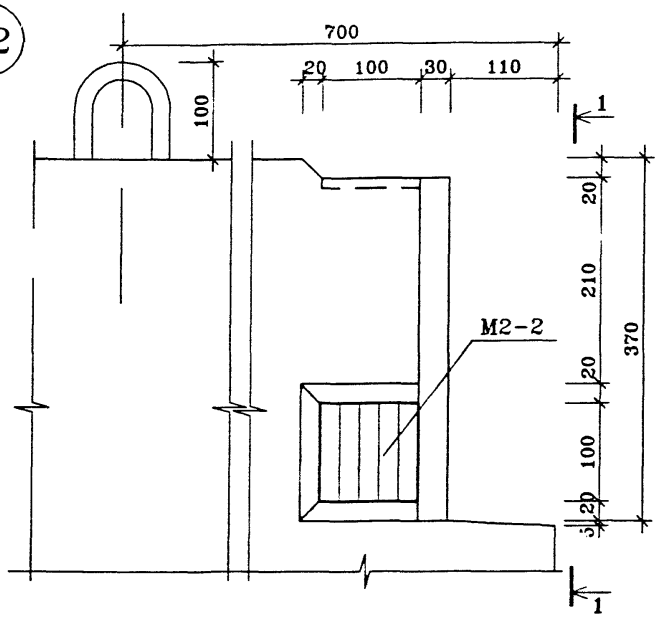
ГМС-2001
 ВНУТРЕННИЕ СТЕНОВЫЕ
 ПАНЕЛИ
 УЗЛЫ 15÷18

ИЖ 2.2-1-		
СТADIЯ	ЛИСТ	ЛИСТОВ
Р	40	1
ЦНИИЭП ЖИЛЫХ И ОБЩЕСТВЕННЫХ ЗДАНИЙ		

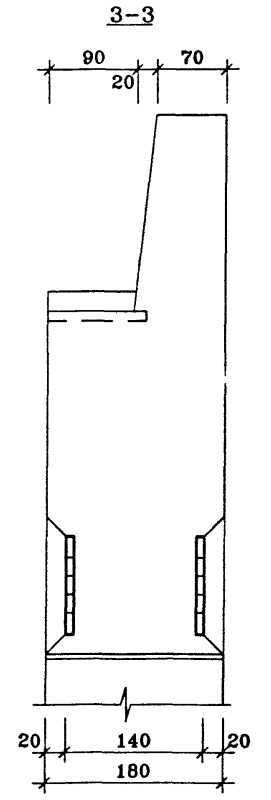
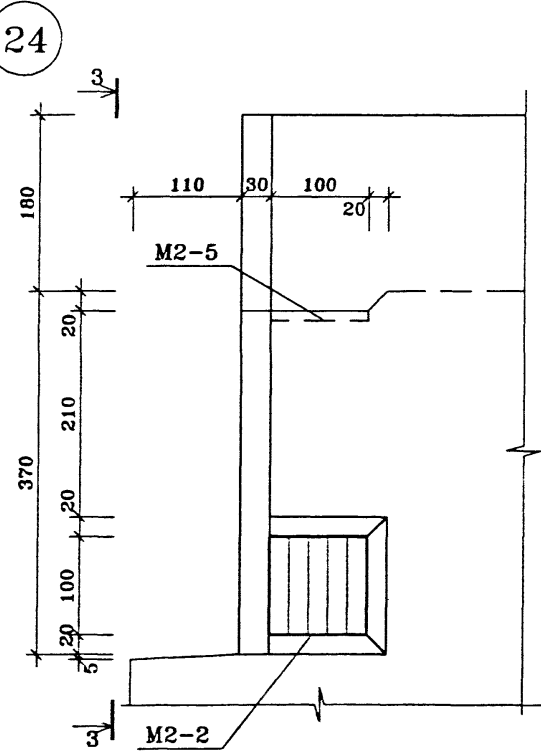


			ГМС-2001		ИЖ 2.2-1-	
Нач. ПК01	Пальцева	01.02	ВНУТРЕННИЕ СТЕНОВЫЕ ПАНЕЛИ УЗЛЫ 19, 20, 21			
ГИП	Кузнецов	01.02				
Разраб.	Карасев	01.02				
Проверил	Айнетдинова	01.02				
			СТADIЯ	ЛИСТ	ЛИСТОВ	
			Р	41	1	
			ЦНИИЭП ЖИЛЫХ И ОБЩЕСТВЕННЫХ ЗДАНИЙ			

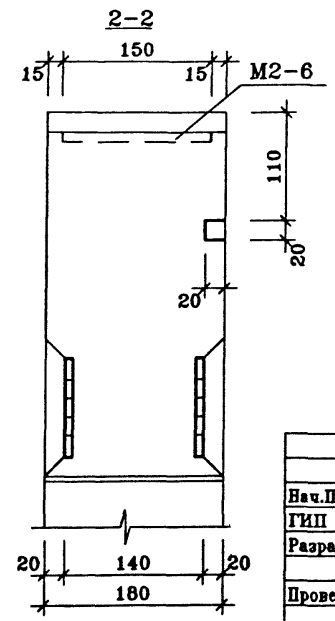
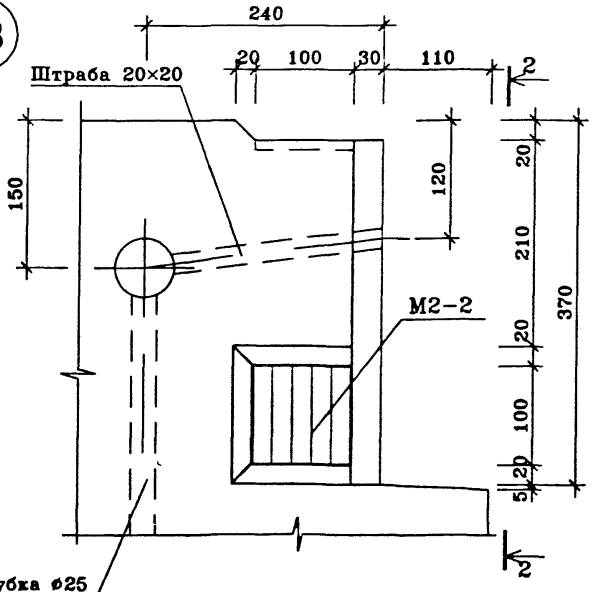
22



24



23



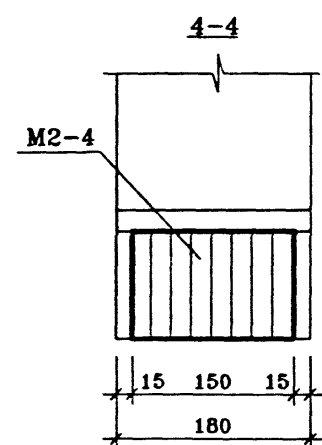
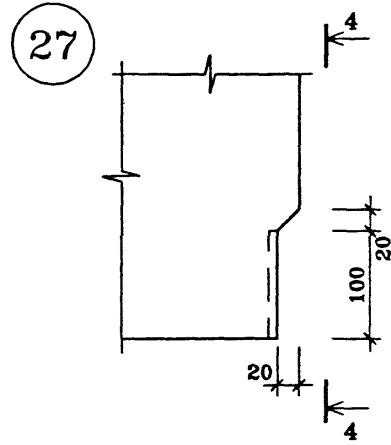
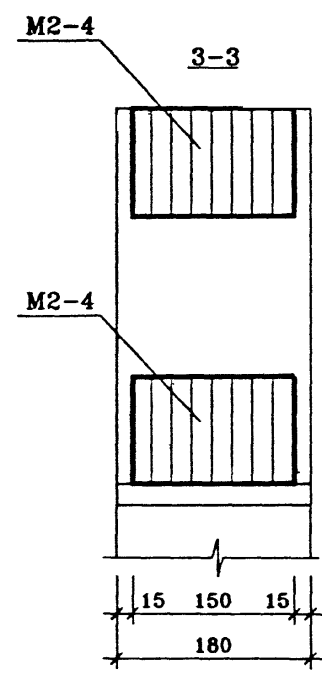
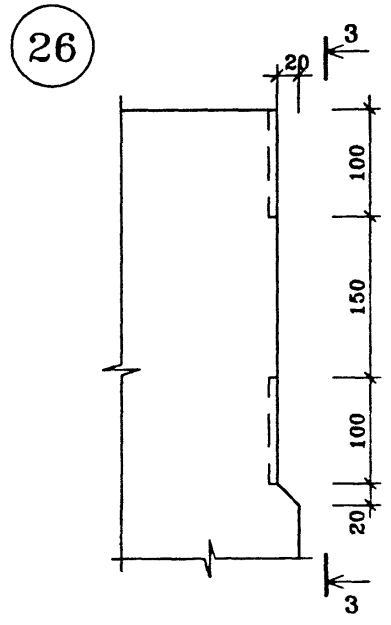
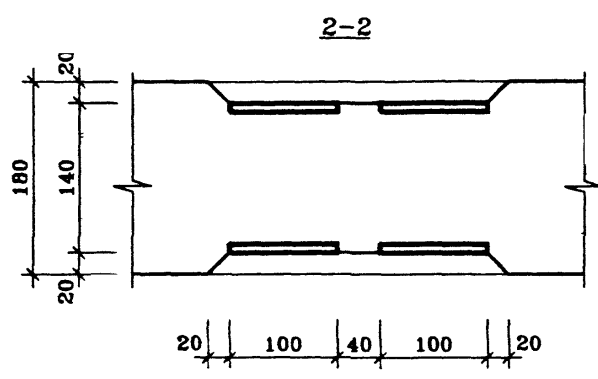
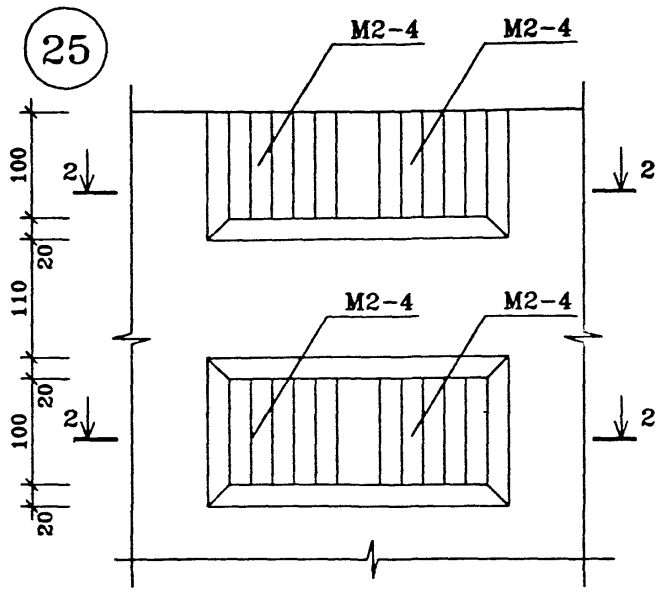
Нач. ПК01	Пальцева	01.02
ГИП	Кузнецов	01.02
Разраб.	Карасев	01.02
Проверил	Айнетдинова	01.02

ГМС-2001

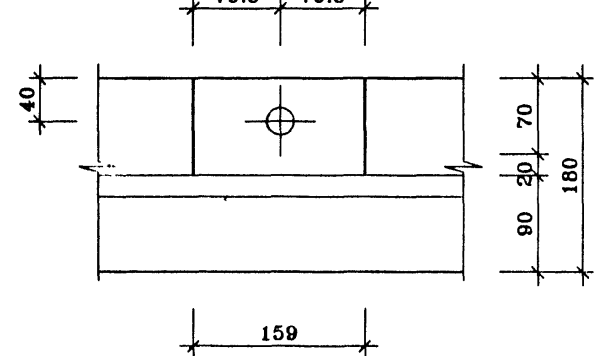
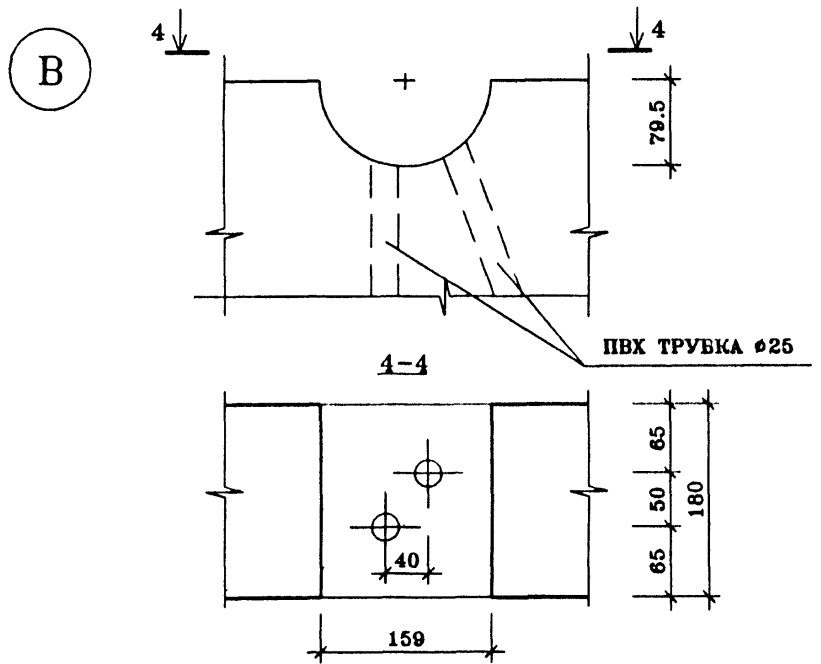
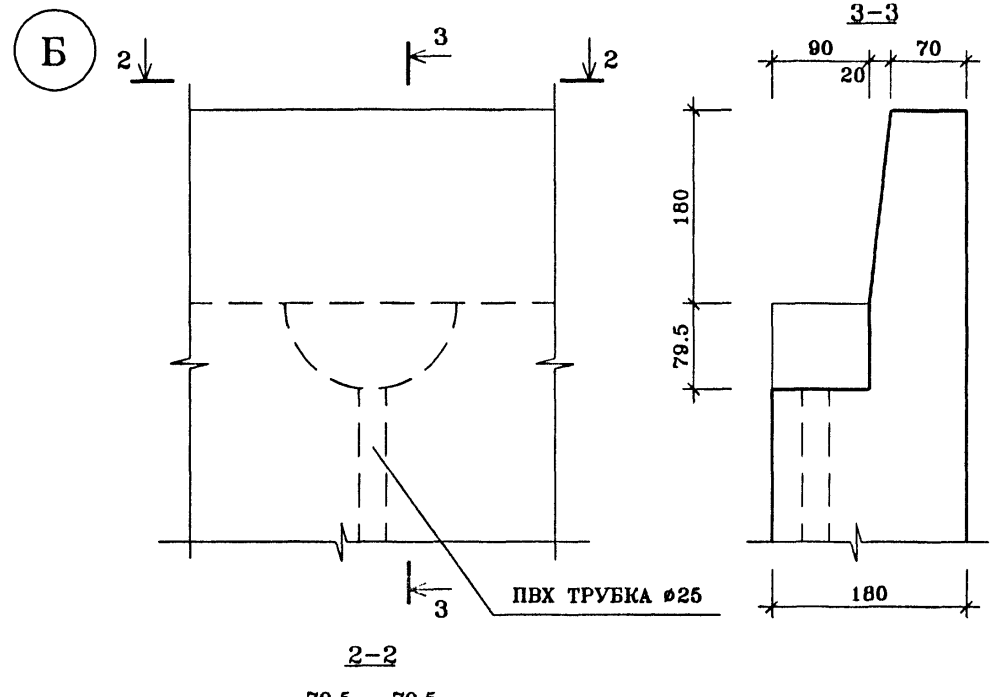
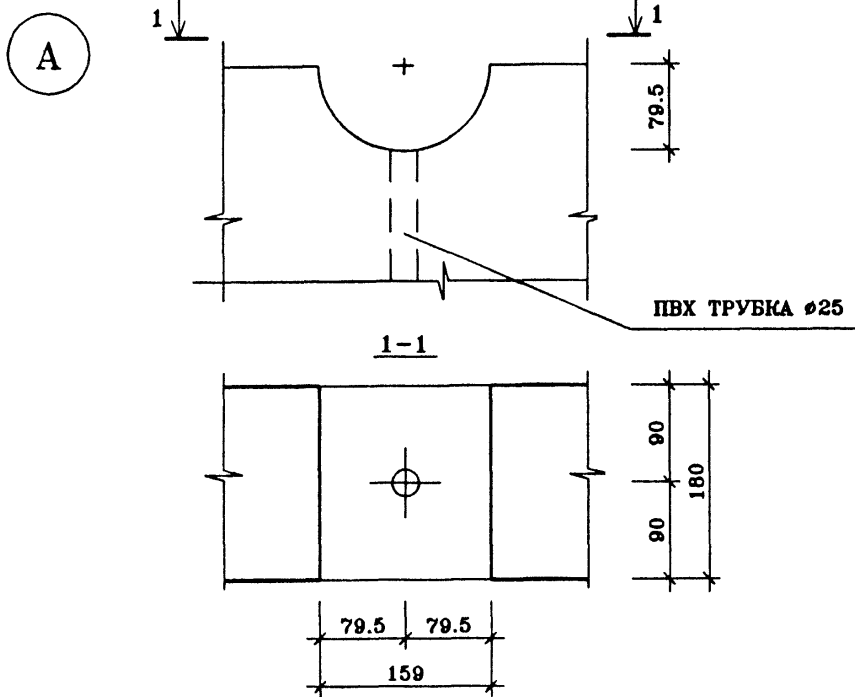
ИЖ 2.2-1-

ВНУТРЕННИЕ СТЕНОВЫЕ
ПАНЕЛИ
УЗЛЫ 22÷24

СТАДИЯ	ЛИСТ	ЛИСТОВ
Р	42	1
ЦНИИЭП ЖИЛЫХ И ОБЩЕСТВЕННЫХ ЗДАНИЙ		



			ГМС-2001	ИЖ 2.2-1-
Нач. ПК01	Пальцева	02.02		
ГИП	Кузнецов	02.02		
Разраб.	Карасев	02.02		
Проверил	Айнетдинова	02.02		
			ВНУТРЕННИЕ СТЕНОВЫЕ ПАНЕЛИ	СТАДИЯ
			УЗЛЫ 25 ÷ 27	ЛИСТ
				ЛИСТОВ
				Р
				1
			ЦНИИЭП ЖИЛЫХ И ОБЩЕСТВЕННЫХ ЗДАНИЙ	



			ГМС-2001		ИЖ 2.2-1-			
Нач.ПК01	Пальцева	01.02	ВНУТРЕННИЕ СТЕНОВЫЕ ПАНЕЛИ УЗЛЫ А, Б, В.			СТADIЯ	ЛИСТ	ЛИСТОВ
ГИП	Кузнецов	01.02				Р	43	1
Разраб.	Карасев	01.02				ЦНИИЭП жилых и общественных зданий		
Гл. спец.	Субботовская	01.02						
Проверил	Айнетдинова	01.02						