



ОТКРЫТОЕ АКЦИОНЕРНОЕ ОБЩЕСТВО
ЦЕНТРАЛЬНЫЙ НАУЧНО - ИССЛЕДОВАТЕЛЬСКИЙ И
ПРОЕКТНЫЙ ИНСТИТУТ ЖИЛЫХ И ОБЩЕСТВЕННЫХ ЗДАНИЙ

TSNIIP ZHILISCHA

J O I N T S T O C K C O M P A N Y
CENTRAL RESEARCH AND DESIGN INSTITUTE
FOR RESIDENTIAL AND PUBLIC BUILDINGS

МОСКВА

**ОАО Центральный научно-исследовательский и
проектный институт жилых и общественных зданий
ЦНИИЭП жилища**

**Система крупнопанельного домостроения
ГМС-2001 для применения в г. Москве
и Московской области**

**ИНДУСТРИАЛЬНЫЕ ЖЕЛЕЗОБЕТОННЫЕ
ИЗДЕЛИЯ**

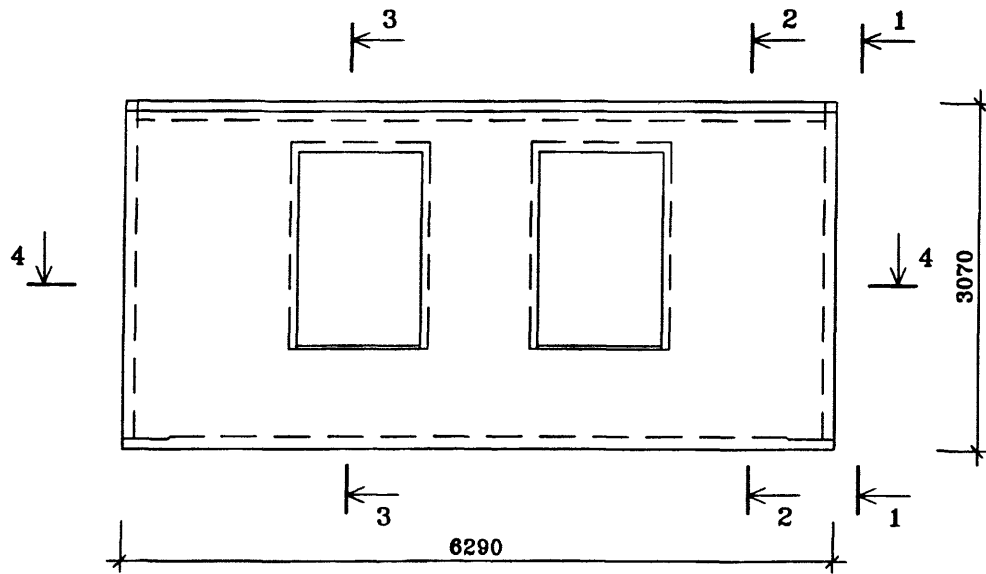
Рабочая документация

Опалубочные чертежи изделий

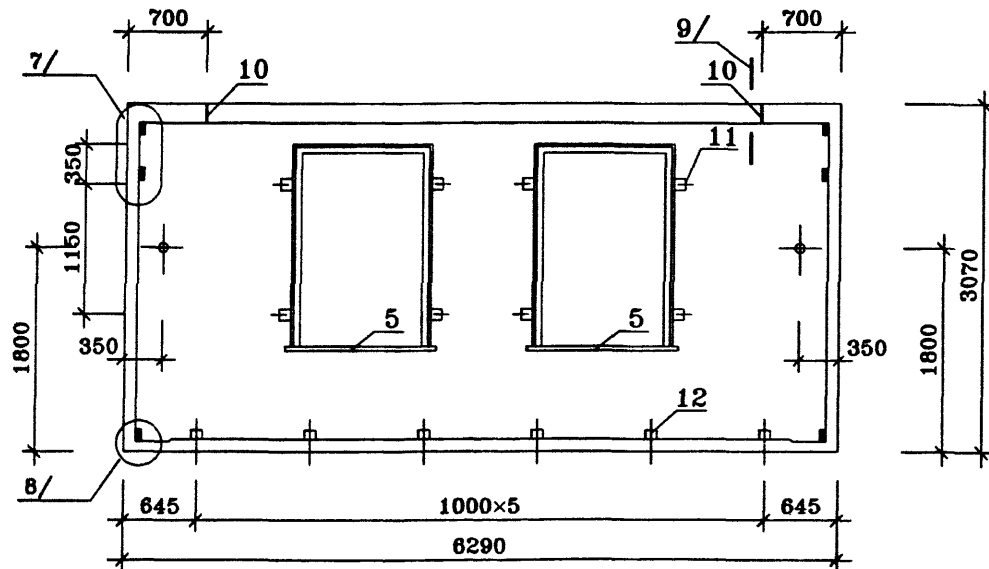
Наружные стеновые панели

Москва
2002 г.

ВИД С НАРУЖНОЙ СТОРОНЫ



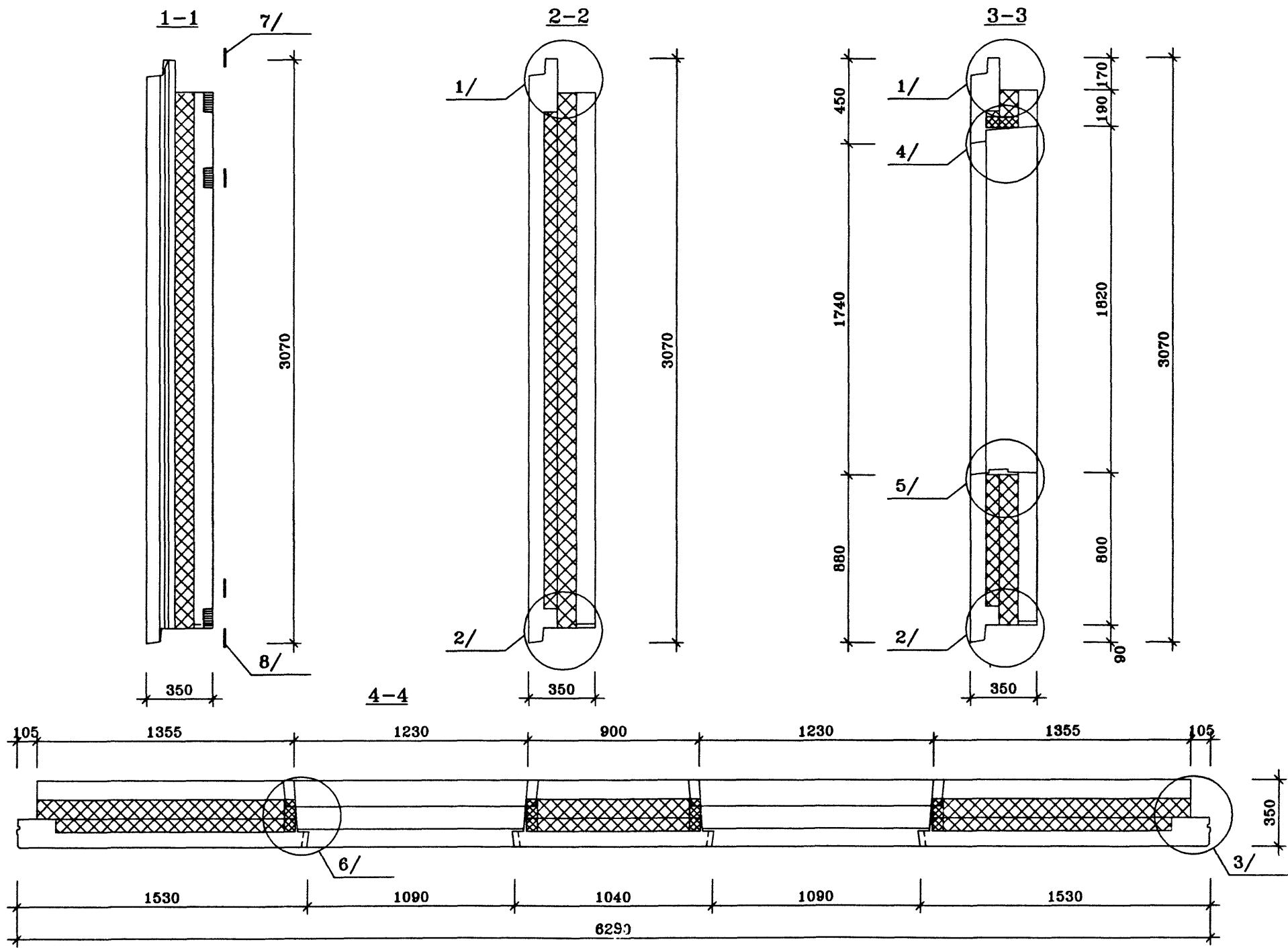
ВИД С ВНУТРЕННЕЙ СТОРОНЫ



ПОЗ.	НАИМЕНОВАНИЕ	КОЛ-ВО НА ИСПОЛН.	ОБОЗНАЧЕНИЕ ДОКУМЕНТА
		Н2-1	
1	ЗАПОЛНЕНИЕ ПРОЕМА ОРС18-12	2	ГОСТ 16289-86
2	СТЕКЛО м ²		ГОСТ 111-90
3	СЛИВ		ИМ 1.1-1
4	НАЛИЧНИК ТИП Н-2 ПМ		ГОСТ 8242-88
11	ПРОБКА ДЕРЕВЯННАЯ АНТИСЕПТИРОВАННАЯ 200×50×50		
12	ПРОБКА ДЕРЕВЯННАЯ АНТИСЕПТИРОВАННАЯ 100×50×50		
5	ПЛИТА ПОДОКОННАЯ ПД-2-20×144×1000		ГОСТ 8242-88
6	БЕТОН ТЯЖЕЛЫЙ КЛАССА В20, м ³	1.25	ВНУТРЕННИЙ СЛОЙ
7	БЕТОН ТЯЖЕЛЫЙ КЛАССА В20 м ³	1.34	НАРУЖНЫЙ СЛОЙ
8	ПЕНОПОЛИСТИРОЛ м ³		
	γ=40 кг/м ³ 100мм	1.21	ВНУТРЕННИЙ СЛОЙ
	70мм	0.73	НАРУЖНЫЙ СЛОЙ
9	МИН ПЛИТА γ=80 кг/м ³ м ³		
	170мм	0.08	
10	МОНТАЖНАЯ ПЕТЛЯ П-1 ШТ	2	ИЖ 11-1-
	КАРКАС ПРОСТРАНСТВЕННЫЙ		
	КПН2-1	1	ИЖ 1.1-1-
	КПВ2-1	1	ИЖ 1.1-1-
	МАССА СТАЛИ КГ		
	МАССА ИЗДЕЛИЯ КГ	6560	

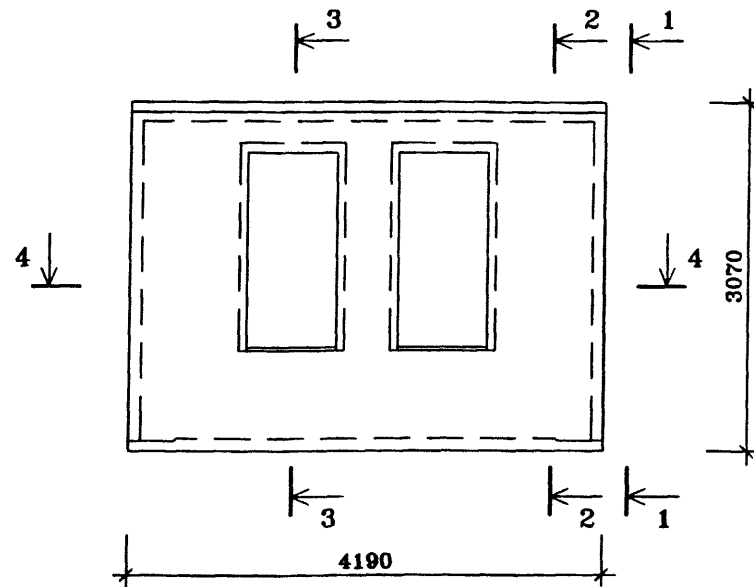
**техническое описание
установку оконных блоков
архитектурную отделку панели**

				ГМС-2001		ИЖ 1.1-1-	
Нач. ПК01	Пальцева		12.01	ПАНЕЛЬ НАРУЖНОЙ СТЕНЫ Н1-1 СБОРОЧНЫЙ ЧЕРТЕЖ			
ГИП	Кузнецов		12.01				
Разраб.	Карасев		12.01				
Проверил	Айнетдинова		12.01				
				СТАДИЯ	ЛИСТ	ЛИСТОВ	
				Р	1	2	
				ЦНИИЭП ЖИЛЫХ И ОБЩЕСТВЕННЫХ ЗДАНИЙ			

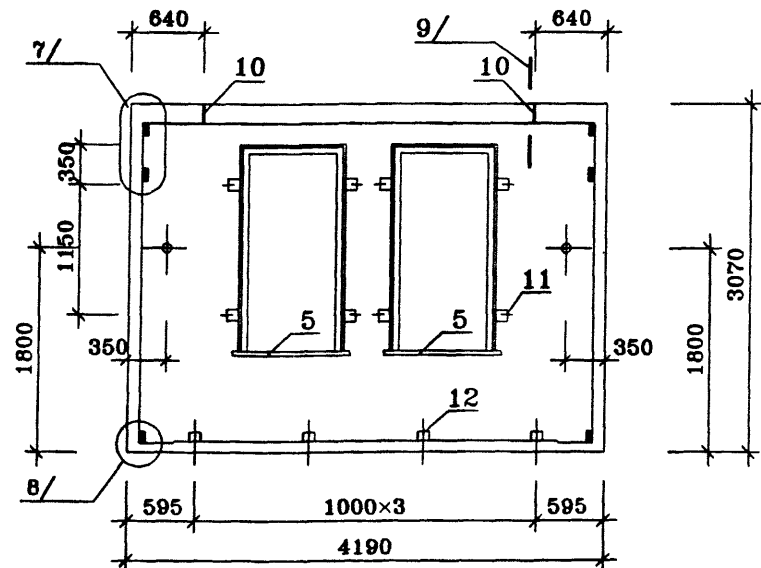


ГМС-2001	РАЗРЕЗЫ	ИЖ 1.1-1-01	ЛИСТ
			2

ВИД С НАРУЖНОЙ СТОРОНЫ



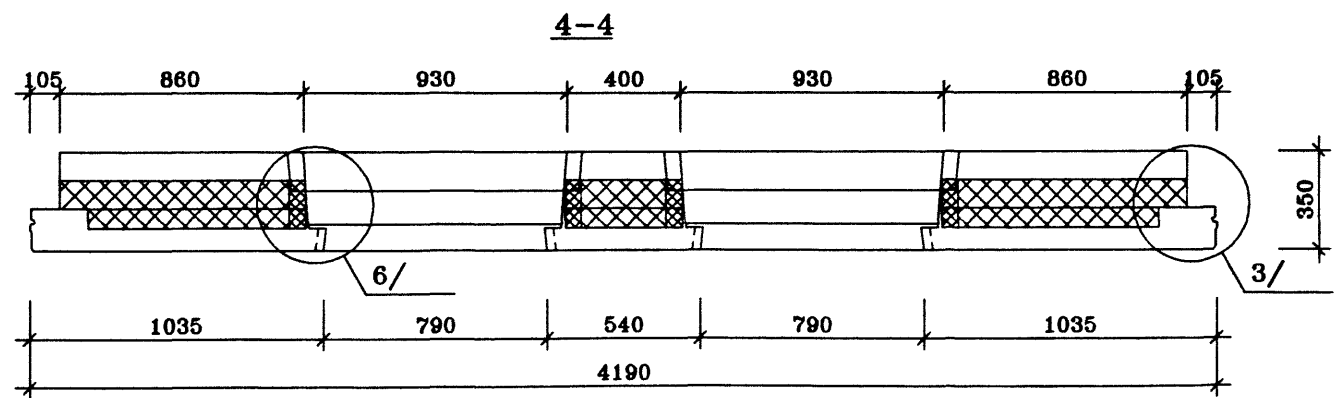
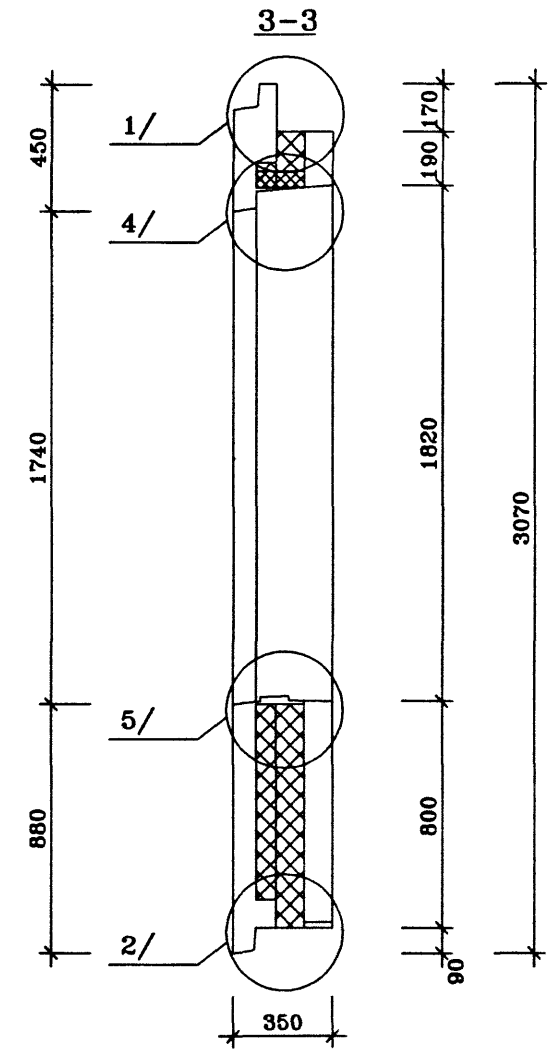
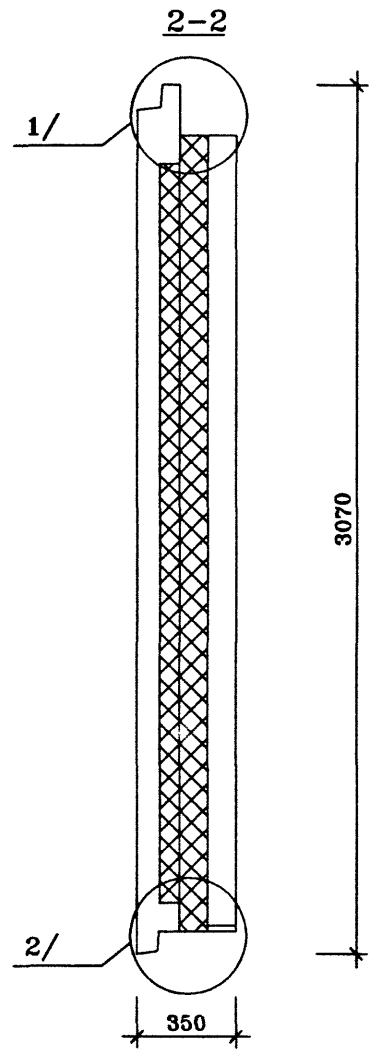
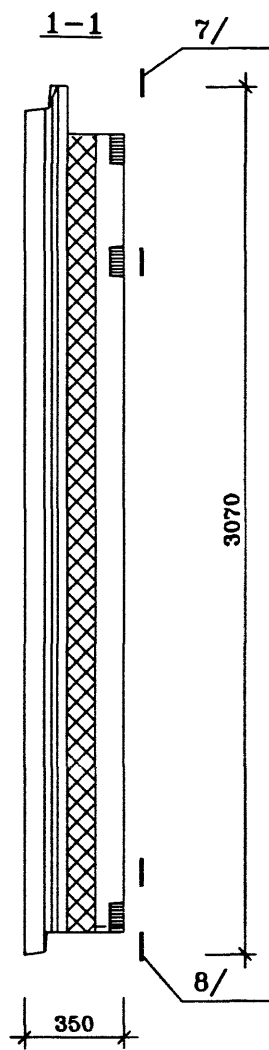
ВИД С ВНУТРЕННЕЙ СТОРОНЫ



ПОЗ	НАИМЕНОВАНИЕ	КОЛ-ВО НА ИСПОЛН	ОБОЗНАЧЕНИЕ ДОКУМЕНТА
1	ЗАПОЛНЕНИЕ ПРОЕМА ОРС 18-9	2	ГОСТ 16289-86
2	СТЕКЛО М ²		ГОСТ 111-90
3	СЛИВ		ИМ 11-1
4	НАЛИЧНИК ТИП Н-2 ПМ		ГОСТ 8242-88
11	ПРОБКА ДЕРЕВЯННАЯ АНТИСЕПТИРОВАННАЯ 200×50×50		
12	ПРОБКА ДЕРЕВЯННАЯ АНТИСЕПТИРОВАННАЯ 100×50×50		
5	ПЛИТА ПОДОКОННАЯ ПД-2-20×144×1000		ГОСТ 8242-88
6	БЕТОН ТЯЖЕЛЫЙ КЛАССА В20. м ³	078	ВНУТРЕННИЙ СЛОЙ
7	БЕТОН ТЯЖЕЛЫЙ КЛАССА В20 м ³	089	НАРУЖНЫЙ СЛОЙ
8	ПЕНОПОЛИСТИРОЛ м ³		
	γ=40 кг/м ³ 100мм	074	ВНУТРЕННИЙ СЛОЙ
	70мм	042	НАРУЖНЫЙ СЛОЙ
9	МИН ПЛИТА γ=80 кг/м ³ м ³		
	170мм	008	
10	МОНТАЖНАЯ ПЕТЛЯ П-1 шт.	2	ИЖ 1.1-1-
	КАРКАС ПРОСТРАНСТВЕННЫЙ		
	КПН2-1	1	ИЖ 1.1-1-
	КПВ2-1	1	ИЖ 1.1-1-
	МАССА СТАЛИ кг		
	МАССА ИЗДЕЛИЯ кг	4230	

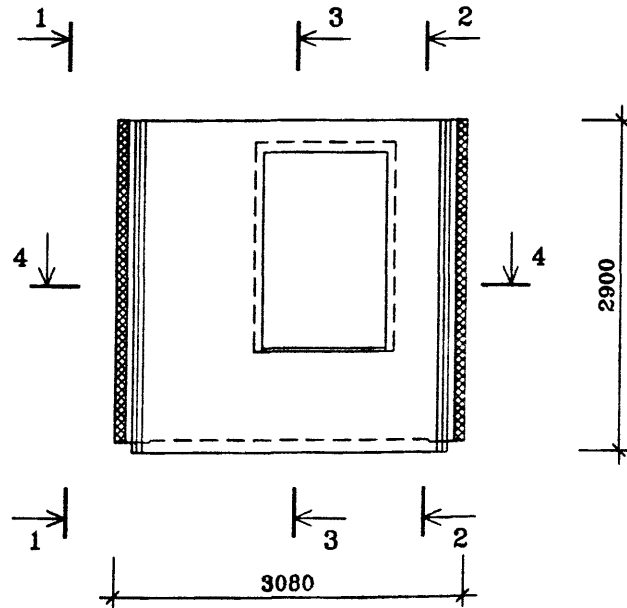
техническое описание
установку оконных блоков
архитектурную отделку панели

		ГМС-2001		ИЖ 1.1-1-		
Нач.ЛК01	Пальцева	11.01	ПАНЕЛЬ НАРУЖНОЙ СТЕНЫ Н2-1 СБОРОЧНЫЙ ЧЕРТЕЖ	СТАДИЯ	ЛИСТ	ЛИСТОВ
ГИП	Кузнецов	11.01		Р	1	2
Разраб.	Карасев	11.01		ЦНИИЭП ЖИЛЫХ И ОБЩЕСТВЕННЫХ ЗДАНИЙ		
Проверил	Айнетдинова	11.01				

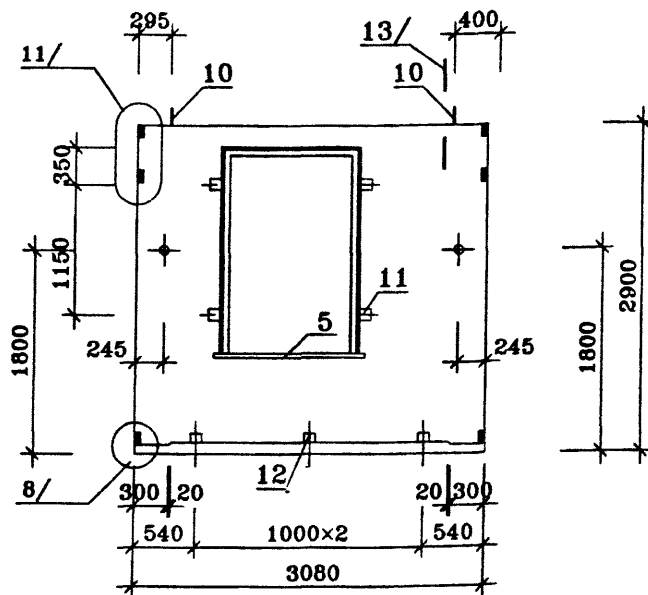


ГМС-2001	РАЗРЕЗЫ	ИЖ 1.1-1-	ЛИСТ
			2

НЗ-1 ВИД С НАРУЖНОЙ СТОРОНЫ



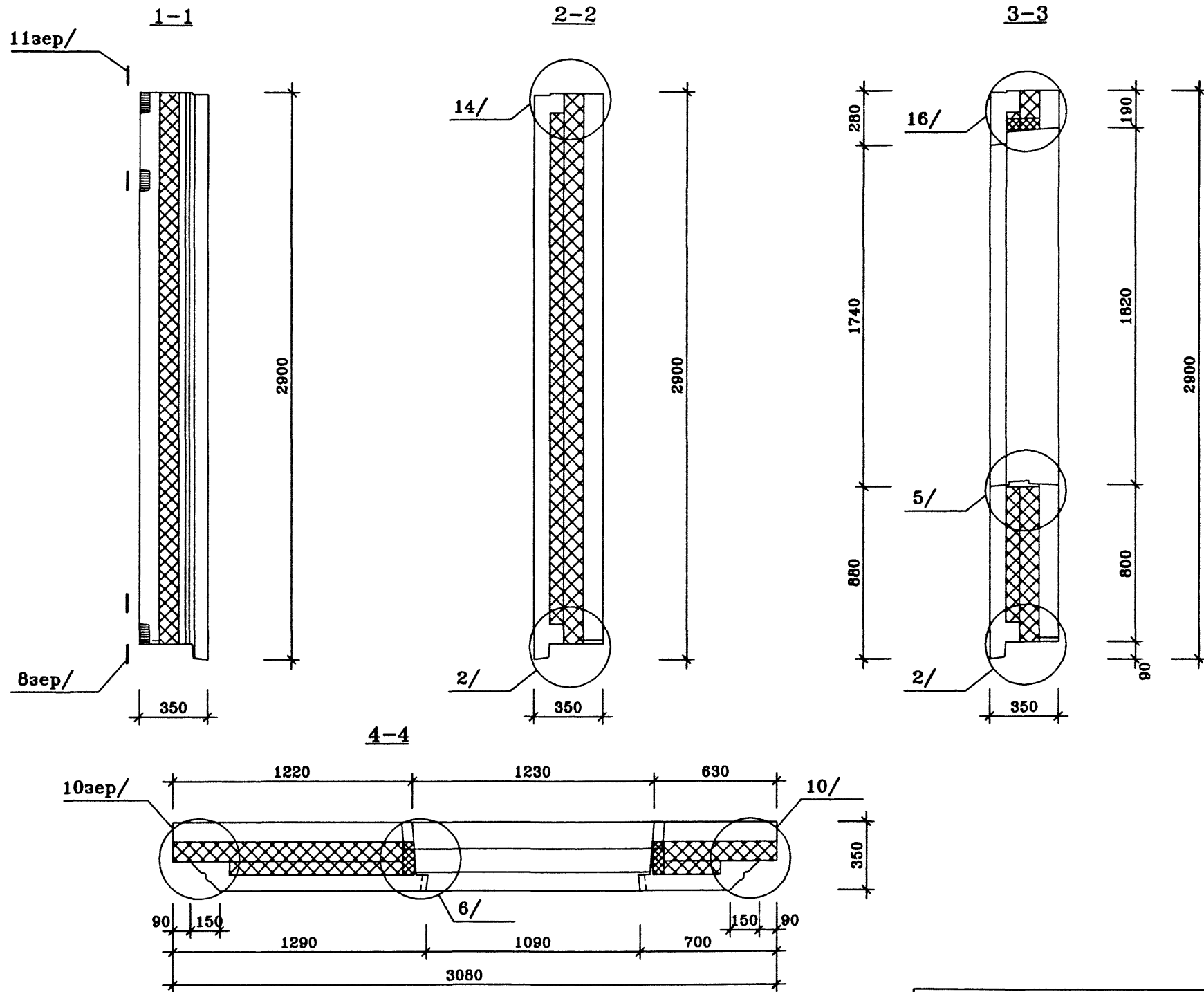
ВИД С ВНУТРЕННЕЙ СТОРОНЫ



ПОЗ.	НАИМЕНОВАНИЕ	КОЛ-ВО НА ИСПОЛН.	ОБОЗНАЧЕНИЕ ДОКУМЕНТА
1	ЗАПОЛНЕНИЕ ПРОЕМА ОРС 18-12	1	ГОСТ 16289-86
2	СТЕКЛО м ²		ГОСТ 111-90
3	СЛИВ		ИМ 1.1-1
4	НАЛИЧНИК ТИП Н-2 ПМ		ГОСТ 8242-88
11	ПРОБКА ДЕРЕВЯННАЯ АНТИСЕПТИРОВАННАЯ 200×50×50		
12	ПРОБКА ДЕРЕВЯННАЯ АНТИСЕПТИРОВАННАЯ 100×50×50		
5	ПЛИТА ПОДОКОННАЯ ПД-2-20×144×1000		ГОСТ 8242-88
6	БЕТОН ТЯЖЕЛЫЙ КЛАССА В20 м ³	0.56	ВНУТРЕННИЙ СЛОЙ
7	БЕТОН ТЯЖЕЛЫЙ КЛАССА В20 м ³	0.54	НАРУЖНЫЙ СЛОЙ
8	ПЕНОПОЛИСТИРОЛ м ³		
	γ=40 кг/м ³ 100мм	0.30	ВНУТРЕННИЙ СЛОЙ
	70мм	0.21	НАРУЖНЫЙ СЛОЙ
9	МИН. ПЛИТА γ=80 кг/м ³ м ³		
	170мм	0.07	
10	МОНТАЖНАЯ ПЕТЛЯ П-1 шт.	2	ИЖ 1.1-1-
	КАРКАС ПРОСТРАНСТВЕННЫЙ		
	КПН2-1	1	ИЖ 1.1-1-
	КПВ2-1	1	ИЖ 1.1-1-
	МАССА СТАЛИ кг		
	МАССА ИЗДЕЛИЯ кг	2775	

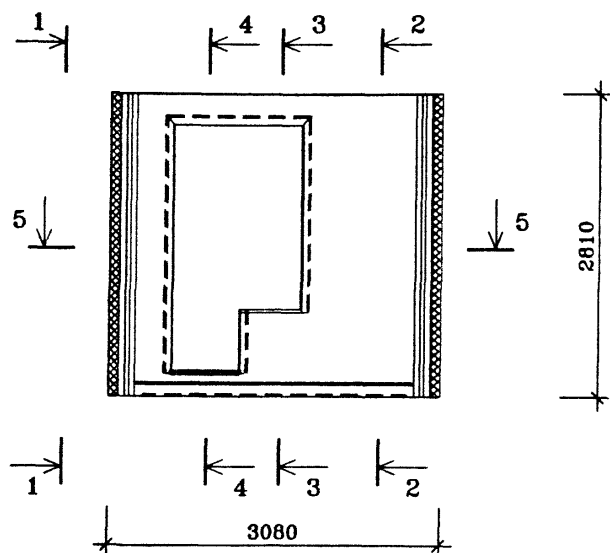
техническое описание смотри установку оконных блоков смотри лист архитектурную отделку панели смотри
Панель НЗ-1л - зеркальное отражение панели НЗ-1

			ГМС-2001		ИЖ 1.1-1-	
Нач.ЛКО1	Пальцева	02.02	ПАНЕЛЬ НАРУЖНОЙ СТЕНЫ НЗ-1, НЗ-1л СБОРОЧНЫЙ ЧЕРТЕЖ	СТАДИЯ	ЛИСТ	ЛИСТОВ
ГИП	Кузнецов	02.02		Р	1	2
Разраб.	Карасев	02.02		ЦНИИЭП ЖИЛЫХ И ОБЩЕСТВЕННЫХ ЗДАНИЙ		
Проверил	Айнетдинова	02.02				

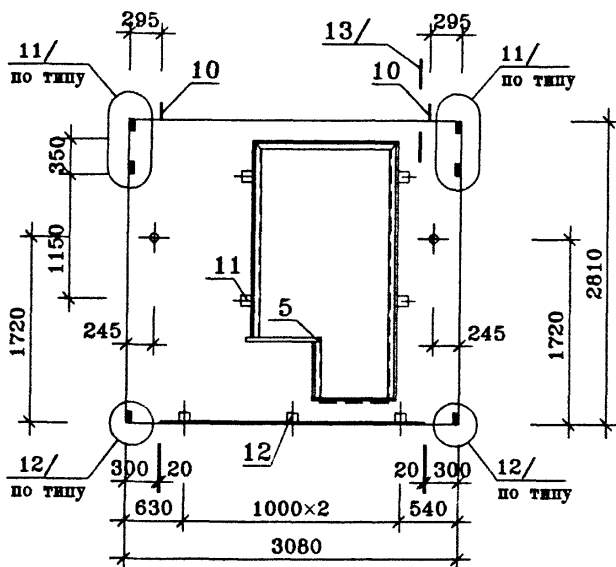


ГМС-2001	РАЗРЕЗЫ	ИЖ 1.1-1-	ЛИСТ
			2

Н4-1 ВИД С НАРУЖНОЙ СТОРОНЫ



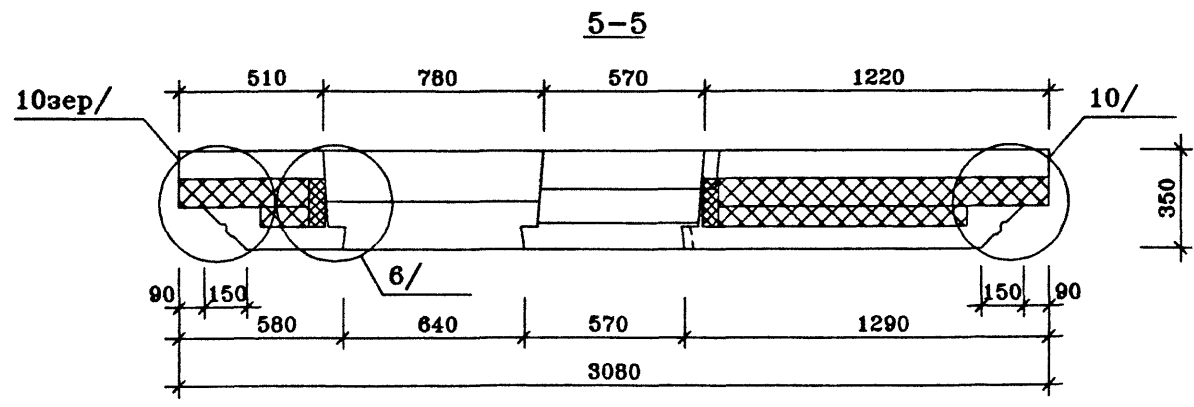
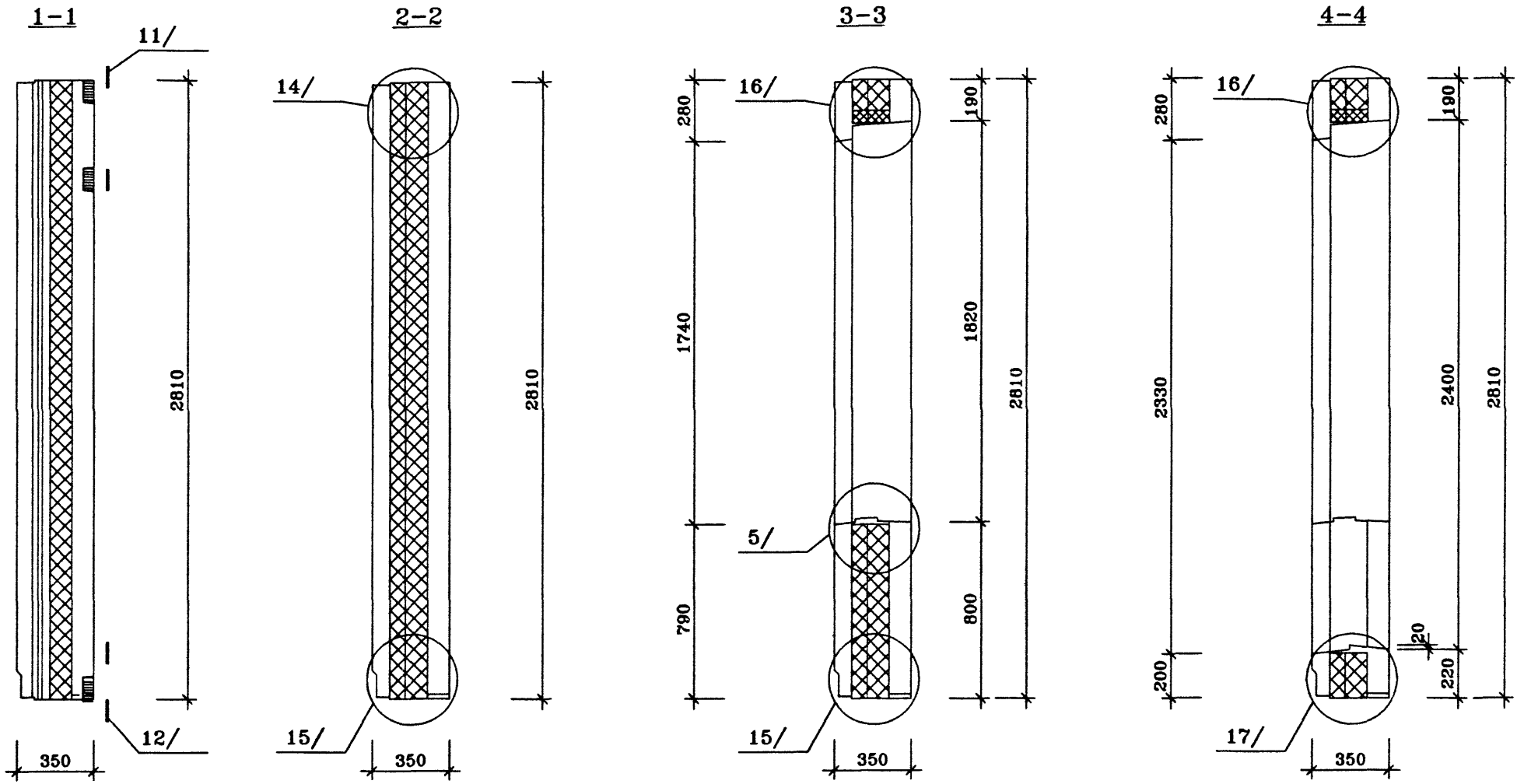
ВИД С ВНУТРЕННЕЙ СТОРОНЫ



ПОЗ.	НАИМЕНОВАНИЕ	КОЛ-ВО НА ИСПОЛН.	ОБОЗНАЧЕНИЕ ДОКУМЕНТА	
1	ЗАПОЛНЕНИЕ ПРОЕМА	ОРС 18-6	1	ГОСТ 16289-86
		БРС 25-75	1	
2	СТЕКЛО	М ²		ГОСТ 111-90
3	СЛИВ			ИМ 11-1
4	НАЛИЧНИК ТИП Н-2	ПМ		ГОСТ 8242-88
11	ПРОБКА ДЕРЕВЯННАЯ АНТИСЕПТИРОВАННАЯ	200×50×50		
12	ПРОБКА ДЕРЕВЯННАЯ АНТИСЕПТИРОВАННАЯ	100×50×50		
5	ПЛИТА ПОДОКОННАЯ ПД-2-20	144×1000		ГОСТ 8242-88
6	БЕТОН ТЯЖЕЛЫЙ КЛАССА В20	М ³	0.56	ВНУТРЕННИЙ СЛОЙ
7	БЕТОН ТЯЖЕЛЫЙ КЛАССА В20	М ³	0.59	НАРУЖНЫЙ СЛОЙ
8	ПЕНОПОЛИСТИРОЛ	М ³		
		$\gamma=40$ КГ/М ³ 100ММ	0.30	ВНУТРЕННИЙ СЛОЙ
		70ММ	0.21	НАРУЖНЫЙ СЛОЙ
9	МИН. ПЛИТА $\gamma=80$ КГ/М ³	М ³		
		170ММ	0.07	
10	МОНТАЖНАЯ ПЕТЛЯ П-1	шт.	2	ИЖ 11-1-
	КАРКАС ПРОСТРАНСТВЕННЫЙ			
		КПН4-1	1	ИЖ 11-1-
		КПВ4-1	1	ИЖ 11-1-
	МАССА СТАЛИ	КГ		
	МАССА ИЗДЕЛИЯ	КГ	2900	

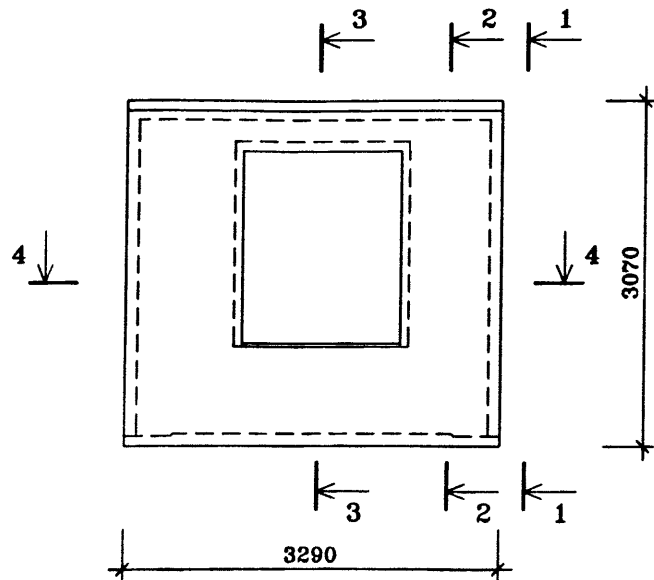
техническое описание смотри
 установку оконных блоков смотри лист
 архитектурную отделку панели смотри
 Панель Н4-1л - зеркальное отражение панели Н4-1

		ГМС-2001		ИЖ 1.1-1-		
Нач.ПК01	Пальцева	12.01	ПАНЕЛЬ НАРУЖНОЙ СТЕНЫ Н4-1, Н4-1л СБОРОЧНЫЙ ЧЕРТЕЖ	СТАДИЯ	ЛИСТ	ЛИСТОВ
ГИП	Кузнецов	12.01		Р	1	2
Разраб.	Карасев	12.01		ЦНИИЭП ЖИЛЫХ И ОБЩЕСТВЕННЫХ ЗДАНИЙ		
Проверил	Айнетдинова	12.01				

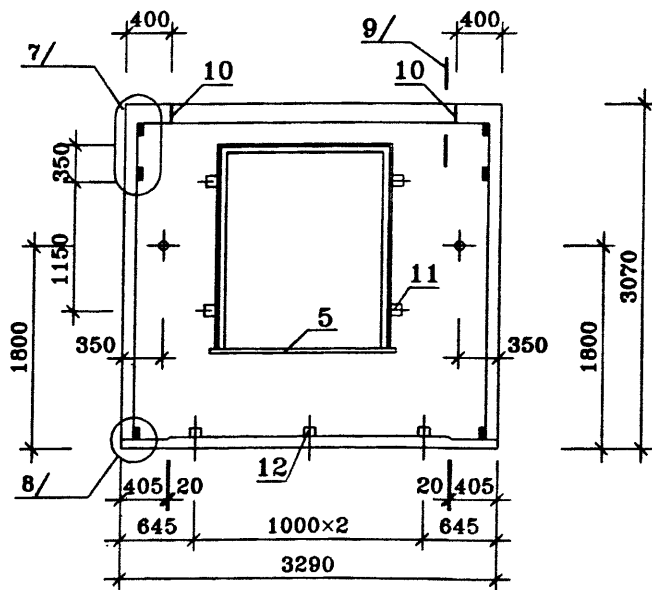


ГМС-2001	РАЗРЕЗЫ	ИЖ 1.1-1-	ЛИСТ
			2

Н5-1 ВИД С НАРУЖНОЙ СТОРОНЫ



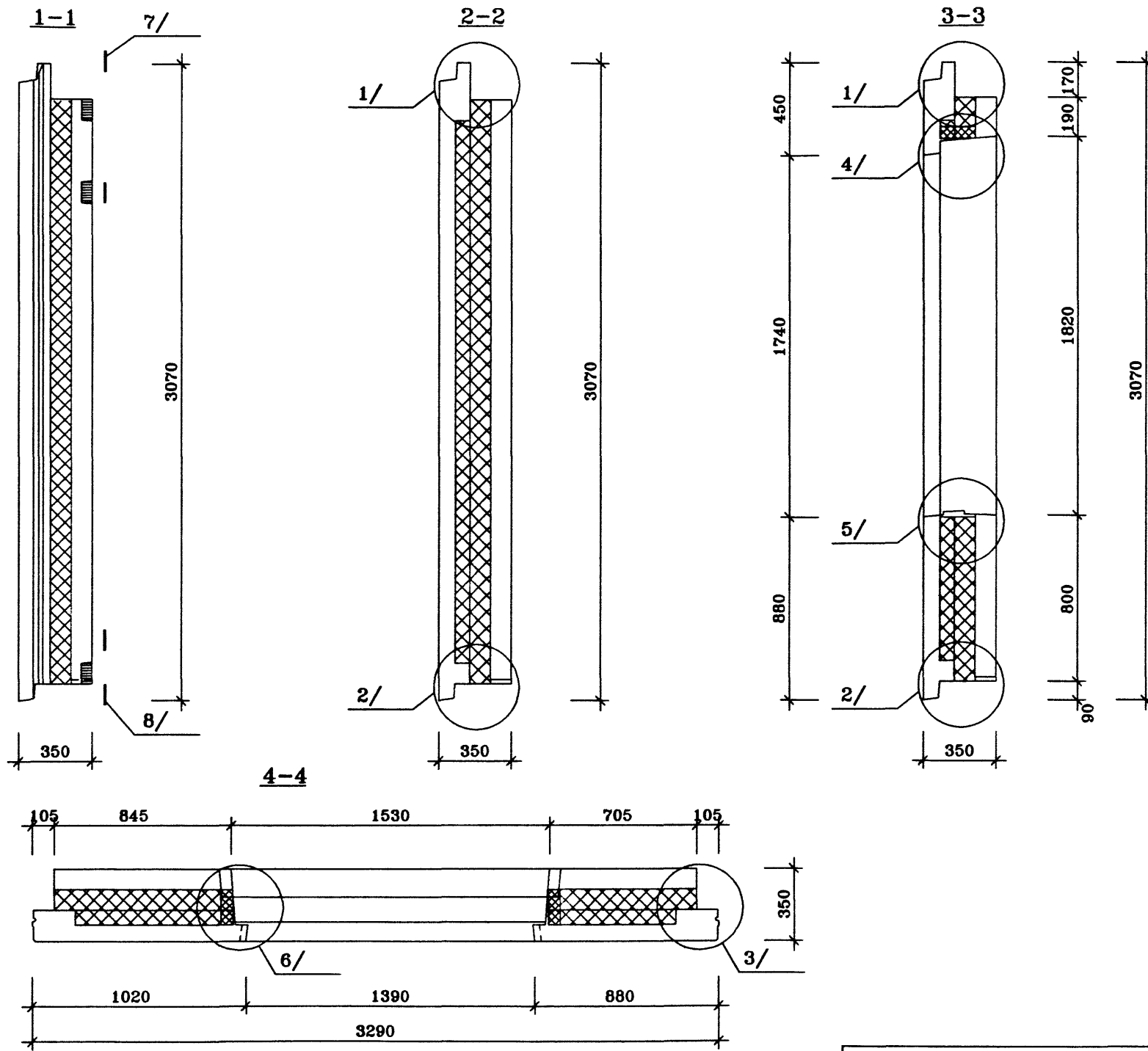
ВИД С ВНУТРЕННЕЙ СТОРОНЫ



ПОЗ.	НАИМЕНОВАНИЕ	КОЛ-ВО НА ИСПОЛН.	ОБОЗНАЧЕНИЕ ДОКУМЕНТА
		Н2-1	
1	ЗАПОЛНЕНИЕ ПРОЕМА ОРС 18-15	1	ГОСТ 16289-86
2	СТЕКЛО м ²		ГОСТ 111-90
3	СЛИВ		ИМ 1.1-1
4	НАЛИЧНИК ТИП Н-2 ПМ		ГОСТ 8242-88
11	ПРОБКА ДЕРЕВЯННАЯ АНТИСЕПТИРОВАННАЯ 200×50×50		
12	ПРОБКА ДЕРЕВЯННАЯ АНТИСЕПТИРОВАННАЯ 100×50×50		
5	ПЛИТА ПОДОКОННАЯ ПД-2-20×144×1000		ГОСТ 8242-88
6	БЕТОН ТЯЖЕЛЫЙ КЛАССА В20. м ³	0.59	ВНУТРЕННИЙ СЛОЙ
7	БЕТОН ТЯЖЕЛЫЙ КЛАССА В20 м ³	0.69	НАРУЖНЫЙ СЛОЙ
8	ПЕНОПОЛИСТИРОЛ м ³		
	γ=40 кг/м ³ 100мм	0.30	ВНУТРЕННИЙ СЛОЙ
	70мм	0.21	НАРУЖНЫЙ СЛОЙ
9	МИН. ПЛИТА γ=80 кг/м ³ м ³		
	170мм	0.05	
10	МОНТАЖНАЯ ПЕТЛЯ П-1 шт.	2	ИЖ 1.1-1-
	КАРКАС ПРОСТРАНСТВЕННЫЙ		
	КПН2-1	1	ИЖ 1.1-1-
	КПВ2-1	1	ИЖ 1.1-1-
	МАССА СТАЛИ кг		
	МАССА ИЗДЕЛИЯ кг	3225	

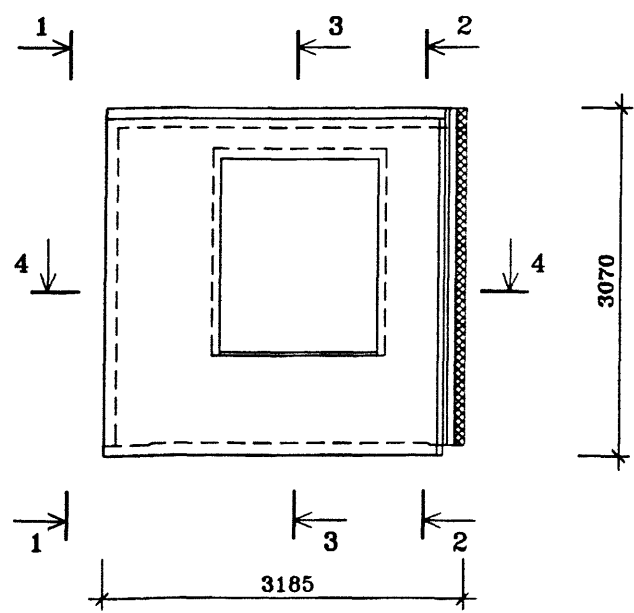
техническое описание смотри
 установку оконных блоков смотри лист
 архитектурную отделку панели смотри
 Панель Н5-1л - зеркальное отражение панели Н5-1

			ГМС-2001		ИЖ 1.1-1-			
Нач.ПК01	Пальцева	12.01	ПАНЕЛЬ НАРУЖНОЙ СТЕНЫ Н5-1, Н5-1л СБОРОЧНЫЙ ЧЕРТЕЖ			СТАДИЯ	ЛИСТ	ЛИСТОВ
ГИП	Кузнецов	12.01				Р	1	2
Разраб.	Карасев	12.01				ЦНИИЭП ЖИЛЫХ И ОБЩЕСТВЕННЫХ ЗДАНИЙ		
Проверил	Айнетдинова	12.01						

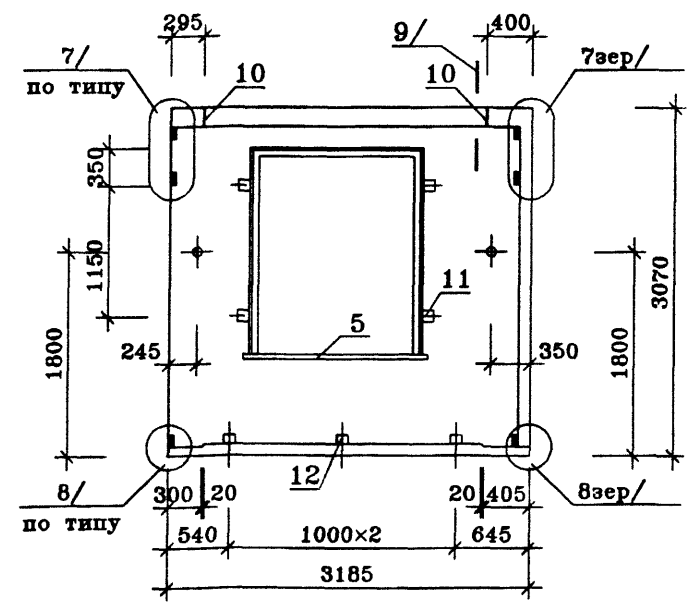


ГМС-2001	РАЗРЕЗЫ	ИЖ 1.1-1-	ЛИСТ
			2

Н6-1 ВИД С НАРУЖНОЙ СТОРОНЫ



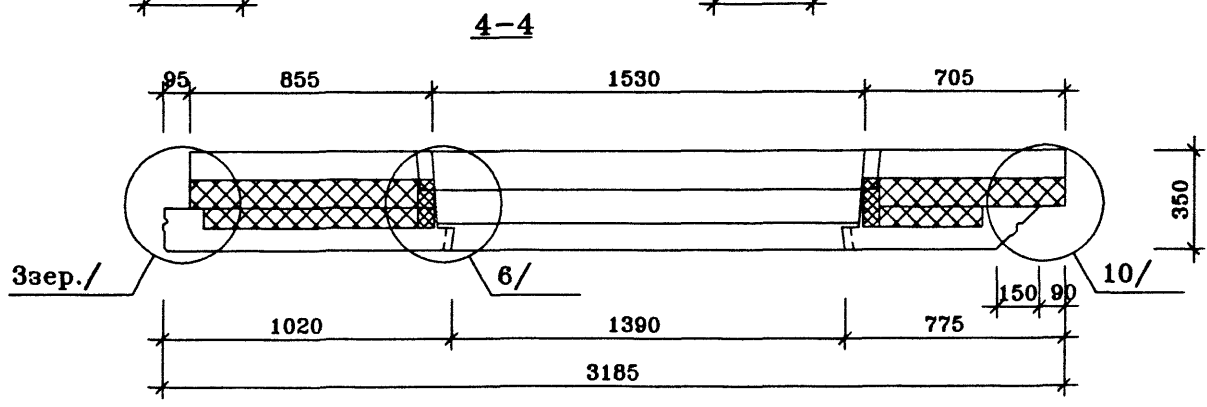
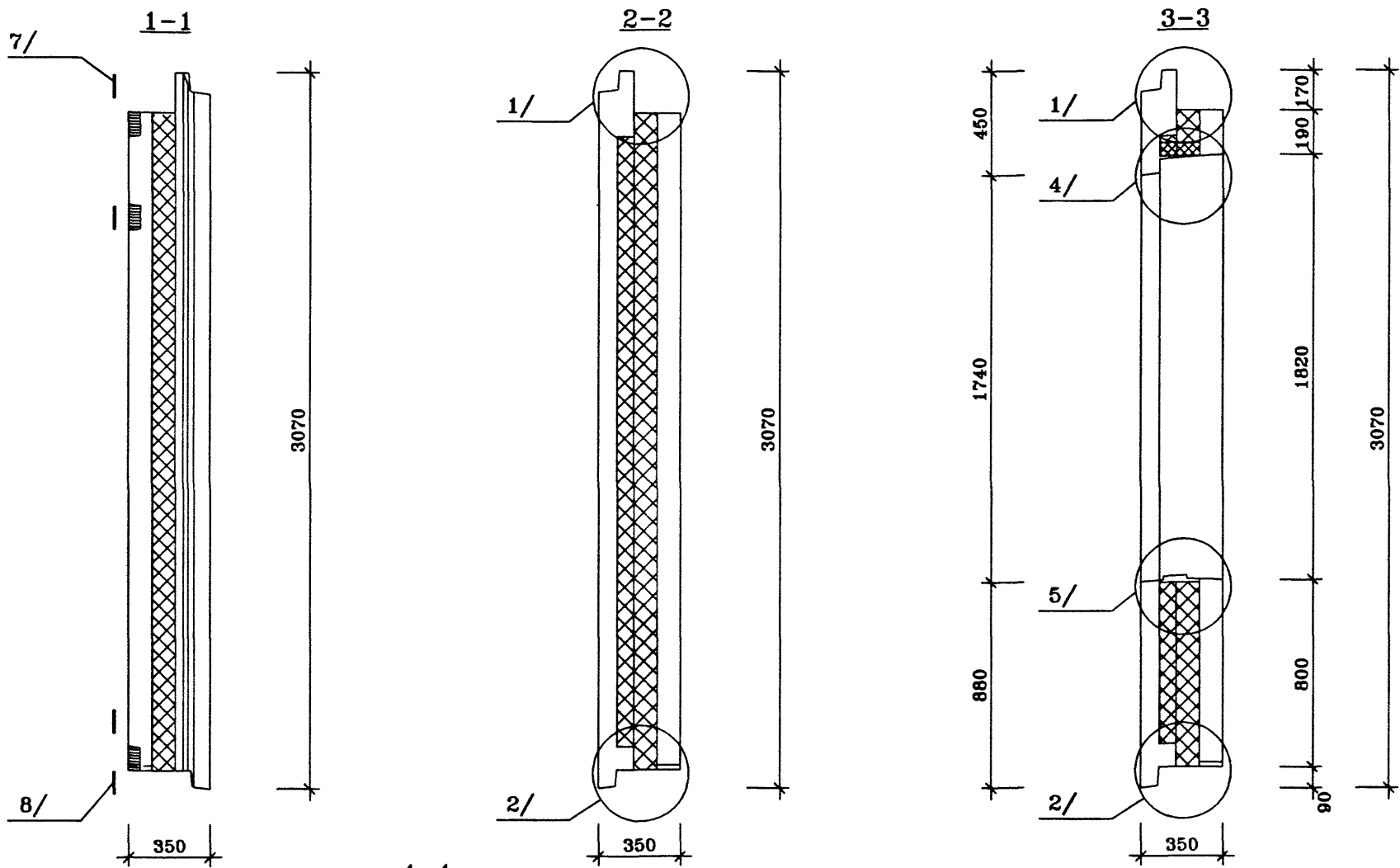
ВИД С ВНУТРЕННЕЙ СТОРОНЫ



ПОЗ.	НАИМЕНОВАНИЕ	КОЛ-ВО НА ИСПОЛН	ОБОЗНАЧЕНИЕ ДОКУМЕНТА
1	ЗАПОЛНЕНИЕ ПРОЕМА ОРС 18-15	1	ГОСТ 16289-86
2	СТЕКЛО м ²		ГОСТ 111-90
3	СЛИВ		ИМ 11-1
4	НАЛИЧНИК ТИП Н-2 ПМ		ГОСТ 8242-88
11	ПРОБКА ДЕРЕВЯННАЯ АНТИСЕПТИРОВАННАЯ 200×50×50		
12	ПРОБКА ДЕРЕВЯННАЯ АНТИСЕПТИРОВАННАЯ 100×50×50		
5	ПЛИТА ПОДОКОННАЯ ПД-2-20×144×1000		ГОСТ 8242-88
6	БЕТОН ТЯЖЕЛЫЙ КЛАССА В20, м ³	0.59	ВНУТРЕННИЙ СЛОЙ
7	БЕТОН ТЯЖЕЛЫЙ КЛАССА В20 м ³	0.63	НАРУЖНЫЙ СЛОЙ
8	ПЕНОПОЛИСТИРОЛ м ³		
	γ=40 кг/м ³ 100мм	0.30	ВНУТРЕННИЙ СЛОЙ
	70мм	0.21	НАРУЖНЫЙ СЛОЙ
9	МИН. ПЛИТА γ=80 кг/м ³ м ³		
	170мм	0.07	
10	МОНТАЖНАЯ ПЕТЛЯ П-1 шт	2	ИЖ 11-1-
	КАРКАС ПРОСТРАНСТВЕННЫЙ		
	КПН2-1	1	ИЖ 11-1-
	КПВ2-1	1	ИЖ 11-1-
	МАССА СТАЛИ кг		
	МАССА ИЗДЕЛИЯ кг	3080	

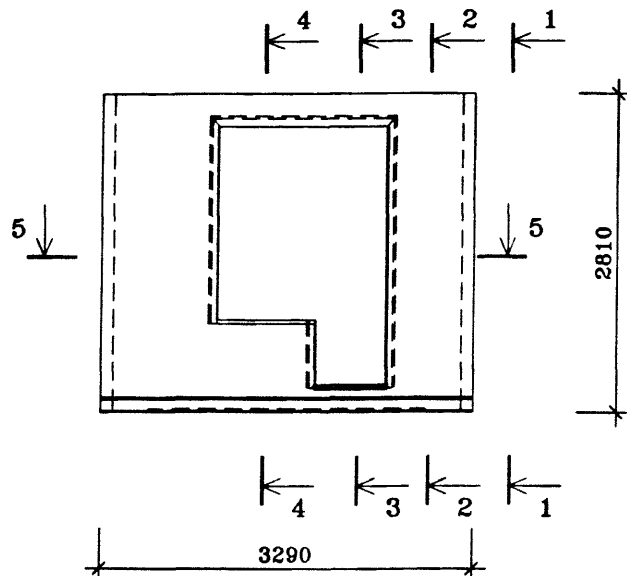
техническое описание смотри
 установку оконных блоков смотри лист
 архитектурную отделку панели смотри
 Панель Н6-1л - зеркальное отражение панели Н6-1

			ГМС-2001		ИЖ 1.1-1-	
Нач.ПК01	Пальцева	12.01	ПАНЕЛЬ НАРУЖНОЙ СТЕНЫ Н6-1, Н6-1л СБОРОЧНЫЙ ЧЕРТЕЖ	СТАДИЯ	ЛИСТ	ЛИСТОВ
ГИП	Кузнецов	12.01		Р	1	2
Разраб.	Карасев	12.01		ЦНИИЭП жилых и общественных зданий		
Проверил	Айнетдинова	12.01				

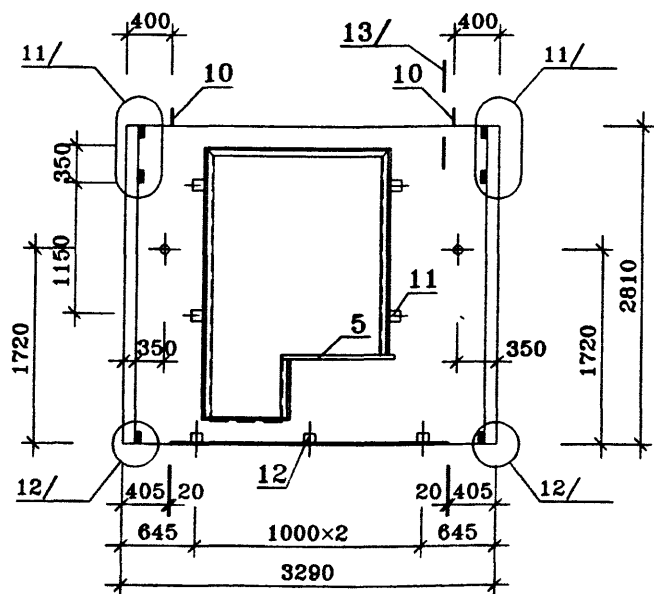


ГМС-2001	РАЗРЕЗЫ	ИЖ 1.1-1-	ЛИСТ
			2

Н7-1 ВИД С НАРУЖНОЙ СТОРОНЫ



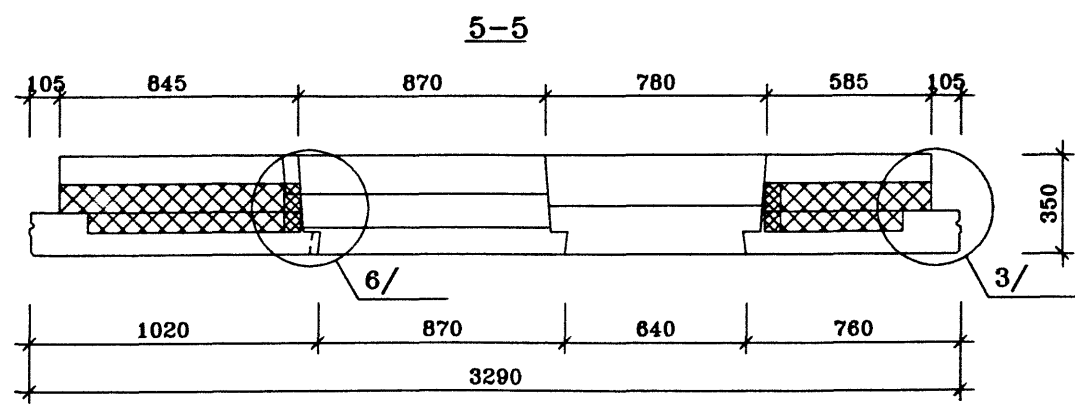
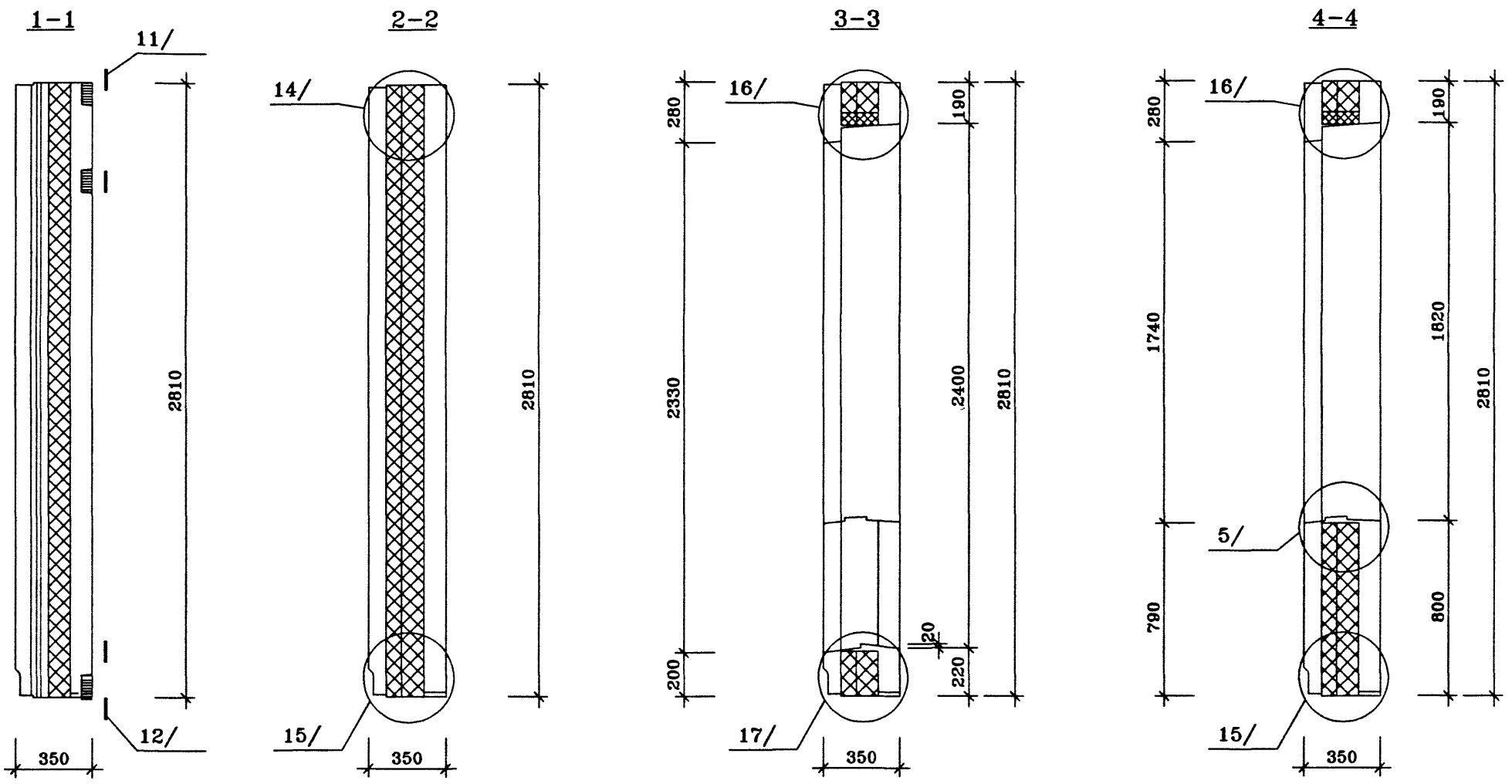
ВИД С ВНУТРЕННЕЙ СТОРОНЫ



ПОЗ.	НАИМЕНОВАНИЕ	КОЛ-ВО НА ИСПОЛН.	ОБОЗНАЧЕНИЕ ДОКУМЕНТА
1	ЗАПОЛНЕНИЕ ПРОЕМА ОРС 18-9	1	ГОСТ 16289-86
	БРС 25-75	1	
2	СТЕКЛО М ²		ГОСТ 111-90
3	СЛИВ		ИМ 11-1
4	НАЛИЧНИК ТИП Н-2 ПМ		ГОСТ 8242-88
11	ПРОБКА ДЕРЕВЯННАЯ АНТИСЕПТИРОВАННАЯ 200×50×50		
12	ПРОБКА ДЕРЕВЯННАЯ АНТИСЕПТИРОВАННАЯ 100×50×50		
5	ПЛИТА ПОДОКОННАЯ ПД-2-20×144×1000		ГОСТ 8242-88
6	БЕТОН ТЯЖЕЛЫЙ КЛАССА В20. м ³	0.50	ВНУТРЕННИЙ СЛОЙ
7	БЕТОН ТЯЖЕЛЫЙ КЛАССА В20 м ³	0.56	НАРУЖНЫЙ СЛОЙ
8	ПЕНОПОЛИСТИРОЛ м ³		
	γ=40 кг/м ³ 100мм	0.49	ВНУТРЕННИЙ СЛОЙ
	70мм	0.30	НАРУЖНЫЙ СЛОЙ
9	МИН ПЛИТА γ=80 кг/м ³ м ³		
	170мм	0.05	
10	МОНТАЖНАЯ ПЕТЛЯ П-1 шт.	2	ИЖ 11-1-
	КАРКАС ПРОСТРАНСТВЕННЫЙ		
	КПН7-1	1	ИЖ 11-1-
	КПВ7-1	1	ИЖ 11-1-
	МАССА СТАЛИ КГ		
	МАССА ИЗДЕЛИЯ КГ	2690	

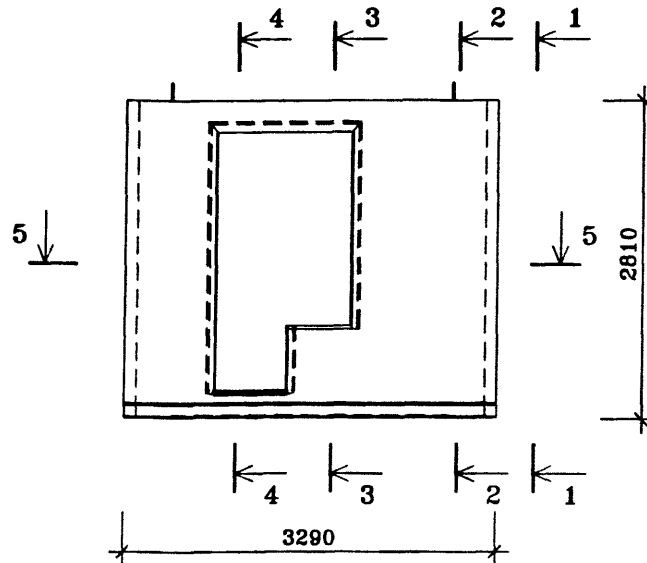
техническое описание смотри
 установку оконных блоков смотри лист
 архитектурную отделку панели смотри
 Панель Н7-1л - зеркальное отражение панели Н7-1

			ГМС-2001		ИЖ 1.1-1-	
Нач.ПК01	Пальцева	12.01	ПАНЕЛЬ НАРУЖНОЙ СТЕНЫ Н7-1, Н7-1л СБОРОЧНЫЙ ЧЕРТЕЖ	СТАДИЯ	ЛИСТ	ЛИСТОВ
ГИП	Кузнецов	12.01		Р	1	2
Разраб.	Карасев	12.01		ЦНИИЭП жилых и общественных зданий		
Проверил	Айнетдинова	12.01				

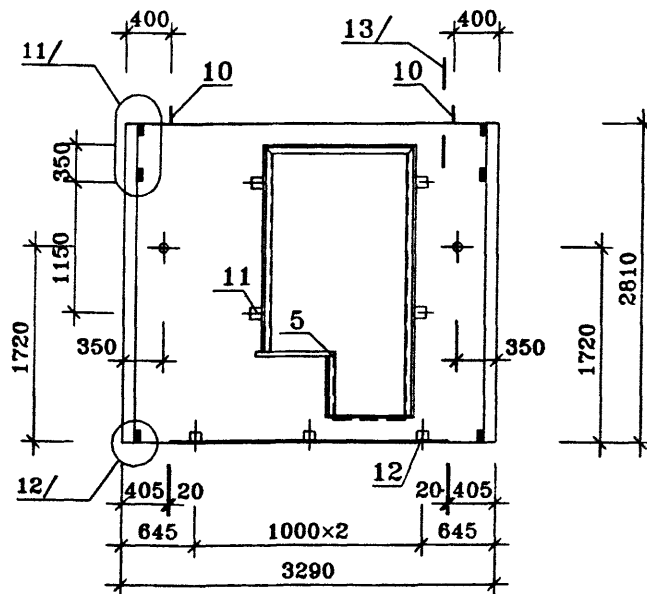


ГМС-2001	РАЗРЕЗЫ	ИЖ 1.1-1-	ЛИСТ
			2

Н7-2 ВИД С НАРУЖНОЙ СТОРОНЫ



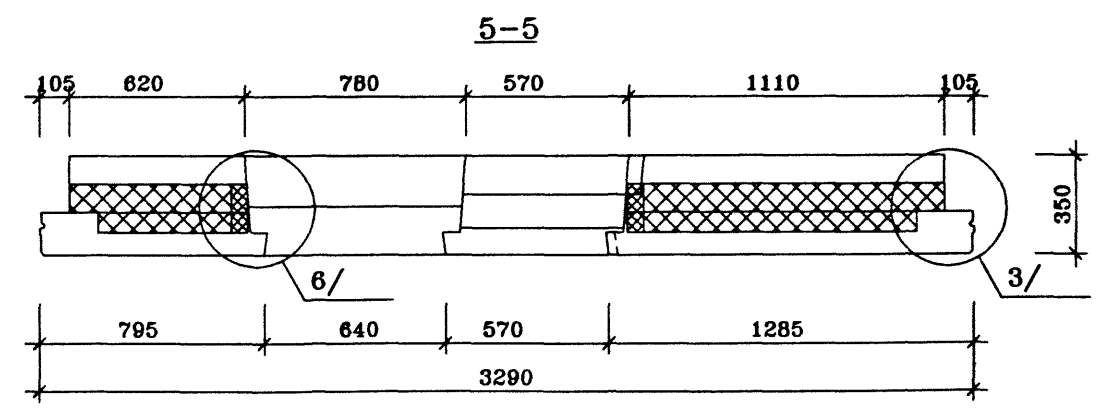
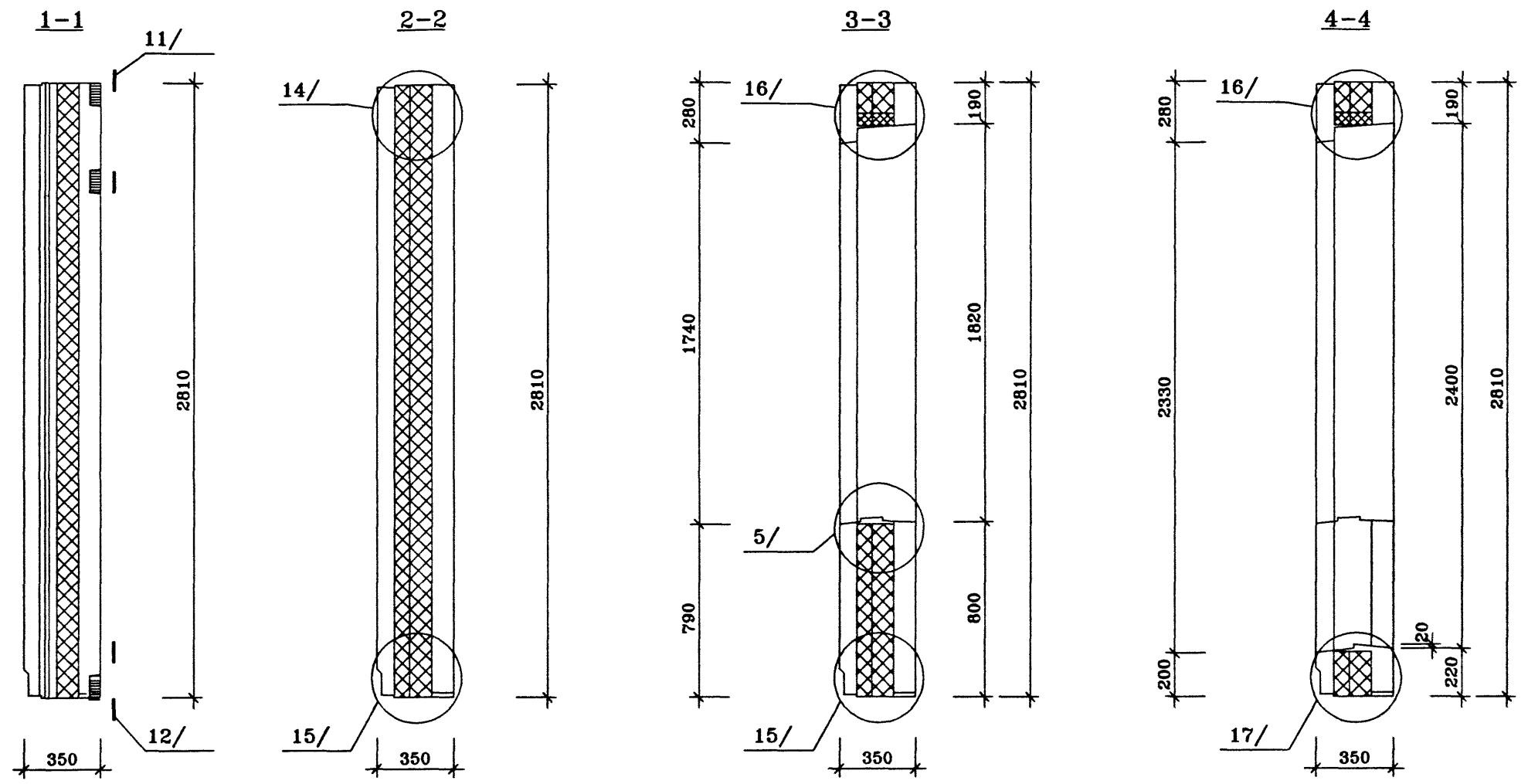
ВИД С ВНУТРЕННЕЙ СТОРОНЫ



ПОЗ.	НАИМЕНОВАНИЕ	КОЛ-ВО НА ИСПОЛН.	ОБОЗНАЧЕНИЕ ДОКУМЕНТА
1	ЗАПОЛНЕНИЕ ПРОЕМА ОПС 18-6	1	ГОСТ 16289-86
	БРС 25-75	1	ГОСТ 16289-86
2	СТЕКЛО М ²		ГОСТ 111-90
3	СЛИВ		ИМ 11-1
4	НАЛИЧНИК ТИП Н-2 ПМ		ГОСТ 8242-88
11	ПРОБКА ДЕРЕВЯННАЯ АНТИСЕПТИРОВАННАЯ 200×50×50		
12	ПРОБКА ДЕРЕВЯННАЯ АНТИСЕПТИРОВАННАЯ 100×50×50		
5	ПЛИТА ПОДОКОННАЯ ПД-2-20×144×1000		ГОСТ 8242-88
6	БЕТОН ТЯЖЕЛЫЙ КЛАССА В20. м ³	0.59	ВНУТРЕННИЙ СЛОЙ
7	БЕТОН ТЯЖЕЛЫЙ КЛАССА В20 м ³	0.66	НАРУЖНЫЙ СЛОЙ
8	ПЕНОПОЛИСТИРОЛ м ³		
	γ=40 кг/м ³ 100мм	0.30	ВНУТРЕННИЙ СЛОЙ
	70мм	0.21	НАРУЖНЫЙ СЛОЙ
9	МИН. ПЛИТА γ=80 кг/м ³ м ³		
	170мм	0.05	
10	МОНТАЖНАЯ ПЕТЛЯ П-1 шт.	2	ИЖ 11-1-
	КАРКАС ПРОСТРАНСТВЕННЫЙ		
	КПН7-2	1	ИЖ 11-1-
	КПВ7-2	1	ИЖ 11-1-
	МАССА СТАЛИ КГ		
	МАССА ИЗДЕЛИЯ КГ	3150	

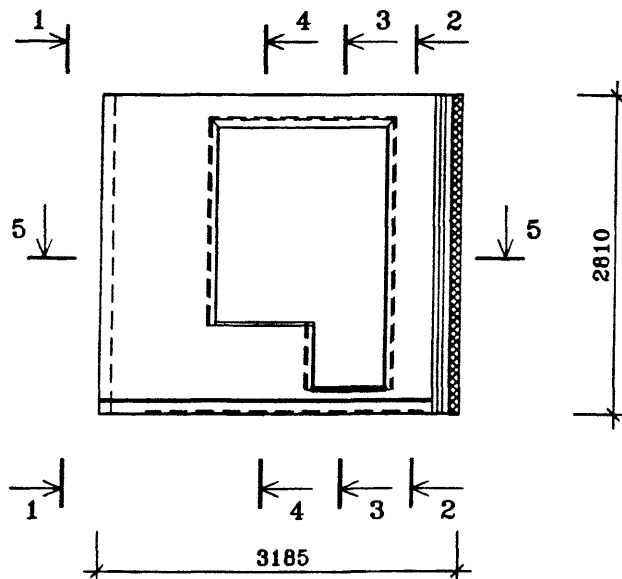
техническое описание смотри
 установку оконных блоков смотри лист
 архитектурную отделку панели смотри
 Панель Н7-2л - зеркальное отражение панели Н7-2

		ГМС-2001		ИЖ 1.1-1-		
Нач.ПК01	Пальцева	12.01	ПАНЕЛЬ НАРУЖНОЙ СТЕНЫ Н7-2, Н7-2л СБОРОЧНЫЙ ЧЕРТЕЖ	СТАДИЯ	ЛИСТ	ЛИСТОВ
ГИП	Кузнецов	12.01		Р	1	2
Разраб.	Карасев	12.01		ЦНИИЭП ЖИЛЫХ И ОБЩЕСТВЕННЫХ ЗДАНИЙ		
Проверил	Айнетдинова	12.01				

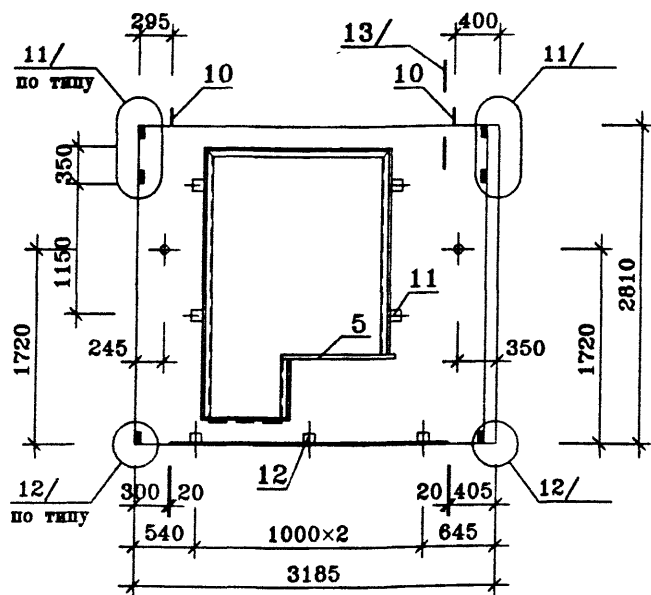


ГМС-2001	РАЗРЕЗЫ	ИЖ 1.1-1-	ЛИСТ
			2

Н8-1 ВИД С НАРУЖНОЙ СТОРОНЫ



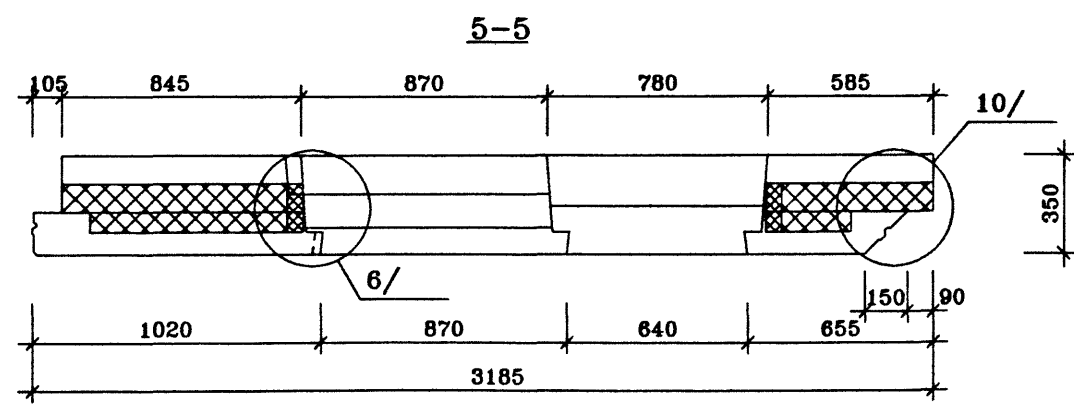
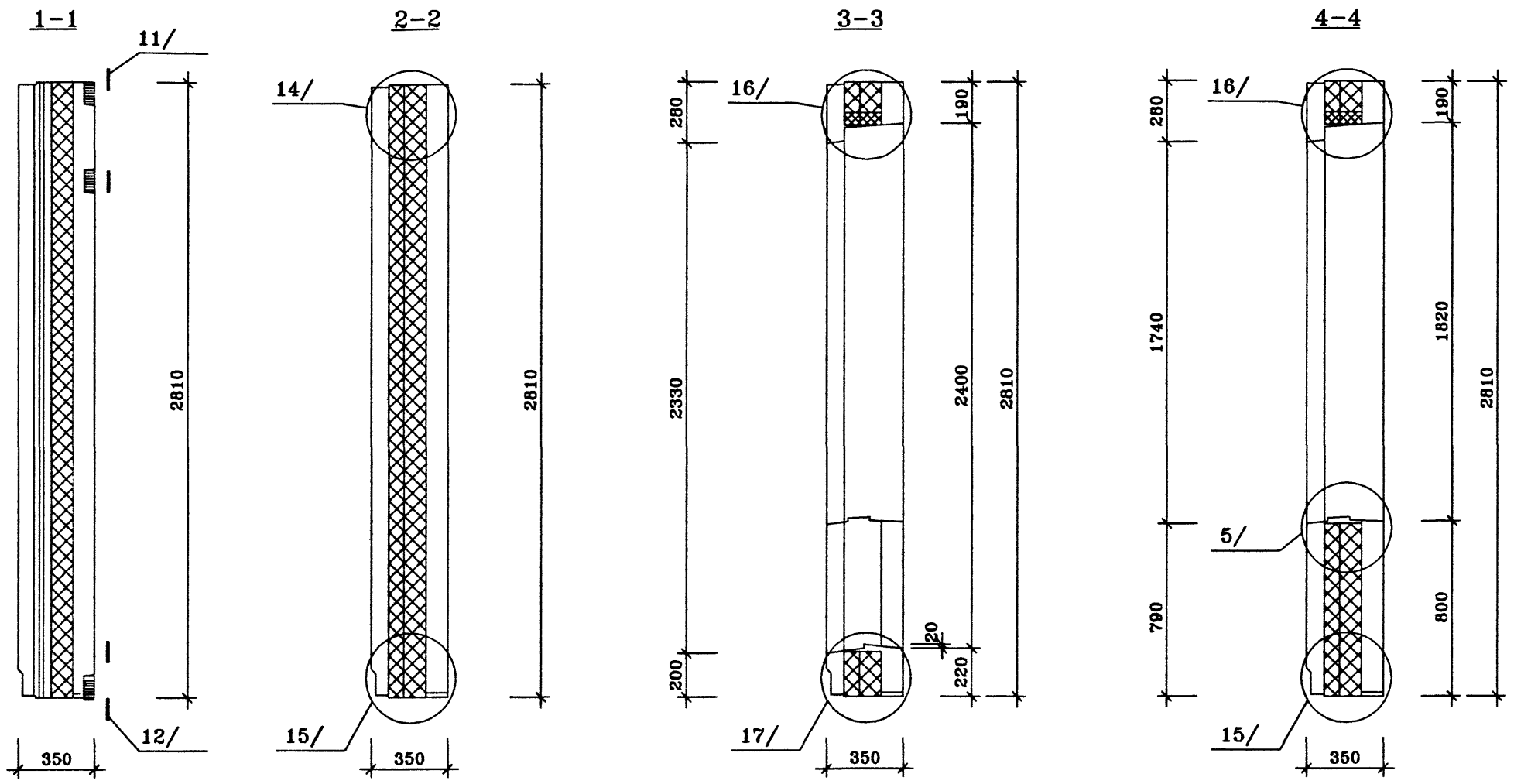
ВИД С ВНУТРЕННЕЙ СТОРОНЫ



ПОЗ.	НАИМЕНОВАНИЕ	КОЛ-ВО НА ИСПОЛН.	ОБОЗНАЧЕНИЕ ДОКУМЕНТА
1	ЗАПОЛНЕНИЕ ПРОЕМА ОРС 18-9	1	ГОСТ 16289-86
	БРС 25-75	1	
2	СТЕКЛО М ²		ГОСТ 111-90
3	СЛИВ		ИМ 1.1-1
4	НАЛИЧНИК ТИП Н-2 ПМ		ГОСТ 8242-88
11	ПРОБКА ДЕРЕВЯННАЯ АНТИСЕПТИРОВАННАЯ 200×50×50		
12	ПРОБКА ДЕРЕВЯННАЯ АНТИСЕПТИРОВАННАЯ 100×50×50		
5	ПЛИТА ПОДОКОННАЯ ПД-2-20×144×1000		ГОСТ 8242-88
6	БЕТОН ТЯЖЕЛЫЙ КЛАССА В20. м ³	0.50	ВНУТРЕННИЙ СЛОЙ
7	БЕТОН ТЯЖЕЛЫЙ КЛАССА В20 м ³	0.50	НАРУЖНЫЙ СЛОЙ
8	ПЕНОПОЛИСТИРОЛ м ³		
	γ=40 кг/м ³ 100мм	0.45	ВНУТРЕННИЙ СЛОЙ
	70мм	0.27	НАРУЖНЫЙ СЛОЙ
9	МИН. ПЛИТА γ=80 кг/м ³ м ³		
	170мм	0.09	
10	МОНТАЖНАЯ ПЕТЛЯ П-1 шт.	2	ИЖ 1.1-1-
	КАРКАС ПРОСТРАНСТВЕННЫЙ		
	КПН8-1	1	ИЖ 1.1-1-
	КПВ8-1	1	ИЖ 1.1-1-
	МАССА СТАЛИ КГ		
	МАССА ИЗДЕЛИЯ КГ	2540	

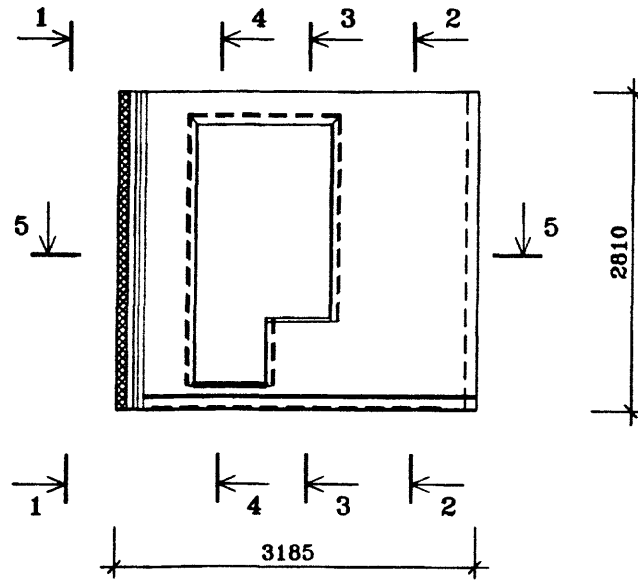
техническое описание смотри
 установку оконных блоков смотри лист
 архитектурную отделку панели смотри
 Панель Н8-1л - зеркальное отражение панели Н8-1

		ГМС-2001		ИЖ 1.1-1-		
Нач. ПК01	Пальцева	12.01	ПАНЕЛЬ НАРУЖНОЙ СТЕНЫ Н8-1, Н8-1л СБОРОЧНЫЙ ЧЕРТЕЖ	СТАДИЯ	ЛИСТ	ЛИСТОВ
ГИП	Кузнецов	12.01		Р	1	2
Разраб.	Карасев	12.01		ЦНИИЭП жилых и общественных зданий		
Проверил	Айнетдинова	12.01				

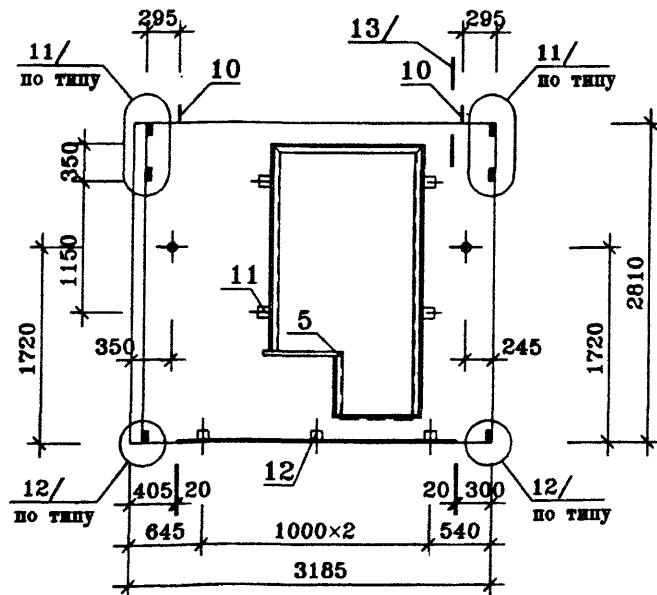


ГМС-2001	РАЗРЕЗЫ	ИЖ 1.1-1-	ЛИСТ
			2

Н8-2 ВИД С НАРУЖНОЙ СТОРОНЫ



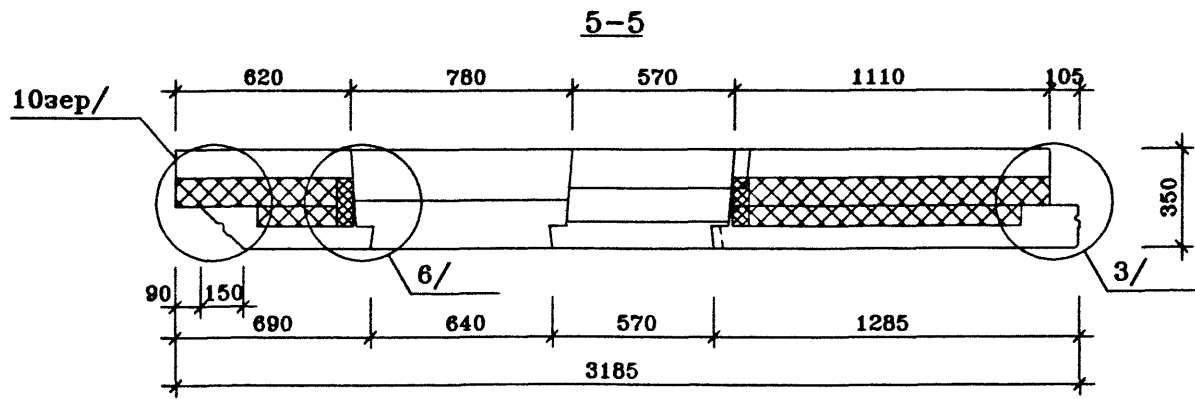
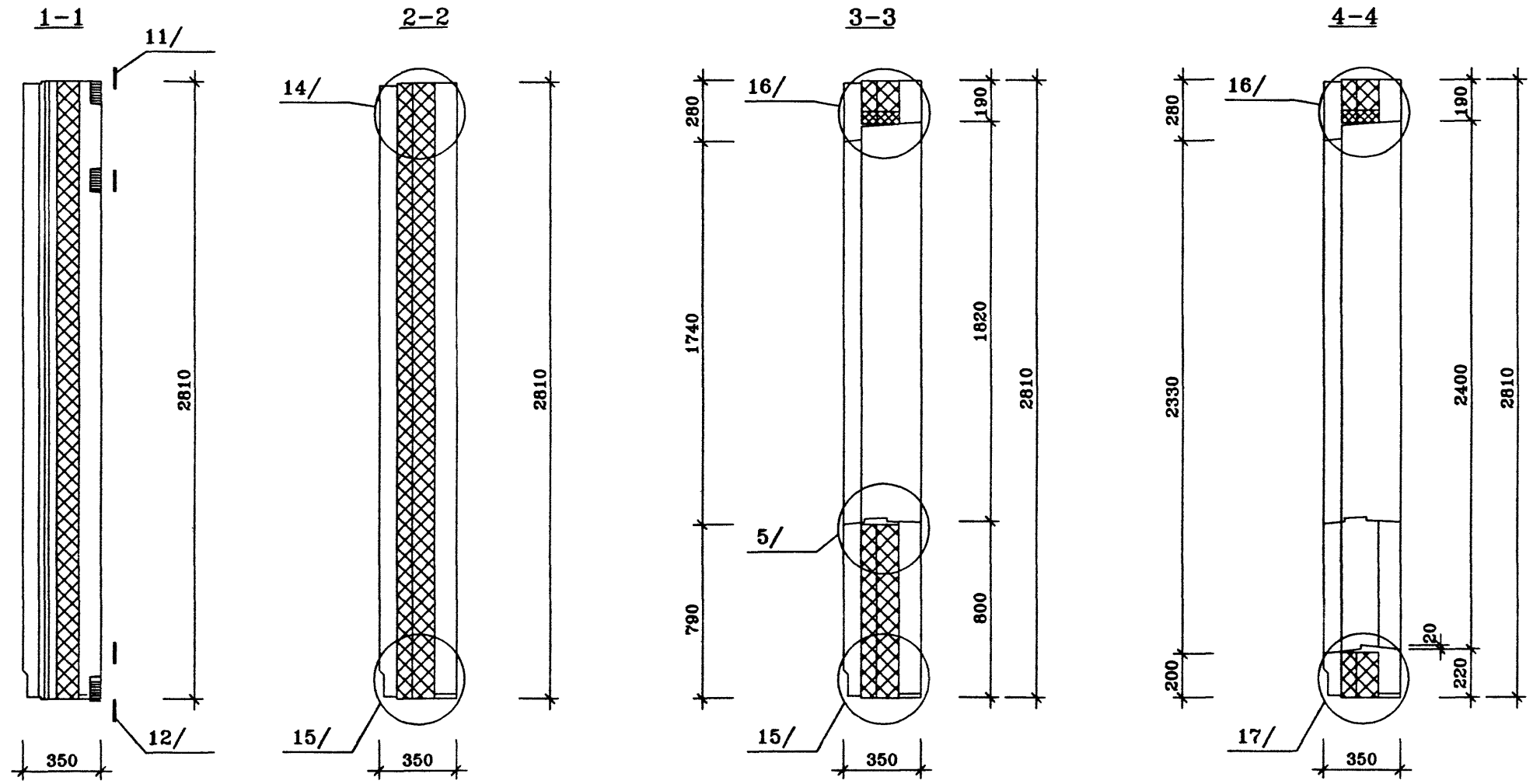
ВИД С ВНУТРЕННЕЙ СТОРОНЫ



ПОЗ.	НАИМЕНОВАНИЕ	КОЛ-ВО НА ИСПОЛН.	ОБОЗНАЧЕНИЕ ДОКУМЕНТА
1	ЗАПОЛНЕНИЕ ПРОЕМА ОРС 18-6	1	ГОСТ 16289-86
	БРС 25-7.5	1	
2	СТЕКЛО м ²		ГОСТ 111-90
3	СЛИВ		ИМ 1.1-1
4	НАЛИЧНИК ТИП Н-2 ПМ		ГОСТ 8242-88
11	ПРОБКА ДЕРЕВЯННАЯ АНТИСЕПТИРОВАННАЯ 200×50×50		
12	ПРОБКА ДЕРЕВЯННАЯ АНТИСЕПТИРОВАННАЯ 100×50×50		
5	ПЛИТА ПОДОКОННАЯ ПД-2-20×144×1000		ГОСТ 8242-88
6	БЕТОН ТЯЖЕЛЫЙ КЛАССА В20, м ³	0.59	ВНУТРЕННИЙ СЛОЙ
7	БЕТОН ТЯЖЕЛЫЙ КЛАССА В20 м ³	0.62	НАРУЖНЫЙ СЛОЙ
8	ПЕНОПОЛИСТИРОЛ м ³		
	γ=40 кг/м ³ 100мм	0.30	ВНУТРЕННИЙ СЛОЙ
	70мм	0.21	НАРУЖНЫЙ СЛОЙ
9	МИН. ПЛИТА γ=80 кг/м ³ м ³		
	170мм	0.07	
10	МОНТАЖНАЯ ПЕТЛЯ П-1 ШТ.	2	ИЖ 1.1-1-
	КАРКАС ПРОСТРАНСТВЕННЫЙ		
	КПН8-2	1	ИЖ 1.1-1-
	КПВ8-2	1	ИЖ 1.1-1-
	МАССА СТАЛИ	КГ	
	МАССА ИЗДЕЛИЯ	КГ	3055

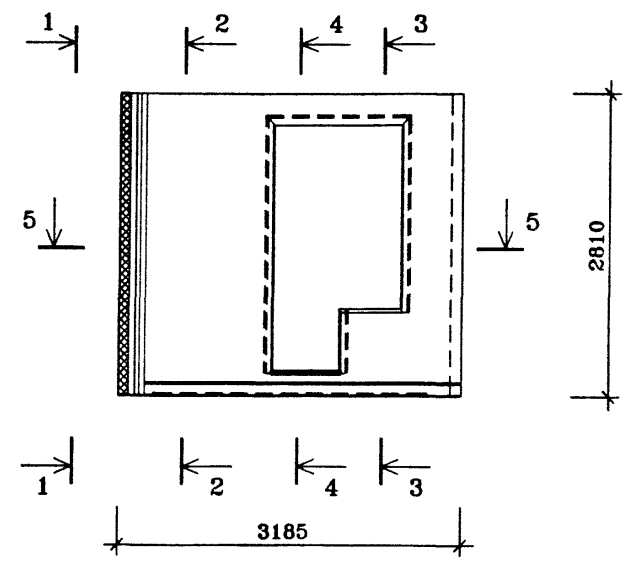
техническое описание смотри
 установку оконных блоков смотри лист
 архитектурную отделку панели смотри
 Панель Н8-2л - зеркальное отражение панели Н8-2

			ГМС-2001		ИЖ 1.1-1-			
Нач. ПК01	Пальцева	12.01	ПАНЕЛЬ НАРУЖНОЙ СТЕНЫ Н8-2, Н8-2л СБОРОЧНЫЙ ЧЕРТЕЖ			СТАДИЯ	ЛИСТ	ЛИСТОВ
ГИП	Кузнецов	12.01				Р	1	2
Разраб.	Карасев	12.01				ЦНИИЭП ЖИЛЫХ И ОБЩЕСТВЕННЫХ ЗДАНИЙ		
Проверил	Айветдинова	12.01						

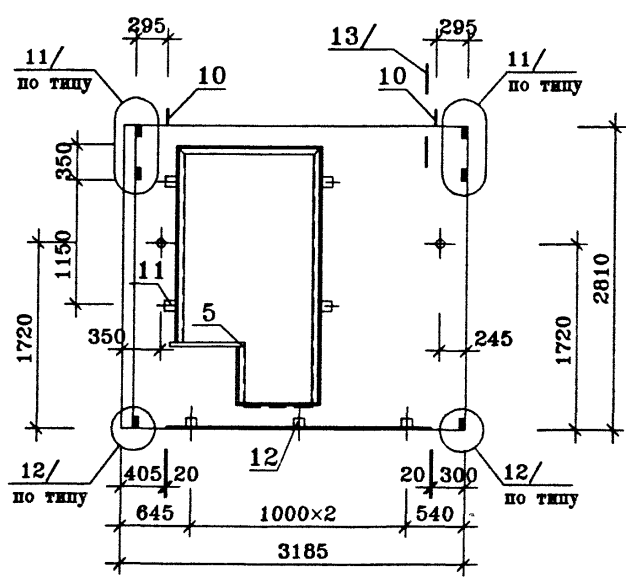


ГМС-2001	РАЗРЕЗЫ	ИЖ 1.1-1-	ЛИСТ
			2

НВ-3 ВИД С НАРУЖНОЙ СТОРОНЫ



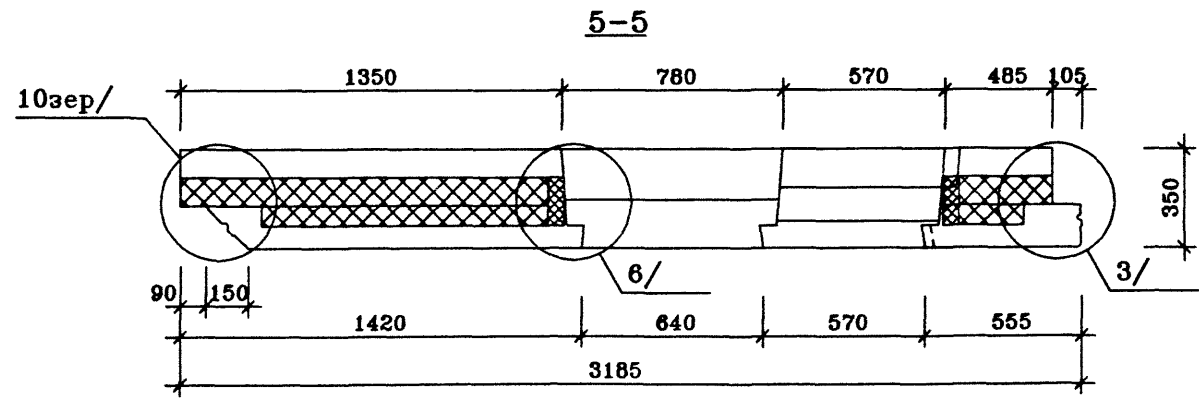
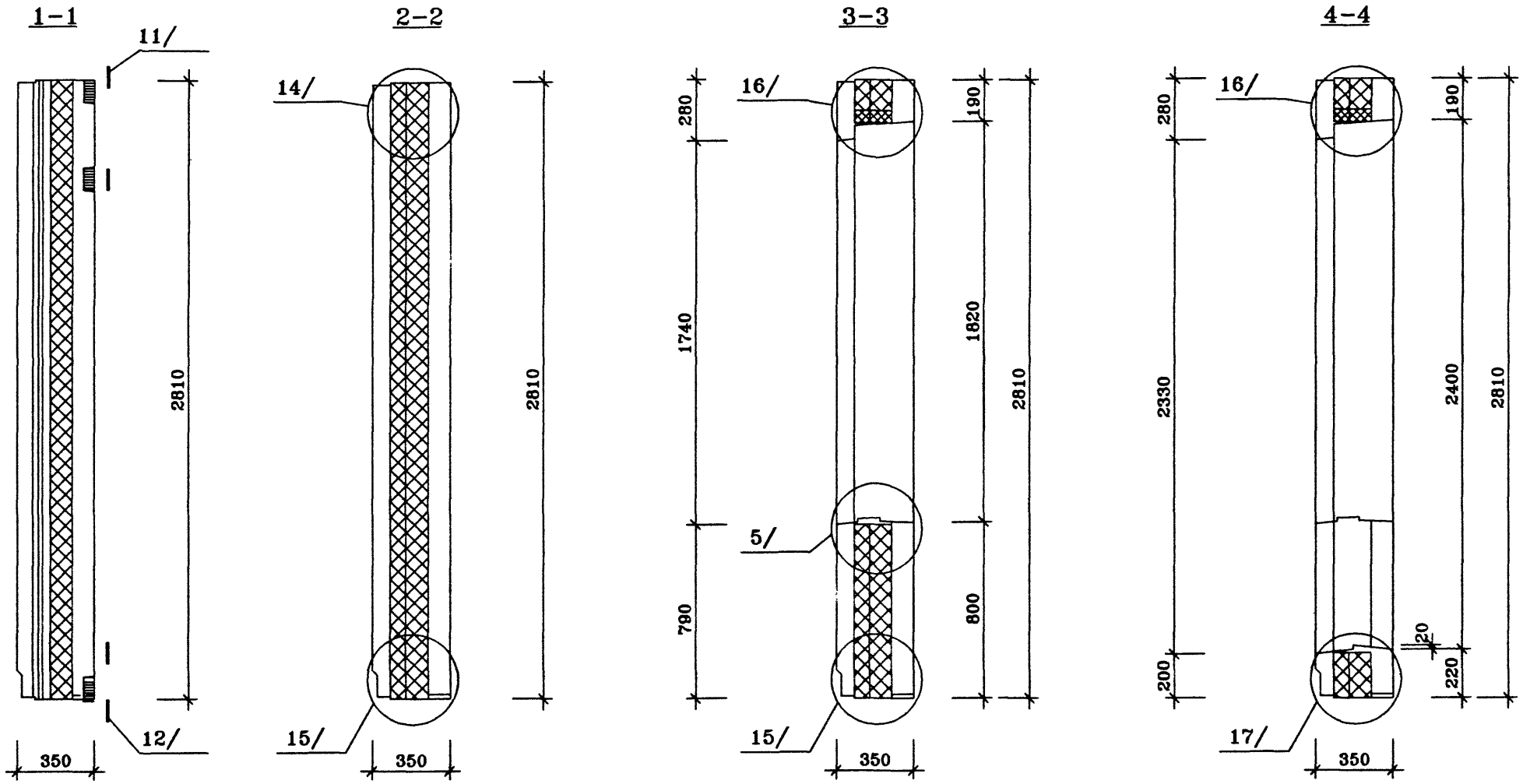
ВИД С ВНУТРЕННЕЙ СТОРОНЫ



ПОЗ.	НАИМЕНОВАНИЕ	КОЛ-ВО НА ИСПОЛН.	ОБОЗНАЧЕНИЕ ДОКУМЕНТА
1	ЗАПОЛНЕНИЕ ПРОЕМА ОРС 18-6	1	ГОСТ 16289-86
	БРС 25-75	1	
2	СТЕКЛО М ²		ГОСТ 111-90
3	СЛИВ		ИМ 1.1-1
4	НАЛИЧНИК ТИП Н-2 ПМ		ГОСТ 8242-88
11	ПРОБКА ДЕРЕВЯННАЯ АНТИСЕПТИРОВАННАЯ 200×50×50		
12	ПРОБКА ДЕРЕВЯННАЯ АНТИСЕПТИРОВАННАЯ 100×50×50		
5	ПЛИТА ПОДОКОННАЯ ПД-2-20×144×1000		ГОСТ 8242-88
6	БЕТОН ТЯЖЕЛЫЙ КЛАССА В20, м ³	0.59	ВНУТРЕННИЙ СЛОЙ
7	БЕТОН ТЯЖЕЛЫЙ КЛАССА В20 м ³	0.62	НАРУЖНЫЙ СЛОЙ
8	ПЕНОПОЛИСТИРОЛ м ³		
	γ=40 кг/м ³ 100мм	0.30	ВНУТРЕННИЙ СЛОЙ
	70мм	0.21	НАРУЖНЫЙ СЛОЙ
9	МИН. ПЛИТА γ=80 кг/м ³ м ³		
	170мм	0.07	
10	МОНТАЖНАЯ ПЕТЛЯ П-1 ШТ.	2	ИЖ 1.1-1-
	КАРКАС ПРОСТРАНСТВЕННЫЙ		
	КПН8-2	1	ИЖ 1.1-1-
	КПВ8-2	1	ИЖ 1.1-1-
	МАССА СТАЛИ	КГ	
	МАССА ИЗДЕЛИЯ	КГ	3055

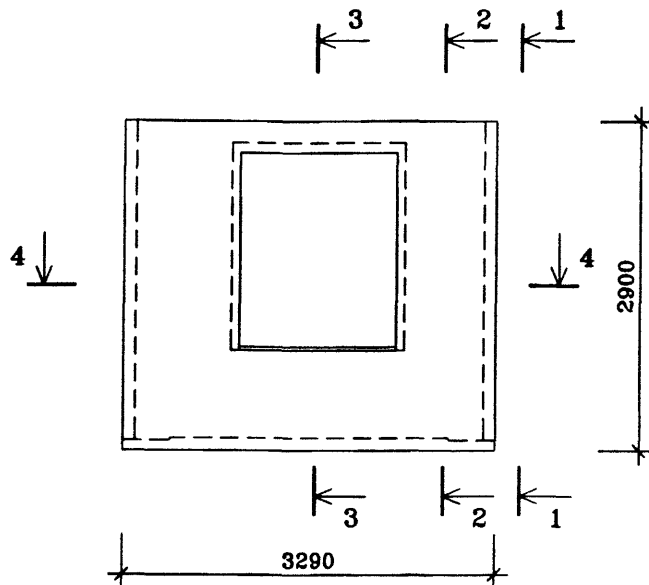
техническое описание смотри
 установку оконных блоков смотри лист
 архитектурную отделку панели смотри
 Панель НВ-3л - зеркальное отражение панели НВ-3

		ГМС-2001		ИЖ 1.1-1-		
Нач. ПК01	Пальцева	02.02	ПАНЕЛЬ НАРУЖНОЙ СТЕНЫ НВ-3, НВ-3л СБОРОЧНЫЙ ЧЕРТЕЖ	СТАДИЯ	ЛИСТ	ЛИСТОВ
ГИП	Кузнецов	02.02		Р	1	2
Разраб.	Карасев	02.02		ЦНИИЭП ЖИЛЫХ И ОБЩЕСТВЕННЫХ ЗДАНИЙ		
Проверил	Айнетдинова	02.02				

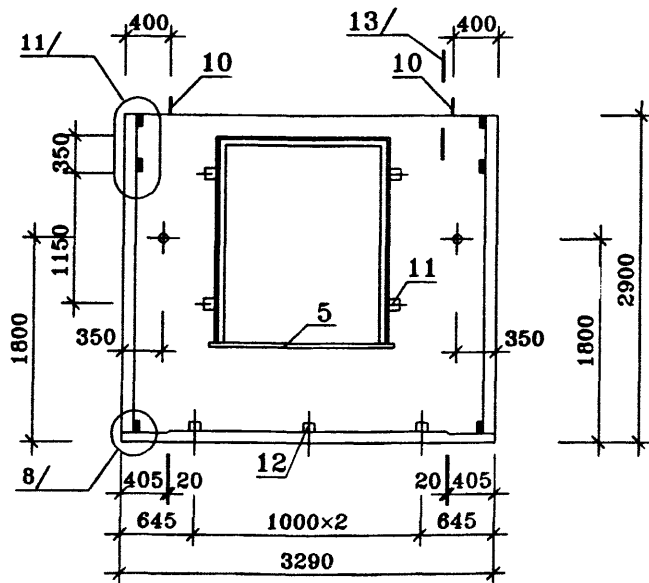


ГМС-2001	РАЗРЕЗЫ	ИЖ 1.1-1-	ЛИСТ
			2

Н9-1 ВИД С НАРУЖНОЙ СТОРОНЫ



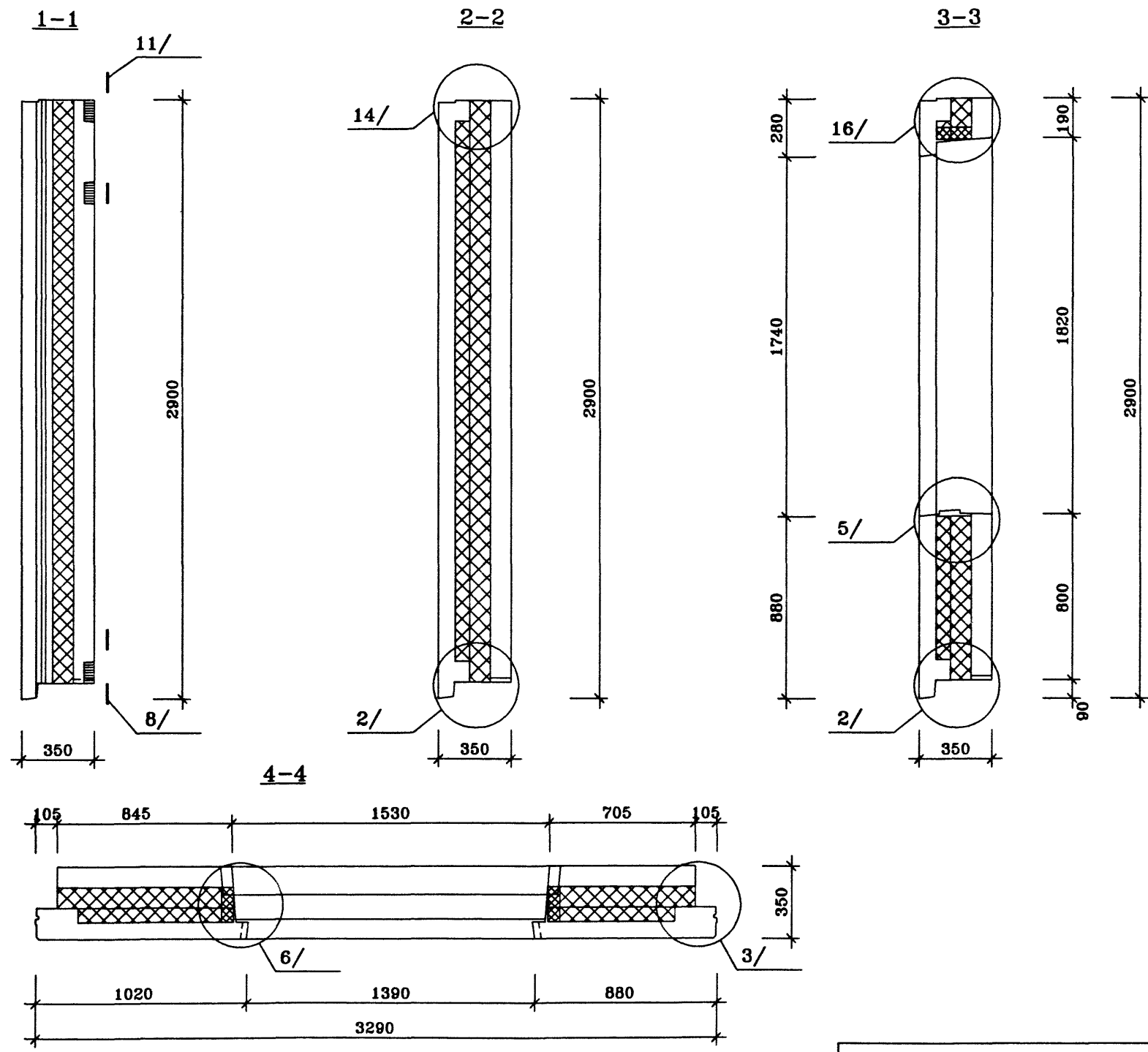
ВИД С ВНУТРЕННЕЙ СТОРОНЫ



ПОЗ.	НАИМЕНОВАНИЕ	КОЛ-ВО НА ИСПОЛН.	ОБОЗНАЧЕНИЕ ДОКУМЕНТА
		Н2-1	
1	ЗАПОЛНЕНИЕ ПРОЕМА ОРС 18-15	1	ГОСТ 16289-86
2	СТЕКЛО М ²		ГОСТ 111-90
3	СЛИВ		ИМ 1.1-1
4	НАЛИЧНИК ТИП Н-2 ПМ		ГОСТ 8242-88
11	ПРОБКА ДЕРЕВЯННАЯ АНТИСЕПТИРОВАННАЯ 200×50×50		
12	ПРОБКА ДЕРЕВЯННАЯ АНТИСЕПТИРОВАННАЯ 100×50×50		
5	ПЛИТА ПОДОКОННАЯ ПД-2-20×144×1000		ГОСТ 8242-88
6	БЕТОН ТЯЖЕЛЫЙ КЛАССА В20. м ³	0.59	ВНУТРЕННИЙ СЛОЙ
7	БЕТОН ТЯЖЕЛЫЙ КЛАССА В20 м ³	0.63	НАРУЖНЫЙ СЛОЙ
8	ПЕНОПОЛИСТИРОЛ м ³		
	γ=40 кг/м ³ 100мм	0.30	ВНУТРЕННИЙ СЛОЙ
	70мм	0.21	НАРУЖНЫЙ СЛОЙ
9	МИН. ПЛИТА γ=80 кг/м ³ м ³		
	170мм	0.05	
10	МОНТАЖНАЯ ПЕТЛЯ П-1 ШТ.	2	ИЖ 1.1-1-
	КАРКАС ПРОСТРАНСТВЕННЫЙ		
	КПН2-1	1	ИЖ 1.1-1-
	КПВ2-1	1	ИЖ 1.1-1-
	МАССА СТАЛИ КГ		
	МАССА ИЗДЕЛИЯ КГ	3075	

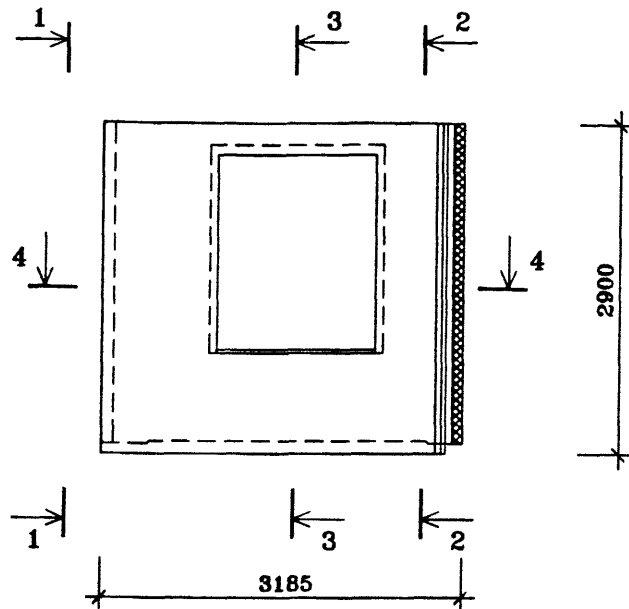
техническое описание смотри
 установку оконных блоков смотри лист
 архитектурную отделку панели смотри
 Панель Н9-1л – зеркальное отражение панели Н9-1

			ГМС-2001		ИЖ 1.1-1-			
Нач. ПК01	Пальцева	12.01	ПАНЕЛЬ НАРУЖНОЙ СТЕНЫ Н9-1, Н9-1л СБОРОЧНЫЙ ЧЕРТЕЖ			СТАДИЯ	ЛИСТ	ЛИСТОВ
ГИП	Кузнецов	12.01				Р	1	2
Разраб.	Карасев	12.01				ЦНИИЭП ЖИЛЫХ И ОБЩЕСТВЕННЫХ ЗДАНИЙ		
Проверил	Айнетдинова	12.01						

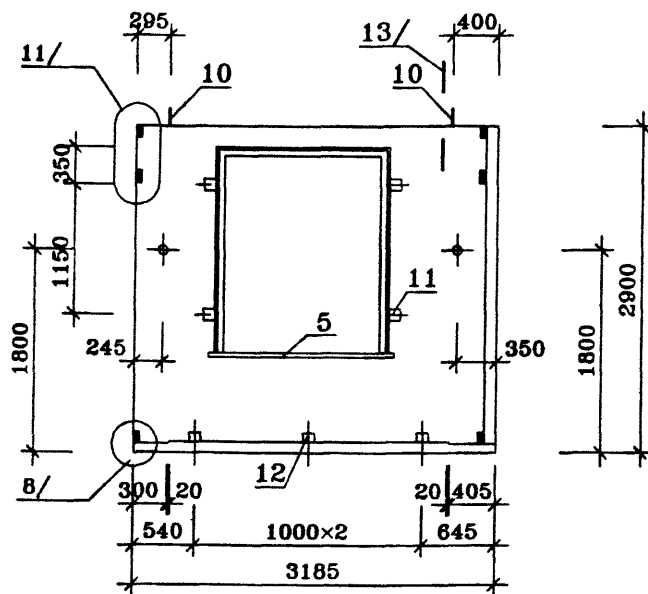


ГМС-2001	РАЗРЕЗЫ	ИЖ 1.1-1-	ЛИСТ
			2

Н10-1 ВИД С НАРУЖНОЙ СТОРОНЫ



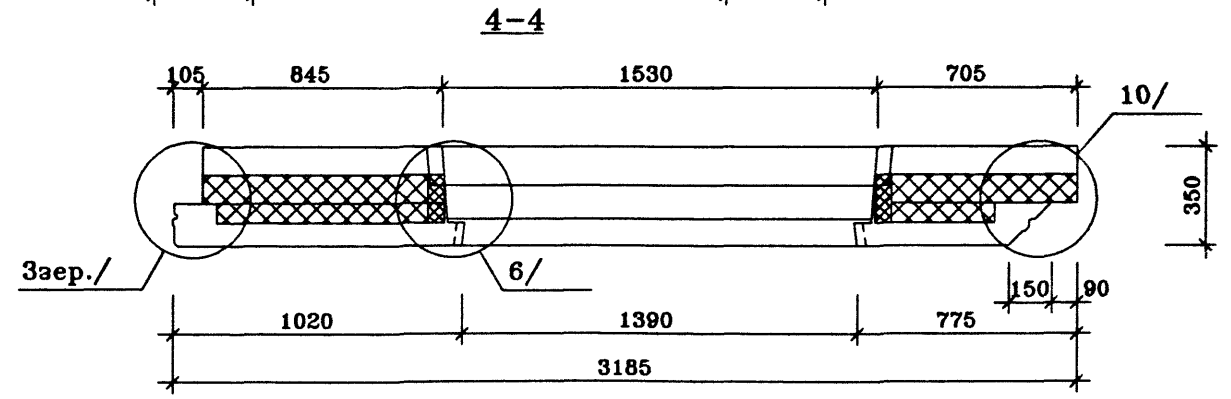
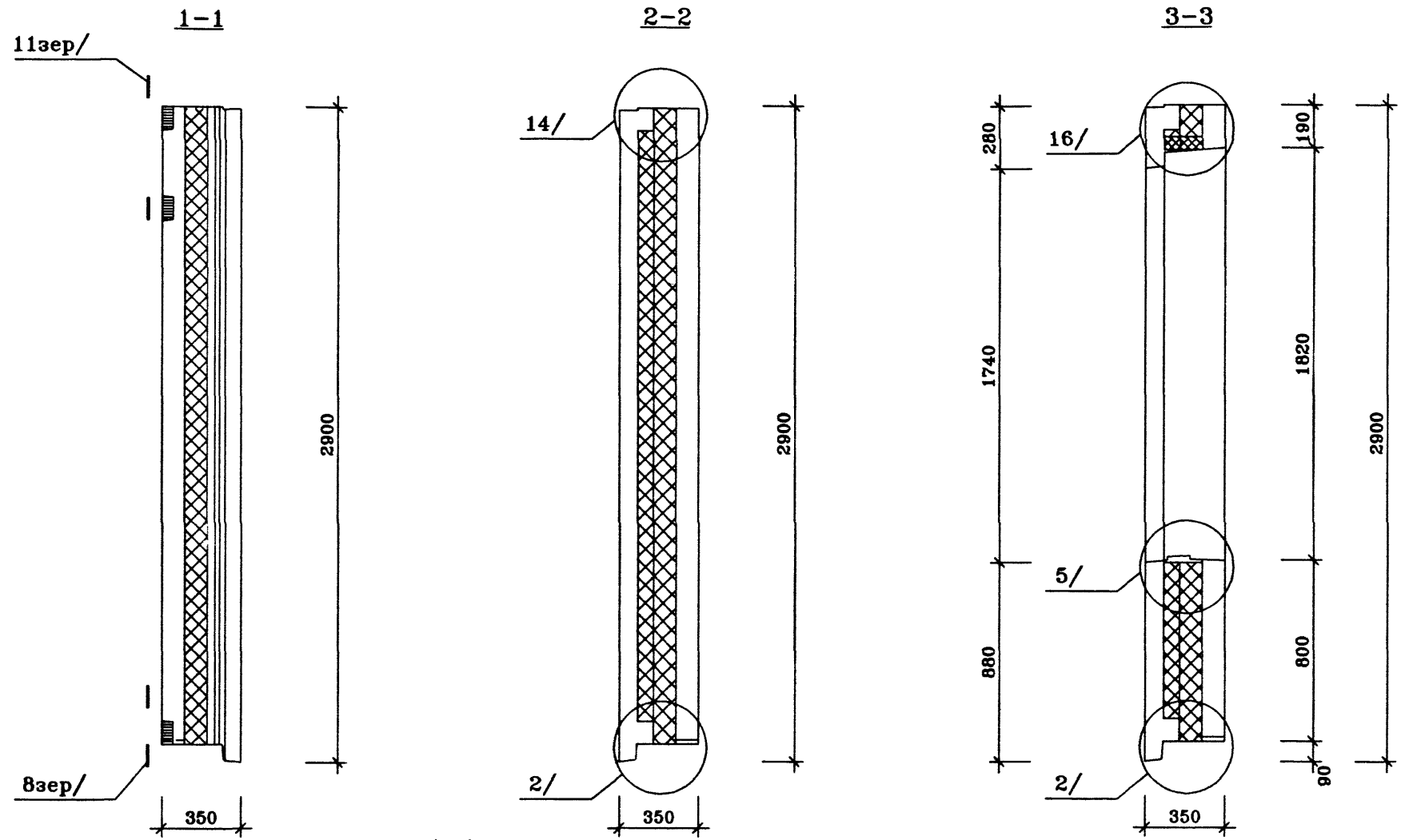
ВИД С ВНУТРЕННЕЙ СТОРОНЫ



ПОЗ.	НАИМЕНОВАНИЕ	КОЛ-ВО НА ИСПОЛН	ОБОЗНАЧЕНИЕ ДОКУМЕНТА
1	ЗАПОЛНЕНИЕ ПРОЕМА ОРС 18-15	1	ГОСТ 16289-86
2	СТЕКЛО М ²		ГОСТ 111-90
3	СЛИВ		ИМ 11-1
4	НАЛИЧНИК ТИП Н-2 ПМ		ГОСТ 8242-88
11	ПРОБКА ДЕРЕВЯННАЯ АНТИСЕПТИРОВАННАЯ 200×50×50		
12	ПРОБКА ДЕРЕВЯННАЯ АНТИСЕПТИРОВАННАЯ 100×50×50		
5	ПЛИТА ПОДОКОННАЯ ПД-2-20×144×1000		ГОСТ 8242-88
6	БЕТОН ТЯЖЕЛЫЙ КЛАССА В20, м ³	0.59	ВНУТРЕННИЙ СЛОЙ
7	БЕТОН ТЯЖЕЛЫЙ КЛАССА В20 м ³	0.57	НАРУЖНЫЙ СЛОЙ
8	ПЕНОПОЛИСТИРОЛ м ³		
	γ=40 кг/м ³ 100мм	0.30	ВНУТРЕННИЙ СЛОЙ
	70мм	0.21	НАРУЖНЫЙ СЛОЙ
9	МИН ПЛИТА γ=80 кг/м ³ м ³		
	170мм	0.07	
10	МОНТАЖНАЯ ПЕТЛЯ П-1 шт.	2	ИЖ 11-1-
	КАРКАС ПРОСТРАНСТВЕННЫЙ		
	КПН2-1	1	ИЖ 11-1-
	КПВ2-1	1	ИЖ 11-1-
	МАССА СТАЛИ КГ		
	МАССА ИЗДЕЛИЯ КГ	2925	

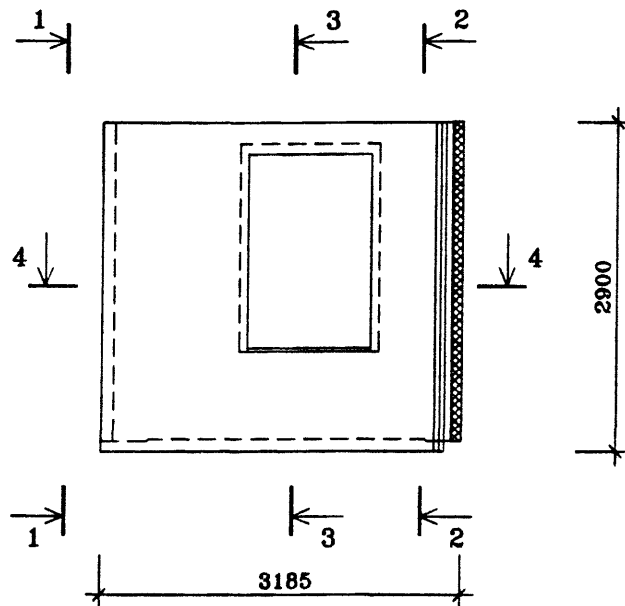
техническое описание смотри
 установку оконных блоков смотри лист
 архитектурную отделку панели смотри
 Панель Н10-1л - зеркальное отражение панели Н10-1

			ГМС-2001		ИЖ 1.1-1-			
Нач. ПК01	Пальцева	12.01	ПАНЕЛЬ НАРУЖНОЙ СТЕНЫ Н10-1, Н10-1л СБОРОЧНЫЙ ЧЕРТЕЖ			СТАДИЯ	ЛИСТ	ЛИСТОВ
ГИП	Кузнецов	12.01				Р	1	2
Разраб.	Карасев	12.01				ЦНИИЭП жилых и общественных зданий		
Проверил	Айнетдинова	12.01						

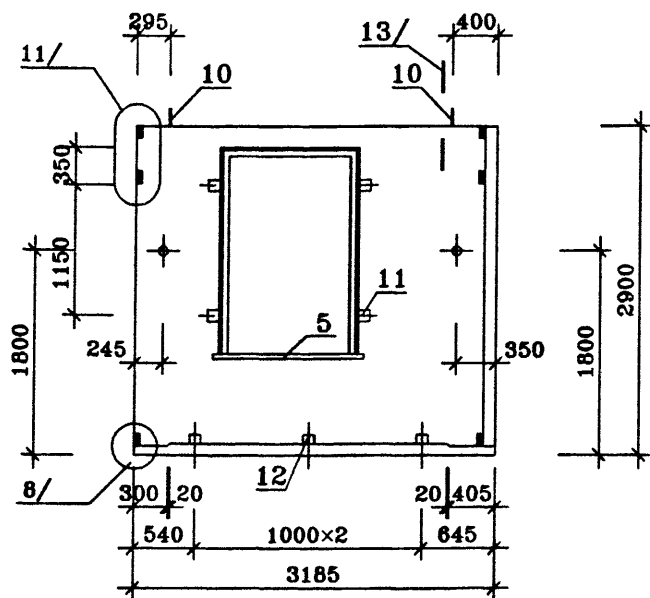


ГМС-2001	РАЗРЕЗЫ	ИЖ 1.1-1-	ЛИСТ
			2

Н10-2 ВИД С НАРУЖНОЙ СТОРОНЫ



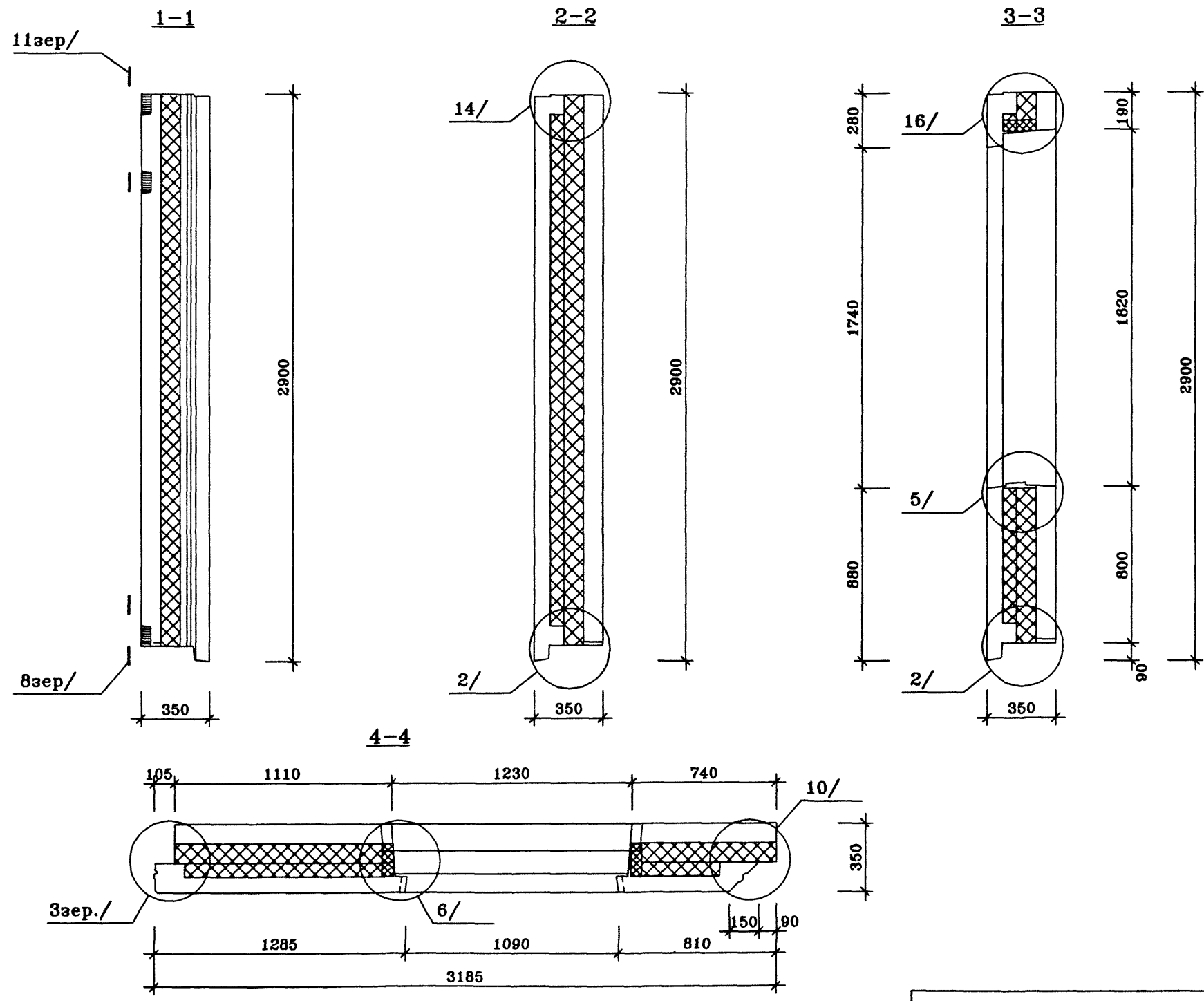
ВИД С ВНУТРЕННЕЙ СТОРОНЫ



ПОЗ.	НАИМЕНОВАНИЕ	КОЛ-ВО НА ИСПОЛН.	ОБОЗНАЧЕНИЕ ДОКУМЕНТА
1	ЗАПОЛНЕНИЕ ПРОЕМА ОРС 18-12	1	ГОСТ 16289-86
2	СТЕКЛО м ²		ГОСТ 111-90
3	СЛИВ		ИМ 11-1
4	НАЛИЧНИК ТИП Н-2 ПМ		ГОСТ 8242-88
11	ПРОБКА ДЕРЕВЯННАЯ АНТИСЕПТИРОВАННАЯ 200×50×50		
12	ПРОБКА ДЕРЕВЯННАЯ АНТИСЕПТИРОВАННАЯ 100×50×50		
5	ПЛИТА ПОДОКОННАЯ ПД-2-20×144×1000		ГОСТ 8242-88
6	БЕТОН ТЯЖЕЛЫЙ КЛАССА В20, м ³	0.59	ВНУТРЕННИЙ СЛОЙ
7	БЕТОН ТЯЖЕЛЫЙ КЛАССА В20 м ³	0.57	НАРУЖНЫЙ СЛОЙ
8	ПЕНОПОЛИСТИРОЛ м ³		
	$\gamma=40$ кг/м ³ 100мм	0.30	ВНУТРЕННИЙ СЛОЙ
	70мм	0.21	НАРУЖНЫЙ СЛОЙ
9	МИН. ПЛИТА $\gamma=80$ кг/м ³ м ³		
	170мм	0.07	
10	МОНТАЖНАЯ ПЕТЛЯ П-1 шт	2	ИЖ 1.1-1-
	КАРКАС ПРОСТРАНСТВЕННЫЙ		
	КПН2-1	1	ИЖ 1.1-1-
	КПВ2-1	1	ИЖ 1.1-1-
	МАССА СТАЛИ	КГ	
	МАССА ИЗДЕЛИЯ	КГ	2925

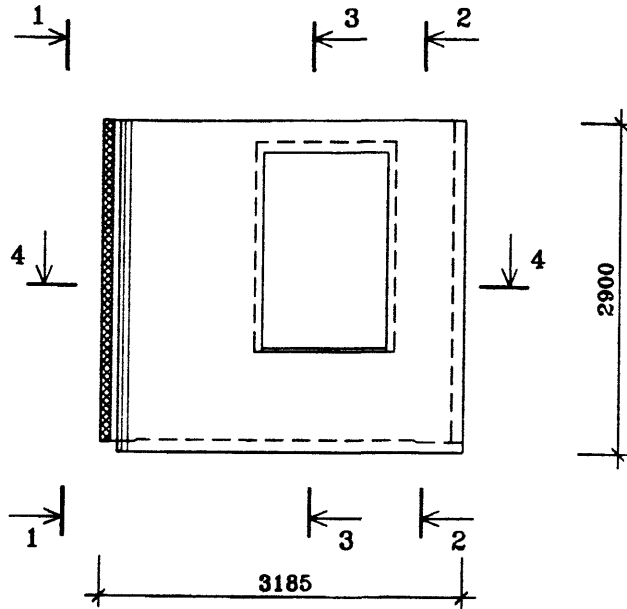
техническое описание смотри
 установку оконных блоков смотри лист
 архитектурную отделку панели смотри
 Панель Н10-2л - зеркальное отражение панели Н10-2

		ГМС-2001		ИЖ 1.1-1-	
Нач.ПК01	Пальцева	12.01	ПАНЕЛЬ НАРУЖНОЙ СТЕНЫ Н10-2, Н10-2л СБОРОЧНЫЙ ЧЕРТЕЖ		
ГИП	Кузнецов	12.01			
Разраб.	Карасев	12.01			
Проверил	Айнетдинова	12.01			
			СТАДИЯ	ЛИСТ	ЛИСТОВ
			Р	1	2
			ЦНИИЭП ЖИЛЫХ И ОБЩЕСТВЕННЫХ ЗДАНИЙ		

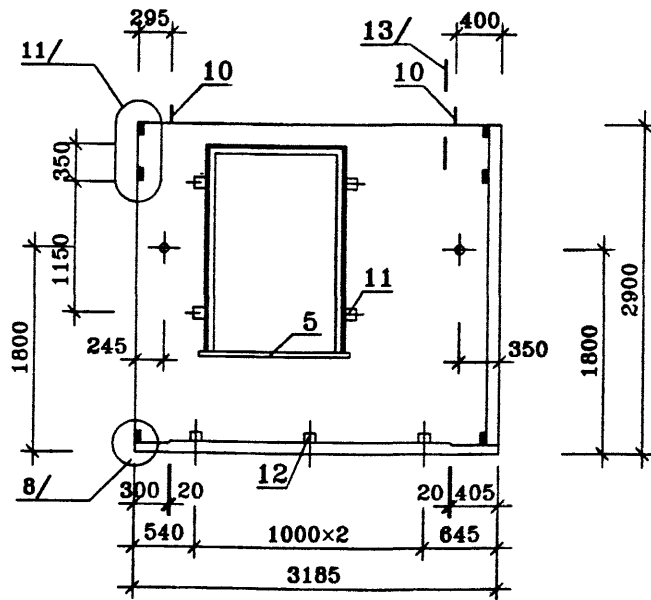


ГМС-2001	РАЗРЕЗЫ	ИЖ 1.1-1-	ЛИСТ
			2

Н10-3 ВИД С НАРУЖНОЙ СТОРОНЫ



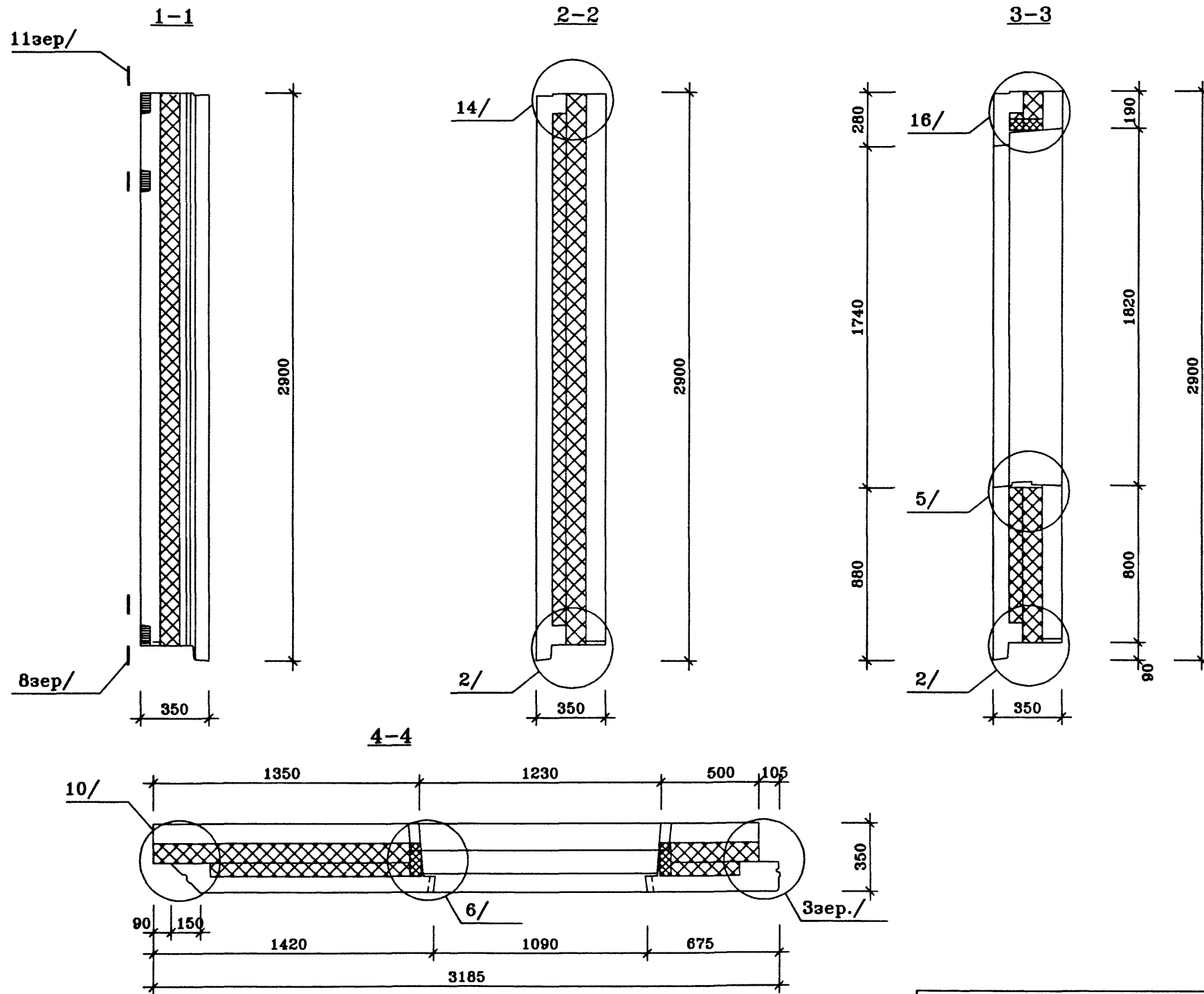
ВИД С ВНУТРЕННЕЙ СТОРОНЫ



ПОЗ.	НАИМЕНОВАНИЕ	КОЛ-ВО НА ИСПОЛН.	ОБОЗНАЧЕНИЕ ДОКУМЕНТА
1	ЗАПОЛНЕНИЕ ПРОЕМА ОРС 18-12	1	ГОСТ 16289-86
2	СТЕКЛО м ²		ГОСТ 111-90
3	СЛИВ		ИМ 11-1
4	НАЛИЧНИК ТИП Н-2 ПМ		ГОСТ 8242-88
11	ПРОБКА ДЕРЕВЯННАЯ АНТИСЕПТИРОВАННАЯ 200×50×50		
12	ПРОБКА ДЕРЕВЯННАЯ АНТИСЕПТИРОВАННАЯ 100×50×50		
5	ПЛИТА ПОДОКОННАЯ ПД-2-20×144×1000		ГОСТ 8242-88
6	БЕТОН ТЯЖЕЛЫЙ КЛАССА В20. м ³	0.59	ВНУТРЕННИЙ СЛОЙ
7	БЕТОН ТЯЖЕЛЫЙ КЛАССА В20 м ³	0.57	НАРУЖНЫЙ СЛОЙ
8	ПЕНОПОЛИСТИРОЛ м ³		
	γ=40 кг/м ³ 100мм	0.30	ВНУТРЕННИЙ СЛОЙ
	70мм	0.21	НАРУЖНЫЙ СЛОЙ
9	МИН. ПЛИТА γ=80 кг/м ³ м ³		
	170мм	0.07	
10	МОНТАЖНАЯ ПЕТЛЯ П-1 шт.	2	ИЖ 11-1-
	КАРКАС ПРОСТРАНСТВЕННЫЙ		
	КПН2-1	1	ИЖ 11-1-
	КПВ2-1	1	ИЖ 11-1-
	МАССА СТАЛИ	КГ	
	МАССА ИЗДЕЛИЯ	КГ	2925

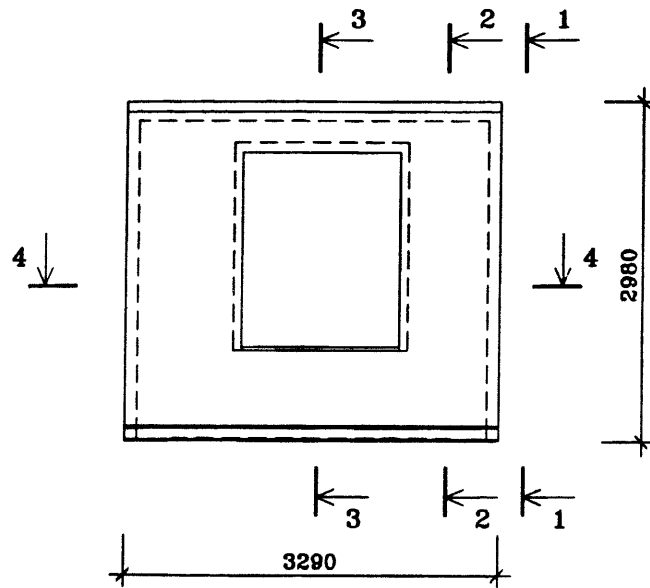
техническое описание смотри
 установку оконных блоков смотри лист
 архитектурную отделку панели смотри
 Панель Н10-3л - зеркальное отражение панели Н10-3

				ГМС-2001		ИЖ 1.1-1-	
Нач. ПК01	Пальцева	02.02		ПАНЕЛЬ НАРУЖНОЙ СТЕНЫ Н10-3, Н10-3л СБОРОЧНЫЙ ЧЕРТЕЖ	СТАДИЯ	ЛИСТ	ЛИСТОВ
ГИП	Кузнецов	02.02			Р	1	2
Разраб.	Карасев	02.02			ЦНИИЭП жилых и общественных зданий		
Проверил	Айнетдинова	02.02					

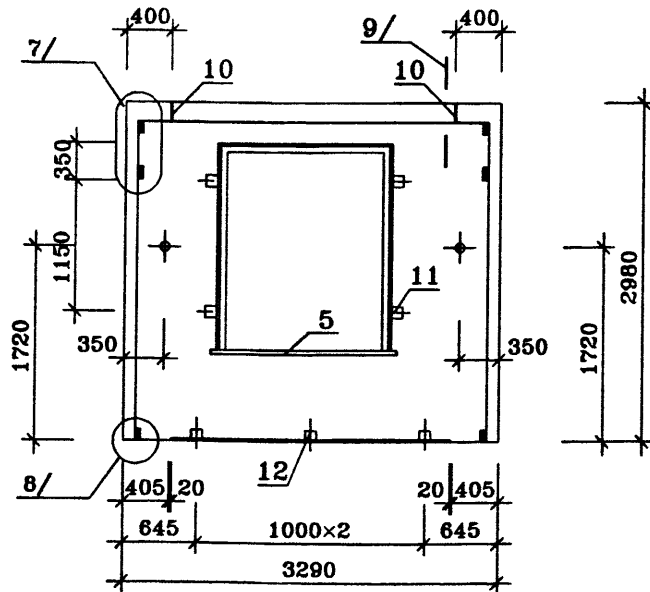


ГМС-2001	РАЗРЕЗЫ	ИЖ 1.1-1-	ЛИСТ
			2

Н11-1 ВИД С НАРУЖНОЙ СТОРОНЫ



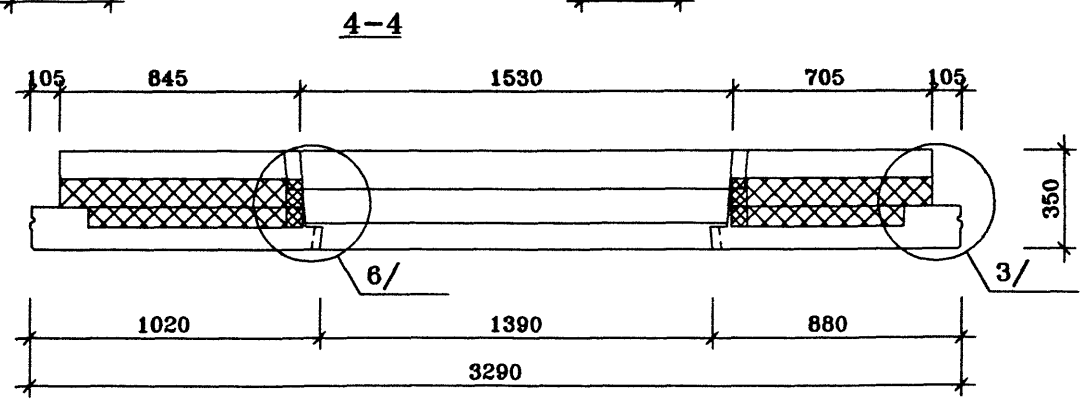
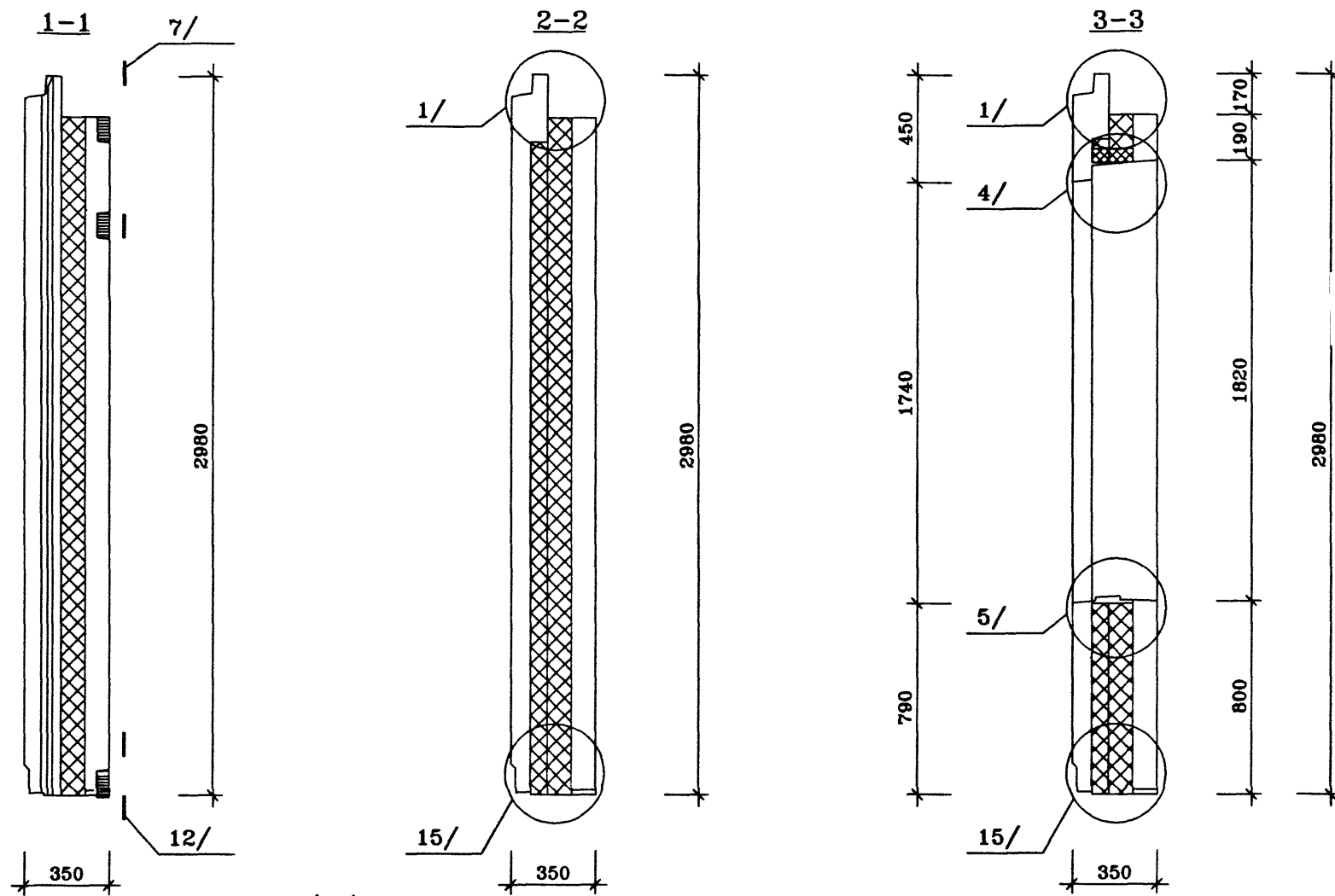
ВИД С ВНУТРЕННЕЙ СТОРОНЫ



ПОЗ.	НАИМЕНОВАНИЕ	КОЛ-ВО НА ИСПОЛН.	ОБОЗНАЧЕНИЕ ДОКУМЕНТА
		Н2-1	
1	ЗАПОЛНЕНИЕ ПРОЕМА ОРС 18-15	1	ГОСТ 16289-86
2	СТЕКЛО м ²		ГОСТ 111-90
3	СЛИВ		ИМ 1.1-1
4	НАЛИЧНИК ТИП Н-2 ПМ		ГОСТ 8242-88
11	ПРОБКА ДЕРЕВЯННАЯ АНТИСЕПТИРОВАННАЯ 200×50×50		
12	ПРОБКА ДЕРЕВЯННАЯ АНТИСЕПТИРОВАННАЯ 100×50×50		
5	ПЛИТА ПОДОКОННАЯ ПД-2-20×144×1000		ГОСТ 8242-88
6	БЕТОН ТЯЖЕЛЫЙ КЛАССА В20. м ³	0.59	ВНУТРЕННИЙ СЛОЙ
7	БЕТОН ТЯЖЕЛЫЙ КЛАССА В20 м ³	0.66	НАРУЖНЫЙ СЛОЙ
8	ПЕНОПОЛИСТИРОЛ м ³		
	γ=40 кг/м ³ 100мм	0.30	ВНУТРЕННИЙ СЛОЙ
	70мм	0.21	НАРУЖНЫЙ СЛОЙ
9	МИН. ПЛИТА γ=80 кг/м ³ м ³		
	170мм	0.05	
10	МОНТАЖНАЯ ПЕТЛЯ П-1 шт.	2	ИЖ 1.1-1-
	КАРКАС ПРОСТРАНСТВЕННЫЙ		
	КПН11-1	1	ИЖ 1.1-1-
	КПВ11-1	1	ИЖ 1.1-1-
	МАССА СТАЛИ кг		
	МАССА ИЗДЕЛИЯ кг	3150	

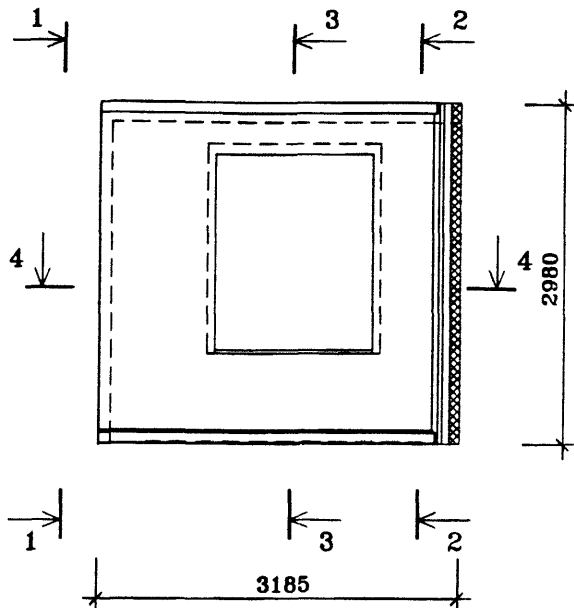
техническое описание смотри
 установку оконных блоков смотри лист
 архитектурную отделку панели смотри
 Панель Н11-1л - зеркальное отражение панели Н11-1

			ГМС-2001		ИЖ 1.1-1-	
Нач.ПК01	Пальцева	12.01	ПАНЕЛЬ НАРУЖНОЙ СТЕНЫ Н11-1, Н11-1л СБОРОЧНЫЙ ЧЕРТЕЖ	СТАДИЯ	ЛИСТ	ЛИСТОВ
ГИП	Кузнецов	12.01		Р	1	2
Разраб.	Карасев	12.01		ЦНИИЭП ЖИЛЫХ И ОБЩЕСТВЕННЫХ ЗДАНИЙ		
Проверил	Айнетдинова	12.01				

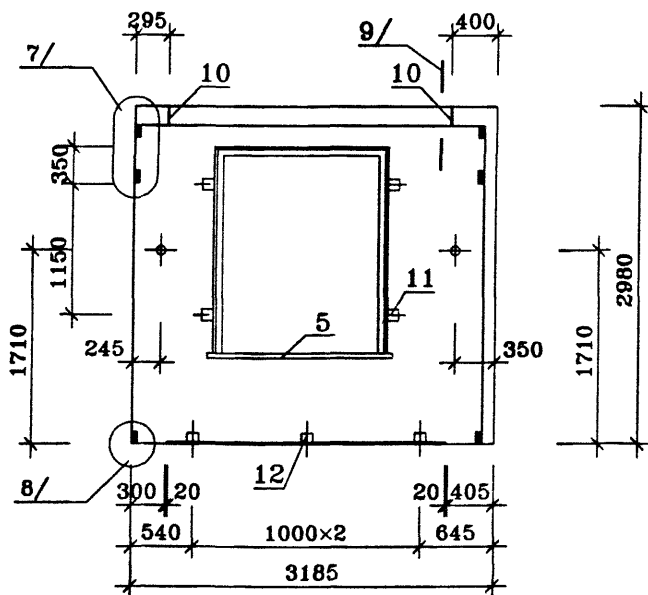


ГМС-2001	РАЗРЕЗЫ	ИЖ 1.1-1-	ЛИСТ
			2

Н12-1 ВИД С НАРУЖНОЙ СТОРОНЫ



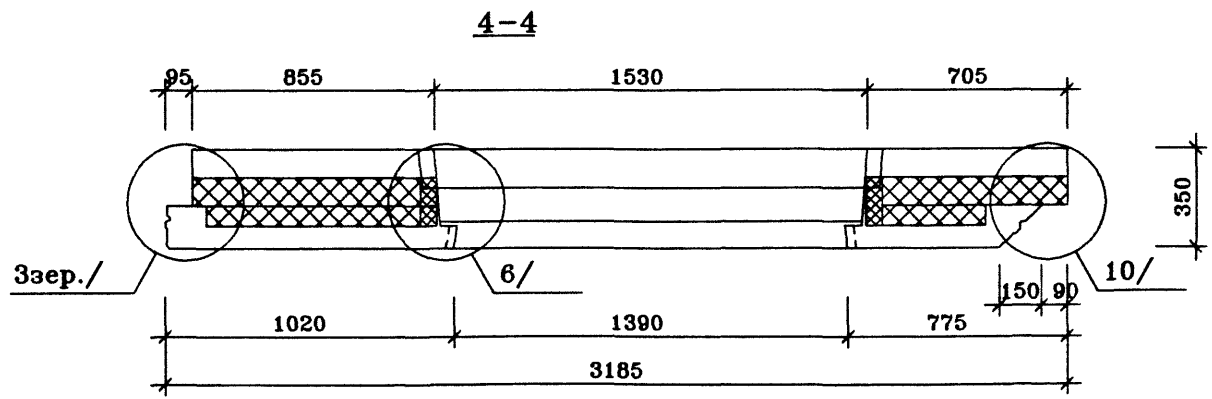
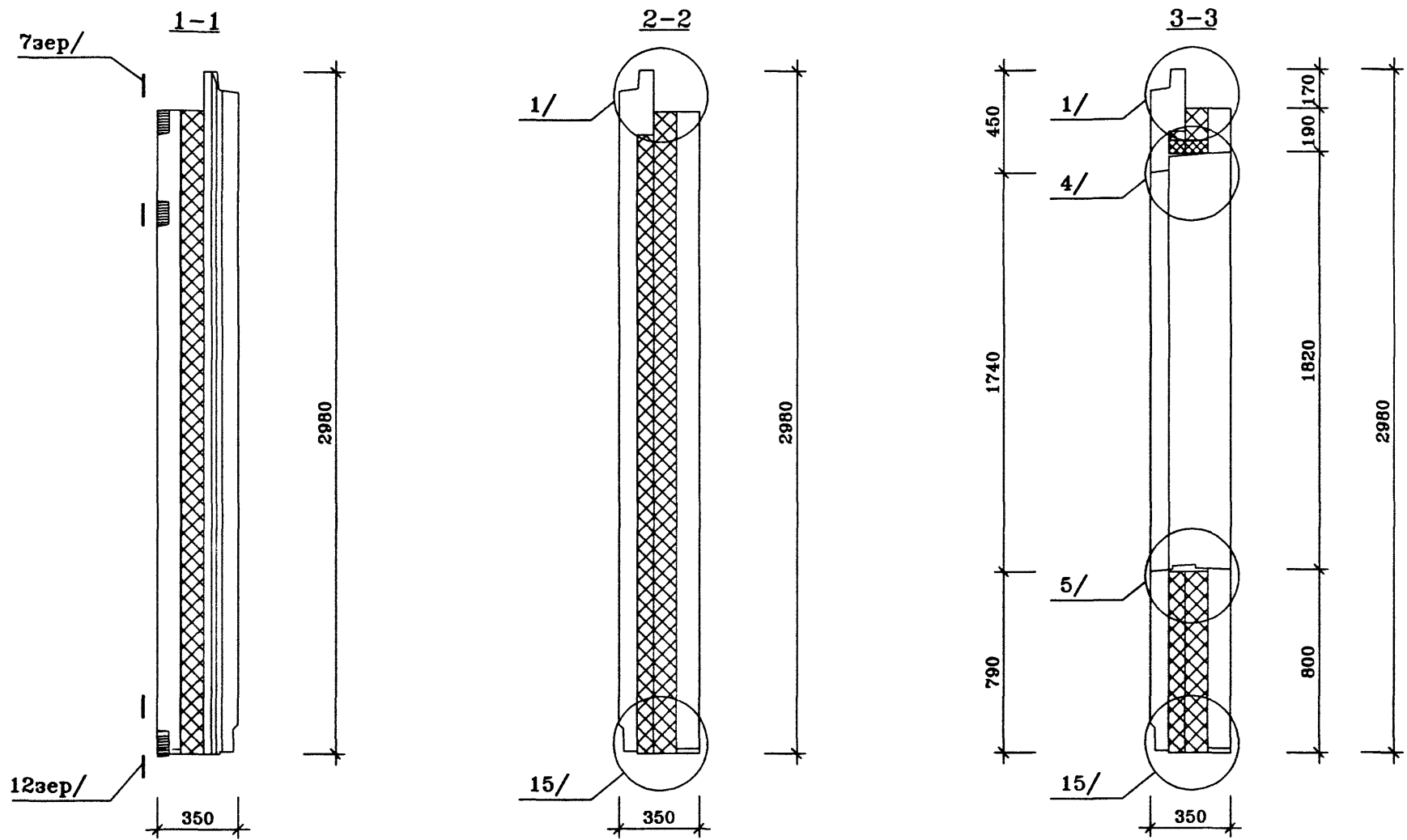
ВИД С ВНУТРЕННЕЙ СТОРОНЫ



ПОЗ	НАИМЕНОВАНИЕ	КОЛ-ВО НА ИСПОЛН.	ОБОЗНАЧЕНИЕ ДОКУМЕНТА
1	ЗАПОЛНЕНИЕ ПРОЕМА ОРС 18-15	1	ГОСТ 16289-86
2	СТЕКЛО м ²		ГОСТ 111-90
3	СЛИВ		ИМ 1.1-1
4	НАЛИЧНИК ТИП Н-2 ПМ		ГОСТ 8242-88
11	ПРОБКА ДЕРЕВЯННАЯ АНТИСЕПТИРОВАННАЯ 200×50×50		
12	ПРОБКА ДЕРЕВЯННАЯ АНТИСЕПТИРОВАННАЯ 100×50×50		
5	ПЛИТА ПОДОКОННАЯ ПД-2-20×144×1000		ГОСТ 8242-88
6	БЕТОН ТЯЖЕЛЫЙ КЛАССА В20, м ³	0.59	ВНУТРЕННИЙ СЛОЙ
7	БЕТОН ТЯЖЕЛЫЙ КЛАССА В20, м ³	0.62	НАРУЖНЫЙ СЛОЙ
8	ПЕНОПОЛИСТИРОЛ м ³		
	γ=40 кг/м ³ 100мм	0.30	ВНУТРЕННИЙ СЛОЙ
	70мм	0.21	НАРУЖНЫЙ СЛОЙ
9	МИН. ПЛИТА γ=80 кг/м ³ м ³		
	170мм	0.07	
10	МОНТАЖНАЯ ПЕТЛЯ П-1 шт.	2	ИЖ 11-1-
	КАРКАС ПРОСТРАНСТВЕННЫЙ		
	КПН2-1	1	ИЖ 11-1-
	КПВ2-1	1	ИЖ 11-1-
	МАССА СТАЛИ кг		
	МАССА ИЗДЕЛИЯ кг	3055	

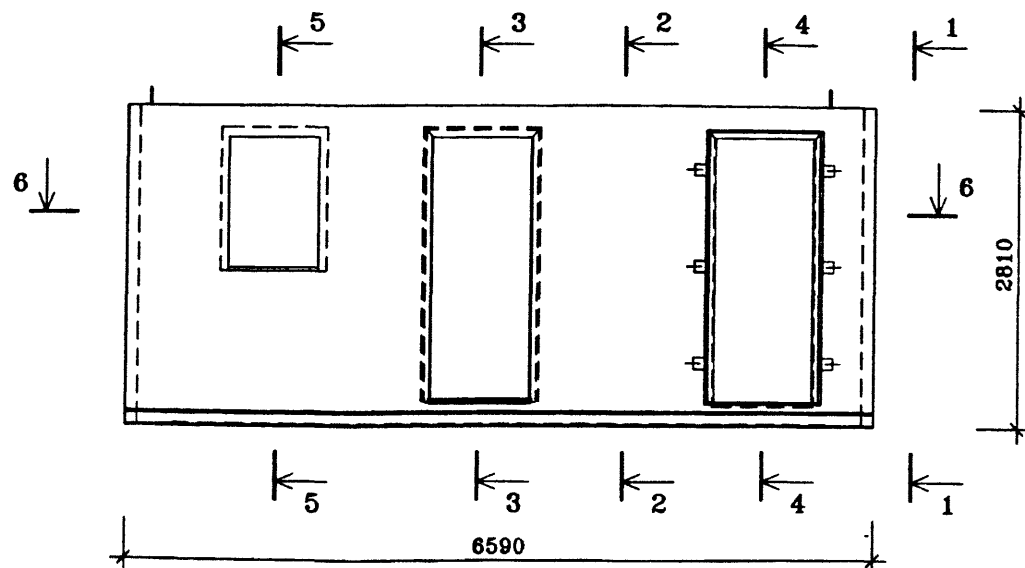
техническое описание смотри
 установку оконных блоков смотри лист
 архитектурную отделку панели смотри
 Панель Н6-1л - зеркальное отражение панели Н6-1

			ГМС-2001		ИЖ 1.1-1-	
Нач. ПК01	Пальцева	12.01	ПАНЕЛЬ НАРУЖНОЙ СТЕНЫ Н12-1, Н12-1л СБОРОЧНЫЙ ЧЕРТЕЖ			СТАДИЯ
ГИП	Кузнецов	12.01				ЛИСТ
Разраб.	Карасев	12.01				1
Проверил	Айнетдинова	12.01				ЛИСТОВ
						2
						ЦНИИЭП жилых и общественных зданий

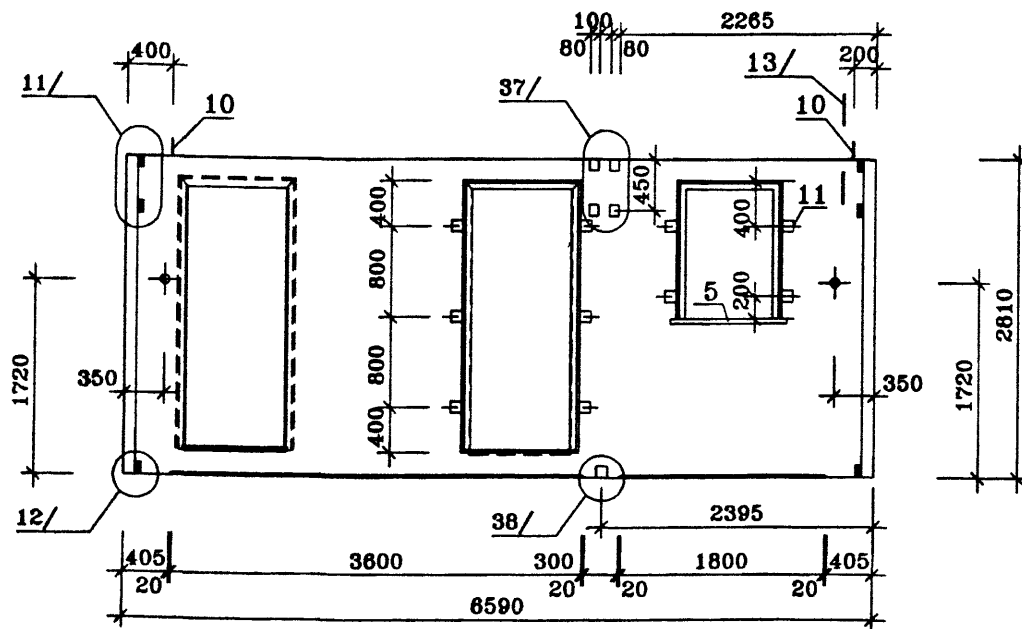


ГМС-2001	РАЗРЕЗЫ	ИЖ 1.1-1-	ЛИСТ
			2

ВИД С НАРУЖНОЙ СТОРОНЫ



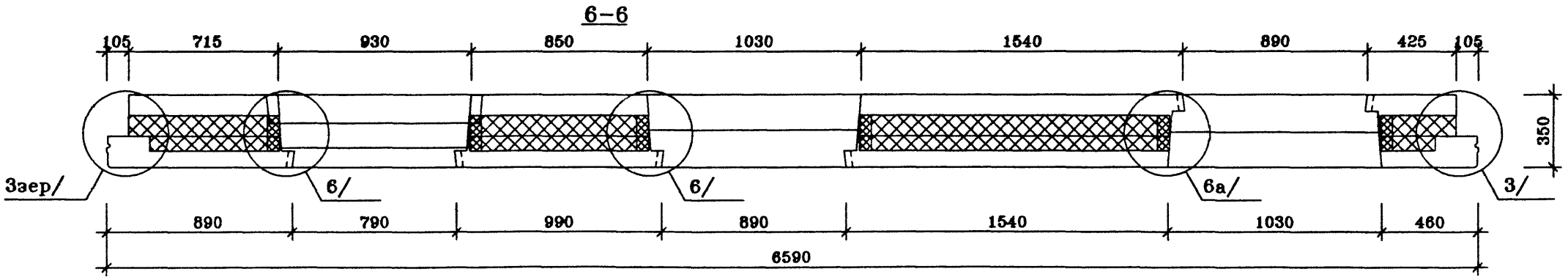
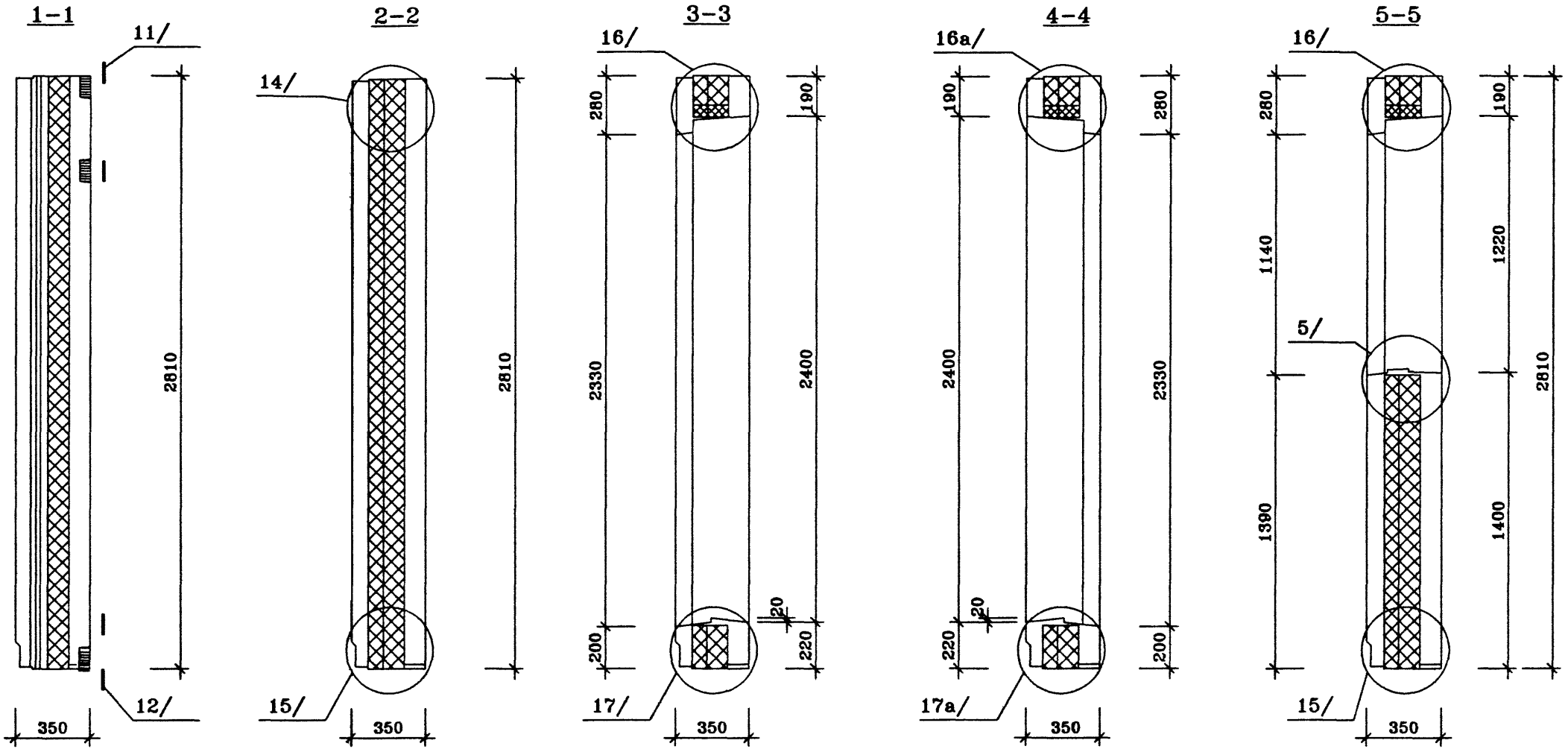
ВИД С ВНУТРЕННЕЙ СТОРОНЫ



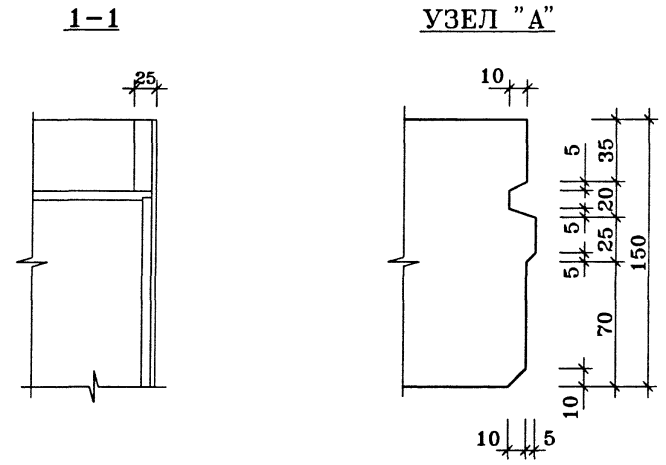
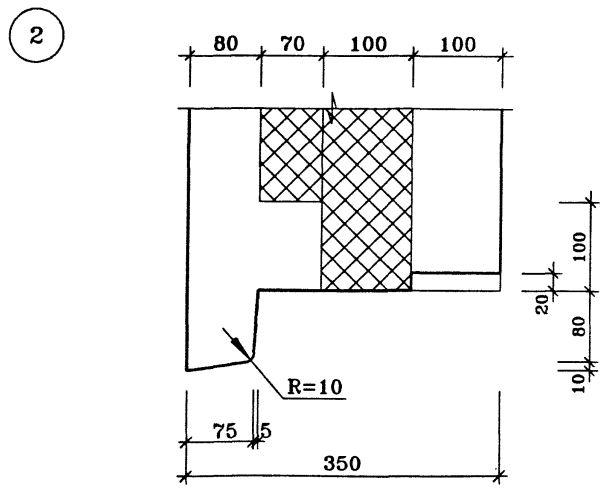
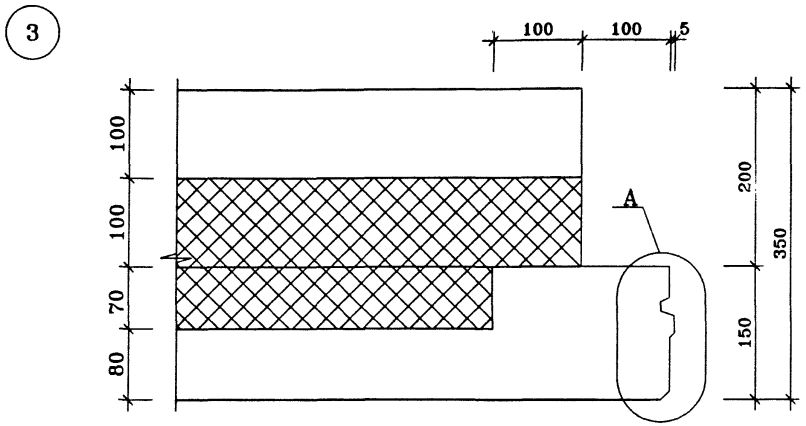
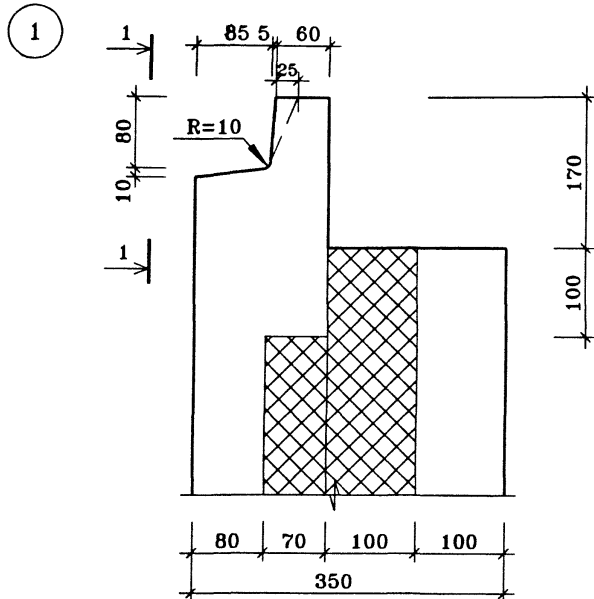
ПОЗ.	НАИМЕНОВАНИЕ	КОЛ-ВО НА ИСПОЛН	ОБОЗНАЧЕНИЕ ДОКУМЕНТА	
1	ЗАПОЛНЕНИЕ ПРОЕМА	ОПС 12-9	1	ГОСТ 16289-86
		БРС 25-75	1	ГОСТ 16289-86
		БРС 25-75	1	ГОСТ 16289-86
2	СТЕКЛО	М ²		ГОСТ 111-90
3	СЛИВ			ИМ 1.1-1
4	НАЛИЧНИК ТИП Н-2	ПМ		ГОСТ 8242-88
11	ПРОБКА ДЕРЕВЯННАЯ АНТИСЕПТИРОВАННАЯ 200x50x50		16	
5	ПЛИТА ПОДОКОННАЯ ПД-2-20x144x1000			ГОСТ 8242-88
6	БЕТОН ТЯЖЕЛЫЙ КЛАССА В20.	м ³	121	ВНУТРЕННИЙ СЛОЙ
7	БЕТОН ТЯЖЕЛЫЙ КЛАССА В20	м ³	110	НАРУЖНЫЙ СЛОЙ
8	ПЕНОПОЛИСТИРОЛ	м ³		
	$\gamma=40$ кг/м ³ 100мм		110	ВНУТРЕННИЙ СЛОЙ
	70мм		0.73	НАРУЖНЫЙ СЛОЙ
9	МИН. ПЛИТА $\gamma=80$ кг/м ³	м ³		
	170мм		0.13	
10	МОНТАЖНАЯ ПЕТЛЯ П-1	шт.	2	ИЖ 1.1-1-
	КАРКАС ПРОСТРАНСТВЕННЫЙ			
				КПН13-1
				КПВ13-1
	МАССА СТАЛИ	КГ		
	МАССА ИЗДЕЛИЯ	КГ	5860	

техническое описание смотри
установку оконных блоков смотри лист
архитектурную отделку панели смотри

				ГМС-2001		ИЖ 1.1-1-			
Нач. ПК01	Пальцева		02.02	ПАНЕЛЬ НАРУЖНОЙ СТЕНЫ Н13-1 СБОРОЧНЫЙ ЧЕРТЕЖ			СТADIЯ	ЛИСТ	ЛИСТОВ
ГИП	Кузнецов		02.02				Р	1	2
Разраб.	Карасев		02.02				ЦНИИЭП жилых и общественных зданий		
Проверил	Айнетдинова		02.02						



ГМС-2001	РАЗРЕЗЫ	ИЖ 1.1-1-	ЛИСТ
			2



Нач. ПК01	Пальцева	11.01
ГИП	Кузнецов	11.01
Разраб.	Карасев	11.01
Проверил	Айнетдинова	11.01

ГМС-2001

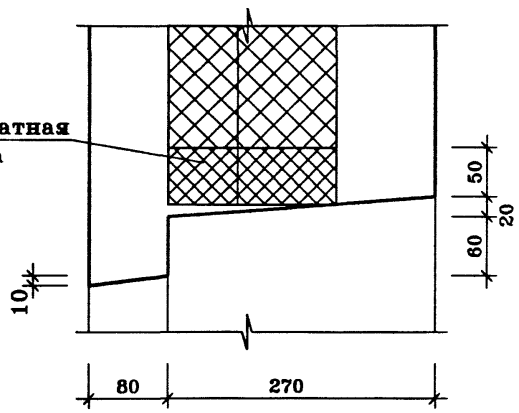
ИЖ 1.1-1-

УЗЛЫ
1 ÷ 3

СТADIЯ	ЛИСТ	ЛИСТОВ
Р	1	1
ЦНИИЭП жилых и общественных зданий		

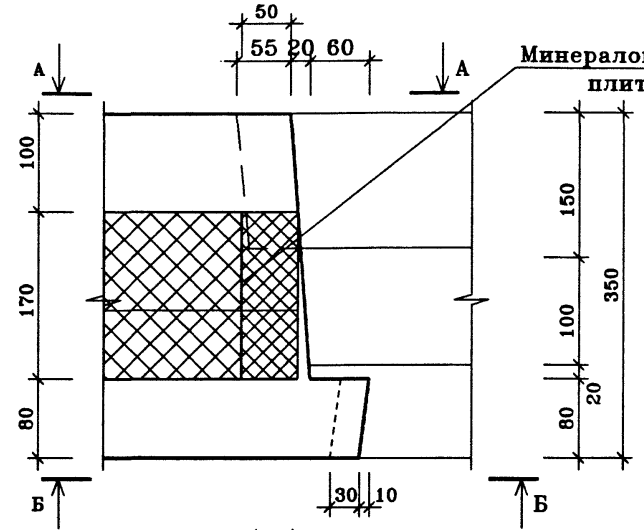
4

Минераловатная
плита



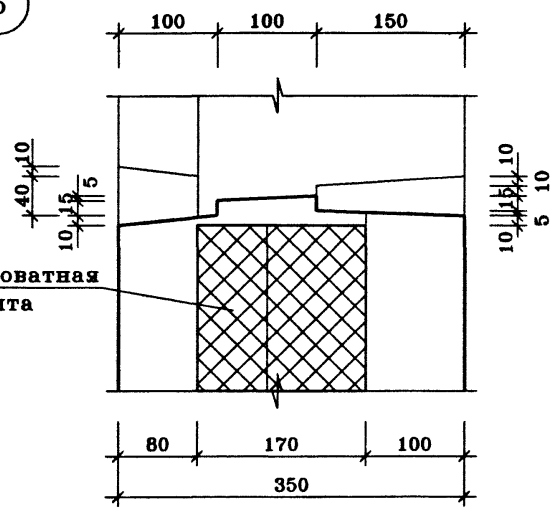
6

Минераловатная
плита



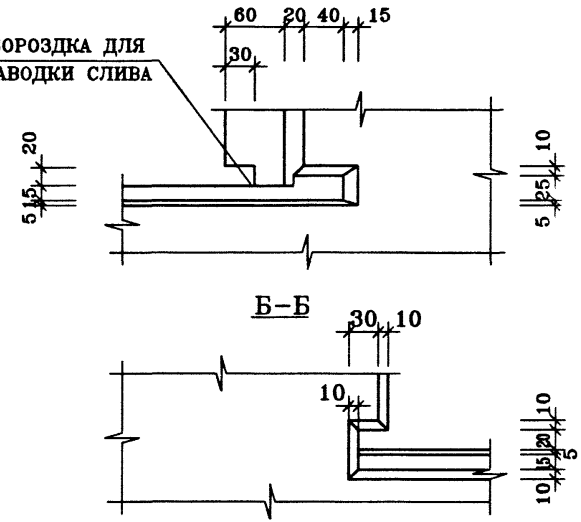
5

Минераловатная
плита



А-А

БОРОЗКА ДЛЯ
ЗАВОДКИ СЛИВА



Нач. ПК01	Пальцева	12.01
ГИП	Кузнецов	12.01
Разраб.	Карасев	12.01
Проверил	Айнетдинова	12.01

ГМС-2001

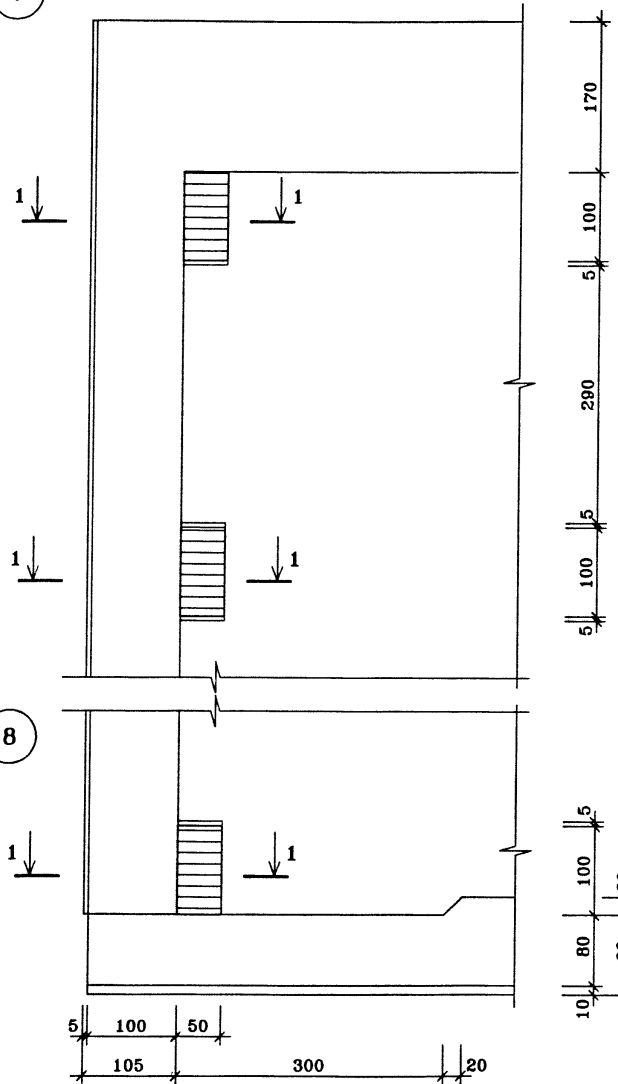
ИЖ 1.1-1-

УЗЛЫ
4 ÷ 6

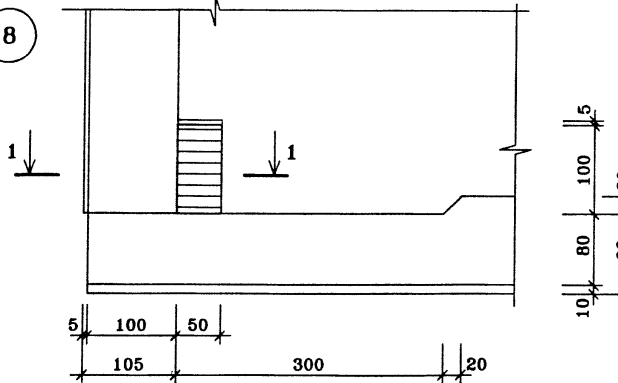
СТАДИЯ	ЛИСТ	ЛИСТОВ
Р	1	1

ЦНИИЭП жилых и общественных зданий

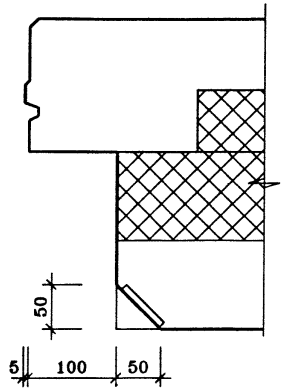
7



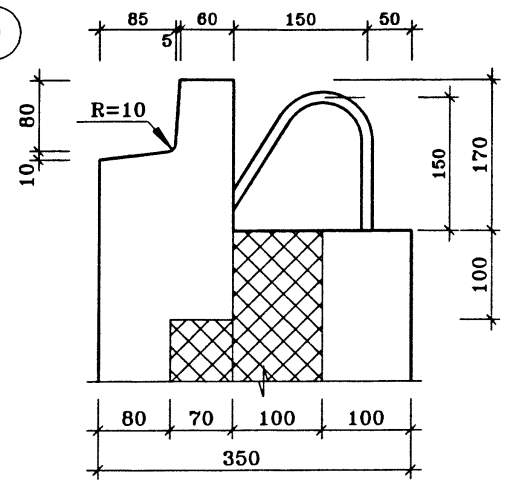
8



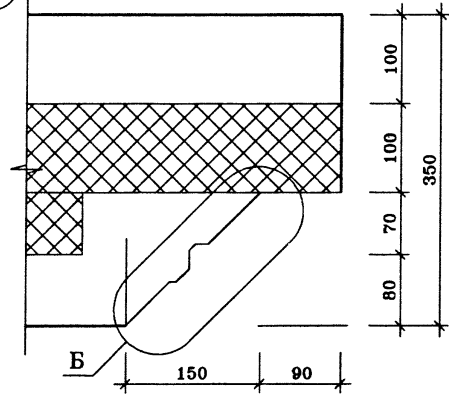
1-1



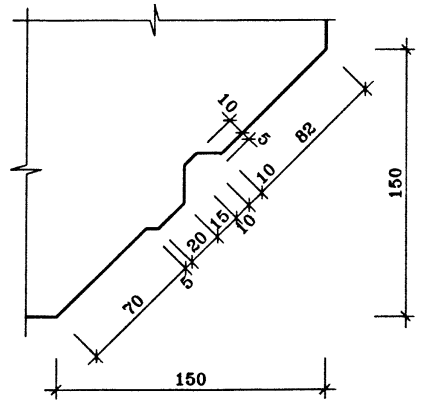
9



10



УЗЕЛ "Б"



Нач. ПК01	Пальцева	12.01
ГИП	Кузнецов	12.01
Разраб.	Карасев	12.01
Проверил	Айнетдинова	12.01

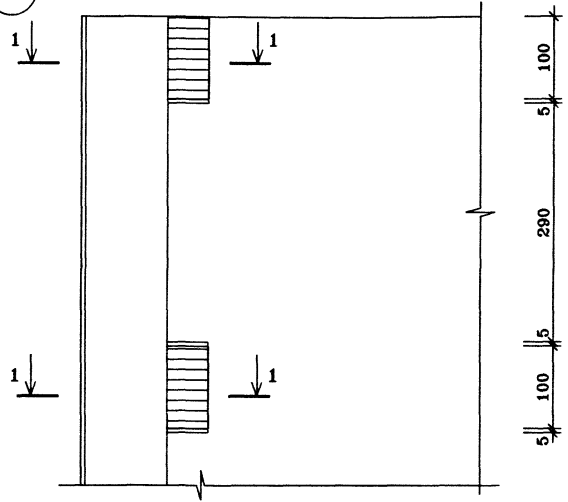
ГМС-2001

ИЖ 1.1-1-

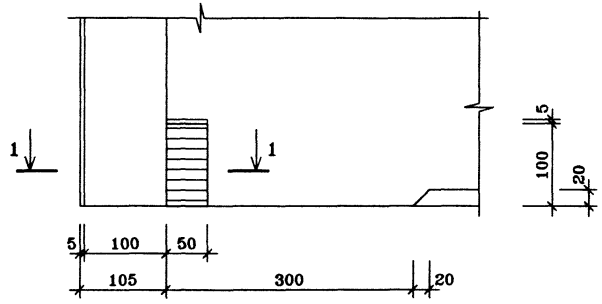
УЗЛЫ
7 ÷ 10

СТАДИЯ	ЛИСТ	ЛИСТОВ
Р		1
ЦНИИЭП ЖИЛЫХ И ОБЩЕСТВЕННЫХ ЗДАНИЙ		

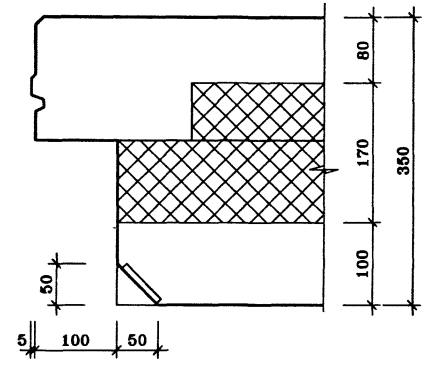
11



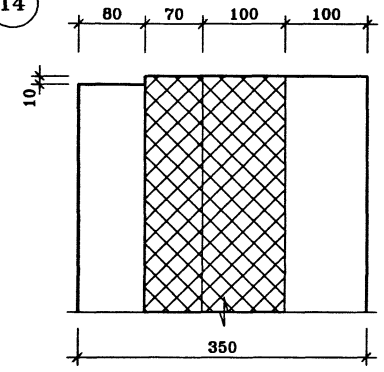
12



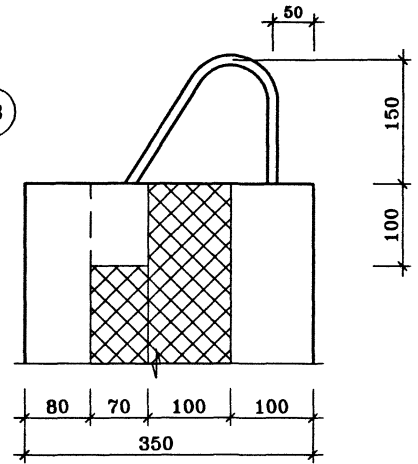
1-1



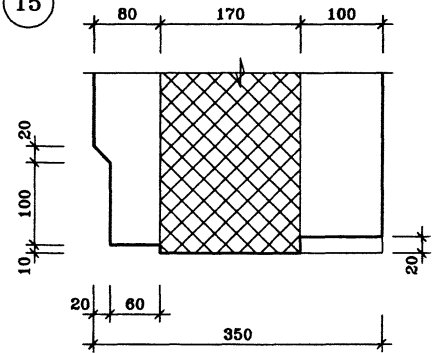
14



13



15



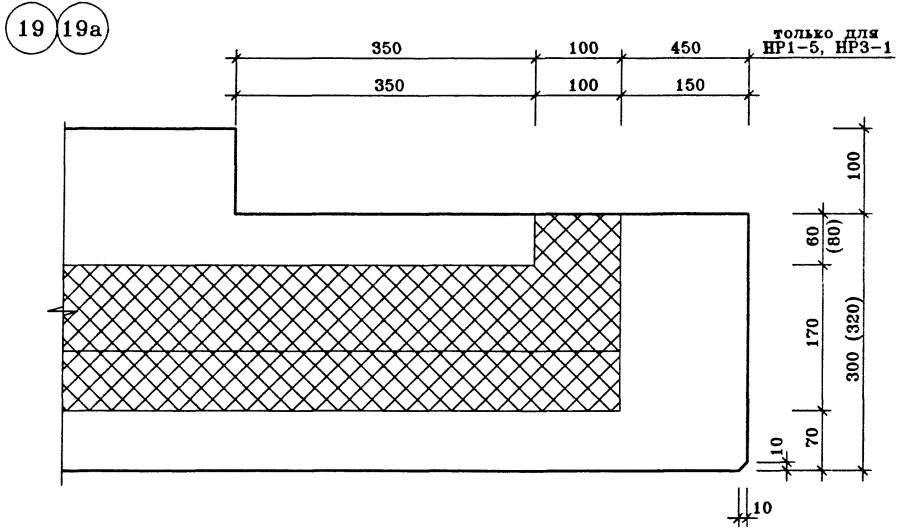
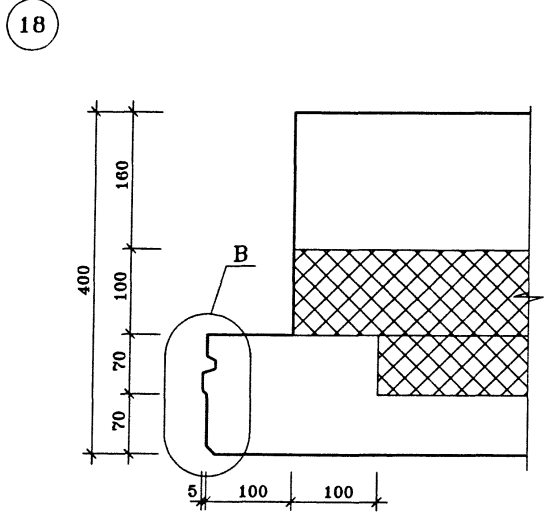
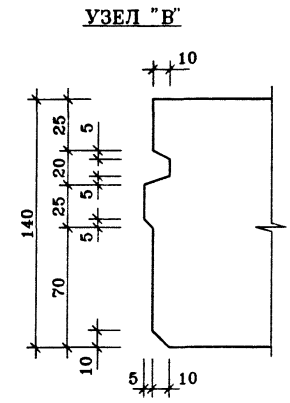
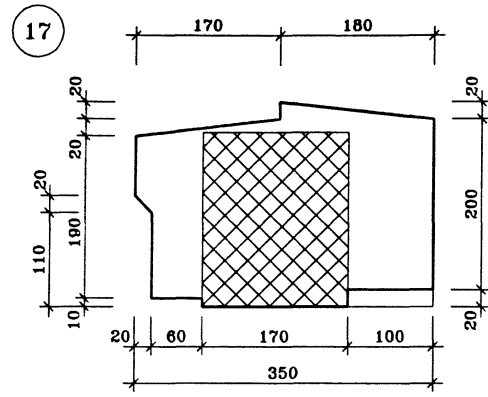
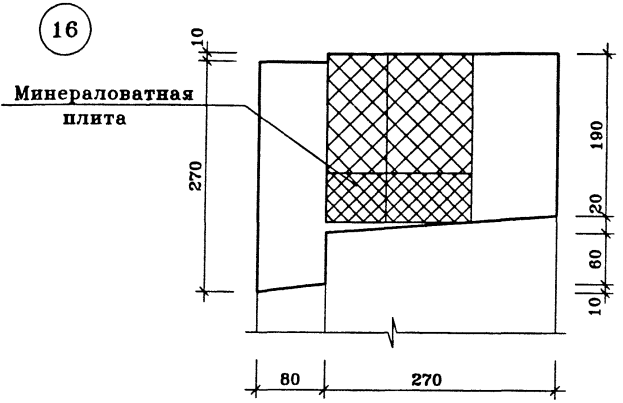
Нач. ПК01	Пальцева	12.01
ГИП	Кузнецов	12.01
Разраб.	Карасев	12.01
Проверил	Айнетдинова	12.01

ГМС-2001

ИЖ 1.1-1-

УЗЛЫ
11 ÷ 15

СТADIЯ	ЛИСТ	ЛИСТОВ
Р		1
ЦНИИЭП ЖИЛЫХ И ОБЩЕСТВЕННЫХ ЗДАНИЙ		



Размеры в скобках даны для узла 19a

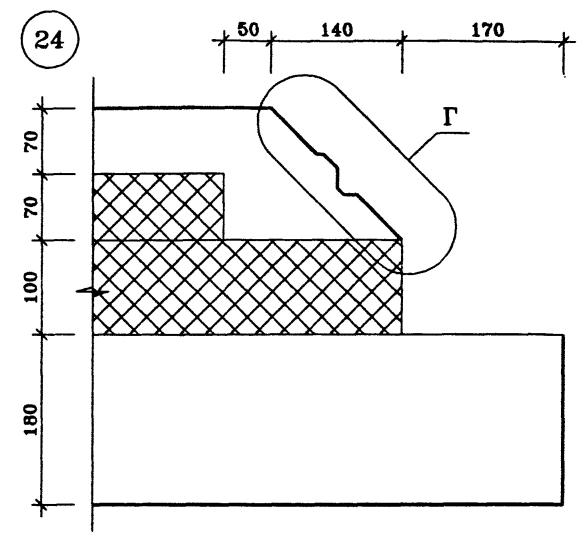
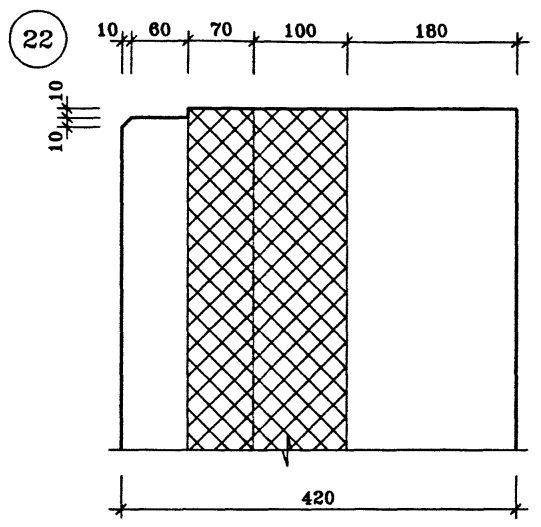
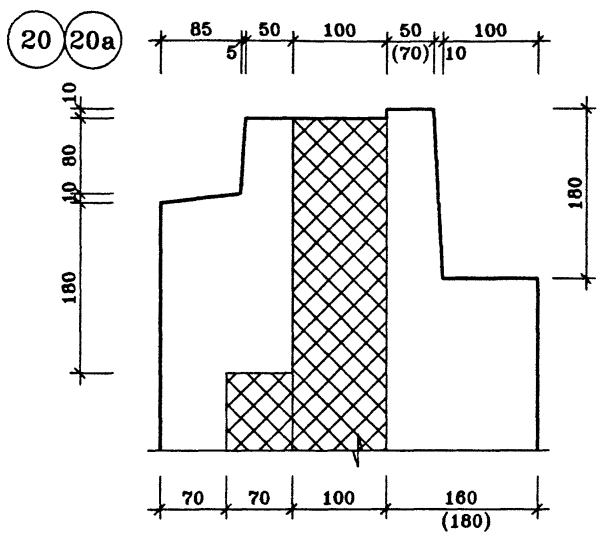
Нач. ПК01	Пальцева	12.01
ГИП	Кузнецов	12.01
Разраб.	Карасев	12.01
Проверил	Айнетдинова	12.01

ГМС-2001

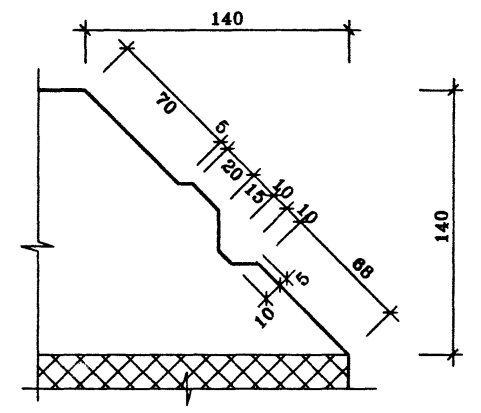
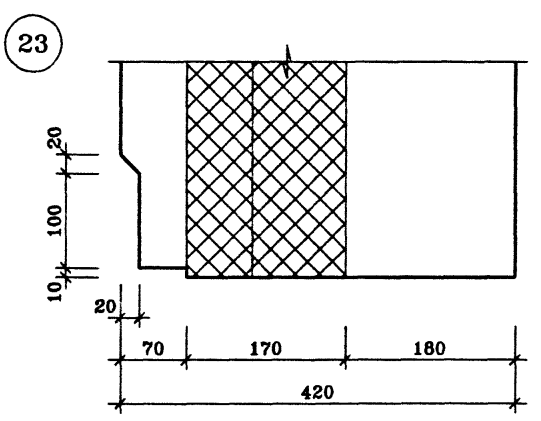
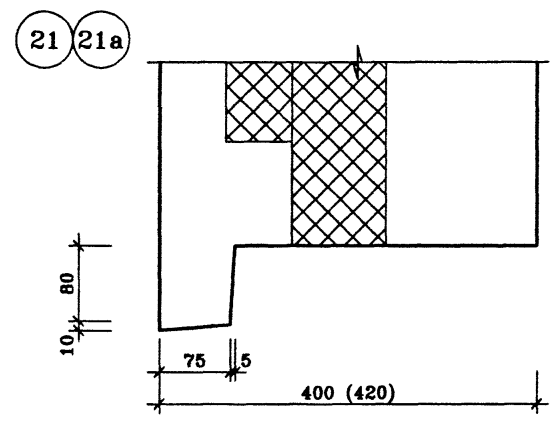
ИЖ 1.1-1-

УЗЛЫ
16 ÷ 19,19a

СТАДИЯ	ЛИСТ	ЛИСТОВ
Р		1
ЦНИИЭП жилых и общественных зданий		

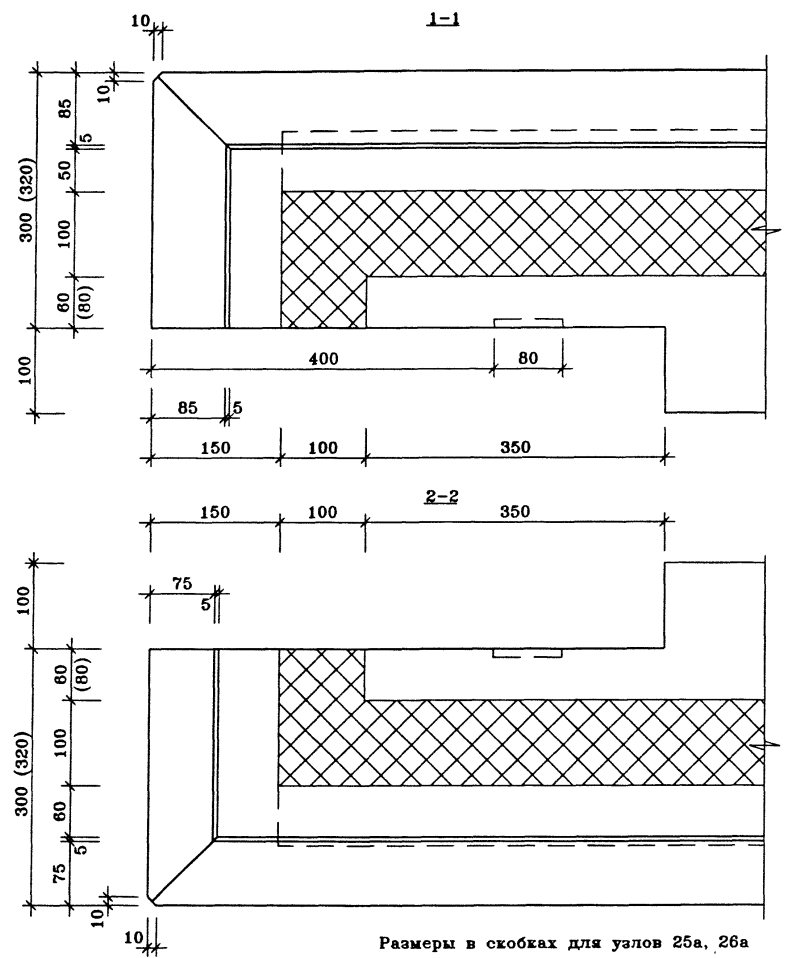
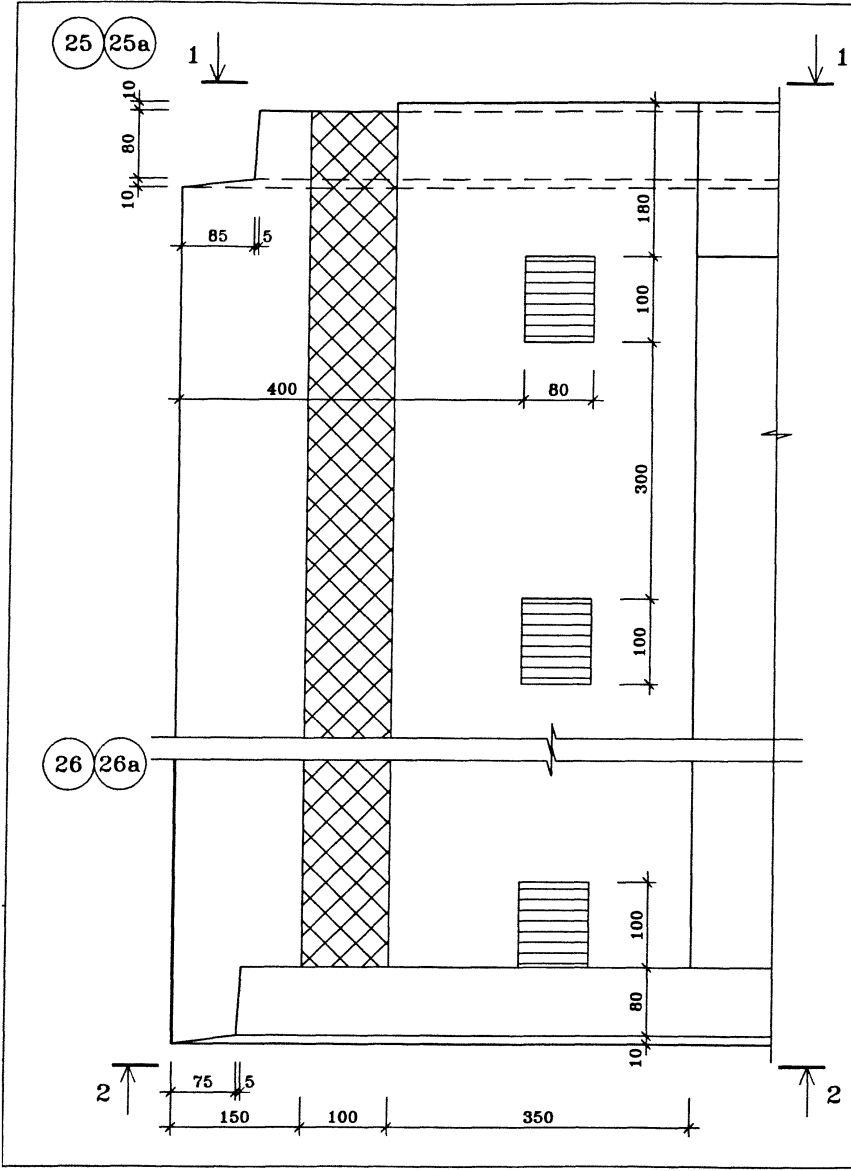


УЗЕЛ "Г"



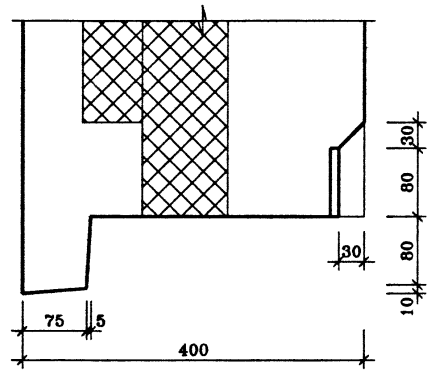
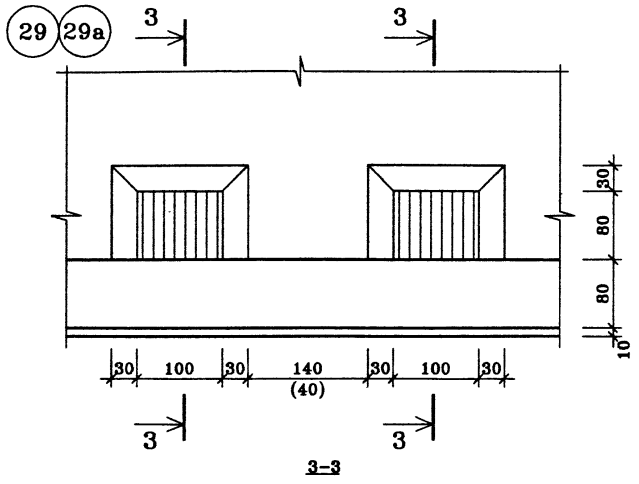
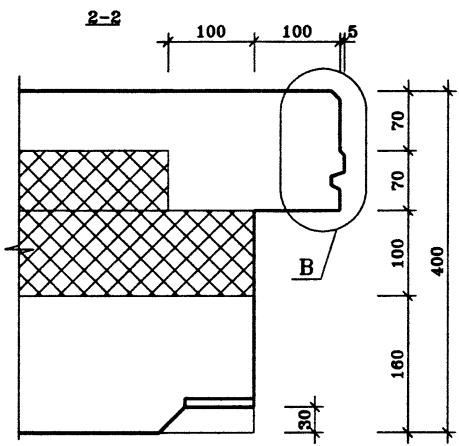
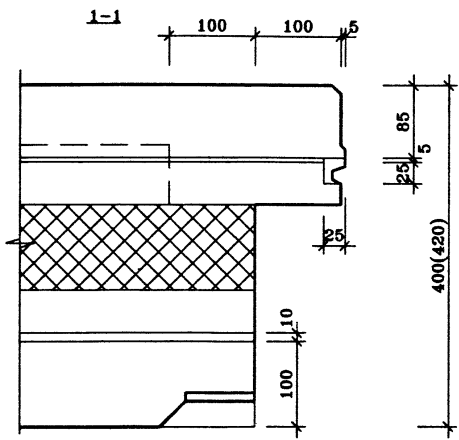
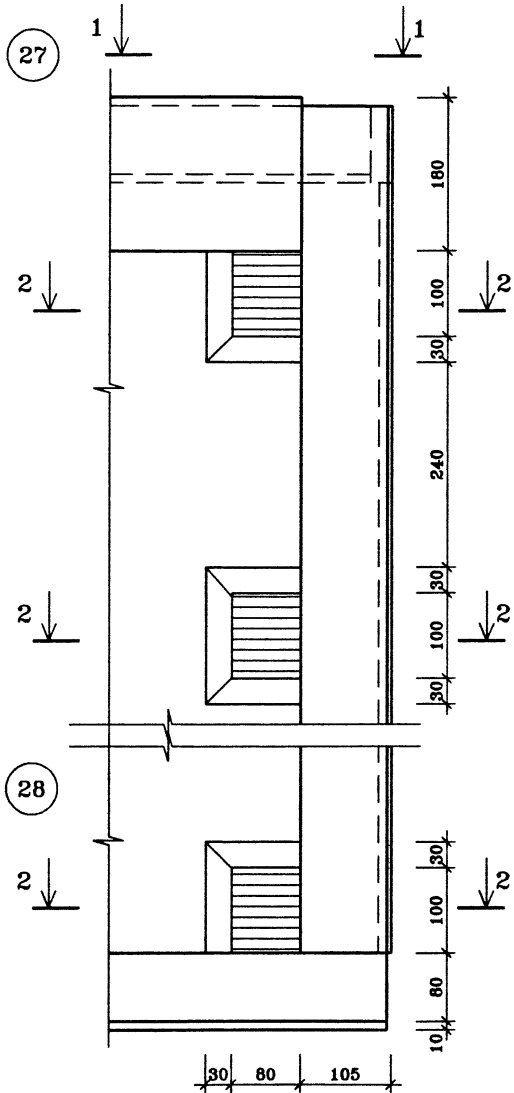
Размер в скобках для узла 20а,21а

			ГМС-2001		ИЖ 1.1-1-	
Нач.ПК01	Пальцева	12.01	узлы 20 ÷ 24,20а,21а			
ГИП	Кузнецов	12.01				
Разраб.	Карасев	12.01				
Проверил	Айнетдинова	12.01				
			СТADIЯ	ЛИСТ	ЛИСТОВ	
			Р		1	
			ЦНИИЭП ЖИЛЫХ И ОБЩЕСТВЕННЫХ ЗДАНИЙ			



Размеры в скобках для узлов 25а, 26а

ГМС-2001			ИЖ 1.1-1-		
Вач.ШКО1	Пальцева	12.01	узлы 25,25а,26,26а		
ГИП	Кузнецов	12.01			
Разраб.	Карасев	12.01			
Проверил	Айнетдинова	12.01			
			СТADIЯ	ЛИСТ	ЛИСТОВ
			Р		1
			ЦНИИЭП жилых и общественных зданий		

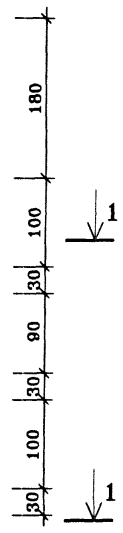
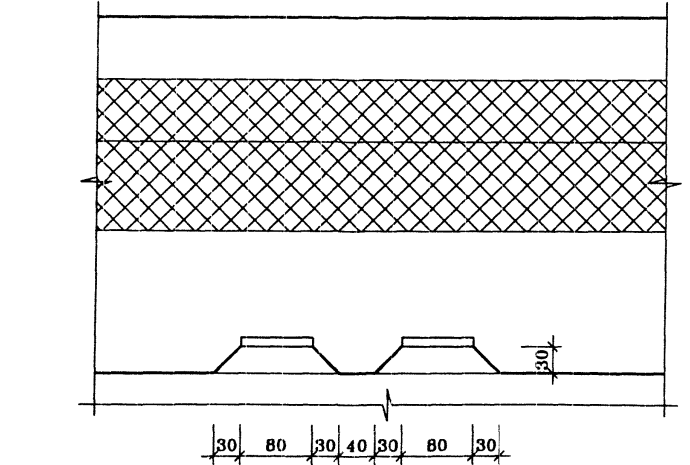
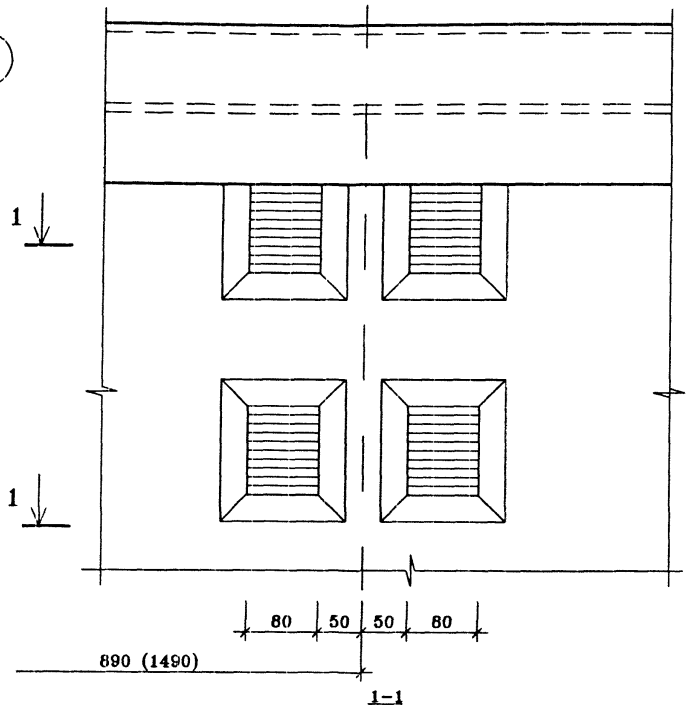


Узел "В" см. лист
Размеры в скобках для узлов 29а

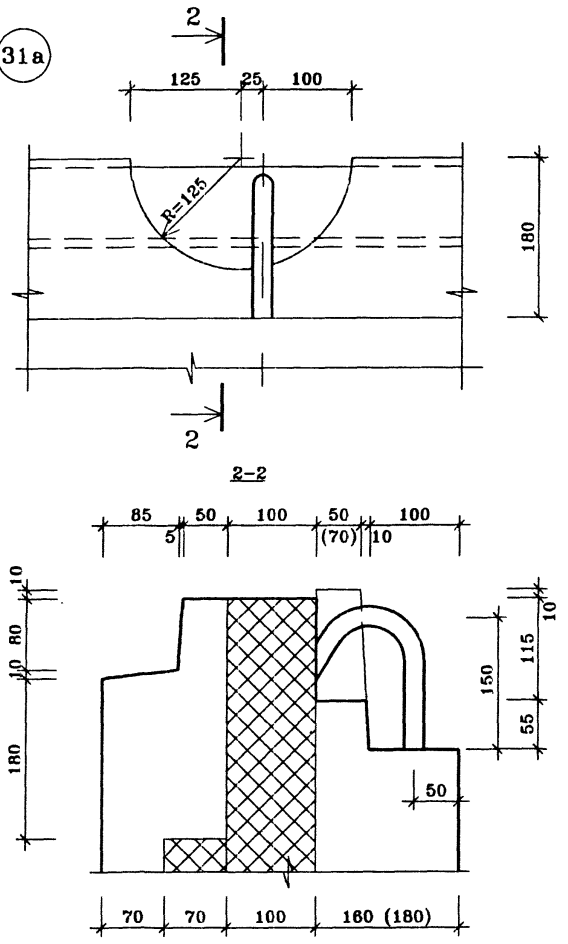
Нач. ПК01	Пальцева	12.01
ГИП	Кузнецов	12.01
Разраб.	Карасев	12.01
Проверил	Аикетдинова	12.01

ГМС-2001		ИЖ 1.1-1-	
УЗЛЫ 27,28,29,29а		СТАДИЯ	ЛИСТ
		Р	1
ЦНИИЭП ЖИЛЫХ И ОБЩЕСТВЕННЫХ ЗДАНИЙ			

30



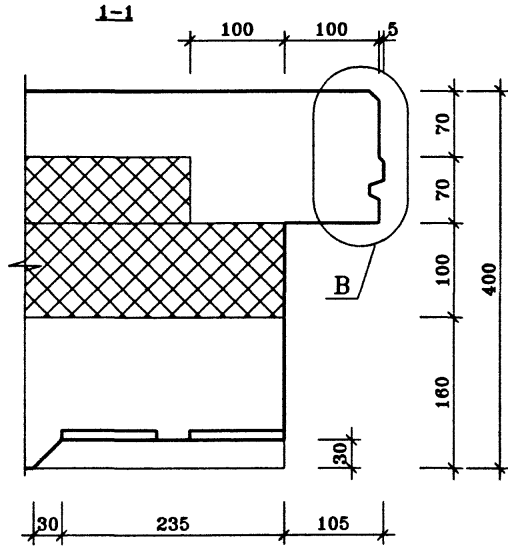
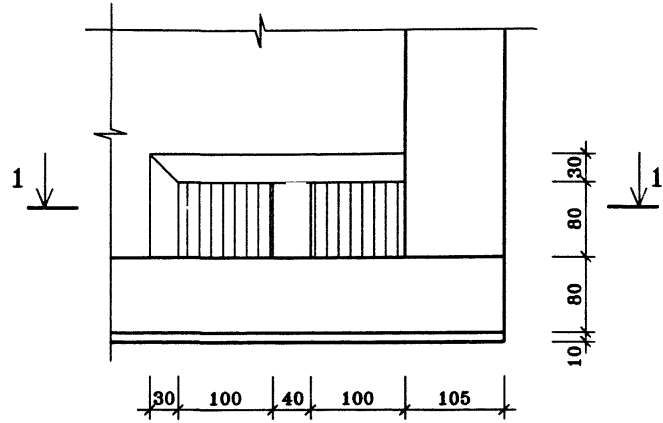
31 31a



Размер в скобках для узла "31а"

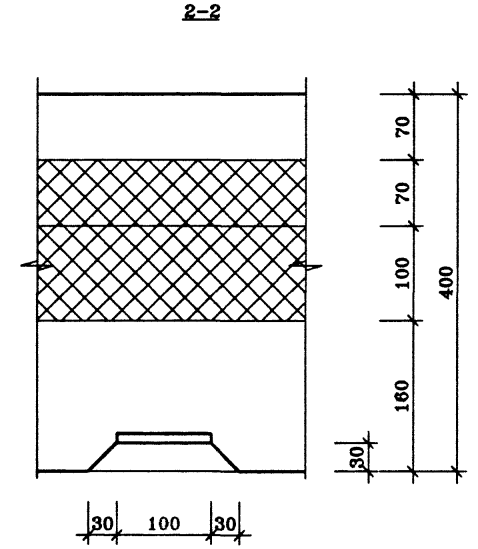
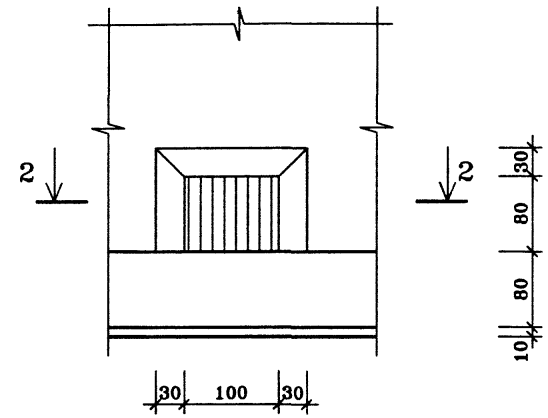
			ГМС-2001		ИЖ 1.1-1-	
Нач. ПК01	Пальцева	12.01	УЗЛЫ 30, 31			
ГИП	Кузнецов	12.01				
Разраб.	Карасев	12.01	СТАДИЯ		ЛИСТ	ЛИСТОВ
			Р		1	
Проверил	Акистдинова	12.01	ЦНИИЭП жилых и общественных зданий			

32

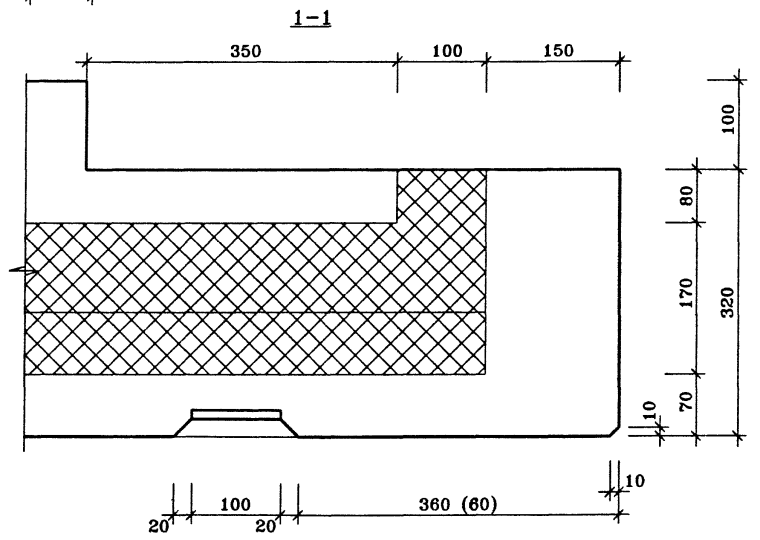
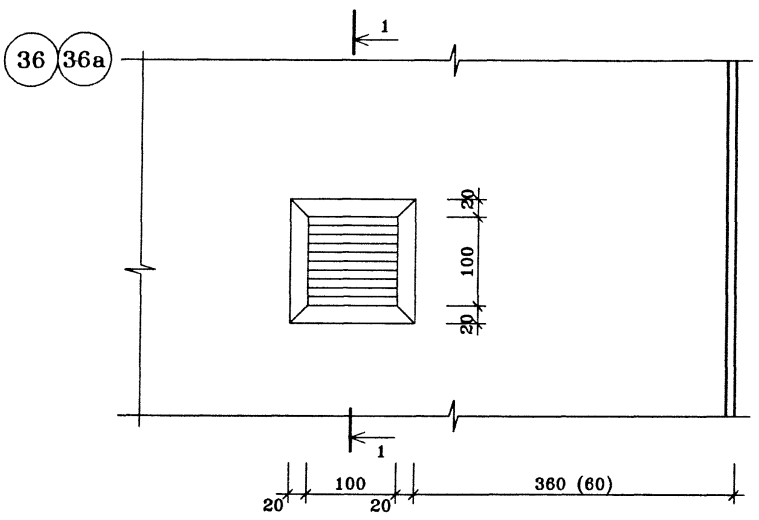
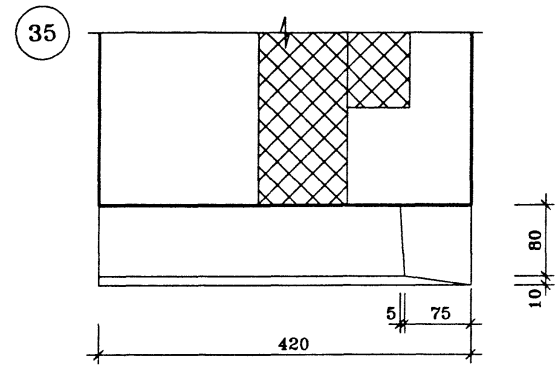
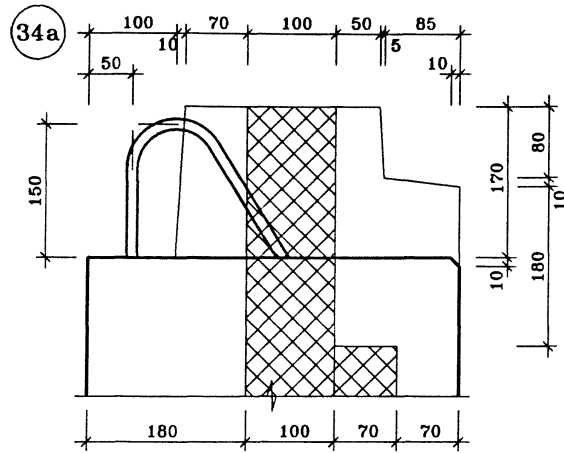
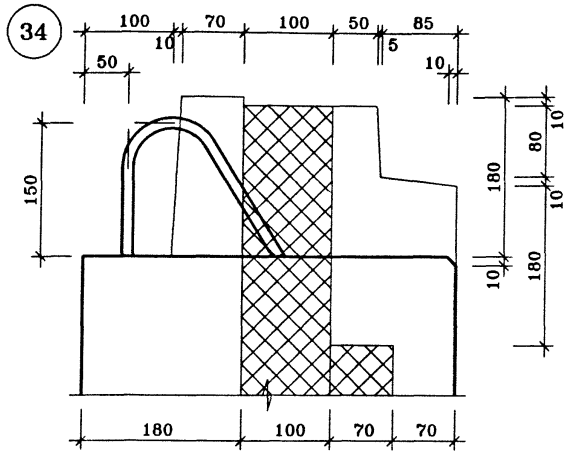


Узел "В" смотри лист

33



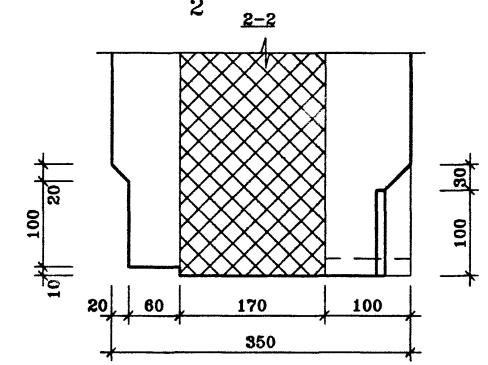
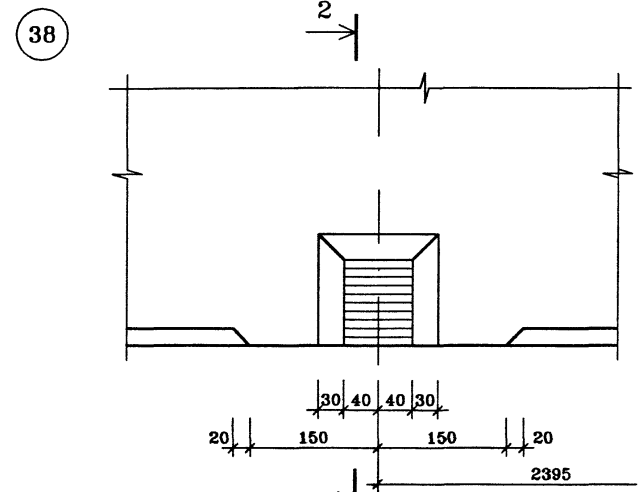
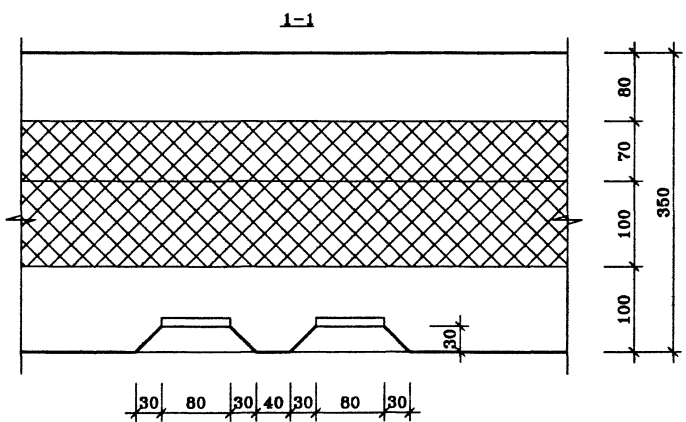
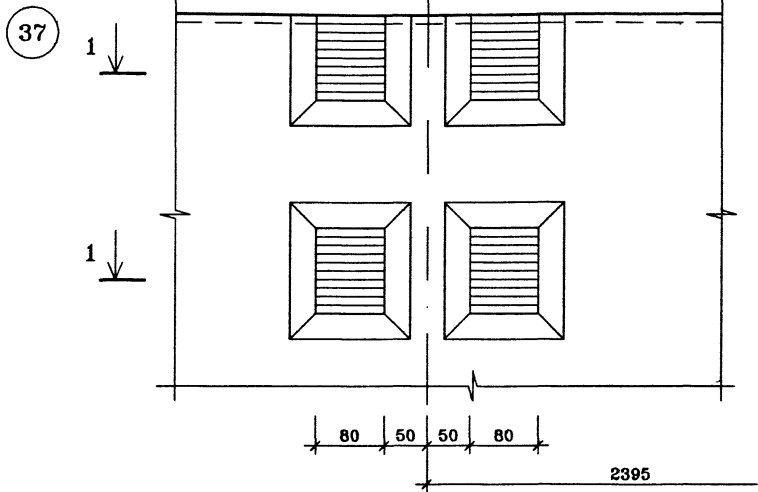
			ГМС-2001		ИЖ 1.1-1-	
Нач. ПК01	Пальцева	12.01	УЗЛЫ 32, 33		СТADIЯ	ЛИСТ
ГИП	Кузнецов	12.01			Р	1
Разраб.	Карасев	12.01			ЦНИИЭП ЖИЛЫХ И ОБЩЕСТВЕННЫХ ЗДАНИЙ	
Проверил	Айнетдинова	12.01				



Размер в скобках для узла 36а

			ГМС-2001		ИЖ 1.1-1-	
Нач. ЛКО1	Пальцева	12.01			СТАДИЯ	ЛИСТ
ГИП	Кузнецов	12.01			Р	1
Разраб.	Карасев	12.01			ЦНИИЭП жилых и общественных зданий	
Проверил	Айнетдинова	12.01				

УЗЛЫ 34, 34а, 35, 36, 36а

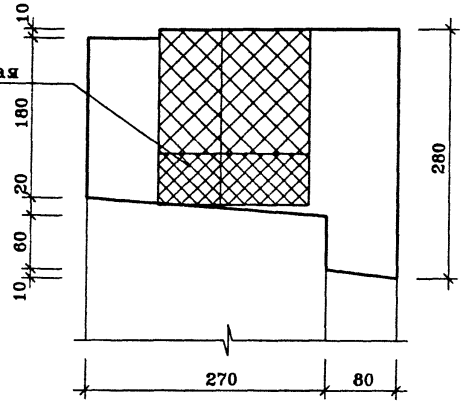


Вед. ПК01	Пальцева	02.02
ГИП	Кузнецов	02.02
Разраб.	Карасев	02.02
Проверил	Айветдинова	02.02

ГМС-2001		ИЖ 1.1-1-	
УЗЛЫ 37, 38		СТАДИЯ	ЛИСТ
		Р	1
		ЦНИИЭП ЖИЛЫХ И ОБЩЕСТВЕННЫХ ЗДАНИЙ	

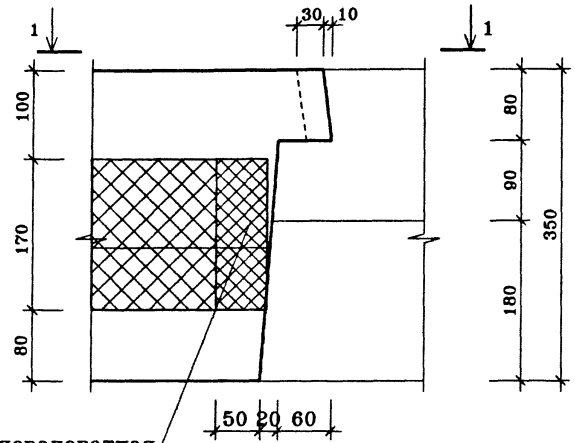
16а

Минераловатная
плита

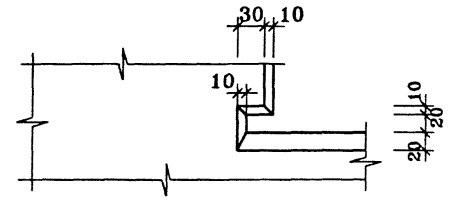


6а

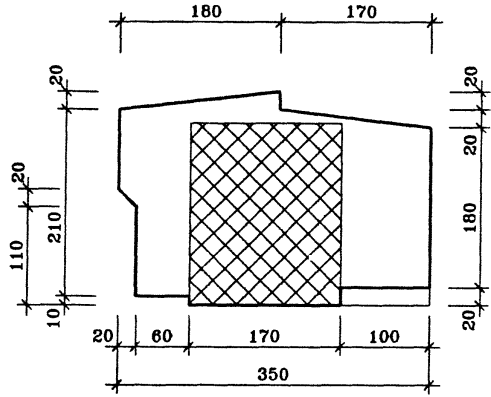
Минераловатная
плита



1-1 (повернуто)



17а



Нач. ПК01	Пальцева	02.02
ГИП	Кузнецов	02.02
Разраб.	Карасев	02.02
Проверил	Айнетдинова	02.02

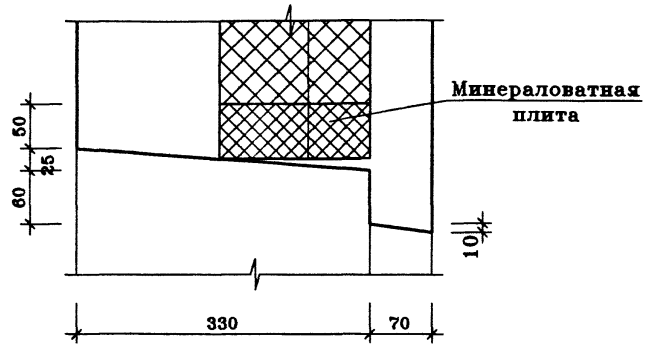
ГМС-2001

ИЖ 1.1-1-

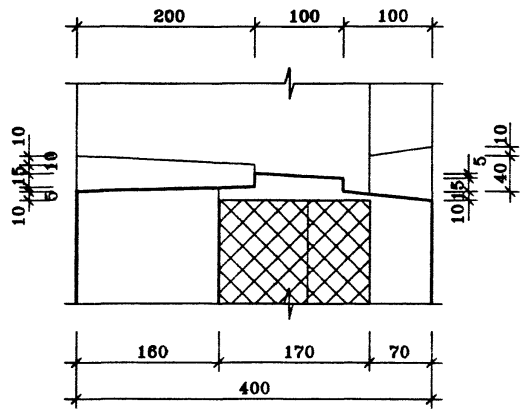
узлы
6а, 16а, 17а

СТАДИЯ	ЛИСТ	ЛИСТОВ
Р		1
ЦНИИЭП жилых и общественных зданий		

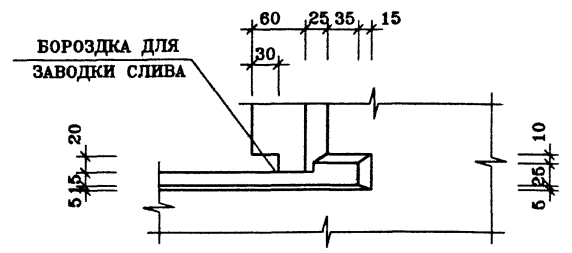
39



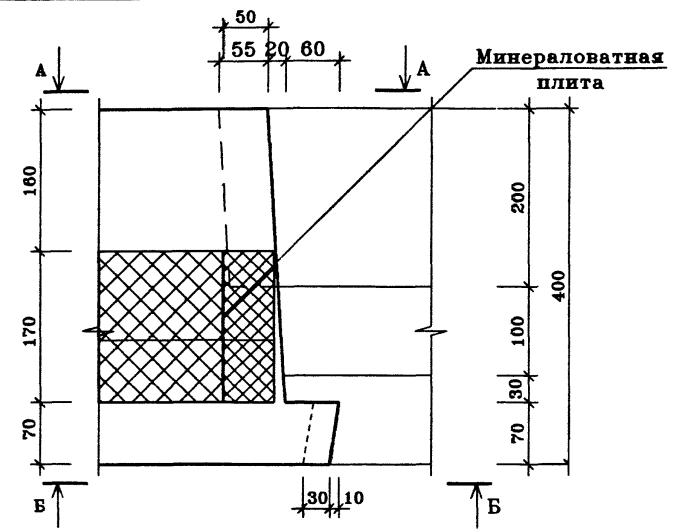
40



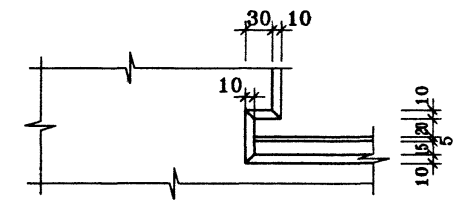
А-А (повернуто)



41

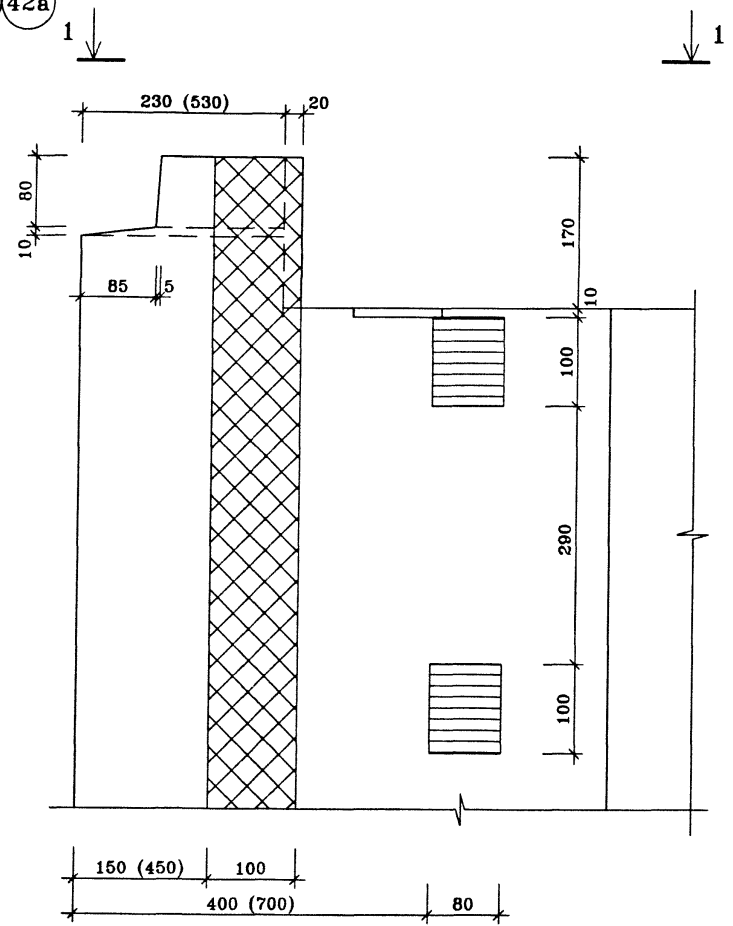


Б-Б

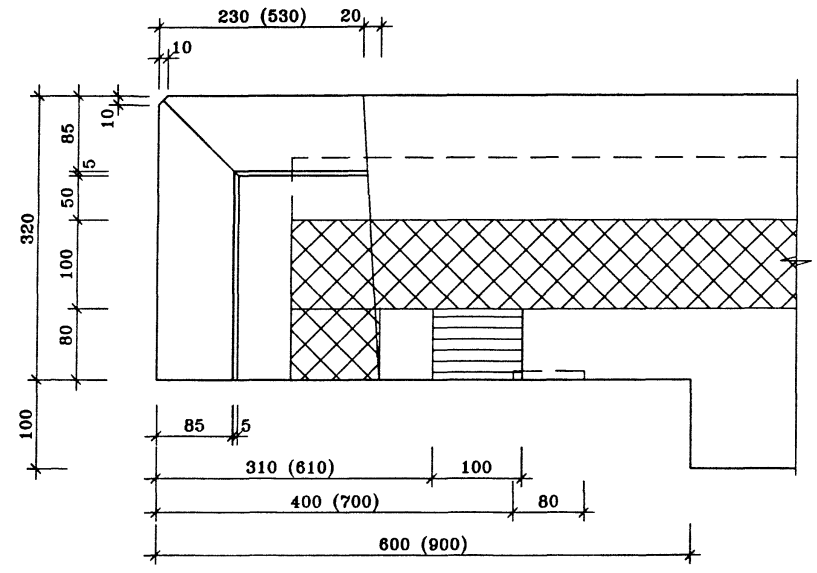


			ГМС-2001		ИЖ 1.1-1-		
Нач. ПК01	Пальцева	02.02	УЗЛЫ		39 ÷ 41	СТАДИЯ	
ГИП	Кузнецов	02.02			Р	ЛИСТ	1
Разраб.	Карасев	02.02			1	ЛИСТОВ	1
Проверил	Айнетдинова	02.02			ЦНИИЭП жилых и общественных зданий		

42 42a



1-1



Размеры в скобках для узла 42a

Вач.ПК01	Пальцева	12.01
ГИП	Кузнецов	12.01
Разраб.	Карасев	12.01
Проверил	Айнетдинова	12.01

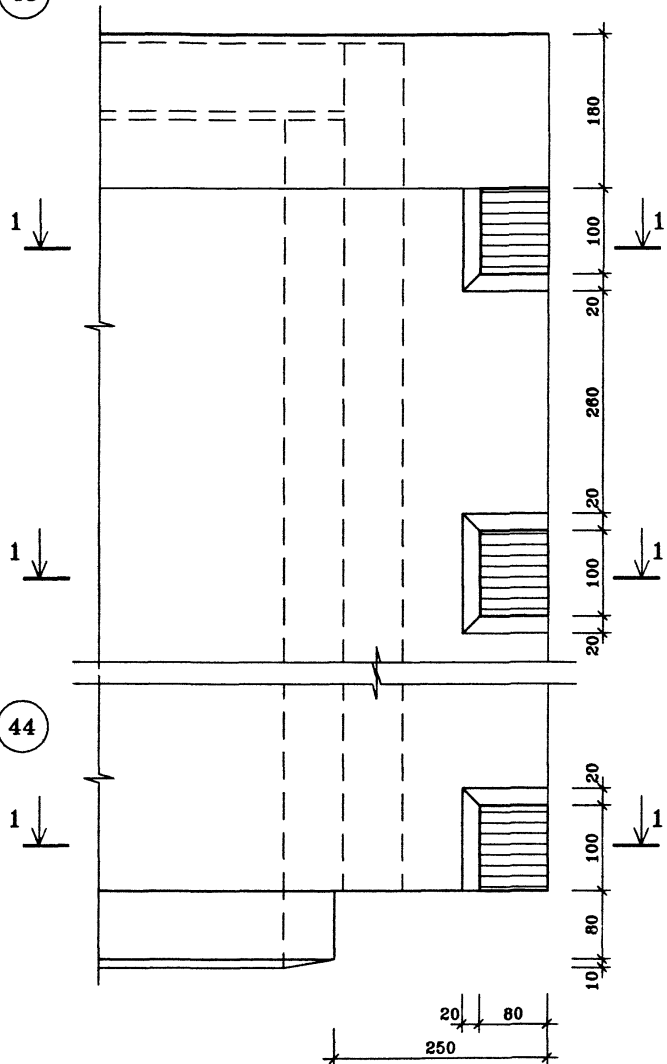
ГМС-2001

ИЖ 1.1-1-

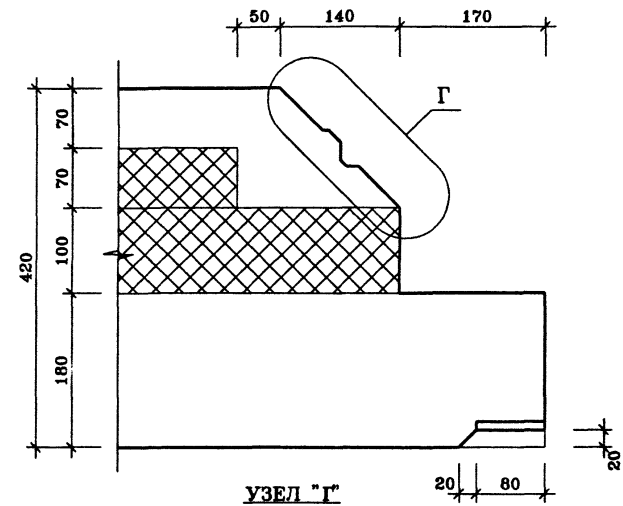
УЗЕЛЫ
42, 42a

СТADIЯ	ЛИСТ	ЛИСТОВ
Р		1
ЦНИИЭП жилых и общественных зданий		

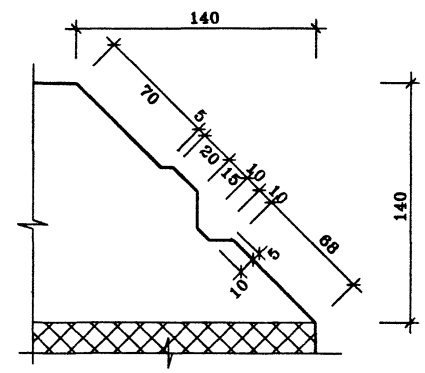
43



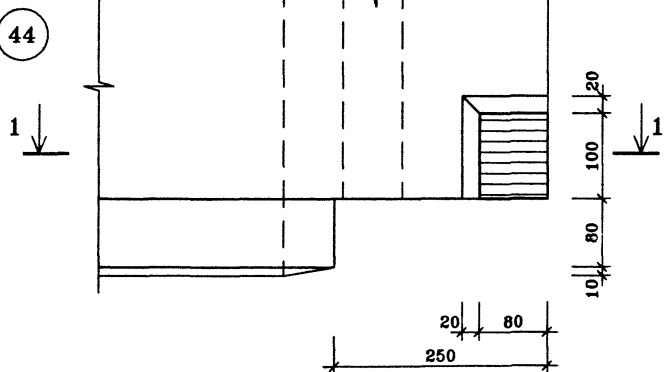
1-1



УЗЕЛ "Г"



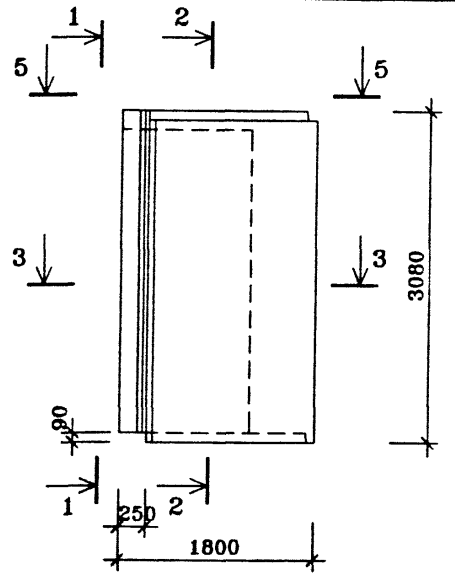
44



			ГМС-2001		ИЖ 1.1-1-	
Вач.ШКО1	Пальцева	12.01	УЗЛЫ 43,44	СТАДИЯ	ЛИСТ	ЛИСТОВ
ГИП	Кузнецов	12.01		Р		1
Разраб.	Карасев	12.01		ЦНИИЭП жилых и общественных зданий		
Проверил	Айнетдинова	12.01				

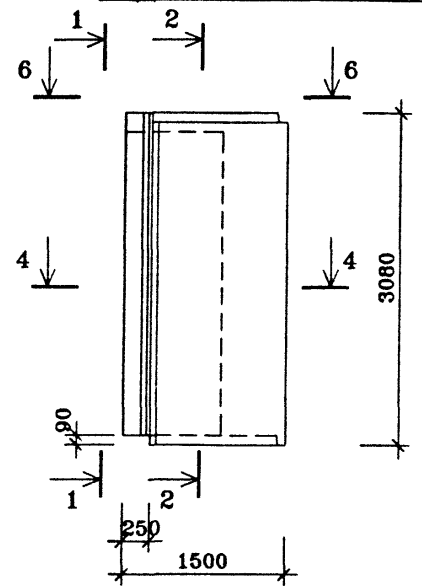
НР1-1

ВИД С НАРУЖНОЙ СТОРОНЫ

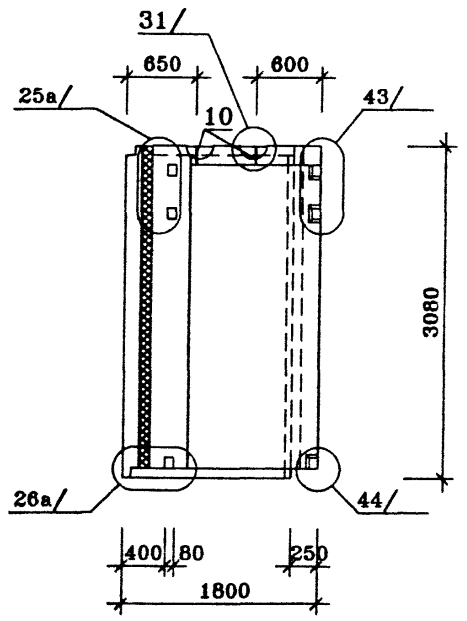


НР2-1

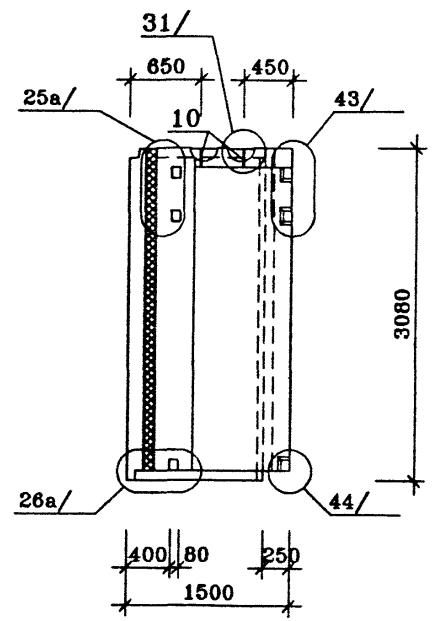
ВИД С НАРУЖНОЙ СТОРОНЫ



ВИД С ВНУТРЕННЕЙ СТОРОНЫ



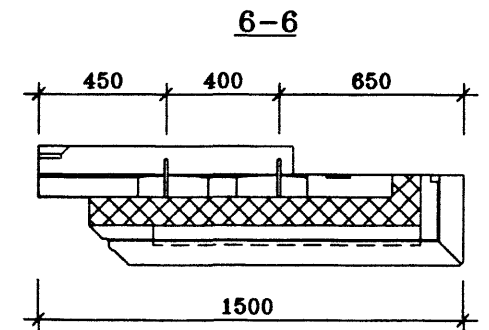
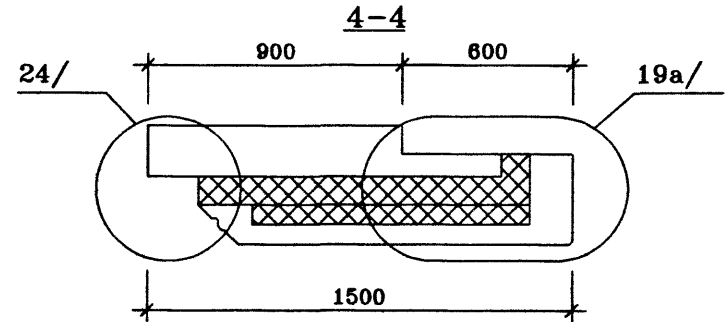
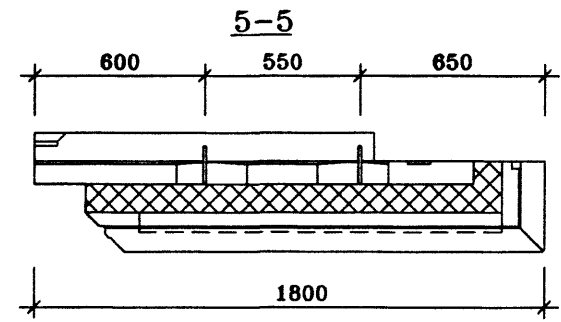
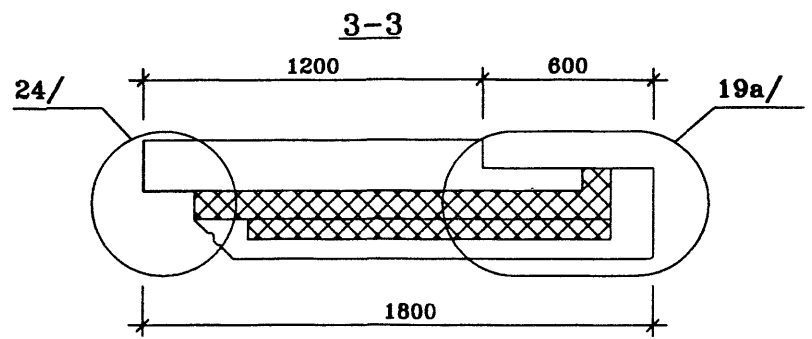
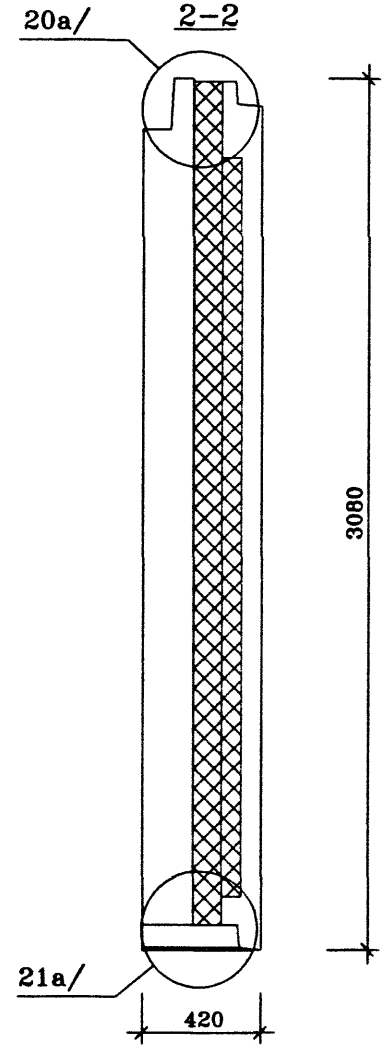
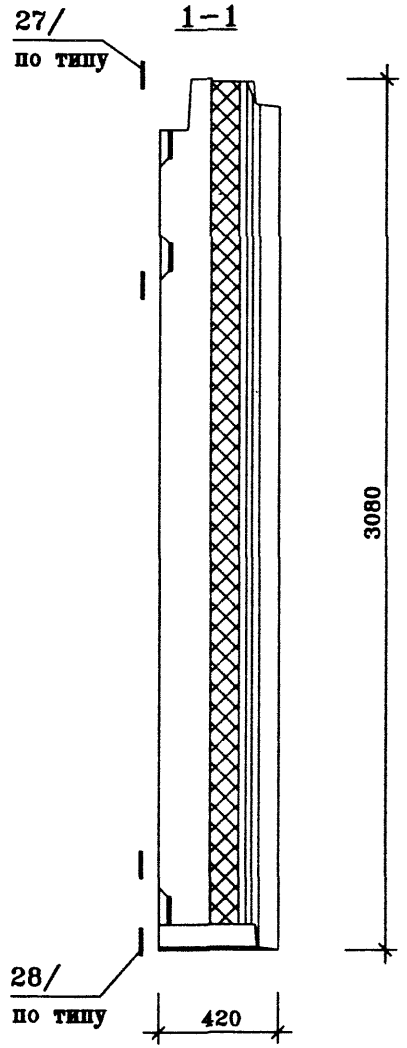
ВИД С ВНУТРЕННЕЙ СТОРОНЫ



ПОЗ.	НАИМЕНОВАНИЕ	КОЛ-ВО НА ИСПОЛН.		ОБОЗНАЧЕНИЕ ДОКУМЕНТА
		НР1-1	НР2-1	
12	ПРОБКА ДЕРЕВЯННАЯ АНТИСЕПТИРОВАННАЯ 100×50×50			
6	БЕТОН ТЯЖЕЛЫЙ КЛАССА В20. м ³	0.71	0.55	ВНУТРЕННИЙ СЛОЙ
7	БЕТОН ТЯЖЕЛЫЙ КЛАССА В20 м ³	0.49	0.42	НАРУЖНЫЙ СЛОЙ
8	ПЕНОПОЛИСТИРОЛ м ³			
	$\gamma=40$ кг/м ³ 100мм	0.51	0.42	ВНУТРЕННИЙ СЛОЙ
	70мм	0.24	0.18	НАРУЖНЫЙ СЛОЙ
10	МОНТАЖНАЯ ПЕТЛЯ П-1 ШТ	2	2	ИЖ 11-1-
	КАРКАС ПРОСТРАНСТВЕННЫЙ			
	КПНР1-1	1		ИЖ 11-1-
	КПВР1-1	1		ИЖ 11-1-
	КПНР2-1		1	
	КПВР2-1		1	
	МАССА СТАЛИ КГ			
	МАССА ИЗДЕЛИЯ КГ	3030	2450	

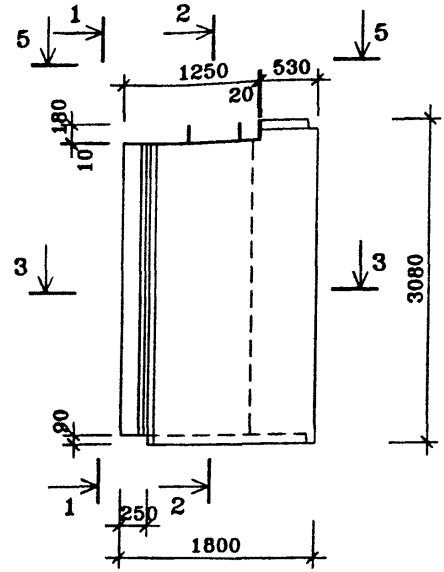
техническое описание смотри архитектурную отделку панели смотри
 Панели НР1-1л, НР2-1л - зеркальное отражение панелей НР1-1, НР2-1

				ГМС-2001		ИЖ 1.1-1-	
Нач.ПК01	Пальцева	12.01	ПАНЕЛЬ НАРУЖНОЙ СТЕНЫ НР1-1, НР1-1л, НР2-1, НР2-1л СБОРОЧНЫЙ ЧЕРТЕЖ	СТАДИЯ	ЛИСТ	ЛИСТОВ	
ГИП	Кузнецов	12.01		Р	1	2	
Разраб.	Карасев	12.01		ЦНИИЭП жилых и общественных зданий			
Проверил	Айнетдинова	12.01					

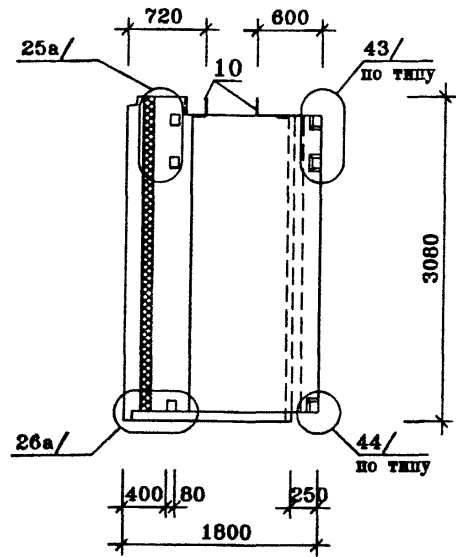


ГМС-2001	РАЗРЕЗЫ	ИЖ 1.1-1-	ЛИСТ
			2

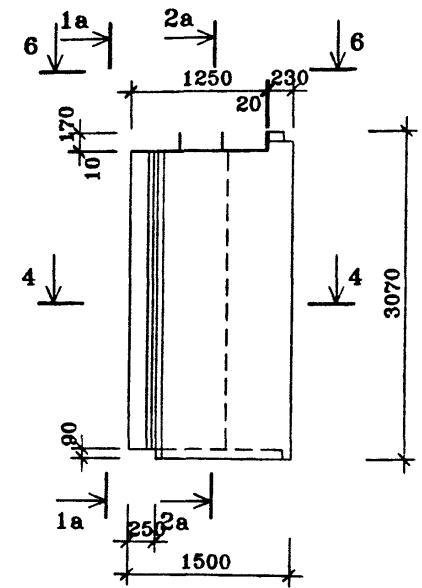
НР1-2
ВИД С НАРУЖНОЙ СТОРОНЫ



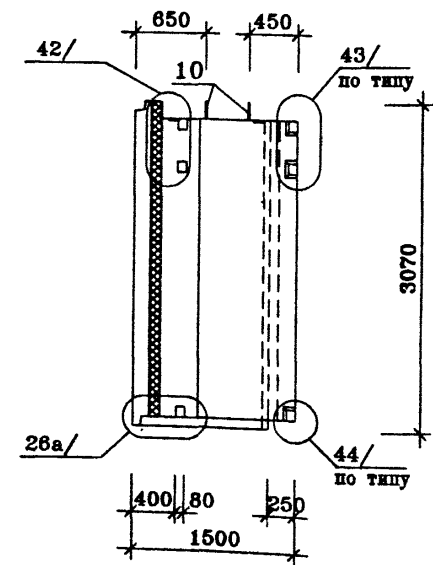
ВИД С ВНУТРЕННЕЙ СТОРОНЫ



НР2-2
ВИД С НАРУЖНОЙ СТОРОНЫ



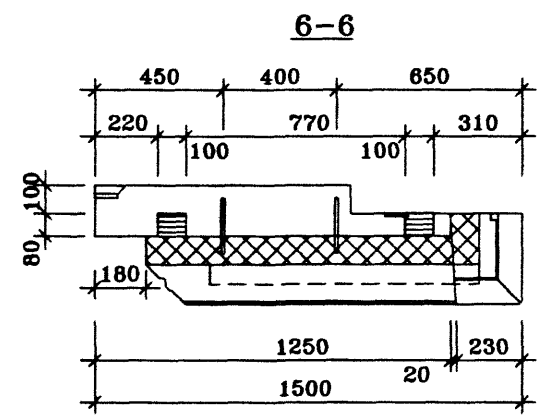
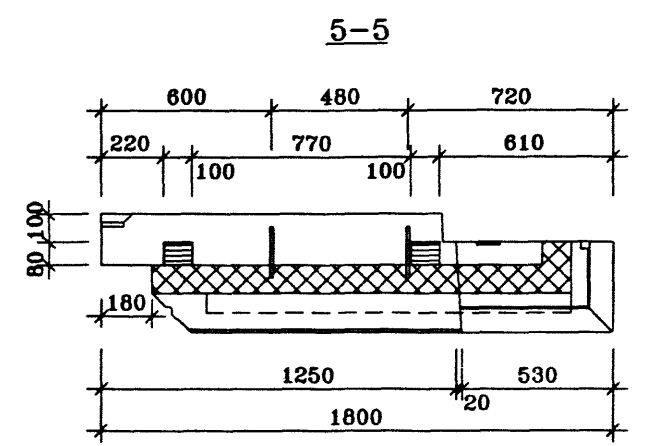
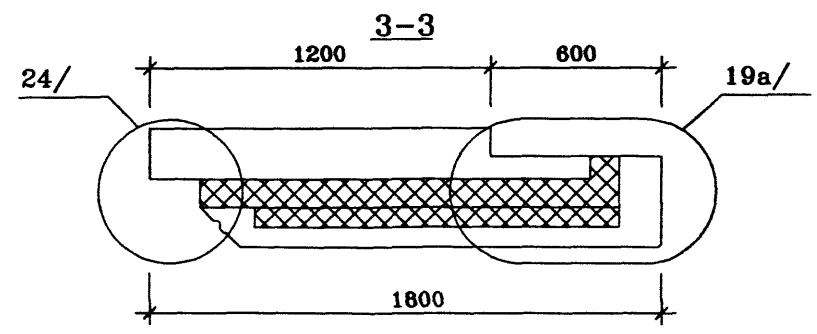
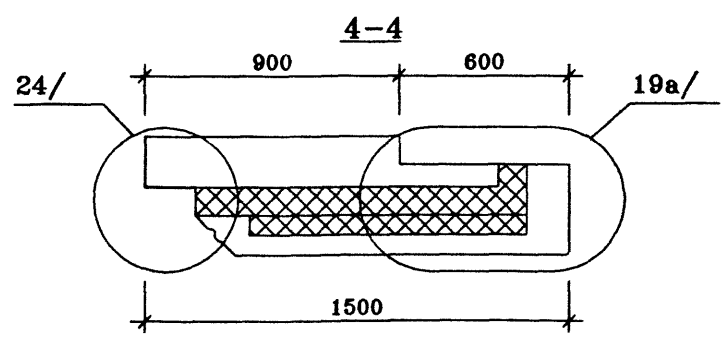
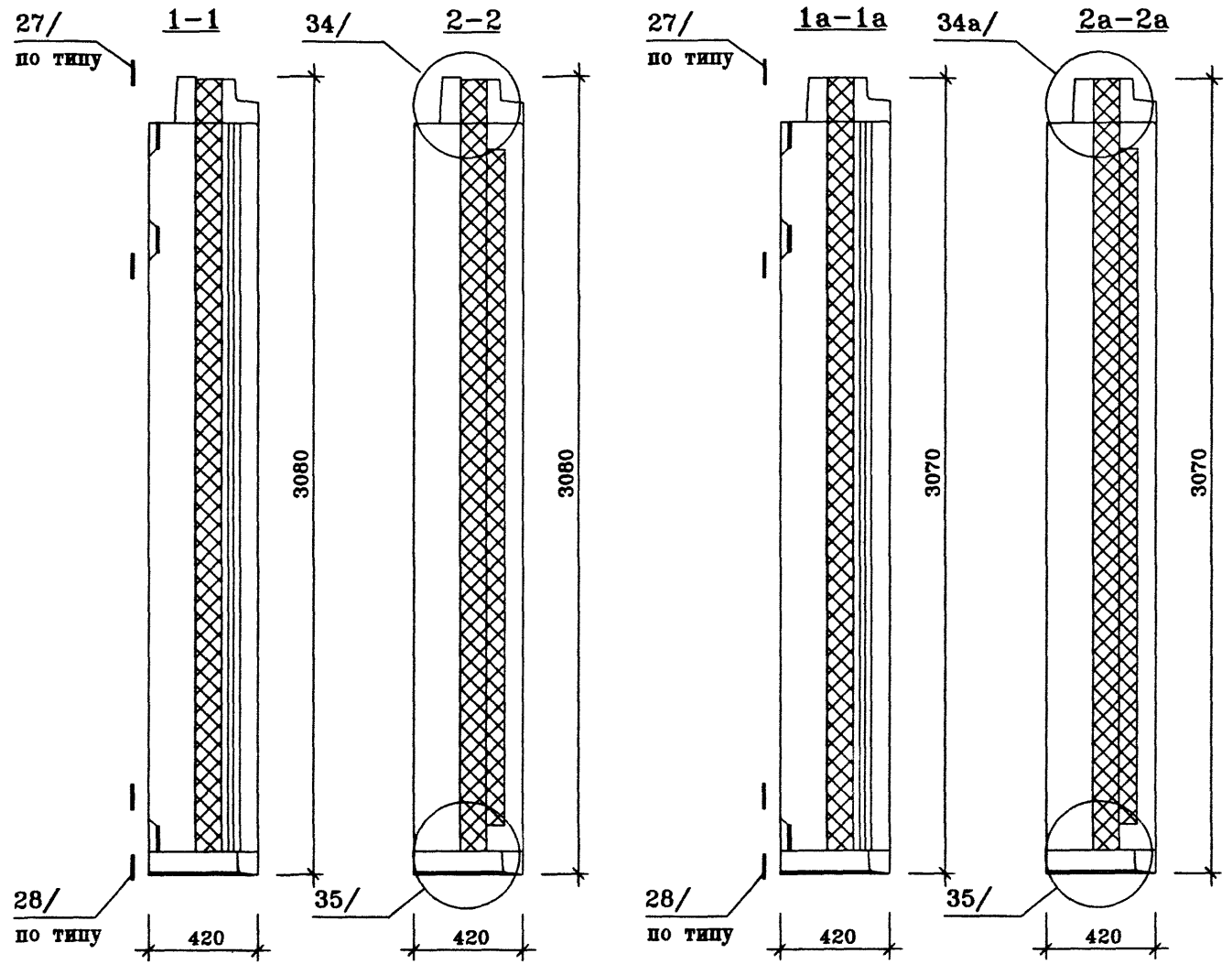
ВИД С ВНУТРЕННЕЙ СТОРОНЫ



ПОЗ.	НАИМЕНОВАНИЕ	КОЛ-ВО НА ИСПОЛН.		ОБОЗНАЧЕНИЕ ДОКУМЕНТА
		НР1-2	НР2-2	
12	ПРОБКА ДЕРЕВЯННАЯ АНТИСЕПТИРОВАННАЯ 100x50x50			
6	БЕТОН ТЯЖЕЛЫЙ КЛАССА В20. м ³	0.69	0.54	ВНУТРЕННИЙ СЛОЙ
7	БЕТОН ТЯЖЕЛЫЙ КЛАССА В20 м ³	0.48	0.41	НАРУЖНЫЙ СЛОЙ
8	ПЕНОПОЛИСТИРОЛ м ³			
	$\gamma=40$ кг/м ³ 100мм	0.49	0.40	ВНУТРЕННИЙ СЛОЙ
	70мм	0.24	0.18	НАРУЖНЫЙ СЛОЙ
10	МОНТАЖНАЯ ПЕТЛЯ П-1 шт.	2	2	ИЖ 1.1-1-
	КАРКАС ПРОСТРАНСТВЕННЫЙ			
	КПНР1-2	1		ИЖ 1.1-1-
	КПВР1-2	1		ИЖ 1.1-1-
	КПНР2-2		1	
	КПВР2-2		1	
	МАССА СТАЛИ кг			
	МАССА ИЗДЕЛИЯ кг	2955	2400	

техническое описание смотри архитектурную отделку панели смотри
Панели НР1-2л, НР2-2л - зеркальное отражение панелей НР1-2, НР2-2

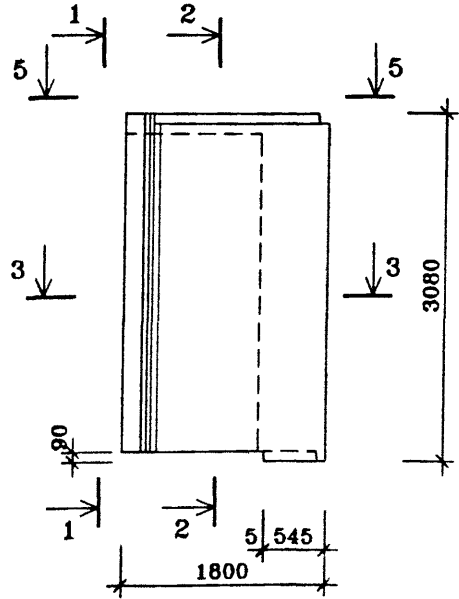
			ГМС-2001		ИЖ 1.1-1-			
Нач. ПК01	Пальцева	12.01	ПАНЕЛЬ НАРУЖНОЙ СТЕНЫ НР1-2, НР1-2л, НР2-2, НР2-2л			СТADIЯ	ЛИСТ	ЛИСТОВ
ГИП	Кузнецов	12.01				Р	1	2
Разраб.	Карасев	12.01				СБОРОЧНЫЙ ЧЕРТЕЖ		
Проверил	Айветдинова	12.01						



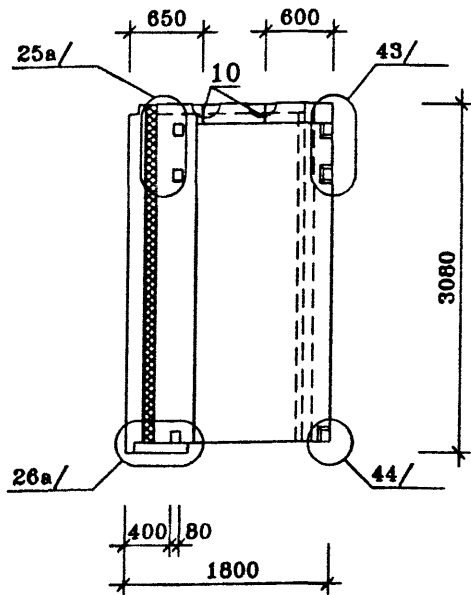
ГМС-2001	РАЗРЕЗЫ	ИЖ 1.1-1-	ЛИСТ
			2

НР1-3

ВИД С НАРУЖНОЙ СТОРОНЫ

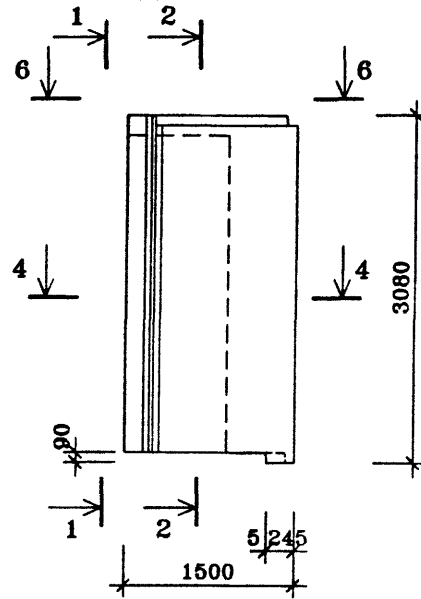


ВИД С ВНУТРЕННЕЙ СТОРОНЫ

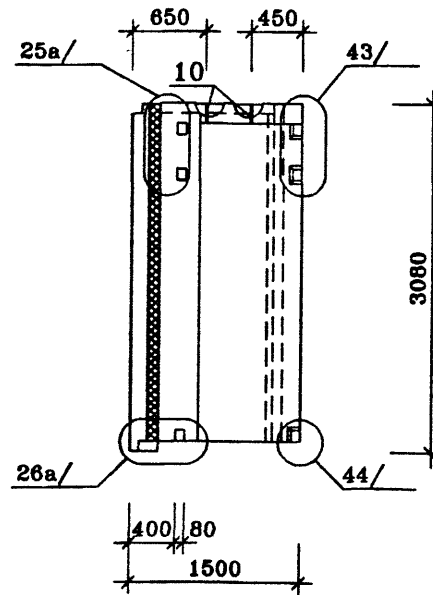


НР2-3

ВИД С НАРУЖНОЙ СТОРОНЫ



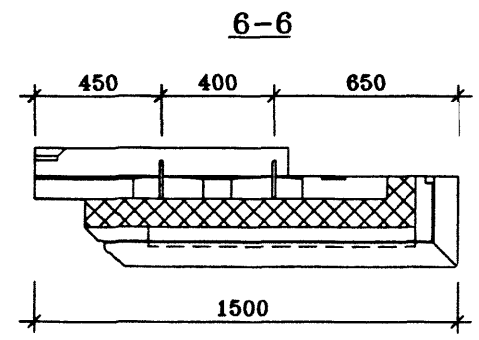
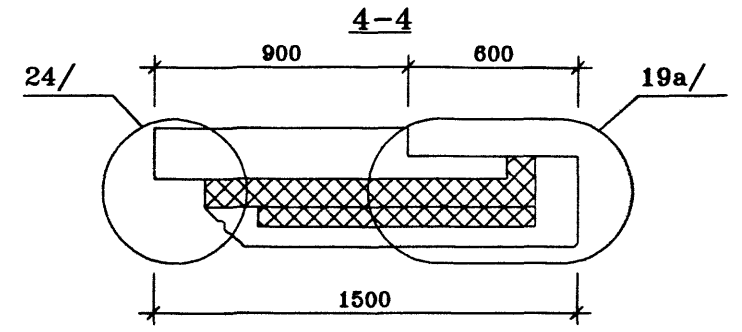
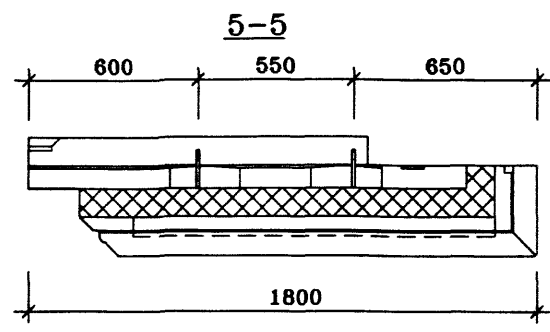
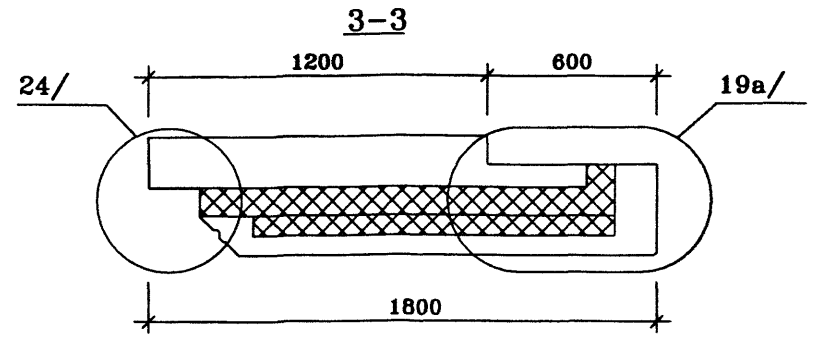
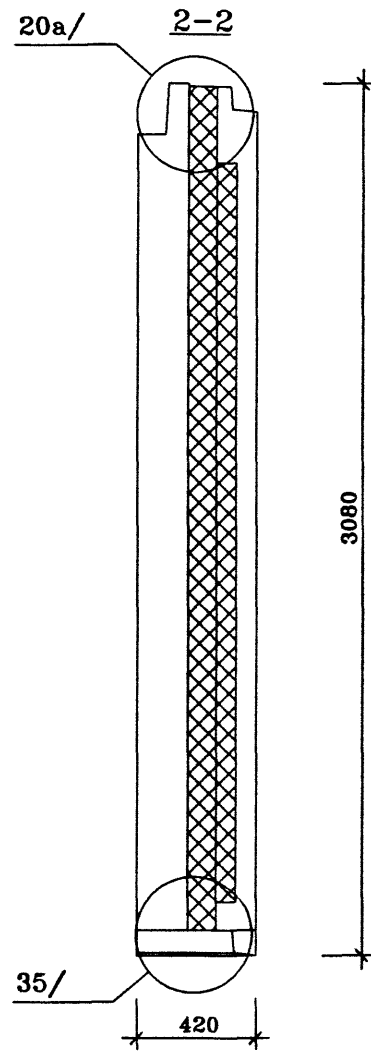
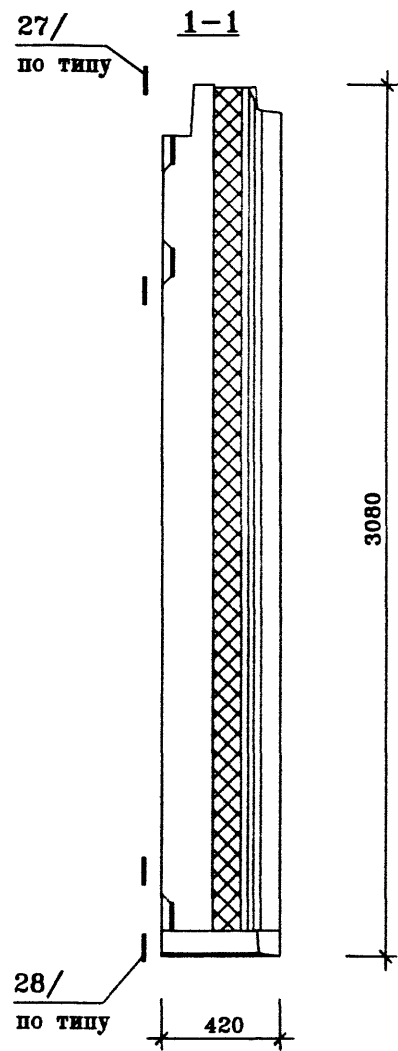
ВИД С ВНУТРЕННЕЙ СТОРОНЫ



ПОЗ.	НАИМЕНОВАНИЕ	КОЛ-ВО НА ИСПОЛН.		ОБОЗНАЧЕНИЕ ДОКУМЕНТА
		НР1-3	НР2-3	
12	ПРОБКА ДЕРЕВЯННАЯ АНТИСЕПТИРОВАННАЯ 100x50x50			
6	БЕТОН ТЯЖЕЛЫЙ КЛАССА В20. м ³	0.71	0.55	ВНУТРЕННИЙ СЛОЙ
7	БЕТОН ТЯЖЕЛЫЙ КЛАССА В20 м ³	0.49	0.42	НАРУЖНЫЙ СЛОЙ
8	ПЕНОПОЛИСТИРОЛ м ³			
	γ=40 кг/м ³ 100мм	0.51	0.42	ВНУТРЕННИЙ СЛОЙ
	70мм	0.24	0.18	НАРУЖНЫЙ СЛОЙ
10	МОНТАЖНАЯ ПЕТЛЯ П-1 шт.	2	2	ИЖ 1.1-1-
	КАРКАС ПРОСТРАНСТВЕННЫЙ			
	КПНР1-3	1		ИЖ 1.1-1-
	КПВР1-3	1		ИЖ 1.1-1-
	КПНР2-3		1	
	КПВР2-3		1	
	МАССА СТАЛИ кг			
	МАССА ИЗДЕЛИЯ кг	3030	2450	

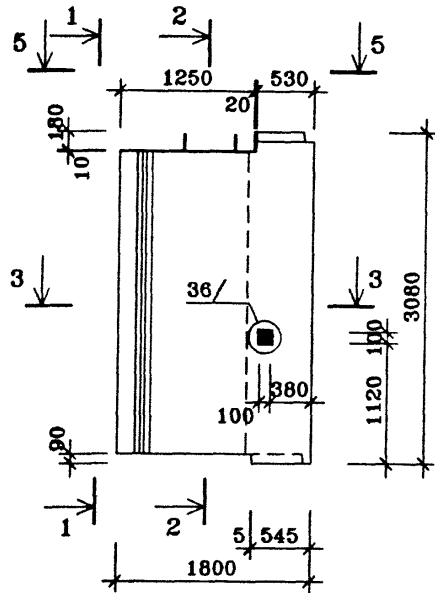
техническое описание смотри архитектурную отделку панели смотри
 Панели НР1-3л, НР2-3л - зеркальное отражение панелей НР1-3, НР2-3

		ГМС-2001		ИЖ 1.1-1-	
Нач. ПК01	Пальцева	12.01			
ГИП	Кузнецов	12.01			
Разраб.	Карасев	12.01			
Проверил	Айметдинова	12.01			
ПАНЕЛЬ НАРУЖНОЙ СТЕНЫ НР1-3, НР1-3л, НР2-3, НР2-3л СБОРОЧНЫЙ ЧЕРТЕЖ			СТАДИЯ	ЛИСТ	ЛИСТОВ
			Р	1	2
			ЦНИИЭП ЖИЛЫХ И ОБЩЕСТВЕННЫХ ЗДАНИЙ		

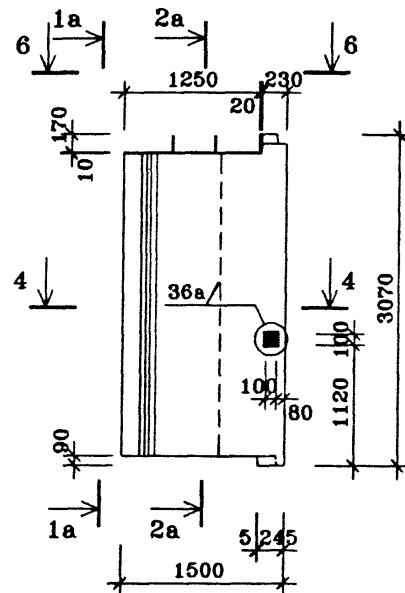


ГМС-2001	РАЗРЕЗЫ	ИЖ 1.1-1-	ЛИСТ
			2

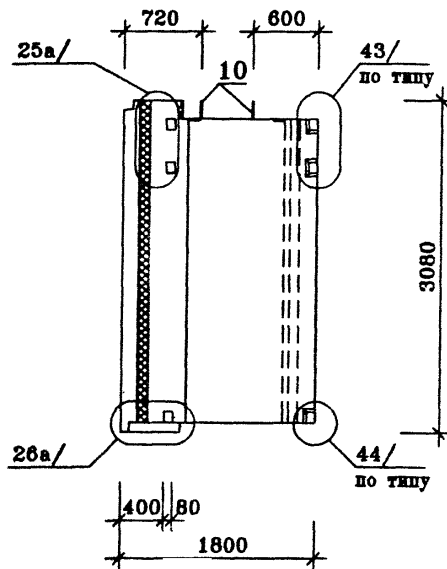
НР1-4
ВИД С НАРУЖНОЙ СТОРОНЫ



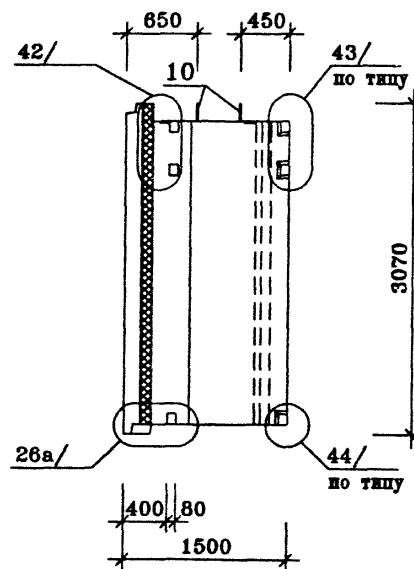
НР2-4
ВИД С НАРУЖНОЙ СТОРОНЫ



ВИД С ВНУТРЕННЕЙ СТОРОНЫ



ВИД С ВНУТРЕННЕЙ СТОРОНЫ



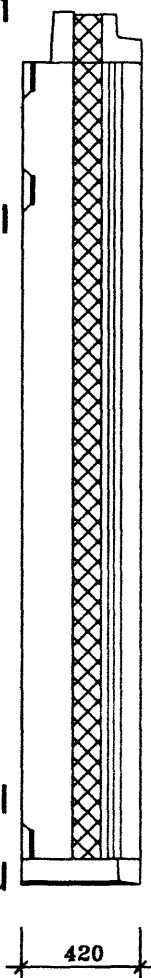
ПОЗ.	НАИМЕНОВАНИЕ	КОЛ-ВО НА ИСПОЛН.		ОБОЗНАЧЕНИЕ ДОКУМЕНТА
		НР1-4	НР2-4	
12	ПРОБКА ДЕРЕВЯННАЯ АНТИСЕПТИРОВАННАЯ 100x50x50			
6	БЕТОН ТЯЖЕЛЫЙ КЛАССА В20. м ³	0.69	0.54	ВНУТРЕННИЙ СЛОЙ
7	БЕТОН ТЯЖЕЛЫЙ КЛАССА В20. м ³	0.48	0.41	НАРУЖНЫЙ СЛОЙ
8	ПЕНОПОЛИСТИРОЛ м ³			
		$\gamma=40$ кг/м ³ 100мм	0.49	0.40
	70мм	0.24	0.18	НАРУЖНЫЙ СЛОЙ
10	МОНТАЖНАЯ ПЕТЛЯ П-1 шт	2	2	ИЖ 11-1-
	КАРКАС ПРОСТРАНСТВЕННЫЙ			
	КПНР1-4	1		ИЖ 11-1-
	КПВР1-4	1		ИЖ 11-1-
	КПНР2-4		1	
	КПВР2-4		1	
	МАССА СТАЛИ кг			
	МАССА ИЗДЕЛИЯ кг	2955	2400	

техническое описание смотри архитектурную отделку панели смотри
Панели НР1-4л, НР2-4л - зеркальное отражение панелей НР1-4, НР2-4

			ГМС-2001		ИЖ 1.1-1-	
Нач.ПК01	Пальцева	12.01	ПАНЕЛЬ НАРУЖНОЙ СТЕНЫ НР1-4, НР1-4л, НР2-4, НР2-4л СБОРОЧНЫЙ ЧЕРТЕЖ	СТАДИЯ	ЛИСТ	ЛИСТОВ
ГИП	Кузнецов	12.01		Р		2
Разраб.	Карасев	12.01		ЦНИИЭП жилых и общественных зданий		
Проверил	Айнетдинова	12.01				

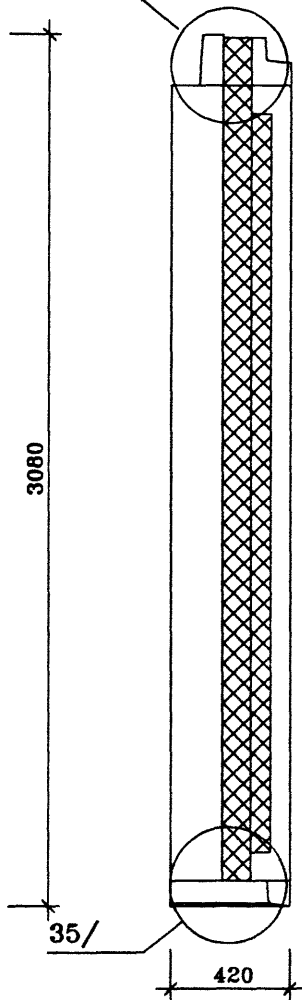
27/
по типу

1-1



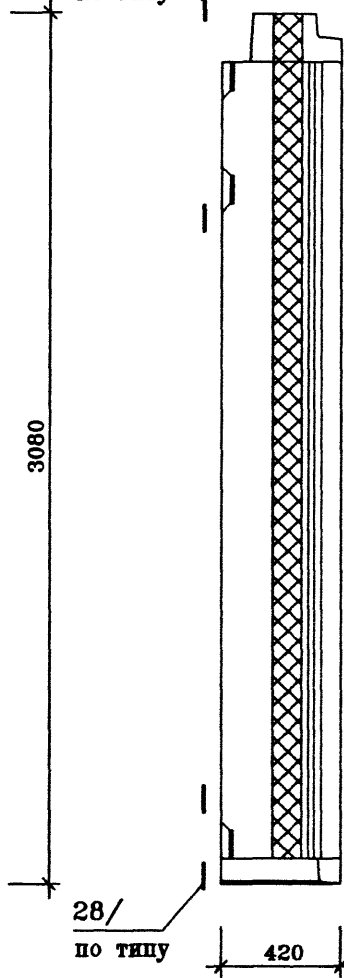
34/

2-2



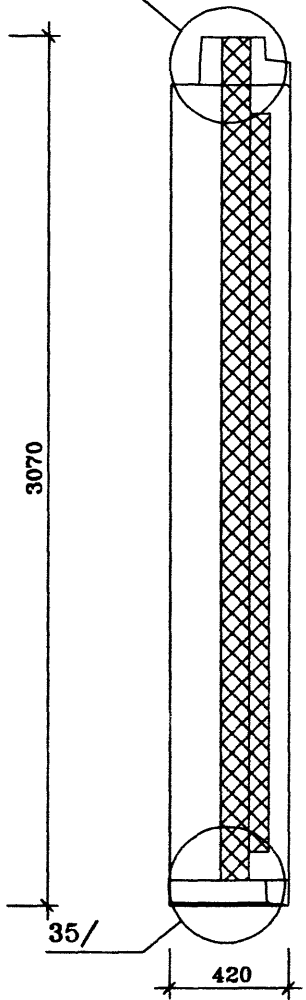
27/
по типу

1a-1a



34a/

2a-2a



28/
по типу

420

35/

420

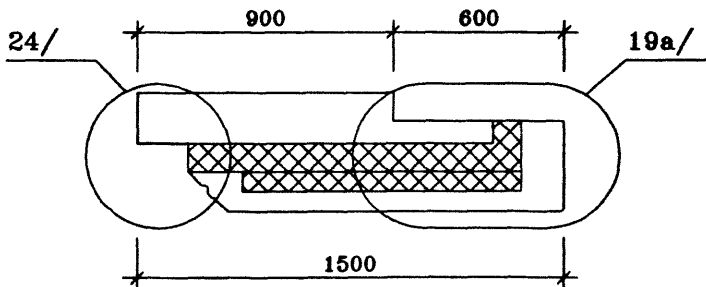
28/
по типу

420

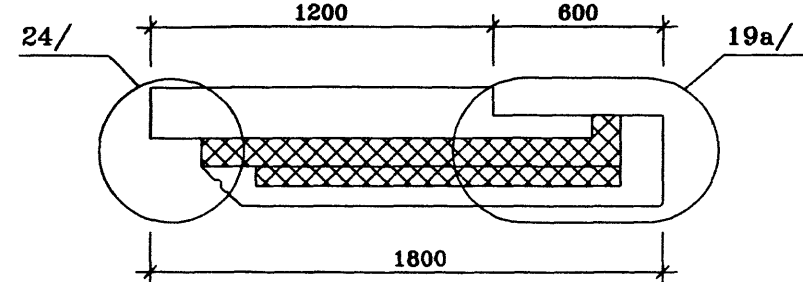
35/

420

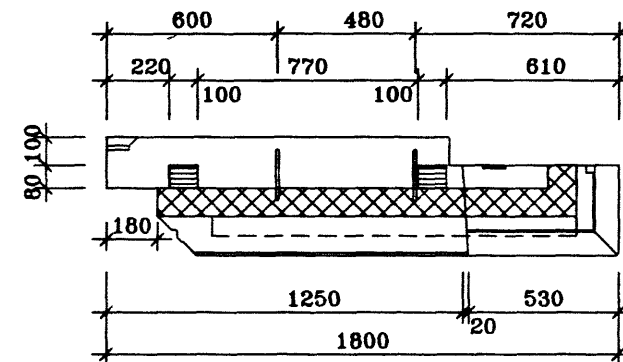
4-4



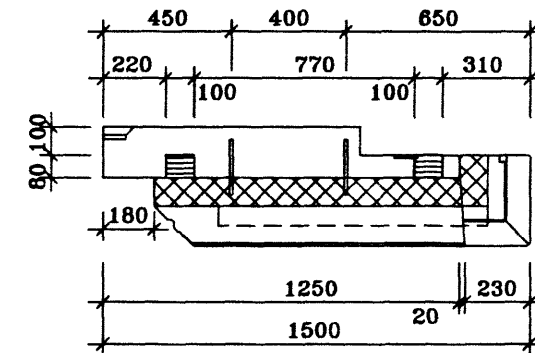
3-3



5-5



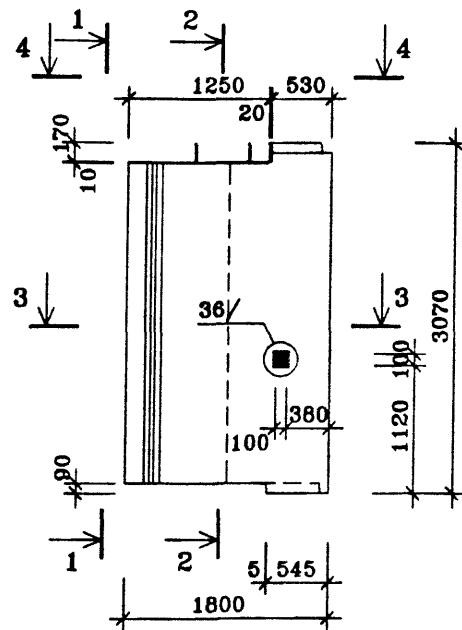
6-6



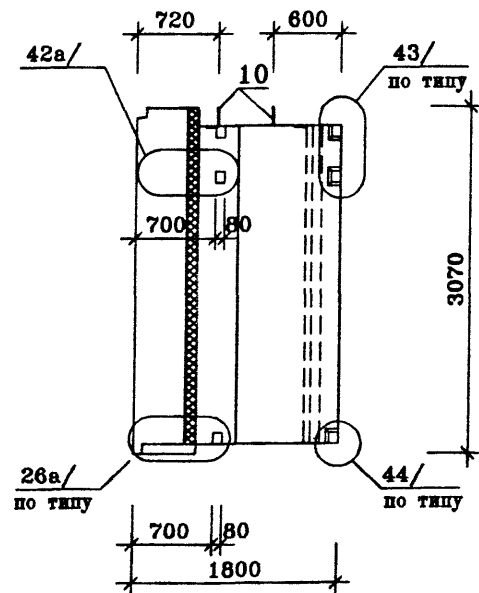
ГМС-2001	РАЗРЕЗЫ	ИЖ 1.1-1-	ЛИСТ
			2

HP1-5

ВИД С НАРУЖНОЙ СТОРОНЫ



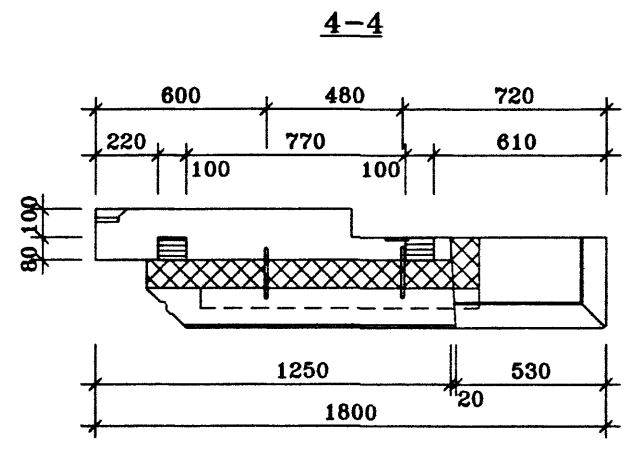
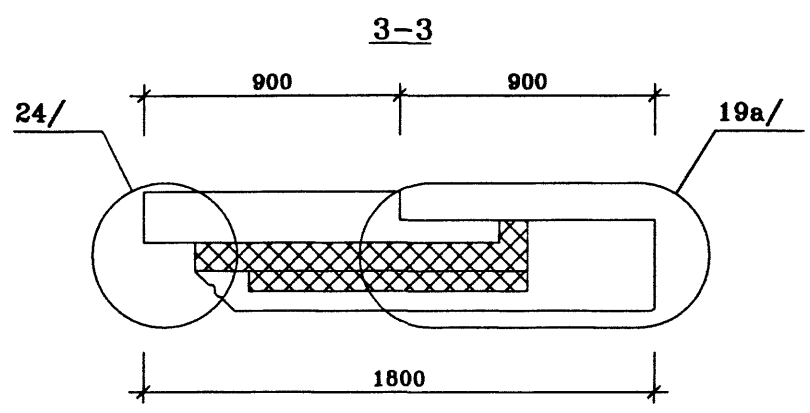
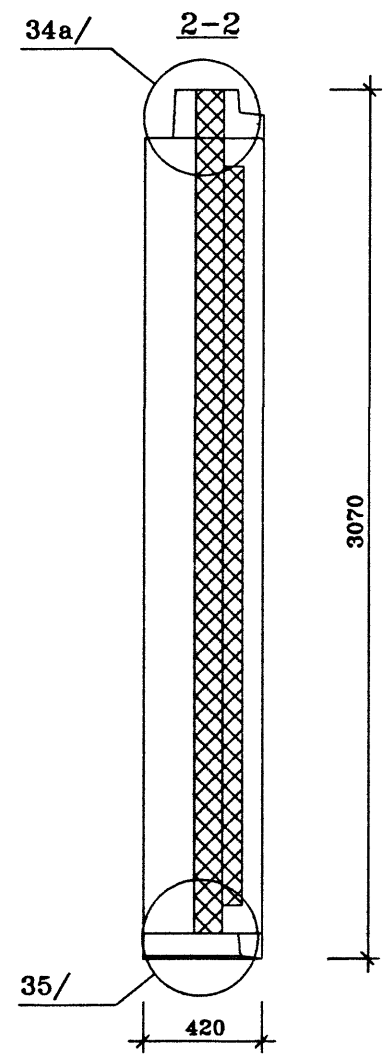
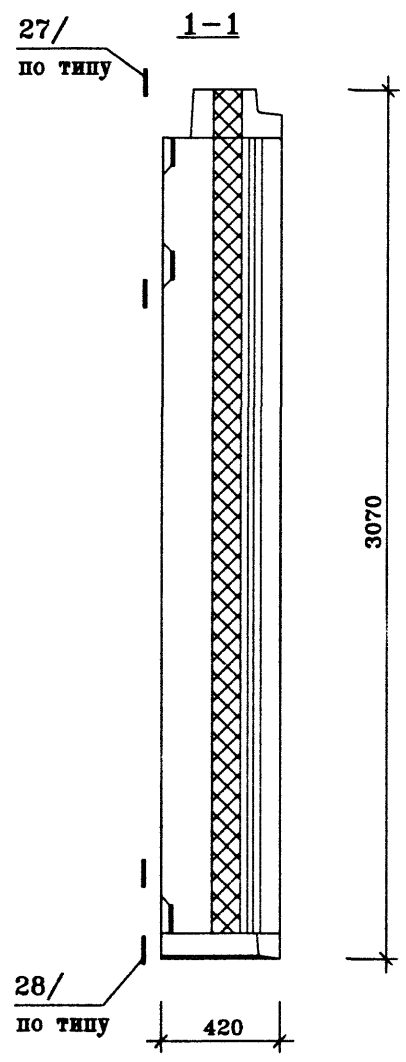
ВИД С ВНУТРЕННЕЙ СТОРОНЫ



ПОЗ.	НАИМЕНОВАНИЕ	КОЛ-ВО НА ИСПОЛН.	ОБОЗНАЧЕНИЕ ДОКУМЕНТА
12	ПРОБКА ДЕРЕВЯННАЯ АНТИСЕПТИРОВАННАЯ 100×50×50		
6	БЕТОН ТЯЖЕЛЫЙ КЛАССА В20. м ³	0.71	ВНУТРЕННИЙ СЛОЙ
7	БЕТОН ТЯЖЕЛЫЙ КЛАССА В20 м ³	0.50	НАРУЖНЫЙ СЛОЙ
8	ПЕНОПОЛИСТИРОЛ м ³		
	γ=40 кг/м ³ 100мм	0.49	ВНУТРЕННИЙ СЛОЙ
	70мм	0.23	НАРУЖНЫЙ СЛОЙ
10	МОНТАЖНАЯ ПЕТЛЯ П-1 шт	2	ИЖ 1.1-1-
	КАРКАС ПРОСТРАНСТВЕННЫЙ		
	КПНР1-5	1	ИЖ 1.1-1-
	КПВР1-5	1	ИЖ 1.1-1-
	МАССА СТАЛИ	КГ	
	МАССА ИЗДЕЛИЯ	КГ	3055

техническое описание смотри архитектурную отделку панели смотри
 Панель HP1-5л - зеркальное отражение панелей HP1-5

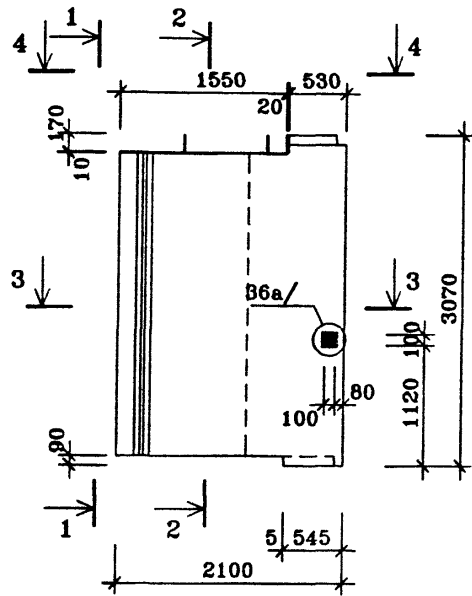
			ГМС-2001		ИЖ 1.1-1-	
Нач. ПКО1	Пальцева	12.01	ПАНЕЛЬ НАРУЖНОЙ СТЕНЫ HP1-5, HP1-5л СБОРОЧНЫЙ ЧЕРТЕЖ			СТАДИЯ
ГИП	Кузнецов	12.01				Р
Разраб.	Карасев	12.01				ЛИСТ
Проверил	Айнетдинова	12.01				ЛИСТОВ
					2	ЦНИИЭП ЖИЛЫХ И общественных зданий



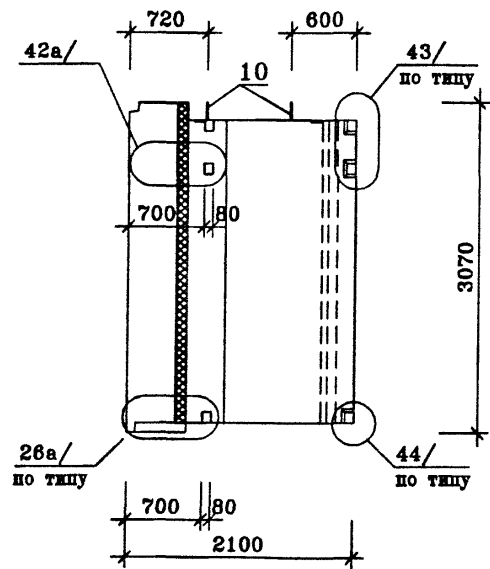
ГМС-2001	РАЗРЕЗЫ	ИЖ 1.1-1-	ЛИСТ
			2

НРЗ-1

ВИД С НАРУЖНОЙ СТОРОНЫ



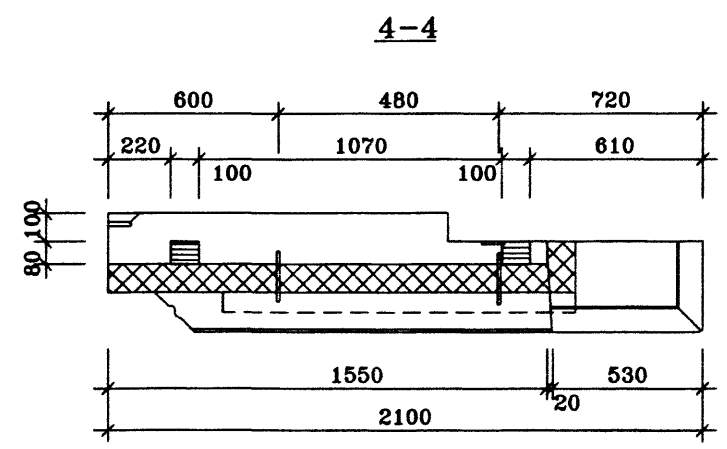
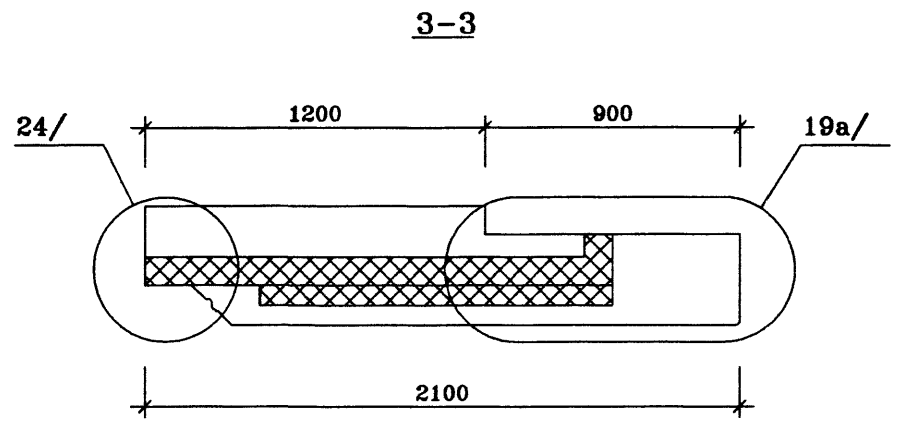
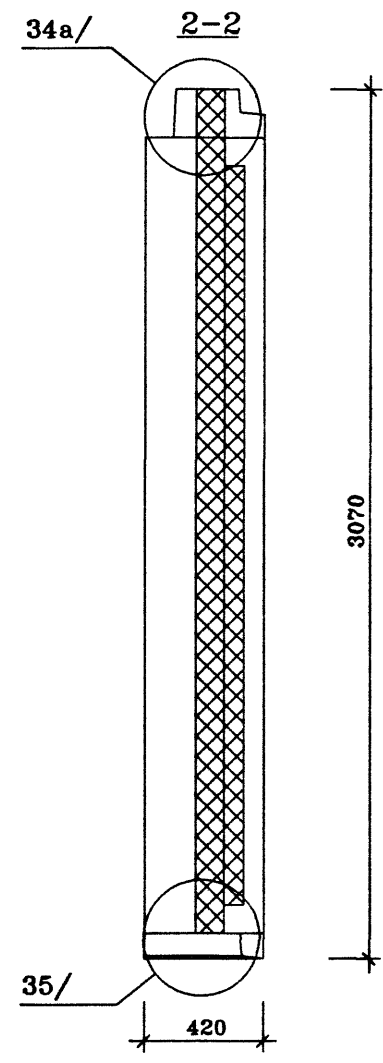
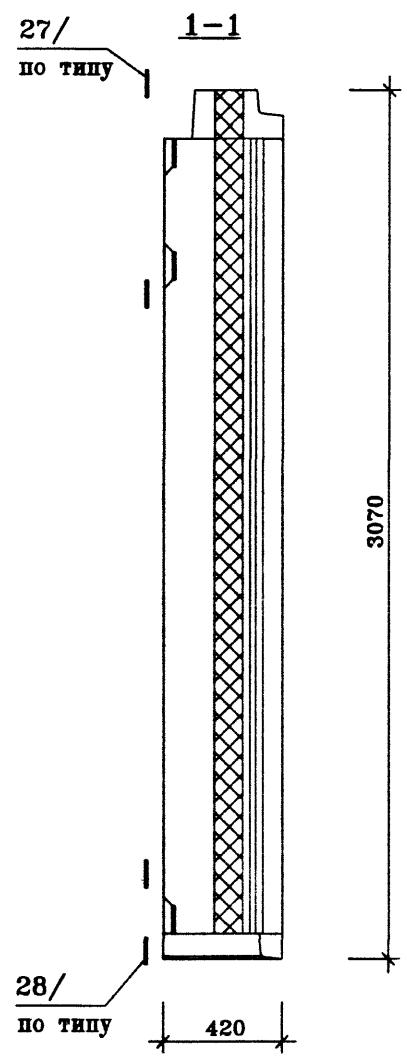
ВИД С ВНУТРЕННЕЙ СТОРОНЫ



ПОЗ.	НАИМЕНОВАНИЕ	КОЛ-ВО НА ИСПОЛН.	ОБОЗНАЧЕНИЕ ДОКУМЕНТА
12	ПРОБКА ДЕРЕВЯННАЯ АНТИСЕПТИРОВАННАЯ 100x50x50		
6	БЕТОН ТЯЖЕЛЫЙ КЛАССА В20. м ³	0.86	ВНУТРЕННИЙ СЛОЙ
7	БЕТОН ТЯЖЕЛЫЙ КЛАССА В20 м ³	0.56	НАРУЖНЫЙ СЛОЙ
8	ПЕНОПОЛИСТИРОЛ м ³		
	γ=40 кг/м ³ 100мм	0.58	ВНУТРЕННИЙ СЛОЙ
	70мм	0.29	НАРУЖНЫЙ СЛОЙ
10	МОНТАЖНАЯ ПЕТЛЯ П-1 шт.	2	ИЖ 1.1-1-
	КАРКАС ПРОСТРАНСТВЕННЫЙ		
	КПНРЗ-1	1	ИЖ 1.1-1-
	КПВРЗ-1	1	ИЖ 1.1-1-
	МАССА СТАЛИ кг		
	МАССА ИЗДЕЛИЯ кг	3585	

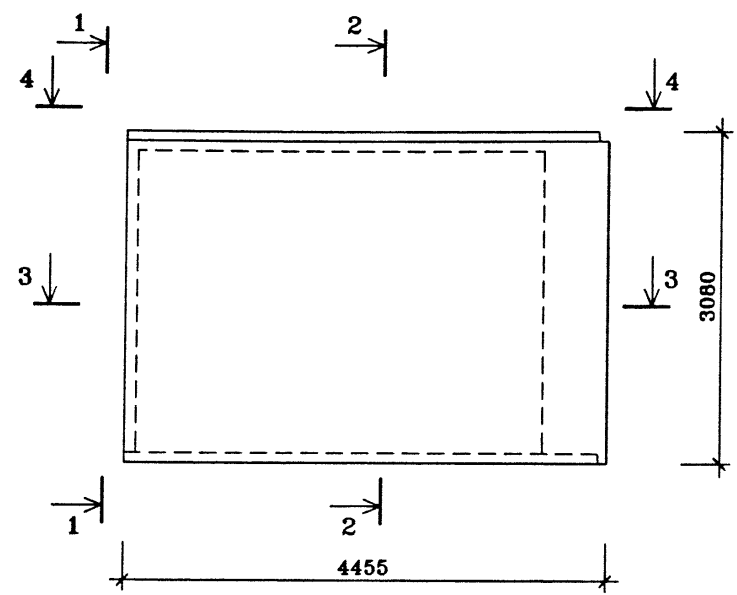
техническое описание смотри архитектурную отделку панели смотри
 Панели НРЗ-1л - зеркальное отражение панелей НРЗ-1

			ГМС-2001		ИЖ 1.1-1-	
Нач. ПК01	Пальцева	12.01	ПАНЕЛЬ НАРУЖНОЙ СТЕНЫ НРЗ-1, НРЗ-1л СБОРОЧНЫЙ ЧЕРТЕЖ	СТADIЯ	ЛИСТ	ЛИСТОВ
ГИП	Кузнецов	12.01		Р		2
Разраб.	Карасев	12.01		ЦНИИЭП ЖИЛЫХ И ОБЩЕСТВЕННЫХ ЗДАНИЙ		
Проверил	Айнетдинова	12.01				

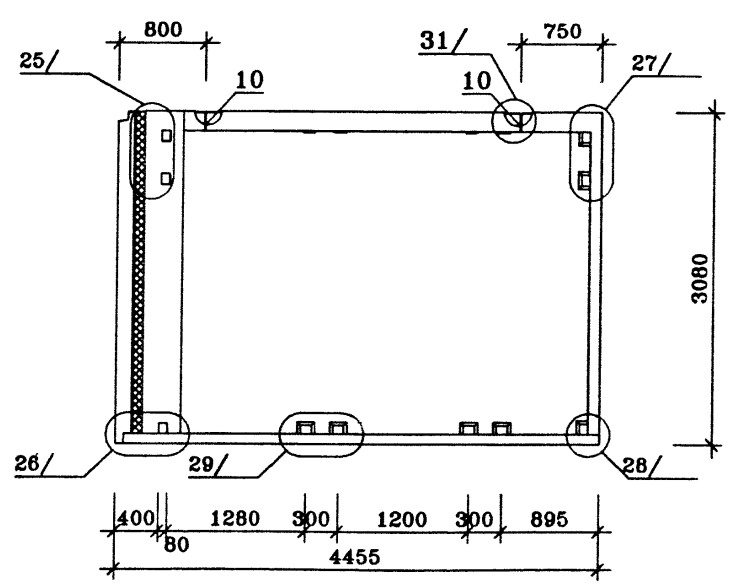


ГМС-2001	РАЗРЕЗЫ	ИЖ 1.1-1-	ЛИСТ
			2

НТ1-1 **ВИД С НАРУЖНОЙ СТОРОНЫ**



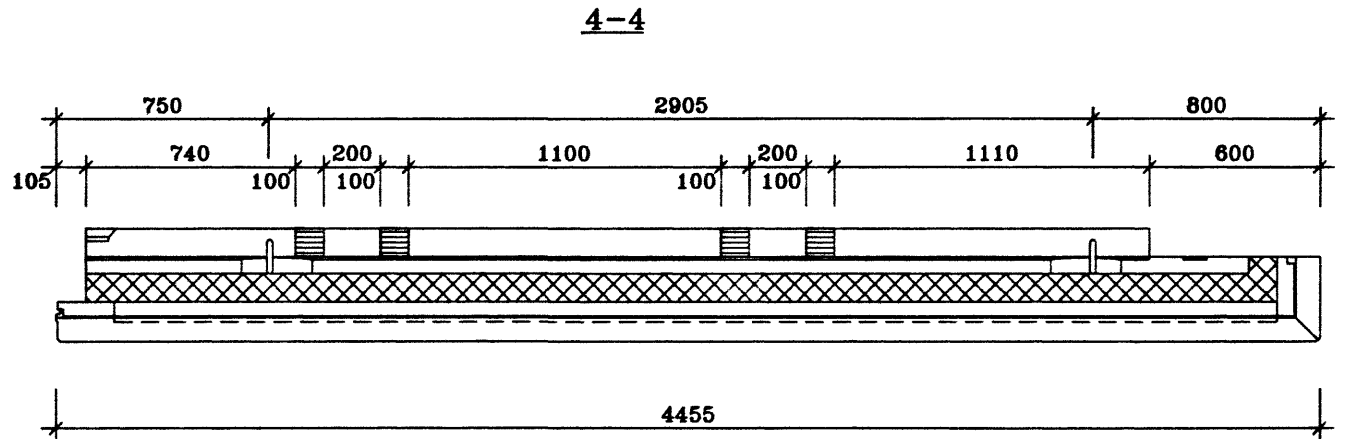
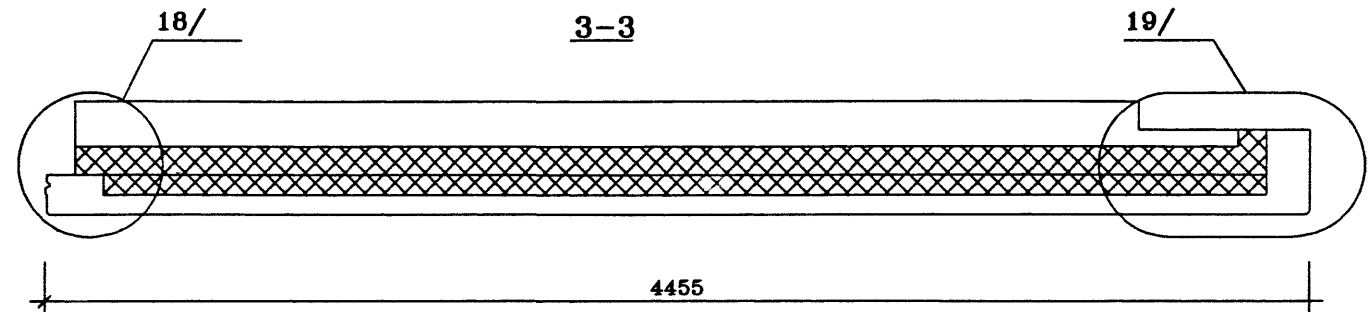
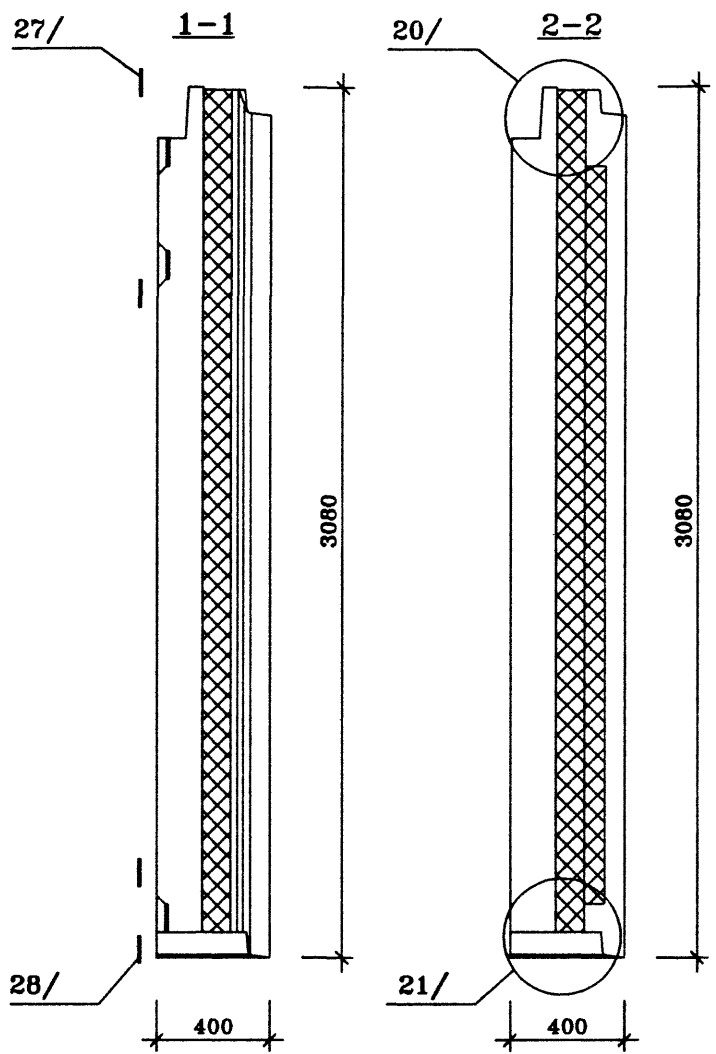
ВИД С ВНУТРЕННЕЙ СТОРОНЫ



ПОЗ	НАИМЕНОВАНИЕ	КОЛ-ВО НА ИСПОЛН	ОБОЗНАЧЕНИЕ ДОКУМЕНТА
12	ПРОБКА ДЕРЕВЯННАЯ АНТИСЕПТИРОВАННАЯ 100×50×50		
6	БЕТОН ТЯЖЕЛЫЙ КЛАССА В20, м ³	1.78	ВНУТРЕННИЙ СЛОЙ
7	БЕТОН ТЯЖЕЛЫЙ КЛАССА В20 м ³	1.08	НАРУЖНЫЙ СЛОЙ
8	ПЕНОПОЛИСТИРОЛ м ³		
	$\gamma = 40 \text{ кг/м}^3$ 100мм	1.27	ВНУТРЕННИЙ СЛОЙ
	70мм	0.75	НАРУЖНЫЙ СЛОЙ
10	МОНТАЖНАЯ ПЕТЛЯ П-1 ШТ	2	ИЖ 11-1-
	КАРКАС ПРОСТРАНСТВЕННЫЙ		
	КПНТ1-1	1	ИЖ 11-1-
	КПВТ1-1	1	ИЖ 11-1-
	МАССА СТАЛИ КГ		
	МАССА ИЗДЕЛИЯ КГ	7150	

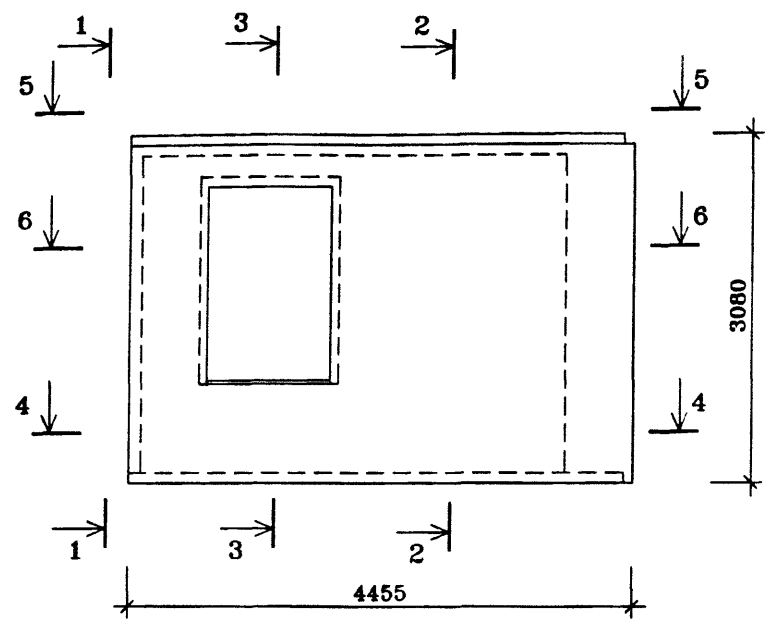
техническое описание смотри
 установку оконных блоков смотри лист
 архитектурную отделку панели смотри
 Панель НТ1-1л - зеркальное отражение панели НТ1-1

			ГМС-2001		ИЖ 1.1-1-	
Нач.ПК01	Пальцева	12.01	ПАНЕЛЬ НАРУЖНОЙ СТЕНЫ НТ1-1, НТ1-1л СБОРОЧНЫЙ ЧЕРТЕЖ	СТАДИЯ	ЛИСТ	ЛИСТОВ
ГИП	Кузнецов	12.01		Р	1	2
Разраб.	Карасев	12.01		ЦНИИЭП жилых и общественных зданий		
Проверил	Айнетдинова	12.01				

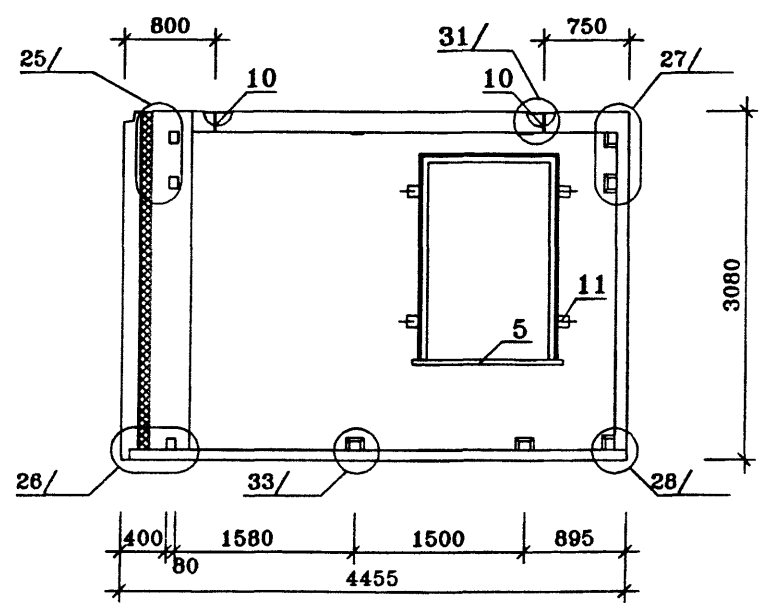


ГМС-2001	РАЗРЕЗЫ	ИЖ 1.1-1-	ЛИСТ
			2

НТ1-2 ВИД С НАРУЖНОЙ СТОРОНЫ



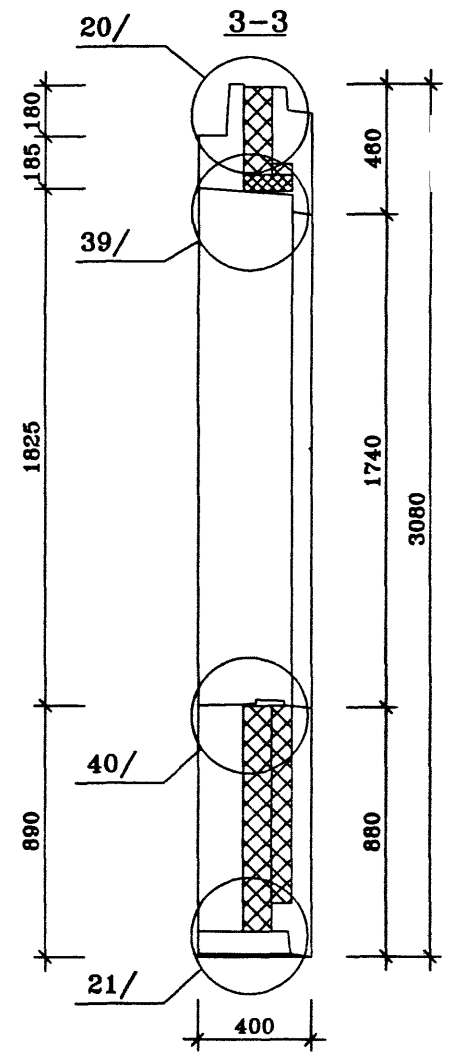
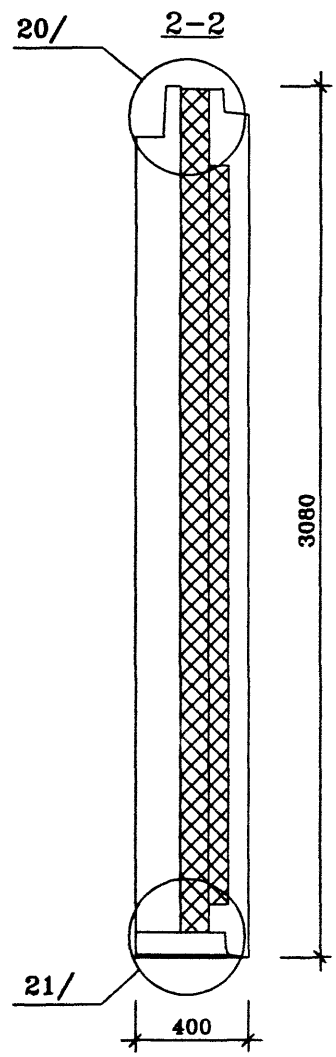
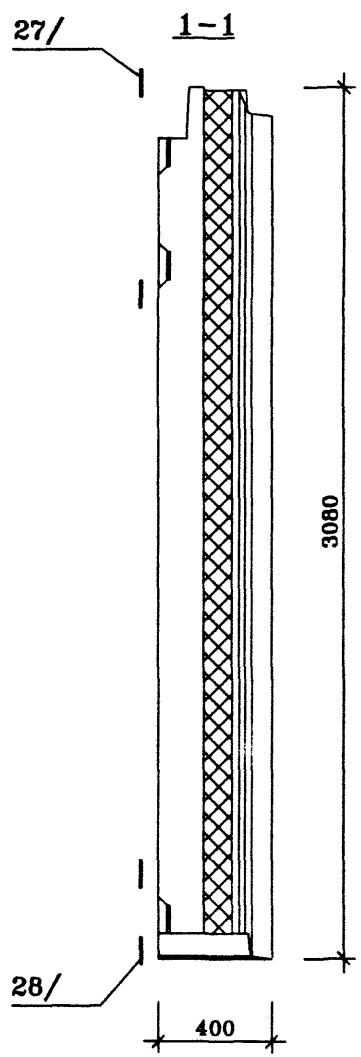
ВИД С ВНУТРЕННЕЙ СТОРОНЫ



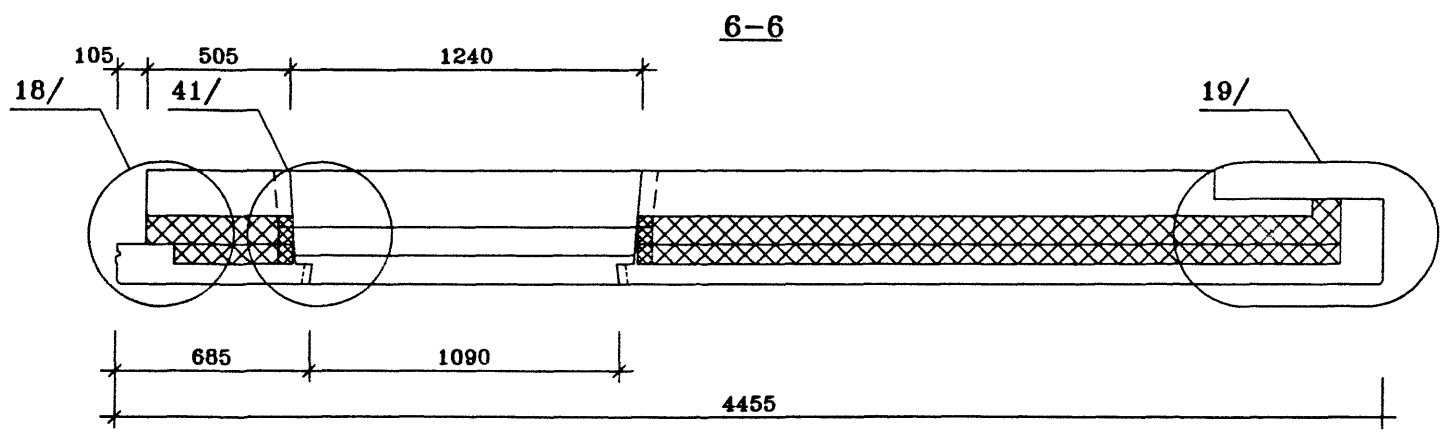
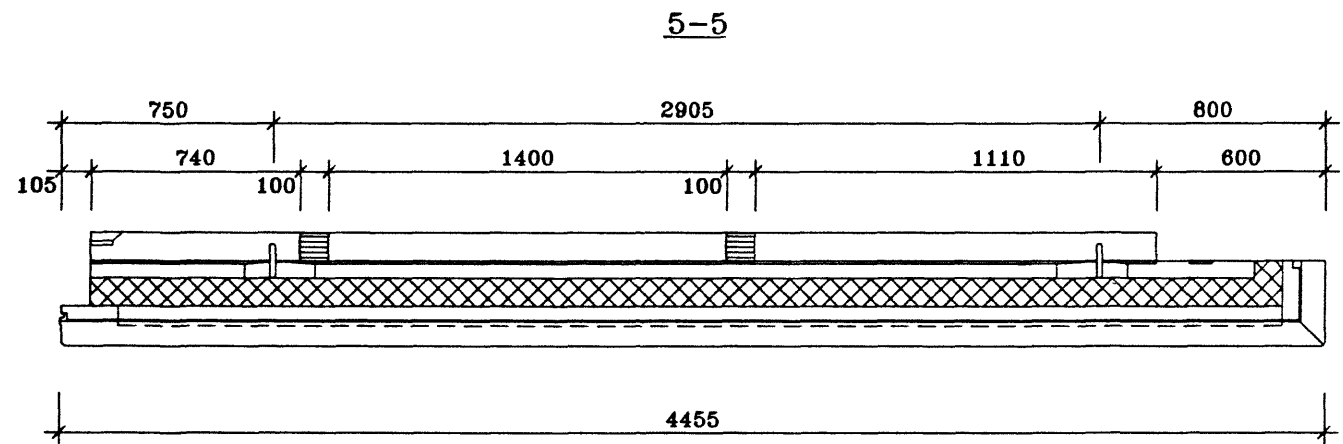
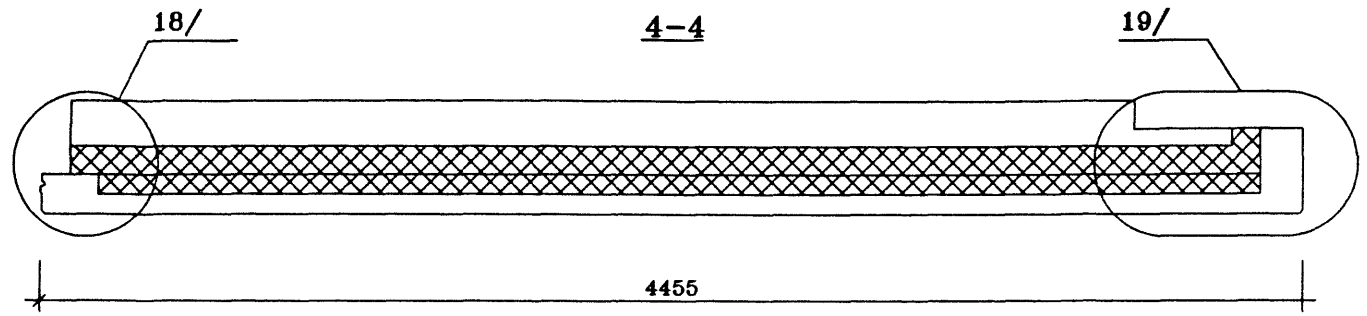
ПОЗ	НАИМЕНОВАНИЕ	КОЛ-ВО НА ИСПОЛН	ОБОЗНАЧЕНИЕ ДОКУМЕНТА
1	ЗАПОЛНЕНИЕ ПРОЕМА ОРС 18-12	1	ГОСТ 16289-86
2	СТЕКЛО м ²		ГОСТ 111-90
3	СЛИВ		ИМ 11-1
4	НАЛИЧНИК ТИП Н-2 ПМ		ГОСТ 8242-88
11	ПРОБКА ДЕРЕВЯННАЯ АНТИСЕПТИРОВАННАЯ 200×50×50		
12	ПРОБКА ДЕРЕВЯННАЯ АНТИСЕПТИРОВАННАЯ 100×50×50		
5	ПЛИТА ПОДОКОННАЯ ПД-2-20×144×1200		ГОСТ 8242-88
6	БЕТОН ТЯЖЕЛЫЙ КЛАССА В20 м ³	1.43	ВНУТРЕННИЙ СЛОЙ
7	БЕТОН ТЯЖЕЛЫЙ КЛАССА В20 м ³	1.05	НАРУЖНЫЙ СЛОЙ
8	ПЕНОПОЛИСТИРОЛ м ³		
	γ=40 кг/м ³ 100мм	1.02	ВНУТРЕННИЙ СЛОЙ
	70мм	0.77	НАРУЖНЫЙ СЛОЙ
9	МИН ПЛИТА γ=80 кг/м ³ м ³		
	170мм	0.04	
10	МОНТАЖНАЯ ПЕТЛЯ П-1 шт	2	ИЖ 11-1-
	КАРКАС ПРОСТРАНСТВЕННЫЙ		
	КПНТ1-2	1	ИЖ 11-1-
	КПВТ1-2	1	ИЖ 11-1-
	МАССА СТАЛИ кг		
	МАССА ИЗДЕЛИЯ кг	6275	

техническое описание смотри
установку оконных блоков смотри лист
архитектурную отделку панели смотри

				ГМС-2001		ИЖ 1.1-1-	
Нач. ПК01	Пальцева	02.02		ПАНЕЛЬ НАРУЖНОЙ СТЕНЫ НТ1-2 СБОРОЧНЫЙ ЧЕРТЕЖ	СТАДИЯ	ЛИСТ	ЛИСТОВ
ГИП	Кузнецов	02.02			Р	1	3
Разраб.	Карасев	02.02			ЦНИИЭП ЖИЛЫХ И ОБЩЕСТВЕННЫХ ЗДАНИЙ		
Проверил	Айнетдинова	02.02					

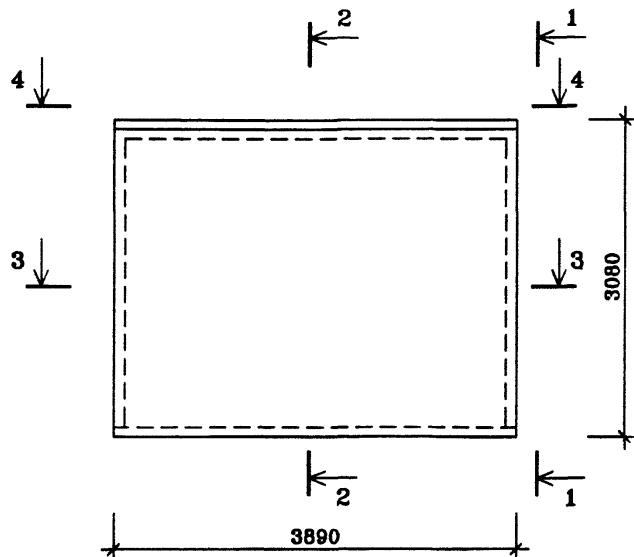


ГМС-2001	РАЗРЕЗЫ	ИЖ 1.1-1-	ЛИСТ
			2

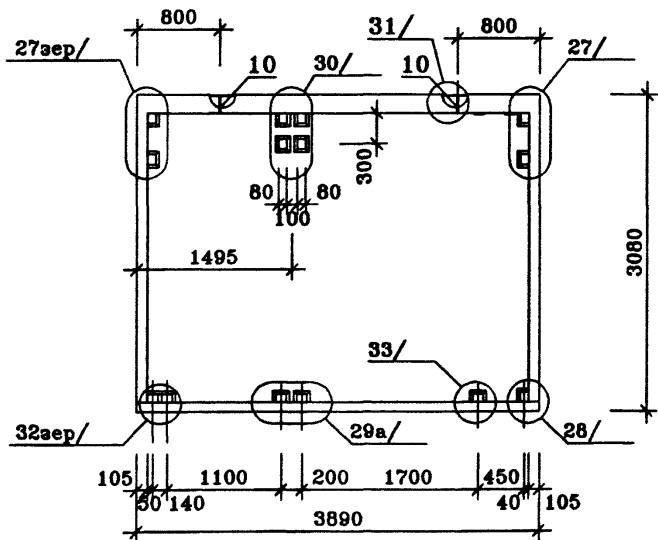


ГМС-2001	РАЗРЕЗЫ	ИЖ 1.1-1-	ЛИСТ
			3

НТ2-1 ВИД С НАРУЖНОЙ СТОРОНЫ



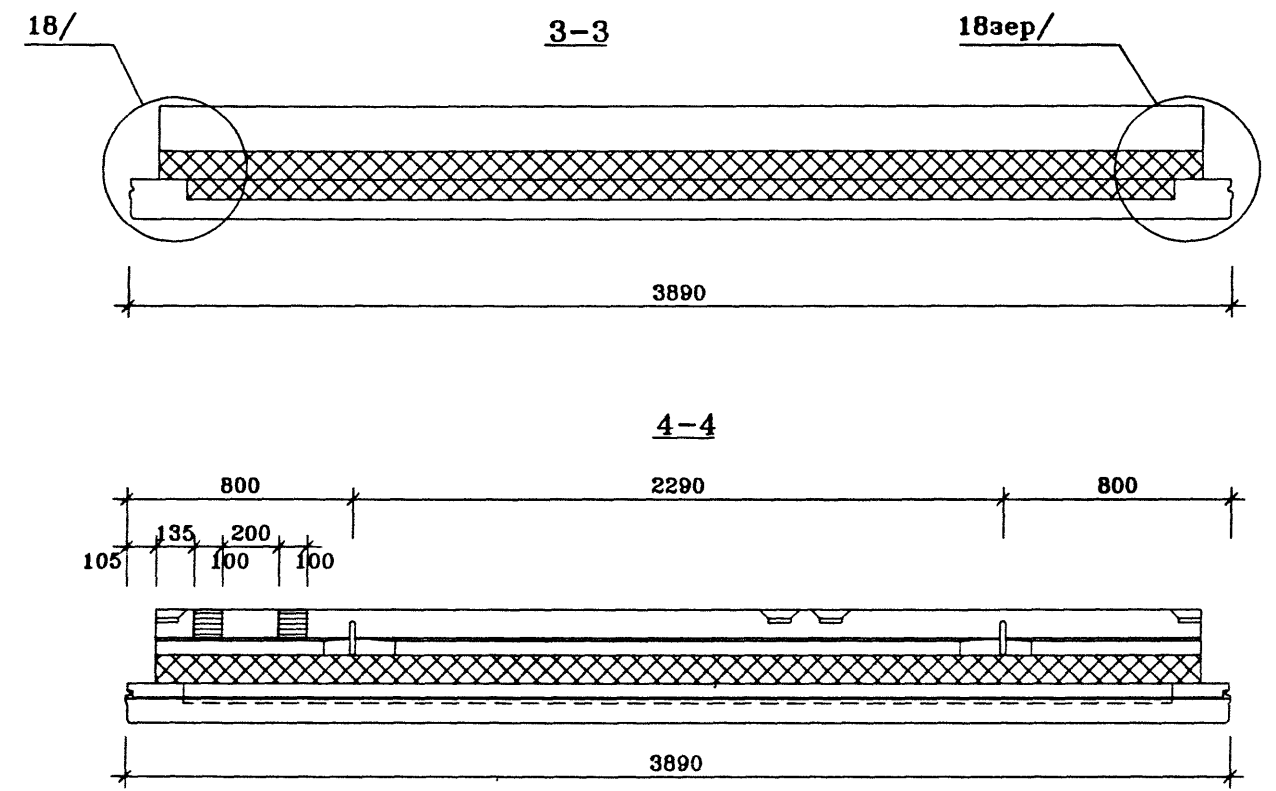
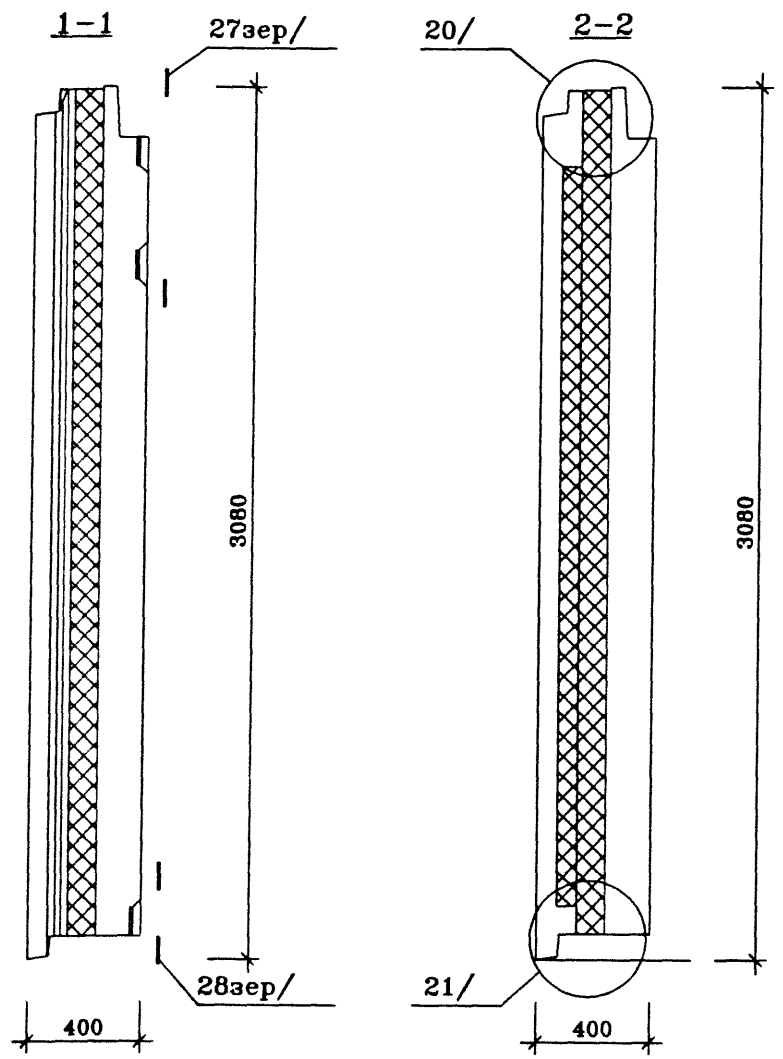
ВИД С ВНУТРЕННЕЙ СТОРОНЫ



ПОЗ.	НАИМЕНОВАНИЕ	КОЛ-ВО НА ИСПОЛН.	ОБОЗНАЧЕНИЕ ДОКУМЕНТА
12	ПРОБКА ДЕРЕВЯННАЯ АНТИСЕПТИРОВАННАЯ 100×50×50		
6	БЕТОН ТЯЖЕЛЫЙ КЛАССА В20, м ³	1.68	ВНУТРЕННИЙ СЛОЙ
7	БЕТОН ТЯЖЕЛЫЙ КЛАССА В20 м ³	0.98	НАРУЖНЫЙ СЛОЙ
8	ПЕНОПОЛИСТИРОЛ м ³		
	γ=40 кг/м ³ 100мм	1.09	ВНУТРЕННИЙ СЛОЙ
	70мм	0.63	НАРУЖНЫЙ СЛОЙ
10	МОНТАЖНАЯ ПЕТЛЯ П-1 шт.	2	ИЖ 1.1-1-
	КАРКАС ПРОСТРАНСТВЕННЫЙ		
	КПНТ2-1	1	ИЖ 1.1-1-
	КПВТ2-1	1	ИЖ 1.1-1-
	МАССА СТАЛИ кг		
	МАССА ИЗДЕЛИЯ кг	6650	

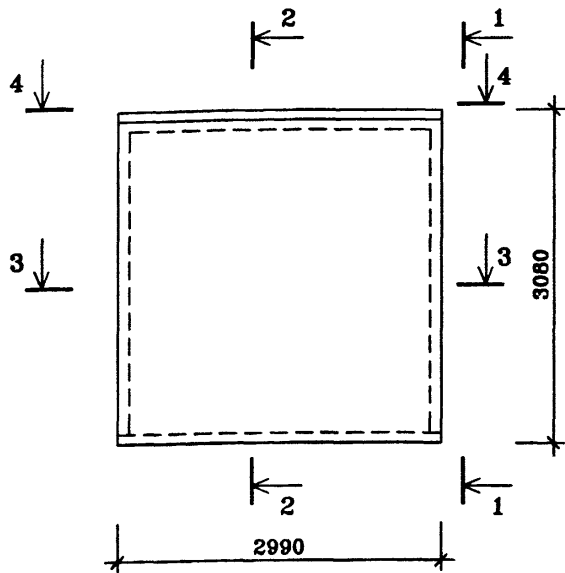
техническое описание смотри архитектурную отделку панели смотри
 Панель НТ2-1л - зеркальное отражение панели НТ2-1

			ГМС-2001		ИЖ 1.1-1-			
Нач.ПК01	Пальцева	12.01	ПАНЕЛЬ НАРУЖНОЙ СТЕНЫ НТ2-1, НТ2-1л СБОРОЧНЫЙ ЧЕРТЕЖ			СТADIЯ	ЛИСТ	ЛИСТОВ
ГИП	Кузнецов	12.01				Р	1	2
Разраб.	Карасев	12.01				ЦНИИЭП жилых и общественных зданий		
Проверил	Айветдинова	12.01						

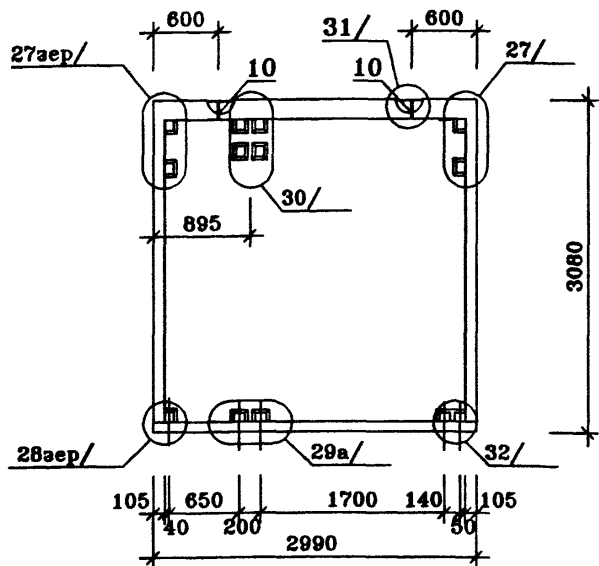


ГМС-2001	РАЗРЕЗЫ	ИЖ 1.1-1-	ЛИСТ
			2

НТЗ-1 **ВИД С НАРУЖНОЙ СТОРОНЫ**



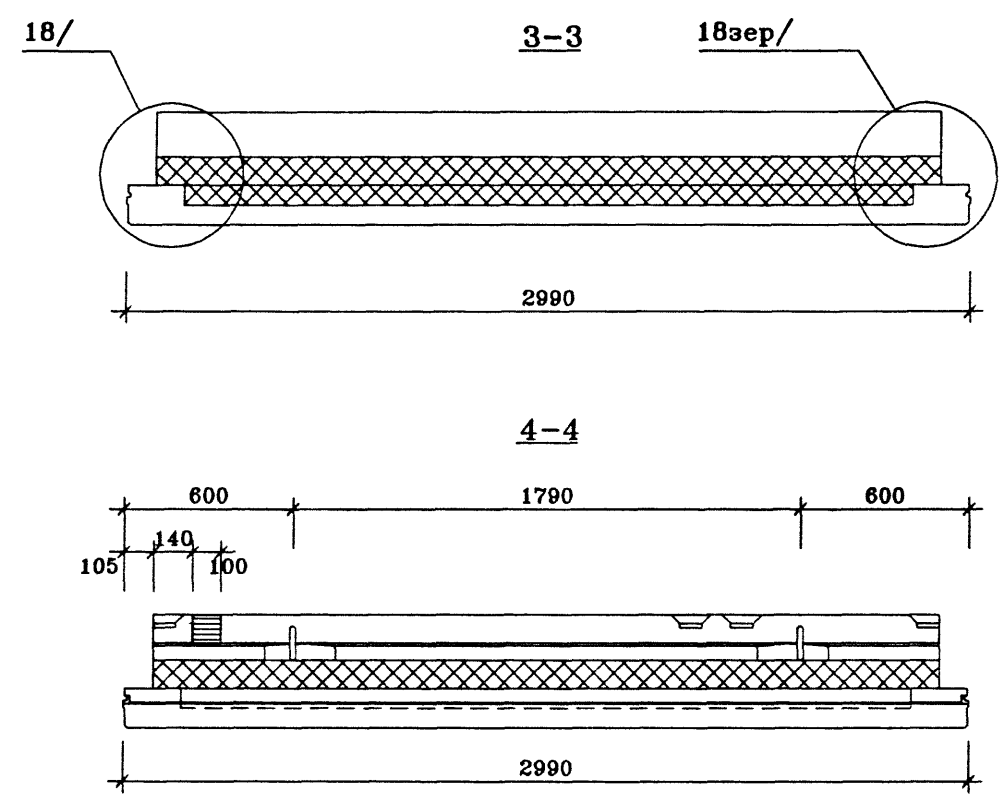
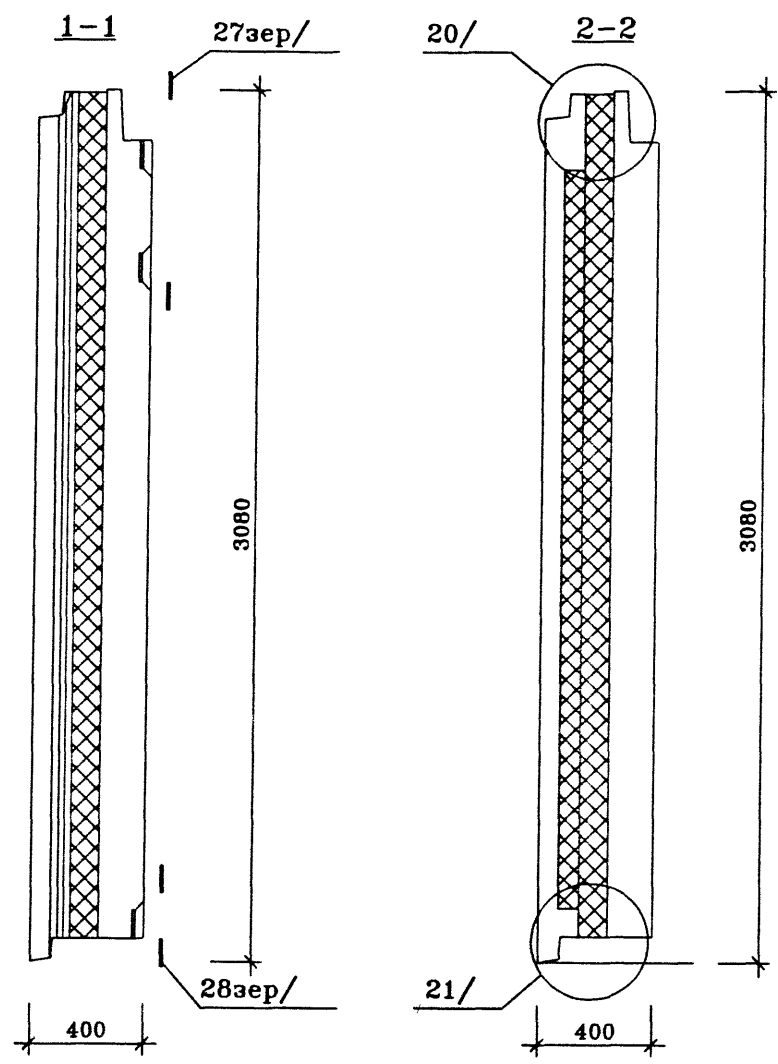
ВИД С ВНУТРЕННЕЙ СТОРОНЫ



ПОЗ.	НАИМЕНОВАНИЕ	КОЛ-ВО НА ИСПОЛН.	ОБОЗНАЧЕНИЕ ДОКУМЕНТА
12	ПРОБКА ДЕРЕВЯННАЯ АНТИСЕПТИРОВАННАЯ 100×50×50		
6	БЕТОН ТЯЖЕЛЫЙ КЛАССА В20. м ³	1.27	ВНУТРЕННИЙ СЛОЙ
7	БЕТОН ТЯЖЕЛЫЙ КЛАССА В20 м ³	0.76	НАРУЖНЫЙ СЛОЙ
8	ПЕНОПОЛИСТИРОЛ м ³		
	γ=40 кг/м ³ 100мм	0.82	ВНУТРЕННИЙ СЛОЙ
	70мм	0.47	НАРУЖНЫЙ СЛОЙ
10	МОНТАЖНАЯ ПЕТЛЯ П-1 шт.	2	ИЖ 1.1-1-
	КАРКАС ПРОСТРАНСТВЕННЫЙ		
	КПНТЗ-1	1	ИЖ 1.1-1-
	КПВТЗ-1	1	ИЖ 1.1-1-
	МАССА СТАЛИ кг		
	МАССА ИЗДЕЛИЯ кг	5075	

техническое описание смотри архитектурную отделку панели смотри
 Панель НТЗ-1л - зеркальное отражение панели НТЗ-1

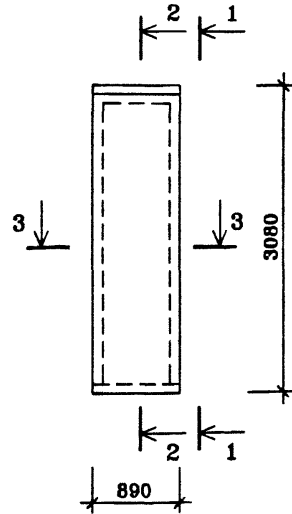
			ГМС-2001		ИЖ 1.1-1-	
Нач. ПК01	Пальцева	12.01	ПАНЕЛЬ НАРУЖНОЙ СТЕНЫ НТЗ-1, НТЗ-1л СБОРОЧНЫЙ ЧЕРТЕЖ			СТАДИЯ
ГИП	Кузнецов	12.01				Р
Разраб.	Карасев	12.01				1
Проверил	Айнетдинова	12.01				2
			ЦНИИЭП жилых и общественных зданий			



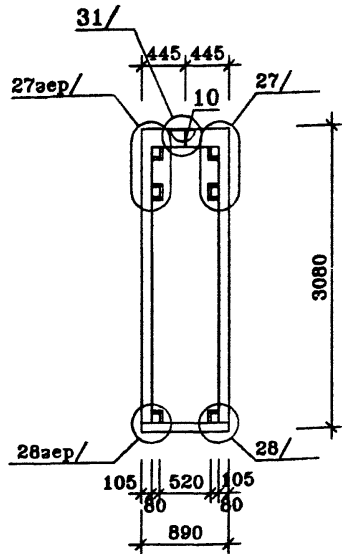
ГМС-2001	РАЗРЕЗЫ	ИЖ 1.1-1-	ЛИСТ
			2

НТ4-1

ВИД С НАРУЖНОЙ СТОРОНЫ



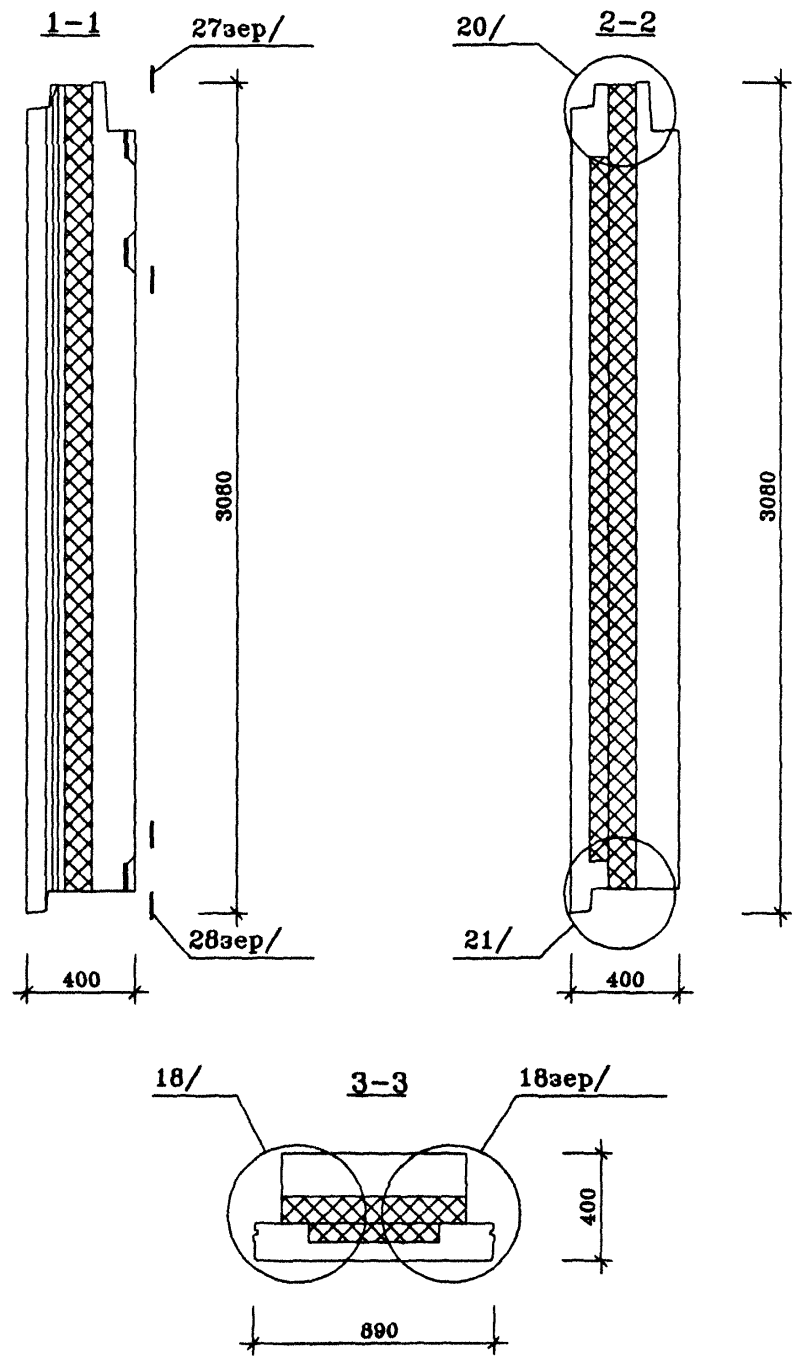
ВИД С ВНУТРЕННЕЙ СТОРОНЫ



ПОЗ.	НАИМЕНОВАНИЕ	КОЛ-ВО НА ИСПОЛН.	ОБОЗНАЧЕНИЕ ДОКУМЕНТА
12	ПРОБКА ДЕРЕВЯННАЯ АНТИСЕПТИРОВАННАЯ 100×50×50		
6	БЕТОН ТЯЖЕЛЫЙ КЛАССА В20, м ³	0.31	ВНУТРЕННИЙ СЛОЙ
7	БЕТОН ТЯЖЕЛЫЙ КЛАССА В20 м ³	0.29	НАРУЖНЫЙ СЛОЙ
8	ПЕНОПОЛИСТИРОЛ м ³		
	γ=40 кг/м ³ 100мм	0.20	ВНУТРЕННИЙ СЛОЙ
	70мм	0.09	НАРУЖНЫЙ СЛОЙ
10	МОНТАЖНАЯ ПЕТЛЯ П-1 шт	2	ИЖ 11-1-
	КАРКАС ПРОСТРАНСТВЕННЫЙ		
	КПНТ4-1	1	ИЖ 11-1-
	КПВТ4-1	1	ИЖ 11-1-
	МАССА СТАЛИ	КГ	
	МАССА ИЗДЕЛИЯ	КГ	1510

техническое описание смотри
архитектурную отделку панели смотри

		ГМС-2001		ИЖ 1.1-1-		
Нач. ПК01	Пальцева	02.02	ПАНЕЛЬ НАРУЖНОЙ СТЕНЫ НТ4-1 СБОРОЧНЫЙ ЧЕРТЕЖ	СТАДИЯ	ЛИСТ	ЛИСТОВ
ГИП	Кузнецов	02.02		Р	1	2
Разраб.	Карасев	02.02		ЦНИИЭП жилых и общественных зданий		
Проверил	Алиметдинова	02.02				



ГМС-2001	РАЗРЕЗЫ	ИЖ 1.1-1-	ЛИСТ
			2