



ОТКРЫТОЕ АКЦИОНЕРНОЕ ОБЩЕСТВО
ЦЕНТРАЛЬНЫЙ НАУЧНО - ИССЛЕДОВАТЕЛЬСКИЙ И
ПРОЕКТНЫЙ ИНСТИТУТ ЖИЛЫХ И ОБЩЕСТВЕННЫХ ЗДАНИЙ

TSNIIP ZHILISCHA

J O I N T - S T O C K C O M P A N Y
CENTRAL RESEARCH AND DESIGN INSTITUTE
FOR RESIDENTIAL AND PUBLIC BUILDINGS

МОСКВА

**ОАО Центральный научно-исследовательский и
Проектный институт жилых и общественных зданий
ЦНИИЭП жилища**

**Система крупнопанельного домостроения
ГМС-2001 для применения в г. Москве
и Московской области**

Рабочая документация

Лестничные марши, площадки и плиты лифтовых холлов.

ИЖ 4.2-1

Москва 2003г.

ОАО Центральный научно-исследовательский и
Проектный институт жилых и общественных зданий
ЦНИИЭП жилища

**Система крупнопанельного домостроения
ГМС-2001 для применения в г. Москве
и Московской области**

Рабочая документация

Лестничные марши, площадки и плиты лифтовых холлов.

ИЖ 4.2-1

Директор института
Главный конструктор института
Начальник ПКО-1
Главный инженер проекта
Главный архитектор проекта



В. М. Острецов.
Л. Б. Гендельман.
Н. Н. Пальцева.
Д. Г. Кузнецов.
В. А. Чурилов .

Введен в действие приказом
ЦНИИЭП жилища № 287 от 18. 12. 02

Москва 2003г.

ОБОЗНАЧЕНИЕ	НАИМЕНОВАНИЕ	СТР.
ГМС-2001ИЖ4.2-1	Содержание, часть 1, часть 2.	1, 2.
ИЖ4.2-1-Т0	Техническое описание	3
ИЖ4.2-1-Н	Номенклатура	4 - 8
ИЖ4.2-1-1	Лестничный марш ЛМ1-г. Сборочный чертеж.	9
ИЖ4.2-1-2	Лестничный марш ЛМ2-г. Сборочный чертеж.	10
ИЖ4.2-1-3	Лестничный марш ЛМ3. Сборочный чертеж.	11
ИЖ4.2-1-4	Лестничные марши. Узлы 1, 2.	12
ИЖ4.2-1-5	Лестничные марши. Узлы 3, 4.	13
ИЖ4.2-1-6	Лестничные марши. Узлы 5, 6.	14
ИЖ4.2-1-7	Лестничная площадка ЛП1-1.	15
ИЖ4.2-1-8	Лестничная площадка ЛП2-1.	16
ИЖ4.2-1-9	Плита лифтового холла ПЛХ-1.	17
ИЖ4.2-1-10	Плита лифтового холла ПЛХ-2	18
ИЖ4.2-1-11	Плита лифтового холла ПЛХ-3.	19
ИЖ4.2-1-12	Плита лифтового холла ПЛХ-4.	20
ИЖ4.2-1-13	Плита лифтового холла ПЛХ-5.	21
ИЖ4.2-1-14	Плита лифтового холла ПЛХ-5-1.	22
ИЖ4.2-1-15	Плита лифтового холла ПЛХ-6.	23
ИЖ4.2-1-16	Плита лифтового холла ПЛХ-7.	24
ИЖ4.2-1-17	Плита лифтового холла ПЛХ-8.	25
ИЖ4.2-1-18	Плита лифтового холла ПЛХ-9	26
ИЖ4.2-1-19	Узлы 1....4.	27
ИЖ4.2-1-20	Узлы 5....9.	28
ИЖ4.2-1-21	Узлы 10...14.	29

ОБОЗНАЧЕНИЕ	НАИМЕНОВАНИЕ	СТР.
ИЖ4.2-1-22	Узлы А, Б, Б*, В.	30
ИЖ4.2-1-23	Лестничная площадка ЛП1-1. Армирование.	31
ИЖ4.2-1-24	Лестничная площадка ЛП2-1. Армирование.	32
ИЖ4.2-1-25	Плита лифтового холла ПЛХ-1. Армирование.	33
ИЖ4.2-1-26	Плита лифтового холла ПЛХ-2 Армирование.	34-35
ИЖ4.2-1-27	Плита лифтового холла ПЛХ-3. Армирование.	36
ИЖ4.2-1-28	Плита лифтового холла ПЛХ-4. Армирование.	37
ИЖ4.2-1-29	Плита лифтового холла ПЛХ-4-1. Армирование.	38
ИЖ4.2-1-30	Плита лифтового холла ПЛХ-5. Армирование.	39
ИЖ4.2-1-31	Плита лифтового холла ПЛХ-5-1. Армирование.	40
ИЖ4.2-1-32	Плита лифтового холла ПЛХ-6. Армирование.	41
ИЖ4.2-1-33	Плита лифтового холла ПЛХ-7. Армирование.	42
ИЖ4.2-1-34	Плита лифтового холла ПЛХ-8. Армирование.	43
ИЖ4.2-1-35	Плита лифтового холла ПЛХ-9 Армирование.	44
ИЖ4.2-1-36	Лестничные площадки. Арматурные узлы 5....8.	45
ИЖ4.2-1-37	Лестничные марши. Арматурные узлы 7....12	46
ИЖ4.2-1-38	Плиты лифтового холла. Арматурные узлы 15...17.	47
ИЖ4.2-1-39	Лестничные марши. Изделия арматурные КП4-1, КП4-2.	48
ИЖ4.2-1-40	Лестничный марш ЛМ3. Изделие арматурное КП4-3.	49
ИЖ4.2-1-41	Изделия арматурные Кр4-1, Кр4-3, Кр4-5.	50

		ГМС-2001		ИЖ4.2-1	
Нач. ПК01	Пальцева	Содержание выпуска часть 1.	СТАДИЯ	ЛИСТ	ЛИСТОВ
ГИП	Кузнецов		Р	1	2
Разраб.	Блажео		ОАО ЦНИИЭП жилых и общественных зданий		
Исполн.	Кормилицана				

ОБОЗНАЧЕНИЕ	НАИМЕНОВАНИЕ	СТР.
ИЖ4.2-1-42	Изделия арматурные Кр4-7, Кр4-8, ОС-1, ОС-2.	51
ИЖ4.2-1-43	Изделия арматурные Кр4-13...Кр4-23.	52
ИЖ4.2-1-44	Плиты лифтового холла. Изделия арматурные. КП4-6, КП4-8, КП4-8-1, КП4-8-2, КП4-9, КП4-11...КП4-14.	53
ИЖ4.2-1-45	Изделия арматурные Кр4-24, Кр4-25, Кр4-25-1, Кр4-26, Кр4-28, Кр4-29, Кр4-29-1, Кр4-30, Кр4-30-1.	54
ИЖ4.2-1-46	Изделия арматурные Кр4-31, Кр4-36, Кр4-36-1, Кр4-37, Кр4-37-1, Кр4-38, Кр4-39.	55
ИЖ4.2-1-47	Изделия арматурные Кр4-40, Кр4-41, Кр4-42, Кр4-44.	56
ИЖ4.2-1-48	Изделия арматурные Кр4-46...Кр4-51, Кр4-52, Кр4-52-1, Кр4-53, Кр4-54.	57
ИЖ4.2-1-49	Изделия арматурные Кр4-55...Кр4-61.	58
ИЖ4.2-1-50	Изделия арматурные С4-3...С4-6, С4-9, С4-10, С4-16, С4-18.	59
ИЖ4.2-1-51	Изделия арматурные С4-7, С4-8.	60
ИЖ4.2-1-52	Изделия арматурные С4-11, С4-12, С4-15.	61
ИЖ4.2-1-53	Изделия арматурные С4-17 и С4-19.	62
ИЖ4.2-1-54	Изделия арматурные С4-21 и С4-22.	63
ИЖ4.2-1-55	Изделие закладное М4-1.	64
ИЖ4.2-1-56	Изделие закладное МП-2.	65
ИЖ4.2-1-57	Изделие закладное МП-2-1.	66
ИЖ4.2-1-58	Петли строповочные ПС4-1, ПС4-2.	67
ИЖ4.2-1-59	Петли строповочные ПС4-4, ПС4-5, ПС4-6.	68
ИЖ4.2-1-60	Петля строповочная ПС4-7.	69
ИЖ4.2-1-61	Ведомость расхода стали на элемент, кг.	70

Обозначение.	Наименование.
СНиП 2.03.01-84*	Бетонные и железобетонные конструкции.
СНиП 2.03.01-84*	Пособие по проектированию бетонных и железобетонных конструкций.
СНиП 2.01.07-85*	Нагрузки и воздействия.
СНиП 2.03.11-85*	Защита строительных конструкций от коррозии.
СНиП 3.03.01-87	Несущие и ограждающие конструкции.
СНиП 3.04.03-85	Защита строительных конструкций и сооружений от коррозии.
СНиП 3.09.01-85	Производство сборных железобетонных конструкций и изделий.
ГОСТ 25192-82*	Бетон. Классификация и общие технические требования.
ГОСТ 26633-91	Бетоны тяжелые и мелкозернистые. Технические условия.
ГОСТ 21101-97	СПДС. Основные требования к проектной и рабочей документации.
ГОСТ 21501-93	СПДС. Правила выполнения архитектурно-строительных чертежей.
ГОСТ 21001-93	СПДС. Общие положения.
ГОСТ 21110-95	СПДС. Правила выполнения спецификаций оборудования, изделий и материалов.
ГОСТ 21513-83	СПДС. Антикоррозийная защита конструкций зданий и сооружений. Рабочие чертежи.
ГОСТ 13015.0-83*	Конструкции и изделия бетонные и железобетонные сборные. Общие технические требования.
ГОСТ 13015.2-81*	Конструкции и изделия бетонные и железобетонные сборные. Маркировка.
ГОСТ 13015.4-84	Конструкции и изделия бетонные и железобетонные сборные. Правила транспортирования и хранения.
ГОСТ 103-76*	Полоса стальная горячекатаная. Сортамент.
ГОСТ 380-94	Сталь углеродистая обыкновенного качества. Марки.
ГОСТ 5781-82*	Сталь горячекатаная для армирования железобетонных конструкций. Технические условия.
ГОСТ 6727-80*	Проволока из низкоуглеродистой стали холоднокатаная для армирования железобетонных конструкций. Технические условия.
ГОСТ 10922-90	Арматурные и закладные изделия сварные соединения, сварка арматуры и закладных изделий железобетонных конструкций. Общие технические условия.
ГОСТ 14098-91	Соединения сварные арматуры закладных изделий железобетонных конструкций. Типы, конструкции и размеры.
ГОСТ 15588-86	Плиты пенополистирольные. Технические условия.
ГОСТ 28117-89	Трубы из непластифицированного поливинилхлорида. Типы и сортамент.
ГОСТ 28246-89	Краски и лаки. Термины и определение.
ГОСТ 10503-71*	Краски масляные, готовые к применению. Технические условия.

		ГМС-2001		ИЖ 1.1-1		
Нач. ПКО1	Пальцева		Содержание выпуска.	СТАДИЯ	ЛИСТ	ЛИСТОВ
ГИП	Кузнецов			Р	2	2
Разраб.	Блажко			ОАО ЦНИИЭП жилых и общественных зданий		
Исполн.	Корнелица		часть 2.			

Техническое описание.

Общая часть.

В выпуске представлены рабочие чертежи плоских лестничных маршей без фризовых ступеней с гладкой поверхностью бетона, предназначенных для устройства двухмаршевых лестниц в жилых зданиях с высотой 3,0м, а так же лестничных площадок и плит лифтовых холлов толщиной 160мм. Изделия разработаны для строительства жилых домов системы крупнопанельного домостроения ГМС-2001 для применения в г. Москве и Московской области. Изделия запроектированы с учетом изготовления их в горизонтальном положении потолочной поверхностью к поддону применительно к действующей технологии ККЖБИ-9 и ККЖБИ-2. Изделия рассчитаны и сконструированы в соответствии с требованиями СНиП2.03.01-84* Бетонные и железобетонные конструкции.

Лестничные марши и площадки рассчитаны и запроектированы в соответствии с требованиями ГОСТ9818-85* и предназначены для применения в лестницах на расчетную временную нагрузку 360кгс/м/3,5Па/ горизонтальной проекции /при коэффициенте надежности по нагрузке $\eta=1,2$, без учета собственного веса/ жилых зданий, имеющих коэффициент надежности по назначению $=0,95$.

Предел огнестойкости лестничных маршей, площадок и плит лифтового холла составляет не менее 1,0 часа / письмо НИИЖБ Госстроя СССР 28/23-4683 от 21.10.83/.

Лестничные марши и площадки следует изготавливать в соответствии с техническими требованиями ГОСТ9818-85*.

Технические требования.

Изготовление лестничных маршей, площадок и плит лифтовых холлов предусмотрено из тяжелого бетона класс по прочности на сжатие В22,5 по морозостойкости F5.

Величина нормируемой отпускной прочности бетона должна быть не менее 70% проектной марки по прочности на сжатие, а в зимний период 85%.

Поставка лестничных маршей, площадок и плит лифтовых холлов с отпускной прочностью бетона ниже прочности, соответствующей его проектной марке, разрешается при условии, что изготовитель гарантирует достижение бетоном прочности, соответствующей его проектной марке, в возрасте 28 суток со дня изготовления.

Лестничные марши и площадки должны выпускаться по ГОСТ13015.0-83* без дополнительной отделки фактурным слоем, с законченной отделкой верхних лицевых поверхностей бетона на обычных цементях.

Для лицевых поверхностей лестничных маршей категория отделки - А2, для нижней и боковых поверхностей категории - А3.

Нижняя и боковая поверхности должны быть подготовлены под окраску. Марши высшей категории качества должны иметь глянцевую поверхность ступеней. Показатель истираемости бетона маршей не должен превышать 0,9г/см (0,7г/см для бетона маршей высшей категории качества).

Для нижних поверхностей лестничных площадок и плит лифтовых холлов отделка по категории - А2, для верхних поверхностей отделка по категории - А5.

Армирование лестничных маршей, площадок и плит лифтовых холлов производится пространственными каркасами, состоящими из плоских и гнутых каркасов. Рабочая арматура каркасов принята из стали класса АIII по ГОСТ5781-82*.

Качество изготавливаемых арматурных каркасов и сеток должно удовлетворять требованиям ГОСТ10922-75.

Монтажные петли должны изготавливаться из горячекатанной арматурной стали класса АI (ГОСТ5781-82) марок Вст3сп2 и Вст3сп2.

Сварка закладных деталей должна производиться в соответствии с указаниями ГОСТ10922-90 и ГОСТ140988-91.

Закладные детали следует изготавливать из стали марки СтЗкп ГОСТ380-94.

Закладные детали для крепления стоек ограждений располагаются со стороны левой и правой боковых поверхностей марша. Закладные детали площадок и плит располагаются на их верхней поверхности.

Отклонение фактических размеров плит и положение закладных деталей от проектных, непрямолинейность профиля боковых поверхностей плит, неплоскостность нижних поверхностей плит, а также внешний вид и качество поверхностей плит, должны строго соответствовать техническим требованиям предъявляемым ГОСТ2767-94. В изделиях предусмотрены отверстия для пропуска мусоропровода, а так же для пропуска вертикальных венткоробов.

Плиты лифтовых холлов имеют каналы для скрытой электропроводки, при устройстве которых используется поливинилхлоридные трубы типа ПВХ-ЭП-У (ТВ6-19-215-83), а также выкружки и отверстия для распылки проводов и устройства светильников.

Указания по изготовлению и монтажу.

Лестничные марши рекомендуется изготавливать в горизонтальных формах ступенями вниз. Возможное изготовление в металлических формах в положении на ребро. Лестничные площадки и плиты лифтовых холлов рекомендуется изготавливать в горизонтальных формах лицом вниз.

Отклонение действительных размеров лестничных маршей и площадок, положение закладных деталей и толщина защитного слоя, непрямолинейность профиля лицевой поверхности, а также качество поверхностей и внешний вид, следует принимать по ГОСТ9818-85, а плит лифтовых холлов по ГОСТ12767-94.

При изготовлении изделий должно быть обеспечено проектное положение рабочей арматуры. Сварка арматуры каркасов должна производиться контактной точечной электросваркой.

Для монтажа предусмотрены специальные отверстия.

Контроль и оценка качества.

Размеры и непрямолинейность лестничных маршей, площадок и плит лифтовых холлов, толщину защитного слоя бетона, положение закладных деталей и арматуры, а также качество поверхностей и внешний вид изделий следует проверять по ГОСТ13015.1-81*.

Хранение и транспортирование.

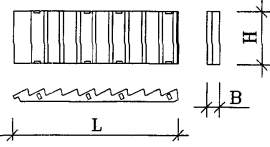
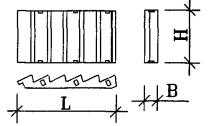
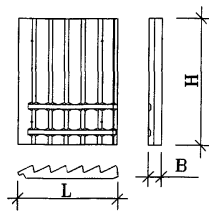
Приемка, маркировка, хранение и транспортирование изделий должны производиться в соответствии с ГОСТ9818-85, ГОСТ13015.4-84 и ГОСТ12767-94.

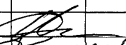
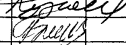
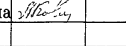
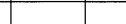
Марши следует хранить в горизонтальном положении ступенями вверх, кроме марша ЛМ3. Марш ЛМ3 отправлять на объекты без кантовки-лицом вниз. Допускается хранение маршей установленными в положение на ребро при надежном закреплении в этом положении.

Хранение лестничных площадок и плит лифтовых холлов предусматривается в горизонтальном положении на прокладках, устанавливаемых в соответствии с рабочими чертежами.

Систематический контроль всех параметров плит лифтовых холлов осуществляется по ГОСТ12767-94.

		ГМС - 2001		ИЖ4.2-1-ТО	
ГИП	Кузнецов	Техническое описание.			
Разработ.	Блажо				
Исполнил	Кормилицина				
		СТАДИЯ	ЛИСТ	ЛИСТОВ	
		Р	1	1	
		ОАО ЦНИИЭП жилых и общественных зданий			

NN п/п	Марка изделия по ГОСТу	Марка изделия по проекту	Эскиз изделия	ПАРАМЕТРЫ ИЗДЕЛИЯ						ОБЪЕМ, М3			
				Размеры мм,			Площадь М2	Объем М3	Проектная масса т	тяжелый бетон	пено- поли- стирол	ТИП конструкции	NN листов р.ч.
				L	B	H				Класс В22.5			
1	2	3	4	5	6	7	8	9	10	11	12	13	14
1		ЛМ1-г		3364	249	1050	3.53	0.636	1.59	0.636	-	-	-
2		ЛМ2-г		1993	241	1050	2.09	0.364	0.91	0.364	-	-	-
3		ЛМ3		2013	255	2560	5.45	0.91	2.275	0.91	-	-	-

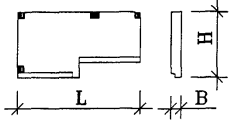
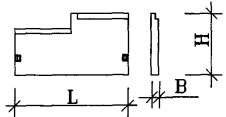
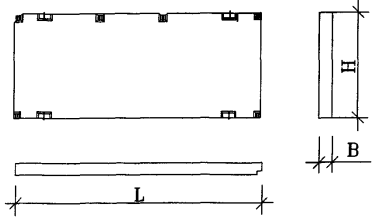
Нач. ПК01	Пальцева	
ГИП	Кузнецов	
Разраб.	Блажеко	
Исполн.	Кормилицина	

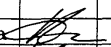
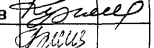
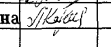

ГМС-2001

ИЖ 1.1-1-Н

НОМЕНКЛАТУРА

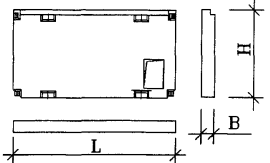
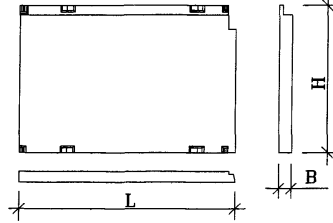
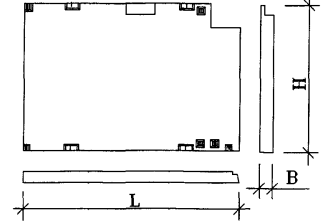
СТАДИЯ	ЛИСТ	ЛИСТОВ
Р	1	5
ОАО ЦНИИЭП жилых и общественных зданий		

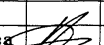
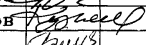
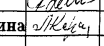

1	2	3	4	5	6	7	8	9	10	11	12	13	14
4		ЛП1-1		2380	160	1315	2.78	0.429	1.073	0.429	-	-	-
5		ЛП2-1		2200	160	1225	2.37	0.336	0.950	0.336	-	-	-
6		ПЛХ1		4790	160	2130	10.2	1.62	4.025	1.62	-	-	-

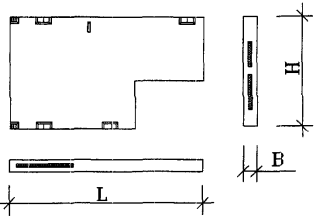
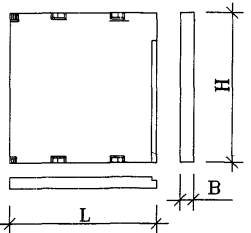
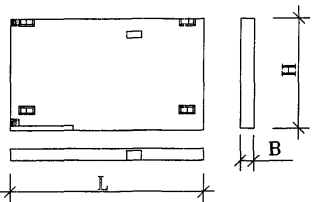
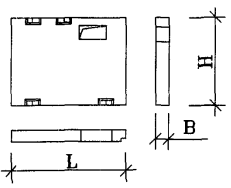
				ГМС-2001	ИЖ 1.1-1-Н		
Нач. ПК01	Пальцева			НОМЕНКЛАТУРА	СТADIЯ	ЛИСТ	ЛИСТОВ
ГИП	Кузнецов				Р	2	5
Разраб.	Блажко				ОАО ЦНИИЭП жилых и общественных зданий		
Исполн.	Кормилицина						

1	2	3	4	5	6	7	8	9	10	11	12	13	14
7		ПЛХ-2		4180	160	1260	5.27	0.718	1.950	0.718	-	-	-
8		ПЛХ-3		5890	160	2030	11.96	1.910	4.475	1.910	-	-	-
9		ПЛХ-4		5890	160	2030	5.87	0.912	2.195	0.912	-	-	-

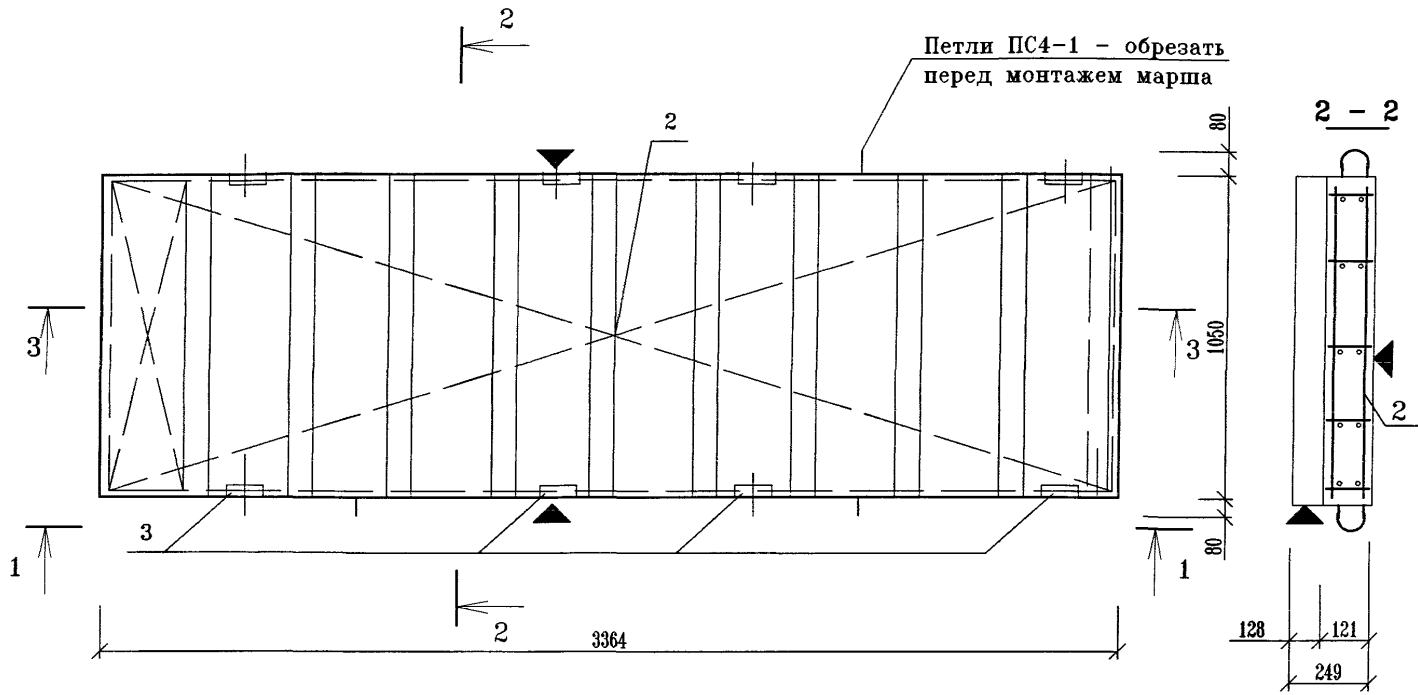
		ГМС-2001		ИЖ 1.1-1-Н		
Нач. ПК01	Пальцева	НОМЕНКЛАТУРА		СТАДИЯ	ЛИСТ	ЛИСТОВ
ГИП	Кузнецов			Р	3	5
Разраб.	Блажко			ОАО ЦНИИЭП жилых и общественных зданий		
Исполн.	Кормилицына					

1	2	3	4	5	6	7	8	9	10	11	12	13	14
10		ПЛХ-4-1		3280	160	1780	5.60	0.874	2.19	0.874	-	-	-
11		ПЛХ-5		4360	160	3080	13.43	2.124	5.06	2.124	-	-	-
12		ПЛХ-5-1		4360	160	3080	13.10	2.079	4.935	2.079	-	-	-

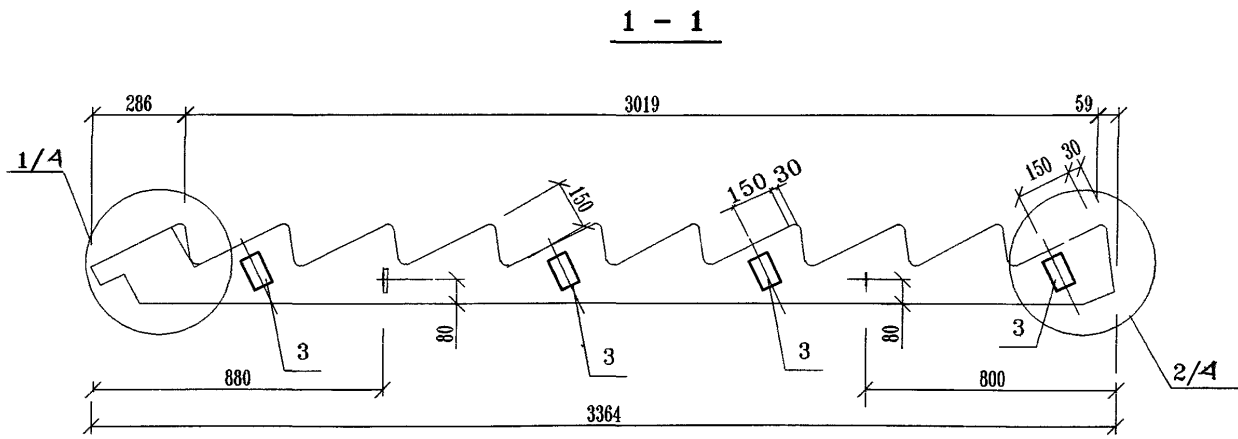
				ГМС-2001		ИЖ 1.1-1-Н				
Нач.ПРО1	Пальцева			НОМЕНКЛАТУРА				СТАДИЯ	ЛИСТ	ЛИСТОВ
ГИП	Кузнецов							Р	4	5
Разраб.	Блажко							ОАО ЦНИИЭП жилых и общественных зданий		
Исполн.	Кормилицина									

1	2	3	4	5	6	7	8	9	10	11	12	13	14
13		ПЛХ-6		3750	160	2130	6.97	1.02	2.40	1.02	0.09	-	-
14		ПЛХ-7		2860	160	3080	8.8	1.39	3.34	1.39	-	-	-
15		ПЛХ-8		3750	160	2180	8.18	1.3	2.715	1.3	-	-	-
16		ПЛХ-9		2220	160	1180	2.62	0.392	0.895	0.392	-	-	-

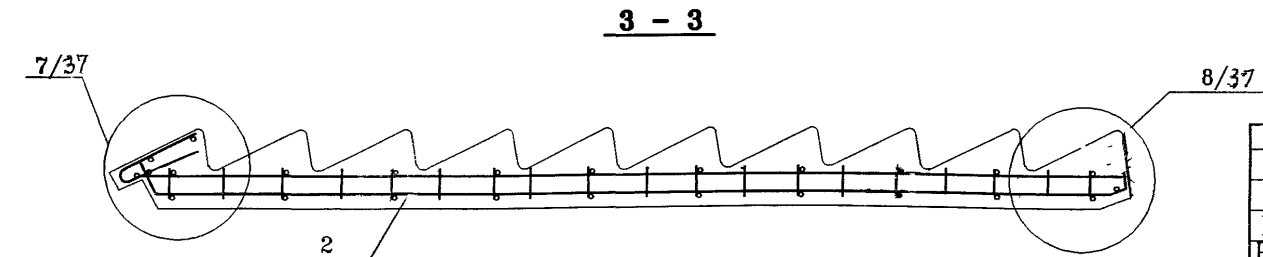
		ГМС-2001		ИЖ 1.1-1-Н		
Нач. ПК01	Пальцева	НОМЕНКЛАТУРА		СТАДИЯ	ЛИСТ	ЛИСТОВ
ГИП	Кузнецов			Р	5	5
Разраб.	Блажко			ОАО ЦНИИЭП ЖЕЛЫХ И ОБЩЕСТВЕННЫХ ЗДАНИЙ		
Исполн.	Кормилица					



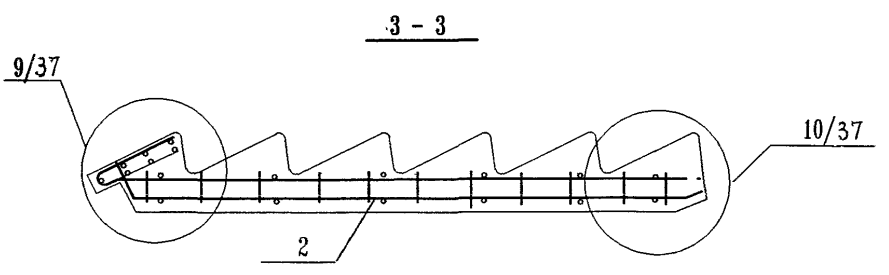
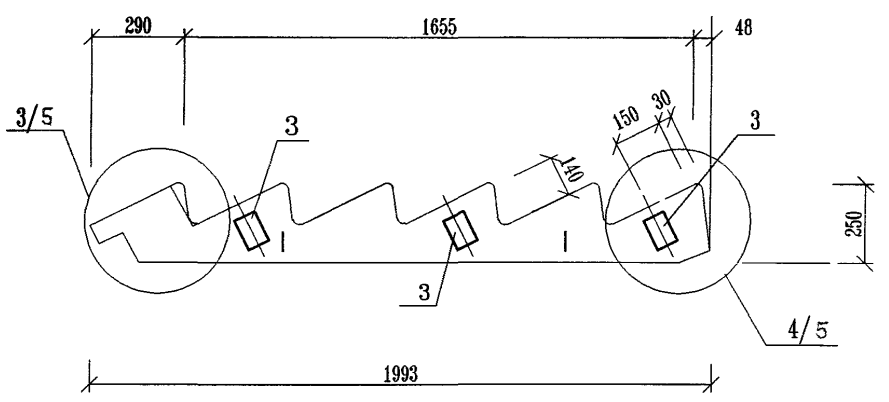
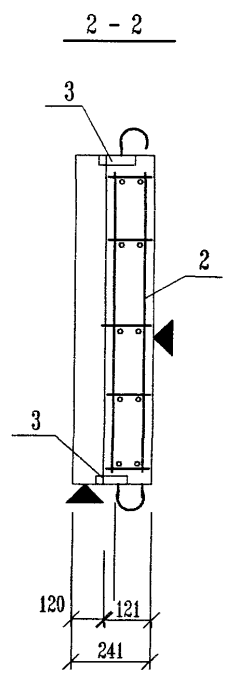
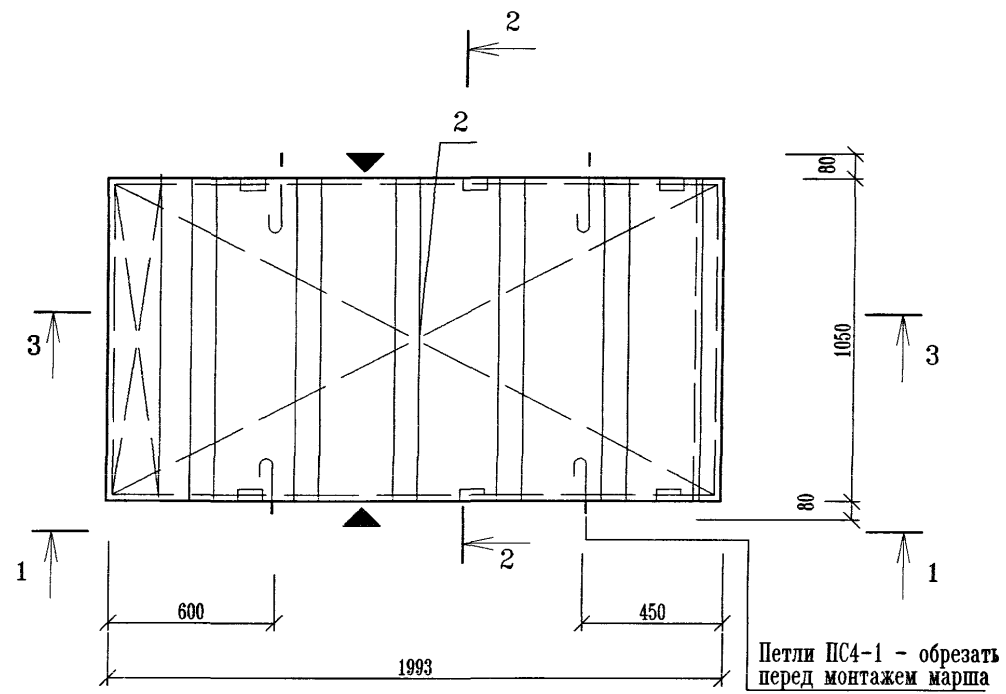
ПОЗ.	НАИМЕНОВАНИЕ	КОЛ-ВО	ОБОЗНАЧЕНИЕ ДОКУМЕНТА	МАССА кг
1	БЕТОН ТЯЖЕЛЫЙ КЛАССА В22,5 м3	0,636	ГОСТ 26633-91	
2	КАРКАС ПРОСТРАНСТВЕННЫЙ КП4-1	1	ИЖ4.2-1-39	22,00
3	Изделие закладное М4-1	8	ИЖ4.2-1-55	0,43
	МАССА СТАЛИ		ИЖ4.2-1-61	24,50
	МАССА ИЗДЕЛИЯ			1590



1 Площадки отмеченные знаком ▼ , должны быть гладкими.
 2. Техническое описание см. ИЖ4.2-1-ТО.



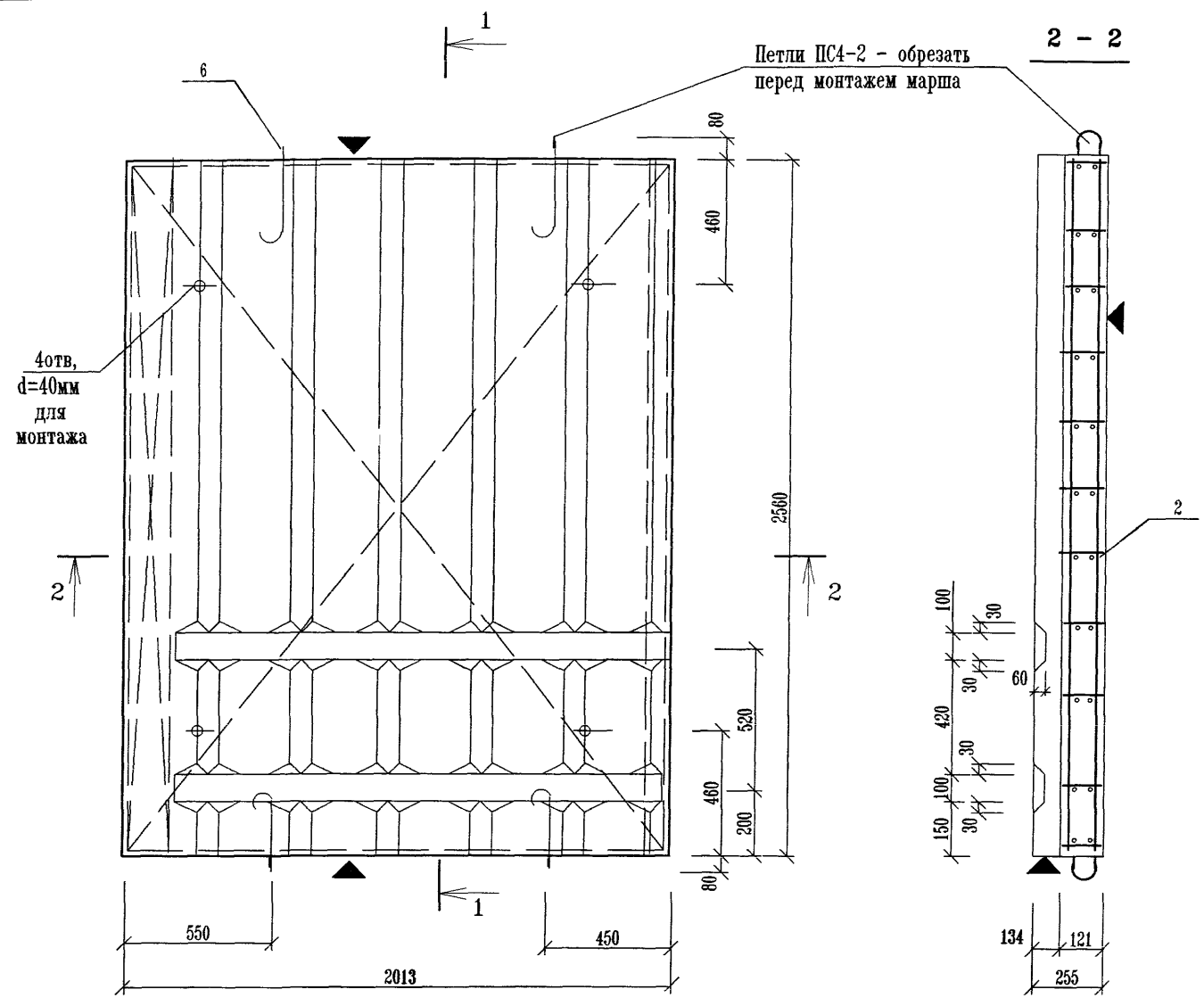
		ГМС - 2001		ИЖ4.2-1-1		
ГИП	Кузнецов					
Разработ.	Блажко					
Исполит.	Кормилицина					
		ЛЕСТНИЧНЫЙ МАРШ ЛМ1-г			СТАДИЯ	ЛИСТ
		СБОРОЧНЫЙ ЧЕРТЕЖ			Р	1
		ОАО ЦНИИЭП жилых и общественных зданий				



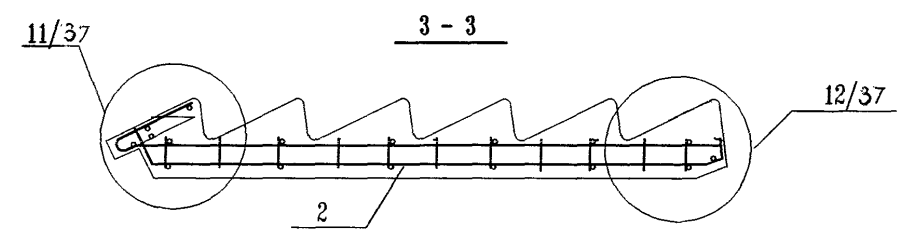
ПОЗ.	НАИМЕНОВАНИЕ	КОЛ-ВО	ОБОЗНАЧЕНИЕ ДОКУМЕНТА	МАССА кг
1	БЕТОН ТЯЖЕЛЫЙ КЛАССА В22,5	0,364	ГОСТ 26633-91	
2	КАРКАС ПРОСТРАНСТВЕННЫЙ КП4-2	1	ИЖ4.2-1-37	15,41
3	ИЗДЕЛИЕ ЗАКЛАДНОЕ М4-1	6	ИЖ4.2-1-55	1,72
	МАССА СТАЛИ		ИЖ4.2-1-61	17,10
	МАССА ИЗДЕЛИЯ			910

1. Плоскости отмеченные знаком ▼, должны быть гладкими, подготовленными под окраску
2. Техническое описание см. ИЖ4.2-1-Т0.

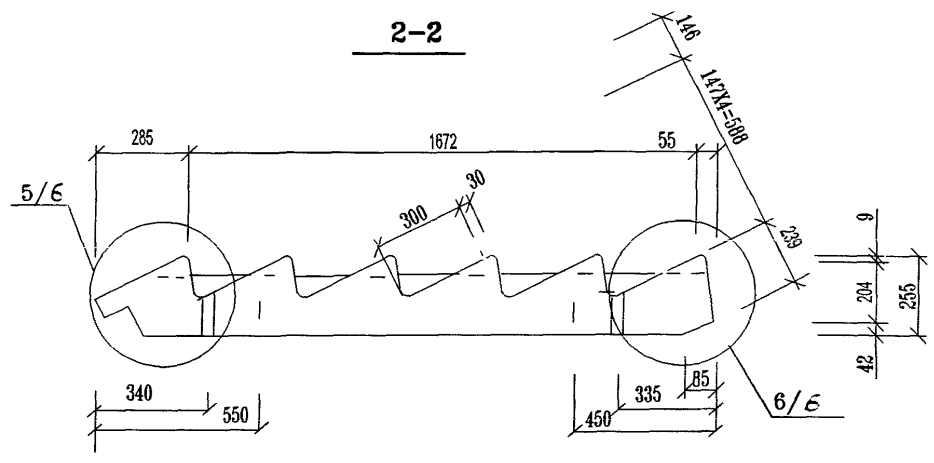
		ГМС-2001 ИЖ 4.2-1-2			
ГИП	Кузнецов	ЛЕСТНИЧНЫЙ МАРШ ЛМ2-Г СБОРОЧНЫЙ ЧЕРТЕЖ	СТАДИЯ	ЛИСТ	ЛИСТОВ
Разработ.	Блаже		Р	1	1
Исполнил	Кормилицина		ОАО ЦНИИЭП жилых и общественных зданий		



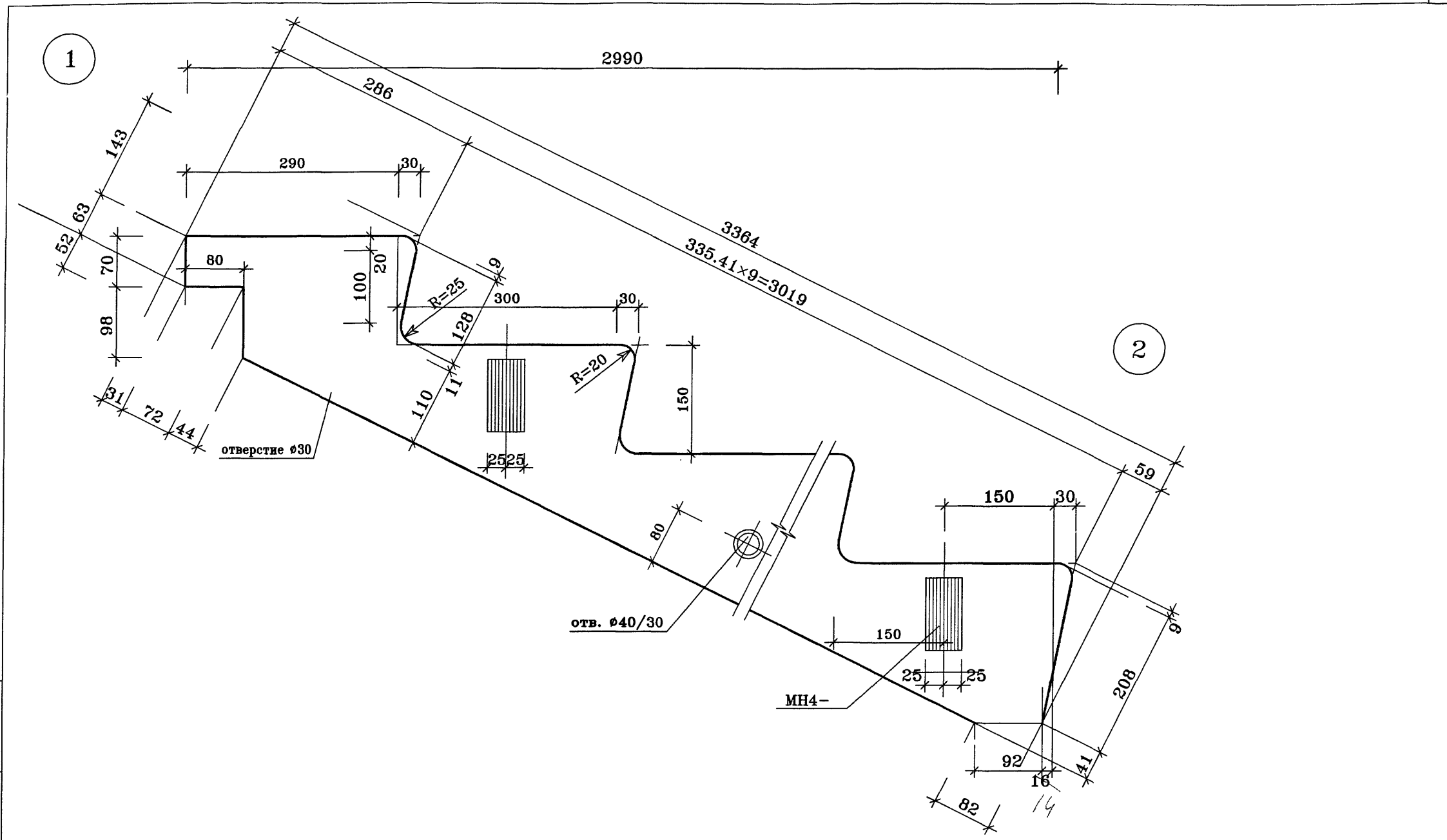
ПОЗ.	НАИМЕНОВАНИЕ	КОЛ-ВО	ОБОЗНАЧЕНИЕ ДОКУМЕНТА	МАССА кг
1	БЕТОН ТЯЖЕЛЫЙ КЛАССА В22,5 м3	0,910	ГОСТ26633-91	
2	КАРКАС ПРОСТРАНСТВЕННЫЙ			
	КП4-3	1	ИЖ4.2-1-40	35,88
	МАССА СТАЛИ		ИЖ4.2-1-61	35,90
	МАССА ИЗДЕЛИЯ			2275



- 1 Плоскости отмеченные знаком ▼ , должны быть гладкими.
2. Техническое описание см. ИЖ4.2-1-ГО.
4. В связи с технологическими ограничениями завода марш не кантовать.

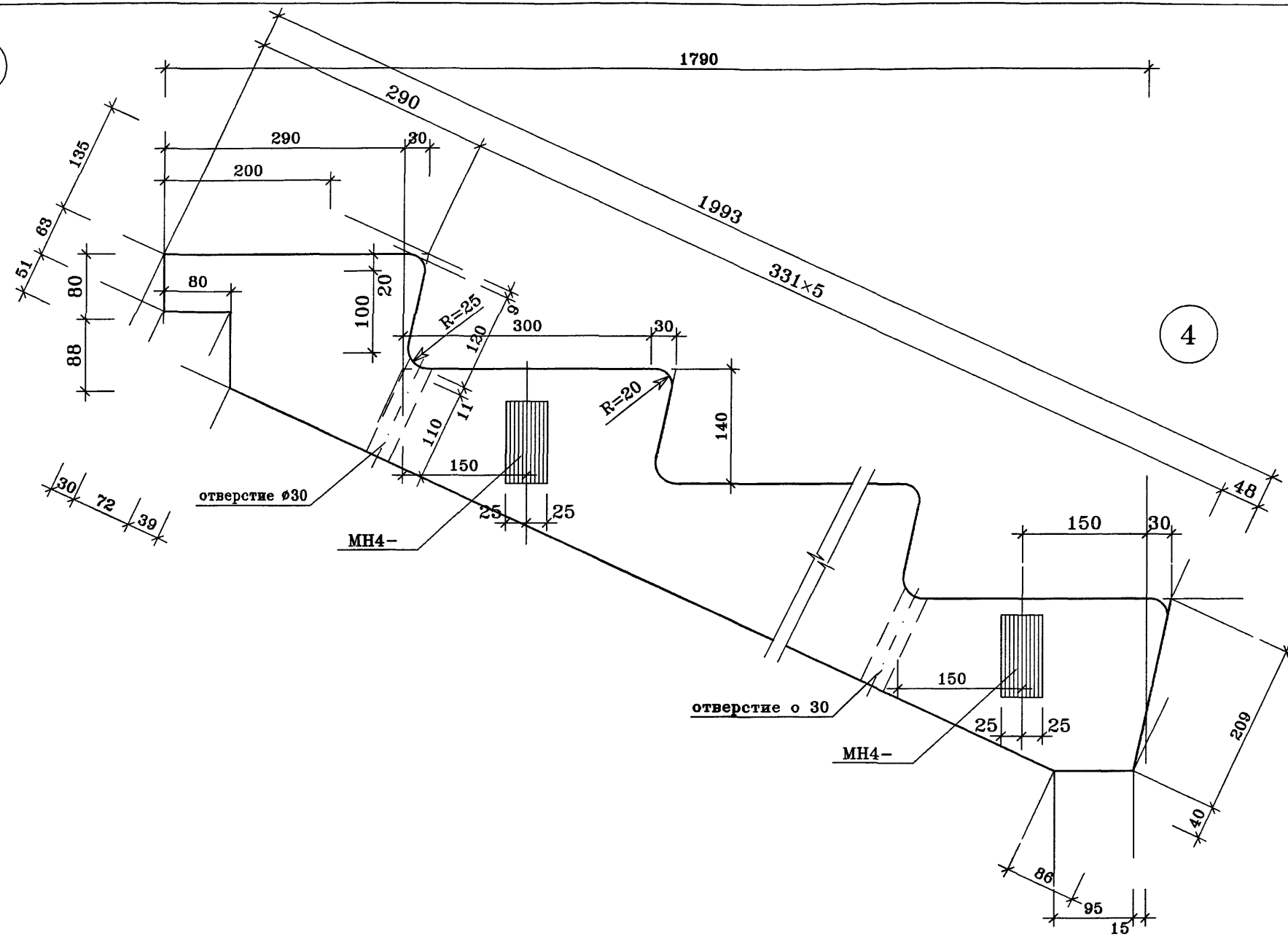


		ГМС - 2001		ИЖ4.2-1-3		
ГИП	Кузнецов			СТАДИЯ	ЛИСТ	ЛИСТОВ
Разработ.	Блажко			Р	1	1
Исполнил	Кормилицина			ОАО ЦНИИЭП жилых и общественных зданий		
		ЛЕСТНИЧНЫЙ МАРШ ЛМ 3				
		СБОРОЧНЫЙ ЧЕРТЕЖ				



		ГМС-2001		ИЖ 4.2-1-4	
Нач. ПК01	Пальцева	<i>[Signature]</i>	01.02	ЛЕСТНИЧНЫЕ МАРШИ УЗЛЫ 1,2	СТАДИЯ ЛИСТ ЛИСТОВ Р 1 1
ГИП	Кузнецов	<i>[Signature]</i>	01.02		
Разраб.	Карасев	<i>[Signature]</i>	01.02		
Проверил	Айнетдинова	<i>[Signature]</i>	01.02		
				ЦНИИЭП ЖИЛЫХ И ОБЩЕСТВЕННЫХ ЗДАНИЙ	

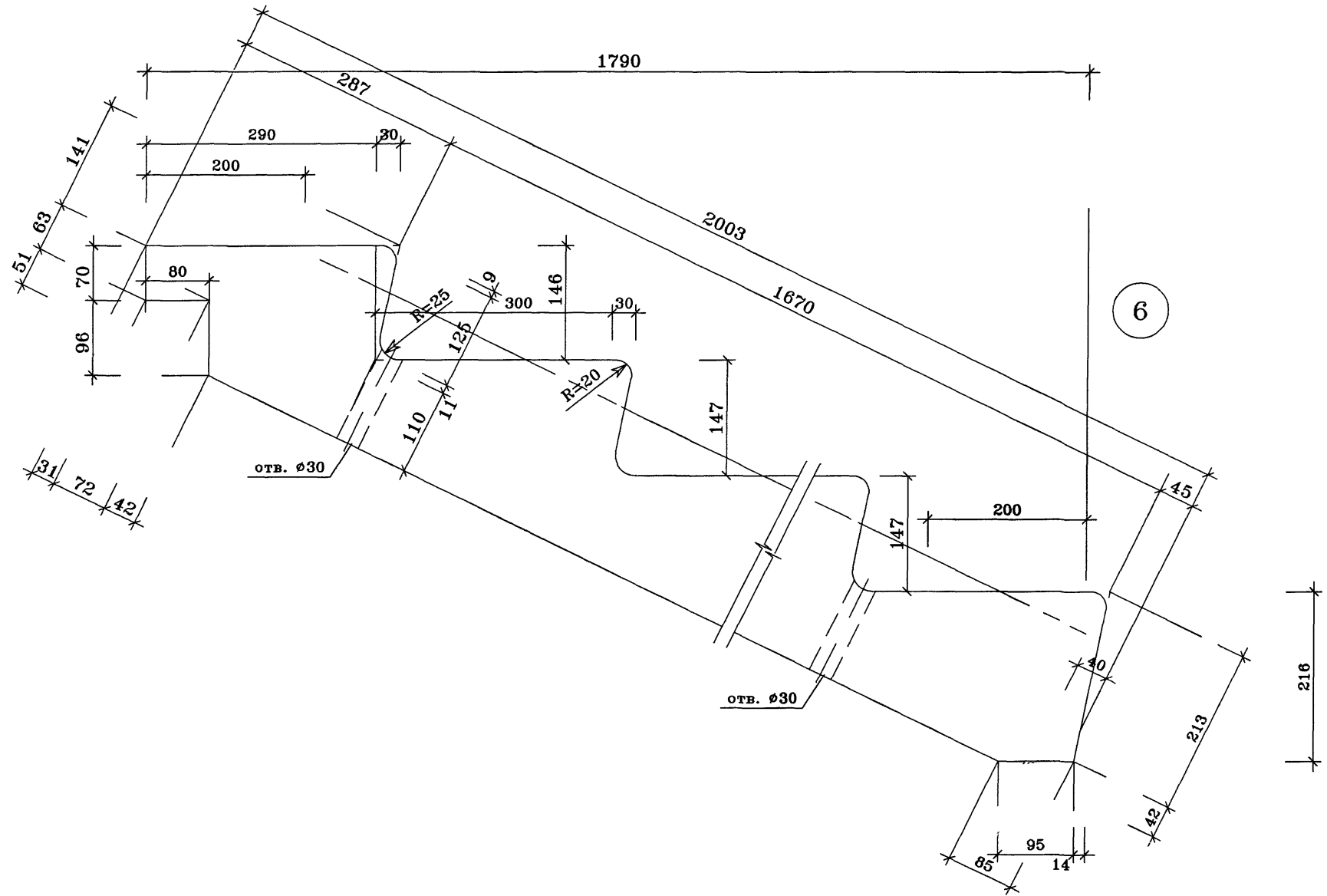
3



4

		ГМС-2001		ИЖ 4.2-1-5			
Нач. ПК01	Пальцева	<i>[Signature]</i>	04.02	ЛЕСТНИЧНЫЕ МАРШИ УЗЛЫ 3, 4	СТАДИЯ	ЛИСТ	ЛИСТОВ
ГИП	Кузнецов	<i>[Signature]</i>	04.02		Р		1
Разраб.	Карасев	<i>[Signature]</i>	04.02		ОАО ЦНИИЭП ЖИЛЫХ И ОБЩЕСТВЕННЫХ ЗДАНИЙ		
Проверил	Айнетдинова	<i>[Signature]</i>	04.02				

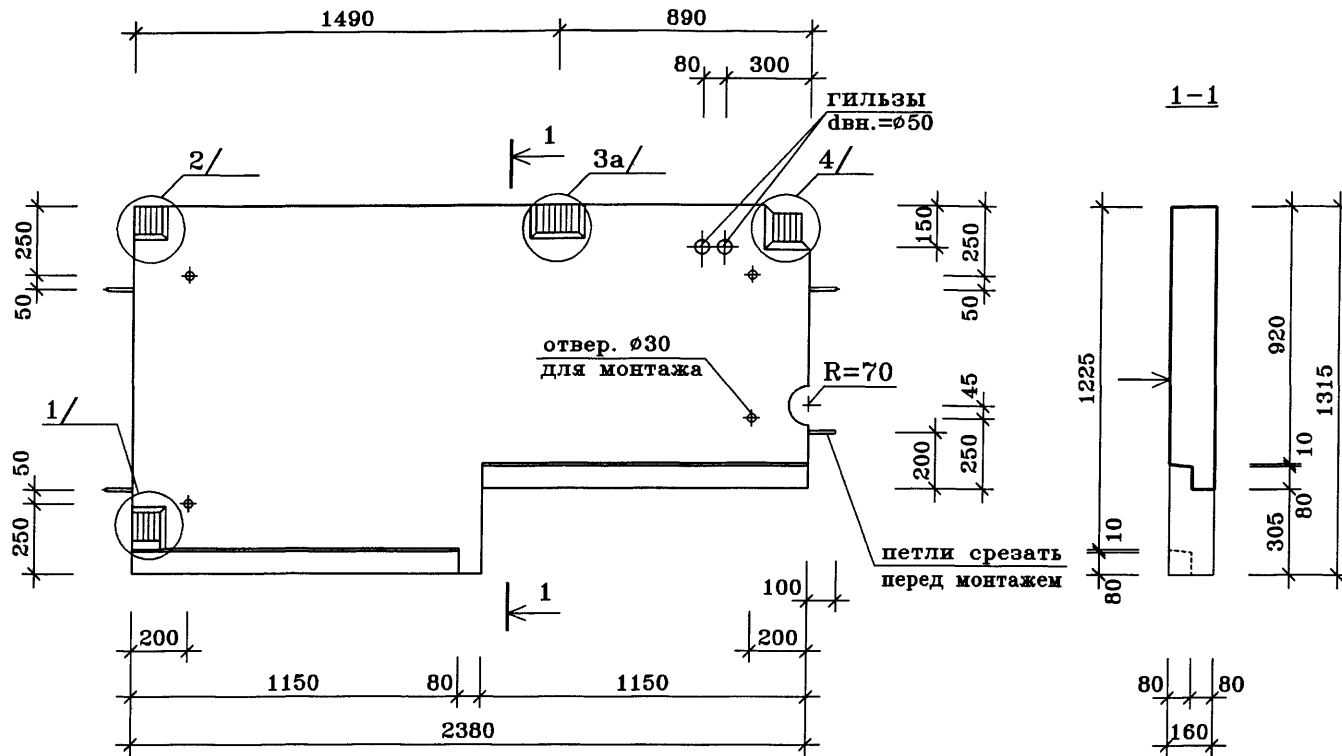
5



6

		ГМС-2001		ИЖ 4.2-1-б	
Нач. ПК01	Пальцева	<i>[Signature]</i>	04.02	СТАДИЯ	ЛИСТ
ГИП	Кузнецов	<i>[Signature]</i>	04.02	Р	1
Разраб.	Карасев	<i>[Signature]</i>	04.02	ОАО ЦНИИЭП ЖИЛЫХ И ОБЩЕСТВЕННЫХ ЗДАНИЙ	
Проверил	Айнетдинова	<i>[Signature]</i>	04.02		

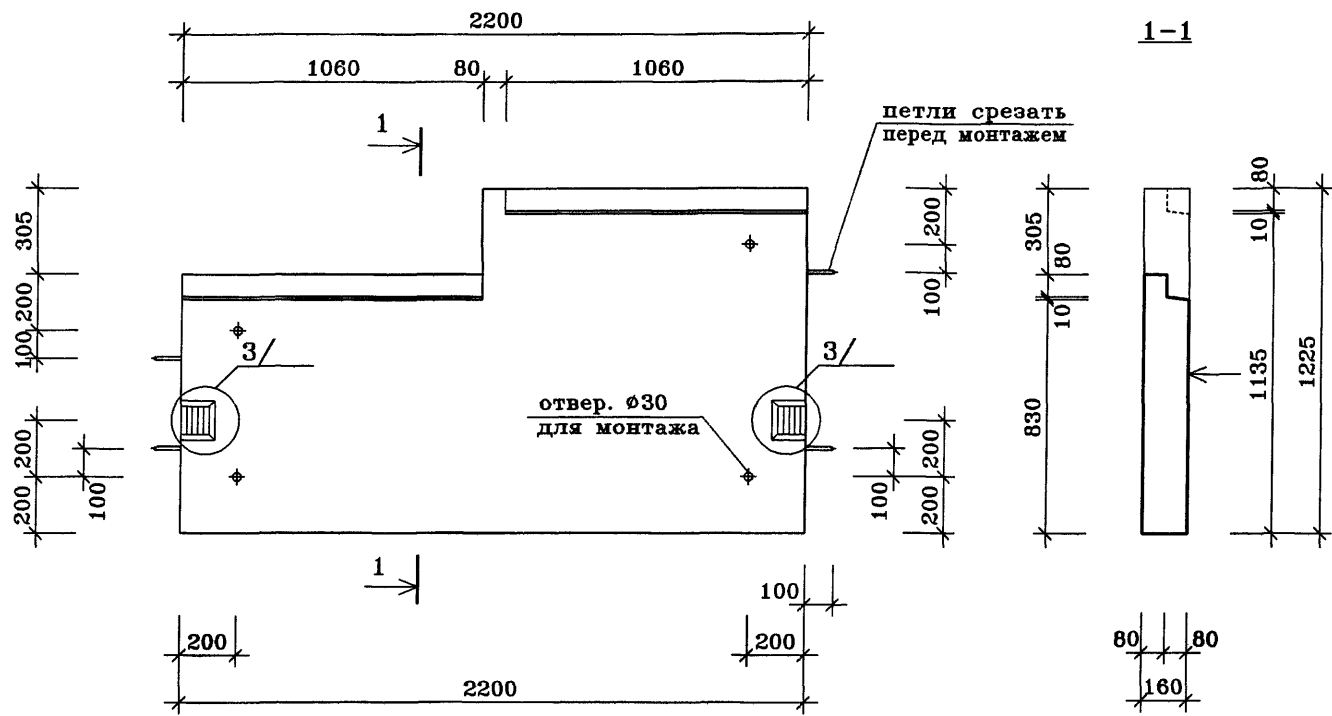
ЛЕСТНИЧНЫЕ МАРШИ
УЗЛЫ 5, 6



ПОЗ.	НАИМЕНОВАНИЕ	КОЛ-ВО	ОБОЗНАЧЕНИЕ ДОКУМЕНТА
1	Бетон тяжелый класса В22.5, куб.м	0.44	
	Масса стали	кг	
	Масса изделия	кг	1100

↓ - лицевая поверхность
 техническое описание см. ИЖ 4.2-1-ТО

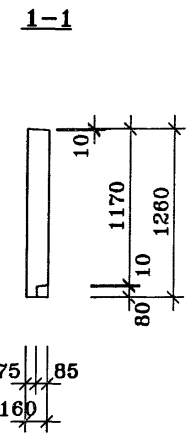
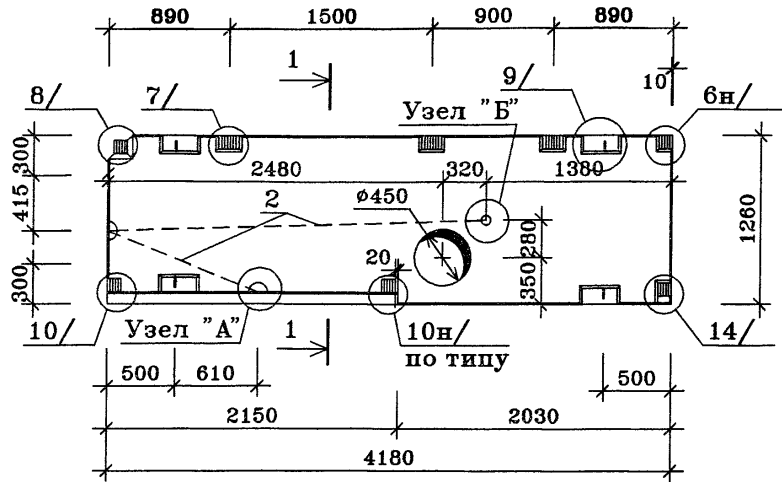
		ГМС-2001		ИЖ 4.2-1-7		
Нач.ПК01	Пальцева	02.02	ЛЕСТНИЧНАЯ ПЛОЩАДКА	СТАДИЯ	ЛИСТ	ЛИСТОВ
ГИП	Кузнецов	02.02		Р		1
Разраб.	Карасев	02.02		ЦНИИЭП жилых и общественных зданий		
Проверил	Айнетдинова	02.02	ЛП 1-1			



ПОЗ.	НАИМЕНОВАНИЕ	КОЛ-ВО	ОБОЗНАЧЕНИЕ ДОКУМЕНТА
1	Бетон тяжелый класса В22.5, куб.м	0.38	
	Масса стали	кг	
	Масса изделия	кг	950

↓ - лицевая поверхность
 техническое описание см. ИЖ 4.2-1-ТО

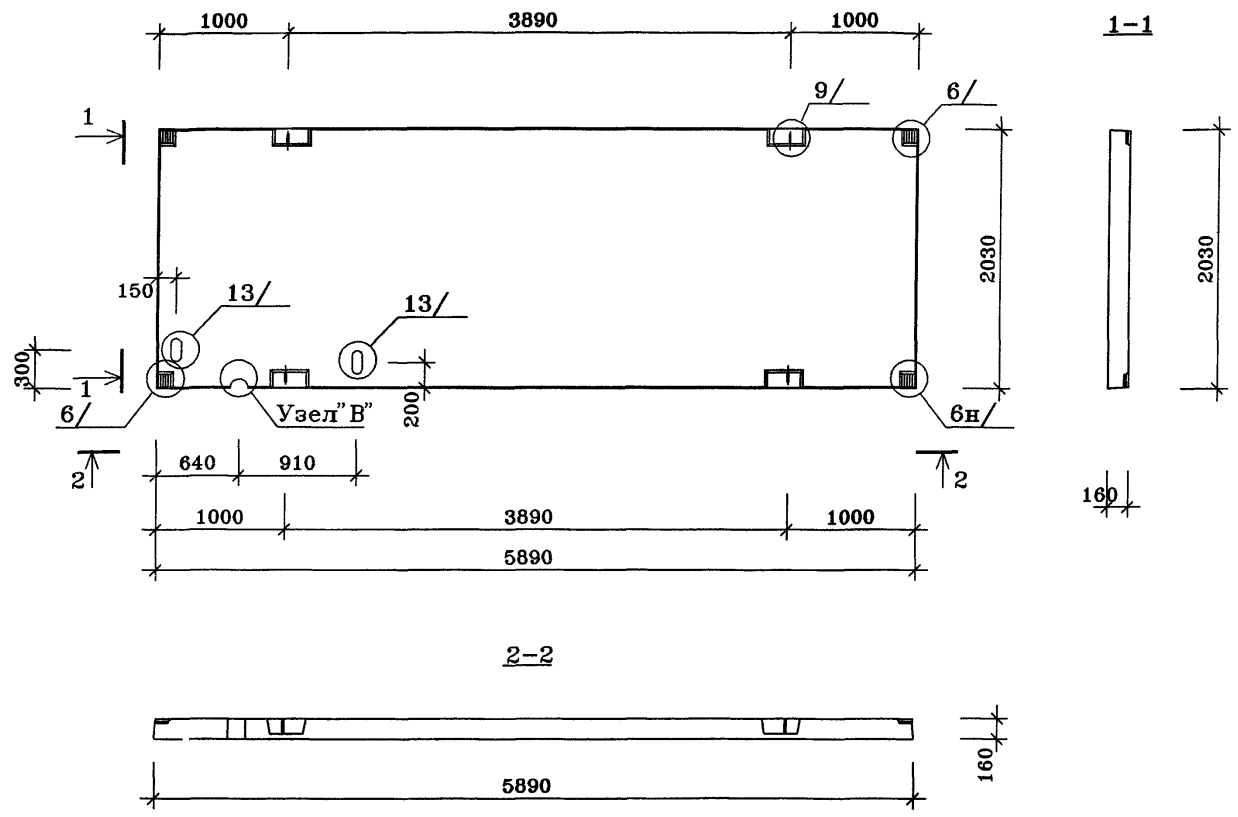
		ГМС-2001		ИЖ 4.2-1-8		
Нач. ПК01	Пальцева	02.02	ЛЕСТНИЧНАЯ ПЛОЩАДКА ЛП2-1	СТАДИЯ	ЛИСТ	ЛИСТОВ
ГИП	Кузнецов	02.02		Р		1
Разраб.	Карасев	02.02		ЦНИИЭП жилых и общественных зданий		
Проверил	Айнетдинова	02.02				



ПОЗ.	НАИМЕНОВАНИЕ	КОЛ-ВО	ОБОЗНАЧЕНИЕ ДОКУМЕНТА
1	Бетон тяжелый класса В22.5, куб.м	0.80	
2	ПВХ трубка ø25, п.м.	4.0	
	Масса стали	кг	
	Масса изделия	кг	1975

техническое описание см. ИЖ 4.2-1-ТО

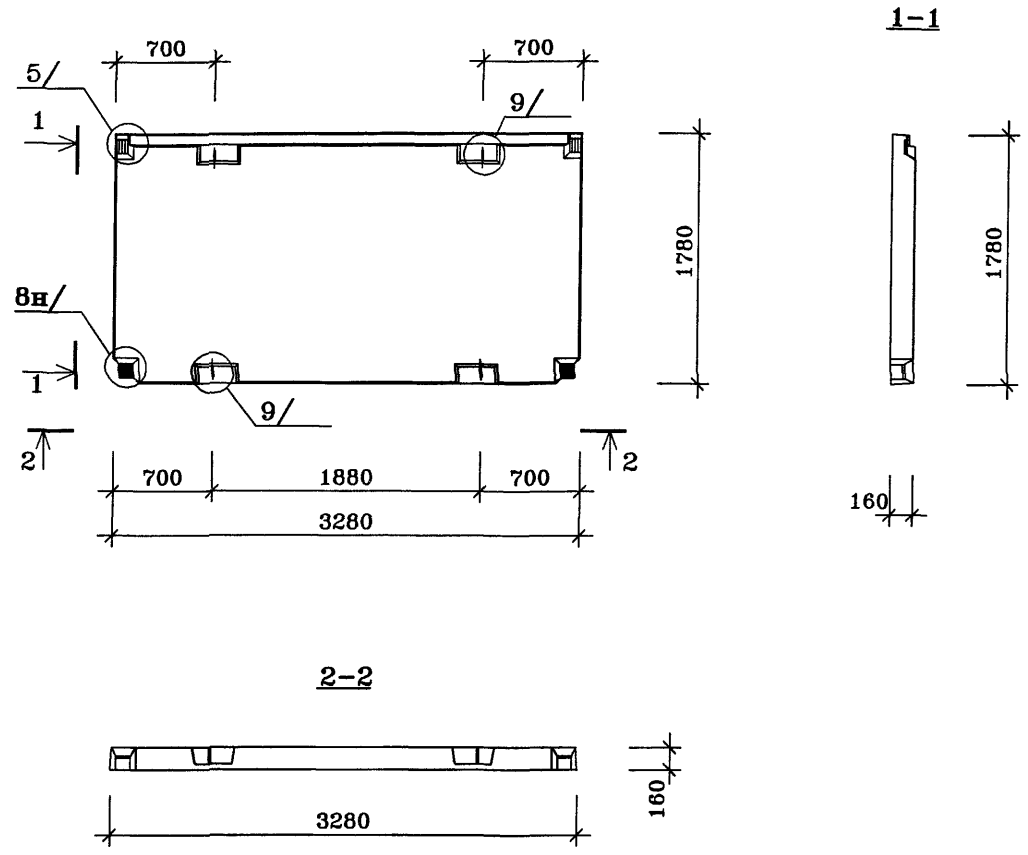
		ГМС-2001		ИЖ 4.2-1-40			
Нач.ПК01	Пальцева	<i>[Signature]</i>	02.02	ПЛИТА ЛИФТОВОГО КОЛЛА ПЛИХ-2	СТADIЯ	ЛИСТ	ЛИСТОВ
ГИП	Кузнецов	<i>[Signature]</i>	02.02		Р		1
Разраб.	Карасев	<i>[Signature]</i>	02.02		ЦНИИЭП жилых и общественных зданий		
Проверил	Айнетдинова	<i>[Signature]</i>	02.02				



ПОЗ.	НАИМЕНОВАНИЕ	КОЛ-ВО	ОБОЗНАЧЕНИЕ ДОКУМЕНТА
1	Бетон тяжелый класса В22.5, куб.м	1.864	
	Масса стали	кг	
	Масса изделия	кг	4475

техническое описание см. ИЖ 4.2-1-ТО

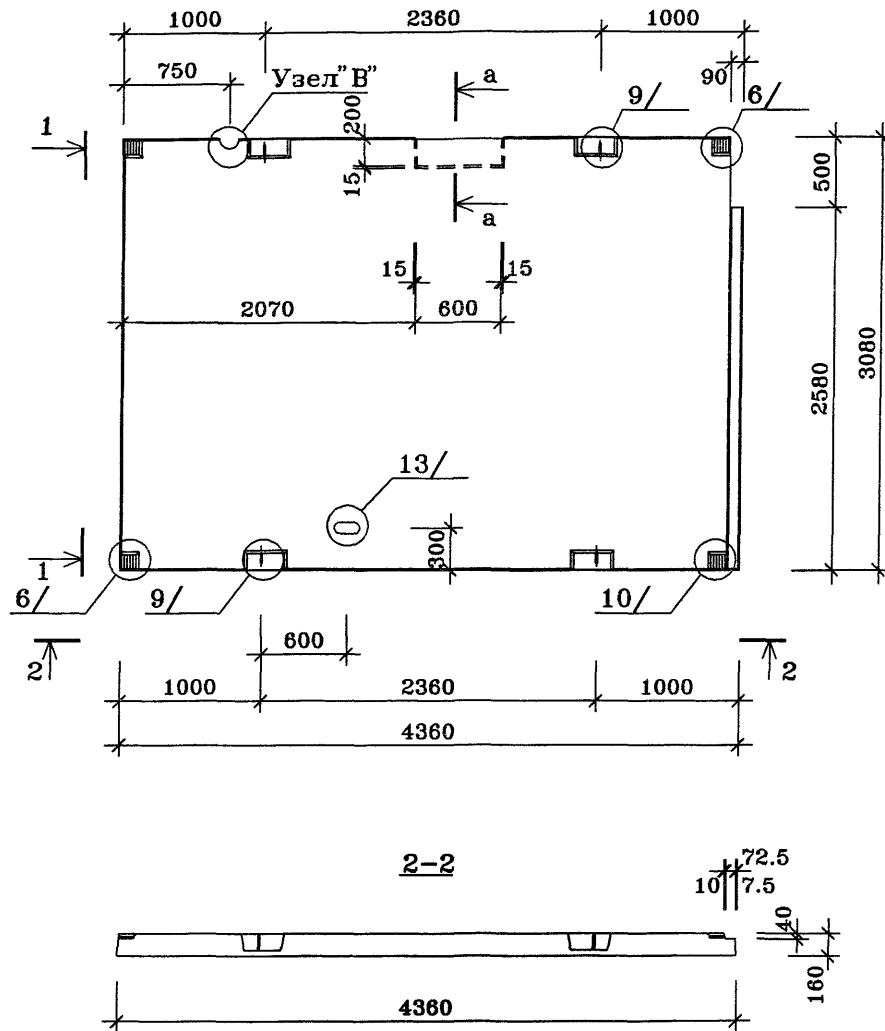
		ГМС-2001		ИЖ 4.2-1-11			
Нач.ПК01	Пальцева	<i>[Signature]</i>	02.02	ПЛИТА ЛИФТОВОГО ХОЛЛА ПЛХ-3	СТADIЯ	ЛИСТ	ЛИСТОВ
ГИП	Кузнецов	<i>[Signature]</i>	02.02		Р		1
Разраб.	Карасев	<i>[Signature]</i>	02.02		ЦНИИЭП ЖИЛЫХ И ОБЩЕСТВЕННЫХ ЗДАНИЙ		
Проверил	Айнетдинова	<i>[Signature]</i>	02.02				



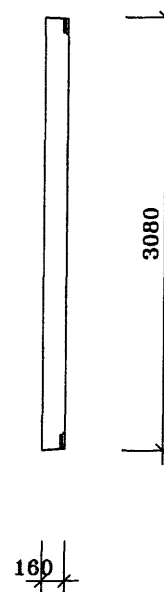
ПОЗ.	НАИМЕНОВАНИЕ	КОЛ-ВО	ОБОЗНАЧЕНИЕ ДОКУМЕНТА
1	Бетон тяжелый класса В22.5, куб.м	0.914	
	Масса стали	кг	
	Масса изделия	кг	2195

техническое описание см. ИЖ 4.2-1-ТО

				ГМС-2001		ИЖ 4.2-1-12		
Нач.ПК01	Пальцева	<i>[Signature]</i>	02.02	ПЛИТА ЛИФТОВОГО ХОЛЛА ПЛХ-4	СТАДИЯ	ЛИСТ	ЛИСТОВ	ОАО ЦНИИЭП ЖИЛЫХ И общественных зданий
ГИП	Кузнецов	<i>[Signature]</i>	02.02		Р		1	
Разраб.	Карасев	<i>[Signature]</i>	02.02					
Проверил	Айнетдинова	<i>[Signature]</i>	02.02					

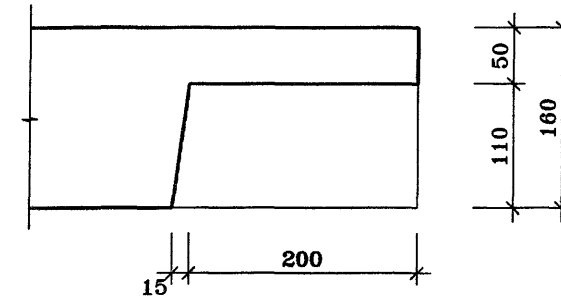


1-1



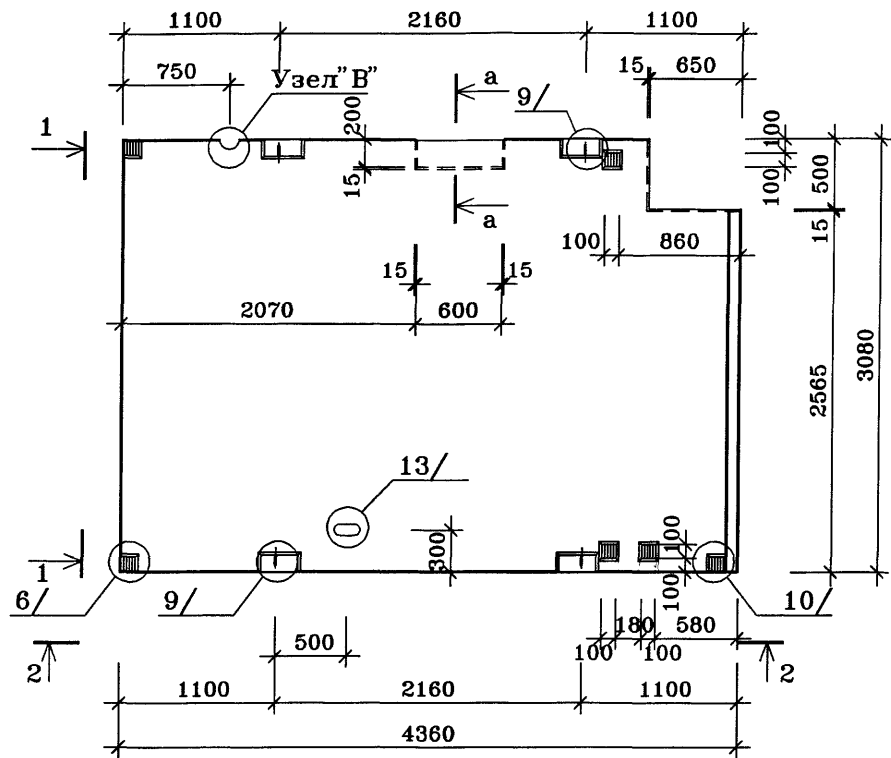
ПОЗ.	НАИМЕНОВАНИЕ	КОЛ-ВО	ОБОЗНАЧЕНИЕ ДОКУМЕНТА
1	Бетон тяжелый класса В22.5, куб.м	2.108	
	Масса стали	кг	
	Масса изделия	кг	5080

a-a

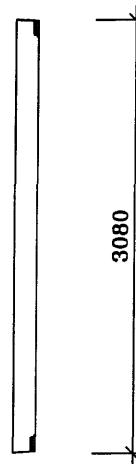


техническое описание см. ИЖ 4.2-1-ТО

				ГМС-2001	ИЖ 4.2-1-13		
Нач.ПК01	Пальцева	<i>[Signature]</i>	02.02	ПЛИТА ЛИФТОВОГО ХОЛЛА ПЛХ-5	СТАДИЯ	ЛИСТ	ЛИСТОВ
ГИП	Кузнецов	<i>[Signature]</i>	02.02		Р		1
Разраб.	Карасев	<i>[Signature]</i>	02.02		ЦНИИЭП ЖИЛЫХ И ОБЩЕСТВЕННЫХ ЗДАНИЙ		
Проверил	Айнетдинова		02.02				



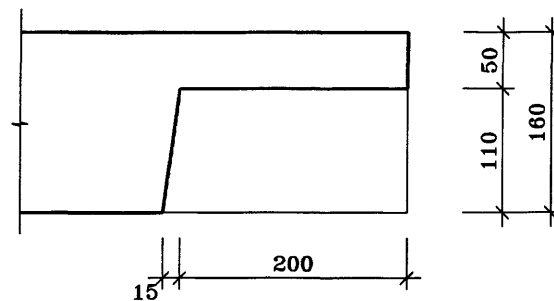
1-1



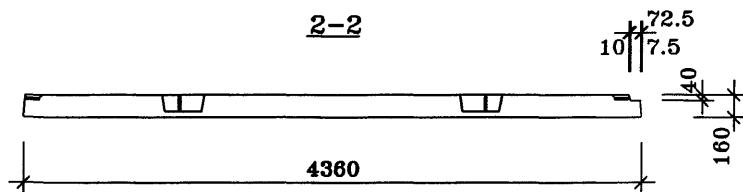
160

ПОЗ.	НАИМЕНОВАНИЕ	КОЛ-ВО	ОБОЗНАЧЕНИЕ ДОКУМЕНТА
1	Бетон тяжелый класса В22.5, куб.м	2.056	
	Масса стали	кг	
	Масса изделия	кг	4935

а-а

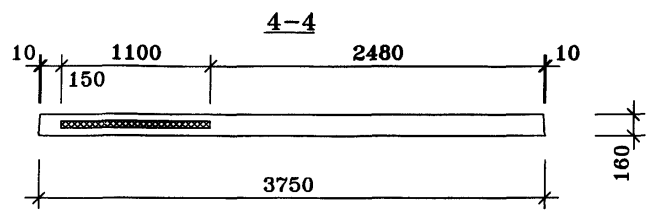
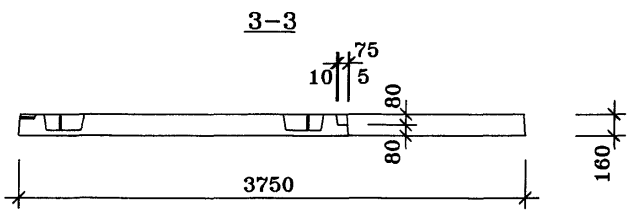
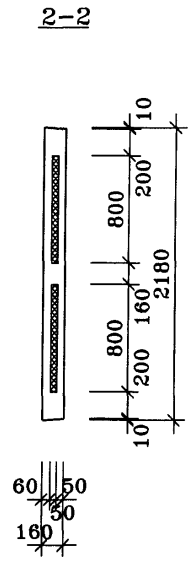
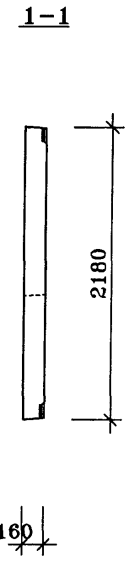
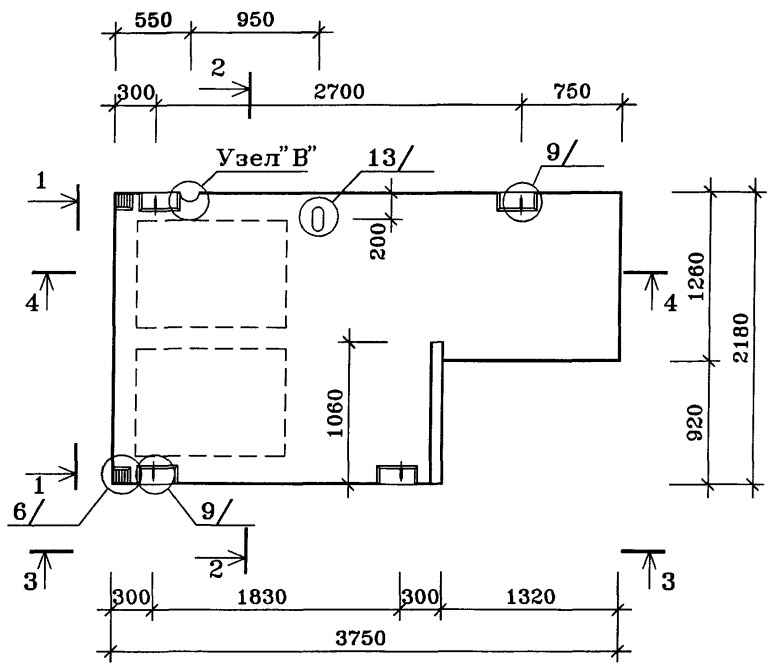


2-2



техническое описание см. ИЖ 4.2-1-ТО

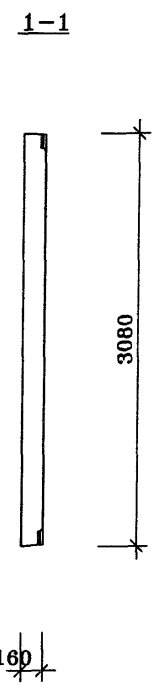
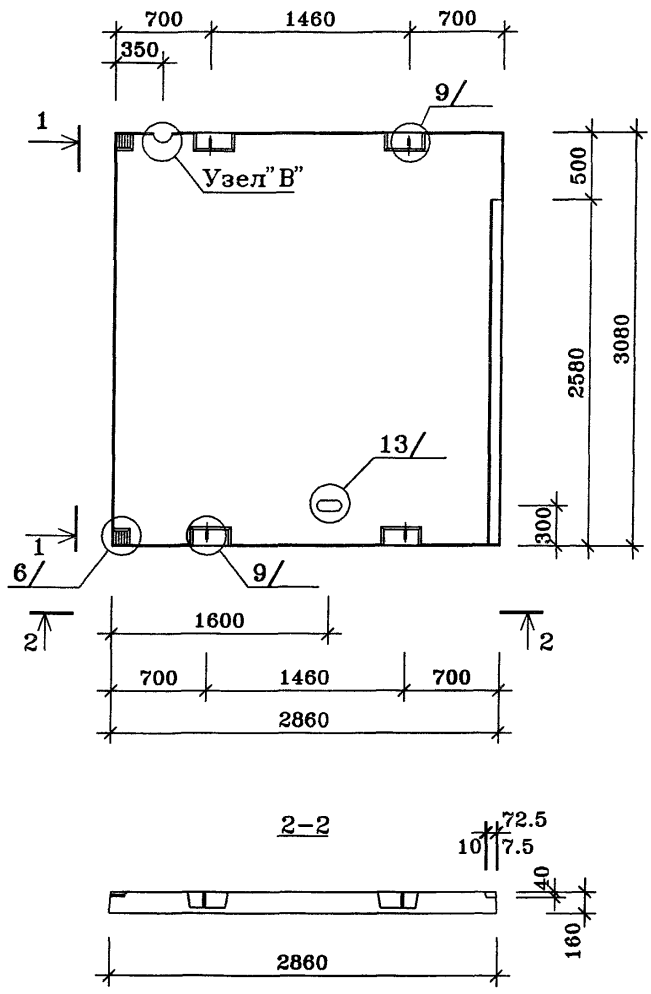
			ГМС-2001		ИЖ 4.2-1-14	
Нач.ПК01	Пальцева	06.02	ПЛИТА ЛИФТОВОГО ХОЛЛА ПЛХ5-1	СТАДИЯ	ЛИСТ	ЛИСТОВ
ГИП	Кузнецов	06.02		Р		1
Разраб.	Карасев	06.02		ЦНИИЭП жилых и общественных зданий		
Проверил	Айнетдинов	06.02				



ПОЗ.	НАИМЕНОВАНИЕ	КОЛ-ВО	ОБОЗНАЧЕНИЕ ДОКУМЕНТА
1	Бетон тяжелый класса В22.5, куб.м	1.003	
2	Пенополистирол		
	$\gamma=40$ кг/куб.м	куб.м	0.088
	Масса стали	кг	
	Масса изделия	кг	2400

техническое описание см. ИЖ 4.2-1-ТО

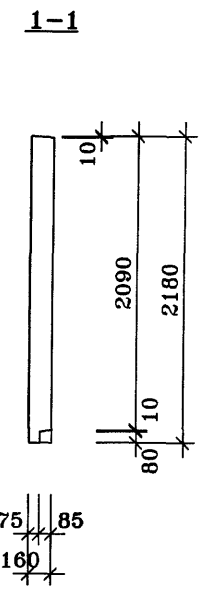
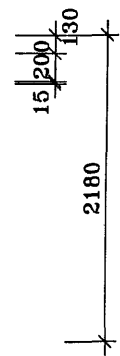
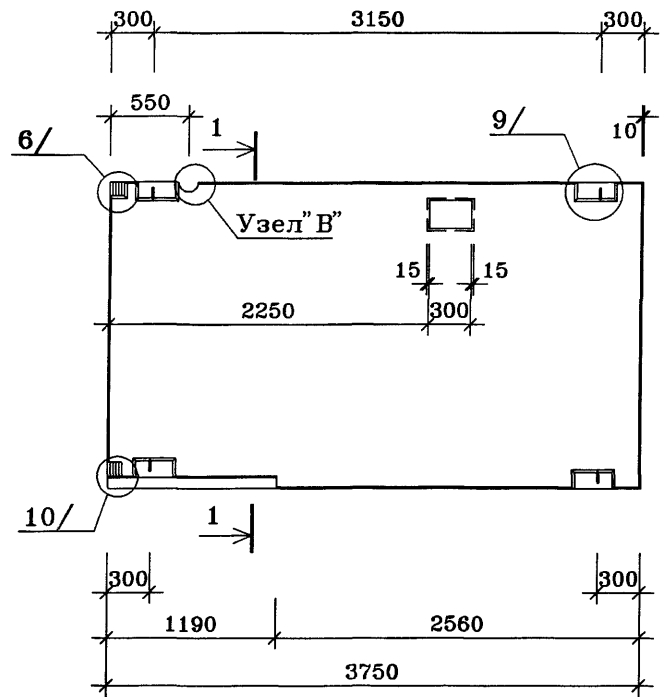
ГМС-2001		ИЖ 4.2-1-15		
Нач.ПК01	Пальцева	02.02	СТАДИЯ	ЛИСТ
ГИП	Кузнецов	02.02	Р	1
Разраб.	Карасев	02.02	ЦНИИЭП жилых и общественных зданий	
Проверил	Айнетдинов	02.02	ПЛИТА ЛИФТОВОГО ХОЛЛА ПЛИХ-6	



ПОЗ.	НАИМЕНОВАНИЕ	КОЛ-ВО	ОБОЗНАЧЕНИЕ ДОКУМЕНТА
1	Бетон тяжелый класса В22.5, куб.м	1.392	
	Масса стали	кг	
	Масса изделия	кг	3340

техническое описание см. ИЖ 4.2-1-ТО

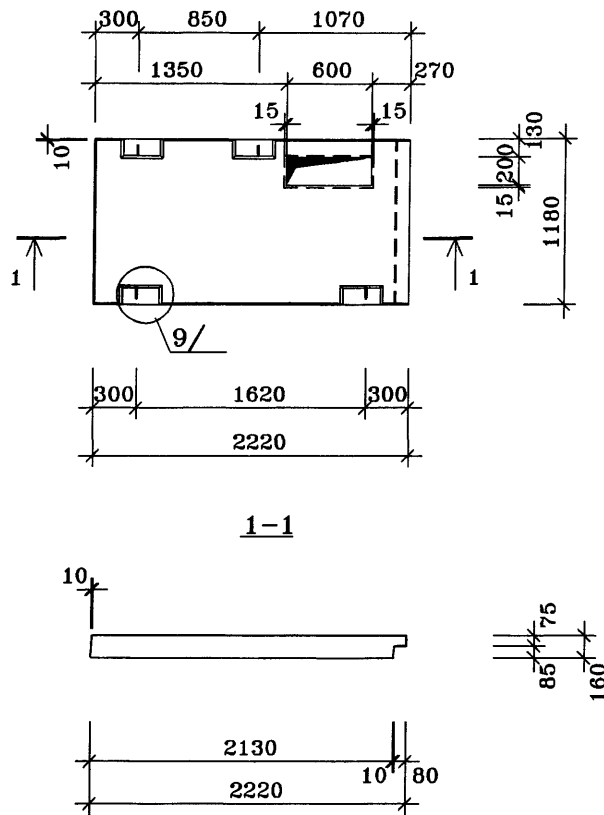
		ГМС-2001		ИЖ 4.2-1-16			
Нач.ПК01	Пальцева		02.02	ПЛИТА ЛИФТОВОГО ХОЛЛА ПЛХ-7	СТАДИЯ	ЛИСТ	ЛИСТОВ
ГИП	Кузнецов		02.02		Р		1
Разраб.	Карасев		02.02		ОАО ЦНИИЭП жилых и общественных зданий		
Проверил	Айметдинова		02.02				



ПОЗ.	НАИМЕНОВАНИЕ	КОЛ-ВО	ОБОЗНАЧЕНИЕ ДОКУМЕНТА
1	Бетон тяжелый класса В22.5, куб.м	1.132	
2	ПВХ трубка Ø25, п.м.	4.0	
	Масса стали	кг	
	Масса изделия	кг	2715

техническое описание см. ИЖ 4.2-1-ТО

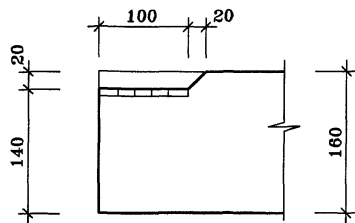
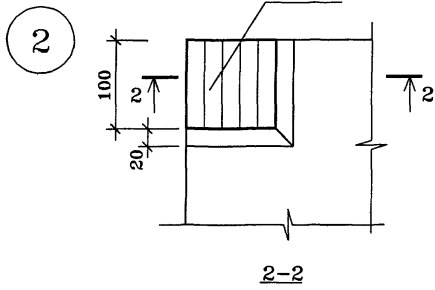
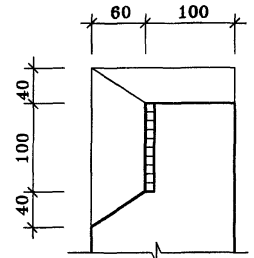
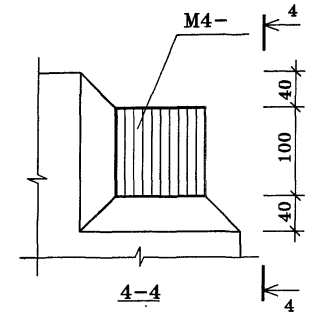
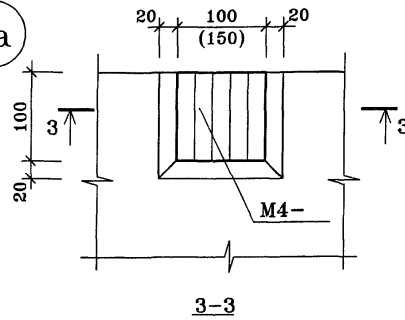
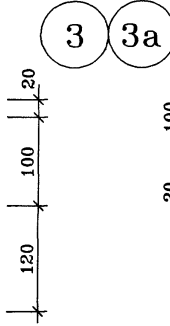
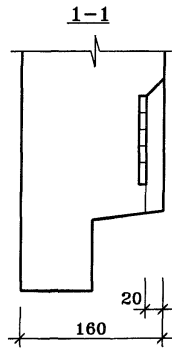
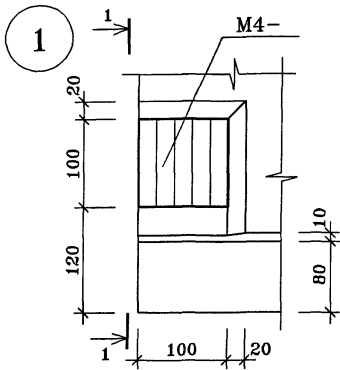
		ГМС-2001		ИЖ 4.2-1-17		
Нач.ПК01	Пальцева	02.02	ПЛИТА ЛИФТОВОГО ХОЛЛА ПЛХ-8	СТАДИЯ	ЛИСТ	ЛИСТОВ
ГИП	Кузнецов	02.02		Р		1
Разраб.	Карасев	02.02		ЦНИИЭП ЖИЛЫХ И ОБЩЕСТВЕННЫХ ЗДАНИЙ		
Проверил	Айнетдинова	02.02				



ПОЗ.	НАИМЕНОВАНИЕ	КОЛ-ВО	ОБОЗНАЧЕНИЕ ДОКУМЕНТА
1	Бетон тяжелый класса В22.5, куб.м	0.373	
	Масса стали	кг	
	Масса изделия	кг	895

техническое описание см. ИЖ 4.2-1-Т0

				ГМС-2001	ИЖ 4.2-1-18		
Нач.ПК01	Пальцева	02.02		ПЛИТА ЛИФТОВОГО ХОЛЛА ПЛХ-9	СТАДИЯ	ЛИСТ	ЛИСТОВ
ГИП	Кузнецов	02.02			Р		1
Разраб.	Карасев	02.02			ЦНИИЭП жилых и общественных зданий		
Проверил	Айнетдинова	02.02					



Размер в скобках для узла "3а"

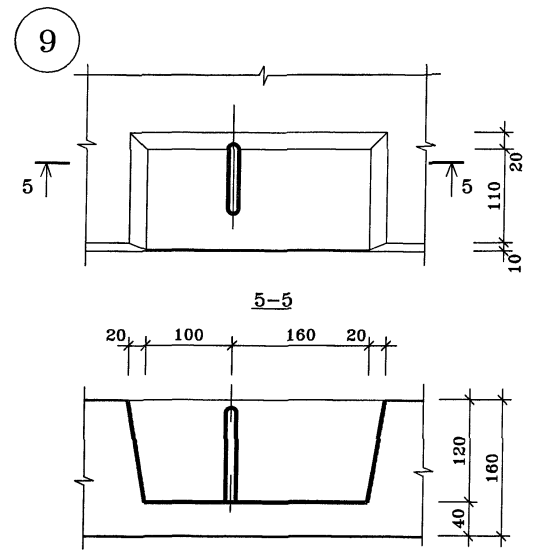
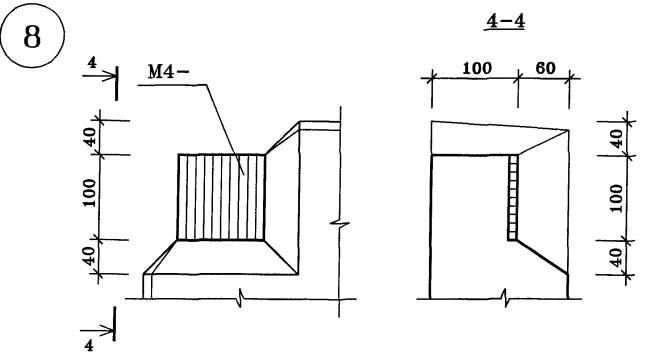
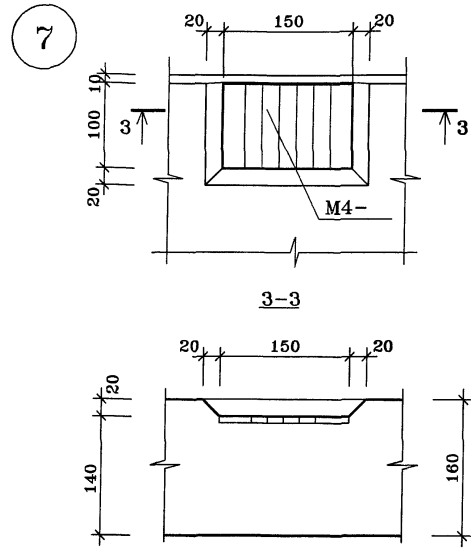
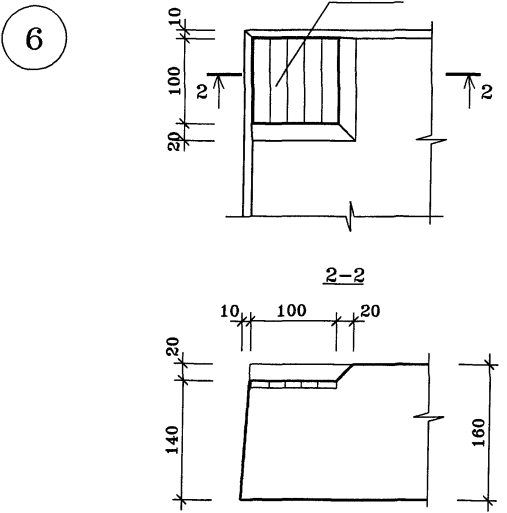
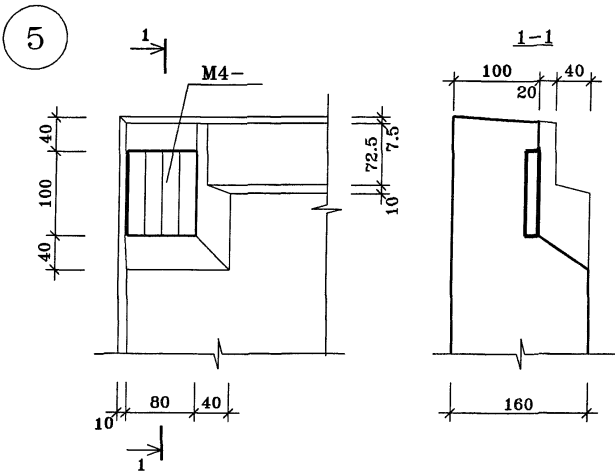
Нач. ПК01	Пальцева	02.02
ГИП	Кузнецов	02.02
Разраб.	Карасев	02.02
Проверил	Айнетдинова	02.02

ГМС-2001

ИЖ 4.2-1-19

УЗЛЫ 1÷4

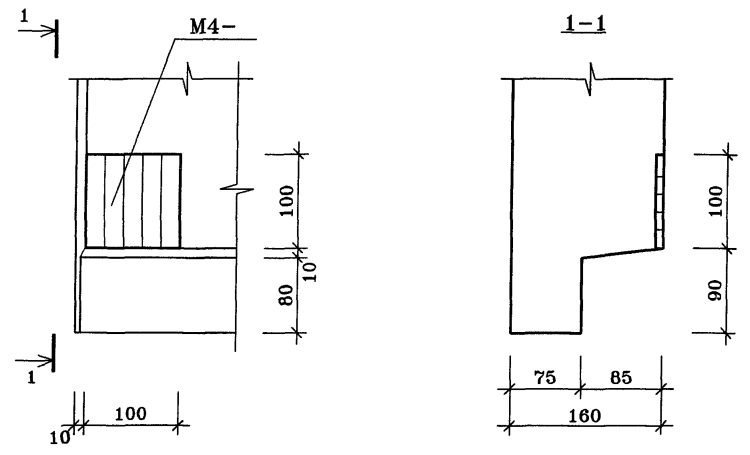
СТАДИЯ	ЛИСТ	ЛИСТОВ
Р		1
ЦНИИЭП жилых и общественных зданий		



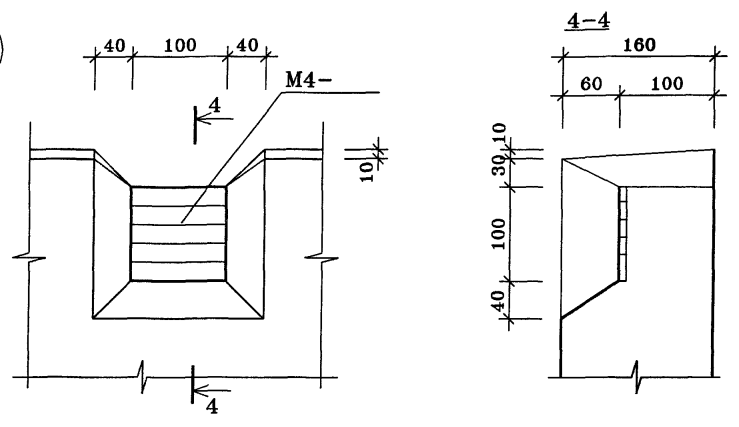
		ГМС-2001		ИЖ 4.2-1-20	
Нач. ПК01	Пальцева	<i>[Signature]</i>	02.02	СТADIЯ	ЛИСТ
ГИП	Кузнецов	<i>[Signature]</i>	02.02	Р	1
Разраб.	Карасев	<i>[Signature]</i>	02.02	ЦНИИЭП ЖИЛЫХ И ОБЩЕСТВЕННЫХ ЗДАНИЙ	
Проверил	Айметдинов	<i>[Signature]</i>	02.02		

УЗЛЫ 5-9

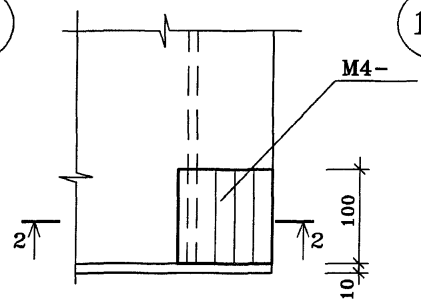
10



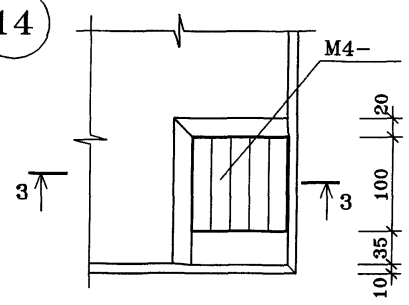
11



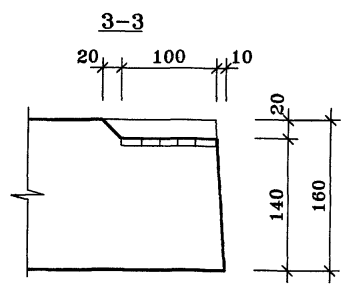
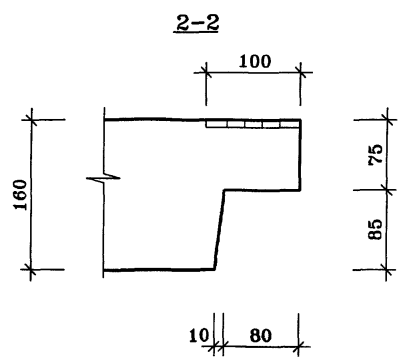
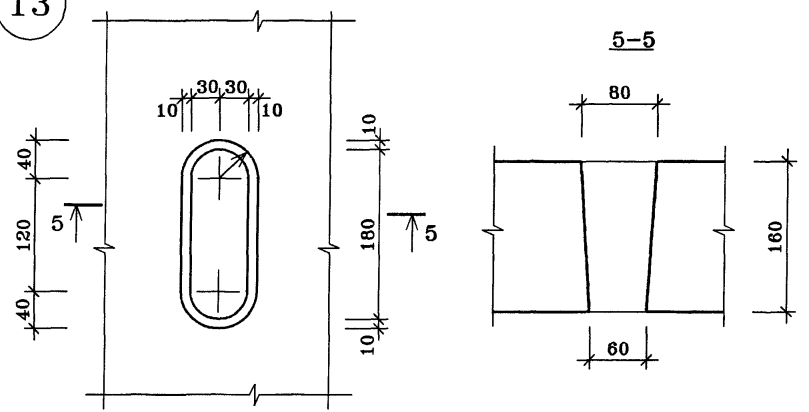
12



14

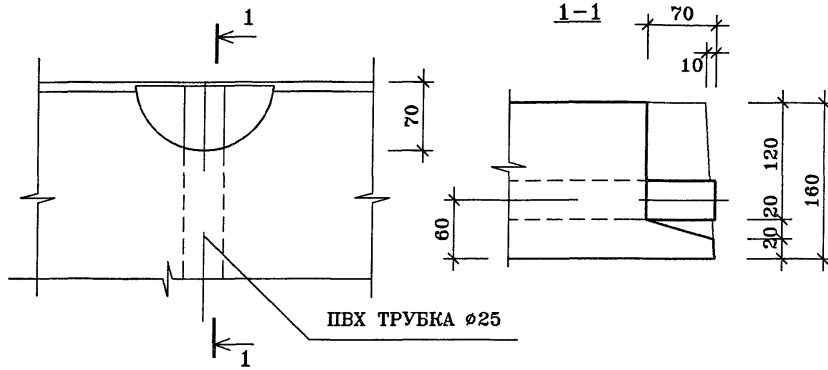


13

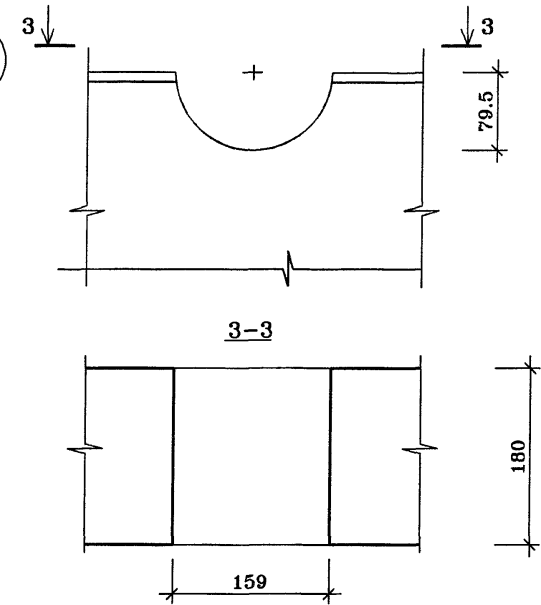


			ГМС-2001		ИЖ 4.2-1-24		
Нач.ПК01	Пальцева	02.02	УЗЛЫ 10÷14		СТADIЯ	ЛИСТ	ЛИСТОВ
ГИП	Кузнецов	02.02			Р		1
Разраб.	Карасев	02.02			ЦНИИЭП ЖИЛЫХ И ОБЩЕСТВЕННЫХ ЗДАНИЙ		
Проверил	Айметдинова	02.02					

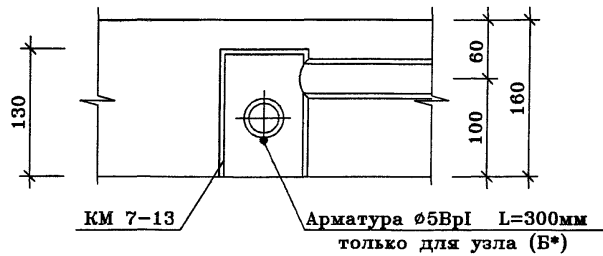
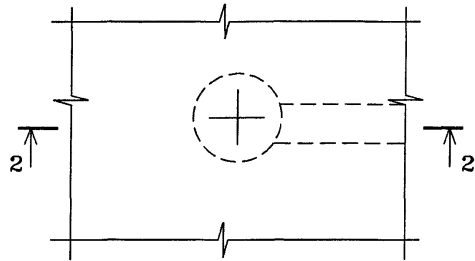
А



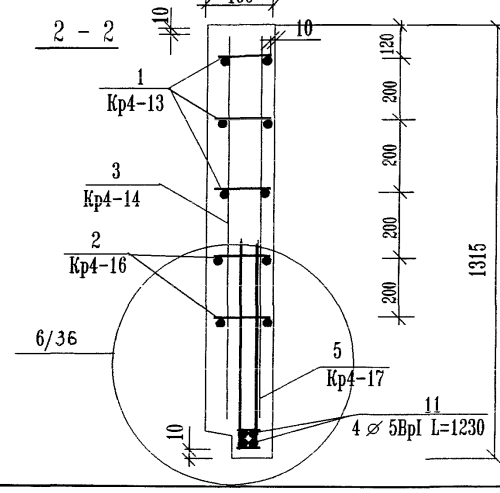
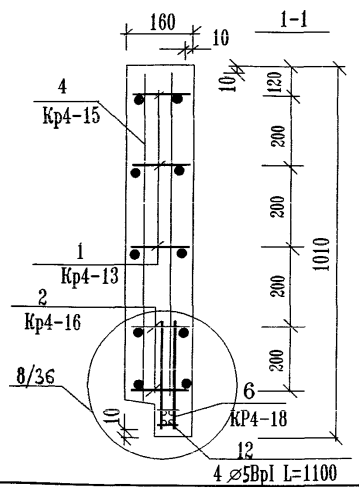
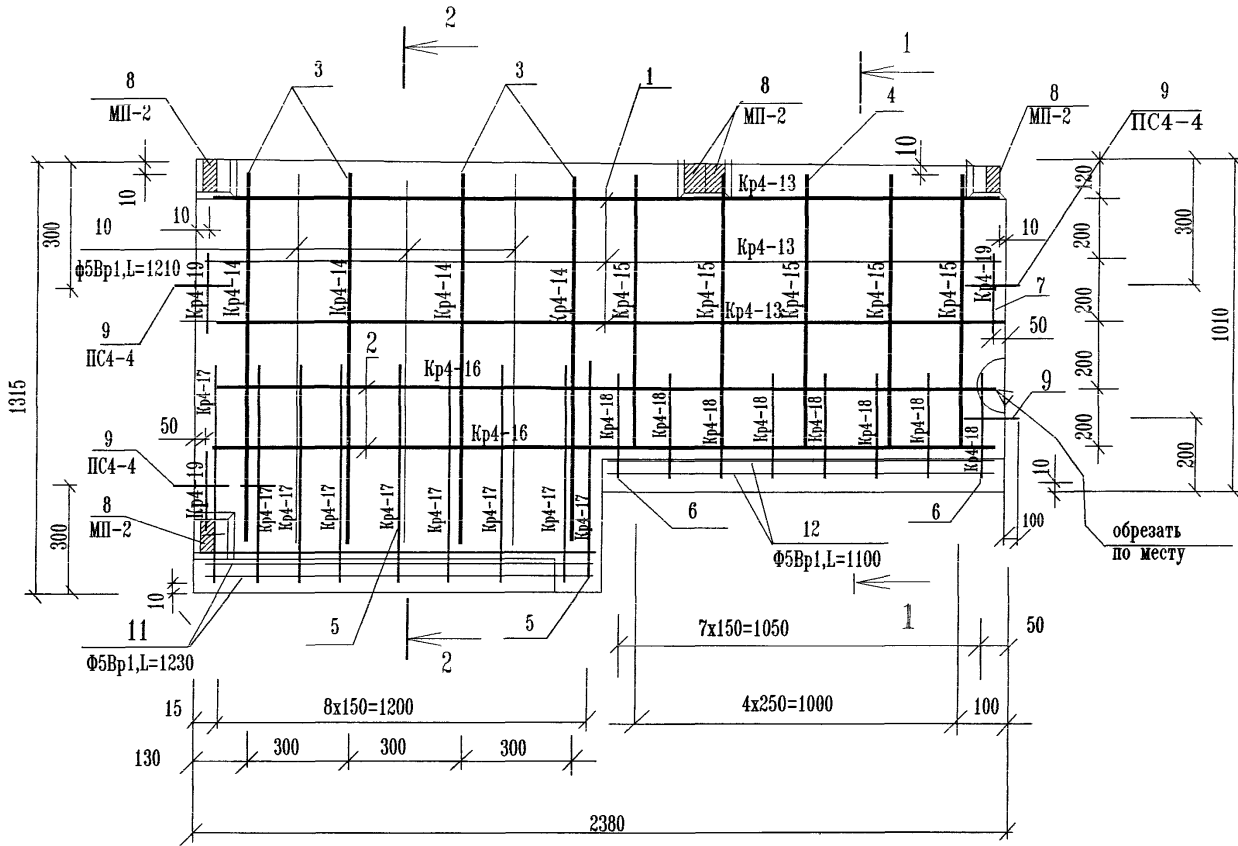
В



Б Б*



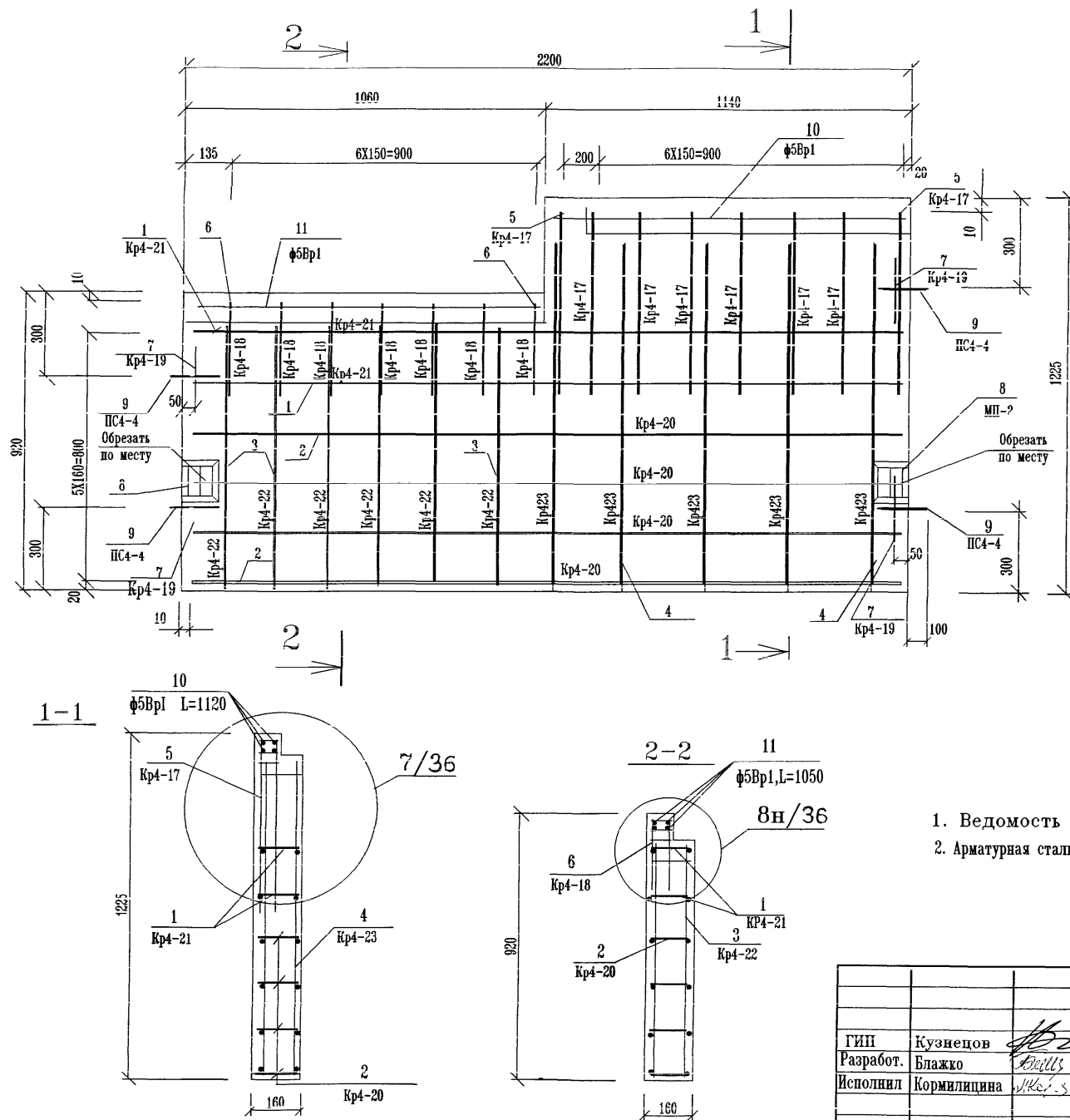
				ГМС-2001	ИЖ 4.2-1-22
Нач. ПК01	Пальцева	<i>[Signature]</i>	04.02	УЗЛЫ А, Б, Б*, В.	СТADIЯ
ГИП	Кузнецов	<i>[Signature]</i>	04.02		ЛИСТ
Разраб.	Карасев	<i>[Signature]</i>	04.02		ЛИСТОВ
Гл. спец.	Субботовская	<i>[Signature]</i>	04.02		Р
Проверил	Айветдинов	<i>[Signature]</i>	04.02		1
					1
					ОАО ЦНИИЭП ЖИЛЫХ И общественных зданий



поз	Наименование	Кол-во	Обозначение документа	Масса стали, кг	
				Един.	Всего
Сборочные единицы					
1	Кр4-13	3	ИЖ4.2-1-43	1,94	43,44
2	Кр4-16	2	ИЖ4.2-1-43	2,58	
3	Кр4-14	4	ИЖ4.2-1-43	1,06	
4	Кр4-15	5	ИЖ4.2-1-43	0,81	
5	Кр4-17	9	ИЖ4.2-1-43	0,62	
6	Кр4-18	8	ИЖ4.2-1-43	0,38	
7	Кр4-19	4	ИЖ4.2-1-43	0,63	
Детали					
8	МП-2	5	ИЖ4.2-1-56	1,07	
9	ПС4-4	4	ИЖ4.2-1-59	1,22	
10	8АШ L=1210	3	Без чертежа	0,48	
11	∅5Вр1 L=1230	4	Без чертежа	0,18	
12	∅5Вр1 L=1100	4	Без чертежа	0,16	

1. Ведомость расхода стали на элемент см. лист 64.
2. Арматурная сталь класса АI...АШ по ГОСТ5781-82*, сталь класса Вр1 по ГОСТ6727-80*.

		ГМС - 2001		ИЖ4.2-1-23		
ГИП	Кузнецов	Лестничная площадка ЛП1-1 Армирование		Стальная	Лист	Листов
Разработ.	Блашко			Р	1	1
Исполнил	Кормилицина			ОАО ЦНИЭП жилых и общественных зданий		



поз	Наименование	Кол-во	Обозначение документа	Масса стали ,кг	
				Един.	Всего
Сборочные единицы					
1	Кр4-21	2	ИЖ4.2-1-43		2,40
2	Кр4-20	4	ИЖ4.2-1-43		1,80
3	Кр4-22	6	ИЖ4.2-1-43		0,73
4	Кр4-23	5	ИЖ4.2-1-43		1,00
5	Кр4-17	8	ИЖ4.2-1-43		0,62
6	Кр4-18	7	ИЖ4.2-1-43		0,38
7	Кр4-19	4	ИЖ4.2-1-43		0,63
ДЕТАЛИ					
8	МП-2	2	ИЖ4.2-1-56		1,07
9	ПС4-4	4	ИЖ4.2-1-59		1,22
10	ф5Вр1, L=1120	4	без чертежа		0,16
11	ф5Вр1, L=1050	4	без чертежа		0,15

1. Ведомость расхода стали на элемент см. лист 61.
2. Арматурная сталь класса А1...АШ по ГОСТ5781-82*, сталь класса Вр1 по ГОСТ6727-80*.

ГИП		Кузнецов		ИЖ4.2-1-24	
Разработ.		Блажко		ЛП2-1	
Исполнил		Кормилицина		Армирование	
				Стация	
				Лист	
				Листов	
				Р	
				1	
				1	
ОАО ЦНИИЭП жилых и общественных зданий					

Поз.	Наименование	Кол-во	Обозначение документа	Масса стали кг	
				Един.	Всего.
	Сборочные единицы.				
1	Кр4-24	4	ИЖ4.2-1-45	2,17	132,02
2	Кр4-55	4	ИЖ4.2-1-49	1,03	
3	Кр4-56	2	ИЖ4.2-1-49	0,94	
4	Кр4-57	3	ИЖ4.2-1-49	2,90	
5	Кр4-58	3	ИЖ4.2-1-49	4,55	
6	Кр4-59	4	ИЖ4.2-1-49	8,68	
7	Кр4-60	1	ИЖ4.2-1-49	2,44	
8	Кр4-61	2	ИЖ4.2-1-49	0,93	
9	Кр4-14	1	ИЖ4.2-1-44	6,46	
10	С4-15	2	ИЖ4.2-1-52	9,84	
11	Кр4-19	4	ИЖ4.2-1-43	0,63	
	Детали.				
12	МП-2	8	ИЖ4.2-1-56	1,07	
13	ПС4-5	4	ИЖ4.2-1-53	1,81	

Поз.	Наименование	Кол-во	Обозначение документа	Масса стали кг	
				Един.	Всего.
14	ОС-3	2	См. дан-ный лист.	1.26	
15	ОС-4	2	См. дан-ный лист.	1.42	
16	ОС-5	1	См. дан-ный лист.	2.05	
17	ОС-6	1	См. дан-ный лист.	4.10	

ОС-3.
 $\varnothing 16AIII$ L=800 ГОСТ5781-82*

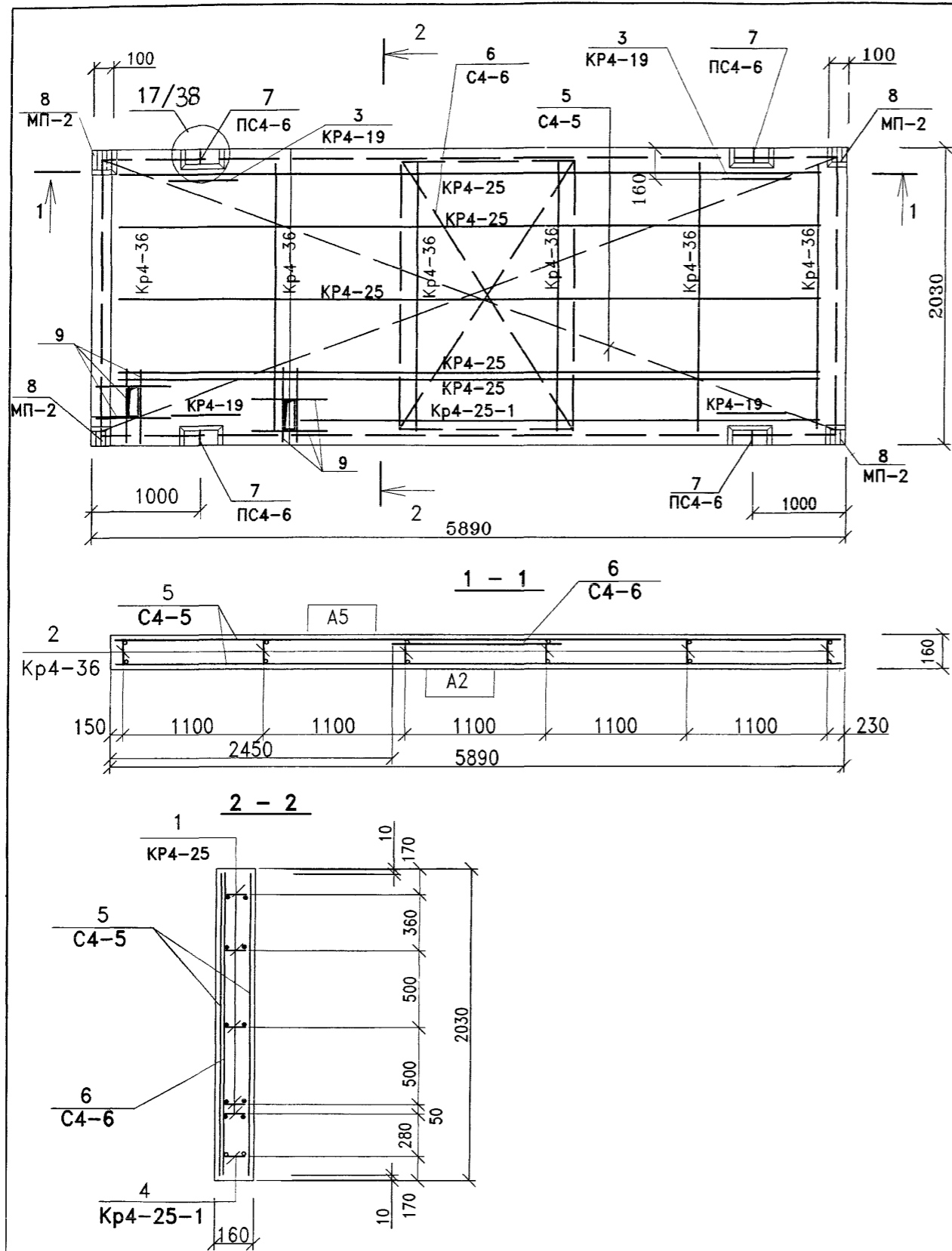
ОС-4.
ГОСТ5781-82*
 $\varnothing 16AIII$ L=800 | 100

ОС-5
 $\varnothing 16AIII$ L=1300 ГОСТ5781-82*

ОС-6
 $\varnothing 16AIII$ L=2600 ГОСТ5781-82*

Ведомость расхода стали на панель смотри на листе 61.

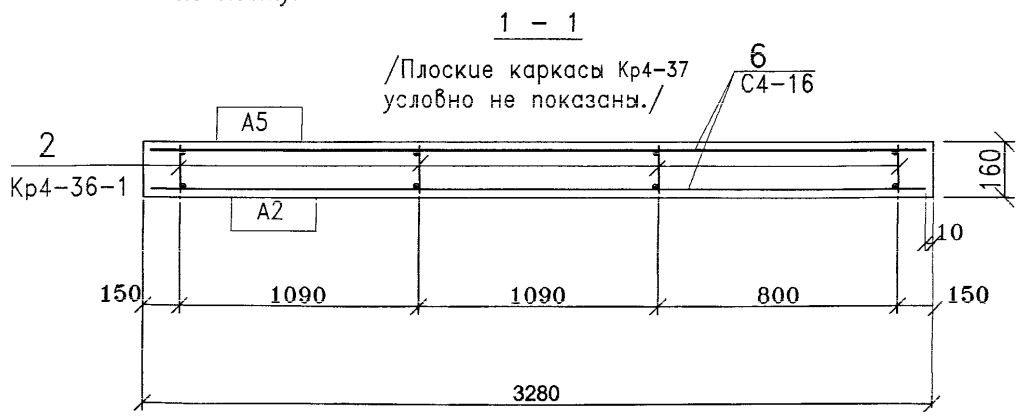
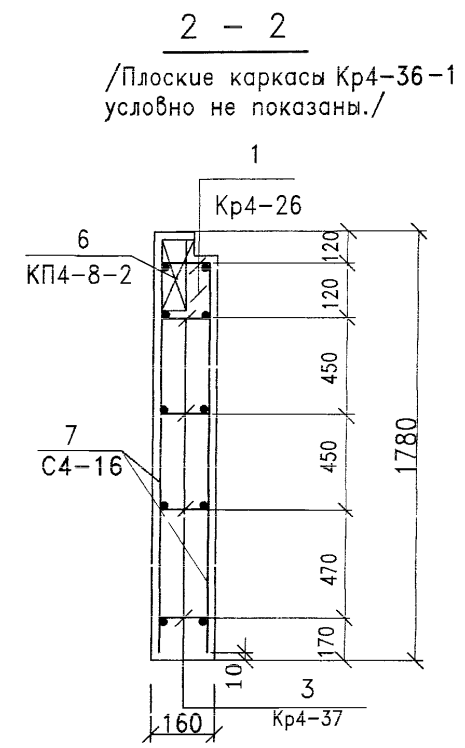
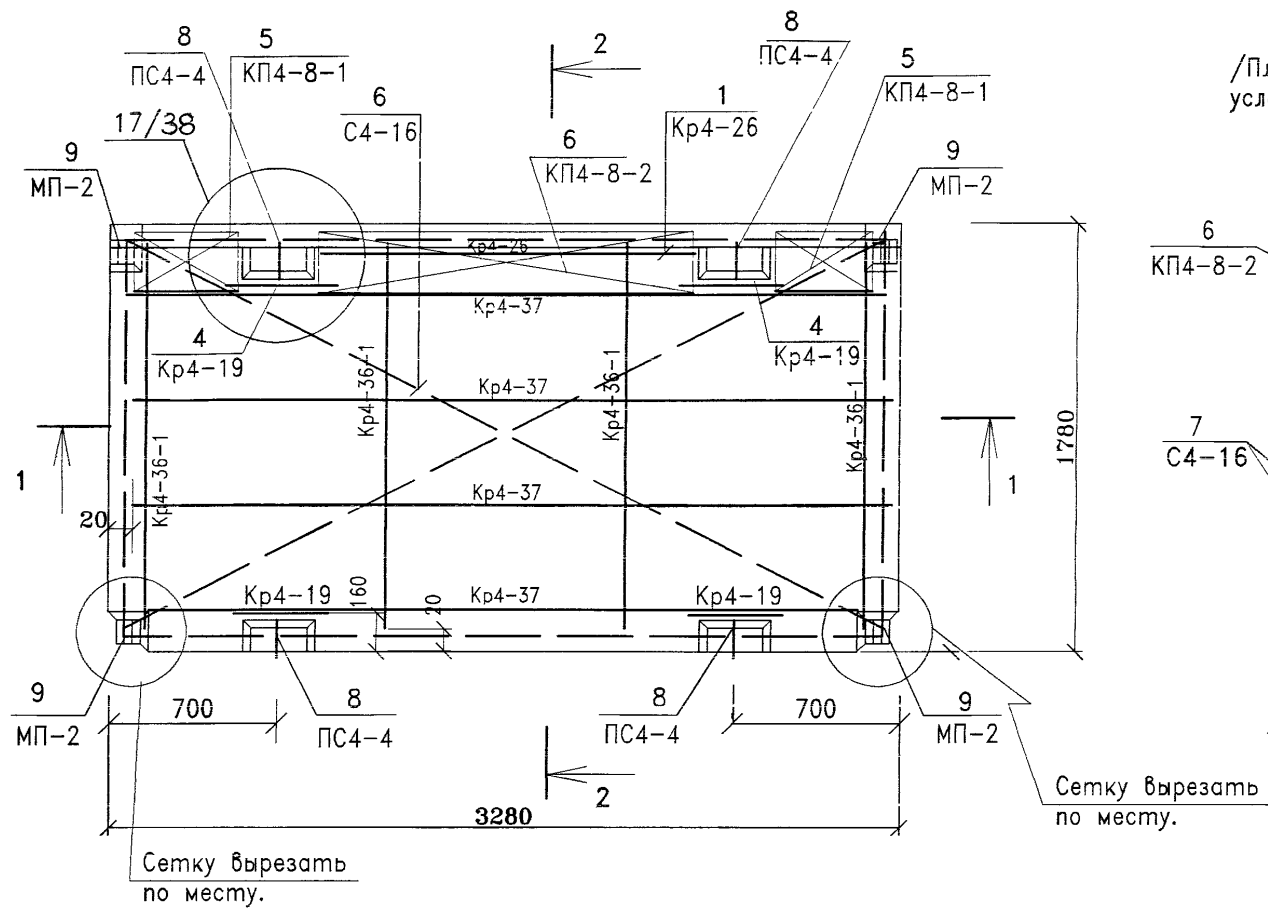
ГМС - 2001 ИЖ4.2-1-26						
ГИП	Кузнецов	<i>Кузнецов</i>	Плита лифтового холла ПЛХ-2 АРМИРОВАНИЕ	Стадия	Лист	Листов
Разраб.	Блажко	<i>Блажко</i>		Р	2	2
Исполнял	Кормилицина	<i>Кормилицина</i>		ОАО ЦНИИЭП жилых и общественных зданий		



Поз.	Наименование	Кол-во	Обозначение документа	Масса стали кг	
				Един.	Всего.
Сборочные единицы.					
1	Кр4-25	4	ИЖ4.2-1-45	6,48	114,87
2	Кр4-36	6	ИЖ4.2-1-46	1,73	
3	Кр4-19	4	ИЖ4.2-1-43	0,63	
4	Кр4-25-1	1	ИЖ4.2-1-45	4,64	
5	С4-5	2	ИЖ4.2-1-50	23,10	
6	С4-6	1	ИЖ4.2-1-50	4,05	
Детали.					
7	ПС4-6	4	ИЖ4.2-1-53	3,48	
8	МП-2	4	ИЖ4.2-1-56	1,07	
9	∅10AIII L=600 ГОСТ5781-82*	8	без чертежа.	0,37	

Ведомость расхода стали на панель смотри на листе 61.

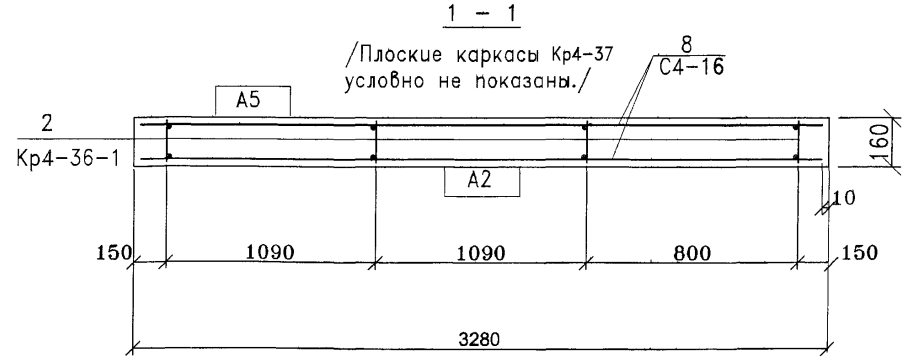
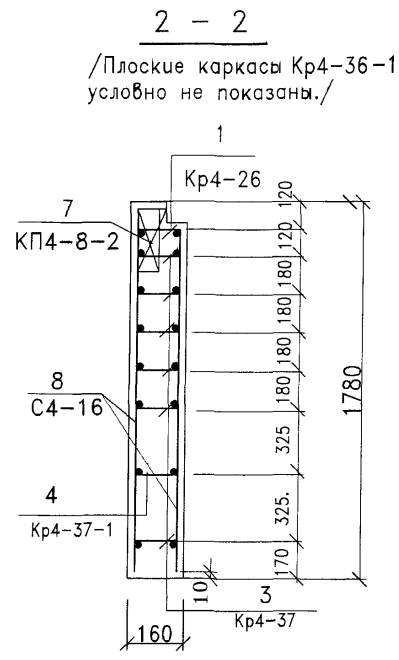
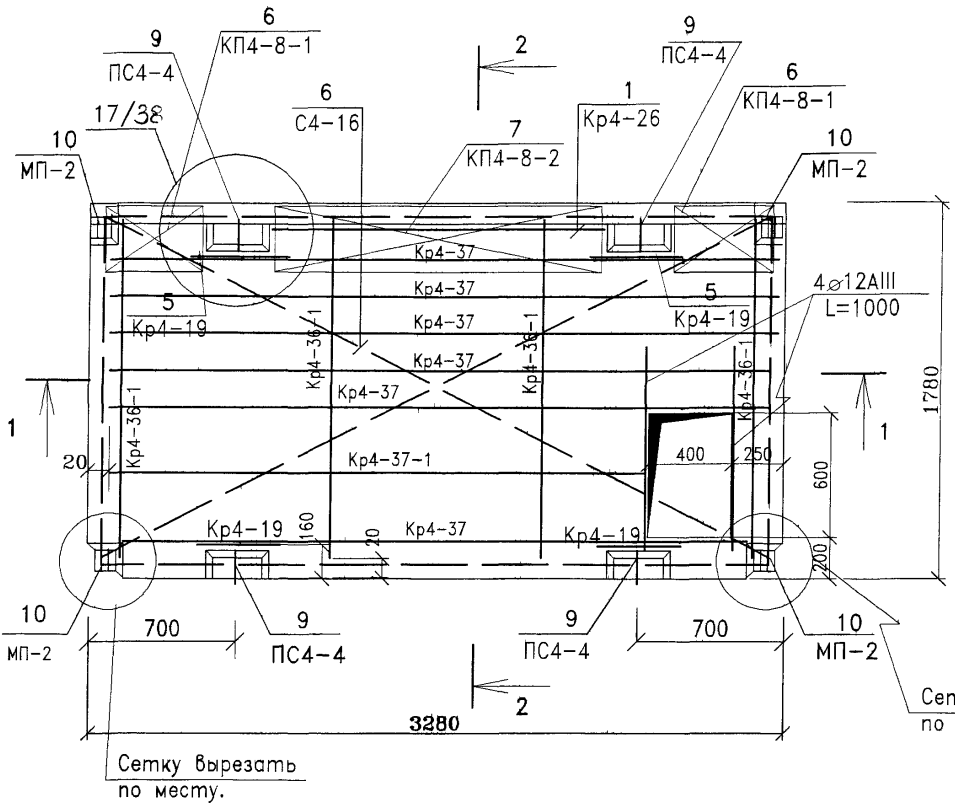
		ГМС - 2001 ИЖ4.2-1-27			
ГИП	Кузнецов	Плита лифтового холла ПЛХ-3 АРМИРОВАНИЕ	Стадия	Лист	Листов
Разраб.	Блажко		Р	1	1
Исполнил	Кормилицина		ОАО ЦНИИЭП жилых и общественных зданий		



Поз.	Наименование	Кол-во	Обозначение документа	Масса стали кг	
				Един.	Всего.
Сборочные единицы.					
1	Кр4-26	1	ИЖ4.2-1-45	2.08	71.82
2	Кр4-36-1	4	ИЖ4.2-1-46	1.42	
3	Кр4-37	4	ИЖ4.2-1-46	4.46	
4	Кр4-19	4	ИЖ4.2-1-43	0,63	
5	КП4-8-1	2	ИЖ4.2-1-44	2,70	
6	КП4-8-2	1	ИЖ4.2-1-44	6.86	
7	С4-16	2	ИЖ4.2-1-50	11.14	
Детали.					
8	ПС4-4	4	ИЖ4.2-1-59	1.22	
9	МП-2	4	ИЖ4.2-1-56	1.07	

Ведомость расхода стали на панель смотри на листе 61.

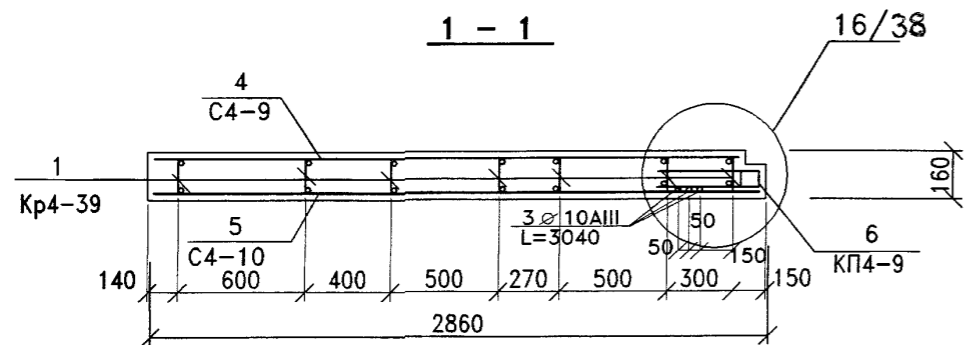
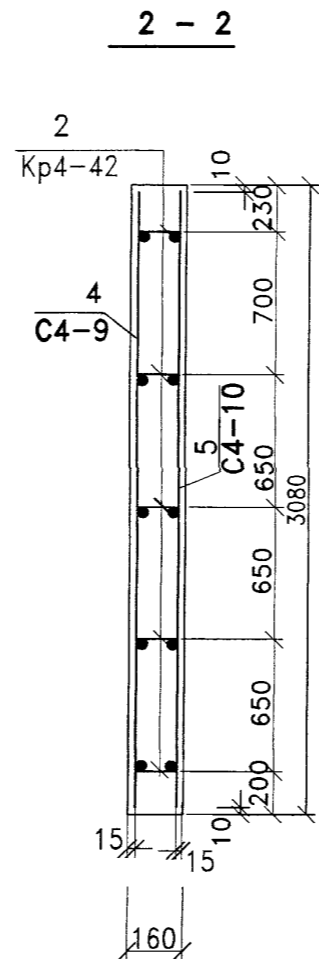
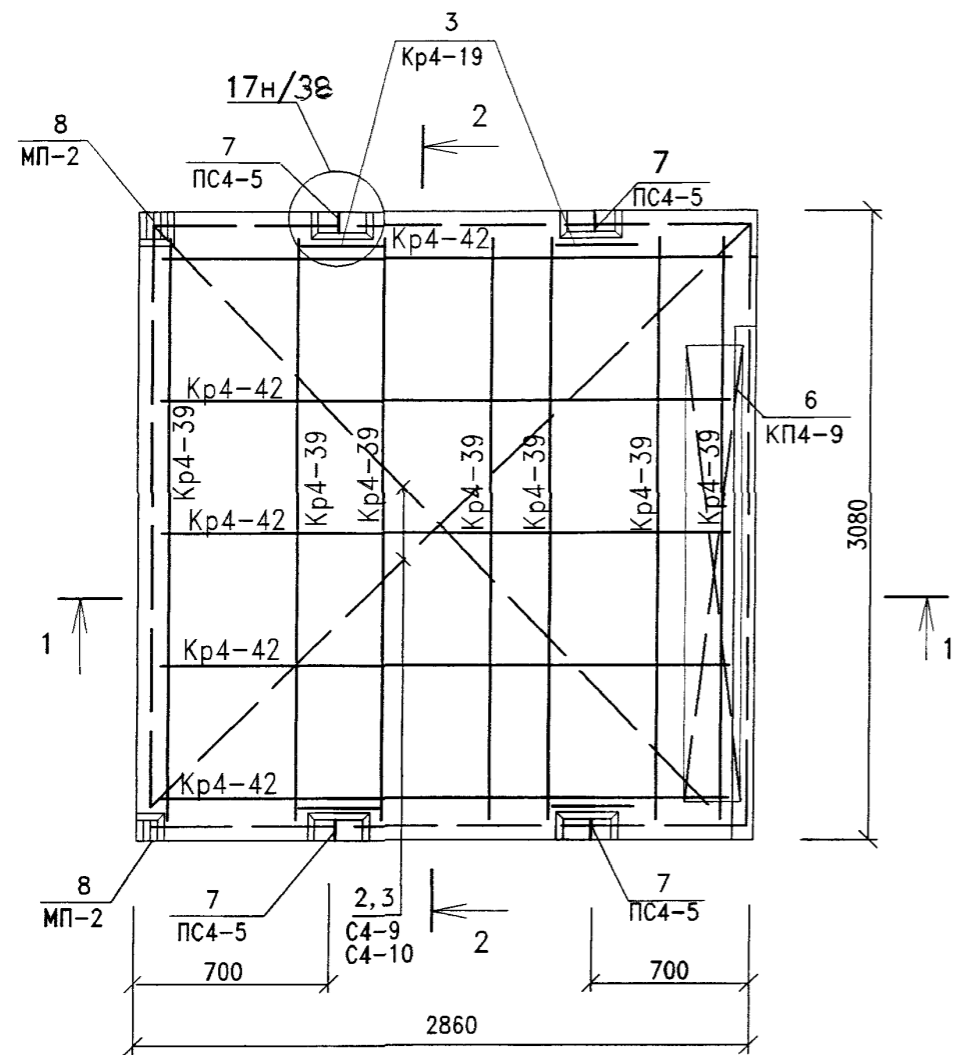
ГМС - 2001 ИЖ4.2-1- 28		
ГИП	Кузнецов	<i>[Signature]</i>
Разраб.	Блажко	<i>[Signature]</i>
Исполнил	Кормилицина	<i>[Signature]</i>
Плита лифтового холла ПЛХ-4 АРМИРОВАНИЕ		
Стадия	Лист	Листов
Р	1	1
ОАО ЦНИИЭП жилых и общественных зданий		



Поз.	Наименование	Кол-во	Обозначение документа	Масса стали кг	
				Един.	Всего.
	Сборочные единицы.				
1	Кр4-26	1	ИЖ4.2-1-45	2.08	87,86
2	Кр4-36-1	4	ИЖ4.2-1-46	1.42	
3	Кр4-37	6	ИЖ4.2-1-46	4.46	
4	Кр4-37-1	1	ИЖ4.2-1-46	3.57	
5	Кр4-19	4	ИЖ4.2-1-43	0,63	
6	КП4-8-1	2	ИЖ4.2-1-44	2,70	
7	КП4-8-2	1	ИЖ4.2-1-44	6,86	
8	С4-16	2	ИЖ4.2-1-5с	11.14	
	Детали.				
9	ПС4-4	4	ИЖ4.2-1-59	1.22	
10	МП-2	4	ИЖ4.2-1-5с	1,07	
11	12AIII L=1000 ГОСТ5781-82	4	—	0.888	

Привязка поз. 11 к краю проема - 30мм
 Поз. 11 - два стержня в нижней зоне, два в верхней зоне.
 Ведомость расхода стали на панель смотри на листе 61.

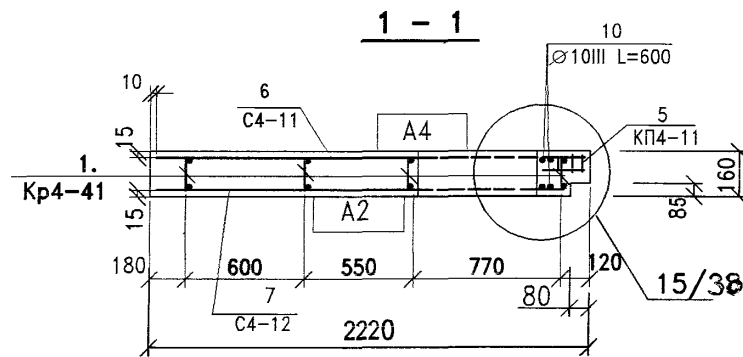
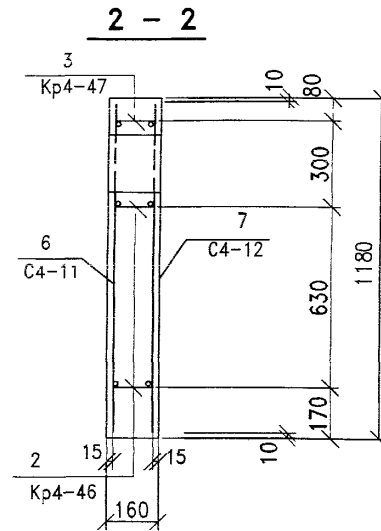
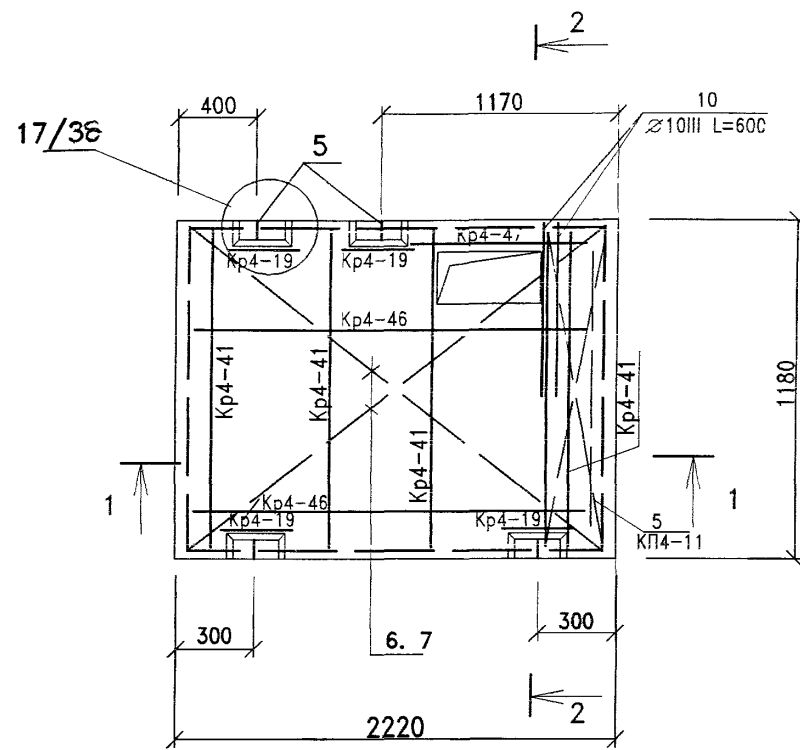
ГСИ - 2001 ИЖ4.2-1-29		
ГИП	Кузнецов	Разраб.
Разраб.	Блажко	Исполнил
Исполнил	Кормилицина	
Плита лифтового холла ПЛХ-4-1 АРМИРОВАНИЕ		
Стадия	Лист	Листов
Р	1	1
ОАО ЦНИИЭП жилых и общественных зданий		



Поз.	Наименование	Кол-во	Обозначение документа	Масса стали кг	
				Един.	Всего.
	Сборочные единицы.				
1	Кр4-39	7	ИЖ4.2-1-46	4,08	107,71
2	Кр4-42	5	ИЖ4.2-1-47	2,35	
3	Кр4-19	4	ИЖ4.2-1-43	0,63	
4	С4-9	1	ИЖ4.2-1-50	18,20	
5	С4-10	1	ИЖ4.2-1-50	18,00	
6	Кр4-9	1	ИЖ4.2-1-44	11,52	
	Детали				
7	ПС4-5	4	ИЖ4.2-1-59	1,81	
8	МП-2	2	ИЖ4.2-1-56	1,07	
9	Ø 10AIII L=3040 ГОСТ5781-82*	3	без чертежа	1,88	

Ведомость расхода стали на панель смотри на листе б1.

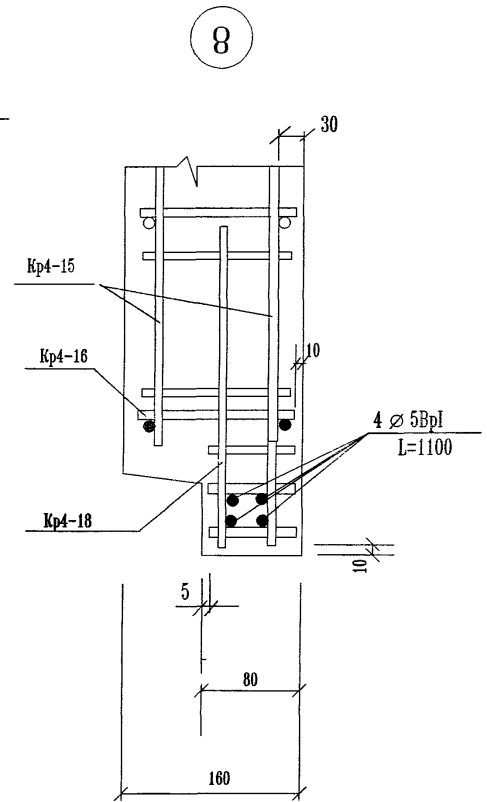
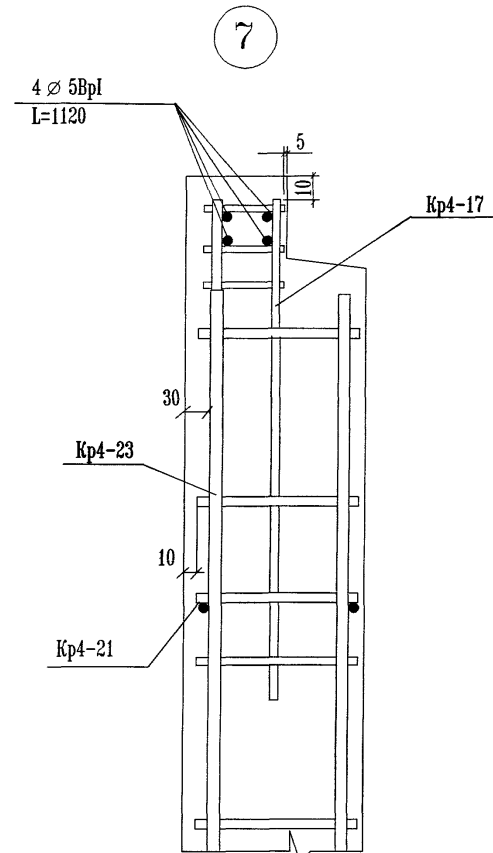
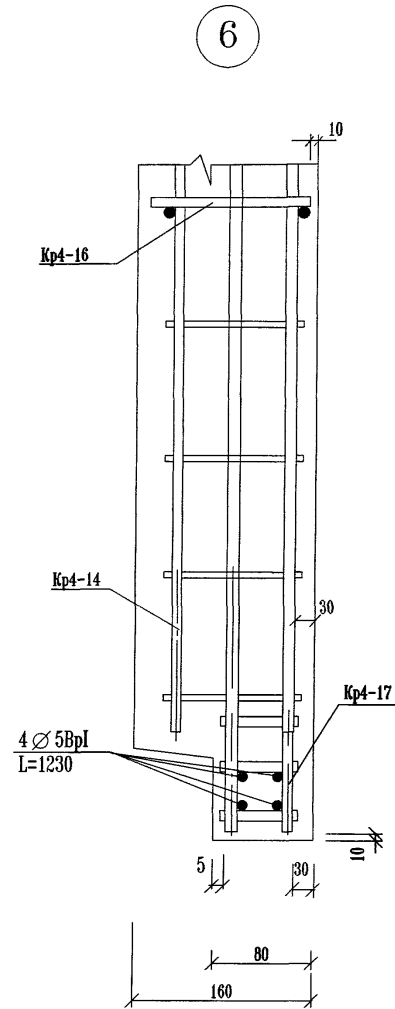
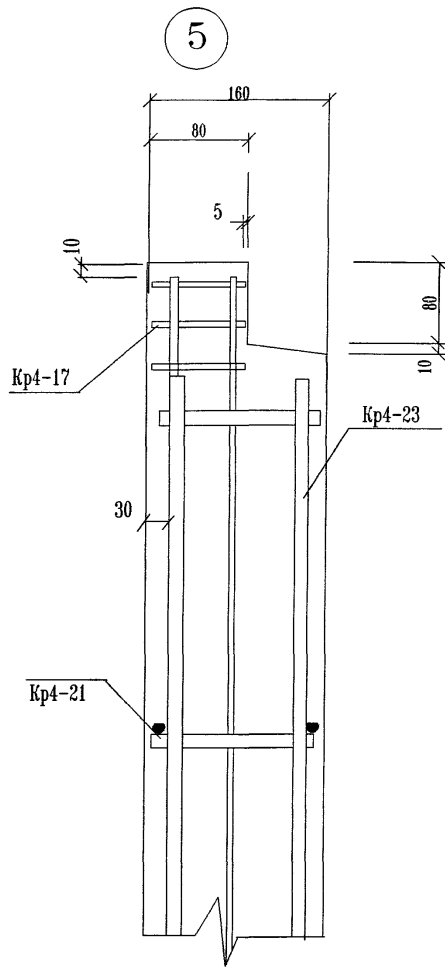
		ГМС - 2001		ИЖ4.2-1-33		
ГИП	Кузнецов			Стадия	Лист	Листов
Разраб.	Блажко			Р	1	1
Исполнил	Кормилицина			ОАО ЦНИИЭП жилых и общественных зданий		
				Плита лифтового холла ПЛХ-7 АРМИРОВАНИЕ		



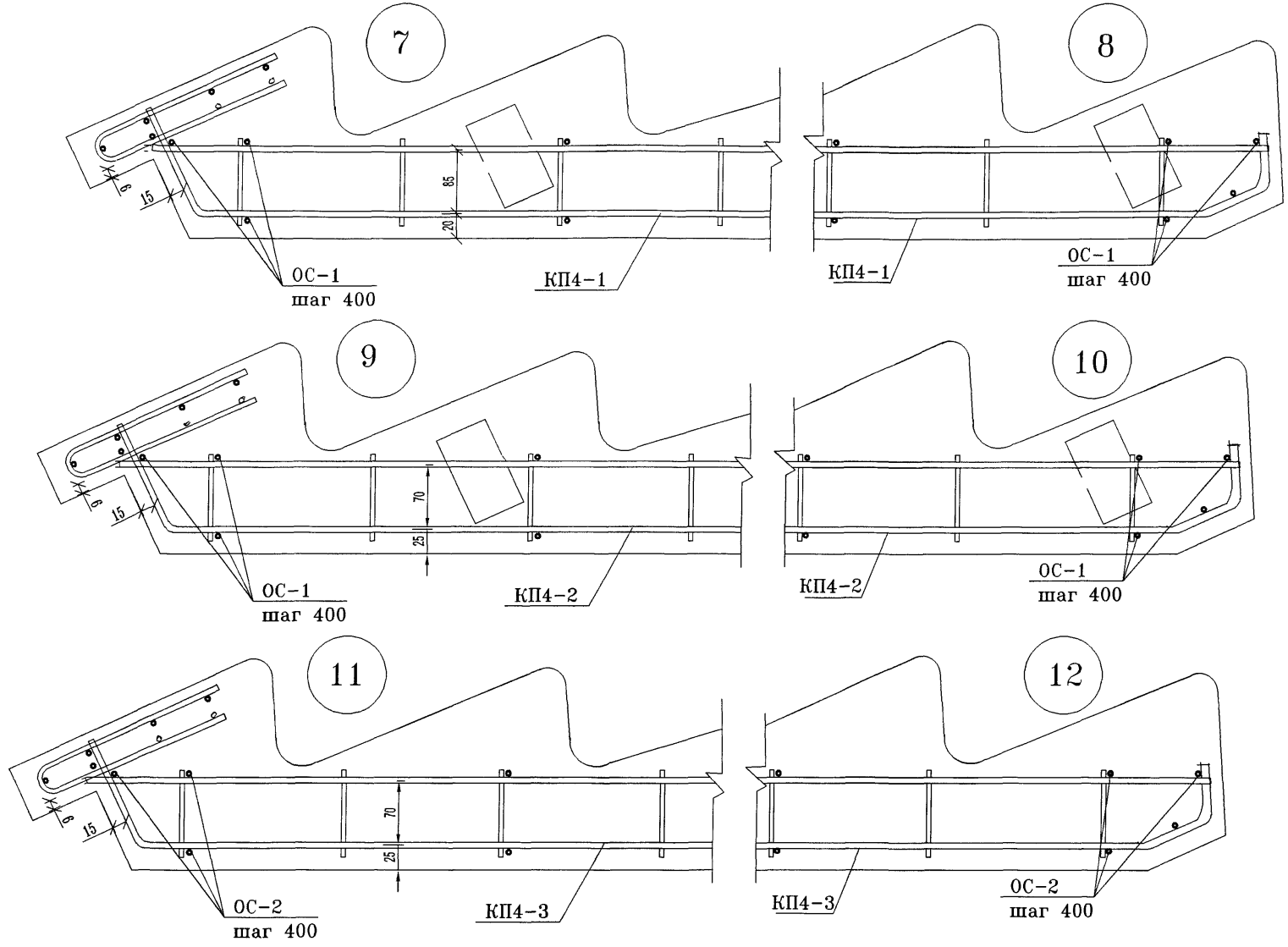
Поз.	Наименование	Кол-во	Обозначение документа	Масса стали кг	
				Един.	Всего.
Сборочные единицы.					
1	Кр4-41	4	ИЖ4.2-1-47	1.03	32.16
2	Кр4-46	2	ИЖ4.2-1-46	1.79	
3	Кр4-47	1	ИЖ4.2-1-48	1.26	
4	Кр4-19	4	ИЖ4.2-1-43	0.63	
5	Кр4-11	1	ИЖ4.2-1-44	4.64	
6	С4-11	1	ИЖ4.2-1-52	4.78	
7	С4-12	1	ИЖ4.2-1-52	4.90	
8	ПС4-4	4	ИЖ4.2-1-59	1.22	
9	∅10AIII L=600 ГОСТ5781-82*	4	без чертежа	0.37	

Ведомость расхода стали на панель смотри на листе 61.

		ГСМ - 2001 ИЖ4.2-1-35			
Гип	Кузнецов <i>Кузнецов</i>	Плита лифтового холла ПЛХ-9 АРМИРОВАНИЕ	Стадия	Лист	Листов
Разраб.	Блажко <i>Блажко</i>		Р	1	1
Исполнил	Кормилицина <i>Кормилицина</i>		ОАО ЦНИИЭП жилых и общественных зданий		

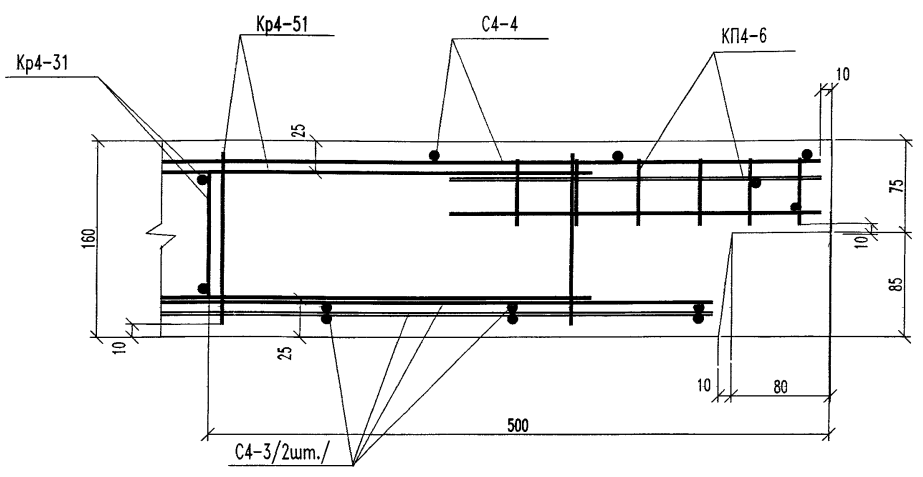


		ГМС - 2001		ИЖ4.2-1-36		
ГИП	Кузнецов			Стадия	Лист	Листов
Разработ	Блажео			Р	1	1
Исполнил	Кормилицина			ОАО ЦНИИЭП жилых и общественных зданий		
Лестничные площадки						
Арматурные узлы 5 ... 8.						

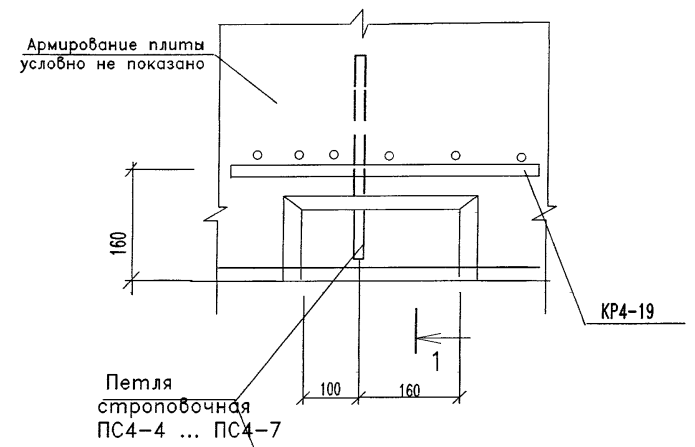


		ГМС - 2001		ИЖ4.2-1-37	
ГИП	Кузнецов	ЛЕСТНИЧНЫЕ МАРШИ АРМАТУРНЫЕ УЗЛЫ 7...12	СТАДИЯ	ЛИСТ	ЛИСТОВ
Разработ.	Блашко		Р	1	1
Исполит.	Кормилицина		ОАО ЦНИИЭП жилых и общественных зданий		

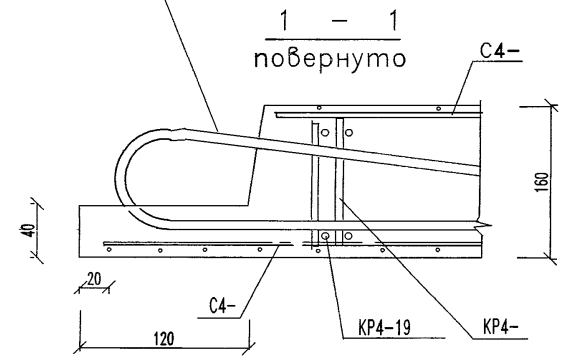
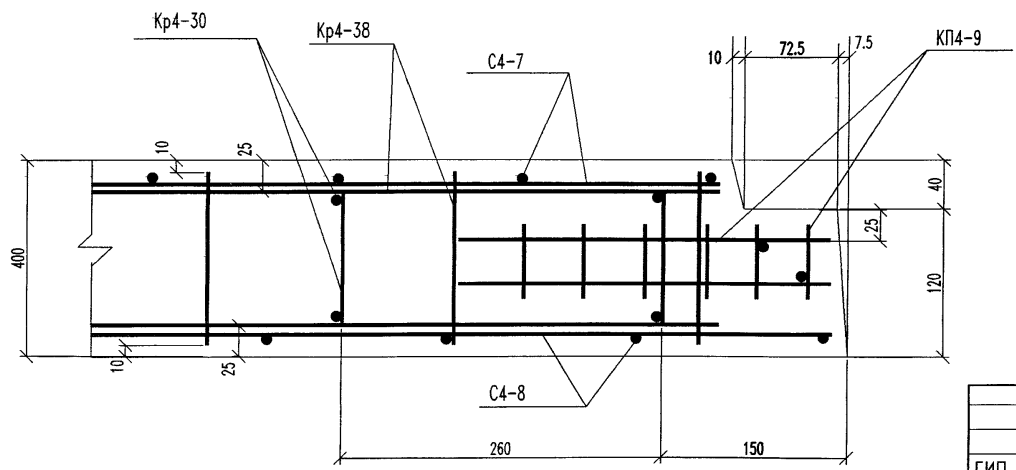
15



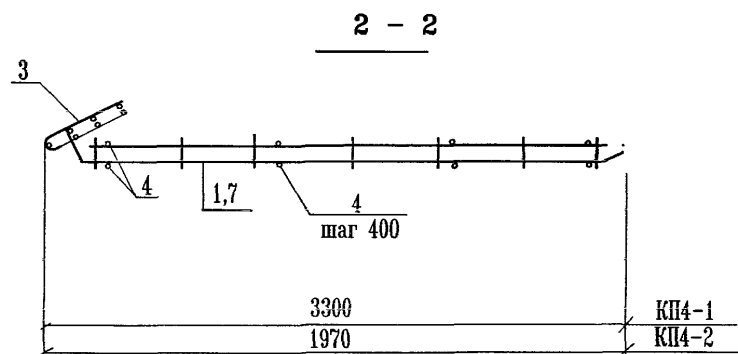
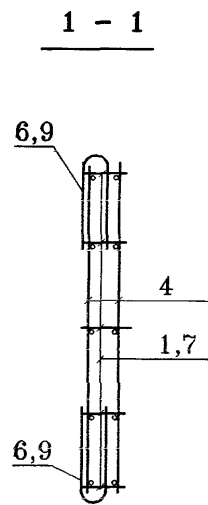
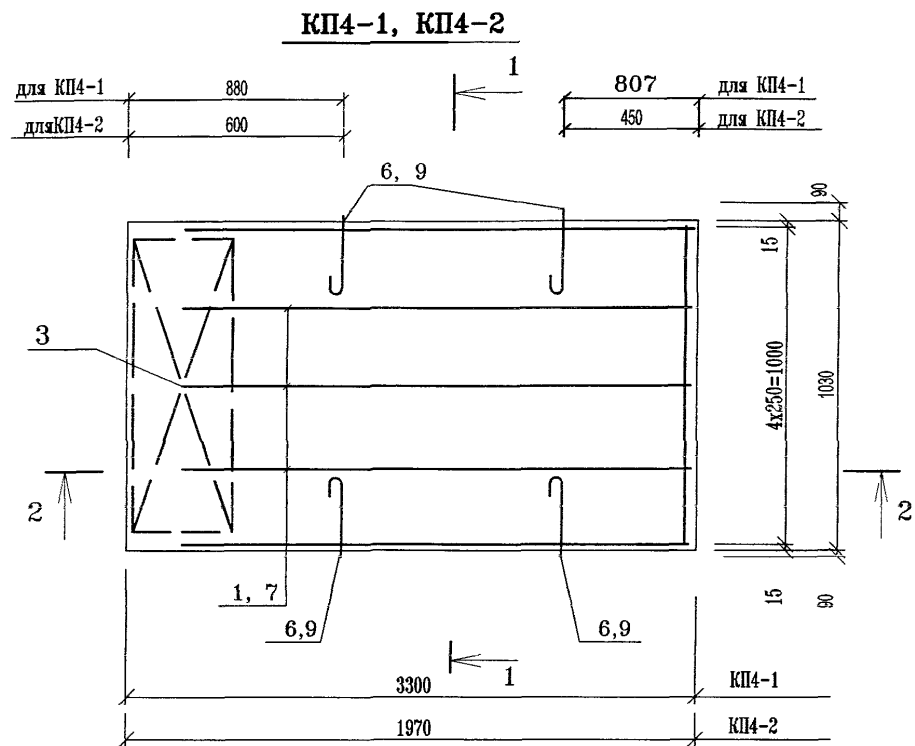
17



16

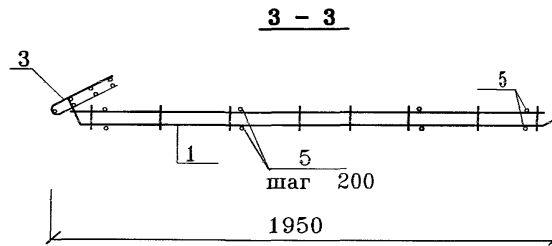
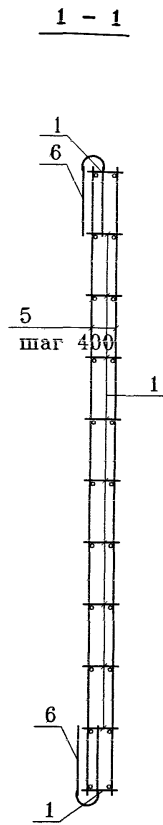
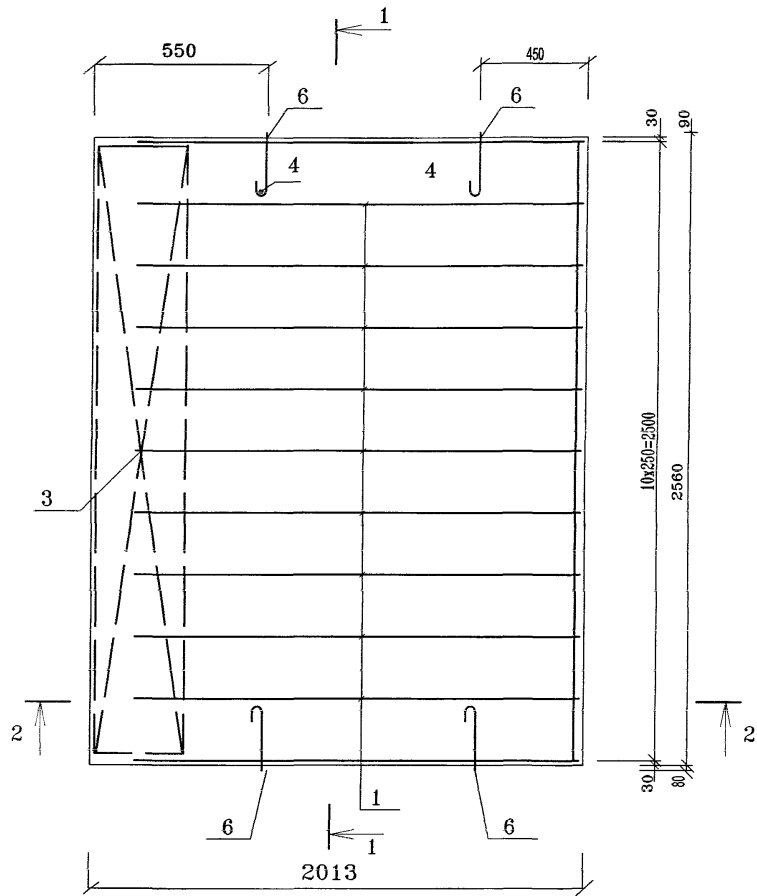


		ГМС - 2001 ИЖ4.2-1-38			
ГИП	Кузнецов	Плиты лифтового холла. Арматурные узлы 15 ... 17	Стадия	Лист	Листов
Разработ.	Блажко		Р	1	1
Исполнил	Кормилицина		ОАО ЦНИИЭП жилых и общественных зданий		



поз	Наименование	Кол-во	Обозначение документа	Масса стали, кг	
				Един.	Всего
	<u>Каркас пространственный КП4-1</u>				
	<u>Сборочные единицы</u>				
1	Каркас гнутый Кр4-1	5	ИЖ4.2-1-28	2,75	22,00
3	Каркас гнутый Кр4-7	1	ИЖ4.2-1-29	2,57	
	<u>Детали</u>				
4	отд. ст. ОС-1	14	ИЖ4.2-1-29	0,14	
6	Петля строповочная ПС4-1	4	ИЖ4.2-1-45	0,93	
	<u>Каркас пространственный КП4-2</u>				
	<u>Сборочные единицы</u>				
3	Каркас гнутый Кр4-7	1	ИЖ4.2-1-29	2,57	15,41
7	Каркас гнутый Кр4-3	5	ИЖ4.2-1-28	1,60	
	<u>Детали</u>				
4	отд. ст. ОС-1	8	ИЖ4.2-1-29	0,14	
9	Петля строповочная ПС4-1	4	ИЖ4.2-1-45	0,93	

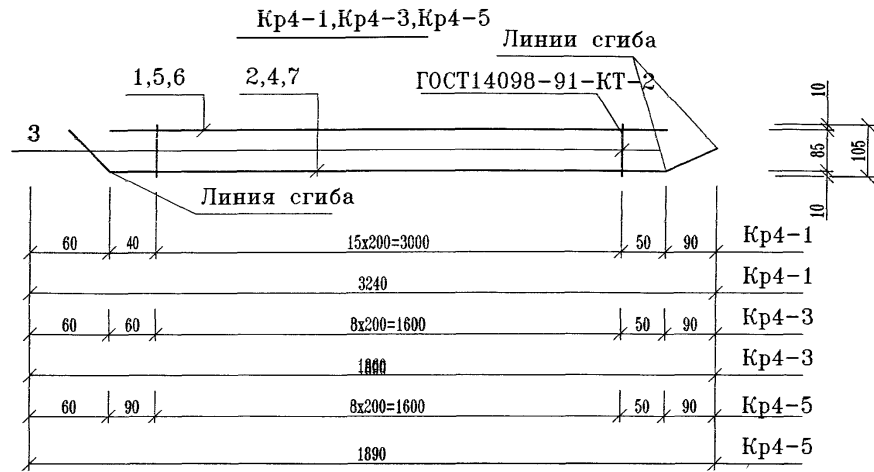
ГПС - 2001		ИЖ4.2-1-39			
ГИП	Кузнецов	Лестничные марши Изделие арматурное КП4-1, КП4-2	СТADIЯ	ЛИСТ	ЛИСТОВ
Разработ.	Блажко		Р	1	1
Исполнил	Кормилицина		ОАО ЦНИИЭП жилых и общественных зданий		



Допускается сборка КП4-3 с применением вязальной проволоки.

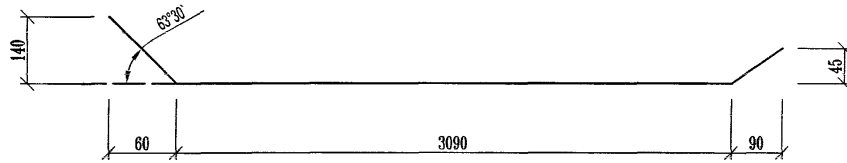
поз	Наименование	Кол.	Обозначение документа	Масса стали ,кг		
				Един.	Всего	
<u>Сборочные единицы</u>						
1	Каркас гнутый Кр4-5	11	ИЖ4.2-1-41	1.63	35.88	
3	Каркас гнутый Кр4-8	1	ИЖ4.2-1-42	6.23		
<u>Детали</u>						
5	отд. ст. ОС-2	16	ИЖ 4.2-1-42	0.36		
6	Петля строповочная ПС4-2	4	ИЖ4.2-1-58	1.49		

				ГМС - 2001		ИЖ4.2-1-40			
ГИП	Кузнецов	<i>Кузнецов</i>		Лестничный марш ЛМ3 Изделие арматурное КП4-3			СТАДИЯ	ЛИСТ	ЛИСТОВ
Разработ.	Блажко	<i>Блажко</i>					Р	1	1
Исполнил	Кормилицина	<i>Кормилицина</i>					ОАО ЦНИИЭП жилых и общественных зданий		

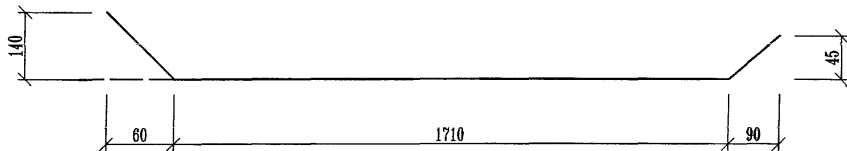


Марка	Поз.	Наименование	Кол-во	Масса ед. кг.	Общая масса, кг.
Кр4-1	1	∅ 5ВрI ГОСТ6727-80* L=3090	1	0.44	2.75
	2	∅ 10АIII ГОСТ5781-82* L=3356	1	2.07	
	3	∅ 5ВрI ГОСТ6727-80* L=105	16	0.015	
Кр4-3	3	∅ 5ВрI ГОСТ6727-80* L=105	9	0.015	1,60
	4	∅ 10АIII ГОСТ5781-82* L=1976	1	1.22	
	5	∅ 5ВрI ГОСТ6727-80* L=1710	1	0.25	
Кр4-5	3	∅ 5ВрI ГОСТ6727-80* L=105	9	0.015	1.63
	6	∅ 5ВрI ГОСТ6727-80* L=1740	1	0.25	
	7	∅ 10АIII ГОСТ5781-82* L=2006	1	1.24	

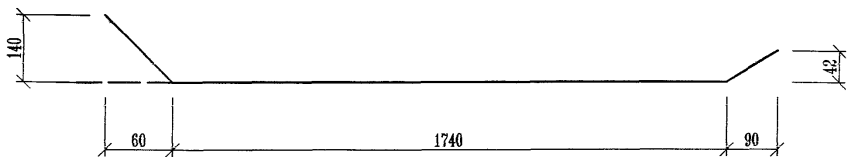
Поз. 2



Поз. 5

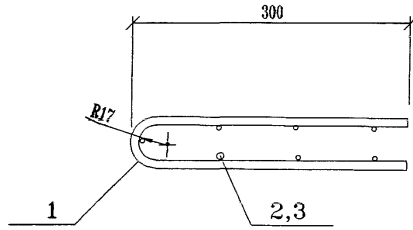


Поз. 7

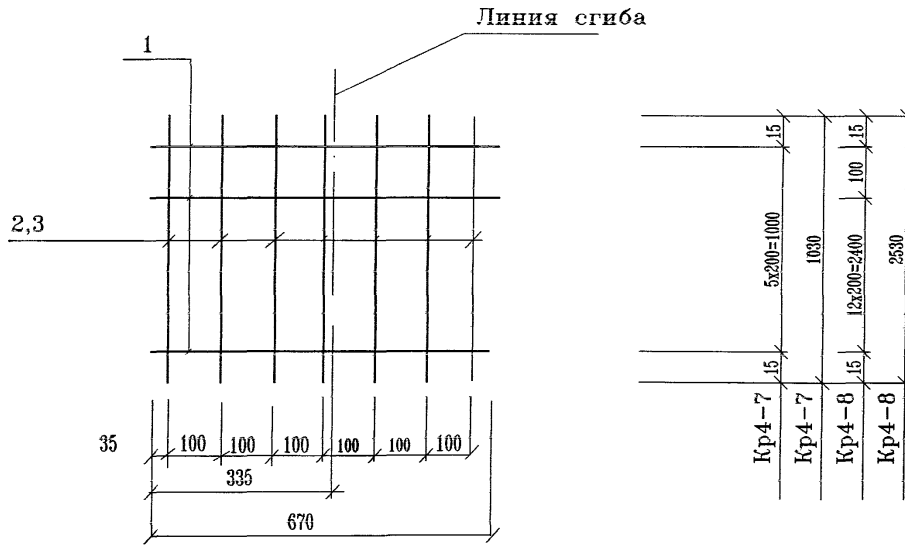


		ГМС - 2001		ИЖ4.2-1-41		
ГИП	Кузнецов	Изделия арматурные Кр4-1, Кр4-3, Кр4-5	СТАДИЯ	ЛИСТ	ЛИСТОВ	
Разработ.	Блажко		Р	1	1	
Исполнил	Кормилицина		ОАО ЦНИИЭП жилых и общественных зданий			

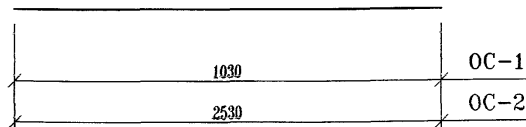
Кр4-7, Кр4-8



Развертка



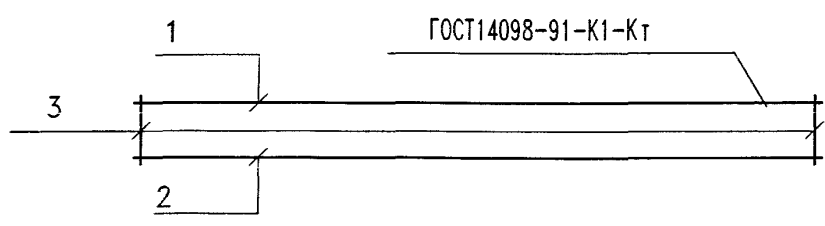
ОС-1, ОС-2



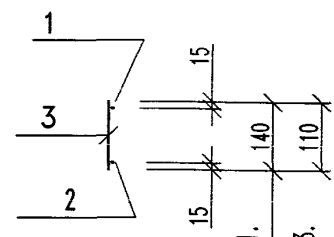
Марка	Поз.	Наименование	Кол.	Масса ед. кг	Общая масса, кг
Кр4-7	1	φ8A1 ГОСТ5781-82 * L=670	6	0.265	2.57
	2	φ 5BpI ГОСТ6727-80* L=1030	7	0,14	
Кр4-8	1	φ8A1 ГОСТ5781-82* L = 670	14	0.265	6.23
	3	φ5BpI ГОСТ6727-80 * L=2530	7	0.36	
<u>Отдельные стержни</u>					
ОС-1	4	φ5BpI ГОСТ6727-80 * L=1030	1	0,14	0,14
ОС-2	4	φ5BpI ГОСТ6727-80 * L=2530	1	0.36	0.36

		ГМС - 2001		ИЖ4.2-1-42		
ГИП	Кузнецов			СТАДИЯ	ЛИСТ	ЛИСТОВ
Разработ.	Блажке			Р	1	1
Исполнил	Кормилицина			Изделия арматурные Кр4-7, Кр4-8, ОС-1, ОС-2		
				ОАО ЦНИИЭП жилых и общественных зданий		

Кр4-13, Кр4-14, Кр4-15, Кр4-16, Кр4-20, Кр4-21, Кр4-22, Кр4-23



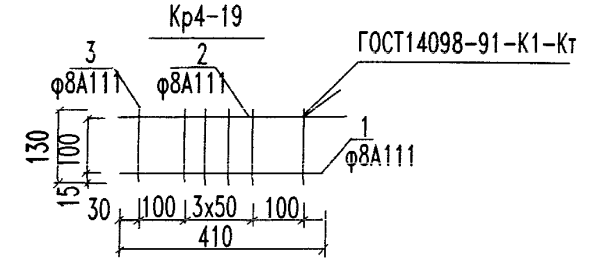
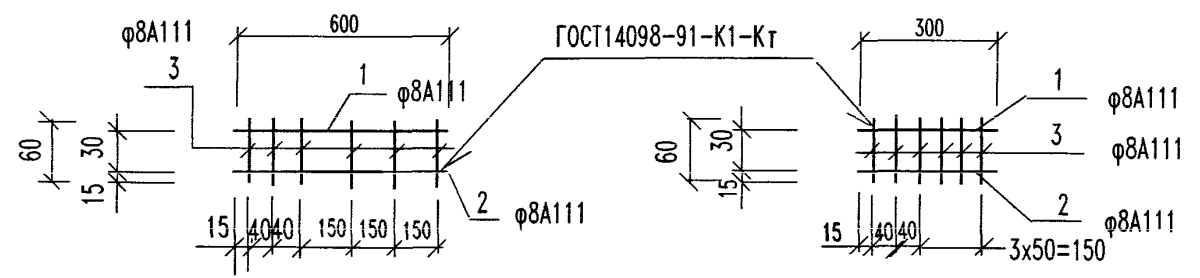
130	7x300=2100 2360	Кр4-13
75	7x150=1050 1200	Кр4-14
75	5x150=750 900	Кр4-15
130	7x300=2100 2360	Кр4-16
40	7x300=2100 2180	Кр4-20
40	7x300=2100 2180	Кр4-21
35	5x150=750 820	Кр4-22
35	7x150=1050 1120	Кр4-23



Для Кр4-13, Кр4-16, Кр4-20, Кр4-21.
Для Кр4-14, Кр4-15, Кр4-22, Кр4-23.

Кр4-17

Кр4-18

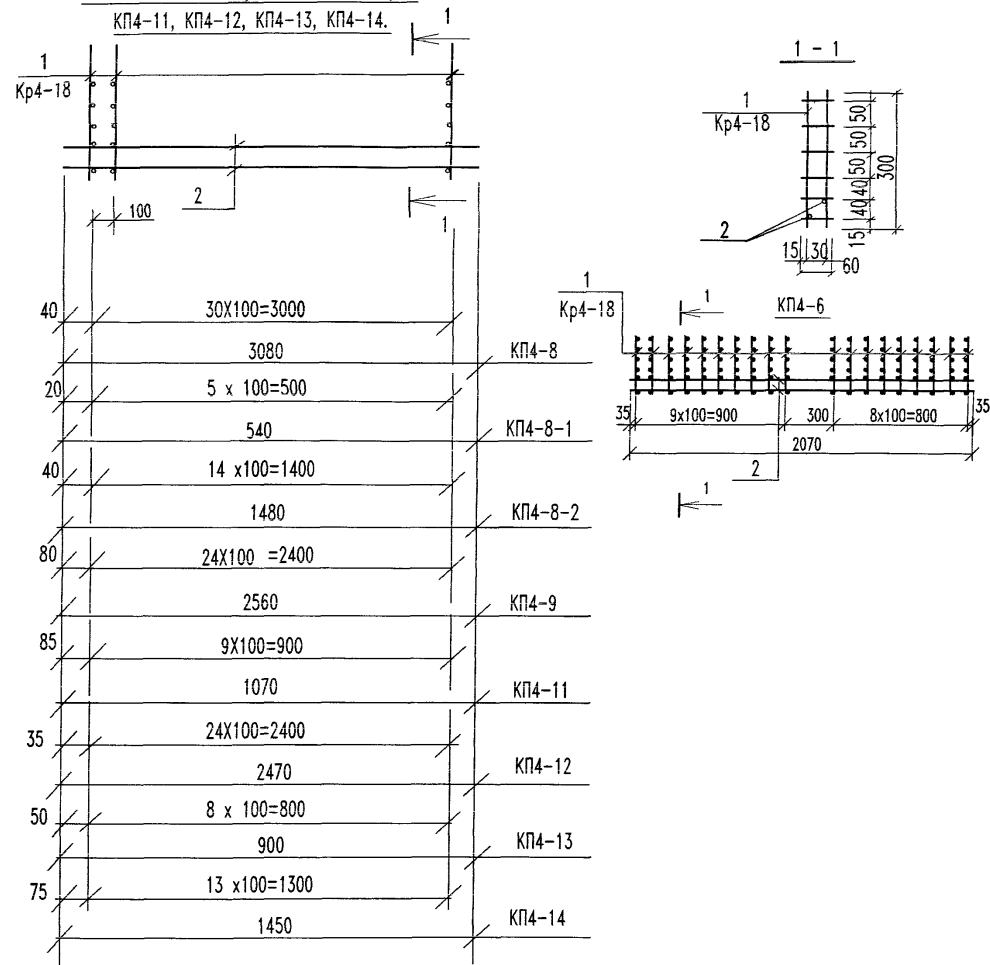


Марка	Поз.	Наименование	Кол-во	Масса ед. кг	Общая масса, кг
Кр4-13	1	φ5ВрI ГОСТ6727-80 * L=2360	1	0.33	1,94
	2	φ10AIII ГОСТ5781-82 * L=2360	1	1.46	
	3	φ5ВрI ГОСТ6727-80 * L=140	8	0.019	
Кр4-14	1	φ8A111 ГОСТ5781-80 * L=1200	1	0.47	1.06
	2	φ8A111 ГОСТ5781-80 * L=1200	1	0.47	
	3	φ5ВрI ГОСТ6727-80* L=110	8	0.015	
Кр4-15	1	φ8AIII ГОСТ5781-82* L=900	1	0.36	0.81
	2	φ8AIII ГОСТ5781-82* L=900	1	0.36	
	3	φ5ВрI ГОСТ6727-80* L=110	6	0.015	
Кр4-16	1	φ5ВрI ГОСТ6727-80 * L=2360	1	0,33	2.58
	2	φ12AIII ГОСТ5781-82* L=2360	1	2,1	
	3	φ5ВрI ГОСТ6727-80* L=140	8	0.019	
Кр4-17	1	φ8AIII ГОСТ5781-82* L=600	1	0.24	0.62
	2	φ8AIII ГОСТ5781-82 * L=600	1	0.24	
	3	φ8AIII ГОСТ5781-82* L=60	6	0.024	
Кр4-18	1	φ8AIII ГОСТ5781-82* L=300	1	0,12	0.38
	2	φ8AIII ГОСТ5781-82* L=300	1	0,12	
	3	φ8AIII ГОСТ5781-82* L=60	6	0,024	
Кр4-19	1	φ8A111 ГОСТ5781-82* L=410	1	0,16	0,63
	2	φ8A111 ГОСТ5781-82* L=410	1	0,16	
	3	φ8A111 ГОСТ5781-82* L=130	6	0,051	
Кр4-20	1	φ5ВрI, Гост 6727-80* L=2180	1	0,303	1,80
	2	φ10A111 ГОСТ5781-82* L=2180	1	1,345	
	3	φ5ВрI, Гост 6727-80* L=140	8	0,019	
Кр4-21	1	φ5ВрI, Гост 6727-80* L=2180	1	0,303	2,40
	2	φ12A111 ГОСТ5781-82* L=2180	1	1,94	
	3	φ5ВрI, Гост 6727-80* L=140	8	0,019	
Кр4-22	1	φ8A111 ГОСТ5781-82* L=820	1	0,32	0,73
	2	φ8A111 ГОСТ5781-82* L=820	1	0,32	
	3	φ5ВрI ГОСТ6727-80* L=110	6	0,015	
Кр4-23	1	φ8A111 ГОСТ5781-82* L=1120	1	0,44	1,00
	2	φ8A111 ГОСТ5781-82* L=1120	1	0,44	
	3	φ5ВрI ГОСТ6727-80* L=110	8	0,015	

Инв.№ Подл. Подпись и дата Взам. инв.№

ГМС - 2001 ИЖ4.2-1-43				
ГИП	Кузнецов <i>Кузнецов</i>	СТАДИЯ		
Разработ.	Блажко <i>Блажко</i>	ЛИСТ		
Исполн.	Кормилицина <i>Кормилицина</i>	ЛИСТОВ		
Изделия арматурные Кр4-13.....Кр4-23		Р	1	1
		ОАО ЦНИИЭП жилых и общественных зданий		

Каркас пространственный.
 КП4-8, КП4-8-1, КП4-8-2, КП4-9,
 КП4-11, КП4-12, КП4-13, КП4-14.



поз	Наименование	Кол-во	Обозначение документа	Масса стали ,кг	
				Един.	Всего
	Каркас пространственный КП4-13				
	Сборочные единицы				
1	Каркас плоский Кр4-18	9	ИЖ4.2-1-46	0,38	4.14
2	Ø8AIII ГОСТ5781-82* L=900	2	без чертежа	0.36	
	Каркас пространственный КП4-14				
	Сборочные единицы				
1	Каркас плоский Кр4-18	14	ИЖ4.2-1-46	0,38	6.46
2	Ø8AIII ГОСТ5781-82* L=1450	2	без чертежа	0.57	

поз	Наименование	Кол-во	Обозначение документа	Масса стали ,кг	
				Един.	Всего
	Каркас пространственный КП4-6				
	Сборочные единицы				
1	Каркас плоский Кр4-18	19	ИЖ4.2-1-46	0,38	8,86
2	Ф8AIII ГОСТ 5781-82* L=2070	2	без чертежа	0,82	
	Каркас пространственный КП4-8				
	Сборочные единицы				
1	Каркас плоский Кр4-18	31	ИЖ4.2-1-46	0,38	14.22
2	Ф8AIII ГОСТ5781-82* L=3080	2	без чертежа	1,22	
	Каркас пространственный КП4-8-1				
	Сборочные единицы				
1	Каркас плоский Кр4-18	6	ИЖ4.2-1-46	0,38	2.70
2	Ø8AIII ГОСТ5781-82 L=540	2	без чертежа	0.21	
	Каркас пространственный КП4-8-2				
	Сборочные единицы				
1	Каркас плоский Кр4-18	15	ИЖ4.2-1-46	0,38	6.86
2	Ø8AIII ГОСТ5781-82 L=1480	2	без чертежа	0.58	
	Каркас пространственный КП4-9				
	Сборочные единицы				
1	Каркас плоский Кр4-18	25	ИЖ4.2-1-46	0.38	11.52
2	Ф8AIII ГОСТ5781-82* L=2560	2	без чертежа	1,01	
	Каркас пространственный КП4-11				
	Сборочные единицы				
1	Каркас плоский Кр4-18	10	ИЖ4.2-1-46	0,38	4.64
2	8AIII ГОСТ5781-82* L=1070	2	без чертежа	0.42	
	Каркас пространственный КП4-12				
	Сборочные единицы				
1	Каркас плоский Кр4-18	25	ИЖ4.2-1-46	0,38	11.46
2	Ф8AIII ГОСТ5781-82* L=2470	2	без чертежа	0,98	

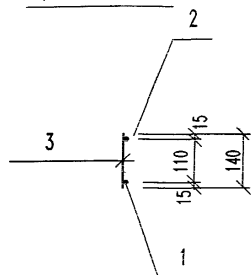
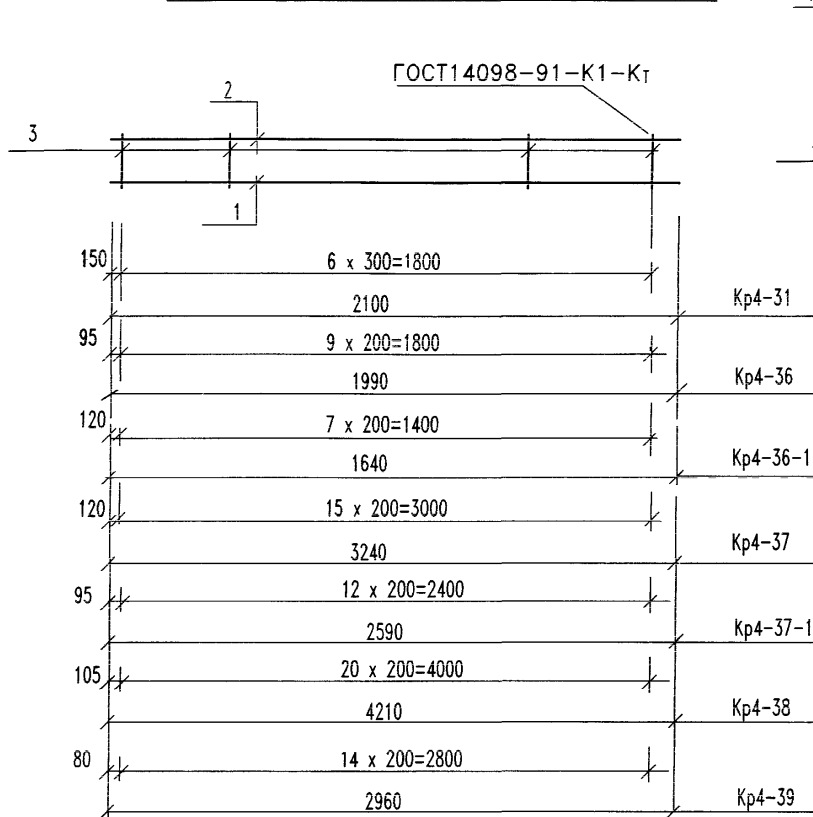
ГМС - 2001 ИЖ4.2-1-44		
ГИП	Кузнецов	Платы лифтового холла. Изделия арматурные КП4-6, КП4-8, КП4-8-1, КП4-8-2, КП4-9, КП4-11, КП4-12, КП4-13, КП4-14.
Разраб.	Блажке	
Исполнил	Кормилицина	
Стация	Лист	Листов
Р	1	1
ОАО ЦНИИЭП жилых и общественных зданий		

Каркасы

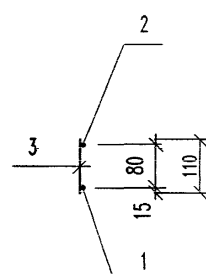
Кр4-31, Кр4-36, Кр4-36-1, Кр4-37, Кр4-37-1, Кр4-38, Кр4-39.

Для Кр4-37, Кр4-37-1,

Кр4-38, Кр4-39.



Для Кр4-31,
Кр4-36,
Кр4-36-1



Марка	Поз.	Наименование	Кол-во	Масса ед. кг	Общая масса.кг
Кр4-31	1	∅8AIII L=2100	1	0.83	1.77
	2	∅8AIII L=2100	1	0.83	
	3	φ5Bp1, L=110	7	0.015	
Кр4-36	1	∅8AIII L=1990	1	0.79	1.73
	2	∅8AIII L=1990	1	0.79	
	3	φ5Bp1, L=110	10	0.015	
Кр4-36-1	1	∅8AIII L=1640	1	0.65	1.42
	2	∅8AIII L=1640	1	0.65	
	3	φ5Bp1, L=110	8	0.015	
Кр4-37	1	∅12AIII L=3240	1	2.88	4.46
	2	∅8AIII L=3240	1	1.28	
	3	∅5Bp1 L=140	16	0.019	
Кр4-37-1	1	∅12AIII L=2590	1	2.30	3.57
	2	∅8AIII L=2590	1	1.02	
	3	∅5Bp1 L=140	13	0.019	
Кр4-38,	1	∅12AIII L=4210	1	3.74	5.78
	2	∅8AIII L=4210	1	1.66	
	3	∅5Bp1 L=140	21	0.019	
Кр4-39	1	∅12AIII L=2960	1	2.63	4.08
	2	∅8AIII L=2960	1	1.17	
	3	∅5Bp1 L=140	15	0.019	

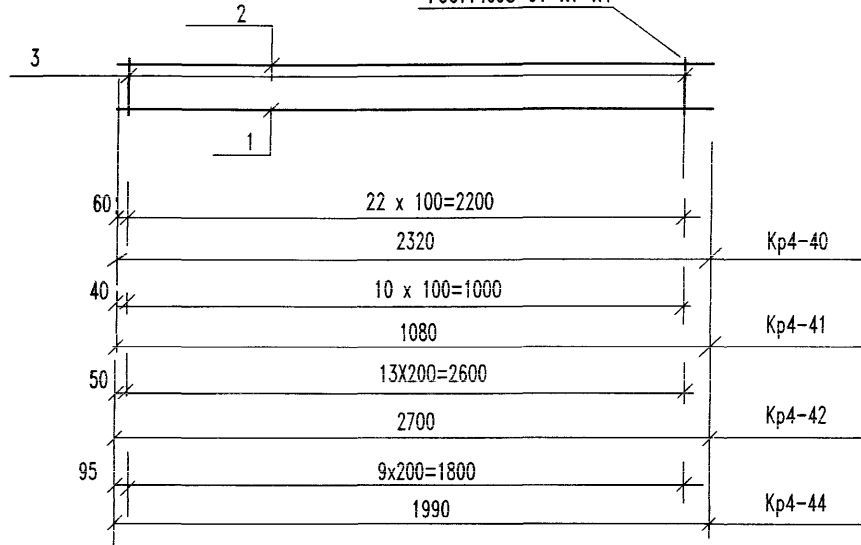
Арматура класса AIII по ГОСТ5781-82*, класса BpI по ГОСТ6727-80*.

		ГМС - 2001 ИЖ4.2-1-46			
ГИП	Кузнецов	Изделия арматурные Кр4-31, Кр4-36, Кр4-36-1, Кр4-37, Кр4-37-1, Кр4-38, Кр4-39.	Стадия	Лист	Листов
Разработ.	Блажке		Р	{	{
Исполнил	Кормилицина		ОАО ЦНИИЭП жилых и общественных зданий		

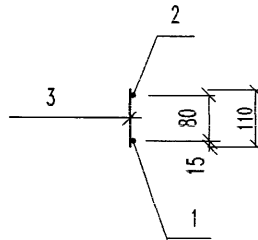
Каркасы

Кр4-40, Кр4-41, Кр4-42, Кр4-44.

ГОСТ14098-91-К1-КТ



Для Кр-40, Кр4-41, Кр4-42, Кр4-44.



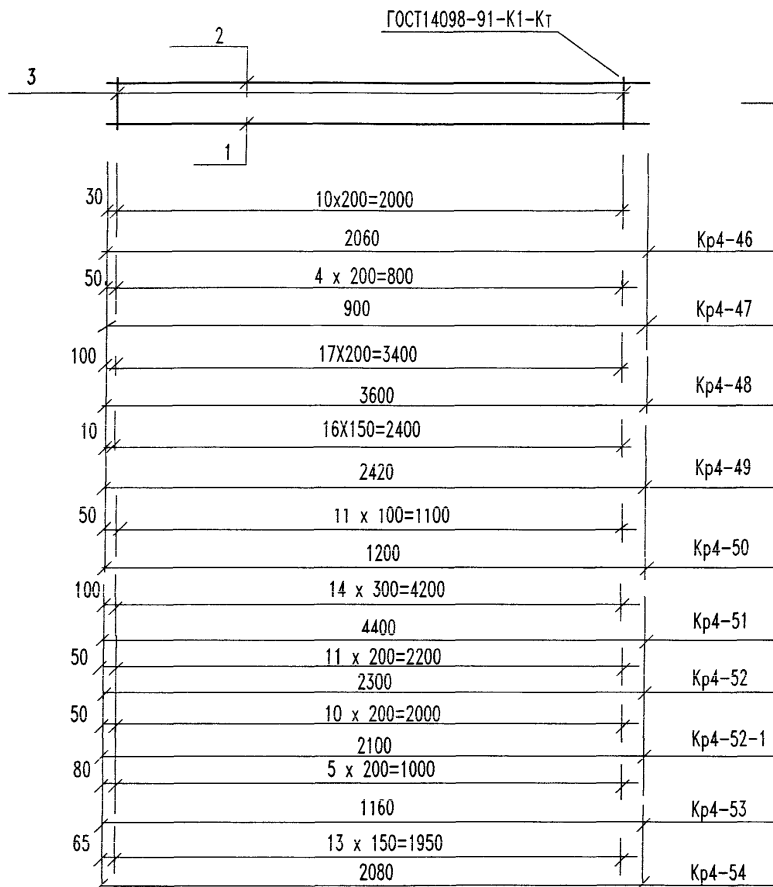
Марка	Поз.	Наименование	Кол-во	Масса ед. кг	Общая масса, кг
Кр4-40	1	∅16AIII L=2320	1	3.66	8.31
	2	∅16AIII L=2320	1	3.66	
	3	∅8AIII L=110	12	0.043	
Кр4-41	1	∅8AIII L=1080	1	0.43	1.03
	2	∅8AIII L=1080	1	0.43	
	3	φ5Вр1, L=110	11	0,015	
Кр4-42	1	φ8 A111, L=2700	1	1,07	2.35
	2	φ8 A111, L=2700	1	1,07	
	3	φ5Вр1, L=110	14	0,015	
Кр4-44	1	∅8AIII L=1990	1	0.79	1.73
	2	∅8AIII L=1990	1	0.79	
	3	φ5Вр1, L=110	10	0.015	

Арматура класса AIII по ГОСТ5781-82*, класса Вр1 по ГОСТ6727-80*.

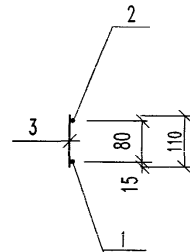
		ГМС - 2001 ИЖ4.2-1-47				
ГИП	Кузнецов	<i>Кузнецов</i>	Изделия арматурные Кр4-40. Кр4-41. Кр4-42. Кр4-44	Стадия	Лист	Листов
Разраб.	Блажко			Р	1	1
Исполнит.	Кормилицина			ОАО ЦНИИЭП жилых и общественных зданий		

Каркасы
 Кр4-46. Кр4-47. Кр4-48. Кр4-49. Кр4-50. Кр4-51
 Кр4-52. Кр4-52-1. Кр4-53. Кр4-54.

Для Кр4-46, Кр4-47, Кр4-48, Кр4-50, Кр4-51,
 Кр4-53, Кр4-54.



Для Кр4-49, Кр4-52,
 Кр4-52-1.



Марка	Поз.	Наименование	Коля-во	Масса ед. кг	Общая масса, кг
Кр4-46	1	∅8AIII L=2060	1	0.83	1.79
	2	∅8AIII L=2060	1	0.83	
	3	∅5BpI L=140	11	0.019	
Кр4-47	1	12AIII L=900	1	0.80	1.26
	2	8AIII L=900	1	0.36	
	3	∅5BpI, L=140	5	0,019	
Кр4-48	1	10AIII L=3600	1	2.22	3,98
	2	8AIII L=3600	1	1.42	
	3	∅5BpI, L=140	18	0,019	
Кр4-49	1	10AIII L=2420	1	1.49	3,24
	2	10AIII L=2420	1	1.49	
	3	∅5BpI L=110	17	0,015	
Кр4-50	1	∅8AIII L=1200	1	0.48	1.19
	2	∅8AIII L=1200	1	0.48	
	3	∅5BpI, L=140	12	0.019	
Кр4-51	1	∅12AIII L=4400	1	3.90	5.92
	2	∅8AIII L=4400	1	1.74	
	3	∅5BpI, L=140	16	0,019	
Кр4-52	1	∅8AIII L=2300	1	0.91	2.00
	2	∅8AIII L=2300	1	0.91	
	3	∅5BpI L=110	12	0,015	
Кр4-52-1	1	∅8AIII L=2100	1	0.83	1.87
	2	∅8AIII L=2100	1	0.83	
	3	∅5BpI L=110	11	0.019	

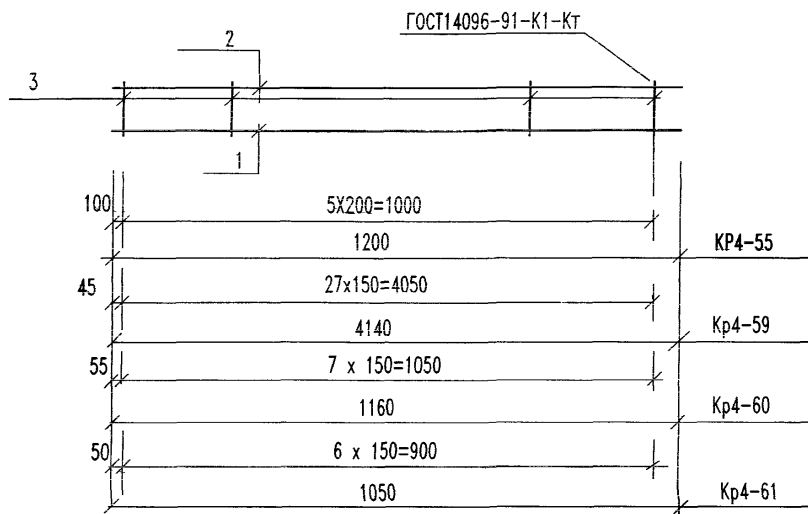
Арматура класса AIII по ГОСТ5781-82*, класса BpI по ГОСТ6727-80*.

Марка	Поз.	Наименование	Коля-во	Масса ед. кг	Общая масса, кг
Кр4-53	1	∅8AIII L=1160	1	0.46	1.04
	2	∅8AIII L=1160	1	0.46	
	3	∅5BpI L=140	6	0.019	
Кр4-54	1	∅8AIII L=2080	1	0.82	1.91
	2	∅8AIII L=2080	1	0.82	
	3	∅5BpI L=140	14	0.019	

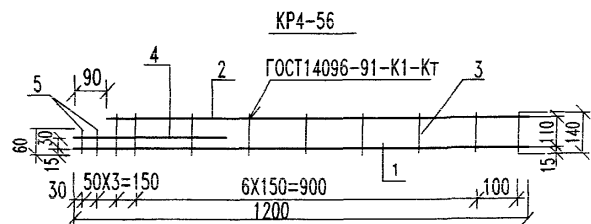
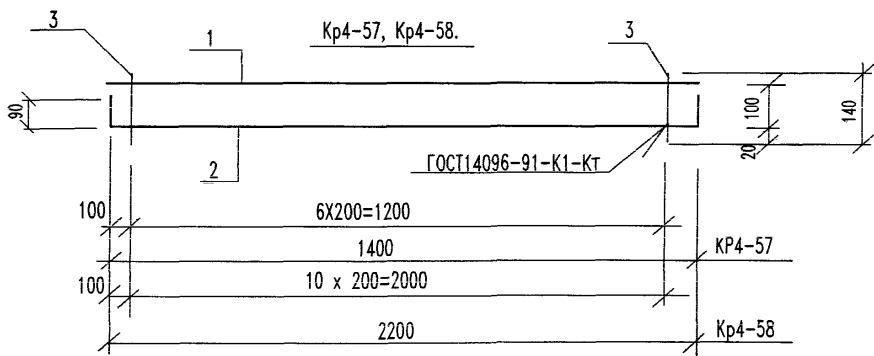
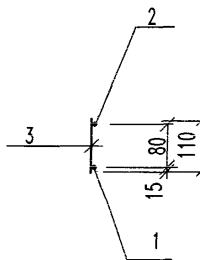
ГМС - 2001 ИЖ4.2-1-48		
ГИП	Кузнецов	Изделие арматурное Кр4-46, Кр4-47, Кр4-48, Кр4-49, Кр4-50, Кр4-51, Кр4-52 Кр4-52-1, Кр4-53, Кр4-54.
Разраб.	Блажке	
Исполнит.	Кормилицина	
Стадия	Лист	Листов
Р	1	1
ОАО ЦНИИЭП жилых и общественных зданий		

Кр4-55. Кр4-56. Кр4-57. Кр4-58. Кр4-59. Кр4-60. Кр4-61

Для Кр4-57, Кр4-58, Кр4-59 Кр4-60.



Для Кр4-55, Кр4-56, Кр4-61.



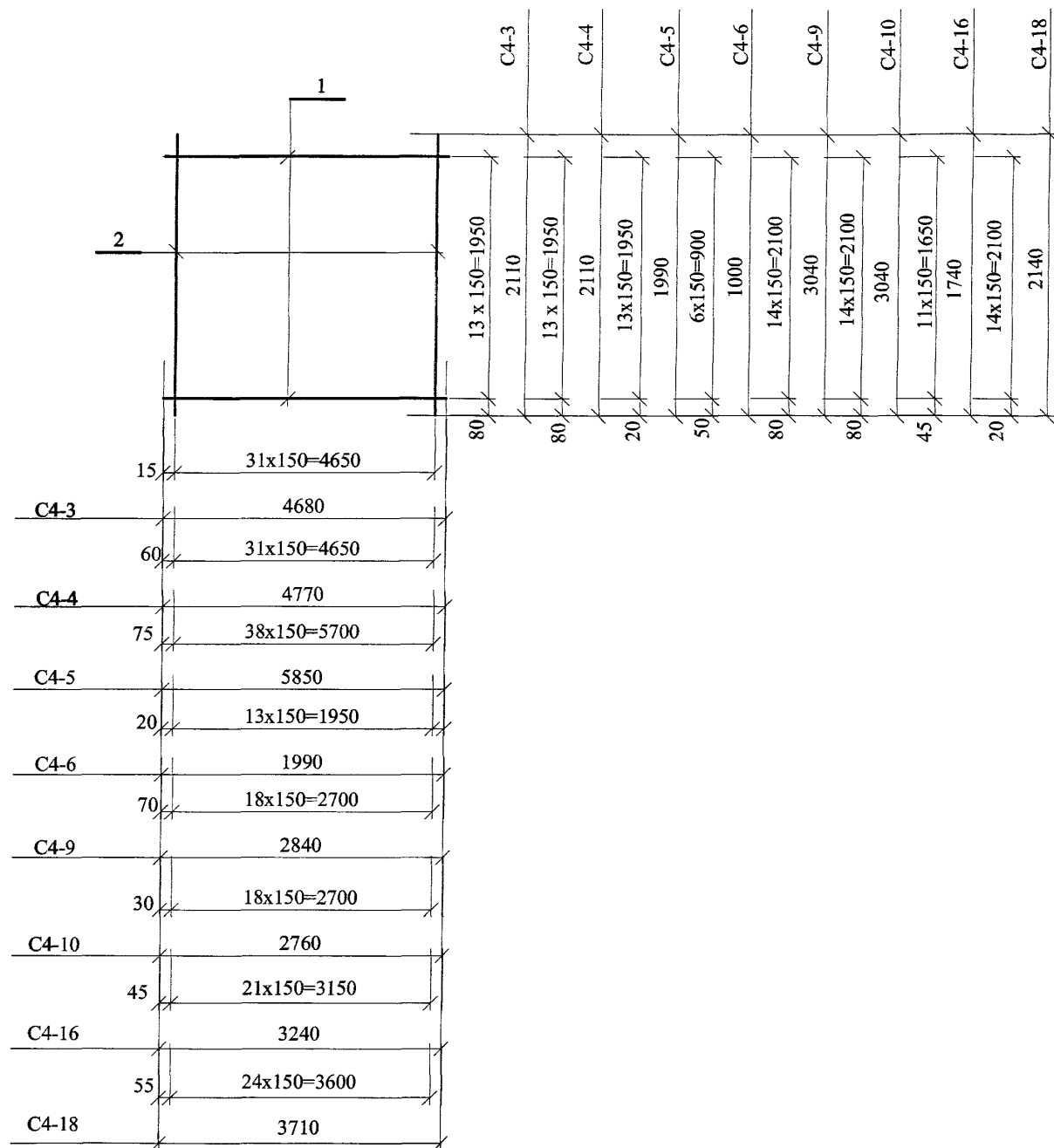
Марка	Поз.	Наименование	Кол-во	Масса	
				ед. кг	Общая масса, кг
Кр4-55	1	φ8 А111, L=1200	1	0,47	1,03
	2	φ8 А111, L=1200	1	0,47	
	3	φ5Вр1, L=110	6	0,015	
Кр4-56	1	φ8 А111, L=1200	1	0,47	0,94
	2	φ5Вр1, L=1110	1	0,15	
	3	φ5Вр1, L=110	9	0,015	
	4	φ8 А111, L=400	1	0,16	
	5	φ5Вр1, L=60	3	0,01	
Кр4-57	1	∅16АIII L=1400	1	2,20	2,90
	2	φ8А111, L=1400	1	0,55	
	3	φ5Вр1, L=140	7	0,019	
Кр4-58	1	∅16АIII L=2200	1	3,47	4,55
	2	∅8АIII L=2200	1	0,869	
	3	φ5Вр1, L=140	11	0,019	
Кр4-59	1	φ16А111, L=4140	1	6,53	8,68
	2	φ8 А111, L=4140	1	1,62	
	3	φ5Вр1, L=140	28	0,019	
Кр4-60	1	∅16АIII L=1160	1	1,83	2,44
	2	∅8АIII L=1160	1	0,46	
	3	φ5Вр1, L=140	8	0,019	
Кр4-61	1	φ8 А111, L=1050	1	0,41	0,93
	2	φ8 А111, L=1050	1	0,41	
	3	φ5Вр1, L=110	7	0,015	

1. Сталь класса А111 по ГОСТ5781-82*, сталь класса

Вр1 по ГОСТ 6727-80*

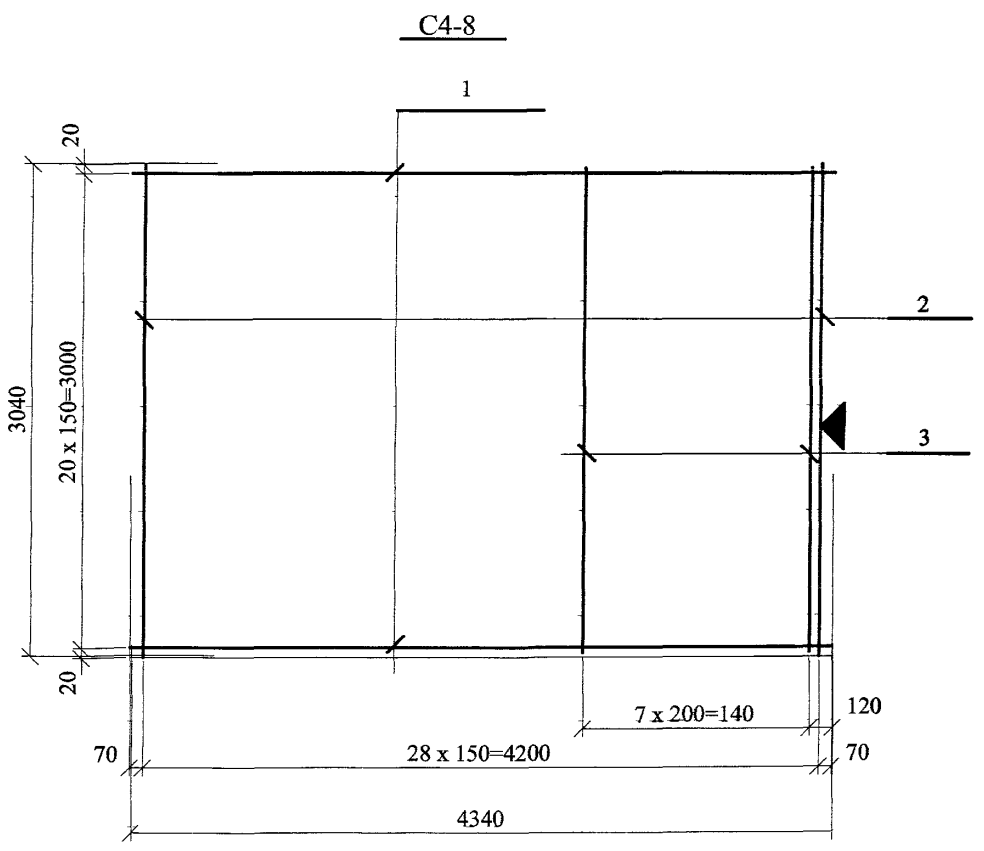
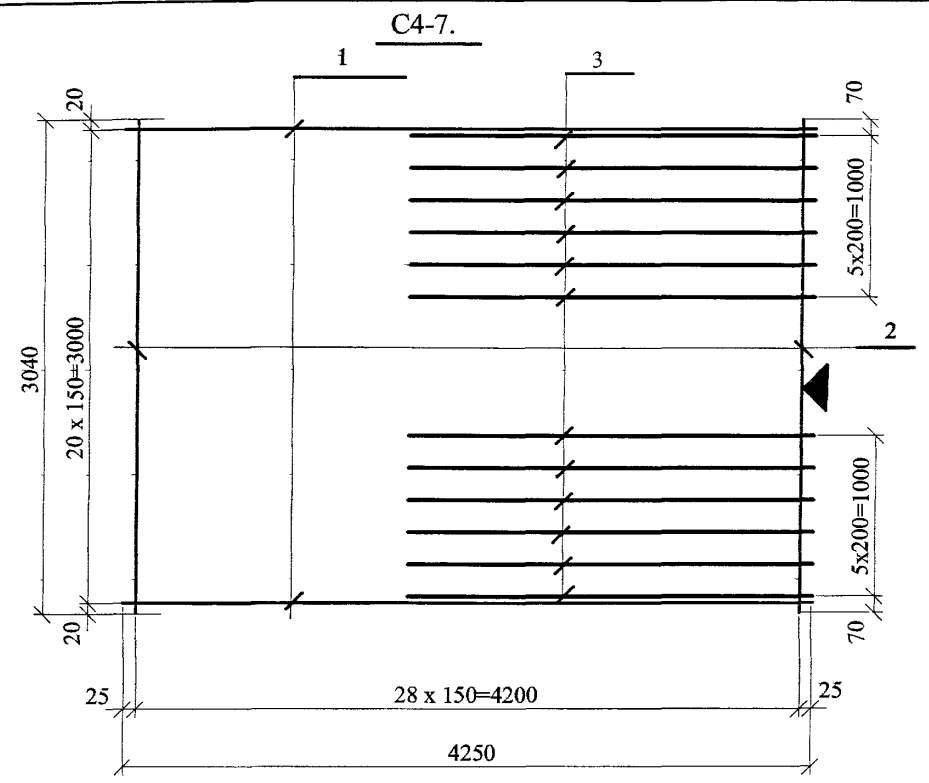
		ГМС - 2001 ИЖ4.2-1-49			
ГИП	Кузнецов	Изделия арматурные Кр4-55....Кр4-61.	Стадия	Лист	Листов
Разработ.	Блажко		Р	1	1
Исполнил	Кормилицина		ОАО ЦНИИЭП жилых и общественных зданий		

Сетки С4-3, С4-4, С4-5, С4-6, С4-9, С4-10, С4-16, С4-18.



Марка	Поз.	Наименование	Кол-во	Масса ед. кг.	Общая масса, кг.
С4-3	1	∅ 5ВрI ГОСТ6727-80* L=4680	14	0.67	19.00
	2	∅ 5ВрI ГОСТ6727-80* L=2110	32	0.30	
С4-4	1	∅ 5ВрI ГОСТ6727-80* L=4770	14	0.69	19.30
	2	∅ 5ВрI ГОСТ6727-80* L=2110	32	0.30	
С4-5	1	∅ 5ВрI ГОСТ6727-80* L=5850	14	0.84	23.10
	2	∅ 5ВрI ГОСТ6727-80* L=1990	39	0.29	
С4-6	1	∅ 5ВрI ГОСТ6727-80* L=1990	7	0.29	4.05
	2	∅ 5ВрI ГОСТ6727-80* L=1000	14	0.144	
С4-9	1	∅ 5ВрI ГОСТ6727-80* L=2840	21	0.44	18.20
	2	∅ 5ВрI ГОСТ6727-80* L=3040	19	0.47	
С4-10	1	∅ 5ВрI ГОСТ6727-80* L=2760	21	0.43	18.00
	2	∅ 5ВрI ГОСТ6727-80* L=3040	19	0.47	
С4-16	1	∅ 5ВрI ГОСТ6727-80* L=3240	12	0.47	11.14
	2	∅ 5ВрI ГОСТ6727-80* L=1740	22	0.25	
С4-18	1	∅ 5ВрI ГОСТ6727-80* L=3710	15	0.53	15.70
	2	∅ 5ВрI ГОСТ6727-80* L=2140	25	0.31	

ГМС - 2001 ИЖ4.2-1-50					
ГИП	Кузнецов	ИЗДЕЛИЯ АРМАТУРНЫЕ С4-3, С4-4, С4-5, С4-6, С4-9, С4-10, С4-16, С4-18.	Стадия	Лист	Листов
Разработ.	Блажко		Р	1	1
Исполнил	Кормилицина		ОАО ЦНИИЭП жилых и общественных зданий		



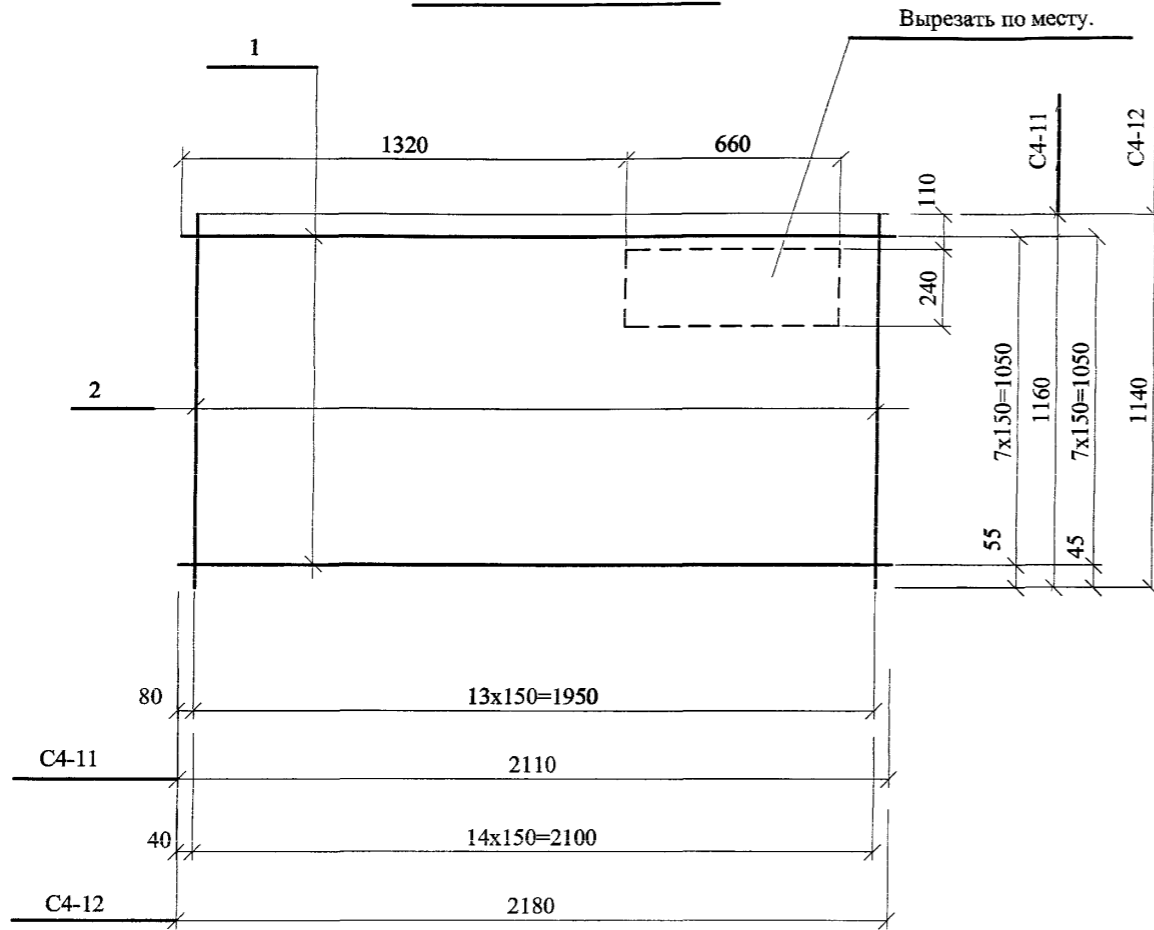
Марка	Поз.	Наименование	Кол-во	Масса ед. кг.	Общая масса, кг.
C4-7	1.	∅5ВрI ГОСТ6727-80* L=4250	21	0.61	37.45
	2.	∅5ВрI ГОСТ6727-80* L=3040	29	0.44	
	3.	∅8АШ ГОСТ5781-82* L=2500	12	0.99	
C4-8	1	∅5ВрI ГОСТ6727-80* L=4340	21	0.62	35.30
	2	∅5ВрI ГОСТ6727-80* L=3040	29	0.44	
	3	∅8АШ ГОСТ5781-82* L=3000	8	1.19	

1. Поз.3 соединить с сетками вязальной проволокой. Ориентация поз. 3 -внутри плиты.
2. ▼ отмеченный край сетки с привязанными 8АШ должен быть направлен в сторону опоры под лестничный марш.

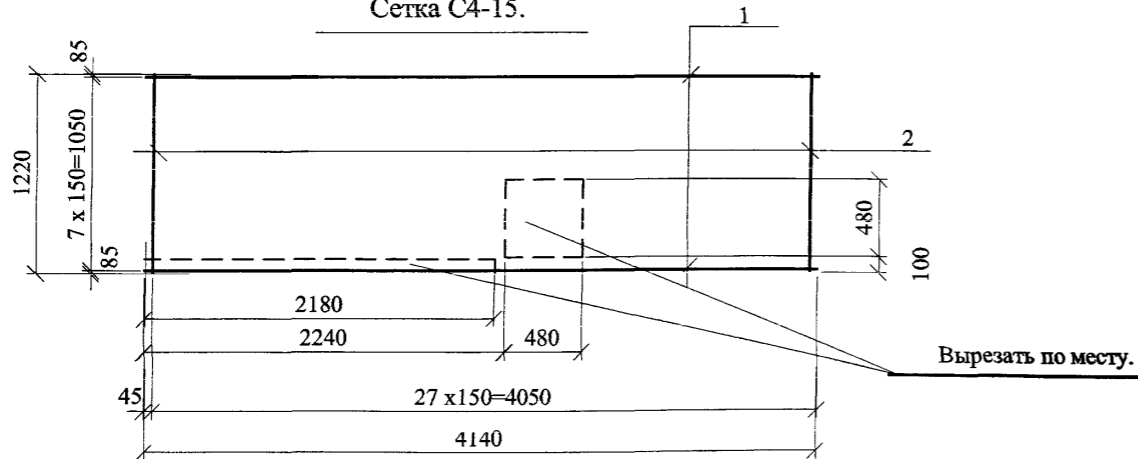
Ивл. N Подл. Подпись и дата Взам. инв. N

ГМС - 2001 ИЖ4.2-1- 51			Стадия	Лист	Листов
ГИП	Кузнецов	<i>[Signature]</i>	Р	1	1
Разработ.	Блажко	<i>[Signature]</i>	Издлия арматурные		
Исполнил	Кормилицина	<i>[Signature]</i>	C4-7, C4-8.		
			ОАО ЦНИИЭП жилых и общественных зданий		

Сетки С4-11 и С4-12.



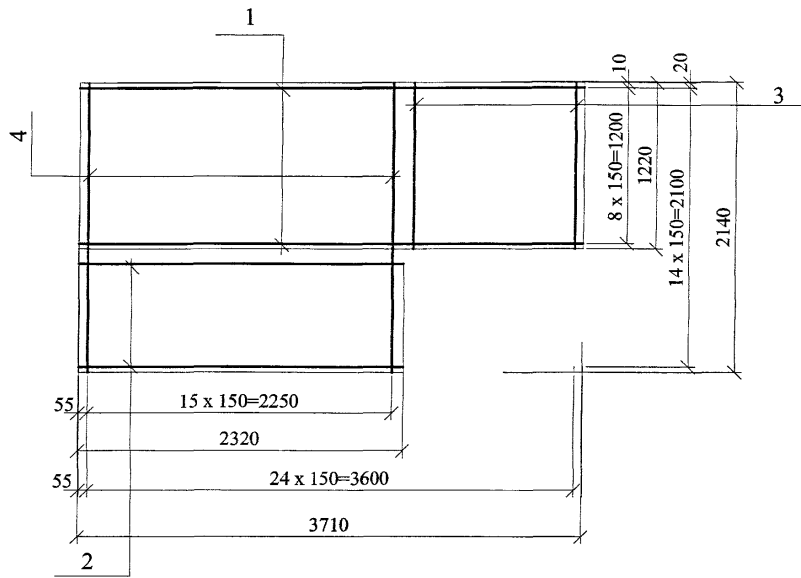
Сетка С4-15.



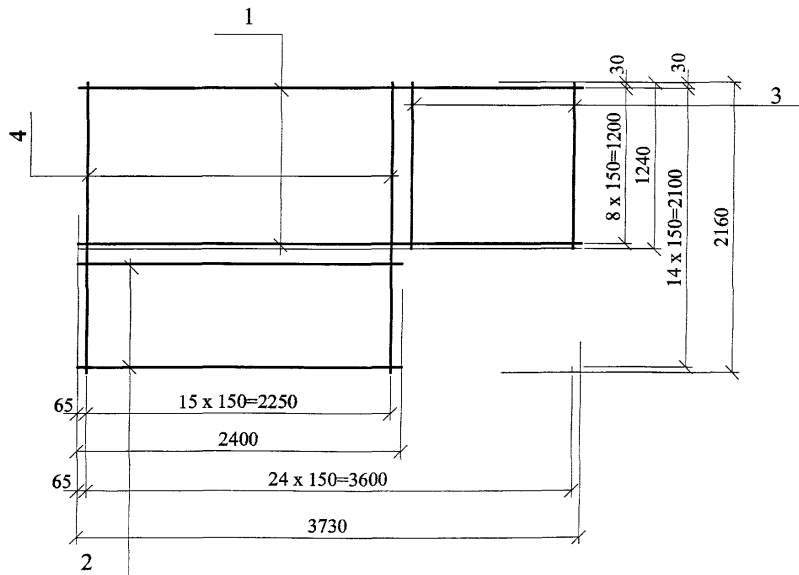
Марка	Поз.	Наименование	Кол-во	Масса ед. кг.	Общая масса, кг.
С4-11	1	∅ 5ВрI ГОСТ6727-80* L=2110	8	0.30	4.78
	2	∅ 5ВрI ГОСТ6727-80* L=1160	14	0.17	
С4-12	1	∅ 5ВрI ГОСТ6727-80* L=2180	8	0.31	4.90
	2	∅ 5ВрI ГОСТ6727-80* L=1140	15	0.16	
С4-15	1	∅ 5ВрI ГОСТ6727-80* L=4140	8	0.60	9.84
	2	∅ 5ВрI ГОСТ6727-80* L=1220	28	0.18	

			ГМС - 2001 ИЖ4.2-1-52			
ГИП	Кузнецов	<i>[Signature]</i>	Изделия арматурные С4-11, С4-12, С4-15.	Стадия	Лист	Листов
Разработ.	Блажко	<i>[Signature]</i>		Р	1	1
Исполн.	Кормилицина	<i>[Signature]</i>		ОАО ЦНИИЭП жилых и общественных зданий		

Сетка С4-17

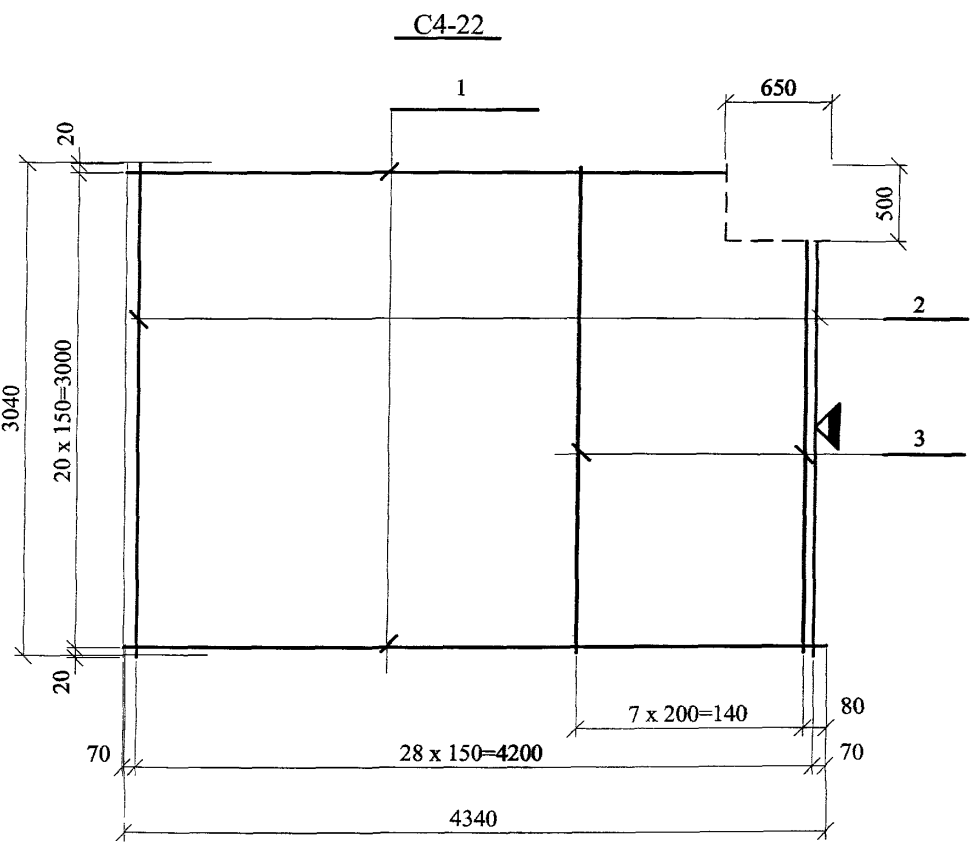
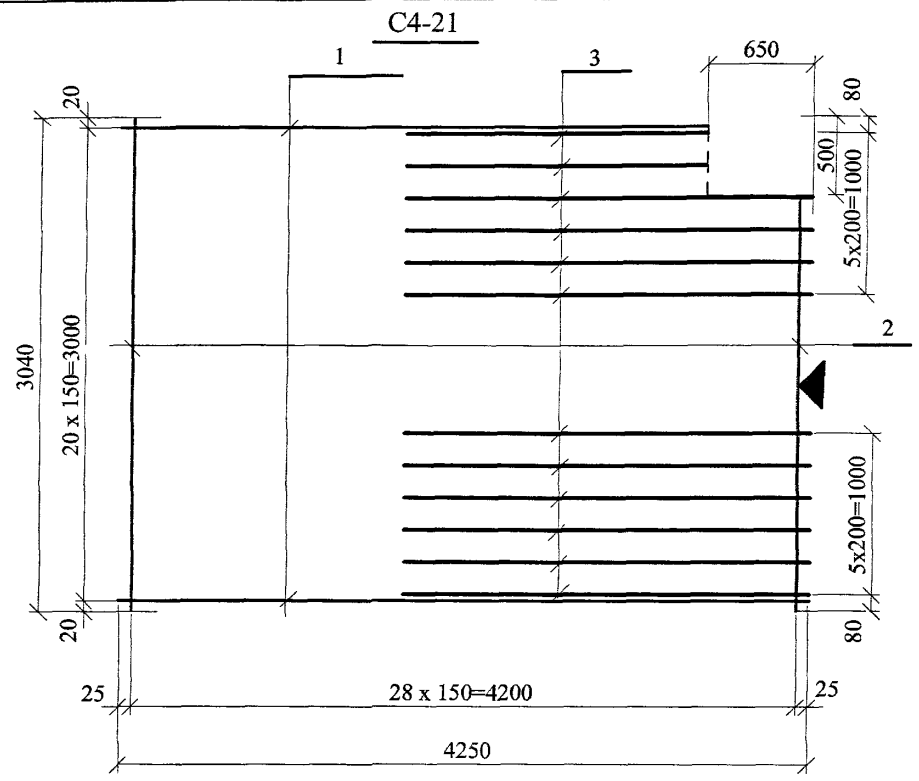


Сетка С4-19



Марка	Поз.	Наименование	Кол-во	Масса ед. кг.	Общая масса, кг.
С4-17	1	∅5ВрI ГОСТ6727-80* L=3710	9	0.53	12.82
	2	∅5ВрI ГОСТ6727-80* L=2320	5	0.33	
	3	∅5ВрI ГОСТ6727-80* L=1220	8	0.18	
	4	∅5ВрI ГОСТ6727-80* L=2140	16	0.31	
С4-19	1	∅5ВрI ГОСТ6727-80* L=3730	9	0.54	13.02
	2	∅5ВрI ГОСТ6727-80* L=2400	5	0.35	
	3	∅5ВрI ГОСТ6727-80* L=1240	8	0.18	
	4	∅5ВрI ГОСТ6727-80* L=2160	16	0.31	

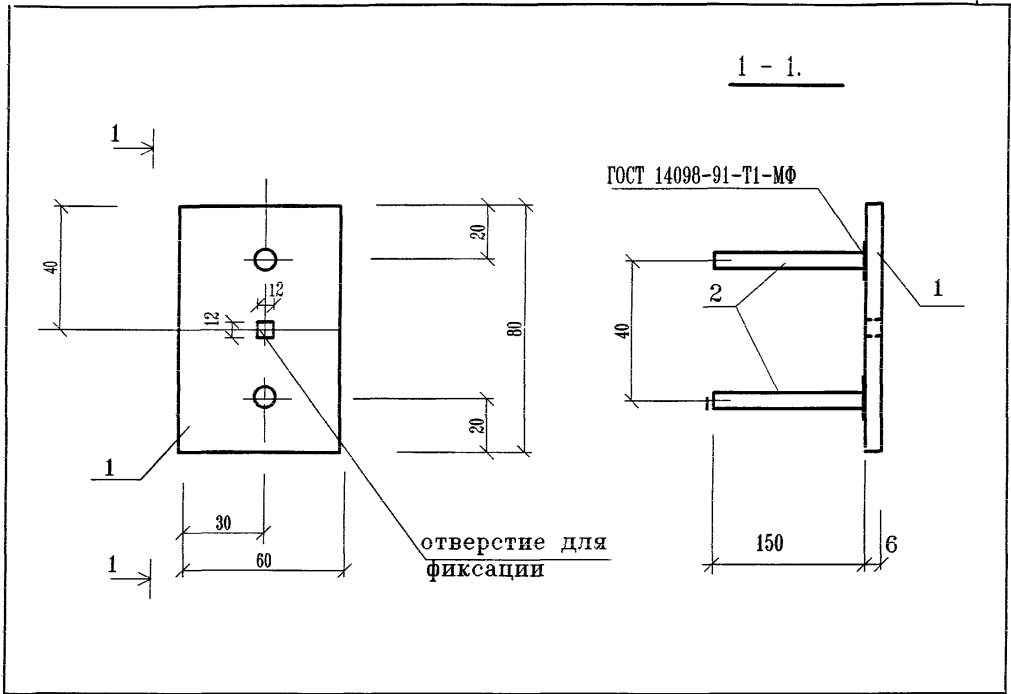
		ГМС - 2001 ИЖ4.2-1-53			
ГИП	Кузнецов	Арматурные изделия С4-17 и С4-19.	Стадия	Лист	Листов
Разработ.	Блажко		Р	1	1
Исполн.	Кормилицина		ОАО ЦНИИЭП жилых и общественных зданий		



Марка	Поз.	Наименование	Кол-во	Масса ед. кг.	Общая масса, кг.
C4-21	1.	∅ 5BpI ГОСТ6727-80* L=4250	21	0.61	37.45
	2.	∅ 5BpI ГОСТ6727-80* L=3040	29	0.44	
	3.	∅ 8AIII ГОСТ5781-82* L=2500	12	0.99	
C4-22	1	∅ 5BpI ГОСТ6727-80* L=4340	21	0.62	35.30
	2	∅ 5BpI ГОСТ6727-80* L=3040	29	0.44	
	3	∅ 8AIII ГОСТ5781-82* L=3020	8	1.19	

1. Поз.3 соединить с сетками вязальной проволокой. Ориентация поз. 3 - внутрь плиты.
 2. ▼ отмеченный край сетки с привязанными 8AIII должен быть направлен в сторону опоры под лестничный марш.

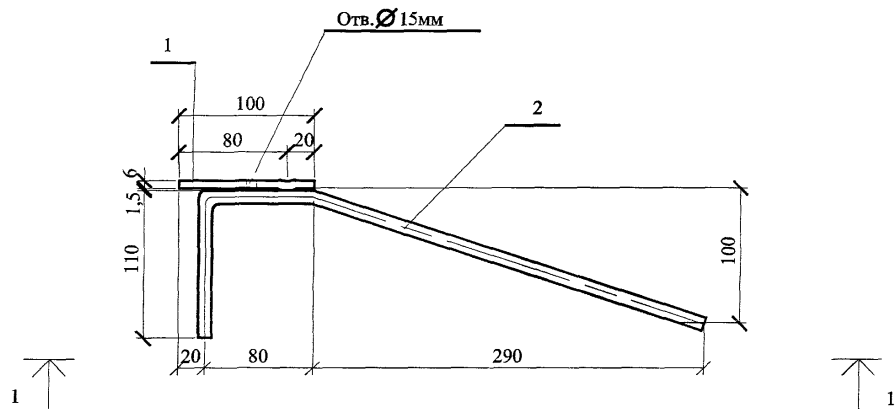
		ГМС - 2001 ИЖ4.2-1- 54			
ГИП	Кузнецов	ИЗДЕЛИЯ АРМАТУРНЫЕ C4-21 и C4-22.	Стадия	Лист	Листов
Разработ.	Блажко		Р	1	1
Исполнил	Кормилицина		ОАО ЦНИИЭП жилых и общественных зданий		



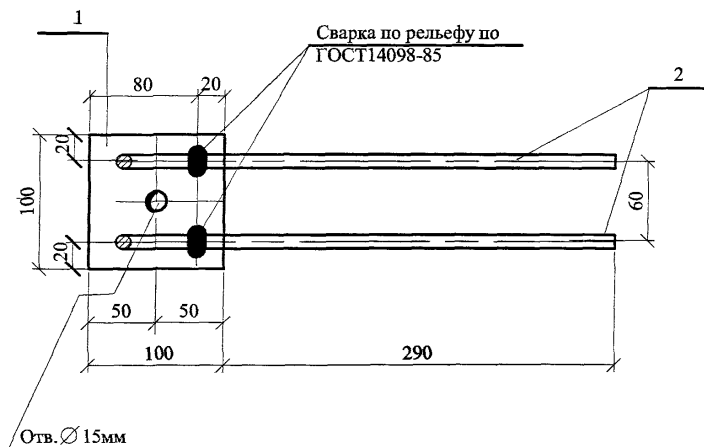
Марка	поз	Наименование	Кол.	Масса ед. кг.	Общая масса кг.
М4-1	1	Полоса БЗ 6x60 ГОСТ 103-76 ВСТ 3 кп2 ГОСТ 380-88 L=80	1	0.23	0.43
	2	φ 10АН ГОСТ 5781-82* L=165	2	0.102	

Инв. N Подл.	Подпись и дата	Взам. инв. N				
			ГМС - 2001 ИЖ4.2-1-55			
Инв. N Подл.	ГИП	Кузнецов	Изделие закладное М4-1	СТАДИЯ	ЛИСТ	ЛИСТОВ
	Разраб.	Блажко		Р	1	1
	Исполнил	Кормилицина		ОАО ЦНИИЭП жилых и общественных зданий		

Закладная деталь МП-2.



1 - 1.

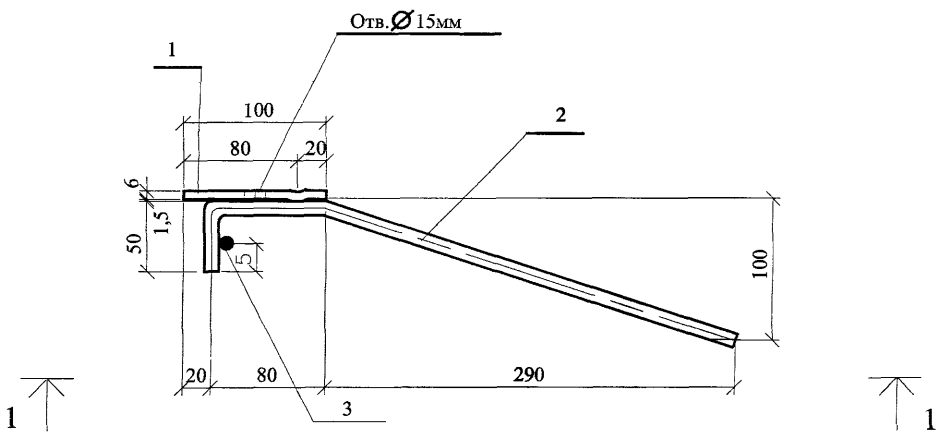


Марка	Поз.	Наименование	Кол-во	Масса ед. кг.	Общая масса, кг.
МП-2	1	t=6 100x100	1	0.47	1.07
	2	∅10АП ГОСТ5781-82* L=490	2	0.30	

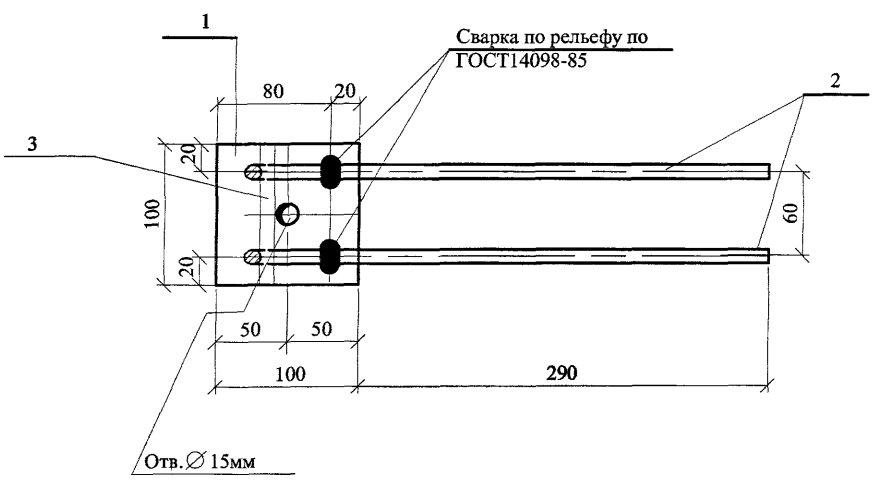
			ГМС - 2001 ИЖ.4.2-1-56		
ГИП	Кузнецов	<i>Кузнецов</i>	Стадия	Лист	Листов
Разработ.	Блажко	<i>Блажко</i>	Р	1	1
Исполн.	Кормилицина	<i>Кормилицина</i>	Изделие закладное МП-2.		
			ОАО ЦНИИЭП жилых и общественных зданий		

Закладная деталь МП-2-1

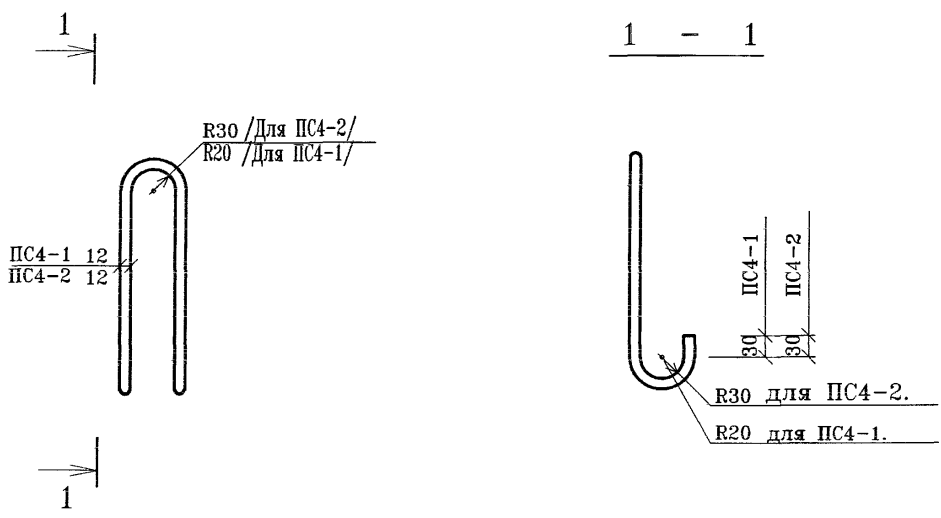
Марка	Поз.	Наименование	Кол-во	Масса ед. кг.	Общая масса, кг.
МП-2-1	1	t=6 100x100	1	0.47	1.07
	2	∅10АII ГОСТ5781-82* L=430	2	0.27	
	2	∅10АII ГОСТ5781-82* L=100	1	0.06	



1 - 1.

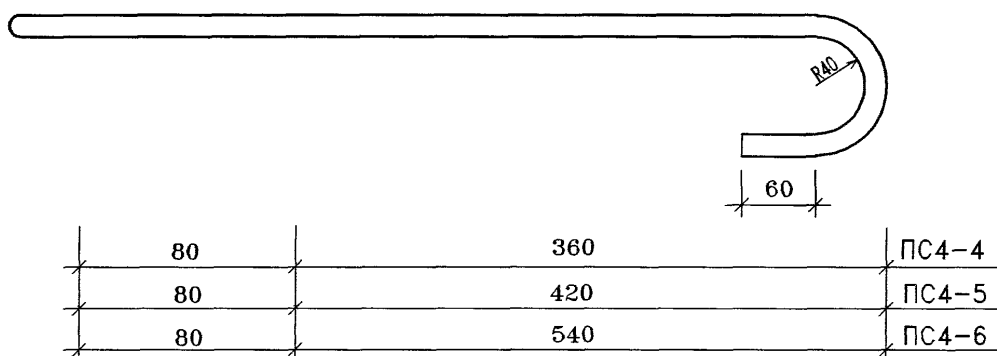
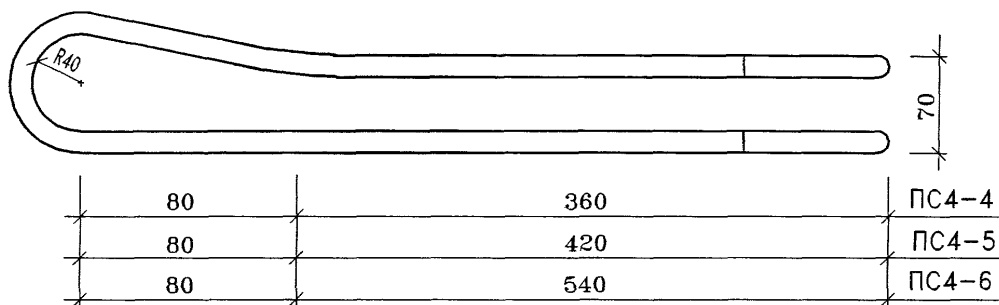


ГМС - 2001 ИЖ4.2-1-57					
ГИП	Кузнецов	<i>[Signature]</i>	Стадия	Лист	Листов
Разработ.	Блажко	<i>[Signature]</i>	Р	1	1
Исполн.	Кормилицина	<i>[Signature]</i>	Изделие закладное МП-2-1.		
			ОАО ЦНИИЭП жилых и общественных зданий		



Марка	поз	Наименование	Кол.	Масса ед. кг.	Общая масса кг.
ПС4-1	1	∅ 12 А I ГОСТ 5781-82* L=1050	1	0,93	0,93
ПС4-2	1	∅ 12 АI ГОСТ 5781-82* L=1230	1	1.49	1.49

Инв.Н Подл.	Взам. инв.Н	Подпись и дата				ГМС - 2001	ИЖ4.2-1-58	СТАДИЯ	ЛИСТ	ЛИСТОВ
		ГИП	Кузнецов	<i>Кузнецов</i>	Р			1	1	
		Разраб.	Блажо	<i>Блажо</i>	Петли строповочные ПС4-1, ПС4-2.			ОАО ЦНИИЭП жилых и общественных зданий		
		Исполнил	Кормилицина	<i>Кормилицина</i>						



МАРКА СЕТКИ	ПОЗ.	НАИМЕНОВАНИЕ	КОЛ.	МАССА ЕД. КГ	ОБЩАЯ МАССА КГ
ПС4-4	1	∅12AI ГОСТ5781-82* L=1380	1	1.22	1.22
ПС4-5	1	∅14AI ГОСТ5781-82* L=1500	1	1.81	1.81
ПС4-6	1	∅18AI ГОСТ5781-82* L=1740	1	3.48	3.48

				ГМС - 2001 ИЖ4.2-1-59	
ГИП	Кузнецов	Петля строповочная ПС4-4, ПС4-5, ПС4-6.	СТАДИЯ	ЛИСТ	ЛИСТОВ
Разработал	Блажко		Р	1	1
Исполнил	Кормилицина		ОАО ЦНИИЭП жилых и общественных зданий.		

Марка изделия	ИЗДЕЛИЯ АРМАТУРНЫЕ											ИЗДЕЛИЯ ЗАКЛАДНЫЕ										Общий расход.							
	АРМАТУРА КЛАССА											АРМАТУРА КЛАССА						ПРОКАТ МАРКИ											
	Вр I		А I				А III					Всего	А I		А II		А III		Вст3 кп2		Всего								
	ГОСТ 6727-80*		ГОСТ 5781-82*										ГОСТ 5781-82*						ГОСТ 103-76*										
	∅ 5	Итого	∅18	∅14	∅12	∅8		Итого	∅16	∅12	∅10	∅8	Итого			Итого	∅10		Итого	∅10			Итого	-t=6		Итого			
ЛМ1-г	5,24	5,24			3,28	1,59		4,87				9,09										0,96		0,96	1,84		1,84	2,80	22,00
ЛМ2-г	4,26	4,26			3,28	1,59		4,87				6,30										0,72		0,72	1,38		1,38	2,10	17,53
ЛМ 3	9,60	9,60		4,96		3,71		8,67				14,04																32,30	32,30
ЛШ1-1	4,70	4,70			4,88			4,88		4,20	4,33	20,00	28,53			3,00	3,00								2,35	2,35	5,35	43,50	43,50
ЛШ2-1	4,90	4,90			4,88			4,88		3,88	5,38	18,44	27,70			1,20	1,20								0,94	0,94	2,14	39,80	39,80
ПЛХ-1	59,45	59,45	13,92					13,92		19,53		31,70	51,23			3,60	3,60								2,80	2,80	6,40	131,00	131,00
ПЛХ-2	24,95	24,95		7,24				7,24	62,78			28,42	91,20			4,80	4,80								3,76	3,76	8,60	132,00	132,00
ПЛХ-3	53,80	53,80	13,92					13,92			20,16	22,60	42,76			2,40	2,40								1,88	1,88	4,28	114,76	114,76
ПЛХ-4	24,17	24,17			4,88			4,88		12,81		25,68	38,49			2,40	2,40								1,88	1,88	4,28	71,82	71,82
ПЛХ-4-1	25,11	25,11			4,88			4,88		24,68		28,90	53,58			2,40	2,40								1,88	1,88	4,28	87,85	87,85
ПЛХ-5	55,33	55,33		6,36				6,36		18,70		64,52	83,22			2,40	2,40								1,88	1,88	4,28	149,20	149,20
ПЛХ-5-1	54,90	54,90		6,36				6,36		15,00	6,17	57,60	78,77			3,60	3,60								2,82	2,82	6,42	146,42	146,42
ПЛХ-6	27,11	27,11		6,78				6,78	42,00		1,50	20,72	64,22			1,20	1,20								0,94	0,94	2,14	100,25	100,25
ПЛХ-7	39,25	39,25		7,24				7,24		18,40	5,64	32,93	56,97			1,20	1,20								0,94	0,94	2,14	105,60	105,60
ПЛХ-8	40,20	40,20		7,24				7,24		47,50	1,60	40,38	89,48			1,20	1,20								0,94	0,94	2,14	139,06	139,06
ПЛХ-9	10,80	10,80			4,88			4,88		0,75	1,45	14,30	16,50															32,18	32,18

		ГМС - 2001		ИЖ4.2-1-61			
ГИП	Кузнецов			Ведомость расхода стали на элемент, кг	Стадия	Лист	Листов
Разраб.	Блажо				Р	1	1
Исполнил	Кормилицина				ОАО ЦНИИЭП жилых и общественных зданий		