



ОТКРЫТОЕ АКЦИОНЕРНОЕ ОБЩЕСТВО
ЦЕНТРАЛЬНЫЙ НАУЧНО - ИССЛЕДОВАТЕЛЬСКИЙ И
ПРОЕКТНЫЙ ИНСТИТУТ ЖИЛЫХ И ОБЩЕСТВЕННЫХ ЗДАНИЙ

TSNIIP ZHILISCHA

JOINT - STOCK COMPANY
CENTRAL RESEARCH AND DESIGN INSTITUTE
FOR RESIDENTIAL AND PUBLIC BUILDINGS

МОСКВА

**ОАО Центральный научно-исследовательский и
проектный институт жилых и общественных зданий
ЦНИИЭП жилища**

**Система крупнопанельного домостроения
ГМС-2001 для применения в г. Москве
и Московской области**

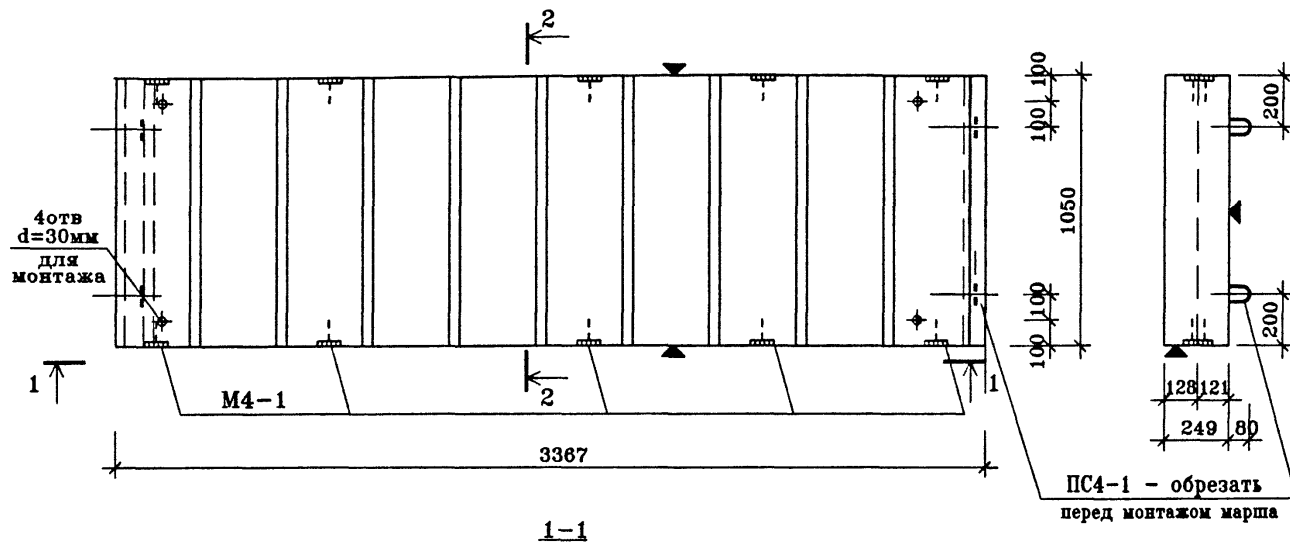
**ИНДУСТРИАЛЬНЫЕ ЖЕЛЕЗОБЕТОННЫЕ
ИЗДЕЛИЯ**

Рабочая документация

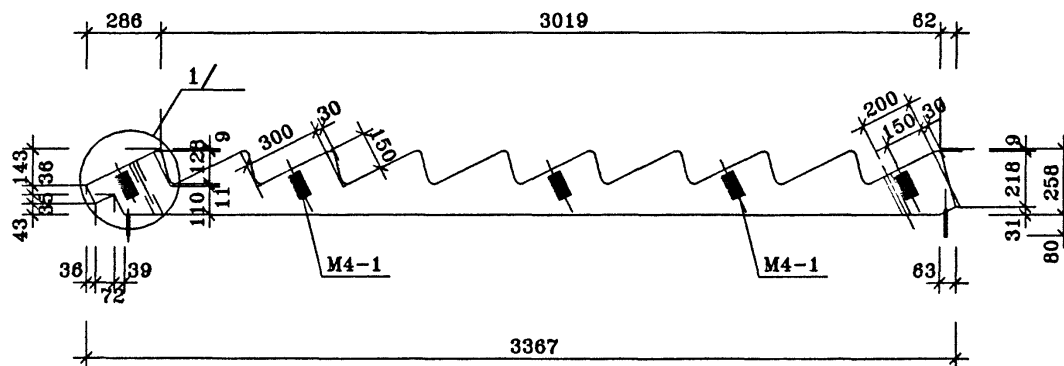
Опалубочные чертежи изделий

Разные изделия

Москва
2002 г.



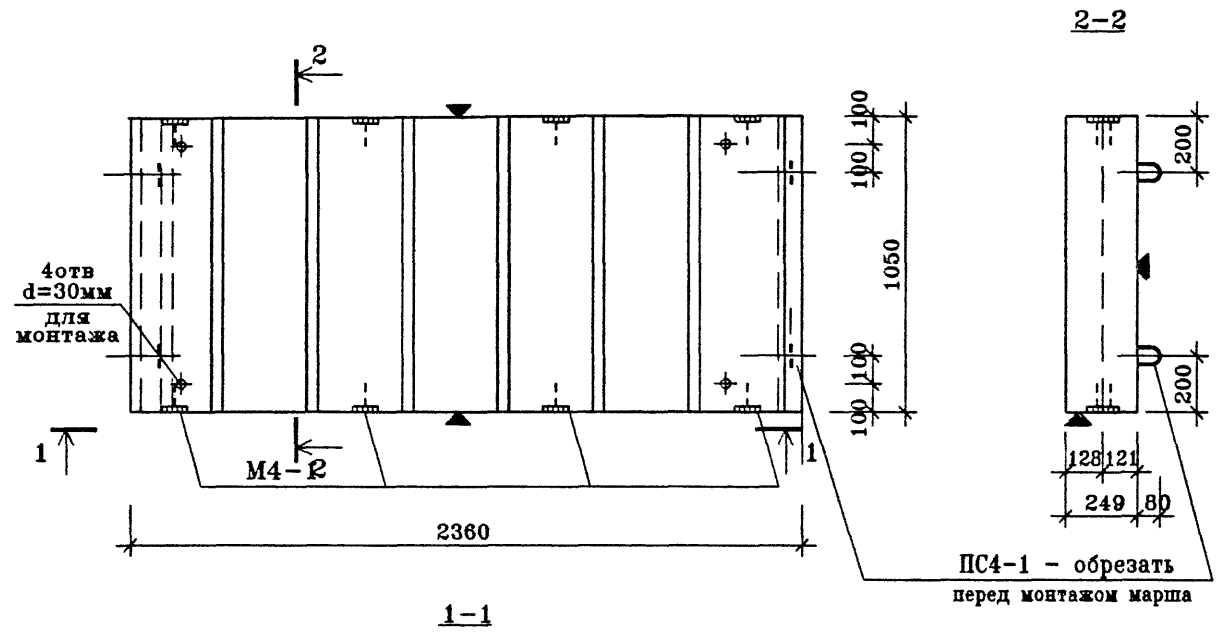
ПОЗ.	НАИМЕНОВАНИЕ	КОЛ-ВО	ОБОЗНАЧЕНИЕ ДОКУМЕНТА
1	БЕТОН ТЯЖЕЛЫЙ КЛАССА В25, м ³	0.64	
2	КАРКАС ПРОСТРАНСТВЕННЫЙ		
	КП4-	1	ИЖ 4.2-1-
3	ЗАКЛАДНАЯ ДЕТАЛЬ		
	МН4-	10	ИЖ 4.2-1-
	МАССА СТАЛИ		
	МАССА ИЗДЕЛИЯ	КГ	1600



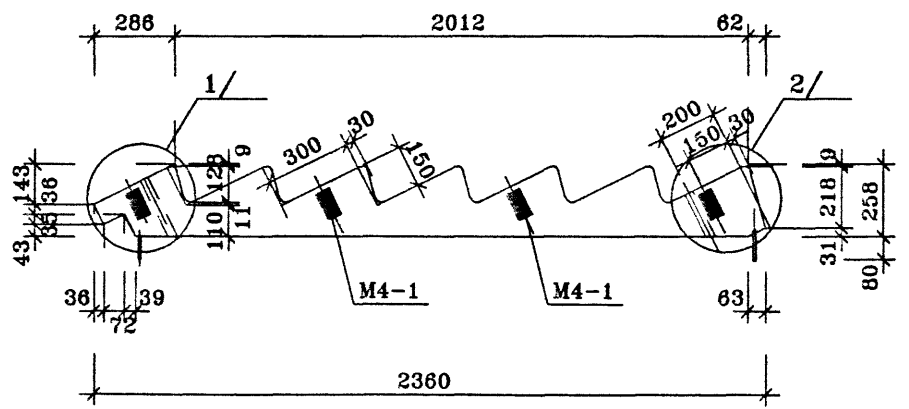
технические условия см. ИЖ 4.2-1-ТО
 Плоскости отмеченные знаком , должны быть гладкими, подготовленными под окраску.
 Расчетную схему, схему загрузки при испытании см. ИЖ 4.2-1-ТО

Техническое описание см. ИЖ 4.2-1-ТО

				ГМС-2001	ИЖ 4.2-1-
Нач. ПК01	Пальцева	02.02		ЛЕСТНИЧНЫЙ МАРШ ЛМ 1	СТАДИЯ ЛИСТ ЛИСТОВ Р 1 1
ГИП	Кузнецов	02.02			
Разраб.	Карасев	02.02			
Проверил	Айнетдинова	02.02			
					ЦНИИЭП жилых и общественных зданий



ПОЗ.	НАИМЕНОВАНИЕ	КОЛ-ВО	ОБОЗНАЧЕНИЕ ДОКУМЕНТА
1	БЕТОН ТЯЖЕЛЫЙ КЛАССА В22.5, м ³	0.44	
2	КАРКАС ПРОСТРАНСТВЕННЫЙ		
	КП4-	1	ИЖ 4.2-1-
	ЗАКЛАДНАЯ ДЕТАЛЬ		
3	МН4-	10	ИЖ 4.2-1-
	МАССА СТАЛИ		
	МАССА ИЗДЕЛИЯ	кг	1100

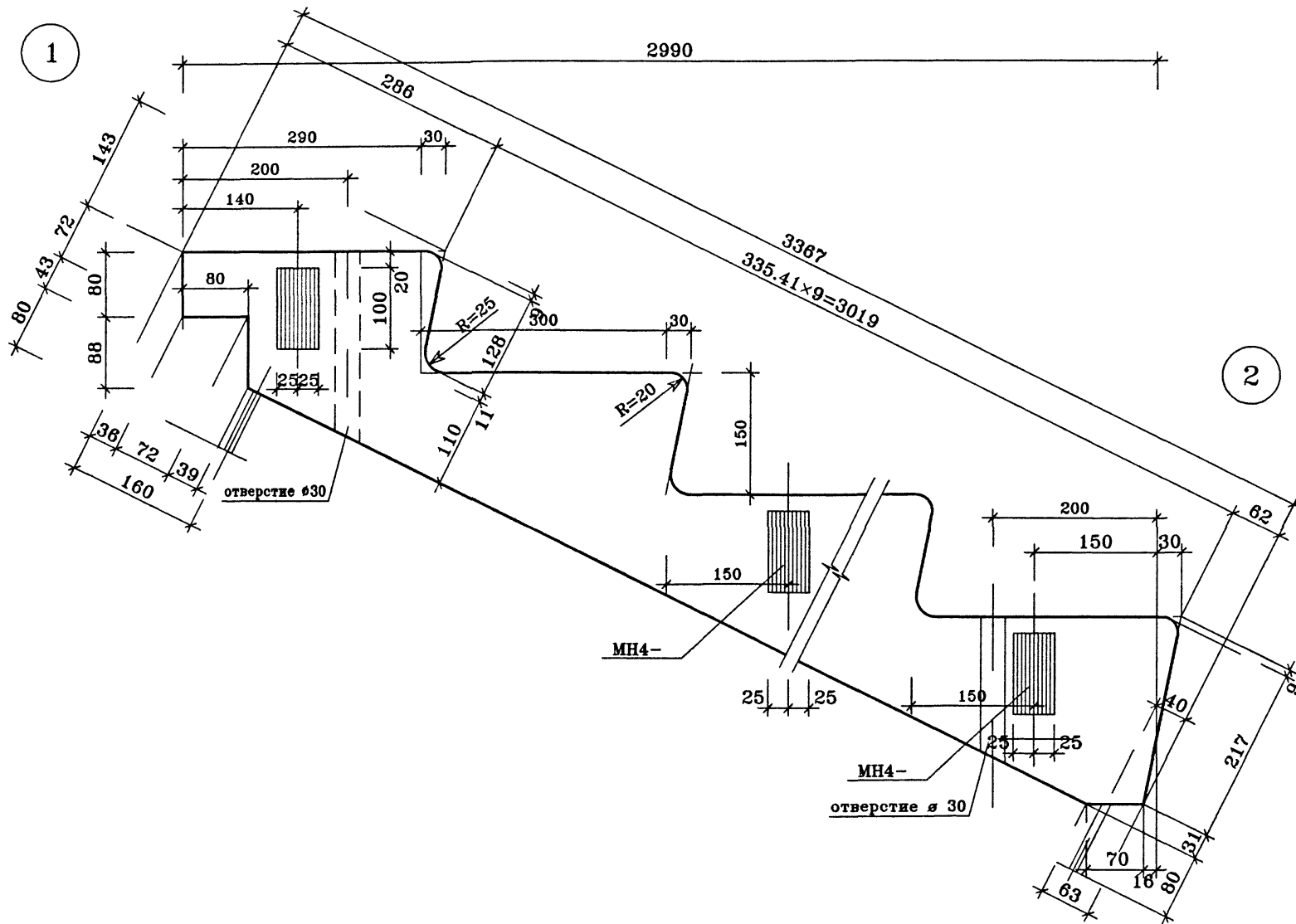


технические условия см. ИЖ 4.2-1-ТО
 Плоскости отмеченные знаком ▼, должны быть гладкими, подготовленными под окраску.
 Расчетную схему, схему загрузки при испытании см. ИЖ 4.2-1-ТО

Техническое описание см. ИЖ 4.2-1-ТО

		ГМС-2001		ИЖ 4.2-1-		
Нач.ПК01	Пальцева	02.02		СТАДИЯ	ЛИСТ	ЛИСТОВ
ГИП	Кузнецов	02.02		Р		1
Разраб.	Карасев	02.02		ЦНИИЭП ЖИЛЫХ И ОБЩЕСТВЕННЫХ ЗДАНИЙ		
Проверил	Айнетдинова	02.02				

ЛЕСТНИЧНЫЙ МАРШ
ЛМ 2



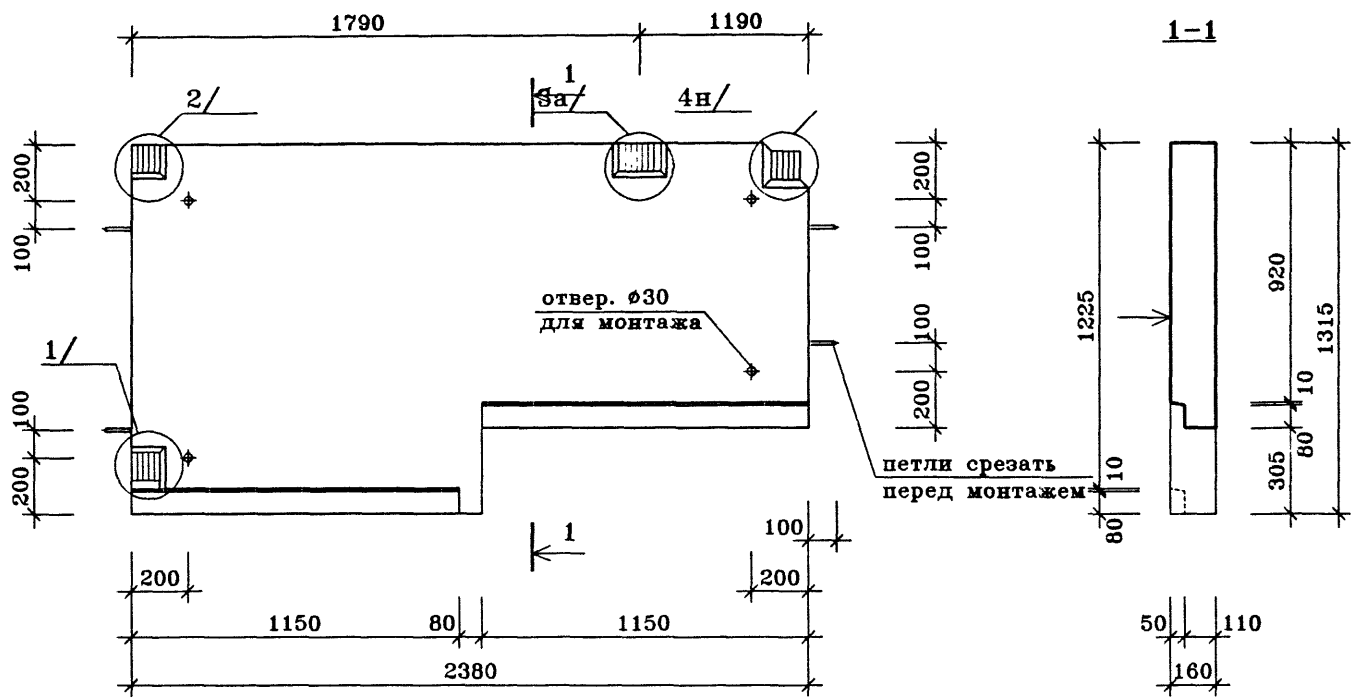
Нач. ПК01	Пальцева	01.02
ГИП	Кузнецов	01.02
Разраб.	Карасев	01.02
Проверил	Айметдинова	01.02

ГМС-2001

ИЖ 4.2-1-

ЛЕСТНИЧНЫЕ МАРШИ
УЗЛЫ 1,2

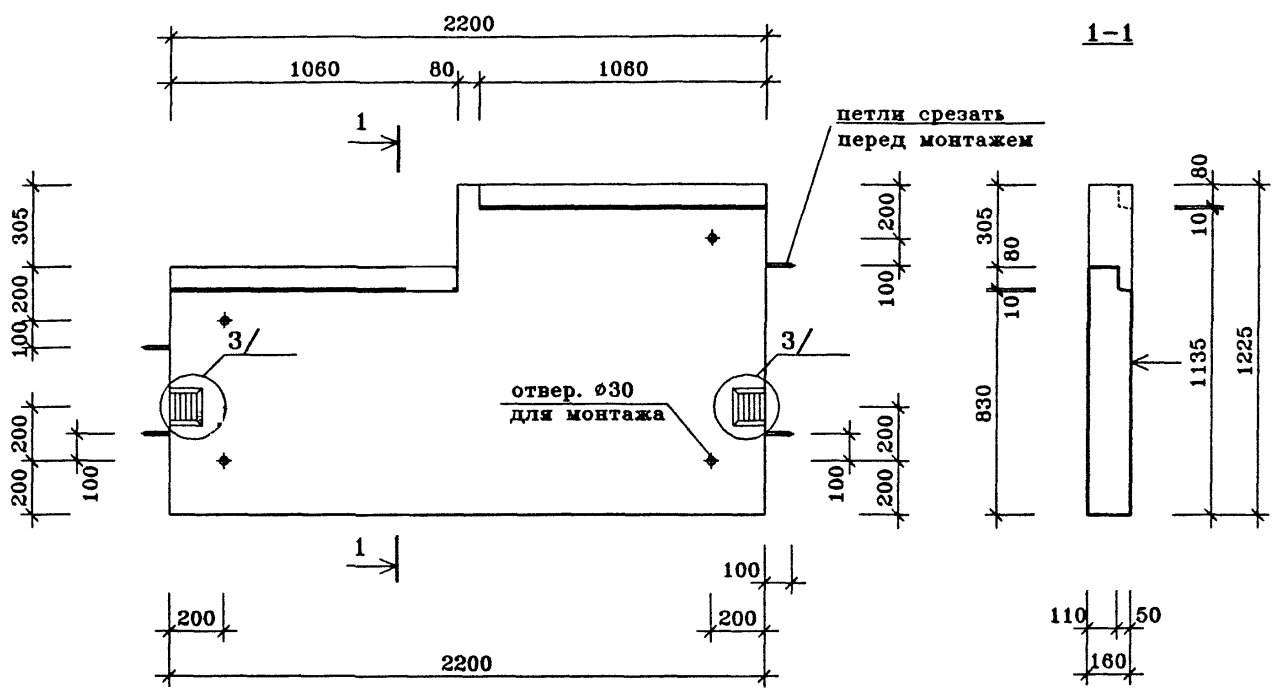
СТАДИЯ	ЛИСТ	ЛИСТОВ
Р	1	1
ЦНИИЭП жилых и общественных зданий		



ПОЗ.	НАИМЕНОВАНИЕ	КОЛ-ВО	ОБОЗНАЧЕНИЕ ДОКУМЕНТА
1	Бетон тяжелый класса В22.5, куб.м	0.44	
	Масса стали	кг	
	Масса изделия	кг	1100

↓ - лицевая поверхность
 техническое описание см. ИЖ 4.2-1-ТО

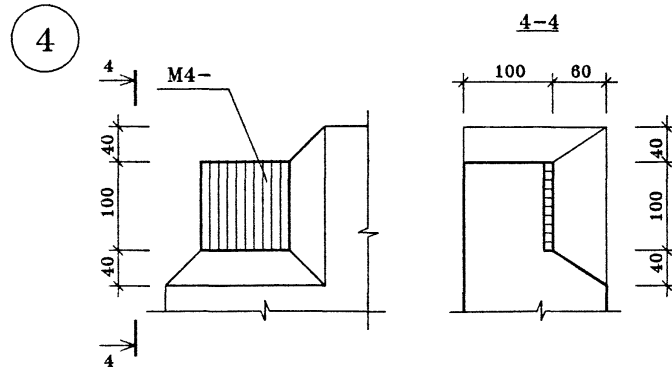
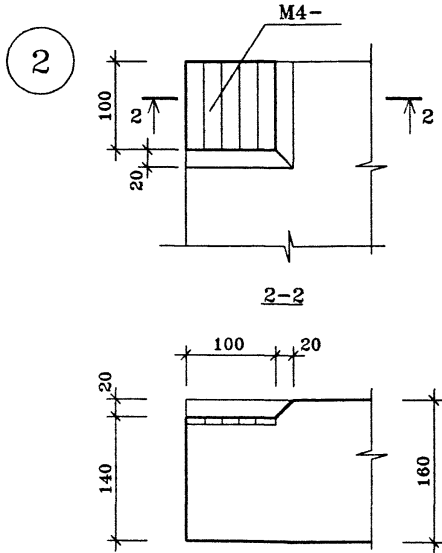
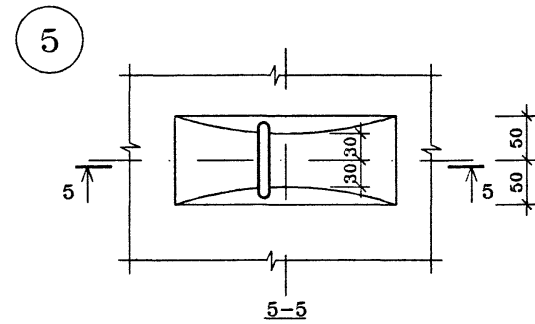
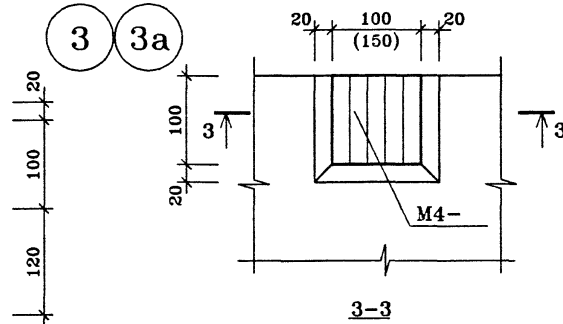
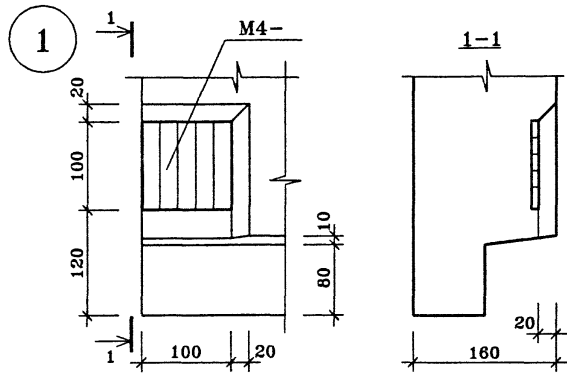
				ГМС-2001		ИЖ 4.2-1-		
Нач.ПКО1	Пальцева	02.02		ЛЕСТНИЧНАЯ ПЛОЩАДКА	СТАДИЯ	ЛИСТ	ЛИСТОВ	
ГИП	Кузнецов	02.02			Р		1	
Разраб.	Карасев	02.02			ЦНИИЭП жилых и общественных зданий			
Проверил	Айнетдинова	02.02						
				ЛП 1-1				



ПОЗ.	НАИМЕНОВАНИЕ	КОЛ-ВО	ОБОЗНАЧЕНИЕ ДОКУМЕНТА
1	Бетон тяжелый класса В22.5, куб.м	0.38	
	Масса стали	кг	
	Масса изделия	кг	950

↓ - лицевая поверхность
 техническое описание см. ИЖ 4.2-1-ТО

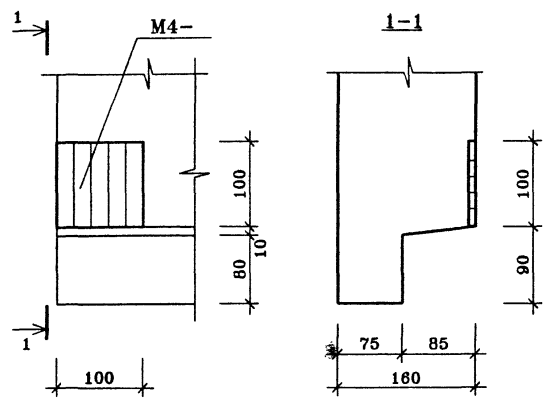
			ГМС-2001		ИЖ 4.2-1-	
Нач. ПК01	Пальцева	02.02	ЛЕСТНИЧНАЯ ПЛОЩАДКА	СТАДИЯ	ЛИСТ	ЛИСТОВ
ГИП	Кузнецов	02.02		Р		1
Разраб.	Карасев	02.02		ЦНИИЭП жилых и общественных зданий		
Проверял	Айнетдинова	02.02				
			ЛП2-1			



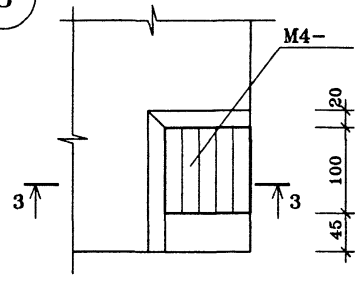
Размер в скобках для узла "3а"

				ГМС-2001	ИЖ 4.2-1-		
Нач.ЛКО1	Пальцева		02.02	УЗЛЫ 1÷5	СТАДИЯ	ЛИСТ	ЛИСТОВ
ГИП	Кузнецов		02.02		Р		1
Разраб.	Карасев		02.02		ЦНИИЭП ЖИЛЫХ И ОБЩЕСТВЕННЫХ ЗДАНИЙ		
Проверил	Айнетдинова		02.02				

6

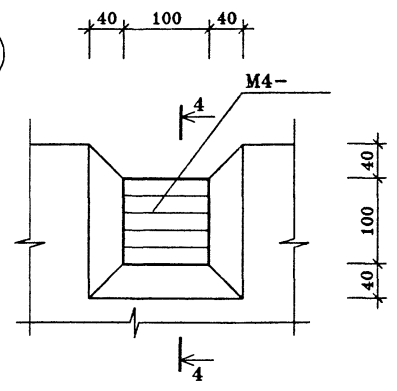


8



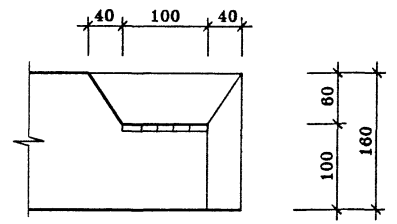
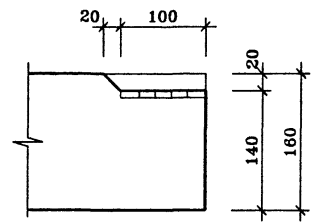
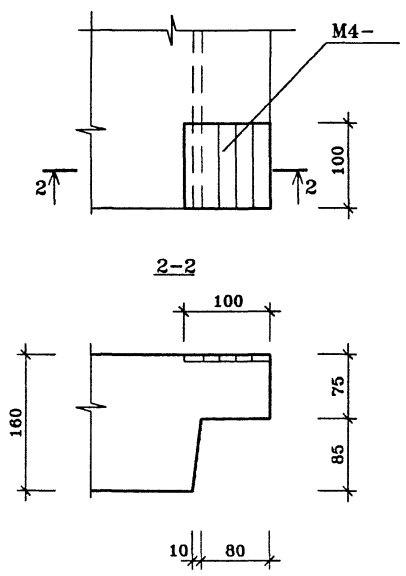
3-3

9



4-4 (повернуто)

7



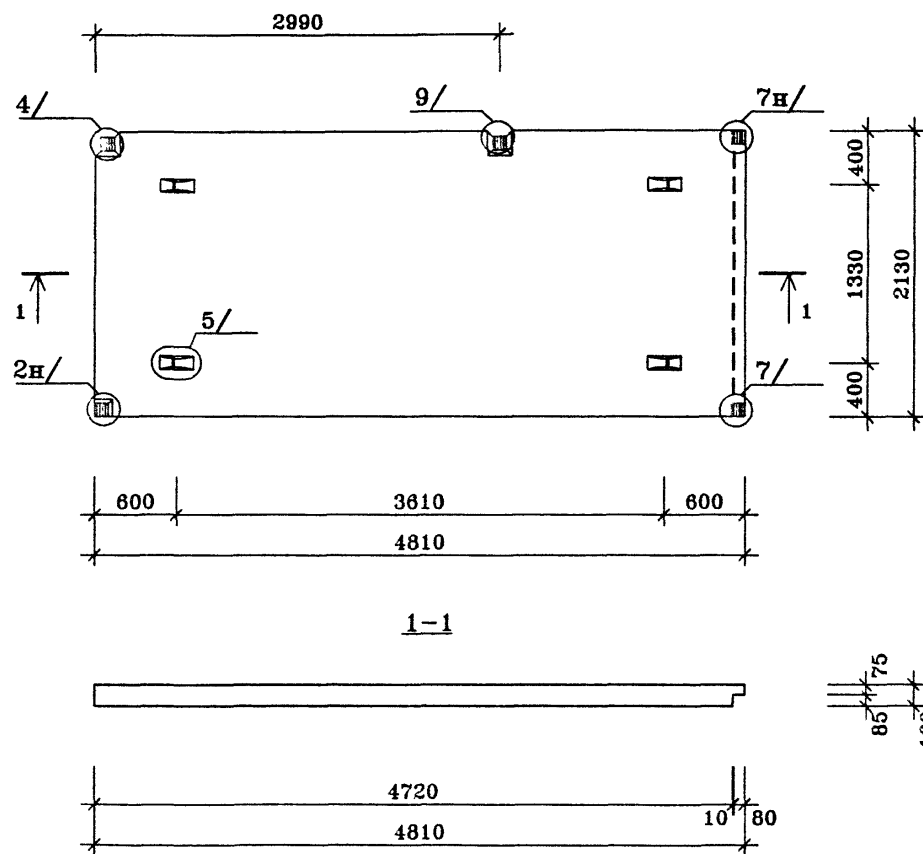
Нач. ПК01	Пальцева	02.02
ГИП	Кузнецов	02.02
Разраб.	Карасев	02.02
Проверил	Айнегдинова	02.02

ГМС-2001

ИЖ 4.2-1-

УЗЛЫ 6÷9

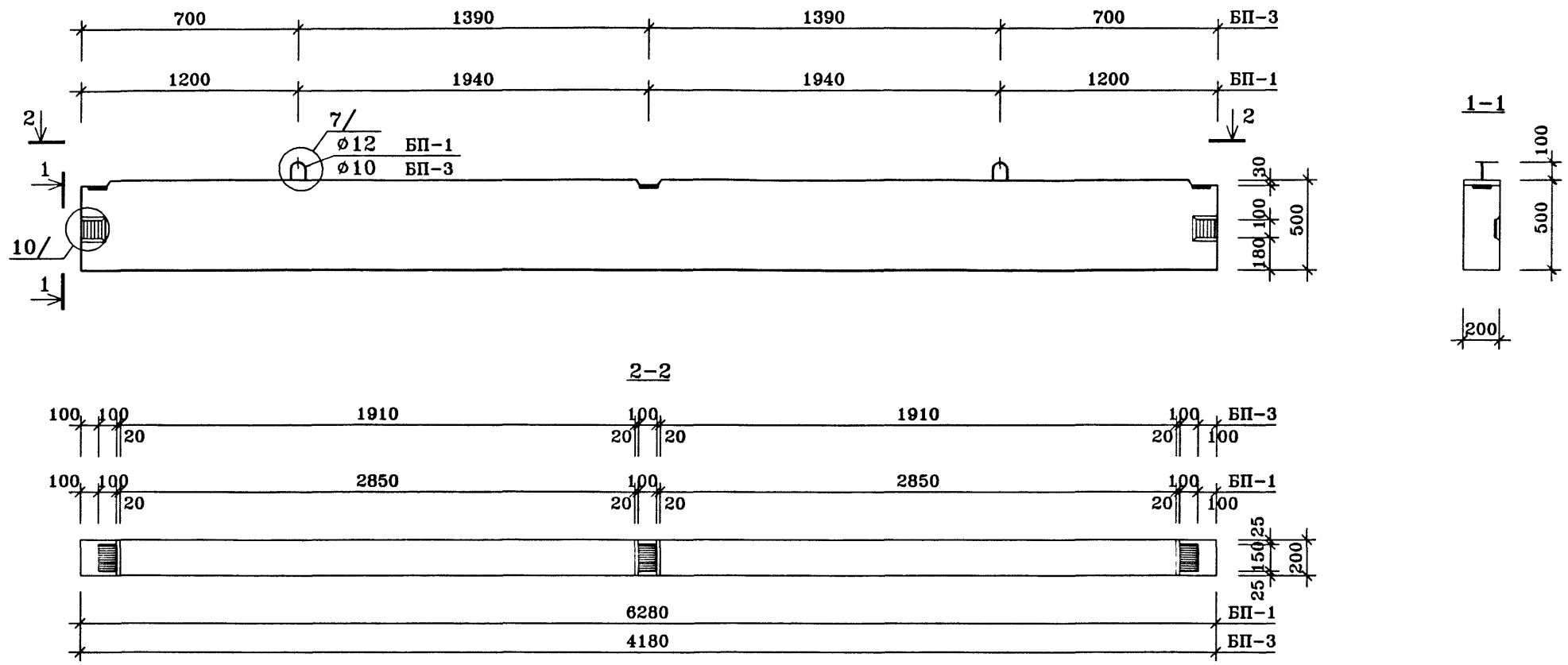
СТАДИЯ	ЛИСТ	ЛИСТОВ
Р		1
ЦНИИЭП ЖИЛЫХ И ОБЩЕСТВЕННЫХ ЗДАНИЙ		



ПОЗ.	НАИМЕНОВАНИЕ	КОЛ-ВО	ОБОЗНАЧЕНИЕ ДОКУМЕНТА
1	Бетон тяжелый класса В22.5, куб.м	1.61	
	Масса стали	кг	
	Масса изделия	кг	4025

техническое описание см. ИЖ 4.2-1-ТО

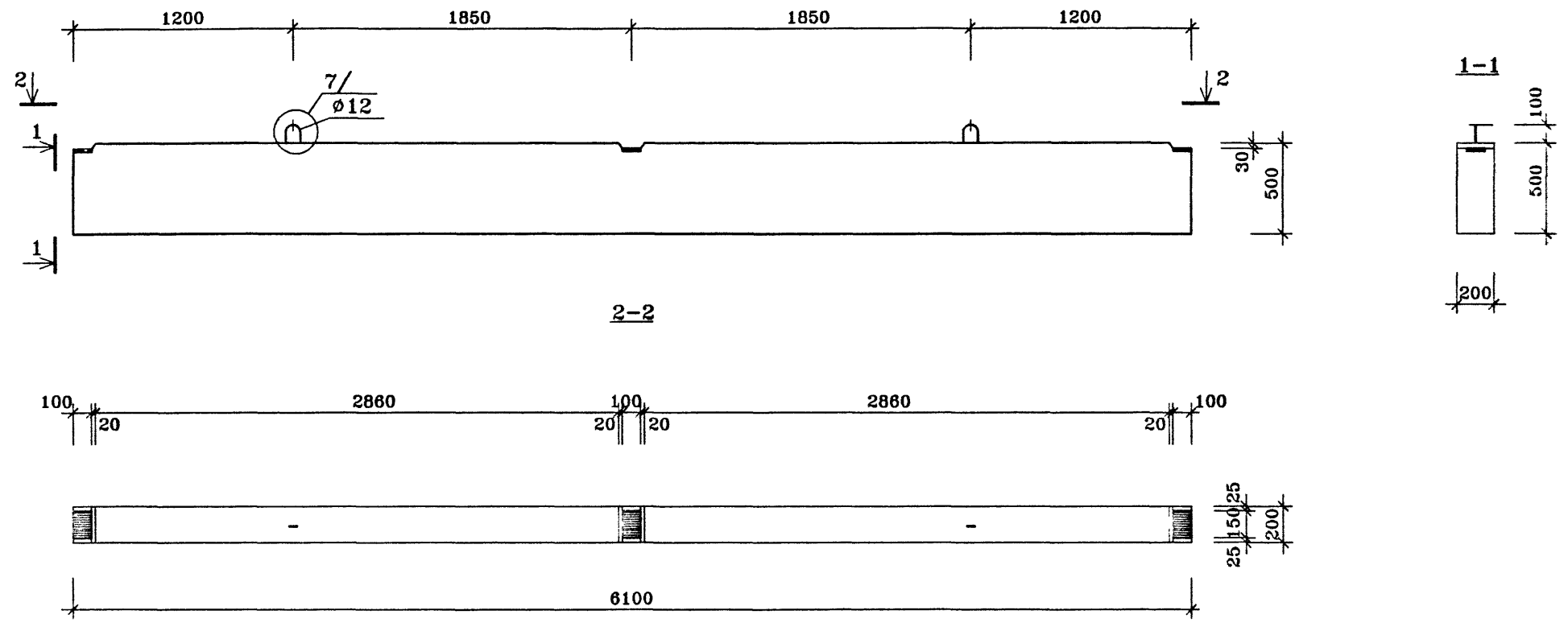
			ГМС-2001		ИЖ 4.2-1-	
Нач.ПКО1	Пальцева	02.02	ПЛИТА ЛИФТОВОГО ХОЛЛА ПЛХ-1	СТАДИЯ	ЛИСТ	ЛИСТОВ
ГИП	Кузнецов	02.02		Р		1
Разраб.	Карасев	02.02		ЦНИИЭП жилых и общественных зданий		
Проверил	Айнетдинова	02.02				



ПОЗ.	НАИМЕНОВАНИЕ	КОЛ-ВО		ОБОЗНАЧЕНИЕ ДОКУМЕНТА
		БП-1	БП-3	
1	Бетон тяжелый класса В22.5, куб.м	0.63	0.42	
4	Монтажная петля ПС4-	2	2	
	Масса стали кг			
	Масса изделия кг	1575	1050	

Техническое описание см. ИЖ 4.3-1-ТО

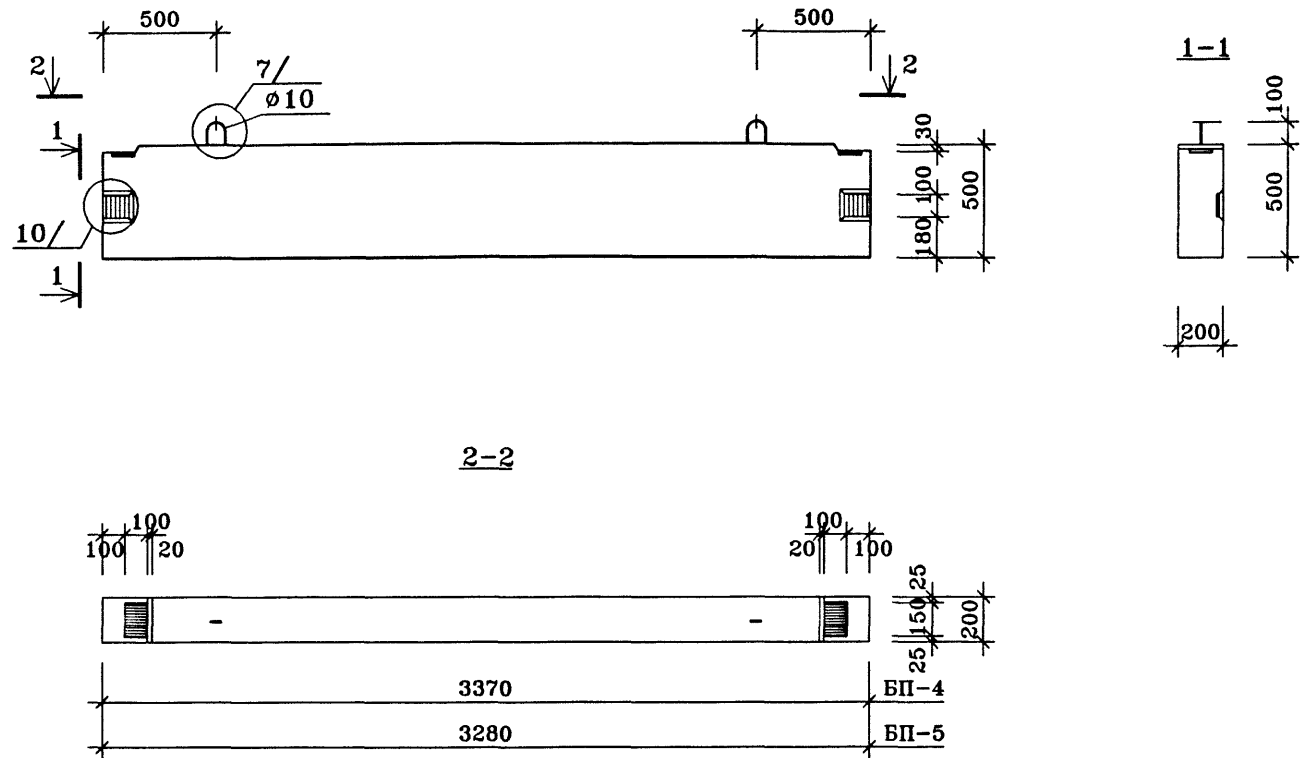
			ГМС-2001		ИЖ 4.3-1-	
Нач.ПКО1	Пальцева	01.02	БАЛКИ ПОКРЫТИЯ БП-1, БП-3			
ГИП	Кузнецов	01.02				
Разраб.	Карасев	01.02				
Проверил	Айнетдинова	01.02	ЦНИИЭП жилых и общественных зданий			



ПОЗ.	НАИМЕНОВАНИЕ	КОЛ-ВО	ОБОЗНАЧЕНИЕ ДОКУМЕНТА
		БП-2	
1	Бетон тяжелый класса В22.5, куб.м	0.61	
4	Монтажная петля ПС4-	2	
	Масса стали	кг	
	Масса изделия	кг	1525

Техническое описание см. ИЖ 4.3-1-ТО

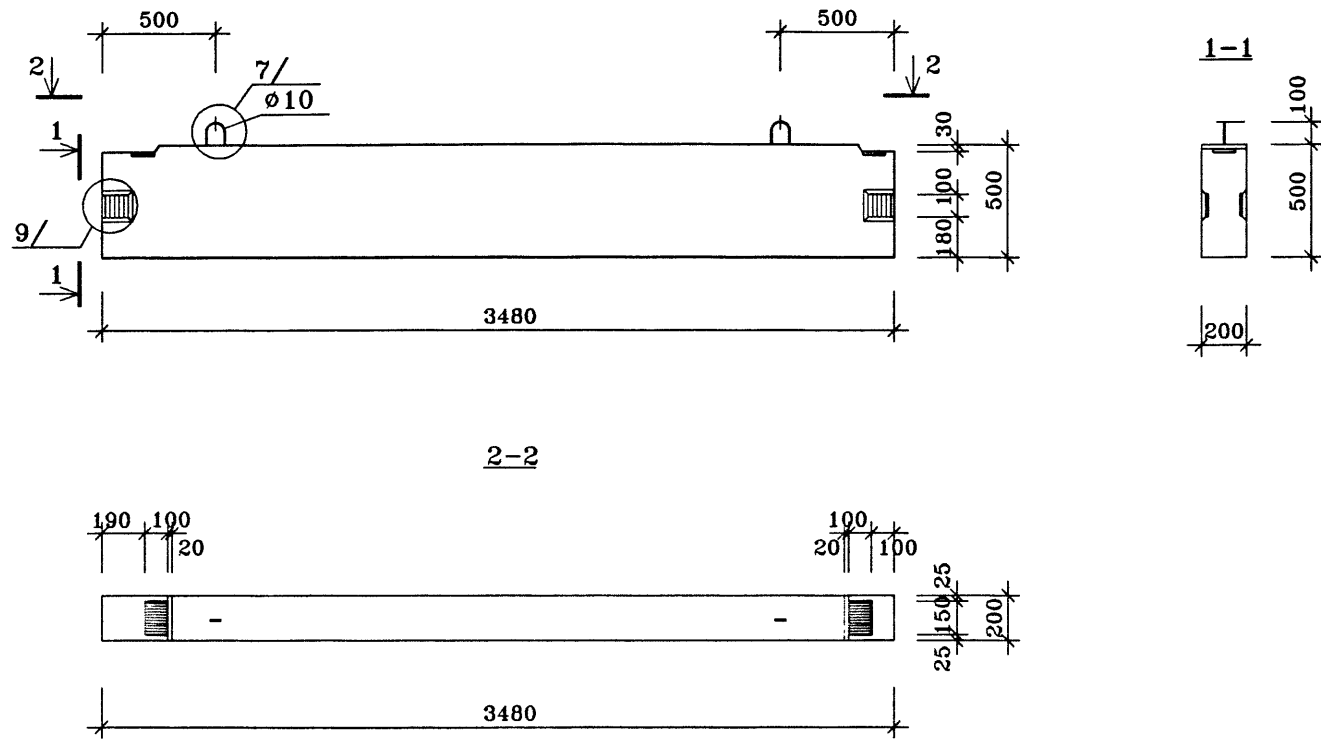
				ГМС-2001	ИЖ 4.3-1-		
Нач.ПРО1	Пальцева	01.02					
ГИП	Кузнецов	01.02		БАЛКА ПОКРЫТИЯ БП-2	СТАЛИЯ	ЛИСТ	ЛИСТОВ
Разраб.	Карасев	01.02			Р		1
Проверил	Айнетдянова	01.02			ЦНИИЭП жилых и общественных зданий		



Техническое описание см. ИЖ 4.3-1-ТО

ПОЗ.	НАИМЕНОВАНИЕ	КОЛ-ВО	КОЛ-ВО	ОБОЗНАЧЕНИЕ ДОКУМЕНТА
		БП-4	БП-5	
1	Бетон тяжелый класса В22.5, куб.м	0.34	0.33	
4	Монтажная петля ПС4-	2	2	
	Масса стали кг			
	Масса изделия кг	850	825	

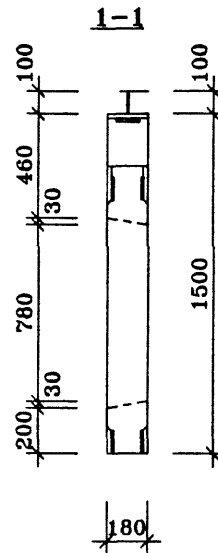
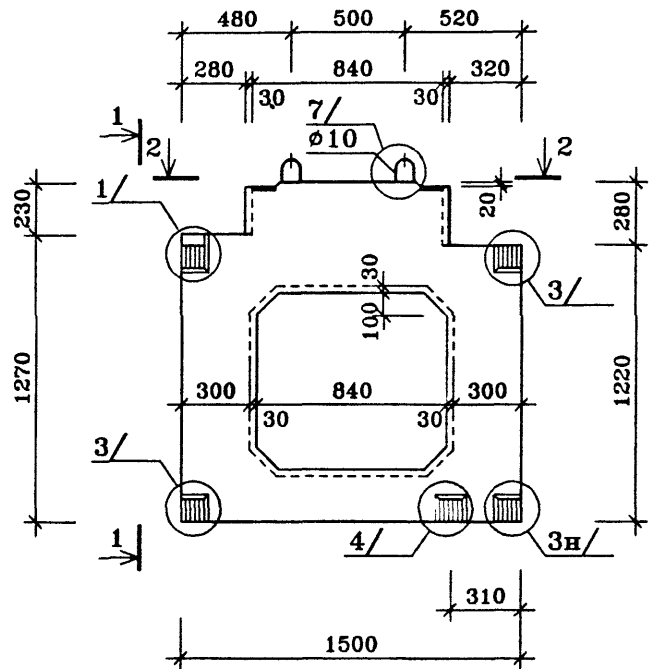
ГМС-2001			ИЖ 4.3-1-		
Нач.ПКО1	Пальцева	01.02	БАЛКИ ПОКРЫТИЯ БП-4, БП-5	СТАДИЯ ЛИСТ	ЛИСТОВ
ГИП	Кузнецов	01.02		Р	1
Разраб.	Карасев	01.02		ЦНИИЭП ЖИЛЫХ И ОБЩЕСТВЕННЫХ ЗДАНИЙ	
Проверил	Айнетдинова	01.02			



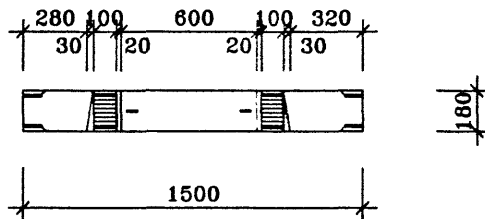
ПОЗ.	НАИМЕНОВАНИЕ	КОЛ-ВО	ОБОЗНАЧЕНИЕ ДОКУМЕНТА
		БП-6	
1	Бетон тяжелый класса В22.5, куб.м	0.35	
4	Монтажная петля ПС4-	2	
	Масса стали	кг	
	Масса изделия	кг	875

Техническое описание см. ИЖ 4.3-1-ТЭ

				ГМС-2001	ИЖ 4.3-1-	
Нач.ПК01	Пальцева		01.02	БАЛКА ПОКРЫТИЯ БП-6	СТАЖЕ ЛИСТ	ЛИСТОВ
ГИП	Кузнецов		01.02		Р	:
Разраб.	Карасев		01.02		ЦНИИЭП ЖИТЫ И ОБЩЕСТВЕННЫХ ЗДАНИЙ	
Проверил	Айнетдинова		01.02			



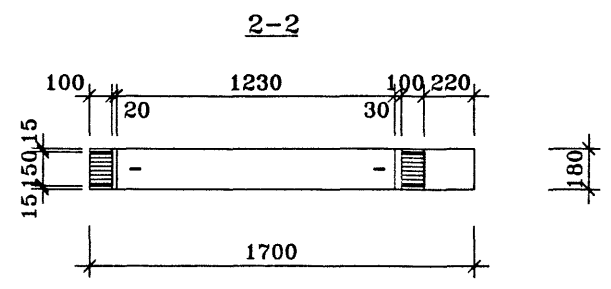
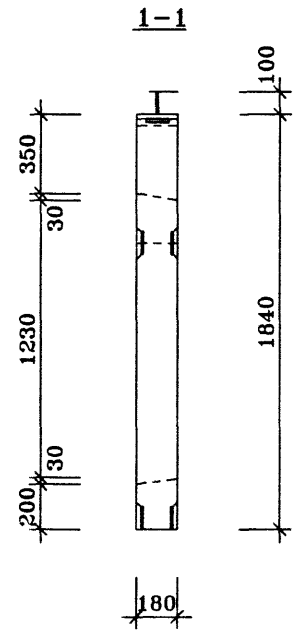
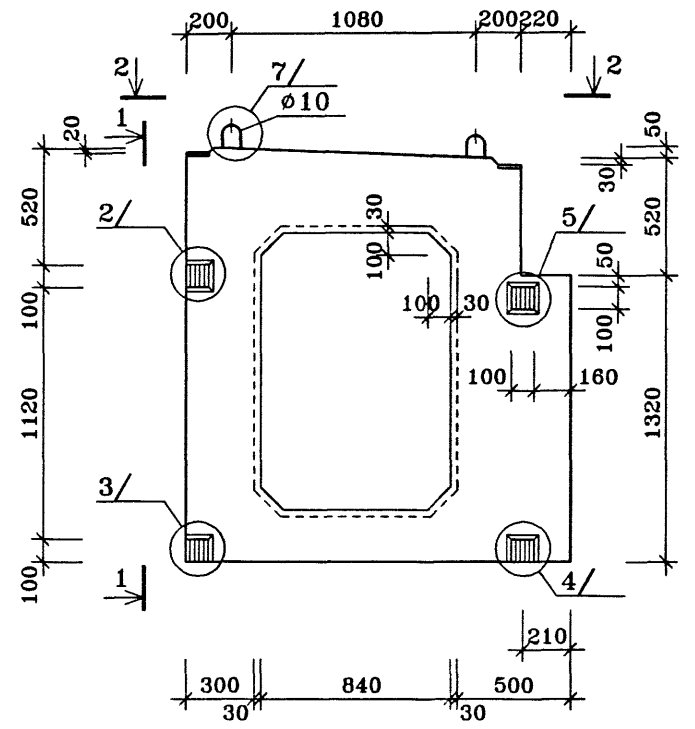
2-2



ПОЗ.	НАИМЕНОВАНИЕ	КОЛ-ВО	ОБОЗНАЧЕНИЕ ДОКУМЕНТА
1	Бетон тяжелый класса В22.5, куб.м	0.25	
4	Монтажная петля ПС4-	2	
	Масса стали	кг	
	Масса изделия	кг	625

Техническое описание см. ИЖ 4.3-1-Т0

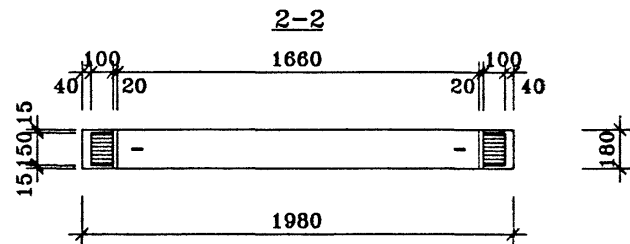
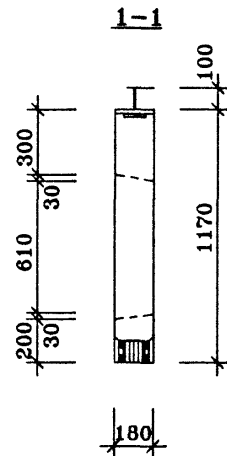
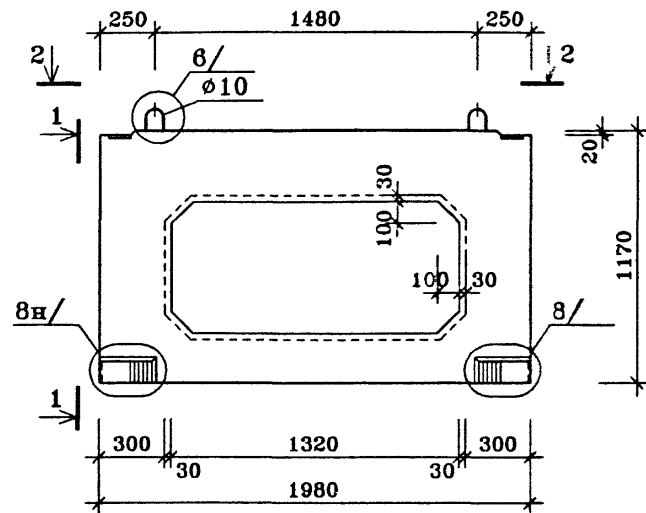
				ГМС-2001	ИЖ 4.3-1-
Нач. ПК01	Пальцева	01.02		СТЕНКА ПОКРЫТИЯ СП1-1	СТАЛЬЯ
ГИП	Кузнецов	01.02			ЛИСТ
Разраб.	Карасев	01.02			ЛИСТОВ
Проверил	Айметдинова	01.02			1
					ЦЕНТРОП ЖИЛЫХ И ОБЩЕСТВЕННЫХ ЗДАНИЙ



ПОЗ.	НАИМЕНОВАНИЕ	КОЛ-ВО	ОБОЗНАЧЕНИЕ ДОКУМЕНТА
1	Бетон тяжелый класса В22.5, куб.м	0.34	
4	Монтажная петля ПС4-	2	
	Масса стали	кг	
	Масса изделия	кг	850

Техническое описание см. ИЖ 4.3-1-Т0

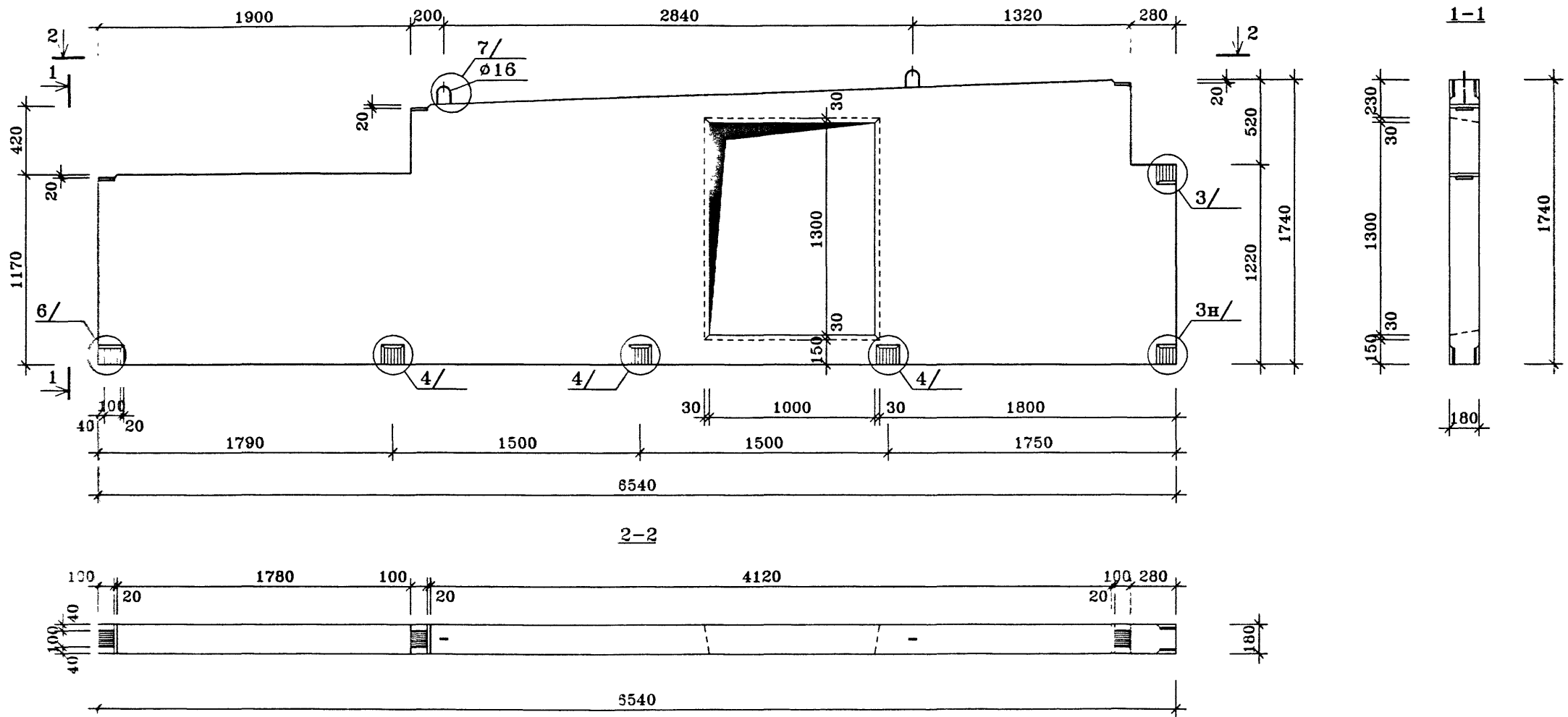
				ГМС-2001	ИЖ 4.3-1-	
Нач.ПК01	Пальцева	01.02		СТЕНКА ПОКРЫТИЯ СП2-1	СТАЛЬ ЛИСТ ЛИСТОВ	
ГИП	Кузнецов	01.02			Ф	1
Разраб.	Карасев	01.02			ЦЕЛИЭП ЖЕЛТЫХ И ОБЩЕСТВЕННЫХ ЗДАНИЙ	
Проверил	Айнетдинова	01.02				



ПОЗ.	НАИМЕНОВАНИЕ	КОЛ-ВО	ОБОЗНАЧЕНИЕ ДОКУМЕНТА
1	Бетон тяжелый класса В22.5, куб.м	0.28	
4	Монтажная петля ПС4-	2	
	Масса стали	кг	
	Масса изделия	кг	650

Техническое описание см. ИЖ 4.3-1-ТО

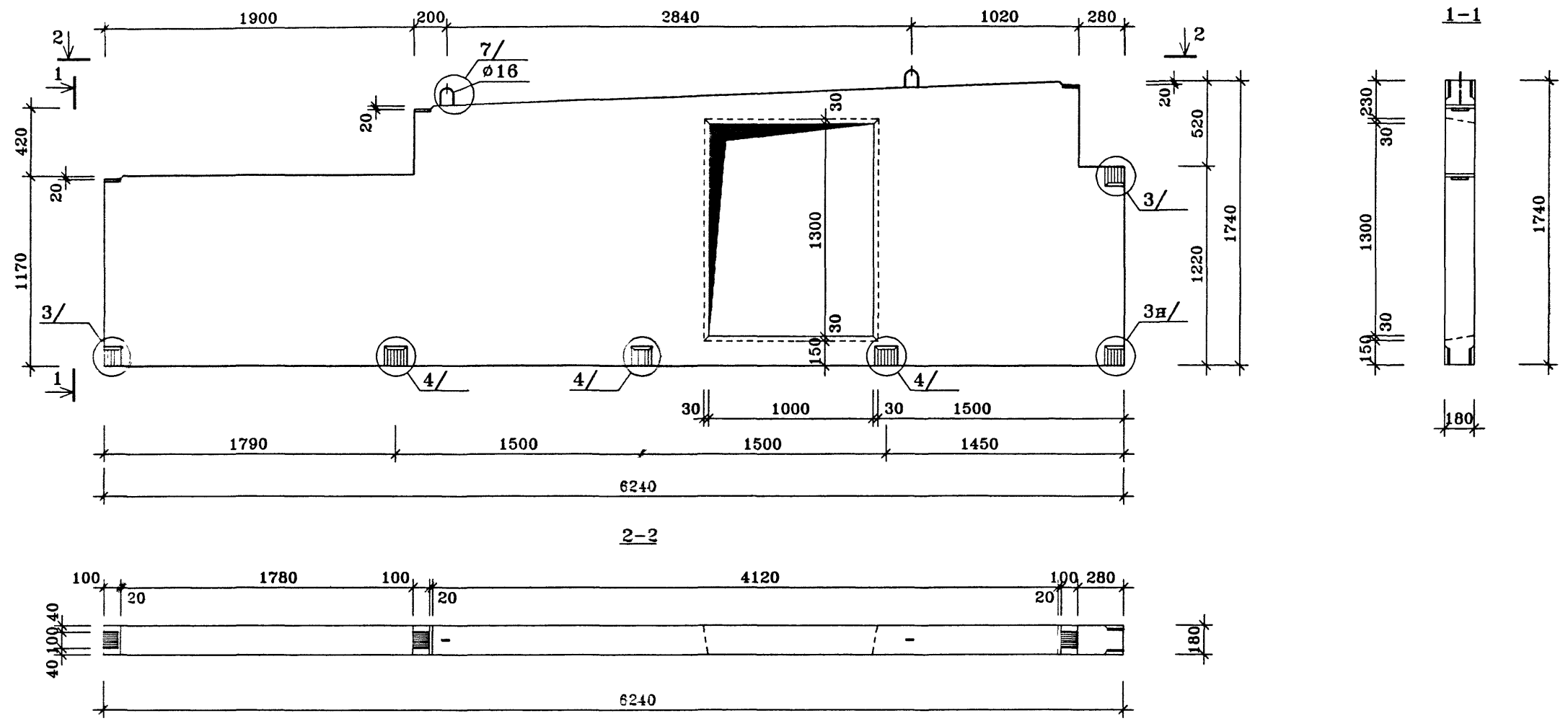
			ГМС-2001		ИЖ 4.3-1-	
Нач. ПК01	Пальцева	01.02	СТЕНКА ПОКРЫТИЯ СПЗ-1	СТADIЯ	ЛИСТ	ЛИСТОВ
ГИП	Кузнецов	01.02		Р		1
Разраб.	Карасев	01.02		ЦНИИЭП жилых и общественных зданий		
Проверил	Айнетдинова	01.02				



ПОЗ.	НАИМЕНОВАНИЕ	КОЛ-ВО	ОБОЗНАЧЕНИЕ ДОКУМЕНТА
1	Бетон тяжелый класса В22.5, куб.м	1.53	
4	Монтажная петля ПС2-	2	
	Масса стали кг		
	Масса изделия кг	3825	

Техническое описание см. ИЖ 4.3-1-ГО

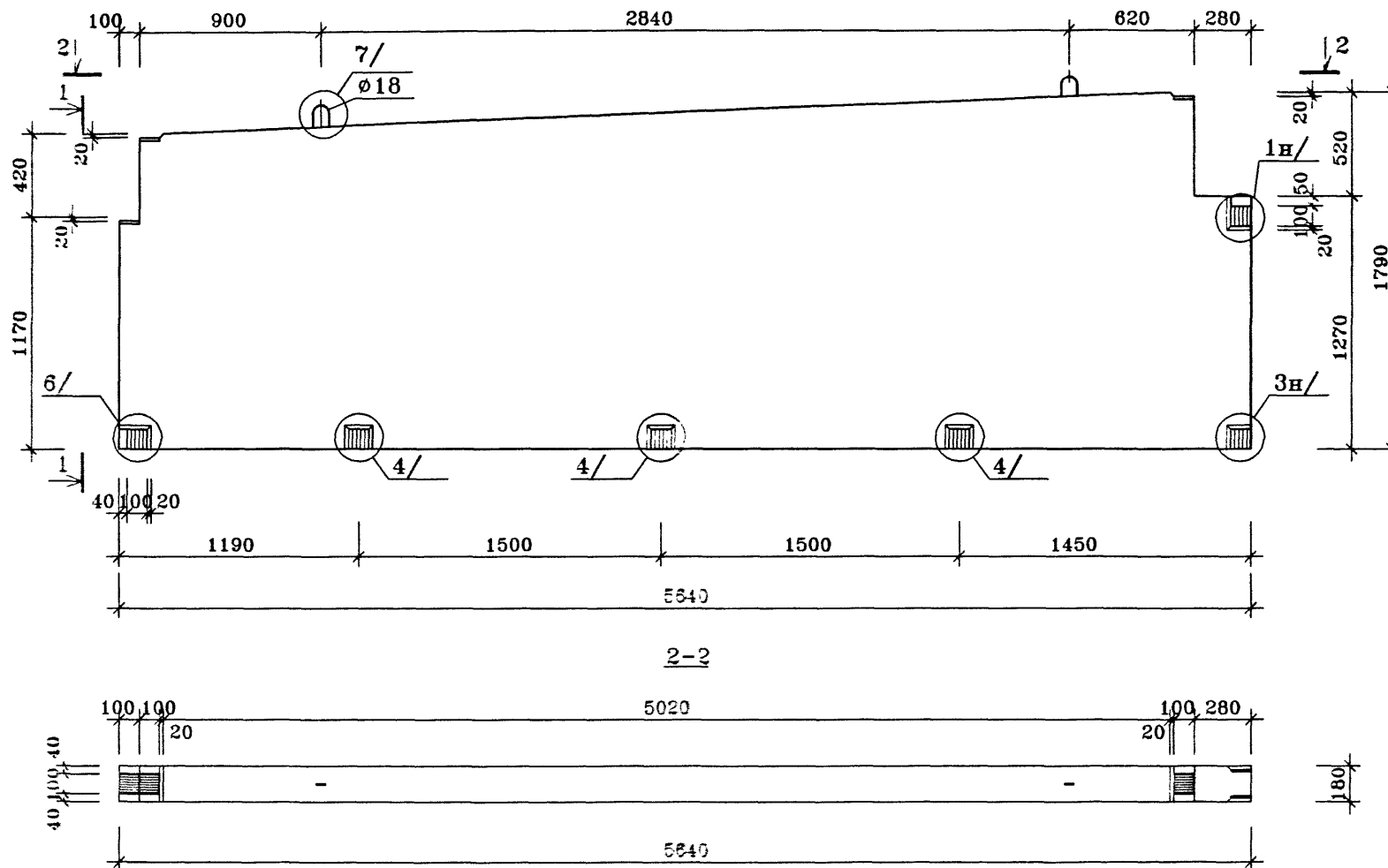
			ГМС-2001		ИЖ 4.3-1-	
Нач.ПК01	Пальцева	01.02	РАЗДЕЛИТЕЛЬНАЯ СТЕНКА РС-1	СТАДИЯ	ЛИСТ	ЛИСТОВ
ГИП	Кузнецов	01.02		Р	1	1
Разраб.	Карасев	01.02		ЦНИИЭП ЖИЛЫХ И ОБЩЕСТВЕННЫХ ЗДАНИЙ		
Проверил	Айнетдинова	01.02				



ПОЗ.	НАИМЕНОВАНИЕ	КОЛ-ВО	ОБОЗНАЧЕНИЕ ДОКУМЕНТА
1	Бетон тяжелый класса В22.5, куб.м	1.43	
4	Монтажная петля ПС4-	2	
	Масса стали	кг	
	Масса изделия	кг	3575

Техническое описание см. ИЖ 4.3-1-ТО

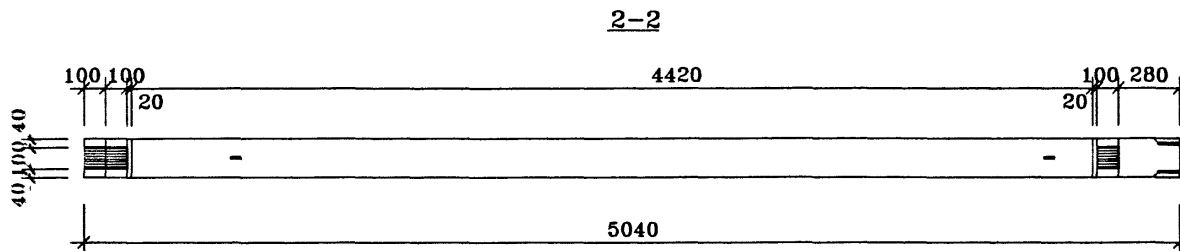
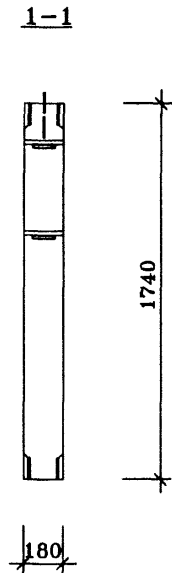
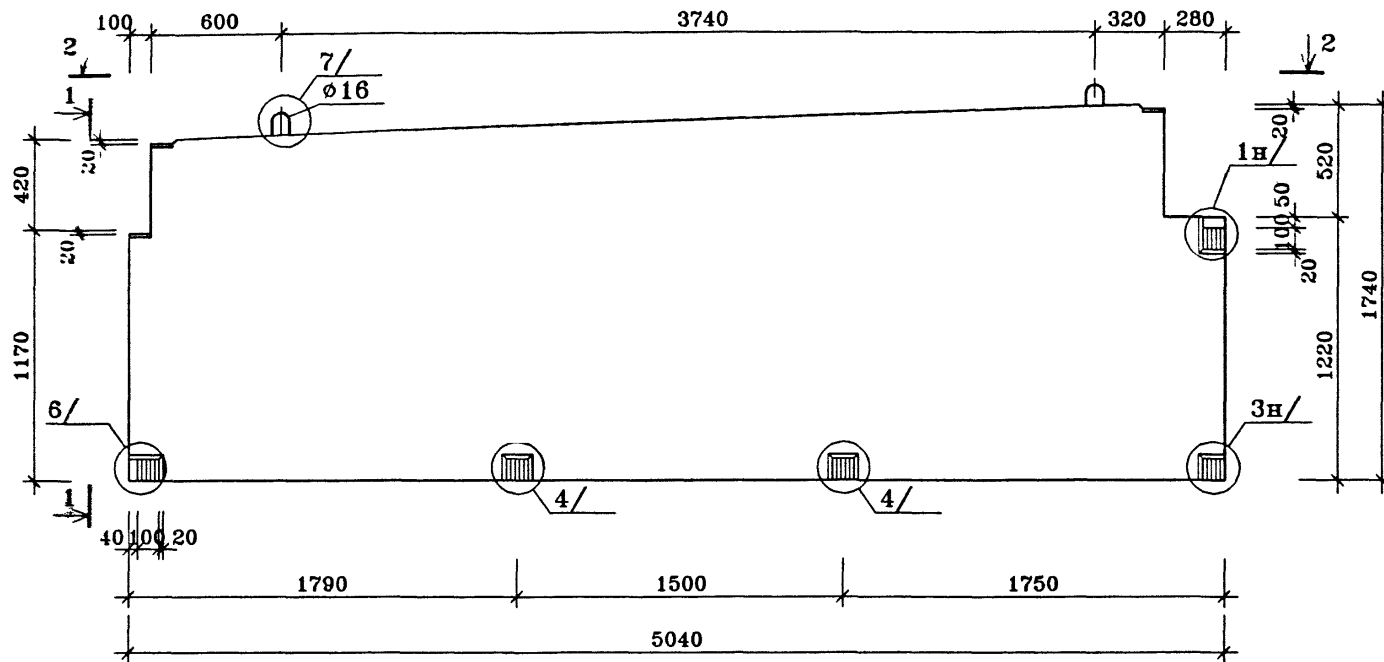
ГМС-2001			ИЖ 4.3-1-			
Нач. ПК01	Пальцева	01.02	РАЗДЕЛИТЕЛЬНАЯ СТЕНКА РС-2	СТАДИЯ	ЛИСТ	ЛИСТОВ
ГИП	Кузнецов	01.02		Р	1	1
Разраб.	Карасев	01.02		ЦНИИЭП жилых и общественных зданий		
Проверил	Айметдинова	01.02				



ПОЗ.	НАИМЕНОВАНИЕ	КОЛ-ВО	ОБОЗНАЧЕНИЕ ДОКУМЕНТА
1	Бетон тяжелый класса В22.5, куб.м	1.89	
4	Монтажная петля ПС4-	2	
	Масса стали	кг	
	Масса изделия	кг	4225

Техническое описание см. ИЖ 4.3-1-ТО

				ГМС-2001		ИЖ 4.3-1-	
Нач.ПК01	Пальцева		01.02				
ГИП	Кузнецов		01.02				
Разраб.	Карасев		01.02				
Проверил	Айнетдинова		01.02				
				РАЗДЕЛИТЕЛЬНАЯ СТЕНКА			
				РС-3			
				СТАДИЯ	ЛИСТ	ЛИСТОВ	
				Р		1	
				ЦНИИЭП ЖЕЛЫХ И ОБЩЕСТВЕННЫХ ЗДАНИЙ			

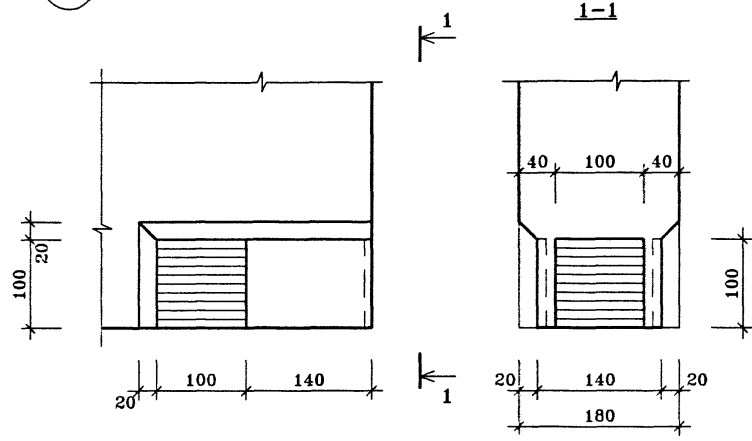


ПОЗ.	НАИМЕНОВАНИЕ	КОЛ-ВО	ОБОЗНАЧЕНИЕ ДОКУМЕНТА
1	Бетон тяжелый класса В22.5, куб.м	1.49	
4	Монтажная петля ПС4-	2	
	Масса стали кг		
	Масса изделия кг	3725	

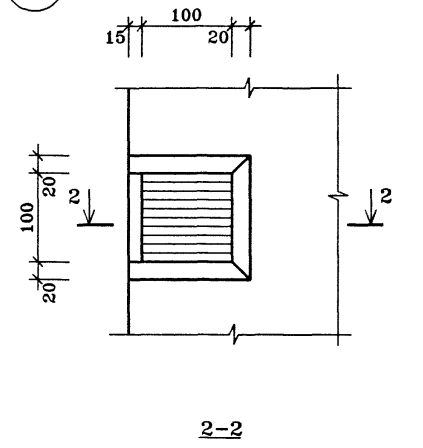
Техническое описание см. ИЖ 4.3-1-ТО

			ГМС-2001		ИЖ 4.3-1-	
Нач. ПК01	Пальцева	01.02	РАЗДЕЛИТЕЛЬНАЯ СТЕНКА РС-4	СТАДИЯ	ЛИСТ	ЛИСТОВ
ГИП	Кузнецов	01.02		Р		1
Разраб.	Карасев	01.02		ЦНИИЭП ЖИЛЫХ И ОБЩЕСТВЕННЫХ ЗДАНИЙ		
Проверил	Айнетдинова	01.02				

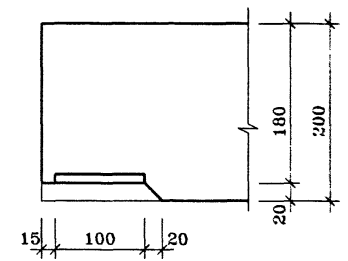
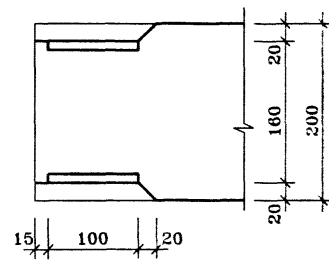
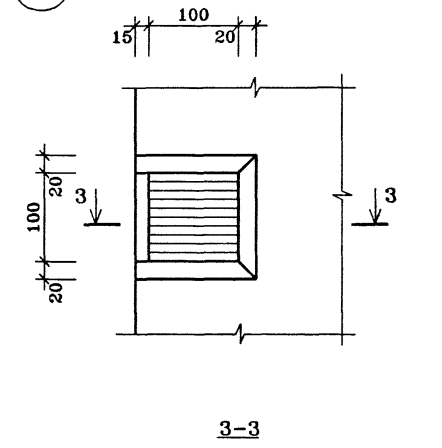
8



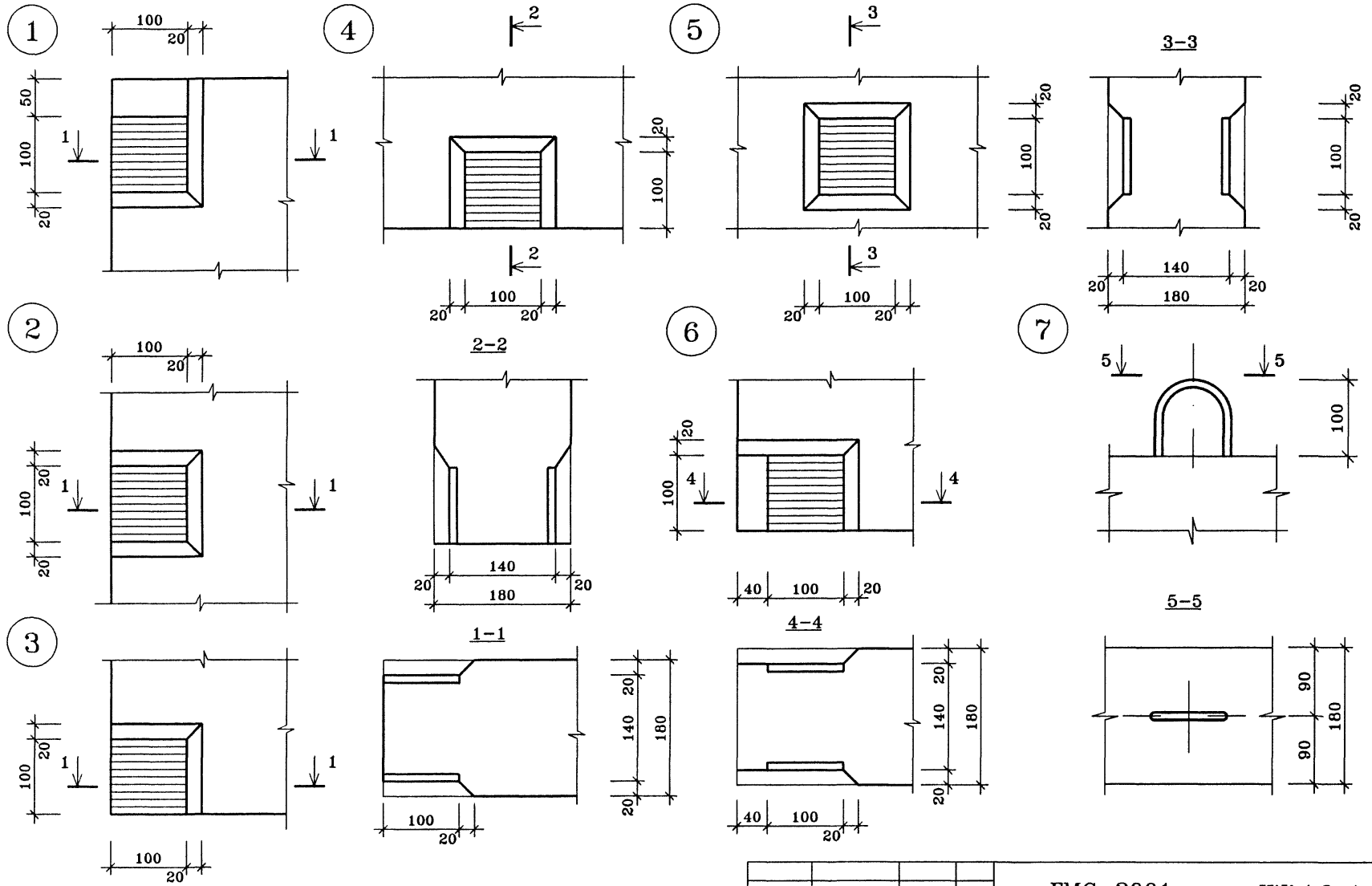
9



10



				ГМС-2001	ИЖ 4.3-1-		
Нач. ПК01	Пальцева	03.02		СТЕНЫ ПОКРЫТИЙ УЗЛЫ 8÷10	СТАДИЯ	ЛИСТ	ЛИСТОВ
ГИП	Кузнецов	03.02			Р	1	
Разраб.	Карасев	03.02			ЦНИИЭП жилых и общественных зданий		
Проверил	Айнегдинова	03.02					



			ГМС-2001			ИЖ 4.3-1-		
Нач. ПК01	Пальцева	03.02	СТЕНЫ ПОКРЫТИЙ УЗЛЫ 1÷7			СТАДИЯ	ЛИСТ	ЛИСТОВ
Разраб.	Кузнецов	03.02				Р		1
Проверил	Карасев	03.02				ЦНИИЭП ЖИЛЫХ И ОБЩЕСТВЕННЫХ ЗДАНИЙ		
	Айнетдинова	03.02						