

Проектно-конструкторский и технологический
институт промышленного строительства
ОАО ПКТИпромстрой



п к т и
ПРОМСТРОЙ

ОТКРЫТОЕ АКЦИОНЕРНОЕ ОБЩЕСТВО

**КАРТЫ
ОПЕРАЦИОННОГО КОНТРОЛЯ КАЧЕСТВА**

Часть 4

**УСТРОЙСТВО МОНОЛИТНЫХ БЕТОННЫХ
И ЖЕЛЕЗОБЕТОННЫХ КОНСТРУКЦИЙ**

151-07

2007




Открытое акционерное общество
Проектно-конструкторский и технологический
институт промышленного строительства
ОАО ПКТИпромстрой



УТВЕРЖДАЮ

Генеральный директор, к.т.н.

 С.Ю. Едличка

«27» 03 2007 г.

КАРТЫ ОПЕРАЦИОННОГО КОНТРОЛЯ КАЧЕСТВА

Часть 4


БЕТОНИРОВАНИЕ МОНОЛИТНЫХ БЕТОННЫХ И ЖЕЛЕЗОБЕТОННЫХ КОНСТРУКЦИЙ

151-07

Первый заместитель генерального
директора – главный инженер

 А.В. Колобов

Начальник лаборатории

 Б.И. Бычковский

2007

ОБЩАЯ ЧАСТЬ

Качество строительно-монтажных работ характеризуется степенью их соответствия требованиям проектов и нормативных документов. Любое отклонение от этих требований должно быть своевременно обнаружено и исправлено, чего можно добиться только при организации повседневного операционного контроля качества в процессе выполнения работ и по завершении операций. Операционный контроль качества строительно-монтажных работ осуществляется производителем работ и мастером с привлечением в необходимых случаях представителей специализированных строительных лабораторий.

Основными задачами операционного контроля качества выполнения строительно-монтажных работ являются:

- соответствие последовательности и состава выполняемых технологических операций технологической и нормативной документации, распространяющейся на данные технологические операции;
- соблюдение технологических режимов, установленных технологическими картами и регламентами;
- соответствие показателей качества выполнения операций и их результатов требованиям проектной и технологической документации, а также распространяющейся на данные технологические операции нормативной документации.

Места выполнения контрольных операций, их частота, исполнители, методы и средства измерений, формы записи результатов, порядок принятия решений при выявлении несоответствий установленным требованиям должны соответствовать требованиям проектной, технологической и нормативной документации.

Результаты операционного контроля качества должны быть документированы.

Все выявленные в ходе операционного контроля дефекты должны быть устранены до начала последующих операций (работ). Операционный контроль должен вестись в соответствии с требованиями проектной, организационно-технологической и нормативной документации. Основными документами операционного контроля качества являются карты операционного контроля. Они должны постоянно находиться на строящихся объектах у руководителя стройки и предъявляться по требованию лиц, контролирующих качество работ. В них указаны обязанности должностных лиц при осуществлении операционного контроля. Если работы на объекте возглавляет один руководитель (прораб или мастер), то он выполняет все контрольные функции, указанные в картах операционного контроля.

Карты операционного контроля качества предназначены для линейных инженерно-технических работников и бригадиров, а также могут быть использованы сотрудниками технадзора Заказчика и другими лицами, осуществляющими контроль качества строительно-монтажных работ.

Карты операционного контроля качества при бетонировании конструкций разработаны сотрудниками лаборатории совершенствования организации и технологии строительства (отдел 41) ОАО ПКТИпромстрой Бычковским Б.И. и Савиной О.А.

Контактный телефон (495) 614-14-72; факс (495) 614-95-53, E-mail: pkti@co.ru; <http://www.pkti.co.ru>

СОДЕРЖАНИЕ

Общая часть.....	2
Карта операционного контроля качества геодезической разбивки при устройстве монолитных фундаментов	4
Карта операционного контроля качества при устройстве опалубки для монолитного ростверка	6
Карта операционного контроля качества при установке опалубки плитных фундаментов	8
Карта операционного контроля качества при установке опалубки фундаментов стаканного типа	10
Карта операционного контроля качества при установке опалубки стен	11
Карта операционного контроля качества при установке опалубки колонн и перекрытий	12
Карта операционного контроля качества при армировании ростверка	14
Карта операционного контроля качества при армирования конструкций	17
Карта операционного контроля качества бетонирования монолитного ростверка	19
Карта операционного контроля качества при бетонировании стен	21
Карта операционного контроля качества при бетонировании колонн	23
Карта операционного контроля качества бетонирования перекрытий	25

КАРТА ОПЕРАЦИОННОГО КОНТРОЛЯ КАЧЕСТВА ГЕОДЕЗИЧЕСКОЙ РАЗБИВКИ ПРИ УСТРОЙСТВЕ МОНОЛИТНЫХ ФУНДАМЕНТОВ

При производстве разбивочных работ по устройству монолитных фундаментов должны соблюдаться нормы точности согласно СНиП 3.01.03-84 «Геодезические работы в строительстве»:

- | | |
|-------------------------------|--------|
| 1. Линейные отклонения | 1/5000 |
| 2. Угловые измерения, угл. с. | 10 |
| 3. Высотные измерения | 3 мм. |

Для детального построения разбивочных осей при возведении монолитных фундаментов необходимы: план построения основных пролетных и межсекционных осей здания или сооружения, план фундаментов здания или сооружения, план фундаментов под технологическое оборудование.

Перед началом детальной разбивки осей при возведении фундаментов должен выполняться контроль положения строительных реперов и осевых разбивочных знаков путем повторных измерений, а также осевых знаков на обноске.

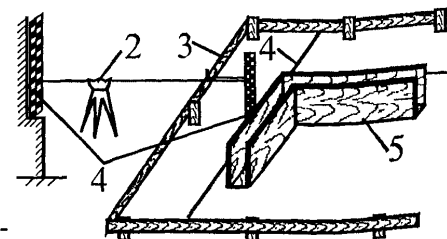
Детальная разбивка мест положения фундаментов на дне котлована при небольшой глубине его производится с помощью нитяных отвесов, подвешенных на стальной проволоке и фиксирующих положение разбивочных осей в пространстве.

При большой длине здания или сооружения (более 50 м) детальная разбивка осей под фундаменты производится от осевых знаков или с обноска методом непосредственного створа с помощью теодолита и металлической рулетки.

До возведения монолитных бетонных и железобетонных фундаментов устраивается опалубка, которая должна быть точно установлена как в плане, так и по высоте, на которую выносятся разбивочные оси. На стенки опалубки выносят проектные отметки опорной плоскости фундамента с помощью нивелира от строительных реперов.

После завершения строительно-монтажных работ по устройству фундаментов разбивочные оси переносят на опорную поверхность и закрепляют путем керн на закладных пластинах или отметкой по бетону.

Составляется исполнительная схема фундаментов как в плане, так и по высоте.



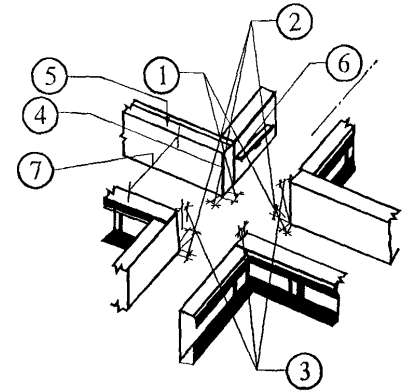
- 1 – рейка;
- 2 – нивелир;
- 3 – обноска;
- 4 – проволоки, фиксирующие оси;
- 5 – опалубка

Лица, осуществляющие контроль качества	Операции, подлежащие контролю	Состав контроля	Способ контроля	Время контроля	Лица, привлекаемые к контролю	Активируемые работы
Мастер или прораб	Подготовительные операции	Перенесение строительных реперов и осевых знаков, а также осевых знаков на обноске	Визуально, линейными измерениями, стальной рулеткой	До разбивки осей фундамента	Геодезист	
	Операции по разбивке осей монолитных фундаментов	Проверка отметки дна котлована	Нивелир	В период разбивки	Геодезист	
		Закрепление на дне котлована осей монолитных фундаментов, соответствие проекту установочных осей опалубки монолитных фундаментов	Стальная рулетка, метр, нивелир	В период разбивки	Геодезист	

КАРТА ОПЕРАЦИОННОГО КОНТРОЛЯ КАЧЕСТВА ПРИ УСТРОЙСТВЕ ОПАЛУБКИ ДЛЯ МОНОЛИТНОГО РОСТВЕРКА

Предельные отклонения при устройстве опалубки для монолитного ростверка в соответствии с требованиями СНиП 3.03.01-87 не должны превышать:

1 – смещение нижней грани опалубки от продольной оси	± 15 мм;
2 – смещение нижней грани опалубки от поперечной оси	± 15 мм;
3 – отклонение от вертикали или от проектного наклона плоскостей опалубки и линий их пересечения	± 5 мм;
4 – отклонение от горизонтали	± 5 мм;
5 – отметка верха опалубки должна быть на 50-70 мм выше отметки верха ростверка;	
6 – местные неровности плоскостей соприкосновения опалубки с бетоном при проверке двухметровой рейкой	± 3 мм;
7 – отклонения во внутренних размерах поперечных сечений коробок опалубки и в расстояниях между внутренними поверхностями опалубки от проектных размеров	± 5 мм.



Формующие металлические поверхности опалубки должны быть смазаны антиадгезионной смазкой.

Смонтированная и подготовленная к бетонированию опалубка должна быть принята по акту.

Для устройства опалубки должны применяться блоки инвентарной опалубки заводского изготовления.

Типы опалубок должны применяться в соответствии с ГОСТ Р 52085-2003.

Нагрузки для расчета опалубки должны быть в соответствии с требованиями приложения 11 СНиП 3.03.01-87.

Древесные, металлические, пластмассовые и другие материалы для опалубки должны отвечать требованиям ГОСТ Р 52085-2003.

Деревянные клееные конструкции принять по ГОСТ 20850-84 или техническим условиям на изготовление.

Фанеру ламинированную принять согласно техническим условиям на изготовление.

Заводом-изготовителем опалубки должна производиться контрольная сборка фрагмента на заводе.

Схема фрагмента определяется заказчиком по согласованию с заводом-изготовителем. Прочностные и деформативные испытания элементов опалубки и собранных фрагментов проводятся при изготовлении первых комплектов опалубки, а также замене материалов и профилей. Программу испытаний разрабатывает организация-разработчик опалубки, завод-изготовитель и заказчик.

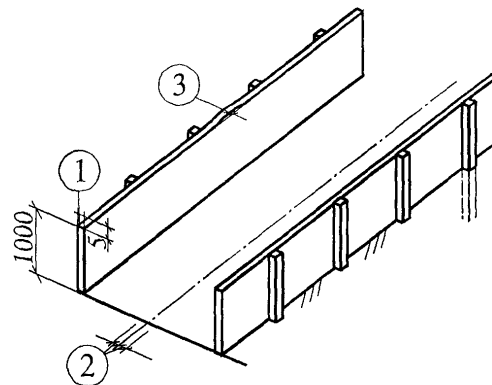
Установка и приемка опалубки, распалубливание монолитных конструкций, очистка и смазка производятся по проекту производства работ. Снятие опалубки должно производиться после предварительного отрыва от бетона, при достижении бетоном минимальной прочности 1,5 МПа с учетом отсутствия дополнительных нагрузок.

Лица, осуществляющие контроль качества	Операции, подлежащие контролю	Состав контроля	Способ контроля	Время контроля	Лица, привлекаемые к контролю	Активируемые работы
Мастер или прораб	Подготовительные операции	Проверка правильности хранения элементов опалубки и креплений	Визуально	До установки опалубки	Геодезист	
		Проверка соответствия проекту и качества элементов опалубки и креплений	Визуально	До установки опалубки	Геодезист	
		Проверка состояния основания	Визуально	До установки опалубки	Геодезист	
		Проверка установки опалубки по разбивочным осям, соблюдение верхней отметки, горизонтальности и вертикальности опалубки	Измерительный	В ходе установки опалубки	Геодезист	
	Операции при установке опалубки	Качество крепления опалубки	Визуально	В ходе установки опалубки	Геодезист	
		Качество поверхностей соприкосновения с бетоном, очистка от мусора, грязи, ровность поверхностей	Визуально	В ходе установки опалубки	Геодезист	
		Соответствие положения опалубки разбивочным осям	Измерительный	После установки опалубки	Геодезист	
		Точность установки закладных деталей и их закрепление	Измерительный	После установки опалубки	Геодезист	

КАРТА ОПЕРАЦИОННОГО КОНТРОЛЯ КАЧЕСТВА ПРИ УСТАНОВКЕ ОПАЛУБКИ ПЛИТНЫХ ФУНДАМЕНТОВ

Предельные отклонения при установке опалубки плитных фундаментов в соответствии с требованиями СНиП 3.03.01-87 не должны превышать:

1. Расстояние от вертикали или проектного положения плоскостей опалубки фундаментов и линий их пересечений на 1 м высоты 5 мм;
2. Смещение осей опалубки фундаментов от проектного положения 10 мм;
3. Местные неровности опалубки при проверке рейкой длиной 2 м 3 мм.



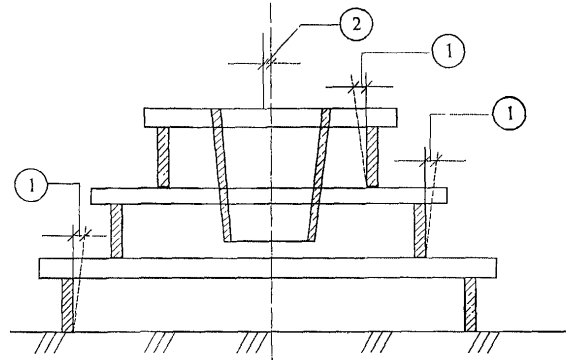
Лица, осуществляющие контроль качества	Операции, подлежащие контролю	Состав контроля	Способ контроля	Время контроля	Лица, привлекаемые к контролю	Активируемые работы
Производитель работ	Подготовительные работы	Определение состояния основания	Визуально	До установки опалубки		+
		Выверка по нивелиру отметок дна котлована в соответствии с проектом	Визуально	До установки опалубки	Геодезист	+
		Проверка расположения разбивочных осей на фундаментной плите	Визуально	До установки опалубки	Геодезист	+
		Основные геометрические параметры	Инструментальный	До установки опалубки	Геодезист	+
	Установка опалубки	Точность установки опалубки	Измерительный, теодолиты, нивелир, рулетки от 1 до 50 м	После установки опалубки	Геодезист	

Лица, осуществляющие контроль качества	Операции, подлежащие контролю	Состав контроля	Способ контроля	Время контроля	Лица, привлекаемые к контролю	Активируемые работы
Мастер	Подготовительные работы	Точность изготовления опалубки	Технический осмотр	До установки опалубки		
	Установка опалубки	Соблюдение проектных размеров и отметок Горизонтальность и вертикальность элементов опалубки, качество крепления, качество внутренней поверхности опалубки	Визуально, с помощью нивелира, отвеса, стального метра	В ходе установки опалубки		

КАРТА ОПЕРАЦИОННОГО КОНТРОЛЯ КАЧЕСТВА ПРИ УСТАНОВКЕ ОПАЛУБКИ ФУНДАМЕНТОВ СТАКАННОГО ТИПА

Предельные отклонения при установке опалубки фундамента в соответствии с требованиями СНиП 3.03.01-87 не должны превышать:

1. Расстояние от вертикали или проектного положения плоскостей опалубки фундаментов и линий их пересечений на 1 м высоты 5 мм;
2. Смещение осей опалубки фундаментов от проектного положения 10 мм фундаментов под стальные конструкции – $1,1 \cdot \sqrt{L}$, где L – длина пролета или шага конструкции, м.
3. Местные неровности опалубки при проверке рейкой длиной 2 м 3 мм.



Лица, осуществляющие контроль качества	Операции, подлежащие контролю	Состав контроля	Способ контроля	Время контроля	Лица, привлекаемые к контролю	Активируемые работы
Производитель работ	Подготовительные работы	Определение состояния основания	Визуально	До установки опалубки		+
	Установка опалубки	Соответствие положения опалубки установочным осям, точность установки закладных деталей и их закрепление	С помощью теодолита, рулетки, отвеса, стального метра	После установки опалубки	Геодезист	
Мастер	Подготовительные работы	Соответствие проекту и качеству опалубочных щитов, блоков и креплений, правильность хранения элементов опалубки	Визуально, с помощью стального метра	До установки опалубки		
	Установка опалубки	Соблюдение проектных размеров и отметок. Горизонтальность и вертикальность элементов опалубки, качество крепления, качество внутренней поверхности опалубки	Визуально, с помощью нивелира, отвеса, стального метра	В ходе установки опалубки		

КАРТА ОПЕРАЦИОННОГО КОНТРОЛЯ КАЧЕСТВА ПРИ УСТАНОВКЕ ОПАЛУБКИ СТЕН

Предельные отклонения при установке опалубки стен в соответствии с требованиями СНиП 3.03.01-87 не должны превышать:

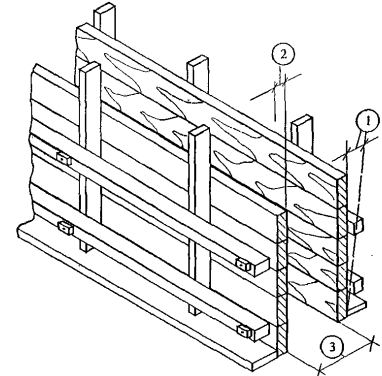
1. Расстояние от вертикали или проектного наклона плоскостей опалубки стен и линий их пересечений:

- при высоте стен до 5 м 10 мм;
- при высоте стен более 5 м 15 мм.

2. Смещение осей опалубки стен от проектного положения 8 мм.

3. Внутренние размеры опалубки стен от проектных размеров 3 мм.

4. Местные неровности опалубки при проверке двухметровой рейкой 3 мм.



Лица, осуществляющие контроль качества	Операции, подлежащие контролю	Состав контроля	Способ контроля	Время контроля	Лица, привлекаемые к контролю	Активируемые работы
Производитель работ	Подготовительные работы	Определение состояния основания	Визуально	До установки опалубки		+
	Установка опалубки	Соответствие положения опалубки установочным осям	С помощью теодолита, отвеса, рулетки	После установки опалубки (до ее закрепления)	Геодезист	
		Точность установки закладных деталей, их закрепление	С помощью метра, рулетки	После установки опалубки		
Мастер	Подготовительные работы	Соответствие проекту и качество опалубочных щитов, правильность хранения	Визуально, с помощью метра	До установки опалубки		
	Установка опалубки	Соблюдение проектных размеров, вертикальность	С помощью метра, отвеса	В ходе установки опалубки		
		Качество креплений опалубки	Визуально	В ходе установки опалубки		
		Качество внутренней поверхности опалубки	Визуально, с помощью 2-х метровой рейки	В ходе установки опалубки		

КАРТА ОПЕРАЦИОННОГО КОНТРОЛЯ КАЧЕСТВА ПРИ УСТАНОВКЕ ОПАЛУБКИ КОЛОНН И ПЕРЕКРЫТИЙ

Предельные отклонения на установку опалубки колонн и перекрытий согласно требованиям СНиП 3.03.01-87 не должны превышать:

1. Расстояние между опорами изгибаемых элементов опалубки и расстояние между связями вертикальных поддерживающих конструкций от проектных размеров:

- на 1 м длины 25 мм;
- на весь пролет не менее 75 мм;

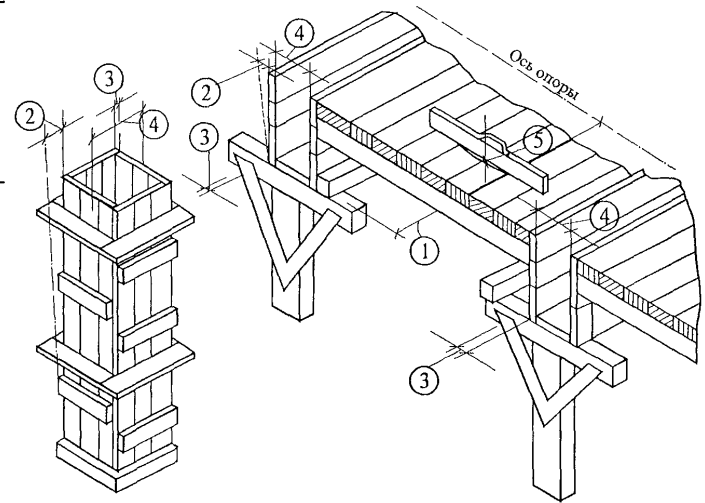
2. Расстояние от вертикали или проектного наклона плоскостей опалубки и линий их пересечений;

- на 1 м высоты 5 мм;
- на всю высоту колонн высотой до 5 м 10 мм;
- на всю высоту колонн высотой более 5 м 15 мм;
- на всю высоту балок 5 мм.

3. Смещение осей опалубки от проектного положения колонн 8 мм;
балок 10 мм.

4. Расстояние между внутренними поверхностями опалубки колонн, балок от проектных размеров 3 мм.

5. Местные неровности опалубки при проверке двухметровой рейкой 3 мм.



Лица, осуществляющие контроль качества	Операции, подлежащие контролю	Состав контроля	Способ контроля	Время контроля	Лица, привлекаемые к контролю	Активируемые работы
Производитель работ	Подготовительные работы	Определение состояния основания для колонн	Визуально	До установки опалубки		+
	Установка опалубки	Соответствие поддерживающих лесов и подмостей проекту, их устойчивость и жесткость	Визуально, с помощью стального метра, рулетки, отвеса	До установки опалубки		
		Соответствие положения опалубки установочным осям	С помощью теодолита, отвеса, рулетки	В ходе установки опалубки	Геодезист	
		Точность установки закладных деталей	С помощью стального метра, рулетки	После установки опалубки		
Мастер	Подготовительные работы	Качество опалубочных щитов и креплений	Визуально, с помощью стального метра	До установки опалубки		
		Правильность хранения элементов опалубки	Визуально	До установки опалубки		
	Установка опалубки	Соблюдение проектных размеров и отметок	С помощью нивелира, отвеса, уровня, стального метра, рулетки	В ходе установки опалубки		
		Качество поверхности опалубки (плотность в сопряжении досок)	Визуально, с помощью 2-х метровый рейки	В ходе установки опалубки		
		Качество крепления опалубки	Визуально	В ходе установки опалубки		

КАРТА ОПЕРАЦИОННОГО КОНТРОЛЯ КАЧЕСТВА ПРИ АРМИРОВАНИИ РОСТВЕРКА

Предельные отклонения при армировании монолитного ростверка в соответствии с требованиями СНиП 3.03.01-87 не должны превышать:

1 – арматурная сталь и закладные элементы должны соответствовать проекту и требованиям соответствующих стандартов;

2 – замена предусмотренной проектом арматурной стали должна быть согласована с заказчиком и проектной организацией;

3 – транспортирование и хранение арматурной стали по ГОСТ 7566-94*;

4 – изготовление арматурных изделий следует выполнять в соответствии с требованиями СНиП 3.09.01-85;

5 – отклонения в расстоянии между рядами арматуры от проектного не должно превышать ± 20 мм;

6 – стыковые и крестообразные сварные соединения должны выполняться по проекту в соответствии с ГОСТ 14098-91;

7 – при монтаже сеток и каркасов арматуры должна быть обеспечена фиксация защитного слоя бетона согласно проекту;

8 – отклонение от проектной толщины защитного слоя бетона не должно превышать:

– при толщине защитного слоя до 15 мм и линейных размерах поперечного сечения конструкций, мм:

– до 100 мм +4;

– от 101 до 200 мм +5;

– при толщине защитного слоя от 16 до 20 мм включительно и линейных размерах поперечного сечения конструкций, мм:

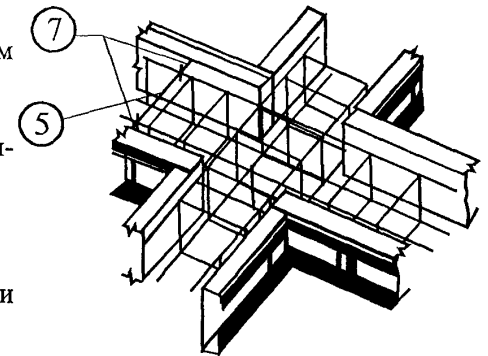
– до 100 мм +4; -3;

– от 101 до 200 мм +8; -3;

– от 201 до 300 мм +10; -3;

– свыше 301 мм +15; - 5;

– при толщине защитного слоя свыше 20 мм и линейных размерах поперечного сечения конструкций, мм:



– до 100 мм	+4; -5;
– от 101 до 200 мм	+8; -5;
– от 201 до 300 мм	+10; -5;
– свыше 300 мм	+15; -5.

9 –бессварочные соединения стержней следует производить:

- стыковые – внахлестку или обжимными гильзами и винтовыми муфтами с обеспечением равнопрочности стыка;
- крестообразные – дуговыми прихватками или вязкой отоженной проволокой;

10 – установка арматуры допускается только после проверки и приемки опалубки. При длительном перерыве между приемкой опалубки и установкой арматуры (более месяца) опалубка должна быть принята повторно и обнаруженные дефекты исправлены;

11 – установленная арматура должна быть предохранена от повреждений и смещений в процессе производства работ:

Лица, осуществляющие контроль качества	Операции, подлежащие контролю	Состав контроля	Способ контроля	Время контроля	Лица, привлекаемые к контролю	Активируемые работы
Мастер или прораб	Операции по приемке арматуры	Проверка соответствия арматурных каркасов и сеток проекту и паспорту	Измерения, визуально	До установки арматуры	Заказчик	
		Выборочная проверка, диаметр и расстояние между рабочими стержнями и хомутами в сетках и каркасах	Измерения, визуально	До установки арматуры	Заказчик	
		Проверка качества выполнения мест крепления арматуры в каркасе и сетке	Измерения, визуально	До установки арматуры	Заказчик	
	Операции при монтаже арматуры	Проверка правильности установки сеток и каркасов	Измерения, визуально	Во время монтажа арматуры	Заказчик	
		Проверка толщины защитного слоя	Измерения, визуально	Во время монтажа арматуры	Заказчик	

Лица, осуществляющие контроль качества	Операции, подлежащие контролю	Состав контроля	Способ контроля	Время контроля	Лица, привлекаемые к контролю	Активируемые работы
		Проверка правильности закреплений стыков каркасов, сеток (сварка, вязка)	Измерения, визуально	Во время монтажа арматуры	Заказчик	
		Приемка смонтированной арматуры	Измерения, визуально	После монтажа арматуры	Заказчик	+

КАРТА ОПЕРАЦИОННОГО КОНТРОЛЯ КАЧЕСТВА ПРИ АРМИРОВАНИИ КОНСТРУКЦИЙ

Предельные отклонения при армировании конструкций в соответствии с требованиями СНиП 3.03.01-87:

1. Поступающая на строительство арматурная сталь при приемке должна подвергаться внешнему осмотру, замерам и контрольным испытаниям в случаях, оговоренных в проекте.
2. Замена предусмотренной проектом арматурной стали согласовывается с проектной организацией.
3. Перед монтажом арматуры производится проверка опалубки, закрепление подкладок, обеспечивающих зазор для устройства защитного слоя.
4. Смонтированная арматура закрепляется от смещений и предохраняется от повреждений во время бетонирования.
5. Смещение арматурных стержней при их установке в опалубку не должно превышать $1/5$ наибольшего диаметра стержня и $1/4$ диаметра устанавливаемого стержня.
6. Запрещается применение прокладок для образования защитного слоя из обрезков арматуры, деревянных брусков и щебня.

Лица, осуществляющие контроль качества	Операции, подлежащие контролю	Состав контроля	Способ контроля	Время контроля	Лица, привлекаемые к контролю	Активируемые работы
Производитель работ	Приемка арматуры	Соответствие арматурных сеток и каркасов проекту (паспорту)	Визуально	До установки		+
	Монтаж арматуры	Установка сеток, каркасов, закладных деталей в соответствии с проектом	С помощью отвеса, стального метра	В процессе монтажа		
		Обеспечение защитного слоя	С помощью стального метра	При установке опалубки		
		Закрепление стыков, каркасов, сеток (сварка, вязка)	Визуально	После закрепления	Лаборатория	
Мастер	Приемка арматуры	Осуществляется выборочно. Проверяется диаметр арматуры, расстояние между рабочими стержнями в сетках и каркасах	С помощью штангенциркуля и стального метра	До установки		

Лица, осуществляющие контроль качества	Операции, подлежащие контролю	Состав контроля	Способ контроля	Время контроля	Лица, привлекаемые к контролю	Активируемые работы
		Положение закладных деталей	С помощью стального метра	До установки		
		Качество выполнения мест скрепления арматуры в каркасе сетки	Визуально	До установки		
	Складирование арматуры	Правильность складирования и хранения	Визуально	До установки		
		Правильность строповки	Визуально, с помощью стального метра	Во время монтажа арматуры		
	Монтаж арматуры	Соответствие технологии, принятой в технологической карте или ППР	Визуально	Во время монтажа арматуры		
		Правильность раскладки сеток, правильность закрепления арматуры в опалубке	Визуально, с помощью стального метра	Во время монтажа арматуры		
		Правильность установки ходовых досок по плите	Визуально	Во время монтажа арматуры		

КАРТА ОПЕРАЦИОННОГО КОНТРОЛЯ КАЧЕСТВА ПРИ БЕТОНИРОВАНИИ МОНОЛИТНОГО РОСТВЕРКА

Предельные отклонения при бетонировании монолитного ростверка в соответствии с требованиями СНиП 3.03.01-87 не должны превышать:

Бетонные смеси должны укладываться горизонтальными слоями одинаковой толщины без разрывов с последовательным направлением укладки в одну сторону во всех слоях.

Укладка следующего слоя бетонной смеси допускается до начала схватывания бетона предыдущего слоя.

Продолжительность перерыва между укладкой смежных слоев бетонной смеси без образования рабочего шва устанавливается строительной лабораторией, однако перерыв не должен быть более двух часов

Верхний уровень уложенной бетонной смеси должен быть на 50-70 мм ниже верха щитов опалубки.

При уплотнении бетонной смеси не допускается опирание вибраторов на арматуру и элементы крепления опалубки.

Глубина погружения глубинного вибратора в бетонную смесь должна обеспечивать углубление его в ранее уложенный слой на 5-10 см.

Толщина укладываемых слоев бетона не должна быть более 1,25 длины рабочей части глубинного вибратора.

Высота свободного сбрасывания бетонной смеси в опалубку должна быть не более 3,0 м.

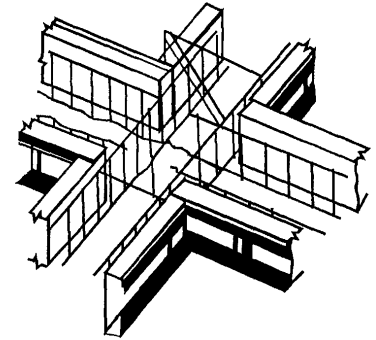
Продолжительность вибрирования должна обеспечить достаточное уплотнение бетонной смеси. Бетонирование сопровождается записями в «Журнале бетонных работ».

В начальный период твердения бетон необходимо защищать от попадания атмосферных осадков или высушивания и в последующем поддерживать температурно-влажностный режим с созданием условий, обеспечивающих нарастание его прочности.

Оптимальный режим выдерживания бетона: температура +18°C, влажность 90%.

Мероприятия по уходу за бетоном, порядок и сроки их проведения, контроль за выполнением этих мероприятий и сроки распалубки ростверка должны устанавливаться проектом производства работ.

При производстве работ при отрицательных температурах должны выполняться требования раздела 2.6 СНиП 3.03.01-87.



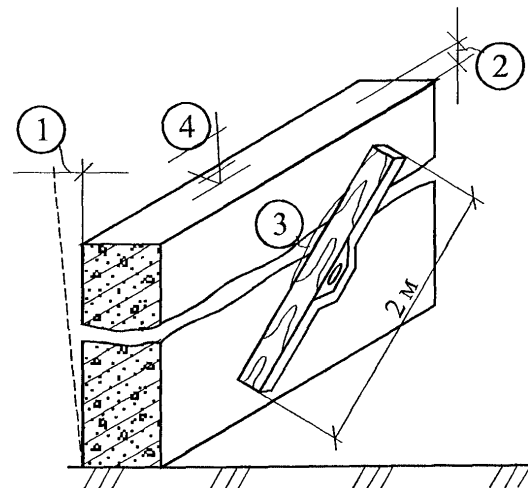
Приемку ростверка следует оформить актом промежуточной приемки ответственных конструкций (п. 2.112 СНиП 3.03.01-87).

Лица, осуществляющие контроль качества	Операции, подлежащие контролю	Состав контроля	Способ контроля	Время контроля	Лица, привлекаемые к контролю	Активируемые работы
Мастер или прораб	Подготовительные операции	Проверка качества выполнения опалубки	Визуально	До бетонирования	Лаборатория	+
		Проверка состояния арматуры и закладных частей	Визуально	До бетонирования	Лаборатория	+
		Проверка качества основания (очистка от мусора, наледи, грязи, снега)	Визуально	До бетонирования	Лаборатория	+
	Операции при бетонировании монолитного ростверка	Проверка качества бетонной смеси (подвижности, кубиковой прочности)	Визуально, измерение	В процессе укладки бетонной смеси	Лаборатория	+
		Проверка правильности укладки бетонной смеси, в том числе отметки верха ростверка	Визуально	В процессе укладки бетонной смеси	Лаборатория	+
		Проверка качества уплотнения (вибрирование)	Визуально	В процессе укладки бетонной смеси	Лаборатория	+
		Проверка температуры бетонной смеси и наружного воздуха (зимой)	Визуально, измерение	В процессе укладки бетонной смеси	Лаборатория	+
		Проверка соблюдения влажностного и температурного режимов	Визуально, измерение, влагомер	В процессе твердения бетона	Лаборатория	+

КАРТА ОПЕРАЦИОННОГО КОНТРОЛЯ КАЧЕСТВА ПРИ БЕТОНИРОВАНИИ СТЕН

Предельные отклонения при бетонировании стен в соответствии с требованиями СНиП 3.03.01-87 не должны превышать:

1. Плоскости и линии их пересечения от вертикали или проектного наклона на всю высоту:
 - стен, поддерживающих монолитные покрытия и перекрытия ± 15 мм;
 - стен, поддерживающих сборные балочные конструкции ± 10 мм.
2. Горизонтальные плоскости на всю плоскость выверяемого участка ± 20 мм.
3. Местные отклонения поверхности бетона от проектной при проверке конструкции рейкой длиной 2 м ± 5 мм.
4. В отметках поверхностей и закладных частей 5 мм.



Лица, осуществляющие контроль качества	Операции, подлежащие контролю	Состав контроля	Способ контроля	Время контроля	Лица, привлекаемые к контролю	Активируемые работы
Производитель работ	Приемка арматуры	Качество опалубки	Визуально	До бетонирования		
		Соответствие проекту отметки основания	С помощью нивелира	До бетонирования	Геодезист	
		Состояние арматуры и закладных частей, акт приемки арматуры	Визуально	До бетонирования		+
	Распалубка	Качество поверхности, соответствие проекту отверстий, проемов, каналов, геометрических размеров	Визуально, с помощью стального метра	После распалубки		

Лица, осуществляющие контроль качества	Операции, подлежащие контролю	Состав контроля	Способ контроля	Время контроля	Лица, привлекаемые к контролю	Активируемые работы
		Прочность бетона, его однородность, наличие опор, трещин	С помощью ультразвукового прибора, визуально	После распалубки	Лаборатория	
Мастер	Подготовительные работы	Качество основания, снятие верхнего слоя при рабочих швах, насечка, промывка, наличие гидроизоляции	Визуально	До бетонирования		
	Укладка бетонной смеси	Качество бетонной смеси (подвижность, кубиковая прочность)	С помощью конуса СтройЦНИИЛа, пресса ПСУ-500	До бетонирования	Лаборатория	
		Правильность технологии укладки бетонной смеси	Визуально	В процессе укладки		
		Правильность выполнения рабочих швов	Визуально	В процессе укладки		
		Температура наружного воздуха и бетонной смеси (зимой)	С помощью термометра	В процессе укладки		
	Уплотнение бетонной смеси	Шаг перестановки и глубина погружения вибраторов	Визуально, с помощью стального метра	В процессе уплотнения		
			Достаточность вибрации и толщина бетонного слоя при укладке	Визуально, с помощью стального метра	В процессе уплотнения	
	Уход за бетонной смесью при твердении	Соблюдение влажностного и температурного режимов	С помощью термометра, влагомер	В процессе твердения		

КАРТА ОПЕРАЦИОННОГО КОНТРОЛЯ КАЧЕСТВА ПРИ БЕТОНИРОВАНИИ КОЛОНН

Предельные отклонения при бетонировании колонн в соответствии с требованиями СНиП 3.03.01-87 не должны превышать:

1. Плоскости и линии их пересечения от вертикали или от проектного наклона на всю высоту колонн:

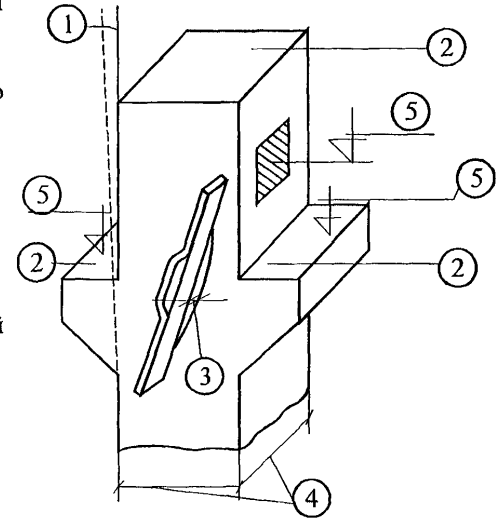
- поддерживающих монолитные покрытия и перекрытия ± 15 мм;
- поддерживающих сборные балочные конструкции ± 10 мм.

2. Горизонтальные плоскости на всю плоскость выверяемого участка ± 20 мм.

3. Местные отклонения поверхности бетона от проектной при проверке конструкций рейкой длиной 2 м, кроме опорных поверхностей ± 5 мм.

4. В размерах поперечного сечения элементов $+ 5$ мм $- 3$ мм.

5 В отметках поверхностей и закладных частей, служащих опорами для металлических или сборных железобетонных элементов $- 5$ мм.



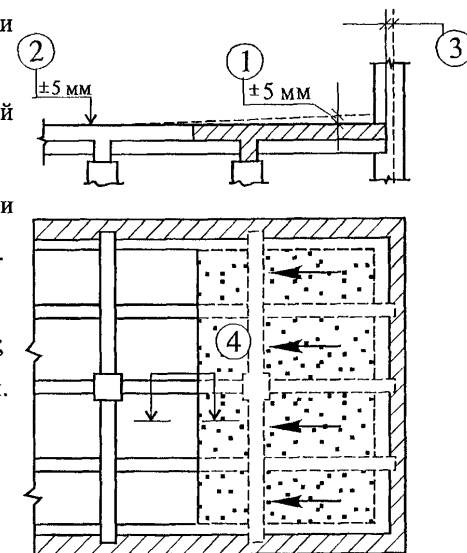
Лица, осуществляющие контроль качества	Операции, подлежащие контролю	Состав контроля	Способ контроля	Время контроля	Лица, привлекаемые к контролю	Активируемые работы
Производитель работ	Приемка арматуры	Качество выполнения опалубки	Визуально	До бетонирования		
		Соответствие проекту отметки основания	С помощью нивелира	До бетонирования	Геодезист	
		Состояние арматуры, закладных частей, акт приемки арматуры	Визуально	До бетонирования		+
	Распалубка	Определение качества поверхности, соответствие проекту геометрических размеров, правильность расположения закладных деталей, отметки верха колонн	Визуально, с помощью стального метра, нивелира	После распалубки	Геодезист	

Лица, осуществляющие контроль качества	Операции, подлежащие контролю	Состав контроля	Способ контроля	Время контроля	Лица, привлекаемые к контролю	Активируемые работы
		Определение прочности бетона, его однородность	С помощью ультразвуковых приборов	После распалубки	Лаборатория	
Мастер	Подготовительные работы	Определение качества основания (очистка от грязи, наледи, снега и т.д.)	Визуально	До бетонирования		
	Укладка бетонной смеси	Определение качества бетонной смеси (подвижность, кубиковая прочность)	С помощью конуса СтройЦНИИЛа, пресса ПСУ-500	До укладки в конструкцию	Лаборатория	
		Соответствие технологии укладки бетонной смеси	Визуально	В процессе укладки		
	Уплотнение бетонной смеси	Контроль температуры наружного воздуха и бетонной смеси (зимой)	С помощью термометра	В процессе укладки		
		Соблюдение шага перестановки и глубины погружения вибраторов, правильность их установки	Визуально, с помощью стального метра	В процессе уплотнения		
		Определение достаточности вибрации и толщина бетонного слоя	Визуально, с помощью стального метра	В процессе уплотнения		
	Уход за бетонной смесью при твердении	Соблюдение влажностного и температурного режимов	С помощью термометра, влагомер	В процессе твердения	Лаборатория	

КАРТА ОПЕРАЦИОННОГО КОНТРОЛЯ КАЧЕСТВА ПРИ БЕТОНИРОВАНИИ ПЕРЕКРЫТИЙ

Предельные отклонения при бетонировании перекрытий в соответствии с требованиями СНиП 3.03.01-87 не должны превышать:

1. Местные отклонения поверхности бетона от проектной при проверке конструкций рейкой длиной 2 м ±5 мм.
2. В отметках поверхностей и закладных частей, служащих опорами для металлических или сборных железобетонных элементов ± 5 мм.
3. В расположении анкерных болтов:
 - в плане внутри контура опоры – 5 мм;
 - в плане вне контура опоры – 10 мм.
4. Разница отметок по высоте на стыке двух смежных поверхностей – 3 мм.



Лица, осуществляющие контроль качества	Операции, подлежащие контролю	Состав контроля	Способ контроля	Время контроля	Лица, привлекаемые к контролю	Активируемые работы
Производитель работ	Приемка арматуры	Качество выполнения опалубки	Визуально	До бетонирования		
		Состояние арматуры и закладных частей, акт приемки арматуры	Визуально	До бетонирования		+
	Распалубка	Качество поверхности, соответствие проекту отверстий, геометрических размеров	Визуально, с помощью метра	После распалубки		
		Прочность бетона, его однородность, наличие трещин	Визуально, ультразвуковой прибор	После распалубки	Лаборатория	

Лица, осуществляющие контроль качества	Операции, подлежащие контролю	Состав контроля	Способ контроля	Время контроля	Лица, привлекаемые к контролю	Активируемые работы
Мастер	Подготовительные работы	Качество основания, снятие верхнего слоя при рабочих швах, насечка, промывание	Визуально	До бетонирования		
	Укладка бетонной смеси	Качество бетонной смеси	С помощью конуса СтройЦНИИЛа, пресса ПСУ-500	До бетонирования	Лаборатория	
		Правильность технологии укладки бетонной смеси	Визуально	В процессе укладки		
		Правильность выполнения рабочих швов	Визуально	В процессе укладки		
		Температура наружного воздуха	С помощью термометра	В процессе укладки		
	Уплотнение бетонной смеси	Шаг перестановки и глубина погружения вибраторов	Визуально	В процессе уплотнения		
		Достаточность вибрации и толщина бетонного слоя при уплотнении	Визуально	В процессе уплотнения		
	Уход за бетоном при твердении	Соблюдение влажностного и температурного режимов	С помощью термометра, влагомер	В процессе твердения		