

Проектно-конструкторский и технологический
институт промышленного строительства

ОАО ПКТИпромстрой

Пк ти
ПРОМСТРОЙ

ОТКРЫТОЕ АКЦИОНЕРНОЕ ОБЩЕСТВО

**РЕКОМЕНДАЦИИ
ПО УСТРОЙСТВУ ПУНКТОВ
МОЙКИ (ОЧИСТКИ) КОЛЕС
АВТОТРАНСПОРТА
НА СТРОИТЕЛЬНОЙ ПЛОЩАДКЕ**

52-03

2003




Открытое акционерное общество
Проектно-конструкторский и технологический
институт промышленного строительства
ОАО ПКТИпромстрой



УТВЕРЖДАЮ

Генеральный директор, к.т.н.

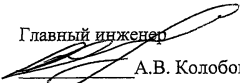
 С.Ю. Едличка

« 09 » 09 2003 г.


**РЕКОМЕНДАЦИИ
ПО УСТРОЙСТВУ ПУНКТОВ
МОЙКИ (ОЧИСТКИ) КОЛЕС
АВТОТРАНСПОРТА
НА СТРОИТЕЛЬНОЙ ПЛОЩАДКЕ**

52-03

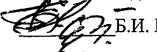
Главный инженер

 А.В. Колобов

Директор ПТБ

 В.И. Сусов

Начальник отдела

 Б.И. Бычковский

ПРЕДИСЛОВИЕ

«Рекомендации по устройству пунктов мойки (очистки) колес автотранспорта на строительной площадке» разработаны на основе действующих нормативных документов в области обустройства и содержания строительных площадок, охраны окружающей природной среды и экологической безопасности. Рекомендации ориентированы на использование мобильных инвентарно-блочных постов заводского изготовления с обратным циклом водоснабжения.

Рекомендации содержат основные требования по устройству пунктов мойки (очистки) колес, методические указания по расчету потребности в воде и электроэнергии, подбору состава комплектов постов, привязки их в составе стройгенпланов.

Настоящие Рекомендации предназначены для специалистов проектных и строительных организаций, осуществляющих разработку проектно-технологической документации по организации строительства. Приведенные в Рекомендациях материалы могут быть использованы также инженерно-техническими работниками объединения административно-технических инспекций Правительства Москвы и его структурных подразделений.

В разработке Рекомендаций и подготовке их к изданию принимали участие сотрудники ОАО ПКТИпромстрой: к.т.н. Едличка С.Ю., Колобов А.В., Сусов В.И., Бычковский Б.И., Густова Г.А., Зальцвас И.А., Савина О.А., Андрианова А.Н.

© ОАО ПКТИпромстрой

Настоящие «Рекомендации по устройству пунктов мойки (очистки) колес автотранспорта на строительной площадке» не могут быть полностью или частично воспроизведены, тиражированы и распространены без разрешения ОАО ПКТИпромстрой.

СОДЕРЖАНИЕ

1 Общие положения	
1.1 Основные требования к пунктам мойки (очистки) колес автотранспорта	3
1.2 Технологическая схема пункта мойки (очистки) колес	4
1.3 Конструктивные решения пунктов мойки (очистки) колес	6
2 Расчет потребности в воде и электроэнергии при эксплуатации пунктов мойки (очистки) колес	
2.1 Общие данные	9
2.2 Расчет потребности в воде	10
2.3 Расчет потребности в электроэнергии	11
3 Порядок согласования конструктивного решения пункта мойки (очистки) колес автотранспорта	
3.1 На стадии разработки проекта организации строительства (ПОС)	12
3.2 На стадии разработки проекта производства работ (ППР)	12
4 Посадка пункта мойки (очистки) колес на строительном генеральном плане	
4.1 Место расположения пункта мойки (очистки) колес	13
4.2 Подключение к действующим инженерным сетям (водоснабжения, канализации, электроснабжения)	15
4.3 Устройство временных автодорог и площадок для автотранспорта	17
5 Указания по эксплуатации пунктов мойки (очистки) колес	
5.1 Основные требования к эксплуатации	19
5.2 Меры безопасности	22
9 Перечень использованных нормативных документов и литературы	24
Приложение А – Технические характеристики оборудования для устройства пунктов мойки (очистки) колес автотранспорта	25
Приложение Б – Системы обратного водоснабжения для пунктов мойки (очистки) колес автотранспорта	43
Приложение В – Устройство и эксплуатация пункта мойки (очистки) колес автотранспорта	44
Приложение Г – Технические характеристики автотранспортных средств	47
Приложение Д – Вариант схемы монтажа оборудования пункта мойки (очистки) колес автотранспорта	48
Приложение Е – Форма акта приемки работ подготовительного периода	52
Приложение Ж – Форма акта о соответствии выполненных внеплощадочных и внутриплощадочных подготовительных работ требованиям безопасности труда и готовности объекта к началу строительства	54
Приложение И – Перечень рекомендованных спецодежды, спецобуви и других средств индивидуальной защиты для персонала пунктов мойки	56

1 ОБЩИЕ ПОЛОЖЕНИЯ

1.1 Основные требования к пунктам мойки (очистки) колес автотранспорта

1.1.1 В целях предотвращения выноса грунта и грязи колесами автотранспорта на городскую территорию выезды со строительной площадки оборудуются пунктами мойки (очистки) колес автотранспорта.

1.1.2 Конструктивное и технологическое решения этих пунктов должно соответствовать государственным и ведомственным нормативным требованиям в области охраны труда, экологии и производственной санитарии, а также пожарной безопасности, и гарантировать исключение выноса грязи (грунта) колесами автомобилей на городскую территорию.

1.1.3 В г. Москве пункты мойки (очистки) колес автотранспорта в соответствии с требованиями Департамента природопользования и охраны окружающей среды Правительства Москвы, как правило, оборудуются системой оборотного водоснабжения. В порядке исключения, при невозможности устройства моечного пункта с оборотным водоснабжением, допускается сброс воды после обмыва колес в сеть дождевой канализации при наличии на этой сети конечных очистных сооружений поверхностного стока. В этом случае обязательно получение технических условий на присоединение к городской водосточной сети в ГУП «Мосводосток».

1.1.4 Степень очистки сточных вод при наружной мойке грузовых автомобилей и автопоездов должна удовлетворять:

– в системах оборотного водоснабжения, оборудованных очистной установкой, – требованиям, предъявляемым к качеству воды для производственных нужд, приведенным в таблице 1;

Таблица 1 – Характеристика качества воды для производственных нужд (наружная мойка грузовых автомобилей)

Показатели качества воды								
температура, °С	взвешенные вещества, мг/л	нефтепродукты, мг/л	железо, мг/л	тетраэтилсвинец, мг/л	сухой остаток, мг/л	БПК полн., мг/л	жесткость общая, мг.экв./л	рН
5-40	70	20	5,0	0,001	10000	80	18	6,5-8,5

– при сбросе сточных вод в дождевую канализацию – требованиям «Правил приема поверхностных сточных вод с территорий промышленных предприятий в городскую сеть дождевой канализации»;

– при сбросе сточных вод в водоемы – требованиям «Правил охраны поверхностных вод от загрязнения сточными водами».

1.1.5 Сброс сточных вод в водосточную сеть, как правило, должен осуществляться через самостоятельные выпуски с устройством контрольного колодца за пределами строительной площадки.

1.1.6 Для обмыва колес должна использоваться техническая вода. Использование воды питьевого качества допускается в виде исключения при отсутствии технического водопровода и при технико-экономическом обосновании нецелесообразности устройства системы оборотного водоснабжения.

1.1.7 Для сбора осадка, образующегося в оборудовании пункта мойки (очистки) колес в результате обмыва автотранспорта, допускается устройство приемков (шламоприемного кювета) в грунте с последующей их засыпкой грунтом и утрамбовкой.

1.1.8 Оборудование пунктов мойки (очистки) колес автотранспорта должно отвечать требованиям ГОСТ 12.2.003-91 «ССБТ. Оборудование производственное. Общие требования безопасности», ГОСТ 12.2.007.0-75* «ССБТ. Изделия электротехнические. Общие требования безопасности», ГОСТ 12.1.004-91* «ССБТ. Пожарная безопасность. Общие требования безопасности».

1.2 Технологическая схема пункта мойки (очистки) колес

1.2.1 В зависимости от объемов и видов строительного-монтажных и земляных работ продолжительности строительства, размеров строительной площадки, возможности присоединения к постоянным (или временным) инженерным сетям водоснабжения, дождевой канализации, электроснабжения пункты мойки (очистки) колес могут иметь различные конструктивные и технологические решения.

1.2.2 Пункты мойки (очистки) колес классифицируются:

- по схеме водопотребления — на пункты, оборудованные оборотной системой и пункты без оборотной системы;
- по способу очистки оборотной воды — на пункты, оснащенные очистной установкой, и пункты без очистной установки, оборудованные отстойниками (песколовками);
- по способу сброса сточных вод после обмыва колес автотранспорта — на пункты с очистными сооружениями и пункты без очистных сооружений;
- по конструктивному решению поста мойки — на пункты, оборудованные эстадой, и пункты с площадкой для автотранспорта.

1.2.3 Обмыв колес может осуществляться как вручную из аппаратов высокого давления и в автоматическом режиме с использованием форсунок низкого или высокого давления

1.2.4 Принципиальные схемы пунктов мойки (очистки) колес автотранспорта приведены на рисунках 1, 2, 3, 4.

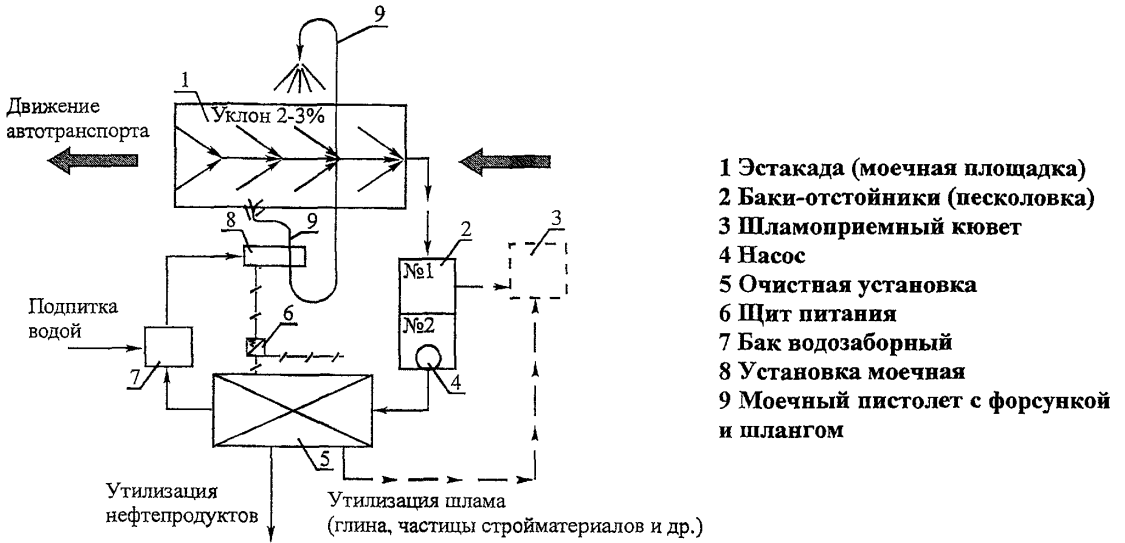


Рисунок 1 – Технологическая схема мойки колес автотранспорта с системой оборотного водоснабжения, оборудованная очистной установкой (вариант)

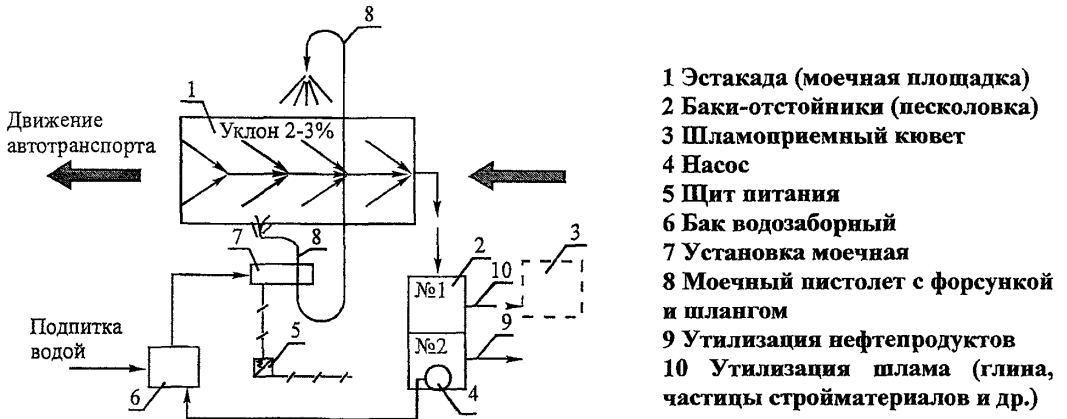


Рисунок 2 – Технологическая схема мойки колес автотранспорта с системой оборотного водоснабжения без очистной установки (вариант)

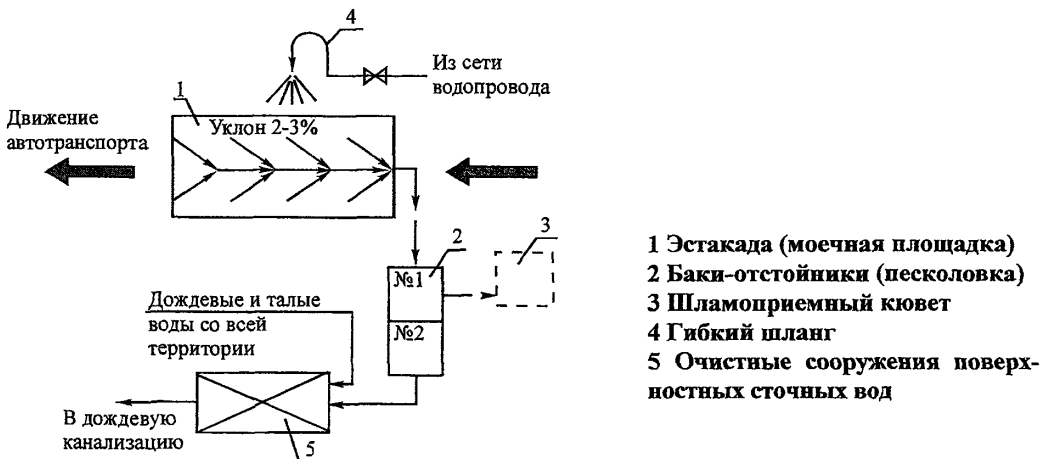


Рисунок 3 – Технологическая схема мойки колес автотранспорта без системы оборотного водоснабжения со сбросом воды после обмыва колес на очистные сооружения поверхностных сточных вод (вариант)

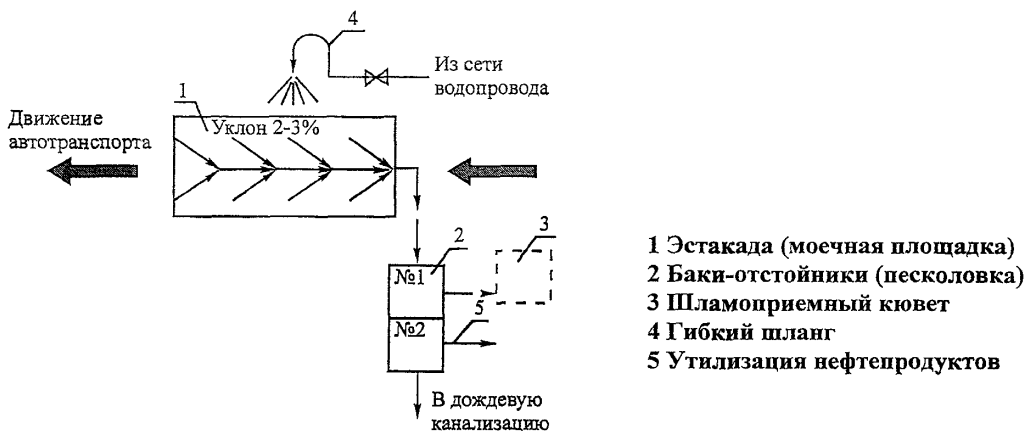


Рисунок 4 – Технологическая схема мойки колес автотранспорта без системы оборотного водоснабжения со сбросом воды после обмыва колес в сеть дождевой канализации (вариант)

1.3 Конструктивные решения пунктов мойки (очистки) колес

В зависимости от выбранной технологической схемы принимается конструктивное решение пункта мойки (очистки) колес автотранспорта и подбирается номенклатура оборудования.

Основными элементами пункта мойки (очистки), как правило, являются очистная установка, песколовка, моечная установка и эстакада.

1.3.1 Очистная установка

Очистная установка предназначена для очистки сточных вод от нефтепродуктов и взвешенных веществ, а также, в отдельных случаях, и для обеззараживания очищенной технической воды в системах оборотного водоснабжения.

Устройство, технические характеристики и принцип работы очистных установок различаются в зависимости от их модификации. Технические данные некоторых установок представлены в приложении А.

В большинстве случаев сущность процесса очистки в установке заключается в последовательном выделении нефтепродуктов, находящихся в различной дисперсной фазе, и взвешенных веществ из сточных вод. Загрязненные сточные воды из баков-отстойников, где осаждается песок и др. крупная взвесь, насосом подаются в установку, где последовательно проходят различные стадии очистки. Первой стадией очистки сточных вод, как правило, является флотация. Выделившийся при этом нефтешлам накапливается в шламосборном кармане. При наполнении кармана нефтешламом последний сливается в герметическую емкость и перевозится на утилизацию. Затем вода поступает в тонкослойный отстойник и далее в фильтр механической очистки.

Принципиальная схема варианта очистной установки приведена на рисунке 5.

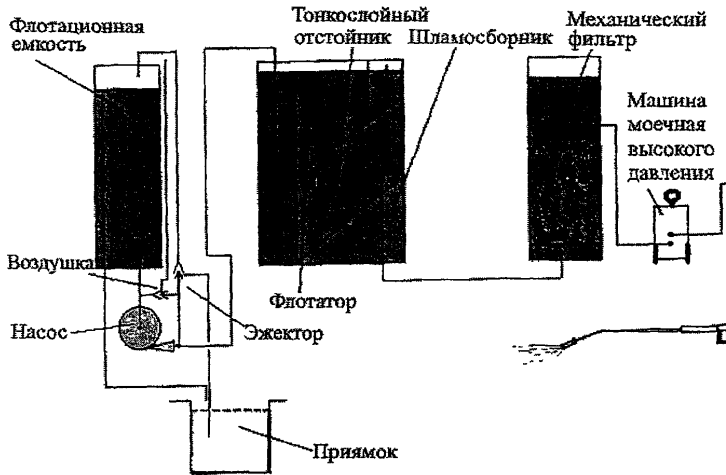


Рисунок 5 – Принципиальная схема очистной установки (вариант)

Концентрация загрязнений в воде, прошедшей очистку в установке, не должна превышать показателей качества воды для производственных нужд, в частности, по взвешенным веществам – 70 мг/л, нефтепродуктам – 20 мг/л. Большинство очистных установок, выпускаемых для мойки автомобилей, очищают сточные воды до показателей качества, предъявляемых к наружной мойке легковых автомобилей и автобусов (40 мг/л и 15 мг/л соответственно).

1.3.2 Бак-отстойник (песколовка)

Из общего количества загрязнений, содержащихся в сточных водах при мойке автотранспорта, 70÷90% составляет песок размерами частиц 100...3000 мкм. Объемное содержание загрязняющих веществ при мойке автомобилей различного типа приведено в таблице 2.

Таблица 2 – Содержание загрязняющих веществ в сточных водах при шланговой мойке автотранспорта

№ п/п	Наименование загрязняющего вещества	Тип автомобиля и концентрация, мг/л, загрязняющих веществ			
		легковые	грузовые > 8 т	грузовые 5-8 т	грузовые до 5 т
1	Взвешенные вещества	до 1100	до 8700	до 7300	до 5600
2	Нефтепродукты	до 40	до 185	до 180	до 180

Наличие песка в сточной воде и в осадке отрицательно влияет на работу очистной установки, приводит к быстрому износу насосов и фильтров. Большинство современных очистных установок, используемых для оборудования пунктов мойки (очистки) колес автотранспорта, допускают очистку воды, подаваемую на них, при концентрации взвешенных частиц 300÷500 мг/л. Установки, имеющие встроенные тангенциальные песколовки, допускают концентрацию взвешенных веществ в сточной воде на входе до 4500 мг/л.

Для улавливания песка из сточных вод применяются песколовки. В зависимости от характера движения воды они подразделяются на горизонтальные, вертикальные, тангенциальные (с вращательным движением воды).

Горизонтальные песколовки представляют собой уширенные каналы, в которых под действием силы тяжести песок выпадает в осадок. Скорость течения воды в горизонтальных песколовках должна составлять 0,15-0,3 м/с. Продолжительность пребывания воды в ней — 30-60 с (при максимальном расходе сточных вод).

Вертикальные песколовки представляют собой цилиндрические или призматические резервуары с подводом воды в основание сооружения. Вода в таких песколовках движется вертикально вверх. Скорость восходящего потока должна быть $0,02 \div 0,05$ м/с, а продолжительность пребывания воды — $2 \div 2,5$ мин. Схематически устройство песколовки представлено на рисунках 6 и 7.

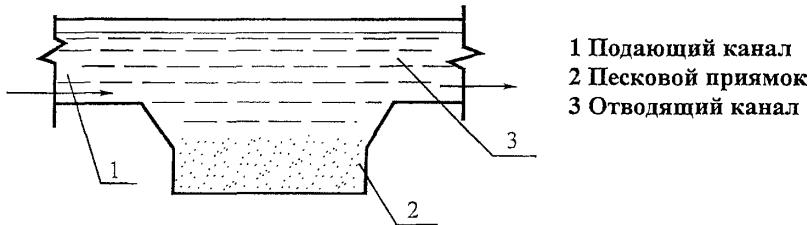


Рисунок 6 – Горизонтальная песколовка с ручным удалением песка

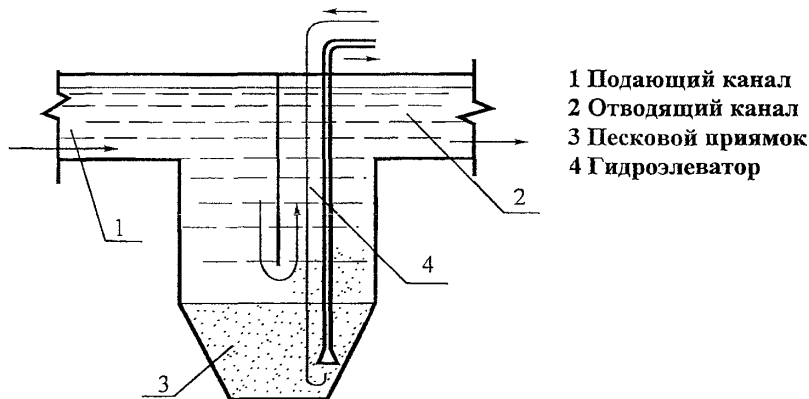


Рисунок 6 – Песколовка с вертикальным движением воды

Удаление задержанного песка из песколовки производится вручную при объеме его до $0,1 \text{ м}^3/\text{сут}$. При больших объемах песок отводят на песковые площадки или шламоприемные кюветы гидрозлеваторами или песковыми насосами. Объем пескового приямка принимают не более двухсуточного объема выпадающего осадка. Для оборудования пунктов мойки (очистки) колес автотранспорта в условиях строительной площадки, как правило, применяют песколовки (баки-отстойники) с ручным удалением осадка. Варианты конструкций песколовки и баков-отстойников приведены в приложении А.

1.3.3 Моечная установка

Моечная установка предназначена для подачи воды непосредственно на колеса и днище автомобилей, механической очистки имеющихся загрязнений струей воды и, в отдельных случаях, щеткой.

В качестве моечных установок пунктов мойки, оборудованных системой обратного водоснабжения с очистной установкой, как правило, используются аппараты высокого давления. Они могут быть как с подогревом оборотной воды, так и без такового.

В конструкции некоторых очистных установок, предлагаемых отечественными производителями, предусмотрена установка собственных моечных высоконапорных насосов. При применении таких очистных установок моечная установка не требуется, что значительно снижает общие затраты.

При отсутствии в составе мойки колес очистной установки использование аппаратов высокого давления не допускается. Для обеспечения системы обратного водоснабжения таких пунктов мойки колес используются насосы центробежного типа или грязевые насосы. При этом качество очистки сточных вод может быть значительно снижено, т.к. данные типы насосов менее чувствительны к механическим примесям, чем аппараты высокого давления.

В зависимости от числа моечных постов в составе моечной установки может быть один или несколько моечных пистолетов (удочек, распылительных стволов) со шлангами необходимой длины.

Характеристики некоторых моечных установок приведены в приложении А.

1.3.4 Эстакада (моечная площадка)

Транспортное средство во время обмыва колес и днища должно располагаться на специально устроенной моечной площадке или эстакаде.

Моечная площадка должна иметь габариты, позволяющие установить транспортное средство, твердое асфальтовое или бетонное покрытие, обеспечить сбор и отведение сточных вод в песколовку (бак-отстойник) и не допускать утечку сточных вод в грунт.

Эстакада для мойки колес автотранспорта устанавливается на специально подготовленном бетонном основании. Она должна отвечать вышеперечисленным условиям и обеспечить более удобный доступ к местам обмыва.

Моечная площадка, водоотводные лотки должны иметь уклон не менее 2-3% в сторону водосборного устройства. Самотечный трубопровод отвода сточных вод от моечной площадки или эстакады должен иметь диаметр не менее 150 мм и уклон не менее 3%.

Отдельные варианты устройства эстакад приведены в приложении А.

2 РАСЧЕТ ПОТРЕБНОСТИ В ВОДЕ И ЭЛЕКТРОЭНЕРГИИ ПРИ ЭКСПЛУАТАЦИИ ПУНКТОВ МОЙКИ (ОЧИСТКИ) КОЛЕС

2.1 Общие данные

Исходными материалами для определения потребности в воде и электроэнергии, необходимыми для обеспечения эксплуатационных нужд пунктов мойки (очистки) колес, являются:

- расчетная интенсивность движения автотранспорта в период максимального грузопотока;
- выбранная технологическая схема по водопотреблению (с оборотным циклом или без него), по виду очистки сточных вод после мойки (с очистными сооружениями или без них);
- перечень используемого оборудования.

Производительность пункта мойки (очистки) колес определяется в зависимости от количества постов мойки. Два поста мойки обеспечивают обмыв автотранспорта с двух сторон одновременно. Норматив на одного оператора пункта мойки (очистки) колес определяется опытным путем в зависимости от типов и категории автомобилей и степени их загрязнения и составляет 4-6 автомобилей в час. Пункт мойки (очистки) колес, оснащенный двумя постами, обеспечивает обмыв колес и днища 8-12 автомобилей в час.

Количество пунктов мойки (очистки) колес определяется в зависимости от интенсивности движения автотранспорта в период максимального грузопотока, как правило, при производстве земляных работ. В стесненных условиях городской застройки их число ограничивается размерами строительной площадки и не превышает 1÷2 пунктов.

2.2 Расчет потребности в воде

Действующие нормативные документы устанавливают удельные нормы расхода воды оборотного водоснабжения на мойку автотранспорта в зависимости от типа и категории автомобилей и автотранспортных предприятий. Значения норм колеблются в пределах от 0,070 до 1,340 м³ на один автомобиль. Нормы предусматривают обмыв всех элементов автомобиля. В условиях строительной площадки на пунктах мойки (очистки) осуществляется обмыв лишь колес и днища автомобиля. При этом поверхности, подлежащие обмыву, характеризуются значительным загрязнением и зависят от вида проводимых строительных работ, состояния строительной площадки.

Усредненные значения расхода воды на обработку одного автомобиля на пункте мойки (очистки) колес приведены в таблице 3.

Таблица 3 – Расход воды на обмыв колес и днища автомобилей при планговой мойке

Тип и категория автомобиля	Расход воды, м ³	
	аппаратами высокого давления	другими аппаратами
Легковые автомобили	0,02	0,03
Грузовые, грузоподъемностью до 5 т	0,08	0,12
Грузовые, грузоподъемностью 5÷8 т	0,12	0,18
Грузовые, грузоподъемностью более 8 т	0,20	0,30

Расчетная удельная норма расхода воды на обмыв колес и днища автомобиля, используемая для подбора оборудования пункта мойки (очистки), принимается равной:

- для моющих аппаратов высокого давления — 180 литров;
- для других систем — 270 литров.

Расчетная норма расхода воды на обмыв колес и днища автомобилей для пунктов мойки (очистки) колес в зависимости от их производительности представлена в таблице 4.

Таблица 4 – Расход воды на обмыв колес и днища автомобилей на пунктах мойки (очистки), м³/час

Виды используемых моющих аппаратов	Количество постов мойки			
	1		2	
	производительность, авт/час			
	4	6	8	12
Моющие аппараты высокого давления	0,72	1,08	1,44	2,16
Шланговая мойка, другие аппараты или насосы	1,08	1,62	2,16	3,24

Расход воды, необходимой для обеспечения работы пунктов мойки (очистки) колес автотранспорта, оборудованных оборотными системами, определяется потерями воды при производстве моечных процессов, которые следует принимать в размере 10-15% от норм, указанных в таблице 4.

Проектирование системы водоснабжения пункта мойки (очистки) колес автотранспорта осуществляется с учетом требований СНиП 2.04.02-84* «Водоснабжение. Наружные сети и сооружения».

Расчет и проектирование сооружений для механической очистки сточных вод (песколовки, баков-отстойников) и обработки их осадков следует выполнять на основании СНиП 2.04.03-85 «Канализация. Наружные сети и сооружения».

2.3 Расчет потребности в электроэнергии

Общая потребность в электроэнергии на пункте мойки (очистки) колес автотранспорта строительной площадки складывается из затрат на освещение, обеспечение работы электродвигателей оборудования пункта, электронагревательные элементы.

В зависимости от типа моечной и очистной установок, насосов, точки подключения источнику питания определяется установленная мощность, сечение проводов и кабеля.

Территория пункта мойки (очистки) колес автотранспорта должна иметь общее рабочее освещение (освещенность не менее 2 лк), а также местное освещение эстакады (моечной площадки) и блока управления очистной установки. При этом освещенность указанных мест должна быть не менее 10 лк независимо от применяемых источников света.

Электрическое освещение пункта мойки (очистки) колес должно питаться от постоянной или временной сети переменного тока строительной площадки:

- для осветительных приборов (прожекторов и светильников) общего освещения напряжением не более 220 В;
- для светильников стационарного местного освещения, установленных на доступной для случайных прикосновений высоте, а также попадания воды, — 12 В

Осветительные приборы, на которые возможно случайное попадание воды, должны иметь герметичное исполнение.

3 ПОРЯДОК СОГЛАСОВАНИЯ КОНСТРУКТИВНОГО РЕШЕНИЯ ПУНКТА МОЙКИ (ОЧИСТКИ) КОЛЕС АВТОТРАНСПОРТА

3.1 На стадии разработки проекта организации строительства (ПОС)

3.1.1 На строительных генеральных планах основного и подготовительных периодов в составе ПОС предусматриваются пункты мойки (очистки) колес автотранспорта. Количество пунктов должно соответствовать числу рабочих выездов со строительной площадки.

3.1.2 В пояснительной записке к ПОС должны быть отражены (с учетом специфики, объемов строительно-монтажных работ и продолжительности строительства объекта) основные требования к обустройству пунктов мойки (очистки) колес:

- по водопотреблению (с обратным циклом или без него);
- по виду очистки сточных вод после мойки колес автотранспорта и утилизации отходов (с очистными сооружениями или без них);
- по технологическому оборудованию (рекомендуемый перечень оборудования с указанием основных технических параметров).

3.1.3 Согласование технологической схемы и конструктивного решения пункта мойки (очистки) колес автотранспорта осуществляется в ходе согласования проектной документации в порядке, установленном «Положением о едином порядке предпроектной и проектной подготовки строительства в г. Москве», утвержденным Распоряжением Мэра Москвы № 378-РМ от 11.04.2000 г. При этом пункты мойки, не оборудованные системой обратного водоснабжения, со сбросом воды после обмыва колес в сеть дождевой канализации, в обязательном порядке согласовываются с Государственным унитарным предприятием «Мосводосток» и Московским государственным предприятием «Мосводоканал».

3.2 На стадии разработки проекта производства работ (ППР)

3.2.1 В составе ППР предусматривается раздел, посвященный устройству и эксплуатации пунктов мойки (очистки) колес, с обоснованием его привязки, детализировкой приме-

няемых конструкций, расчетом необходимой мощности, производительности и конкретным подбором рекомендуемого ПОС оборудования по расчетным параметрам, с привязкой к действующим сетям и коммуникациям. При привязке необходимо, по возможности, использовать мобильные инвентарные пункты мойки (очистки) колес заводского изготовления с обратным водоснабжением и механической очисткой сточных вод отечественных производителей (приложение Б).

3.2.2 Пояснительная записка ППР должна давать необходимые обоснования и технико-экономические показатели по выбранному варианту пункта мойки (очистки) колес, описания технологического процесса – от подачи транспортного средства до его выхода с указанием мероприятий по утилизации отходов (приложение В).

3.2.3 При устройстве пунктов мойки (очистки) колес без системы обратного водоснабжения обязательно получение технических условий на временное подключение к инженерным сетям и коммуникациям, а также заключение договоров с МГУП «Мосводоканал» на отпуск воды для временного водоснабжения и ГУП «Мосводосток» на прием сточных вод. При не выполнении указанных условий ордер на выполнение строительно-монтажных работ не выдается.

4 ПОСАДКА ПУНКТА МОЙКИ (ОЧИСТКИ) КОЛЕС НА СТРОИТЕЛЬНОМ ГЕНЕРАЛЬНОМ ПЛАНЕ

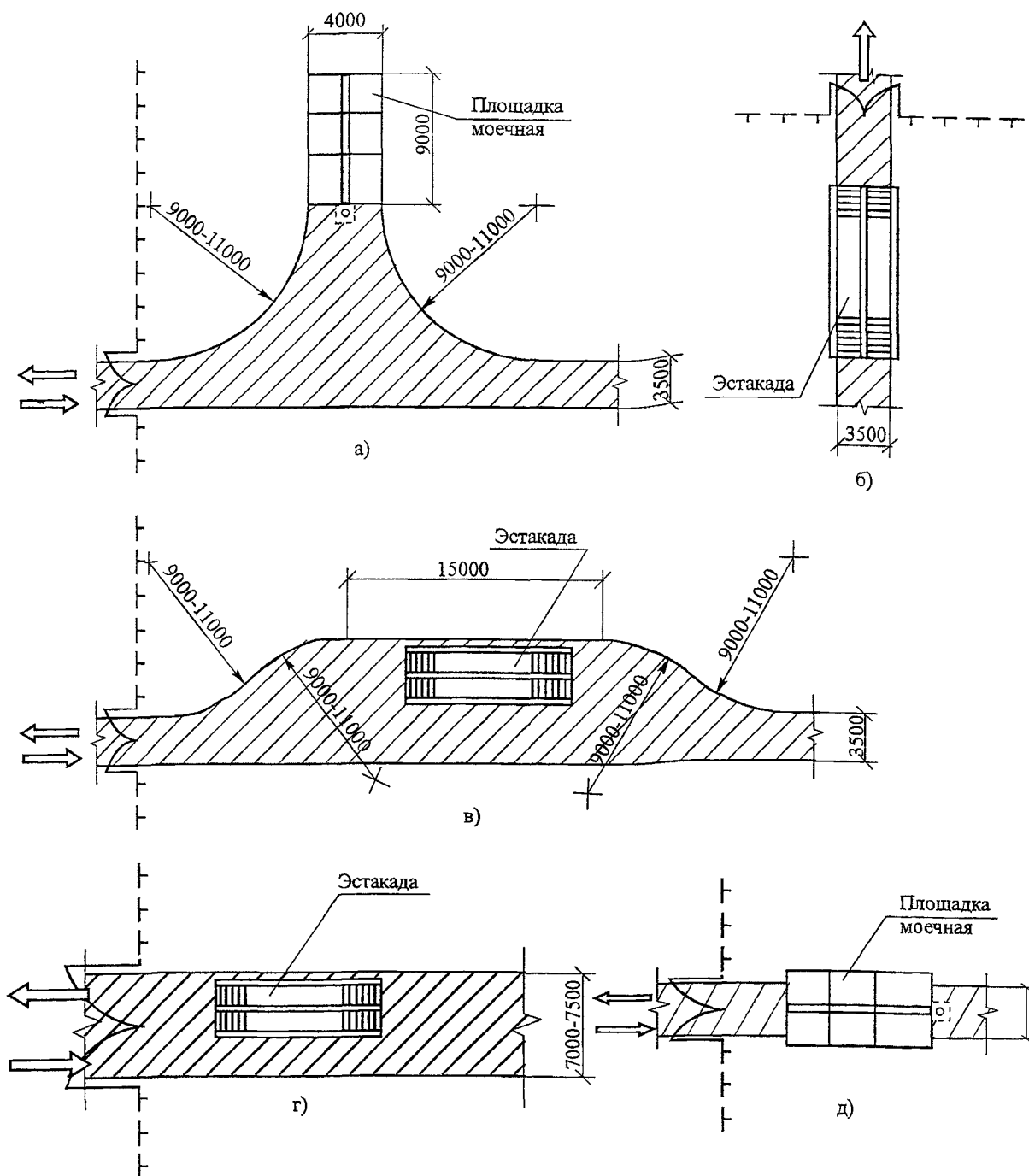
4.1 Место расположения пункта мойки (очистки) колес

Каждый рабочий выезд со строительной площадки оборудуется пунктом мойки (очистки) колес автотранспорта. Комплект оборудования пункта, как правило, располагается на территории строительной площадки вблизи ворот на выезде.

Место установки эстакады или размещения моечной площадки определяется в зависимости от принятой на строительной площадке схемы движения автотранспорта и ширины временных (постоянных) автодорог. При этом эстакада устанавливается таким образом, чтобы не создавать помех въезжающему на строительную площадку автотранспорту. Варианты размещения постов мойки представлены на рисунке 8.

Конкретная схема размещения комплекта оборудования пункта мойки (очистки) колес автотранспорта зависит от условий строительной площадки, ее площади и конфигурации, а также принятой технологической схемы работы пункта.

Вариант схемы размещения комплекта оборудования пункта мойки (очистки) колес на базе очистной установки «Мойдодыр» представлен на рисунке 9, а экспликация оборудования – в таблице 5.



а, в, д) – при одностороннем движении транспорта (ширина дороги 3,0÷3,5 м) и совмещении выезда с въездом; б) – при одностороннем движении транспорта с отдельным въездом; г) – при двустороннем движении транспорта.

Рисунок 8 – Варианты размещения постов мойки

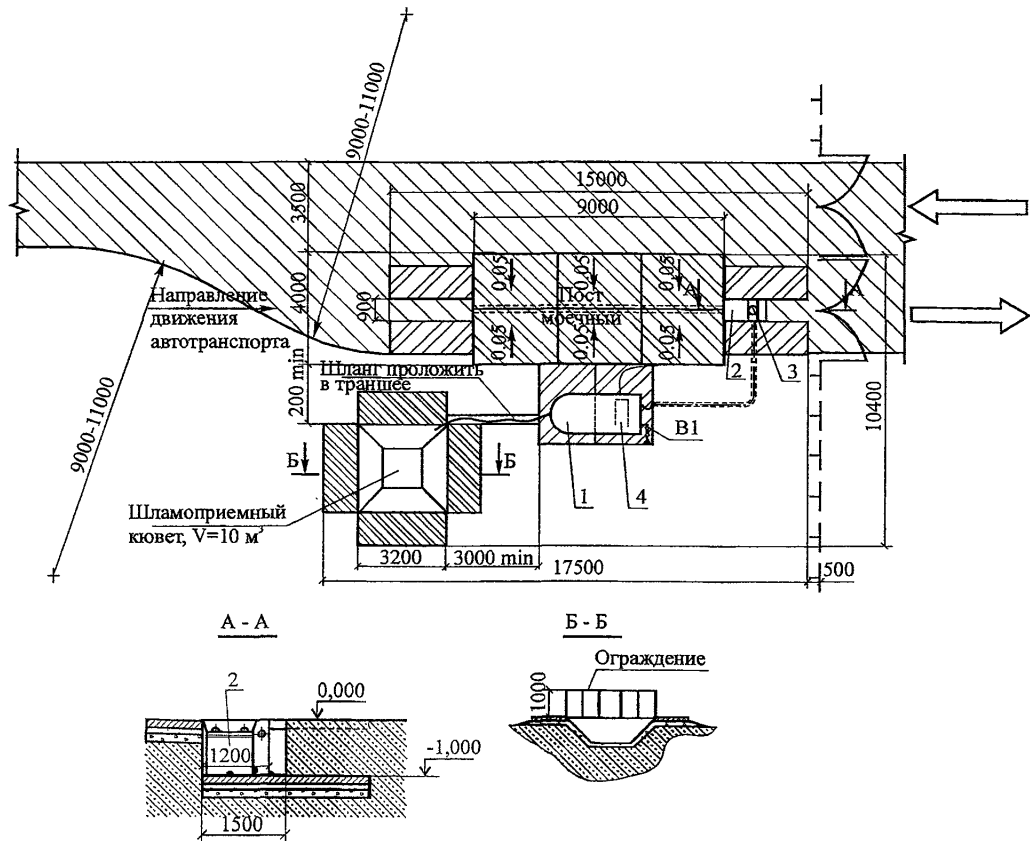


Рисунок 9 – Схема размещения комплекта оборудования для мойки колес автотранспортных средств

Таблица 5 – Экспликация оборудования очистной установки «Мойдодыр»

Поз.	Наименование	Ед. изм.	Количество
1	Установка «Мойдодыр-К-4.5»	шт.	1
2	Песколовка	шт.	1
3	Насос погружной (N=1 кВт)	шт.	1
4	Насос моечный высоконапорный	шт.	1

4.2 Подключение к действующим инженерным сетям (водоснабжения, канализации, электроснабжения)

4.2.1 Пункт мойки (очистки) колес автотранспорта обеспечивается водой от сети водоснабжения строительной площадки. В отдельных случаях, на подготовительном периоде строительства, вода для компенсации потерь в оборотных системах может доставляться автоцистернами или другими наливными емкостями.

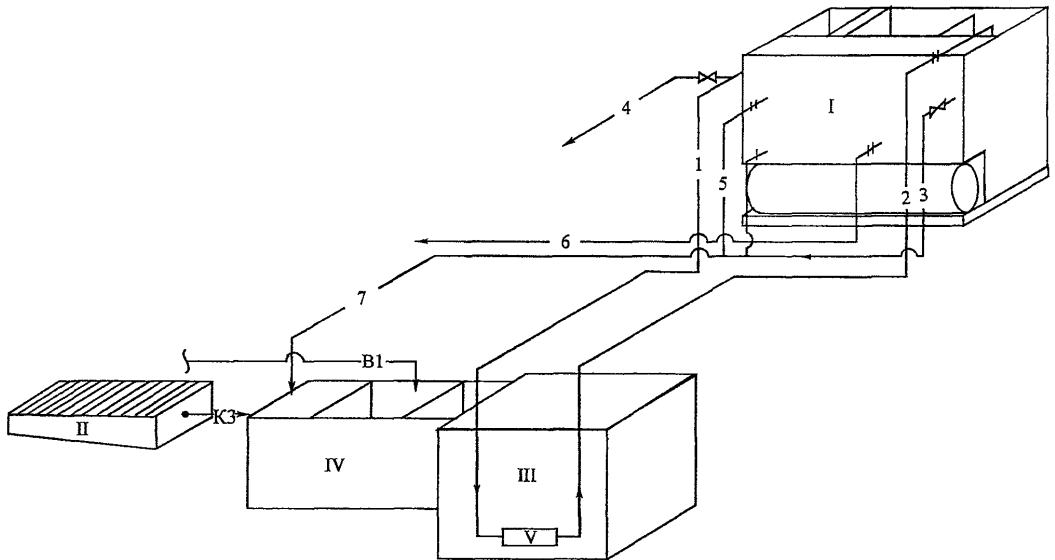
Водопроводную сеть для водоснабжения пунктов мойки (очистки) колес автотранспорта устраивают из стальных (газовых) труб диаметром 25÷50 мм. При незначительном расходе воды на компенсацию потерь в оборотных системах пунктов мойки (очистки) колес автотранспорта допускается применение резиновых и резино-тканевых шлангов.

Трубы укладываются в грунт на глубину 30 см или непосредственно на поверхности земли, предусмотрев защиту их от механических повреждений. С наступлением холодного периода года, при отрицательных температурах, вода из труб (шлангов) сливается.

4.2.2 Самотечный трубопровод отвода сточных вод в дождевую канализацию от пункта мойки (очистки) колес автотранспорта, без системы оборотного водоснабжения, устраивают из стальных (газовых) труб, реже чугунных или асбестоцементных, диаметром не менее 150 мм с уклоном не менее 3% в сторону колодца.

4.2.3 Устройство внутренних сетей водопровода и канализации пункта мойки (очистки) колес автотранспорта зависит от принятой схемы работы пункта, используемого оборудования и рекомендаций завода-изготовителя очистной установки.

Вариант схемы привязки оборудования пункта мойки (очистки) колес автотранспорта на основе очистной установки ИНСТЭБ-МНФ-АМ представлен на рисунке 10.



Экспликация оборудования

Обозначение	Наименование
I	Флотатор ИНСТЭБ-МНФ-АМ
II	Водоприемный лоток
III	Бак-отстойник
IV	Песколовка
V	Гидроэлеватор

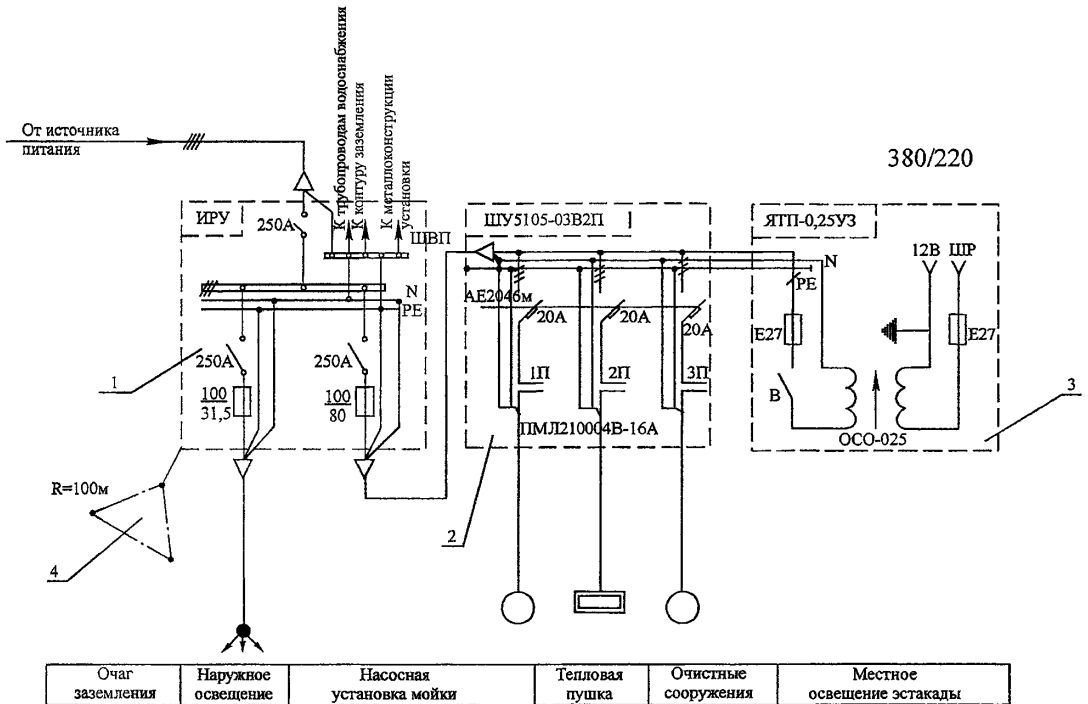
Экспликация трубопроводов

Обозначение	Наименование	Dy, мм
1	Подача воды на гидроэлеватор	20
2	Подача воды от гидроэлеватора	32
3	Сброс отстойной воды из шламонакопителя	32
4	Подача очищенной воды на мойку автомобилей	15
5	Отбор очищенной воды без напора	32
6	Сброс нефтешлама	32
7	Общий коллектор сброса в песколовку	32,50
K3	Подача воды из водоприемного лотка в песколовку	150
B1	Хозяйственно-питьевой водопровод	32

Рисунок 10 – Схема привязки оборудования пункта мойки (очистки) колес автотранспорта

4.2.4 Электроснабжение пункта мойки (очистки) колес автотранспорта осуществляется от временной сети низкого напряжения строительной площадки. Временные источники электроснабжения – передвижные электростанции – используются, как правило, в подготовительный период строительства. Временные сети электроснабжения на территории строительной площадки устраивают преимущественно с воздушной подвеской проводов, применяя инвентарные элементы электросетей, переносные опоры, прожекторные мачты и др.

4.2.5 Электрическая схема пункта мойки (очистки) колес автотранспорта выбирается в зависимости от типа используемого оборудования и условий строительной площадки. Пример принципиальной электрической схемы пункта представлен на рисунке 11.



1 – инвентарное распределительное устройство наружной установки; 2 – шкаф управления на 3 фидера; 3 – ящик с понижающим трансформатором; 4 – контур заземления.

Рисунок 11 – Схема электрическая принципиальная

В целях защиты обслуживающего персонала от попадания под напряжение все металлические нетоковедущие части электрооборудования присоединяются в защитному проводу (РЕ).

4.3 Устройство временных автодорог и площадок для автотранспорта

4.3.1 Временные автомобильные дороги и площадки для автотранспорта устраиваются в соответствии с ПОС и строительным генеральным планом подготовительного периода с учетом экологических требований.

4.3.2 Ширина временных автомобильных дорог принимается: 6÷7 м при двухполосном движении; 3,5 м с уширением на 3,0÷3,5 м в местах стояночных площадок при однополосном движении.

Радиусы закругления временных дорог зависят от габарита грузов и транспортных средств, применяемых для их доставки, и принимаются 12÷18 м. В стесненных условиях строительной площадки при применении автомашин без прицепов допускается принимать радиус закругления временных дорог 9 м.

Длина площадки пункта мойки (очистки) колес в зависимости от числа машин одновременно стоящих на ней (на площадке предварительной очистки и на эстакаде), их габаритов и радиусов поворотов принимается 12÷21 м. Ширина площадки принимается в зависимости от размеров эстакады 3,5÷4,0 м.

Габариты и радиусы поворотов основных автотранспортных средств представлены в приложении Г.

4.3.3 Временные автомобильные дороги и площадки, как правило, устраиваются из железобетонных дорожных плит, приведенных в таблице 6.

4.3.4 Производство работ по устройству временных автомобильных дорог и площадок осуществляется в соответствии с ППР подготовительного периода и технологическими картами.

Вариант схемы устройства дороги из сборных железобетонных плит представлен на рисунке 12.

Таблица 6 – Плиты железобетонные для временных дорог

№ п/п	Марки элементов	Размеры, мм	Масса, т	Конфигурация
1	2П60.35-10	6000×3500×140	7,33	Прямоугольная
2	2П60.30-10	6000×3000×140	6,28	— « —
3	2П60.18-10	6000×1750×140	3,65	— « —
4	2П35.28-10	3500×2750×170	4,08	— « —
5	2П30.18-10	3000×1750×170	2,20	— « —
6	2П18.18-10	1750×1750×160	1,20	— « —
7	2П18.15-10	1750×1500×160	1,03	— « —
8	2ПТ55-10	5500×2000/1500×140	3,35	Трапецидальная
9	2ПТ35-10	3500×2000/1500×170	2,58	— « —
10	ПД-25-12-1,4	2520×1200×140	0,26	Прямоугольная
11	ПД-30-30-1,4	3100×2900×140	0,72	— « —
12	ПД-32-12-1,6	3200×1200×160	1,53	— « —
13	ПД-63-12-1	6300×1190×220	4,04	— « —
14	ПД-47-12-2	4700×1190×180	2,51	— « —
15	ПД-43-12-1	4300×1190×220	2,73	— « —
16	ПД-27-16-2	2700×1590×180	1,41	— « —
17	ПД-27-12-2	2700×1190×180	1,18	— « —
18	ПАГ-18ВСА	6000×200×180	1,93	— « —
19	ПДПЗ-1,75-1	3000×1750×170	2,2	— « —
20	ДПН-25	2600×1530×160	1,58	— « —
21	2П30.18-30	3000×1750×170	2,31	— « —
22	2П30.12-30	3000×1200×160	1,43	— « —
23	ПДГ-2,0-6са	6000×2000×140	4,20	— « —
24	ПДПЗ×1,75	2980×1750×170	2,20	— « —

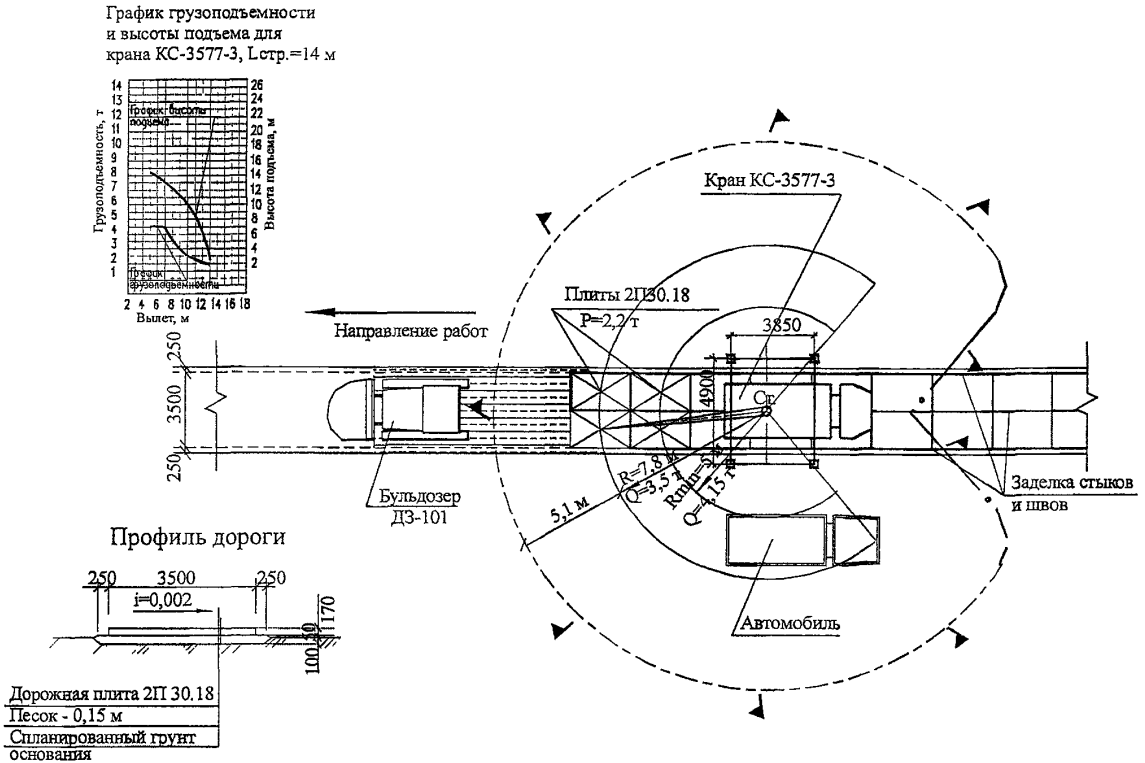


Рисунок 12 –Схема устройства дороги из сборных железобетонных плит (вариант)

5 УКАЗАНИЯ ПО ЭКСПЛУАТАЦИИ ПУНКТОВ МОЙКИ (ОЧИСТКИ) КОЛЕС

5.1 Основные требования к эксплуатации

5.1.1 Монтаж оборудования пункта мойки (очистки) колес автотранспорта осуществляется на специально подготовленной для этих целей площадке согласно технологической схеме. Вариант схемы представлен в приложении Д.

По окончании монтажа оборудования осуществляется монтаж внешних трубопроводов и электрических кабелей согласно рабочей документации.

5.1.2 Перед началом работы моечного комплекса необходимо подсоединить все агрегаты, входящие в состав пункта мойки (очистки) колес, проверить состояние изоляции проводов, наличия заземления, закрыть все задвижки и краны, заполнить водой очистную установку, песколовку (баки-отстойники), водозаборный бак.

Включить насос и убедиться, что вода из песколовки (бака-отстойника) подается в установку. Убедиться, что насос работает исправно и в системе есть необходимое для нормальной работы давление.

5.1.3 Транспортные средства перед выездом со строительной площадки останавливаются перед пунктом мойки (очистки) колес на специально обозначенной дорожным знаком «Проезд без остановки запрещен» условной стоп-линии. Осматриваются диспетчером пункта мойки, и в зависимости от степени загрязнения, направляются непосредственно на эстакаду (моечную площадку) или площадку предварительной очистки. Условно чистые автомобили выезжают со строительной площадки, минуя пункт мойки колес.

Сильно загрязненный автотранспорт останавливается на площадке перед эстакадой (моечной площадкой). Во избежание чрезмерного засорения системы обратного водоснабжения колеса и днища автомобилей перед обмывом очищаются с помощью щеток и скребков от налипшего грунта и др. материалов.

По окончании механической очистки автотранспорт направляется на эстакаду (моечную площадку).

Обмыв колес и днища автотранспорта с помощью моечной установки осуществляется на эстакаде (моечной площадке). При этом заезд и выезд с эстакады (моечной площадки) осуществляется по команде оператора пункта мойки (очистки) колес.

Схемы помывки (очистки) колес и днища автотранспорта представлены на рисунке 13.

Количество персонала пункта мойки (очистки) колес зависит от интенсивности движения транспорта и конструктивных особенностей очистной и моечной установок, и, как правило, составляет 1+3 оператора (машиниста моечной машины).

5.1.4 Удаление песка из песколовки (баков-отстойников) производится по мере его накопления, но не реже одного раза в сутки.

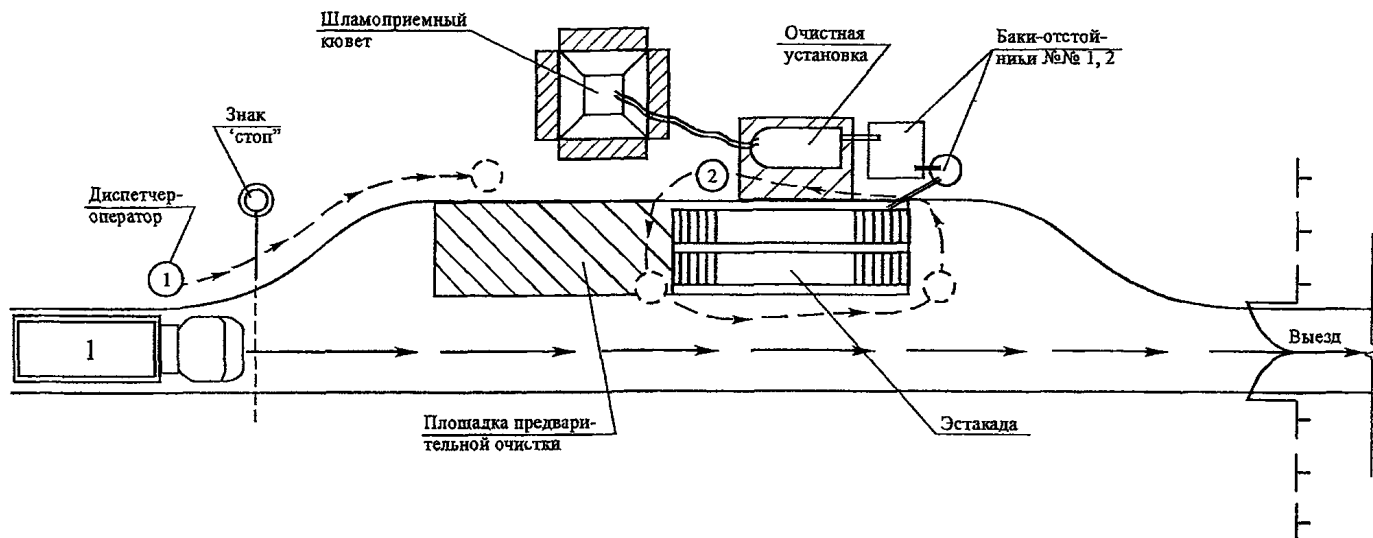
Уборка песка, камней и других материалов из лотков (поддонов) эстакады и моечной площадки производится после обмыва (очистки) колес и днища каждого автомобиля.

Шлам в виде мелких фракций песка и глинистых частиц, образующийся в очистной установке, удаляется в порядке и сроки, установленные документацией завода-изготовителя на данный тип установки.

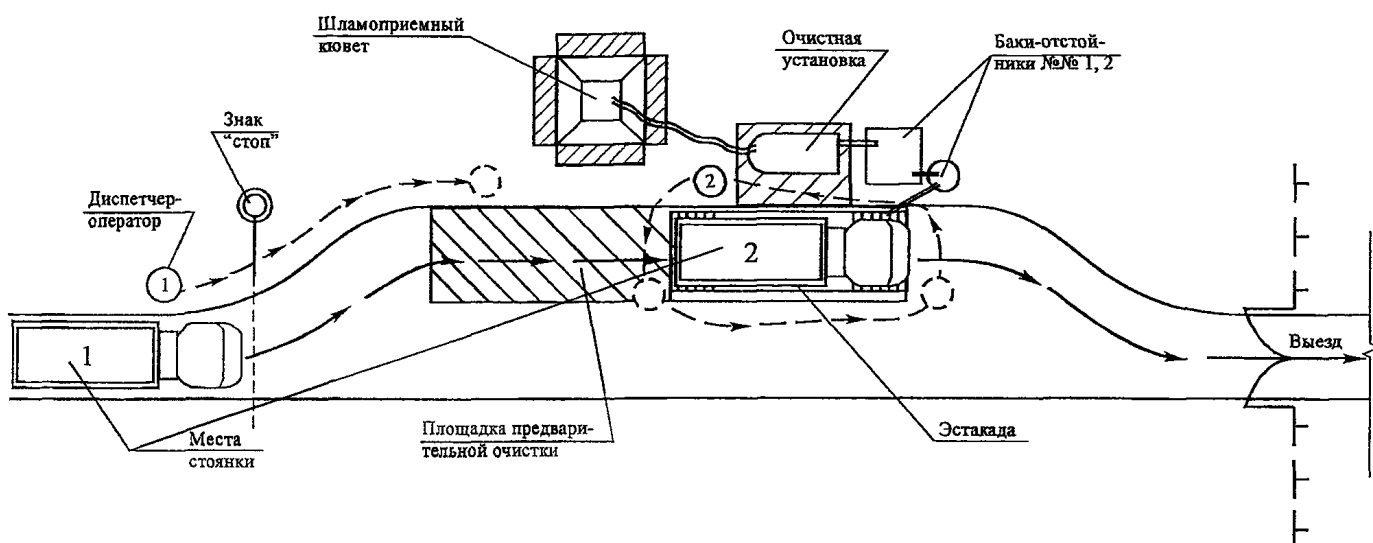
Накопление и фильтрация водосодержащего шлама, удаляемого из оборудования и с площадки пункта мойки (очистки), осуществляется в шламоприемном кювете (приялке в грунте). По окончании строительства кювет (приямок) засыпается грунтом и утрамбовывается.

5.1.5 Нефтепродукты, отделяемые от загрязненной воды в очистной установке, удаляются в порядке и сроки, установленные паспортом или инструкцией по эксплуатации на данную установку и накапливаются в закрытой емкости.

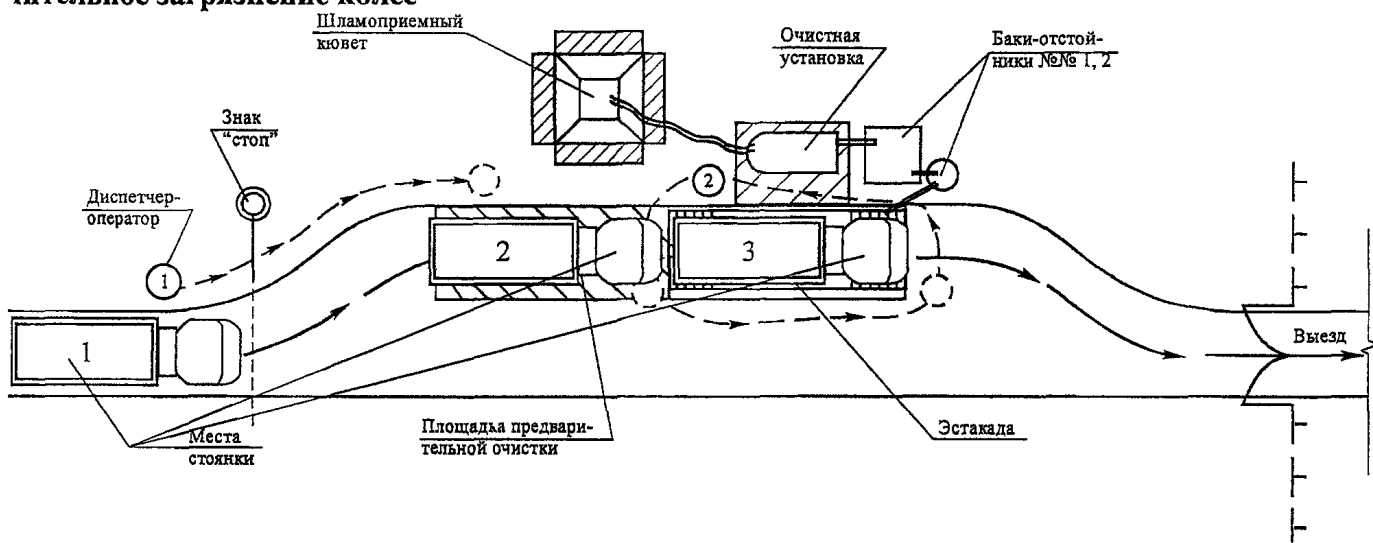
По мере накопления нефтепродукты вывозятся для утилизации на специализированные предприятия или на пункты сбора. При этом строительная организация заключает договор на прием нефтепродуктов с указанными предприятиями.



а) Движение автомобиля с условно чистыми колесами



б) Движение и места стоянки автомобиля на пункте мойки (очистки) имеющего незначительное загрязнение колес



в) Движение и места стоянки сильно загрязненного автомобиля

Рисунок 13 – Технологическая схема помывки (очистки) колес автотранспорта

На пунктах мойки (очистки) колес без систем оборотного водоснабжения со сбросом воды после обмыва колес в сеть дождевой канализации, как показано на рисунке 4, а также с системой оборотного водоснабжения, но без очистной установки, как показано на рисунке 2,

сбор нефтепродуктов, образующихся в виде пленки на поверхности загрязненной воды в баке-отстойнике (песколовке), осуществляется вручную с помощью ковша или специального совка.

5.1.6 Техническое обслуживание оборудования пункта мойки (очистки) колес автотранспорта осуществляется в порядке, определенном паспортами и инструкциями по эксплуатации, разработанными заводами-изготовителями.

5.2 Меры безопасности

5.2.1 К эксплуатации установок и оборудования пунктов мойки (очистки) колес допускаются лица не моложе 18 лет, прошедшие медицинский осмотр и признанные годными к выполнению данных работ, прошедшие обучение безопасным методам и приемам работ, инструктаж по охране труда, стажировку на рабочем месте, проверку знаний требований охраны труда.

5.2.2 Территория пункта мойки (очистки) колес автотранспорта должна быть подготовлена для обеспечения безопасного производства работ согласно СНиП 12-03-2001 «Безопасность труда в строительстве. Часть 1. Общие требования».

Обустройство пункта осуществляется в ходе выполнения работ подготовительного периода.

Окончание подготовительных работ на строительной площадке должно быть принято по акту, оформленному согласно приложению Е или приложению Ж.

5.2.3 Персонал пункта мойки должен быть обеспечен средствами индивидуальной защиты в соответствии с типовыми отраслевыми нормами, утвержденными Министерством труда и социального развития Российской Федерации. Перечень рекомендованных индивидуальных средств защиты представлен в приложении И.

5.2.4 Оборудование, средства механизации, ручные машины и инструмент пунктов мойки (очистки) колес должны соответствовать требованиям государственных стандартов по безопасности труда.

Запрещается их эксплуатация без предусмотренных их конструкцией ограждающих устройств, блокировок, систем сигнализации, а также наличия неисправностей, при которых эксплуатация средств механизации согласно документации завода-изготовителя запрещается.

5.2.5 При эксплуатации оборудования пункта мойки (очистки) колес персонал должен выполнять требования по охране труда и меры безопасности, указанные в паспортах и инструкциях заводов-изготовителей.

5.2.6 Территория пункта мойки (очистки) колес должна содержаться в чистоте и порядке, очищаться от мусора и снега.

5.2.7 Допуск на территорию пункта работников, не занятых на работах по обмыву (очистке) колес автотранспорта, запрещается.

5.2.8 Пункт мойки (очистки) колес, подъезды и подходы к нему в темное время суток должны быть освещены.

5.2.9 Шламоприемные кюветы, баки-отстойники, водозаборные баки должны быть закрыты крышками, щитами или ограждены.

5.2.10 Эксплуатация электроустановок пункта мойки (очистки) колес должна осуществляться в соответствии с требованиями правил устройства электроустановок, межотраслевых правил охраны труда при эксплуатации электроустановок потребителей, правил эксплуатации электроустановок потребителей.

5.2.11 Обмыв (очистка) колес и днища автомобиля при работающем двигателе внутреннего сгорания запрещается.

5.2.12 Движение автотранспорта на территории пункта мойки (очистки) колес осуществляется под наблюдением и по команде одного из работников пункта.

6 ПЕРЕЧЕНЬ ИСПОЛЬЗОВАННЫХ НОРМАТИВНЫХ ДОКУМЕНТОВ И ЛИТЕРАТУРЫ

- 1 СНиП 2.04.02-84* Водоснабжение. Наружные сети и сооружения.
- 2 СНиП 2.04.03-85 Канализация. Наружные сети и сооружения.
- 3 СНиП 2.05.02-85 Автомобильные дороги.
- 4 СНиП 12-03-2001 Безопасность труда в строительстве. Часть 1. Общие требования.
- 5 ГОСТ 12.1.004-91 Пожарная безопасность. Общие требования безопасности.
- 6 ГОСТ 12.1.046-85 Строительство. Нормы освещенности строительных площадок.
- 7 ГОСТ 12.2.003-91 Оборудование производственное. Общие требования безопасности.
- 8 ГОСТ 12.2.007.0-75¹ Изделия электротехнические. Общие требования безопасности.
- 9 ВСН 01-89 Предприятия по обслуживанию автомобилей.
- 10 ОНТП-01-91 Предприятия автомобильного транспорта. Росавтотранс.
- 11 ППБ 01-93** Правила пожарной безопасности в Российской Федерации.
- 12 Положение о едином порядке предпроектной и проектной подготовки строительства в г. Москве. Распоряжение Мэра Москвы № 378-РМ от 11.04.2000 г.
- 13 Правила производства земляных и строительных работ, прокладки и переустройства инженерных сетей и коммуникаций в г. Москве. Постановление Правительства Москвы № 603 от 08.08.2000 г.
- 14 Об ужесточении требования по устройству и эксплуатации пунктов очистки (мойки) колес автотранспорта на строительных площадках города. Распоряжение заместителя Премьера Правительства Москвы от 14.12.2000 г. № 1030-РЗП.
- 15 Об организации пунктов мойки колес автотранспортных средств. Письмо Департамента природопользования и охраны окружающей среды Правительства Москвы от 16.01.2002 г. № ИН 5-18-4/2.
- 16 Справочник по очистке природных и сточных вод. Л.Л. Пааль, Я.Я. Кару и др. М., Высшая школа, 1994 г.
- 17 В.И. Калицун, Ю.М. Ласков и др. Лабораторный практикум по водоотведению и очистке сточных вод. М., Стройиздат, 2001 г.
- 18 Гидравлика, водоснабжение и канализация городов. И.В. Прозоров, Г.И. Николадзе, А.В. Минаев. М., Высшая школа, 1975 г.
- 19 Краткий автомобильный справочник. А.Н. Понизовкин, Ю.М. Власко, М.В. Ляликов и др. М., АО Трансконсалтинг, НИИАТ, 1994 г.

Приложение А
(справочное)

**Технические характеристики оборудования для устройства
пунктов мойки (очистки) колес автотранспорта**

Содержание приложения А

1	Установки комплексной очистки сточных вод УКО	26
2	Очистная установка «Мойдодыр»	29
3	Установки флотационные серии ИНСТЭБ	32
4	Песколовка комплекта «Мойдодыр»	37
5	Отстойники конструкции «Автосток М»	38
6	Эстакады для мойки колес автотранспорта	39
7	Установки моечные	42

Продолжение приложения А

1 Установки комплексной очистки сточных вод УКО

Установки комплексной очистки сточных вод УКО предназначены для локальной очистки сточных вод автомоек, гаражей, сервисов технического обслуживания авто- и мото-транспорта, ливневых вод автотранспортных предприятий, автозаправочных станций и т.д. от нерастворенных нефтепродуктов, жиров и взвешенных веществ.

Характеристики обрабатываемых сточных вод приведены в таблице А.1.

Таблица А.1 – Характеристики сточных вод

№ п/п	Наименование среды	Исходные		После очистки		Температура	
		концентрация нефтепродуктов, мг/л	концентрация взвешенных веществ, мг/л	нефтепродукты, мг/л	взвешенные вещества, мг/л	мин, С°	макс, С°
1	Вода, загрязненная нефтепродуктами и взвешенными веществами	100	2000	5	25	+ 1,0	+ 40

Установки изготовлены в климатическом исполнении УХЛ и категории эксплуатации 3.1 по ГОСТ 15150-69.

Установки укомплектованы насосом КМ 50-32-125.

Технические характеристики установок представлены в таблице А.2.

Таблица А.2 – Технические данные (номинальные параметры установок)

Наименование параметров	Значение параметров		
	Модификация установок		
	УКО-1	УКО-1к	УКО-2
Производительность установки по очищаемой воде, м ³ /ч	1,0	1,0	2,0
Установленная электрическая мощность, кВт	2,2	1,5	1,5
Степень очистки, %	99	99	99
Рабочее давление водовоздушной смеси, МПа	0,15-0,2	0,15-0,2	0,15-0,2
Габаритные размеры, мм:			
длина	2500	1500	2600
ширина	1900	650	700
высота	2300	1290	1850
Масса установки, кг:			
сухая	2000	200	2000
залитая	5500	1200	5500
Частота тока электрической сети, Гц	50	50	50
Напряжение, В	380	380	380

Продолжение приложения А

Комплект поставки установок представлен в таблице А.3.

Таблица А.3 – Комплектность поставки установок

№ п/п	Наименование	Ед. изм.	УКО-1	УКО-1к	УКО-2
1	Установка в сборе	шт.	1	1	1
2	Фильтр механический	шт.	1	—	1
3	Насос КМ 50-32-125	шт.	1	1	1
4	Контейнер утепленный	шт.	1	—	—
5	Тепловая пушка	шт.	1	—	—
6	Флотационная емкость	шт.	—	—	1

Принципиальные схемы установок УКО приведены на рисунках А.1, А.2, А.3.

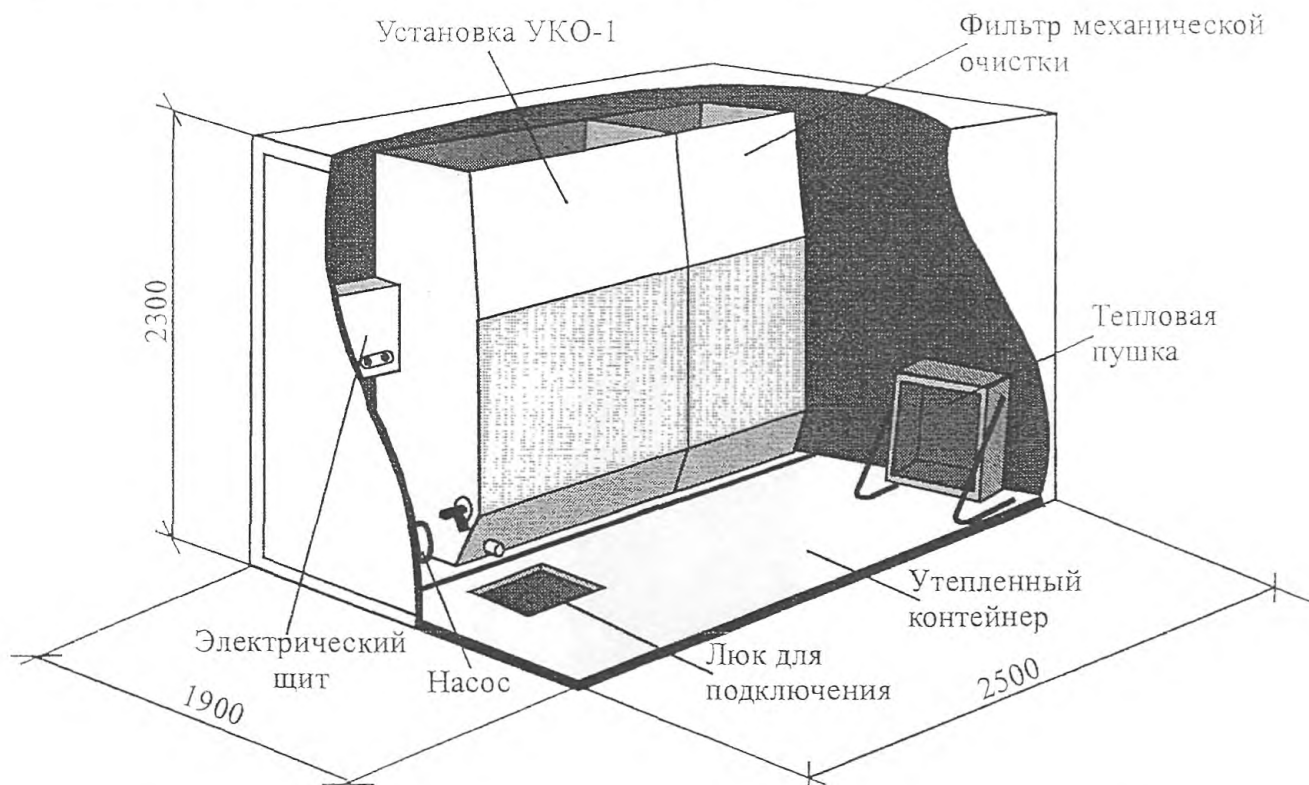


Рисунок А.1 – Установка комплексной очистки сточных вод УКО-1

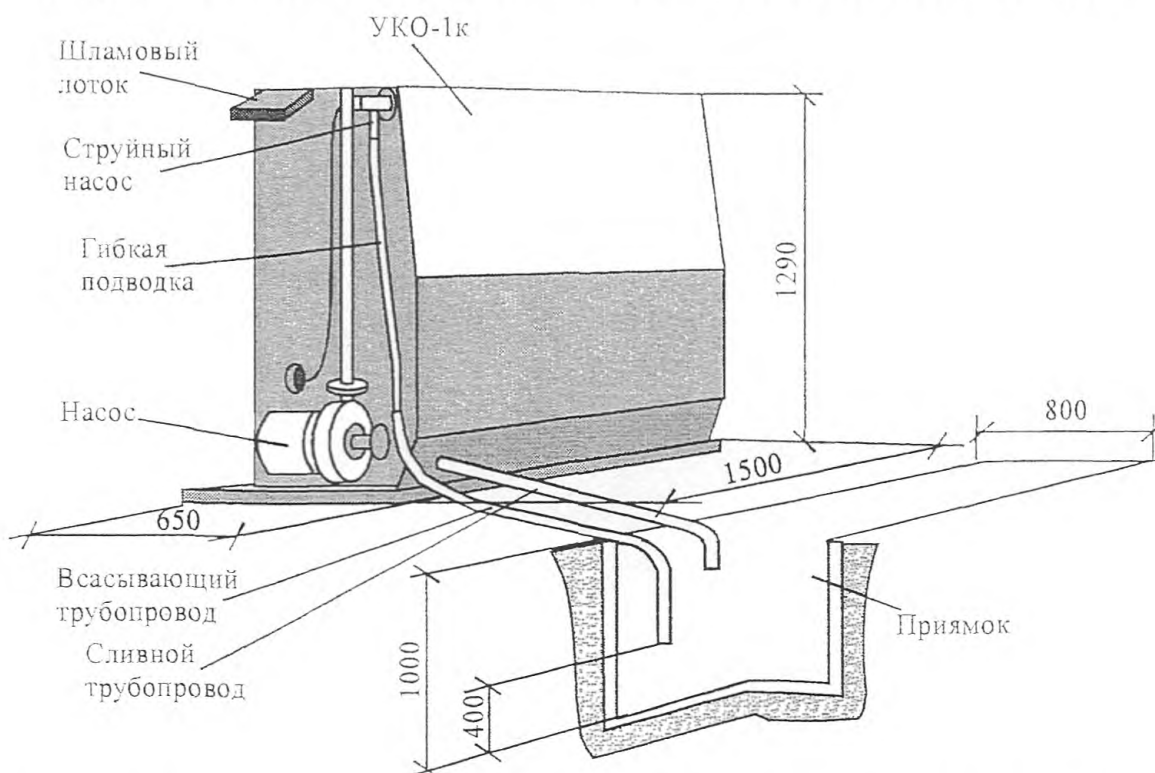


Рисунок А.2 – Установка комплексной очистки сточных вод УКО-1к

Продолжение приложения А

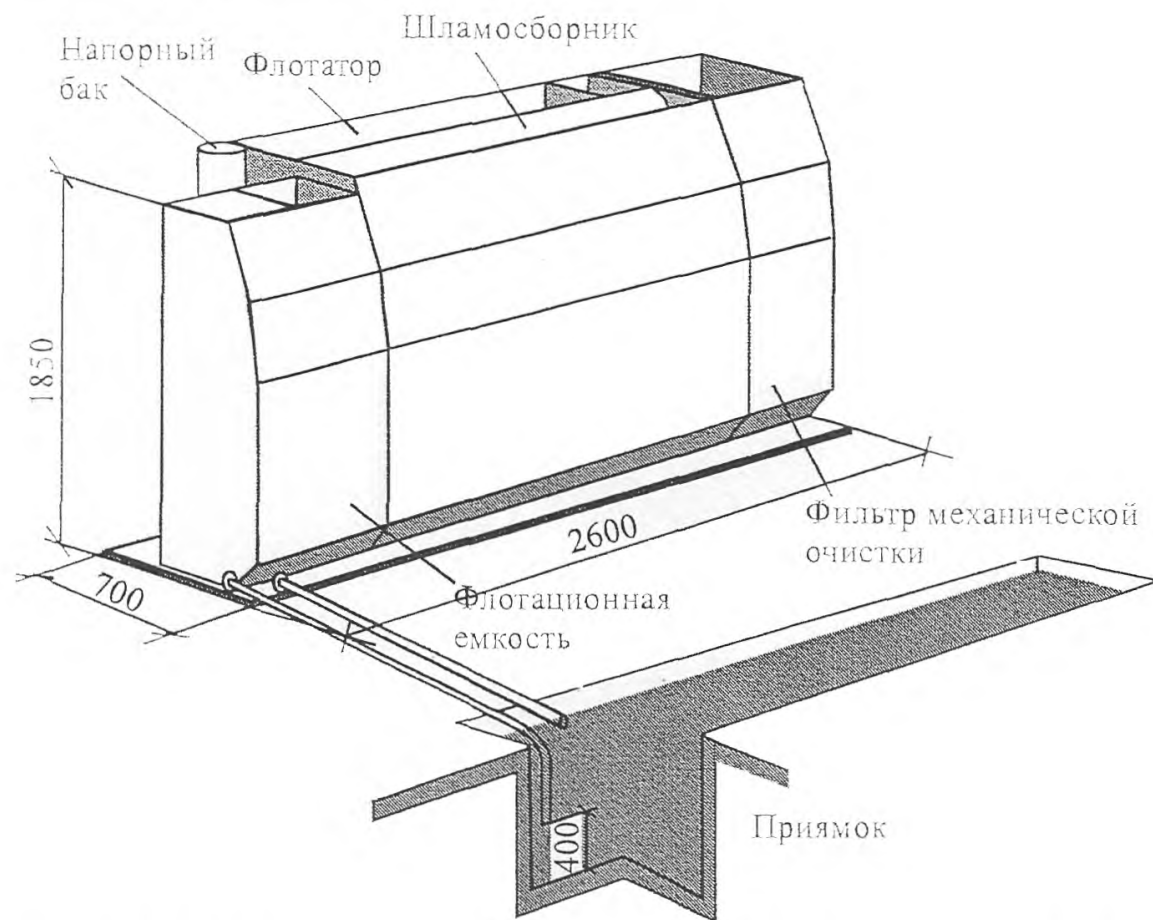


Рисунок А.3 – Установка комплексной очистки сточных вод УКО-2

Разработчик:

ООО фирма «РиС»

Россия, 109028, г. Москва

Земляной Вал, д. 50а

Тел.: (095) 916-63-84,

Факс: (095) 916-63-94

Продолжение приложения А

2 Очистная установка «Мойдодыр»

Очистная установка «Мойдодыр» предназначена для очистки сточных вод от песка, нефтепродуктов, взвешенных веществ и может быть использована на строительных площадках, в автопарках и на других объектах для мойки автотранспортных средств и строительной колесной техники.

Характеристики обрабатываемых сточных вод приведены в таблице А.4.

Таблица А.4 – Характеристики сточных вод

№ п/п	Наименование среды	Концентрация, мг/л			
		исходная		после очистки	
		нефтепродуктов	взвешенных веществ	нефтепродуктов	взвешенных веществ
1	Вода, загрязненная нефтепродуктами и взвешенными веществами	200	4500	20	200

Комплект состоит из очистной установки с высоконапорным моечным насосом (отечественного или импортного производства) и песколовки с погружным насосом.

Технические данные комплекта приведены в таблице А.5.

Таблица А.5 – Технические данные комплекта

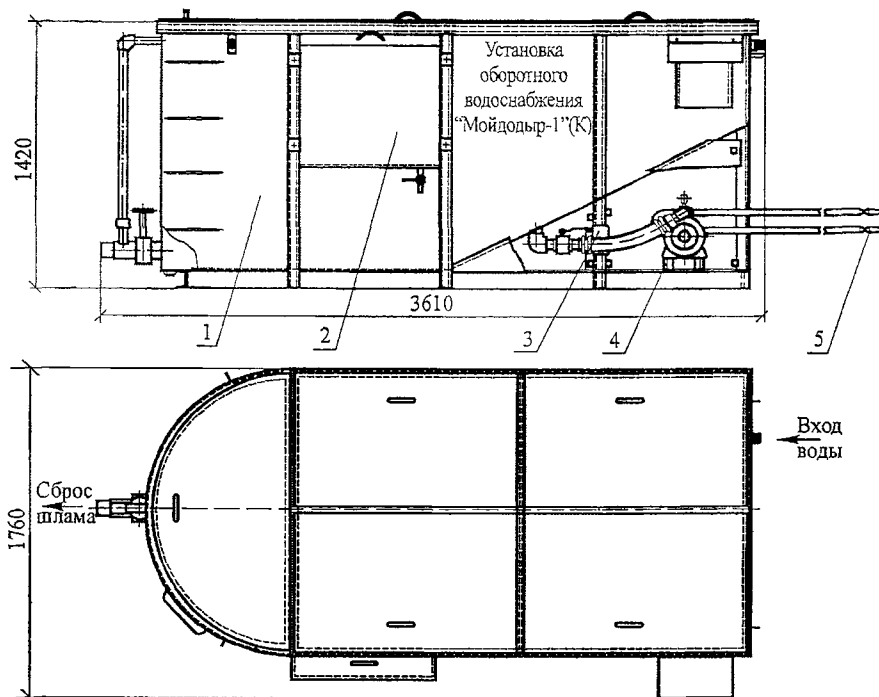
№ п/п	Наименование параметров	Количественные показатели
1	Производительность по очищенной воде, м ³ /ч	До 4,5
2	Размеры, мм (габаритные): установки песколовки	3610×1760×1430 (высота) 1394×900×1000 (высота)
3	Масса без воды, кг	1290 + 330 (песколовка)
4	Объем воды в установке, м ³	4,2
5	Обслуживающий персонал, чел.	1-2
6	Установленная мощность, кВт	10

В зависимости от конкретных условий строительной площадки комплект оборудования может быть дополнен илосборным баком, баком запаса воды и автономной дизельной электростанцией. Конструкция очистной установки и баков в стесненных условиях позволяет устанавливать их в 3 яруса.

Варианты размещения элементов очистной установки приведены на рисунках А.4, А.5, А.6.

Разработчик: **ЗАО Экологический промышленно-финансовый концерн «Мойдодыр»,**
Россия, 107370, г. Москва,
Открытое ш., 48а
Тел./факс: (095) 168-73-51;
Тел.: (095) 168-73-56, 162-07-69.

Продолжение приложения А



- 1 – емкость, 2 – нефтеприемный резервуар; 3 – электрокалорифер;
4 – насос высокого давления; 5 – шланги с моющими насадками

Рисунок А.4 – Очистная установка «Мойдодыр»

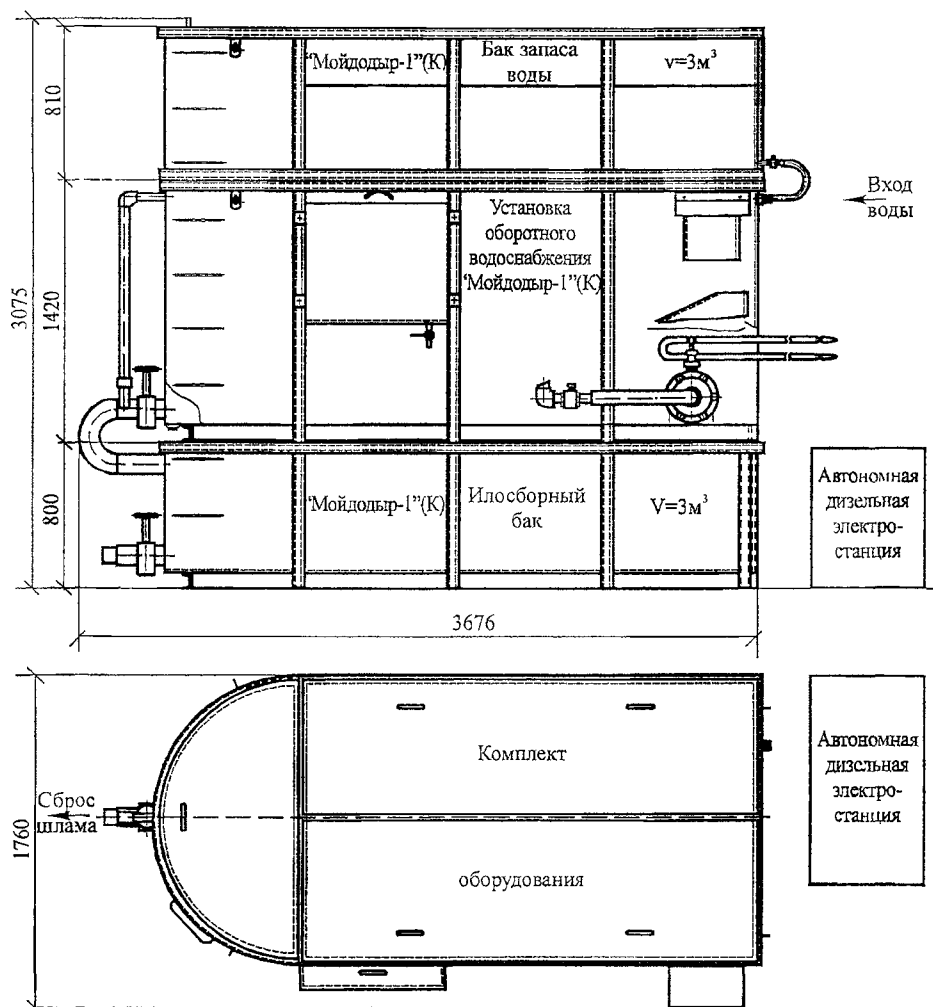
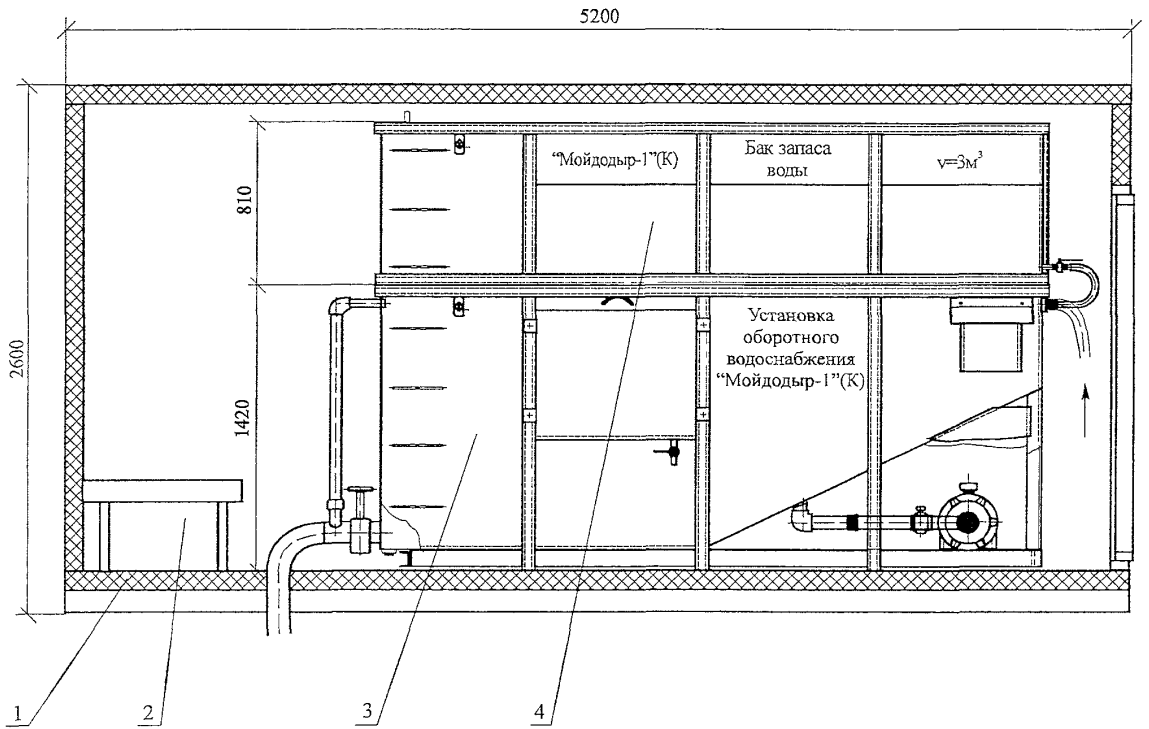


Рисунок А.5 – Вариант комплектации установки

Продолжение приложения А



1 – отопляемый бокс; 2 – место отдыха персонала; 3 – очистная установка;
4 – бак запаса воды

Рисунок А.6 – Размещение установки в боксе

Продолжение приложения А

3 Установки флотационные серии «ИНСТЭБ»

Установки флотационные серии «ИНСТЭБ» предназначены для очистки сточных вод на мойках автомобилей от масел, нефтепродуктов, взвешенных веществ до норм по ОНТП 01-86.

Характеристики обрабатываемых сточных вод приведены в таблице А.6.

Таблица А.6 – Характеристики сточных вод

№ п/п	Наименование среды	Концентрация, мг/л			
		исходная		после очистки	
		нефтепродуктов	взвешенных веществ	нефтепродуктов	взвешенных веществ
1	Вода, загрязненная нефтепродуктами и взвешенными веществами	100	500	4	25

Установки изготовлены по ТУ 4859-11085815-96.

Технические характеристики установки приведены в таблице А.7.

Установка очистки сточных вод производительностью 5 м³/час комплектуется флотатором ИНСТЭБ-1/2,5 (УФ2,5/120) и одноступенчатым фильтром ИНСТЭБ-ФВ-20, предназначенным для доочистки сточных вод.

Установки стыкуются с аппаратами высокого давления (типа WAP, Керхер).

Таблица А.7 – Технические характеристики

№ п/п	Наименование параметров	Ед. изм.	Значение параметров			
			Модификация установок			
			ИНСТЭБ МНФ-АУ	ИНСТЭБ МНФ-АМ	Комплект ИНСТЭБ УФ 2,5/120 ФВ-20	
1	Производительность	м ³ /ч	1,0	2,0	2÷5	2÷5
2	Установленная мощность	кВт	5,5	5,5	5,5	—
3	Потребляемая мощность	кВт	2,4	2,4	2,4	—
4	Давление водовоздушной смеси на выходе из сатуратора, не менее	МПа	0,6	0,3	0,3	—
5	Габаритные размеры	мм				
	длина		1720	2100	2980	1480
	ширина		1330	1800	1980	1227
	высота		1970	1700	2220	1900
6	Масса нетто	кг	690	1100	2000	495
7	Масса брутто (с водой)	кг	2590	4400	6400	2514
8	Число степеней очистки	шт.	—	2	2	—

Принципиальные схемы установок ИНСТЭБ и одноступенчатого фильтра приведены на рисунках А.7, А.8, А.9, А.10.

Разработчик: **ЗАО Институт экологической безопасности,**
Россия, 305001, г. Курск, ул. Белинского, 23-А
Тел./факс: (07122) 2-33-69; (07122) 56-67-77
Тел.: (07122) 2-11-74

Продолжение приложения А

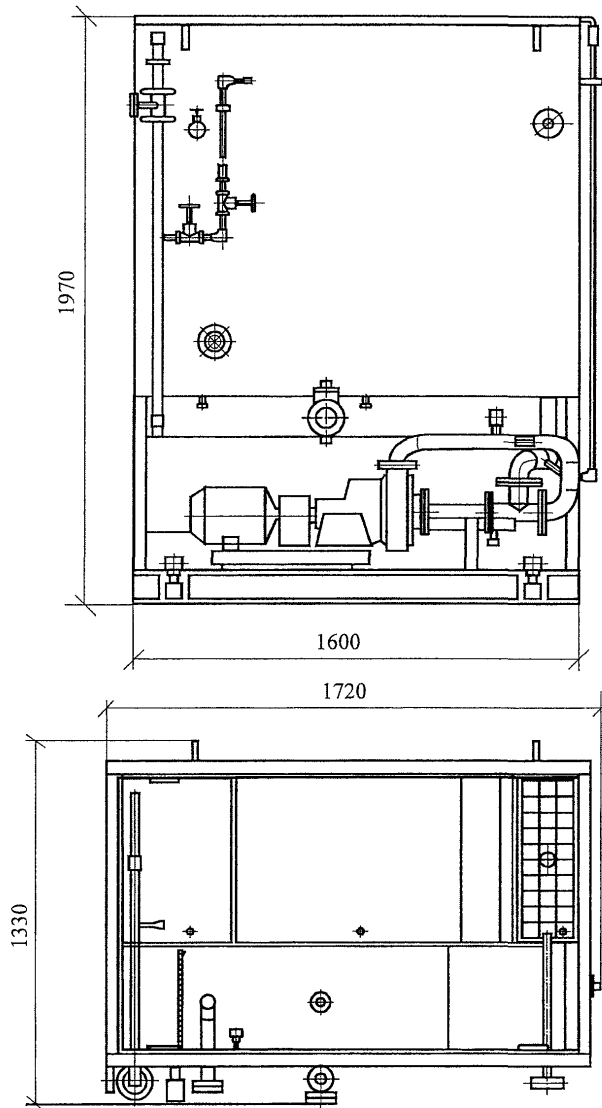


Рисунок А.7 – Установка ИНСТЭБ-МНФ-АУ

Продолжение приложения А

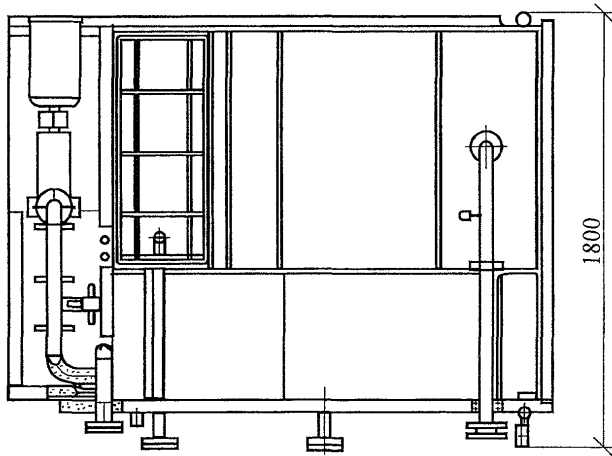
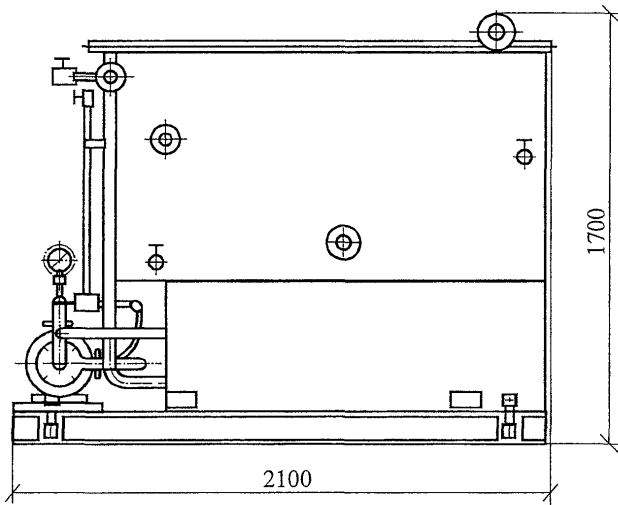


Рисунок А.8 – Установка ИИСТЭБ-МНФ-АМ

Продолжение приложения А

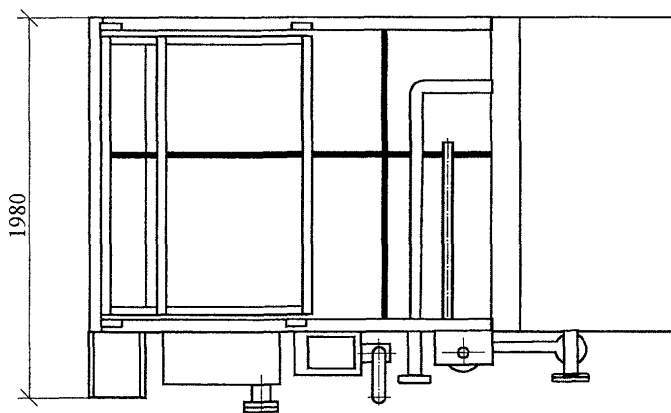
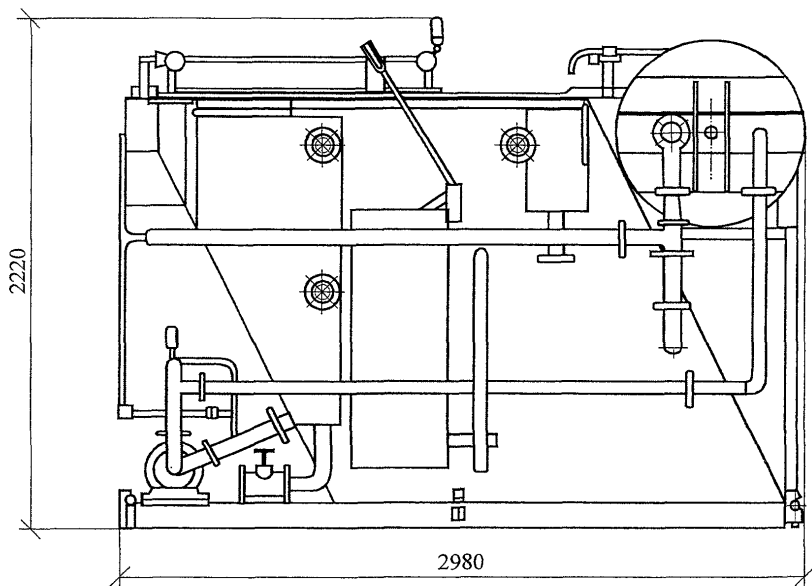


Рисунок А.9 – Установка ИНСТЭБ-1/2.5 (УФ 2.5/120)

Продолжение приложения А

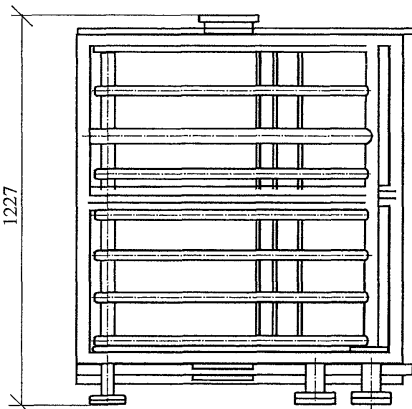
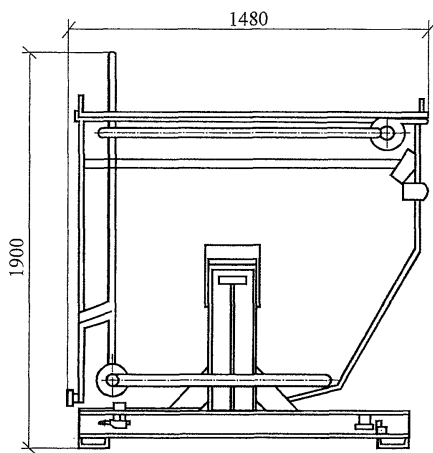


Рисунок А.10 – Фильтр ИНСТЭБ –ФВ-20

Продолжение приложения А

4 Песколовка комплекта «Мойдодыр»

Концентрация загрязнений в сточной воде, на входе в песколовку, мг/л, не более:

- по взвешенным веществам – 30000;
- по нефтепродуктам – 200

Концентрация загрязнений в сточной воде, на выходе из песколовки, мг/л, не более:

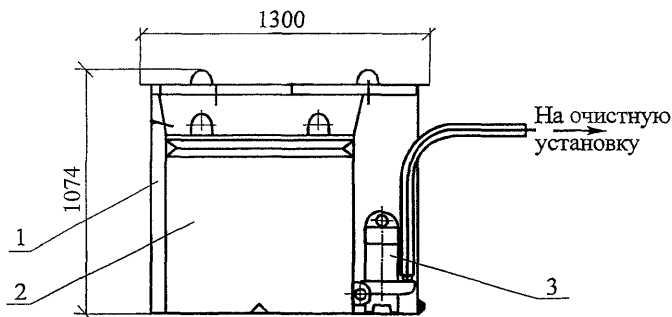
- по взвешенным веществам – 4500;
- по нефтепродуктам – 200

Размеры, мм (габаритные) – 1394×900×1000 (высота)

Масса без воды, кг – 330

Производительность, м³/ч – до 4,5.

Принципиальная схема песколовки представлена на рисунке А.11.



1 – корпус; 2 – емкость; 3 – грязевой насос

Рисунок А.11 – Песколовка

Разработчик: **ЗАО Экологический промышленно-финансовый концерн «Мойдодыр»,
Россия, 107370, г. Москва,
Открытое ш., 48а
Тел./факс: (095) 168-73-51;
Тел.: (095) 168-73-56, 162-07-69.**

Продолжение приложения А

5 Отстойники конструкции «Автосток М»

В комплект отстойников сточной воды входят: бак-отстойник № 1 и бак-отстойник № 2.

Концентрация загрязнений в сточной воде, на входе в бак-отстойник № 1, мг/л, не более:

- по взвешенным веществам – 30000;
- по нефтепродуктам – 200

Концентрация загрязнений в сточной воде, на выходе из бака-отстойника № 2, мг/л, не более:

- по взвешенным веществам – 5000;
- по нефтепродуктам – 200

Размеры, мм (габаритные):

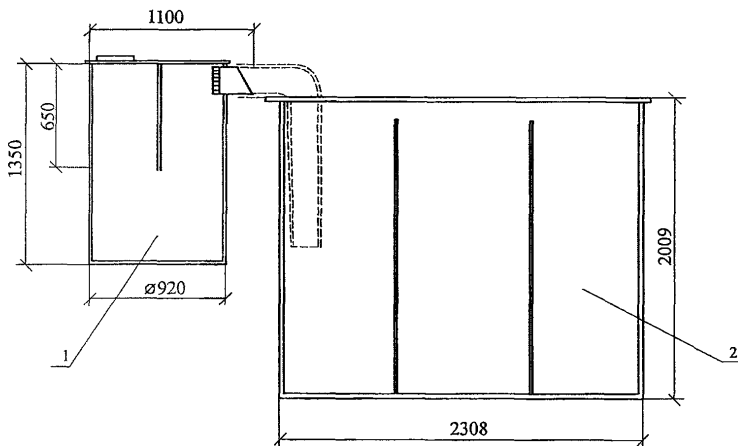
- бак-отстойник № 1 – Ø 920×1350 (высота);
- бак-отстойник № 2 – 2308×1808×2009 (высота)

Масса без воды, кг:

- бак-отстойник № 1 – 205;
- бак-отстойник № 2 – 692

Производительность, м³/ч – до 4,5.

Принципиальная схема установки баков-отстойников представлена на рисунке А.12.



1 – бак-отстойник № 1; 2 – бак-отстойник № 2

Рисунок А.12 – Отстойники

Разработчик: **ЗАО Экологический центр «Эко»;**
ОАО ПКТИпромстрой,
Россия, 125040, г. Москва,
Ленинградский пр-т, 26
Тел./факс: (095) 214-95-53;
Тел.: (095) 214-33-28, 214-96-76.

Продолжение приложения А

6 Эстакады для мойки колес автотранспорта

Эстакады, представленные на рисунках А.13, А.14, А.15, предназначены для оборудования пунктов мойки автотранспорта на строительных площадках.

Основные технические характеристики представлены в таблице А.8.

Таблица А.8 – Основные технические характеристики

Наименование	Ед. изм.	Шифр		
		1712.00.000	1868.00.000 № 1	1868.00.000 № 2
Колея (по осям площадок)	м	1,9	1,9	1,9
Высота проезжей части эстакады	мм	243	282	282
Габаритные размеры:				
ширина	мм	3200	3900	3900
длина	мм	8840	3900	6500
высота	мм	378	477	477
Масса	кг	4633	1620	3330
Емкость поддонов	м ³	—	1,8	3,6

Эстакады с поддоном предназначены для оборудования пунктов мойки, когда условия строительной площадки не позволяют заглубить песколовку (отстойник) в землю. Поддон выполняет роль горизонтальной песколовки.

На эстакады разрешается заезжать автомобильному транспорту с максимальной нагрузкой на ось – 10 т.

Углы въезда (съезда) на эстакаду не превышают 20°.

Эстакады сборно-разборные.

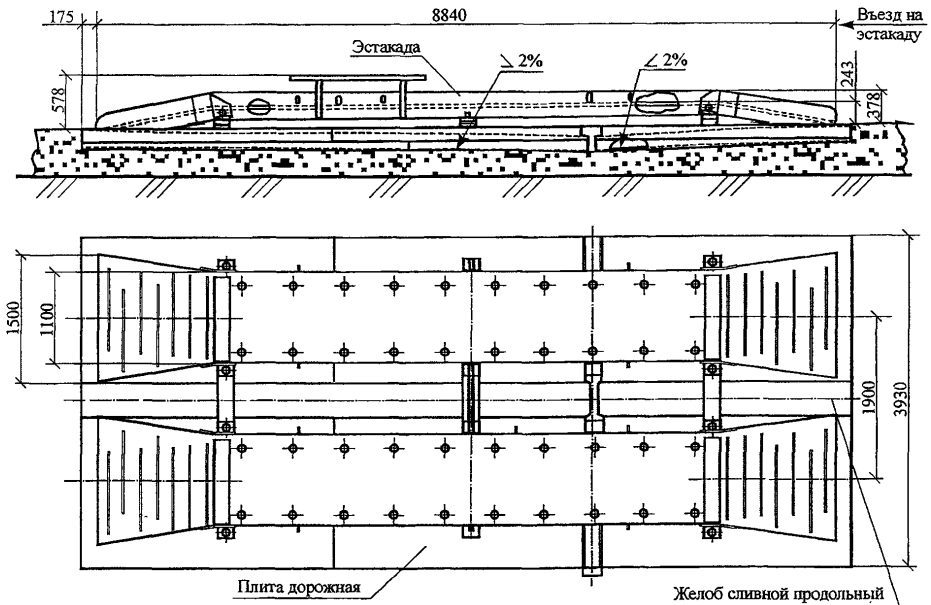
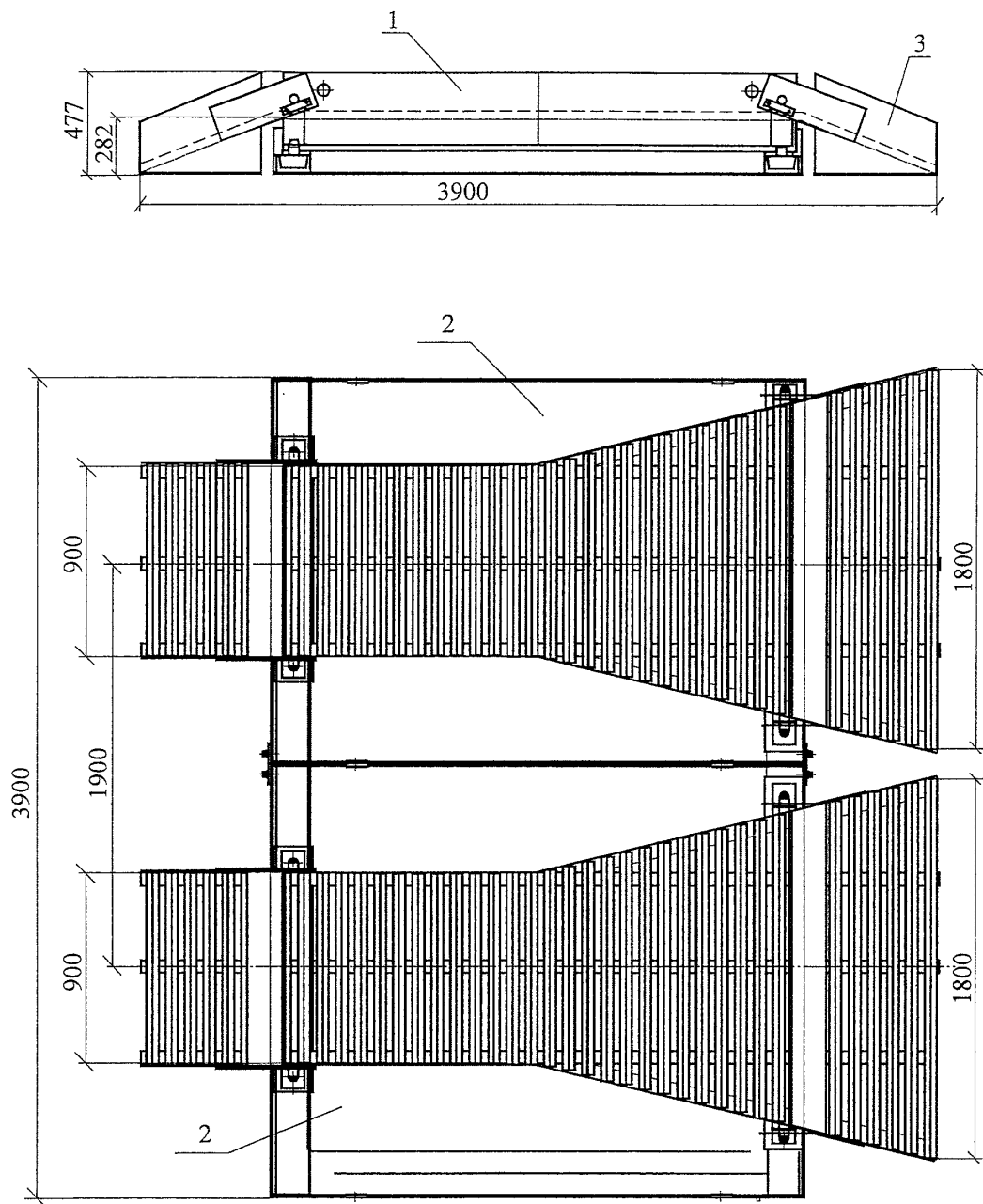


Рисунок А.13 – Эстакада (1712.00.000)

Продолжение приложения А



1 – горизонтальная площадка, 2 – поддон, 3 – пандус

Рисунок А.14 – Эстакада (1868.00.000) № 1

Продолжение приложения А

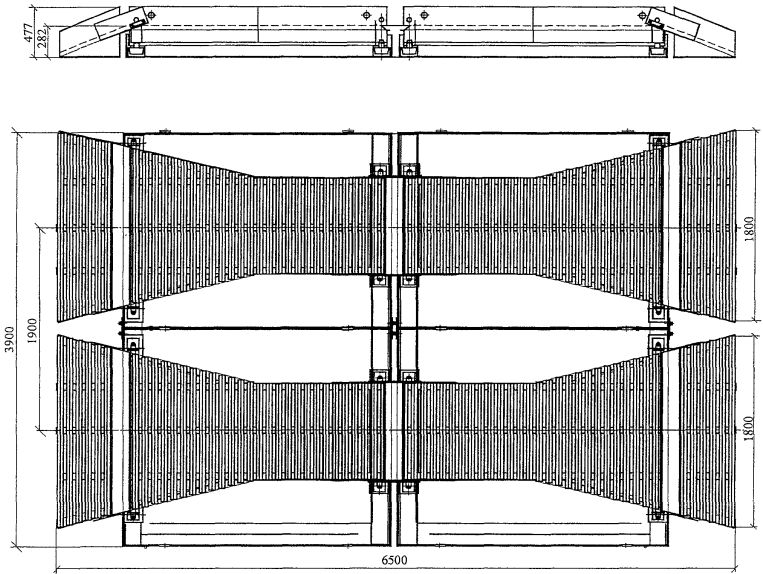


Рисунок А.15 – Эстакада (1868.00.000) № 2

Разработчик:

ОАО ПКТИпромстрой

Россия, 125040, г. Москва,

Ленинградский пр-т, 26

Тел./факс: (095) 214-95-53;

Тел.: (095) 214-33-28, 214-96-76.

Продолжение приложения А

7 Установки моечные

а) Профессиональные мойщики высокого давления немецкого концерна «Kercher»

№ п/п	Модель	Поток, л/ч	Давление, Бар	Мощность, кВт	Масса, кг
Без нагрева воды, 380 В, 50 Гц					
1	HD 690 Euro	240-700	20-160	4,7	26,5
2	HD 895 S	150-850	10-195	6,5	37,0
3	HD 1090	300-900	10-230	8,4	55,0
4	HD 1090 VEX	300-900	10-150	8,4	55,0
С нагревом воды, 380 В, 50 Гц					
5	HDS 798C	350-750	30-170	5,6	94,0
6	HDS 695S	400-800	30-150	6,4	117,0
7	HDS 895 (VEX)	470-1000	30-170	6,7	133,0

б) Установки моечные (завод Автоспецоборудования, г. Бежецк) шланговые

№ п/п	Модель	Поток, л/ч	Давление, Бар	Мощность, кВт	Масса, кг
1	M 125	720	60	2,2	198,0
2	M 217	4200	15	7,5	
3	M 217/1112	4200	14	7,5	

в) Установки моечные Oertzen (Германия)

№ п/п	Модель	Поток, л/ч	Давление, Бар	Мощность, кВт	Масса, кг
Без нагрева воды, «Oertzen 31»					
1	310 X	300-600	130	3,1	29
2	315 X	300-900	150	4,8	29
3	317	300-960	160	4,7	52
4	317si-200	300-960	210	6,6	60
С нагревом воды, «Oertzen Compact»					
5	Red Fire 100	520	40-100		77
6	Compact 130	600	30-130		115
7	Compact 180	750	30-180		119

г) Машины моечные Sibitex (Италия)

№ п/п	Модель	Поток, л/ч	Давление, Бар	Мощность, кВт	Масса, кг
Без нагрева воды, 220 В, 50 Гц					
1	1501 M	420	100	1,8	14
2	RDS 1800 M	480	120	2,7	38
3	RDS 2300 M	500	160	3,0	38
С нагревом воды, 220 В, 50 Гц					
4	DS 1620 M	330-660	30-110	3,2	95

д) Установки моечные «Magnum» с нагревом воды до 120°C; 380 В, 50 Гц

№ п/п	Модель	Поток, л/ч	Давление, Бар	Мощность, кВт	Масса, кг
1	Magnum 160	930	20-160	4,9	124
2	Magnum 190	960	20-220	6,6	134
3	S Magnum 200	960	30-220	6,6	139
4	S Magnum 250	700-1320	25-210	8,6	185

Приложение Б
(справочное)

Системы оборотного водоснабжения для пунктов мойки автотранспорта

№ п/п	Наименование, модель	Производительность (м ³ /ч)	Разработчики
1	Установка комплексной очистки сточных вод: УКО-1 УКО-1к УКО-2	1,0 1,0 2,0	ООО фирма «РиС», Россия, г. Москва, Земляной вал, д. 50а Тел.: 916-63-84 Факс: 916-63-94
2	Очистные установки «Мойдодыр»: МД-К-4,5 МД-К-4,5 (В)	4,5 1,0	ЗАО Экологический промышленно-финансовый концерн «Мойдодыр», Россия, 107370, г. Москва, Открытое ш., 48а Тел./факс: (095) 168-73-51 Тел.: 168-73-56, 162-07-69
3	Установки флотационные: ИНСТЭБ-МНФ-АУ ИНСТЭБ-МНФ-АМ ИНСТЭБ-1/2.5 (УФ 2.5/120) ИНСТЭБ01/2.2	1,0 2,0 2-5,0 0,5-2,0	ЗАО Институт экологической безопасности, Россия, 305001, г. Курск, ул. Белинского, 23а Тел./факс: (07122) 2-33-69 (07122) 56-67-77 Тел.: (07122)2-11-74
4	Водооборотная система автомоек	1,0-7,5	ГУП «Мосводоканал НИИпроект» Россия, 107005, г. Москва, Плещеевский пер., 22, стр. 2 Тел.: (095) 261-84-70 Факс: (095) 261-77-75
5	Комплект оборотного водоснабжения автомоек Свирь-2,5м Свирь-4м Свияга-1 Свияга-2,5	2,5 4,0 1,0 2,5	ЗАО Торговый дом «Инженерное оборудование» Россия, 117279, г. Москва, ул. Профсоюзная, д. 93а Тел.: (095)336-17-01; 336-40-55; 336-32-00 Тел./факс 336-28-44
6	Мобильный пункт мойки колес	2,0	Компания «РОС» Россия, г. Москва, пр-т Мира, д. 102 Тел.: 287-14-73; 287-01-73 Факс: 287-31-03
7	Система оборотного водоснабжения: Атолл-5 Атолл-2	5,0 2,6	ООО «Гольберг» Россия, 109422, г. Москва, 2-ой Кожуховский пр-д, д. 23 Тел.: 279-08-39; 279-93-08 Факс: 777-32-98
8	Очистные сооружения	0,5-1,0	ООО «Экотехнология» Россия, 129895, г. Москва, ул. Калибровская, д. 31, стр. 6 Тел./факс: 215-27-60
9	Система очистки и рециркуляции воды «СОРВ-2»	2,0	ООО «Чистая компания – АСЦ» Россия, 117419, г. Москва, ул. Стасовой, д. 10/1 Тел.: 234-39-39
10	Установка оборотного водоснабжения «Автосток М»	4,5	ЗАО Экологический центр «Эко» Россия, 123371, г. Москва, Волоколамское ш., д. 87 Тел.: (095) 491-08-29; 494-19-89

Приложение В
(справочное)

Устройство и эксплуатация пункта мойки (очистки) колес автотранспорта

1 На строительной площадке в целях предотвращения выноса грунта и грязи колесами автотранспорта на городскую территорию оборудуется пункт мойки (очистки) колес.

Место расположения пункта – выезд со строительной площадки на улицу (см. рисунок В.1).

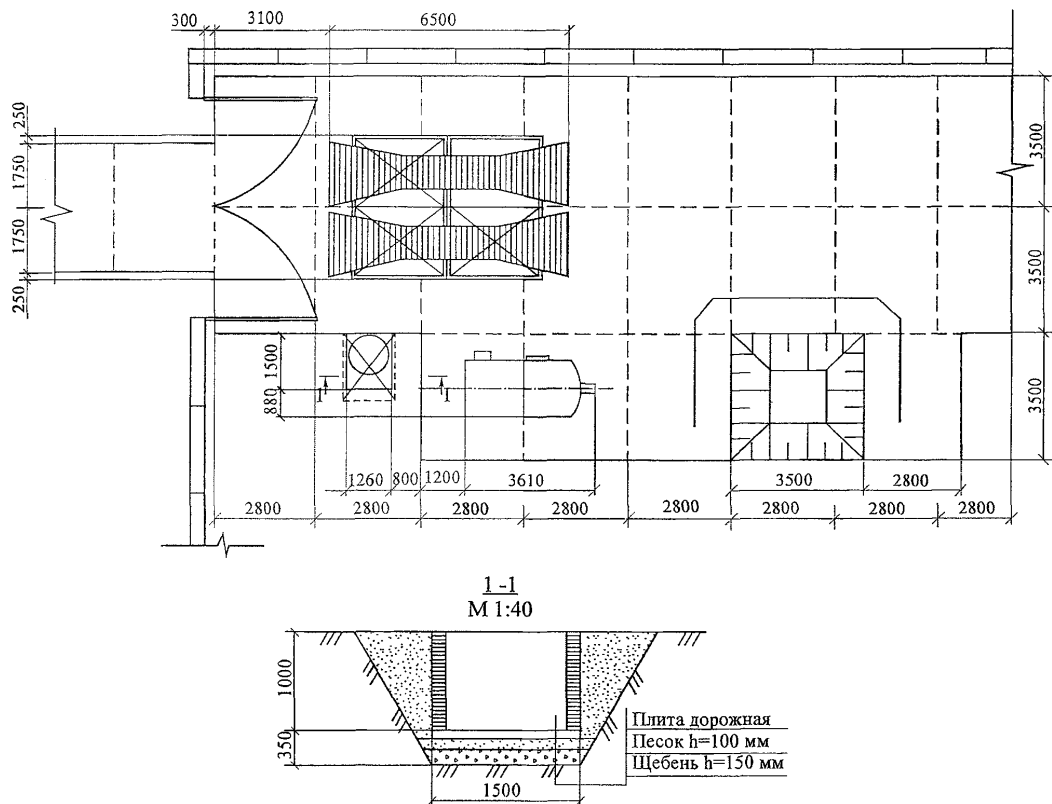


Рисунок В.1 – Вариант устройства установки для мойки (очистки) колес автотранспорта

2 Пункт оборудован оборотной системой с очисткой сточных вод в очистной установке «Мойдодыр-К» производительностью 4,5 м³/ч.

Пропускная способность пункта мойки (очистки) колес – 12 автомобилей в час.

3 В комплект пункта мойки (очистки) колес автотранспорта входят:

- очистная установка «Мойдодыр-К»;
- эстакада для мойки колес автотранспорта конструкции ОАО ПКТИпромстрой р.ч. 1868.00.000;
- пескочистка конструкции ЗАО Экологический промышленно-финансовый концерн «Мойдодыр».

4 Для сбора, накопления и фильтрации водосодержащего шлама оборудуется шламоприемный кювет объемом 10 м³ с размерами в плане 350×350 см, глубиной 100 см.

Продолжение приложения В

5 Технологический процесс мойки (очистки) колес автотранспорта:

5.1 Транспортные средства перед выездом со строительной площадки останавливаются перед пунктом мойки (очистки) колес на специально обозначенной дорожным знаком «Проезд без остановки запрещен» условной стоп-линией согласно рисунку В.2. Осматриваются диспетчером пункта мойки, и, в зависимости от степени загрязнения, направляются непосредственно на эстакаду или площадку предварительной очистки. Условно чистые автомобили выезжают со строительной площадки без обработки.

Сильно загрязненный автотранспорт останавливается на площадке перед эстакадой. Во избежание чрезмерного засорения системы оборотного водоснабжения колеса и днища автомобилей перед обмывом очищаются с помощью щеток и скребков от налипшего грунта и других материалов.

По окончании механической очистки автотранспорт направляется на эстакаду.

Обмыв колес и днища автотранспорта с помощью моечной установки осуществляется на эстакаде. При этом заезд и выезд с эстакады осуществляется по команде оператора пункта мойки (очистки) колес.

Схемы помывки (очистки) колес и днища автотранспорта представлены на рисунке В.2..

Количество персонала пункта мойки (очистки) колес зависит от интенсивности движения транспорта и составляет 1+3 оператора (машиниста) моечной машины.

5.2 Удаление песка из песколовки и поддона эстакады производится по мере его накопления, но не реже одного раза в сутки.

Уборка песка, камней и других материалов с моечной площадки перед эстакадой производится после очистки колес и днища каждого автомобиля.

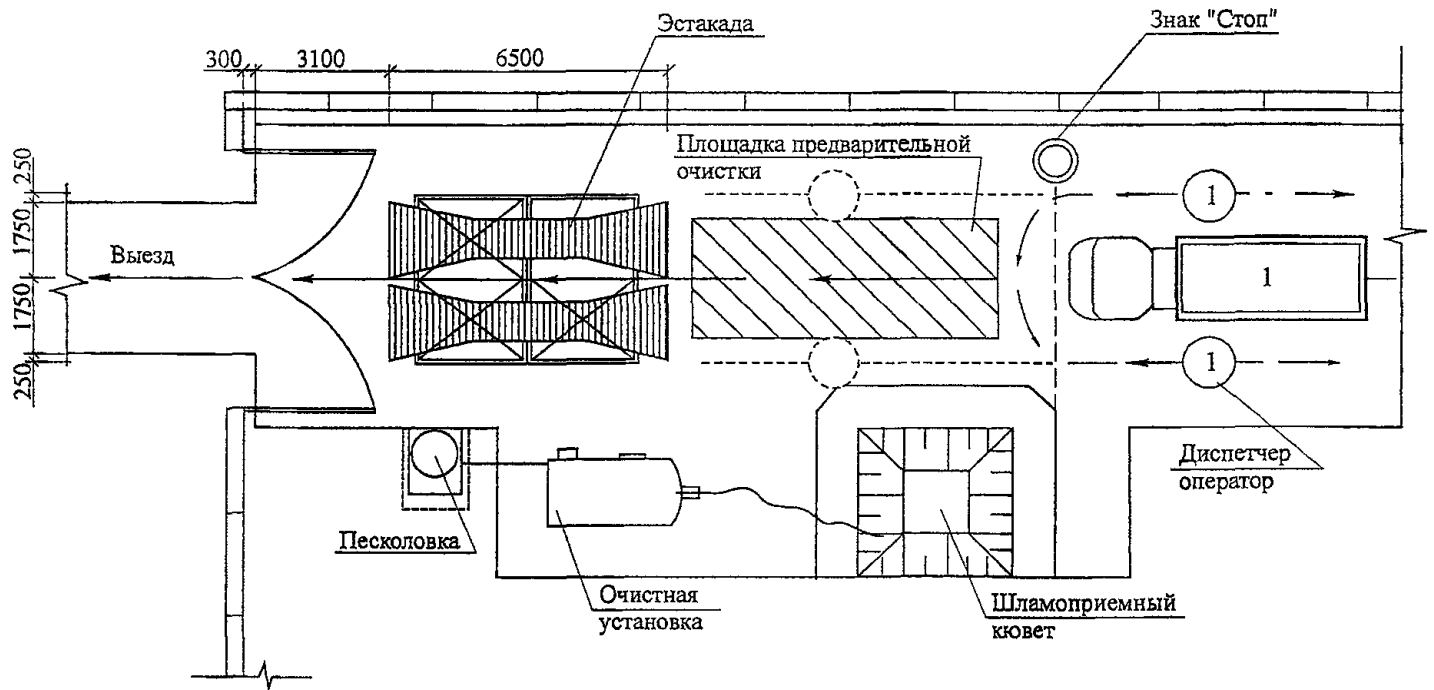
Шлам в виде мелких фракций песка и глинистых частиц, образующийся в очистной установке, удаляется в порядке и сроки, установленные документацией завода-изготовителя очистной установки.

Накопление и фильтрация водосодержащего шлама, удаляемого из оборудования и с площадки пункта мойки (очистки), осуществляется в шламоприемном кювете. По окончании строительства кювет (приямок) засыпается грунтом и утрамбовывается.

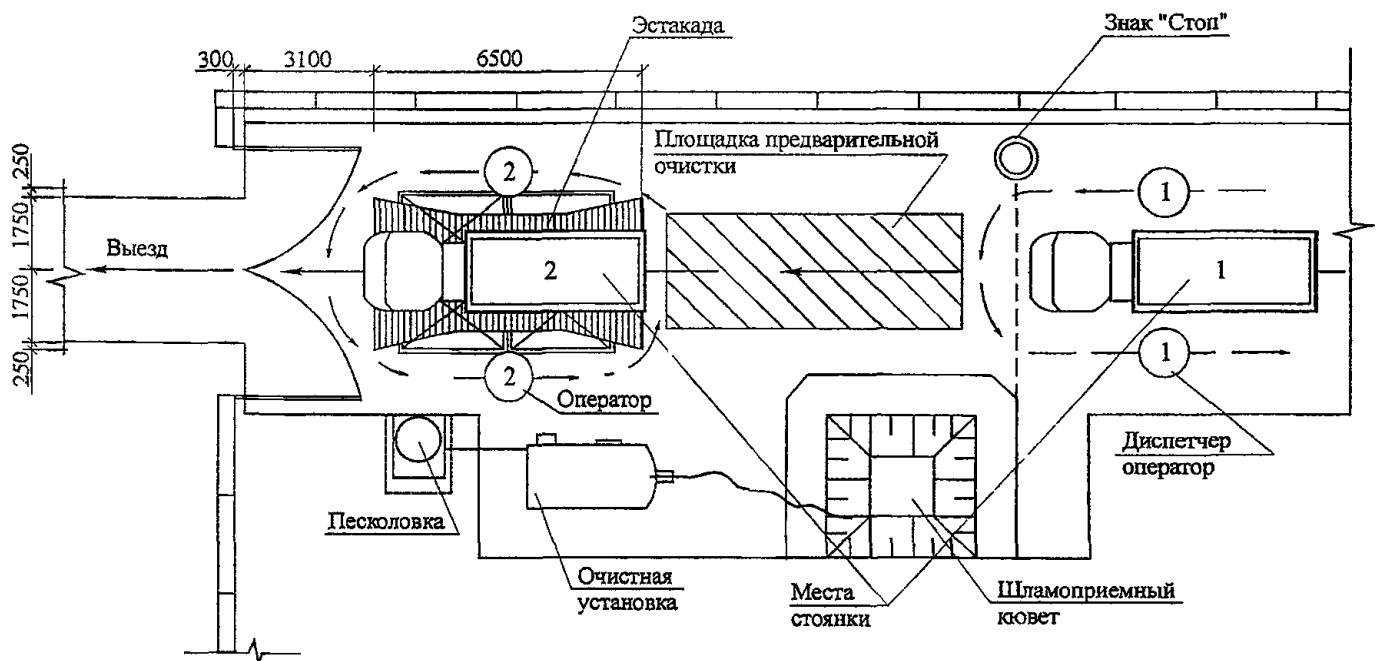
5.3 Нефтепродукты, отделяемые от загрязненной воды в очистной установке, удаляются в порядке и сроки, установленные паспортом или инструкцией по эксплуатации на очистную установку, и накапливаются в закрытой емкости.

По мере накопления нефтепродукты вывозятся для утилизации на специализированные предприятия или пункты сбора. При этом строительная организация заключает договор на прием нефтепродуктов с указанными предприятиями.

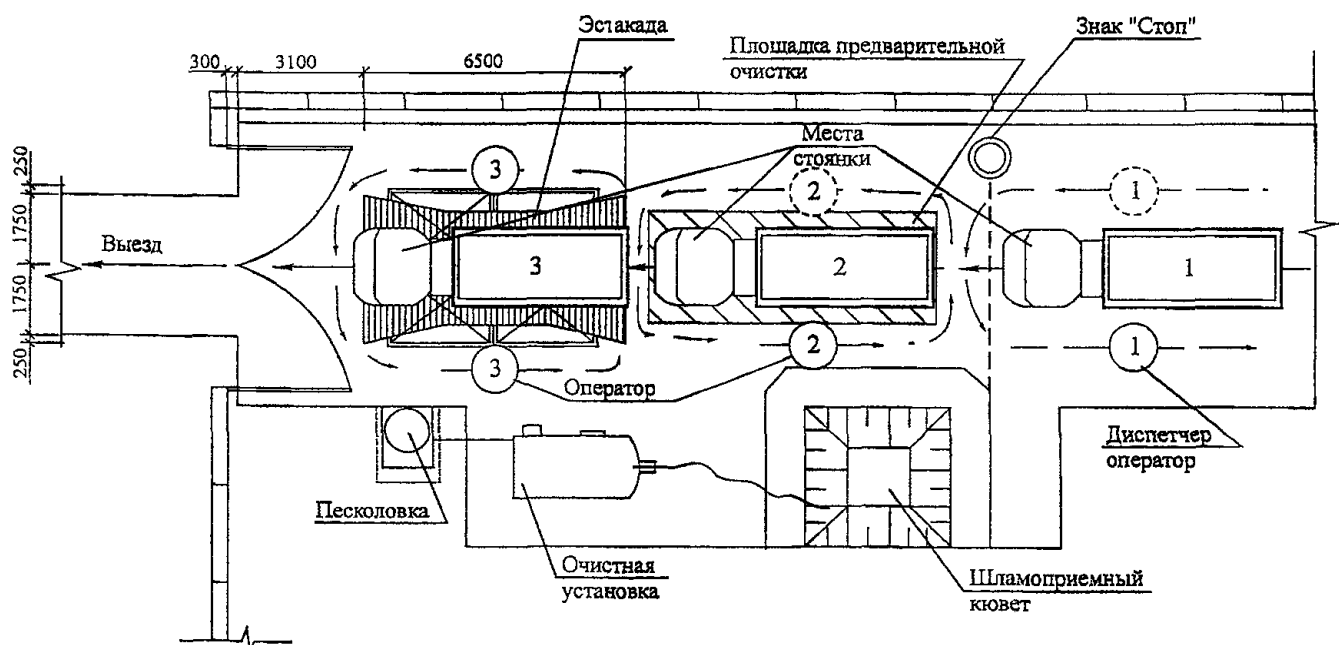
Продолжение приложения В



а) Движение автомобиля с условно чистыми колесами



б) Движение и места стоянки автомобиля на пункте мойки (очистки), имеющего незначительное загрязнение колес



в) Движение и места стоянки сильно загрязненного автомобиля

Рисунок В.2 – Технологическая схема помывки (очистки) колес автотранспорта

Приложение Г
(справочное)

Технические характеристики автотранспортных средств

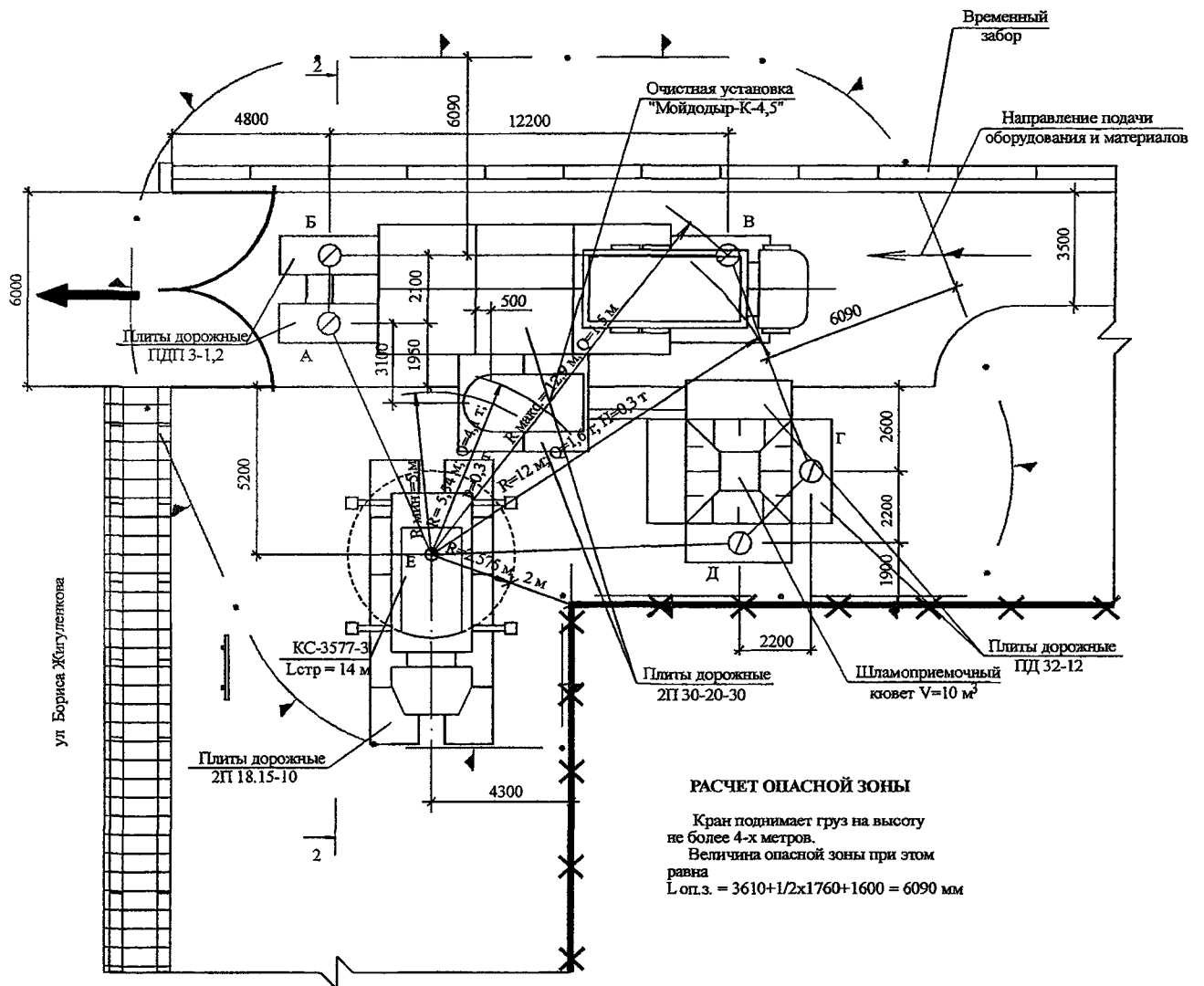
Модель автомобиля	Грузо- подъем- ность, кг	Снаряженная масса, кг			Габариты, мм		База, мм	Колея, мм			Угол, °		Радиус по- ворота, м	
		всего	в том числе на оси		длина	ши- рина		перед- них колес	задних ко- лес		въез- да	съез- да	внеш- него колеса	габа- рит- ный
			перед- нюю	зад- нюю					внут- рен- нее	внеш- нее				
Грузовые автомобили общего назначения:														
ГАЗ-53-12	4500	3200	1435	1765	6395	2380	3700	1630	1690	41	25	8	9	
ГАЗ-3307 4×2,2	4500	3200	1435	1765	6550	2330	2770	1630	1690	38	25	8	9	
ЗИЛ-431410 4×2,2	6000	4175	2005	2170	6675	2500	3800	1800	1850	38	27	8,3	9,5	
ЗИЛ-431510 4×2,2	6000	4550	2140	2410	7610	2500	4500	1800	1850	38	27	8,9	10,1	
ЗИЛ-433100 4×2,2	6000	5500	3000	2500	8030	2500	4500	1930	1540 2160	36	23	8,0	8,6	
МАЗ-53371 4×2,2	8700	7150	4090	3060	7100	2500	3950	2032	1422 2162	24	28	9,1	9,8	
КАМАЗ-5320 6×4,2	8000	7080	3320	3760	7435	2500	3190+ 1320	2026	1856	26	30	8,5	9,3	
КАМАЗ-5312 6×4,2	10000	8000	3525	4475	8905	2500	3690+ 1320	2026	1855	26	20	9,0	9,8	
КАМАЗ 5315	8220	7630	4230	3400	8560	2500	4650	2012	1800	20	20	8,9	9,7	
Самосвалы:														
ЗИЛ-ММЗ-4502	6000	4625	2150	2475	5490	2500	3300	1800	1830					
ЗИЛ-ММЗ-4605	6100	4820	2105	2715	6185	2500	3800	1800	1825					
МАЗ-5551	8500	7580	4130	3450	5990	2500	3300	2032	1422 2162	25	45	7,9	8,6	
МАЗ-5549	8000	7225	3600	3625	5785	2500	3400	1970	1527 2215	24	48	7,9	8,6	
КАМАЗ-55111 6×4,2	13000	9050	3850	5200	6580	2500	2840+ 1320	2019	1870	23	57	8,0	9,0	
КАМАЗ-55102	7000	8480	3500	4980	7570	2500	3190+ 1320	2026	1856	26	30	8,5	9,3	
Специальные:														
Цементовоз ТЦ-12	20000	6000	На тележку полуприц. 14900		11200	2500	500+1 320	2026	1850	26	30	—	—	
Автобетононасос СБ-126	—	8000	3525	4475	10000	2500	3690+ 1320	2026	1855	26	20	9,0	9,8	
Автобетоносме- ситель СБ-92В-1	9000	10150	—	—	7350	2500	2840+ 1320	2019	1870	23	57	8,0	9,0	
Автомобили зарубежного производства:														
Самосвалы:														
«TATRA 815-2 SIA»	16900	11600	6300	11100	7920	2500	3550+ 1320	1989	1754	—	—	—	—	
«IVECO- MAGIRUS 380- 30 ANW»	22000	15500	7500	15000	8500	2650	4000+ 1380	—	—	—	—	11,0	11,5	

Приложение Д
(рекомендуемое)

Вариант схемы монтажа оборудования пункта мойки (очистки)
колес автотранспорта

УКАЗАНИЯ ПО ПРОИЗВОДСТВУ РАБОТ

1 В данном приложении разработана схема монтажа оборудования мойки колес автотранспортных средств с системой оборотного водоснабжения «Мойдодыр-К-4,5» на период строительства объекта.



Условные обозначения

	Линия границы опасной зоны от действия крана
	Линия ограничения зоны действия крана
	Разбираемое здание
	Стенд со схемами строповки
	Стоянка крана

Продолжение приложения Д
2-2

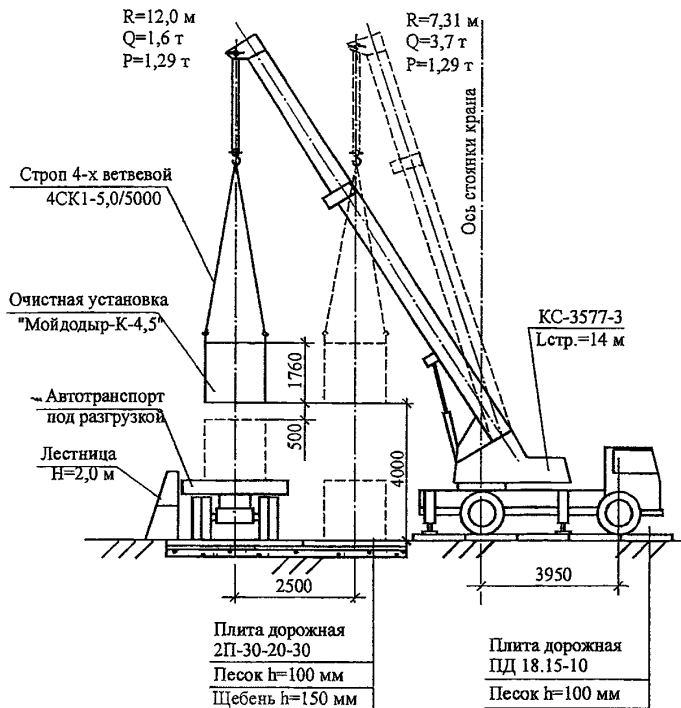


Схема разгрузки установки

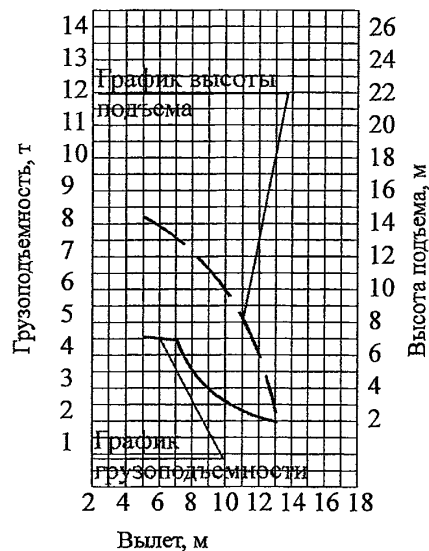


График грузоподъемности и высоты подъема для крана КС-3577-3, $L_{стр.}=14$ м

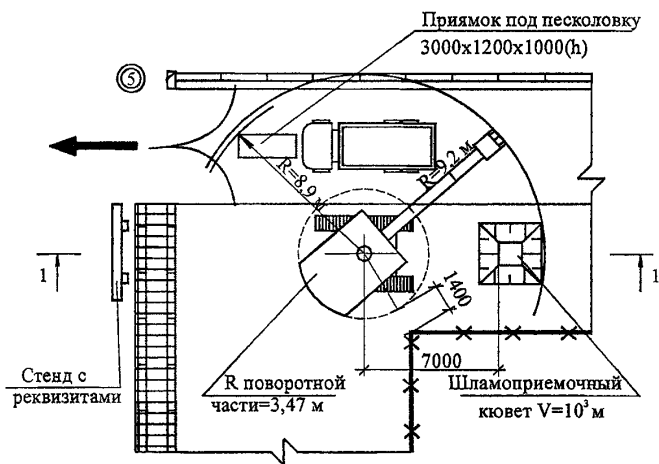
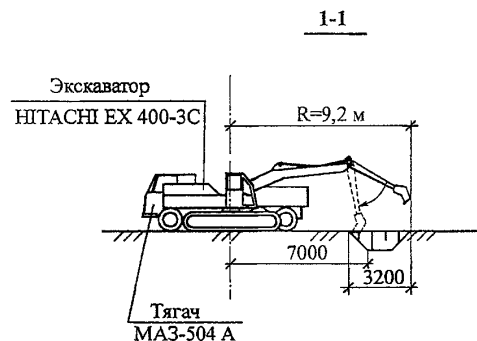


Схема работы экскаватора

2 Установить следующий порядок производства работ:

- спланировать и уплотнить основание с последующей укладкой дорожных плит под стойнку крана КС-3577-3;
- установить стенд со схемами строповок;
- выставить сигнальное ограждение опасной зоны от действия крана;
- обозначить на местности линию ограничения обслуживания крана;



Продолжение приложения Д

- отрыть приямок под песколовку и шламоприемочный кювет $V = 10 \text{ м}^3$;
- под песколовку на основание уложить плиту;
- на моечном посту уложить дорожные плиты на подушке из песка и щебня;
- произвести монтаж очистной установки «Мойдодыр-К-4,5».

3 Разработку грунта производить с помощью экскаватора НІТАСНІ ЕХ-400с – обратная лопата с погрузкой в автотранспорт.

4 Укладку дорожных плит и монтаж установки «Мойдодыр-К-4,5» производить при помощи автокрана КС-3577-3 с телескопической стрелой 14 м.

В связи со стесненными условиями строительства кран работает с визуальным ограничением зоны действия крана с опасной зоной.

5 Во время погрузочно-разгрузочных работ водитель не должен находиться в кабине автомашины, а отойти в безопасное место за пределы границы опасной зоны.

6 Подъем на автомашину для строповки установки «Мойдодыр-К-4,5» производить по лестнице высотой 2 м, проект № 3195 треста Мосоргстрой.

7 Нахождение людей в радиусе 5-ти метров от движущихся частей и рабочих органов экскаватора запрещается.

Таблица – Ведомость потребности в основных машинах, механизмах, инвентаре и приспособлениях для обустройства мойки

№ п/п	Наименование	Марка, тип, ГОСТ, ТУ	Ед. изм.	Кол.	Краткая техническая характеристика	Примечания
1	Автомобильный кран	КС-3577-3	шт.	1	$L_{стр} = 14 \text{ м}$	Возможны другие краны
2	Экскаватор	НІТАСНІ ЕХ-400-3С	шт.	1	Обратная лопата	То же
3	Самосвал	МАЗ-503 А		1	Грузоподъемность $Q = 8 \text{ т}$	–
4	Сигнальное ограждение	ГОСТ 12.4.059-89	м	–	Шаг 6 м; h стоек = 0,8 м	–
5	Строп 4-ветвевой	4СК1-5,0/5000 ГОСТ 25573-82*	шт.	1	$l = 5,0 \text{ м}$	–
6	Лестница	–	шт.	1	$H = 2 \text{ м}$	–
7	Плиты дорожные		шт.	10		–
8	Автомобиль бортовой		шт.	1		

ТРЕБОВАНИЯ БЕЗОПАСНОСТИ И ОХРАНЫ ТРУДА

1 Приказом по строительной организации назначить лицо, ответственное за безопасное производство работ кранами, за безопасную эксплуатацию схемных грузозахватных приспособлений и тары согласно ПБ 10-382-00 «Правила устройства и безопасной эксплуатации грузоподъемных кранов». Закрепить за краном стропальщиков.

2 По линии ограничения установить предупреждающие и запрещающие знаки. Машинисту крана при перемещении груза вдоль этой линии все операции производить на пониженной скорости. Пронос груза за линию ограничения запрещается.

Продолжение приложения Д

3 По границе опасной зоны установить сигнальное ограждение по ГОСТ 12.4.059-89, высота стоек 0,8 м, расстояние между стойками 3 м.

4 До начала производства работ с помощью крана лицо, ответственное за безопасное производство работ кранами, должно ознакомиться с ППР и на рабочем месте провести инструктаж с машинистом крана, стропальщиками, бригадирами и рабочими, о чем делается запись в журнале инструктажа. ППР должны изучить все инженерно-технические работники, имеющие отношение к производству работ с грузоподъемными кранами. Рабочие должны быть ознакомлены с ППР, о чем делается запись в проекте производства работ.

5 Рабочие при производстве работ должны иметь удостоверение на право производства конкретного вида работ, а также пройти инструктаж по безопасности труда в соответствии с требованиями ГОСТ 12.0.004-79* «ССБГ. Организация обучения безопасности труда. Общие положения».

6 В темное время суток, согласно ГОСТ 12.1.046-85, рабочие места должны иметь освещенность не ниже 30 люкс, стройплощадка – не менее 10 люкс.

7 Запрещается нахождение людей под поднимаемым грузом. При подъеме элементов все условные знаки подаются одним лицом – бригадиром монтажной бригады или такелажником, назначенным приказом по строительной организации. Сигнал «СТОП» подается любым работником, заметившим опасность.

8 Ответственность за пожарную безопасность на строительной площадке, за соблюдение противопожарных требований, своевременное выполнение противопожарных мероприятий, обеспечение и содержание в исправном состоянии средств пожаротушения несет начальник строительного участка, назначенный приказом по строительной организации.

9 При строповке элементов 4-х ветвевым стропом за две петли два свободных стропа, во избежание зацепления за установленные закрепленные конструкции, необходимо навешивать на разъемное звено.

10 Все строительно-монтажные работы вести в соответствии с требованиями:

- СНиП 3.01.01-85* «Организация строительного производства»;
- СНиП 3.02.01-87 «Земляные сооружения, основания и фундаменты»;
- СНиП 3.03.01-87 «Несущие и ограждающие конструкции»;
- СНиП 12.03-2001 «Безопасность труда в строительстве. Часть 1. Общие требования»;
- СНиП 12.04-2002 «Безопасность труда в строительстве. Часть 2. Строительное производство»;
- ПБ 10-382-00 «Правила устройства и безопасной эксплуатации грузоподъемных кранов» Госгортехнадзора России, 2000 г.;
- «Правил устройства электроустановок» Минэнерго РФ;
- ППБ 01-03 «Правила пожарной безопасности в Российской Федерации» ГУПО МВД РФ.

Приложение Е
(обязательное)

Форма

АКТ
приемки работ подготовительного периода

_____ (наименование объекта)

_____ (адрес объекта)

« ____ » _____ 200 ____ г.
(дата приемки)

Комиссия в составе:

Представителя заказчика (технического надзора) _____

_____ (фамилия, инициалы, должность)

представителя подрядной организации _____

_____ (фамилия, инициалы, должность)

представителя Отдела управления культурой производства, качеством и охраной труда в строительстве КАСРиР г. Москвы _____

_____ (фамилия, инициалы, должность)

представителя ОАТИ Правительства Москвы _____

_____ (фамилия, инициалы, должность)

представителя территориальной организации профсоюза работников строительства и промышленности стройматериалов г. Москвы _____

_____ (фамилия, инициалы, должность)

произвела осмотр обустройства стройплощадки и составила акт о нижеследующем:

1. К приемке предъявлены следующие подготовительные работы _____

_____ (перечень работ согласно СНиП 3.01.01-85* п.2.3., наличие пункта мойки колес, содержание

_____ стройплощадки, обеспечения спецодеждой, санитарно-бытовые условия и др.)

2. На объекте имеется ПИОС, разработанный _____

_____ (наименование проектной организации)

и ППР, разработанный _____

_____ (наименование организации)

Продолжение приложения Е

3. При выполнении работ отсутствуют (или допущены) отклонения от проектной документации _____

(при наличии отклонений указывается

кем согласованы, номера чертежей и дата согласования)

Замечания комиссии: _____

Решение комиссии

Работы подготовительного периода выполнены в соответствии с проектной документацией, строительными нормами и правилами, требованиями охраны труда и техники безопасности.

Представитель заказчика
(технического надзора) _____

(подпись)

Представитель подрядной
организации _____

(подпись)

Представитель Отдела УКПКОТС
КАСРиР г. Москвы _____

(подпись)

Представитель ОАТИ
Правительства Москвы _____

(подпись)

Представитель территориальной
организации профсоюза работников
строительства и промышленности
стройматериалов г. Москвы _____

(подпись)

Приложение Ж
(обязательное)

Форма

АКТ

о соответствии выполненных внеплощадочных и внутриплощадочных подготовительных работ требованиям безопасности труда и готовности объекта к началу строительства

«__» _____ 200__ г.

Комиссия в составе:

руководителя (директора) строящегося предприятия (технического надзора заказчика-застройщика) _____
(фамилия, инициалы, должность)

представителя генеральной подрядной строительной организации

_____ (название организации, фамилия, инициалы, должность)

представителя субподрядной специализированной организации, выполняющей работы в подготовительный период _____
(название организации, фамилия, инициалы, должность)

представителя работников генеральной подрядной строительной организации

_____ (фамилия, инициалы)

произвела освидетельствование внеплощадочных и внутриплощадочных подготовительных работ, в том числе по обеспечению санитарно-бытового обслуживания работающих, выполненных по состоянию на «__» _____ 200__ г., на соответствие их требованиям безопасности труда и составила настоящий акт о нижеследующем:

1 К освидетельствованию предъявлены работы _____

_____ (наименование внеплощадочных и внутриплощадочных подготовительных работ, в том числе по обеспечению

санитарно-бытового обслуживания работающих)

2 Работы выполнены в объемах, установленных организационно-технологической документацией (проектом организации строительства и проектами производства работ)

_____ (наименование организаций, разработчиков ПОС, ППР, № чертежей и дата их составления)

3 В представленных работах отсутствуют (или допущены) отклонения от требований норм, правил и стандартов безопасности труда

_____ (при наличии отклонений указывается, требования каких нормативных документов нарушены)

Продолжение приложения Ж

Решение комиссии

Работы выполнены в объемах, предусмотренных проектом, и в соответствии с требованиями норм и правил безопасности труда.

На основании изложенного разрешается производство основных строительных, монтажных и специальных строительных работ на объекте.

Руководитель (директор) строящегося предприятия
(технического надзора заказчика-застройщика)

_____ (подпись)

Представитель генеральной подрядной
строительной организации

_____ (подпись)

Представитель субподрядной
специализированной организации

_____ (подпись)

Представитель работников генеральной
подрядной строительной организации

_____ (подпись)

Примечание – Руководитель генподрядной организации заранее информирует представителя Федеральной Инспекции труда о дате и месте работы комиссии. При необходимости к участию в работе комиссии привлекаются органы государственного надзора или специализированные организации.

Приложение И
(рекомендуемое)

Перечень рекомендованных спецодежды, спецобуви и других средств индивидуальной защиты для персонала пунктов мойки

№ п/п	Профессия или должность	Наименование средств индивидуальной защиты	Норма выдачи на год (единицы, комплекты)	НТД на средства индивидуальной защиты	Нормативные документы
1	2	3	4	5	6
1	Машинист моечных машин	<p>Костюм хлопчатобумажный с водоотталкивающей пропиткой с капюшоном</p> <p>Фартук прорезиненный</p> <p>Сапоги резиновые</p> <p>Перчатки резиновые</p> <p>На наружных работах зимой дополнительно:</p> <p>Куртка на утепляющей подкладке</p> <p>Брюки на утепляющей подкладке</p>	<p>1</p> <p>1</p> <p>1 пара</p> <p>4 пары</p> <p>1 на 2,5 года</p> <p>1 на 2,5 года</p>	<p>ГОСТ 27575-87</p> <p>ГОСТ 27573-87</p> <p>ГОСТ 2.4.029-76</p> <p>ГОСТ 5375-79</p> <p>ГОСТ 20010-93</p> <p>ГОСТ 29335-92</p> <p>ГОСТ 29335-92</p>	<p>«Типовые нормы бесплатной выдачи специальной одежды, специальной обуви и других средств индивидуальной защиты работникам автомобильного транспорта и шоссежных дорог». Утверждено Постановлением Минтруда России от 16.12.1997 № 63</p>
2	Машинист моечных машин	<p>Комбинезон хлопчатобумажный</p> <p>Рукавицы комбинированные</p> <p>Ботинки кожаные</p> <p>При постоянной занятости на наружных работах зимой дополнительно:</p> <p>Куртка на утепляющей подкладке</p> <p>Брюки на утепляющей подкладке</p> <p>Валенки</p> <p>Выдаются как дежурные:</p> <p>Каска защитная с подшлемником</p> <p>Сапоги резиновые</p>	<p>1</p> <p>12 пар</p> <p>1 пара</p> <p>1 на 2,5 года</p> <p>1 на 2,5 года</p> <p>1 пара на 2,5 года</p>	<p>ГОСТ 12.4.100-80</p> <p>ГОСТ 12.4.010-75</p> <p>ГОСТ 28507-90</p> <p>ГОСТ 29335-92</p> <p>ГОСТ 29335-92</p> <p>ОСТ 17337-79</p> <p>ГОСТ 12.4.087-84</p> <p>ГОСТ 5375-79</p>	<p>«Типовые отраслевые нормы бесплатной выдачи специальной одежды, специальной обуви и других средств индивидуальной защиты работникам, занятым на строительных, строительномонтажных и ремонтно-строительных работах». Утверждено Постановлением Минтруда России от 25.12.1997 г. № 66</p>