

# КОМПЛЕКТНЫЕ СИСТЕМЫ КНАУФ

ОБЛИЦОВКА ИЗ ГИПСОВОЛОКНИСТЫХ ЛИСТОВ ОГРАЖДАЮЩИХ КОНСТРУКЦИЙ  
ЖИЛЫХ, ОБЩЕСТВЕННЫХ И ПРОИЗВОДСТВЕННЫХ ЗДАНИЙ.  
СТЕНЫ. МАНСАРДНЫЕ ПОМЕЩЕНИЯ. КОММУНИКАЦИОННЫЕ ШАХТЫ.

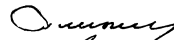
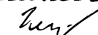

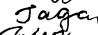

ВЫПУСК 1

МАТЕРИАЛЫ ДЛЯ ПРОЕКТИРОВАНИЯ  
И  
РАБОЧИЕ ЧЕРТЕЖИ УЗЛОВ

ШИФР М25.41/2000

РАЗРАБОТАНО:

АО "ЦНИИпромзданий":  
Зам. генерального директора  
Зав. сектора  
ГАП  
ГИП  
ГИП  
При участии специалистов фирмы КНАУФ

 Гликин С.М.  
 Смилянский Г.М.  
 Гузеева И.Т.  
 Гадаева Л.М.  
 Лукашевич Т.Н.

СОГЛАСОВАНО:

Генеральный директор ф. КНАУФ по  
России и СНГ  
Др. Х. Гамм



Обозначение документа	Наименование	Стр
М 25.41/2000	Содержание	2
М 25.41/2000 - ПЗ	Пояснительная записка	3
	1. Область применения	3
	2. Применяемые материалы и изделия	6
	3. Облицовка стен	8
	4. Облицовка мансардных помещений	9
	5. Коммуникационные шахты	10
	6. Отделка поверхностей конструкций из гипсоволокнистых листов	10
	7. Основные правила технической эксплуатации конструкций из гипсоволокнистых листов	11
8. Приемка смонтированных конструкций с применением гипсоволокнистых листов		
М 25.41/2000 - 1.1.	<b>Раздел I. Конструкции облицовок стен (С 66)</b> С 663 Облицовка по металлическому каркасу из ПП- и ПН-профилей	12
М 25.41/2000 - 1.2.	С 665, С 666 Облицовка по металлическому каркасу из ПС- и ПН-профилей.	22
М 25.41/2000 - 1.3.	Сопряжение облицовок с коммуникационными трассами	33
М 25.41/2000 - 2.0.	<b>Раздел II Конструкции облицовок мансардных помещений (М 68)</b> Внутренняя отделка мансард	41
М 25.41/2000 - 2.1.	М 681 Облицовка мансарды по деревянному каркасу	42
М 25.41/2000 - 2.2.	М 682 Облицовка мансарды по металлическому каркасу	51
М 25.41/2000 - 3.1	<b>Раздел III Коммуникационные шахты</b> Коммуникационные шахты	60
М 25.41/2000 - П1	Приложение 1	64

Игв. № подл.	Подпись и дата	Взам. инв. №

М25.41/2000						Содержание		
Изм.	Кол.уч	Лист	№ док	Подпись	Дата	Стадия	Лист	Листов
Зав. сектор		Смилянский		<i>Смилянский</i>		Р	1	10
ГАП		Бузева		<i>Бузева</i>				
ГИП		Гадаева		<i>Гадаева</i>				
ГИП		Лукашевич		<i>Лукашевич</i>				
Нор.контр.		Гадаева		<i>Гадаева</i>				
						ОАО "ЦНИИПРОМЗДАНИЙ" г. Москва, 2001г.		

1. ОБЛАСТЬ ПРИМЕНЕНИЯ

1.1. Альбом включает материалы для проектирования и рабочие чертежи узлов конструкций на основе комплектных систем КНАУФ из гипсоволокнистых листов для внутренней отделки зданий различного назначения. При этом разработаны:

- конструкции облицовок стен (С 66);
- конструкции облицовок мансардных помещений (М 68);
- конструкции коммуникационных шахт.

1.2. Конструкции из гипсоволокнистых листов предназначены для помещений с сухим, нормальным и влажным влажностными режимами по СНиП II-3-79\*.

1.3. Материалы разработаны для применения на всей территории РФ.

2. ПРИМЕНЯЕМЫЕ МАТЕРИАЛЫ И ИЗДЕЛИЯ

2.1. Номенклатура гипсоволокнистых листов и их физико-технические характеристики.

2.1.1. Номенклатура гипсоволокнистых листов по ГОСТ Р 51829-2001, в зависимости от назначения, включает два вида изделий: обычные (ГВЛ) и влагостойкие (ГВЛВ). Гипсоволокнистые листы имеют следующие пожарно-технические характеристики: группа горючести Г1 по ГОСТ 30244, группа воспламеняемости В1 по ГОСТ 30402, группа дымообразующей способности Д1 по ГОСТ 21.1.044, группа токсичности Т1 по ГОСТ 12.1.044, группа распространения пламени РП 1 по ГОСТ 51038.

2.1.2. В зависимости от размеров листы подразделяются на крупноформатные и малоформатные. Крупноформатные листы преимущественно выпускаются размером 2500x1200x10(12,5), а малоформатные — 1500x1200(1000)x10(12,5). Номинальные размеры листов приведены в таблице 1. Предельные отклонения от номинальных размеров не должны быть более указанных в таблице 2. Физико-технические характеристики гипсоволокнистых листов приведены в таблице 3.

Таблица 1

Номинальные размеры гипсоволокнистых листов

Наименование показателя	Значение
Длина	1500; 2000; 2500; 2700; 3000
Ширина	500; 1000; 1200
Толщина	10; 12,5; 15; 18; 20

Предельные отклонения от номинальных размеров гипсоволокнистых листов

При длине (L), ширина (B) мм	Предельные отклонения от номинальных размеров листов, мм		
	по длине	по ширине	по толщине
L ≤ 2500 B ≤ 1200	0 -3	0 -3	± 0,3
L > 2500 B > 1200	0 -5	0 -4	± 0,3

Таблица 3

Физико-технические показатели гипсоволокнистых листов

Толщина листа (S), мм	Предел прочности при изгибе, МПа	Влажность, %	Водопоглощение по ГВЛВ, кг/м <sup>2</sup>	Масса 1 м <sup>2</sup> , кг где s - номинальная толщина листа в мм	Удельная эффект. активность радионукл. Бк/кг	Теплопроводность (при плотности от 1080-1250 кг/м <sup>3</sup> ), Вт/м °С	Коэффициент теплоусвоения, Вт/м <sup>2</sup> °С	Коэффициент паропроницаемости, мг/мчПа	Твердость по Бринеллю, МПа
от 10 до 12,5 вкл.	5,5	≤ 1,5	не более 1 за 1 ч	(1,08-1,25)s	≤ 370	0,22-0,36	≤ 6,2	0,12	не менее 20
от 12,5 до 15 вкл.	5,0								
от 15 до 18 вкл.	4,8								
от 18 до 20 вкл.	4,5								

2.1.3. Гипсоволокнистые листы выпускаются с продольной кромкой двух типов (таблица 4).

Таблица 4

Типы кромок гипсоволокнистых листов

Эскиз кромки	Тип кромки	Обозначение
	Фальцевая кромка	ФК
	Прямая кромка	ПК

M25.41/2000 - ПЗ

Изм.	Кол.уч.	Лист	№ док.	Подпись	Дата	Пояснительная записка	Стадия	Лист	Листов
Зав. сектор			Смилянский	<i>Смилянский</i>			Р	1	9
ГАП			Гузеева	<i>Гузеева</i>			ОАО "ЦНИИПРОМЗДАНИЙ" г. Москва, 2001г.		
ГИП			Галасва	<i>Галасва</i>					
ГИП			Лукашевич	<i>Лукашевич</i>					
Нор.контр.			Галасва	<i>Галасва</i>					

Ивл. № подл. Подпись и дата. Взам. инв. №

**2.1.4.** Гипсоволокнистые листы обычные (ГВЛ) применяются для устройства конструкций в помещениях с сухим и нормальным режимами (по СНиП II-3-79\*).

**2.1.5.** Гипсоволокнистые листы влагостойкие (ГВЛВ) применяются для устройства конструкций в помещениях с сухим, нормальным и влажным режимами (по СНиП II-3-79\*).

**2.1.6.** При необходимости возможно устройство криволинейных циркульных поверхностей в подвесных потолках, перегородках или при облицовке стен. Минимальный радиус гибки гипсоволокнистых листов в мокром состоянии толщиной 10 мм — 400 мм, 12,5 мм — 1000 мм, в сухом состоянии соответственно — 3750 мм и 5500 мм.

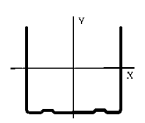
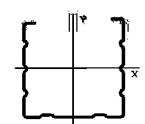
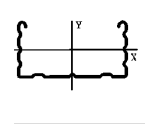
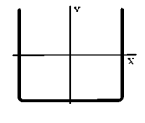
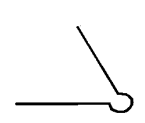
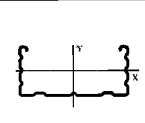
**2.2. Элементы каркасов**

**2.2.1.** Каркасы конструкций с применением гипсоволокнистых листов изготавливаются из оцинкованных металлических профилей по ТУ 1111-00404001508-95 (таблица 5).

**2.2.2.** Для устройства каркаса под криволинейные поверхности рекомендуется применять гнутые арочные потолочные профили ПП 60/27 заводского изготовления, поставляемые предприятиями группы КНАУФ.

Таблица 5

Номенклатура металлических профилей

№	Наименование	Сечение	Марка	Длина, м	Масса 1 п.м., кг	Область применения
1	Профиль направляющий		ПН 50/40	2,75; 3,0;	0,61	Направляющие профили каркаса перегородок и облицовок стен
2			ПН 65/40		0,68	
3			ПН 75/40	4,0; 4,5	0,73	
4			ПН 100/40		0,85	
5	Профиль стоечный		ПС 50/50	2,75; 3,0;	0,73	Стойки каркаса перегородок и облицовки стен
6			ПС 65/50		0,81	
7			ПС 75/50	4,0; 4,5	0,85	
8			ПС 100/50		0,97	
9	Профиль потолочный		ПП 60/27	2,75; 3,0; 4,0; 4,5	0,6	Каркас подвесных потолков и облицовки стен
10	Профиль направляющий		ПН 28/27	2,75; 3,0; 4,0; 4,5	0,4	Каркас подвесного потолка и облицовки стен
11	Профиль угловой		ПУ 31/31	2,75; 3,0; 4,0; 4,5	0,2	Защита наружных углов перегородок и облицовок стен
12	Профиль гнутый (выпуклый, вогнутый)		ПП 60/27 с радиусом гибки не менее 500 мм	До 6,0	0,6	Каркас криволинейных потолков, конструкций арок и сводов

**2.3. Комплектующие материалы и изделия**

**2.3.1.** Для устройства конструкций в комплекте с элементами каркаса и гипсоволокнистыми листами в соответствии с проектом поставляются: крепежные изделия, клеевые и шпаклевочные составы, грунтовки, уплотнители, армирующие ленты, гидроизоляционные, а также звуко- и теплоизоляционные материалы.

**2.3.2.** К крепежным изделиям относятся: самонарезающие винты, подвесы для каркасов подвесных потолков и облицовки стен, соединительные элементы для стыкования элементов каркаса, дюбели и анкерные элементы для крепления каркаса к несущим конструкциям, дюбели и крючки для крепления различных предметов к перегородкам, облицовкам и подвесным потолкам. Все крепежные изделия поставляются предприятиями группы КНАУФ.




**2.3.3.** Номенклатура соединителей и подвесов включает изделия заводской готовности, предназначенные для соединения элементов каркаса между собой и крепления каркасов к несущим конструкциям.

**2.3.4.** Для крепления гипсоволокнистых листов к каркасу рекомендуется использовать самонарезающие винты определенной длины в зависимости от вида каркаса и толщины обшивки (табл. 6).

**2.3.5.** Для соединения металлических деталей между собой используется стальной винт LN (табл.6).

Таблица 6

Номенклатура винтов самонарезающих

		Крепление гипсоволокнистых листов к каркасу			Крепление метал. элементов		Общий вид винтов		
		Толщина обшивки, мм	Длина винта, мм			Самонарезающий винт для соединения метал. элементов (типа LN)			
			Для дерева	Для профиля толщиной, мм					
			до 0,7	0,7-2,2		9; 11			
			Самонарезающий винт с острым концом (типа MN)	Самонарезающий винт с острым концом (типа MN)	Самонарезающий винт с высверливающим концом (типа ТВ)				
Однослойная	10	30		30	25	Самонарезающий винт типа MN	Самонарезающий винт типа ТВ	Самонарезающий винт типа LN	
	12,5	45		30	25				
Двухслойная	10+10	1 слой – 30 2 слой – 45	1 слой – 30	1 слой – 30	1 слой – 25 2 слой – 35	9; 11			
	12,5+12,5	1 слой – 45 2 слой – 45	2 слой – 45	2 слой – 45	1 слой – 25 2 слой – 45				
Трехслойная	12,5+12,5+12,5	-	1 слой – 30 2 слой – 45 3 слой – 22	1 слой – 30	1 слой – 25 2 слой – 45 3 слой – 25				

Изм.	Кол.уч	Лист	№ док	Подпись	Дата
------	--------	------	-------	---------	------

M25.41/2000 - ПЗ

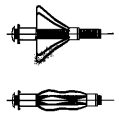
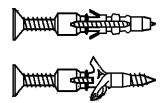
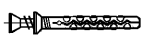

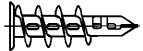
Изм. № подл. Подпись и дата. Взам. инв. №

**2.3.6.** Для крепления профилей каркаса и подвесов к несущим конструкциям рекомендуется применять анкерные дюбели (таблица 7).

**2.3.7.** Для закрепления навесного оборудования непосредственно к обшивке из гипсоволокнистых листов рекомендуется использовать специальные дюбели (а, б, д), номенклатура которых приведена в таблице 7.

Таблица 7

## Номенклатура дюбелей

Назначение и тип винта (дюбеля)	Общий вид винта и дюбеля	
Для крепления ПС - профиля и навесного оборудования к пустотелым конструкциям	d=11 мм, длина 49-77 мм d=13 мм, длина 51-79 мм	а) Дюбель для пустотелых конструкций 
	D=6 мм под винты d= 3-4 мм.	б) Дюбель универсальный 
Для крепления ПН - профиля к несущим конструкциям (с пределом огнестойкости до 45 мин)	d=6 мм, длина 35,40, 50, 70 мм; d=8 мм, длина 80 мм	в) Дюбель анкерный пластмассовый 
Для крепления ПН - профиля к несущим конструкциям (с пределом огнестойкости свыше 45 мин)	d=6 мм, длина 49 мм	г) Дюбель анкерный металлический 
Для крепления навесного оборудования на гипсоволокнистые листы	d=12 мм с винтом длиной 39 мм	д) Дюбель МЖР 

**2.3.8.** Для заделки стыков между гипсоволокнистыми листами рекомендуется использовать шпаклевочную смесь «Фугенфюллер ГВ», по ТУ 5744-00803515377-93, представляющую собой сухую смесь на основе гипсового вяжущего со специальными добавками, затворяемую водой в соотношении 1:0,8. Вместо шпаклевки «Фугенфюллер ГВ» может использоваться шпаклевка «Унифлот», поставляемая предприятиями группы КНАУФ и затворяемая водой в соотношении 2,5:1.

**2.3.9.** Для подготовки поверхности гипсоволокнистых листов под высококачественную окраску используется «Финиш-паста», поставляемая предприятиями группы КНАУФ.

**2.3.10.** Для обработки швов перед шпаклеванием и при подготовке поверхности обшивки из гипсоволокнистых листов для дальнейшей отделки используется грунтовка глубокого проникновения, поставляемая предприятиями группы КНАУФ.

**2.3.11.** Для звукоизоляции конструкций между направляющими профилями металлического каркаса и несущими конструкциями, между стоечными профилями двойного каркаса, а также между стоечными профилями, примыкающими к стенам и колоннам, используется самоклеящаяся мелкопористая полимерная уплотнительная лента типа «Дихтунгсбанд», поставляемая предприятиями группы КНАУФ, или нетвердеющие герметики.

**2.3.12.** Для заделки стыков, образованных фальцевыми кромками (ФК) гипсоволокнистых листов, применяется сетчатая или перфорированная стеклотканевая армирующая лента (серпянка), поставляемая предприятиями группы КНАУФ.

**2.3.13.** В санитарно-технических помещениях (ванн, душевые и т.п.) поверхности гипсоволокнистых листов, находящиеся под непосредственным воздействием влаги, рекомендуется покрывать гидроизолирующим составом типа «Флехендихт», а в местах сопряжения стен между собой и стен с полом - самоклеющуюся гидроизоляционную ленту типа «Флехендихтбанд», поставляемые предприятиями группы КНАУФ.

**2.3.14.** В качестве теплозвукоизоляционного материала в конструкциях перегородок, облицовок стен и мансардных помещений, а также в конструкциях подвесных потолков рекомендуется применять минераловатные плиты на синтетическом связующем по ГОСТ 9573 и ТУ 5762-005-45757203-99 или стекловатные плиты на синтетическом связующем по ГОСТ 10449.

### 3. ОБЛИЦОВКА СТЕН

#### 3.1 Конструкции облицовок стен

**3.1.1.** Конструкция облицовки стен (С 66) представляет собой металлический каркас, обшитый с одной стороны одним или двумя слоями гипсоволокнистых листов. В таблице 8 приведены различные виды конструкций облицовок стен.

Таблица 8

Виды конструкций облицовок стен

Шифр	Схема	Конструкция	Масса* 1м <sup>2</sup> , кг
С 663		Металлический каркас, усиленный креплением к базовой стене прямыми подвесами, и обшитый одним или двумя слоями гипсоволокнистых листов.	Однослойная – около 14 (17)
			Двухслойная – около 27 (33)
С 665		Металлический каркас, обшитый одним слоем гипсоволокнистых листов.	Около 15 (18)
С 666		Металлический каркас, обшитый двумя слоями гипсоволокнистых листов.	Около 28 (34)

\* Значение массы дано для конструкций облицовок с применением гипсоволокнистого листа толщиной 10 мм. В скобках даны значения масс облицовок с применением гипсоволокнистого листа толщиной 12,5 мм.

**3.1.2.** Основа металлического каркаса для схемы 1 — потолочный профиль ПП 60/27, направляющий профиль ПН 28/27 и прямой подвес; для схемы 2 — направляющий профиль ПН 50 (65,75,100)/40 и стоечный профиль ПС 50 (65,75,100)/50.

**3.1.3.** При неровностях базовой стены до 100 мм применяется система С 663, а при неровностях более 100 мм применяются системы С 665 и С 666. Кроме того, системы С 665 и С 666 рекомендуется применять в случаях, когда вдоль стен проложены или необходимо проложить инженерные коммуникации.

**3.1.4.** Если требуется утепление наружных стен внутри помещения, то в конструкцию облицовок может укладываться теплоизоляционный материал. При этом предварительно в каждом конкретном случае в соответствии с требованиями раздела 6 СНиП II-3-79\* (изд. 1998 г.) должен быть выполнен теплотехнический расчет на условие недопустимости накопления влаги в стене за годовой период эксплуатации и ограничение влаги за период с отрицательными среднемесячными температурами.

**3.1.5.** Крепление направляющих профилей каркаса осуществляется через уплотнительную ленту или герметик дюбелями с шагом не более 1000 мм, но не менее трех креплений на один профиль. Крепление потолочных профилей в системе С 663 к базовой стене осуществляется с помощью прямых подвесов, которые крепятся через уплотнительную ленту дюбелями.

Шаг установки подвесов составляет не более 1500 мм. Крайний верхний и крайний нижний подвес крепятся на расстоянии не более 150 мм от пола или потолка. На один потолочный профиль должно приходиться не менее 3 подвесов.

**3.1.6.** Максимально допустимые значения высот облицовок зависят от сечения стоек каркаса. Их данные при шаге 600 мм приведены в таблице 9.

Таблица 9

Допускаемая высота (м) облицовок с обшивкой из гипсоволокнистых листов

Схема облицовки	Марка профилей стоек каркаса	Максимальная высота, м
С 663 	ПП 60/27	10,0
	ПС 75/50	3,00
С 665 	ПС 100/50	4,00
	ПС 50/50	2,60
С 666 	ПС 75/50	3,50
	ПС 100/50	4,25
	ПС 50/50	2,60

**3.1.7.** Конструктивные решения систем облицовок стен даны в разделах 1.1.-1.2 графических материалов. Нормы расхода материалов и изделий даны в таблице 10.

**3.1.8.** Температурные (деформационные) швы следует предусматривать при длине облицовки более 15 м, а также в местах температурных швов зданий.

Изм. № подл. Подпись и дата. Взам. инв. №

Таблица 10

## Нормы расхода материалов

Расход материалов дан на 1 кв.м облицовки из расчета стены без проемов размерами 2,75 (Н)х4(L)м=11 кв.м без учета возможных потерь.

№ п.п.	Наименование материала	Ед. изм.	Расход на 1 кв.м.			
			С 663		С 665	С 666
			1 слой	2 слоя		
1	Лист гипсоволокнистый	кв.м.	1,0	2,0	1,0	2,0
2	Профиль ПП 60/27	пог. м	2,0 (2,4)	2,0	-	-
3	Профиль ПН 28/27	пог. м	0,7	0,7	-	-
4	Профиль ПН 50 (65,75,100)/40	пог. м	-	-ю	0,7 (1,1)	0,7
5	Профиль ПС 50 (65,75,100)/50	пог. м	-	-	2,0	2,0
6	Подвес прямой (С 663)	шт.	0,7	0,7	-	-
	Лента уплотнительная	пог. м	0,1	0,1	-	-
	Дюбель	шт.	0,7	0,7	-	-
7	Кронштейн (С 665, С 666 при h>4м)	шт.	-	-	0,7	0,7
	Лента уплотнительная	пог. м	-	-	0,1	0,1
	Дюбель	шт.	-	-	0,7	0,7
8	Герметик для перегородок или	упак.	0,3	0,3	0,5	0,5
	Лента уплотнительная	пог.м	0,75	0,75	1,2	1,2
9	Дюбель	шт.	1,6	1,6	1,6	1,6
10	Винт LN 9 (для скрепления профилей)	шт.	1,5 (2,7)	1,5	(2,8*)	-
11	Винт MN 25	шт.	14(17)	6 (7)	14 (17)	6 (7)
	Винт MN 35	шт.	-	14 (15)	-	14 (15)
12	Изоляционный материал	кв. м.	По потребности заказчика			
13	Шпаклевка «Фугенфюллер ГВ»	кг.	0,3 (0,45)	0,5 (0,75)	0,3 (0,45)	0,5 (0,75)
14	Профиль ПУ 31/31 для защиты углов	пог. м	По потребности заказчика			
15	Лента армирующая	пог. м	0,75 (1,1)			
16	Лента армирующая угловая	Пог. м	По потребности заказчика			
17	Грунтовка	л	0,1			

Примечания: 1. В скобках даны значения для случая, когда высота облицовки превышает длину гипсоволокнистого листа  
2. \*Не требуется в случае соединения профилей методом «просечки с отгибом»

## 3.2. Порядок монтажа облицовок стен

**3.2.1.** Работы по облицовке стен выполняются в период выполнения отделочных работ, когда закончена разводка электротехнических и сантехнических систем и до устройства чистого пола в условиях сухого или нормального влажностного режима при температуре воздуха не ниже +10°C. Все строительные работы, связанные с «мокрыми» процессами должны быть закончены.

**3.2.2.** В соответствии с проектом необходимо выполнить разметку облицовки на полу и перенести разметку на потолок. Рекомендуется отмечать на полу места расположения профилей.

**3.2.3.** На направляющие профили, примыкающие к полу и потолку, и стоечные профили, примыкающие к стенам, наклеивается уплотнительная лента или герметик.

**3.2.4.** В соответствии с разметкой, устанавливают направляющие профили и крепят их дюбелями к полу и потолку. Примыкающие к стенам стоечные профили также закрепляют дюбелями. Шаг крепления профилей каркаса должен быть не более 1000 мм, но не менее трех креплений на один профиль.

**3.2.5.** Стойки каркаса устанавливаются по метростату или отвесу в направляющие профили с шагом 600 мм. В системах облицовки С 665 и С 665 ПН- и ПС-профили скрепляются с помощью просекателя методом «просечки с отгибом». В системе С 663 ПП- и ПН-профили скрепляются с помощью винтов LN. Во время обшивки каркаса гипсоволокнистыми листами шурупы LN убираются.

**3.2.6.** При облицовке стен по потолочным профилям сначала их необходимо закрепить к стенам через уплотнительную ленту при помощи прямых подвесов. Подвесы устанавливаются с шагом не более 1500 мм, но не менее трех креплений на один профиль. Крайний верхний и крайний нижний подвес крепятся на расстоянии не более 150 мм от перекрытия.

**3.2.7.** При длине облицовки более 15 м необходимо предусматривать температурные (деформационные) швы. Кроме того, температурные швы устраиваются в местах температурных швов зданий.

**3.2.8.** При необходимости в полость каркаса укладывается изоляционный материал, после чего осуществляется обшивка каркаса гипсоволокнистыми листами.

**3.2.9.** В системах С 665 и С 666 крепление листов необходимо производить в направлении от стенки профиля. Это обеспечит установку винтов в первую очередь ближе к стенке. При креплении соседнего листа ввинчиваемый винт не будет отгибать внутрь полку профиля.

**3.2.10.** При двухслойной обшивке второй слой гипсоволокнистых листов следует устанавливать со смещением относительно вертикальных стыков на шаг профиля.

**3.2.11.** Гипсоволокнистые листы крепятся к каркасу самонарезающими винтами, располагаемыми с шагом не более 250 мм. Винты должны отстоять от края листа на расстоянии 10 мм. Смещение винтов по вертикали на двух смежных листах должно быть не менее 10 мм. В двухслойной обшивке при креплении листов первого слоя шаг винтов допускается увеличивать в 3 раза (750 мм) (рис. 1).

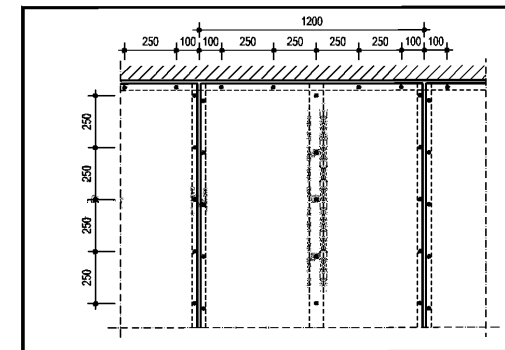


Рисунок 1. Крепление гипсоволокнистых листов к каркасу.

Изм.	Кол.уч	Лист	№док	Подпись	Дата	М25.41/2000-ПЗ	Лист
							5

**3.2.12.** При креплении гипсоволокнистых листов необходимо оставлять зазор между краем листа и потолком 5 мм, а между краем листа и полом — 10 мм.

**3.2.13.** Продольные стыки гипсоволокнистых листов с фальцевой кромкой выполняются без зазоров, а поперечные (торцевые) с прямой кромкой с зазором 5—7 мм.

**3.2.14.** В местах поперечных стыков следует предусматривать горизонтальные вставки из металлического профиля или полосы гипсоволокнистого листа шириной около 100 мм. Поперечные стыки должны быть смещены по вертикали друг относительно друга на расстояние не менее 400 мм. При двухслойной обшивке поперечные стыки листов первого слоя должны быть также смещены относительно поперечных стыков листов второго слоя на расстояние не менее 400 мм.

**3.2.15.** Винты должны входить в гипсоволокнистый лист под прямым углом и проникать в полку профиля на глубину не менее 10 мм. Головки винтов должны быть утоплены в гипсоволокнистый лист на глубину около 1 мм. Деформированные или неправильно установленные винты должны быть удалены и заменены новыми с размещением их на расстоянии 50 мм от предыдущих.

**3.2.16.** После крепления гипсоволокнистых листов необходимо выполнить шпаклевание стыков листов первого и второго слоев, а также мест установки шурупов наружного слоя. Шпаклевание должно производиться при стабильной температуре и влажности воздуха, соответствующих режиму эксплуатации.

**3.2.17.** Перед шпаклеванием все стыки обрабатываются грунтовкой глубокого проникновения.

**3.2.18.** Стыки листов, образованные фальцевой кромкой (ФК), зашпаклевываются с использованием армирующей ленты. Поперечные стыки гипсоволокнистых листов и стыки, образованные листами с прямой кромкой (ПК), заделываются без использования армирующей ленты.

**3.2.19.** На внешних углах обшивок из гипсоволокнистых листов для защиты их от механических повреждений может устанавливаться защитный угловой профиль, который вдавливается в предварительно нанесенную шпаклевочную смесь.

**3.2.20.** После высыхания шпаклевочной смеси стыки необходимо обработать при помощи шлифовального приспособления.

**3.2.21.** В санитарно-технических помещениях (ванные, душевые и т.п.) рекомендуется использовать влагостойкий гипсоволокнистый лист. Места прямого попадания влаги рекомендуется покрывать гидроизолирующим составом «Флэхендихт», а во внутренние углы (кроме сопряжения потолок — стена) наклеивать гидроизоляционную ленту «Флэхендихтбанд».

## 4. ОБЛИЦОВКА МАНСАРДНЫХ ПОМЕЩЕНИЙ

### 4.1. Конструкции облицовок мансардных помещений

**4.1.1.** Облицовка мансардных помещений гипсоволокнистыми листами (М68) включает облицовку вертикальных, наклонных и горизонтальных поверхностей. Облицовка обеспечивает высокую степень пожаробезопасности, простоту и надежность конструкции, легкость монтажа, многовариантность архитектурных и технических решений, идеально ровную поверхность помещений, готовую для любого декоративного покрытия, при небольших трудозатратах.

**4.1.2.** Основным элементом системы М68 является крупноформатный или малоформатный гипсоволокнистый лист, которые крепятся к деревянному (М 681) или металлическому (М 682) каркасу, прикрепленному к несущим конструкциям перекрытия или покрытия.

**4.1.3.** В системе М 681 каркас представляет собой обрешетку из деревянных брусков, закрепленных на стропильных конструкциях при помощи прямых или специальных подвесов.

**4.1.4.** В системе М 682 каркас из металлических профилей ПП 60/27 и ПН 27/28 закреплен на стропильных конструкциях при помощи прямых или специальных подвесов. Вертикальная стеновая часть каркаса может быть выполнена из профилей ПП 60/27 и ПН 28/27 (Вариант А) или из профилей ПС 50/50 и ПН 50/40 (Вариант Б).

**4.1.5.** При обшивке каркаса гипсоволокнистые листы можно располагать как в продольном, так и в поперечном направлении по отношению к брускам (профилям) обрешетки.

**4.1.6.** Максимальное расстояние между точками крепления брусков (профилей) обрешетки к стропильным конструкциям определяется в зависимости от нагрузки обшивки (один или два слоя) на обрешетку (табл. 11).

Таблица 11

Максимальное расстояние между подвесами

Элемент обрешетки	Максимальное расстояние между подвесами при нагрузке на каркас	
	$p \leq 0,15 \text{ кН/м}^2$	$0,15 < p \leq 0,3 \text{ кН/м}^2$
Деревянный брусок 50x30	850	750
Деревянный брусок 60x40	1000	850
Профиль ПП 60/27	1000	1000

Изм.	Кол.уч	Лист	№док	Подпись	Дата	М25.41/2000 - ПЗ	Лист
							6



**4.1.7.** В целях повышения звукоизоляции и огнестойкости рекомендуется выполнять двухслойную обшивку каркаса. Второй слой гипсоволокнистых листов следует располагать со смещением относительно стыков первого слоя.

**4.1.8.** Для повышения огнестойкости покрытия и перекрытия, а также повышения звуко- и теплоизоляции в полость каркаса может укладываться изоляционный материал.

**4.1.9.** Конструктивные решения систем облицовки мансардных помещений даны в разделах 2.1.-2.2, графических материалов. Нормы расхода материалов и изделий даны в таблице 12.

Таблица 12

**Нормы расхода материалов**

Расход материалов дан на 1 кв.м потолка площадью 10м x 10м = 100 кв м и 1 кв м стены площадью 10м x 1,2м = 12 кв.м без учета возможных потерь при раскрое.

№ п.п	Наименование материала	Ед. изм.	Вариант	М 681		М 682		
				1 слой	2 слоя	1 слой	2 слоя	
<b>КАРКАС</b>								
<b>Потолок / скат</b>								
1	Подвес прямой для брусков	штг.	Б	2,7	2,9	-	-	
2	Винт FN 35 для крепления подвесов дерев. каркаса	штг.	Б	2,7	2,9	-	-	
3	Винт TN 25 для крепления брусков в подвесах	штг.	Б	5,4	5,8	-	-	
4	Подвес прямой для ПП-профиля	штг.	А, Б	-	-	2,3		
5	Винт FN 35 для крепления подвесов дерев. каркаса	штг.	А, Б	-	-	2,3		
6	Винт LN 9 для крепления ПП-профиля в подвесах	штг.	А, Б	-	-	4,6		
7	Профиль ПП 60/27	пог. м	А, Б	-	-	2,1		
8	Удлинитель ПП – профиля	штг.	А, Б	-	-	0,4		
<b>Стена</b>								
9	Профиль ПП 60/27 или Профиль ПС 50/50	пог. м	А, Б	-	-	2,1		
10	Профиль ПН 28/27 или Профиль ПН 50/40	пог. м	А, Б	-	-	1,6		
11	Подвес прямой для ПП-профиля	штг.				зависит от расст. между стропилами		
12	Винт LN 9 для крепления подвесов к ПН-профилю	штг.	А	-	-			
13	Винт TN25 для крепления подвесов к стропилам	штг.	А	-	-			
14	Дюбель для крепления нижнего ПН – профиля к полу	штг.	А, Б	-	-	0,9		
<b>ОБШИВКА</b>								
15	Лист гипсоволокнистый (ГВЛ, ГВЛВ)	м <sup>2</sup>	-	1	2	1	2	
16	Винт MN 30 для крепления гипсоволокнистых листов	штг.	А, Б	17	9	17	9	
17	Винт MN 45 для крепления гипсоволокнистых листов	штг.	А, Б	-	17	-	17	
18	Разделительная лента	пог. м	Зависит от периметра					
<b>ШПАКЛЕВАНИЕ</b>								
19	Шпаклевка «Фугенфюллер ГВ»	кг	А, Б	0,3	0,5	0,3	0,5	
20	Лента армирующая	пог. м	По потребности заказчика					
21	Лента армирующая угловая	пог. м	По потребности заказчика					
<b>ИЗОЛЯЦИЯ</b>								
22	Изоляционный материал (по проекту)	м <sup>2</sup>	А, Б	1,0				

**4.2. Порядок монтажа облицовок мансардных помещений**

**4.2.1.** При необходимости разделения мансарды на отдельные помещения последовательность монтажа облицовки и перегородок определяется требованиями к степени звукоизоляции этих помещений.

**4.2.2.** При монтаже перегородок до начала облицовки мансард их закрепляют сверху непосредственно к стропилам или к перемычкам из ПП-профиля, размещенным между стропилами с шагом 400 мм. В полости каркаса следует предусмотреть звукоизоляционный материал.

**4.2.3.** При облицовке потолка и наклонных поверхностей мансардного помещения сначала необходимо выполнить разметку мест установки подвесов согласно п. 4.1.6. настоящей пояснительной записки.

**4.2.4.** Подвесы крепятся к стропильным конструкциям при помощи самонарезающих винтов, обеспечивающих проникновение в тело стропил на глубину пяти диаметров винта, но не менее 24 мм.

**4.2.5.** Металлические профили или бруски каркаса выравниваются на подвесах в одном уровне и закрепляются с помощью винтов.

**4.2.6.** Облицовка вертикальной части выполняется аналогично облицовке стен.

**4.2.7.** Гипсоволокнистые листы крепятся к выровненному каркасу самонарезающими винтами. При креплении листов на горизонтальной и наклонной части мансарды шаг винтов принимают равным 150 мм, на вертикальной части — 250 мм. Торцевые стыки гипсоволокнистых листов делаются с зазором 5-7 мм на вставке из металлического профиля или деревянного бруска. Продольные стыки с фальцевой кромкой (ФК) делаются без зазора.

**4.2.8.** Шпаклевание стыков осуществляется в соответствии с п.п. 3.2.16 и 3.2.20. настоящей пояснительной записки.

**5. КОММУНИКАЦИОННЫЕ ШАХТЫ**

**5.1.** Конструктивное решение ограждения коммуникационных шахт, а также мест пропусков трубопроводов аналогично облицовке стен гипсоволокнистыми листами с применением металлического каркаса.

**5.2.** В зависимости от требований тепло- и огнезащиты обшивка может быть предусмотрена в один или два слоя.

**5.3.** Для обеспечения доступа к коммуникациям в ограждении шахты предусматривается ревизионный люк, конструктивное решение которого должно обеспечивать тепло- и огнезащитные качества не ниже, чем у ограждения в целом.

**5.4.** Ограждения коммуникационных шахт, включая места пропуска трубопроводов, должны иметь огнестойкость, регламентируемую СНиП 2.04.05-91\* (до его пересмотра). После пересмотра этого СНиП огнестойкость таких конструкций должна регламентироваться требованиями СНиП 21-01-97.

Взам. инв. №  
Подпись и дата  
Инв. № подл.

Изм.	Кол.уч	Лист	№док	Подпись	Дата	<b>М25.41/2000-ПЗ</b>	Лист
							7

## 6. ОТДЕЛКА ПОВЕРХНОСТЕЙ КОНСТРУКЦИЙ ИЗ ГИПСОВОЛОКНИСТЫХ ЛИСТОВ

**6.1.** До начала отделки поверхностей конструкций из гипсоволокнистых листов должны быть закончены строительные-монтажные работы, в том числе отделочные, связанные с мокрыми процессами (штукатурные, устройство цементных стяжек и т.п.).

**6.2.** Температурно-влажностный режим в помещении при производстве отделочных работ должен соответствовать требованиям п.3.1. СНиП 3.04.01-87.

**6.3.** После шпаклевания стыков и мест крепления шурупов поверхность необходимо обработать с помощью ручного шлифовального приспособления и удалить пыль.

**6.4.** В целях нормализации адсорбции влаги поверхность обшивки из гипсоволокнистых листов следует обрабатывать грунтовкой глубокого проникновения.

**6.5.** Поверхности конструкций с влажным режимом эксплуатации обрабатываются гидроизоляционным составом «Флэксендихт».

**6.6.** Полученная поверхность обшивок из гипсоволокнистых листов пригодна под любую отделку: окраску, оклейку обоями, облицовку керамической плиткой, декоративное оштукатуривание.

**6.7.** Окрашивание рекомендуется производить вододисперсионными красками. Не допускается нанесение известковых красок и красок на жидком стекле. Перед высококачественной окраской необходимо финишное шпаклевание и шлифование всей поверхности обшивки.

**6.8.** Облицовку плиткой рекомендуется выполнять с помощью клея «Флизенклебер», который наносит зубчатым шпателем горизонтальными рядами.

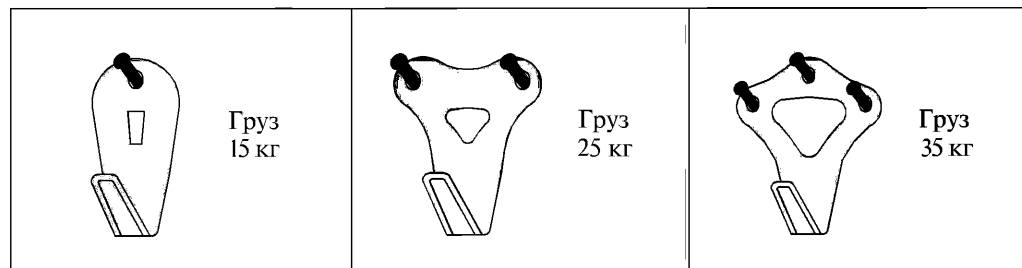
**6.9.** Заделку швов между плитками рекомендуется выполнять заполнителями для швов «Фугенбунд» или «Фугенбрайт», а все внутренние углы, кроме углов между стеной и потолком, должны быть заделаны герметиками.

## 7. ОСНОВНЫЕ ПРАВИЛА ТЕХНИЧЕСКОЙ ЭКСПЛУАТАЦИИ КОНСТРУКЦИЙ ИЗ ГИПСОВОЛОКНИСТЫХ ЛИСТОВ

**7.1.** В процессе эксплуатации облицовок возникает необходимость крепления к ним различного навесного оборудования или предметов интерьера. Способ крепления зависит от распределенной погонной горизонтальной нагрузки (g).

*Нагрузка типа 1 ( $g \leq 35$  кг/п.м.).*

Легкие грузы, такие как картины, фотографии, полки и т. п., масса которых не превышает 35 кг, навешиваются непосредственно на гипсоволокнистые листы с помощью крючков или специальных дюбелей.



Крепление элементов массой до 35 кг на метр по длине стены с центром тяжести, удаленным на расстояние не более 30 см от стены, может выполняться в любой точке облицовки с помощью специальных анкерных изделий, пластмассовых или металлических дюбелей (табл. 13). Возможность применения того или иного крепления определяется его несущей способностью и типом облицовки.

При закреплении предмета в нескольких точках минимальное расстояние между точками крепления в см не должно превышать расстояния, соответствующего усилию в кг, приходящемуся на один крепежный элемент. Например, при креплении элемента в двух точках массой 6 кг расстояние между точками крепления должно быть не менее 3 см.

Таблица 13

### Допустимая нагрузка

Толщина обшивки, мм	Допустимая нагрузка			
	Пластмассовые дюбели		Металлические дюбели	
	d=6 мм (кг)	d=8 мм (кг)	d=6 мм (кг)	d=8 мм (кг)
10	15	20	30	40
12,5	20	25	30	50
10+10	30	35	40	55
12,5+12,5	35	40	50	60

*Нагрузка типа 2 ( $35 < g \leq 70$  кг/п.м.)*

Грузы массой от 35 кг до 70 кг на 1 пог. метр по длине стены и с удалением центра тяжести от стены 30 см. также могут быть подвешены на любую часть стены. Необходимо чтобы общая толщина слоев гипсоволокнистых листов была не менее 18 мм.

Для определения максимальной нагрузки (упругое растяжение) на дюбель используется следующая формула:

$$F = \frac{B \cdot e}{n \cdot a}$$

где: F — максимальная нагрузка (упругое растяжение)

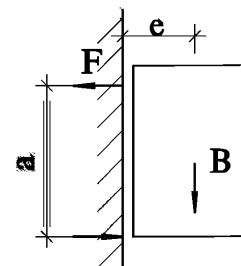
на дюбель (кг);

B — максимальная масса шкафа (кг);

e — удаление центра тяжести от стены (см);

n — число креплений при помощи дюбелей (шт);

a — опорное плечо (см).



*Нагрузка типа 3 ( $70 < g \leq 150$  кг/п.м.)*

Для крепления грузов от 70 кг до 150 кг на 1 пог. м (умывальники, навесные унитазы, биде, душ, электрические щиты, навесные пожарные шкафы и т.д.) необходимо предусматривать применение закладных деталей (из профиля ПС) или траверс, которые устанавливаются между стойками каркаса и крепятся к ним в процессе монтажа. Рекомендуется применять универсальную деревянную траверсу (рис. 2).

Изм.	Кол.уч	Лист	№ док	Подпись	Дата
------	--------	------	-------	---------	------

M25.41/2000-ПЗ

Лист

8

Таблица 14

## Требования к обшивкам из гипсоволокнистых листов

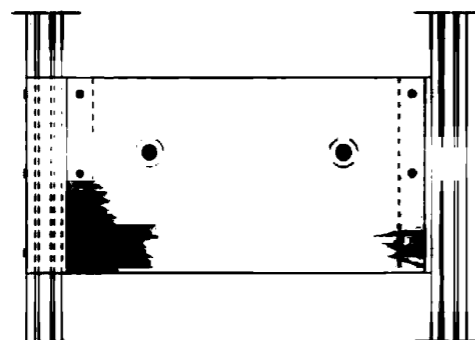


Рисунок 2. Универсальная деревянная траверса.

7.2. В процессе эксплуатации необходимо исключать возможность повреждения конструкций из гипсоволокнистых листов от механических и ударных воздействий.

7.3. При установке электрического оборудования не допускать сквозного сверления обшивки. Сверление производить только на толщину обшивки. Для этого необходимо использовать дрели с ограничителем.

7.4. При повышении влажности воздуха в помещении необходимо предусматривать дополнительные меры по защите конструкций из гипсоволокнистых листов.

#### 8. ПРИЕМКА СМОНТИРОВАННЫХ КОНСТРУКЦИЙ С ПРИМЕНЕНИЕМ ГИПСОВОЛОКНИСТЫХ ЛИСТОВ

8.1. Смонтированные конструкции следует принимать поэтапно с оформлением соответствующих актов на скрытые работы (монтаж каркаса, прокладка силовой и слаботочной проводки, укладка изоляционного материала, заделка стыков гипсоволокнистых листов и т.д.).

8.2. При приемке работ по устройству перегородок, облицовок и потолков следует проверить надежность крепления гипсоволокнистых листов к каркасу винтами (их головки должны быть утоплены в листы на глубину около 1 мм), отсутствие трещин, отбитость углов, их устойчивость.

8.3. Перепады между смежными листами не должны превышать 0,5 мм.

8.4. Необходимо проверить герметизацию мест всех узлов сопряжений конструкций. Шпаклевка должна быть уложена без разрывов по всему контуру сопряжения на всю глубину стыка.

8.5. Требования к готовым обшивкам из гипсоволокнистых листов согласно СНиП 3.04.01-87 приведены в таблице 14.

№	Технические требования	Предельные отклонения	Контроль
1	<p>Поверхность обшивок перегородок и облицовок из гипсоволокнистых листов должна иметь отклонения и неровности, не превышающие показатели для высококачественной штукатурки:</p> <ul style="list-style-type: none"> <li>- отклонения по вертикали не должны превышать 1 мм на 1 м;</li> <li>- отклонения по горизонтали не должны превышать 1 мм на 1 м;</li> <li>- неровности поверхностей плавного очертания глубиной (высотой) до 2 мм на 4 м<sup>2</sup> не более двух;</li> <li>- отклонения оконных и дверных откосов, пилластр и т.п.</li> </ul>	<p>Не более 5 мм на всю высоту помещения</p> <p>_____</p> <p>_____</p> <p>Не более 3 мм на всю высоту помещения</p>	<p>Измерительный, не менее 5-ти измерений на 50-70м<sup>2</sup> поверхности обшивки или на выявленных сплошным визуальным осмотром, акт приемки.</p>
2	<p>Обшивки из гипсоволокнистых листов не должны быть зыбкими, при легком простукивании деревянным молотком в зашпаклеванных стыках между листами не должны появляться трещины;</p> <p>Допускаются провесы в стыках не более 1 мм.</p>	<p>_____</p>	<p>Измерительный, не менее 5-ти измерений на 50-70м<sup>2</sup> поверхности обшивки или на выявленных сплошным визуальным осмотром, акт приемки.</p>
3	<p>Заделанные стыки между гипсоволокнистыми листами не должны быть заметны, а смежные листы должны находиться в единой плоскости, на поверхности не должно быть раковин, изломов, трещин, наплывов шпаклевочного раствора.</p>	<p>_____</p>	<p>Измерительный, не менее 5-ти измерений на 50-70м<sup>2</sup> поверхности обшивки или на выявленных сплошным визуальным осмотром, акт приемки.</p>

# ФРАГМЕНТ ОБЛИЦОВКИ СТЕНЫ

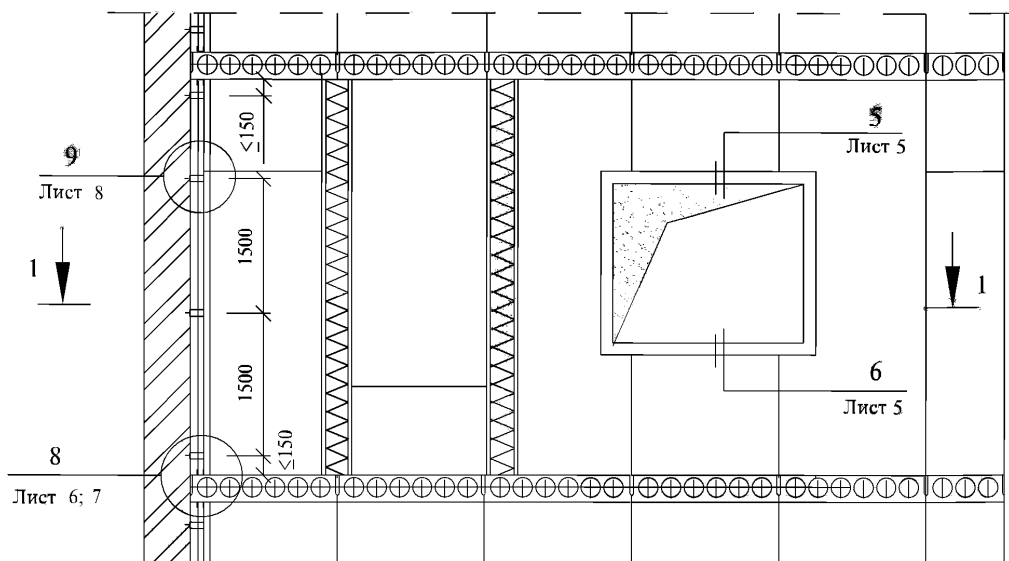
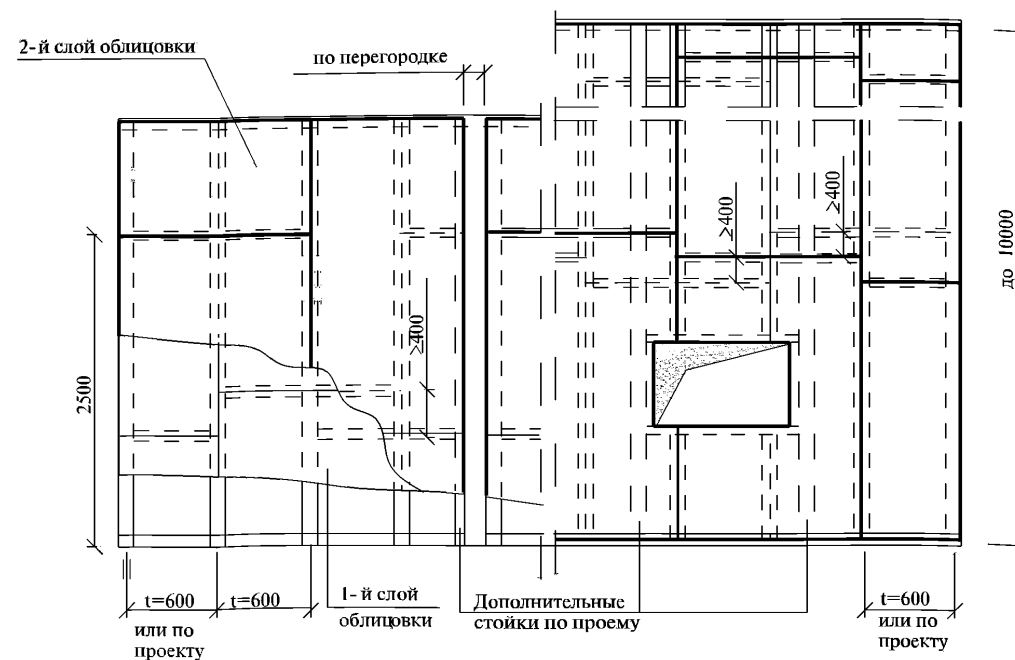


Схема раскладки гипсоволокнистых листов



## 1-1

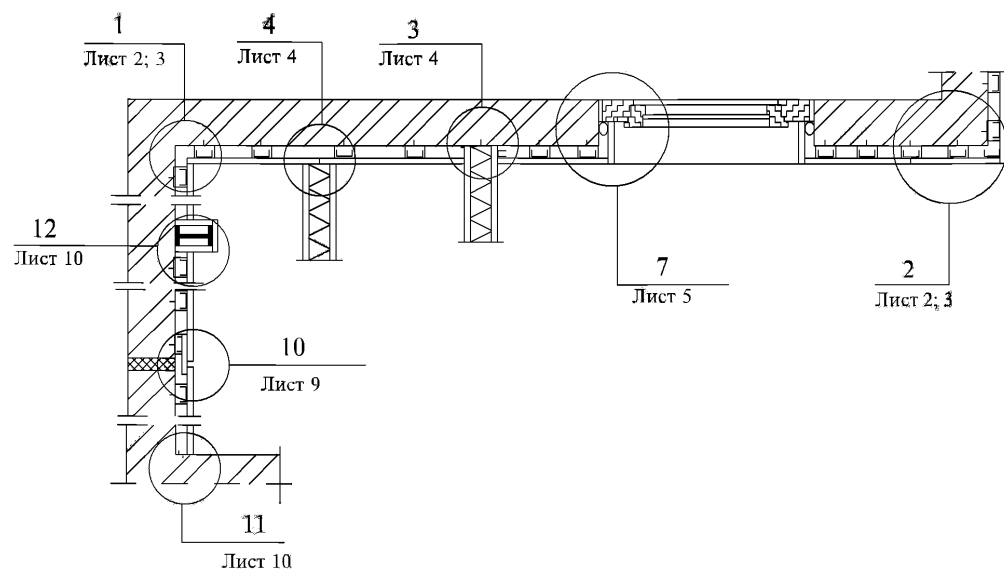
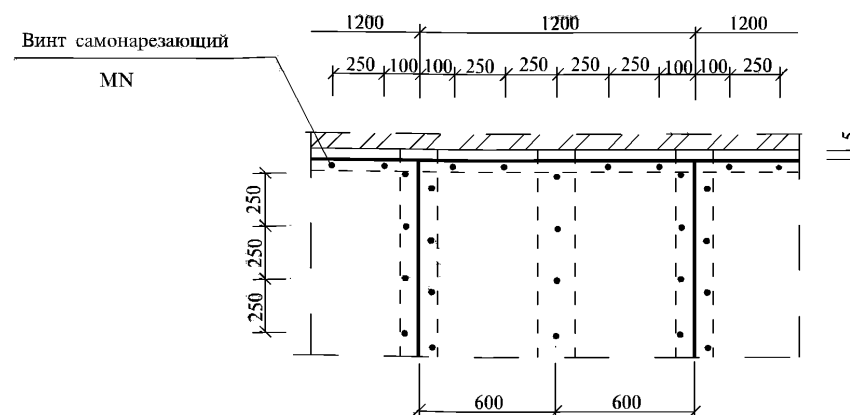


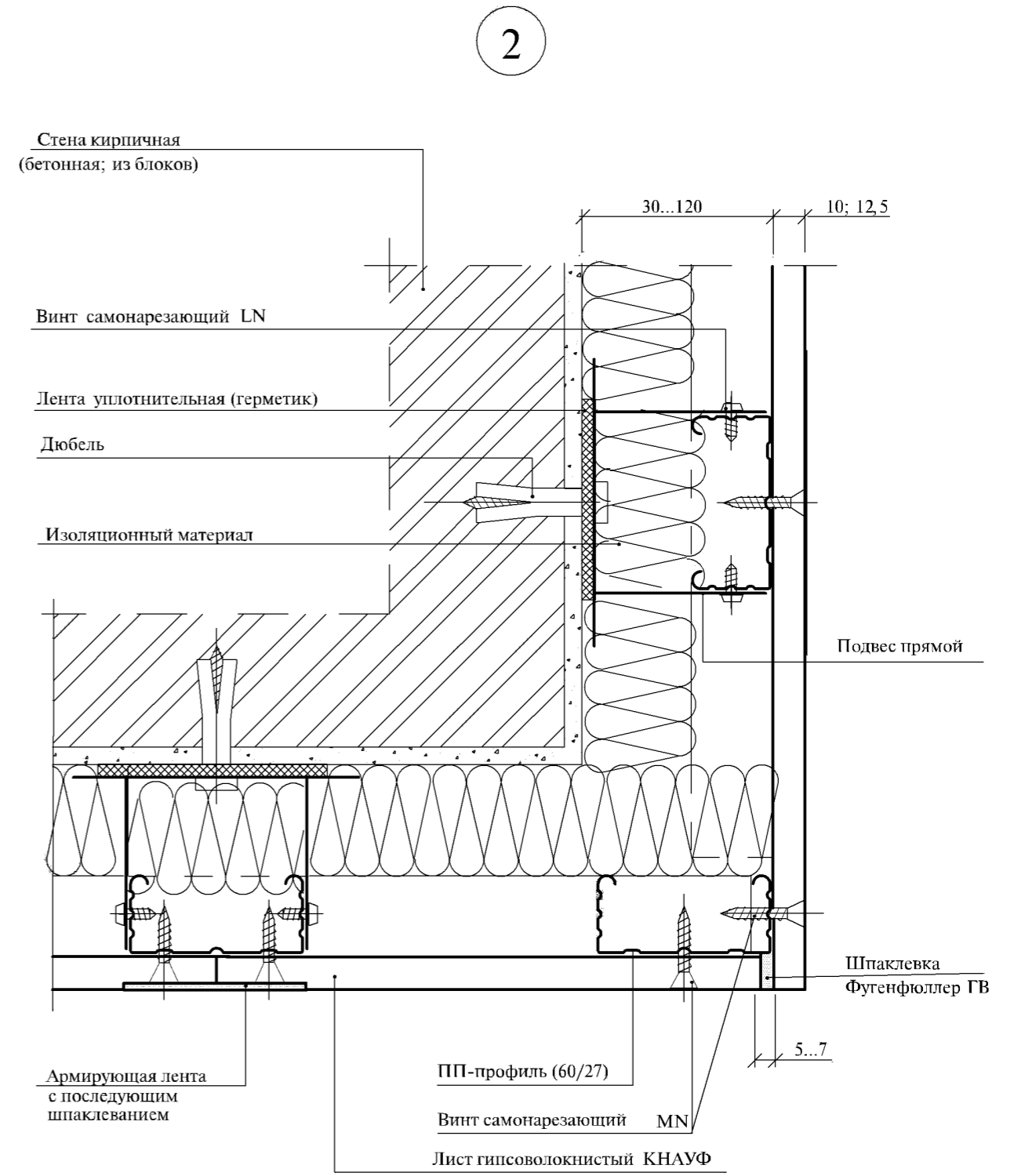
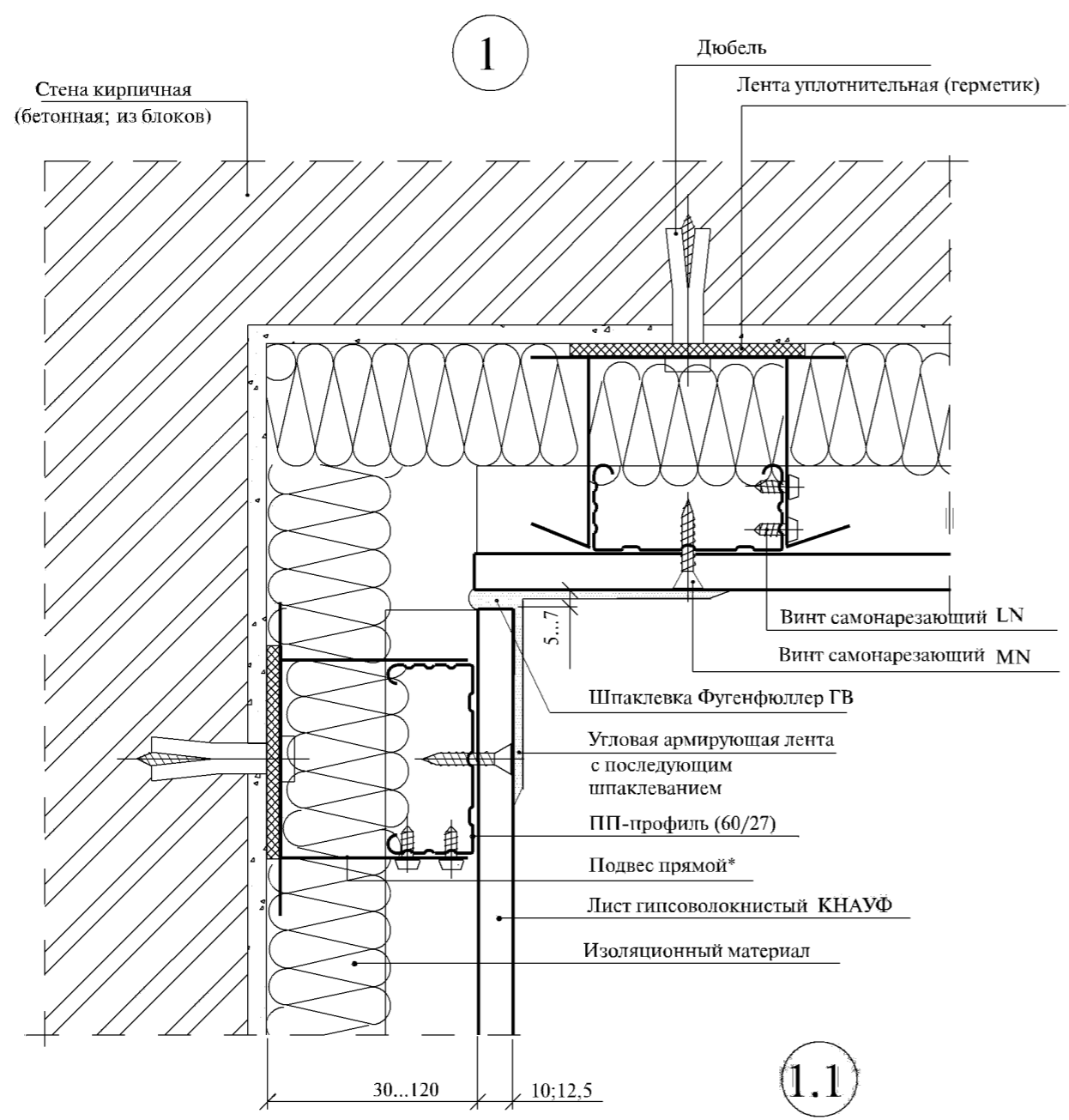
Схема расположения самонарезающих винтов при однослойной обшивке и на верхнем листе двухслойной обшивки \*



\*В случае двухслойной обшивки шаг между самонарезающими винтами первого слоя увеличить в три раза

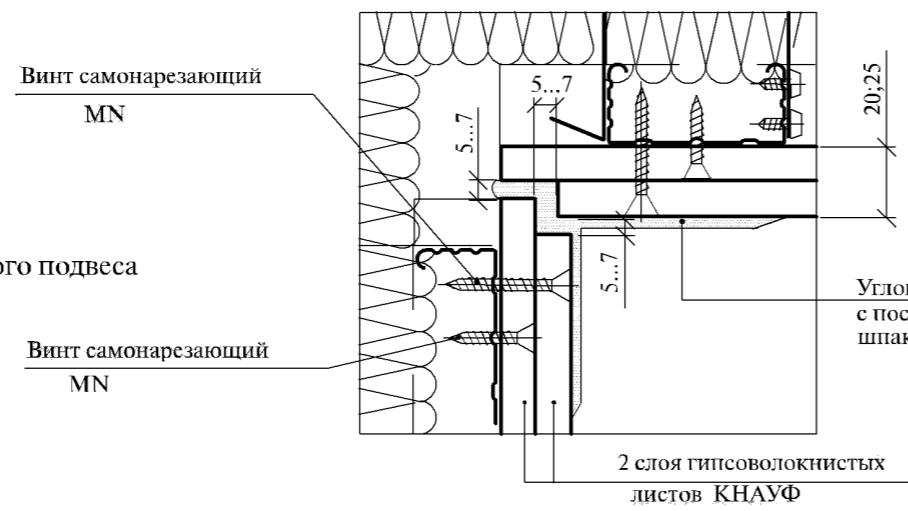
Инв. № подл.	Подпись и дата	Взам. инв. №

<b>M25.41/2000-1.1</b>					
Изм.	Колуч	Лист	№док	Подпись	Дата
Зав. сектор	Смилянский			<i>Смилянский</i>	
ГАП	Гузеева			<i>Гузеева</i>	
ГИП	Гадаева			<i>Гадаева</i>	
ГИП	Лукашевич			<i>Лукашевич</i>	
Нор.контр.	Гадаева			<i>Гадаева</i>	
С 663			Облицовка по металлическому каркасу из ПП-и ПН-профилей		
Стадия	Лист	Листов			
Р	1	10	ОАО "ЦНИИПРОМЗДАНИЙ" г. Москва, 2001г.		



1.1

Крепление двухслойной обшивки

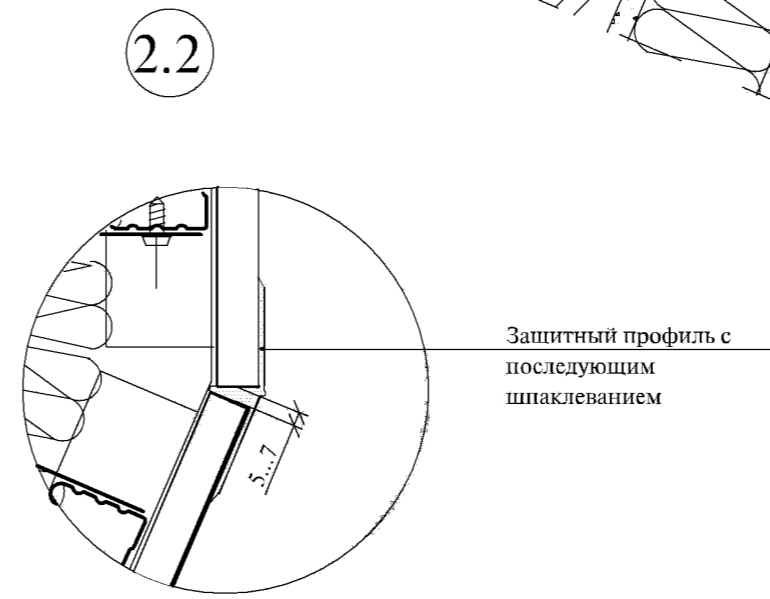
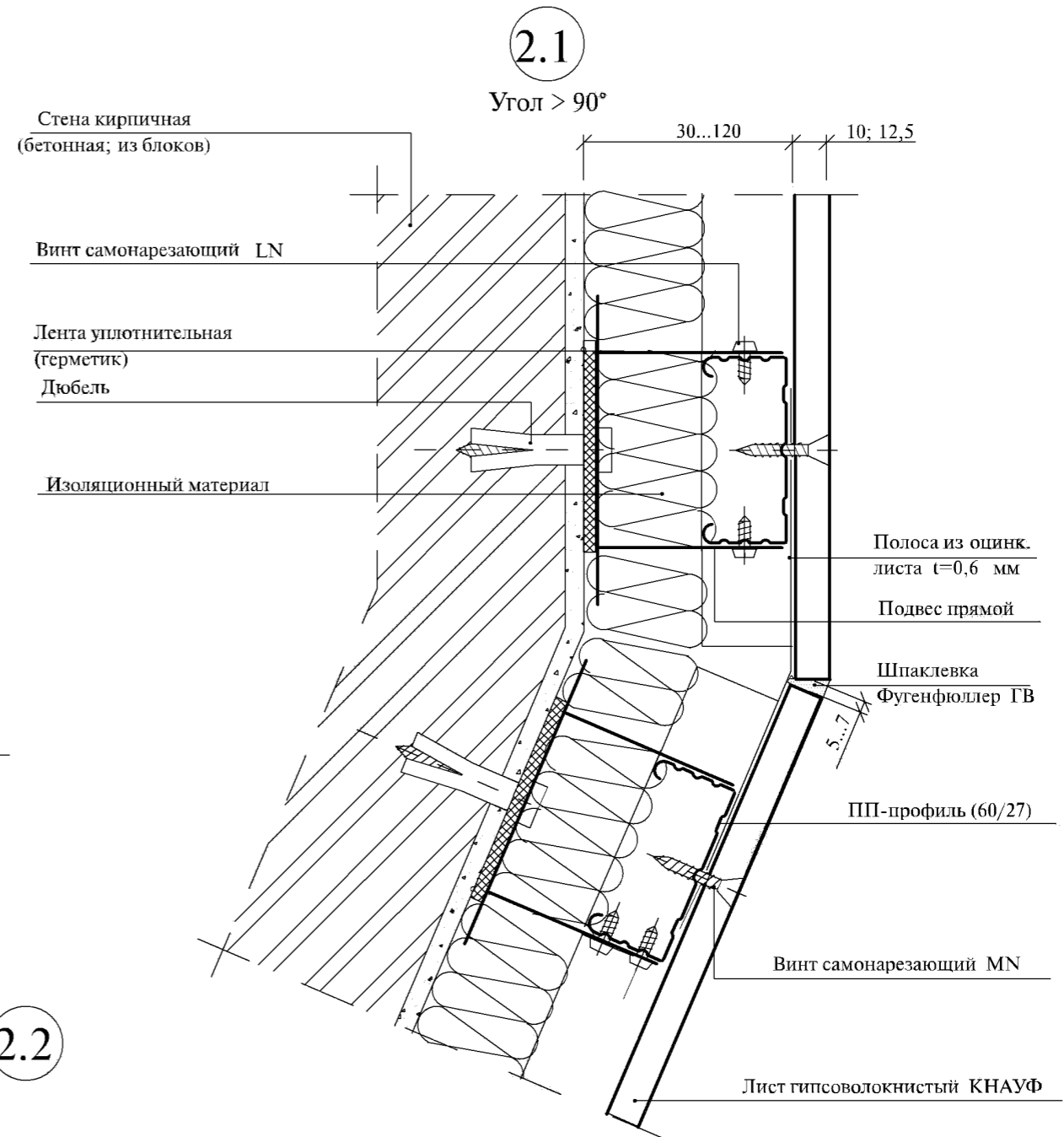
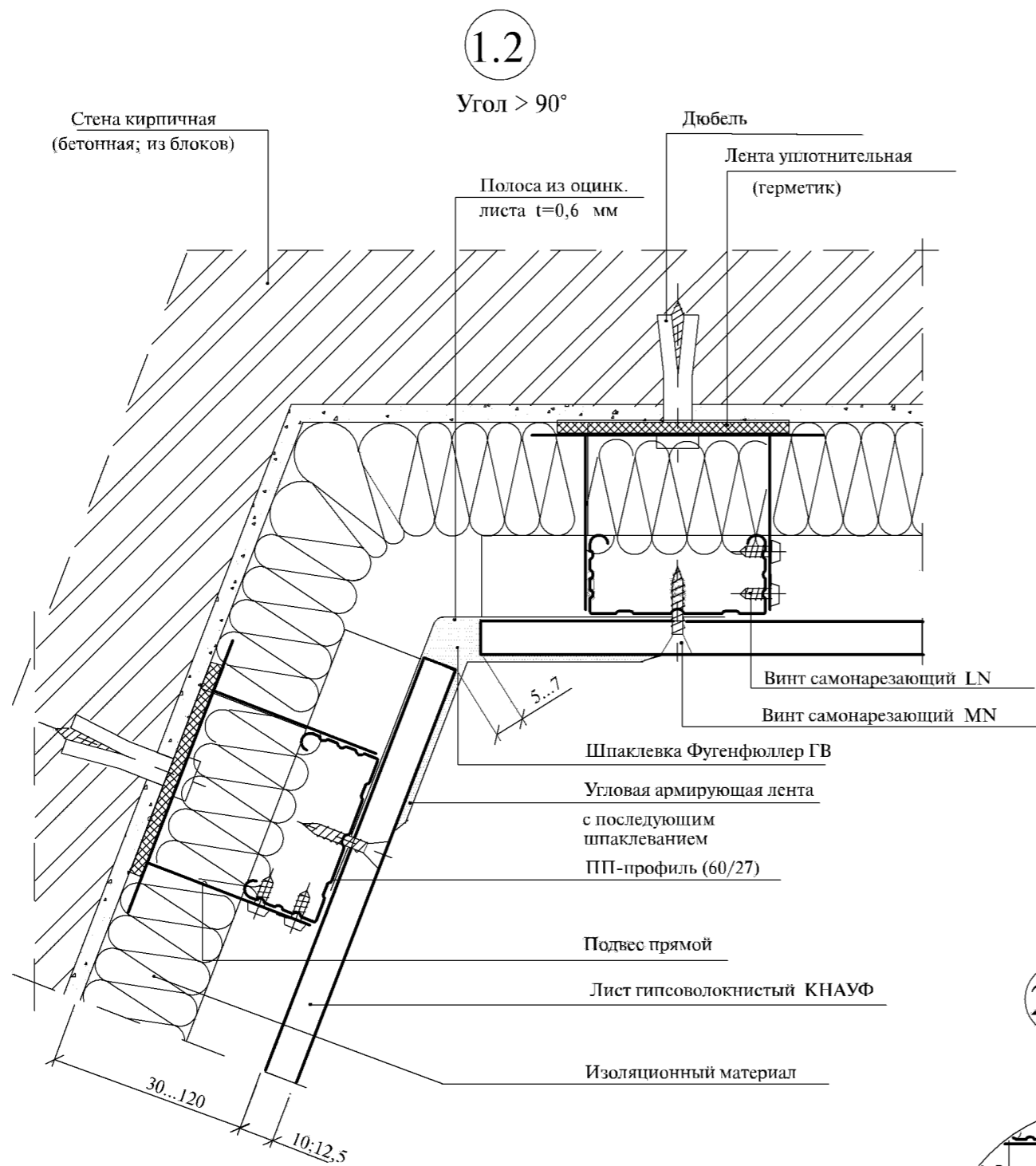


\*Оставшиеся концы у прямого подвеса отрезать или отогнуть

Итв. № подл.	Подпись и дата	Взам. инв. №

Изм.	Кол.уч.	Лист	№ док	Подпись	Дата

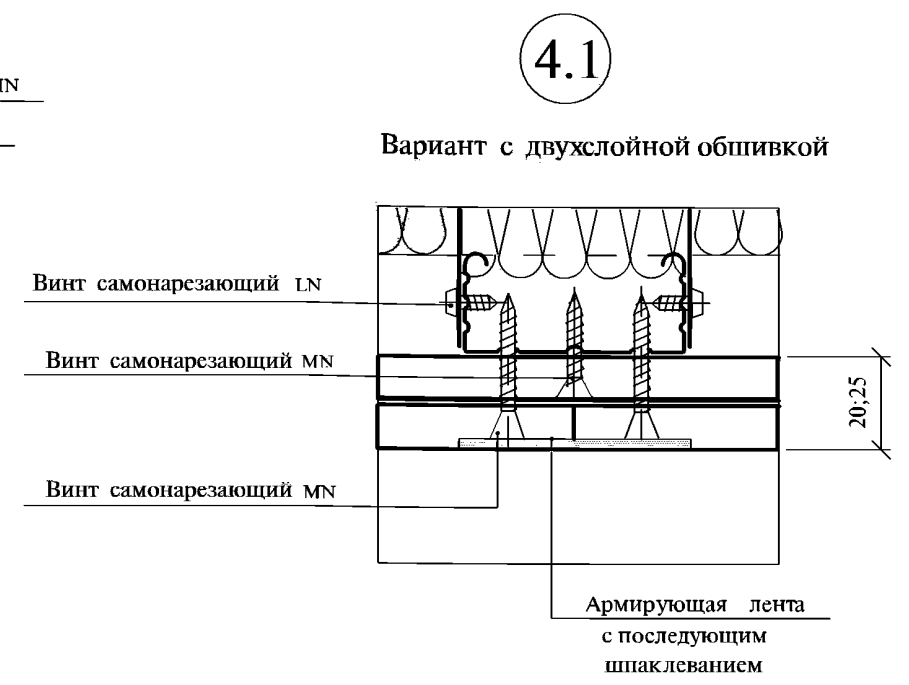
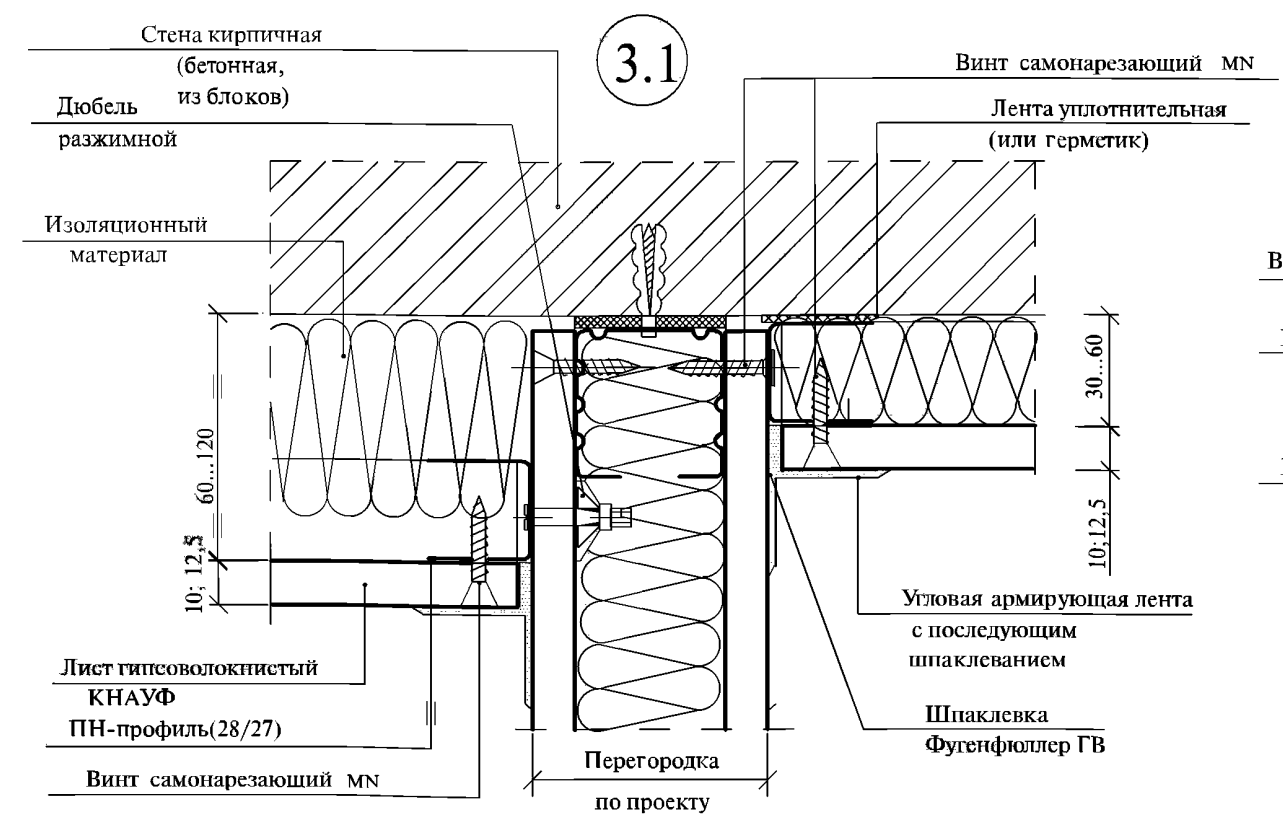
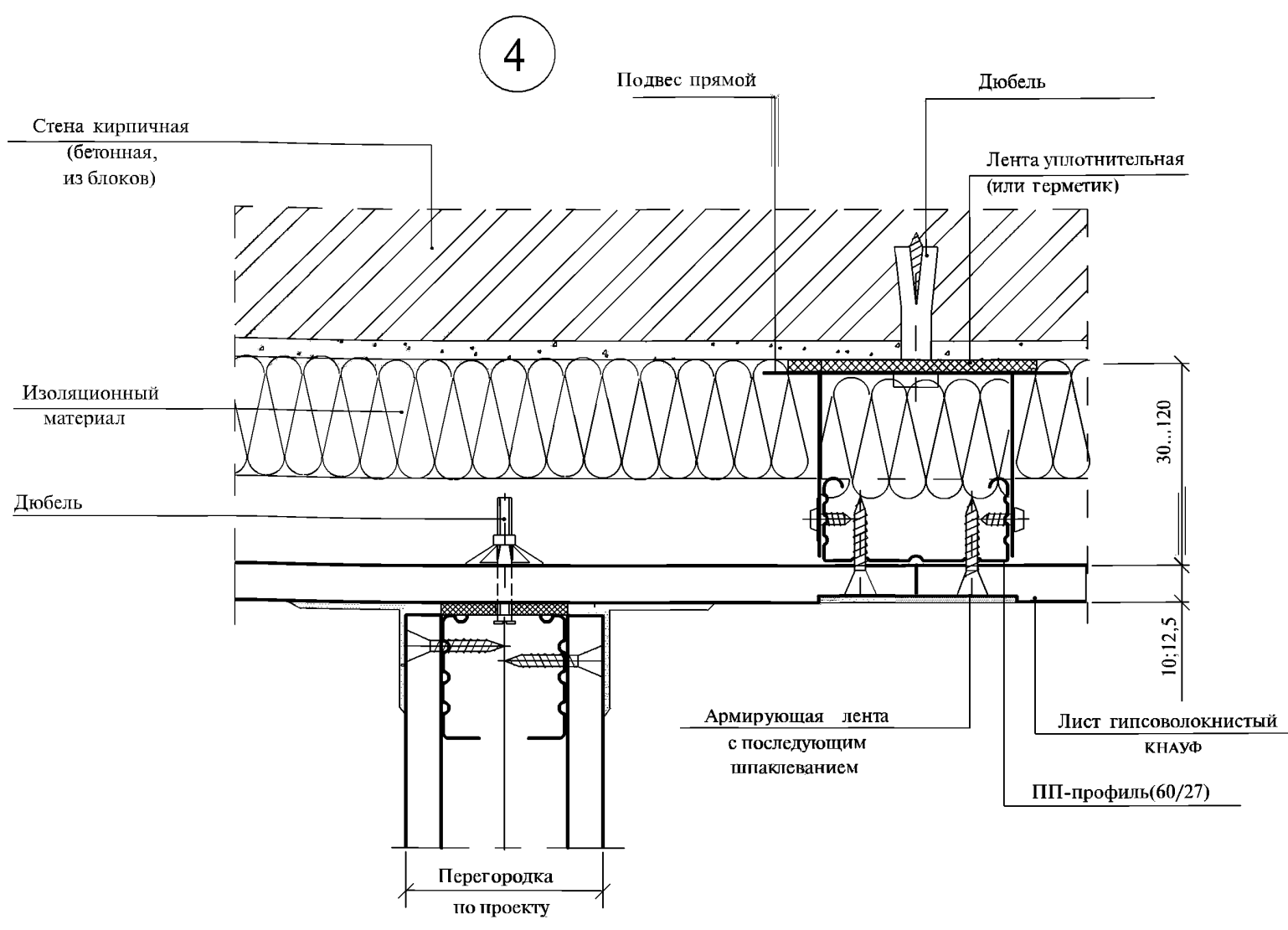
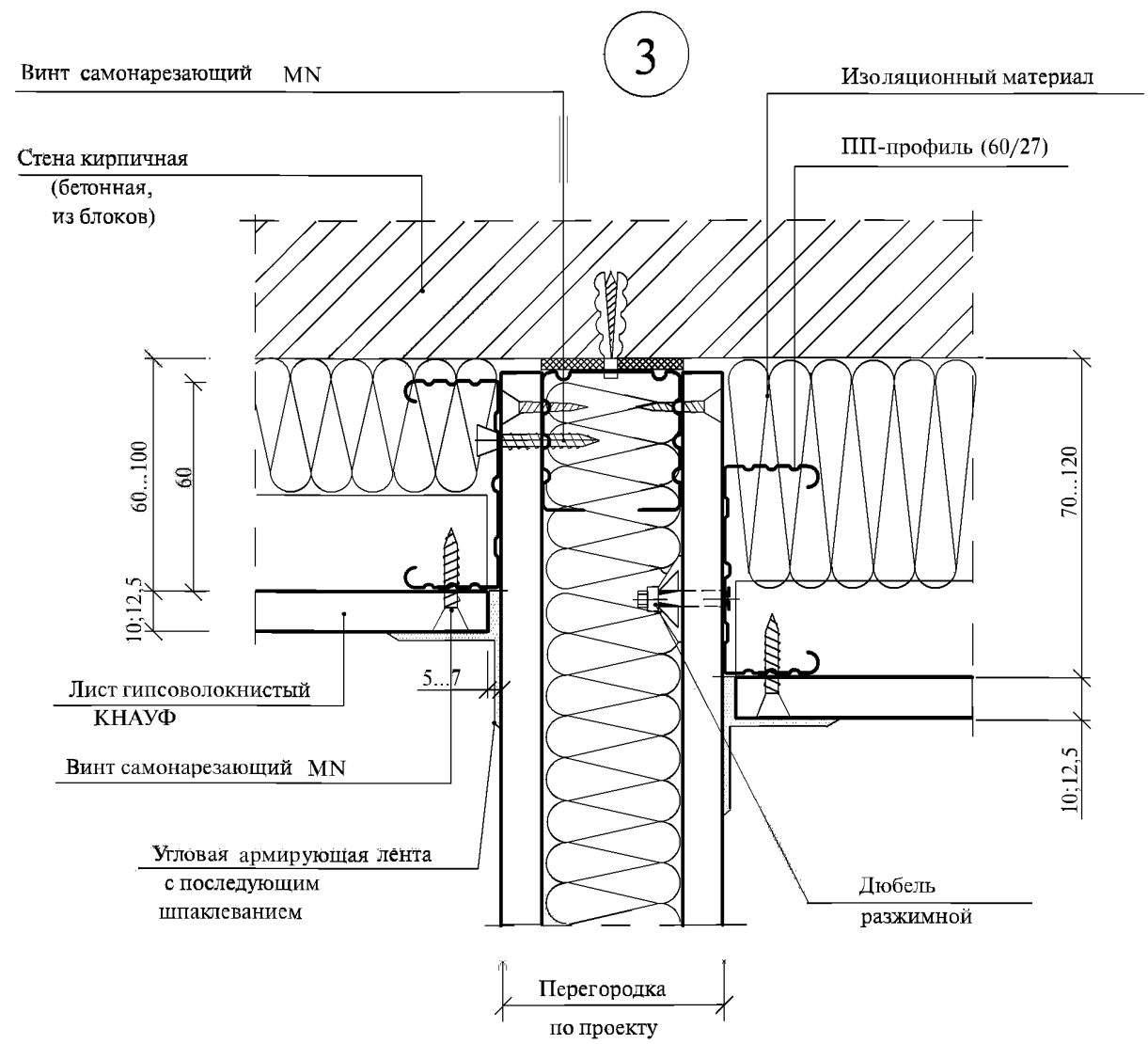
M25.41/2000-1.1



Итв. № подл.	Подпись и дата	Взам. инв. №

Изм.	Кол.уч	Лист	№док	Подпись	Дата

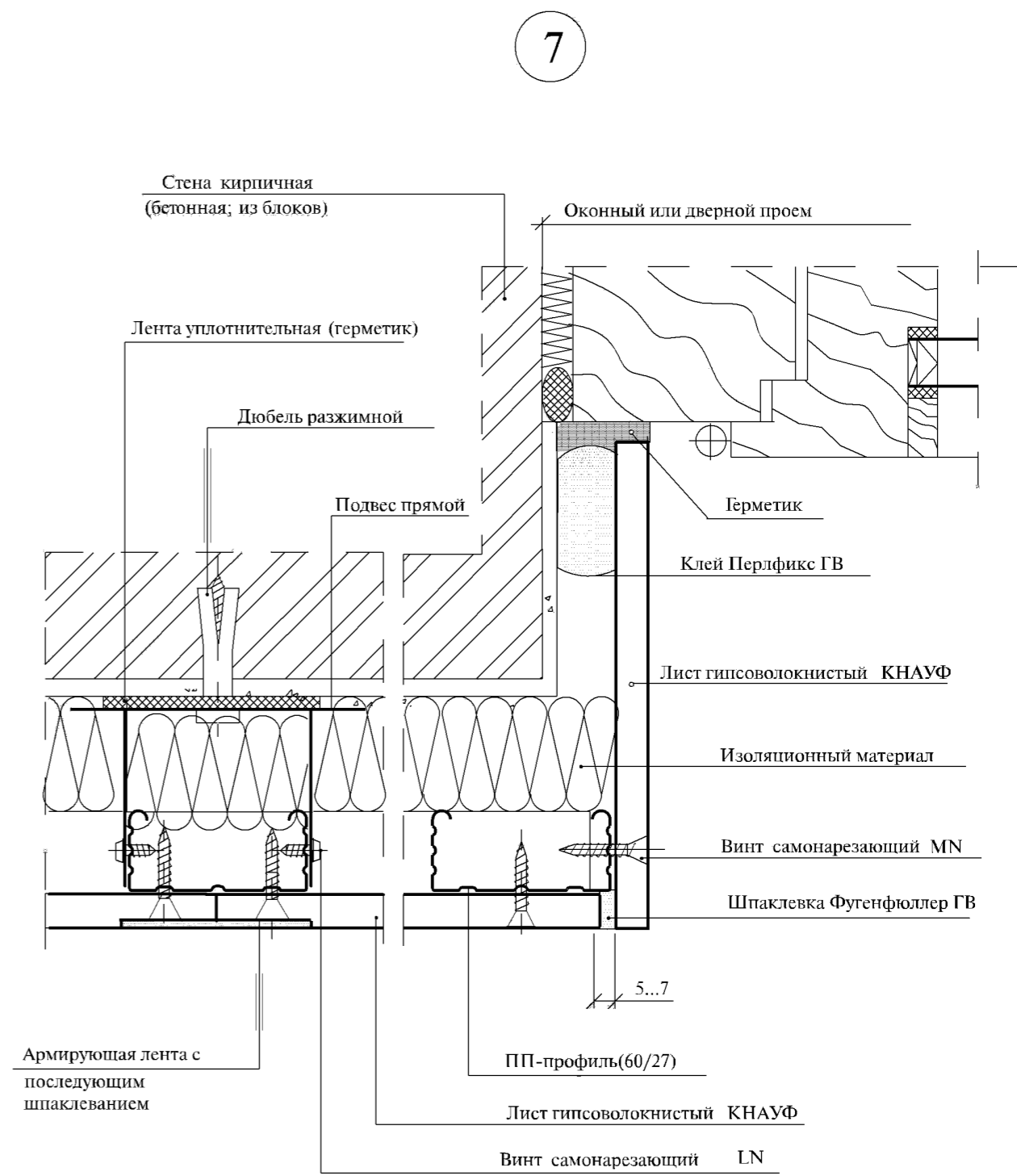
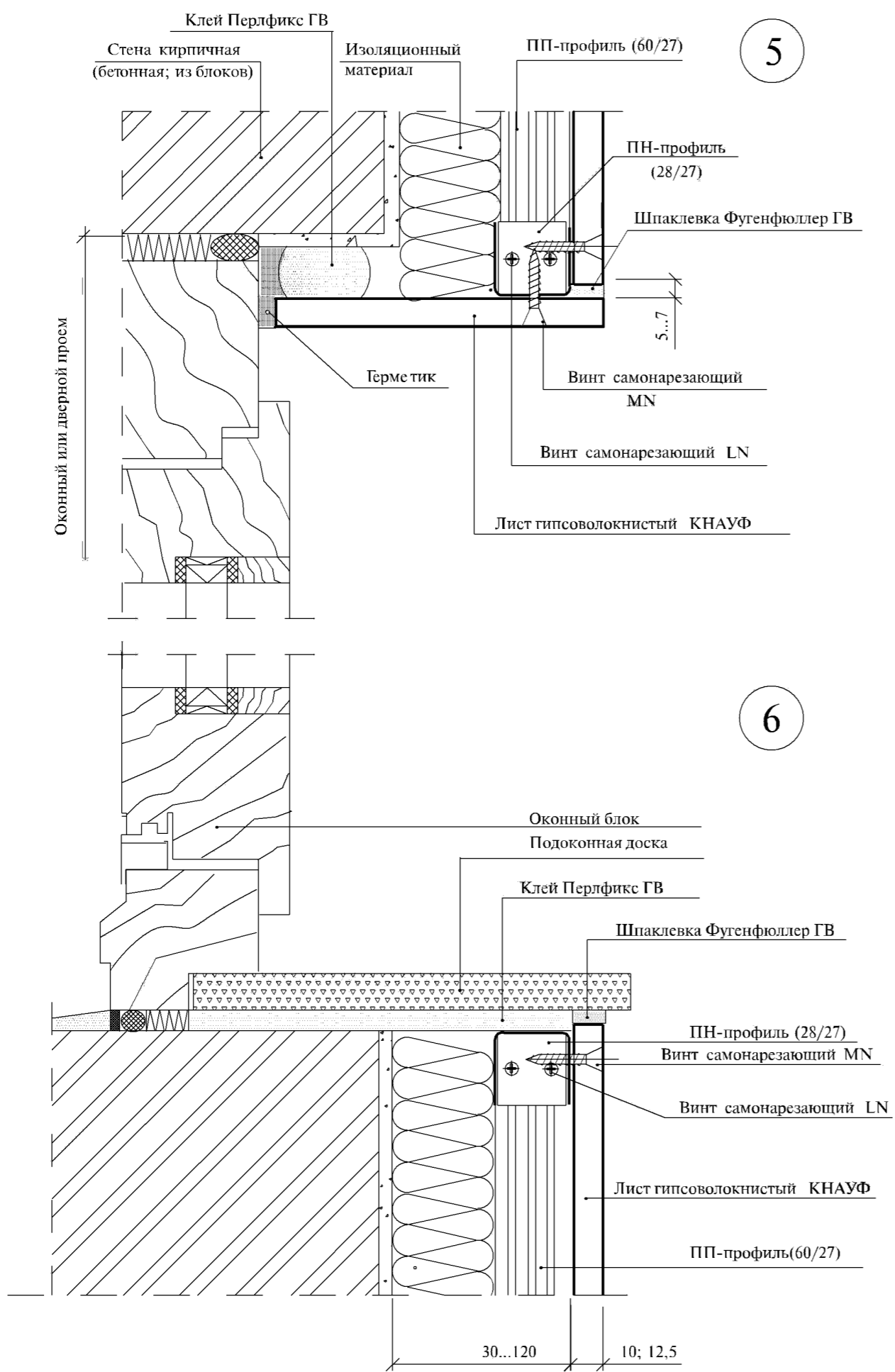
M25.41/2000-1.1



Инов. № подл.	Подпись и дата	Взам. инв. №

Изм.	Кол.уч	Лист	№док	Подпись	Дата

M25.41/2000-1.1



Итв. № подл.	Подпись и дата	Взам. инв. №

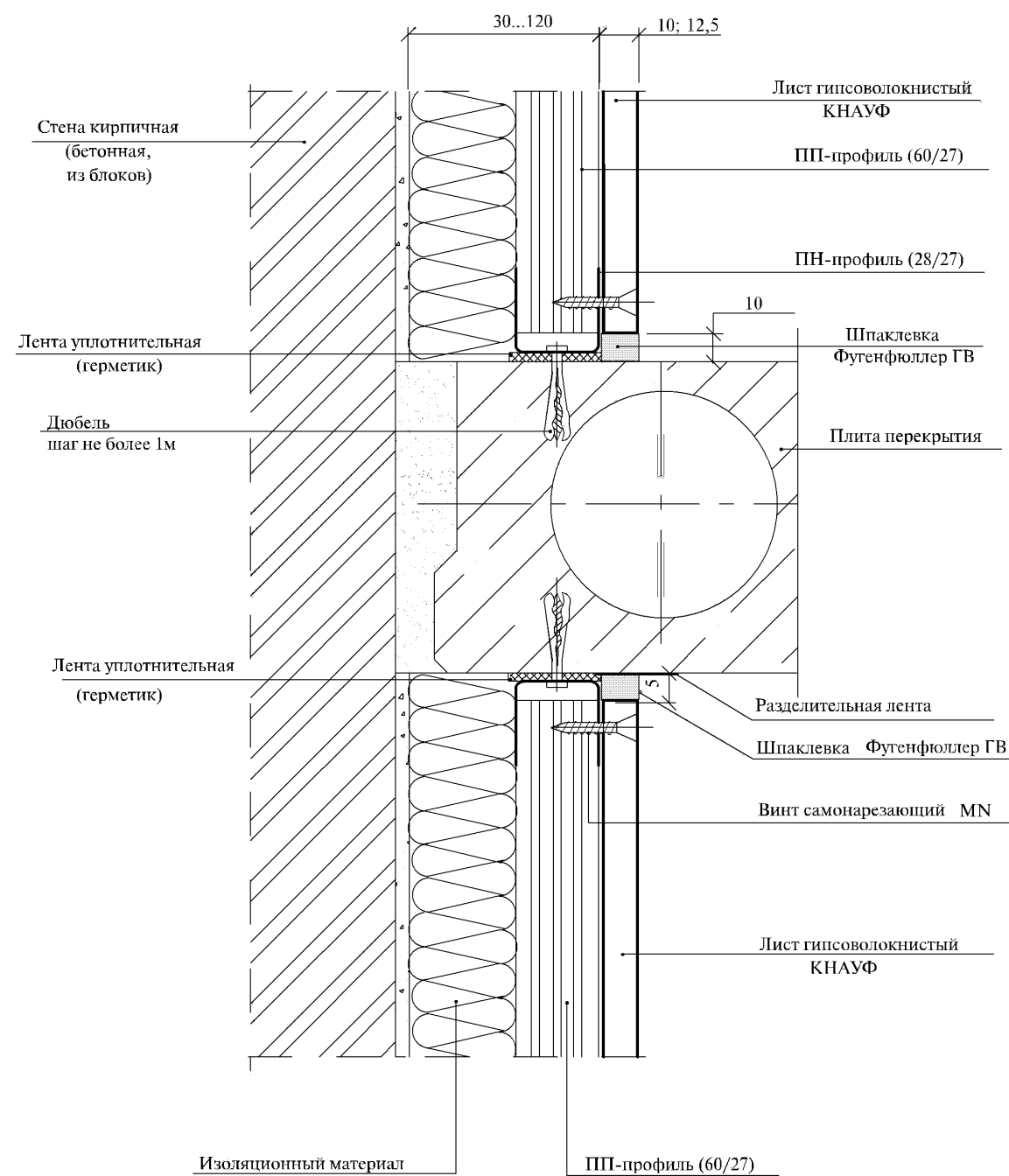
Изм.	Кол.уч	Лист	№ док	Подпись	Дата

M25.41/2000-1.1



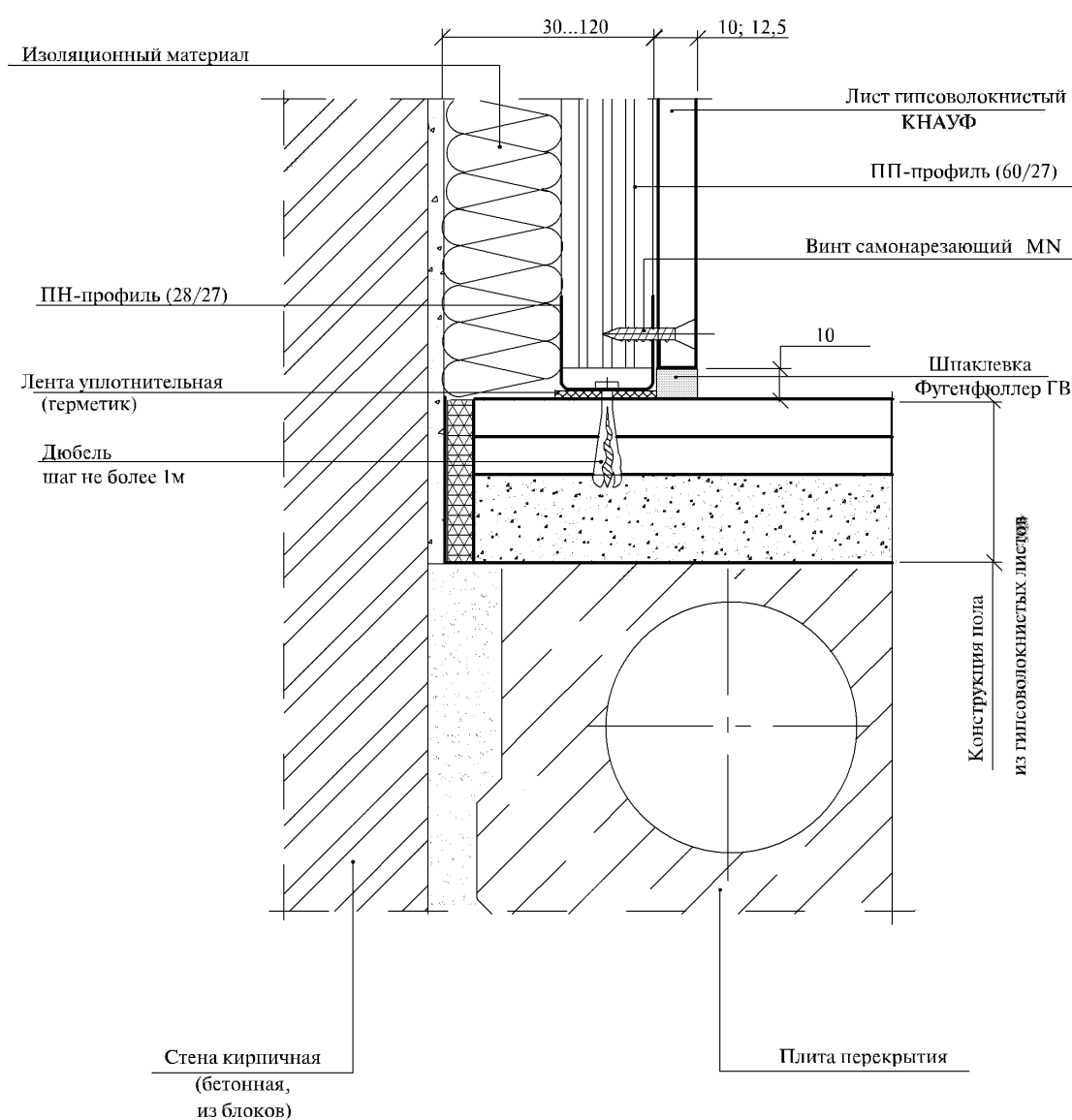
8

## Присоединение к базовому основанию



8.1

## а) присоединение гипсоволокнистых листов к сборному основанию пола из гипсоволокнистых листов



Инов. № подл.	Подпись и дата	Взам. инв. №

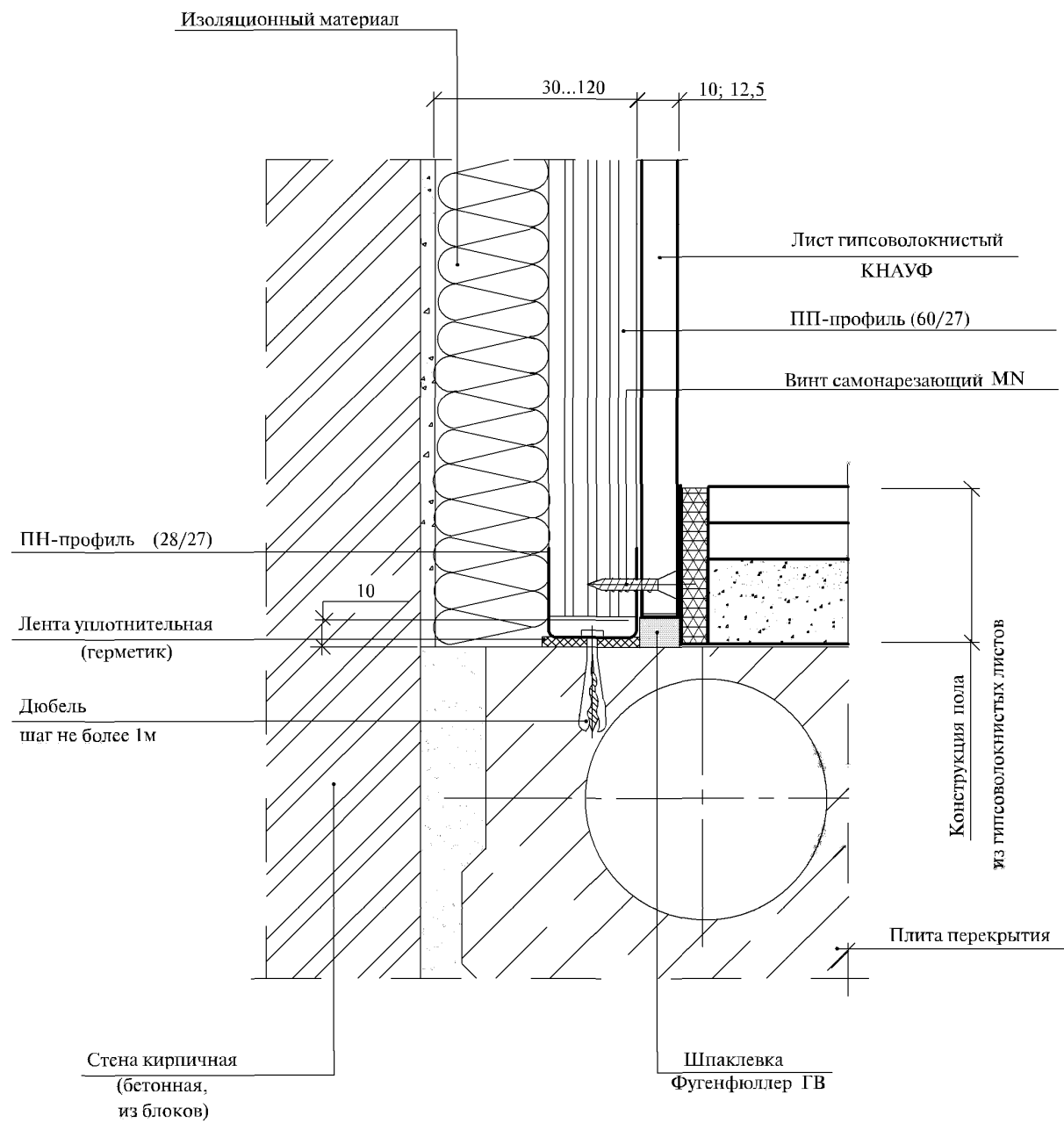
Изм.	Кол.уч	Лист	№док	Подпись	Дата

M25.41/2000-1.1

Лист
6

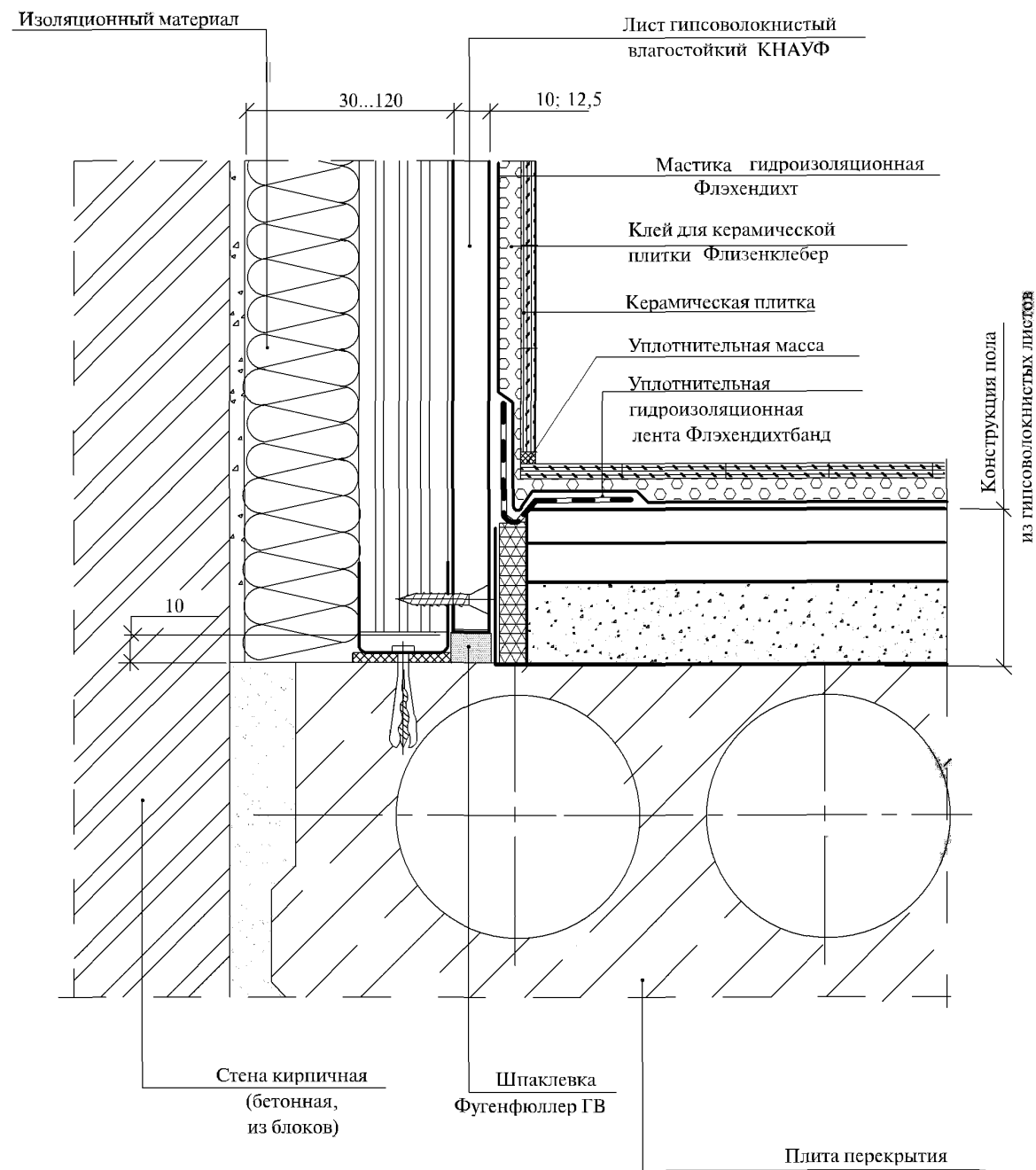
8.2

б) присоединение к основному полу



8.3

в) присоединение к основному полу

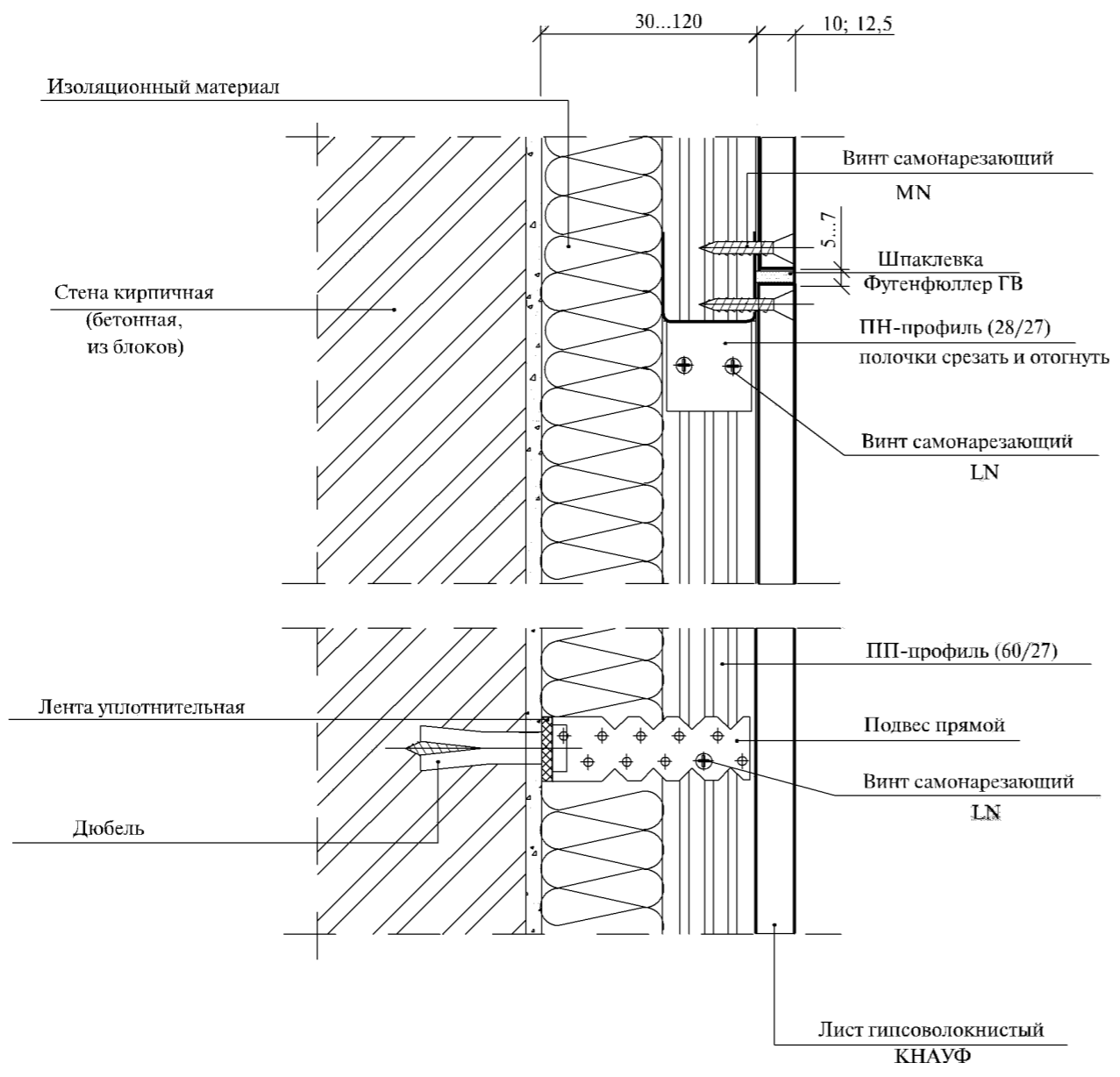


Изм. № подл.	Подпись и дата	Взам. инв. №

Изм.	Кол.уч	Лист	№ док	Подпись	Дата

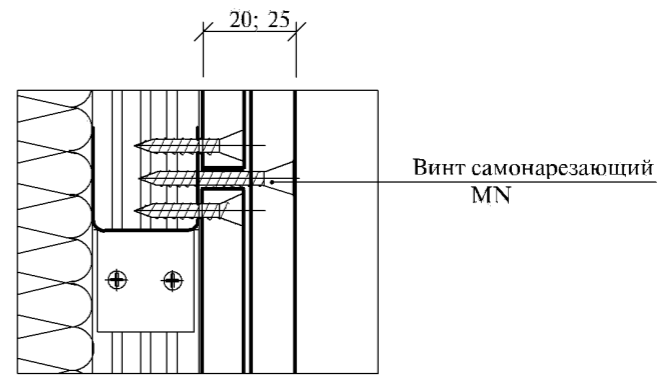
M25.41/2000-1.1

9



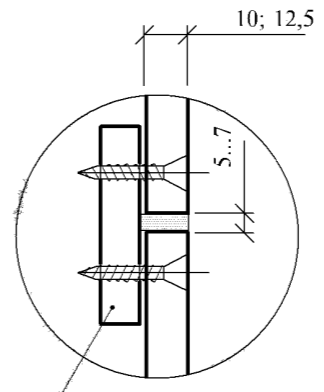
9.1

Крепление двух слоев



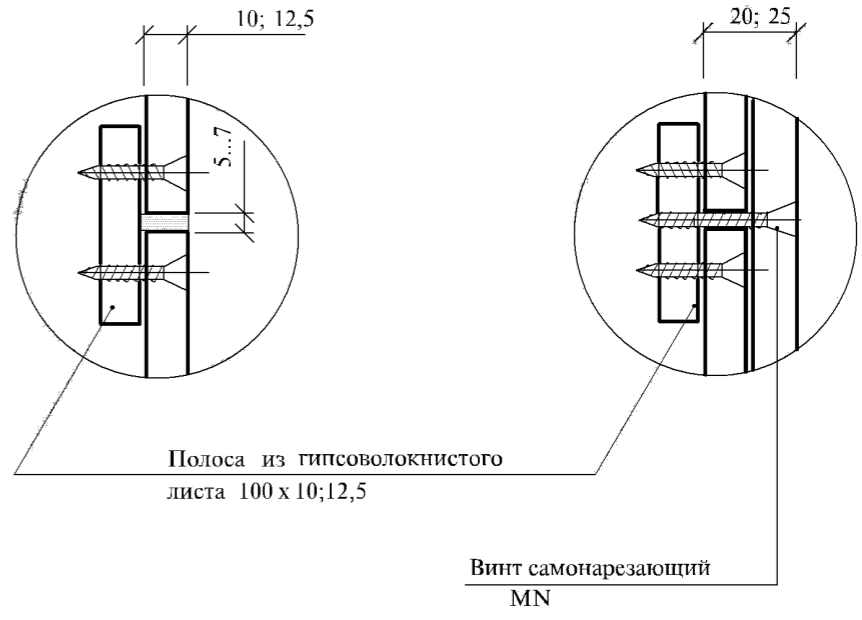
9.2

Крепление одного слоя



9.3

Крепление двух слоев



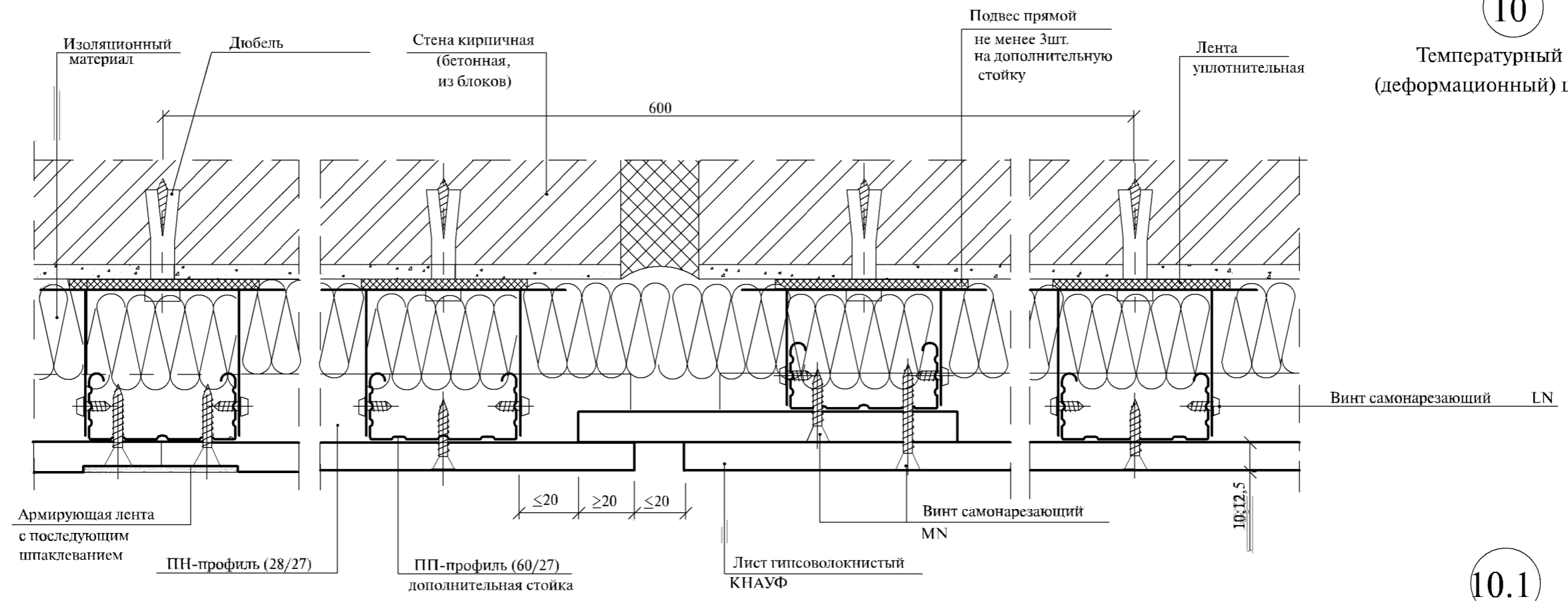
Итв. № подл.	Подпись и дата	Взам. инв. №

Изм.	Кол.уч	Лист	№ док	Подпись	Дата

M25.41/2000-1.1

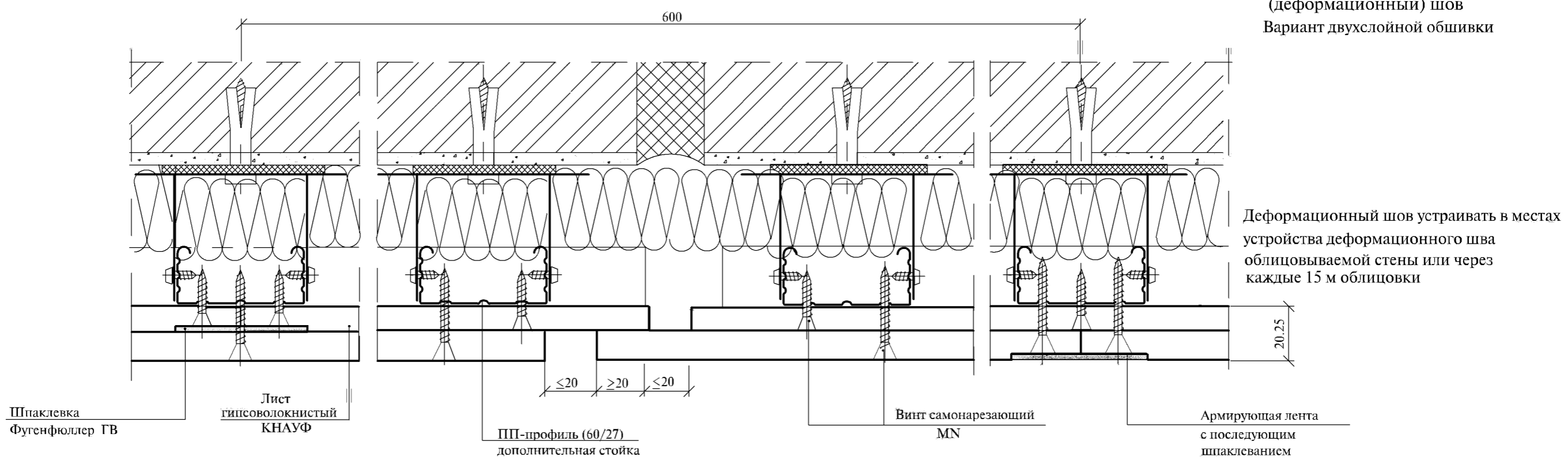
10

Температурный (деформационный) шов



10.1

Температурный (деформационный) шов  
Вариант двухслойной обшивки



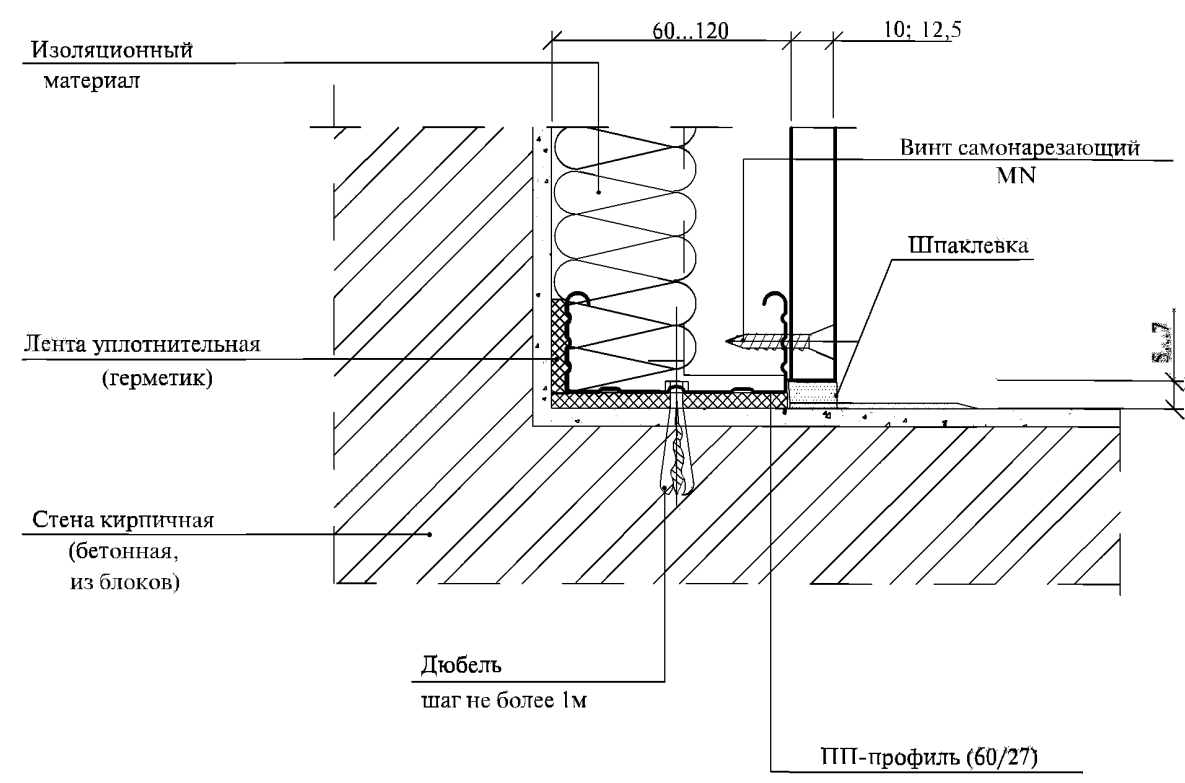
Деформационный шов устраивать в местах устройства деформационного шва облицовываемой стены или через каждые 15 м облицовки

Итв. № подл.	Подпись и дата	Взам. инв. №

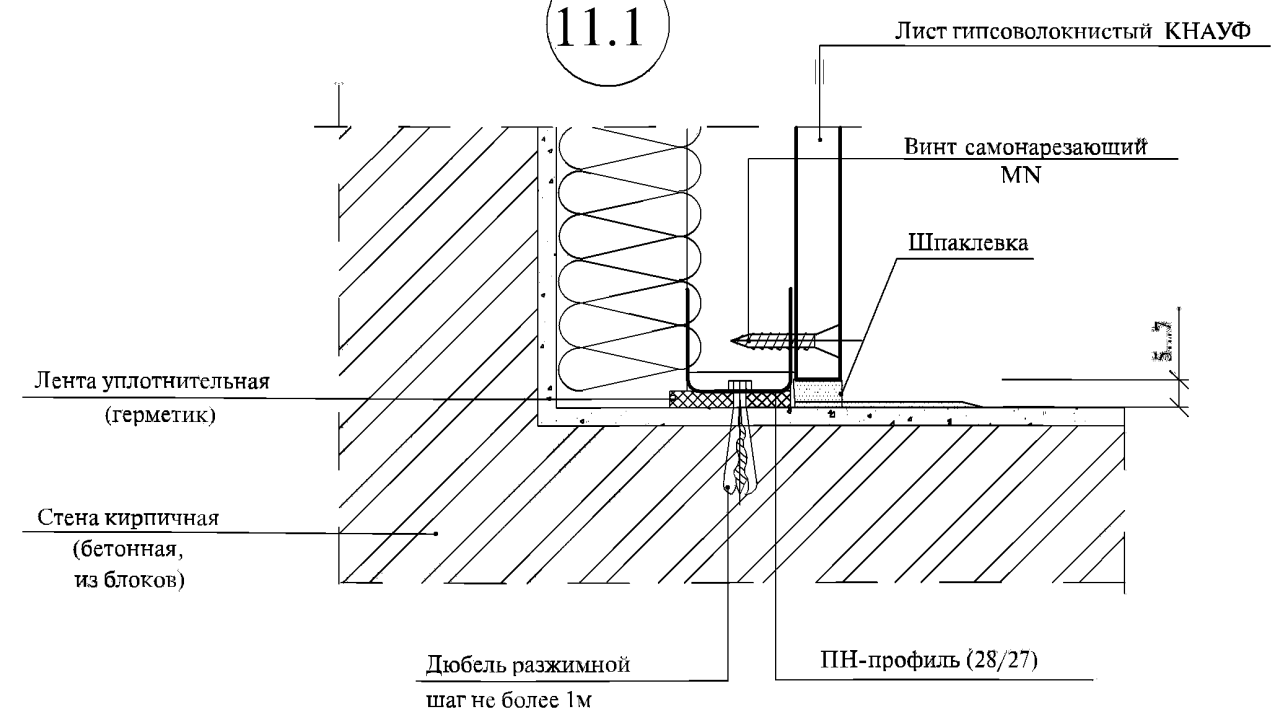
Изм.	Кол.уч	Лист	№ док	Подпись	Дата

M25.41/2000-1.1

11



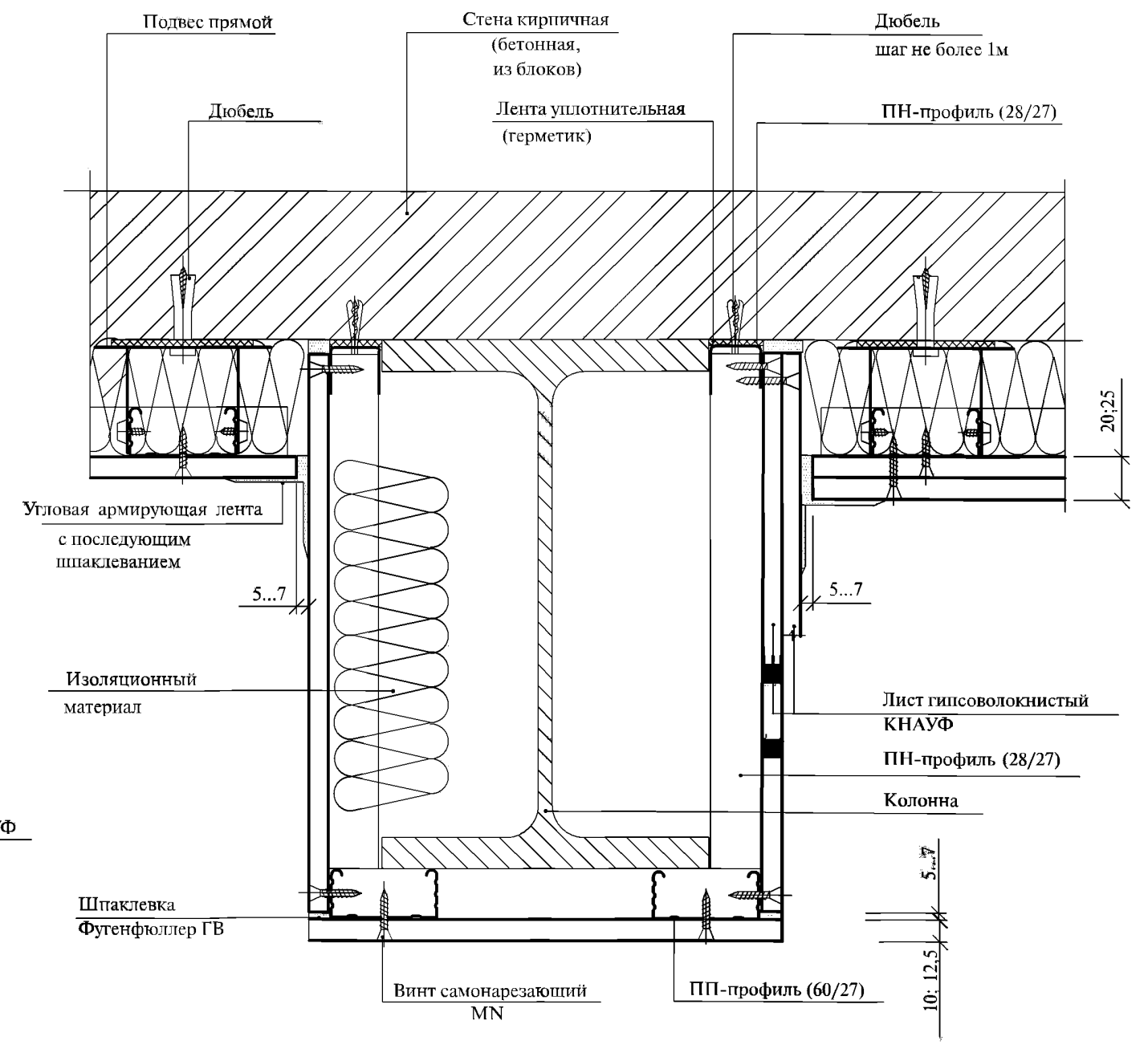
11.1



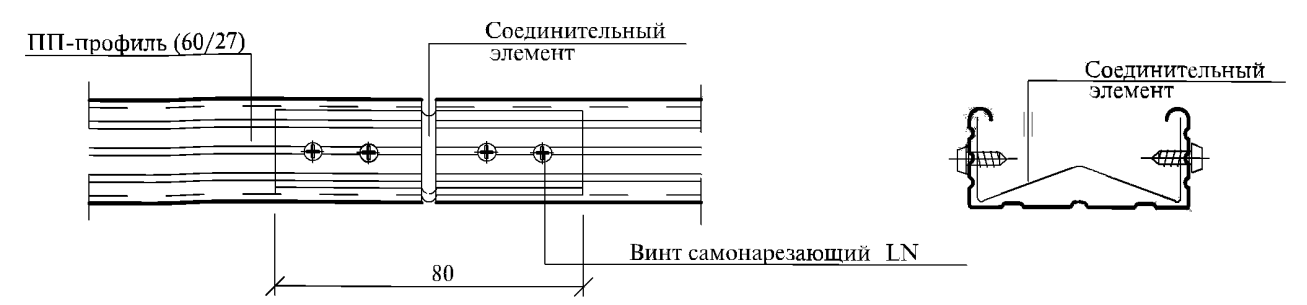
Вариант однослойной обшивки

12

Вариант двухслойной обшивки



Соединение стоек ПП (60x27) по высоте



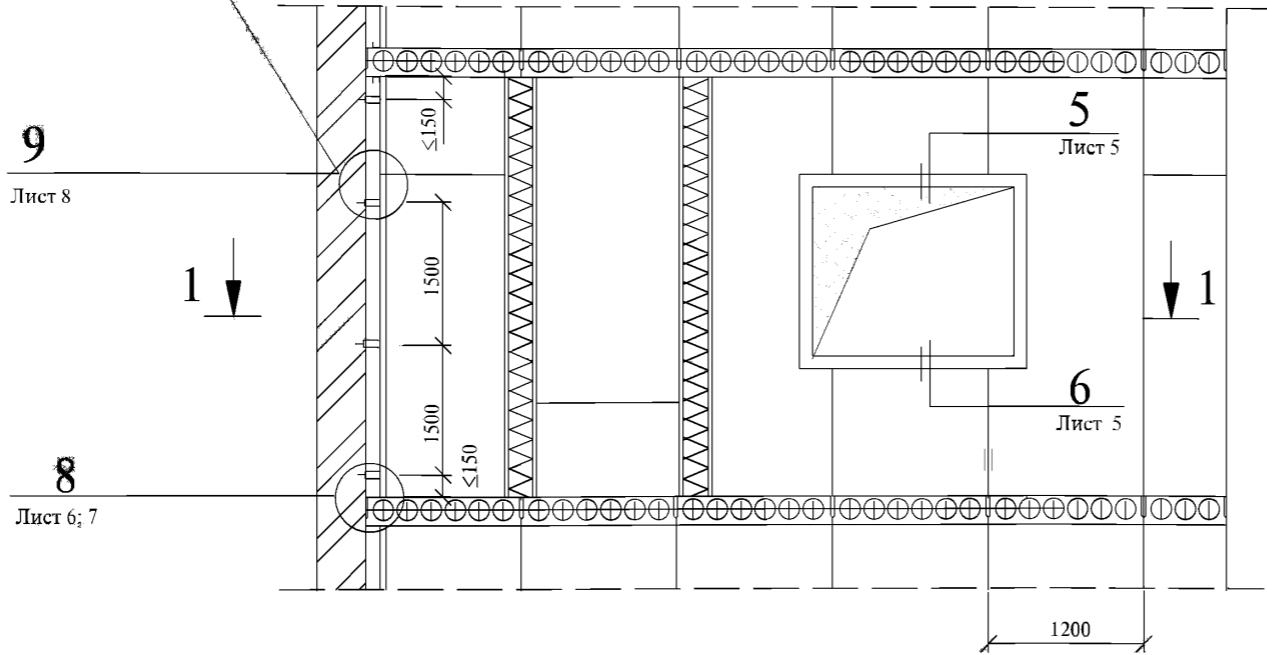
Изм. № подл.
Подпись и дата
Взам. инв. №

Изм.	Кол.уч	Лист	№док	Подпись	Дата
------	--------	------	------	---------	------

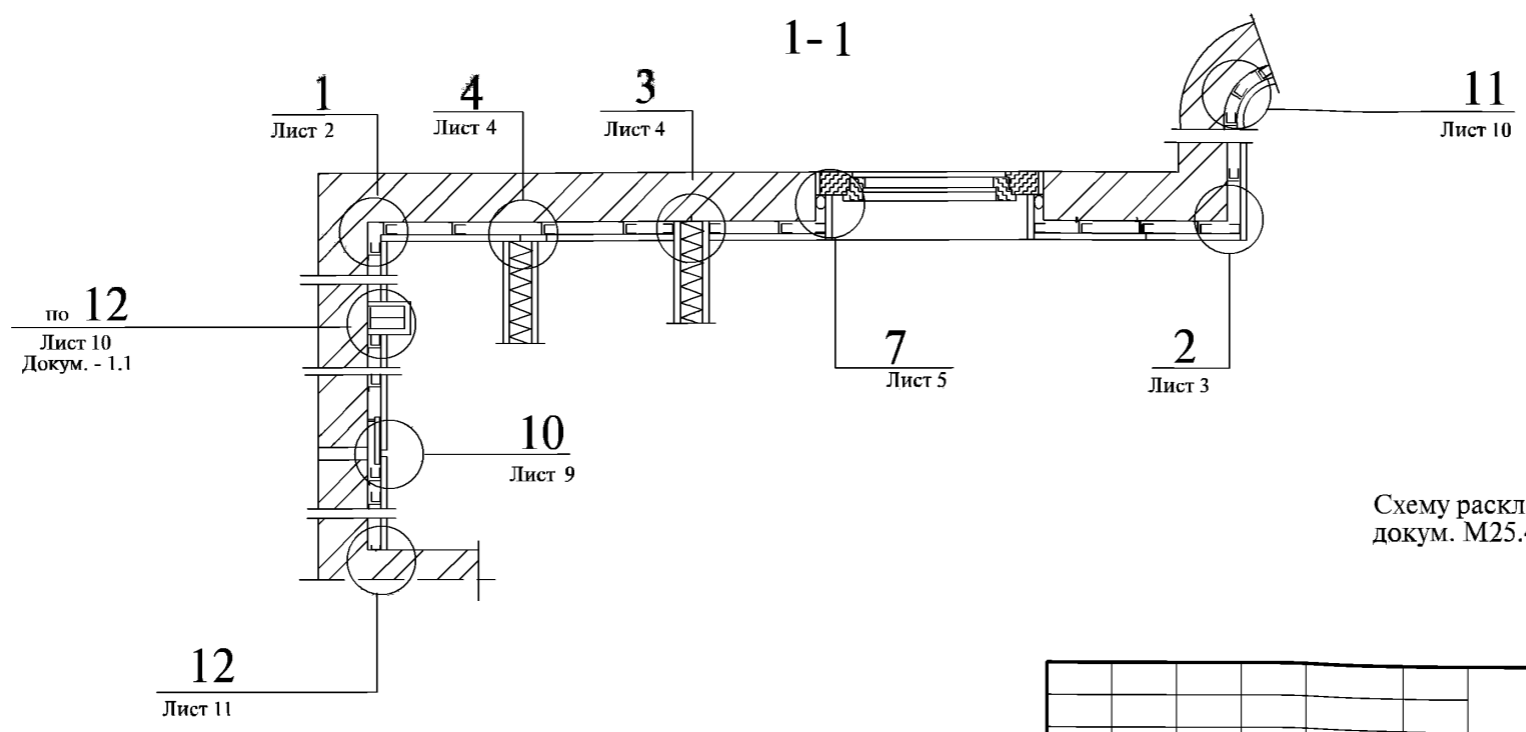
M25.41/2000-1.1

# ФРАГМЕНТ ОБЛИЦОВКИ СТЕНЫ

Кронштейны устанавливаются в случае, когда высота облицовки превышает максимально допустимую



С 665 - крепление однослойной обшивки  
 С 666 - крепление двухслойной обшивки

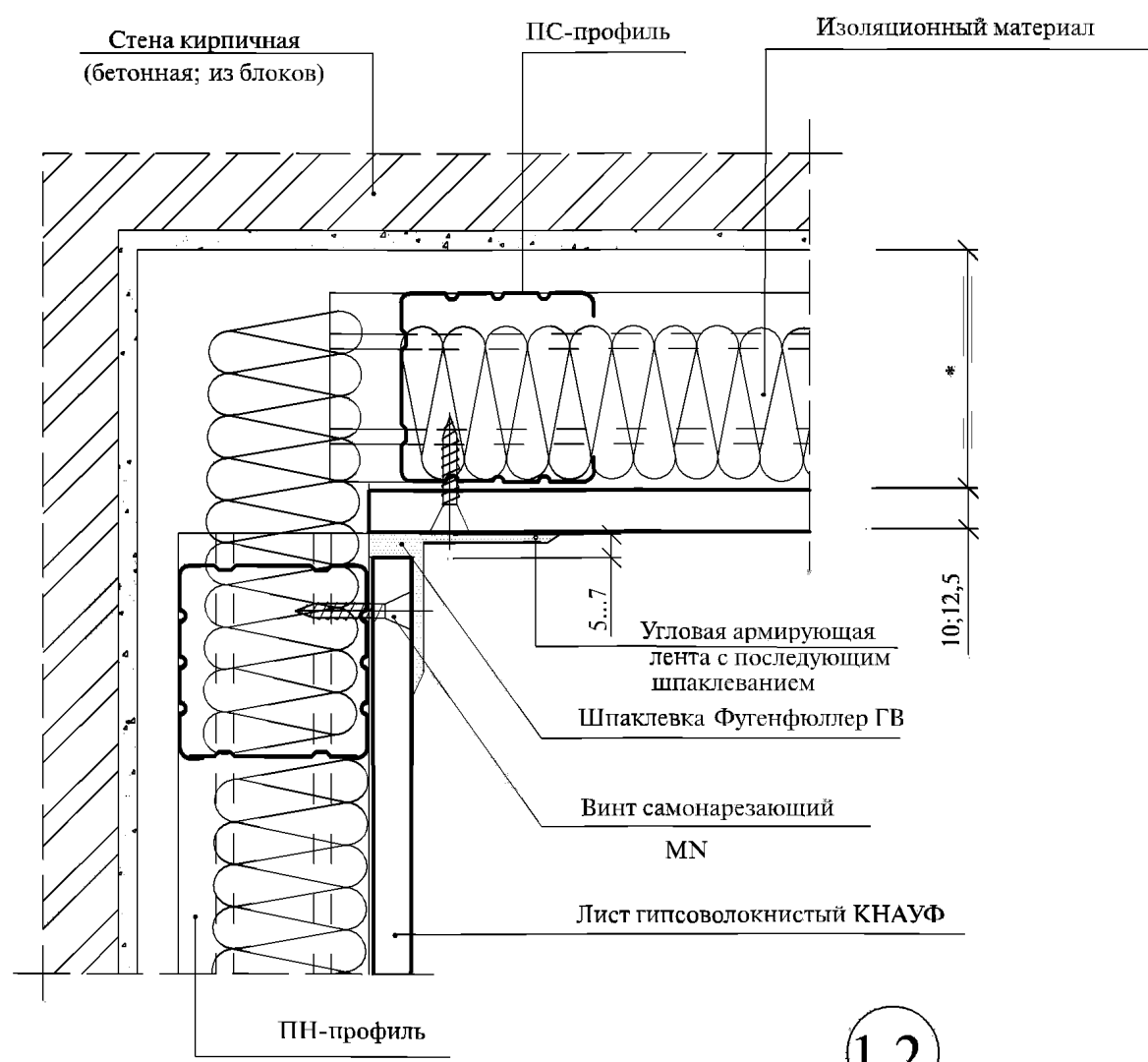


Схему раскладки листов гипсоволокнистых по стойкам см. на док. М25.41/2000-1.1 на листе 1

Изм. №	Подпись и дата	Взам. инв. №
Инд. № подл.		

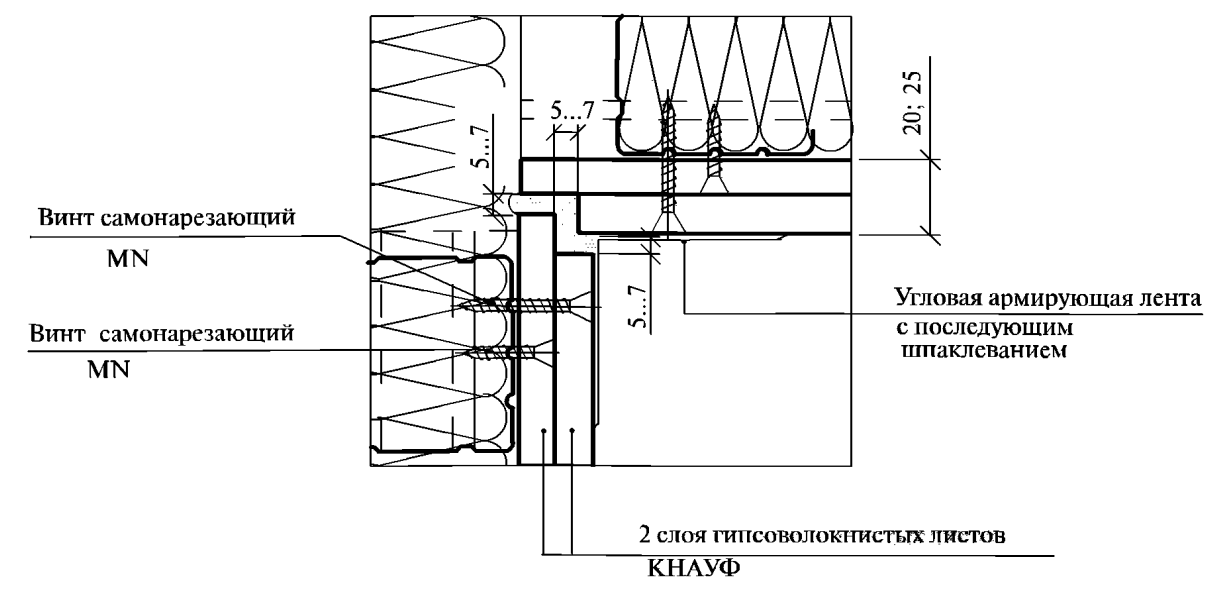
<b>М25.41/2000-1.2</b>					
Изм.	Кол.уч.	Лист	№ док	Подпись	Дата
Зав.сектор.	Смилянский			<i>Смилянский</i>	
ГАП	Гузеева			<i>Гузеева</i>	
ГИП	Гадасва			<i>Гадасва</i>	
ГИП	Лукашевич			<i>Лукашевич</i>	
Нор.контр.	Гадасва			<i>Гадасва</i>	
С 665; С 666 Облицовка по металлическому каркасу из ПС- и ПН-профилей			Стадия	Лист	Листов
			Р	1	11
			ОАО "ЦНИИПРОМЗДАНИЙ" Москва, 2001г.		

1



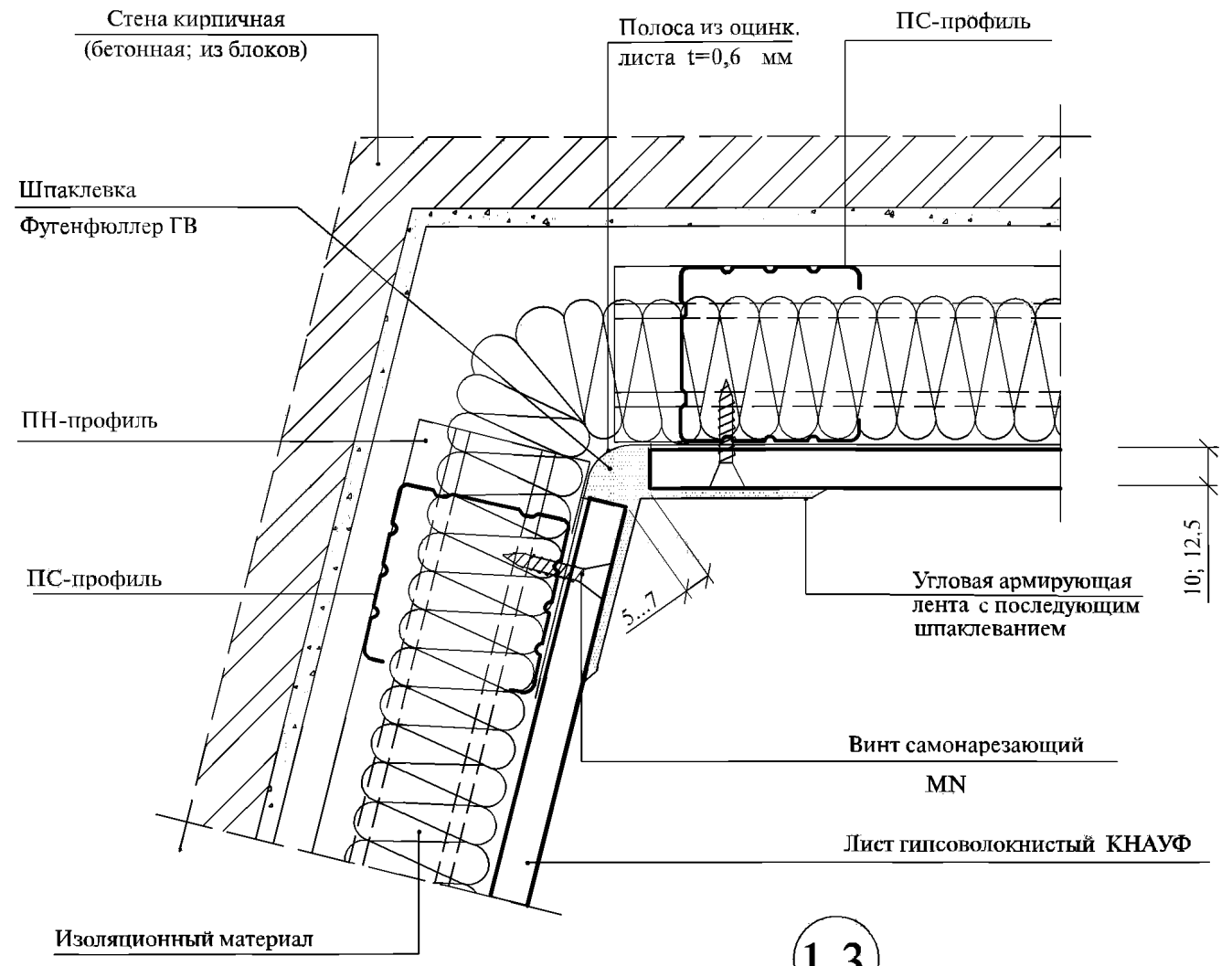
1.2

Крепление двухслойной обшивки



1.1

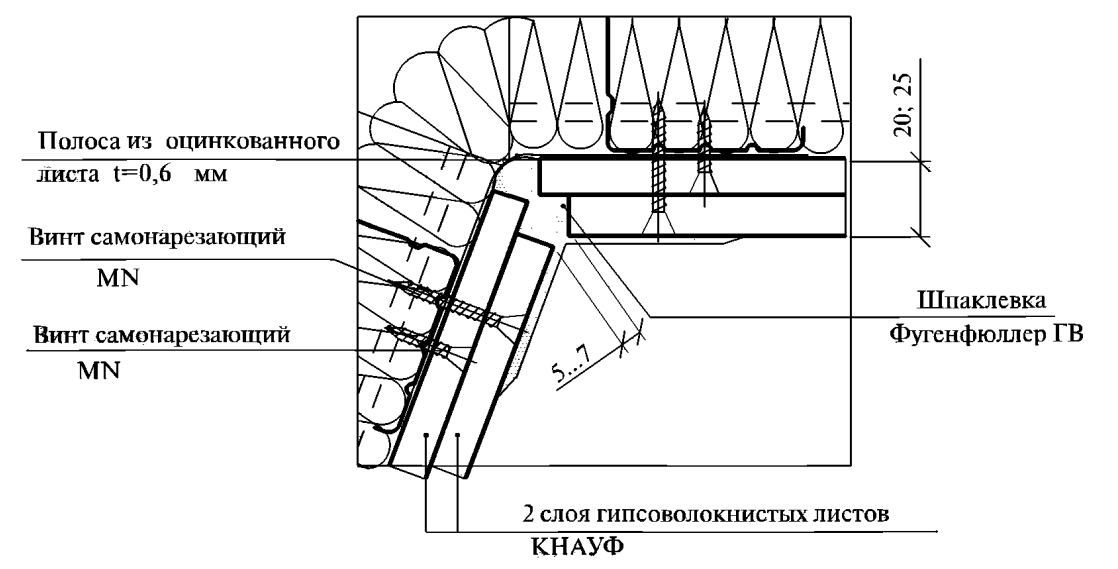
Угол > 90°



1.3

Угол > 90°

Крепление двухслойной обшивки

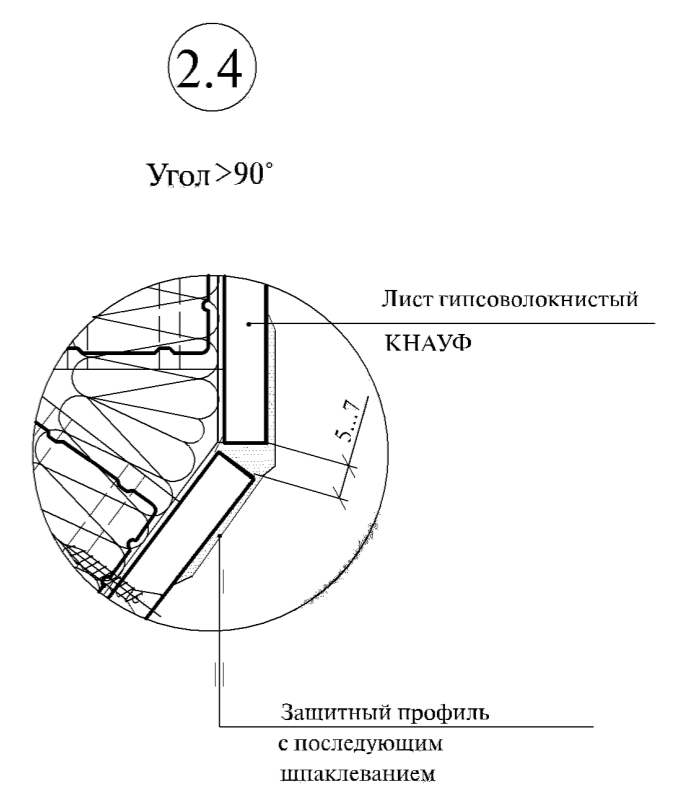
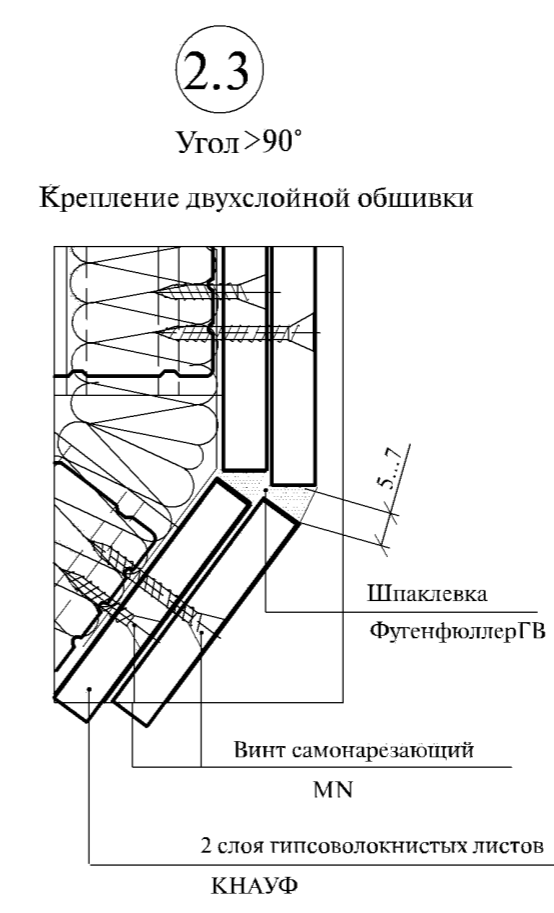
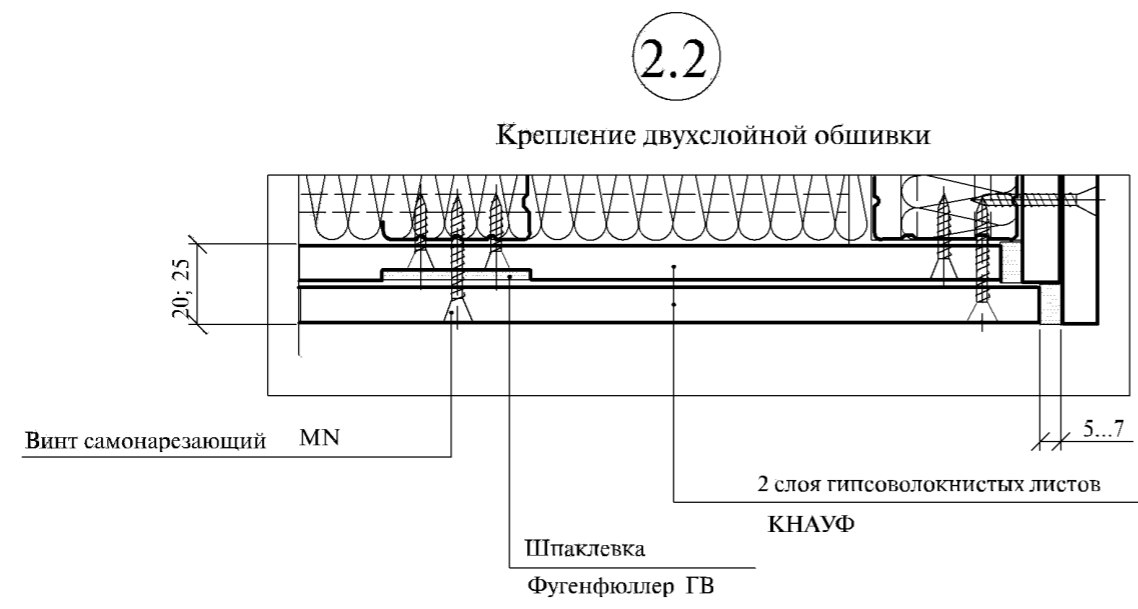
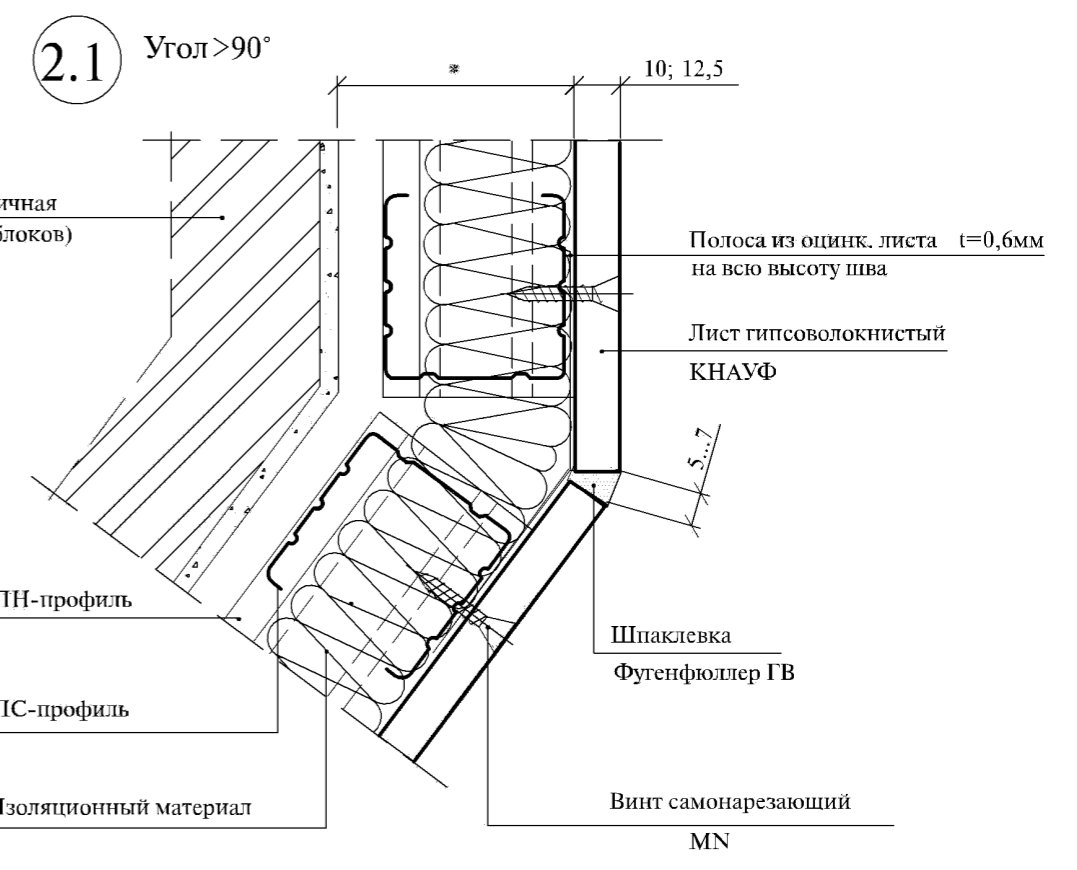
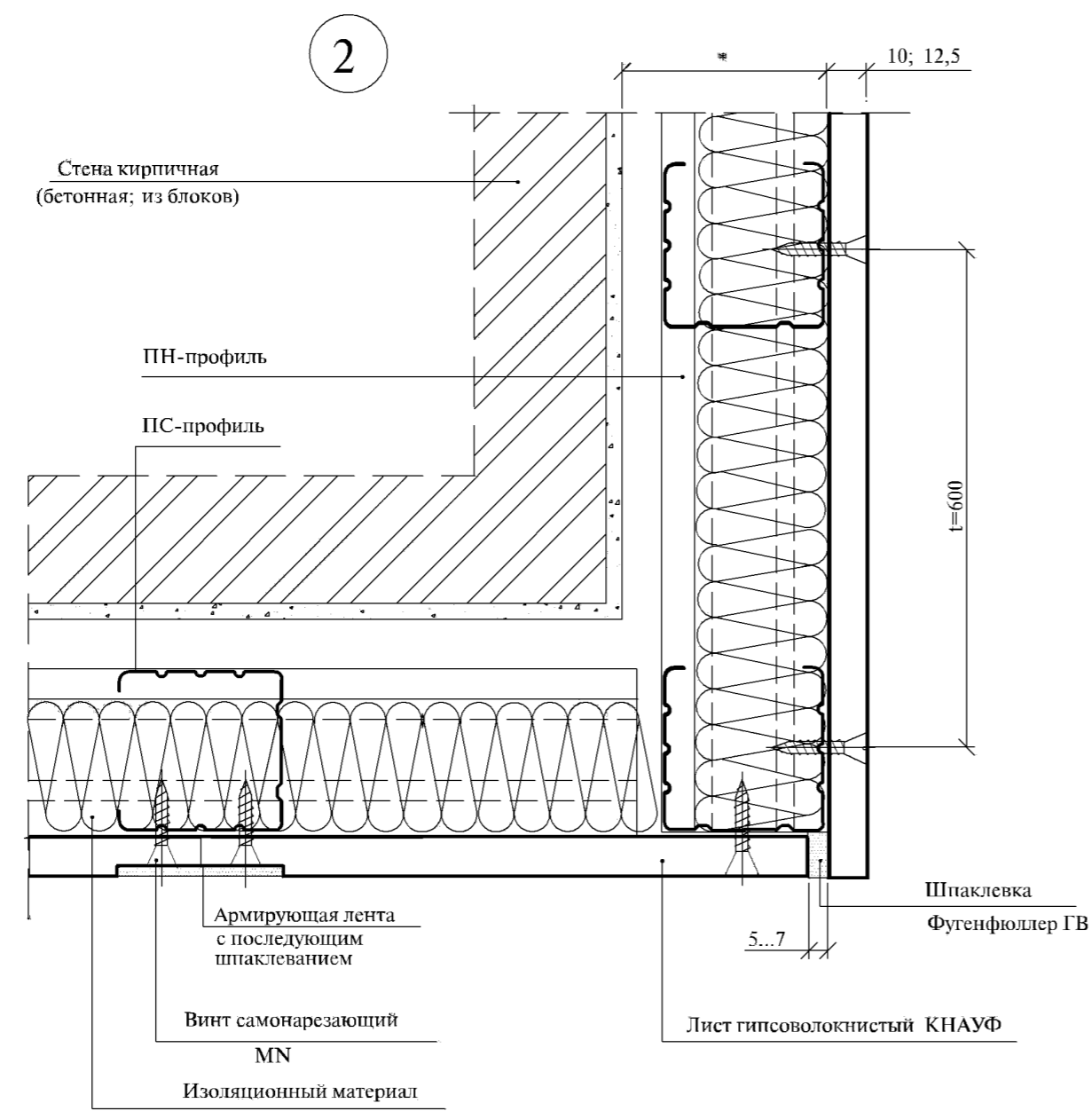


\*Здесь и далее зазор на неровность стены или разводку труб

Инд. № подл.	Подпись и дата	Взам. инв. №

Изм.	Кол.уч.	Лист	№ док	Подпись	Дата

M25.41/2000-1.2



Изм. № подл. \_\_\_\_\_  
 Подпись и дата \_\_\_\_\_  
 Взам. инв. № \_\_\_\_\_

Изм.	Кол.уч	Лист	№ док	Подпись	Дата

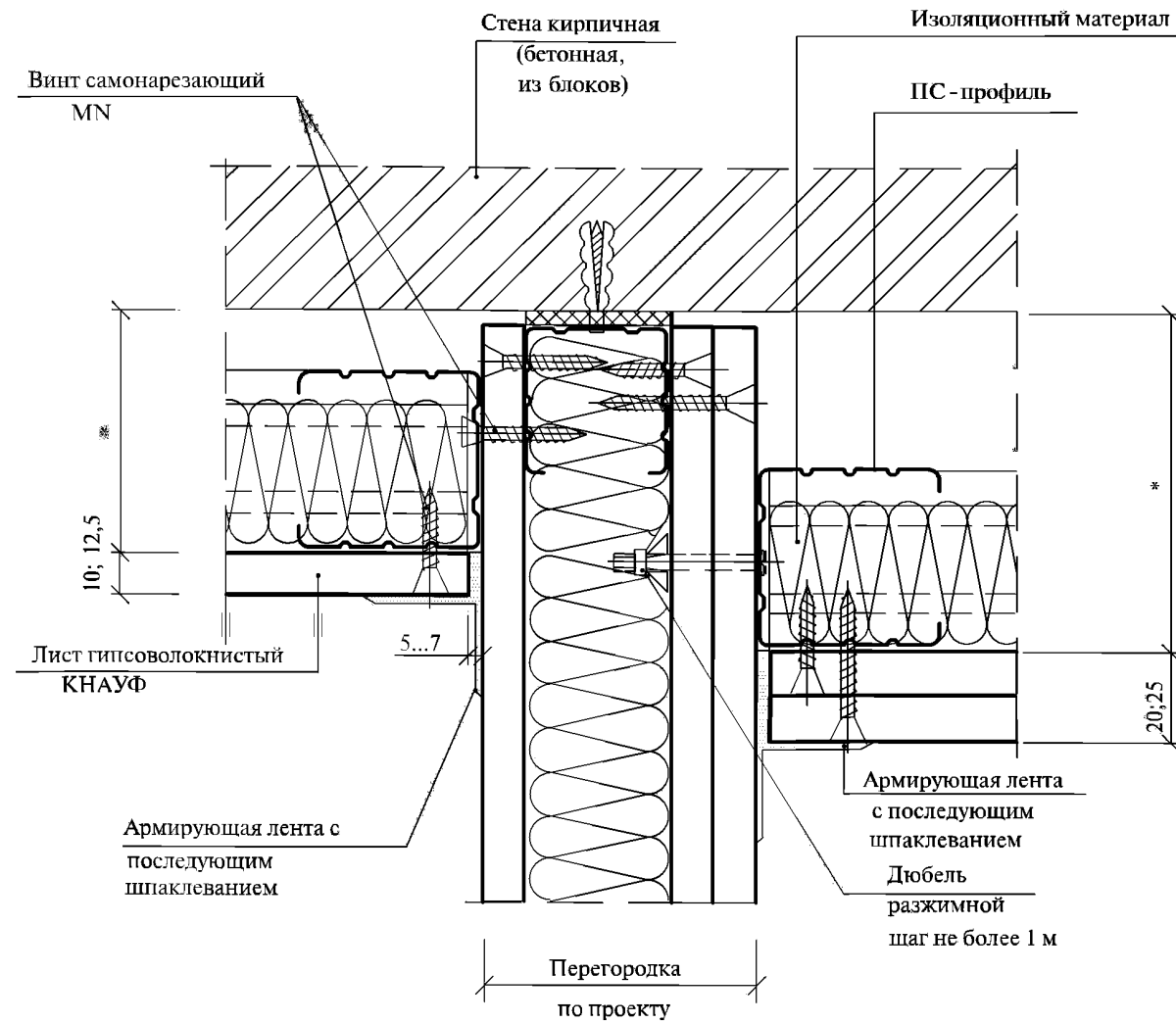
M25.41/2000-1.2



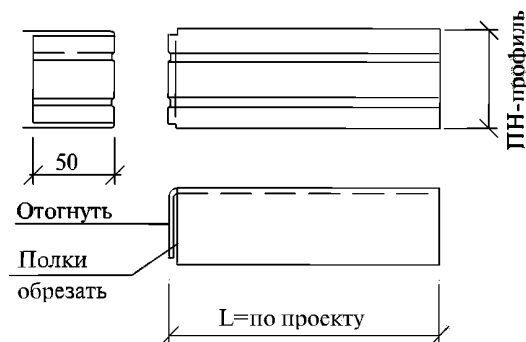
Вариант с однослойной обшивкой

3

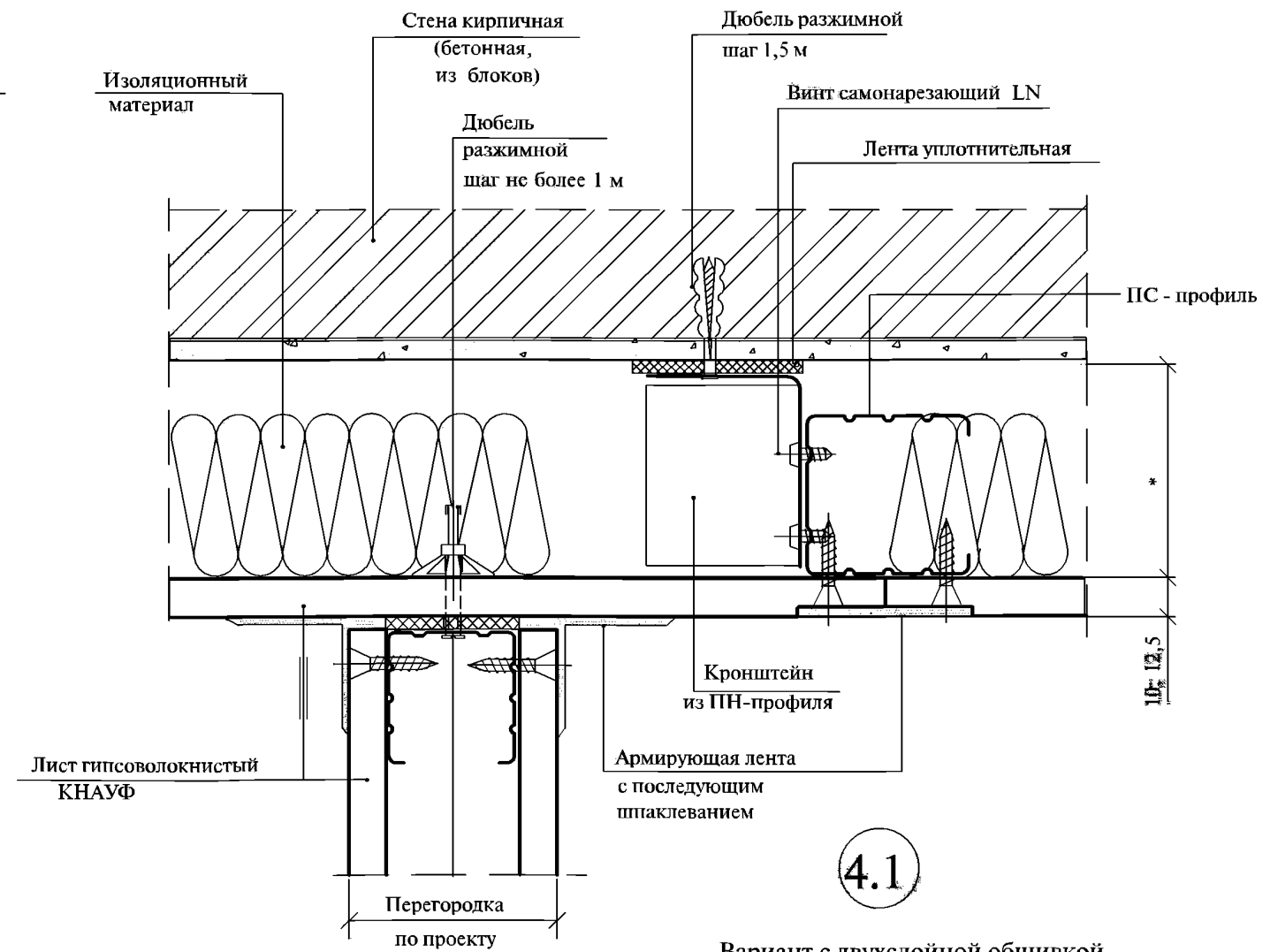
Вариант с двухслойной обшивкой



**Кронштейн**  
из профиля ПН устанавливается в случае, когда высота облицовки превышает максимально допустимую

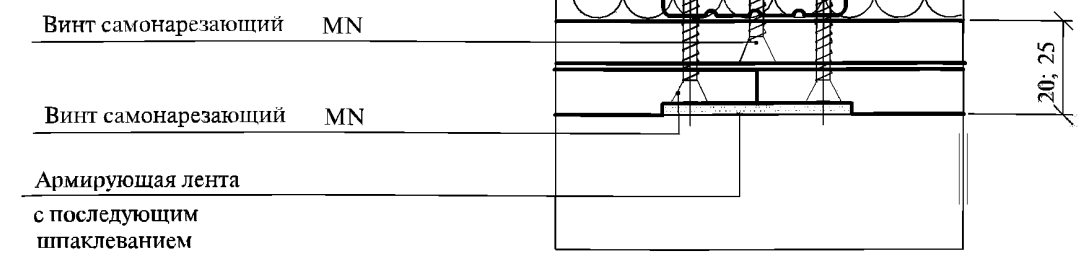


4



4.1

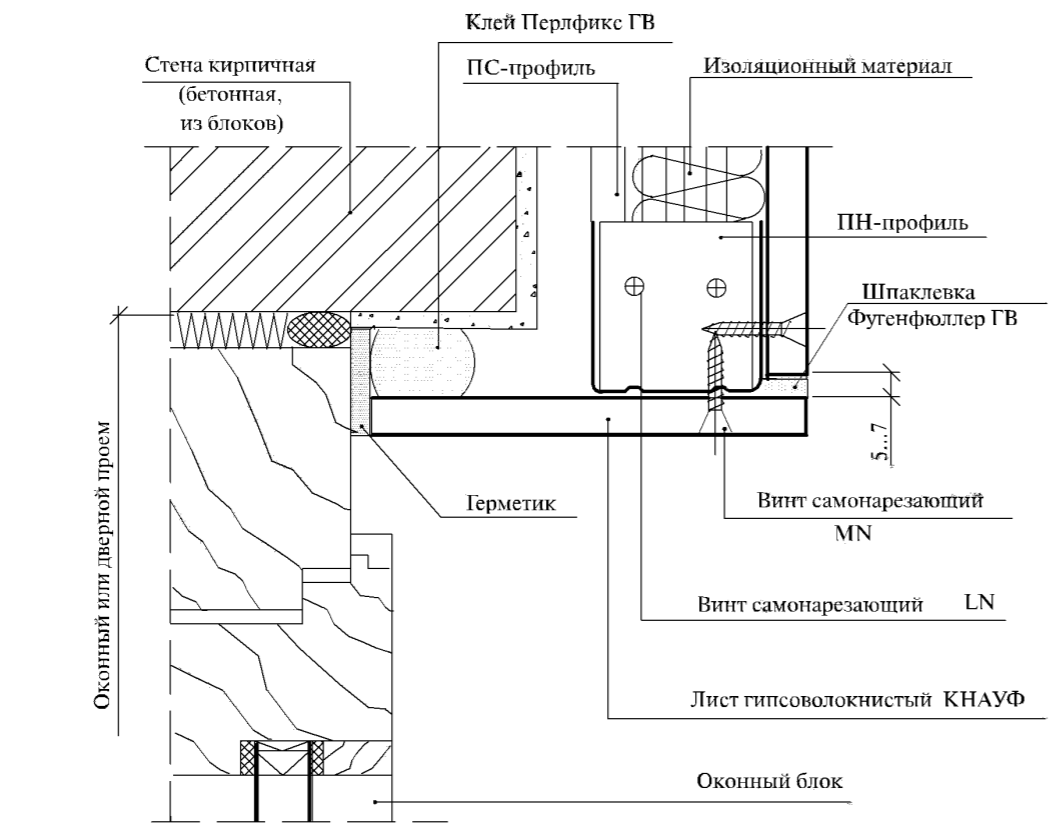
Вариант с двухслойной обшивкой



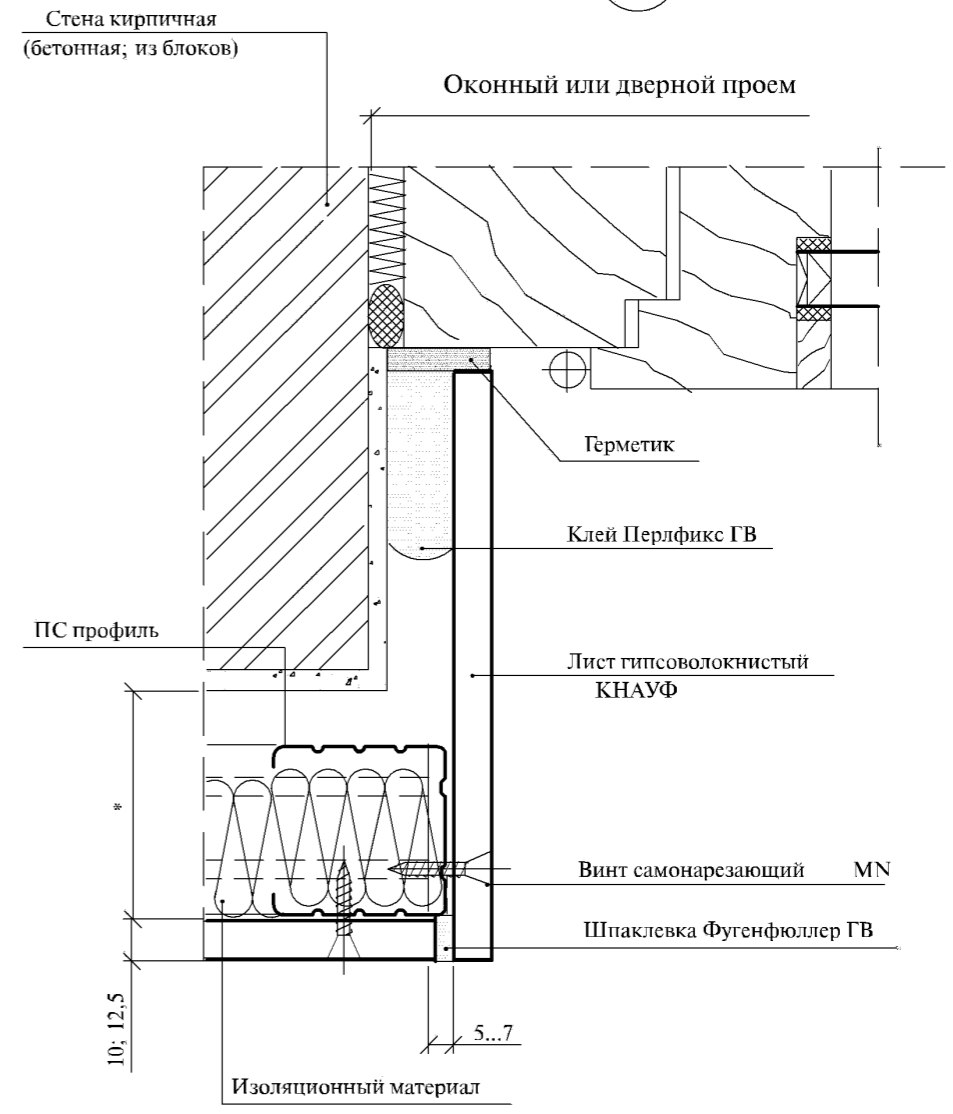
Интв. № подл.	Подпись и дата	Взам. интв. №

Изм.	Кол.уч	Лист	№док	Подпись	Дата

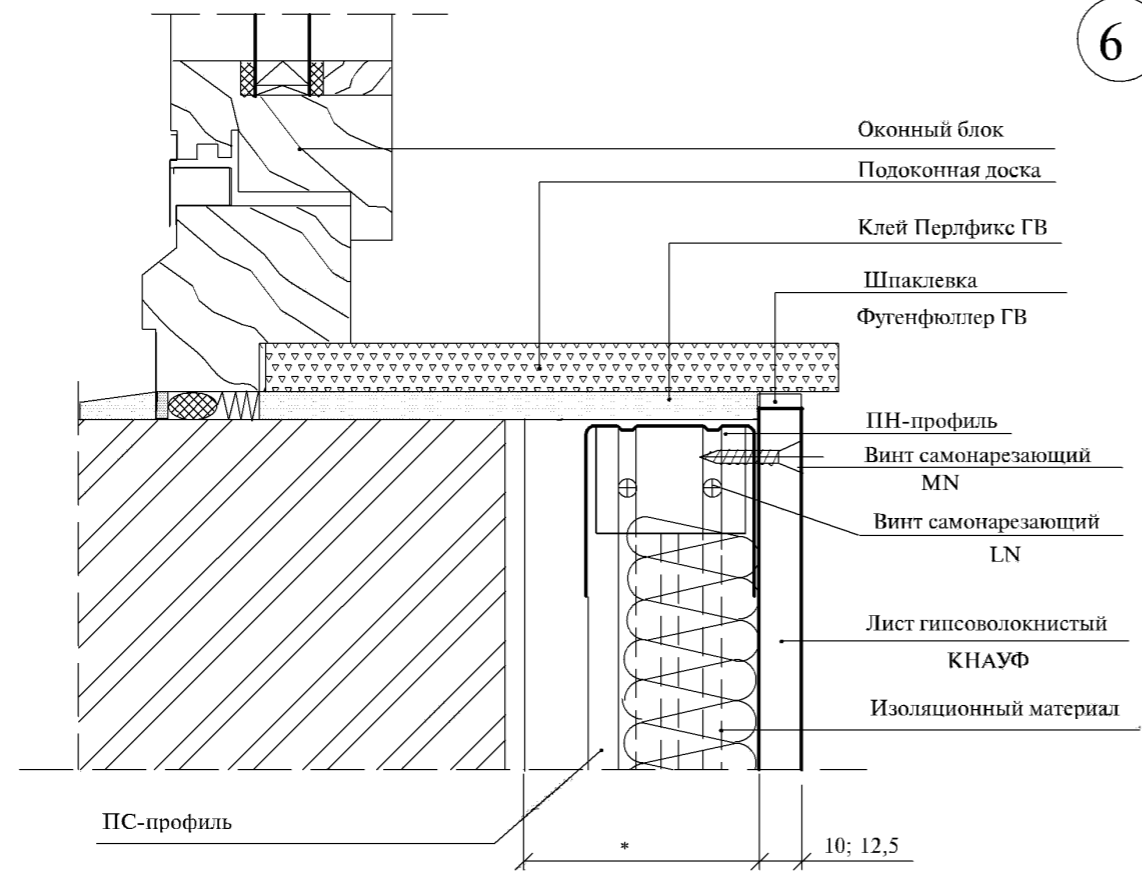
M25.41/2000-1.2



5



7



6

Интв. № подл.	Подпись и дата	Взам. инв. №

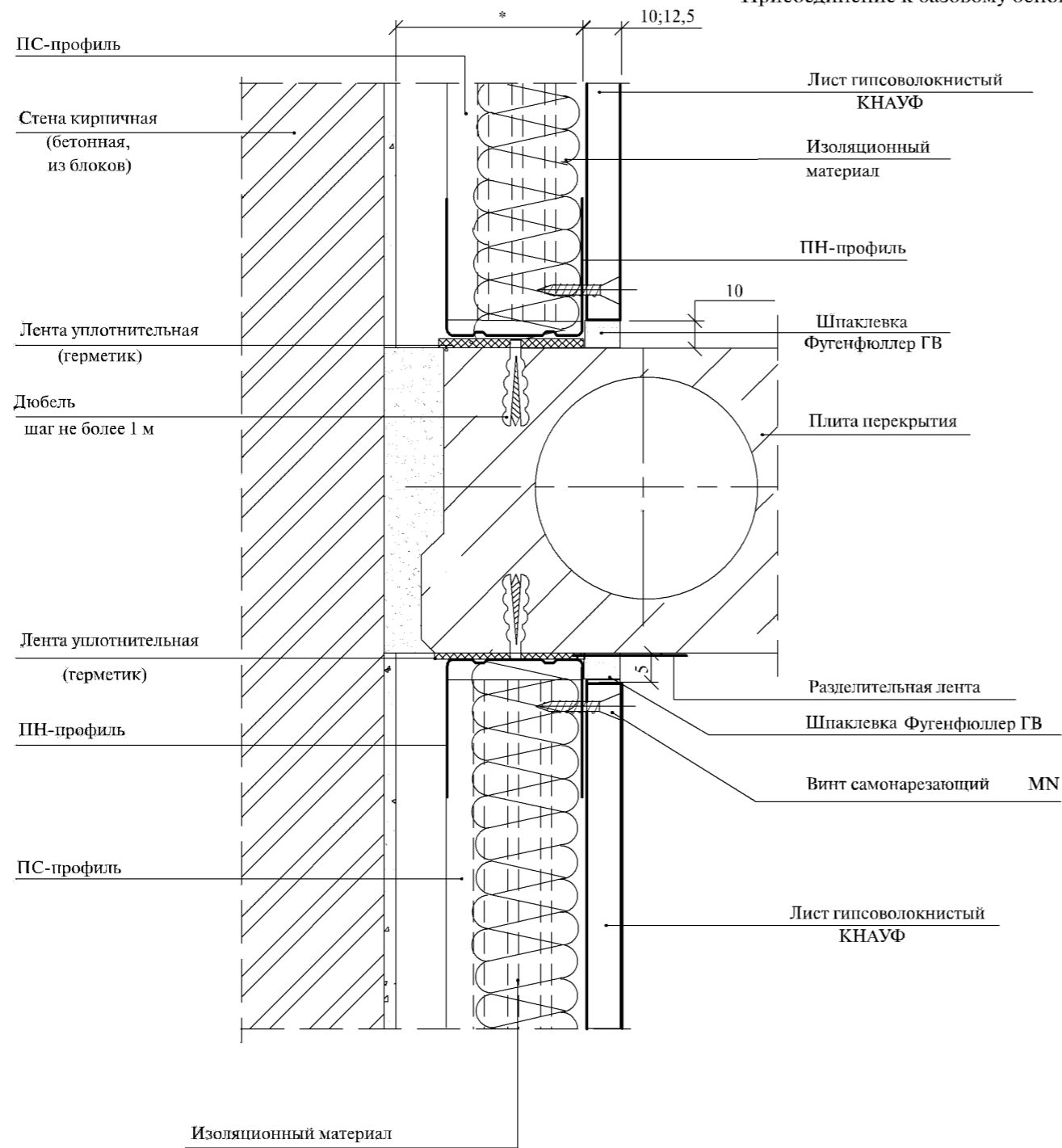
Изм.	Код.уч	Лист	№ док	Подпись	Дата

M25.41/2000-1.2

Лист
5

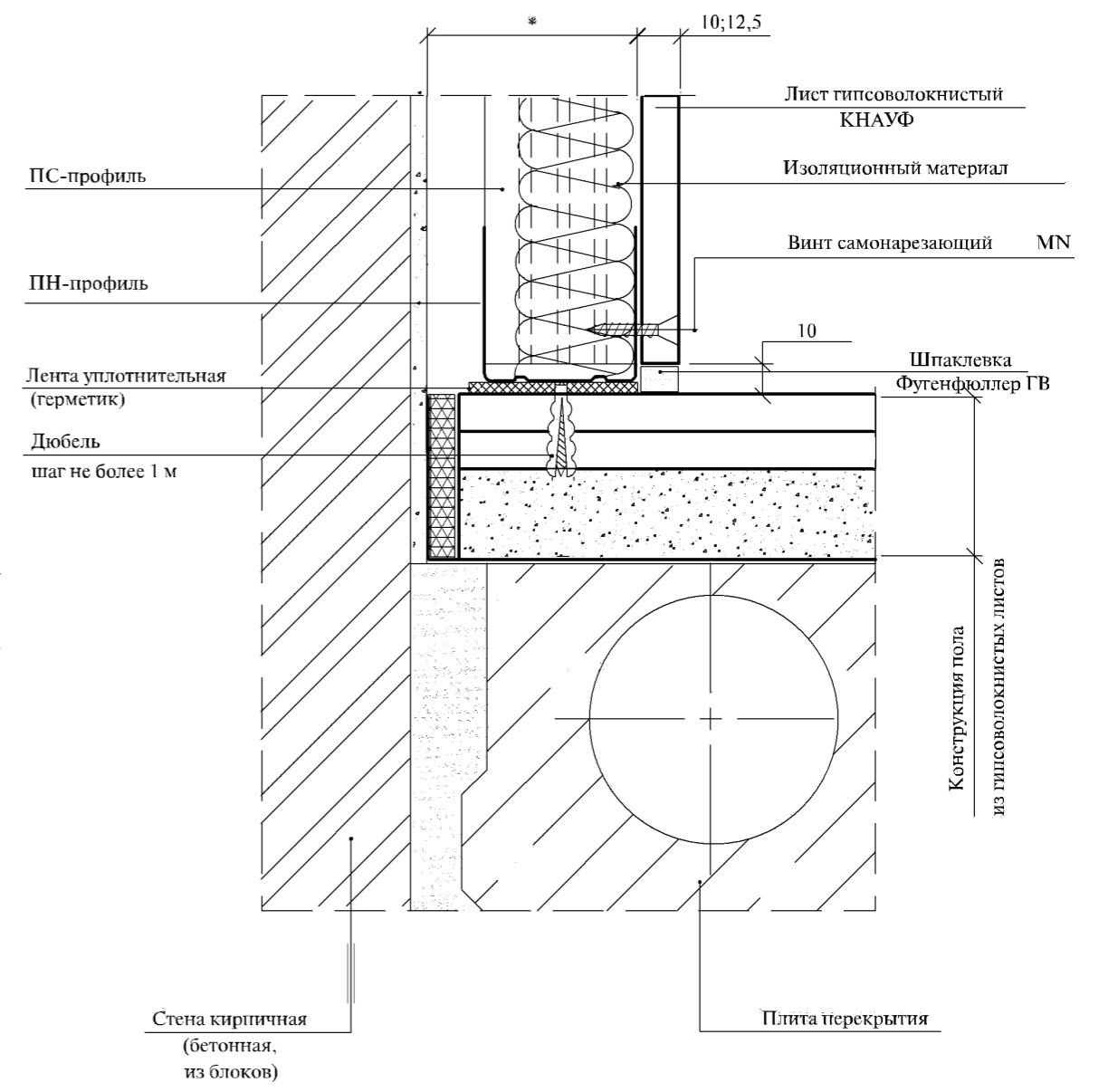
8

Присоединение к базовому основанию



8.1

а) присоединение облицовок из гипсоволокнистых листов к сборному основанию пола из гипсоволокнистых листов



Интв. № подл.	Подпись и дата	Взам. инв. №

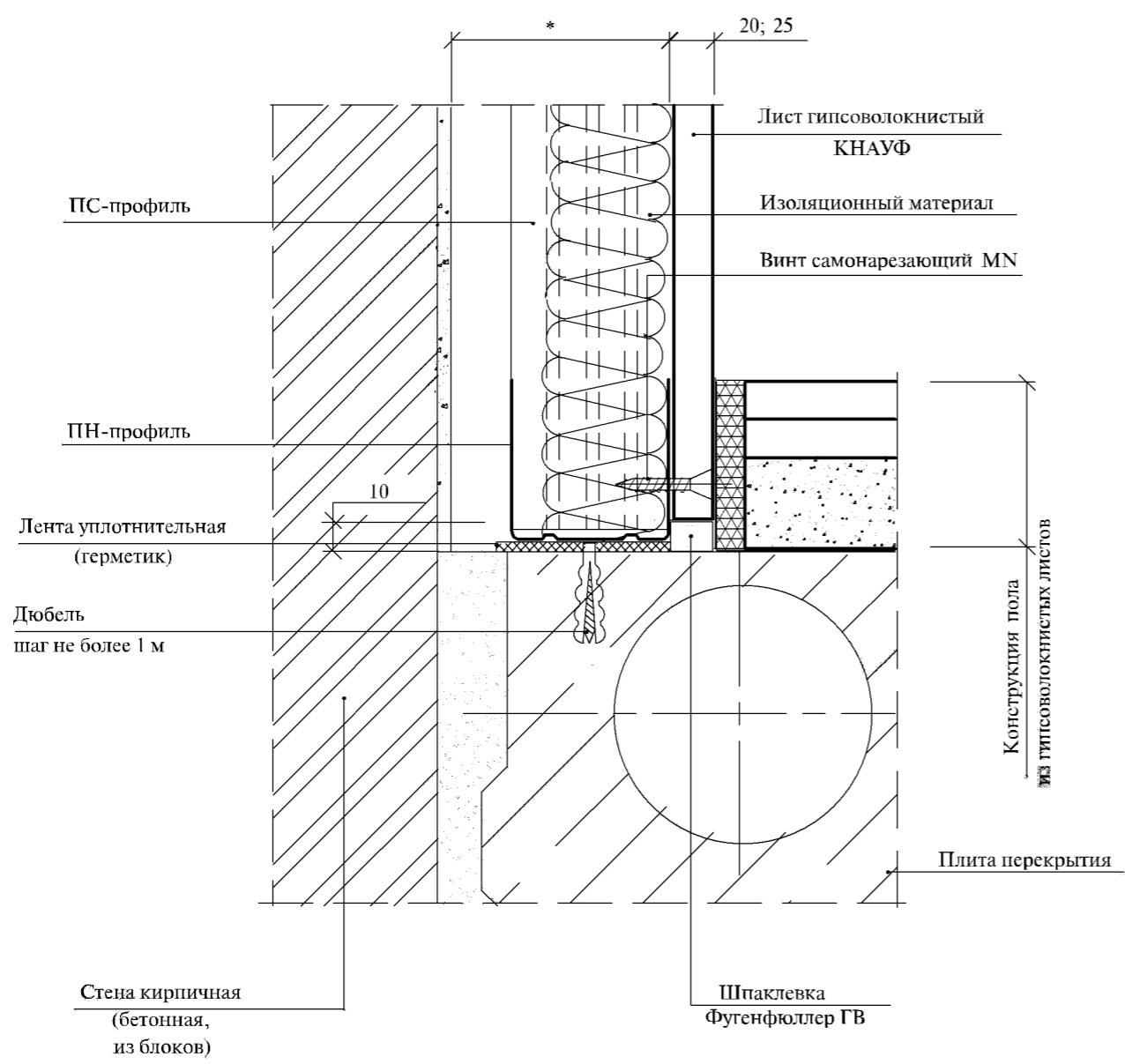
Изм.	Код.уч	Лист	№ док	Подпись	Дата

M25.41/2000-1.2

Лист
6

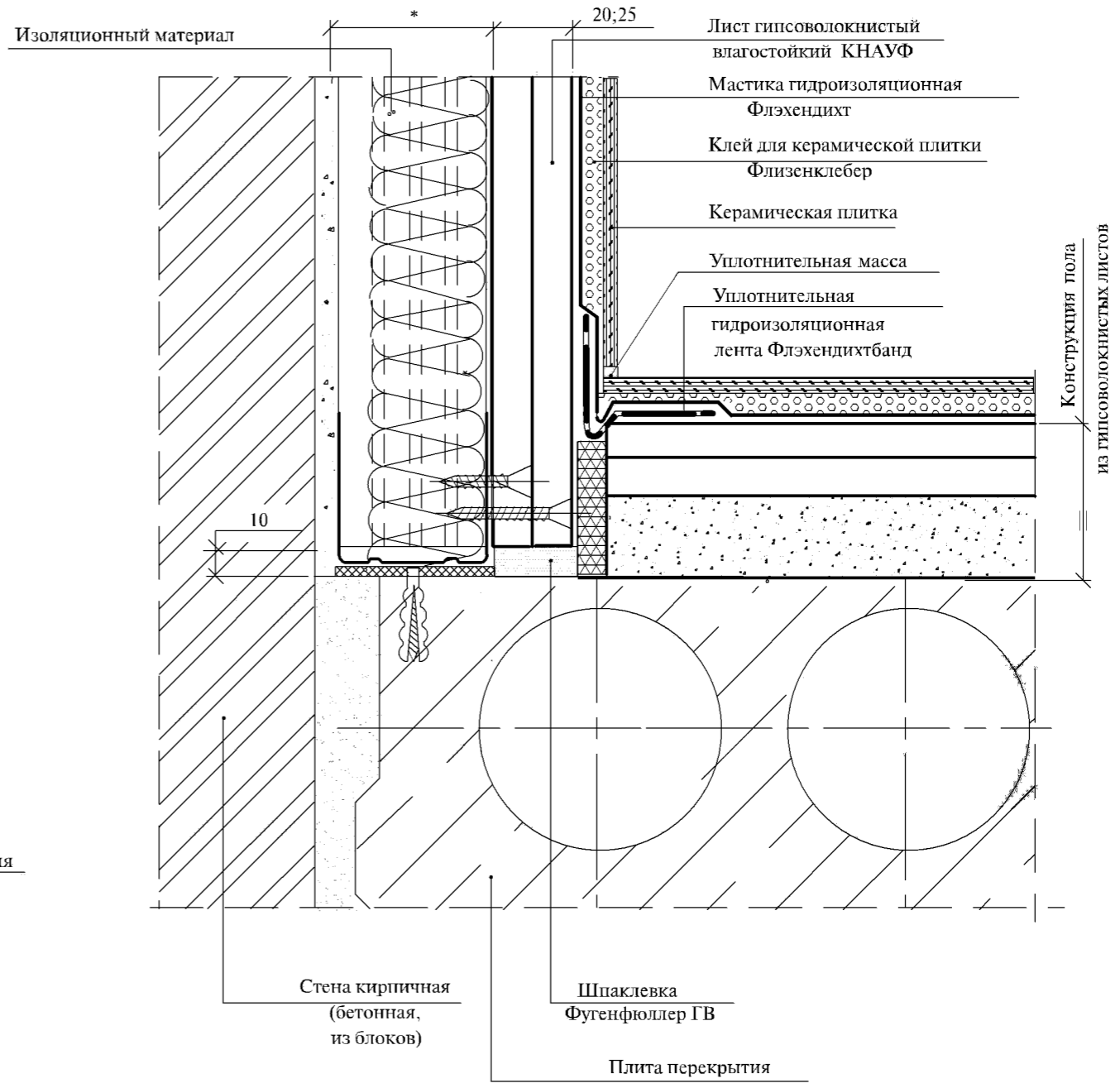
8.2

б) присоединение к основному полу



8.3

в) присоединение к основному полу

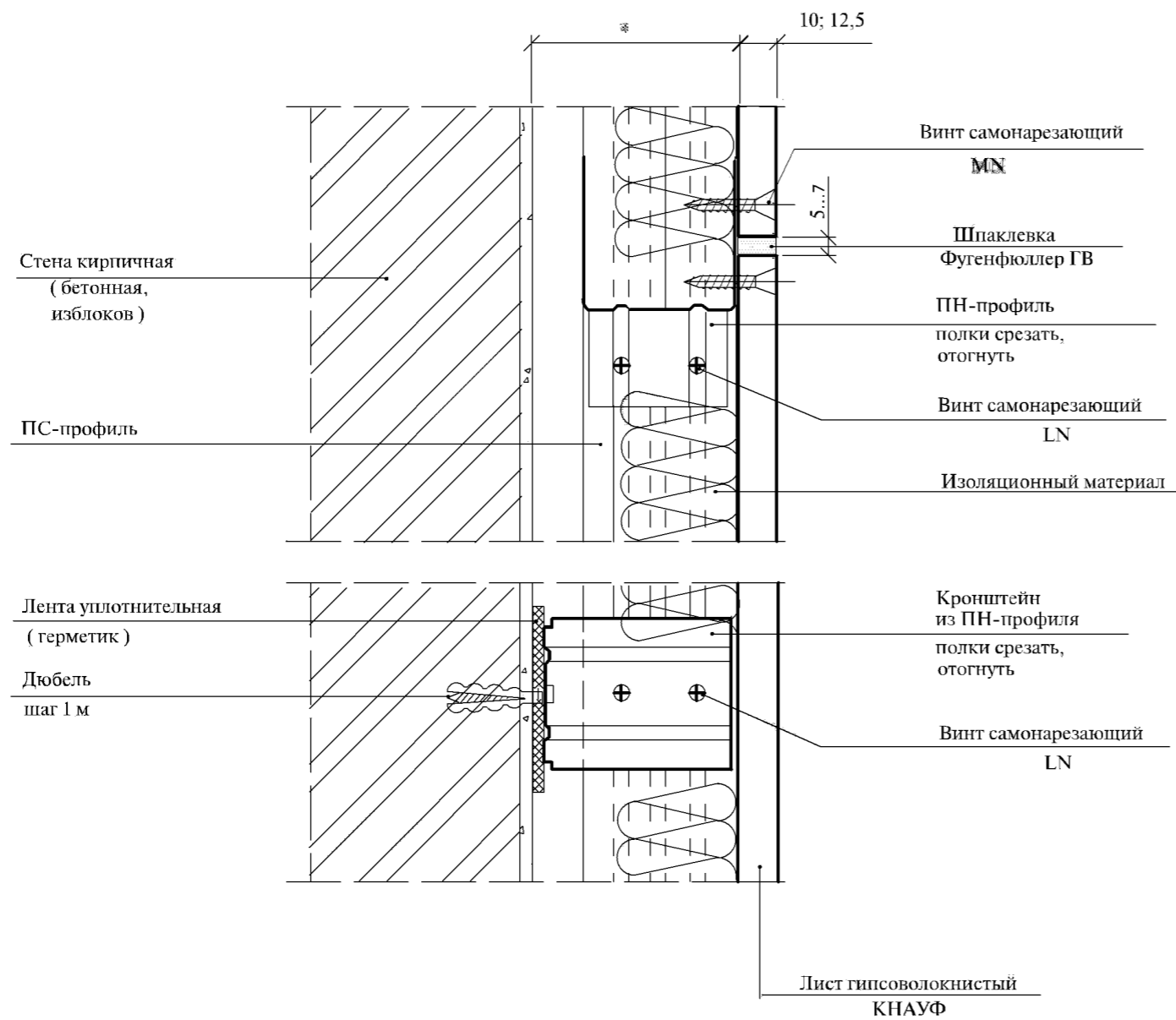


Итв. № подл.	Подпись и дата	Взам. инв. №

Изм.	Кол.уч	Лист	№док	Подпись	Дата

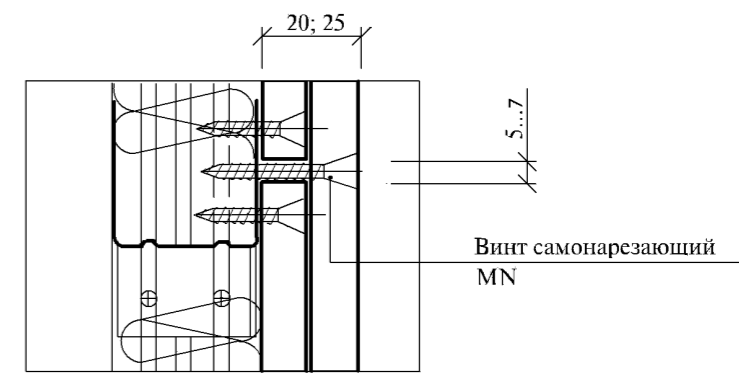
M25.41/2000-1.2

9



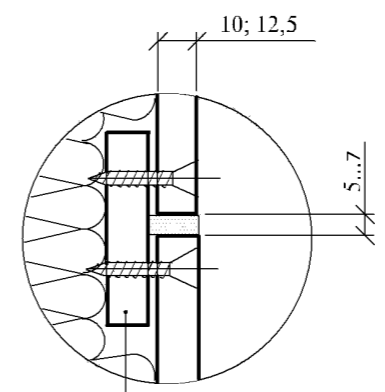
9.1

Крепление двух слоев



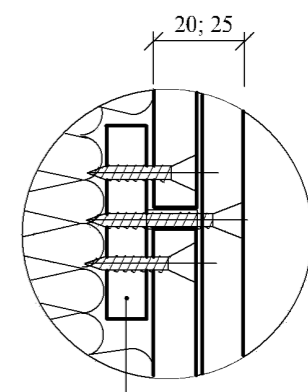
9.2

Крепление одного слоя



9.3

Крепление двух слоев



Полоса из гипсоволокнистого  
листа 100 x 10; 12,5

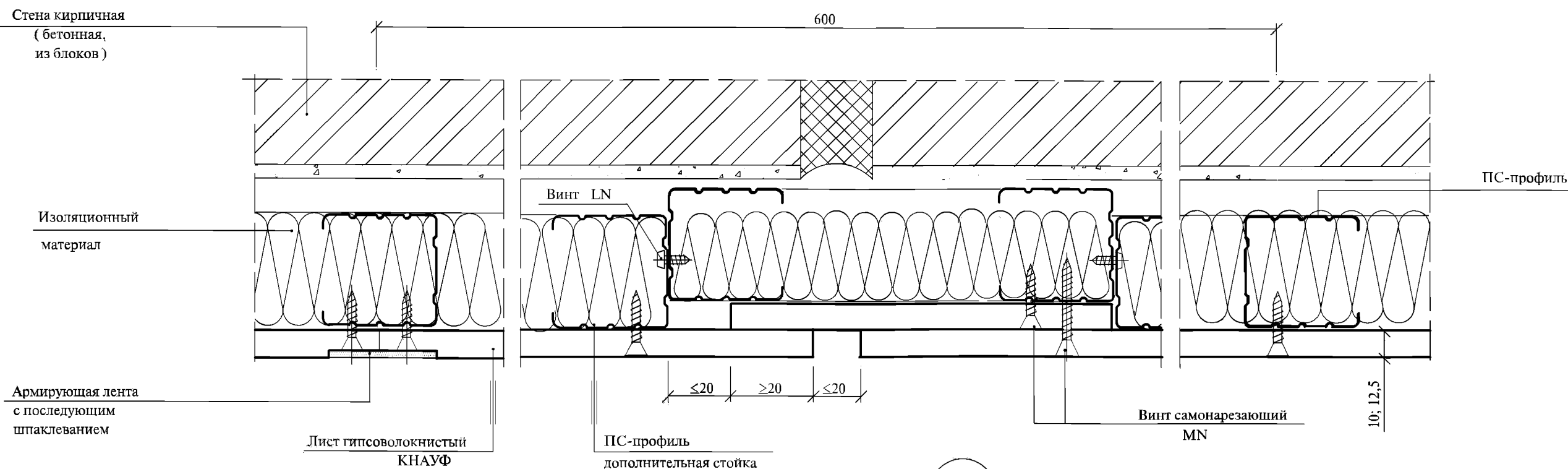
Итв. № подл.	Подпись и дата	Взам. инв. №

Изм.	Кол.уч	Лист	№ док	Подпись	Дата

M25.41/2000-1.2

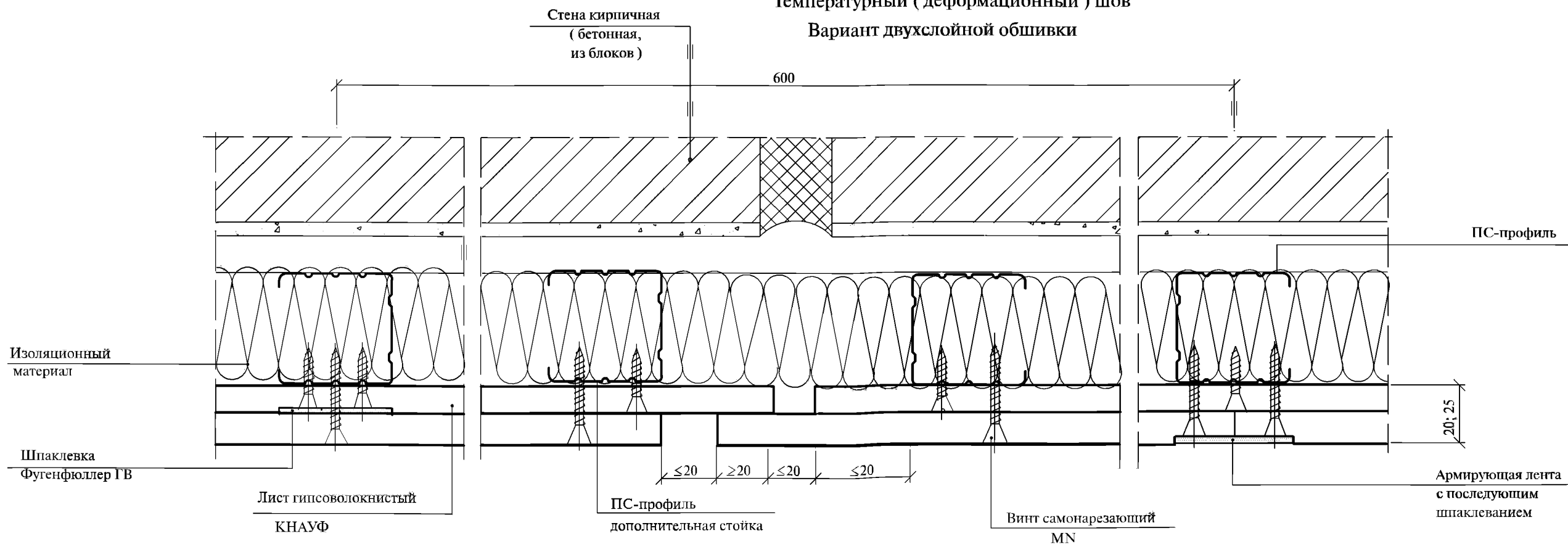
10

Температурный ( деформационный ) шов



10.1

Температурный ( деформационный ) шов  
Вариант двухслойной обшивки



Деформационный шов устраивать в местах устройства деформационного шва облицовываемой стены или через каждые 15 м облицовки.

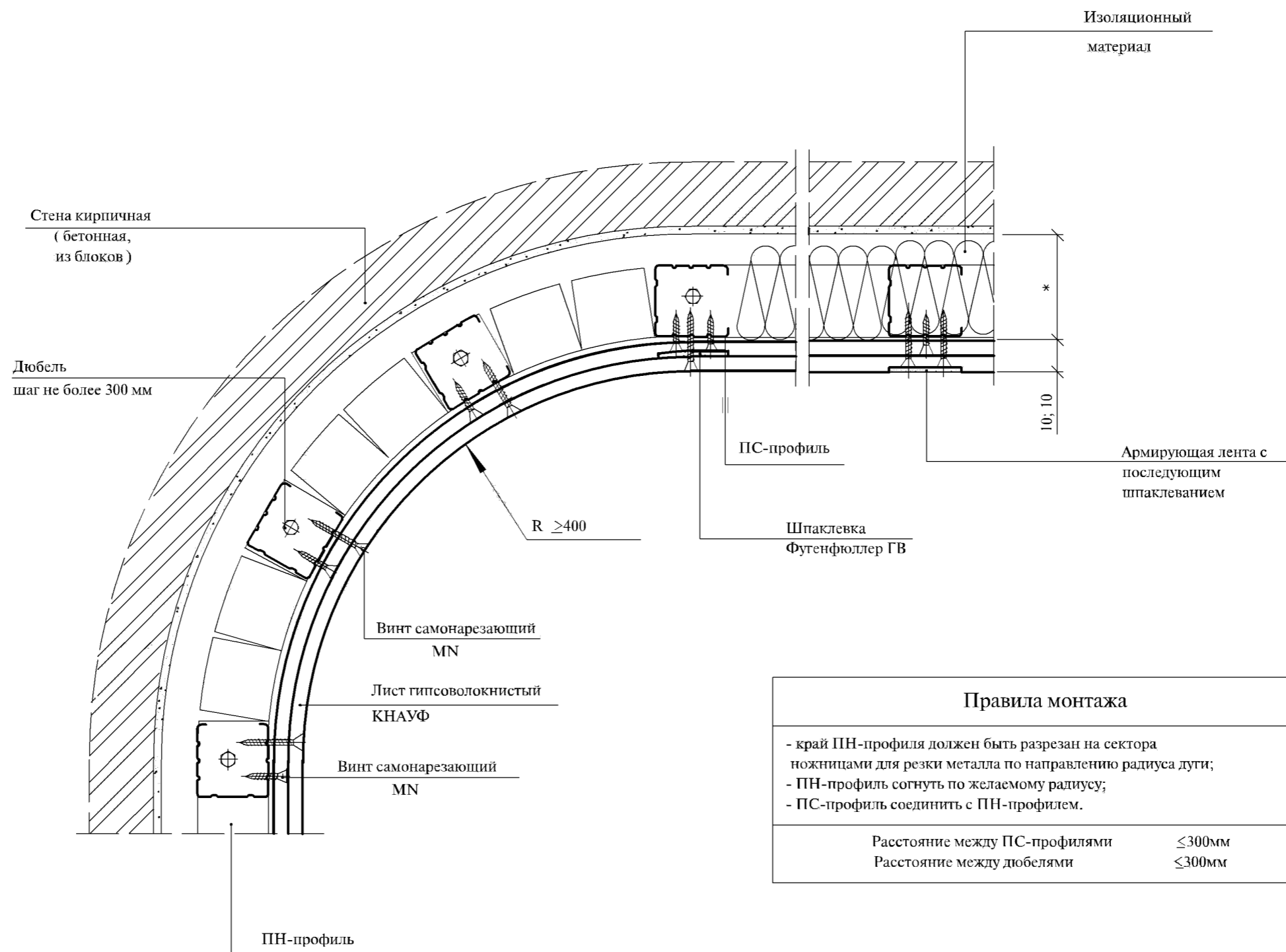
Интв. № подл.	Подпись и дата	Взам. инв. №

Изм.	Кол.уч	Лист	№ док	Подпись	Дата

M25.41/2000-1.2

11

Решение обшивки на каркасе на криволинейном участке  
стены



Правила монтажа

- край ПН-профиля должен быть разрезан на сектора ножницами для резки металла по направлению радиуса дуги;
- ПН-профиль согнуть по желаемому радиусу;
- ПС-профиль соединить с ПН-профилем.

Расстояние между ПС-профилями	$\leq 300\text{мм}$
Расстояние между дюбелями	$\leq 300\text{мм}$

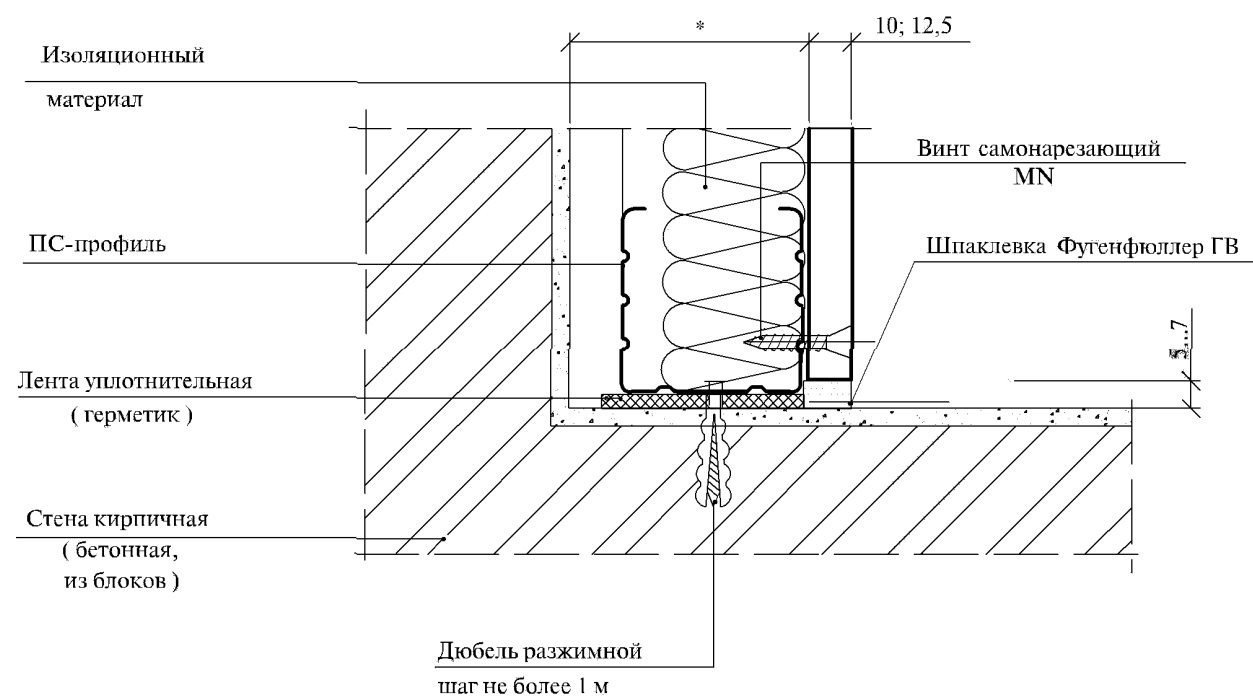
Итв. № подл.	Подпись и дата	Взам. инв. №

Изм.	Кол.уч	Лист	№ док	Подпись	Дата

M25.41/2000-1.2

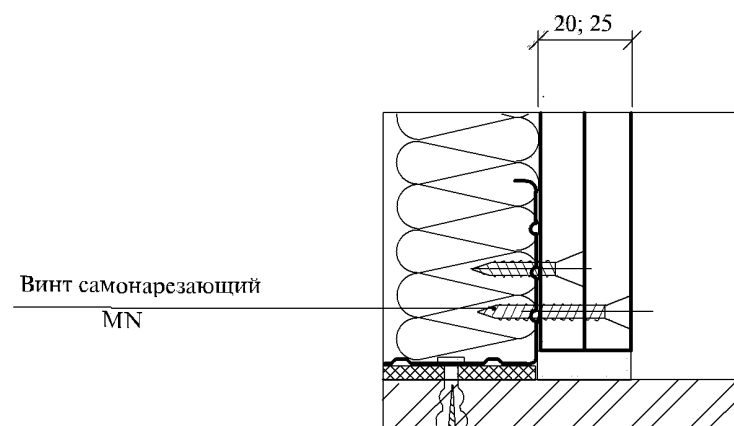
Лист  
10

12

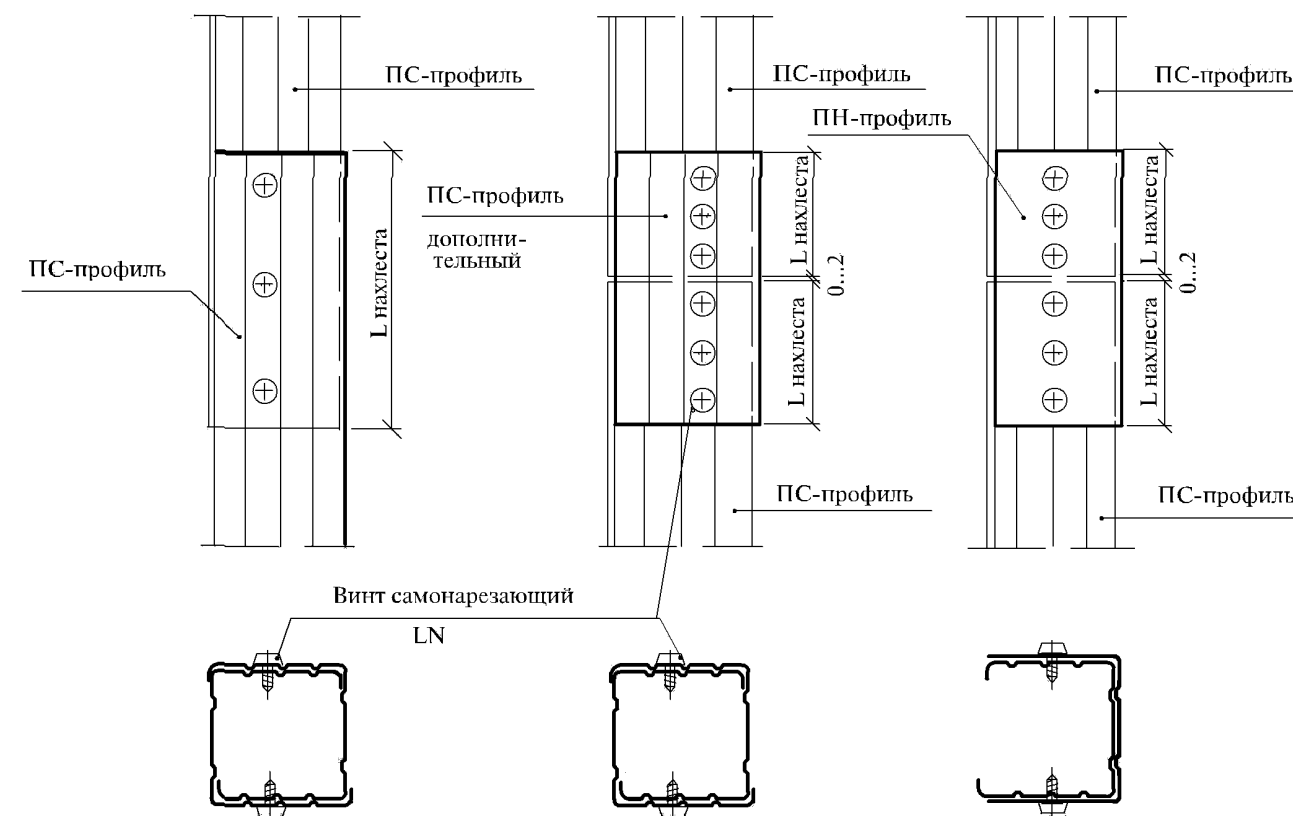


12.1

Крепление двух слоев



## Удлинение стоек

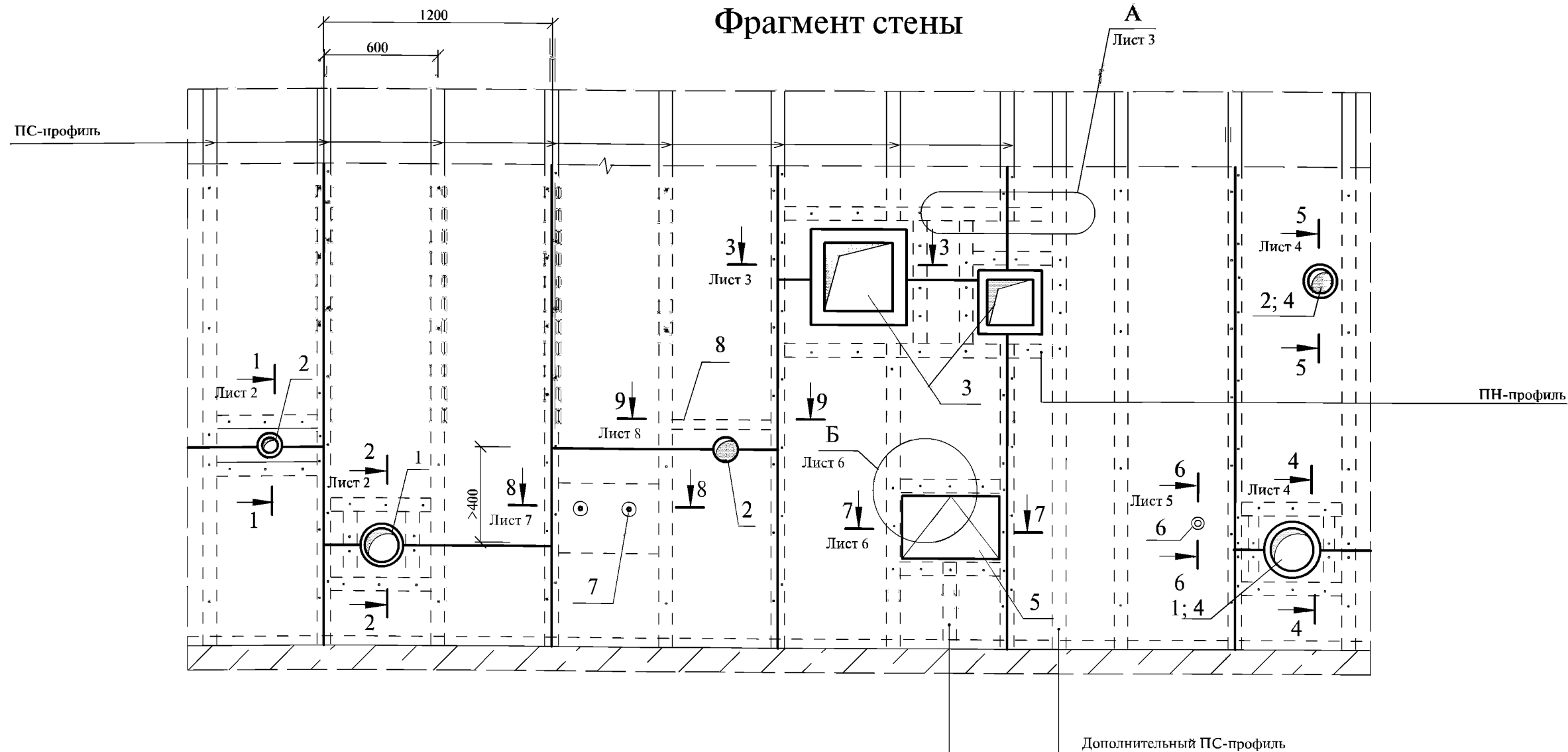
2 ПС-профиля,  
соединенных в виде  
коробки2 ПС-профиля, соединенных  
стык в стык и объединенных  
в виде коробки дополнительным  
ПС-профилем2 ПС-профиля, соединенных  
стык в стык и объединенных  
дополнительным  
ПН-профилем

Марка профиля	Длина ( L ) нахлеста, мм
ПС50;ПН50	$\geq 500$
ПС65;ПН65	$\geq 650$
ПС75;ПН75	$\geq 750$
ПС100;ПН100	$\geq 1000$



# Сопряжение облицовок с коммуникационными трассами

## Фрагмент стены



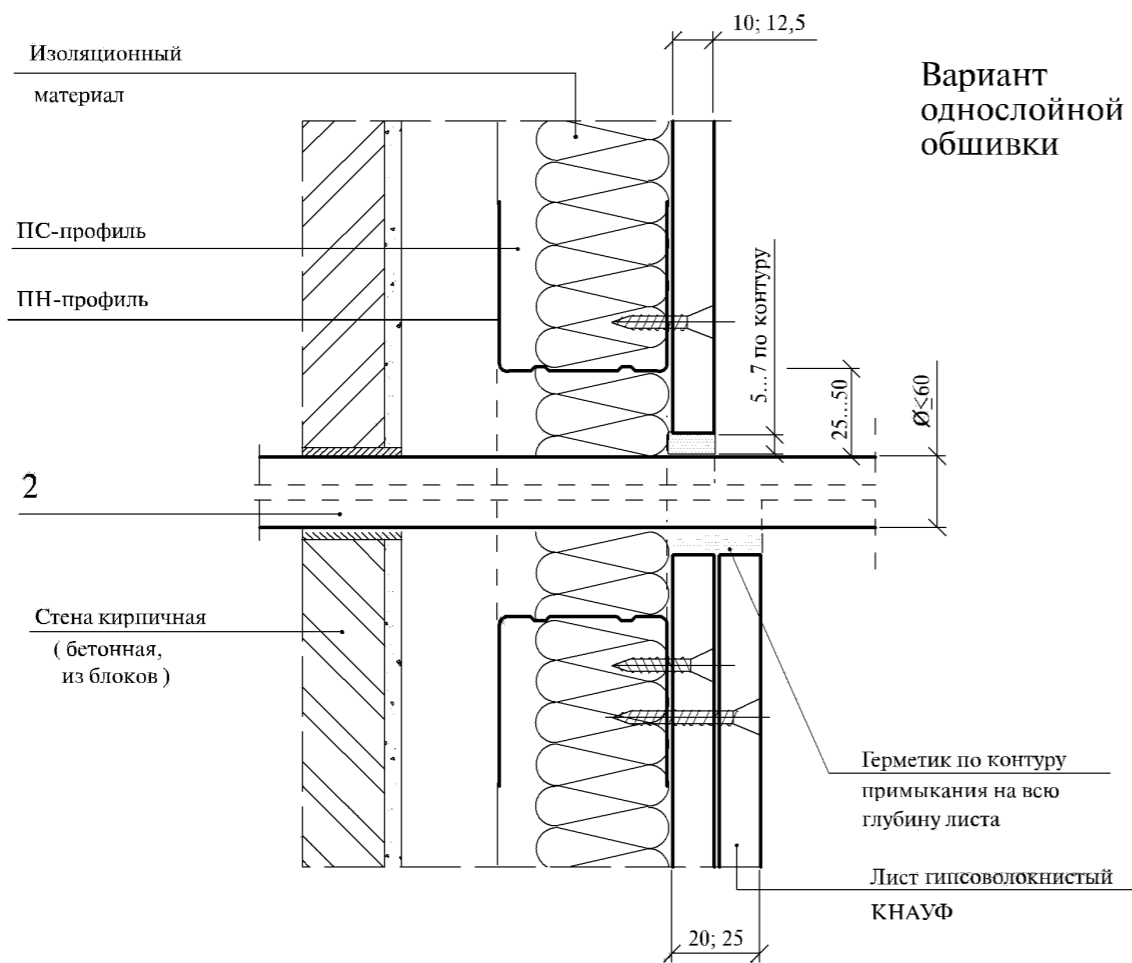
- 1 - технологические трубопроводы, воздуховоды  $d > 60\text{mm}$
- 2 - технологические трубопроводы, включая электрическую трубную разводку  $d < 60\text{mm}$
- 3 - коробка воздуховодов
- 4 - трубопроводы водоснабжения, парового и водяного отопления
- 5 - ревизионный люк
- 6 - коробка под электрооборудование
- 7 - болты для крепления оборудования
- 8 - опора для трубопроводов

Вид и расположение коммуникационных трасс задается строительному отделу в конкретном проекте ОВ, ВК и ЭО.

Изм. № подл.	Подпись и дата	Взам. инв. №

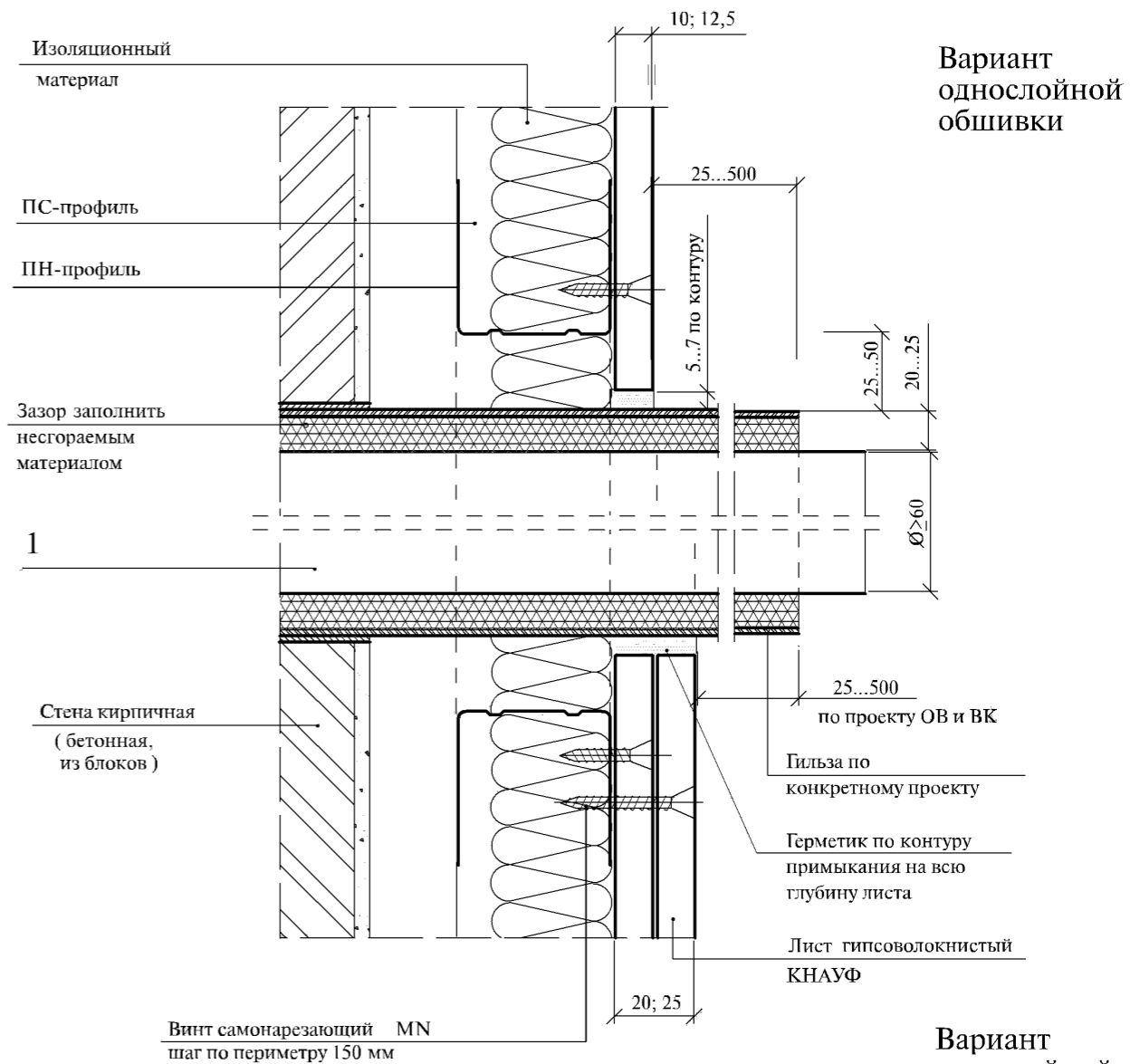
						<b>M25.41/2000-1.3</b>		
Изм.	Кол.уч	Лист	№док	Подпись	Дата	Сопряжение облицовок с коммуникационными трассами		
Зав.сектор.	Смилянский		Гузеева	<i>Гузеева</i>				
ГАП	Гузеева		Галасва	<i>Галасва</i>				
ГИП	Лукатевич		Галасва	<i>Лукатевич</i>				
Нор.контр.	Галасва		Галасва	<i>Галасва</i>				
Стадия	Лист	Листов	ОАО "ЦНИИПРОМЗДАНИЙ" г.Москва, 2001г.					
Р	1	8						

1 - 1



Вариант двухслойной обшивки

2-2



Вариант двухслойной обшивки

Инов. № подл.	Подпись и дата	Взам. инв. №

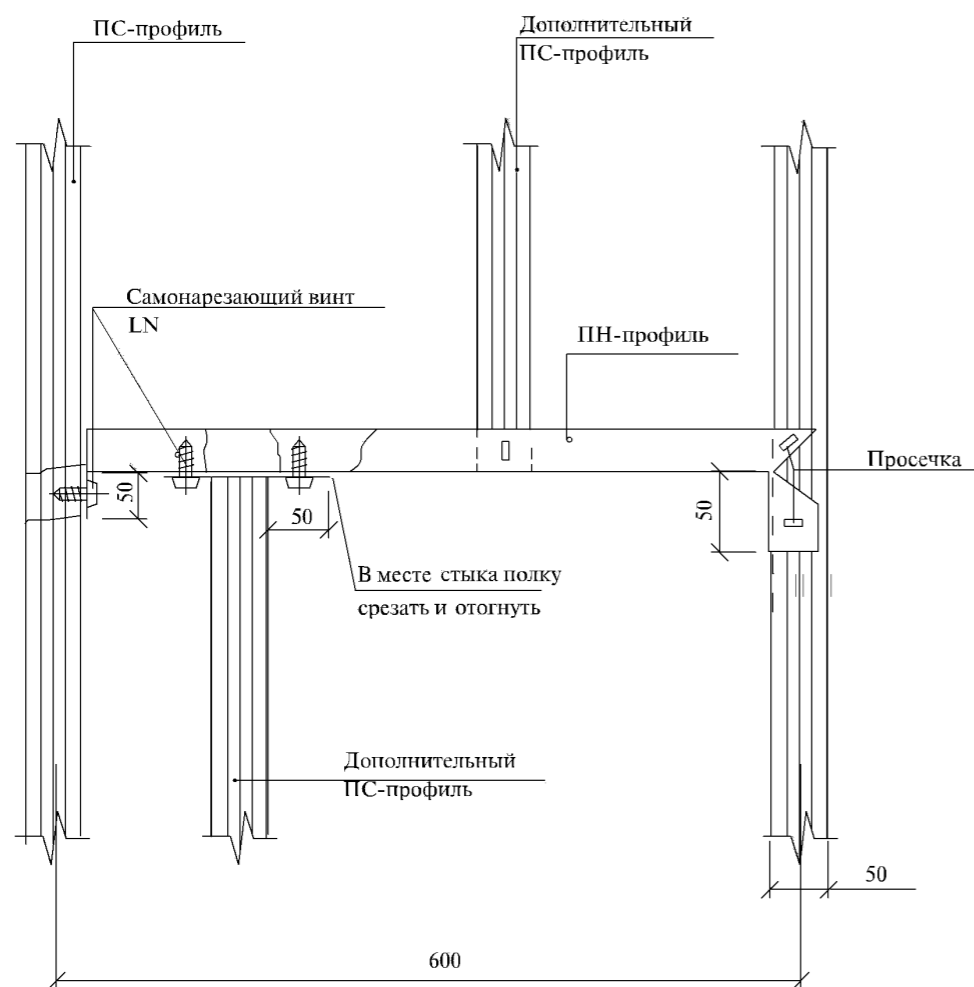
Изм.	Кол.уч	Лист	№ док	Подпись	Дата

M25.41/2000-1.3

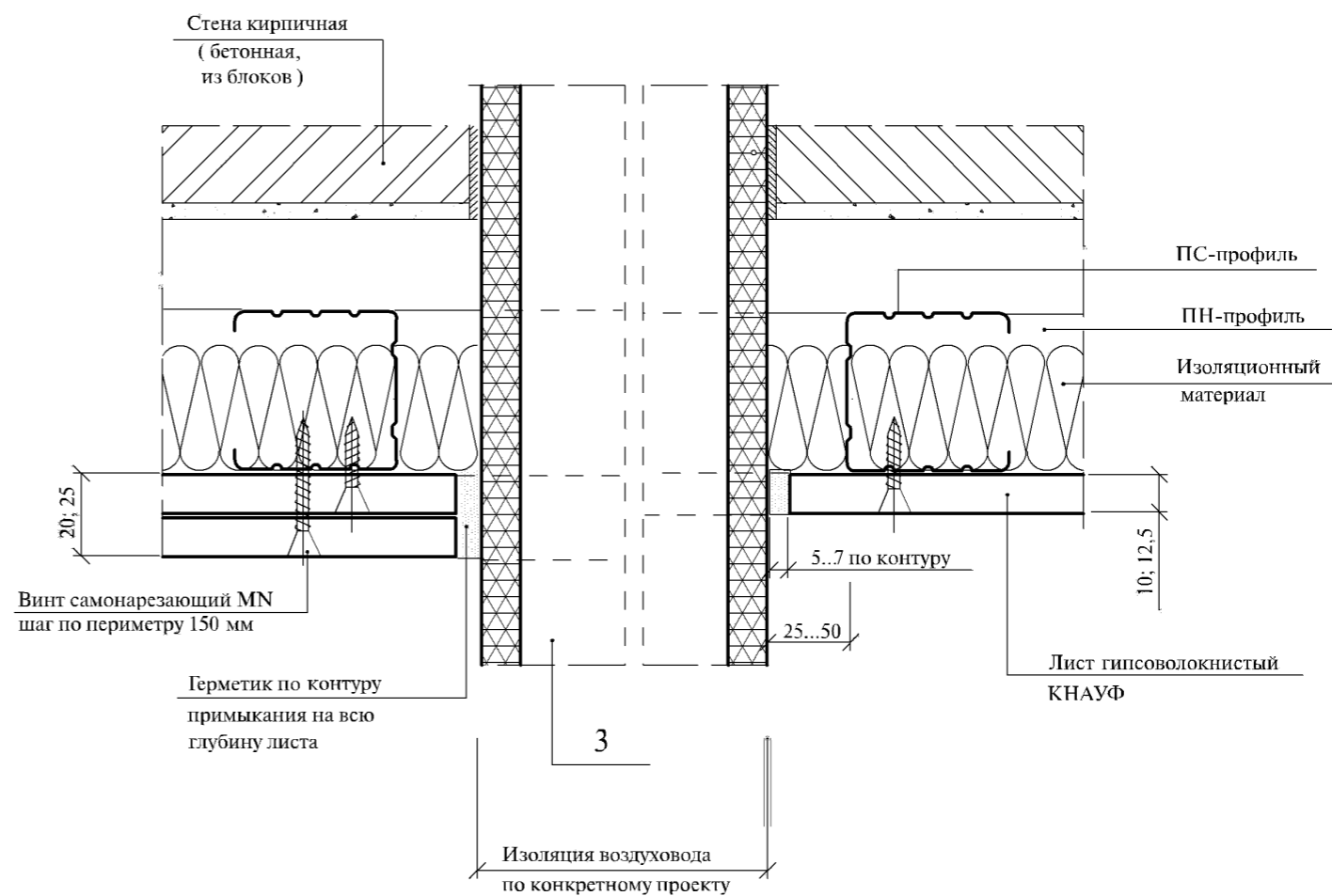
Лист
2

A

## Варианты соединения профилей между собой

Вариант  
двухслойной  
обшивки

3-3

Вариант  
однослойной  
обшивки

Инов. № подл.	Подпись и дата	Взам. инв. №

Изм.	Кол.уч	Лист	№док	Подпись	Дата

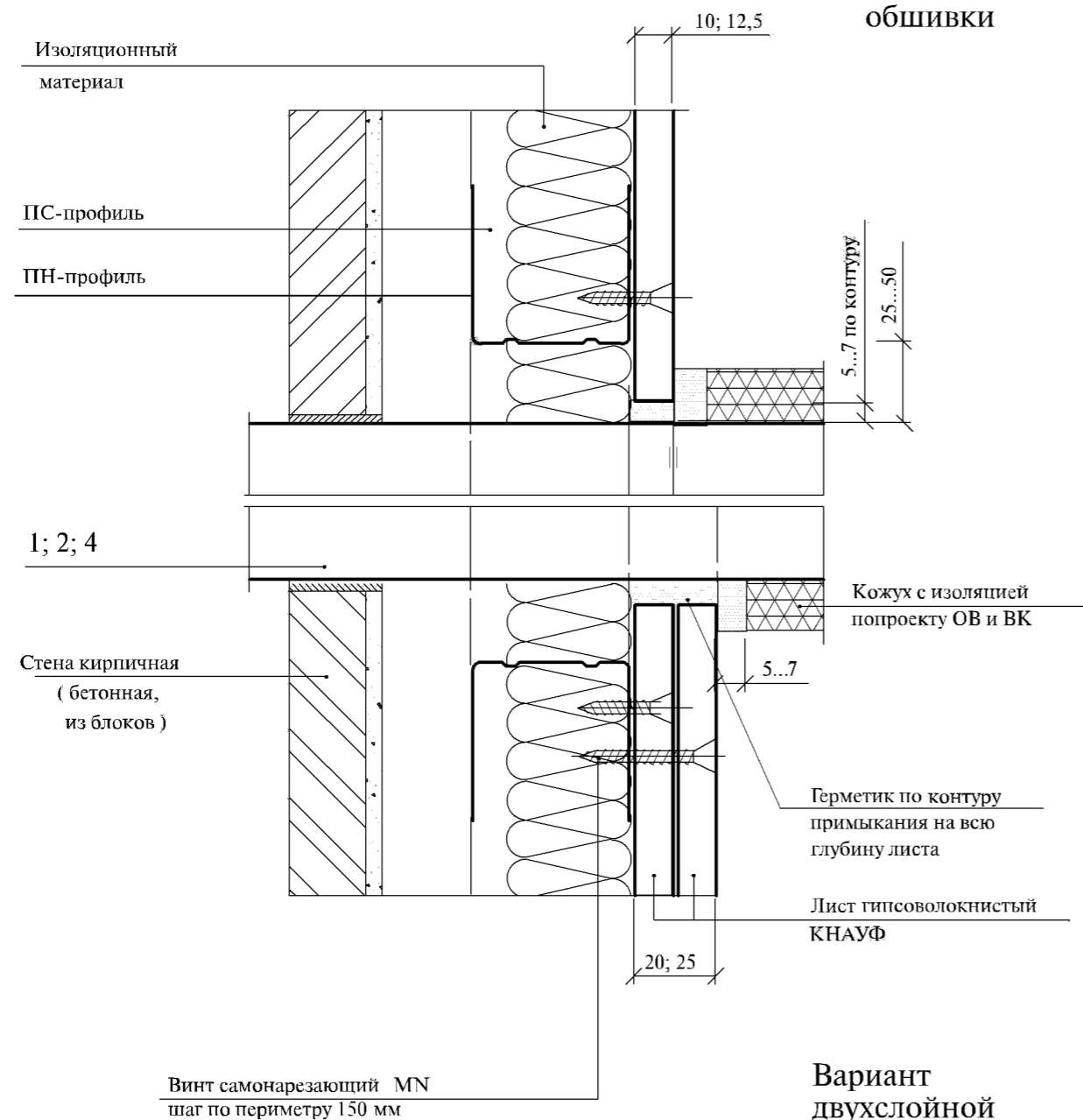
M25.41/2000-1.3

Лист

3

4 - 4

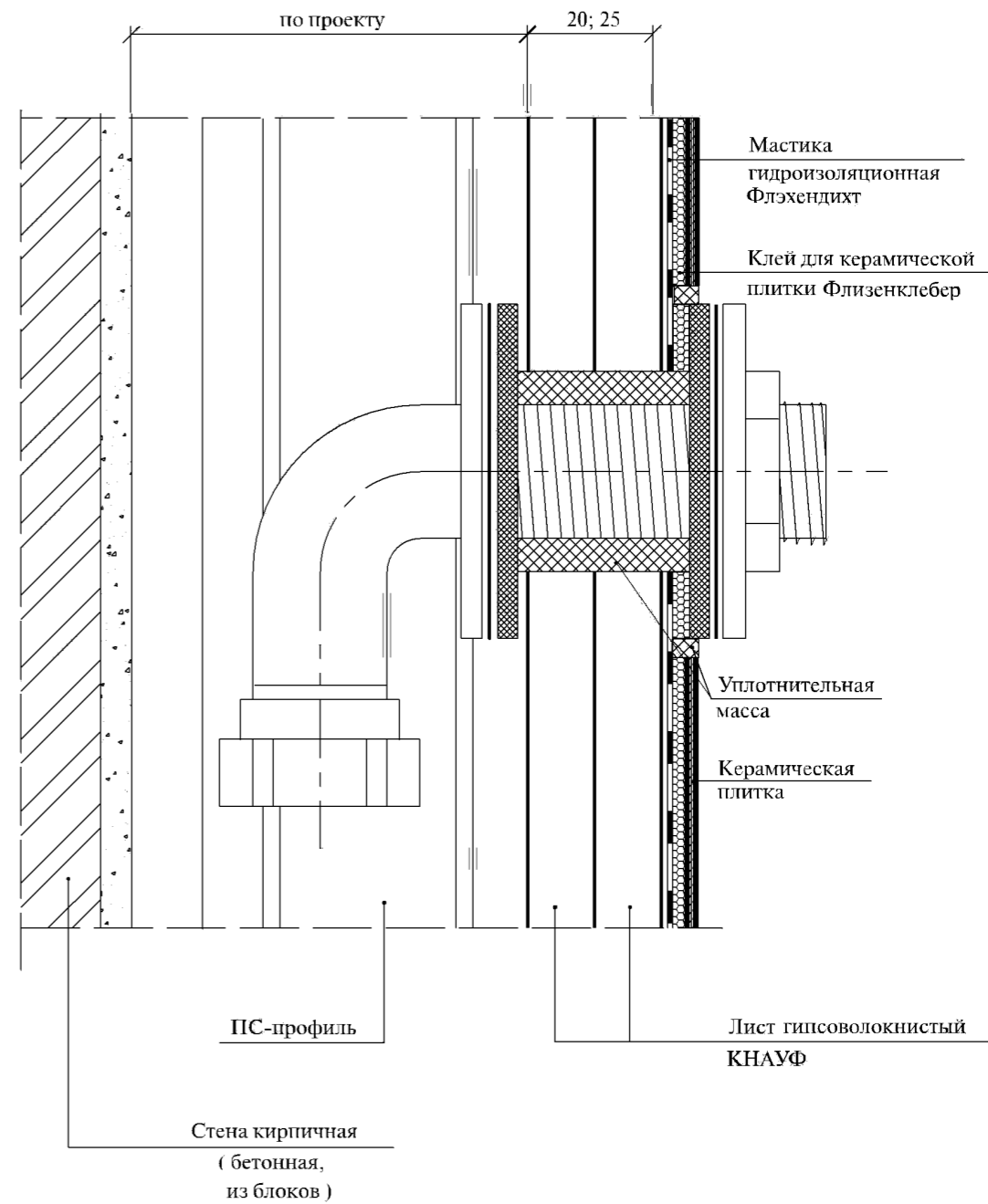
Вариант  
однослойной  
обшивки



Вариант  
двухслойной  
обшивки

5 - 5

Прокладка труб в помещениях с  
повышенной влажностью



Интв. № подл.	Подпись и дата	Взам. инв. №

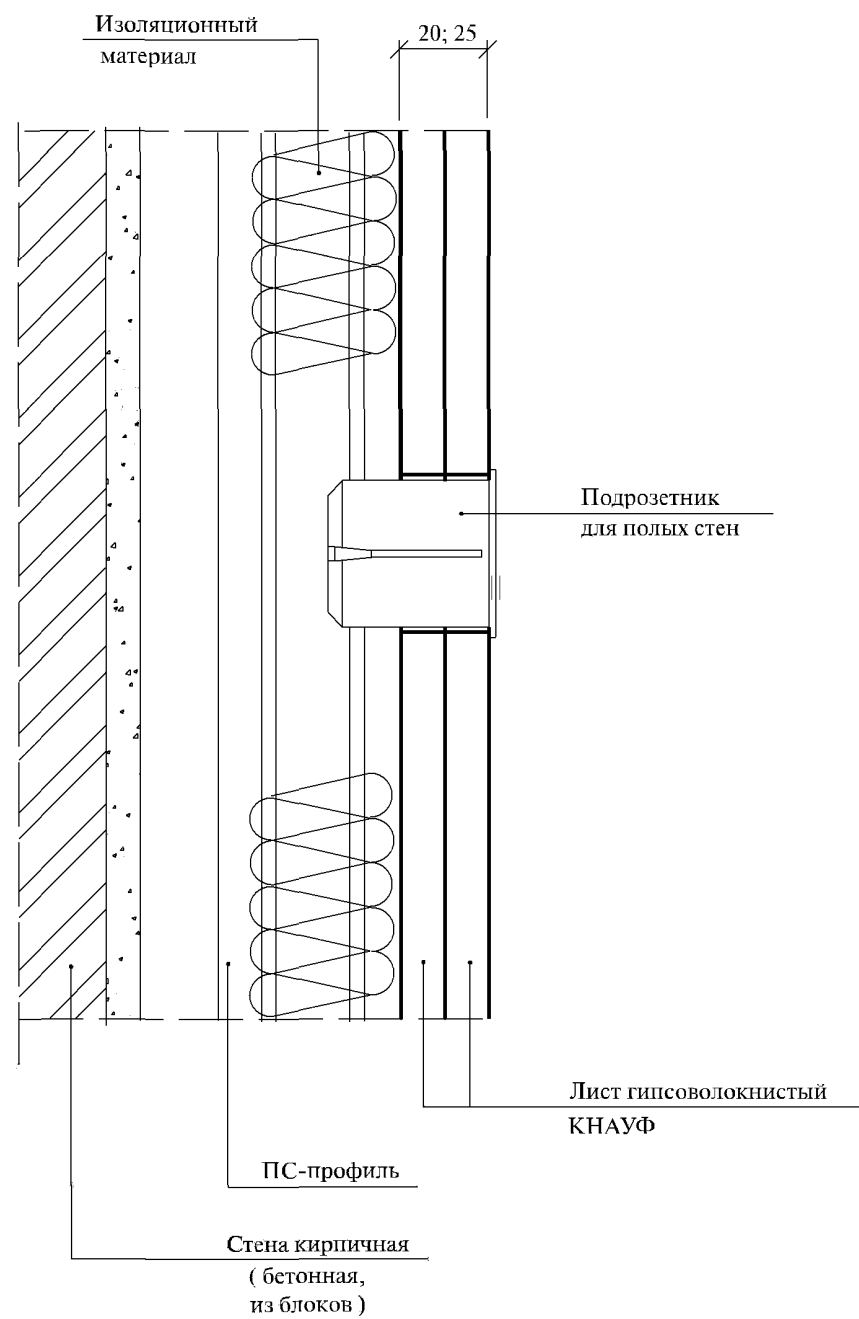
Изм.	Кол.уч	Лист	№ док	Подпись	Дата

M25.41/2000-1.3

Лист  
4

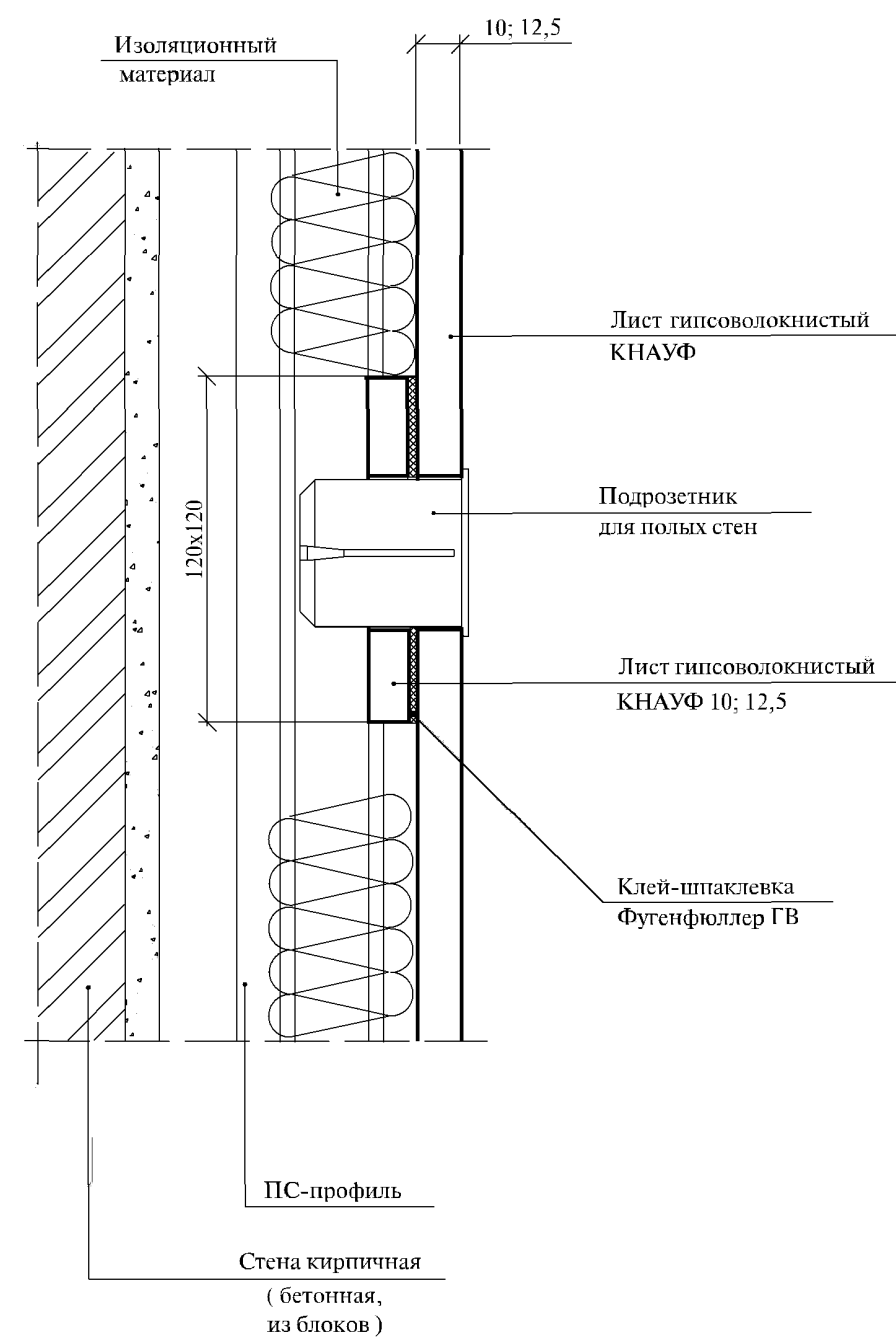
6 - 6

Коробка под электрооборудование



6 - 6

Вариант при однослойной обшивке



Изм. № подл.	Подпись и дата	Взам. инв. №

Изм.	Кол.уч	Лист	№ док	Подпись	Дата

M25.41/2000-1.3

Лист
5

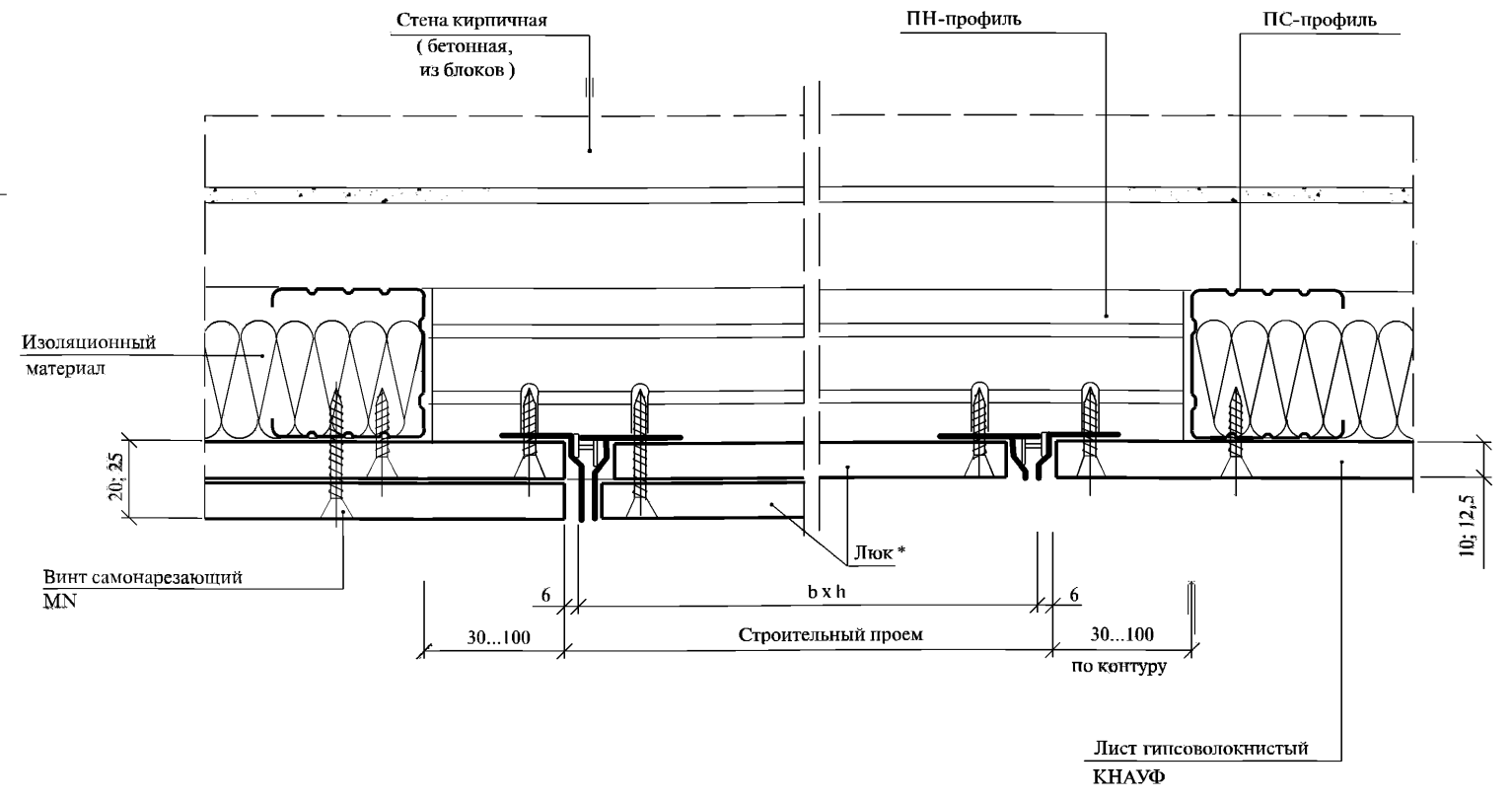
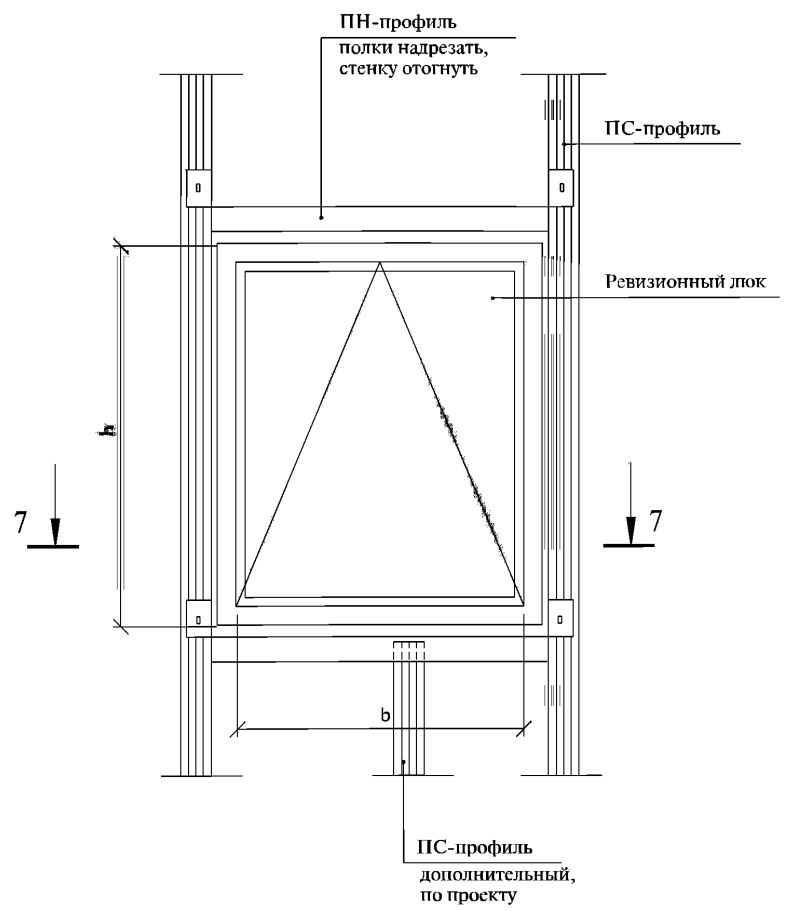
Б

( облицовка из гипсоволокнистых листов условно не показана )

7 - 7

Вариант двухслойной обшивки

Вариант однослойной обшивки



Типоразмеры люков

bxh, мм	bxh, мм
200x200	600x600
250x250	700x700
300x300	800x800
300x600	900x900
400x400	1000x1000
400x600	1100x1100
500x500	1200x1200

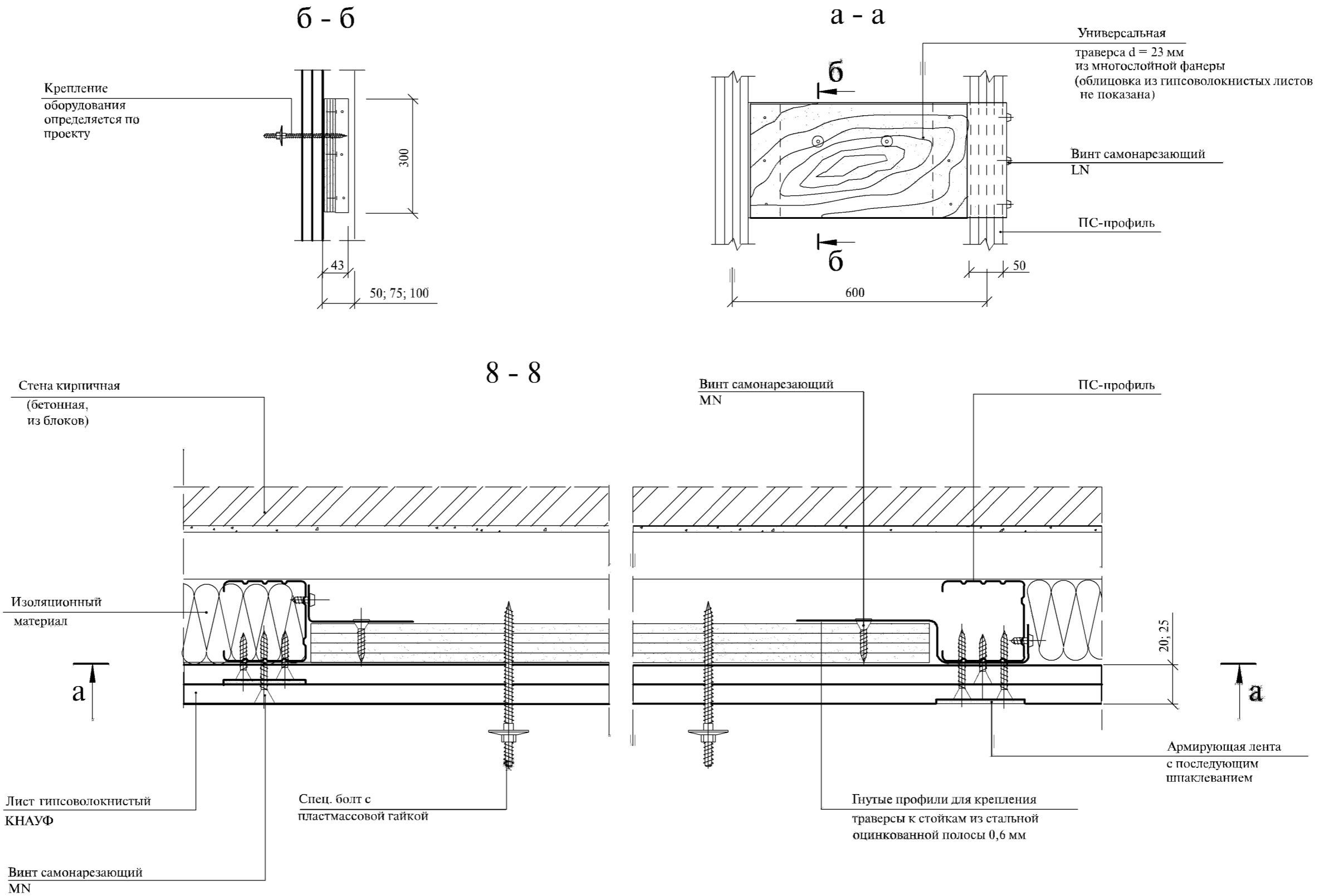
\* Металлический каркас ревизионного люка и его обрамление поставляется предприятиями группы КНАУФ по проекту

Изм. №	Изм. №	Изм. №
полг.	полг.	полг.
Подпись и дата	Подпись и дата	Подпись и дата
Взам. инв. №	Взам. инв. №	Взам. инв. №

Изм.	Кол.уч	Лист	Недок	Подпись	Дата
------	--------	------	-------	---------	------

M25.41/2000-1.3

Вариант навешивания сантехнического оборудования на стены  
( масса до 150 кг/пог.м стены )

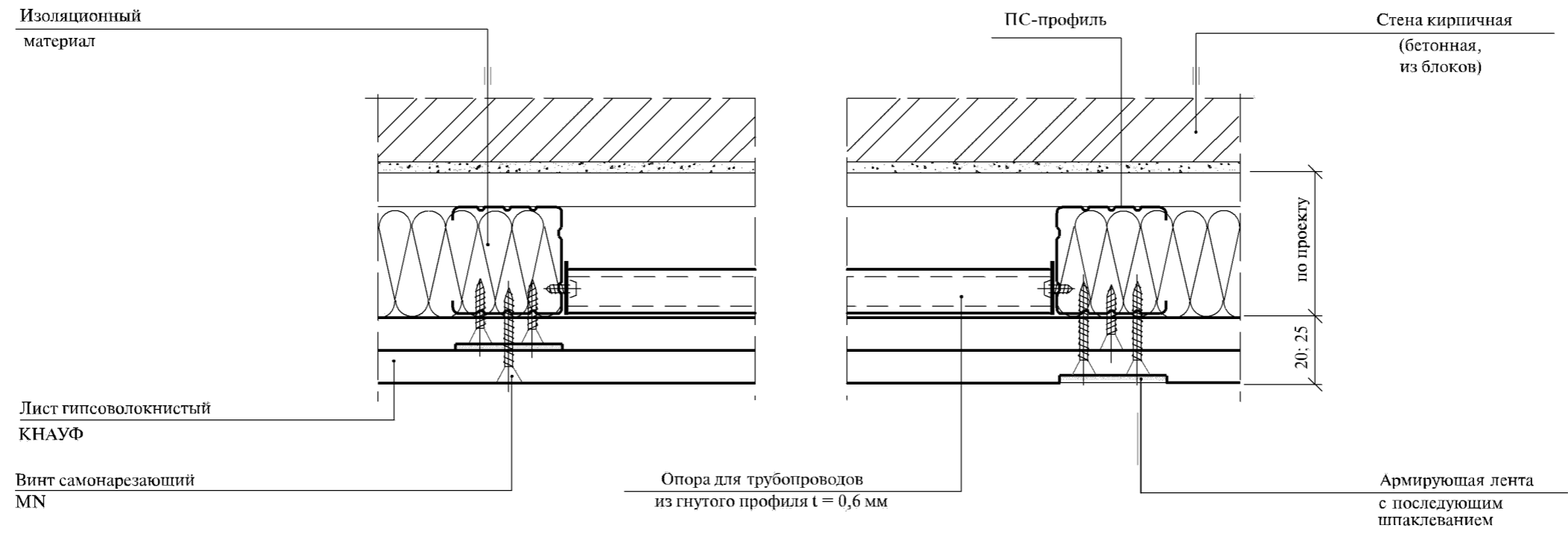


Интв. № подл.	Подпись и дата	Взам. инв. №

Изм.	Кол.уч	Лист	№ док	Подпись	Дата

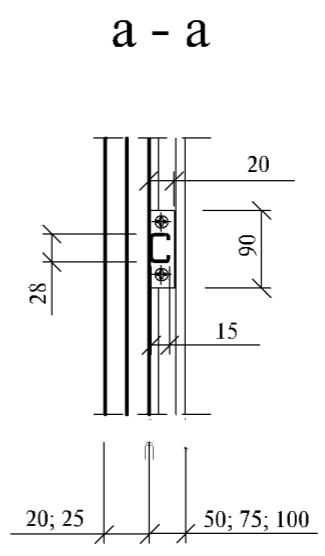
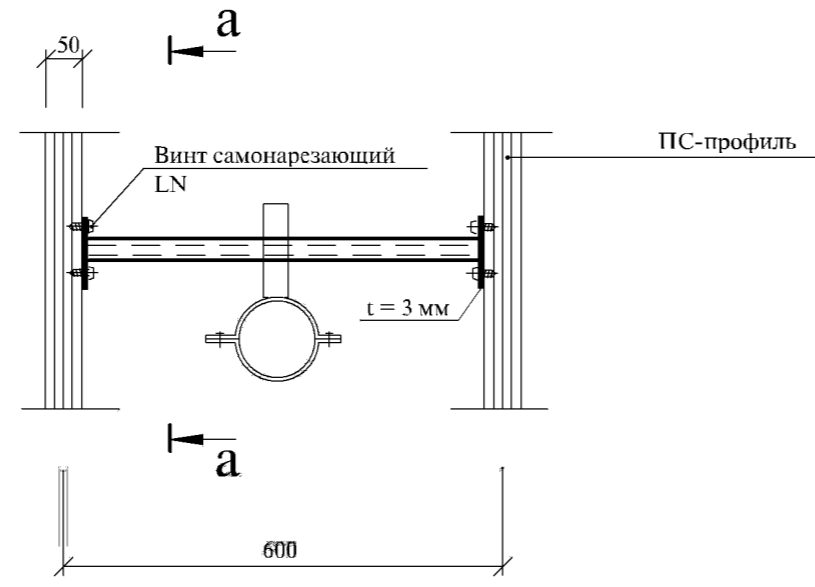
M25.41/2000-1.3

# 9 - 9



## Опора для трубопроводов

(облицовка из гипсоволокнистых листов условно не показана)



Интв. № подл.	Подпись и дата	Взам. инв. №

Изм.	Кол.уч	Лист	№ док	Подпись	Дата

M25.41/2000-1.3



## Раздел II. Отделка мансард

Система	Эскиз	Конструкция	Документ
M681		Система M681: каркас представляет собой обрешетку из деревянных брусков определенного сечения, закрепленных на стропилах непосредственно (M681A) или при помощи прямых подвесов (M681B).	M25.41/2000-2.1
M682		Система M682: каркас состоит из ПП-профилей, закрепленных при помощи прямых подвесов к стропилам. Вертикальная (стеночная) часть каркаса может быть выполнена также из стоечных профилей ПС 50/50 и направляющих ПН 50/40. Расстояние между профилями каркаса определяется аналогично системе M681.	M25.41/2000-2.2

Инов. № годл.

Подпись и дата

Ваам. инв. №

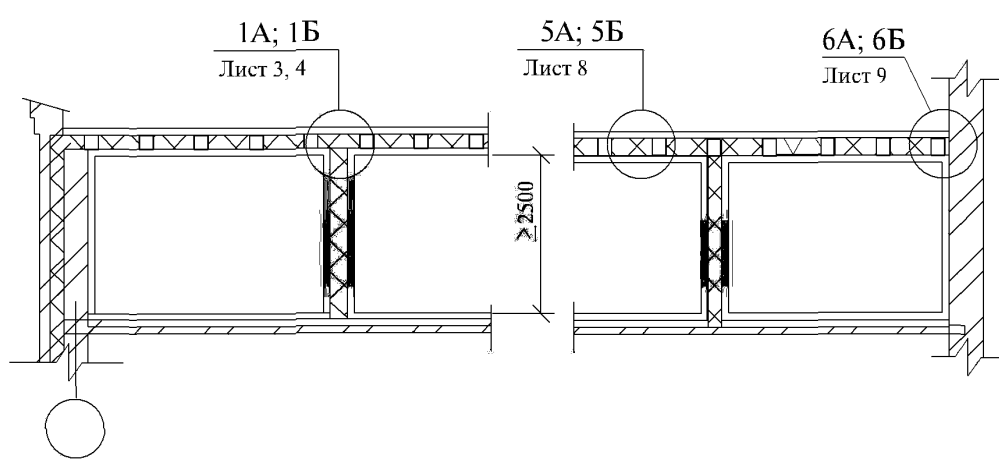
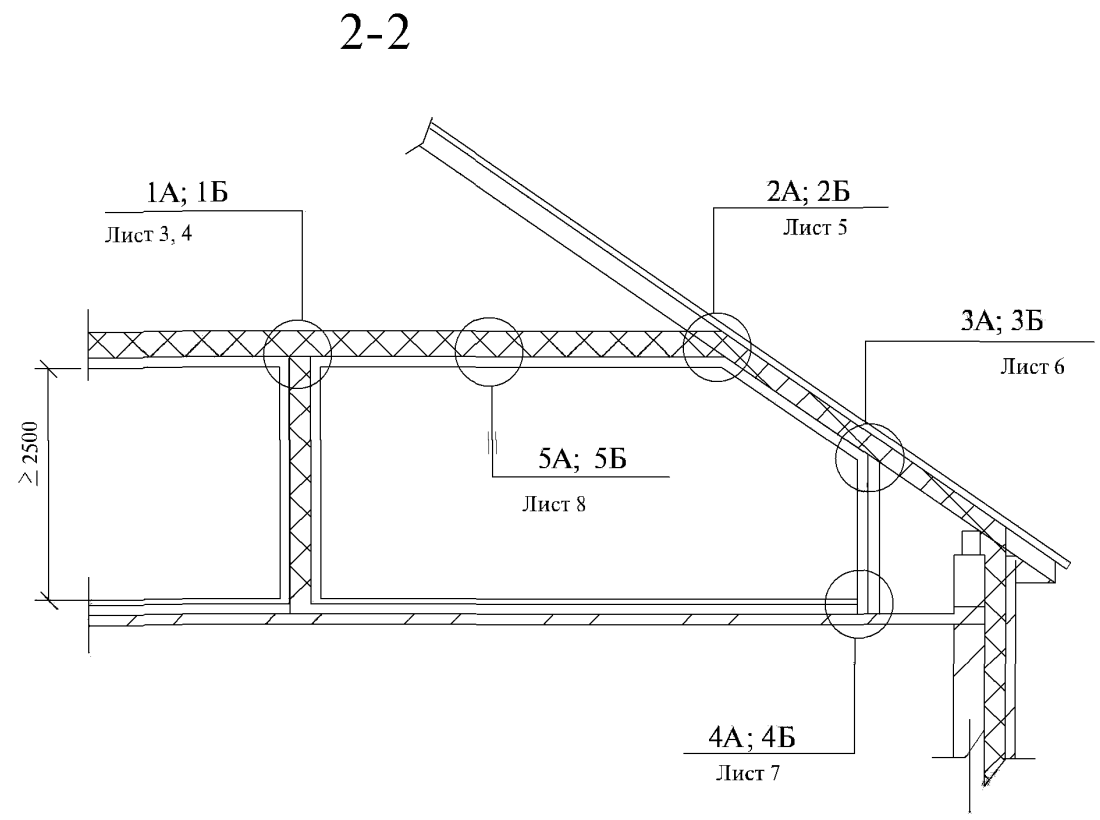
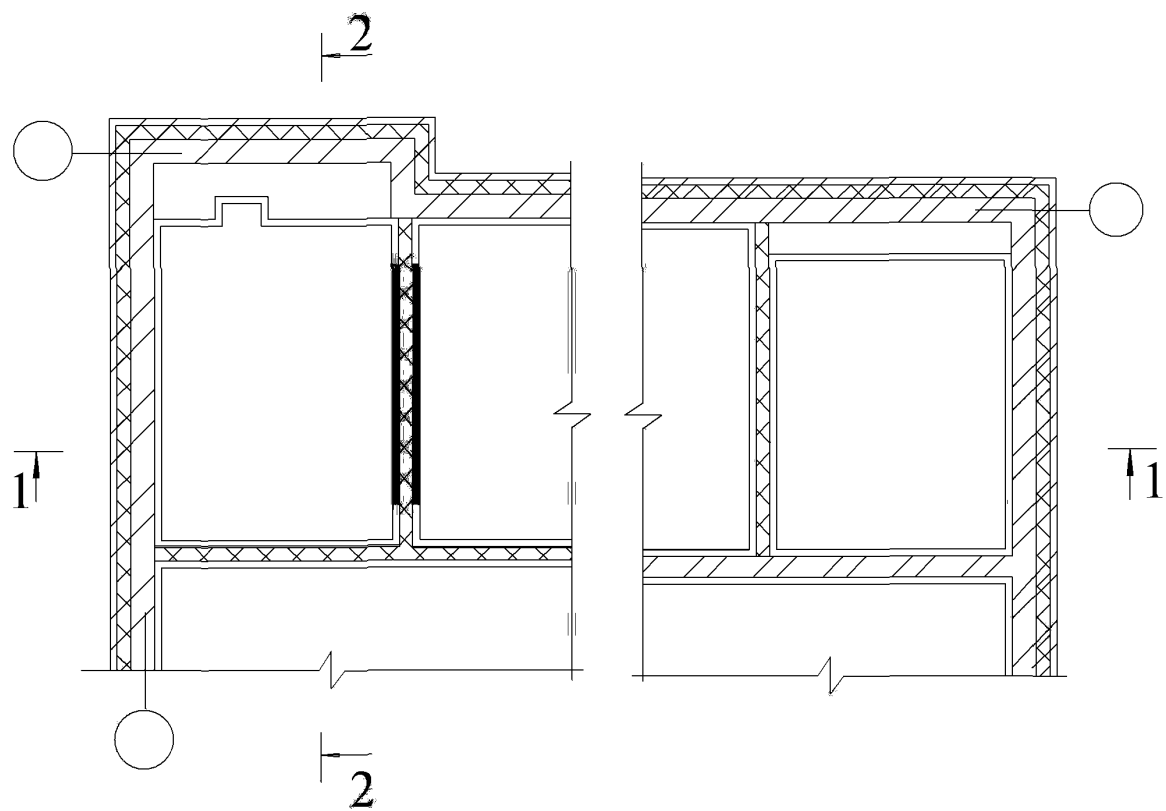
Изм.	Кол.уч	Лист	Недок	Подпись	Дата
Зав.сект.			Смилянский	<i>Смилянский</i>	
ГАП			Гузеева	<i>Гузеева</i>	
ГИП			Лукашевич	<i>Лукашевич</i>	
Н.контр.			Гадаева	<i>Гадаева</i>	

M25.41/2000-2.0

Внутренняя отделка мансард

Стадия	Лист	Листов
Р		1
ОАО "ЦНИИПРОМЗДАНИЙ" г.Москва, 2001г.		

### Фрагменты планов М681



Изнв. № подл. Подпись и дата. Взам. инв. №

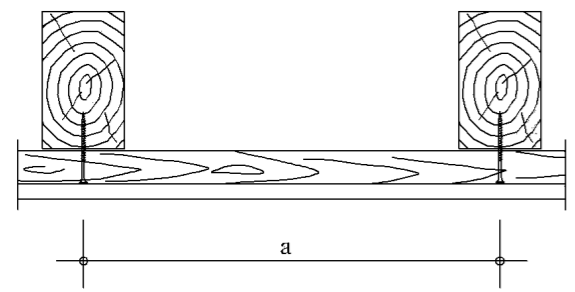
						<b>М25.41/2000-2.1</b>			
Изм.	Кол.уч.	Лист	№док	Подпись	Дата	М681 Облицовка мансарды по деревянному каркасу	Стадия	Лист	Листов
Зав.сект.	Смилянский		<i>Смилянский</i> <i>Гузеева</i>		Р		1	9	
ГАП	Гузеева								
ГИП	Лукашевич		<i>Лукашевич</i> <i>Гадаева</i>		ОАО "ЦНИИПРОМЗДАНИЙ" г. Москва, 2001г.				
Н.контр.	Гадаева								

# Установочные размеры конструкций

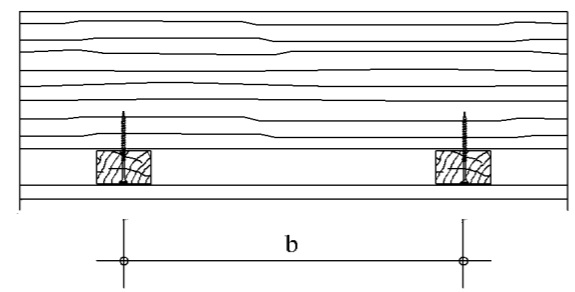
Система М681А

Система М681Б

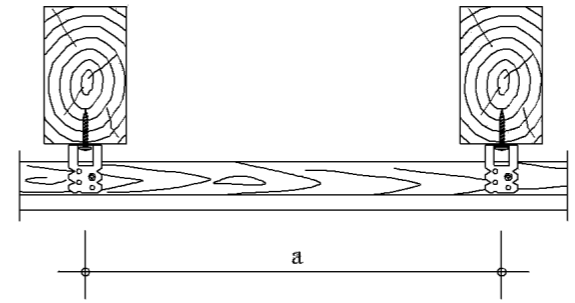
Шаг подвесок (стропильных балок)



Шаг несущих брусьев



Шаг подвесок (стропильных балок)



Шаг несущих брусьев

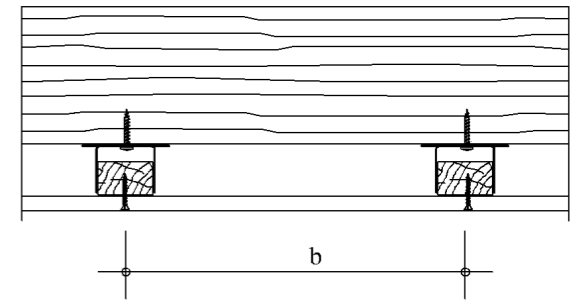


Таблица 1

	Несущий элемент (размер в мм)	При толщине обшивки а, мм	
		10 мм	12,5 мм
Брус	48/24	700	600
	50/30	850	750
	60/40	1000	850

Таблица 2

Толщина обшивки (мм)	b, мм		
	Поперечная установка листов	Продольная установка листов	Расстояние между стойками
10	375	400	600
12,5	500		

Таблица 3

	Несущий элемент (размер в мм)	При толщине обшивки а, мм	
		10 мм	12,5 мм
Брус	48/24	700	600
	50/30	850	750
	60/40	1000	850

Таблица 4

Толщина обшивки (мм)	b, мм		
	Поперечная установка листов	Продольная установка листов	Расстояние между стойками
10	375	400	600
12,5	500		

Изм. № подл. Подпись и дата. Взам. инв. №

Изм.	Кол.уч	Лист	№ док	Подпись	Дата
------	--------	------	-------	---------	------

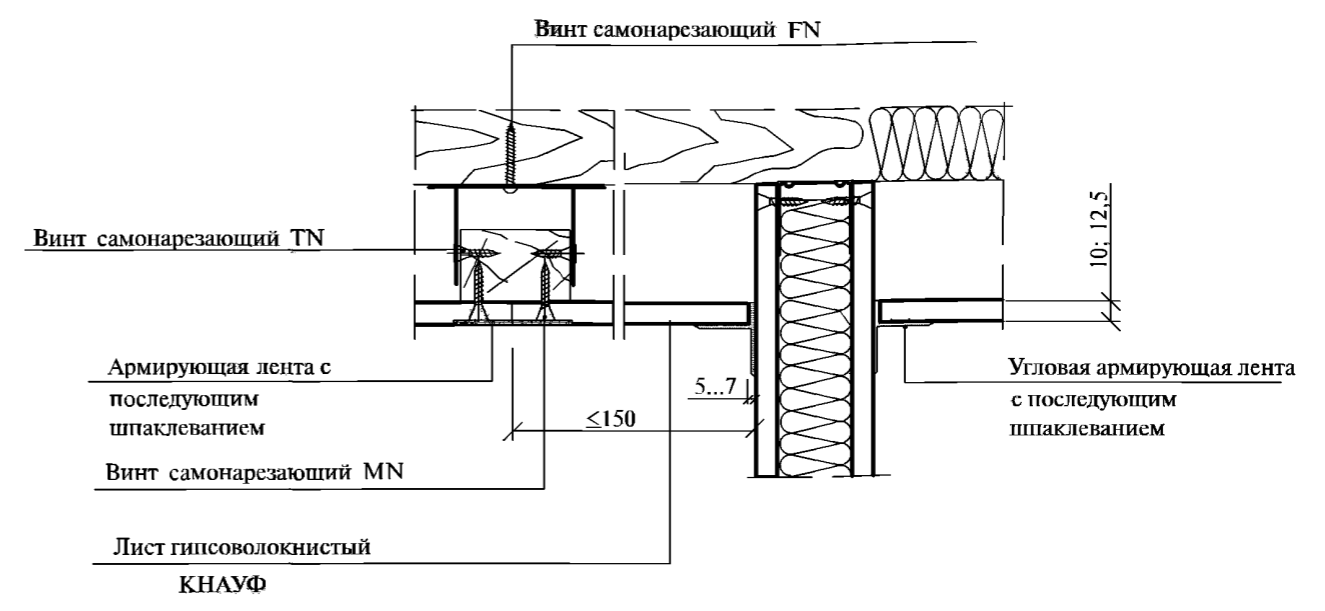
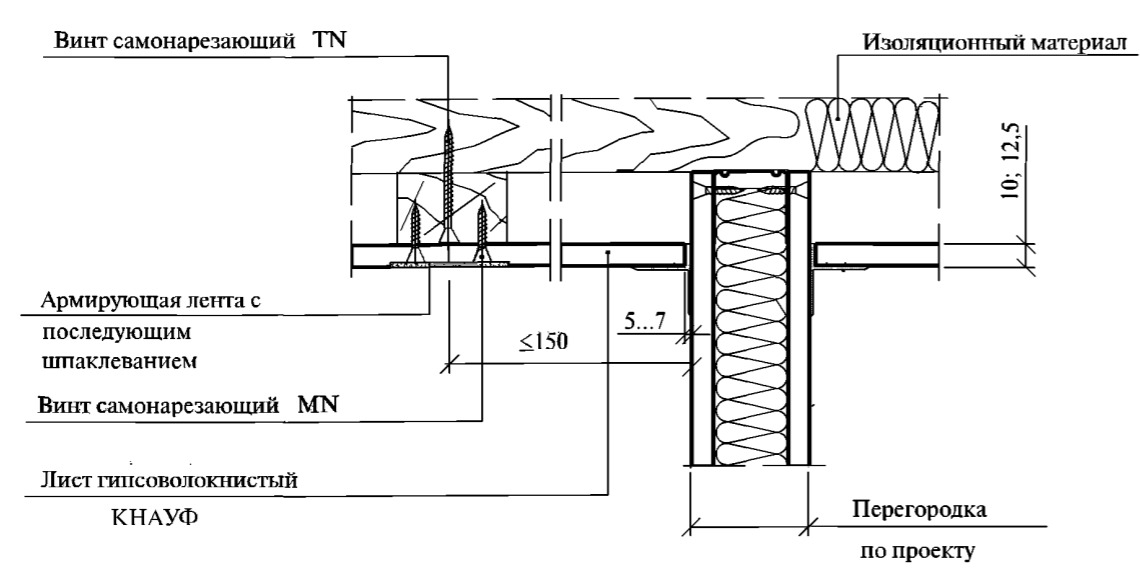
M25.41/2000-2.1

# Сопряжение обшивки с перегородкой

## Крепление перегородки к стропилам

1А

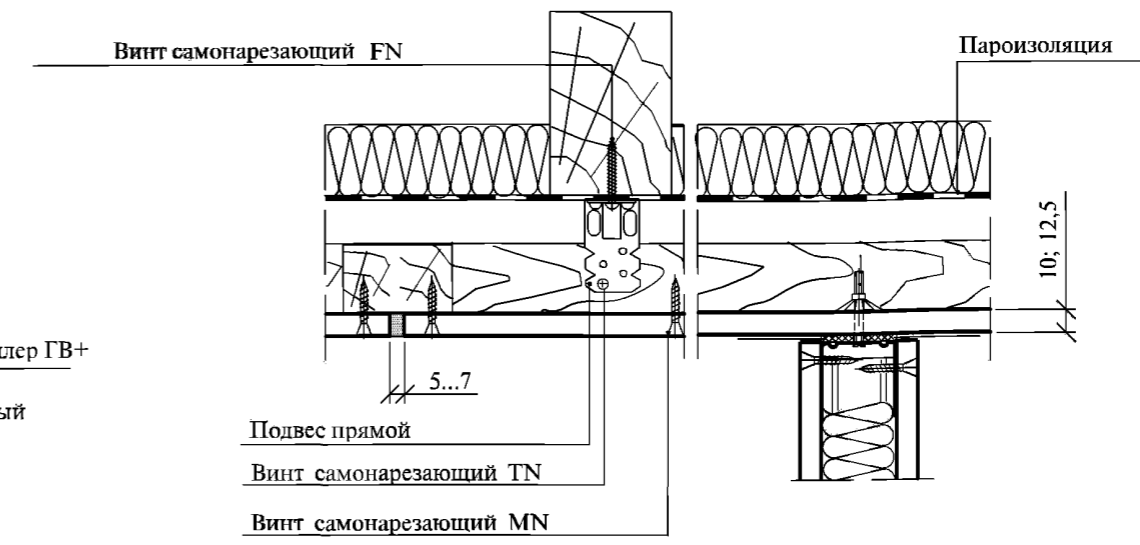
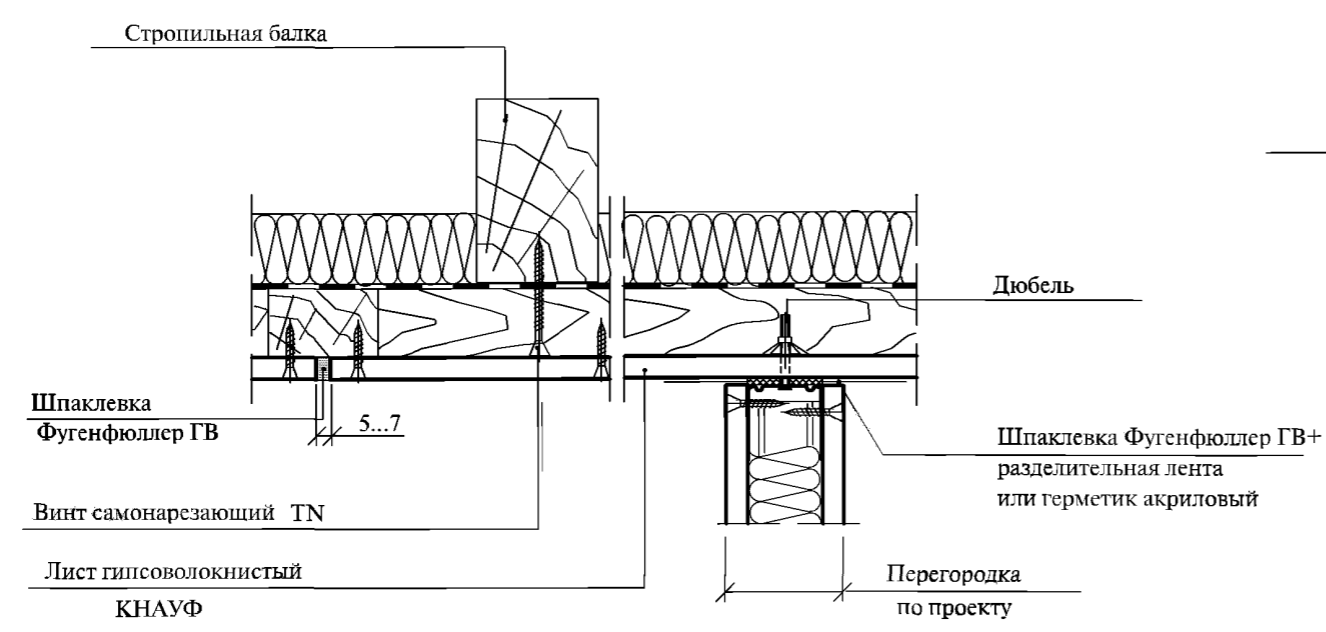
1Б



1.1А

1.1Б

## Крепление перегородки к обшивке из гипсоволокнистых листов



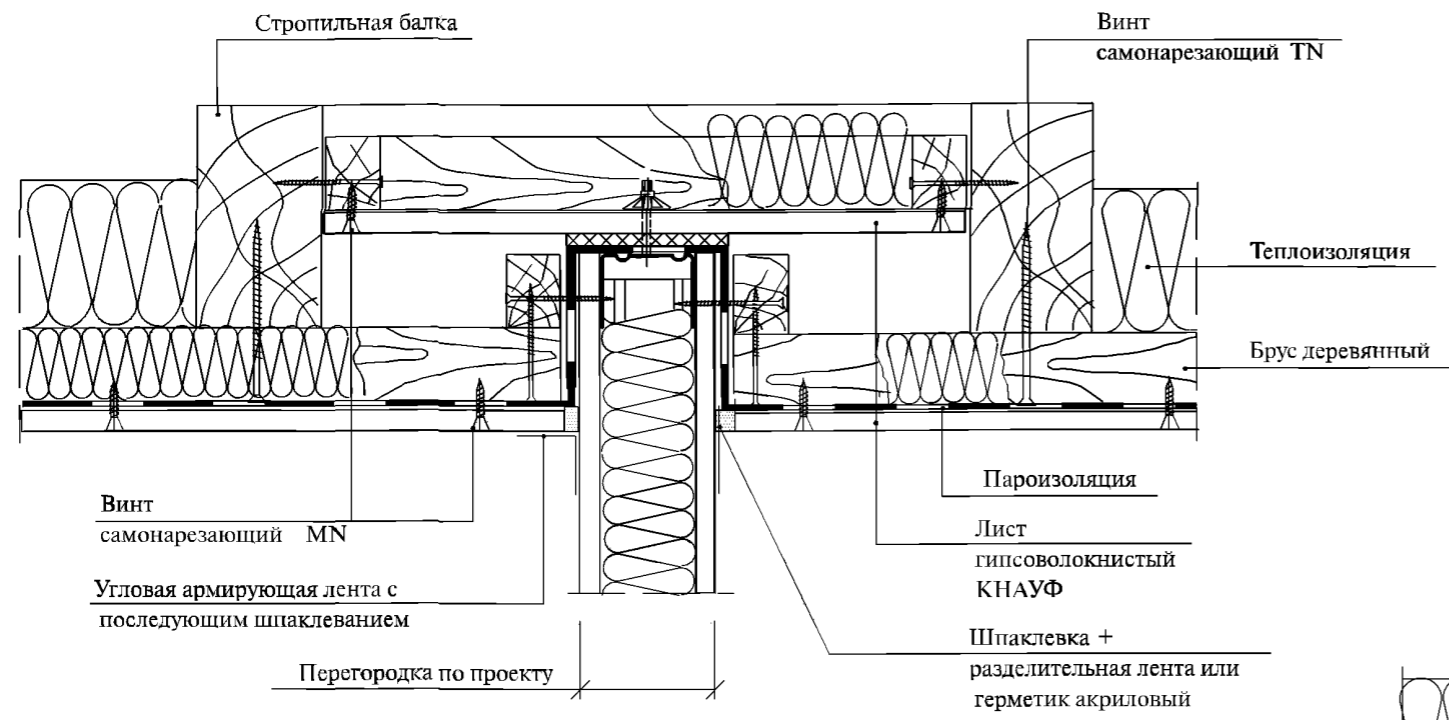
Изм. № подл.	Подпись и дата	Взам. инв. №

Изм.	Кол.уч	Лист	№док	Подпись	Дата

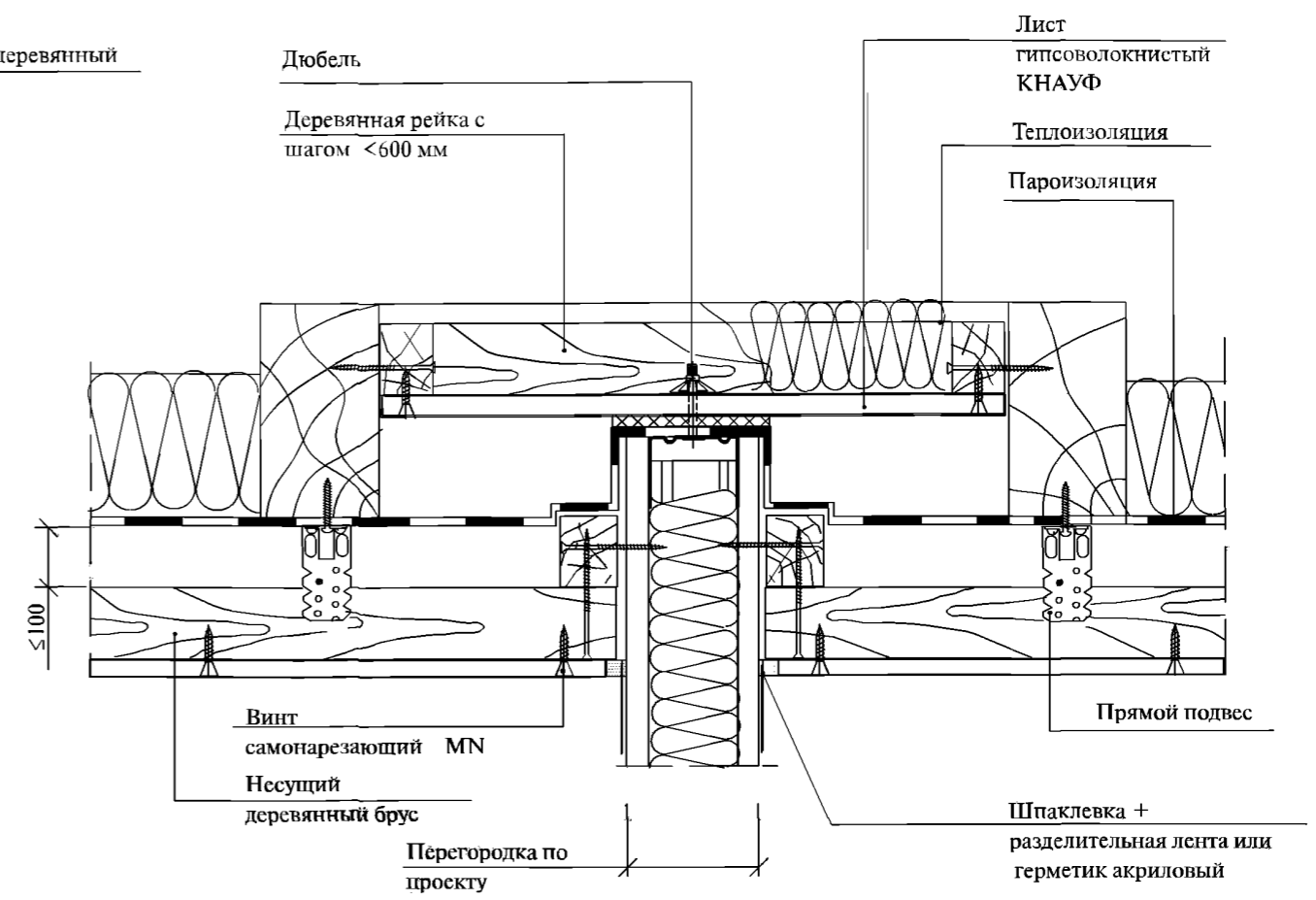
M25.41/2000-2.1

## Крепление перегородок к вставкам из деревянных брусков

1.2А

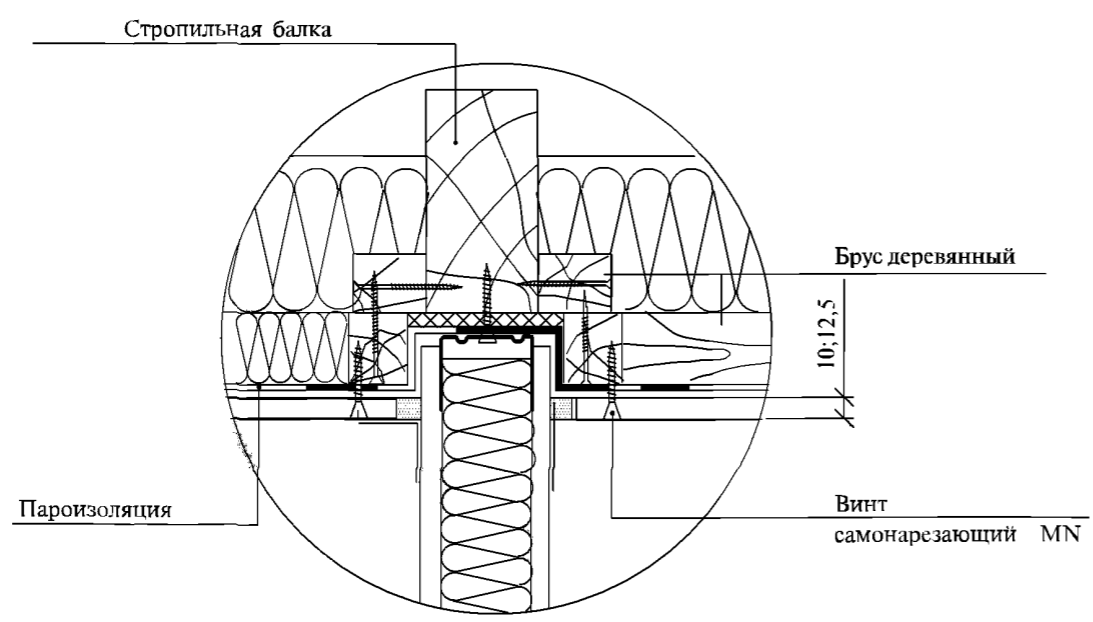


1.2Б



1.3А

### Крепление перегородок к стропилам

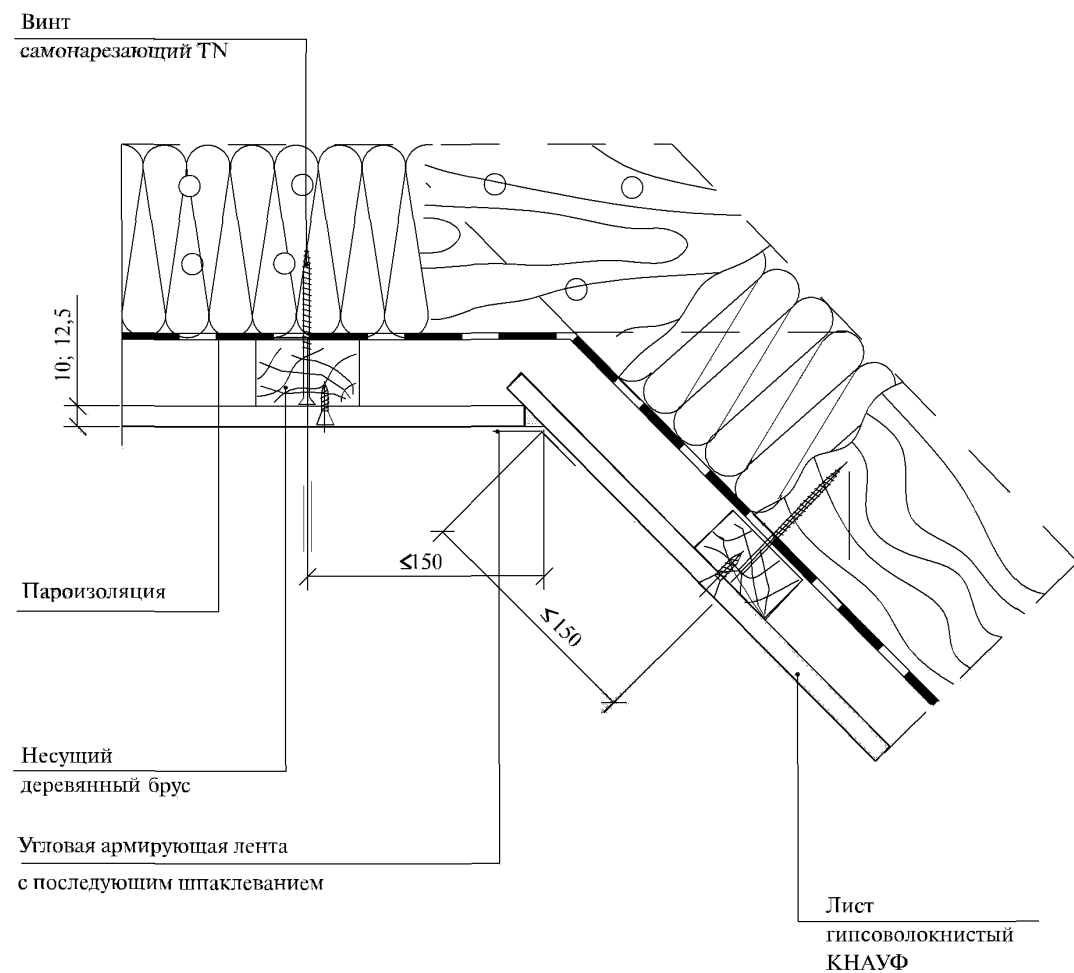


Изм. № подл.	Подпись и дата	Взам. инв. №

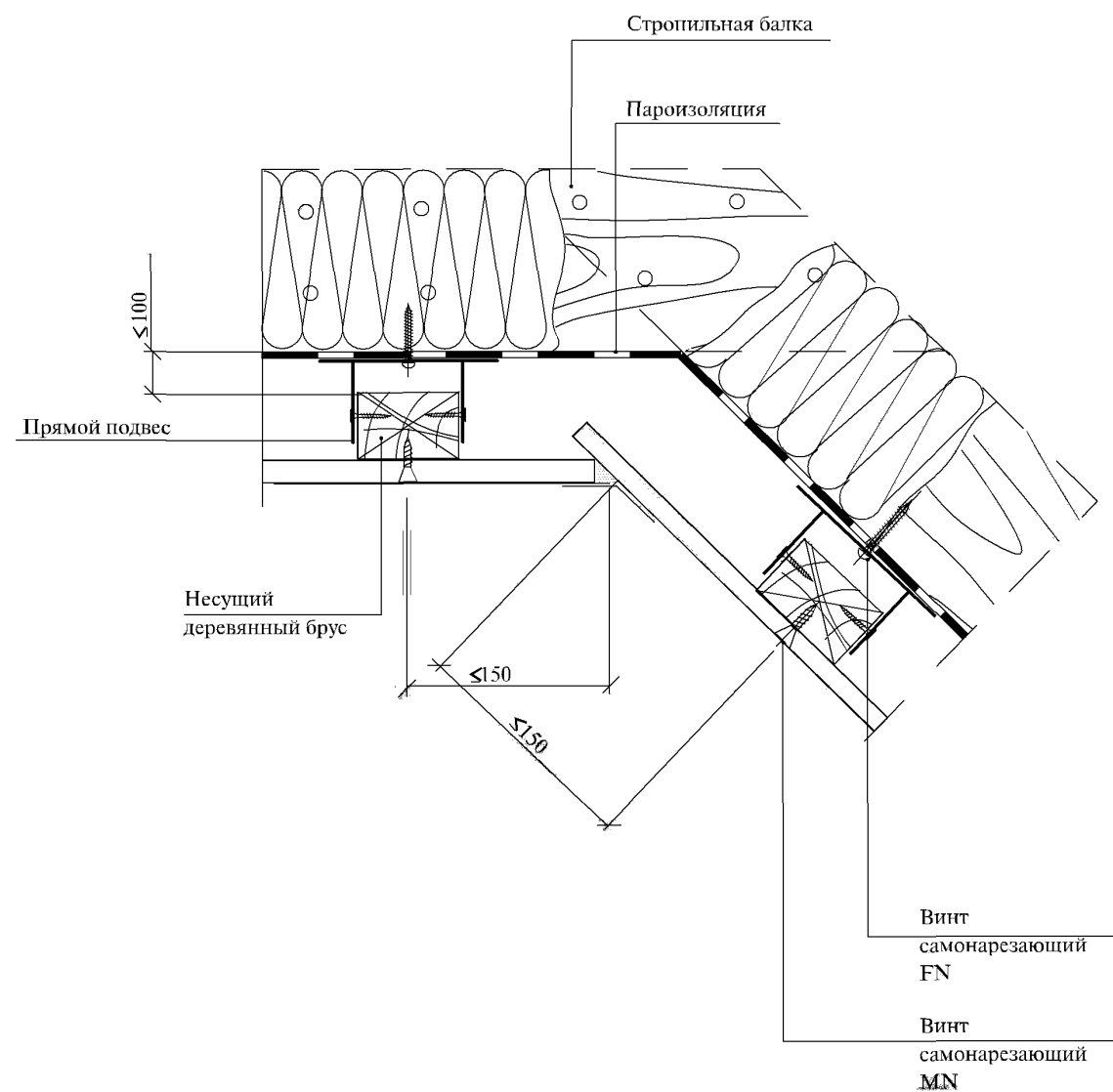
Изм.	Кол.уч	Лист	№док	Подпись	Дата

M25.41/2000-2.1

2А



2Б



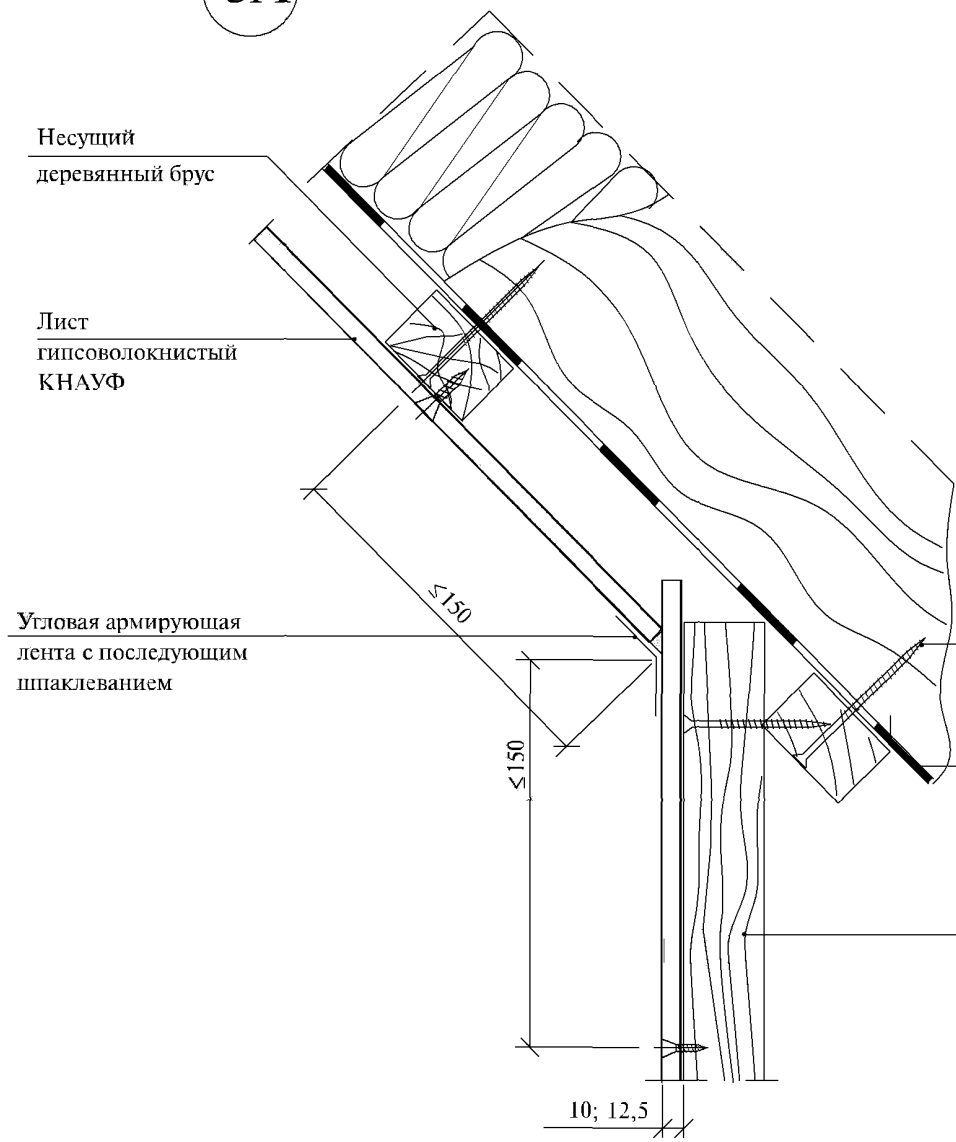
Итв. №п. одл.	Подпись и дата	Взам. инв. №

Изм.	Кол.уч	Лист	№док	Подпись	Дата

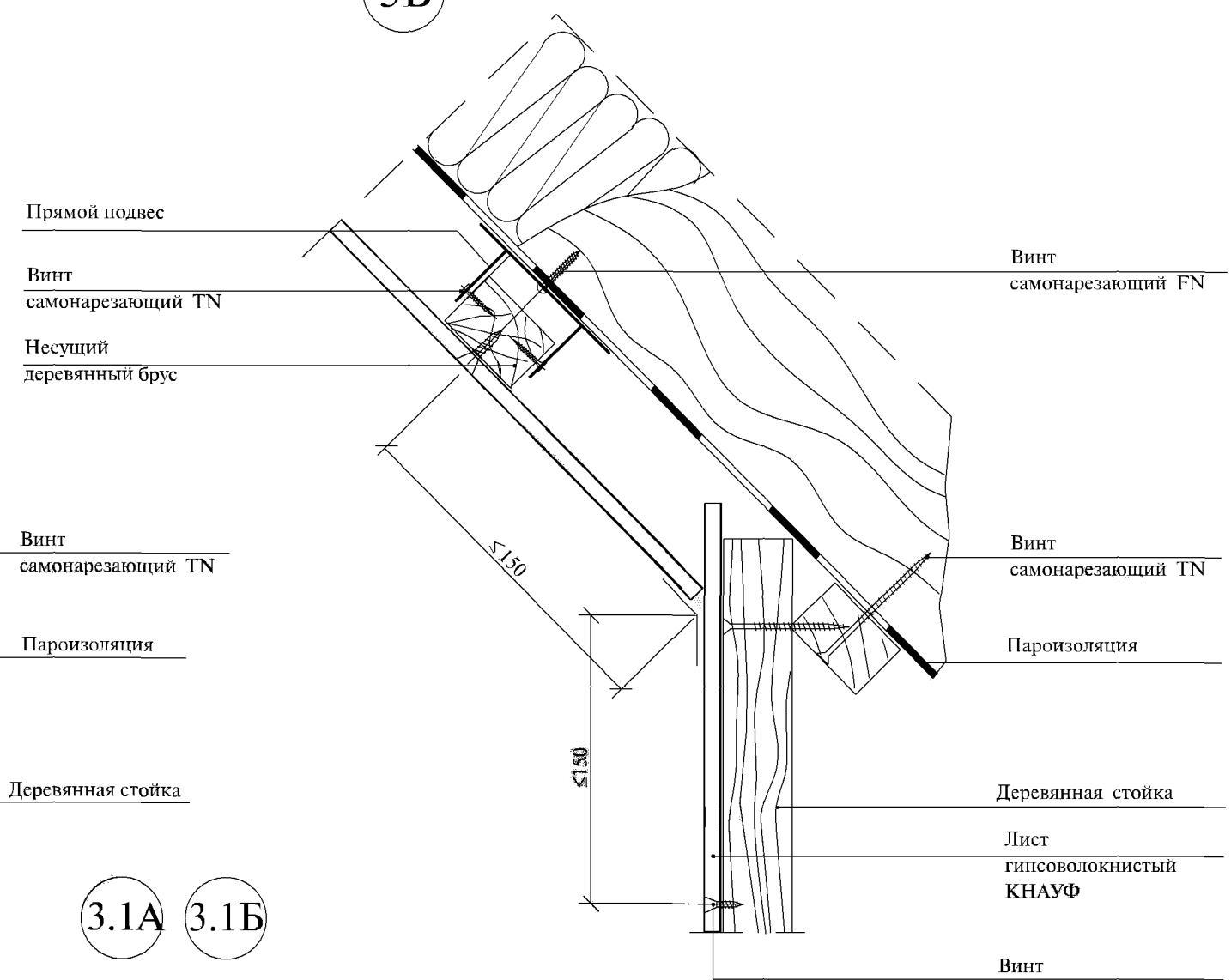
M25.41/2000-2.1

# Крепление стоек

3А

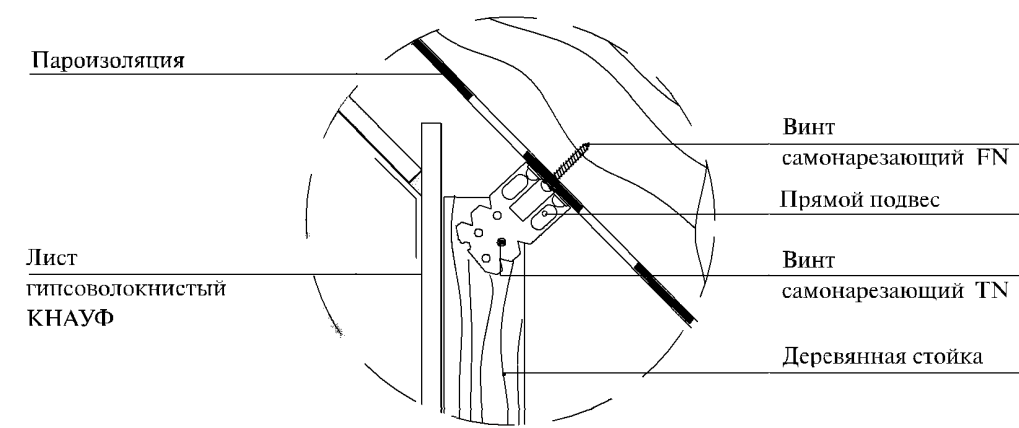


3Б



3.1А 3.1Б

## Крепление стоек через прямые подвесы



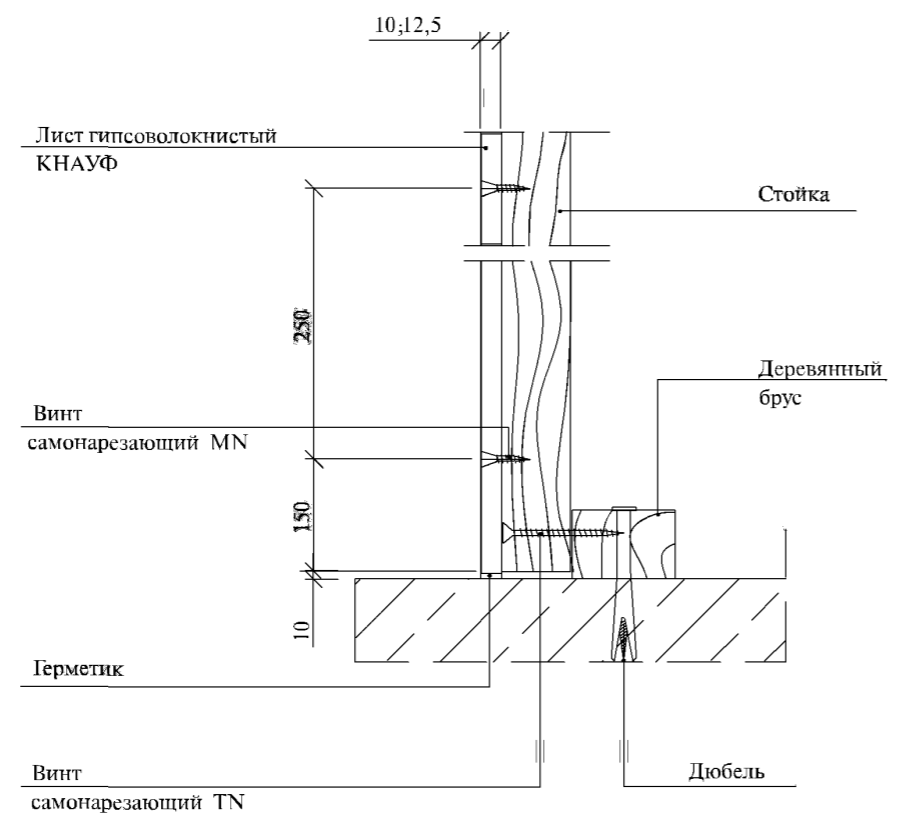
Инв. № подл.
Подпись и дата
Взам. инв. №

Изм.	Кол.уч	Лист	№ док	Подпись	Дата

M25.41/2000-2.1

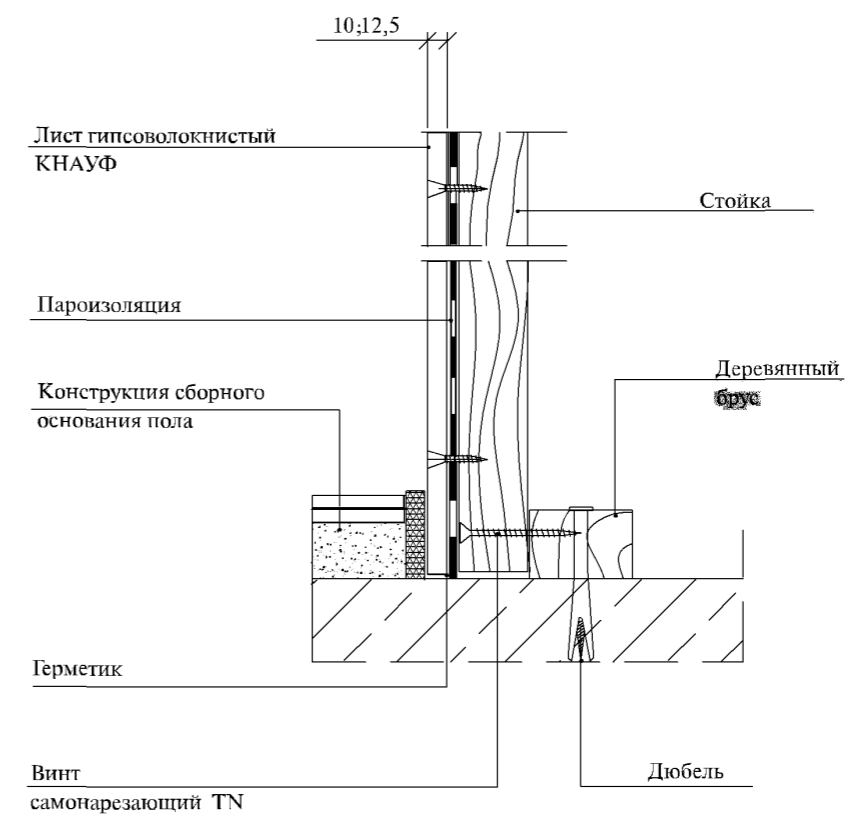
### Сопряжение с базовым перекрытием

4А 4Б



### Сопряжение со сборным основанием пола

4А 4Б



Итв. № подл.	Подпись и дата	Взам. инв. №

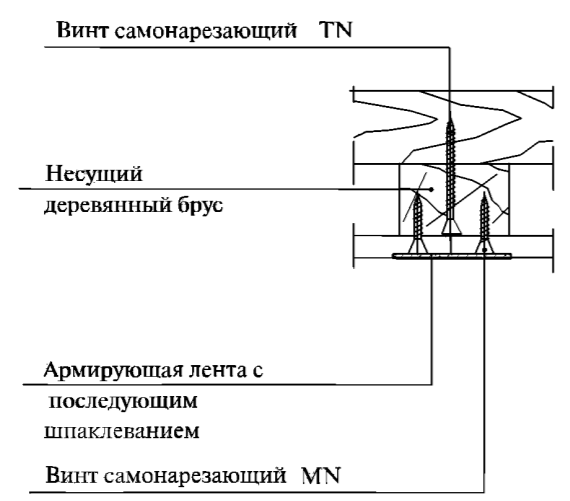
Изм.	Кол.уч	Лист	№док	Подпись	Дата	М25.41/2000-2.1	Лист
							7



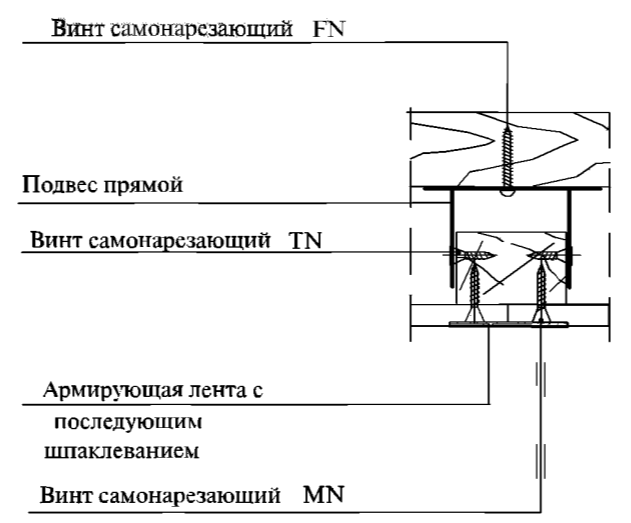
# СТЫКИ ГИПСОВОЛОКНИСТЫХ ЛИСТОВ

Стыки гипсоволокнистых листов, образованные фальцевыми кромками

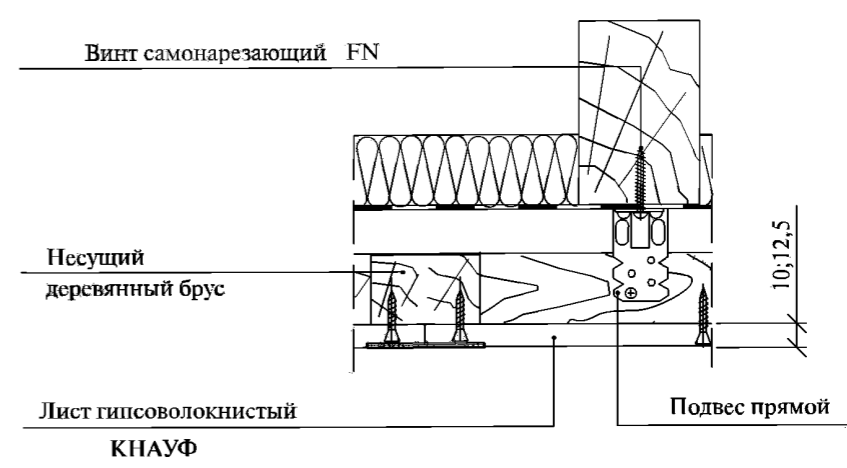
5А



5Б

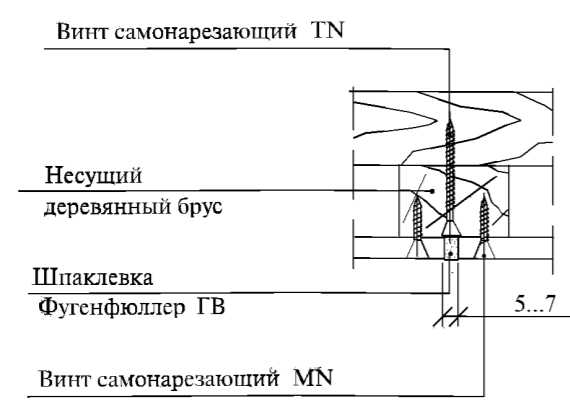


5.1Б

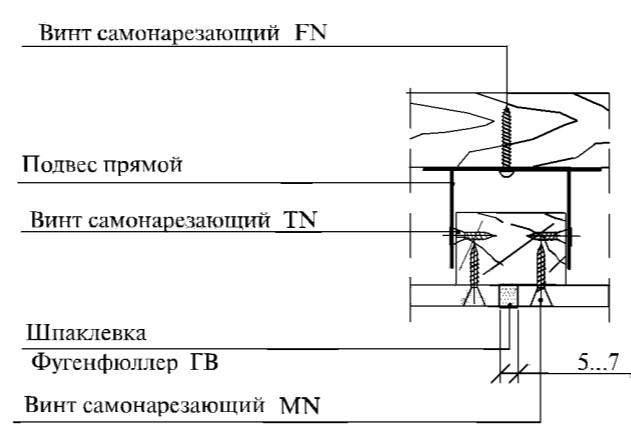


Стыки гипсоволокнистых листов, образованные прямыми кромками

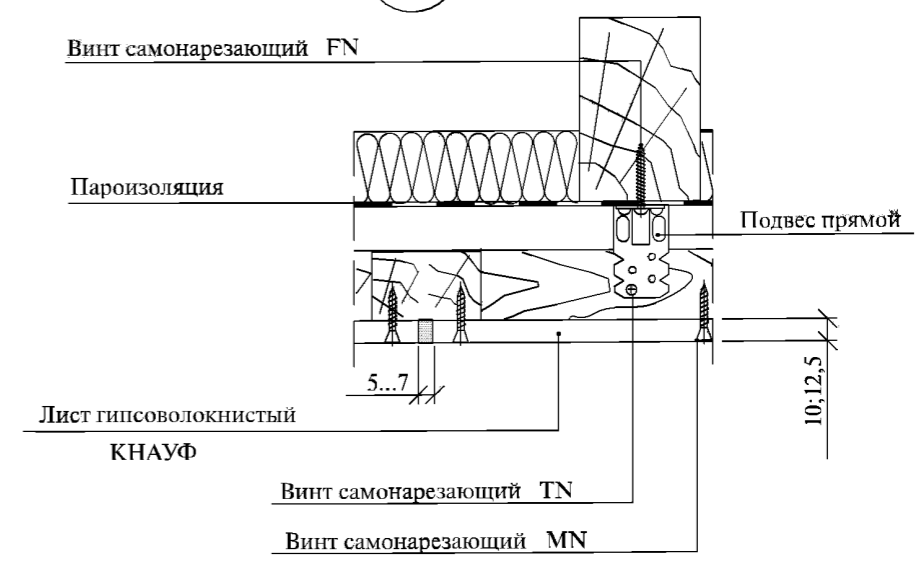
5.1А



5.2Б



5.3Б



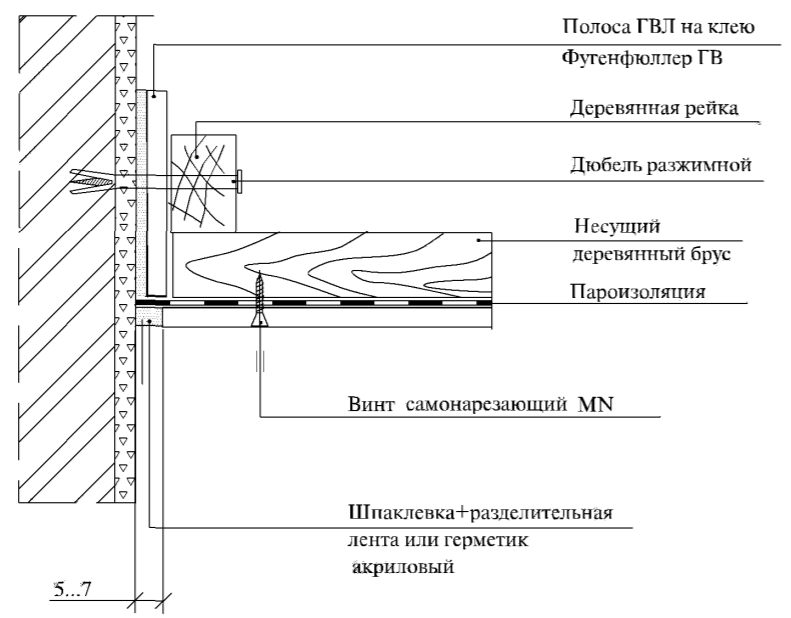
Изм. №	Изм. ин. №
год.	ин.
Подпись	Дата

Изм.	Кол.уч	Лист	№док	Подпись	Дата
------	--------	------	------	---------	------

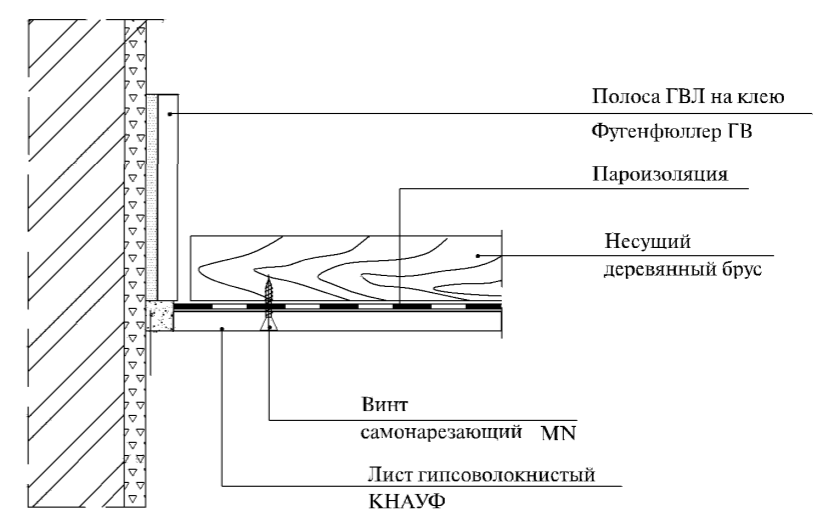
M25.41/2000-2.1

### Примыкание к капитальной стене

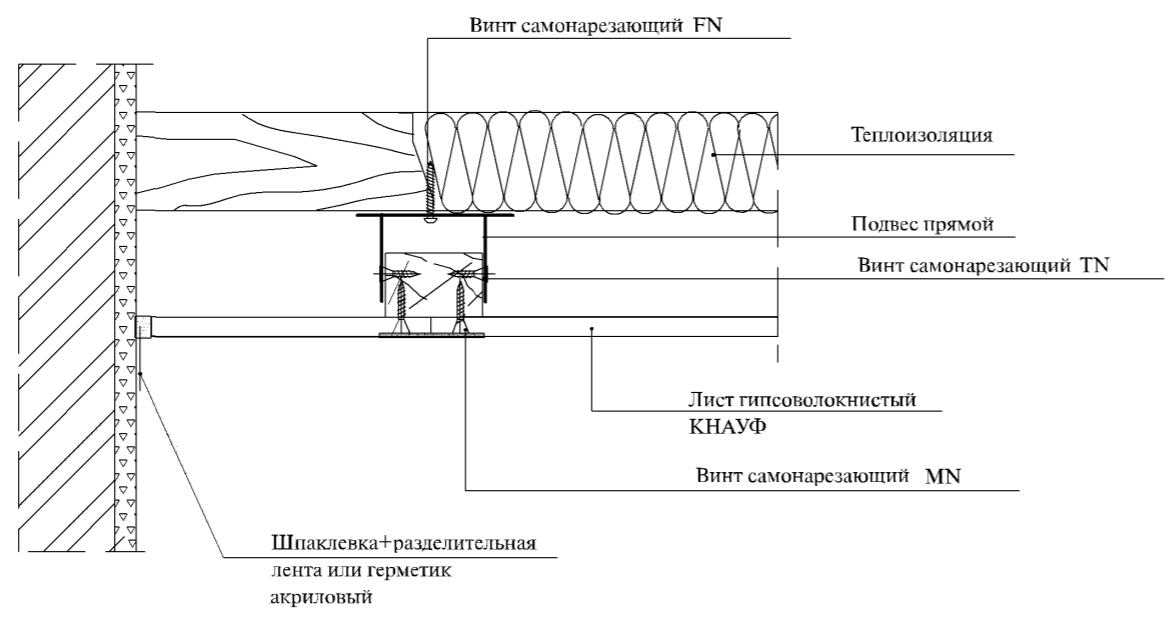
6А



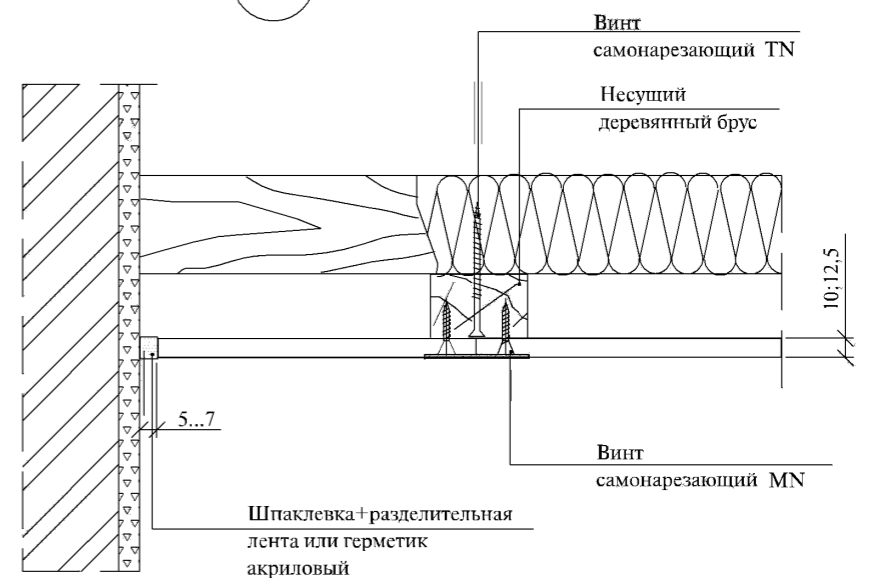
6.1А



6Б



6.2А

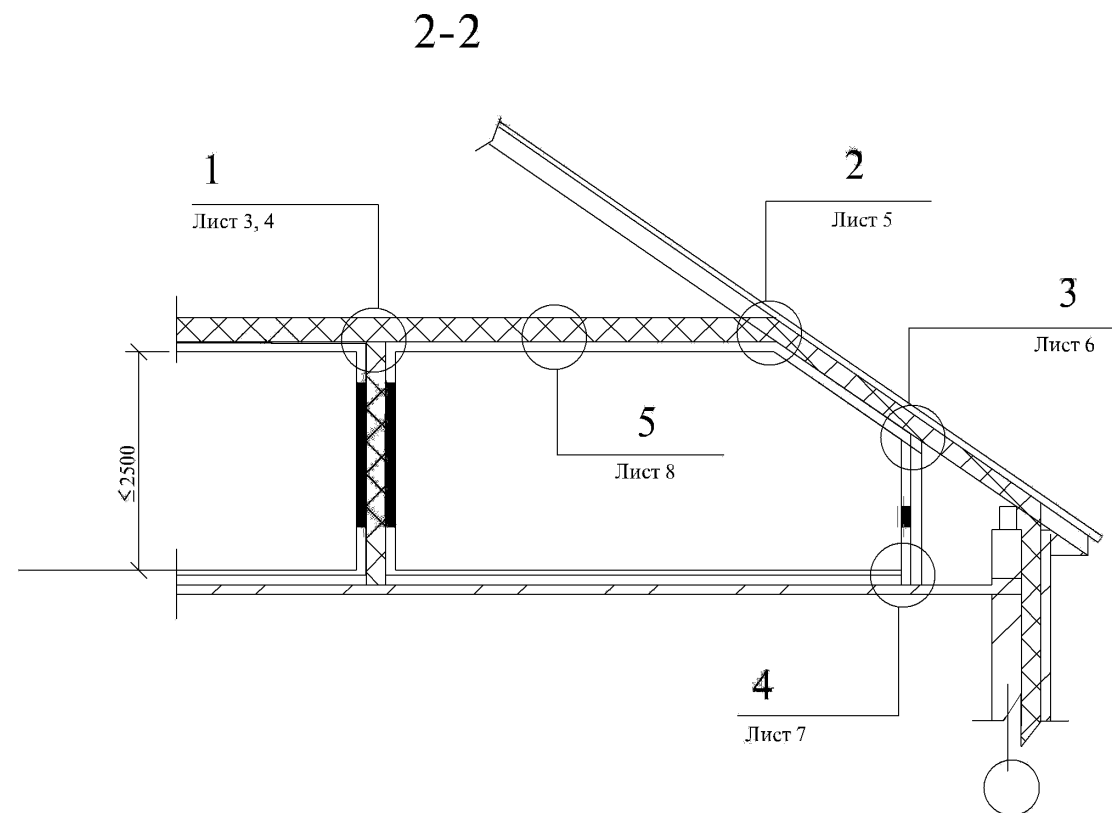
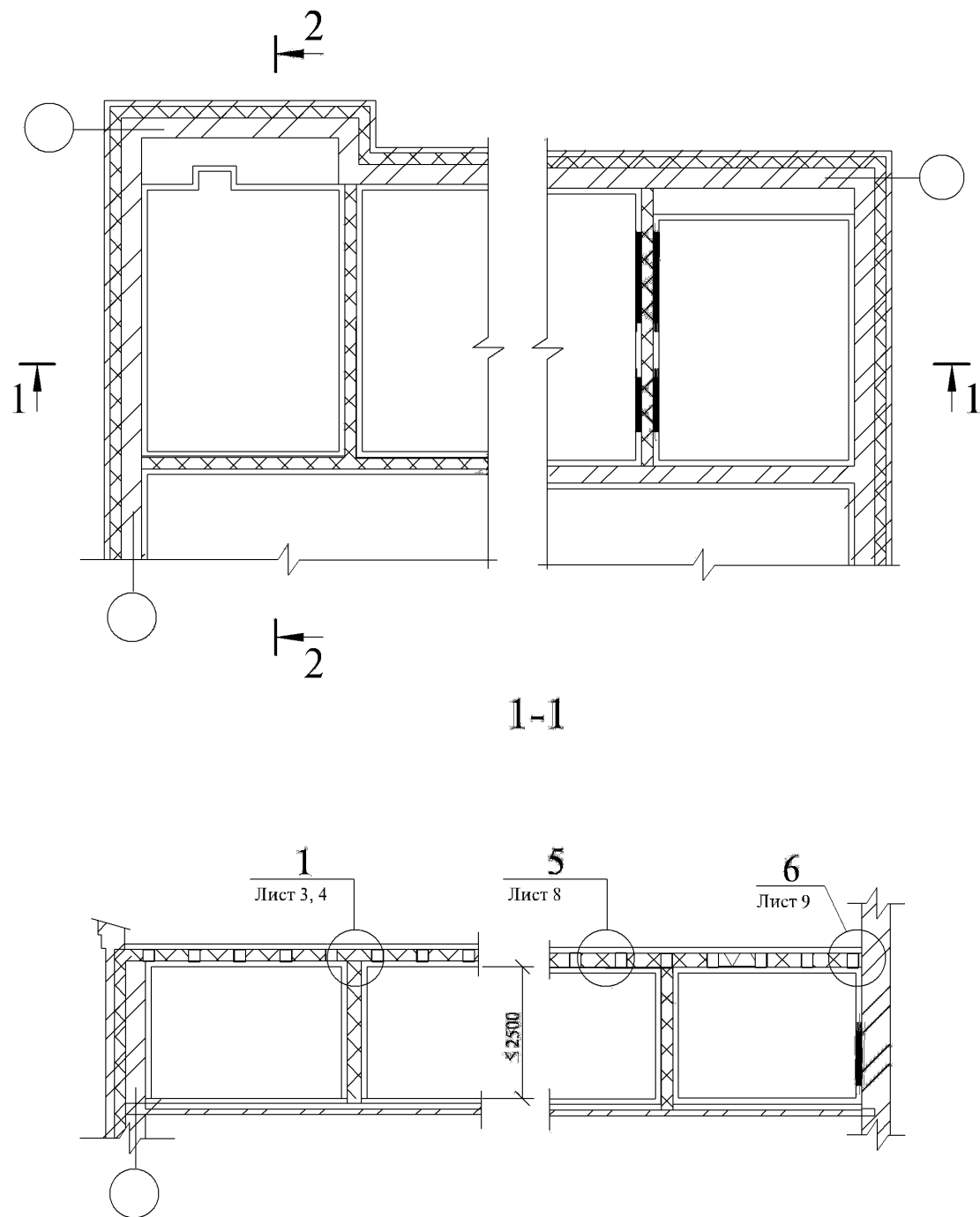


Изм. № подл.	
Подпись и дата	
Взам. инв. №	

Изм.	Кол.уч	Лист	№ док	Подпись	Дата

M25.41/2000-2.1

# Фрагменты планов М682



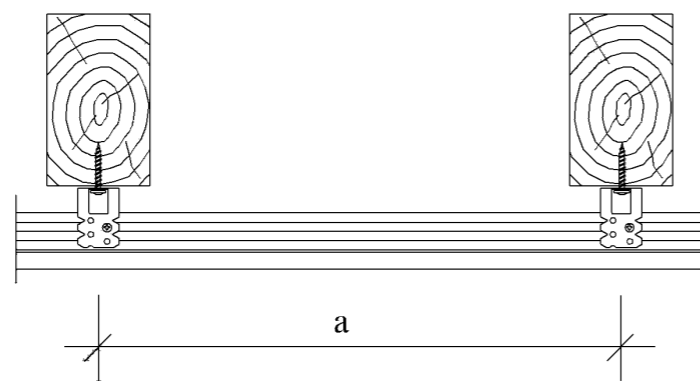
Инов. № подл.	Подпись и дата	Взам. инв. №

						<b>М25.41/2000-2.2</b>		
Изм.	Кол.уч.	Лист	№ док	Подпись	Дата	М682 Облицовка мансарды по металлическому каркасу		
Зав.сект.	Смилянский			<i>Смилянский</i>				
ГАП	Гузеева			<i>Гузеева</i>				
ГИП	Лукашевич			<i>Лукашевич</i>				
Н.контр.	Гадаева			<i>Гадаева</i>		Стадия	Лист	Листов
						Р	1	9
						ОАО "ЦНИИПРОМЗДАНИЙ" г.Москва, 2001г.		

# Установочные размеры конструкций

Система М682

Шаг подвесок (стропильных балок)



Шаг несущих профилей

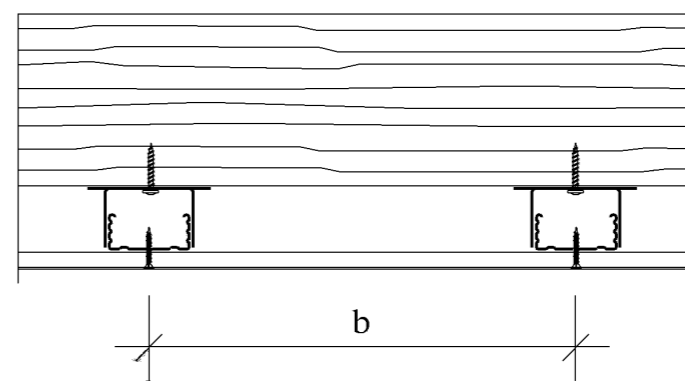


Таблица 1

Несущий элемент	При толщине обшивки а, мм	
	10мм	12,5мм
Профиль ПП60/27	1000	

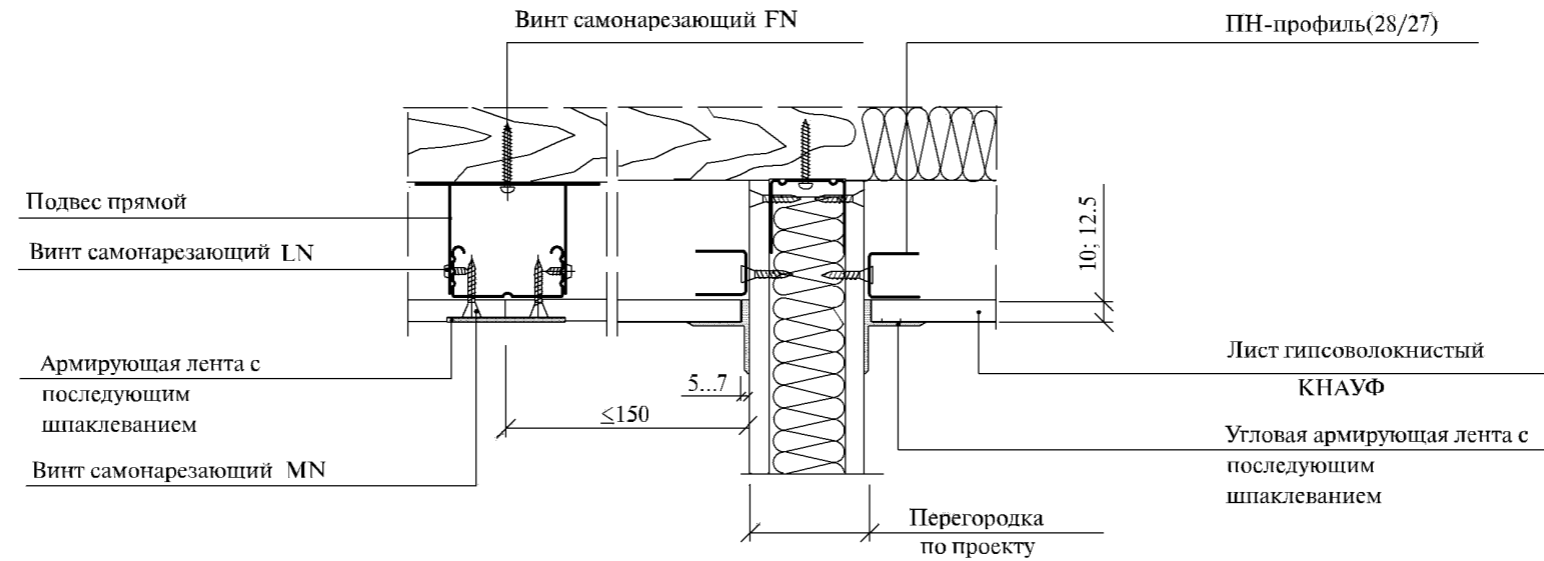
Таблица 2

Толщина обшивки, (мм)	b, мм		
	Поперечная установка листов	Продольная установка листов	Расстояние между стойками
10	375	400	600
12,5	500		

# Сопряжение обшивки с перегородкой

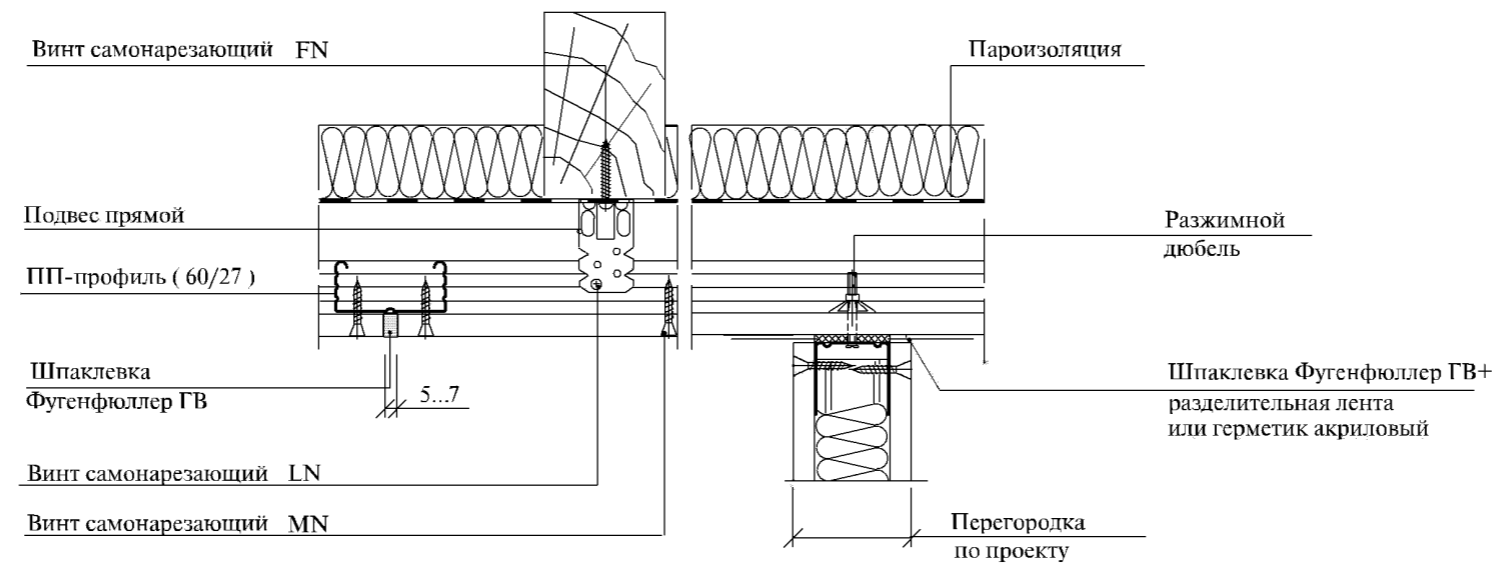
## Крепление перегородки к стропилам

1



## Крепление перегородки к обшивке из гипсоволокнистых листов

1.1



Изм. № подл.

Подпись и дата

Взам. инв. №

Изм.	Кол.уч	Лист	№ док	Подпись	Дата

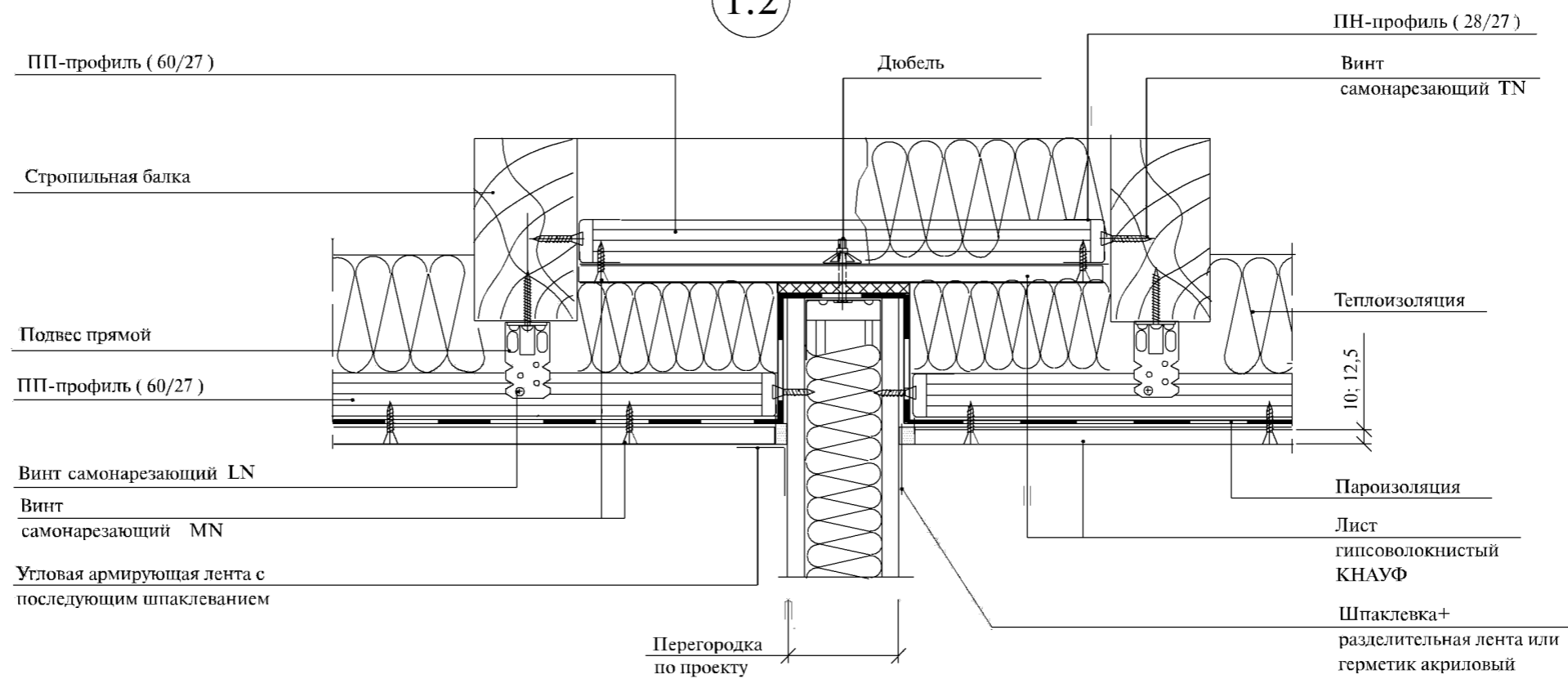
M25.41/2000-2.2

Лист

3

## Крепление перегородок к вставкам

1.2



Итв. № подл.	Подпись и дата	Взам. инв. №

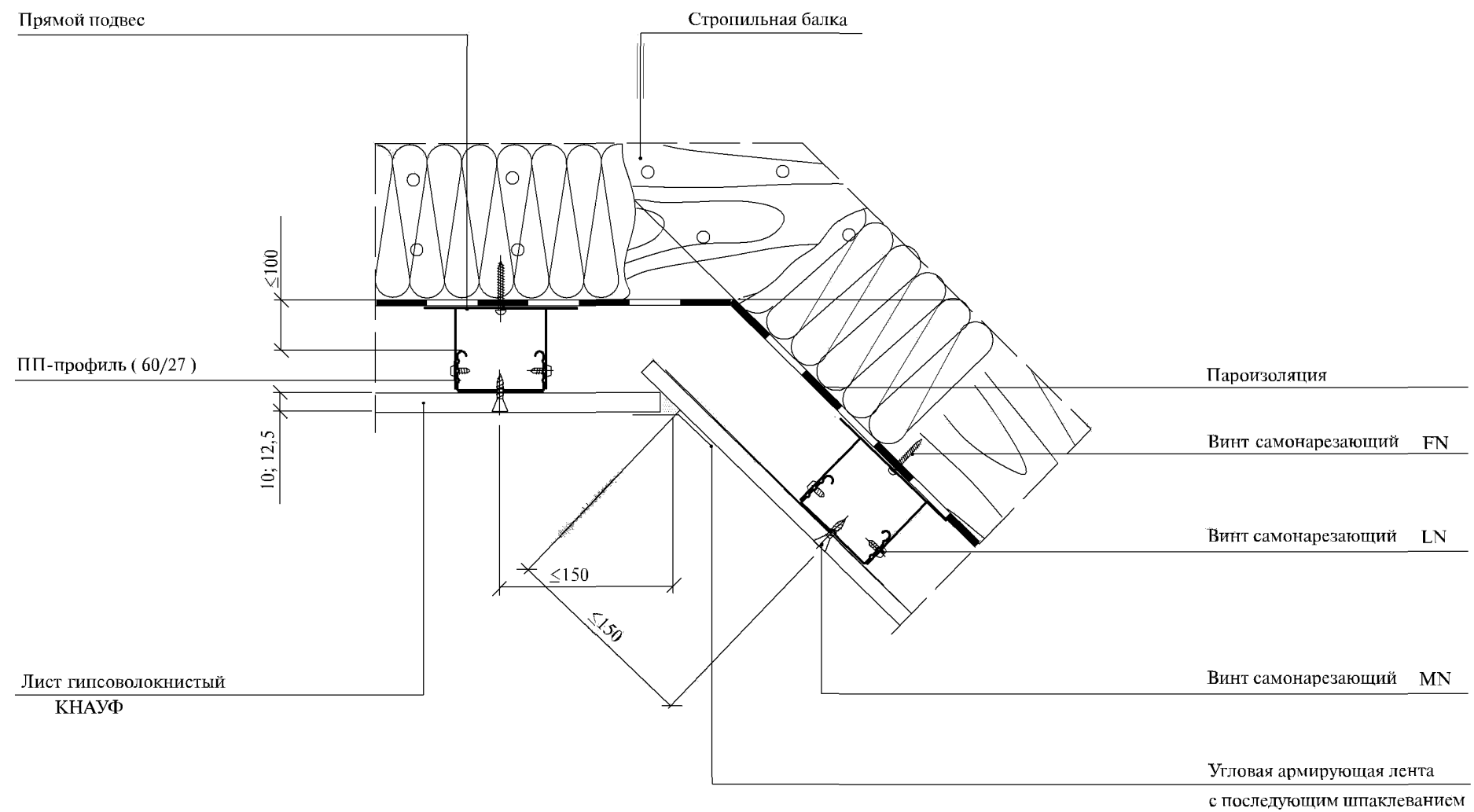
Изм.	Кол.уч	Лист	№ док	Подпись	Дата

M25.41/2000-2.2

Лист

4

2



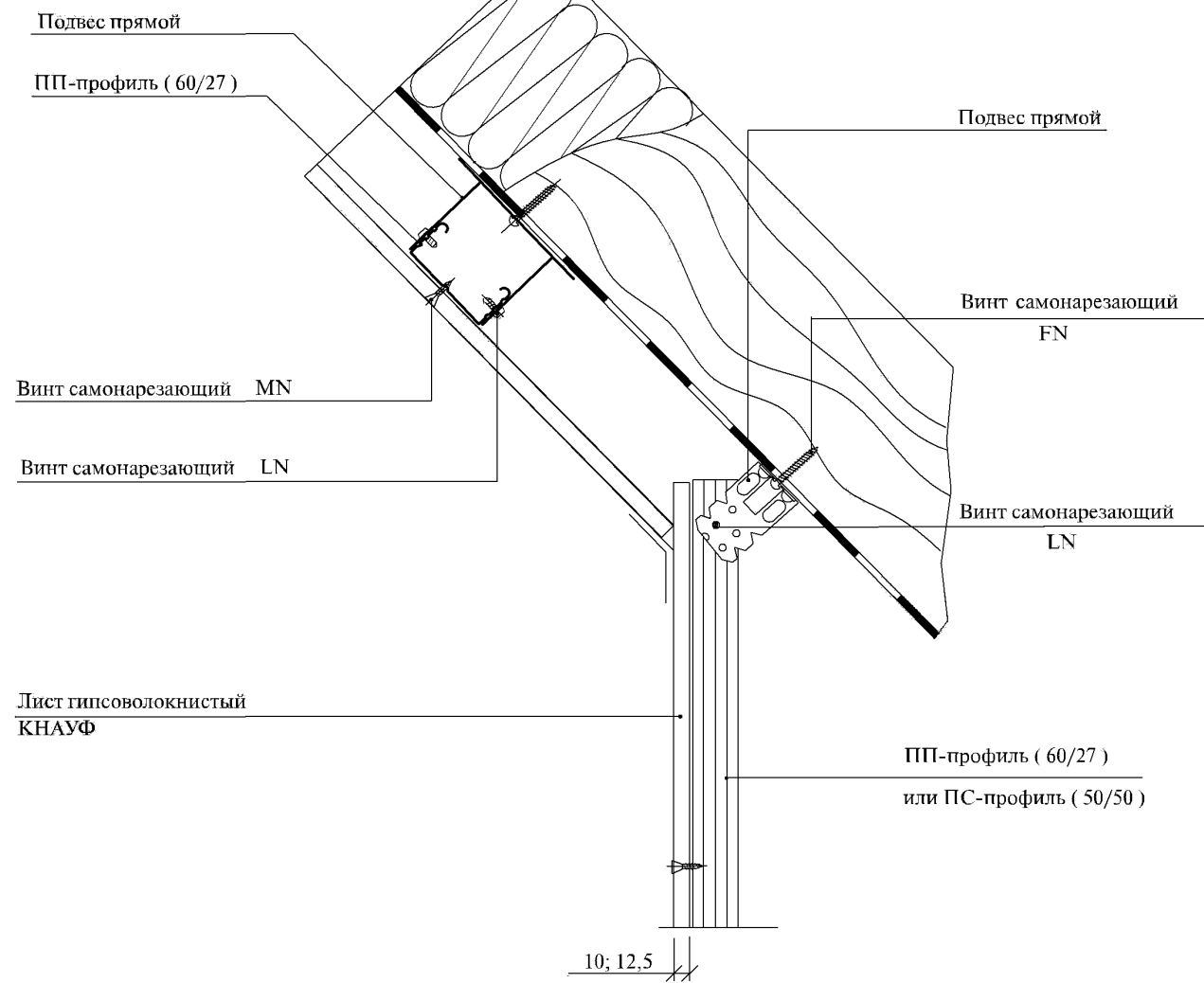
Инов. № подл.	Подпись и дата	Взам. инв. №

Изм.	Кол.уч	Лист	№док	Подпись	Дата

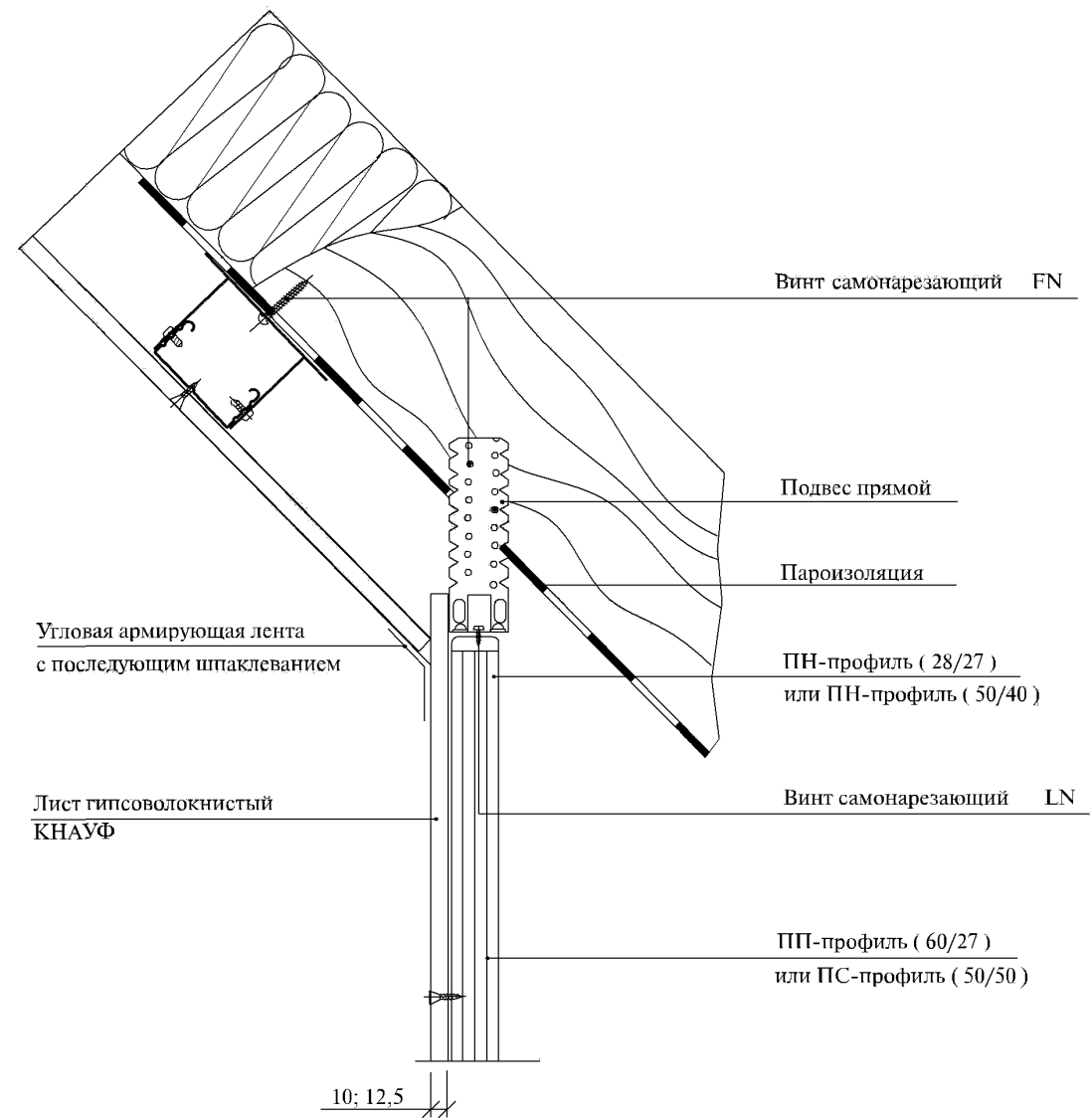
M25.41/2000-2.2

Лист  
5

3



3.1



Интв. № подл.	Подпись и дата	Взам. инв. №

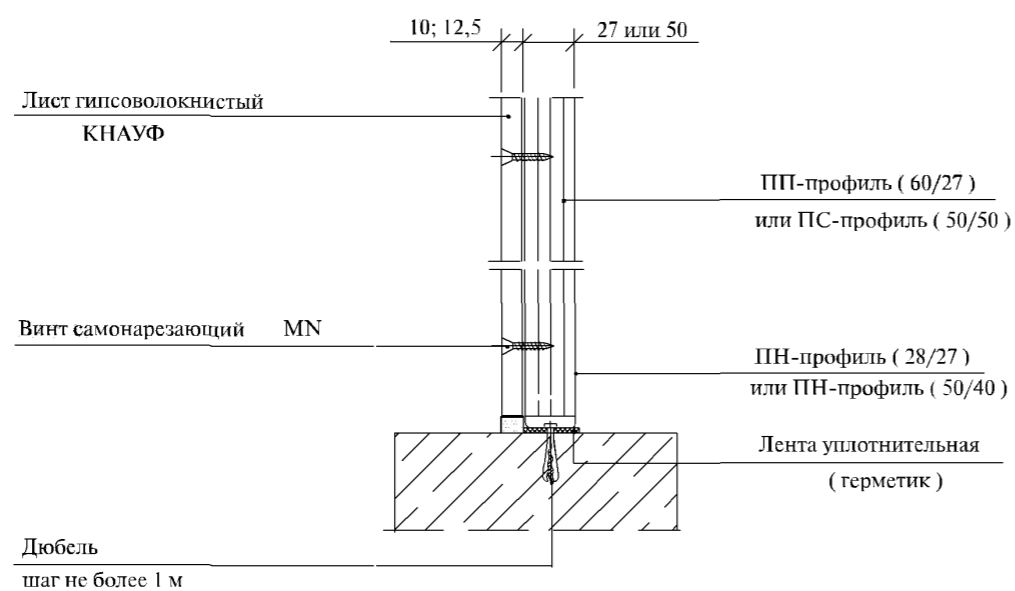
Изм.	Кол.уч	Лист	№док	Подпись	Дата

M25.41/2000-2.2



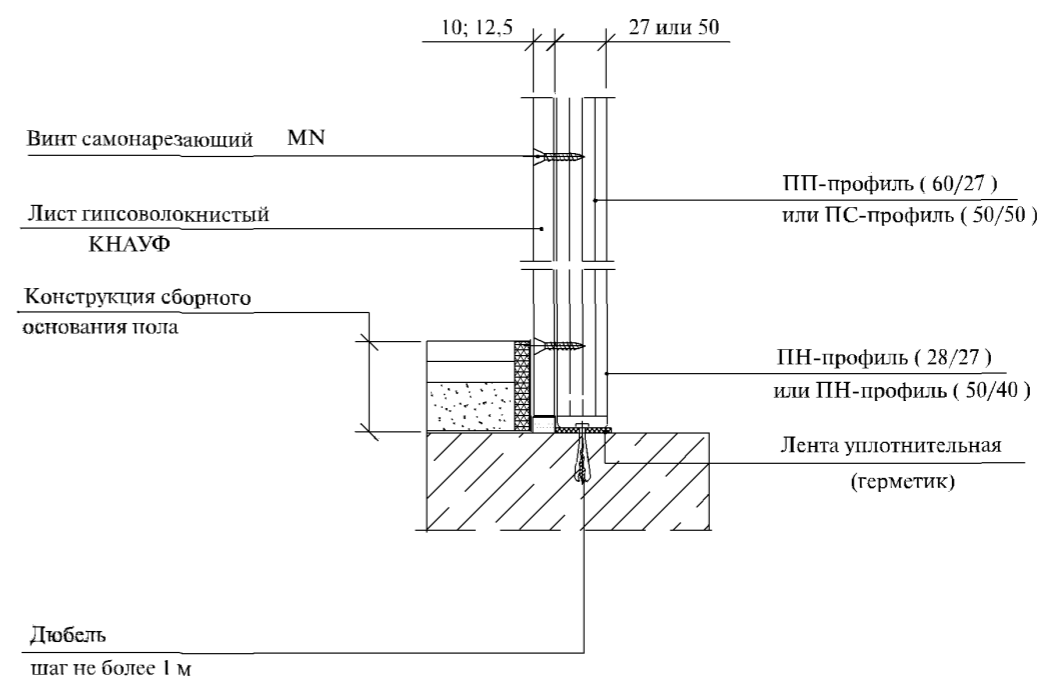
## Сопряжение с базовым перекрытием

2



## Сопряжение со сборным основанием пола

2.1



Изм. № подл.	Подпись и дата	Взам. инв. №

Изм.	Кол.уч	Лист	№ док	Подпись	Дата

M25.41/2000-2.2

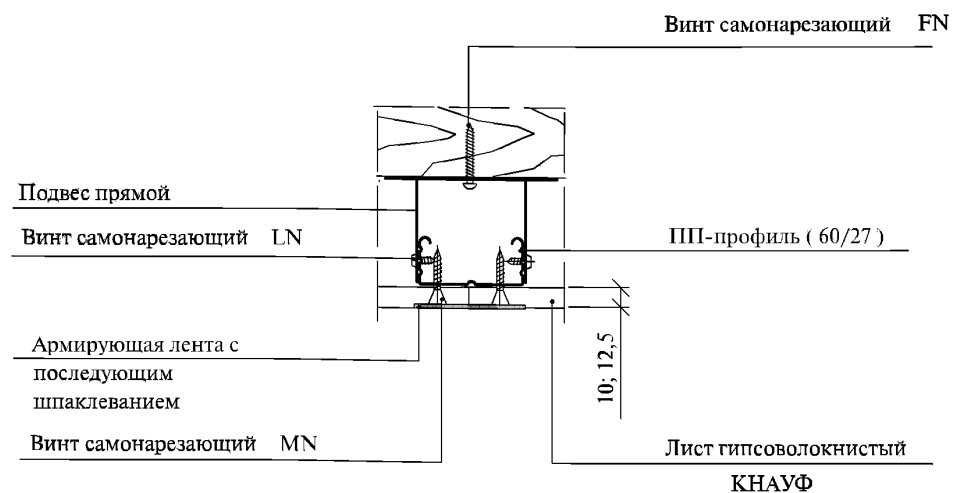
Лист

7

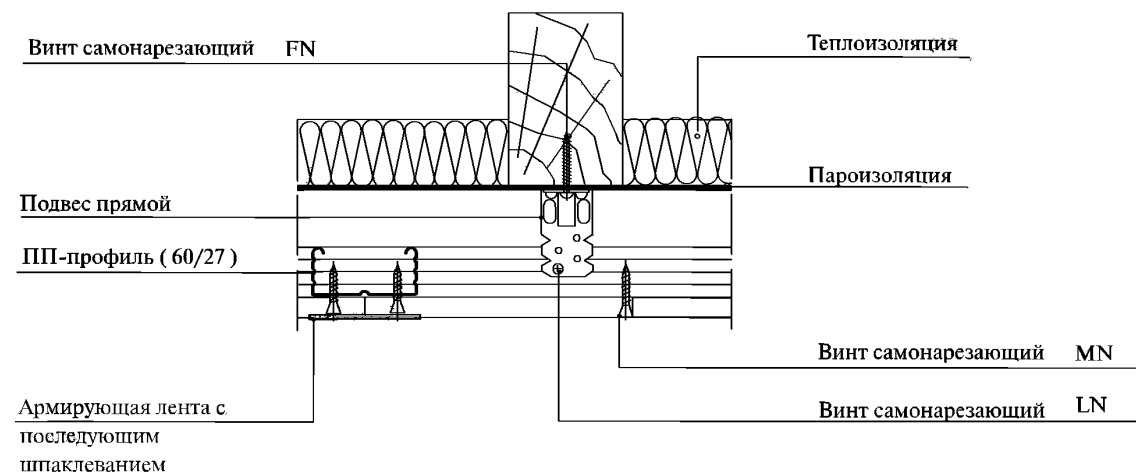
## СТЫКИ ГИПСОВОЛОКНИСТЫХ ЛИСТОВ

Стыки гипсоволокнистых листов, образованные фальцевыми кромками

5.1

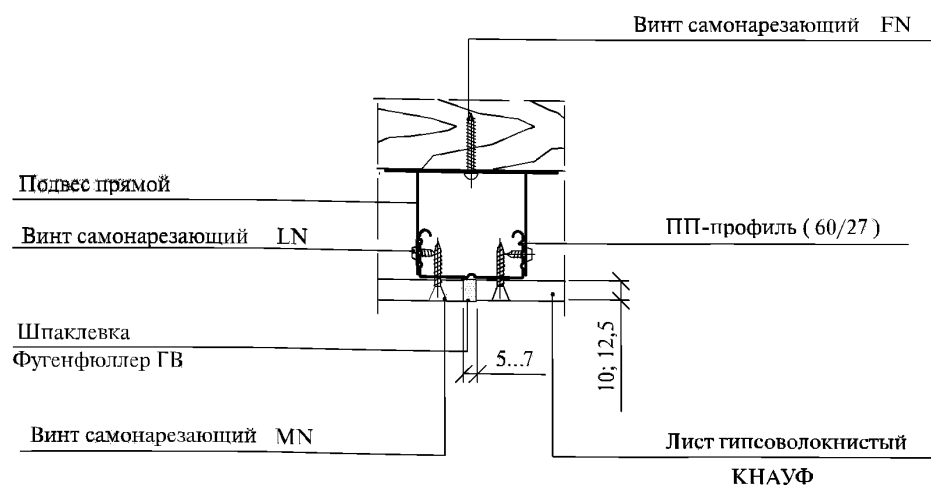


5.2

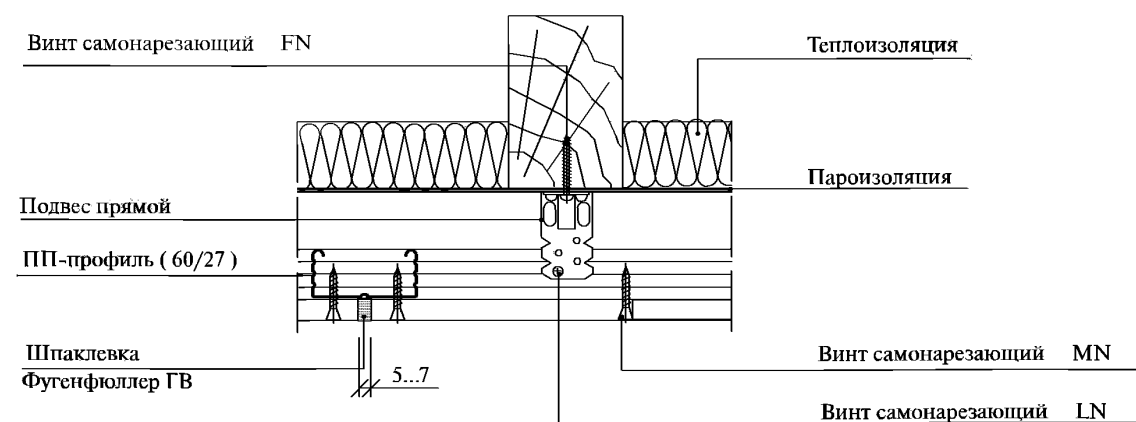


Стыки гипсоволокнистых листов, образованные прямыми кромками

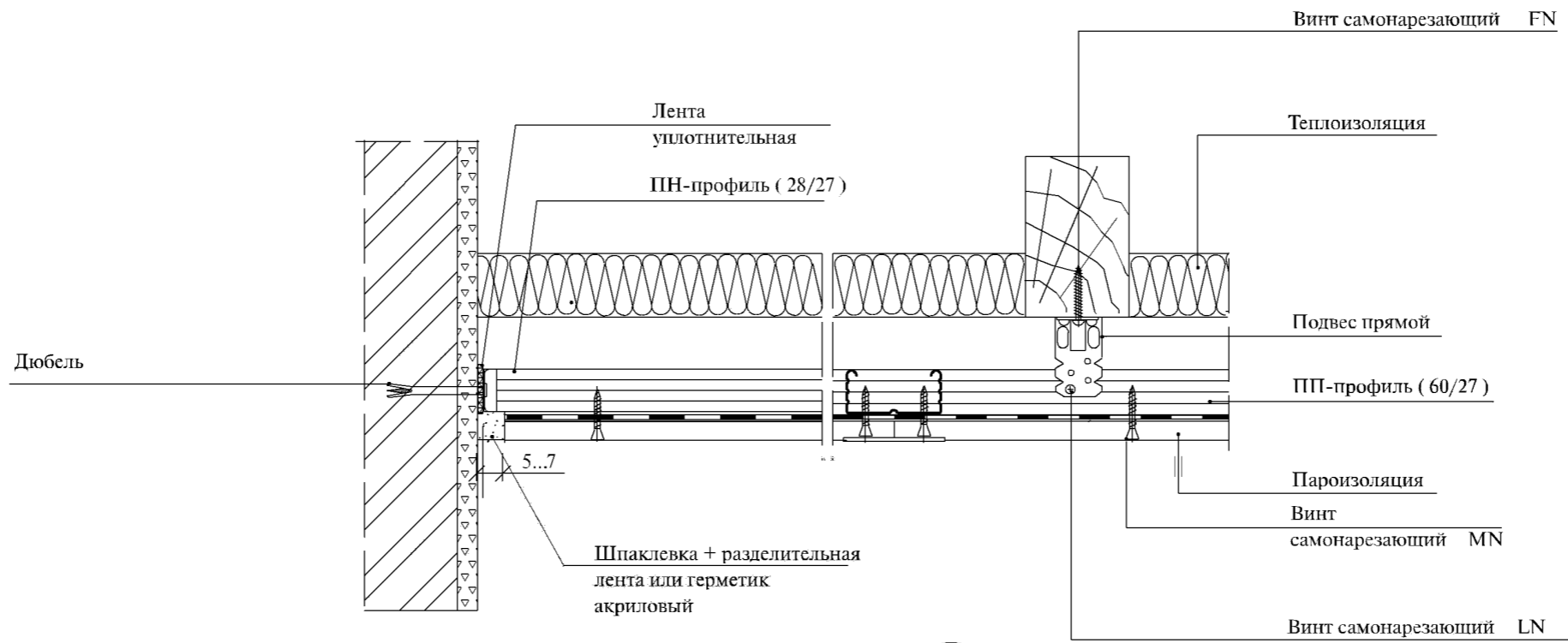
5.3



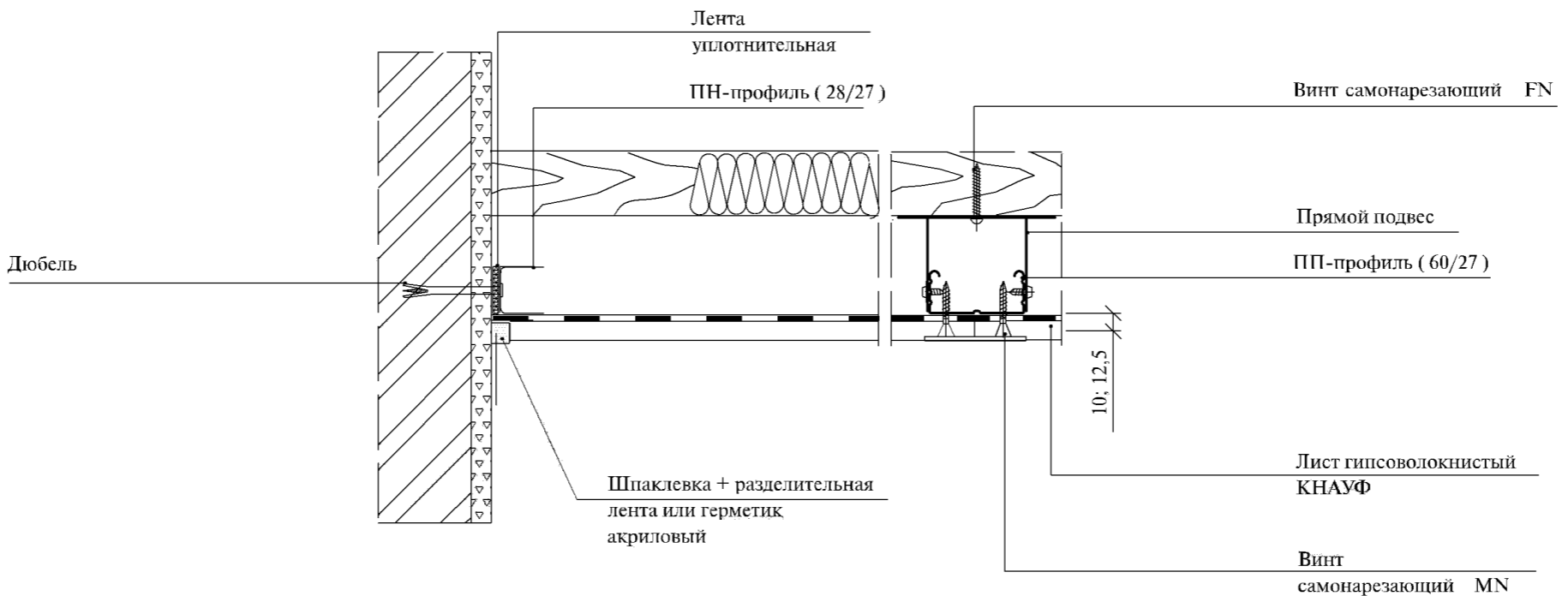
5.4



6



6.1

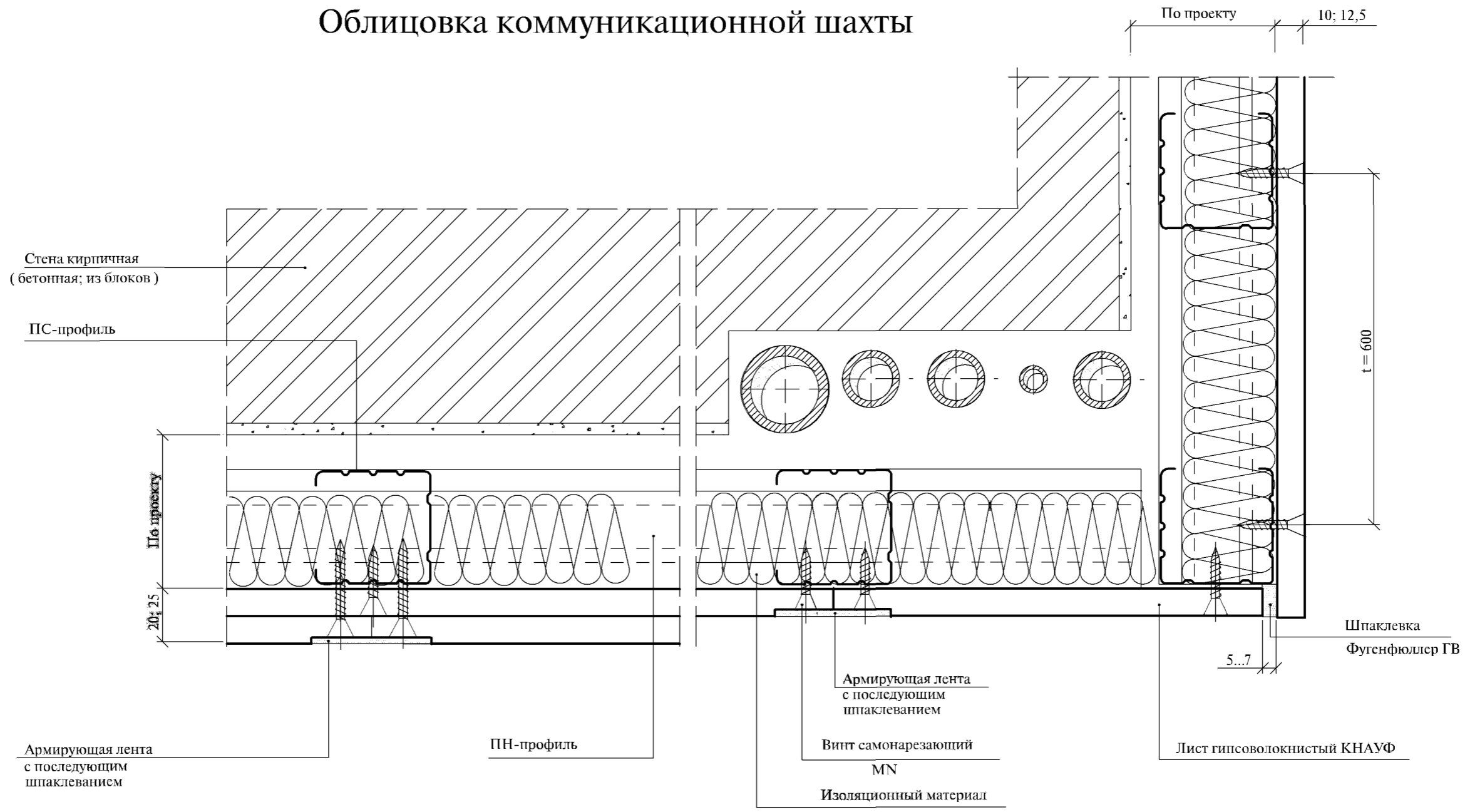


Итв. № подл.	Подпись и дата	Взам. инв. №

Изм.	Кол.уч	Лист	№ док	Подпись	Дата

M25.41/2000-2.2

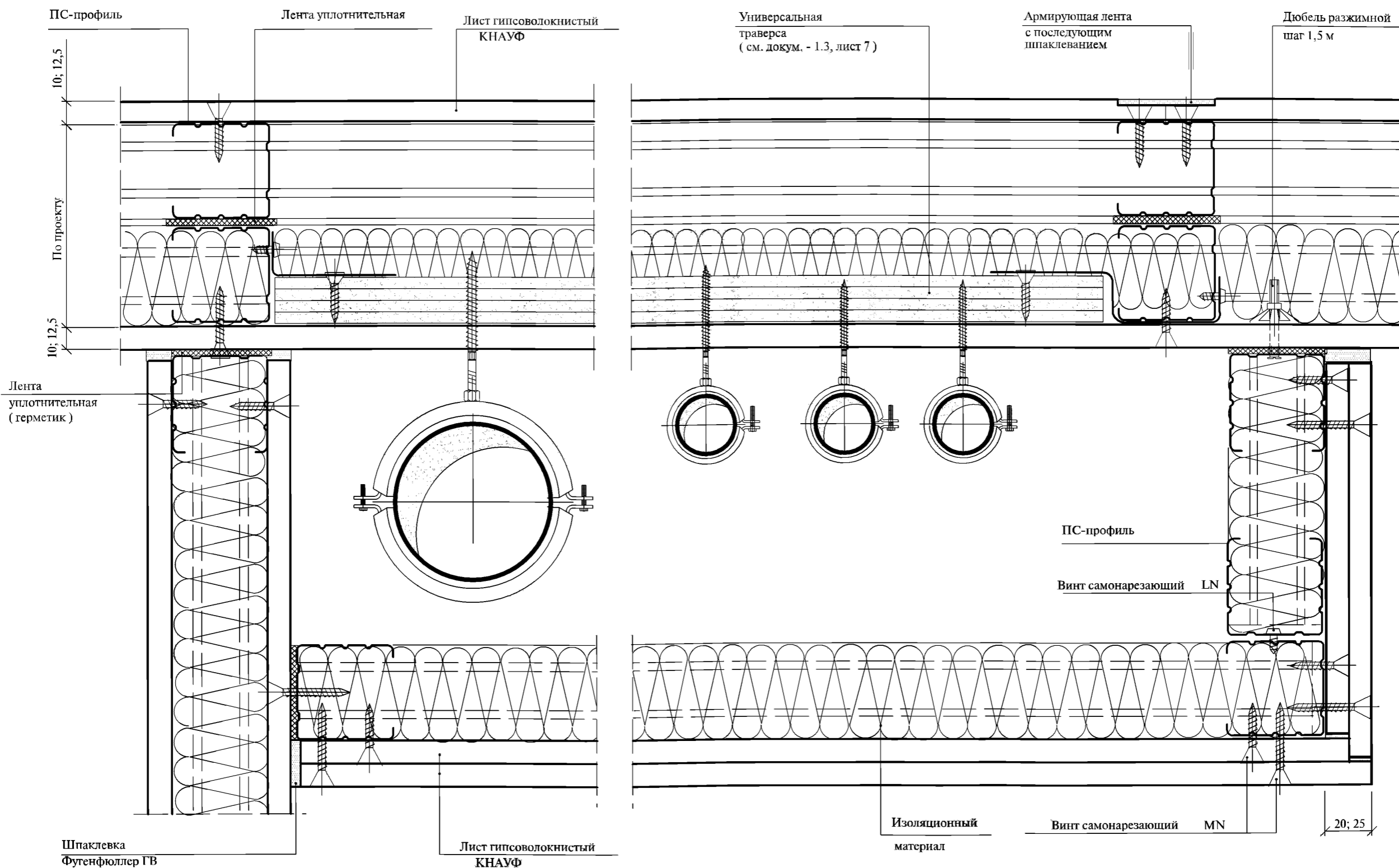
## Облицовка коммуникационной шахты



Инов. № подл.	Подпись и дата	Взам. инв. №
---------------	----------------	--------------

М25.41/2000-3.1					
Изм.	Кол.уч.	Лист	№док	Подпись	Дата
			Смилянский	<i>[Signature]</i>	
	ГАП		Гузева	<i>[Signature]</i>	
	ГИП		Гадаева	<i>[Signature]</i>	
	ГИП		Лукашевич	<i>[Signature]</i>	
	Нор.контр.		Гадаева	<i>[Signature]</i>	
Коммуникационные шахты				Стадия	Лист
				Р	1
				Листов	4
ОАО "ЦНИИПРОМЗДАНИЙ" г.Москва, 2001г.					

# Крепление сантехнического оборудования к универсальной траверсе

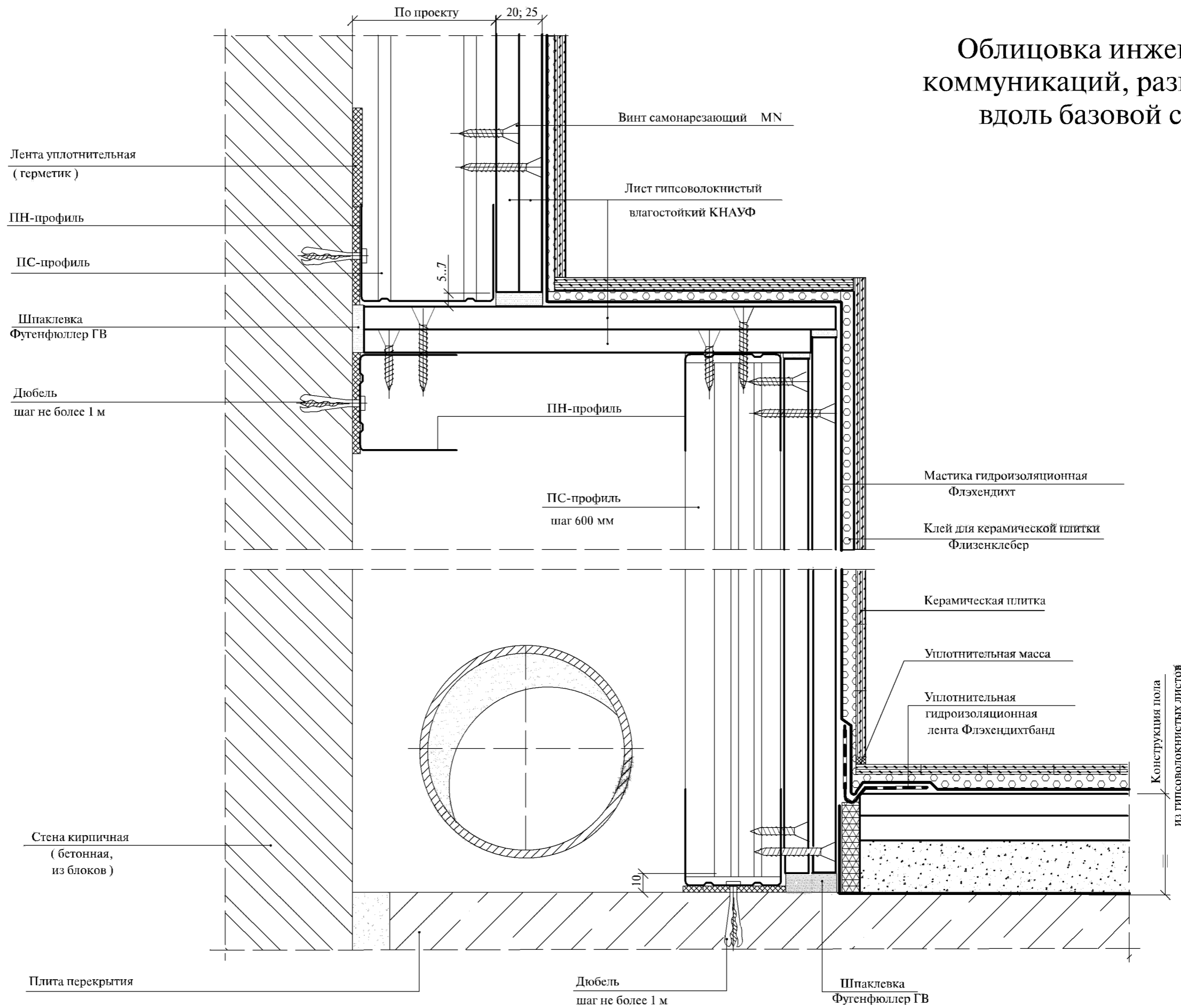


Инов. № подл.	Подпись и дата	Взам. инв. №

Изм.	Кол.уч	Лист	№док	Подпись	Дата

M25.41/2000-3.1

# Облицовка инженерных коммуникаций, размещенных вдоль базовой стены

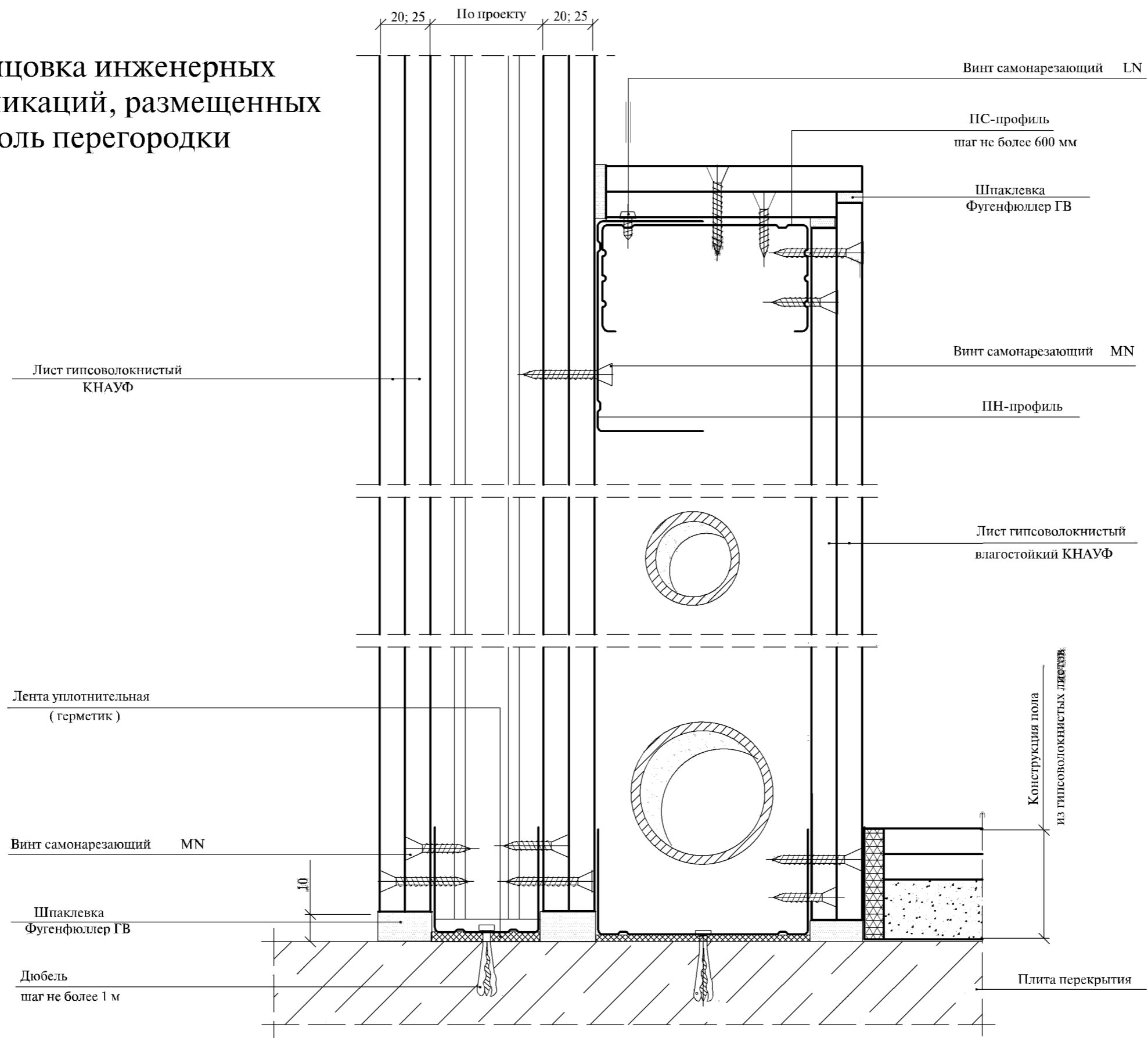


Итв. № подл.	Подпись и дата	Взам. инв. №

Изм.	Кол.уч	Лист	№ док	Подпись	Дата

M25.41/2000-3.1

# Облицовка инженерных коммуникаций, размещенных вдоль перегородки



Итв. № подл.	Подпись и дата	Взам. инв. №

Изм.	Кол.уч	Лист	№ док	Подпись	Дата

M25.41/2000-3.1

Лист  
4

ПРИЛОЖЕНИЕ 1

ТИПЫ И ХАРАКТЕРИСТИКИ ПРИМЕНЯЕМЫХ ЭЛЕМЕНТОВ И МАТЕРИАЛОВ КНАУФ

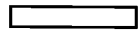
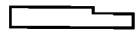


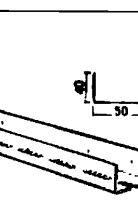
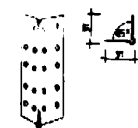
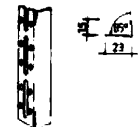
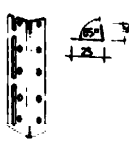






Рисунок	Наименование	Длина, мм	Ширина, мм	Высота, мм	Толщина, мм	Масса, кг	Единица измерения
<b>ГИПСОВОЛОКНИСТЫЕ ЛИСТЫ</b>							
	Гипсоволокнистый лист ГВЛ с кромкой ПК	1500-3000 с шагом 50 мм	500 1000 1200	-	10,0; 12,5; 15,0; 18,0; 20,0;	1,08-1,25 s, s - значение толщины листа	м <sup>2</sup>
	Гипсоволокнистый лист ГВЛВ с кромкой ПК						
	Гипсоволокнистый лист ГВЛ с кромкой ФК						
	Гипсоволокнистый лист ГВЛВ с кромкой ФК						
<b>ПРОФИЛИ</b>							
	Профиль стоечный ПС 50/50	2750; 3000; 4000; 4500	50	-	0,6	0,71	пог.м
	Профиль стоечный ПС 65/50		65			0,81	
	Профиль стоечный ПС 75/50		75			0,85	
	Профиль стоечный ПС 100/50		100			0,97	
	Профиль направляющий ПН 50/40	2750; 3000; 4000; 4500	50	40	0,6	0,61	пог.м
	Профиль направляющий ПН 65/40		65			0,68	
	Профиль направляющий ПН 75/40		75			0,73	
	Профиль направляющий ПН 100/40		100			0,85	
	УА-профиль 50/40/2,0	2600; 2750; 3000; 3250; 3500; 3750; 4000; 4500	50	40	2,0	1,70	пог.м
	УА-профиль 60/40/2,0		60			1,90	
	УА-профиль 75/40/2,0		75			2,0	
	УА-профиль 100/40/2,0		100			2,3	
	Защитный угловой профиль ПУ 31/31	2750; 3000; 4000; 4500	31	31	0,4	0,240	пог.м
	Защитный профиль для углов 25x15x0,5	2500	25	15	0,5	0,052	пог.м

Рисунок	Наименование	Длина, мм	Ширина, мм	Высота, мм	Толщина, мм	Масса, кг	Единица измерения
	Защитная шина для углов 23x15x0,5	2750	23	15	0,5	0,180	пог.м
	Уголок для крепления несущих элементов двери к полу и потолку: для ПС 50/50 УА 50/40/2,0 для ПС 75/50 УА 75/40/2,0 для ПС 100/50 УА 100/40/2,0	100	49	123	2,0	0,700	-
			74			1,000	
			99			1,400	
<b>ШПАКЛЕВОЧНЫЕ СМЕСИ ДЛЯ ГКЛ</b>							
	"Фугенфюллер ГВ" (мешок)	-	-	-	-	30,00	кг
						10,00	
	"Унифлот" (мешок)	-	-	-	-	25,00	кг
						5,000	
	"Финиш-паста" (ведро)	-	-	-	-	8,0	кг
						20,0	
<b>ГРУНТОВКИ</b>							
	"Тифенгрунд" (ведро)	-	-	-	-	5,0	литр
						10,0	
<b>ГИДРОИЗОЛЯЦИОННЫЕ СОСТАВЫ</b>							
	"Флэхендихт" (ведро)	-	-	-	-	6,000	кг

Изм. № инв. №  
Подл. и дата  
Инв. № подл.

<b>М25.41/2000-П1</b>					
Изм.	Кол.уч.	Лист	№док	Подпись	Дата
Зав. сектор			Смилянский	<i>Смилянский</i>	
ГАП			Гузеева	<i>Гузеева</i>	
ГИП			Гадаева	<i>Гадаева</i>	
ГИП			Лукашевич	<i>Лукашевич</i>	
Нор.контр.			Гадаева	<i>Гадаева</i>	
Приложение 1			Стадия	Лист	Листов
			Р	1	10
ОАО "ЦНИИПРОМЗДАНИЙ" г. Москва, 2001г.					







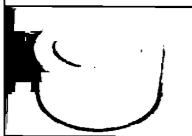

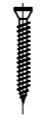
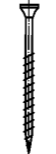
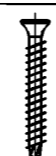




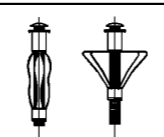
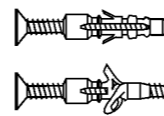
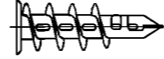
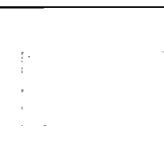
Рисунок	Наименование	Длина, мм	Ширина, мм	Высота, мм	Толщина, мм	Масса, кг	Единица измерения
<b>КЛЕЙ ДЛЯ КЕРАМИЧЕСКОЙ ПЛИТКИ</b>							
	"Флизенклебер" (мешок)	-	-	-	-	30,00 5,000	кг
<b>ГЕРМЕТИКИ</b>							
	834 08 100 "Санитар-силикон" (туба)	-	-	-	-	330	мл
<b>РЕВИЗИОННЫЕ ЛЮКИ</b>							
	200x200	200	200	-	1,5	1,200	шт.
	300x300	300	300			2,000	
	300x600	300	600			3,300	
	400x400	400	400			2,900	
	400x600	400	600			4,100	
	500x500	500	500			4,100	
	600x600	600	600			5,600	
	700x700	700	700			7,200	
	800x800	800	800			9,000	
	900x900	900	900			11,000	
	1000x1000	1000	1000			13,200	
	1100x1100	1100	1100			15,600	
	1200x1200	1200	1200			18,200	
спецаказ	-	-	-				
<b>СТРОИТЕЛЬНЫЕ ЛЕНТЫ</b>							
	Лента уплотнительная: 30 мм шириной 50 мм шириной 70 мм шириной 95 мм шириной	30000	30	-	3,2	0,540	рулон
			50			0,900	
			70			1,500	
			95			1,650	
			Лента уплотнительная: 15 мм толщиной			15000	
	Лента разделительная	66000	50	-	-	0,250	рулон
	Лента армирующая (серпянка)	23000	50	-	-	0,20	рулон
		75000				0,600	
		150000				1,200	

Рисунок	Наименование	Длина, мм	Ширина, мм	Высота, мм	Толщина, мм	Масса, кг	Единица измерения	
<b>КРЕПЕЖНЫЕ ИЗДЕЛИЯ</b>								
	Самонар. винт MN 25	25	-	-	3,5	2,0	пакет	
	Самонар. винт MN 30	35				2,0		
	Самонар. винт MN 45	45				3,0		
	Самонар. винт TN 55	55	-	-	4,3	4,1	пакет	
	Самонар. винт TN 70	70				4,5		4,9
	Самонар. винт TN 90	90				5,5		11,0
	Самонар. винт ТВ 25	25	-	-	3,5	2,0	пакет	
	Самонар. винт ТВ 35	35				2,0		
	Самонар. винт ТВ 45	45				3,0		
	Самонар. винт FN	35	-	-	5,1	2,0	пакет	
	Самонар. винт LN 9,0	9	-	-	3,5	1,0	пакет	
	Самонар. винт LN 11	11				1,2		
	Дюбель анкерный пластмассовый	35	-	-	6,0	-	пакет	
		40						
		50						
		70						
		80						8,0
	Дюбель анкерный металлический	49	-	-	6,0	-	пакет	
		49						
	Дюбель для пустотелых конструкций	64	-	-	11,0	-	пакет	
		77						
		51						
		64						
		79						
		79						13,0
	Дюбель универсальный	35	-	-	6,0	-	пакет	
		40						
		50						
		70						
		80						8,0
	Дюбель для навески предметов на ГКЛ	39	-	-	12,0	-	пакет	
<b>ВСТРАИВАЕМЫЕ ДЕТАЛИ ДЛЯ УСТАНОВКИ САНИТАРНОГО ОБОРУДОВАНИЯ</b>								
	Универсальная траверса С234 многослойная деревянная плита с двухсторонним подсоединением профиля и крепежными шурупами	-	-	-	-	2,900	шт.	

Инд. № подл. Подп. и дата. Взам. инв. №

Изм.	Кол.уч	Лист	№ док	Подпись	Дата
------	--------	------	-------	---------	------

M25.41/2000-П1

Рисунок	Наименование	Длина, мм	Ширина, мм	Высота, мм	Толщина, мм	Масса, кг	Единица измерения
	<b>Комплектующие С234</b> <b>Крепление умывальника</b> для настольного смесителя: 2 монтажные плиты 1 хомут Ø52 мм	-	-	-	-	0,800	комплект
	для настенного смесителя 1 хомут*; 2 профиля с перфорацией 420 мм*; 1 монтажный элемент; 1 хомут	-	-	-	-	2,250	комплект
	<b>Крепление унитаза:</b> для навесного смывного крана: 1 профиль для крепления труб*; 1 монтажная плита*; 1 хомут Ø52 мм * эти детали встраиваются предварительно	-	-	-	-	1,280	комплект
	для встраиваемого смывного бачка: 1 траверса*; 1 хомут Ø52 мм * эти детали встраиваются предварительно	-	-	-	-	3,050	комплект
	для встраиваемого смывного крана: 1 профиль для крепления труб с экраном из труб 33 мм*; 1 профиль для крепления труб*; 1 монтажная плита*; 1 хомут Ø52 мм * эти детали встраиваются предварительно	-	-	-	-	2,280	комплект
	<b>Траверса С235</b> для настенного смесителя: 2 профиля для крепления труб; 2 профиля с перфорацией 420 мм; 1 монтажный элемент - эти детали встраиваются предварительно	-	-	-	-	2,900	комплект
	<b>Траверса С236</b> для встраиваемого сифона: 2 профиля для крепления труб; 2 профиля с перфорацией 420 мм; 1 крепежная плита - эти детали встраиваются предварительно	-	-	-	-	2,500	комплект

Рисунок	Наименование	Длина, мм	Ширина, мм	Высота, мм	Толщина, мм	Масса, кг	Единица измерения
	<b>Профиль для крепления труб С233</b> Для подсоединения смыва: 1 профиль для крепления труб; 2 монтажные плиты; 1 хомут 52 мм - эти детали встраиваются предварительно	-	-	-	-	2,050	комплект
	для подключения стиральной машины: 1 профиль для крепления труб; 1 монтажная плита; - эти детали встраиваются предварительно	-	-	-	-	1,150	комплект
	<b>Основная стойка</b> <b>Несущая стойка С223</b> для навесного WC или навесного биде: со сквозной цокольной плитой 50 мм; модульный размер 625 мм, зазор болта с резьбой 180 мм и 230 мм <b>Несущая стойка С223</b> то же, но с дополнительным изменением прогона (поперечным)	-	-	-	-	5,200	шт.
						5,800	шт.

## ИНСТРУМЕНТЫ

	Миксерная насадка к электродрели	-	-	-	-	0,410	шт.
	Приспособление для переноски ГВЛ	-	-	-	-	-	шт.
	Приспособление для поддержки ГВЛ при монтаже в вертикальном положении	-	-	800	-	1,960	шт.
	Нож для резки ГВЛ	-	-	-	-	0,090	шт.
	Рубанок обдирочный — "рашпельхобель"	250	-	-	-	0,540	шт.
	Сменное полотно для рубанка обдирочного	250	-	-	-	0,040	шт.
	Шнуроотбойное приспособление (15 м) — "лотшнуравтомат"	-	-	-	-	0,260	шт.
	Тележка для подвозки ГВЛ	-	-	-	-	21,00	шт.

Взам. инв. №

Подл. и дата

Инв. № подл.

Изм.	Кол.уч	Лист	Недок	Подпись	Дата

M25.41/2000-П1

Лист

2

Рисунок	Наименование	Длина, мм	Ширина, мм	Высота, мм	Толщина, мм	Масса, кг	Единица измерения
	Метростат	-	-	-	-	2,600	шт.
	Приспособление для установки угловых профилей — "экензетцер"	-	-	-	-	1,800	шт.
	Резиновая киянка	-	-	-	-	0,770	шт.
	Пистолет-инжектор для заделки швов	-	-	-	-	1,000	шт.
	Насадки на шуруповерт 2 / 25	25	-	-	-	0,050	пакет
	2 / 50	50	-	-	-	0,120	пакет
	2 / 110	110	-	-	-	0,025	шт.
	Приспособление для шуруповерта	600	-	-	-	0,660	шт.
	Электроножницы для резки профиля	-	-	-	-	0,5	шт.
	Электрический шуруповерт	-	-	-	-	1,460	шт.
	Ремень для чехла и фартука	-	-	-	-	0,185	шт.
	Чехол для электрического шуруповерта	-	-	-	-	0,120	шт.
	Фартук для шурупов и инструмента	-	-	-	-	0,265	шт.
	Зубчатый мастерок	-	135	-	-	0,360	шт.
	Просекатель для соединения профилей каркаса — "штанцанге"	-	-	-	-	0,980	шт.
	Фреза для электророзеток: Ø120 мм	-	-	-	-	0,250	шт.
	Фреза для электророзеток: Ø60 мм, Ø67 мм, Ø74 мм	-	-	-	-	0,210	шт.
	Фреза для электророзеток: Ø72 мм, Ø80 мм, Ø95 мм	-	-	-	-	0,330	шт.

Рисунок	Наименование	Длина, мм	Ширина, мм	Высота, мм	Толщина, мм	Масса, кг	Единица измерения
	Гибкий шпатель шириной 18 см	-	180	-	-	0,225	шт.
	Шпатель в коробе	-	-	-	-	0,630	шт.
	Шпатель с отверткой-шириной 15 см — "шraubгриффшпатель"	-	152	-	-	0,120	шт.
	Отделочный шпатель	300	115	-	-	0,395	шт.
	Шпатель широкий: шириной 20 см	-	200	-	-	0,200	шт.
	шириной 25 см					0,220	
	шириной 30 см					0,260	
	Шпатель для внутренних углов — "иннен-экшпатель"	-	-	-	-	0,185	шт.
	Шпатель для внешних углов — "ауген-экшпатель"	-	-	-	-	0,210	шт.
	Кельма-шпатель	-	-	-	-	0,175	шт.
	Ручное шлифовальное приспособление — "хандшляйфер"	240	80	-	-	0,400	шт.
	Шлифовальное приспособление с деревянной ручкой — "штильшляйфер"	240	80	-	-	0,970	шт.
	Съемная сетка к ручному шлифовальному приспособлению	-	-	-	-	0,200	пакет
	Шлифовальная шкурка	50000	-	-	-	2,500	рулон
	Набор для шпаклевания	-	-	-	-	2,700	шт.

Инв. № подл.

Подп. и дата

Взам. инв. №

Изм. Кол.уч Лист №док Подпись Дата

M25.41/2000-П1

Лист

2

## **КОМПЛЕКТНЫЕ СИСТЕМЫ КНАУФ**

**ОБЛИЦОВКА ИЗ ГИПСОВОЛОКНИСТЫХ ЛИСТОВ ОГРАЖДАЮЩИХ КОНСТРУКЦИЙ  
ЖИЛЫХ, ОБЩЕСТВЕННЫХ И ПРОИЗВОДСТВЕННЫХ ЗДАНИЙ.  
СТЕНЫ. МАНСАРДНЫЕ ПОМЕЩЕНИЯ. КОММУНИКАЦИОННЫЕ ШАХТЫ.**