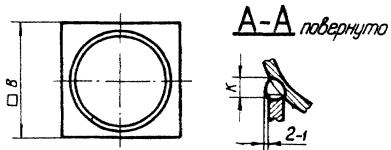
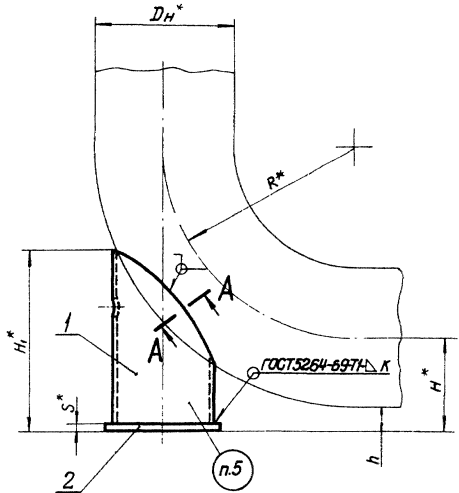


**О Т Р А С Л Е В О Й      С Т А Н Д А Р Т***Опоры и подвески станционных трубопроводов  
Р<sub>у</sub> ≤ 40 кгс/см<sup>2</sup> (4 МПа)***ОПОРЫ  
КРУТОИЗГНУТЫХ ОТВОДОВ****ОСТ  
34 266-75***Взамен  
МВН 2745-67**Конструкция и размеры**Приказом Министерства энергетики и электрификации СССР  
от 30 декабря 1975г № 308      срок введения установлен  
с 01.06.1976г***НЕСОБЛЮЖДЕНИЕ СТАНДАРТА ПРЕСЛЕДУЕТСЯ ПО ЗАКОНУ**

1. Настоящий стандарт распространяется на скользящие опоры для крутоизогнутых отводов трубопроводов тепловых электростанций наружным диаметром  $D_n$  от 57 до 530 мм с температурой среды до 425°С, условным давлением до 40 кгс/см<sup>2</sup>.

2. Конструкция и размеры опор крутоизогнутых отводов должны соответствовать указанным на черт.1 и в табл.1 и 2.



Черт.1

Размеры в мм

Таблица 1

Обозначение опоры	Наружный диаметр отвода $D_n^*$	$R^*$	$H^*$ $\approx$	$H_1^*$	$h$ $\approx$	$B$	$K$	Масса, кг		
01 ОСТ 34 266-75	57	75	128	178	100	50	4	0,72		
02	76	105	138	183		70		0,91		
03	89	120	144	188		90		0,93		
04	108	150	154	246		140		1,44		
05	133	190	167	315		160		2,28		
06	159	225	180					4,83		
07	219	300	210	345	100	170	5	6,87		
08			260	395	150			7,82		
09	273	375	236	365	100			240	6	7,11
10			286	415	150					8,06
11	325	450	262	447	100	300	8	16,52		
12			312	497	150			18,35		
13	377	525	288	530	100	360	8	24,87		
14			338	580	150			27,17		
15	426	600	313	605	100	400	8	37,26		
16			363	655	150			40,20		
17	530	500	365	512	100	400	8	49,15		
18 ОСТ 34 266-75			415	562	150			53,69		

Пример условного обозначения опоры круглоугольного отвода трубопровода  $D_n$  219 мм и  $H = 210$  мм:

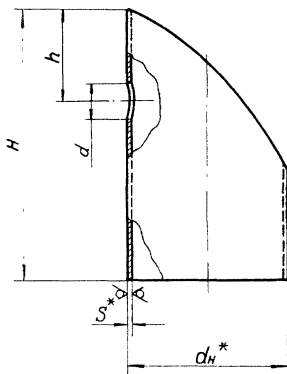
ОПОРА ОТВОДА  $D_n$  219-07 ОСТ 34 266-75

Таблица 2

Обозначение опоры	Дет.1 Стойка	Дет.2 Лист	
	Количество		
	1	1	
	Обозначение детали	Размеры, мм S x B	Масса, кг
01 ОСТ34 266 - 75	1-01 ОСТ34 266-75	6 x 50	0,12
02	1-02	6 x 70	0,23
03	1-03		
04	1-04	6 x 90	0,38
05	1-05	6 x 140	0,88
06	1-06	10 x 160	2,00
07	1-07	10 x 170	2,26
08	1-08		
09	1-09		
10	1-10		
11	1-11	10 x 240	4,52
12	1-12		
13	1-13	12 x 300	8,48
14	1-14	12 x 360	12,20
15	1-15		
16	1-16		
17	1-17	16 x 400	20,09
18 ОСТ34 266 - 75	1-18 ОСТ34 266-75		

3. Конструкция и размеры стойки (дет.1) должны соответствовать указанным на черт. 2 и 3 и в табл. 3 и 4.

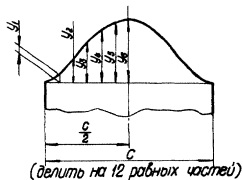
Rz160 (✓)



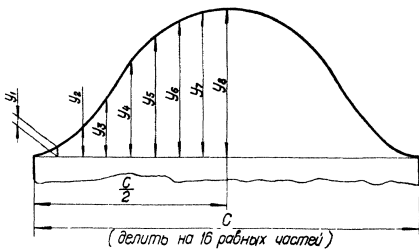
Черт. 2

**ШАБЛОНЫ ДЛЯ РАЗМЕТКИ**

*Для опор под отводы  
Дн 57-89*



*Для опор под отводы  
Дн 108-530*



Черт.3

Размеры в мм

Таблица 3

Обозначение стойки	Для опоры под отвод $D_H^*$	$d_H^*$	$h$	$H$	$d$	$S^*$	Масса, кг	Материал - труба	
								по ГОСТ 10704-63 из стали 20	по ГОСТ 8732-70 из стали 20
1-01 OCT 34 266-75	57	57	60	172	20	3,5	0,60		57 x 3,5
1-02	76			177			0,68		
1-03	89			182			0,70		
1-04	108	76		240			1,06		76 x 3,5**
1-05	133	89		1,40			89 x 3,5**		
1-06	159	133		305			2,83		133 x 3,5
1-07	219	159	100	335	30	4,5	4,61	159 x 4,5	
1-08				385			5,56		
1-09	273			355			4,85		
1-10				405			5,80		
1-11	325	219	150	437		6	12,00	219 x 6	
1-12 OCT 34 266-75				487			13,83		

OCT 34 266-75 стр. 7

Размеры в мм

Продолжение табл. 3

Обозначение стойки	Для опоры под ствол Дн*	дн*	h	H	d	s*	Масса, кг	Материал - труба	
								по ГОСТ 10704 - 63 из стали 20	по ГОСТ 8732 - 70 из стали 20
1-13 ОСТ 34 266-75	377	273	150	518	30	6	16,39	273×6	
1-14				568			18,69		
1-15	426	325		593			25,06	325×6	
1-16				643			28,00		
1-17	530	377	496	9	29,06	377×9			
1-18 ОСТ 34 266-75			546		33,60				



Таблица 4

Размеры в мм

$d_H^*$	C	$y_1$	$y_2$	$y_3$	$y_4$	$y_5$	$y_6$	$y_7$	$y_8$
57	179	7	22	44	57	64	67	—	—
76		6	21	38	52	59	61	—	—
89		5	20	36	49	56	59	—	—
108	239	4	16	33	51	66	76	82	83
133	280	5	19	39	61	78	91	98	100
159	418	8	31	85	102	132	147	156	159
219	500	9	36	72	112	145	166	177	180
273		8	34	67	103	133	156	168	172
325	688	11	47	97	148	194	225	240	245
377	858	17	61	124	195	252	290	309	318
426	1021	21	76	154	241	311	352	377	381
530	1184	19	70	140	216	280	318	340	346

4. *Материал: дет. 1 — Труба  $\frac{d_n \times S \times H \text{ ГОСТ } 8732-70}{B 20 \text{ ГОСТ } 8731-74}$ ,*

*Труба  $\frac{d_n \times S \times H \text{ ГОСТ } 10704-63}{B 20 \text{ ГОСТ } 10705-63}$ .*

*дет. 2 Лист  $\frac{S \text{ ГОСТ } 19903-74}{B \text{ Ст } 3 \text{ сп } 3 \text{ ГОСТ } 14637-69}$*

5. *Маркировать: обозначение по стандарту и товарный знак завода изготовителя.*

6. *Остальные технические требования по ОСТ 34 279-75.*

7. \* *Размеры для справок.*

8. \*\* *Взамен труб 76 × 3,5 и 89 × 3,5 допускается соответственно применять трубы 65 и 80 по ГОСТ 3262-62 только для трубопроводов с температурой среды  $t \leq 200^\circ \text{C}$ .*

Извещение №1

об изменении ОСТ 34 266-75 Опоры крутоизогнутых отводов.  
Конструкция и размеры.

Срок введения с 1 июня 1980 г.

Изм.	Содержание изменения	Листов
1		1

Пункт 4. " Лист  $\frac{\text{§ ГОСТ 19903-74}}{\text{вСт 3сп3 ГОСТ 14637-69}}$  " заменить на  
" Лист  $\frac{\text{б-пн-5 ГОСТ 19903-74}}{\text{вСт 3сп3 ГОСТ 14637-69*}}$  " .

Пункт 8. Дополнить новыми словами: ".....  $t \leq 200^{\circ}\text{C}$ ,  
материал — сталь вСт 3сп3 ГОСТ 380-71\* " .

Причина изменения — введение технологических улучшений,  
устранение ошибок.

Указание о внедрении — задел использовать.

Приложение: стр. 10 ОСТ 34 266-75.