

Типовая документация на конструкции,
изделия и узлы зданий и сооружений

Серия 5.903-9

ТЕПЛООБМЕННИКИ КОНТАКТНЫЕ КТАН

Выпуск 5

Теплообменники контактные КТАН-0,8УГ

Рабочие чертежи

Разработано
проектным институтом
„ЛАТГИПРОПРОМ“

Гл. инж. института
Гл. инж. проекта



В. Овчаров
Н. Кириллова

Утверждено
приказом ГОССТРОЯ Латв. ССР
от 22.01.1988г. № 11
Введено в действие институтом
„ЛАТГИПРОПРОМ“
приказом от 22.01.88г. № 18
с 15.04.88

Содержание альбома

Выпуск 2

Лист 5 из 3-9

| Обозначение | Наименование | № страницы | Обозначение | Наименование | № страницы |
|-----------------|--------------------------|------------|-----------------|----------------|------------|
| | | | 42.64.03.006 | Полка | |
| | Содержание альбома | | 42.64.03.007 | Полка | 16 |
| 42.64.00.000 ВС | КТАН - ДФ УГ | 2 | 42.64.03.008 | Полка | |
| 42.64.00.000 | КТАН - ДФ УГ | | 42.64.03.009 | Направляющая | |
| 42.64.00.001 | Прокладка | 3 | 42.64.03.010 | Гребенка | 17 |
| 42.64.01.000 | Блок прошения | | 42.64.03.011 | Желоб | |
| 42.64.00.000 СБ | КТАН - ДФ УГ | 4 | 42.64.03.012 | Желоб | |
| 42.64.01.000 СБ | Блок прошения | 5 | 42.64.03.100 СБ | Каркас | 18 |
| 42.64.01.001 | Щит боковой | | 42.64.03.100 | Каркас | |
| 42.64.01.100 | Коллектор | 6 | 42.08.02.200 | Иллюминатор | 19 |
| 42.64.01.101 | Труба | | 42.08.02.200 СБ | Иллюминатор | |
| 42.64.01.100 СБ | Коллектор | | 42.08.02.201 | Фланец | |
| 42.64.01.102 | Патрубок | 7 | 42.08.02.202 | Фланец | 20 |
| 42.02.06.000 | Форсунка | | 42.08.02.203 | Прокладка | |
| 42.02.06.000 СБ | Форсунка | | 42.08.01.02.204 | Стекло | |
| 42.02.06.001 | Карлус | 8 | 42.64.03.200 | Пластина | |
| 42.02.06.002 | Дозатор | | 42.64.03.200 СБ | Пластина | 21 |
| 42.02.06.003 | Штифт | | 42.64.03.300 | Крышка | |
| 42.64.05.000 | Насадка | 9 | 42.64.03.201 | Пластина | |
| 42.64.05.002 | Стенка | | 42.64.03.300 СБ | Крышка | 22 |
| 42.64.05.000 СБ | Насадка | 10 | 42.64.06.000 | Крышка боковая | |
| 42.64.05.001 | Доска трубная | | 42.64.06.000 СБ | Крышка боковая | |
| 42.64.05.003 | Стенка | | 42.64.06.100 | Щит | 23 |
| 42.64.05.004 | Переход | | 42.64.04.102 | Уголок | |
| 42.64.03.000 | Устройства генерационное | | 42.64.06.100 СБ | Щит | 24 |
| 42.64.03.002 | Дно | 12 | 42.64.04.101 | Щит | |
| 42.64.03.000 СБ | Устройство генерационное | | 42.64.04.200 | Крышка | |
| 42.64.03.000 СБ | Устройство генерационное | | 42.64.04.200 СБ | Крышка | 25 |
| 42.64.03.001 | Стенка | 13 | 42.64.04.201 | Крышка | |
| 42.64.03.003 | Перегородка | | 42.64.04.202 | Ручка | |
| 42.64.03.004 | Лист | | | | |
| 42.64.03.005 | Лист | 14 | | | |

Формат А3

Выпуск 2

Лист 5 из 3-9

| № табл. | Обозначение | Наименование | Входит | | Примечание |
|---------|--------------|--------------------------|--------------|-----|------------|
| | | | Куда | Кол | |
| 1 | 42.64.00.000 | КТАН - ДФ УГ | | | |
| 2 | 42.64.01.000 | Блок прошения | 42.64.00.000 | 1 | 1 |
| 3 | 42.64.01.100 | Коллектор | 42.64.01.000 | 1 | 1 |
| 4 | 42.02.06.000 | Форсунка | 42.64.01.000 | 12 | 12 |
| 5 | 42.64.05.000 | Насадка | 42.64.00.000 | 1 | 1 |
| 6 | 42.64.03.000 | Устройства генерационное | 42.64.00.000 | 1 | 1 |
| 7 | 42.64.03.100 | Каркас | 42.64.03.000 | 1 | 1 |
| 8 | 42.08.02.200 | Иллюминатор | 42.64.03.000 | 6 | 6 |
| 9 | | | 42.64.04.200 | 2 | 4 |
| 10 | | | | | 10 |
| 11 | 42.64.03.200 | Пластина | 42.64.03.000 | 22 | 22 |
| 12 | 42.64.03.300 | Крышка | 42.64.03.000 | 1 | 1 |
| 13 | 42.64.06.000 | Крышка боковая | 42.64.00.000 | 2 | 2 |
| 14 | 42.64.06.100 | Щит | 42.64.06.000 | 1 | 2 |
| 15 | 42.64.04.200 | Крышка | 42.64.06.000 | 1 | 2 |
| 16 | | | | | |
| 17 | | | | | |
| 18 | | | | | |
| 19 | | | | | |
| 20 | | | | | |
| 21 | | | | | |
| 22 | | | | | |
| 23 | | | | | |
| 24 | | | | | |

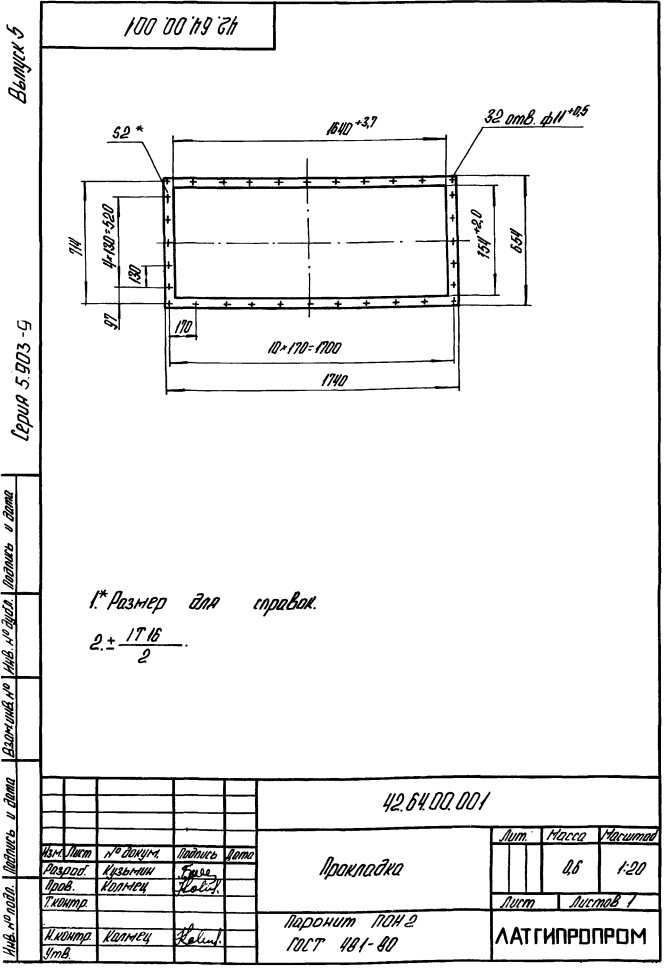
| | | | |
|------------------------|-----------|------------------|------|
| 42.64.00.000 ВС | | | |
| Изм. Лист | № докум. | Подпись | Дата |
| Разр. Лист | Николаева | В.С. | |
| Пров. Лист | Колмеч | А.В. | |
| И.контр. Лист | Колмеч | А.В. | |
| Утв. Лист | | | |
| КТАН - ДФ УГ | | Лит. Лист Листов | |
| Ведомость спецификаций | | 7 | |
| | | ЛАТ ГИПРОПРОМ | |

Выпуск 5
Серия 5.903-9

| Формат Зона Лист | Обозначение | Наименование | Кол. | Примечание |
|----------------------------|-----------------|---------------------------------|------|------------|
| <u>Документация</u> | | | | |
| А2 | 42.64.00.000 СБ | Сборочный чертёж | | |
| А3 | 42.64.00.000 ВС | Ведомость специф. | | |
| <u>Сборочные единицы</u> | | | | |
| А4 | 1 42.64.01.000 | Блок орошения | 1 | |
| А4 | 2 42.64.02.000 | Насадка | 1 | |
| А4 | 3 42.64.03.000 | Устройство сепарационное | 1 | |
| А4 | 4 42.64.06.000 | Крышка боковая | 2 | |
| <u>Детали</u> | | | | |
| А4 | 5 42.64.00.001 | Прокладка | 1 | |
| Б4 | 6 42.64.00.002 | Прокладка | | |
| Б4 | 7 42.64.00.003 | Паронит ПОН-2 ГОСТ 481-80 | 2 | 0,1кг |
| Б4 | | Прокладка | | |
| Б4 | | Паронит ПОН-2 ГОСТ 481-80 | 2 | 0,2 |
| <u>Стандартные изделия</u> | | | | |
| 8 | | Болт М 10.46-20 ГОСТ 7798-70 | 42 | |
| 42.64.00.000 | | | | |
| Изм. Лист | № докум. | Подпись | Дата | |
| Разработ. Лавров | Богданов | Сидоров | | |
| И.контр. Сива | Колмеч | Сива | | |
| КТАН - 0,8 УГ | | | | Лист 1 |
| ЛАТГИПРОПРОМ | | | | Листов 2 |
| Копировал ЛД | | | | Формат А4 |

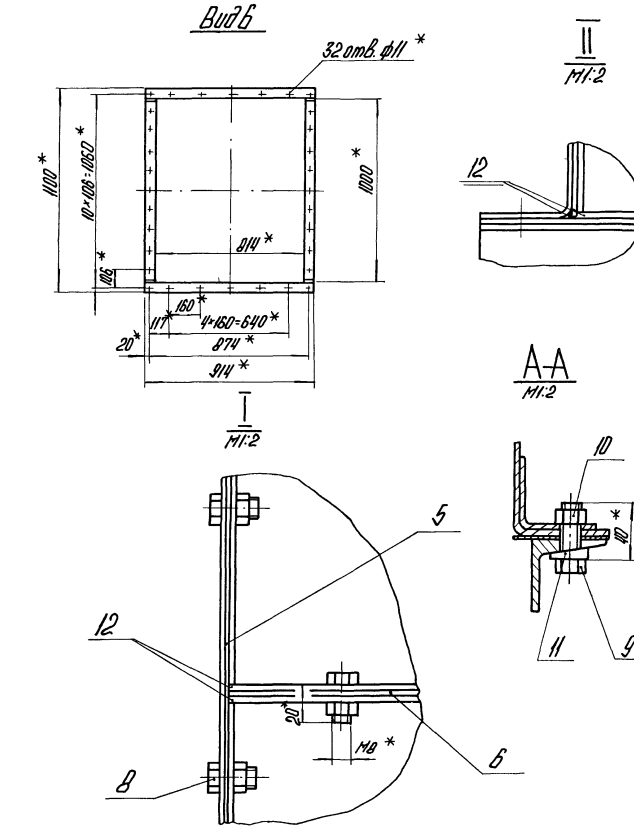
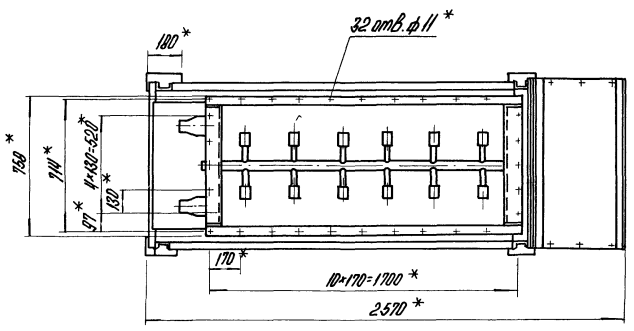
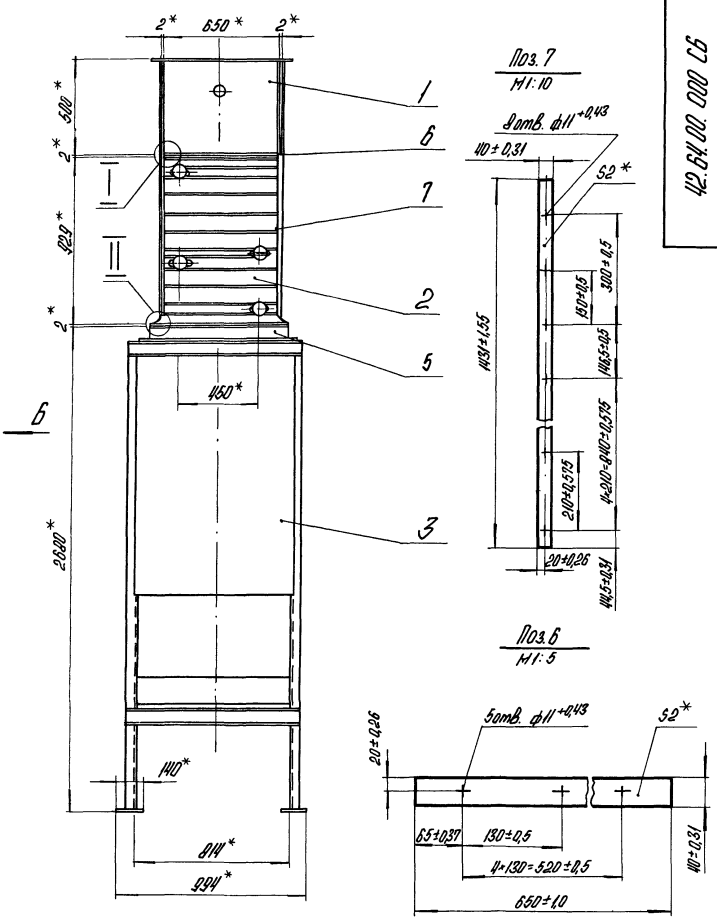
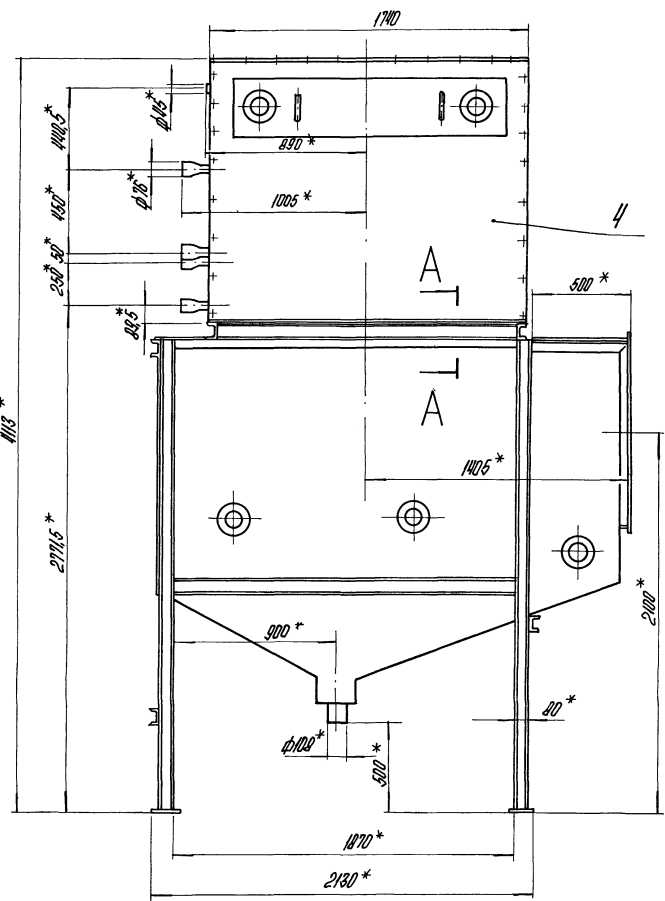
Выпуск 5
Серия 5.903-9

| Формат Зона Лист | Обозначение | Наименование | Кол. | Примечание |
|------------------------|-------------|---|------|------------|
| 9 | | Болт М 10.46-40 ГОСТ 7798-70 | | |
| 10 | | Гайка М 10.5 ГОСТ 5915-70 | 32 | |
| 11 | | Шайба 10 ГОСТ 10906-78 | 74 | |
| | | | 32 | |
| <u>Материалы</u> | | | | |
| 12 | | Штуп ПМЖ-1 тип-2 РСТ Лом. ССР 517-73 | 265 | кг |
| 42.64.00.000 | | | | |
| Изм. Лист | № докум. | Подпись | Дата | |
| Разработ. Лавров | Богданов | Сидоров | | |
| И.контр. Сива | Колмеч | Сива | | |
| ЛАТГИПРОПРОМ | | | | Лист 2 |
| Копировал ЛД | | | | Формат А4 |



Выпуск 5
Серия 5.903-9

| Формат Зона Лист | Обозначение | Наименование | Кол. | Примечание |
|--------------------------|-----------------|------------------|------|------------|
| <u>Документация</u> | | | | |
| А2 | 42.64.01.000 СБ | Сборочный чертёж | | |
| <u>Сборочные единицы</u> | | | | |
| А4 | 1 42.64.01.100 | Коллектор | 1 | |
| А4 | 2 42.02.06.000 | Фарсунка | 12 | |
| <u>Детали</u> | | | | |
| А3 | 3 42.64.01.001 | Щит боковой | 1 | |
| А3 | 4 -01 | Щит боковой | 1 | |
| 42.64.01.000 | | | | |
| Изм. Лист | № докум. | Подпись | Дата | |
| Разработ. Лавров | Богданов | Сидоров | | |
| И.контр. Сива | Колмеч | Сива | | |
| Блок орошения | | | | Лист 1 |
| ЛАТГИПРОПРОМ | | | | |



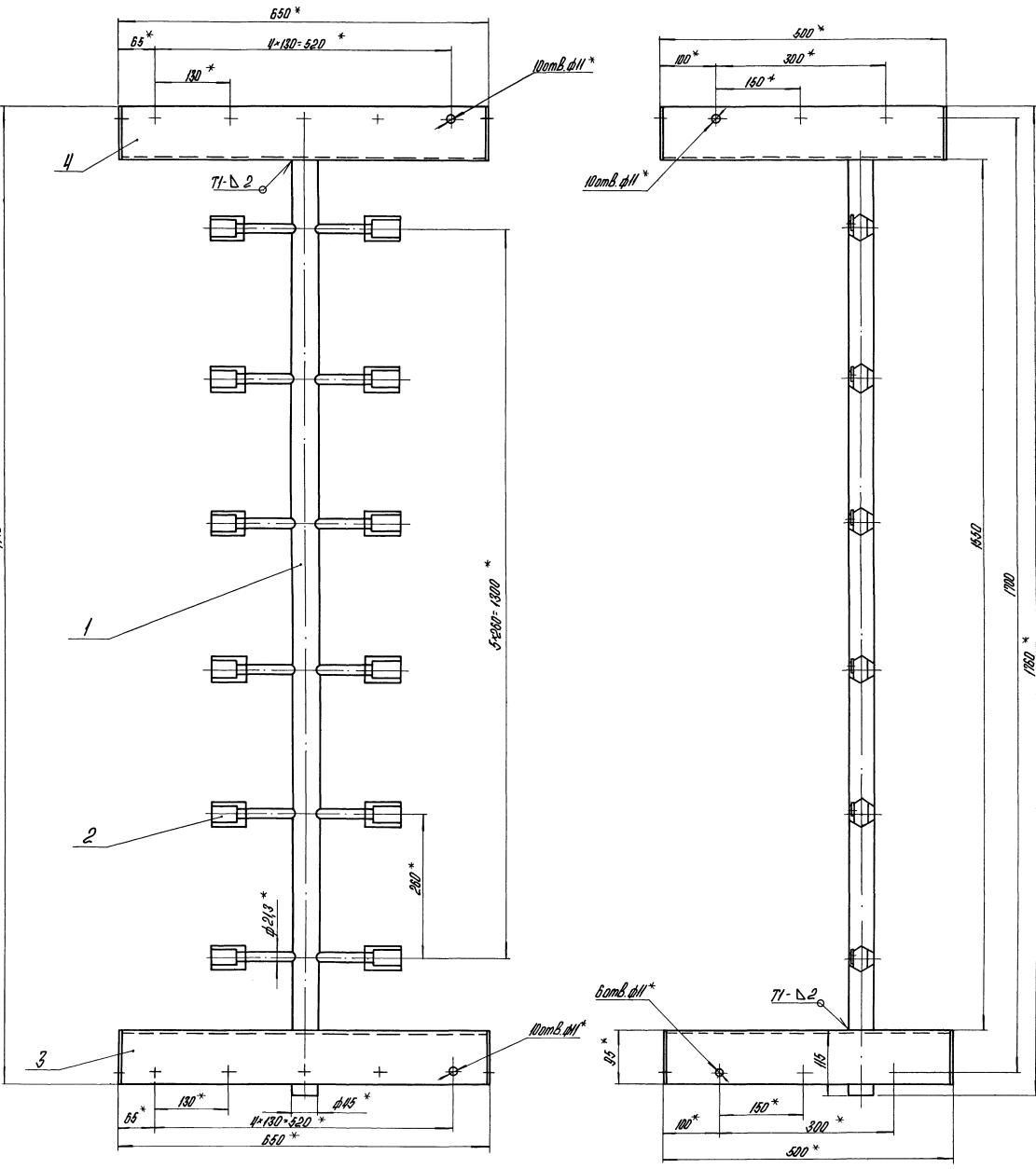
Техническая характеристика.

1. Теплопроизводительность (номинальная) $Q_{\text{тп}} 0,8 \text{ МВт}$
(0,68 Гкал)
2. Расход дымовых газов (при нормальных условиях) $V_2 2,2 \text{ м}^3/\text{с}$
3. Площадь теплообмена $F 31,2 \text{ м}^2$
4. Температура дымовых газов: а) на входе $t'_2 100^\circ\text{C}$
б) на выходе $t''_2 100^\circ\text{C}$
5. Температура нагреваемой воды: а) на входе $t'_в 5^\circ\text{C}$
б) на выходе $t''_в 50^\circ\text{C}$
6. Расход нагреваемой воды $G_в 43 \text{ т/ч}$ (15,5 м³/ч)
7. Расход охлаждающей воды $G_о 1,75 \text{ м}^3/\text{с}$ (6,3 м³/ч)
8. Аэродинамическое сопротивление $\Delta P_{\text{аэ}} 454 \text{ Па}$
9. Гидравлическое сопротивление $\Delta P_{\text{гид}} 0,010 \text{ МПа}$

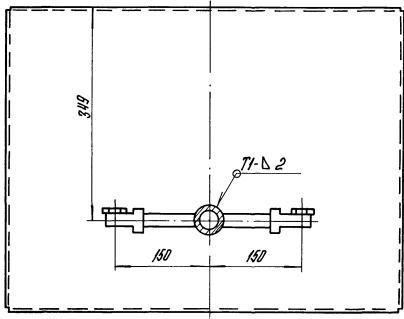
Технические требования.

1. Размеры для справок.
2. Покрытия по ТМ части проекта.
3. Соединения должны быть герметичными.
4. Схема присоединения указания по эксплуатации по ТМ части проекта.

| | | | | | |
|---------|---------|----------|-----------------|------|---------------|
| | | | 42.64.00.000 СБ | | |
| Изм. | Лист | № докум. | Подпись | Дата | КТАН - 0,8 УГ |
| Разраб. | Кузьмин | Белл | | | |
| Пров. | Колмеч | Колмеч | | | |
| Исполн. | | | | | Лист |
| Исполн. | Колмеч | Колмеч | | | Листов |
| Змб. | | | | | ЛАТГИПРОПРОМ |



- 1* Размеры для справок.
- 2 ±17/4
- 3 Сварные швы по ГОСТ 5264-80
- 4 Грунтовать грунтом ХС-010 по ГОСТ 9833-81



| | | | | | | | | |
|---------|---------|-----------|----------|------|------|-------------------|---------|--|
| | | | | | | 42.64.01.000.06 | | |
| | | | | | | БЛОК ОДНОВЕРИИ | | |
| Изм. | Лист | Исполнит. | Проверка | Дата | Лист | Масса | Масштаб | |
| | | | | | 41 | | 1:5 | |
| Экз. | | | | | Лист | Листов 1 | | |
| Исполн. | Коллеж. | Акц. | | | | | | |
| Упр. | | | | | | | | |
| | | | | | | ЛАТГИПРОПРОМ | | |

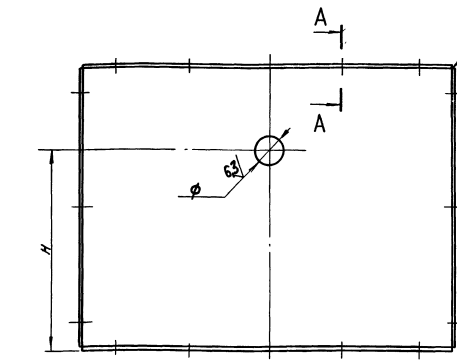
ИЗДАТЕЛЬСТВО "ЛЕНИМПЕЧАТЬ" МОСКВА

Выпуск 5

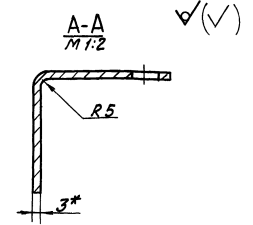
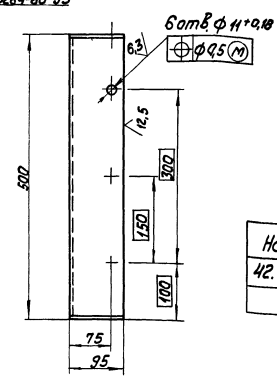
100 10 119 21

Серия 5.9003-9

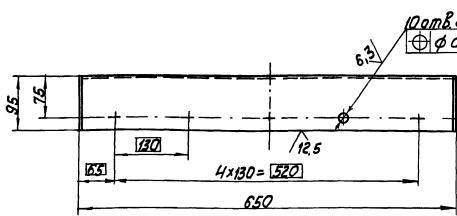
Имя, фамилия, отчество и должность инженера-проектировщика (подпись и печать)



ГОСТ 5264-80-15



| Наименование | φ мм | Н мм | Вес кг |
|--------------|---------------------|------|--------|
| 42.64.01.001 | 46 ^{±0.02} | 349 | 13.64 |
| -01 | - | - | 13.65 |



1. * Размер для справок.
2. ± 1/14.

| 42.64.01.001 | | | | Лист | Масштаб |
|----------------------------|--|--|--|---------------|---------|
| Щит боковой | | | | см. таб. | 1:5 |
| Лист 3 ГОСТ 19903-74 | | | | Лист Листов 1 | |
| в Ст. 3 п. 4 ГОСТ 18523-70 | | | | ЛАТГИПРОПРОМ | |
| Коллектор №1 | | | | Формат А3 | |

Выпуск 5

Серия 5.9003-9

Имя, фамилия, отчество и должность инженера-проектировщика (подпись и печать)

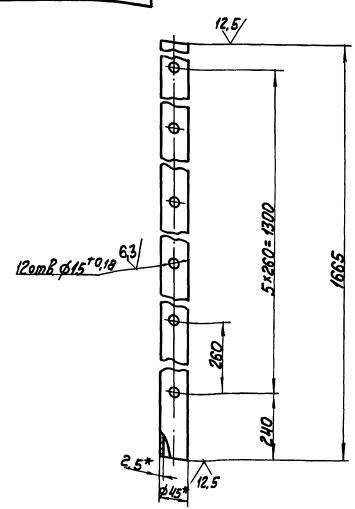
| Вид документа | Код документа | Обозначение | Наименование | Кол. | Примечание |
|---------------|---------------|-----------------|------------------|---------------|--------------|
| | | | Документация | | |
| 42 | | 42.64.01.100 СБ | Сборочный чертеж | | |
| | | | Детали | | |
| 44 | 1 | 42.64.01.101 | Труба | 1 | |
| 44 | 2 | 42.64.01.102 | Патрубок | 12 | |
| 42.64.01.100 | | | | | |
| Коллектор | | | | Лист Листов 4 | ЛАТГИПРОПРОМ |

Выпуск 5

Серия 5.9003-9

Имя, фамилия, отчество и должность инженера-проектировщика (подпись и печать)

| 100 10 119 21 | | | | Лист | Масштаб |
|----------------------------|--|--|--|---------------|---------|
| Труба | | | | 4,35 | 1:5 |
| Труба 45x25 ГОСТ 10704-76 | | | | Лист Листов 1 | |
| в Ст. 3 п. 3 ГОСТ 10705-80 | | | | ЛАТГИПРОПРОМ | |



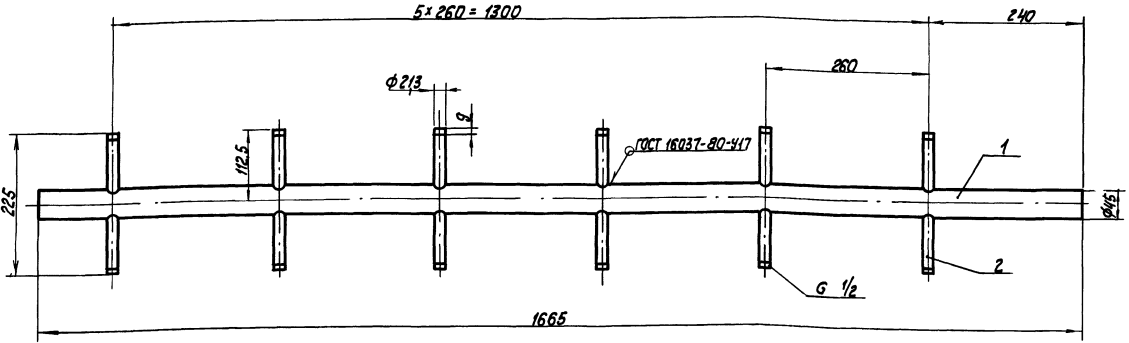
1. * Размеры для справок.
2. ± 1/14.

42.64.01.100.01

Выпуск 5

Серия 5.903-9

Имя, по которому производится и выполняется работа, или наименование изделия, по которому производится и выполняется работа



1. Размеры для справок.

$$2. \pm \frac{1714}{2}$$

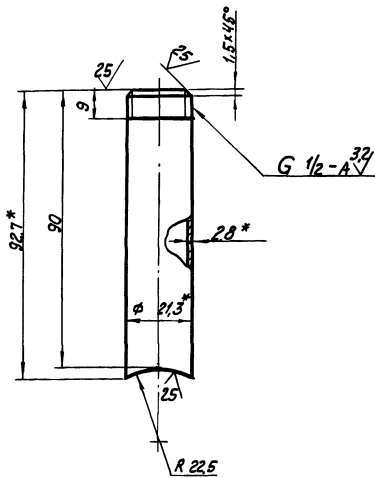
| | | | | | |
|--|--|-----------------|--|------------------|--|
| | | 42.64.01.100.01 | | | |
| | | Коллектор | | Лит. Масса Число | |
| | | | | 5,7 1:5 | |
| | | | | Лист 1 из 1 | |
| | | | | ЛАТГИПРОПРОМ | |
| | | Капирава И.И. | | Формат А3 | |

42.64.01.102

Выпуск 5

Серия 5.903-9

Имя, по которому производится и выполняется работа, или наименование изделия, по которому производится и выполняется работа



1. * Размеры для справок.

$$2. \pm \frac{1714}{2}$$

| | | | | | |
|--|--|--------------------------|--|------------------|--|
| | | 42.64.01.102 | | | |
| | | Патрубок | | Лит. Масса Число | |
| | | | | 0,11 1:1 | |
| | | | | Лист 1 из 1 | |
| | | Труба 15x28 ГОСТ 3262-75 | | ЛАТГИПРОПРОМ | |

Выпуск 5

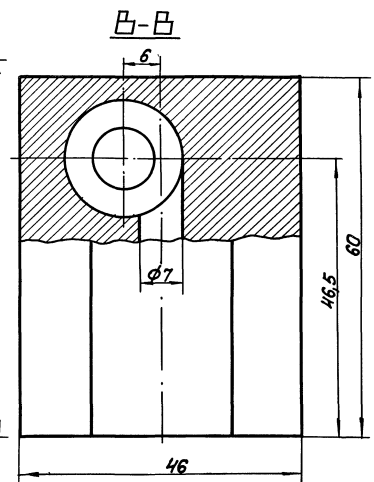
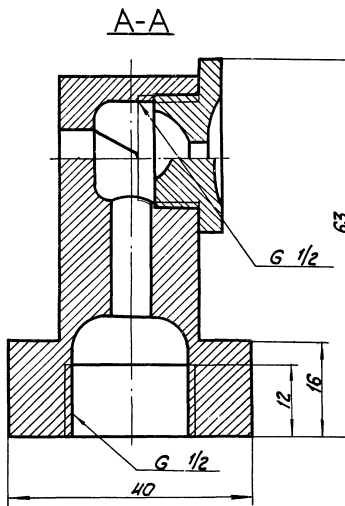
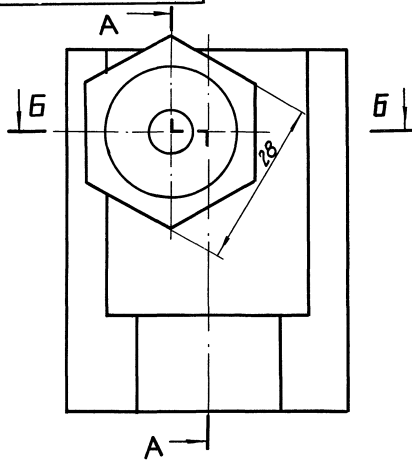
Серия 5.903-9

Имя, по которому производится и выполняется работа, или наименование изделия, по которому производится и выполняется работа

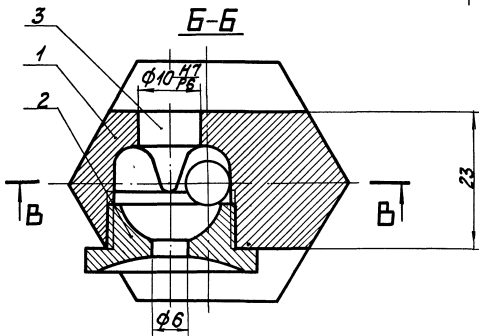
| Код | Обозначение | Наименование | Примечание |
|-----|-----------------|------------------|------------|
| | | Документация | |
| 43 | 42.02.06.000.01 | Сборочный чертеж | |
| | | Детали | |
| 43 | 1 42.02.06.001 | Корпус | 1 |
| 44 | 2 42.02.06.002 | Дозатор | 1 |
| 44 | 3 42.02.06.003 | Штифт | 1 |

| | | | | | |
|--|--|--------------|--|------------------|--|
| | | 42.02.06.000 | | | |
| | | Форсунка | | Лит. Масса Число | |
| | | | | Лист 1 из 1 | |
| | | | | ЛАТГИПРОПРОМ | |

42.02.06.000 СЗ



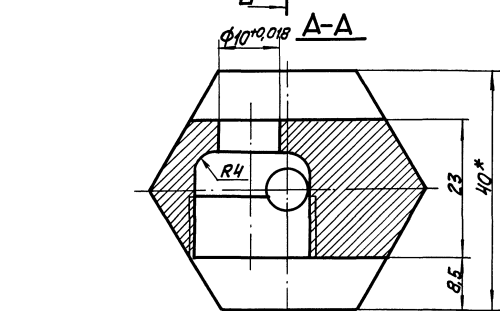
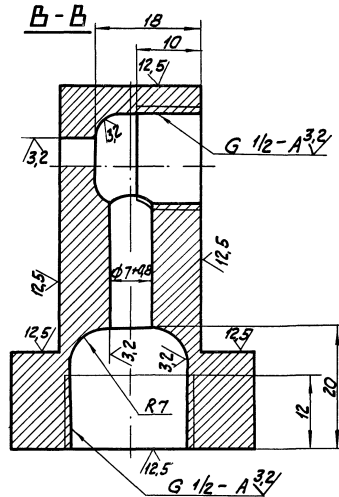
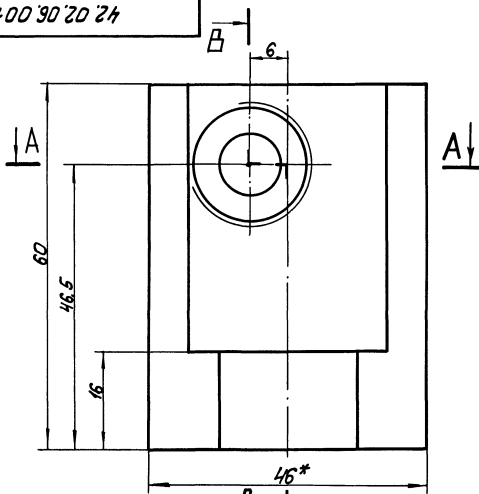
Размеры для справок.



| | | | | | | | | |
|---------|----------|---------|------|------------------|--|-----------------|---------|----------|
| | | | | | | 42.02.06.000 СЗ | | |
| Исполн. | № докум. | Подпись | Дата | Фарсунка | | Лист | Масштаб | Максимум |
| | | | | Сборочный чертёж | | 1 | 0,64 | 2:1 |
| | | | | | | Лист | Листов | |
| | | | | | | ЛАТГИПРОПРОМ | | |
| | | | | | | формат А3 | | |

Копировал Xif

42.02.06.000 СЗ



1.* Размеры для справок.

2. ± 1/14.

3. Материал заменитель: шестигранник 40 ГОСТ 8560-78 покрытие Цв-9 фас.

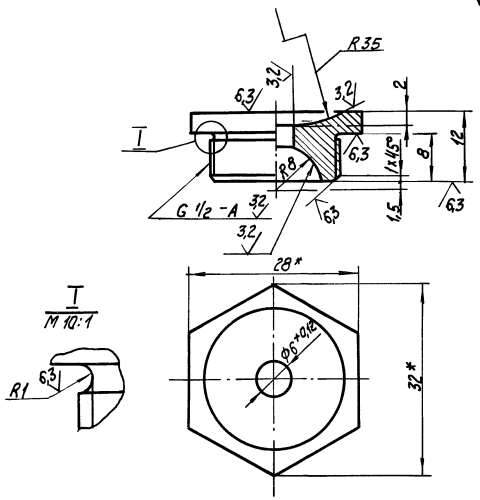
| | | | | | | | | |
|---------|----------|---------|------|--------|--|-------------------------------------|---------|----------|
| | | | | | | 42.02.06.001 | | |
| Исполн. | № докум. | Подпись | Дата | Корпус | | Лист | Масштаб | Максимум |
| | | | | | | 1 | 0,6 | 2:1 |
| | | | | | | Лист | Листов | |
| | | | | | | ЛАТГИПРОПРОМ | | |
| | | | | | | Пример 163 т. ш. ИМ-40 ГОСТ 2060-78 | | |

Выпуск 5

Группа 5.9023-9

42.02.06.002

✓(✓)



1. * Размеры для справок.
2. ± IT14.
3. Материал заменитель шестигранник 28 ГОСТ 8550-78 / 45-В-ГОСТ 1091-73 покрытие 45-9, фас.

42.02.06.002

Дозатор

| | | |
|------|--------|---------|
| Лист | Масса | Масштаб |
| 01 | 0,038 | 2:1 |
| Лист | Листов | Листов |
| | | |

Исполн. Коллеж. Хвост. Листок №63, м.п. №20 ГОСТ 208023 ЛАТГИПРОПРОМ
 Капирава В.И. формат А4

Выпуск 5

Группа 5.9023-9

| Код | Зона | Лист | Обозначение | Наименование | Кол. | Примечание |
|-----|------|------|-----------------|---|--------|------------|
| | | | | Документация | | |
| 42 | | | 42.64.06.000 СБ | Сборочный чертеж | | |
| | | | | Детали | | |
| 43 | 1 | | 42.64.05.001 | Доска трубная | 1 | |
| | 2 | | -01 | Доска трубная | 1 | |
| 44 | 3 | | 42.64.05.002 | Стенка | 4 | |
| 44 | 4 | | 42.64.05.003 | Стенка | 7 | |
| 44 | 5 | | 42.64.05.004 | Переход | 4 | |
| 44 | 6 | | 42.64.05.005 | Труба | | |
| | | | | Труба 25x2 ГОСТ 8732-78 / 80 ГОСТ 8731-74 | | |
| | | | | L = 1568 ± 1,55 мм | 256 | 1,8 кг |
| 44 | 7 | | 42.64.05.006 | Стенка | | |
| | | | | Лист 3 ГОСТ 19903-74 / ВСтЗкп4 ГОСТ 1652370 | | |
| | | | | 97-087x640-20 мм | 14 | 1,46 кг |
| 44 | 8 | | 42.64.05.007 | перегородка | | |
| | | | | Лист 3 ГОСТ 19903-74 / ВСтЗкп4 ГОСТ 1652370 | | |
| | | | | 50 ± 0,31x640-20 мм | 13 | 0,76 кг |
| | | | | 42.64.05.000 | | |
| | | | | Насадка | | |
| | | | | Лист | Лист | Лист |
| | | | | 01 | | |
| | | | | Лист | Листов | Листов |
| | | | | | | |

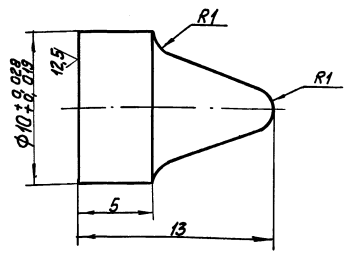
Исполн. Коллеж. Хвост. Листок №63, м.п. №20 ГОСТ 208023 ЛАТГИПРОПРОМ
 Капирава В.И. формат А4

Выпуск 5

Группа 5.9023-9

42.02.06.003

32 ✓(✓)



1. Материал заменитель: Круг 12-В-ГОСТ 2690-71 / Ст 3 ГОСТ 335-79 покрытие 45-9, фас.
2. Неуказанные предельные отклонения размеров ± IT14/2.

42.02.06.003

Штифт

| | | |
|------|--------|---------|
| Лист | Масса | Масштаб |
| 01 | 0,006 | 5:1 |
| Лист | Листов | Листов |
| | | |

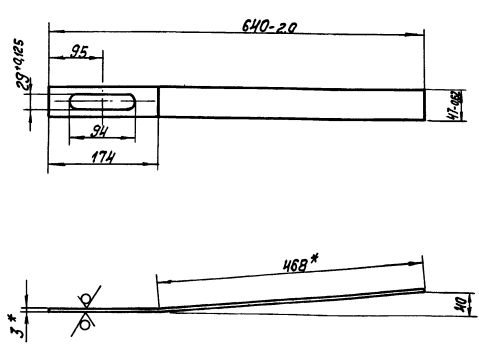
Исполн. Коллеж. Хвост. Листок №63, м.п. №42 ГОСТ 208023 ЛАТГИПРОПРОМ
 Капирава В.И. формат А4

Выпуск 5

Группа 5.9023-9

42.64.06.002

12.5 ✓(✓)



1. * Размеры для справок.
2. ± IT14/2.

42.64.06.002

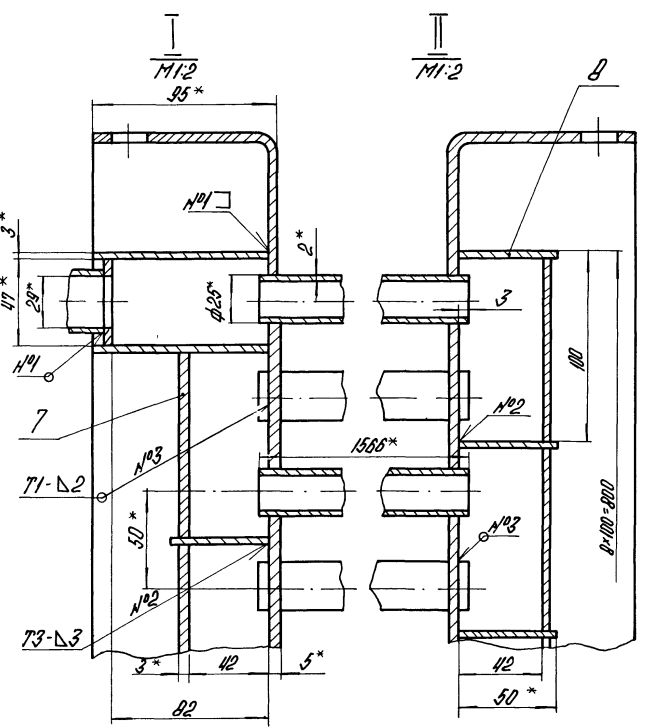
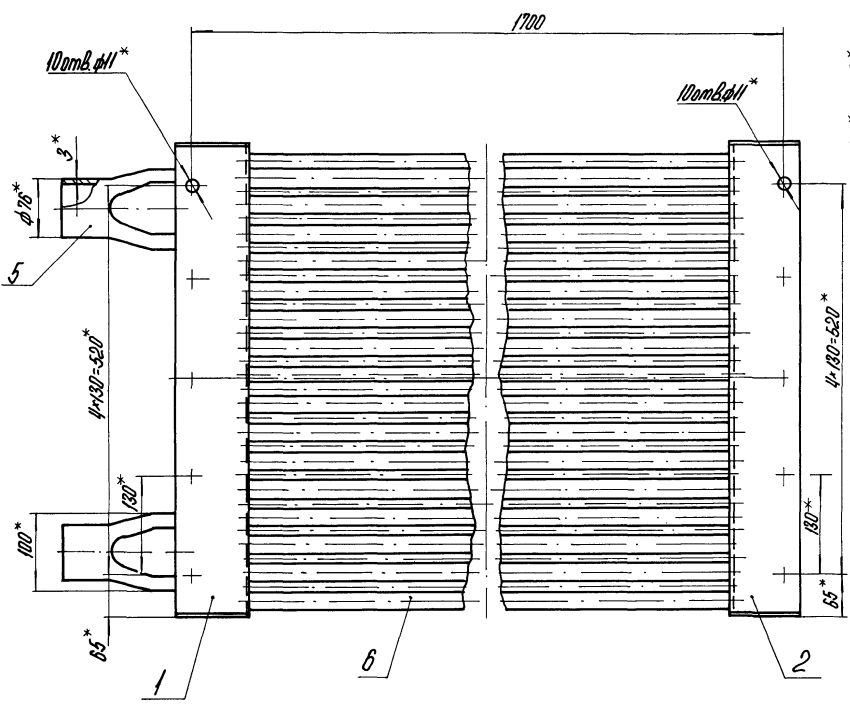
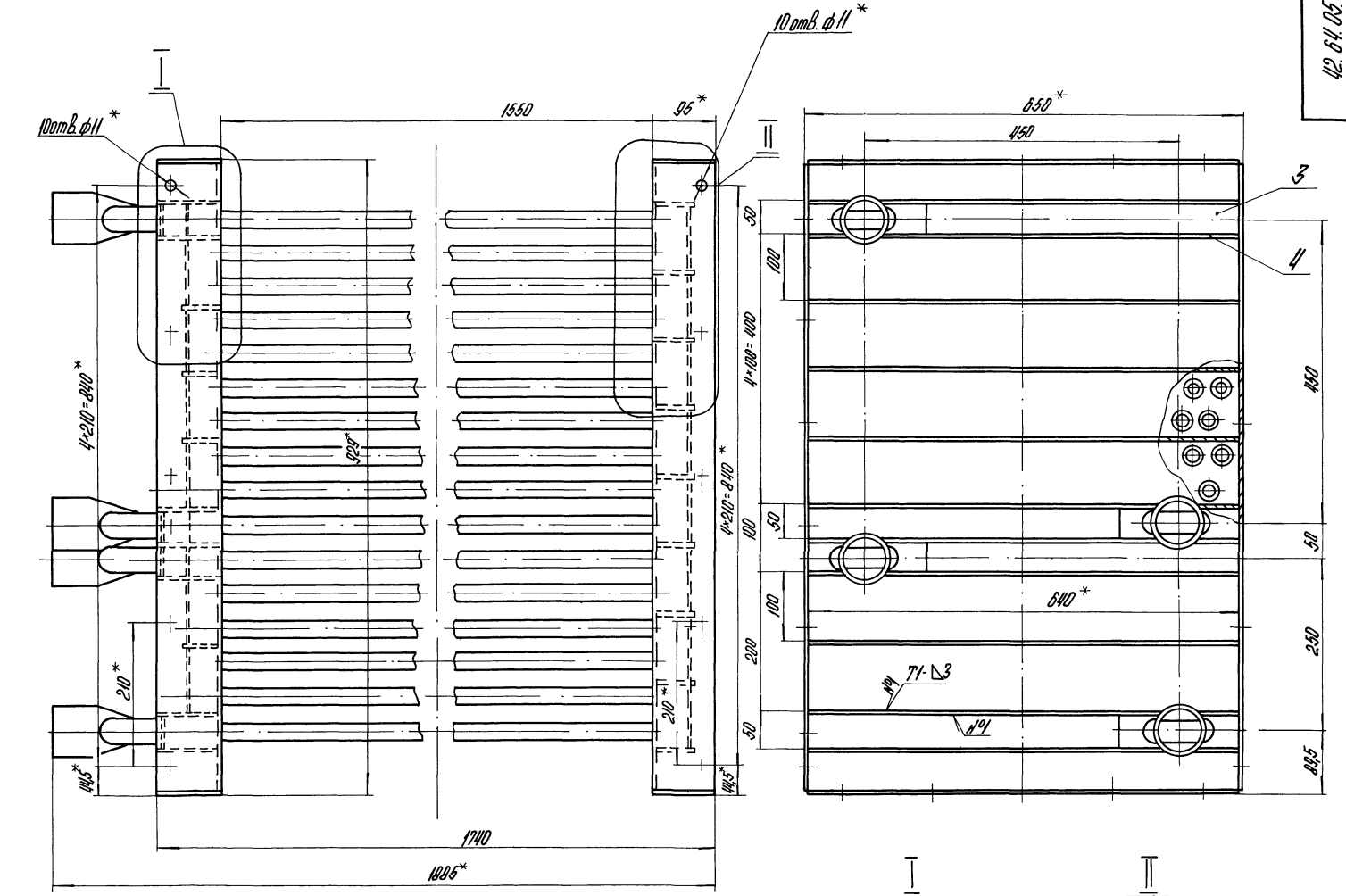
Стенка

| | | |
|------|--------|---------|
| Лист | Масса | Масштаб |
| 01 | 0,05 | 1:5 |
| Лист | Листов | Листов |
| | | |

Исполн. Коллеж. Хвост. Листок №63, м.п. №3 ГОСТ 19903-74 / ВСтЗкп4 ГОСТ 1652370 ЛАТГИПРОПРОМ
 Капирава В.И. формат А4

Евгений С

Серия 5 903-9



- 1* Размеры для справок.
- 2. $\pm \frac{IT14}{2}$.
- 3. Обработка поверхностей реза деталей Б4 \sqrt{R} .
- 4. Сварные швы по ГОСТ 5264-80.

5. Проверить на герметичность водой давлением 5кг/см² в течении 10 минут течь не допускается.
 6. Грунтовать грунтом ХЕ-010 по ГОСТ 3355-81.

| | | | | | | |
|--------|---------|---------|------|-----------------|----------|---------|
| | | | | 42.64.05.000 СБ | | |
| | | | | Наименование | | |
| Исполн | № докум | Подпись | Дата | Изм. | Масса | Масштаб |
| Проект | Кульчиц | Кульчиц | 1985 | | 585 | 1:5 |
| Провер | Кульчиц | Кульчиц | | Лист | Листов 1 | |
| Исполн | Кульчиц | Кульчиц | | ЛАТГИПРОПРОМ | | |
| Утв | | | | | | |

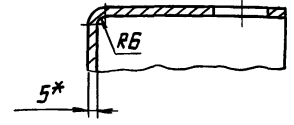
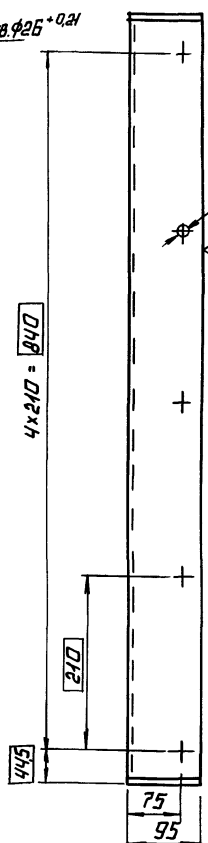
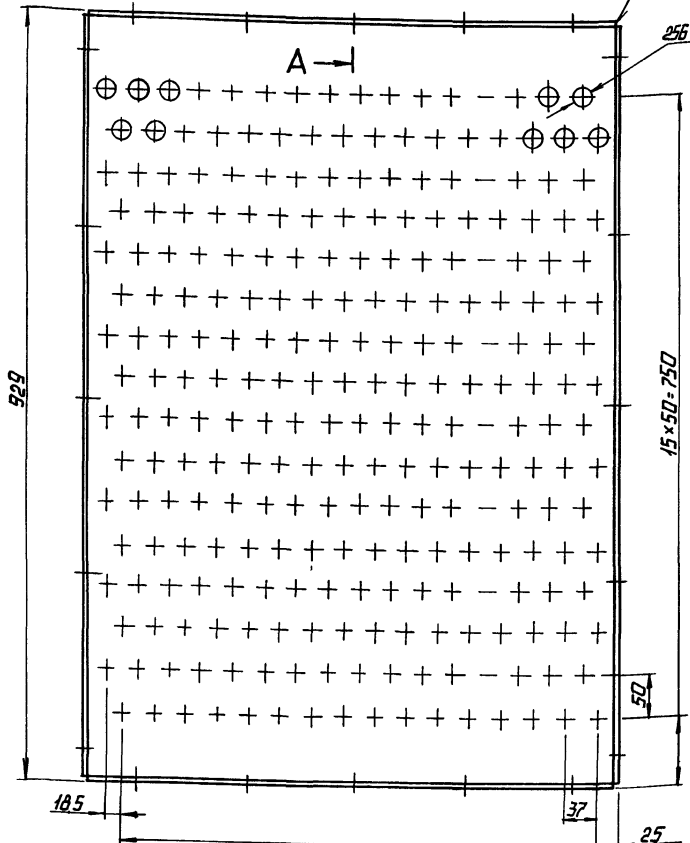
Выпуск 5
Серия 5.903-9
ИЗВ. № 1 ПОДА ПОДПИСЬ И ДАТА
ИЗВ. № 2 ПОДА ПОДПИСЬ И ДАТА
ИЗВ. № 3 ПОДА ПОДПИСЬ И ДАТА
ИЗВ. № 4 ПОДА ПОДПИСЬ И ДАТА
ИЗВ. № 5 ПОДА ПОДПИСЬ И ДАТА

42.64.05.001

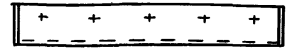
42.64.05.001

A-A
M1:2

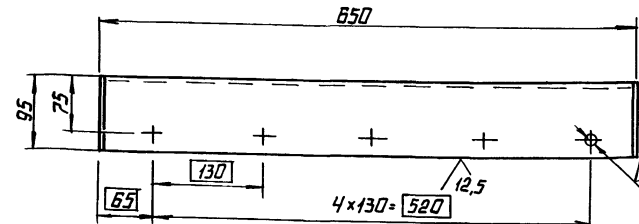
✓ (✓)



42.64.05.001-01 зеркальное отражение
ОСТАЛЬНОЕ СМ. 42.64.05.001
M1:10

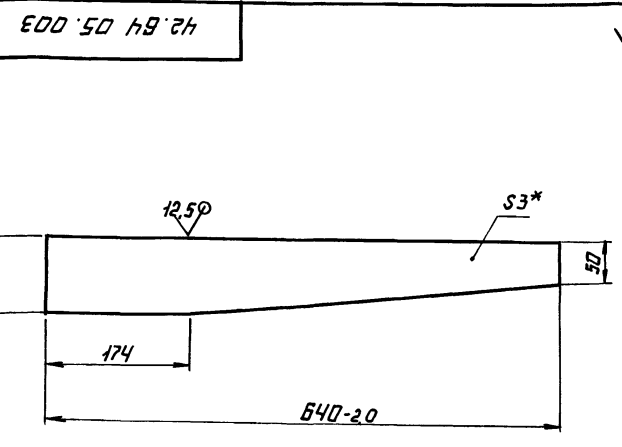


1.* РАЗМЕР ДЛЯ СПРАВОК
2. ± $\frac{IT14}{2}$

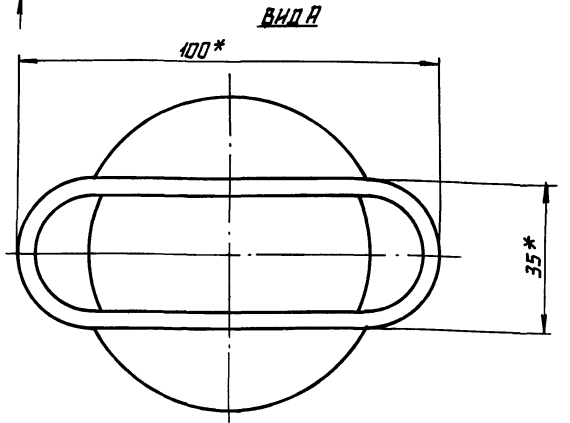
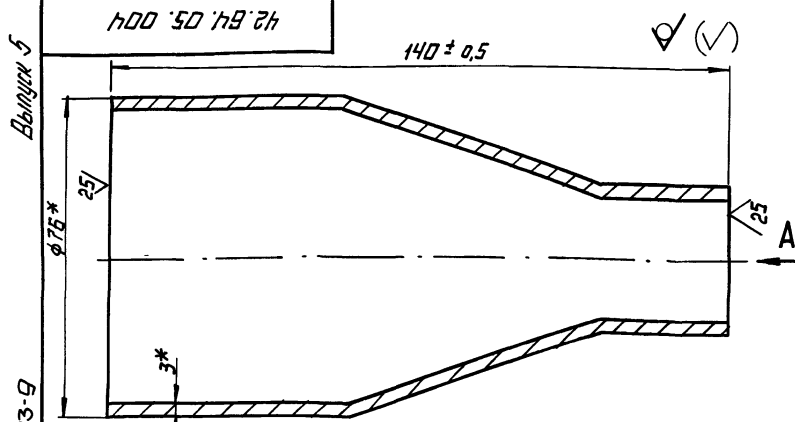


| | | | | | | |
|--------------|----------|-------|------|------------------------|--------------|--------|
| 42.64.05.001 | | | | ЛИСТ | МАССА | МАЩТАБ |
| ИЗМ. ЛИСТ | № ДОКУМ. | ПОДП. | ДАТА | ДОСКА ТРУБНАЯ | 30,2 | 1:5 |
| РАЗРБ. | КУЗЬМИН | Ю.С. | | | | |
| ПРОВ. | КОЛМЕЦ | А.В. | | | | |
| Т.КОНТР. | | | | | | |
| И.КОНТР. | КОЛМЕЦ | А.В. | | ЛИСТ 5 ГОСТ 19903-74 | ЛАТГИПРОПРОМ | |
| УТВ. | | | | ВСТЗ КЛ2 ГОСТ 14637-79 | КОПИРОВАЛ | |
| | | | | ФОРМАТ А3 | | |

Выпуск 5
Серия 5.903-9
ИЗВ. № 1 ПОДА ПОДПИСЬ И ДАТА
ИЗВ. № 2 ПОДА ПОДПИСЬ И ДАТА
ИЗВ. № 3 ПОДА ПОДПИСЬ И ДАТА
ИЗВ. № 4 ПОДА ПОДПИСЬ И ДАТА
ИЗВ. № 5 ПОДА ПОДПИСЬ И ДАТА



1.* РАЗМЕР ДЛЯ СПРАВОК.
2. ± $\frac{IT14}{2}$



* РАЗМЕРЫ ДЛЯ СПРАВОК

| | | | | | | |
|--------------|----------|-------|------|------------------------|--------------|--------|
| 42.64.05.003 | | | | ЛИСТ | МАССА | МАЩТАБ |
| ИЗМ. ЛИСТ | № ДОКУМ. | ПОДП. | ДАТА | СТЕНКА | 1,1 | 1:5 |
| РАЗРБ. | КУЗЬМИН | Ю.С. | | | | |
| ПРОВ. | КОЛМЕЦ | А.В. | | | | |
| Т.КОНТР. | | | | | | |
| И.КОНТР. | КОЛМЕЦ | А.В. | | ЛИСТ 3 ГОСТ 19903-74 | ЛАТГИПРОПРОМ | |
| УТВ. | | | | ВСТЗ КЛ4 ГОСТ 16523-70 | | |

| | | | | | | |
|--------------|----------|-------|------|--------------------------|--------------|--------|
| 42.64.05.004 | | | | ЛИСТ | МАССА | МАЩТАБ |
| ИЗМ. ЛИСТ | № ДОКУМ. | ПОДП. | ДАТА | ПЕРЕХОД | 0,8 | 1:1 |
| РАЗРБ. | КУЗЬМИН | Ю.С. | | | | |
| ПРОВ. | КОЛМЕЦ | А.В. | | | | |
| Т.КОНТР. | | | | | | |
| И.КОНТР. | КОЛМЕЦ | А.В. | | ТРУБА 76x3 ГОСТ 10704-76 | ЛАТГИПРОПРОМ | |
| УТВ. | | | | ВВСТЗ СП ГОСТ 10705-80 | | |

| ФОРМАТ ЗОНА | ПОЗ. | ОБОЗНАЧЕНИЕ | НАИМЕНОВАНИЕ | КОЛ. | ПРИМЕ- ЧАНИЕ |
|----------------|----------|-----------------|-------------------|--------------------------|-----------------|
| | | | ДОКУМЕНТАЦИЯ | | |
| | | 42.64.03.000 СБ | СБОРОЧНЫЙ ЧЕРТЕЖ | | *2 ЛИСТА |
| | | | СБОРОЧНЫЕ ЕДИНИЦЫ | | |
| А4 | 1 | 42.64.03.100 | КАРКАС | 1 | |
| А4 | 2 | 42.08.02.200 | НАПЯМНИНАТОР | 6 | |
| А4 | 3 | 42.64.03.200 | ПЛАСТИНА | 22 | |
| А4 | 4 | 42.64.03.300 | КРЫШКА | 1 | |
| | | | ДЕТАЛИ | | |
| А3 | 5 | 42.64.03.001 | СТЕНКА | 2 | |
| А4 | 6 | 42.64.03.002 | ДНО | 1 | |
| А4 | 7 | 42.64.03.003 | ПЕРЕГОРОДКА | 1 | |
| А4 | 8 | 42.64.03.004 | ЛИСТ | 1 | |
| А4 | 9 | 42.64.03.005 | ЛИСТ | 1 | |
| А4 | 10 | 42.64.03.006 | ПОЛКА | 1 | |
| | 11 | -01 | ПОЛКА | 1 | |
| А4 | 12 | 42.64.03.007 | ПОЛКА | 1 | |
| А4 | 13 | 42.64.03.008 | ПОЛКА | 1 | |
| | 14 | -01 | ПОЛКА | 1 | |
| А4 | 15 | 42.64.03.009 | НАПРАВЛЯЮЩАЯ | 1 | |
| | 16 | -01 | НАПРАВЛЯЮЩАЯ | 1 | |
| А4 | 17 | 42.64.03.010 | ГРЕБЕНКА | 4 | |
| 42.64.03.000 | | | | | |
| ИЗМ. ЛИСТ | № ДОКУМ. | ПОДП. | ДАТА | ЛИТ. | ЛИСТОВ |
| РАЗРАБ. | КУЗЬМИН | Т.Ш. | | 1 | 3 |
| ПРОВ. | КОЛМЕЦ | А.В. | | ЛАТГИПРОПРОМ | |
| И. КОНТР. | КОЛМЕЦ | А.В. | | КОПИРОВАЛ А4 - ФОРМАТ А4 | |

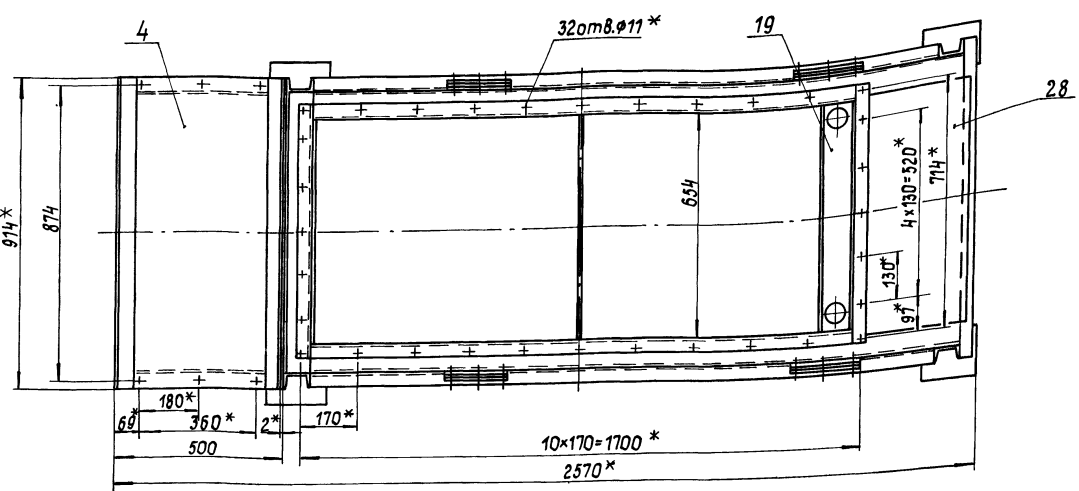
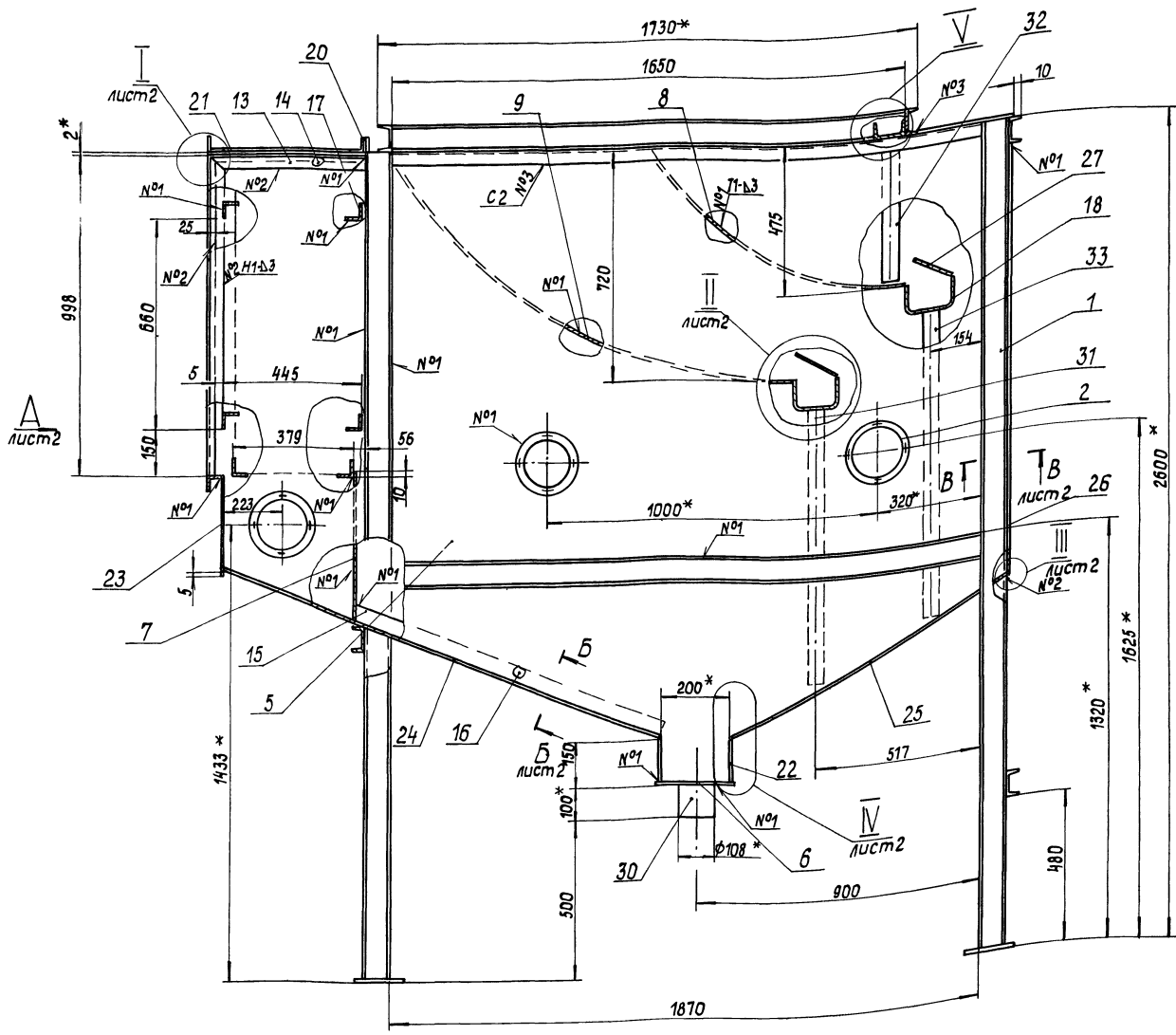
| ФОРМАТ ЗОНА | ПОЗ. | ОБОЗНАЧЕНИЕ | НАИМЕНОВАНИЕ | КОЛ. | ПРИМЕ- ЧАНИЕ |
|----------------|----------|--------------|---|--------------------------|-----------------|
| А4 | 18 | 42.64.03.011 | ЖЕЛОБ | 2 | |
| А4 | 19 | 42.64.03.012 | ЖЕЛОБ | 1 | |
| Б4 | 20 | 42.64.03.013 | ПРОКЛАДКА | | |
| | | | ПАРНИТ ПОН2 ГОСТ 481-80 | 1 | 0,1 кг |
| Б4 | 21 | 42.64.03.014 | ПРОКЛАДКА | | |
| | | | ПАРНИТ ПОН2 ГОСТ 481-80 | 2 | 0,1 кг |
| Б4 | 22 | 42.64.03.015 | СТЕНКА | | |
| | | | ЛИСТ 3 ГОСТ 19903-74 ВСТЭКП4 ГОСТ 16523-70 | | |
| | | | 812 ± 1,15 × 147 ± 0,5 мм | 2 | 2,8 кг |
| Б4 | 23 | 42.64.03.016 | СТЕНКА | | |
| | | | ЛИСТ 3 ГОСТ 19903-74 ВСТЭКП4 ГОСТ 16523-70 | | |
| | | | 914 ± 1,15 × 310 ± 0,65 мм | 1 | 6,87 кг |
| Б4 | 24 | 42.64.03.017 | СТЕНКА | | |
| | | | ЛИСТ 3 ГОСТ 19903-74 ВСТЭКП4 ГОСТ 16523-70 | | |
| | | | 1500 ± 1,55 × 812 ± 1,15 мм | 1 | 28,68 кг |
| Б4 | 25 | 42.64.03.018 | СТЕНКА | | |
| | | | ЛИСТ 3 ГОСТ 19903-74 ВСТЭКП4 ГОСТ 16523-70 | | |
| | | | 1020 ± 1,3 × 812 ± 1,15 мм | 1 | 19,51 кг |
| Б4 | 26 | 42.64.03.019 | СТЕНКА | | |
| | | | ЛИСТ 3 ГОСТ 19903-74 ВСТЭКП4 ГОСТ 16523-70 | | |
| | | | 1260 ± 1,55 × 824 ± 1,15 мм | 1 | 24,45 кг |
| Б4 | 27 | 42.64.03.020 | ОТБОЧНИК | | |
| | | | ЛИСТ 3 ГОСТ 19903-74 ВСТЭКП4 ГОСТ 16523-70 | | |
| | | | 150 ± 0,5 × 808 - 2,3 мм | 2 | 2,85 кг |
| Б4 | 28 | 42.64.03.021 | СТЕНКА | | |
| 42.64.03.000 | | | | | ЛИСТ 2 |
| ИЗМ. ЛИСТ | № ДОКУМ. | ПОДП. | ДАТА | КОПИРОВАЛ А4 - ФОРМАТ А4 | |
| РАЗРАБ. | КУЗЬМИН | Т.Ш. | | | |
| ПРОВ. | КОЛМЕЦ | А.В. | | | |
| И. КОНТР. | КОЛМЕЦ | А.В. | | | |

| ФОРМАТ ЗОНА | ПОЗ. | ОБОЗНАЧЕНИЕ | НАИМЕНОВАНИЕ | КОЛ. | ПРИМЕ- ЧАНИЕ |
|----------------|----------|--------------|---|--------------------------|-----------------|
| | | | ЛИСТ 3 ГОСТ 19903-74 ВСТЭКП4 ГОСТ 16523-70 | | |
| | | | 300 ± 0,65 × 664 ± 1,0 мм | 1 | 4,69 кг |
| Б4 | 29 | 42.64.03.022 | БАЛКА | | |
| | | | УГОЛОК 55 × 55 × 3 ГОСТ 19974-74 ВСТЭКП2 ГОСТ 14474-76 | | |
| | | | L = 808 ± 2,3 мм | 2 | 2 кг |
| Б4 | 30 | 42.64.03.023 | ПАТРУБОК | | |
| | | | ТРУБА 108 × 4 ГОСТ 8732-78 820 ГОСТ 8731-74 | | |
| | | | L = 100 ± 0,435 мм | 1 | 1,03 кг |
| Б4 | 31 | 42.64.03.024 | ТРУБА | | |
| | | | ТРУБА 57 × 3 ГОСТ 8732-78 820 ГОСТ 8731-74 | | |
| | | | L = 860 ± 1,15 мм | 2 | 3,44 кг |
| Б4 | 32 | 42.64.03.025 | ТРУБА | | |
| | | | ТРУБА 57 × 3 ГОСТ 8732-78 820 ГОСТ 8731-74 | | |
| | | | L = 400 ± 0,7 мм | 2 | 1,6 кг |
| Б4 | 33 | 42.64.03.026 | ТРУБА | | |
| | | | ТРУБА 57 × 3 ГОСТ 8732-78 820 ГОСТ 8731-74 | | |
| | | | L = 960 ± 1,15 мм | 2 | 3,84 кг |
| | | | СТАНДАРТНЫЕ ИЗДЕЛИЯ | | |
| | 34 | | БОЛТ М 10 × 20,46 ГОСТ 7798-70 | 17 | |
| | 35 | | ГАЙКА М 10,5 ГОСТ 5915-70 | 17 | |
| 42.64.03.000 | | | | | ЛИСТ 3 |
| ИЗМ. ЛИСТ | № ДОКУМ. | ПОДП. | ДАТА | КОПИРОВАЛ А4 - ФОРМАТ А4 | |
| РАЗРАБ. | КУЗЬМИН | Т.Ш. | | | |
| ПРОВ. | КОЛМЕЦ | А.В. | | | |
| И. КОНТР. | КОЛМЕЦ | А.В. | | | |

42.64.03.002 ✓(✓)

* РАЗМЕР ДЛЯ СПРАВКИ.
2 ± 1/14
2.

| | | | | |
|--------------|----------|-------|------|---------------------|
| 42.64.03.002 | | | | |
| ИЗМ. ЛИСТ | № ДОКУМ. | ПОДП. | ДАТА | ЛИТ. МР.СЛ. МР.ШТАБ |
| РАЗРАБ. | КУЗЬМИН | Т.Ш. | | 4 1:10 |
| ПРОВ. | КОЛМЕЦ | А.В. | | ЛИСТ ЛИСТОВ 1 |
| И. КОНТР. | КОЛМЕЦ | А.В. | | ЛАТГИПРОПРОМ |



1. * Размеры для справок.
 + 1714
 2. - 2.

3. Обработка поверхностей реза деталей БУ^{25/}.
4. Сварные швы №1-4 по ГОСТ 5264-80.
5. Проверить сварные швы на герметичность промазыванием керосином. Течь не допускается.
6. Грунтовать грунтом ХС-010 по ГОСТ 9355-81 при снятых сепарационных пластинах.

| | | | |
|------|-------|--------------------------|----------|
| | | 42.64.03.000 СБ | |
| | | Устройство сепарационное | |
| Лист | Масса | Масштаб | |
| | 715 | 1 | 1:10 |
| | | Лист 1 | Листов 2 |
| | | ЛАТГИПРОПРОМ | |

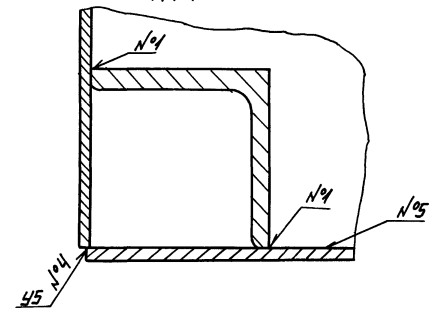
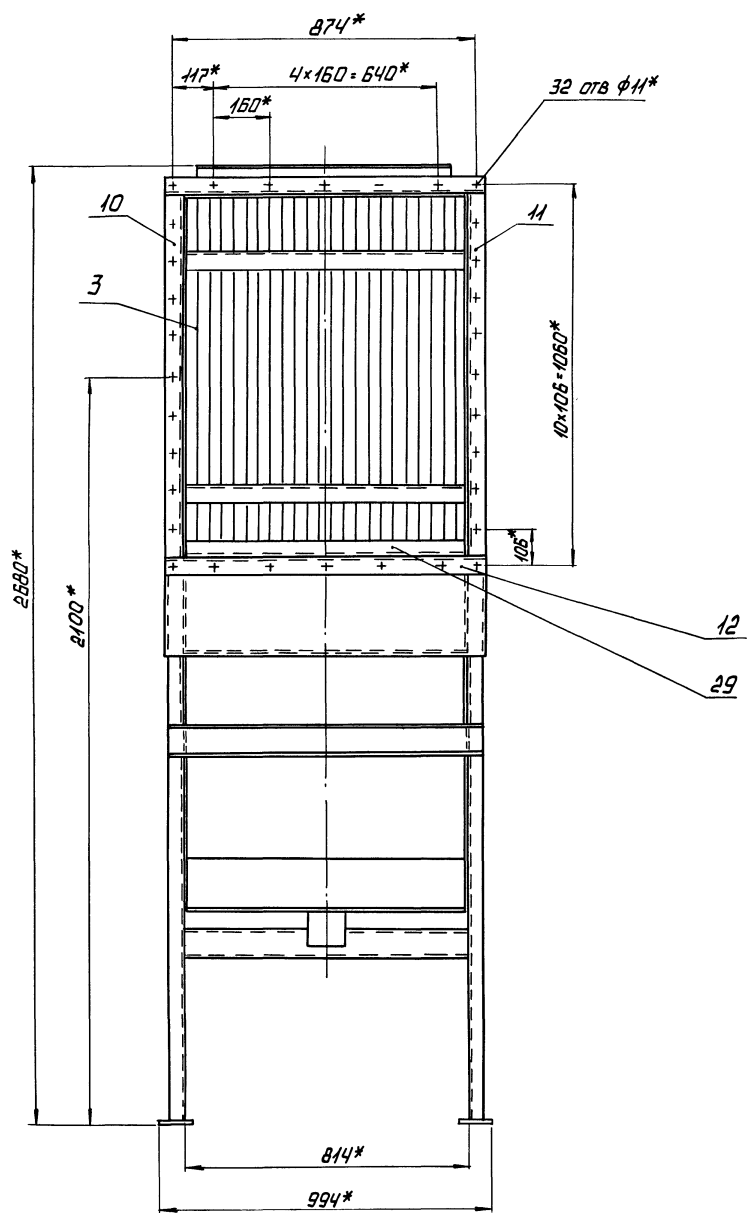
Выпуск 5

Серия 5.903-9

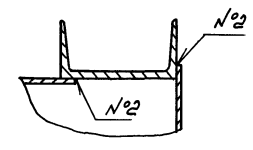
Служба по качеству. Проверить и датировать. Подпись и дата. Штампы: Издательство, Проект, Конструктор, Проверка, Контроль, Утверждение.

ВНД Р ЛИСТ 1

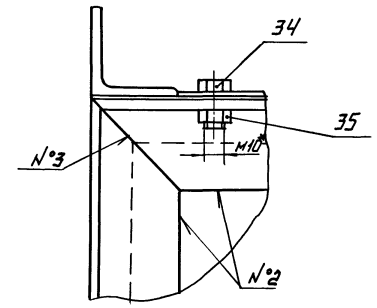
Б-Б ПОВЕРХНО ЛИСТ
М1:1



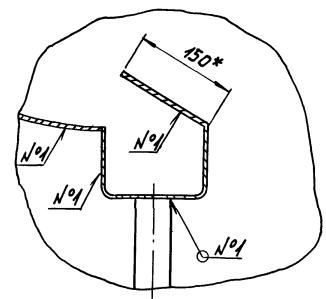
В-В ЛИСТ 1
М1:2.5



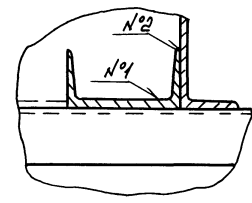
ЛИСТ 1
М1:2



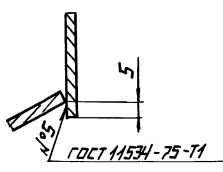
II ЛИСТ 1
М1:5



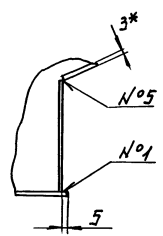
ЛИСТ 1
М1:2.5



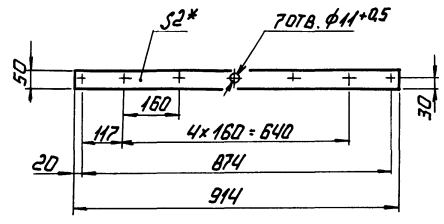
III ЛИСТ 1
М1:4



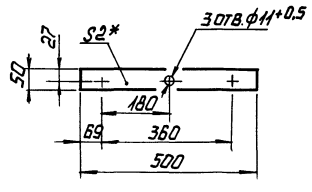
IV ЛИСТ 1
М1:2



ПОЗ. 20

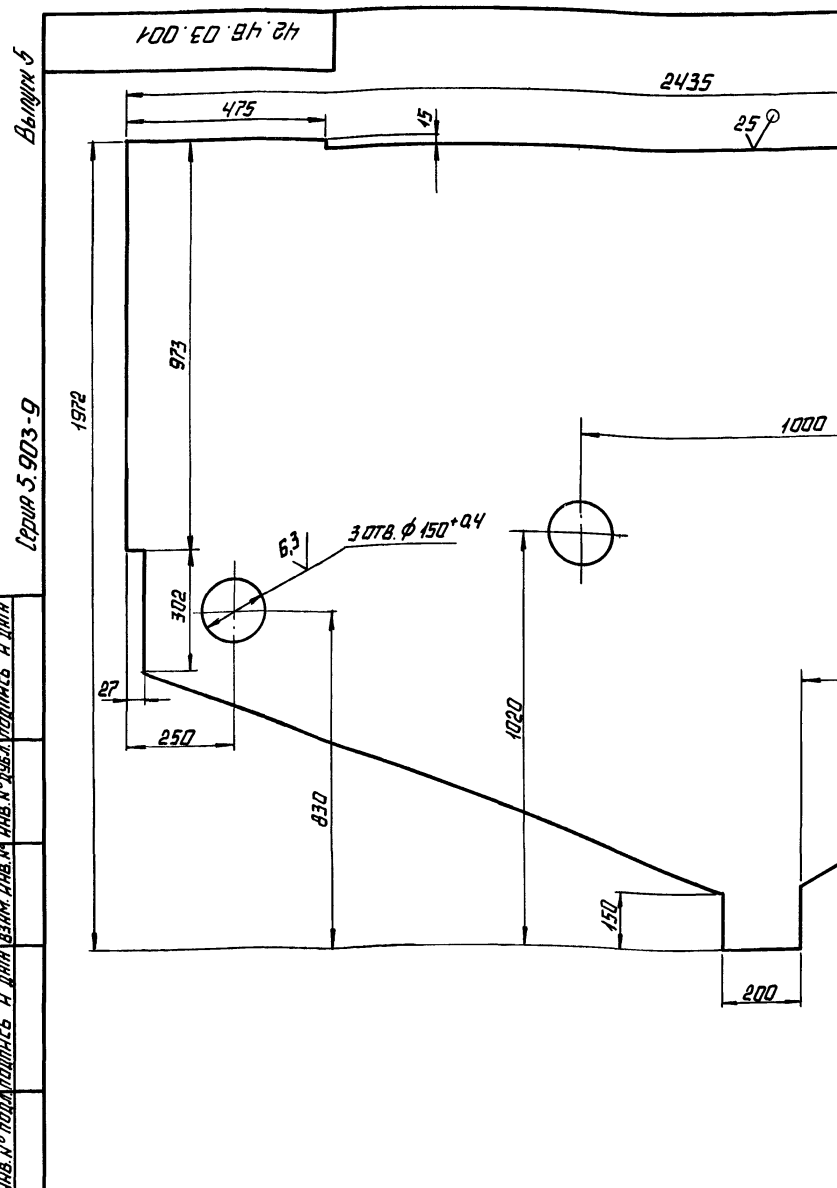


ПОЗ. 21



Л.Б.И.И.И.И.И.И.И.

Лист 5.903-9

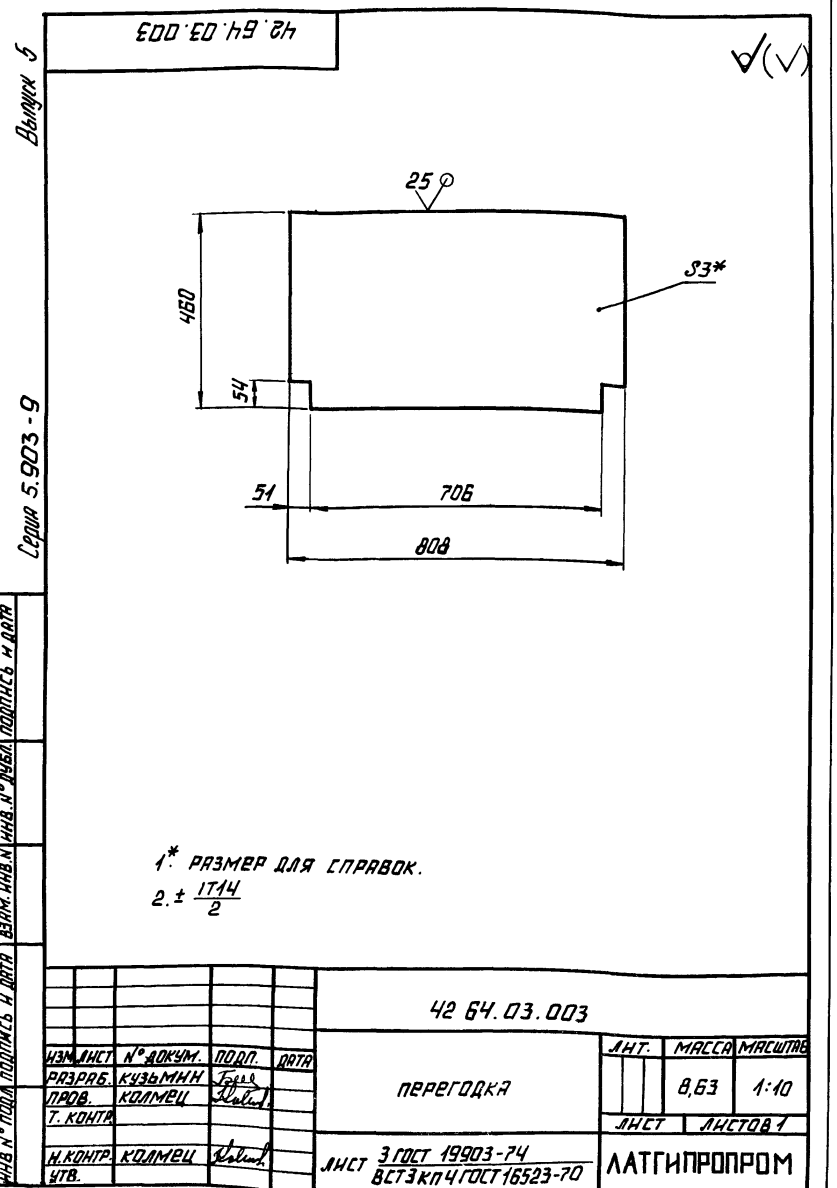


* РАЗМЕР ДЛЯ СПРАВКИ.
 $2 \pm \frac{1714}{2}$

| | | | | | |
|-----------|----------|-------|--------------|--------|--------------------------|
| | | | 42.64.03.004 | | |
| ИЗМ. ЛИСТ | № ДОКУМ. | ПОДП. | ДАТА | ЛИСТ | МАССА |
| РАЗР. Б. | КУЗЬМИН | Л. С. | | | 85,37 |
| ПРОВ. | КОЛМЦ | Л. С. | | ЛИСТОВ | 1 |
| Т. КОНТ. | | | | | |
| И. КОНТ. | КОЛМЦ | Л. С. | | ЛИСТ | 3 ГОСТ 19903-74 |
| УТВ. | | | | | ВСТ 3 КЛ 4 ГОСТ 16523-70 |

ЛАТГИПРОПРОМ

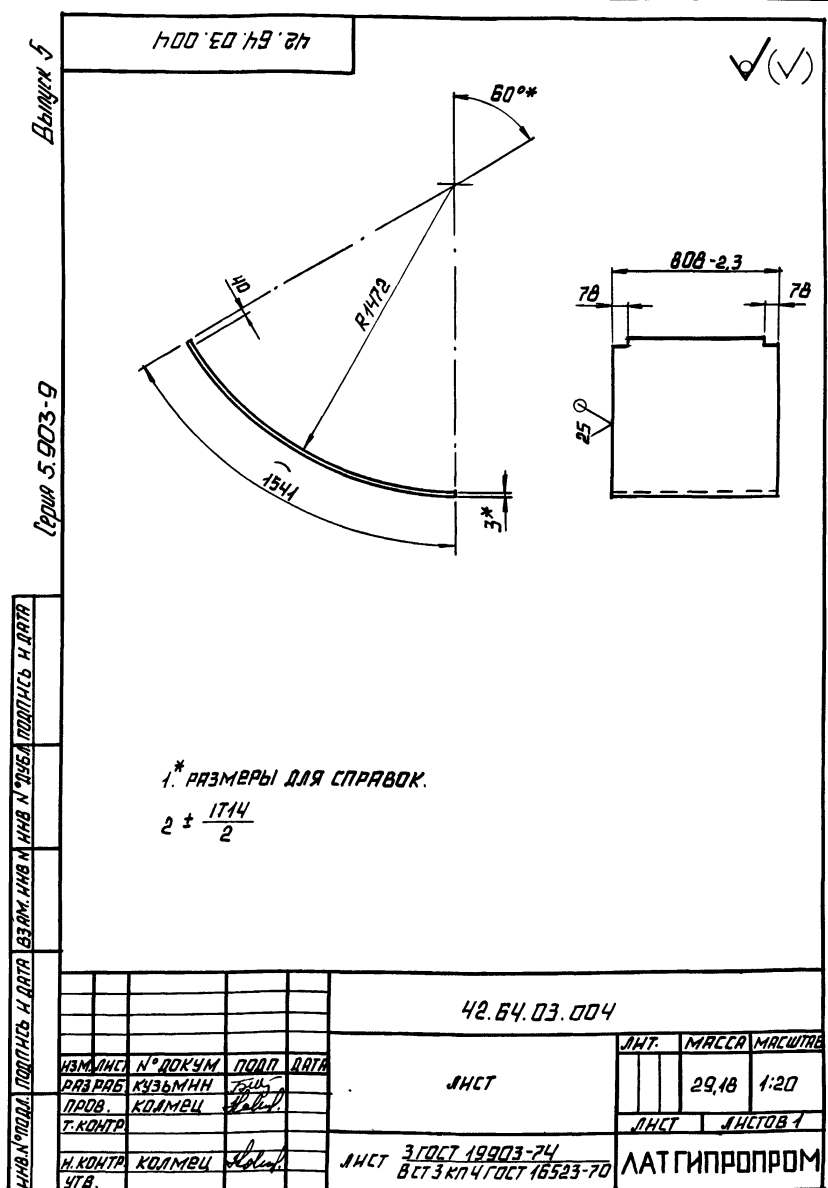
КОПИРОВАЛ ФОРМАТ А3



* РАЗМЕР ДЛЯ СПРАВКИ.
 $2 \pm \frac{1714}{2}$

| | | | | | |
|-----------|----------|-------|--------------|--------|--------------------------|
| | | | 42.64.03.003 | | |
| ИЗМ. ЛИСТ | № ДОКУМ. | ПОДП. | ДАТА | ЛИСТ | МАССА |
| РАЗР. Б. | КУЗЬМИН | Л. С. | | | 8,63 |
| ПРОВ. | КОЛМЦ | Л. С. | | ЛИСТОВ | 1 |
| Т. КОНТ. | | | | | |
| И. КОНТ. | КОЛМЦ | Л. С. | | ЛИСТ | 3 ГОСТ 19903-74 |
| УТВ. | | | | | ВСТ 3 КЛ 4 ГОСТ 16523-70 |

ЛАТГИПРОПРОМ



* РАЗМЕРЫ ДЛЯ СПРАВКИ.
 $2 \pm \frac{1714}{2}$

| | | | | | |
|-----------|----------|-------|--------------|--------|--------------------------|
| | | | 42.64.03.004 | | |
| ИЗМ. ЛИСТ | № ДОКУМ. | ПОДП. | ДАТА | ЛИСТ | МАССА |
| РАЗР. Б. | КУЗЬМИН | Л. С. | | | 29,18 |
| ПРОВ. | КОЛМЦ | Л. С. | | ЛИСТОВ | 1 |
| Т. КОНТ. | | | | | |
| И. КОНТ. | КОЛМЦ | Л. С. | | ЛИСТ | 3 ГОСТ 19903-74 |
| УТВ. | | | | | ВСТ 3 КЛ 4 ГОСТ 16523-70 |

ЛАТГИПРОПРОМ

ИЗМ. № ПОДА ПОДПИСЬ И ДАТА ВЗАМ. ИЛИ № ИЛИ № ПУБЛ. ПОДПИСЬ И ДАТА

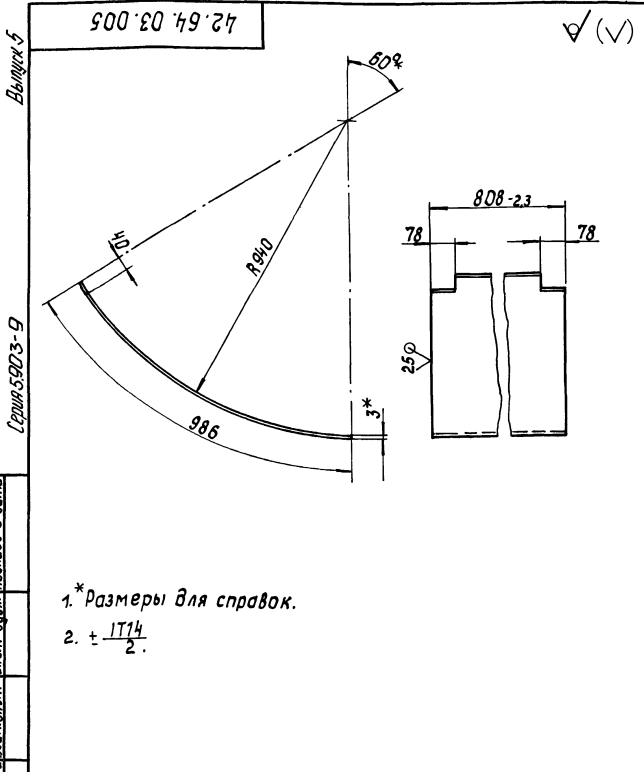
ИЗМ. № ПОДА ПОДПИСЬ И ДАТА ВЗАМ. ИЛИ № ИЛИ № ПУБЛ. ПОДПИСЬ И ДАТА

Выпуск 6

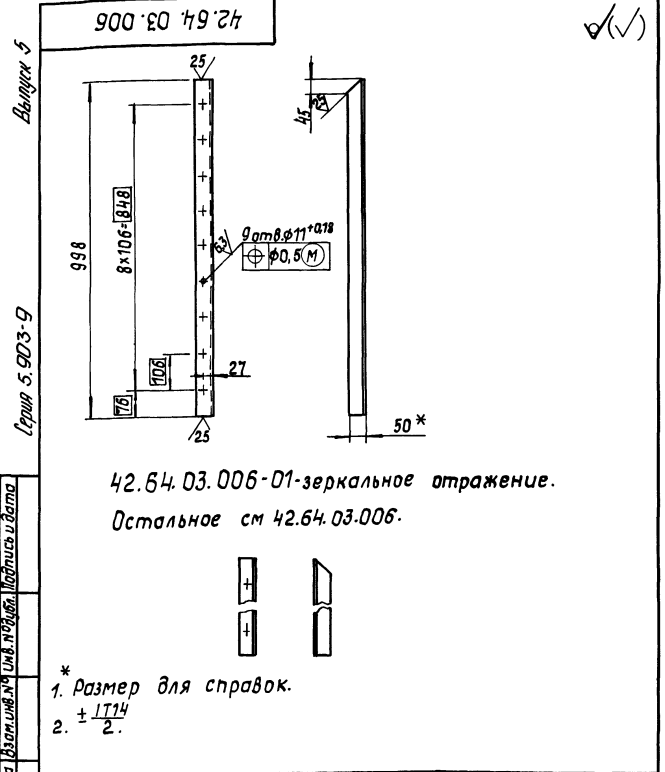
Серия 5.903-9

Выпуск 5

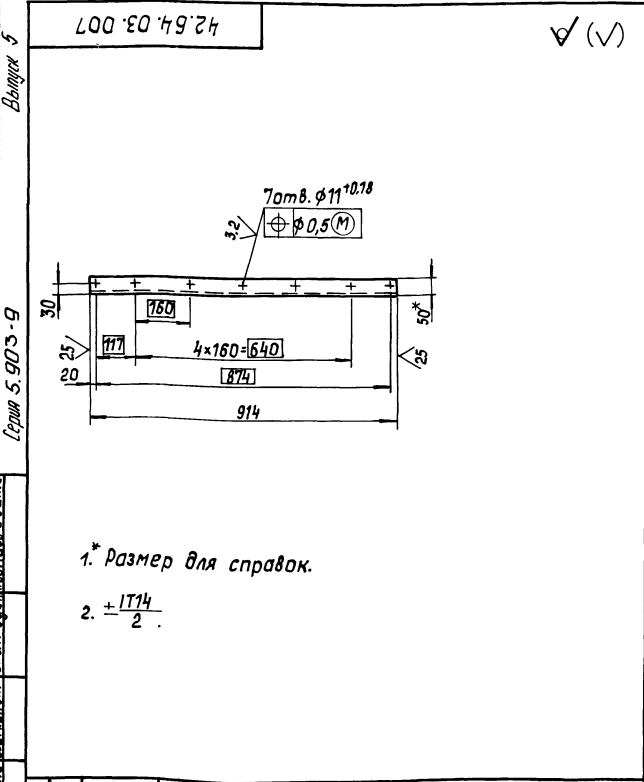
Серия 5.903-9



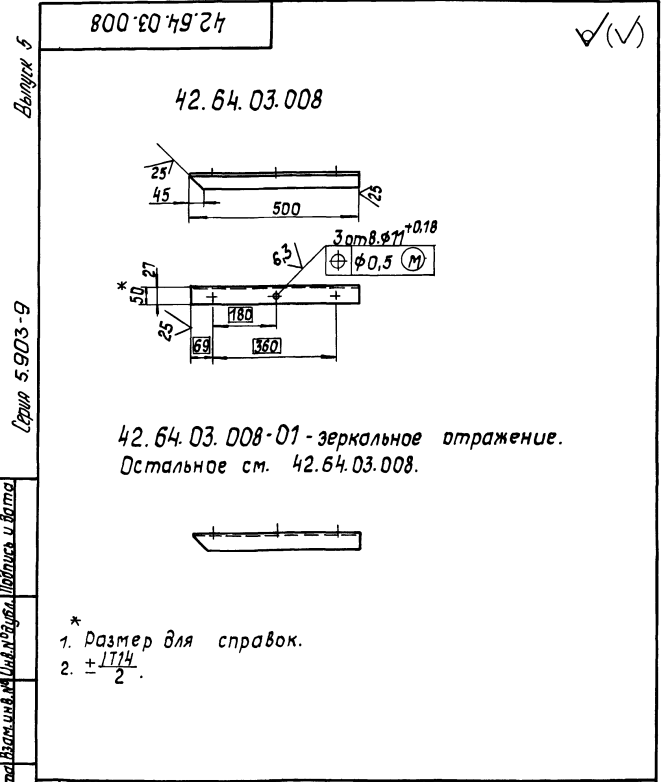
| | | | |
|-----------------------------|----------|--------------|---------|
| 42.64.03.005 | | | |
| Лист | № докум. | Подпись | Дата |
| Разработ. | Кузьмин | Иван | |
| Пров. | Колмеи | Иван | |
| И.контр. | | | |
| Н.контр. | Колмеи | Иван | |
| Чтв. | | | |
| Лист | | Масса | Масштаб |
| 3 | | 18,62 | 1:10 |
| Лист | | Листов 1 | |
| 3 ГОСТ 19903-74 | | ЛАТГИПРОПРОМ | |
| Лист в Стэн 4 ГОСТ 16523-70 | | Формат А4 | |
| Копировал | | | |



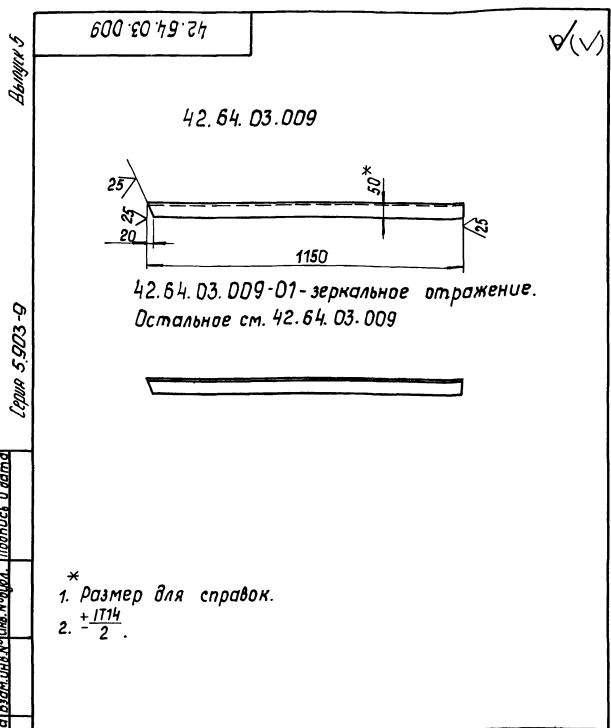
| | | | |
|-------------------------------|----------|--------------|---------|
| 42.64.03.006 | | | |
| Лист | № докум. | Подпись | Дата |
| Разработ. | Кузьмин | Иван | |
| Пров. | Колмеи | Иван | |
| И.контр. | | | |
| Н.контр. | Колмеи | Иван | |
| Чтв. | | | |
| Лист | | Масса | Масштаб |
| 3 | | 3,68 | 1:10 |
| Лист | | Листов 1 | |
| Уголок 50x50x5-Б-ГОСТ 8509-72 | | ЛАТГИПРОПРОМ | |
| ВСтЗенЗ-1-ГОСТ 535-79 | | Формат А4 | |
| Копировал | | | |



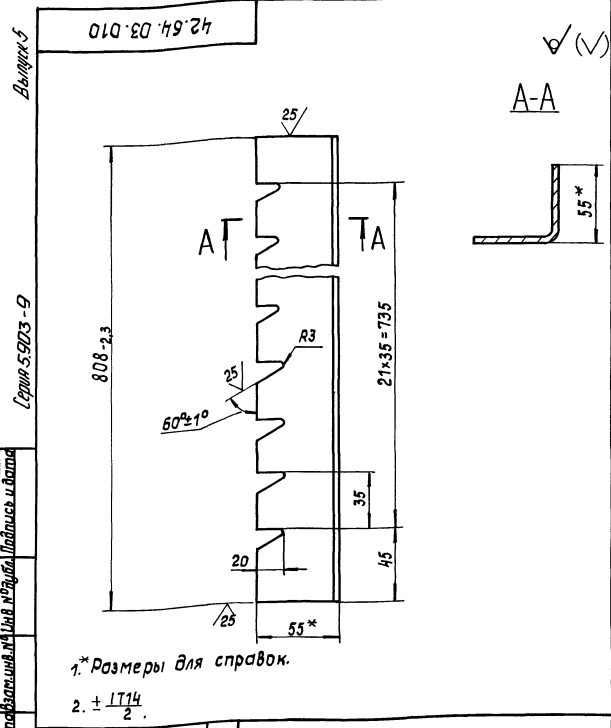
| | | | |
|-------------------------------|----------|--------------|---------|
| 42.64.03.007 | | | |
| Лист | № докум. | Подпись | Дата |
| Разработ. | Кузьмин | Иван | |
| Пров. | Колмеи | Иван | |
| И.контр. | | | |
| Н.контр. | Колмеи | Иван | |
| Чтв. | | | |
| Лист | | Масса | Масштаб |
| 3 | | 3,42 | 1:10 |
| Лист | | Листов 1 | |
| Уголок 50x50x5-Б-ГОСТ 8509-72 | | ЛАТГИПРОПРОМ | |
| ВСтЗенЗ-1-ГОСТ 535-79 | | Формат А4 | |
| Копировал | | | |



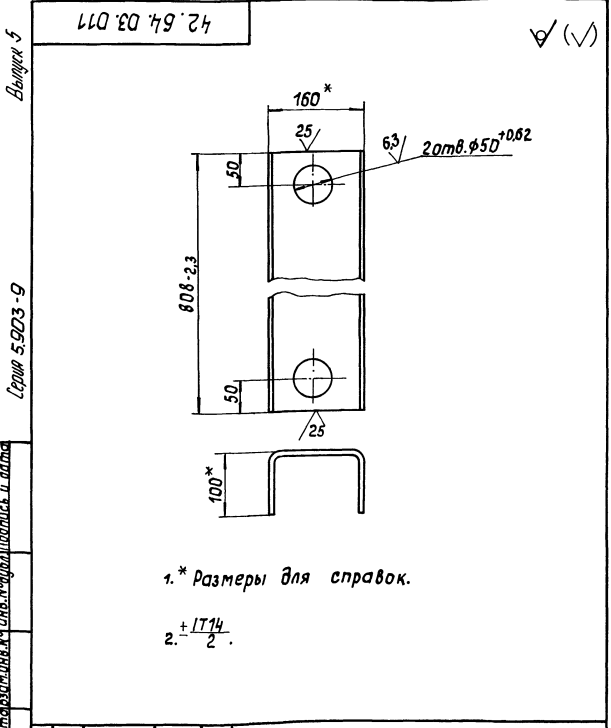
| | | | |
|-------------------------------|----------|--------------|---------|
| 42.64.03.008 | | | |
| Лист | № докум. | Подпись | Дата |
| Разработ. | Кузьмин | Иван | |
| Пров. | Колмеи | Иван | |
| И.контр. | | | |
| Н.контр. | Колмеи | Иван | |
| Чтв. | | | |
| Лист | | Масса | Масштаб |
| 3 | | 1,84 | 1:10 |
| Лист | | Листов 1 | |
| Уголок 50x50x5-Б-ГОСТ 8509-72 | | ЛАТГИПРОПРОМ | |
| ВСтЗенЗ-1-ГОСТ 535-79 | | Формат А4 | |
| Копировал | | | |



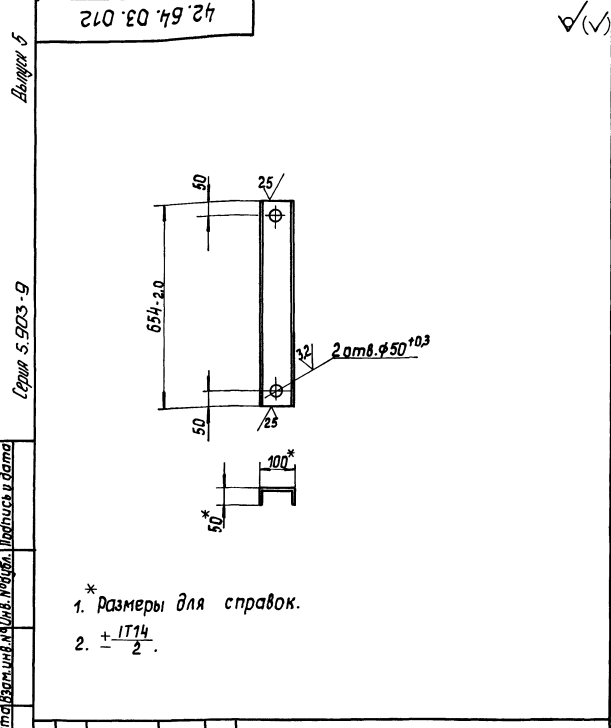
| | | | | | | |
|--------------|---------|----------|---------|------|--|----------|
| 42.64.03.009 | | | | Лит. | Масса | Масштаб |
| Изм | Лист | № докум. | Подпись | Дата | | |
| Разраб. | Кузьмин | Фин | | | 4,32 | 1:10 |
| Пров. | Колмец | Фин | | | Лист | Листов 1 |
| И.контр. | | | | | ЛАТГИПРОПРОМ | |
| И.контр. | Колмец | Фин | | | Учлол ⁴ ВСтЗкп2 ГОСТ 11474-76 | |
| Утв. | | | | | КопироваЛС | |



| | | | | | | |
|--------------|---------|----------|---------|------|--|----------|
| 42.64.03.010 | | | | Лит. | Масса | Масштаб |
| Изм | Лист | № докум. | Подпись | Дата | | |
| Разраб. | Кузьмин | Фин | | | 1,92 | 1:2 |
| Пров. | Колмец | Фин | | | Лист | Листов 1 |
| И.контр. | | | | | ЛАТГИПРОПРОМ | |
| И.контр. | Колмец | Фин | | | Учлол ⁴ ВСтЗкп2 ГОСТ 11474-76 | |
| Утв. | | | | | КопироваЛС | |



| | | | | | | |
|--------------|---------|----------|---------|------|--------------------------------|----------|
| 42.64.03.011 | | | | Лит. | Масса | Масштаб |
| Изм | Лист | № докум. | Подпись | Дата | | |
| Разраб. | Кузьмин | Фин | | | 10,7 | 1:2 |
| Пров. | Колмец | Фин | | | Лист | Листов 1 |
| И.контр. | | | | | ЛАТГИПРОПРОМ | |
| И.контр. | Колмец | Фин | | | Швеллер 100x100x5 ГОСТ 8278-75 | |
| Утв. | | | | | ВСтЗкп2 ГОСТ 11474-76 | |



| | | | | | | |
|--------------|---------|----------|---------|------|-------------------------------|----------|
| 42.64.03.012 | | | | Лит. | Масса | Масштаб |
| Изм | Лист | № докум. | Подпись | Дата | | |
| Разраб. | Кузьмин | Фин | | | 2,84 | 1:10 |
| Пров. | Колмец | Фин | | | Лист | Листов 1 |
| И.контр. | | | | | ЛАТГИПРОПРОМ | |
| И.контр. | Колмец | Фин | | | Швеллер 100x50x3 ГОСТ 8248-75 | |
| Утв. | | | | | ВСтЗкп2 ГОСТ 11474-76 | |

| Формат | Зона | Пов. | Обозначение | Наименование | Кол. | Примечание |
|------------------|------|------|----------------|--|--------------|------------|
| | | | | <u>Документация</u> | | |
| A2 | | | 42.64.03.100СБ | Сборочный чертёж | | |
| | | | | <u>Детали</u> | | |
| Б4 | 1 | | 42.64.03.101 | Полка 5x50-ГОСТ 103-76 Полоса ВСтЗкпЗ-ГОСТ 535-79 | 1 | 1,79 кг |
| Б4 | 2 | | 42.64.03.102 | Полка Швеллер 8 ГОСТ 8240-72 ВСтЗспЗ-ГОСТ 535-79 L = 1650 ± 3,7 мм | 2 | 11,63 кг |
| Б4 | 3 | | 42.64.03.103 | Полка Швеллер 8 ГОСТ 8240-72 ВСтЗспЗ-ГОСТ 535-79 L = 734 ± 1,0 мм | 2 | 5,17 кг |
| Б4 | 4 | | 42.64.03.104 | Стойка Швеллер 8 ГОСТ 8240-72 ВСтЗспЗ-ГОСТ 535-79 L = 2590 ± 2,1 мм | 4 | 18,26 кг |
| Б4 | 5 | | 42.64.03.105 | Балка Швеллер 8 ГОСТ 8240-72 ВСтЗспЗ-ГОСТ 535-79 L = 1950 ± 1,5 мм | 2 | 13,75 кг |
| 42.64.03.100 | | | | | | |
| Изм. Лист | | | | № докум. | Подпись | Дата |
| Разраб. Кузнецов | | | | Кузнецов | Б.И. | |
| Проб. Колмец | | | | Колмец | А.И. | |
| И. контр. Утв. | | | | Колмец | А.И. | |
| | | | | Каркас | Лит. 1 | Лист 2 |
| | | | | Копиролас | ЛАТГИПРОПРОМ | |
| | | | | Формат А4 | Формат А4 | |

| Формат | Зона | Пов. | Обозначение | Наименование | Кол. | Примечание |
|--------------|------|------|--------------|---|--------------|------------|
| Б4 | 6 | | 42.64.03.106 | Балка Швеллер 8 ГОСТ 8240-72 ВСтЗспЗ-ГОСТ 535-79 L = 894 ± 1,15 мм | 3 | 6,3 кг |
| Б4 | 7 | | 42.64.03.107 | Балка Швеллер 8 ГОСТ 8240-72 ВСтЗспЗ-ГОСТ 535-79 L = 814 ± 1,15 мм | 1 | 5,74 кг |
| Б4 | 8 | | 42.64.03.108 | Балка Швеллер 8 ГОСТ 8240-72 ВСтЗспЗ-ГОСТ 535-79 L = 1870 ± 1,5 мм | 2 | 13,18 кг |
| Б4 | 9 | | 42.64.03.109 | Подставка Лист 10 ГОСТ 19903-74 ВСтЗкпЗ-ГОСТ 14637-79 180 ± 0,5 × 140 ± 0,5 мм | 4 | 2 кг |
| 42.64.03.100 | | | | | | |
| Изм. Лист | | | | № докум. | Подпись | Дата |
| | | | | Иллюминатор | Лит. 1 | Лист 2 |
| | | | | Сборочный чертёж | ЛАТГИПРОПРОМ | |
| | | | | Формат А4 | Формат А4 | |

| Формат | Зона | Пов. | Обозначение | Наименование | Кол. | Примечание |
|----------------------------|------|------|----------------|--------------------------------|--------------|------------|
| | | | | <u>Документация</u> | | |
| A4 | | | 42.08.02.200СБ | Сборочный чертёж | | |
| | | | | <u>Детали</u> | | |
| A4 | 1 | | 42.08.02.201 | Фланец | 1 | |
| A4 | 2 | | 42.08.02.202 | Фланец | 1 | |
| A4 | 3 | | 42.08.02.203 | Прокладка | 2 | |
| A4 | 4 | | 42.08.02.204 | Стекло | 1 | |
| <u>Стандартные изделия</u> | | | | | | |
| | | 5 | | Болт М8×2,5×46 ГОСТ 1198-70 | 4 | |
| 42.08.02.200 | | | | | | |
| Изм. Лист | | | | № докум. | Подпись | Дата |
| Разраб. Кузнецов | | | | Кузнецов | Б.И. | |
| Проб. Колмец | | | | Колмец | А.И. | |
| И. контр. Утв. | | | | Колмец | А.И. | |
| | | | | Иллюминатор | Лит. 1 | Лист 1 |
| | | | | Сборочный чертёж | ЛАТГИПРОПРОМ | |
| | | | | Формат А4 | Формат А4 | |

42.08.02.200СБ

Размеры для справок.

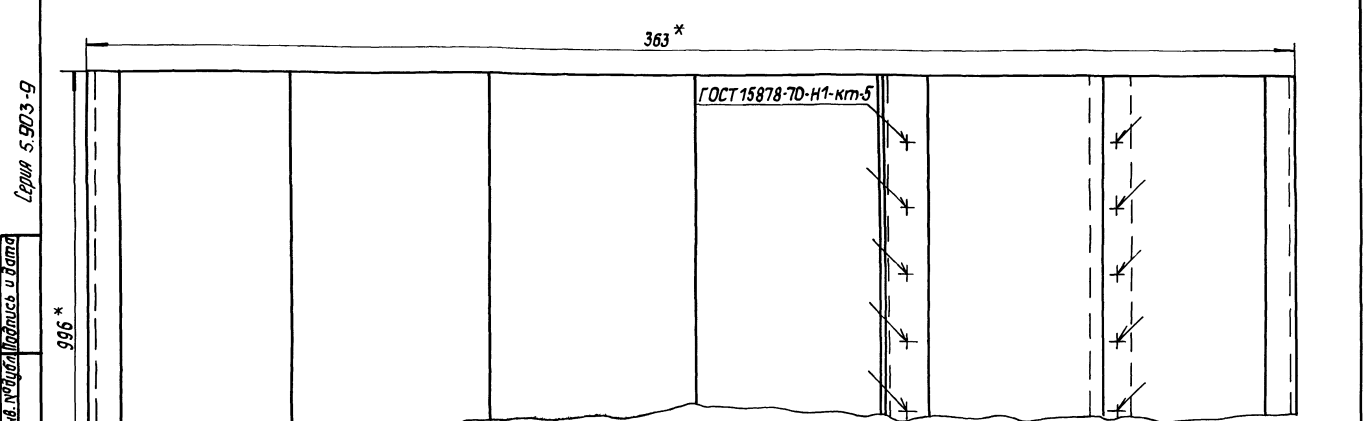
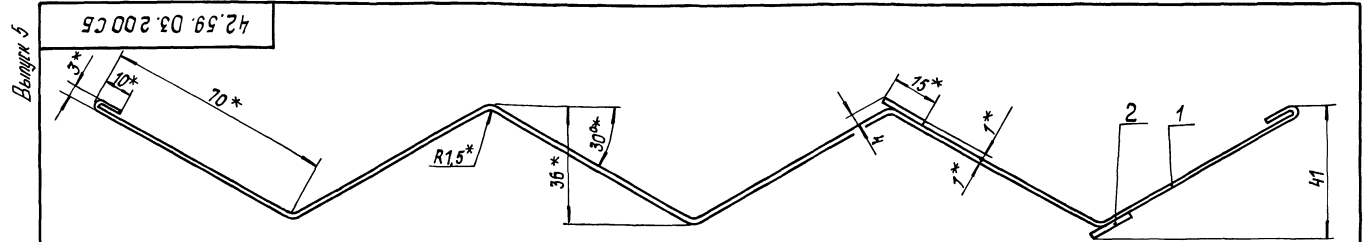
| 42.08.02.200 СБ | | | | | | |
|------------------|--|--|--|------------------|--------------|--------|
| Изм. Лист | | | | № докум. | Подпись | Дата |
| Разраб. Кузнецов | | | | Кузнецов | Б.И. | |
| Проб. Колмец | | | | Колмец | А.И. | |
| И. контр. Утв. | | | | Колмец | А.И. | |
| | | | | Иллюминатор | Лит. 1 | Лист 1 |
| | | | | Сборочный чертёж | ЛАТГИПРОПРОМ | |
| | | | | Формат А4 | Формат А4 | |

| Выпуск 5 | Формат листа | Пос. | Обозначение | Наименование | Кол. | Примечание |
|----------|--------------|------|-----------------|----------------------------|------|------------|
| | | | | Документация | | |
| | | A3 | 42.64.03.200 СБ | Сборочный чертеж | | |
| | | | | Детали | | |
| | | A3 | 1 42.64.03.201 | Пластина | 1 | |
| | | B4 | 2 42.64.03.202 | Отражатель | | |
| | | | | Лист 1 ГОСТ 19903-74 | | |
| | | | | ВСтЗ кп 4 ГОСТ 16523-70 | | |
| | | | | 996 ± 1,15 × 15 ± 0,215 мм | 2 | 0,12 кг |

| | | | | | | |
|--------------|---------|----------|---------|------------------|--|--|
| 42.64.03.200 | | | | Лит. Лист Листов | | |
| Изм. | Лист | № докум. | Подпись | Дата | | |
| Разраб. | Кузьмин | БС | Колмец | 1981 | | |
| Пров. | Колмец | Колмец | Колмец | | | |
| И.контр. | Колмец | Колмец | Колмец | | | |
| Чтв. | | | | | | |
| Пластина | | | | ЛАТГИПРОПРОМ | | |
| Копировал | | | | Формат А4 | | |

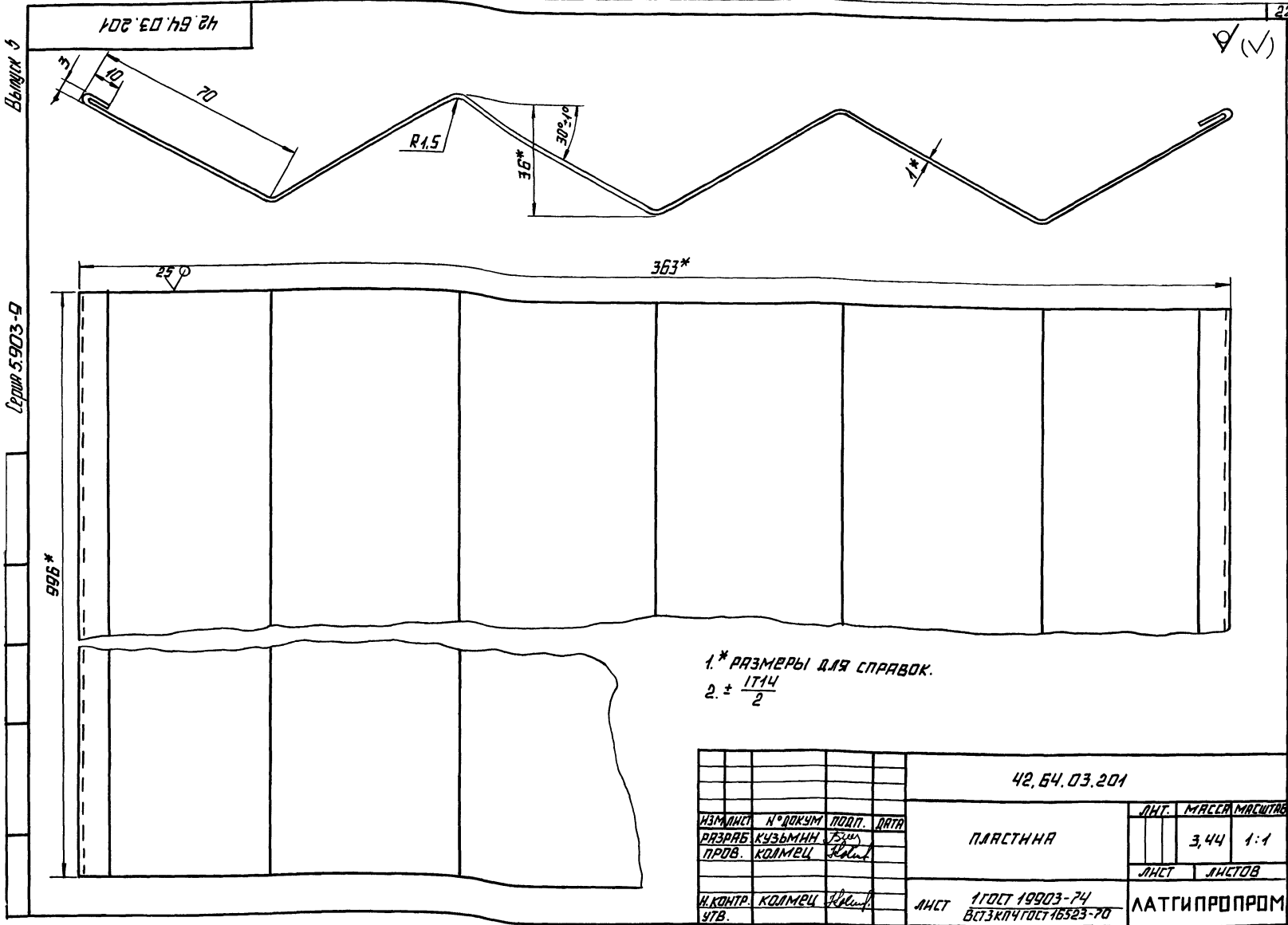
| Выпуск 5 | Формат листа | Пос. | Обозначение | Наименование | Кол. | Примечание |
|----------|--------------|------|-----------------|------------------------------|------|------------|
| | | | | Документация | | |
| | | A4 | 42.64.03.300 СБ | Сборочный чертеж | | |
| | | | | Детали | | |
| | | B4 | 1 42.64.03.301 | Крышка | | |
| | | | | Лист 3 ГОСТ 19903-74 | | |
| | | | | ВСтЗ кп 4 ГОСТ 16523-70 | 1 | 8,55 кг |
| | | B4 | 2 42.64.03.302 | Полка | | |
| | | | | Число 50×50×5-Б-ГОСТ 8509-72 | | |
| | | | | ВСтЗ кп 3 ГОСТ 535-79 | 2 | 3,42 кг |

| | | | | | | |
|--------------|---------|----------|---------|------------------|--|--|
| 42.64.03.300 | | | | Лит. Лист Листов | | |
| Изм. | Лист | № докум. | Подпись | Дата | | |
| Разраб. | Кузьмин | БС | Колмец | 1981 | | |
| Пров. | Колмец | Колмец | Колмец | | | |
| И.контр. | Колмец | Колмец | Колмец | | | |
| Чтв. | | | | | | |
| Крышка | | | | ЛАТГИПРОПРОМ | | |
| Копировал | | | | Формат А4 | | |



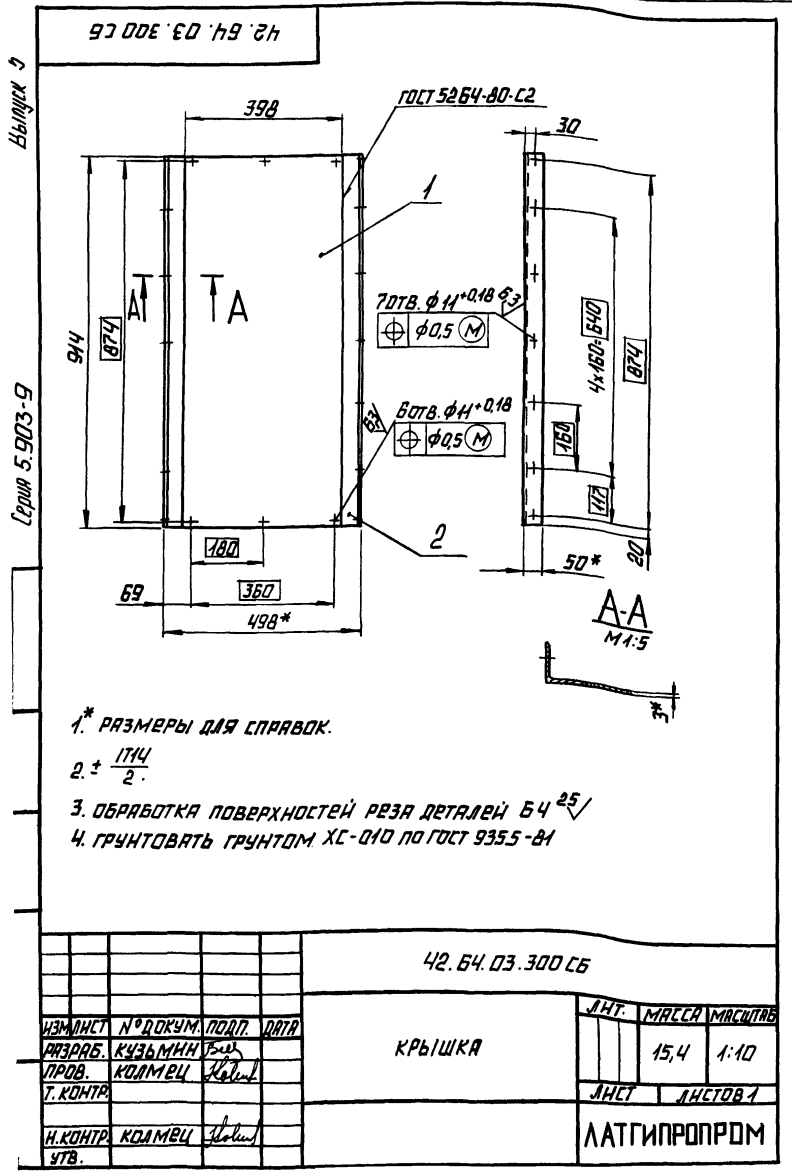
- * Размеры для справок.
- 2. + 1/14
- 3. Обработка поверхностей реза деталей Б4 25/.
- 4. Грунтовать грунтом ХС-010 по ГОСТ 9355-81.

| | | | | | | |
|-----------------|---------|----------|---------|--------------------|----------|---------|
| 42.64.03.200 СБ | | | | Лит. Масса Масса/б | | |
| Изм. | Лист | № докум. | Подпись | Дата | | |
| Разраб. | Кузьмин | БС | Колмец | 1981 | | |
| Пров. | Колмец | Колмец | Колмец | | | |
| И.контр. | Колмец | Колмец | Колмец | | | |
| Чтв. | | | | | | |
| Пластина | | | | ЛАТГИПРОПРОМ | | |
| | | | | Лит. | Масса | Масса/б |
| | | | | | 3,68 | 1:1 |
| | | | | Лист | Листов 1 | |



1.* РАЗМЕРЫ ДЛЯ СПРАВК.
2. ± $\frac{1714}{2}$

| | | | | | | | | |
|----------|---------|----------|-------|--------------|----------|-----------------------|---------------------|---------|
| | | | | 42.64.03.201 | | ЛИСТ | МАССА | МАСШТАБ |
| ИЗМ. | ЛИСТ | № ДОКУМ. | ПОДП. | ДАТА | ПЛАСТИНА | | 3,44 | 1:1 |
| РАЗРАБ. | КУЗЬМИН | 75 | | | | ЛИСТ | ЛИСТОВ | |
| ПРОВ. | КОЛМЕЦ | | | | ЛИСТ | 1 ГОСТ 19903-74 | ЛАТГИПРОПРОМ | |
| И.КОНТР. | КОЛМЕЦ | | | | УТВ. | ВСТ.КЛЧ.ГОСТ.16523-70 | КОПИРОВАЛ ФОРМАТ А3 | |



1.* РАЗМЕРЫ ДЛЯ СПРАВК.
2. ± $\frac{1714}{2}$.
3. ОБРАБОТКА ПОВЕРХНОСТЕЙ РЕЗА ДЕТАЛЕЙ Б4 $\frac{25}{\sqrt{}}$
4. ГРУНТОВАТЬ ГРУНТОМ ХС-010 ПО ГОСТ 9355-81

| | | | | | | | | |
|---------|---------|----------|-------|-----------------|----------|--------|--------------|---------|
| | | | | 42.64.03.300 СБ | | ЛИСТ | МАССА | МАСШТАБ |
| ИЗМ. | ЛИСТ | № ДОКУМ. | ПОДП. | ДАТА | КРЫШКА | | 15,4 | 1:10 |
| РАЗРАБ. | КУЗЬМИН | 75 | | | | ЛИСТ | ЛИСТОВ | |
| ПРОВ. | КОЛМЕЦ | | | | И.КОНТР. | КОЛМЕЦ | ЛАТГИПРОПРОМ | |

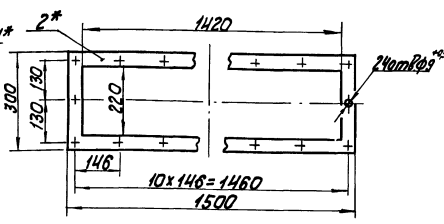
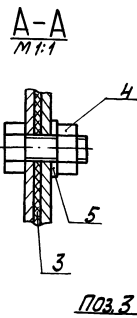
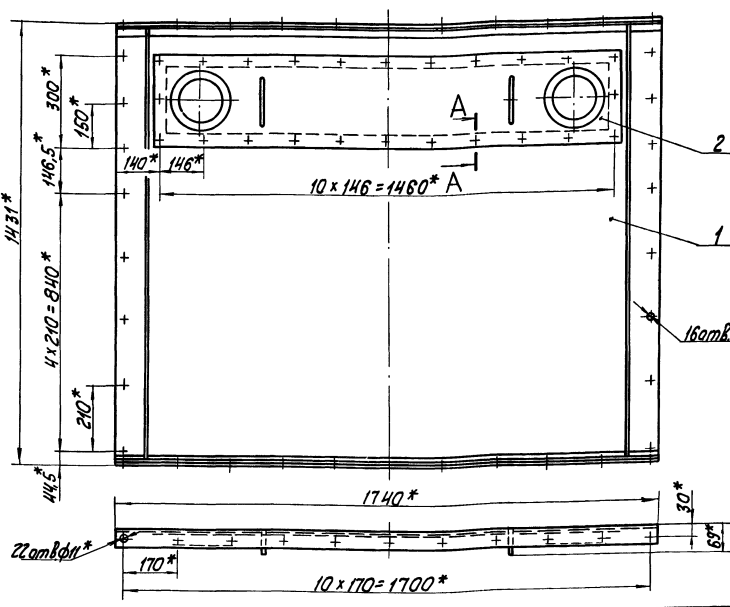
| ИЗМ. | ЛИСТ | № ДОКУМ. | ПОДП. | ДАТА | ОБОЗНАЧЕНИЕ | НАИМЕНОВАНИЕ | КОЛ. | ПРИМЕР-ЧАННЕ |
|---------|-----------|-----------------|-------|--------------|----------------|--------------------------|--------------|--------------|
| | | | | | | ДОКУМЕНТАЦИЯ | | |
| | А3 | 42.64.06.000 СБ | | | | СБОРОЧНЫЙ ЧЕРТЕЖ | | |
| | | | | | | СБОРОЧНЫЕ ЕДИНИЦЫ | | |
| А4 | 1 | 42.64.06.100 | | | | ЩИТ | 1 | |
| А4 | 2 | 42.64.04.200 | | | | КРЫШКА | 1 | |
| | | | | | | ДЕТАЛИ | | |
| Б4 | 3 | 42.64.06.001 | | | | ПРОКЛАДКА | | |
| | | | | | | ПАРОНИТ ПОЛ2 ГОСТ 481-80 | 1 | 0,55 КГ |
| | | | | | | СТАНДАРТНЫЕ ИЗДЕЛИЯ | | |
| | | | | | | ГАЙКА М8.5 | | |
| | | | | | | ГОСТ 5915-70 | 24 | |
| | | | | | | ШАНБЯ В | | |
| | | | | | | ГОСТ 11371-78 | 24 | |
| | | | | 42.64.06.000 | | ЛИСТ | МАССА | МАСШТАБ |
| ИЗМ. | ЛИСТ | № ДОКУМ. | ПОДП. | ДАТА | КРЫШКА БОКОВАЯ | | | |
| РАЗРАБ. | НИХАЙЛОВА | | | | | ЛИСТ | ЛИСТОВ | |
| ПРОВ. | КОЛМЕЦ | | | | И.КОНТР. | КОЛМЕЦ | ЛАТГИПРОПРОМ | |

42.64.06.000 СБ

Выпуск 5

Серия 5.903-9

Имя, № пров. и дата. Проверка и дата. Имя, № пров. и дата. Проверка и дата.



1 * Размеры для справок.

2 ± 1/16 / 2

| | | | |
|---|----------------|------|-----------|
| 42.64.06.000 СБ | | | |
| Имя, № пров. и дата. Проверка и дата. Имя, № пров. и дата. Проверка и дата. | Крышка боковая | Лит | Масса |
| Имя, № пров. и дата. Проверка и дата. Имя, № пров. и дата. Проверка и дата. | | 01 | 83,5 |
| Имя, № пров. и дата. Проверка и дата. Имя, № пров. и дата. Проверка и дата. | | Лист | Листов |
| Имя, № пров. и дата. Проверка и дата. Имя, № пров. и дата. Проверка и дата. | | Лат | Гипропром |
| Имя, № пров. и дата. Проверка и дата. Имя, № пров. и дата. Проверка и дата. | Капиравал | № | Формат А3 |

Выпуск 5

Серия 5.903-9

Имя, № пров. и дата. Проверка и дата. Имя, № пров. и дата. Проверка и дата.

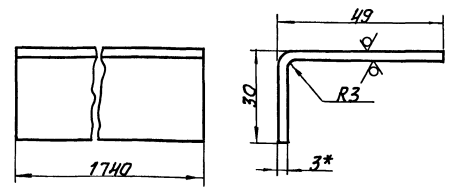
| Имя, № пров. и дата. Проверка и дата. Имя, № пров. и дата. Проверка и дата. | Обозначение | Наименование | кол. | Примечание |
|---|-----------------|--|-----------|------------|
| | | Документация | | |
| А3 | 42.64.06.100 СБ | Сборочный чертеж | | |
| | | детали | | |
| А3 | 1 42.64.04.101 | Щит | 1 | |
| А4 | 2 42.64.04.102 | Уголок | 2 | |
| БУ | 3 42.64.04.103 | Ребра | | |
| | | 5х50-ГОСТ 103-76 Полоса в ст. 2 ГОСТ 335-79 | 2 | 2,8кг |
| | | L = 1418 - 3,1 мм | | |
| | | Стандартные изделия | | |
| | 4 | Болт М 8 x 20,46 ГОСТ 7798-70 | 24 | |
| | 42.64.06.100 | Щит | | |
| | | Лит | Лист | Листов |
| | | Лат | Гипропром | |

Выпуск 5

Серия 5.903-9

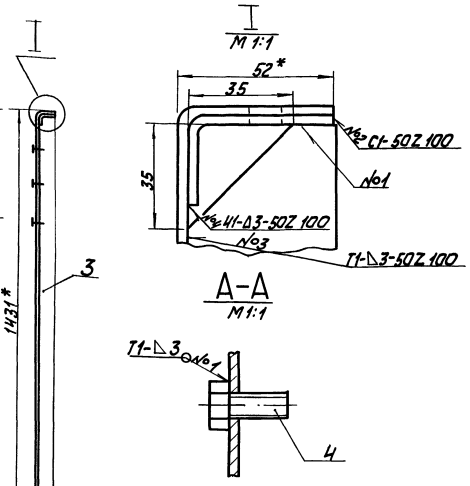
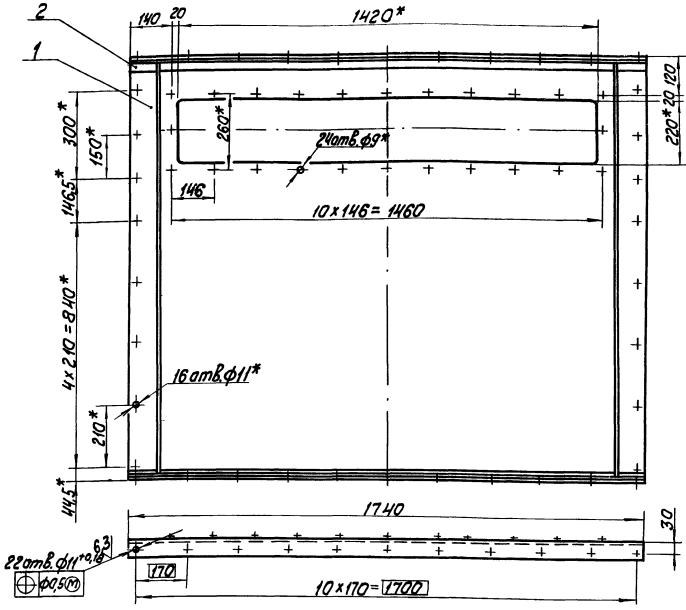
Имя, № пров. и дата. Проверка и дата. Имя, № пров. и дата. Проверка и дата.

| | | | |
|---|---|------|-----------|
| 42.64.04.102 | | | |
| Имя, № пров. и дата. Проверка и дата. Имя, № пров. и дата. Проверка и дата. | Уголок | Лит | Масса |
| Имя, № пров. и дата. Проверка и дата. Имя, № пров. и дата. Проверка и дата. | | 3,1 | 1:1 |
| Имя, № пров. и дата. Проверка и дата. Имя, № пров. и дата. Проверка и дата. | | Лист | Листов |
| Имя, № пров. и дата. Проверка и дата. Имя, № пров. и дата. Проверка и дата. | | Лат | Гипропром |
| Имя, № пров. и дата. Проверка и дата. Имя, № пров. и дата. Проверка и дата. | 3 ГОСТ 19903-74 в ст. 1 п. 4 ГОСТ 16523-70 | Лист | Листов |



1 * Размер для справок.
2 ± 1/14 / 2

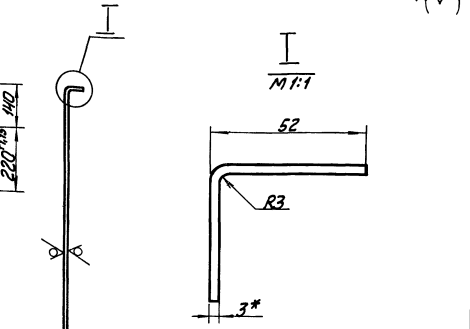
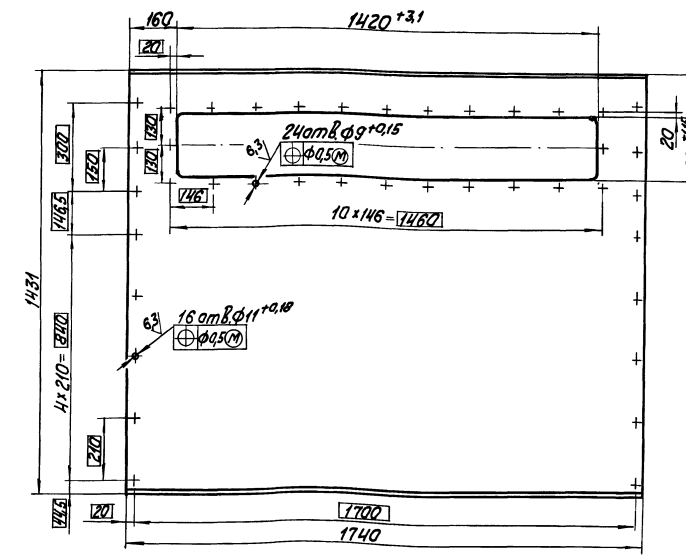
25 (✓)



- 1.* Размеры для справок.
- 2. ± 1/14.
- 3. Обработка поверхностей реза деталей БЧ-85

- 4. Сварные швы по ГОСТ 5264-80.
- 5. Грунтовать грунтом ХС-010 по ГОСТ 9355-81.

| | | | | |
|----------------|--|--------------|-------|---------|
| 42.64.06.100С5 | | Лист | Масса | Масштаб |
| ЦУИТ | | 67,4 | 1:10 | |
| Исполн. Колмец | | Листов | | Листов |
| УТВ. | | ЛАТГИПРОПРОМ | | |



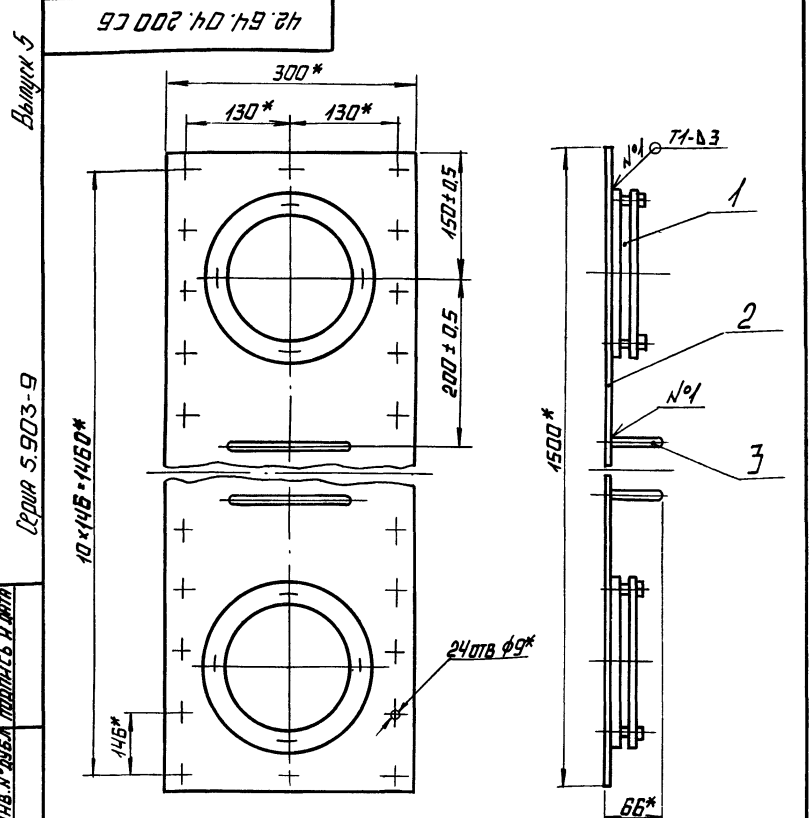
- 1.* Размеры для справок.
- 2. ± 1/14

| | | | | |
|----------------|--|--------------|-------|---------|
| 42.64.04.101 | | Лист | Масса | Масштаб |
| ЦУИТ | | 55,25 | 1:10 | |
| Исполн. Колмец | | Листов | | Листов |
| УТВ. | | ЛАТГИПРОПРОМ | | |

3 ГОСТ 19803-74
ВСтЗ КН Ч ГОСТ 16623-70

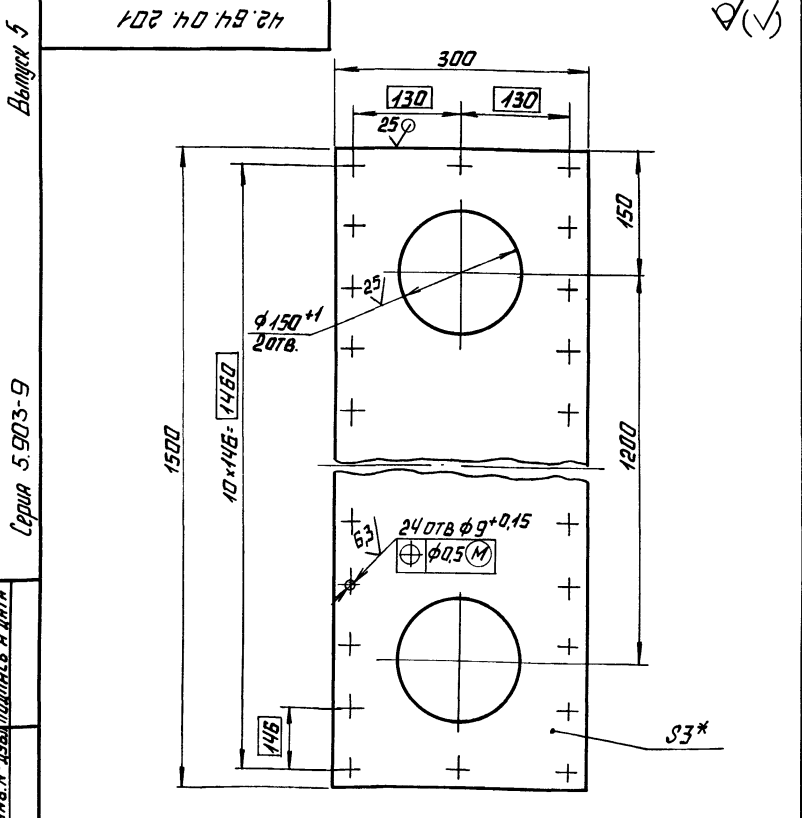
| ФОРМАТ | КОД | НАИМЕНОВАНИЕ | КОЛ | ПРИМЕЧАНИЕ |
|--------|-----|-------------------|-----|-------------|
| | | ДОКУМЕНТАЦИЯ | | |
| | | СБОРОЧНЫЙ ЧЕРТЕЖ | | |
| | | СБОРОЧНЫЕ ЕДИНИЦЫ | | |
| А4 | 1 | 42.64.04.200 | 2 | ИЛЛЮМИНАТОР |
| | | ДЕТАЛИ | | |
| А4 | 2 | 42.64.04.201 | 1 | КРЫШКА |
| А4 | 3 | 42.64.04.202 | 2 | РУЧКА |

| | | | | | | |
|--------------|--|--|--|--------------|------|--------|
| 42.64.04.200 | | | | ЛИСТ | ЛИСТ | ЛИСТОВ |
| КРЫШКА | | | | | 1 | |
| ЛЭТГИПРОПРОМ | | | | ЛЭТГИПРОПРОМ | | |



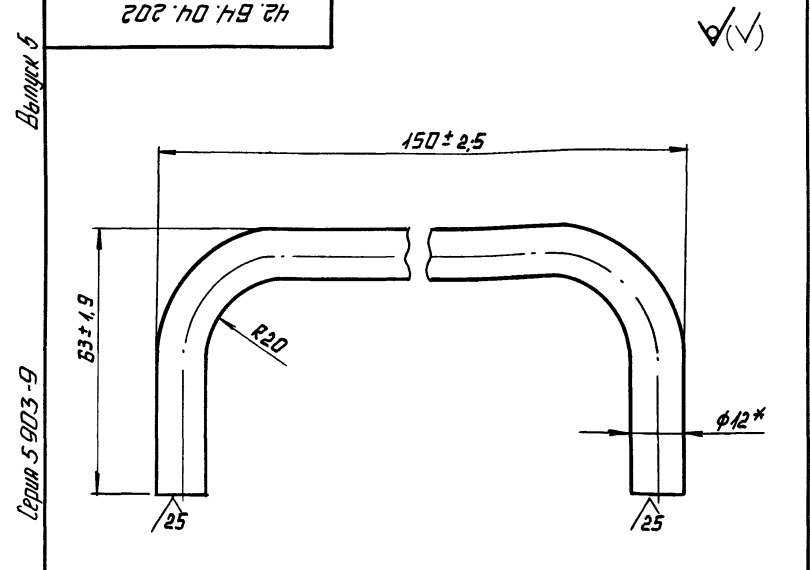
- 1.* РАЗМЕРЫ ДЛЯ СПРАВОК
- 2. СВАРНЫЕ ШВЫ ПО ГОСТ 5264-80
- 3. ГРУНТОВАТЬ ГРУНТОМ ХС-010 ПО ГОСТ 9355-81

| | | | | | | |
|-----------------|--|--|--|--------------|-------|---------|
| 42.64.04.200 СБ | | | | ЛИСТ | МАССА | МАСШТАБ |
| КРЫШКА | | | | | 15,37 | 1:5 |
| ЛЭТГИПРОПРОМ | | | | ЛЭТГИПРОПРОМ | | |



- 1.* РАЗМЕР ДЛЯ СПРАВОК.
- 2. ± 1714 / 2

| | | | | | | |
|--------------|--|--|--|--------------|-------|---------|
| 42.64.04.201 | | | | ЛИСТ | МАССА | МАСШТАБ |
| КРЫШКА | | | | | 9,73 | 1:5 |
| ЛЭТГИПРОПРОМ | | | | ЛЭТГИПРОПРОМ | | |



- 1.* РАЗМЕР ДЛЯ СПРАВОК.
- 2. ± 1714 / 2

| | | | | | | |
|--------------|--|--|--|--------------|-------|---------|
| 42.64.04.202 | | | | ЛИСТ | МАССА | МАСШТАБ |
| РУЧКА | | | | | 0,2 | 1:1 |
| ЛЭТГИПРОПРОМ | | | | ЛЭТГИПРОПРОМ | | |