

Типовая документация на конструкции,
изделия и узлы зданий и сооружений

Серия 5.903-12

БЛОКИ ТЕПЛОМЕХАНИЧЕСКОГО ОБОРУДОВАНИЯ
ДЛЯ УСТАНОВОК МАЗУТОСНАБЖЕНИЯ

Выпуск 1-1

БЛОКИ ПЕРЕКАЧИВАЮЩИХ НАСОСОВ МАЗУТА
БМПН-2*4,80-4,7

Рабочие чертежи

Типовая документация на конструкции,
изделия и узлы зданий и сооружений

Серия 5.903-12

БЛОКИ ТЕПЛОМЕХАНИЧЕСКОГО ОБОРУДОВАНИЯ
ДЛЯ УСТАНОВОК МАЗУТОСНАБЖЕНИЯ

Выпуск 1-1

БЛОКИ ПЕРЕКАЧИВАЮЩИХ НАСОСОВ МАЗУТА
БМПН-2×4,8Д-4,7

Рабочие чертежи

Разработаны
Проектным институтом
"ЛАТГИПРОПРОМ"

Гл. инж. института *В. В. Вичаров* В. Вичаров
Гл. инж. проекта *Я. Нидбальский* Я. Нидбальский

Утверждены
Минмонтажспецстроем СССР
Протокол от 24 ноября 1988 г.
№ 87
Введены в действие с 01.03.1989 г.

Выпуск 1-1	Форм. Зона	Обозначение	Наименование	Кол.	Приме-чание
БЧ	7	БМ 1.1.1.01.007	Полка Швеллер 12-ГОСТ 8240-72 в Ст 3сп3 ГОСТ 53579		
БЧ	8	БМ 1.1.1.01.008	L = 120 ± 0,435 мм Пластина Лист 10 ГОСТ 19903-74 в Ст 3 кп 2 ГОСТ 14637-79 200 ± 0,575 × 200 ± 0,575 мм	1	1,25 кг
БЧ	9	БМ 1.1.1.01.009	Пластина Лист 10 ГОСТ 19903-74 в Ст 3 кп 2 ГОСТ 14637-79 120 ± 0,435 × 120 ± 0,435 мм	2	3,14 кг
БЧ	10	БМ 1.1.1.01.011	Пластина Лист 5 ГОСТ 19903-74 в Ст 3 кп 2 ГОСТ 14637-79 200 ± 0,575 × 108 - 1 мм	4	0,85 кг
БЧ	11	БМ 1.1.1.01.012	Стойка Труба 89×4-ГОСТ 10704-76 в Ст 3сп ГОСТ 10705-80 L = 1560 ± 1,55 мм	1	13,09 кг
БЧ	12	БМ 1.1.1.01.013	Опора Труба 159×4,5 ГОСТ 10704-76 в Ст 3сп ГОСТ 10705-80 L = 220 ± 0,575 мм	1	3,77 кг
БЧ	13	БМ 1.1.1.01.014	Косынка Лист 5 ГОСТ 19903-74 в Ст 3 кп 2 ГОСТ 14637-79	2	0,2 кг
БМ 1.1.1.01.000					Лист 2

Выпуск 1-1	Форм. Зона	Обозначение	Наименование	Кол.	Приме-чание	
Документация						
БЧ	БМ 1.1.1.02.000 СБ	Сборочный чертеж				
Детали						
БЧ	1	БМ 1.1.1.02.001	Труба 159×4,5 ГОСТ 10704-76 в Ст 3сп ГОСТ 10705-80 L = 190 ± 0,575 мм	1	3,26 кг	
стандартные изделия						
2	Отвод 90° 108×4 ГОСТ 17375-83				1	
3	Переход К 159×4,5-108×4 ГОСТ 17378-83				1	
4	Тройник 159×4,5-108×4 ГОСТ 17376-83				1	
5	Фланец 1-100-16 Ст 3 ГОСТ 12821-80				2	
БМ 1.1.1.02.000					Лист 1	
Трубопровод					Лист 1	
ЛАТГ ИПРОПРОМ					Лист 1	

Выпуск 1-1

Серия 5.903-12

1* Размеры для справок.
2 ± 1/14.

БМ 1.2.1.01.001		Лист 1	Масса 1:2
Петля		Лист 1 листов 1	
Круг 20-В-ГОСТ 2590-11 в Ст 3 кп 4-II-ГОСТ 535-79		ЛАТГ ИПРОПРОМ	

Выпуск 1-1

Серия 5.903-12

1* Размеры для справок.
2. ± 1/14.
3. Обработка поверхностей реза деталей БЧ 25.
4. Сварные швы по ГОСТ 16037-80.

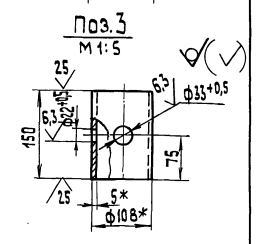
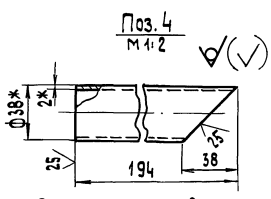
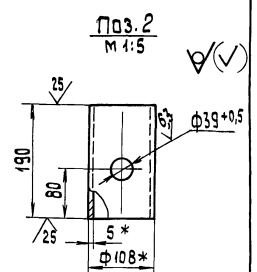
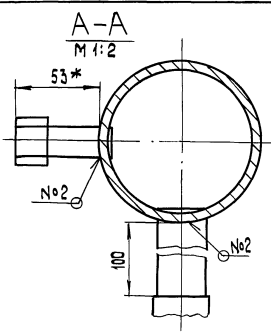
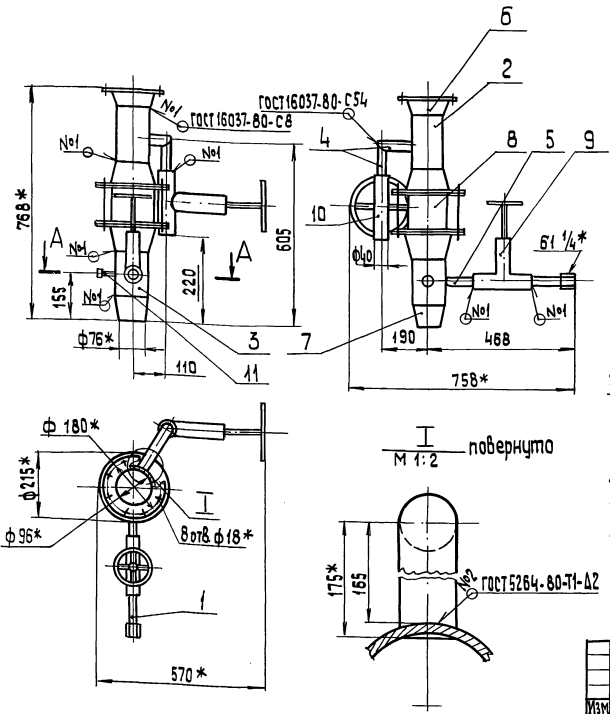
БМ 1.1.1.02.000 СБ		Лист 1	Масса 1:10
Трубопровод		Лист 1 листов 1	
ЛАТГ ИПРОПРОМ		Лист 1	

Выпуск 4-1

Серия 5.903-12

ЛЕНА ВОЛГОВАЯ ПОСЛОН И ВОЛГАС ВЗНАКИ ИЛИ ВЪЗНАКИ НА ПЛОСКОСТИ ПОСЛОН И ВОЛГА

БМ 1.1.1.03.000 СБ



- 1* Размеры для справок
- 2. +IT14
- 3. Обработка поверхностей реза деталей БЧ 25/

БМ 1.1.1.03.000 СБ			
Изм. Лист	№ докум. Подп.	Дата	Лист
Разраб. Никитченко	Колмец		88
Проб. Колмец			4:10
Т.контр.			Лист
			Листов 1
Н.контр. Чиб.	Колмец		ЛАТГИПРОРОМ

Копировал ЗС формат А3

Выпуск 4-1

Серия 5.903-12

ЛЕНА ВОЛГОВАЯ ПОСЛОН И ВОЛГАС ВЗНАКИ ИЛИ ВЪЗНАКИ НА ПЛОСКОСТИ ПОСЛОН И ВОЛГА

Формат	Зона	Поз.	Обозначение	Наименование	Кол.	Примечание
				Документация		
		В3	БМ 1.1.1.03.000 СБ	Сборочный чертеж		
				Сборочные единицы		
		В4	БМ 3.7.1.04.100	Штуцер	1	
				Детали		
		В4	БМ 1.1.1.03.001	Труба		
				Труба 108x4 ГОСТ 10704-76		
				Вместо ГОСТ 10705-80	1	1,95кг
		В4	БМ 1.1.1.03.002	Труба		
				Труба 108x4 ГОСТ 10704-76		
				Вместо ГОСТ 10705-80	1	1,54 кг
		В4	БМ 1.1.1.03.003	Патрубок		
				Труба 38x2 ГОСТ 10704-76		
				Вместо ГОСТ 10705-80	2	0,31кг
		В4	БМ 1.1.1.03.004	Труба		
				Труба 32x2 ГОСТ 10704-76		
				Вместо ГОСТ 10705-80		
				L = 110 ± 1 мм	1	0,16 кг
				Стандартные изделия		
		6		Фланец 1-100-16 Ст3		
				ГОСТ 12821-80	1	

БМ 1.1.1.03.000

Изм. Лист	№ докум. Подп.	Дата	Лист
Разраб. Никитченко	Колмец		8
Проб. Колмец			2
Т.контр.			Лист
Н.контр. Чиб.	Колмец		Листов 2

Копировал ЗС

формат А4

Выпуск 4-1

Серия 5.903-12

ЛЕНА ВОЛГОВАЯ ПОСЛОН И ВОЛГАС ВЗНАКИ ИЛИ ВЪЗНАКИ НА ПЛОСКОСТИ ПОСЛОН И ВОЛГА

Формат	Зона	Поз.	Обозначение	Наименование	Кол.	Примечание
		7		Переход к 108x4-76x3,5		
				ГОСТ 17378-83	1	
		В		Клапан обратный 19с 38мм		
				Рч 64; Дч 100		
				ГОСТ 18580-73	1	
				Прочие изделия		
				Вентили 15с 27мм 3		
				ТУ 26-07-1221-79		
		9		Рч 64 Дч 25	1	
		10		Рч 64 Дч 32	1	
		11	ЗК4-4в-70	Установка штуцера		
				1/2"-50	1	

БМ 1.1.1.03.000

Изм. Лист	№ докум. Подп.	Дата	Лист
Разраб. Никитченко	Колмец		8
Проб. Колмец			2
Т.контр.			Лист
Н.контр. Чиб.	Колмец		Листов 2

Копировал ЗС

23523-02 В

формат А4

Выпуск 1-1
Серия 5.903-12

Формат Знак Поз.	Обозначение	Наименование	Кол.	Приме- чание
		Документация		
А4	БМ3.7.1.12.000 СБ	Сборочный чертёж		
		Детали		
1	БМ3.7.1.12.001	Труба 32x2 ГОСТ 10704-76 Труба 8 20 ГОСТ 10705-80	1	0,15 кг
		Стандартные изделия		
2		Ниппель 32 ГОСТ 8967-75	1	

БМ3.7.1.12.000

Изм. Лист	№ докум.	Подп.	Дата
Разраб.	Нижиченко		
Проб.	Колмец		
Н. контр.	Колмец		
Чтв.			

Штуцер

Лит	Лист	Листов
	1	1

ЛАТГИПРОПРОМ

Копировал ЗР формат А4

Выпуск 4-1
Серия 5.903-12

Формат Знак Поз.	Обозначение	Наименование	Кол.	Приме- чание
		Документация		
А3	БМ1.1.1.04.000 СБ	Сборочный чертёж		
		Сборочные единицы		
А4	1 БМ1.1.1.04.100	Штуцер	1	
		Детали		
Б4	2 БМ1.1.1.04.001	Труба 108x4 ГОСТ 10704-76 Труба 8-ВСт3сп ГОСТ 10705-80	1	1,54 кг
Б4	3 БМ1.1.1.04.002	Труба 108x4 ГОСТ 10704-76 Труба 8-ВСт3сп ГОСТ 10705-80	1	1,52 кг
Б4	4 БМ1.1.1.04.003	Патрубок Труба 38x2 ГОСТ 10704-76 8-ВСт3сп ГОСТ 10705-80	2	0,31 кг
Б4	5 БМ1.1.1.04.004	Патрубок Труба 32x2 ГОСТ 10704-76 8-ВСт3сп ГОСТ 10705-80	2	0,17 кг
		Стандартные изделия		
Б		Фланец 1-100-16 см3 ГОСТ 12821-80	1	

БМ1.1.1.04.000

Изм. Лист	№ докум.	Подп.	Дата
Разраб.	Нижиченко		
Проб.	Колмец		
Н. контр.	Колмец		
Чтв.			

Трубопровод

Лит	Лист	Листов
	1	2

ЛАТГИПРОПРОМ

Копировал формат А4

Выпуск 4-1
Серия 5.903-12

1 * Размеры для справок.
2. ± 1/14.
3. Обработка поверхностей реза деталей БЧ 25/

БМ3.7.1.12.000 СБ

Изм. Лист	№ докум.	Подп.	Дата
Разраб.	Нижиченко		
Проб.	Колмец		
Н. контр.	Колмец		
Чтв.			

Штуцер

Лит	Масса	Масшт.
	0,23	1:1
Лист	Листов	
	1	

ЛАТГИПРОПРОМ

Копировал ЗР формат А4

Выпуск 4-1
Серия 5.903-12

Формат Знак Поз.	Обозначение	Наименование	Кол.	Приме- чание
		Переход к 108x4-76x3,5 ГОСТ 17378-83	1	
		Клапан обратный 19с38вин Рч 64; Дч 100 ГОСТ 18580-73	1	
		Прочие изделия		
		Вентили 15с27нм3 ТЧ 26-07-1221-79		
		Рч 64 Дч 25	1	
		Рч 64 Дч 32	1	
	ЗК4-48-70	Установка штуцера 1/2"-50	1	

БМ1.1.1.04.000

Изм. Лист	№ докум.	Подп.	Дата
Разраб.	Нижиченко		
Проб.	Колмец		
Н. контр.	Колмец		
Чтв.			

Копировал ЗР формат А4

Выпуск 1-1

Серия 5.903-12

ИЗМ. ПОПРАВ. ПОДП. И ДАТА

Формат	Зона	Поз.	Обозначение	Наименование	Кол.	Примечание
				<u>Документация</u>		
				<u>детали</u>		
А3			БМ1.1.1.05.000 СБ	Сборочный чертёж		
				<u>детали</u>		
Б4	1		БМ1.1.1.05.001	Труба		
				Труба 38x2 ГОСТ 10704-76		
				В-ВсГСП ГОСТ 10705-80		
				L = 1400 ± 1,55 мм	1	2,5 кг
Б4	2		БМ1.1.1.05.002	Труба		
				Труба 38x2 ГОСТ 10704-76		
				В-ВсГСП ГОСТ 10705-80		
				L = 731 ± 1 мм	2	1,4 кг
Б4	3		БМ1.1.1.05.003	Труба		
				Труба 38x2 ГОСТ 10704-76		
				В-ВсГСП ГОСТ 10705-80	2	0,31 кг
				<u>Стандартные изделия</u>		
	4			Заглушка 38x2	1	
				ГОСТ 17379-83		
				<u>Прочие изделия</u>		
	5			Вентиль 15 с 27 нж3		
				Ру 64 Ду 32		
				ТУ 26-07-1221-79	8	

Изм.	Лист	№ докум.	Подп.	Дата	БМ1.1.1.05.000		
Разраб.	А.А.А.А.	Проф.	Никитченко		Лист	Лист	
Проб.	А.А.А.А.	Т.контр.	Колмеч		Трубопровод		
И.контр.	Колмеч	Ч.мб.			ЛАТГИПРОПРОМ		
					Копировал	33	Формат А4

Выпуск 1-1

Серия 5.903-12

ИЗМ. ПОПРАВ. ПОДП. И ДАТА

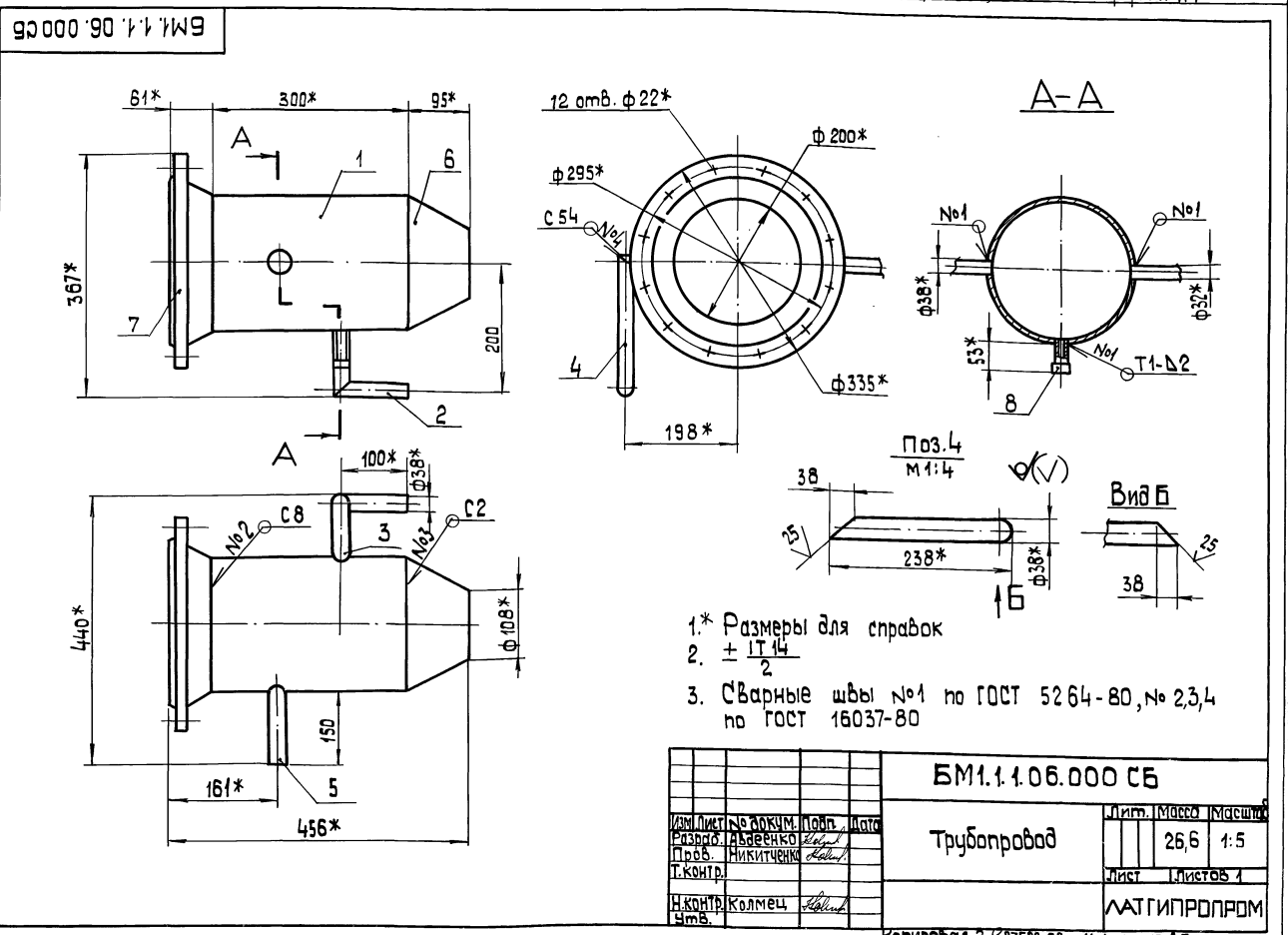
Формат	Зона	Поз.	Обозначение	Наименование	Кол.	Примечание
				<u>Документация</u>		
				<u>детали</u>		
А3			БМ1.1.1.06.000 СБ	Сборочный чертёж		
				<u>детали</u>		
А4	1		БМ1.1.1.06.001	Труба	1	
А4	2		БМ1.1.1.06.002	Труба	1	
Б4	3		БМ1.1.1.06.002-01	Труба	1	
Б4	4		БМ1.1.1.06.003	Труба		
				Труба 38x2 ГОСТ 10704-76		
				В-ВсГСП ГОСТ 10705-80		
				L = 238 ± 0,575 мм	1	0,42 кг
Б4	5		БМ1.1.1.06.004	Труба		
				Труба 32x2 ГОСТ 10704-76		
				В-ВсГСП ГОСТ 10705-80		
				L = 156 ± 0,5 мм	1	0,23 кг
				<u>Стандартные изделия</u>		
	6			Переход К 219x6-108x4	1	
				ГОСТ 17378-83		
	7			Фланец 1-200-16	1	
				Ст 3 ГОСТ 12821-80	1	
				<u>Прочие изделия</u>		
	8			3К4 - 48-70		
				Установка штуцера 1/2"50	1	

Изм.	Лист	№ докум.	Подп.	Дата	БМ1.1.1.06.000		
Разраб.	А.А.А.А.	Проф.	Никитченко		Лит.	Лист	Листов
Проб.	А.А.А.А.	Т.контр.	Колмеч		Трубопровод		
И.контр.	Колмеч	Ч.мб.			ЛАТГИПРОПРОМ		
					Копировал	33	Формат А4

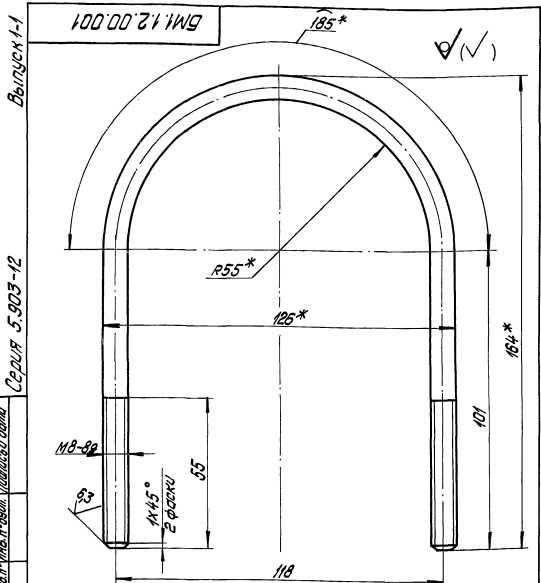
Выпуск 1-1

Серия 5.903-12

ИЗМ. ПОПРАВ. ПОДП. И ДАТА



Изм.	Лист	№ докум.	Подп.	Дата	БМ1.1.1.06.000 СБ		
Разраб.	А.А.А.А.	Проф.	Никитченко		Лит.	Масштаб	Масштаб
Проб.	А.А.А.А.	Т.контр.	Колмеч		Трубопровод		
И.контр.	Колмеч	Ч.мб.			Лист	Листов	1
					ЛАТГИПРОПРОМ		
					Копировал	33	Формат А4

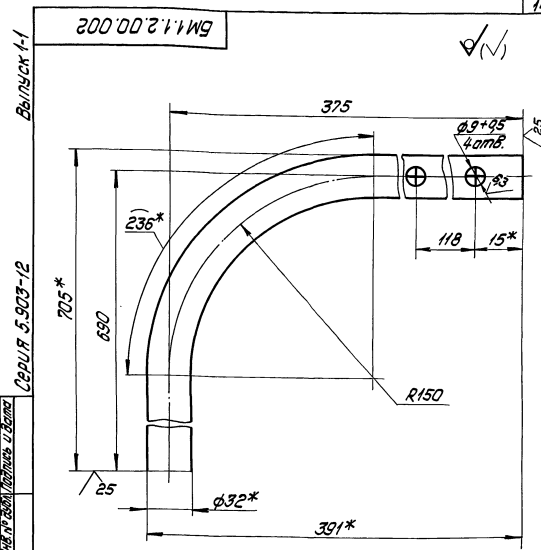


1.* Размеры для справок.
2. $\pm \frac{17}{4}$.

БМ1.1.2.00.001		лит.	Масса	Может
Хомут			0,153	1:1
8-В-гост 2590-71		лист	Листов 1	
Круг В СтЗжЛ4-Л-ГОСТ535-59		ЛАТГИПРОПРОМ		
формат А4				

Вид	Код	Обозначение	Наименование	кол.	Примечание
			Документация		
	А2	БМ1.2.2.01.000СБ	Оборачивный чертёж		
			Оборачивные единицы		
	А4	1 БМ1.2.2.01.100	Бачок разделительный	1	
			Детали		
	Б4	2 БМ1.2.2.01.001	Колпачок		
			Труба 15х3,2 ГОСТ 3262-75		
			Л _{гор} = 507±2мм	1	0,59кг
	Б4	3 БМ1.2.2.01.002	Правилка		
			Паранит ПАН-2 ГОСТ 481-80	1	0,005кг
			Стандартные изделия		
	4		Контргайка 15 ГОСТ 8968-75	1	
	5		Муфта 15 ГОСТ 8968-75	2	
	6		Сгон 15 ГОСТ 8968-75	1	
	7		Вентиль 15кч4вп; Ду15		
			Ду 1,6МПа (16 кгс/см ²)		
			ГОСТ 18161-72	1	

БМ1.2.2.01.000		лит.	Лист	Листов
Устройство			2	2
отборное		ЛАТГИПРОПРОМ		
капительная трубка формат А4				



1.* Размеры для справок.
2. $\pm \frac{17}{4}$.

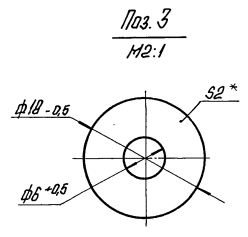
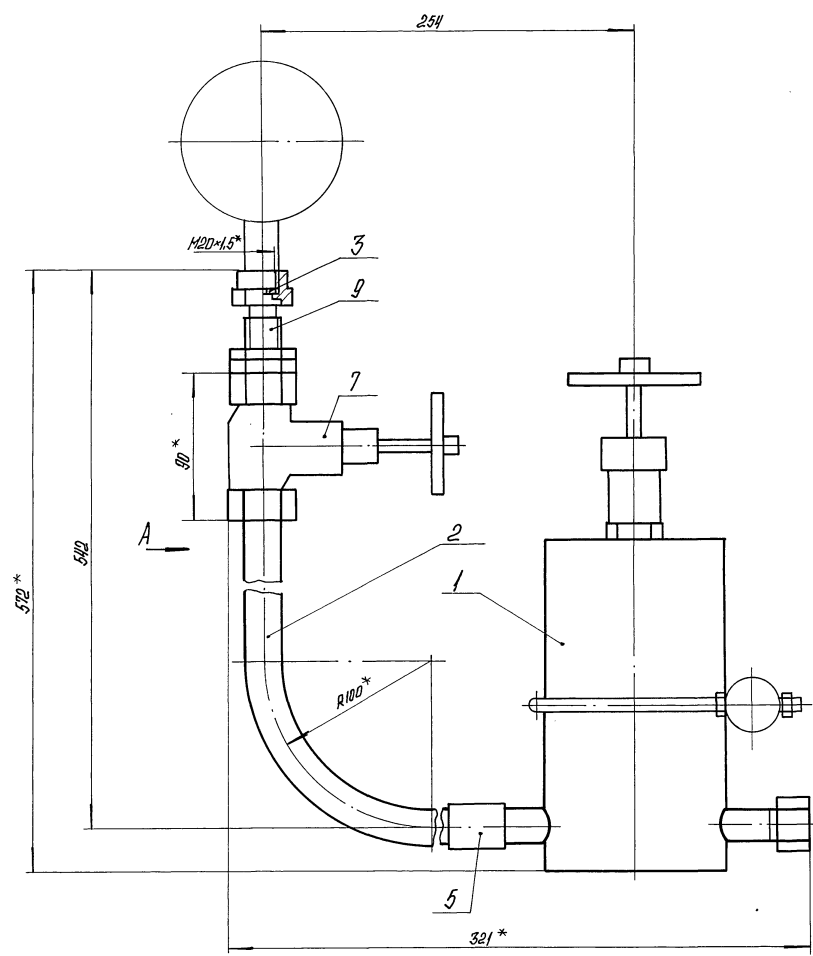
БМ1.1.2.00.002		лит.	Масса	Может
Стяжка			1,48	1:2
8-В-гост 2590-71		лист	Листов 1	
Круг В СтЗжЛ4-Л-ГОСТ535-59		ЛАТГИПРОПРОМ		
формат А4				

Вид	Код	Обозначение	Наименование	кол.	Примечание
			Прочие изделия		
	8		Вентиль 15кч6вк Ду15		
			Ду 25 МПа (25 кгс/см ²)		
			ТЗ126-07-271-80	1	
	9		Соединитель СНП-микром		
			ТЗ136-1123-74	1	

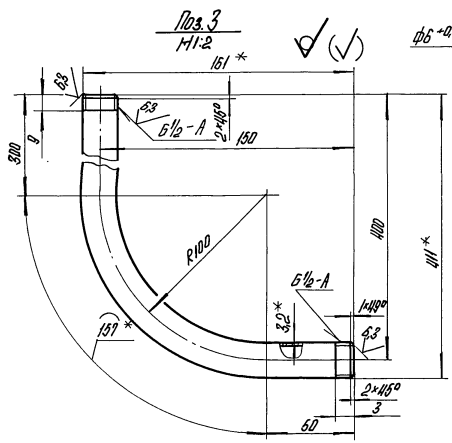
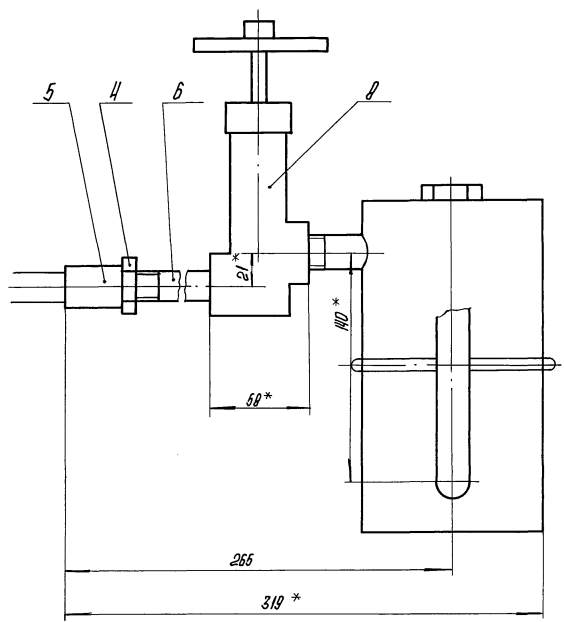
БМ1.2.2.01.000		лит.	Лист	Листов
Устройство			2	2
отборное		ЛАТГИПРОПРОМ		
капительная трубка формат А4				

Выпуск 1-1

Серия 5.903-12



Вид А



- 1 * Размеры для справок.
- 2 ± 0.1 мм.
- 3. Уплотнение резьбы произвести лентой ФУМ ТУ 104-01 (арт. КУ-101-01-23).
- 4. Произвести гидроспытания давлением P=0,85 МПа (8,5 кг/см²) в течение 10 мин. Течь не допускается.

Имя, отчество, фамилия и инициалы
Подпись и дата
Взам. инв. №, инв. № докум. №, дата

				БМ1.2.2.01.000 СБ			
Изм.	Лист	№ документа	Подпись	Дата	Устройство отборные	Лист	Масштаб
Разработ.	Провер.	Инженер	Коллеж	Зав. цехом		73	1:2
Утверд.						Лист	Листов 1
Н. контрол.	Коллеж	Зав. цехом			ЛАТГИПРОПРОМ		
Утв.							

ФОРМАТ	ЗОНА	ПОЗ.	ОБОЗНАЧЕНИЕ	НАИМЕНОВАНИЕ	КОЛ.	ПРИМЕЧАНИЕ
<u>ДОКУМЕНТАЦИЯ</u>						
А4			БМ 1.1.2.00.100 СБ	СБОРОЧНЫЙ ЧЕРТЕЖ		
<u>ДЕТАЛИ</u>						
Б4	1		БМ 1.1.2.00.101	ТРУБА		
				ТРУБА 32x2 ГОСТ 10704-76 В 20 ГОСТ 10705-80		
				L = 166 ± 0,5 мм	1	0,24 кг
Б4	2		БМ 1.1.2.00.102	ТРУБА		
				ТРУБА 32x2 ГОСТ 10704-76 В 20 ГОСТ 10705-80		
				L = 166 ± 0,5 мм	1	0,25 кг
БМ 1.1.2.00.100						
ИЗМ. ЛИСТ № ДОКУМ. ПОДП. ДАТА			СТОЙКА			
РАЗРАБ. АВДЕЕНКО						
ПРОВ. НИКИТЧЕНКО			ЛИТ. ЛИСТ ЛИСТОВ			
И. КОНТР. КОЛМЕЦ			1			
УТВ.			ЛАТГИПРОПРОМ			

БМ 1.1.2.00.100 СБ

1.* РАЗМЕРЫ ДЛЯ СПРАВКИ.
2. ± 1/14

БМ 1.1.2.00.100 СБ				ЛИТ.	МАССА	МАСШТАБ
ИЗМ. ЛИСТ	№ ДОКУМ.	ПОДП.	ДАТА		0,49	1:1
РАЗРАБ.	АВДЕЕНКО			СТОЙКА		
ПРОВ.	НИКИТЧЕНКО			ЛИСТ	ЛИСТОВ 1	
И. КОНТР.	КОЛМЕЦ			ЛАТГИПРОПРОМ		
УТВ.						

ФОРМАТ	ЗОНА	ПОЗ.	ОБОЗНАЧЕНИЕ	НАИМЕНОВАНИЕ	КОЛ.	ПРИМЕЧАНИЕ
<u>ДОКУМЕНТАЦИЯ</u>						
А3			БМ 1.2.2.01.000 СБ	СБОРОЧНЫЙ ЧЕРТЕЖ		
<u>ДЕТАЛИ</u>						
А4	1		БМ 1.2.2.01.101	КОРПУС	1	
А4	2		БМ 1.2.2.01.102	ДНО	1	
	3		-01	ДНО	1	
Б4	4		БМ 1.2.2.01.103	ПРОКЛАДКА		
				ПАРНИТ ПОН-2		
				ГОСТ 481-80	1	0,008 кг
<u>ПРОЧИЕ ИЗДЕЛИЯ</u>						
	5			ПРОБКА П-М20x1.5		
				ТУ 36.1142-75	1	
	6			УСТАНОВ ШТУЦЕРА 1/2"-50	1	
	7			ШТУЦЕР 1/2"-50	2	
БМ 1.2.2.01.100						
ИЗМ. ЛИСТ № ДОКУМ. ПОДП. ДАТА			БАЧОК РАЗДЕЛИТЕЛЬНЫЙ			
РАЗРАБ. АВДЕЕНКО						
ПРОВ. НИКИТЧЕНКО			ЛИТ. ЛИСТ ЛИСТОВ			
И. КОНТР. КОЛМЕЦ			1			
УТВ.			ЛАТГИПРОПРОМ			

БМ 1.2.2.01.001

1.* РАЗМЕРЫ ДЛЯ СПРАВКИ.
2. ± 1/14

БМ 1.2.2.01.001				ЛИТ.	МАССА	МАСШТАБ
ИЗМ. ЛИСТ	№ ДОКУМ.	ПОДП.	ДАТА		3,48	1:2
РАЗРАБ.	АВДЕЕНКО			КОРПУС		
ПРОВ.	НИКИТЧЕНКО			ЛИСТ	ЛИСТОВ 1	
И. КОНТР.	КОЛМЕЦ			ЛАТГИПРОПРОМ		
УТВ.						

БМ1.2.2.01.102

Рис.1

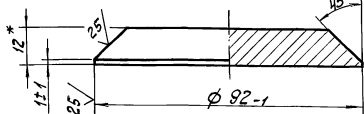
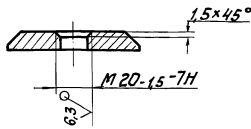


Рис.2

Остальное см. Рис.1



Обозначение	Масса, кг
БМ1.2.2.01.102	0,626
-01	0,625

- * Размеры для справок.
- ± IT14.

БМ1.2.2.01.102

ДНО

Лист 12

Масса 0,626

Масштаб 1:1

Лист 12

Листов 1

Лист 12

ГОСТ 19903-74

В 20 ГОСТ 14637-79

ЛАНГИПРОПРОМ

Копировал №7 - Формат А4

Код	Обозначение	Наименование	кол.	Примечание
		Документация		
М	БМ1.1.2.00.200 СБ	Сборочный чертеж		
		Детали		
БУ	1 БМ1.1.2.00.201	Труба 32x2 ГОСТ 10704-76 Труба В 20 ГОСТ 10705-80	1	0,38 кг
БУ	2 БМ1.1.2.00.202	Труба L = 241 ± 0,65 мм 32x2 ГОСТ 10704-76 Труба В 20 ГОСТ 10705-80 L = 70,5 ± 1 мм	1	1,04 кг

БМ1.1.2.00.200

Стойка

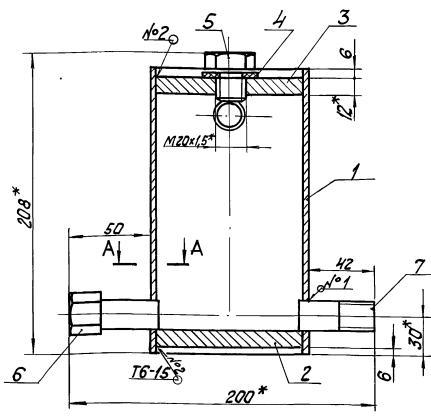
Лист 1

Листов 1

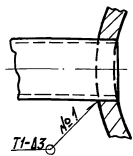
ЛАНГИПРОПРОМ

Копировал №7 - Формат А4

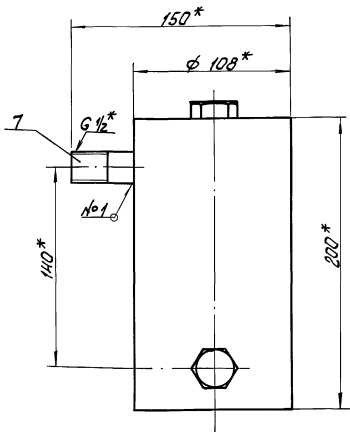
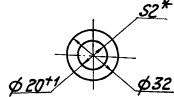
БМ1.2.2.01.100



A-A
M 1:1



Поз.4



- * Размеры для справок.
- ± IT14.
- Обработка поверхностей реза деталей БУ 25/.
- Сварные швы по ГОСТ 5264-80.
- Произвести гидротестирование давлением P=3 МПа (30 кгс/см²) в течение 10 мин. Течь не допускается.

БМ1.2.2.01.100 СБ

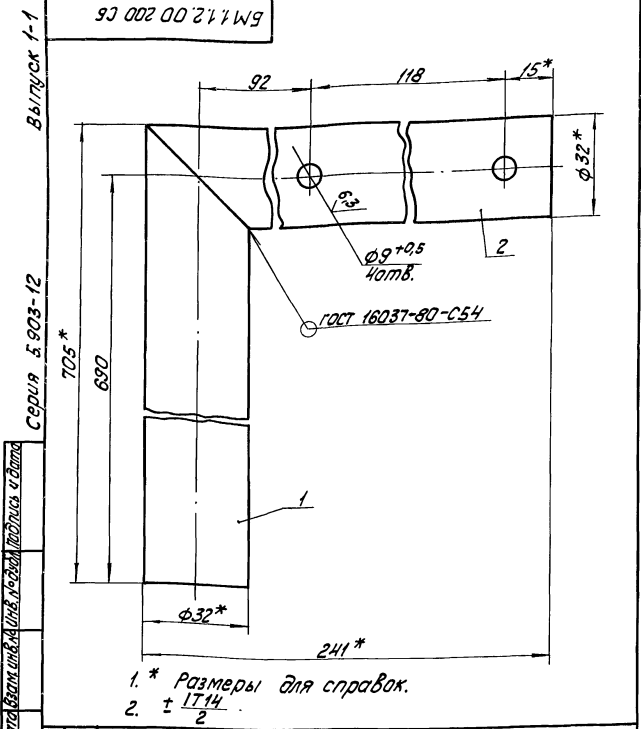
Бачок
разделительный

Лист 5,3

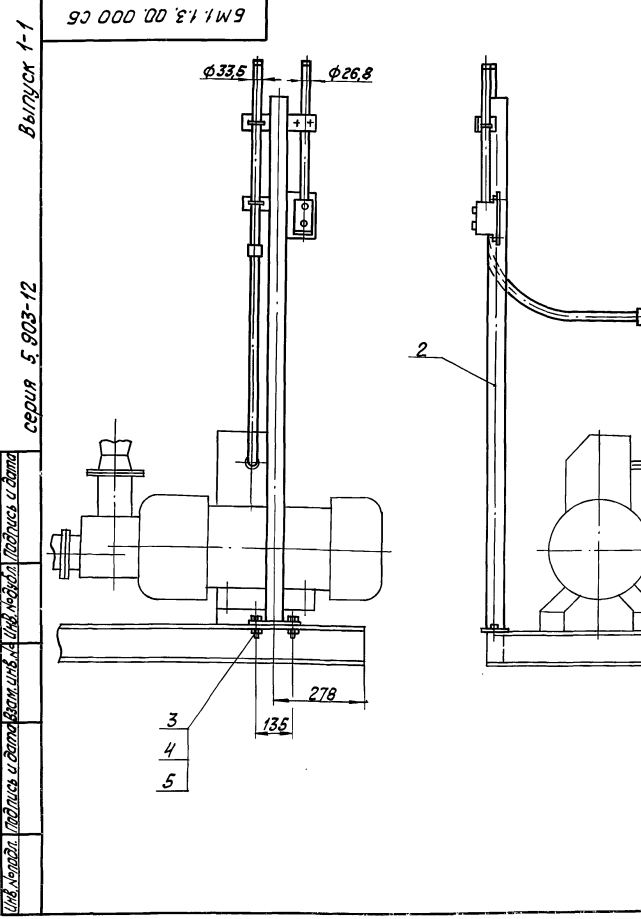
Листов 1

ЛАНГИПРОПРОМ

Копировал №7 - Формат А3



БМ1.1.2.00.200 СБ			
Изм.	Лист	№ докум.	Подп.
Разраб.	Исполн.	Провер.	Дата
И.контр.	Коллеж.	Св.	
И.контр.	Коллеж.	Св.	
Лит. Масса Масштаб			
1,4 1:1			
Лист Листов 1			
ЛАТГИПРОПРОМ			
Копировал Кф. формат А4			



БМ1.1.3.00.000 СБ			
Изм.	Лист	№ докум.	Подп.
Разраб.	Исполн.	Провер.	Дата
И.контр.	Коллеж.	Св.	
И.контр.	Коллеж.	Св.	
Лит. Масса Масштаб			
24 1:10			
Лист Листов 1			
ЛАТГИПРОПРОМ			
Копировал Кф. 23523-02 19 формат А3			

Вариант	Этап	Лист	Обозначение	Наименование	Код	Примечание
				Документация		
А3			БМ1.1.3.00.000 СБ	Сборочный чертеж		
А4			БМ1.0.0.00.000 ДТ	Указания по применению и изготовлению	Выпуск 1-0	
				Сборочные единицы		
А4	1		БМ1.1.3.01.000	Стойка	1	
А4	2		БМ1.1.3.02.000	Стойка	1	
				Стандартные изделия		
	3		Болт М10x30 46 ГОСТ 7798-70		4	
	4		Гайка М10.5 ГОСТ 5818-70		4	
	5		Шайба 10.02 ГОСТ 10006-79		4	
				Прочие изделия		
	6			Гибкий ввод к 1085УЗ		
				ТУ 36-1448-77	2	

БМ1.1.3.00.000			
Изм.	Лист	№ докум.	Подп.
Разраб.	Исполн.	Провер.	Дата
И.контр.	Коллеж.	Св.	
И.контр.	Коллеж.	Св.	
Лит. Лист Листов			
1 1			
ЛАТГИПРОПРОМ			
Копировал Кф. формат А4			

БМ1.1.3.00.000 СБ			
Изм.	Лист	№ докум.	Подп.
Разраб.	Исполн.	Провер.	Дата
И.контр.	Коллеж.	Св.	
И.контр.	Коллеж.	Св.	
Лит. Масса Масштаб			
24 1:10			
Лист Листов 1			
ЛАТГИПРОПРОМ			
Копировал Кф. 23523-02 19 формат А3			

ВЫПУСК 1-1

СЕРИЯ 5.903-12

ИЗМ. № ПОДА ПОДПИСЬ И ДАТА
 ИЗМ. № ПОДА ПОДПИСЬ И ДАТА
 ИЗМ. № ПОДА ПОДПИСЬ И ДАТА
 ИЗМ. № ПОДА ПОДПИСЬ И ДАТА

ФОРМАТ	ЗОНА	ПОЗ.	ОБОЗНАЧЕНИЕ	НАИМЕНОВАНИЕ	КОЛ.	ПРИМЕЧАНИЕ
				ДОКУМЕНТАЦИЯ		
А3			БМ 1.1.3.01.000 СБ	СБОРОЧНЫЙ ЧЕРТЕЖ		
				СБОРОЧНЫЕ ЕДИНИЦЫ		
А4	1		БМ 1.1.3.01.100	СТОЙКА	1	
				ДЕТАЛИ		
Б4	2		БМ 1.1.3.01.001	ТРУБА		
				ТРУБА 20x2,5 ГОСТ 3262-75		
				L = 430 ± 1 мм	1	0,645 кг
Б4	3		БМ 1.1.3.01.002	ТРУБА		
				ТРУБА 25x2,8 ГОСТ 3262-75		
				L = 600 ± 1 мм	1	1,27 кг
				СТАНДАРТНЫЕ ИЗДЕЛИЯ		
	4			ВИНТ М5x25,5В		
				ГОСТ 1491-72	3	
	5			ГАЙКА М5,5		
				ГОСТ 5916-70	3	
	6			КОНТРАГАЙКА 20		
				ГОСТ 8968-75	1	

БМ 1.1.3.01.000
 КОПИРОВАЛ ВЛ ФОРМАТ А4

ВЫПУСК 1-1

СЕРИЯ 5.903-12

ИЗМ. № ПОДА ПОДПИСЬ И ДАТА
 ИЗМ. № ПОДА ПОДПИСЬ И ДАТА
 ИЗМ. № ПОДА ПОДПИСЬ И ДАТА
 ИЗМ. № ПОДА ПОДПИСЬ И ДАТА

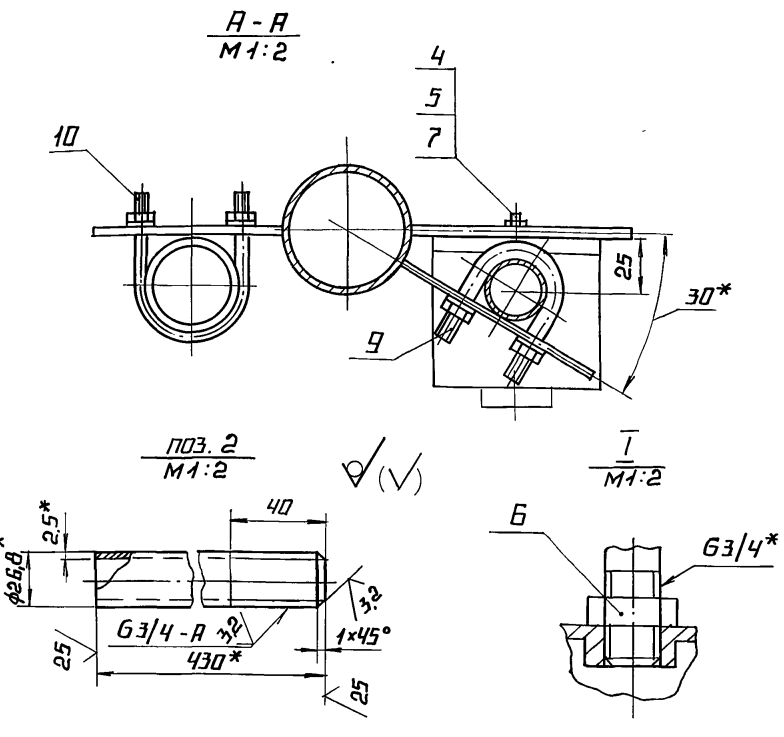
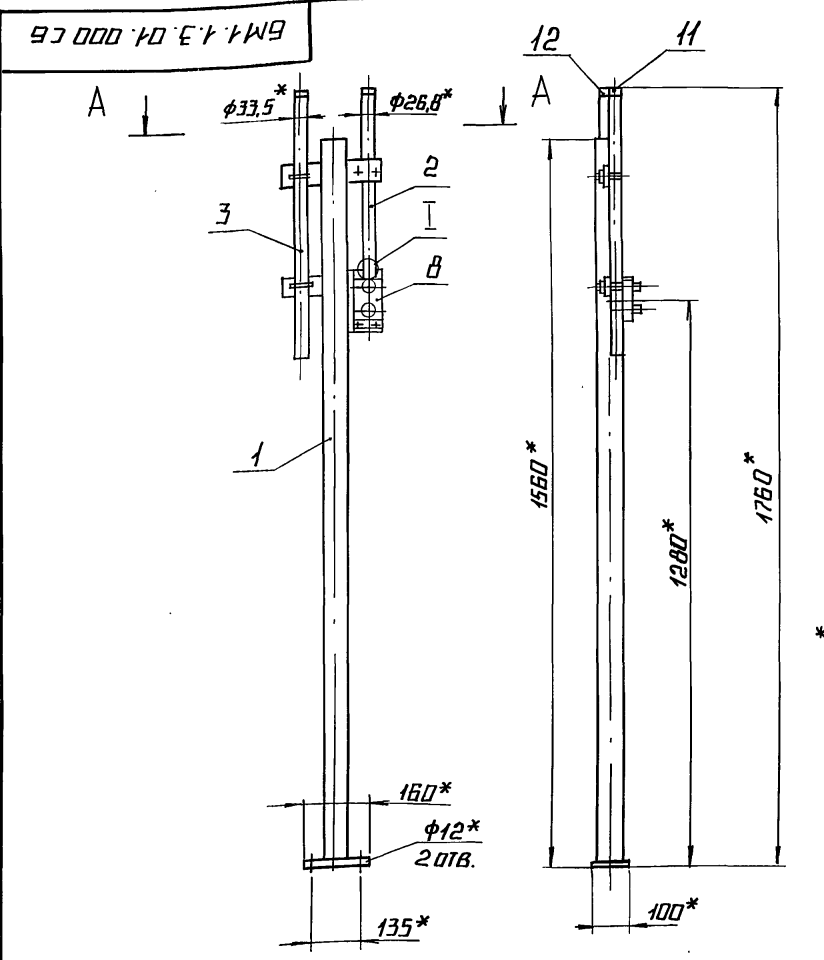
ФОРМАТ	ЗОНА	ПОЗ.	ОБОЗНАЧЕНИЕ	НАИМЕНОВАНИЕ	КОЛ.	ПРИМЕЧАНИЕ
		7		ШАЙБА-5.02.ГОСТ 1371-78	3	
				ПРОЧНЕ ИЗДЕЛИЯ		
		8		ПОСТ ПКЕ 222-243; 3/4"		
				ТУ 16.Б42.006-83	1	
				ХОМУТИКИ ТУ 36-1448-77		
		9		С 437 42	1	
		10		С 438 42	2	
				ВТУЛКИ ТУ 36-1899-80		
		11		В 22 4ХЛ 2	1	
		12		В 28 4ХЛ 2	1	

БМ 1.1.3.01.000
 КОПИРОВАЛ ВЛ ФОРМАТ А4

ВЫПУСК 1-1

СЕРИЯ 5.903-12

ИЗМ. № ПОДА ПОДПИСЬ И ДАТА
 ИЗМ. № ПОДА ПОДПИСЬ И ДАТА
 ИЗМ. № ПОДА ПОДПИСЬ И ДАТА
 ИЗМ. № ПОДА ПОДПИСЬ И ДАТА



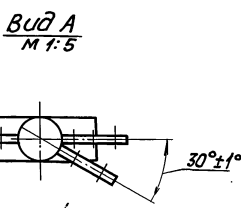
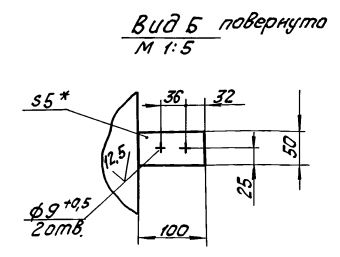
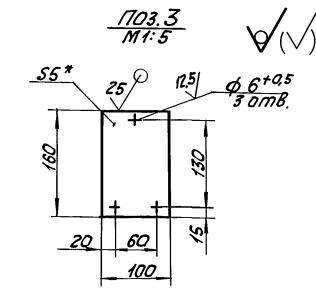
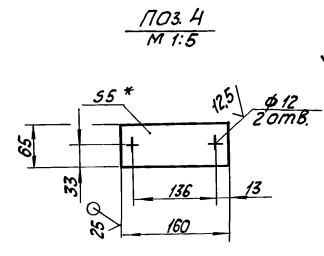
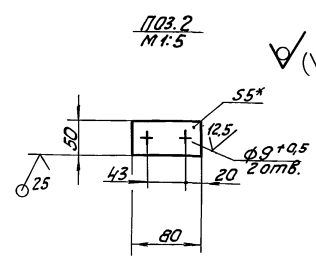
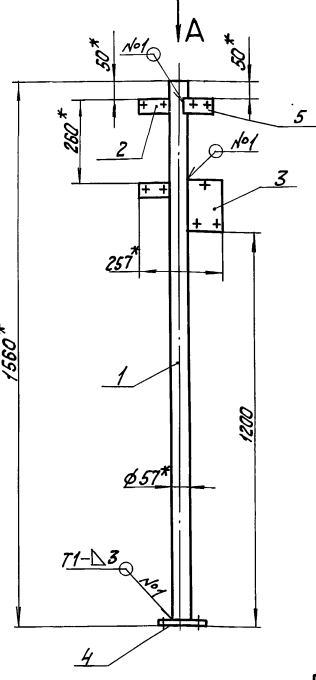
1.* РАЗМЕРЫ ДЛЯ СПРАВКИ.
 2. ± 1/14.
 3. ОБРАБОТКА ПОВЕРХНОСТЕЙ РЕЗА ДЕТАЛЕЙ Б4 25/

БМ 1.1.3.01.000 СБ				ЛИТ.	МАСШ.	МАСШТАБ
ИЗМ. ЛИСТ	№ ДОКУМ.	ПОДП.	ДАТА		10,5	1:10
РАЗРАБ.	ВВЕДЕНА	ИЛИ				
ПРОВ.	НИКИТЧЕНКО	ИЛИ				
Т. КОНТР.						
И. КОНТР.	КОЛМЕЦ	ИЛИ				
УТВ.						
				ЛИСТ	ЛИСТОВ 1	
				ЛАТГИПРОПРОМ		

Выпуск 1-1

Серия 5.903-12

Шифр, номер, подписка и дата. Взам. инв. № инв. № серии, подписка и дата



1. * Размеры для справок.
2. ± 1/14.
3. Обработка поверхностей реза деталей БЧ $\sqrt{}$.
4. Сварные швы по ГОСТ 5264-80.

		БМ1.1.3.01.100 СБ	
		Стойка	
Изм.	Лист	Масштаб	Масштаб
		7:85	1:10
		Лист	Листов
		ЛАТГИПРОПРОМ	

Выпуск 1-1	Формат	Поз.	Обозначение	Наименование	Кол.	Примечание
				Документация		
13			БМ1.1.3.01.100 СБ	Сборочный чертеж		
				Детали		
51	1	БМ1.1.3.01.101	Труба	Труба 57х3 ГОСТ 10704-76 Труба 820 ГОСТ 10705-80	1	6,22кг
54	2	БМ1.1.3.01.102	Пластина	Лист 5 ГОСТ 19903-74 Лист 8 ст3кп2 ГОСТ 14637-79	2	0,196кг
51	3	БМ1.1.3.01.103	Пластина	Лист 5 ГОСТ 19903-74 Лист 8 ст3кп2 ГОСТ 14637-79	1	0,628кг
54	4	БМ1.1.3.01.104	Пластина	Лист 5 ГОСТ 19903-74 Лист 8 ст3кп2 ГОСТ 14637-79	1	0,408кг
54	5	БМ1.1.3.01.105	Пластина	Лист 5 ГОСТ 19903-74 Лист 8 ст3кп2 ГОСТ 14637-79	1	0,196кг

Выпуск 1-1	Исполнение	Наименование вида работ	Ед. изм.	Код	Ед. изм.	Количество
		1				
		2				
		3				
		4				
		5				
		6				

		БМ1.1.3.01.100	
		Стойка	
Изм.	Лист	Масштаб	Масштаб
		1	1
		ЛАТГИПРОПРОМ	

		БМ1.1.4.00.000 ВОР	
		Блок первичающих насосов мазута БМ1П-2 *43-4,7. Ведомость оборудования работ.	
Изм.	Лист	Масштаб	Масштаб
		1	1
		ЛАТГИПРОПРОМ	

Выпуск 1-1

Серия 5.903-12

Обозначение изолируемого оборудования и трубопровода	Наименование изолируемого оборудования и трубопровода	Размеры		Расположение	t теплоносителя °C	Теплоизоляционная конструкция			Объем теплоизоляционного слоя м³	Лист основного комплекта обозначение с ссылками или прилагаемые документы	Примечание
		Наружный диаметр или размер сечения мм	Длина или высота м			Наименование	Толщина мм	Площадь м²			
	Трубопроводы										
поз. 2	Трубопровод	ф 159	0,6	гориз.	60	Изделия минераловатные с гофрированной структурой 2НГС 100	60		0,032	79039-31-08 Выпуск 1 часть 1	
						Алюминиевое защитное покрытие	0,3	0,58		79039-21-33	
поз. 3,4	Трубопровод	ф 219	0,92	гориз.	60	от теплопотерь Изделия минераловатные с гофрированной структурой 2НГС 100	60		0,059	79039-31-08 Выпуск 1 часть 1	
						Алюминиевое защитное покрытие	0,3	1,06		79039-21-33	
поз. 3,4,5	Трубопровод	ф 108	1,2	вертик.	60	от теплопотерь Изделия минераловатные с гофрированной структурой 2НГС 100	60		0,0604	79039-31-08 Выпуск 1 часть 1	
						Алюминиевое защитное покрытие	0,3	0,94		79039-21-34	
поз. 3,4,5	Трубопровод	ф 38	3,2	гориз.	60	от теплопотерь Холодостойчивое полотно ХПС-Т-5	30		0,019	79039-31-10 Выпуск 1 часть 1	
						Алюминиевое защитное покрытие	0,8	1,34		79039-21-33	
	Трубопровод	ф 38	2,3	вертик.	60	от теплопотерь Холодостойчивое полотно ХПС-Т-5	30		0,014	79039-31-10 Выпуск 1 часть 1	
						Алюминиевое защитное покрытие	0,3	0,97		79039-21-34	
поз. 3,4,5	Трубопровод	ф 32	0,65	гориз.	60	от теплопотерь Холодостойчивое полотно ХПС-Т-5	30		0,0042	79039-31-10 Выпуск 1 часть 1	
						Алюминиевое защитное покрытие	0,3	0,29		79039-21-33	
поз. 2	Отвод 90°	1	ф 108		60	от теплопотерь Изделия минераловатные с гофрированной структурой 2НГС 100	60		0,019	79039-31-08 Выпуск 1 часть 1	
						Алюминиевое защитное покрытие	0,3	0,17		3903-11-03	
поз. 4,5	Арматура муфтовая	4	Дч 32		60	Шнур теплоизоляционный с металлическим защитным покрытием	30	0,35	0,006	79039-21-01	Выпуск 2
поз. 4	Арматура муфтовая	2	Дч 25		60	Шнур теплоизоляционный с металлическим защитным покрытием	30	0,18	0,003		
поз. 24	Арматура фланцевая	4	Дч 100		60	Матрацы из стеклянного штапельного волокна	60	4,6	0,32	79039-22-06	Выпуск 2
						Алюминиевое защитное покрытие	1,0			79039-22-11,12	Выпуск 2
поз. 25	Арматура фланцевая	2	Дч 200		60	Отделка торцов гофрированными диафрагмами				79039-22-34	
						Матрацы из стеклянного штапельного волокна	60	3,6	0,282	79039-22-06	Выпуск 2
						Алюминиевое защитное покрытие	1,0				
						Отделка торцов гофрированными диафрагмами				79039-22-34	

Технические требования см. Выпуск 1-0, указания по применению и изготовлению.

Изм. №		Лист №		БМ 1.1.400.000 ВТК	
Разраб.	Прош.	Исполн.	М.П.	Блок перекачивающих насосов мазута БМПИ-2х48-4,7	Лист Лист Лист
И.Контр. Утв.	И.Исполн.	И.Контр. Утв.	И.Исполн.	Верхняя теплоизоляционная конструкция	1 1 1
				К А Т Г И П Р О П Р О М	
				Копировал 24-23525-02 12 формат А2	

Изм. №, дата, подпись и штамп исполнителя, разработчика, проверяющего и утверждающего

Выпуск 1-1
Серия 5-903-12

Исполнение	Наименование материала и единица измерения	Код		Примечание
		материала	ед. изм.	
	Изделия минераловатные с гофрированной структурой на синтетическом связующем ТУ 36.16.22-8-86			
	ЭНТС-100			
	5500-500-60	576202		
		м	006	5,5
	Маты из стеклянново			
	штупельного волокна МС-50			
	ГОСТ 10499-78	м ³	113	0,602
	Хлоропропишное полотно			
	ХПС-7-5 ТУ 6-11-454-77	595280		
		м ³	113	0,037
	Шкур теплоизоляционный из минеральной ваты марки 200			
	ШТН-МВ-200			
	ТУ 36-1695-79	м ³	113	0,009
	Ткань из стеклянных крученых комбинированных нитей Т-13			
	ГОСТ 19170-73	м ²	055	152
БМ 1.1.4. 00. 000 ВМ				
Исполнение	№ докум.	Подпись	Дата	Лист
Исполнение	№ докум.	Подпись	Дата	Лист
Блок перекачивающий насосов модуля БМТН-2х48-47				Лист 4
Ведомость материалов теплоизоляции				Лист 4
капироваи Шукоба				формат А4

Выпуск 1-1
Серия 5-903-12

Исполнение	Наименование материала и единица измерения	Код		Примечание
		материала	ед. изм.	
	Алюминиевое защитное покрытие ГОСТ 21631-76			
	толщ. 1	181110		
		м ²	055	8,2
	толщ. 0,8		055	0,53
	толщ. 0,3		055	5,4
	Элемент покрытия штампованный ТУ 36-2427-81			
	б=0,3	181110		
		м ²	055	0,2
	Лента 2x30 СтЗпс			
	ГОСТ 6009-74	093500		
		кг	116	10,71
	Лента 0,8x20			
	ТУ 48-21-636-79	181110		
		кг	116	1,4
	Лента 0,7x20			
	ГОСТ 3580-73			
		кг	116	2,11
	Нить стеклянная крученая комплексная БС-10-160х1х3			
	ГОСТ 8325-78	595220		
		кг	116	0,093
	Проволока 0,8-0-4			
	ГОСТ 3282-74	121100		
		кг	116	0,13
БМ 1.1.4. 00. 000 ВМ				
Исполнение	№ докум.	Подпись	Дата	Лист
капироваи Шукоба				Лист 2
формат А4				

Выпуск 1-1
Серия 5-903-12

Исполнение	Наименование материала и единица измерения	Код		Примечание
		материала	ед. изм.	
	Проволока 1,2-0-4			
	ГОСТ 3282-74	121100		
		кг	116	0,033
	Проволока 2-0-4			
	ГОСТ 3282-74	121100		
		кг	116	0,5
	Проволока 3-0-4			
	ГОСТ 3282-74	121100		
		кг	116	0,072
	Пряжка тип I-0			
	ТУ 36-1492-77	181110		
		кг	116	0,84
	Пряжка тип I-A			
	ТУ 36-1492-77	181110		
		кг	116	0,72
	Пряжка тип II-A			
	ТУ 36-1492-77	181110		
		кг	116	0,6
	Заклепка комбинированная			
	СТД 985			
	ТУ 36-1598-77			
		кг	116	0,32
		шт.	796	72
	Дисфраема тип I			
	ТУ 36-2543-83	181110		
		кг	116	0,089
		шт.	796	12
БМ 1.1.4. 00. 000 ВМ				
Исполнение	№ докум.	Подпись	Дата	Лист
капироваи Шукоба				Лист 3
формат А4				

Выпуск 1-1
Серия 5-903-12

Исполнение	Наименование материала и единица измерения	Код		Примечание
		материала	ед. изм.	
	Картон асбестовый КАДН-8			
	ГОСТ 2850-80	257631		
		кг	116	0,13
	Винт 4x12. 04. 019			
	ГОСТ 10621-80	128401		
		кг	116	2,01
БМ 1.1.4. 00. 000 ВМ				
Исполнение	№ докум.	Подпись	Дата	Лист
капироваи Шукоба				Лист 4
формат А4				